

# STANLEY®

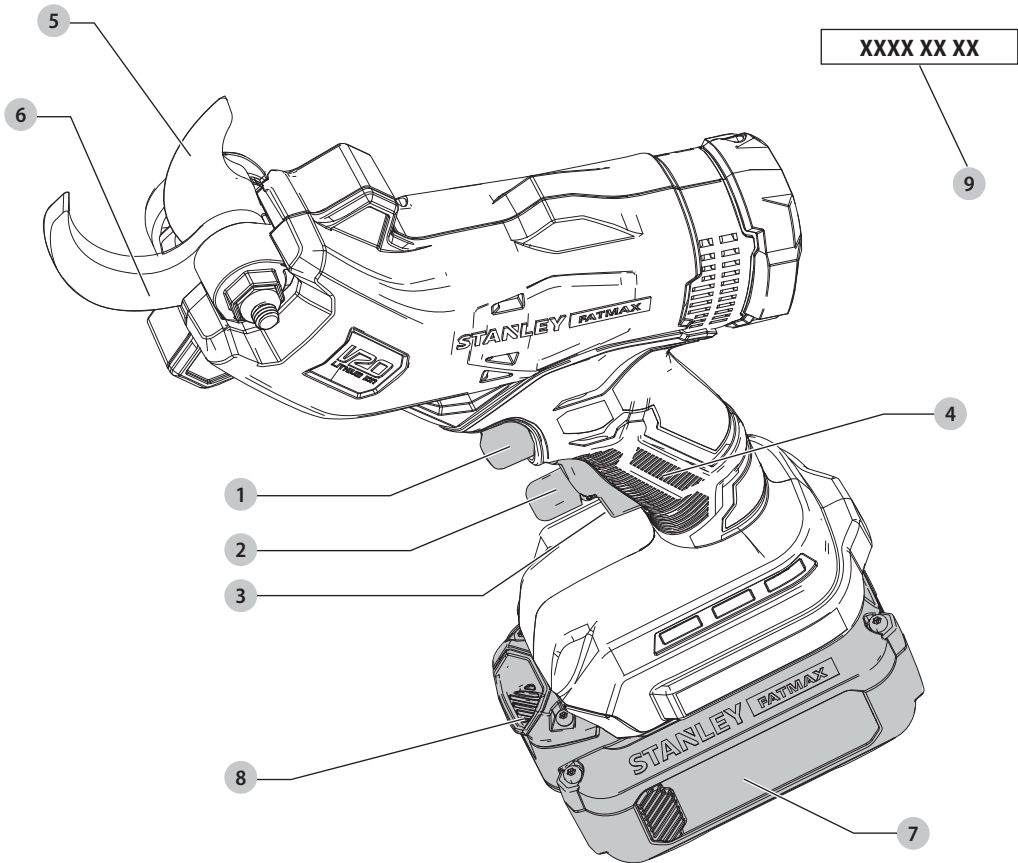
# FATMAX®

359209 - 55 BG

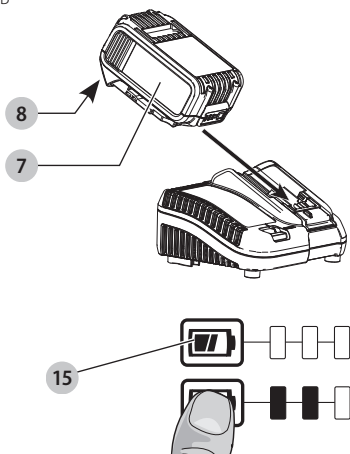
Превод на оригиналните инструкции

## SFMCPP32

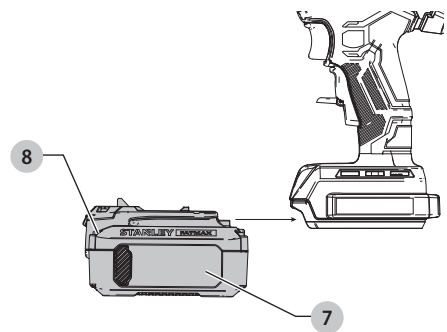
Фиг. А



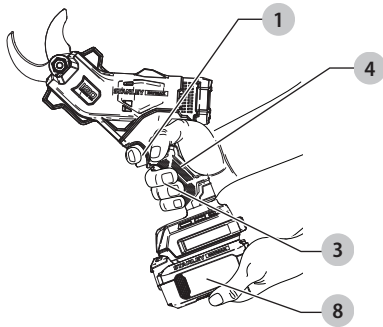
Фиг. В



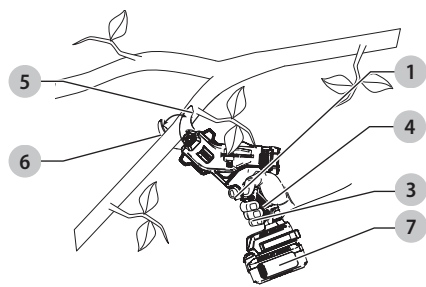
Фиг. С



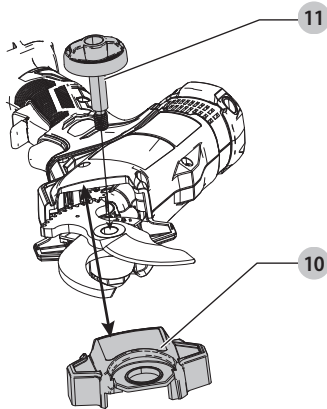
Фиг. D



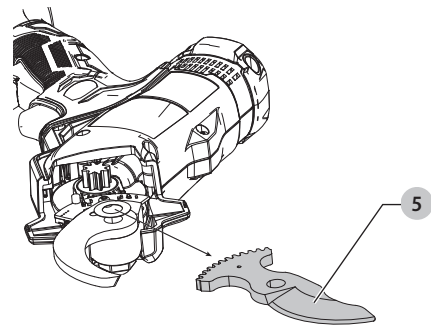
Фиг. E



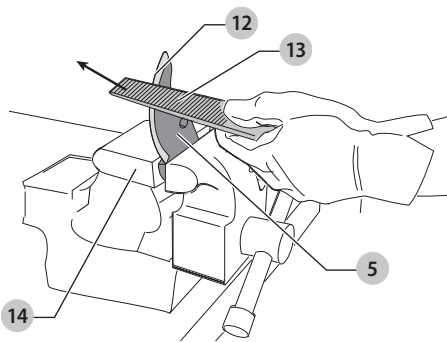
Фиг. F



Фиг. G



Фиг. H



# 18V ГРАДИНАРСКА НОЖИЦА

## SFMCPP32

### Поздравления!

Вие избрахте инструмент на FATMAX. Дългогодишният опит, задълбоченото разработване на продуктите, както и иновативният подход, правят FATMAX един от най-надеждните партньори на ползвателите на потребителски електроинструменти.

		SFMCPP32
Напрежение	V <sub>DC</sub>	18
Тип		1
Вид на батерията		Литиево-йонни
Капацитет на рязане	мм	32
Тегло (без акумулаторния пакет)	кг	1,3
Стойности на шума и/или стойности на вибрациите (сума на триаксиалния вектор) съгласно EN62841:		
L <sub>PA</sub> (ниво на налягане на звука)	dB(A)	64
K (колебание за даденото ниво на звука)	dB(A)	3,0
L <sub>WA</sub> (ниво на звуковата мощност)	dB(A)	74
K (колебание на измереното ниво на звукова мощност)	dB(A)	3,1
L <sub>WA</sub> (гарантирано ниво на звуковата мощност)	dB(A)	87
Стойност на излъчваните вибрации a <sub>h</sub> =	м/сек.2	2,5
Колебание K =	м/сек.2	1,5

Нивото на вибрационните емисии и/или на звука, посочено в този информационен лист, е измерено в съответствие със стандартизирано изпитване, дадено в EN62841, и може да се използва за сравняване на един инструмент с друг. Тези данни могат да бъдат използвани за предварителна оценка на излагането.



**ПРЕДУПРЕЖДЕНИЕ:** Декларираните нива на излъчваните вибрации и/или на шума представляват основните приложения на инструмента. Все пак, ако инструментът се използва за различни приложения с различни аксесоари или има лоша поддръжка, излъчваните вибрации и/или шум може да се различават. Това може значително да увеличи нивото на излъчване през цялостния период на работа.

При оценката на нивото на излъчваните вибрации и/или шум, трябва да се вземат предвид броя на изключванията на инструмента или времето, когато е бил включен, но без да извършва работа. Това може значително да намали нивото на излъчване в рамките на целия период на работа. Идентифицирайте допълнителните мерки за сигурност, за да се защити оператора от ефектите на вибрациите и/или шума, като например: поддръжка на инструментите

и аксесоарите, пазене на ръцете топли (относително за вибрация), организация на режима на работа.

### ЕО декларация за съответствие

#### Директива за машините



#### Градинарска ножица SFMCPP32

FATMAX декларира, че тези продукти, описани в **Технически данни**, са в съответствие с: 2006/42/EC, EN62841-1:2015. 2000/14/EO, приложение V.

L<sub>WA</sub> (измерено ниво на звукова мощност) 74 dB(A),

Колебание (K) = 3,1 dB (A),

L<sub>WA</sub> (гарантирана мощност на звука) 87 dB(A)

Тези продукти, също така, са съобразени с Директива 2014/30/EC и 2011/65/EC. За повече информация, моля, свържете с FATMAX на следния адрес или се обърнете към задната страна на ръководството.

Долуподписаният е отговорен за компилацията на техническия файл и прави тази декларация от името на FATMAX.

Markus Rompel  
Vice-President Engineering, PTE-Europe  
FATMAX, Richard-Klinger-Straße 11,  
65510, Idstein, Germany  
29.12.2021 г.

### ДЕКЛАРАЦИЯ ЗА СЪОТВЕТСТВИЕ ПРАВИЛА ЗА ДОСТАВКА НА МАШИНИ (БЕЗОПАСНОСТ) 2008г.



#### Градинарска ножица SFMCPP32

FATMAX декларира, че тези продукти, описани в **Технически данни**, са в съответствие с:

Наредби за доставка на машини (безопасност), 2008 г., S.I. 2008/1597 (с измененията), EN62841-1:2015.

Батерии				Зарядни устройства/време за зареждане (минути)	
Кат. №	V <sub>DC</sub>	Ah	Тегло (кг)	SFMCB12	
SFMCB202	18	2,0	0,4	X	
SFMCB204	18	4,0	0,6	X	
SFMCB206	18	6,0	0,9	X	

Емисията на шум в околната среда от оборудване за използване на открито Регламенти 2001, S.I. 2001/1701 (както е изменено). График 8.

L<sub>WA</sub> (измерено ниво на звукова мощност) 74 dB(A),  
колебание (K) = 3,1 dB (A),

L<sub>WA</sub> (гарантирана мощност на звука) 87 dB(A)

Тези продукти отговарят на следните разпоредби на Обединеното кралство:

Регламенти за електромагнитна съвместимост, 2016, S.I.2016/1091 (с измененията).

Ограничението за използване на някои опасни вещества в наредбите за електрическо и електронно оборудване 2012, S.I. 2012/3032 (с измененията).

За повече информация, моля, свържете с FATMAX на следния адрес или се обърнете към задната страна на ръководството. Долуподписаният е отговорен за компилацията на техническия файл и прави тази декларация от името на FATMAX.



Пол Федърстоун

Вицепрезидент Професионални електроинструменти EANZ GTS  
FATMAX UK, 270 Bath Road, Slough

Berkshire, SL1 4DX

England

29.12.2021 г.



**ПРЕДУПРЕЖДЕНИЕ:** За да намалите риска от наранявания, прочетете ръководството с инструкции.

## Дефиниции: Насоки за безопасност

Дефинициите по-долу описват нивото на сериозност за всяка сигнална дума. Моля, прочетете ръководството и внимавайте за тези символи.



**ОПАСНОСТ:** Показва неминуемо опасна ситуация, която ако не се избегне, ще доведе до смърт или сериозно нараняване.



**ПРЕДУПРЕЖДЕНИЕ:** Показва потенциално опасна ситуация, която ако не се избегне, може да доведе до смърт или сериозно нараняване.



**ВНИМАНИЕ:** Показва потенциално опасна ситуация, която ако не се избегне, може да доведе до малки или средни наранявания.

**ЗАБЕЛЕЖКА:** Показва практика която не е свързана с лични наранявания и която, ако не се избегне, може да доведе до имуществени щети.



Обозначава риск от токов удар.



Обозначава риск от пожар.

## ОБЩИ ПРЕДУПРЕЖДЕНИЯ ЗА БЕЗОПАСНА РАБОТА С ЕЛЕКТРОИНСТРУМЕНТИ



**ПРЕДУПРЕЖДЕНИЕ: ПРОЧЕТЕТЕ ВСИЧКИ ПРЕДУПРЕЖДЕНИЯ, ИНСТРУКЦИИ, ИЛЮСТРАЦИИ И ТЕХНИЧЕСКИ ХАРАКТЕРИСТИКИ, ПРЕДОСТАВЕНИ С ТОЗИ ЕЛЕКТРОИНСТРУМЕНТ.**

Неспазването на всички изброени по-долу инструкции може да доведе до токов удар, пожар и/или тежки травми.

### ЗАПАЗЕТЕ ВСИЧКИ ПРЕДУПРЕЖДЕНИЯ И ИНСТРУКЦИИ ЗА БЪДЕЩИ СПРАВКИ

Терминът "електроинструмент" във всички предупреждения се отнася до захранвани (със захранващ кабел) или работещи на батерии (без захранващ кабел) електрически инструменти.

#### 1) Безопасност на работното място

- Пазете работното място чисто и добре осветено.** Безпорядъкът и недостатъчното осветление могат да доведат до трудово злополука.
- Не използвайте електроинструменти в експлозивна среда, като например наличието на запалителни течности, газове или прах.** Електроинструментите произвеждат искри, които могат да възпламят праха или изпаренията.
- Дръжте деца и странични лица надалече, докато работите с електроинструмента.** Всяко отклоняване на вниманието може да ви накара да зазубите контрол.

#### 2) Електрическа безопасност

- Щепселите на електроинструмента трябва да са подходящи за използвания контакт. Никога, по никакъв начин не променяйте щепсела. Не използвайте адаптери за щепсела със заземени (замасени) електрически инструменти.** Непроменените щепсели и контакти намаляват риска от токов удар.
- Избягвайте контакт на тялото със заземени повърхности, като например тръби, радиатори, готварски печки и хладилници.**

Съществува повишен риск от токов удар, ако тялото ви е заземено.

- c) **Не излагайте електроинструментите на дъжд и мокри условия.** Проникването на вода в електроинструмента повишава опасността от токов удар.
- d) **Не злоупотребявайте с кабела. Никога не използвайте кабела за носене, дърпане или изключване на електроинструмента. Пазете кабела далече от топлина, масло, остри ръбове или движещи се части.** Повредените или оплетени кабели увеличават риска от токов удар.
- e) **Когато работите с електроинструмент на открито, използвайте удължителен кабел, удобен за използване на открито.** Използването на кабел, подходящ за употреба на открито, намалява риска от токов удар.
- f) **Ако не можете да избегнете работата с електроинструмент на влажно място, използвайте захранване с дефектнотоковата защита (RCD).** Употребата на RCD намалява риска от токов удар.

### 3) Лична безопасност

- a) **Бъдете нащрек, внимавайте какво правите и бъдете разумни, когато работите с електроинструмента. Не използвайте електроинструмента, когато сте изморени или сте под влияние на наркотици, алкохол или лекарства.** Един миг невнимание при работа с електроинструмент може да доведе до сериозни наранявания.
- b) **Използвайте лични предпазни средства. Винаги носете защита за очите.** Предпазни средства, като противопрахова маска, предпазни обувки, каска или слухова защита, използвани за съответните условия, намаляват личните наранявания.
- c) **Предотвратяване на случайно задействане. Уверете се, че превключвателят е на позиция изключен, преди да го свържете към източника на захранване и/или към батерийното устройство, преди да вземете или носите инструмента.** Носенето на електроинструмент с пръста на превключача или стартирането на електроинструменти, когато превключачът е на позиция "включен", може да доведе до трудова злополука.
- d) **Махнете всички регулиращи или гаечни ключове, преди да включите електроинструмента.** Прикрепени към въртящи се части на електроинструмента гаечни или регулиращи ключове могат да доведат до наранявания.
- e) **Не се протягайте прекалено. Стойте стабилно на краката си през цялото време.** Това позволява

по-добър контрол над електроинструмента в непредвидими ситуации.

- f) **Обличайте се подходящо. Не носете висящи дрехи или бижута. Пазете косата си и дрехите си далече от движещите се части.** Висящите дрехи, бижута или дълги коси могат да бъдат захванати от движещи се части.
  - g) **Ако са предоставени устройства за аспирация или приспособления за събиране на прах, уверете се, че са свързани и използвани правилно.** Използването на тези средства може да намали опасностите свързани с праха.
  - h) **Не допускайте, поради навика от честото използване на инструмента, да пренебрегвате принципите за безопасност при работа с него.** Едно невнимателно действие може да доведе до тежки наранявания в рамките на части от секундата.
- ### 4) Използване и грижа за електроинструментите
- a) **Не претоварвайте електроинструмента. Използвайте правилния инструмент за вашето приложение.** Подходящият електроинструмент ще свърши по-добре и по-безопасно работата, при темпото, за което е създаден.
  - b) **Не използвайте електроинструмента, ако превключвателят не го включва и изключва.** Всеки електроинструмент, който не може да се контролира с превключвателя е опасен и трябва да се поправи.
  - c) **Изключете щепсела от захранването и/или свалете батерийния комплект на електроинструмента, ако е свален, преди извършването на каквото и да е регулиране, смяна на аксесоари или съхраняване на уреда.** Такива предварителни мерки за безопасност намаляват риска от нежелателно задействане на електроинструмента.
  - d) **Съхранявайте преносимите електроинструменти извън досега на деца и не позволявайте на незапознати с електроинструмента или тези инструкции лица да работят с него.** Електроинструментите са опасни в ръцете на необучени потребители.
  - e) **Поддържайте на електроинструменти и аксесоари. Проверявайте за размествания в свързванията на подвижните звена, за счупване на части и всички други условия, които могат да повлияят на експлоатацията на електроинструментите. При повреда на електроинструмента, задължително го поправете преди да го използвате отново.** Много злополуки се причиняват от лошо поддържани електрически инструменти.

- f) **Поддържайте режещите инструменти винаги добре заточени и чисти.** Правилно поддържаните режещи инструменти с остри остриета по-трудно могат да се огънат и по-лесно се контролират.
- g) **Използвайте електроинструментите, аксесоарите и допълнителните части към тях в съответствие с инструкциите, като вземете предвид работните условия и характера на работата.** Използването на електроинструмента за работи, различни от тези, за които е предназначен, може да доведе до опасни ситуации.
- h) **Пазете дръжките и повърхностите за захващане сухи, чисти от масло и грес.** Хлъзгави дръжки и повърхности не са условие за безопасна работа и контрол на инструмента в неочаквани ситуации.

## 5) Употреба и грижа за акумулаторен инструмент

- a) **Презареждайте само с определеното от производителя зарядно устройство.** Зарядно, което е подходящо за един тип батерии може да създаде риск от пожар, когато се използват с друг тип батерии.
- b) **Използвайте електроинструмента само с определените за него батерии.** Използването на друг вид батерии може да предизвика нараняване или пожар.
- c) **Когато батерийният пакет не се използва, трябва да се пази от други метални предмети, като кламери, монети, ключове, пирони, винтове или други малки метални предмети, които може да направят свързване от един терминал до друг. Последствията от късото съединение могат да бъдат изгаряния или пожар.**
- d) **При извънредни обстоятелства от батерията може да изтече течност; избягвайте контакт. Ако случайно попадне на кожата, изплакнете с вода. Ако течността попадне на очите ви, потърсете медицинска помощ. Изтеклата от батерията течност може да причини дразнене и изгаряния.**
- e) **Не използвайте батериен пакет или инструмент, които са повредени или изменени.** Повредената или модифицирана батерия, може да има непредсказуемо действие, което да доведе до пожар, експлозия или риск от нараняване.
- f) **Не излагайте батерията или инструмента на огън или на прекомерна температура.** Излагането на огън или температура над 130 °C може да предизвика експлозия.
- g) **Следвайте всички инструкции за зареждане и не зареждайте батерията или инструмента извън температурния диапазон, посочен в инструкциите.** Неправилното зареждане или при

температури извън определения диапазон може да повреди батерията и да увеличи риска от пожар.

## 6) Сервизиране

- a) **Сервизирането на вашия електроинструмент трябва да се извършва само от квалифицирано лице, като се използват само оригинални резервни части.** Това ще гарантира безопасната употреба на уреда.
- b) **Никога не поправяйте повредени батерии.** Обслужването на батериите трябва да се извършва само от производителя или упълномощените сервизни агенти.

## Допълнителни рискове

Въпреки прилагането на съответните разпоредби за безопасност и прилагането на предпазни средства, съществуват рискове, които не могат да бъдат избегнати. Това са:

- Увреждане на слуха.
- Риск от лично нараняване поради летящи частици.
- Риск от изгаряния поради нагорещяване на аксесоарите по време на работа.
- Риск от нараняване поради продължителна употреба.

## ЗАПАЗЕТЕ ТЕЗИ ИНСТРУКЦИИ

### Зарядни устройства

Зарядните устройства на FATMAX не изискват регулиране и са създадени да са възможно най-лесни за работа.

### Електрическа безопасност

Електромоторът е създаден само за един волтаж. Винаги проверявайте дали напрежението на батерията отговаря на напрежението на табелката. Също така се уверете, че напрежението на зарядното устройство съответства на това на електрическата мрежа.



Вашето зарядно устройство от FATMAX е двойно изолиран в съответствие с EN60335; следователно не се изисква заземителна жица.

Ако захранващият кабел е повреден, той трябва да бъде заменен само от FATMAX или от оторизирана сервизна организация.

### Замяна на щепсела на кабела (Само за Великобритания и Ирландия)

Ако трябва да се сложи нов щепсел:

- Изхвърлете безопасно стария щепсел.
- Свържете кафявата жица към живия терминал в новия щепсел.
- Свържете синята жица към неутралния терминал.



**ПРЕДУПРЕЖДЕНИЕ:** Не трябва да се прави свързване към заземения терминал.

Следвайте инструкциите за монтаж, които се предоставят с висококачествените щепсели.

Препоръчителен предпазител: 3 А.

**Използване на удължителен кабел**

Можете да използвате удължителен кабел само, ако е абсолютно необходимо. Използвайте одобрен кабел, удобен за входящата мощност на зарядното ви устройство (виж **Технически данни**). Минималният размер на проводника е 1 мм<sup>2</sup>; максималната дължина е 30 м.

При използване на кабели на макари, винаги развивайте докрай кабела.

**Важни инструкции за безопасност за всички зарядни устройства за батерии**

**СЪХРАНЕНЕ ТЕЗИ ИНСТРУКЦИИ:** Това ръководство съдържа важни инструкции за безопасност и експлоатация за съвместими зарядни устройства за батерии (вижте **Технически данни**).

- Преди да използвате зарядното устройство, прочетете всички инструкции и предупредителни надписи по зарядното устройство, по акумулаторния пакет и използвания продукт.



**ПРЕДУПРЕЖДЕНИЕ:** Опасност от удар. Не допускайте навлизането на течност в зарядното устройство. Може да доведе до токов удар.



**ПРЕДУПРЕЖДЕНИЕ:** Ние препоръчваме използването на дефектнотокова защита с остатъчен ток 30mA или по-малко.



**ВНИМАНИЕ:** Опасност от изгаряне. За да намалите риска от нараняване, зареждайте само зарядни батерии на FATMAX. Други видове батерии може да се пръснат, като причинят телесни повреди и щети.




**ВНИМАНИЕ:** На децата не трябва да се позволява да играят с уреда.

**ЗАБЕЛЕЖКА:** При определени условия, и когато зарядното устройство е свързано към източника на мощност, изложените зарядни контакти в зарядното устройство може да получат късо съединение от чужд материал. Чужди проводни материали, като например стоманена вълна, алуминиево фолио или натрупване на метални частици, както и други подобни трябва да се държат далече от кухините на зарядното устройство. Винаги изключвайте зарядното устройство от електрическата мрежа, когато в кухините няма батерии за зареждане. Изключете зарядното устройство преди да бъде почистено.


- **НЕ се опитвайте да зареждате акумулаторния пакет с други зарядни устройства, освен с указаните в това ръководство.** Зарядното устройство и акумулаторният пакет са създадени специално съвместими едно с друго.
- **Тези зарядни устройства не са предназначени за друга употреба, освен за зареждане на презареждащите се батерии на FATMAX.** Всяка друга употреба може да доведе до риск от пожар, късо съединение или токов удар.

- **Не излагайте зарядното устройство на дъжд и сняг.**
- **Издърпвайте щепсела, а не кабела, когато изключвате зарядното устройство.** Това ще намали риска от повреда в щепсела или кабела.
- **Внимавайте кабела да не бъде на място, където може да е настъпан, да се спънете в него или да бъде повреден.**
- **Не използвайте удължителен кабел, освен ако не е абсолютно задължително.** Използването на неподходящ удължителен кабел може да доведе до риск от пожар, токов удар или късо съединение.
- **Не поставяйте никакви предмети върху зарядното устройство и не го поставяйте върху мека повърхност, която може да блокира вентилационните отвори и да доведе до прекомерна вътрешна топлина.** Поставете зарядното устройство далече от нагорещени уреди. Зарядното устройство се охлажда чрез отвори отгоре и отдолу на корпуса.
- **Не работете със зарядно устройство с повреден кабел или щепсел** — винаги ги предайте за смяна.
- **Не работете със зарядното устройство, ако е ударено рязко, ако е изпуснато или повредено по някакъв начин.** Занесете го в упълномощен сервизен център.
- **Не разглобявайте зарядното устройство; когато се изисква сервизиране или поправка, занесете го в упълномощен сервизен център.** Неправилното сглобяване може да доведе до токов удар, късо съединение или пожар.
- В случай на повреден охранващ кабел, същият трябва да бъде заменен веднага от производителя, неговия сервизен агент или подобно квалифицирано лице, за да се предотврати всякаква опасност.
- **Изключете зарядното устройство от контакта преди да го почистите.** Това ще намали риска от токов удар. Свалянето на акумулаторния пакет няма да намали този риск.
- **НИКОГА не се опитвайте да свържете две зарядни устройства заедно.**
- **Зарядното устройство е създадено за работа със стандартен битов 230V ток. Не се опитвайте да го използвате при други волтажи.** Това не се отнася до зарядните устройства за употреба в превозни средства.

**Зареждане на батерия (Фиг. В)**

1. Включете зарядното устройство в подходящ контакт, преди да вкарате батерийния пакет.
2. Вкарайте батерийния пакет  в зарядното устройство, като внимавате батерийния пакет да е напълно легнал в зарядното устройство. Червената светлина (зареждане) ще присветва продължително, за да покаже, че зареждането е започнало.









3. Завършването на зареждането ще бъде отбелязано с непрекъсната включена червена светлинка. Батерийният пакет е напълно зареден и може да се използва или да се остави в зарядното устройство. За да свалите акумулаторния пакет от зарядното устройство, натиснете бутона за освобождаване на батерията  на акумулаторния пакет.

**ЗАБЕЛЕЖКА:** За да подситеgurите максимална работа и живот на литиево-йонни акумулаторни пакети, заредете напълно акумулаторния пакет преди първа употреба.

### Работа на зарядното устройство

Вижте индикаторите по-долу за статуса за зареждане на акумулаторния пакет.

Индикатори за зареждане			
	Зареждане	— — — — —	
	Напълно зареден	—————	
	Горещ/студен пакет закъснение*	— — —   — — —	

\* Червената светлина ще продължи да мига, но жълтата индикаторна лампичка ще свети по време на тази работа. Когато акумулаторният пакет достигне подходящата температура, жълтата светлинка ще се изключи и зарядното устройство ще възобнови зареждането.

Това съвместимо зарядно устройство(а) няма да зарежда погрешен акумулаторен пакет.

Зарядното устройство ще покаже грешка в батерията, като откаже да светне.

**ЗАБЕЛЕЖКА:** Това може и да означава проблем със зарядното устройство.

Ако зарядното устройство показва проблем, занесете зарядното устройство заедно с акумулаторния пакет, за да бъдат тествани в упълномощен сервизен център.

### Горещ/студен пакет закъснение

Когато зарядното устройство открие прекалено нагорещена или прекалено студена батерия, то автоматично активира закъснение поради горещ/студен батерияен пакет и спира зареждането, докато батерията не достигне подходяща температура. Зарядното устройство тогава автоматично се превключва към режим на зареждане. Тази характеристика осигурява максимален живот на акумулаторния пакет.

Студеният батерияен пакет се зарежда на по-бавен режим в сравнение с топъл батерияен пакет. Батерийният пакет се зарежда с това бавно темпо през целия цикъл на зареждане и няма да се промени в максимално темпо, дори ако батерийния пакет се затопли.


### Система за електронна защита

XR литиево-йонните инструменти са направени със система за електронна защита, която да защитава акумулаторния пакет срещу претоварване, пренагряване или дълбоко изпразване.

Инструментът автоматично ще се изключи, ако се включи системата за електронна защита. Ако това се случи,

поставете литиево-йонния акумулаторен пакет на зарядното устройство, докато се зареди напълно.

### Инструкции за почистване на зарядното устройство

 **ПРЕДУПРЕЖДЕНИЕ: Опасност от удар. Не използвайте вода или други почистващи разтвори.** С помощта на кърпа или мека неметална четка свалете прахта и масните натрупвания от външната част на зарядното устройство. Не използвайте вода или други почистващи разтвори. Никога не допускайте влизането на течности в инструментa; никога не потапяйте в течност, която и да е част на инструментa.

### Батерийни пакети

#### Важни инструкции за безопасност за всички акумулаторни пакети

При поръчка на резервни батерии, не забравяйте да включите каталожен номер и напрежение.

Батерията не е напълно заредена от картонената опаковка. Преди да използвате акумулаторния пакет и зарядното устройство, прочетете инструкциите за безопасност по-долу. След това следвайте дадената процедура за зареждане.

#### ПРОЧЕТЕТЕ ВСИЧКИ ИНСТРУКЦИИ

- **Не зареждайте и не използвайте батерии в експлозивна атмосфера, като например наличието на запалителни течности, газове или прах.** Поставянето или изваждането на батерията от зарядното устройство може да възпламени прахообразни материали или пари.
- **Никога не кваркайте със сила акумулаторен пакет в зарядното устройство. Не изменяйте батерийният пакет по никакъв начин, за да го напъхате в несъвместимо зарядно устройство, понеже може да се повреди и да причини сериозни наранявания.**
- **Зареждайте акумулаторните пакети само в зарядни устройства на FATMAX.**
- **НЕ мокрете и не потапяйте във вода или други течности.**
- **Не съхранявайте и не използвайте инструментa и батерията на места, където температурата може да падне под 4 °C (39,2 °F) (като външни навеси или метални сгради през зимата), или да достигне или надвиши 40 °C (104 °F) (като външни навеси или метални сгради през лятото).**
- **Не изгаряйте акумулаторния пакет, дори да е сериозно повреден или напълно изхабен.** Акумулаторният пакет може да експлодира в огъня. При изгарянето на литиево-йонен акумулаторен пакет се образуват токсични изпарения и материали.
- **Ако батерийното съдържание влезе в контакт с кожата, веднага я измийте с мек сапун и вода.** Ако в окото влезе батерийна течност, изплакнете с вода

на отворено око за 15 минути или докато не премине дразненето. Ако е необходима медицинска помощ, батерийния електролит е съставен от смесица от течни органични карбонати и литиеви соли.

- **Съдържанието от отворени батерийни клетки може да причини дразнене в дихателната система.** Необходим е свеж въздух. Ако симптомите продължават, потърсете медицинска помощ.



**ПРЕДУПРЕЖДЕНИЕ:** Опасност от изгаряне.

Батерийната течност може да е запалителна, ако е изложена на искра.



**ПРЕДУПРЕЖДЕНИЕ:** Никога и по никаква причина не се опитвайте да отворите акумулаторен пакет.

Ако акумулаторният пакет е спукан или повреден, не включвайте зарядното устройство. Не чупете, не изпускайте и не повреждайте акумулаторния пакет. Не използвайте акумулаторен пакет или зарядно устройство, което е било ударено силно, изпуснато, прегазено или повредено по някакъв начин (като прободено с пирон, ударено с чук, настълано). Може да се стигне до токов удар. Повредените акумулаторни пакети трябва да бъдат върнати на сервизния център за рециклиране.



**ПРЕДУПРЕЖДЕНИЕ:** Опасност от пожар. Не съхранявайте и не пренасяйте акумулаторния пакет така, че да се получи контакт на батерийните клемми с метални предмети.

Например, не поставяйте акумулаторния пакет в престилка, джобове, кутии с инструменти, чекмеджета и др., в които има пирони, винтове, ключове и др.



**ВНИМАНИЕ:** Когато не го използвате, поставете инструмента на една му страна на стабилна повърхност, където няма да представлява опасност от препъване и падане.

Някои инструменти с големи акумулаторни пакети могат да стоят изправени на акумулаторния пакет, но могат да бъдат лесно съборени.

## Транспортиране



**ПРЕДУПРЕЖДЕНИЕ:** Опасност от пожар.

Транспортирането на батериите може да доведе до пожар, ако клемите на батерията по невнимание докоснат проводни материали. При транспортирането на батерии се уверете, че клемите на батерията са защитени и добре изолирани от материали, които могат да влязат в контакт с тях и да причинят късо съединение.

**ЗАБЕЛЕЖКА:** Литиево-йонните батерии не трябва да се поставят в регистриран багаж.

Батериите FATMAX са в съответствие с всички приложими наредби за транспортиране, както се препоръчва от стандартите на индустрията и законовите стандарти, които включват препоръките на ООН относно превоз на опасни товари; Наредбите за Транспортиране на опасни стоки на Международната асоциация за въздушен транспорт (IATA),

наредбите на Международни опасни товари по море (IMDG) и Европейската спогодба за международен Транспортиране на опасни товари по шосе (ADR). Литиево-йонните клетки и батерии са били тествани в раздел 38,3 от Ръководството за тестове и критерии с препоръки на ООН относно превоза на опасни товари.

В повечето случаи, превозването на батерийен пакет на FATMAX ще бъде приет от класифициран на напълно регулиран Клас 9 опасен материал. По принцип, само пратки, които съдържат литиево-йонни батерии с енергийна номинална мощност по-голяма от 100 Ват часа (Wh) трябва да се изпращат като напълно регулирани продукти от Клас 9. Всичките литиево-йонни батерии имат отбелязана енергия във ват часа на пакета. Допълнително, поради регулационни усложнения, FATMAX не препоръчва транспортиране по въздух на литиево-йонни акумулаторни пакети без значение от номиналната мощност за Ват часа. Превозването на инструменти с батерии (комплект) може да бъде извършвано по въздуха по изключение, ако номиналната мощност на Ват часа на акумулаторния пакет не е по-голяма от 100 Wh. Независимо от това дали дадена пратка се счита за изключение или е напълно регламентирана, отговорността пада на изпращача да се консултира за най-новите разпоредби за опаковане, етикетирание/маркиране и изисквания за документация.

Информацията, предоставена в този раздел на ръководството е предоставена добросъвестно и се счита за точна към момента на създаване на документа. Въпреки това, обявена или подразбираща се гаранция не се предоставя. Отговорността е на купувача да гарантира, че неговите дейности са в съответствие с приложимите разпоредби.

## Препоръки за съхранение

1. Най-доброто място за съхраняване е това, което е хладно и сухо, далече от директна слънчева светлина и прекалена жега или студ. За оптимална работа и живот, когато не са в употреба, съхранявайте батерийните пакети при стайна температура.
2. За дълго съхранение, препоръчително е да съхранявате напълно зареденият батерийен пакет на хладно, сухо място извън зарядното устройство, за оптимални резултати.

**ЗАБЕЛЕЖКА:** Акумулаторните пакети не трябва да се съхраняват напълно изпразнени. Акумулаторният пакет трябва да се презарежда преди употреба.

## Етикети на зарядното устройство и акумулаторния пакет

В допълнение към пиктограмите, използвани в това ръководство, етикетите на зарядното устройство и акумулаторния пакет може да показват следните пиктограми:



Преди употреба, прочетете ръководството с инструкциите.



Вижте **Технически данни** за времето на зареждане.



Не докосвайте с проводими предмети.



Не зареждайте повредени акумулаторни пакети.



Не излагайте на вода.



Веднага сменяйте повредените кабели.



Зареждайте само между 4°C и 40°C.



Само за употреба на закрито.



Изхвърлете батерията с дължимата грижа за околната среда.



Зареждайте акумулаторните пакети FATMAX само със съответните зарядни устройства на FATMAX. Зареждането на батерийни пакети, различни от определените FATMAX батерии със зарядно устройство FATMAX могат да ги взривят или да доведат до други опасни ситуации.



Не изгаряйте акумулаторния пакет.

## Вид батерии

Следните инструменти работят с 18 волтова батерия: SFMCPP32

Тези акумулаторни пакети може да се използват с: SFMCB202, SFMCB204, SFMCB206. Вижте раздела **Технически данни** за повече информация.

## Съдържание на пакета

Съдържанието на пакета включва:

- 1 Градинарска ножица
- 1 Ръководство с инструкции
- 1 18V 4Ah батерия (SFMCB204) Само версия M1
- 1 2A зарядно устройство (FMC692L) само версия M1

**ЗАБЕЛЕЖКА:** Акумулаторният пакет и зарядните устройства не са включени за B-моделите.

- Проверете инструментата за повреда на частите или аксесоарите, която може да е възникнала по време на транспортирането.
- Вземете си време да прочетете подробно това ръководство преди работа.

## Маркировка върху инструментите

На инструментата са показани следните пиктограми:



Преди употреба, прочетете ръководството с инструкциите.



Носете защита за очите.



Не излагайте инструментата на дъжд или висока влажност и него оставяйте на открито, докато вали.



Дръжте ръцете си далече.



Резачката продължава да работи след изключване на двигателя



Изхвърлените предмети могат да причинят наранявания.



Пазете всички хора настрана.



Изключете инструментата. Преди да извършвате поддръжка на инструментата, свалете батерията от инструментата.



Директивата 2000/14/EC гарантира силата на звука.

## Позиция на кода с датата (фиг. А)

Кода с датата **9**, който също така включва годината на производство, е отпечатана на корпуса.

Пример:

2022 XX XX

Година и седмица на производство

## Описание (фиг. А)



**ПРЕДУПРЕЖДЕНИЕ:** Никога не променяйте инструментата или неговите части. Това може да доведе до лични наранявания и щети.

- 1 Пусков превключвател
- 2 Заклучващ бутон
- 3 Заклучващ превключвател
- 4 Основна дръжка
- 5 Режешо острие
- 6 Фиксирано острие
- 7 Батерия
- 8 Бутон за освобождаване на батерията

## Употреба по предназначение

Вашата градинарска ножица на FATMAX, SFMCPP32 е проектирана за професионални приложения за озеленяване. Тази градинарска ножица е предназначена да се използва само върху растителни материали.

**НЕ** използвайте в мокри условия или при наличието на запалителни течности или газове.


Тази градинарска ножица е професионален електроинструмент.

НЕ допускайте деца в близост до инструмента.

Необходим е надзор, когато този инструмент се използва от неопитен оператор.

- **Малки деца и хора с увреждания.** Този уред не е предназначен за употреба от малки деца или хора с увреждания без наблюдение.
- Този продукт не е предназначен за употреба от хора (включително деца) с намалени физически, сензорни или умствени възможности, или с липса на знания, освен ако не са под наблюдение или не са били инструктирани относно употребата на устройството от човек, отговорен за тяхната безопасност. Никога не оставяйте сами деца с този продукт.

### СГЛОБЯВАНЕ И РЕГУЛИРАНЕ

 **ПРЕДУПРЕЖДЕНИЕ:** За да намалите риска от сериозно нараняване, изключете инструмента от електрическата мрежа, преди да регулирате или сваляте/поставяте представки или аксесоари. Едно нежелано задействане на инструмента може да предизвика наранявания.

 **ПРЕДУПРЕЖДЕНИЕ:** Използвайте само FATMAX акумулаторни пакети и зарядни устройства.

### Поставяне и сваляне на батерийния пакет от инструмента (фиг. С)

**БЕЛЕЖКА:** Уверете се, че батерийния пакет 7 е напълно зареден.

### Монтиране на акумулаторния пакет на дръжката на инструмента

1. Подравнете батерийният пакет с релсите вътре в дръжката на инструмента (Фиг. С).
2. Приплъзнете го в дръжката, докато батерийният пакет се вмести плътно в инструмента и внимавайте да чуете щракване, когато е поставен на място.

### Сваляне на батерийния пакет от инструмента

1. Натиснете бутона за освобождаване на батерията 8 и силно издърпайте батерийния пакет от дръжката на инструмента.
2. Вкарайте батерийния пакет в зарядното устройство, както е описано в раздела за зареждане от това ръководство.

### Акумулаторни пакети за нивото на зареждане (Фиг. В)

Някои батерийни пакети на FATMAX включват индикатори за нивото на зареденост на батериите и се състоят от три зелени светодиодни лампички, които отчитат моментното ниво на зареденост на батериите.


За задействане на указателя за зареденост, натиснете и задръжте бутона на указателя 15. Ще светне комбинация от трите светодиодни лампи, които ще укажат нивото на зареждане. Когато нивото на заряд в батерията е под


използваемия лимит, индикатора за горивото няма да светне и батерията ще трябва да се презарежда.

**ЗАБЕЛЕЖКА:** Индикаторът на горивото е само показател на нивото на зареждане на акумулаторния пакет. Той не указва функционалността на инструмента и е обект на промяна, въз основа на продуктите компоненти, температурата и приложението за крайния потребител.


## РАБОТА


### Инструкции за употреба

 **ПРЕДУПРЕЖДЕНИЕ:** *Винаги спазвайте инструкциите за безопасност и приложимите разпоредби.*

 **ПРЕДУПРЕЖДЕНИЕ:** *За да намалите риска от сериозно нараняване, изключете инструмента от електрическата мрежа, преди да регулирате или сваляте/поставяте представки или аксесоари. Едно нежелано задействане на инструмента може да предизвика наранявания.*

### Правилна позиция на ръцете (фиг. D, E)


 **ПРЕДУПРЕЖДЕНИЕ:** *За да намалите риска от сериозно нараняване, **ВИНАГИ** използвайте подходяща позиция на ръцете, както е показано.*

 **ПРЕДУПРЕЖДЕНИЕ:** *За намаляване на риска от сериозно нараняване, **ВИНАГИ** дръжте здраво в очакване на неочаквана реакция.*

Правилната позиция на ръцете изисква едната ръка да е на основната ръкохватка 4.

Дръжте другата ръка далеч от действието на рязане.

### Включване (фиг. A, D, E)

 **ОПАСНОСТ:** *Дръжте ръцете и другите части на тялото: далеч от острието. Контактът с острието ще доведе до сериозно нараняване, разкъсване и опасност от ампутация.*

 **ПРЕДУПРЕЖДЕНИЕ:** *Никога не се опитвайте да застопорите някой от ключовете на позиция ВКЛ.*

1. Като държите ръцете и другите части на тялото си далеч от острието, натиснете бутона за заключване 2 надолу и натиснете превключвателя за заключване 3, след което натиснете ключа 1.
2. Режещото острие 5 ще направи цикъл на рязане. След като този цикъл приключи, трябва да освободите пусковия превключвател 1.
3. За да направите повтарящи се разрези, натиснете отново спусъка 1, като продължите да държите натиснат превключвателя за изключване 3.
4. За да изключите инструмента, освободете пусковия превключвател 1 и ключа за изключване 3.

**ЗАБЕЛЕЖКА:** За да поддържате уреда включен, трябва да продължите да натискате ключа за изключване 3. Ако се задръжи твърде дълго, инструментът ще спре

и ще трябва да освободи превключвателите и да стартира отново.

**ЗАБЕЛЕЖКА:** Ако бутонът за заключване **2** или превключвателят за заключване **3** бъдат натиснати неволно, без да се натисне спусъкът **1**, инструментът ще се изключи.

## Инструкции за подрязване (фиг. А, Е)



**ОПАСНОСТ:** Дръжте ръцете и другите части на тялото далеч от острието. Контакт с острието ще доведе до сериозно нараняване.



**ПРЕДУПРЕЖДЕНИЕ:** За да се предпазите от нараняване, спазвайте следното:

- Прочетете ръководството за употреба преди употреба. Запазете ръководството с инструкции.
- Проверете храста за чужди предмети като жици или огради, преди всяка употреба.
- Дръжте ръката здраво върху инструмента, а другата ръка далеч от действието на рязане. Не пресягайте прекалено.
- Не използвайте при мокри условия.



**ВНИМАНИЕ:** Не използвайте нож за рязане на клони, по-големи от 25 мм. Използвайте ножицата само за рязане на нормални храсти около къщи и сгради.

## Работна позиция (Фиг. D, E)

Поддържайте правилна стойка и баланс и не надценявайте възможностите си.

Носете предпазни очила, неплъзгащи се обувки и ръкавици при подрязване. Дръжте инструмента здраво. Винаги дръжте ножицата, както е показано на фиг. D, E. Вижте **Правилна позиция на ръката** за повече информация.

Никога не дръжте инструмента за остриетата.

1. Поставете клоната, който ще се реже, между режещото острие **5** и фиксираното острие **6**.
2. Натиснете бутона за заключване **2** надолу и натиснете превключвателя за заключване **3**, след което натиснете ключа **1**.
3. Режещото острие **5** ще направи цикъл на рязане и ще отреже клоната.

**ЗАБЕЛЕЖКА:** Нарезете клони под ъгъл за по-чисто рязане.

4. Освободете пусковият превключвател.

**ЗАБЕЛЕЖКА:** Ако трябва да се отрежат повече клони, едновременно с това превключвателят за изключване **3** може да се задържи натиснат и да се задейства спусъка **1**, ако е необходимо. В противен случай повторете стъпки 1 - 4.

## ПОДДРЪЖКА

Вашият електроинструмент е създаден за продължителна и дългосрочна работа с минимална поддръжка.

Продължителната и задоволителна работа зависи от правилната грижа за инструмента и от редовното почистване.



**ПРЕДУПРЕЖДЕНИЕ:** За да намалите риска от сериозно нараняване, изключете инструмента от електрическата мрежа, преди да регулирате или сваляте/поставяте представки или аксесоари. Едно нежелано задействане на инструмента може да предизвика наранявания.

Зарядното устройство и акумулаторният пакет не могат да се сервизират.

## Сваляне и инсталиране на ножа (фиг. А, F, G)



**ОПАСНОСТ: РИСК ОТ НАРАНЯВАНЕ.** КОГАТО СГЛОБЯВАТЕ СИСТЕМАТА ОТ ОСТРИЕТА, ВНИМАВАЙТЕ ВСЯКА ЧАСТ ДА Е МОНТИРАНА ПРАВИЛНО, КАКТО Е ОПИСАНО ПО-ДОЛУ. НЕПРАВИЛНО СГЛОБЯВАНЕ НА ОСТРИЕТО ИЛИ ДРУГИ ЧАСТИ НА СИСТЕМАТА ОТ ОСТРИЕТА МОЖЕ ДА ПРИЧИНИ СЕРИОЗНО НАРАНЯВАНЕ.



**ОПАСНОСТ:** За да намалите риска от сериозно нараняване, изключете уреда, извадете батерията, преди да правите каквито и да е настройки или да премахвате/инсталирате приставки или аксесоари. Едно нежелано задействане на инструмента може да предизвика сериозни наранявания.



**ПРЕДУПРЕЖДЕНИЕ:** Носете ръкавици и правилна защита на очите. Внимавайте с острите ръбове на острието.

Резервните остриета се предлагат от най-близкия ви оторизиран сервиз. Тази градинарска ножица изисква резервно острие DCMPPRB1.

1. Свалете батерията.
2. Носете правилна защита за очите и ръкавици и бъдете внимателни да не се порежете.
3. Поставете продукта на гладка и плоска повърхност.
4. Отстранете капачката на гайката **11** чрез завъртане по посока, обратна на часовниковата стрелка.

**ЗАБЕЛЕЖКА:** Ако капачката на гайката се отстранява трудно, може да се използва 5 мм шестостенен ключ (не е включен), за да се свали.

5. Плъзнете капака на острието **10**.
6. Отстранете режещото острие **5**, както е показано на фиг. G.
7. Инсталирайте новото режещо острие.

**ЗАБЕЛЕЖКА:** Уверете се, че режещият ръб е обърнат към фиксираното режещо острие, както е показано на фиг. G.

8. Поставете обратно капака на острието.
9. Завийте обратно капачката на гайката по посока на часовниковата стрелка, като се уверите, че е закрепена.

## Поддръжка на острието (фиг. H)



**ПРЕДУПРЕЖДЕНИЕ:** Използвайте ръкавици правилна защита за очите, докато сваляте, точите и монтирате острието.

Режещите остриета са изработени от висококачествена закалена стомана и при нормална употреба няма да изискват повторно заточване.

Въпреки това, ако случайно се натъкнете на тел камъни, стъкло или други твърди обекти, може да нащърбите острието. Не е необходимо да премахвате това нащърбване, освен ако не пречи на движението на острието. Ако изпуснете хростореза, внимателно го проверете за повреда. Ако острието е огънато, корпусът е напукан или дръжките са счупени или ако видите друго състояние, което може да засегне работата на инструмента, свържете се с вашия местен център за сервизно обслужване за ремонт, преди да го пуснете отново в експлоатация.

1. Свалете батерията.
2. Извадете острието от ножицата. Вижте инструкциите за **Монтаж и демонтаж на острието**.
3. Носете правилна защита за очите и ръкавици и бъдете внимателни да не се порежете.
4. Закрепете инструмента **5** в менгемето **14**, както е показано на Фиг. Н.
5. Изпилете внимателно режещия ръб **12** на режещото острие с пила с фини зъби **13** (не е включена) или камък за заточване (не е включен), като поддържате ъгъла на оригиналния режещ ръб на режещото острие.
6. Проверете ръба на фиксираното острие и отстранете всички неравности с пила с фини зъби.
7. Инсталирайте заточеното режещо острие, както е описано в раздела **Сваляне и инсталиране на острието**.

### Смазване на острието (Фиг. А)

1. След употреба свалете батерията **7**.
2. Внимателно нанесете смолен разтворител върху откритите остриета.

### Съхранение (Фиг. А)



**ПРЕДУПРЕЖДЕНИЕ:** Дръжте ръцете си далеч от острието.

1. След употреба извадете батерията.
2. Съхранявайте на сухо място, далеч от обсега на деца.



### Смазване

Вашият електроинструмент трябва да се смазва допълнително.



### Почистване



**ПРЕДУПРЕЖДЕНИЕ:** Издухвайте замърсяванията и праха на основния корпус със сух въздух винаги, когато забележите събиране на мръсотия в и около вентилационните отвори. Носете одобрена защита за очите и одобрена защитна противопрахова маска, когато извършвате тази процедура.



**ПРЕДУПРЕЖДЕНИЕ:** Никога не използвайте разтворители или други химикали за почистване на неметалните части на инструмента. Тези химикали могат да влошат качеството на материалите, използвани за тези части. Използвайте намокрена с вода и мек сапун кърпа. Никога не допускате влизането на течности в инструмента; никога не потапяйте в течност, която и да е част на инструмента.

### Допълнителни аксесоари



**ПРЕДУПРЕЖДЕНИЕ:** Понеже с този инструмент не са тествани аксесоари, различни от предложените от FATMAX, използването на такива аксесоари с този инструмент може да е опасно. За да се намали риска от нараняване, използвайте само препоръчаните от FATMAX аксесоари с този продукт.

Посъветвайте се с вашия доставчик за по-подробна информация относно подходящите аксесоари.

### Защита на околната среда



Разделно събиране. Продуктите и батериите, отбелязани с този символ не трябва да се изхвърлят с битовите отпадъци.

Продуктите и батериите съдържат материали, които могат да бъдат възстановени или рециклирани, което намаляване търсенето на суровини.

Моля, рециклирайте електрически продукти и батериите в съответствие с местните разпоредби. Повече информация можете да намерите на [www.2helpU.com](http://www.2helpU.com).

### Презареждащ се акумулаторен пакет

Този акумулаторен пакет с продължителен живот трябва да се презарежда, когато вече не може да отдава достатъчно мощност при работи, където преди е работел с лекота.

В края на своя техничен живот, го изхвърлете с внимание за околната среда:

- Напълно изтощете батерийния пакет, след това го свалете от инструмента.
- Li-Ion клетки могат да се рециклират. Занесете ги на своя дилър или на местната станция за рециклиране. Събраните акумулаторни пакети ще бъдат рециклирани или изхвърлени подходящо.

## Гаранция

Ние в Stanley Europe сме уверени в качеството на своите продукти и предлагаме изключителна гаранция за професионалните потребители на продукта. Тази гаранция е само допълнение към вашите законови договорни права като частен непрофесионален потребител. Гаранцията е валидна на територията на страните членки на ЕС и на европейската свободна търговска зона.

### ЕДНОГОДИШНА ПЪЛНА ГАРАНЦИЯ

Ако вашият продукт на Stanley Fat Max се повреди вследствие на дефектни материали или изработка в рамките на 12 месеца от датата на покупката, Stanley Europe гарантира, че ще замени всички дефектни части безплатно, при условие, че:

- ◆ Продуктът е бил използван по предназначение и в съответствие с инструкциите за употреба.
- ◆ Продуктът е подложен на нормално износване;
- ◆ Не са извършвани ремонти от неупълномощени лица;
- ◆ Представено е доказателство за покупка.
- ◆ Продуктът на Stanley Fat Max е върнат в пълен комплект

Ако желаете да предявите иск, се свържете с вашия дистрибутор или проверете къде се намира най-близкият оторизиран агент на Stanley Fat Max в каталога на Stanley Fat Max или се свържете с вашия местен офис на Stanley на посочения в ръководството адрес. Списък на оторизираните сервизни агенти на Stanley Fat Max и пълни подробности за нашето следпродажбено обслужване можете да намерите на интернет адреса ни: **[www.stanley.eu/3](http://www.stanley.eu/3)**

Stanley Black & Decker  
Phoenicia Business Center  
Strada Turturelelor, nr 11A, Etaj 6, Modul 15,  
Sector 3 Bucuresti  
Telefon: +4021.320.61.04/05

