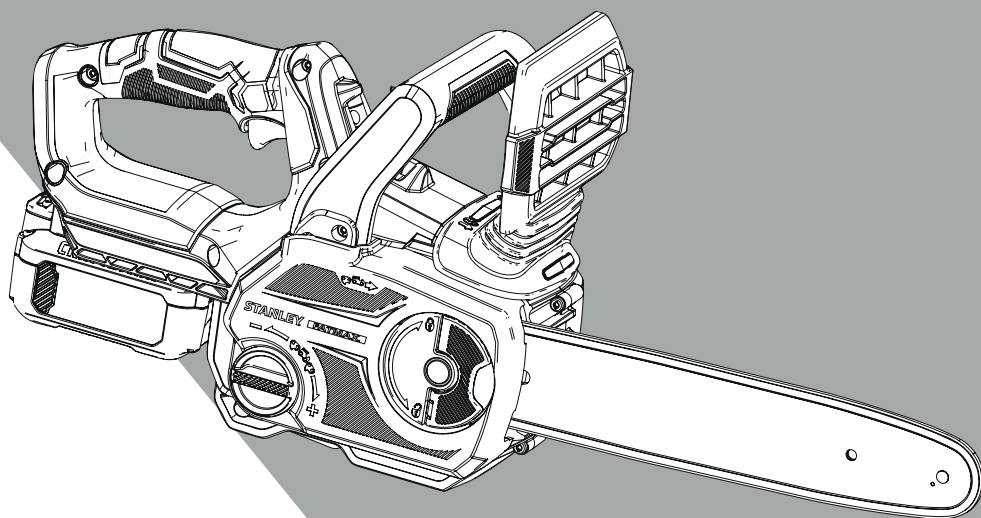


STANLEY®

FATMAX®

V20

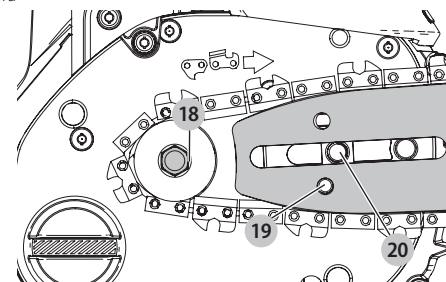
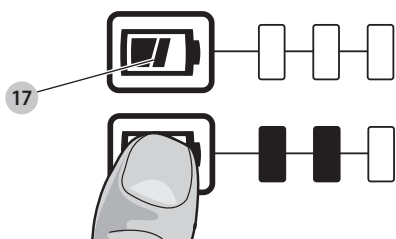
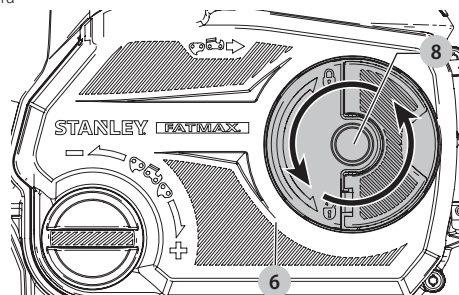
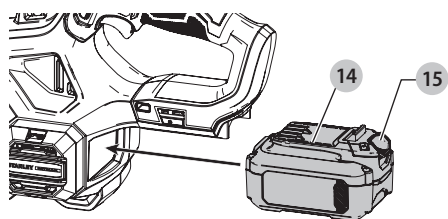
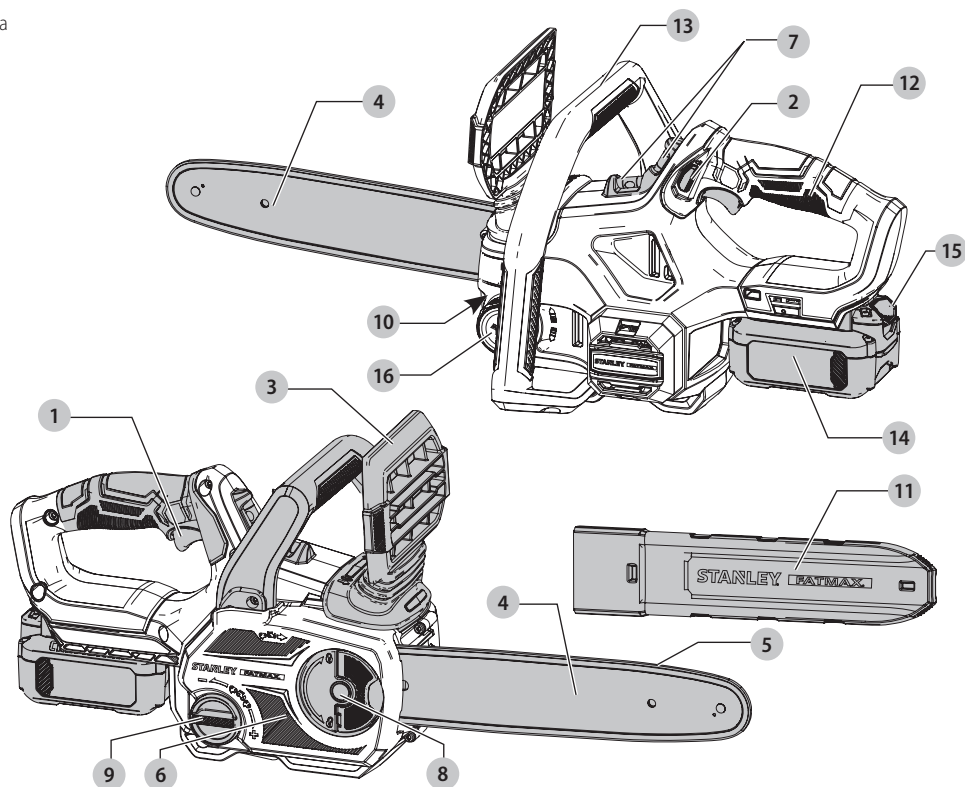
LITHIUM ION



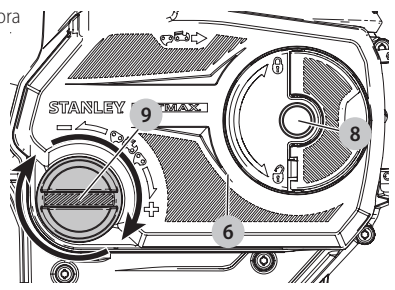
533229 - 04 H

Fordítás az eredeti kezelési útmutató alapján készült

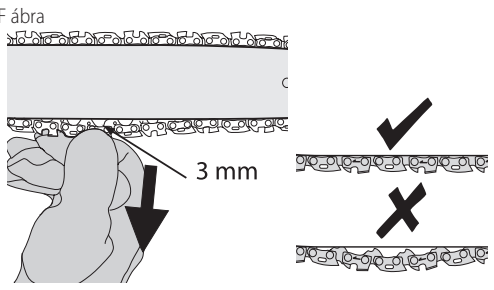
SFMCCS630



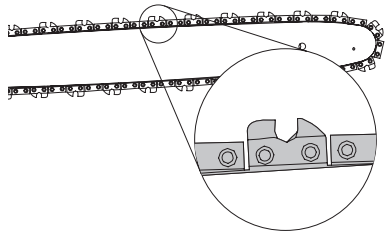
E ábra



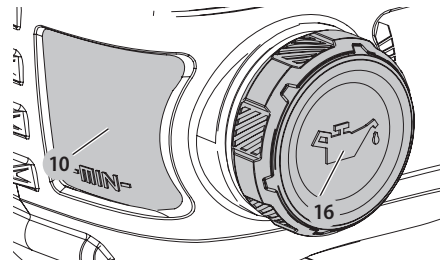
F ábra



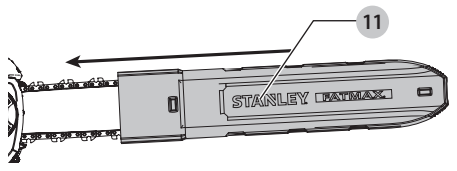
G ábra



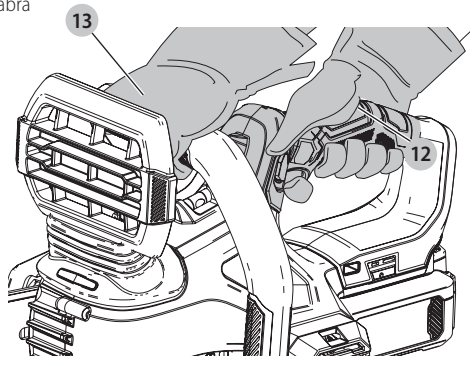
H ábra



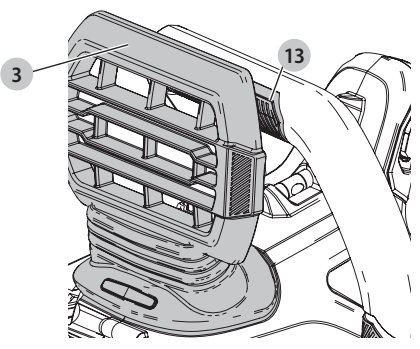
I ábra



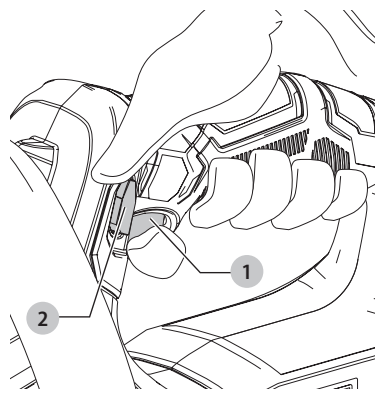
J ábra



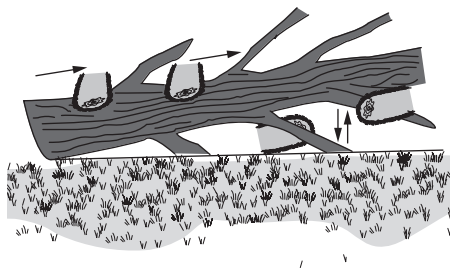
K ábra



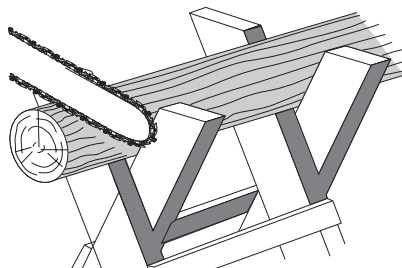
L ábra



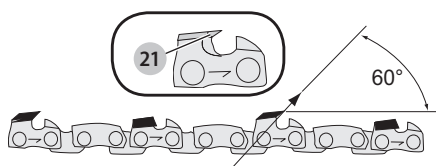
M ábra



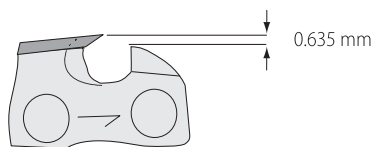
N ábra



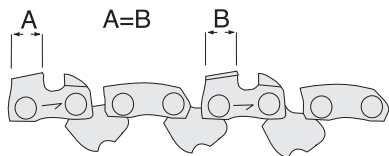
O ábra



P ábra



Q ábra



30 CM-ES, 18V-OS LÁNCFŰRÉS, SFMCCS630

Szívből gratulálunk!

Köszönjük, hogy STANLEY FATMAX szerszámot választott. Sokévi tapasztalatunk, valamint az átgondolt termékfejlesztés és innováció teszi a STANLEY FATMAX termékeket a professzionális felhasználók egyik legmegbízhatóbb partnerévé.

Műszaki adatok

		SFMCCS630
Feszültség	V_{DC}	18
Akkumulátor típusa		Li-ion
Típus		1
Láncvezető hossza	cm	30
Lánc maximális sebessége (terheletlenül)	m/s	7,7
Maximális vágáshossz	cm	25
Olajfeltöltés mennyisége	ml	230
Súly (akkusomag nélkül)	kg	3,86

Zaj és súlyozott effektív rezgésgyorsulás értékei (három tengely vektorösszege) az EN60745-2-13 szabvány szerint.

L_{PA} (kibocsátott hangnyomásszint)	dB(A)	86
L_{WA} (hangteljesítményszint)	dB(A)	98
K (toleranciafaktor az adott hangszintnél)	dB(A)	1,6
Kibocsátott súlyozott effektív rezgésgyorsulás értéke $a_h =$	m/s^2	3,9
Toleranciafaktor K =	m/s^2	1,5

Az adatlapon megadott súlyozott effektív rezgésgyorsulási értéket az EN60745 szabvány szerinti méréssel határoztuk meg, így az egyes szerszámok rezgésgyorsulási értékei összehasonlíthatók. Az érték felhasználható a súlyozott effektív rezgésgyorsulásnak való kitettség mértékének előzetes becsléséhez is.

FIGYELMEZTETÉS: A megadott súlyozott effektív rezgésgyorsulási érték a szerszám főbb alkalmazásaira vonatkozik. Ha más alkalmazásokra, más tartozékokkal használják, vagy nincs megfelelően karbantartva, a súlyozott effektív rezgésgyorsulás a megadott értéktől eltérhet. Ilyen esetben a kezelő a munkavégzés teljes időtartama alatt jelentős mértékben megnövekedett súlyozott effektív rezgésgyorsulásnak lehet kitéve. A súlyozott effektív rezgésgyorsulásnak való kitettség mértékének becslésekor azokat az időtartamokat is figyelembe kell venni, amikor a szerszám ki van kapcsolva, vagy amikor működésben van, de éppen nem végeznek vele munkát. Ilyen esetben a munkavégzés teljes időtartamára számított kitettség mértéke jelentősen csökkenhet.

További biztonsági intézkedéseket is kell hozni, amelyek védik a kezelőt a súlyozott effektív rezgésgyorsulás

káros hatásától, például: a szerszám és tartozékainak karbantartása, a kezek melegen tartása, munkaritmus megszervezése.

Akkumulátor kategóriaszám	Leadott feszültség	SFMCB12 töltő
SFMCB202	18	X
SFMCB204	18	X
SFMCB206	18	X

Az „X” azt jelöli, hogy az akkusomag kompatibilis a megadott töltővel. Bővebb tájékoztatásért olvassa el a kezelési kézikönyvet.

CE megfelelési nyilatkozat

Gépekre vonatkozó irányelv



18 V-os láncfűrész,

SFMCCS630

A STANLEY FATMAX kijelenti, hogy a **Műszaki adatok** cím alatt ismertetett termékek megfelelnek a következő irányelveknek és szabványoknak:

2006/42/EK, EN60745-1:2009+A11:2010,
EN60745-2-13:2009+A1:2010.

2000/14/EK, V. függelék, DEKRA Certification B.V.,
Meander 1051 / P.O. Box 5185 6825 MJ ARNHEM / 6802 ED
ARNHEM

Hollandia

Tanúsító testület azonosító száma: 0344

L_{PA} (mért hangnyomásszint) 86 dB(A)
toleranciafaktor K = 1,6 dB(A)

L_{WA} (garantált hangteljesítmény) 100 dB(A)

Ezek a termékek a 2014/30/EU és a 2011/65/EU irányelveknek is megfelelnek. További tájékoztatásért forduljon a STANLEY FATMAX vállalatához a következőkben megadott vagy a kézikönyv végén megtalálható elérhetőségeken.

Az aláírás tulajdonosa a műszaki adatok összeállításáért felelős személy, nyilatkozatát a STANLEY FATMAX nevében adja.

A. P. Smith

Műszaki igazgató

STANLEY FATMAX Europe, Egide Walschaertsstraat14-18,
2800 Mechelen, Belgium

2019-10-11



FIGYELMEZTETÉS: A sérülésveszély csökkentése érdekében olvassa át a kezelési kézikönyvet.

Definíciók: Biztonságtechnikai irányelvek

Az alábbi definíciók az egyes figyelmeztető szavakhoz társított veszély súlyosságára utalnak. Kérjük, olvassa át a kézikönyvet, és fordítson figyelmet ezekre a szimbólumokra.



VESZÉLY: Olyan közvetlen veszélyhelyzetet jelez, amely halálos vagy súlyos sérüléshez vezet.



FIGYELMEZTETÉS: Olyan potenciális veszélyhelyzetet jelez, amely halálos vagy súlyos sérüléshez vezethet.



VIGYÁZAT: Olyan potenciális veszélyhelyzetet jelez, amely könnyű vagy közepesen súlyos sérüléshez vezethet.

MEGJEGYZÉS: Olyan, személyi sérüléssel nem fenyegető gyakorlatot jelöl, amely anyagi kárt okozhat.



Áramütés veszélyét jelzi.



Tűzveszélyt jelez.

Általános biztonságtechnikai

figyelmeztetések elektromos szerszámokhoz



FIGYELMEZTETÉS: Olvasson el minden biztonsági figyelmeztetést és útmutatást. A figyelmeztetések és útmutatások be nem tartása áramütést, tüzet és/vagy súlyos sérülést okozhat.

ŐRIZZE MEG A FIGYELMEZTETÉSEKET ÉS AZ ÚTMUTATÓI KÉSBŐBI HASZNÁLATRA

Az „elektromos szerszám” kifejezés a figyelmeztetésekben az Ön által használt hálózati (vezetékes) vagy akkumulátorral üzemeltetett (vezeték nélküli) elektromos szerszámot jelenti.

1) A munkaterület biztonsága

- Tartsa munkaterületét tisztán, és világítsa meg jól.** A rendetlen vagy sötét munkaterület vonzza a baleseteket.
- Soha ne használja az elektromos szerszámot robbanásveszélyes környezetben, például ahol gyúlékony folyadékok, gázok vagy por vannak jelen.** Elektromos szerszámok használatakor szikra keletkezhet, amely begyűjthetja a port vagy gázt.
- Az elektromos szerszám használata közben ne engedje közel a gyerekeket és a nézelődőket.** Ha elterelik a figyelmét, elveszítheti a szerszám feletti uralmát.

2) Elektromos biztonság

- Az elektromos szerszám dugasa a hálózati csatlakozóaljzat kialakításának megfelelő legyen. Soha, semmilyen módon ne alakítsa át a csatlakozódugót.** Földelt elektromos szerszámokhoz ne használjon adapter dugaszt. Eredeti (nem átalakított) csatlakozódugó és ahhoz illő konnektor használata mellett kisebb az áramütés kockázata.
- Ügyeljen arra, hogy teste ne érintkezék földelt felületekkel, például csövezetekkel, radiátorral, tűzhellyel, hűtőszekrényvel.** Ha a teste leföldelődik, nagyobb az áramütés veszélye.

- Esőtől és nedves környezettől óvja az elektromos szerszámokat.** Ha víz kerül az elektromos szerszámra, nagyobb az áramütés veszélye.
- Gondosan bánjon a hálózati kábellel. Az elektromos szerszámot soha ne a tápkábelnél fogva hordozza vagy húzza, a dugaszát pedig ne a kábelnél fogva húzza ki a konnektorból. Óvja a kábelt hőtől, olajtól, éles szélektől és mozgó alkatrészekről.** Sérült vagy összetekeredett hálózati kábel használata mellett nagyobb az áramütés veszélye.
- Ha a szabadban használja az elektromos szerszámot, kültéri használatra alkalmas hosszabbító kábelt vegyen igénybe.** Az mellett kisebb az áramütés veszélye.
- Ha az elektromos szerszám nedves helyen való használata elkerülhetetlen, használjon hibaáram-védő kapcsolóval (RCD) védett áramforrást.** RCD használata mellett kisebb az áramütés veszélye.

3) Személyes biztonság

- Soha ne vesztse el éberségét, figyeljen oda a munkájára, és a józan eszt használja, amikor elektromos szerszámmal dolgozik. Ne dolgozzon a szerszámmal, ha fáradt, ha gyógyszer, alkohol hatása vagy gyógykezelés alatt áll.** Elektromos szerszám használata közben egy pillanatnyi figyelmetlenség is súlyos személyi sérülést okozhat.
- Használjon személyi védőfelszerelést. Mindig viseljen védőszemüveget.** A védőfelszerelések, például porvédő maszk, biztonsági csúszásmentes cipő, védősisak vagy hallásvédő csökkentik a személyi sérülés kockázatát.
- Előzze meg a szerszám véletlen beindulását. Ellenőrizze, hogy a kapcsoló kikapcsoló állásban van-e, mielőtt a hálózatra és/vagy akkumulátorra kapcsolja, a kezébe veszi vagy magával viszi.** Ha az elektromos szerszám hordozása közben az újját a kapcsolón tartja, vagy bekapcsolt szerszámot helyez áram alá, balesetet okozhat.
- A szerszám bekapcsolása előtt távolítsa el róla a beállításához használt kulcsot vagy csavarkulcsot.** Forgó alkatrészen felejtett kulcs a szerszám beindulásakor személyi sérülést okozhat.
- Ne nyúljon ki túl messzire. Kerülje a rendellenes testtartást, és egyensúlyát soha ne veszítse el munkavégzés közben.** Így jobban irányíthatja a szerszámot, még váratlan helyzetekben is.
- Megfelelő öltözetet viseljen. Ne hordjon ékszert vagy laza ruházatot munkavégzés közben. Haját, ruházatát és kesztyűjét tartsa távol a mozgó alkatrészekről.** A laza öltözék, ékszerek vagy hosszú haj beakadhatnak a mozgó részekben.
- Ha a szerszámon van porszívási lehetőség, illetve porzsák, ügyeljen arra, hogy megfelelően csatlakoztassa és használja ezeket munka közben.** Porszívó berendezés használatával nagymértékben csökkenthetők a por okozta veszélyek.

4) Elektromos szerszámok használata és gondozása

- a) **Ne erőltesse az elektromos szerszámot. A célnak megfelelő elektromos szerszámot használja.**
A megfelelő szerszámmal jobban és biztonságosabban elvégezheti a munkát, ha a teljesítmény kategóriájának megfelelően használja.
- b) **Ne használja az elektromos szerszámot, ha a kapcsoló nem működőképes.** Bármely elektromos szerszám használata, amely nem irányítható megfelelően az indítókapcsolóval, nagyon veszélyes, ezért azonnal meg kell javíttatni a kapcsolót, ha sérült vagy nem működőképes.
- c) **A súlyos személyi sérülés veszélyének elkerülése érdekében húzza ki a szerszám dugaszát a konnektorból, vagy vegye ki belőle az akkusomagot, mielőtt beállítást végez, tartozékot cserél rajta vagy eltávolja.** Ezekkel a megelőző biztonságtechnikai intézkedésekkel csökkenti a szerszám véletlen beindulásának veszélyét.
- d) **A használaton kívüli elektromos szerszámot olyan helyen tárolja, ahol gyermekek nem férhetnek hozzá; ne engedje, hogy olyan személyek használják, akik a szerszámot és ezeket az útmutatásokat nem ismerik.** Az elektromos szerszámok nem képzett felhasználó kezében veszélyt jelentenek.
- e) **Tartsa karban az elektromos szerszámokat. Vizsgálja meg, hogy a mozgó részek megfelelően működnek-e, nincsenek-e akadályoztatva. Ellenőrizze a részegységeket, olajozásukat, esetleg előforduló töréseit, a kézvédő vagy a kapcsoló sérüléseit és minden olyan rendellenességet, ami befolyásolhatja a szerszám használatát. Ha a szerszám sérült, használat előtt javíttassa meg.** A nem megfelelően karbantartott elektromos szerszámok számos balesetet okoznak.
- f) **A vágóeszközöket tartsa élesen és tisztán.** A megfelelően karbantartott éles vágószerszám beszorulásának kisebb a valószínűsége, és könnyebben irányítható.
- g) **Az elektromos szerszámot, tartozékokat és szerszámszárakat stb. a használati útmutatónak megfelelően használja, a munkakörülmények és az elvégzendő feladat figyelembevételével.** Az elektromos szerszám rendeltetésétől eltérő használata veszélyhelyzetet teremthet.

5) Akkumulátoros szerszámok használata és gondozása

- a) **Csak a gyártó által előírt töltővel töltsze az akkumulátort.** Az a töltő, amely egy bizonyos fajta akkusomag töltésére alkalmas, más típusú akkumulátornál tűzveszélyt okozhat.
- b) **Az elektromos szerszámot csak a kifejezetten hozzá készült akkusomaggal használja.** Másfajta akkusomag használata sérülést vagy tüzet okozhat.
- c) **Ha nem használja, tartsa távol az akkusomagot minden fémestől, például tűzőkapocstól,**

érmétől, kulctól, szögtől, csavartól és minden más apró fémtárgytól, amely az érintkezőket rövidre zárhatja. Az akkumulátor pólusainak rövidre zárása égési sérülést vagy tüzet okozhat.

- d) **Kedvezőtlen körülmények között az akkumulátorból folyadék szivároghat; kerülje a vele való érintkezést. Ha véletlenül érintkezésbe kerül a folyadékkal, öblítse le vízzel. Ha a szemébe folyadék került, ezenkívül forduljon orvoshoz is.** Az akkumulátorból kiömlő folyadék irritációt vagy égési sérülést okozhat.

6) Szerviz

- a) **A szerszámot képzett szakemberrel szervizeltesse, és csak eredeti cserealkatrészeket használjon fel.** Ezzel biztosítja az elektromos szerszám folyamatosan biztonságos működését.

Láncfűrészekre vonatkozó további biztonsági figyelmeztetések



FIGYELMEZTETÉS: További biztonságtechnikai figyelmeztetések láncfűrészekhez.

- **Amíg a láncfűrész működésben van, testének minden részét tartsa távol a fűrészlánctól. A szerszám beindítása előtt győződjön meg arról, hogy a fűrészlánc semmihez nem ér hozzá.** Elég egy pillanatnyi figyelemkihagyás, és a fűrészlánc összekuszálhatja a ruházatát, vagy testi sérülést okozhat.
- **Jobb kezével mindig a hátsó fogantyújánál, bal kezével pedig az előlő fogantyújánál tartsa a láncfűrészét.** Az előlő kéztartás fordítottját soha ne alkalmazza, mert az növeli a személyi sérülés kockázatát.
- **Az elektromos szerszámot csak a szigetelt markolati felületeinél tartsa, mert előfordulhat, hogy a fűrészlánc rejtett vezetőket ér.** Ha a fűrészlánc áram alatt lévő vezetőket ér, a szerszám csupasz fém alkatrészei is áram alá kerülhetnek, és a kezelő áramütést szenvedhet.
- **Viseljen biztonsági szemüveget és hallásvédőt. A feje, keze, lábszára és lábfeje védelme érdekében további védőfelszerelések használata is ajánlatos.** A megfelelő védőöltözék csökkenti a repülő törmelékkel vagy a fűrészlánc véletlen megérintésétől származó személyi sérülés veszélyét.
- **Fára mászva ne használja a láncfűrészét.** Ha fán tartózkodik a láncfűrész használata közben, személyi sérülést szenvedhet.
- **Mindig biztonságosan álljon a lábán, és csak fix, biztonságos és egyenletes felületen dolgozzon a láncfűrészrel.** Csúszós vagy instabil felületen (pl. létrán) állva elvesztheti az egyensúlyát és a láncfűrész feletti uralmát.
- **Feszülő ág vágásánál ügyeljen, mert visszacsaphat az ág.** Amikor a fa rostjaiban a feszültség enged, az ág megütheti a szerszám kezelőjét, és/vagy kibillentheti a fűrész a kezelő uralma alól.
- **Bokrok és facsometék vágásánál különösen legyen körültekintő.** A zsenge ágakba beakadhat a fűrészlánc, a kezelő felé csapódhat, és kibillentheti egyensúlyából.

- **A láncfűrész az első fogantyújánál tartva, kikapcsolt állapotban és a testétől távol tartva hordozza. Tároláshoz mindig tegye rá a láncvezető burkolatát a láncfűrészre.** A láncfűrész helyes kezelésénél kisebb annak a valószínűsége, hogy véletlenül megérintené a fűrészláncot.
- **Tartsa be a szerszám kenésére, a lánc feszítésére és a tartozékcsere vonatkozó útmutatásokat.** A helytelenül feszített vagy olajozott lánc elszakadhat, vagy nagyobb lesz a szerszám visszarúgásának esélye.
- **A fogantyúkat tartsa szárazon, tisztán, olajtól és zsírtól mentesen.** A zsíros, olajos fogantyú csúszós, a szerszám feletti uralom elvesztését okozza.
- **Csak fát vágjon. Rendeltetéséről eltérő célra ne használja a láncfűrész.** Például: **ne vágjon vele műanyagot, falazatot vagy nem fából készült építési anyagokat.** A láncfűrész rendeltetésétől eltérő célú használata veszélyhelyzetet teremthet.

A visszarúgás okai és megelőzésük:

Visszarúgás akkor történik, amikor a láncvezető orr-része vagy hegye hozzáér egy tárgyhöz, vagy amikor a faanyag összezárul, és a fűrészlánc beszorul a vágatba.

Ha a fűrész hegye valamihez hozzáér, hirtelen ellenhatás léphet fel, amely a láncvezetőt felfelé és hátra, a kezelő irányába löki.

Ha a fűrészlánc a láncvezető felső része mentén beszorul, a láncvezetőt gyorsan hátrafelé, a kezelő irányába lökheti.

Az említett ellenhatások bármelyike azt okozhatja, hogy a kezelő elveszti a fűrész feletti uralmát, és súlyos sérülést szenved. Ne kizárólag a láncfűrészbe épített biztonsági eszközökben bízson. A láncfűrész használójaként a balesetek és sérülések elkerülése érdekében néhány intézkedést meg kell tennie.

A visszarúgás a szerszám rendeltetésétől eltérő vagy helytelen használatának vagy a körülményeknek a következménye, de az alábbi óvintézkedések betartásával elkerülhető:

- **Hüvelykujjával és többi ujjával a fogantyúkat közrefogva erősen markolja a fűrész mindkét kezével; testével és karjával úgy helyezkedjen, hogy ellenállhasson a visszarúgó erőnek.** A visszarúgó erőket a kezelő uralhatja, ha megteszi a szükséges óvintézkedéseket. Ne hagyja, hogy félrehúzzon a láncfűrész.
- **Ne nyúljon ki túl messzire, és vállmagasság felett ne fűrészljen.** Így könnyebben elkerülheti, hogy a fűrész hegye véletlenül hozzáérjen valamihez, és váratlan helyzetekben is jobban tudja uralni a szerszámot.
- **Cseréhez csak a gyártó által előírt láncvezetőt és láncot használjon fel.** Nem megfelelő lánc és láncvezető a lánc szakadását és/vagy a szerszám visszarúgását okozhatja.
- **A fűrészláncot a gyártó útmutatásainak megfelelően élezze és tartsa karban.** A mélységhatároló magasságának csökkentésével növelheti a visszarúgás esélyét.

A visszarúgás esélyének minimálisra csökkentéséhez a következő óvintézkedéseket tegye meg:

1. **Erősen markolja a fűrész.** Mindkét kezével erősen tartsa, amikor jár a motor. Hüvelykujjával és többi ujjával a fogantyúkat közrefogva erősen markolja a fűrész. A láncfűrész előre húz, amikor a láncvezető alsó szélé mentén vág, és hátrafelé tol, amikor a láncvezető felső szélé mentén vág.
2. **Ne nyúljon ki túl messzire.**
3. **Kerülje a rendellenes testtartást, és egyensúlyát soha ne veszítse el munkavégzés közben.**
4. **Ne hagyja, hogy a láncvezető orr-része fatörzshöz, faághoz, talajhoz vagy más akadályhoz érjen.**
5. **Ne vágjon vállmagasság felett.**
6. **Használjon kis visszarúgású láncot és visszarúgást csökkentő láncvezetőt, hogy kisebb legyen a visszarúgás kockázata.**
7. **Cseréhez csak a gyártó által előírt vagy azzal egyenértékű láncvezetőt és láncot használjon fel.**
8. **Soha ne hagyja, hogy a mozgó lánc bármilyen tárgyhöz érjen a láncvezető csúcánál.**
9. **Tartsa a munkaterületet akadályoktól (pl. fák, ágak, kövek, kerítések, tuskók stb.) mentesen.** Számoljon fel vagy kerüljön ki minden olyan akadályt, amelybe a fűrészlánc beleütközhet, amíg Ön fatörzset vagy ágat vág.
10. **Láncfűrészre mindig éles és megfelelő feszességű legyen. Laza vagy életlen lánc használatánál nagyobb a visszarúgás esélye.** Rendszeresen ellenőrizze a lánc feszességét, amikor a motor nem jár, és a szerszám dugasza ki van húzva; járó motor mellett soha ne tegye.
11. **A vágást teljes sebességgel mozgó láncsal kezdje és folytassa.** Kisebb sebességgel mozgó láncnál nagyobb a visszarúgás esélye.
12. **Egyszerre csak egy ágat vágjon.**
13. **Rendkívül óvatos legyen, amikor visszatér egy korábbi vágatba.** Tegyen bordás ütközőket a fába, és vágás előtt várja meg, amíg a lánc eléri a teljes sebességét.
14. **Szűrővágással ne próbálkozzon.**
15. **Figyeljen az elmozduló ágakra vagy más erőkre, amelyek elzárhatnak egy vágatot, és beszorulhatnak vagy beeshetnek a láncba.**

Visszarúgás elleni biztonsági funkciók



FIGYELMEZTETÉS: A fűrész rendelkezik a visszarúgás veszélyének csökkentését segítő következő funkciókkal, azok viszont nem küszöbölik ki teljesen ezt a veszélyes reakciót. Láncfűrész használójaként ne kizárólag a biztonsági eszközökben bízson. Be kell tartania a kézikönyvünkben említett óvintézkedéseket, útmutatásokat, karbantartási tudnivalókat, amelyek segítségével elkerülheti a súlyos sérülést okozó visszarúgást és más erőket.

- Visszarugást csökkentő láncvezető, kis sugarú csúccsal készül, ami csökkenti a visszarugás-veszélyes zóna nagyságát a láncvezető csúcán. Az elektromos láncfűrészek biztonsági követelményei szerint végzett tesztelés során bebizonyosodott, hogy a visszarugást csökkentő láncvezető jelentős mértékben csökkenti a visszarugások számát és súlyosságát.
- A kis visszarugású lánc kontúrozott mélységátarolóval és ütközős láncszemmel készült, amelyek eltérítik a visszarugó erőt, és lehetővé teszik, hogy a fa fokozatosan jusson be a vágóélbe.
- Ne használja a fűrész fán, létrán, állványon vagy más instabil felületen.
- A szigetelt markolási felületeinél tartsa, amikor olyan helyen végez munkát, ahol a vágószerszám rejtett vezetékét érhet. Ha a szerszám áram alatt lévő vezetékét ér, fém alkatrészei is áram alá kerülhetnek, és a kezelőt áramütés érheti.
- Ne próbálja a képességét vagy gyakorlottságát meghaladó munkákat végezni. Olvassa át alaposan, és sajátítsa el teljes mértékben a kézikönyvünk minden útmutatását.
- A láncfűrész beindítása előtt győződjön meg arról, hogy a fűrészlánc semmihez nem ér hozzá.
- Egy kézzel ne használja a láncfűrész! Attól súlyos sérülés érheti a kezelőt, a segítőit vagy a nézelődőket. A láncfűrész csak kétkezes használatra készült.
- A fogantyúkat tartsa szárazon, tisztán, olajtól és zsírtól mentesen.
- Ne hagyja, hogy piszok, törmelék vagy fűrészpor rakódjon le a motorra vagy a szellőzőnyílásokra.
- Állítsa le a fűrész, mielőtt leteszi.
- Indákat és/vagy alacsony bozótot ne vágjon.
- Kisebb bozótot és facsometeket rendkívül óvatosan fűrészeljjen, mert a zsenge ágakba beakadhat a láncfűrész, a kezelő felé csapódhat, és kibillentheti egyensúlyából.



FIGYELMEZTETÉS: A csiszolás, fűrészelés, köszörlés, fűrész és más építési munkák közben keletkező por tartalmazhat olyan vegyi anyagokat, amelyek Kalifornia állam ismeretei szerint rákot, születési rendellenességeket vagy más örökletes ártalmat okoznak.

Néhány példa az ilyen vegyi anyagokra:

- ólom alapú festékekből származó ólom,
- téglából, cementből és más építési anyagokból származó kristályos szilícium-dioxid,
- arzén és króm, vegykezelt faanyagokból.

A kockázat nagysága attól függ, hogy milyen gyakran végez ilyen munkát. Annak érdekében, hogy csökkentse az ilyen vegyi anyagoknak való kitettségét, jól szellőző területen dolgozzon, jóváhagyott védőfelszerelést használjon, pl. olyan pormaszkot, amely kimondottan a mikroszkopikus részecskék kiszűrésére készült.

- A csiszolás, fűrészelés, köszörlés, fűrész és más építési munkák közben keletkező porral ne túl sokáig érintkezzen.
- Viseljen védőöltözetet, és a vegyi anyagoknak kitett testfelületeit szappannal és vízzel mossa le. Ha a por a szájába, szemébe kerül, vagy a bőrére telepszik, könnyebben a szervezetébe juthatnak az ártalmas vegyi anyagok.



FIGYELMEZTETÉS: A szerszám használatakor keletkező por súlyos és tartós légzési rendellenességet vagy más sérülést okozhat.

Láncfűrészhez kapcsolódó kifejezések

- Aprítás - kivágott fa vagy fatörzs keresztvágaása különböző hosszúságú darabokra.
- Motorfék - eszköz, amely a kapcsoló elengedésekor leállítja a láncfűrész.
- Láncfűrész törzse - a láncfűrész a fűrészlánc és a láncvezető nélkül.
- Hajtókerék vagy lánckerék - fogazott kerék, amely hajtja a fűrészláncot.
- Fakivágás - egy fa kivágása.
- Hátsó dőlési vágás - fa kivágásánál a bemetsző vágással ellentétes oldalon végzett befejező vágás.
- Elülső fogantyú - a láncfűrész elülső részén vagy annak irányában elhelyezett támasztófogantyú.
- Elülső kézvédő - korlát a láncfűrész elülső fogantyúja és a láncvezető között, általában az elülső fogantyún, a kéz helye mellett.
- Láncvezető - szilárd rovátkolt szerkezet, amely támasztja és vezeti a fűrészláncot.
- Láncvezető borítóiüvege - a láncvezetőre szerelt burkolat, amely megakadályozza a fogak érintését, amikor a fűrész nincs használatban.
- Visszarugás - a láncvezető elmozdulása hátrafelé vagy felfelé, vagy mindkét irányban, amikor a fűrészlánc a láncvezető orr-része vagy a teteje közelében valamilyen tárgyba ütközik, pl. fatörzsbe, faágba, vagy amikor a fa bezárul, és a fűrészláncot beszorítja a vágatba.
- Visszarugás beszorulással - a fűrész gyors hátralökődése, amikor a fa bezárul, és beszorítja a mozgó fűrészláncot a vágatba a láncvezető felső része mentén.
- Visszarugás forgással - a fűrész gyors elmozdulása felfelé és hátrafelé, amikor a mozgó fűrészlánc a láncvezető csúcánál felső része mellett egy tárgyba (pl. fatörzsbe vagy ágba) ütközik.
- Ágazás - az ágak eltávolítása a kivágott fárol.
- Kis visszarugású lánc - a visszarugás erejét csökkentő lánc. (Amikor láncfűrészek reprezentatív mintáján tesztelik.)
- Normál vágási helyzet - a fa aprításához és kivágásához szükséges helyzetek.
- Bevágás alul - a fa kidőlésének irányát meghatározó vágás.
- Hátsó fogantyú - a láncfűrész hátsó részén vagy annak irányában elhelyezett támasztófogantyú.
- Visszarugást csökkentő láncvezető - olyan láncvezető, amely bizonyítottan jelentős mértékben csökkenti a visszarugást.
- Csere fűrészlánc - lánc, amely csökkenti a visszarugás erejét, amikor meghatározott láncfűrészekkel tesztelik.
- Fűrészlánc - hurok alakú lánc vágófogakkal, amely elvágja a fát; a motor hajtja, és a láncvezető támasztja meg.

- *Bordás ütköző - fa kivágásánál és aprításánál a fűrész vágás közbeni forgatására és helyzetének megtartására használt bordák.*
- *Kapcsoló - eszköz, amely a láncfűrész motorjához kapcsolódó áramkört zárja vagy megszakítja.*
- *Kapcsoló-összekötő - a szerkezet, amely a mozgást az indítókapcsolótól a kapcsolóhoz továbbítja.*
- *Kapcsoló retesze - elmozdítható ütköző, amely megakadályozza a kapcsoló véletlen működtetését.*

Maradványkockázatok

Bizonyos maradványkockázatok a vonatkozó biztonsági előírások betartása és védőeszközök használata ellenére sem kerülhetők el. Ezek a következők:

- *halláskárosodás;*
- *a repülő törmelék által okozott személyi sérülés;*
- *a munka közben felforrósodott tartozékok megérintése miatti égési sérülés;*
- *a hosszú ideig tartó használat miatt bekövetkező személyi sérülés.*

Elektromos biztonság

A villanymotort csak egy bizonyos feszültségre terveztük. Mindig ellenőrizze, hogy az akkusomag feszültsége megfelel-e az adattáblán megadott feszültségnek. Azt is ellenőrizze, hogy a töltő feszültsége megfelel-e a hálózati feszültségnek.



Az ŐN STANLEY FATMAX töltője az EN60335 szabványnak megfelelően kettős szigetelésű, ezért nincs szükség földelésre.

Ha a hálózati kábel sérült, ki kell cserélni STANLEY FATMAX szervizhálózatában beszerezhető speciális készítésű kábelre.

Hosszabbító kábel használata

Csak akkor használjon hosszabbító kábelt, ha feltétlenül szükséges. A töltő áramfelvételének megfelelő, jóváhagyott hosszabbító kábelt használjon (lásd a **Műszaki adatok** cím alatt). A vezető minimális keresztmetszete 1 mm², maximális hossza 30 m lehet.

Kábeldob használata esetén mindig teljesen tekerje le a kábelt.

ŐRIZZE MEG EZEKET AZ ÚTMUTATÁSOKAT

Töltők

A STANLEY FATMAX töltőket nem kell beállítani; úgy terveztük őket, hogy a lehető legegyszerűbben legyenek kezelhetők.

Fontos biztonsági útmutatások mindegyikhez

Akkutöltők

ŐRIZZE MEG EZT AZ ÚTMUTATÓT: Ez a kézikönyv kompatibilis töltőkre vonatkozó fontos biztonsági és kezelési útmutatásokat tartalmaz (lásd a **Műszaki adatok** cím alatt).

- *A töltő használata előtt olvasson el a töltőn, az akkusomagon és magán a terméken megtalálható minden útmutatást és biztonsági figyelmeztetést.*



FIGYELMEZTETÉS: Áramütés veszélye. Ne engedje, hogy folyadék kerüljön a töltő belsejébe. Az áramütést okozhat.



FIGYELMEZTETÉS: Hibaáram-védelemmel ellátott (legfeljebb 30 mA-es) áramforrás használatát javasoljuk.



VIGYÁZAT: Égési sérülés veszélye. A sérülésveszély csökkentése végett csak STANLEY FATMAX akkumulátorokat töltsön ezzel a töltővel.

Más típusú akkumulátor szétrobbanhat, személyi sérülést és anyagi kárt okozva.



VIGYÁZAT: Ügyeljen a gyermekekre, hogy ne játszhassanak vele.

MEGJEGYZÉS: Bizonyos körülmények között előfordulhat, hogy az elektromos hálózatra kapcsolt töltő belsejébe került idegen anyag rövidre zárja a töltő érintkezőit.

A töltő üregeitől távol kell tartani az áramot jól vezető idegen anyagokat, többek között például acélforgácsot, alufóliát és egyéb fémrészecskéket. Mindig húzza ki a töltő dugaszát a konnektorból, amikor nincs benne akkumulátor. Tisztítás előtt is húzza ki a töltő dugaszát a konnektorból.

- **NE próbálja az akkusomagot olyan töltővel tölteni, amely ebben a kézikönyvben nem szerepel.** A töltőt és az akkumulátort kimondottan egymáshoz terveztük.
- **Ezeket a töltőket kizárólag STANLEY FATMAX akkumulátorokhoz készítettük.** Minden más célú felhasználása tüzet vagy akár halálos áramütést eredményezhet.
- **Esőtől és hótól óvja a töltőt.**
- **Ne a kábelénél, hanem a dugaszánál fogva húzza ki a konnektorból.** Így kisebb lesz a kábel és a dugasz sérülésének esélye.
- **Úgy vezesse el a kábelt, hogy ne léphessenek rá, ne botolhassanak meg benne, ne sérülhessen, és ne feszüljön.**
- **Hosszabbító kábelt csak akkor használjon, ha mindenképpen szükséges.** Nem megfelelő hosszabbító kábel használata tüzet vagy akár halálos áramütést is okozhat.
- **Soha ne helyezze a töltőt puha felületre, ne tegyen rá semmilyen tárgyat, mert eltorlaszolódhatnak a szellőzőnyílások, és amiatt túlmelegedhet a készülék belseje.** Hőt leadó tárgyaktól távolra helyezze. A töltő a készülékház tetején és alján lévő szellőzőnyílásokon át szellőzik.
- **Ne használja a töltőt, ha a kábele vagy a csatlakozódugasa sérült**—ezeket azonnal cseréltesse ki.
- **Ne használja a töltőt, ha azt erős ütés érte, leesett vagy más módon megsérült.** Ilyen esetben juttassa el egy megbízott szervizbe.
- **Ne bontsa szét, hanem vigye el egy megbízott szervizbe, ha karbantartásra vagy javításra szorul.** A helytelen összeszerelés akár halálos áramütést vagy tüzet okozhat.
- **Ha a tápkábel sérült, a veszély megelőzése végett azonnal ki kell cseréltetni a gyártóval, márkaszervizzel vagy hasonló szakképzettségű személlyel.**

- **Tisztítás előtt kapcsolja le a töltőt az elektromos hálózatról. Úgy kisebb lesz az áramütés veszélye.** *Nem elég csak kivenni az akkumulátort a töltőből, mert attól még nem szűnik meg az áramütés veszélye.*
- **SOHA** ne próbáljon két töltőt egymáshoz csatlakoztatni.
- **A töltőt a háztartásokban szabványos 230 V-os elektromos feszültségre terveztük. Ne is próbálja más feszültségen használni.** *Ez nem vonatkozik a jármű akkumulátorok töltőire.*


Akkumulátor töltése (B ábra)

1. Az akkucsomag behelyezése előtt dugaszolja a töltőt egy megfelelő konnektorra.
2. Helyezze az akkucsomagot **14** a töltőbe, ügyelve arra, hogy ott teljes mértékben illeszkedjen. A piros (töltésjelző) fény villogása jelzi, hogy a töltési folyamat megkezdődött.
3. A töltés befejezését a lámpa folyamatos piros fénye jelzi. Az akkucsomag teljesen fel van töltve, használhatja vagy a töltőben is hagyhatja. Az akkucsomagnak a töltőből való eltávolításához nyomja le az akkucsomagon lévő kioldógombot **15**.

TARTSA SZEM ELŐTT: A lítium-ion akkucsomagokat maximális teljesítményük és élettartamuk érdekében az első használat előtt teljesen tölts fel.

A töltő kezelése

Az akkucsomag töltési folyamatának kijelzését lásd az alábbi táblázatban.

Töltésjelzők	
 Töltés	
 Teljesen feltöltve	
 Meleg/hideg késleltetés*	

* A piros fény tovább fog villogni, de közben egy sárga jelzőfény is fog világítani. Amint az akkumulátor megfelelő hőmérsékletet ér el, a sárga fény kialszik, és a töltő folytatja a töltést.

Hibás akkucsomagot a kompatibilis töltő(k) nem tölt(enek). Az akkumulátor hibáját a töltő úgy jelzi, hogy vagy nem világít a töltésjelző, vagy pedig az akkumulátor vagy a töltő hibájára utaló villogási sémát jeleníti meg.

TARTSA SZEM ELŐTT: Ugyanez a töltő hibáját is jelentheti.

Ha a töltő hibát jelez, márkaszervizzel vizsgáltsa be a töltőt és az akkumulátort.

Meleg/hideg késleltetés

Ha a töltő azt érzékeli, hogy az akkucsomag túl meleg vagy túl hideg, automatikusan elindítja a meleg/hideg késleltetést, felfüggesztve a töltést mindaddig, amíg az akkumulátor megfelelő hőmérsékletet nem ér el. A töltő ezután automatikusan töltési üzemmódra kapcsol. Ez a funkció maximális élettartamot biztosít az akkucsomagnak.

A hideg akkucsomag lassabban töltődik fel, mint a meleg akkucsomag. Az akkucsomag a teljes töltési folyamat során a kezdeti lassúbb ütemben töltődik, és a töltés sebessége

akkor sem áll vissza a maximumra, ha közben az akkucsomag felmelegszik.

Falra szerelés

Ezeket a töltőket úgy terveztük, hogy a falra lehessen szerelni, vagy függőleges helyzetben az asztalra vagy a munkafelületre lehessen állítani. Ha falra szereli, egy elérhető konnektor közelében helyezze el, illetve sarkoktól és más akadályoktól távolra tegye, mert azok akadályozhatják a légáramlást. A töltő hátoldalát sablonként használva jelölje ki a rögzítőcsavarok helyét. Biztonságosan szerelje fel a töltőt (külön beszerezhető) gipszkarton csavarokkal (hosszuk legalább 25,4 mm, fejrastagságuk 7–9 mm legyen), csavarozza őket fába optimális mélységig, és a csavarok hosszából kb. 5,5 mm álljon ki. Igazítsa a töltő hátoldalának réseit a kiálló csavarokhoz, és azokat csavarja be teljesen a résekbe.

Tisztítási útmutató a töltőhöz



FIGYELMEZTETÉS: Áramütés veszélye. Tisztítás előtt húzza ki a töltő dugaszát a konnektorból. A töltő külsején lerakódott szennyeződést és zsírt ronggyal vagy puha, nem fémszálal kefével távolíthatja el. Vízrel vagy tisztítószer-oldattal ne tisztítsa. Ne hagyja, hogy a szerszám belsejébe folyadék kerüljön, és soha ne is merítse folyadékba egyik részét sem.

Akkucsomagok

Fontos biztonsági útmutatások minden akkucsomaghoz

Akkucsomag utánrendelése esetén a rendelésen tüntesse fel az akku katalógusszámát és feszültségét.

Az akkucsomagot nem teljesen feltöltött állapotban szállítjuk. Az akkucsomag és a töltő használata előtt olvassa el az alábbi biztonsági útmutatót. Ezután az ismertetett eljárás szerint végezze a töltést.

MINDEN ÚTMUTATÁST OLVASSON EL

- **Ne töltsse, és ne használja az akkumulátort robbanásveszélyes légkörben, például ahol gyúlékony folyadékok, gázok vagy por vannak jelen.** Amikor az akkumulátort a töltőbe helyezi, vagy onnan kiveszi, a por vagy a gázok meggyulladhatnak.
- **Soha ne próbálja az akkucsomagot a töltőbe erőltetni. Semmiképpen ne alakítsa át az akkucsomagot azért, hogy beilleszthesse egy vele nem kompatibilis töltőbe, mert az akku megrepedhet és súlyos személyi sérülést okozhat.**
- **Az akkucsomagokat csak STANLEY FATMAX töltővel töltsse.**
- **NE** hagyja, hogy víz fröccsenjen rájuk, és ne merítse őket vízbe vagy más folyadékba.
- **Ne tárolja, és ne használja a szerszámot vagy az akkucsomagot olyan helyen, ahol a hőmérséklet elérheti vagy meghaladhatja a 40 °C-ot (például szabadtéri pajtákban vagy fémépületekben nyáron).**
- **Ne dobja tűzbe az akkucsomagot még akkor sem, ha súlyosan megrongálódott vagy teljesen elhasználódott.** Tűzben felrobbanhat. Lítium-ion akkumulátor égésekor mérgező gázok és más mérgező anyagok keletkeznek.

- **Ha az akkumulátor tartalma a bőrével érintkezésbe került, azonnal mossa le kímélő szappannal és vízzel.**

Ha az akkumulátor-folyadék a szemébe jutott, öblítse tisztá vízzel legalább 15 percig vagy addig, amíg az irritáció meg nem szűnik. Ha orvosi segítségre van szüksége, tájékoztassa az orvost, hogy az elektrolit folyékony szerves karbonátok és lítiumsók elegyét tartalmazza.

- **A felflytott akkumulátor-cellák tartalma irritálhatja a légutakat.** Szellőztessen friss levegővel. Ha a tünetek nem szűnnek meg, forduljon orvoshoz.



FIGYELMEZTETÉS: Égési sérülés veszélye. Szikrától vagy lángtól az akkumulátor-folyadék meggyulladhat.



FIGYELMEZTETÉS: Soha semmilyen okból ne próbálja szétbontani az akkucsomagot. Ha az akkucsomag háza megrepedt, vagy más módon megsérült, ne tegye be a töltőbe. Ne nyomja össze, ne ejtse le, ne sértse fel. Ne használjon olyan akkucsomagot, amelyet erős ütés ért, leesett, vagy más módon sérült (azaz szeggel kilyukasztották, kalapáccsal ráütöttek, ráléptek). Ez akár halálos áramütéssel is járhat. A sérült akkucsomagokat újrahasznosítás céljából vissza kell juttatni a szervizbe.



FIGYELMEZTETÉS: Tűzveszély. Úgy tárolja vagy hordozza az akkucsomagot, hogy a szabadon álló pólusai ne érintkezzenek fémtárgyakkal. Például, ne tegye az akkucsomagot köténybe, zsebbe, szerszámdobozba, termékészlet-dobozba, fiókba stb., ahol szegek, csavarok, kulcsok stb. vannak.



VIGYÁZAT: Amikor a szerszámot nem használja, az oldalára fektetve olyan stabil felületre helyezze, ahol nem fenyegeti a felborulás vagy leesés veszélye. Némelyik nagyméretű akkucsomaggal felszerelt szerszám függőlegesen is ráállítható az akkucsomagra, de könnyen felborulhat.

Szállítás



FIGYELMEZTETÉS: Tűzveszély. Akkumulátorok szállítása tűzveszélyes lehet, ha a pólusaik véletlenül vezetőképes anyagokkal kerülnek érintkezésbe. Akkumulátorok szállításánál gondoskodjon arról, hogy a pólusaik védve és jól elszigetelve legyenek olyan anyagoktól, amelyek érintkezés esetén rövidzárlatot okozhatnak.

TARTSA SZEM ELŐTT: Lítium-ion akkumulátorokat tilos feladott poggyászába tenni.

A STANLEY FATMAX akkumulátorok szállítása az ipari és jogi normákban lefektetett érvényes fuvarozási előírásoknak megfelelően, többek között az Egyesült Nemzetek veszélyes áruk szállítására vonatkozó ajánlásai, a IATA (Nemzetközi Légi Szállítási Szövetség) veszélyes árukra vonatkozó szabályai, az IMDG (veszélyes áruk tengeri szállításának nemzetközi szabályzata) és az ADR (veszélyes áruk nemzetközi közúti szállításáról szóló európai megállapodás) szerint történik.

A lítium-ion akkumulátorokat az Egyesült Nemzetek Veszélyes Áruk Szállítása kézikönyvének tesztelésre és kritériumokra vonatkozó 38.3 fejezete ajánlásainak alapján tesztelték.

Legtöbb esetben a STANLEY FATMAX akkucsomagok fuvarozása kivételt képez, nem sorolják a teljeskörűen szabályozott 9. osztályú veszélyes anyagok kategóriájába. Általában csak a 100

wattóránál (Wh) nagyobb névleges teljesítményű lítium-ion akkumulátorokat kell a teljeskörűen szabályozott 9. osztályú veszélyes anyagokra vonatkozó előírások szerint szállítani. Minden lítium-ion akkumulátor névleges teljesítménye wattórában fel van tüntetve a csomagoláson. Továbbá a szabályozás összetettsége miatt a STANLEY FATMAX a névleges teljesítményüktől függetlenül nem javasolja lítium-ion akkucsomagok egyedi légi szállítását. Akkumulátort tartalmazó szerszám (kombinált csomag) szállítható repülőgéppel, amennyiben az akkucsomag teljesítménye 100 wattóránál nem nagyobb.

Tekintet nélkül arra, hogy egy szállítmány a kivételes vagy a teljeskörűen szabályozott kategóriába tartozik, a fuvarozó felelőssége, hogy utánanézen a csomagolásra, címkézésre, jelölésre és dokumentálásra vonatkozó legfrissebb követelményeknek.

A kézikönyvnek ebben a fejezetében megadott tájékoztatást jóhiszeműen adjuk, és tudomásunk szerint a dokumentum elkészítésének idején az pontos volt. Viszont, sem kifejezett sem beleértett garanciát nem vállalunk. A vásárló felelőssége, hogy tevékenységét az érvényes előírásoknak megfelelően végezze.

Ajánlások a tároláshoz

1. Tárolásra legalkalmasabbak a hűvös és száraz, közvetlen napfénytől, túl nagy melegtől vagy hidegtől védett helyek. Az optimális teljesítmény és élettartam érdekében az akkucsomagot szobahőmérsékleten tárolja.
2. Az optimális eredmények érdekében hosszú idejű tárolásnál ajánlatos a teljesen feltöltött akkumulátort hűvös, száraz helyen, a töltőn kívül tartani.

TARTSA SZEM ELŐTT: Az akkucsomagokat nem szabad teljesen lemerült állapotban tárolni. Használat előtt fel kell tölteni.

Címkék a töltőn és az akkucsomagon

A kézikönyvünkben használt piktogramokon kívül a töltő és az akkucsomag címkéjén a következő ábrák láthatók:



Használat előtt olvassa el a kezelési útmutatót.



A töltési időtartamokat lásd a **Műszaki adatok** cím alatt.



Ne tesztelje áramot jól vezető tárgyakkal.



Sérült akkucsomagot ne töltsön.



Víztől óvja.



A hibás vezetékeket azonnal cseréltesse ki.



Csak 4 °C és 40 °C közötti hőmérsékletnél töltsse.



Csak beltéri használatra.



Akkusomag kiselejtezésénél ügyeljen a környezetvédelemre.



STANLEY FATMAX akkusomagokat csak a kijelölt STANLEY FATMAX töltőkkel töltsön. Nem STANLEY FATMAX akkusomagok STANLEY FATMAX töltővel való töltése az akkusomag szétrobbanásához vagy más veszélyes helyzetekhez vezethet.



Ne dobja tűzbe az akkusomagot.

Akkumulátor típusa

A SFMCCS630 típus 18 voltos akkusomaggal működik. Ezek az akkusomagok használhatók: SFMCB202, SFMCB204, SFMCB206. Bővebb tájékoztatást a **Műszaki adatok** cím alatt talál.

A csomag tartalma

A csomag a következőket tartalmazza:

- 1 Lánzfűrész
- 1 Borítóhüvely
- 1 Láncevezető, 30 cm
- 1 Lánc, 30 cm
- 1 Kezelési útmutató
- 1 Li-ion akkusomag
- 1 Li-ion akkutöltő

- *Ellenőrizze a termék részeit és tartozékait, nem sérültek-e meg szállítás közben.*
- *Használata előtt szánjon időt ennek a használati útmutatónak az alapos át tanulmányozására és elsajátítására.*

A szerszámon lévő jelölések

A következő piktogramok láthatók a szerszámon:



Használat előtt olvassa el a kezelési útmutatót.



Viseljen hallásvédőt.



Viseljen védőszemüveget.



Mindig viseljen porvédő maszkot.



Esőben ne hagyja kint a szabadban.



Ha a csúcs hozzáér valamihez, a láncevezető hirtelen elmozdulhat felfelé és hátrafelé, ami súlyos sérülést okozhat.



Kerülje el, hogy a láncevezető csúcsa bármilyen tárgyhoz hozzáérjen.



A fűrészlánc forgásiránya.



A láncfűrész mindig két kézzel működtesse.



Kapcsolja ki a szerszámot. Mielőtt a szerszám karbantartásához kezd, vegye ki belőle az akkumulátort.



Hangteljesítmény a 2000/14/EK irányelv szerint garantálva.

Dátumkód helye

A gyártás évét is tartalmazó dátumkód a szerszám burkolatába van nyomtatva.

Példa:

2019 XX XX

Gyártás éve

Leírás (A ábra)



FIGYELMEZTETÉS: Az elektromos szerszámot vagy részeit soha ne alakítsa át. Azzal anyagi kárt vagy személyi sérülést okozhat.

- 1 Indítókapcsoló
- 2 Reteszkar
- 3 Lánccék / elülső kézvédő
- 4 Láncevezető
- 5 Fűrészlánc
- 6 Lánckerék burkolata
- 7 Szintező
- 8 Láncevezető-állító rögzítőgombja
- 9 Láncceszítő gombja
- 10 Olajsztint jelzője
- 11 Láncevezető hüvelye
- 12 Hátsó fogantyú
- 13 Elülső fogantyú
- 14 Akkumulátor
- 15 Akkumulátor kioldógombja
- 16 Olajtartály sapkája

Rendeltetésszerű használat

Az Ön STANLEY FATMAX SFMCCS630 lánzfűrész ágakhoz és 26 cm-nél nem nagyobb átmérőjű fatörzsek vágásához ideális.

NE használja nedves körülmények között, illetve gyúlékony folyadékok vagy gázok közelében.

Ez a láncfűrész professzionális elektromos szerszám.

NE engedje, hogy gyermekek hozzáférjenek.

Ha kevésbé gyakorlott személy használja, biztosítson számára felügyeletet.

- **Gyermekek és fogyatékkal élő személyek.** Ezt a szerszámot gyermekek vagy fogyatékkal élők csak felügyelet mellett használhatják.
- Nem használhatják olyan személyek (a gyermekeket is beleértve), akik nincsenek fizikai, érzékelési vagy mentális

képességeik teljes birtokában, vagy nincs meg a szükséges tapasztalatuk és tudásuk vagy képzettségük, kivéve, ha a biztonságukért felelős személy felügyel rájuk. Gyermekeket soha ne hagyjon felügyelet nélkül a szerszám közelében.

ÖSSZESZERELÉS ÉS BEÁLLÍTÁSOK

FIGYELMEZTETÉS: A súlyos személyi sérülés kockázatának csökkentése érdekében kapcsolja ki a szerszámot, és vegye ki belőle az akkucsomagot, mielőtt beállítást végez, vagy tartozékot, szerelékét le- vagy felszerel. A szerszám véletlen beindulása sérülést okozhat.

FIGYELMEZTETÉS: Kizárólag STANLEY FATMAX akkucsomagot és töltőt használjon.

Az akkucsomag be- és kiszérése (B ábra)

TARTSA SZEM ELŐTT: Ellenőrizze, hogy az akkucsomag 14 teljesen fel van-e töltve.

Az akkucsomag beszerelése

1. Igazítsa az akkucsomagot 14 a szerszámban kialakított rovátkákhoz (B ábra).
2. Addig csúsztassa be a szerszámba, amíg ott stabilan nem illeszkedik, és bizonyosodjon meg arról, hogy hallja, amikor a retesz a helyére bepattan.

Az akkucsomag kiszérése

1. Nyomja meg a kioldógombot 15, majd erővel húzza ki az akkucsomagot a szerszám fogantyújából (B ábra).
2. Helyezze az akkucsomagot a töltőbe a kézikönyv töltőre vonatkozó fejezetének útmutatásai szerint.

Töltöttség-kijelzős akkucsomagok (B ábra)

Némelyik STANLEY FATMAX akkucsomag töltöttség-kijelzővel van ellátva. Ez három zöld LED-ből áll, amelyek az akkucsomag pillanatnyi töltöttségi szintjét jelzik ki.

A töltöttség-kijelzőt gombjának 17 lenyomásával és lenyomva tartásával hozhatja működésbe. A három zöld LED kombinációja mutatja a pillanatnyi töltöttségi szintet. Amikor az akkumulátor töltöttségi szintje a használhatósági határ alá süllyed, a töltöttség-kijelző nem világít, és az akkumulátort fel kell tölteni.

TARTSA SZEM ELŐTT: A töltöttség-kijelző kizárólag az akkucsomag pillanatnyi töltöttségét mutatja. A termék működőképességét nem jelzi ki, továbbá ingadozásnak van kitéve a termék alkatrészeitől, a hőmérséklettől és a végfelhasználó által végzett munkafeladattól függően.

ÖSSZESZERELÉS

A lánccvezető és a fűrészléc felszerelése (A, C– E ábra)

VIGYÁZAT: A láncc éles. Kezelésénél mindig viseljen védőkesztyűt. Az éles láncc akkor is okozhat vágási sérülést, amikor nincs mozgásban.

FIGYELMEZTETÉS: Éles mozgó láncc. A szerszám véletlen beindulásának elkerülése végett a következő műveletek végzése előtt vegye ki belőle az akkumulátort. Ennek elmulasztása súlyos sérülést eredményezhet.

Ha a fűrészléc 5 és a lánccvezető 4 egymástól elkülönítve vannak a dobozba csomagolva. A lánccot a lánccvezetőhöz kell rögzíteni, majd mindkettőt a szerszám törzséhez kell csatolni.

1. Lapos és szilárd felületre helyezze a fűrészlécet.
2. Billentse felfelé a rögzítőkart, és forgassa a lánccvezető-állító rögzítőgombját 8 az óramutató járásával ellentétes irányban (amint a C ábra mutatja), hogy levehesse a lánccerék burkolatát 6.
3. Védőkesztyűben fogja meg a lánccot 5, és tekerje a lánccvezető 4 köré, ügyeljen arra, hogy a fogak a helyes irányba nézzenek. (lásd a D ábrát).
4. Ügyeljen arra is, hogy a láncc az egész lánccvezető körül pontosan a vajatban fekdüdjön.
5. Helyezze a lánccot a lánccerék 18 köré. Közben igazítsa a lánccvezető vajatát a láncceszítő csaphoz 20 és a csavarhoz 19 a szerszám talpán, ahogyan az E ábrán látja.
6. Amint a helyén van, tartsa a lánccvezetőt, és tegye vissza a lánccerék burkolatát 6. Győződjön meg arról, hogy a burkolaton a feszítő szerelvény csavarfurata egy vonalban van a csavarral 19 a szerszámházban. Billentse felfelé a rögzítőkart, és forgassa a lánccvezető-állító rögzítőgombját 8 az óramutató járásának irányában kattánásig, majd lazítsa ki a gombot egy teljes fordulattal, hogy a fűrészléc megfelelően feszíthető legyen.
7. Forgassa a láncceszítő gombot 9 az óramutató járásának irányában, hogy növelje a feszességet, amint az E ábra szemlélteti. Bizonyosodjon meg arról, hogy a fűrészléc 5 passzatosan illeszkedik a lánccvezető 4 köré. Húzza meg a lánccvezető-állító rögzítőgombját kattánásig. A lánccvezető akkor biztonságos, miután három kattánást hall. További meghúzás nem szükséges.

A láncceszesség állítása (A, F ábra)

VIGYÁZAT: A láncc éles. Kezelésénél mindig viseljen védőkesztyűt. Az éles láncc akkor is okozhat vágási sérülést, amikor nincs mozgásban.

FIGYELMEZTETÉS: Éles mozgó láncc. A szerszám véletlen beindulásának elkerülése végett a következő műveletek végzése előtt vegye ki belőle az akkumulátort. Ennek elmulasztása súlyos sérülést eredményezhet.

1. Tegye a fűrészlécet lapos és szilárd felületre, és ott ellenőrizze a láncc 5 feszességét. A feszesség akkor helyes, amikor a lánccvezetőtől 4 a mutató- és hüvelykujjával enyhén elhúzza a lánccot 3 mm-rel, és az visszapattan, amint az F ábrán látható. Nem lóghat ki a láncc a lánccvezető alján, ahogyan az F ábra mutatja.
2. A láncceszesség állításához billentse felfelé a rögzítőfület, és forgassa el a lánccvezető-állító rögzítőgombját 8 az óramutató járásával ellentétes irányban egy teljes fordulattal. Forgassa a láncceszítő gombot 9 az óramutató járásának irányában, amíg a láncc feszessége a fentieknek megfelelően helyes nem lesz.
3. Ne feszítse túl a lánccot, mert akkor túlzottan kopik, és megrövidül mind a lánccvezető, mind a láncc élettartama.
4. Amint beállította a láncc feszességét, húzza meg biztonságosan a lánccvezető-állító rögzítőgombját.

TARTSA SZEM ELŐTT: A láncezetető-állító rögzítógombjának zárópeckes meghúzó rendszere van. A lánckerék burkolata akkor biztonságos, miután három kattantást hall. További meghúzás nem szükséges.

5. Új lánccserejét gyakran ellenőrizze (miután kivette a szerszámból az akkumulátort) az első 2 üzemmódban, mert az új lánccserején megnyúlik.

Fűrészlánccseréje (A, G ábra)



VIGYÁZAT: A lánccserején mindig viseljen védőkesztyűt. Az éles lánccserején okozhat vágási sérülést, amikor nincs mozgásban.



FIGYELMEZTETÉS: Éles mozgó lánccserején. A szerszám véletlen beindulásának elkerülése végett a következő műveletek végzése előtt vegye ki belőle az akkumulátort. Ennek elmulasztása súlyos sérülést eredményezhet.

1. A lánccserejének oldásához billentse felfelé a rögzítőfület, és forgassa el a lánccserején-állító rögzítógombját **8** az óramutató járásával ellentétes irányban.
2. Vegye le a lánccserejének burkolatát **6**, ahogyan **A lánccserejének felszerelése** cím alatt ismertettük.
3. Emelje ki az elkopott fűrészlánccserején **5** a lánccserején **4** vágatáblából.
4. Helyezze az új lánccserején a lánccserején vágatáblába, megbizonyosodva arról, hogy a fűrészfogak a helyes irányba néznek. Ezt a lánccserején burkolatán **6** látható rajz és a lánccserején lévő nyíl összehasonlításával ellenőrizheti, amint a G ábra mutatja.
5. Folytassa **A lánccserején és a fűrészlánccserejének felszerelése** cím alatti útmutatások szerint.

Cserélő lánccserején és lánccserején beszerezhet a legközelebbi STANLEY FATMAX szerviztől.

- A SFMCCS630 típushoz STZCS230 cserélő lánccserején szükséges, cikkszámja N580237. A 30 cm-es lánccserején STZCS1230, cikkszámja N727097.

A fűrészlánccserején és a lánccserején olajozása (H ábra)

Automatikus olajozó rendszer

A lánccserején automatikus olajozó rendszerrel van felszerelve, amely folyamatosan olajozza a lánccserején és a lánccserején. Az olajsint jelző **10** mutatja a lánccserejénben lévő olaj szintjét. Ha az olaj szintje a teljes szint negyedénél kisebb, vegye ki az akkumulátort, és töltsen fel a fűrészlánccserején a megfelelő típusú olajjal. Vágás befejezése után mindig ürítse le az olajtartályt.

TARTSA SZEM ELŐTT: A lánccserején és a lánccserején kiváló minőségű olajjal kenje. Ideiglenesen nem detergens SAE30 nehéz motorolaj is használható. Fák ágazásánál növényi alapú olajjal ajánlatos kenni a lánccserején és a lánccserején. Ásványolaj használata nem ajánlatos, mert árt a fáknak.

Fáradt olaj vagy nagyon sűrű olaj soha ne használjon. Azok károsíthatják a lánccserején.

Az olajtartály feltöltése

1. Billentse lefelé a rögzítőkart, és csavarja ki negyed fordulattal az óramutató járásával ellentétes irányban, majd vegye le az olajtartály sapkáját **16**. Töltsen fel az olajtartályt az ajánlott lánccserején- és lánccserején olajsint jelzőjének **10** tetéjéig.
2. Tegye vissza a tartály sapkáját, és húzza meg az óramutató járásának irányában negyed fordulattal. Billentse felfelé a rögzítőkart a zárt helyzetébe.
3. Időnként kapcsolja ki a lánccserején, és ellenőrizze az olajsintet, hogy a lánccserején és a lánccserején megfelelő kenést kapjon.

A fűrész hordozása (A, I ábra)

1. Mindig vegye ki a szerszámból az akkumulátort, és fedje le a lánccserején **4** a hüvellyel **11** (I ábra), mielőtt hordozza a fűrészlánccserején.
2. A lánccserején / elülső kézvédő **3** előre nyomásával aktiválja a lánccserején.

A SZERSZÁM KEZELÉSE

Kezelési útmutatások



FIGYELMEZTETÉS: Mindig tartsa be a biztonsági útmutatásokat és az érvényes előírásokat.



FIGYELMEZTETÉS: A súlyos személyi sérülés kockázatának csökkentése érdekében kapcsolja ki a szerszámot, és vegye ki belőle az akkumulátort, mielőtt beállítást végez, vagy tartozékokat, szerelést le- vagy felszerel. A szerszám véletlen beindulása sérülést okozhat.

Helyes kéztartás (A, J ábra)



FIGYELMEZTETÉS: A súlyos személyi sérülés kockázatának csökkentése érdekében **MINDIG** a bemutatott helyes kéztartást alkalmazza.



FIGYELMEZTETÉS: A súlyos személyi sérülés elkerülése érdekében **MINDIG** biztonságosan tartsa a szerszámot, számítva annak hirtelen reakciójára.

A helyes kéztartás az, ha bal keze az elülső fogantyún **13**, jobb keze pedig a hátsó fogantyún **12** van.

A lánccserején kezelése (A ábra)



FIGYELMEZTETÉS: Olvasson el és értelmezzen minden útmutatást. Az útmutatások figyelmen kívül hagyása áramütést, tüzet és/vagy súlyos személyi sérülést okozhat.

- Védkezzen a visszarúgás ellen, mert az súlyos vagy halálos sérülést okozhat. A visszarúgás kockázatának elkerülése végett nézze át a visszarúgás elleni védekezésre vonatkozó fontos biztonsági útmutatásokat.
- Ne nyúljon ki túl messzire. Ne vágjon mellmagasság felett. Biztosan álljon a lábán. Terpesse szét a lábát. Testsúlyát egyenletesen ossza el mindkét lábára.
- Erősen markolja bal kezével az elülső fogantyút **13**, jobb kezével pedig a hátsó fogantyút **12**, testével a lánccserejénről balra helyezkedjen el.

- Ne tartsa a láncfűrész az elülső kézvédőnél / láncféknél **3** fogva. Úgy tartsa a bal könyökét, hogy a bal karja kiegyenesítve képes legyen a visszarúgásnak ellenállni.

! FIGYELMEZTETÉS: Soha ne használja a fűrész úgy, hogy a karjai keresztelik egymást (bal keze a hátsó fogantyún, jobb keze az elülső fogantyún).

! FIGYELMEZTETÉS: Egyik testrésze se legyen soha egy vonalban a láncvezetővel **4** a láncfűrész használata közben.

- Soha ne használja a fűrész fára mászva, kényelmetlen testhelyzetben, létrán vagy más instabil felületen állva. Úgy elvesztheti a fűrész feletti uralmát, és súlyos sérülést szenvedhet.
- A vágás teljes időtartama alatt teljes sebességen járassa a fűrész.
- Hagyja a fűrész Ön helyett vágni. Csak enyhén nyomja. A vágás végén ne nyomja.

! FIGYELMEZTETÉS: Amikor nem használja a fűrész, aktiválja a láncféket, és vegye ki az akkut.

Be- és kikapcsolás (L ábra)

Mindig biztosan álljon a lábán, és a fűrész mindkét kezével markolja, hüvelykujját és a többi ujját mindkét fogantyú köré kulcsolva.

Bekapcsolás előtt figyeljen arra, hogy a láncfék ne legyen aktiválva. Csúsztassa a biztonsági kapcsolót **2**, ahogyan az L ábrán látható, és húzza be az indítókapcsolót **1**. Amikor a szerszám már beindult, elengedheti a biztonsági kapcsolót. A folyamatos működéshez tartsa behúzva az indítókapcsolót. A szerszám kikapcsolásához engedje el az indítókapcsolót.

TARTSA SZEM ELŐTT: Ha túl nagy erővel vág, kikapcsol a fűrész. Újraindításához el kell engedni az indítókapcsolót **1**. Ezúttal kisebb erővel kezdje a vágást. Hagyja a fűrész a saját tempójában vágni.

! FIGYELMEZTETÉS: Soha ne próbáljon kapcsolót bekapcsolt helyzetben reteszelni.

A láncfék beállítása (K ábra)

Az Ön láncfűrész motoros láncfék rendszerrel van ellátva, amely visszarúgás esetén gyorsan leállítja a láncot.

1. Vegye ki az akkumulátort a szerszámból.
2. A láncfék aktiválásához tolja a láncféket / elülső kézvédőt **3** előre, amíg be nem pattan a helyére.
3. Húzza a láncféket / elülső kézvédőt **3** az elülső fogantyú **13** felé „set” állásba, ahogyan a K ábrán látható.
4. A szerszám most már használatra kész.

TARTSA SZEM ELŐTT: Visszarúgás esetén a bal keze hozzáér az elülső kézvédőhöz, és azt előre, a munkadarab felé tolja. Ettől leáll a szerszám.

A láncfék tesztelése (A ábra)

A láncféket minden használat előtt tesztelve győződjön meg arról, hogy megfelelően működik.

1. Lapos és szilárd felületre helyezze a szerszámot. Ügyeljen arra, hogy a fűrészlánc **5** ne érjen a földhöz.
2. Markolja a láncfűrész erősen mindkét kezével, majd kapcsolja be.
3. Forgassa bal kezét előre az elülső fogantyú **13** körül úgy, hogy a keze háta érintkezzen a láncfékkel / elülső kézvédővel **3**, és tolja azt előre, a munkadarab felé. A fűrészláncnak azonnal le kell állnia.

TARTSA SZEM ELŐTT: Ha nem áll le azonnal, ne használja tovább a szerszámot, és vigye el a legközelebbi STANLEY FATMAX szervizbe.

! FIGYELMEZTETÉS: Vágás előtt mindenképpen állítsa be a láncféket.

Szintező (A, T ábra)

! FIGYELMEZTETÉS: Vállmagasság felett ne működtesse a fűrész. A vágás kezdése előtt állítsa be a szintezőt.

Vízszintes vágásnál legjobb egyenes, lapos vágást biztosítani kerítéshez, padlózatához vagy korlátartókhöz.

1. Állítsa be mindkét szintezőt **7**.
2. Mindig teljes sebességgel járó láncsal kezdje a vágást.
3. A láncfűrész alsó tuskóját **22** tegye a kezdővágás mögötti felületre.
4. Ha a vágást elkezdte, és vajat hozott létre a munkadarabban, ne módosítsa a vágási szöget.

TARTSA SZEM ELŐTT: A vágási szög változtatásától elhajlik a láncvezető.

Gyakori vágási technikák (A, M, N, R, S, T, U ábra)

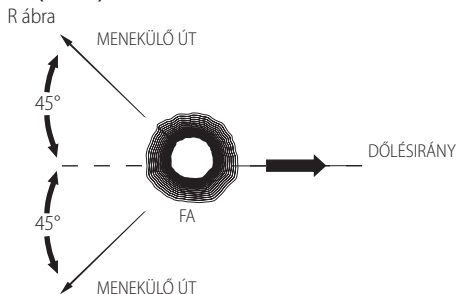
Fakivágás

Egy fa kivágásának folyamata. Fa kivágása előtt teljesen töltsen fel az akkumulátort, hogy egy töltéssel végezhesse el a munkát. Erős szélben ne vágjon ki fát.

! FIGYELMEZTETÉS: Fa kivágása sérüléssel is járhat. Csak gyakorlott személy végezheti.

- A vágás kezdése előtt menekülő utat kell tervezni és akadályoktól megtisztítani. A menekülő út hátrafelé és a fa várható dőlésvonalának végétől átlós irányban húzódjon.

(R ábra)

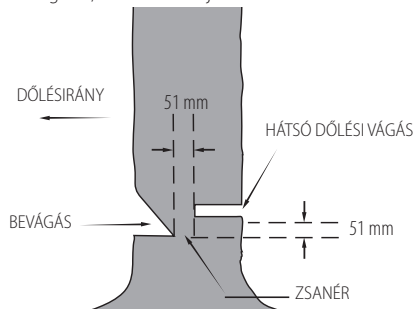


- A kivágás megkezdése előtt vegye figyelembe a fa természetes hajlását, a nagyobb ágak elhelyezkedését,

a sel irányát, hogy megítélje, merre fog dőlni a fa. Készítsen elő (fa, műanyag vagy alumínium) ékeket és egy nehéz fakalapcsot. Távolítsa el a szennyeződést, köveket, laza fakérgyet, szögeket, kapcsokat és drótokat a fától, ahol a dőlési vágásokat fogja végezni.

- Bevágás alul - a fa átmérőjének 1/3-áig vágjon be, a dőlés irányára merőlegesen. Először az alsó vízszintes bevágást végezze el. Ezzel elkerülheti, hogy a fűrészlánc vagy a láncvezető beszoruljon, amikor a második bevágást végzi (S ábra).
- Hátsó dőlési vágás - a vízszintes bevágásnál legalább 51 mm-rel magasabban végezze el. A hátsó dőlési vágás párhuzamos legyen a vízszintes bevágással. A hátsó dőlési vágást úgy készítse, hogy elég favastagság maradjon ahhoz, hogy „zsanérként” működhessen. A zsanér megakadályozza, hogy a fa elcsavarodjon, és rossz irányban dőljön. Ne vágjon a zsanéron át (S ábra).
- Amint a dőlési vágás a zsanérhoz közel kerül, a fának kezdenie kell dőlni. Ha bármekkora esély van arra, hogy a fa nem a kívánt irányban fog dőlni, vagy beakad a láncfűrész, hagyja abba a vágást, mielőtt a dőlési vágás kész; ékekkel nyissa szét a vágatot, és hagyja kidőlni a fát a kívánt dőlési vonal mentén. Amint a fa dőlni kezd, vegye ki a láncfűrész a vágatból, állítsa le a motort, tegye le a láncfűrész, majd vonuljon vissza a menekülő úton. Ügyeljen a magasból lehulló ágakra, és biztosan álljon a lábán.

S ábra



Ágazás

Az ágak eltávolítása a kivágott fáról. Az ágak levágásakor a nagyobb alsó ágakat hagyja meg, hogy a fa törzse ne érjen a földhöz. A kis ágakat egy-egy vágással távolítsa el. A feszülő ágakat lentől felfelé kell vágni, hogy a láncfűrész be ne szoruljon, amint az M ábra mutatja. Igazítsa ki az ágakat a szemközi oldalról, a fa törzse a kezelő és a fűrész között legyen. Soha ne vágjon a lábszárai között, és ne üljön rá a levágandó ágra.

Fatörzs aprítása

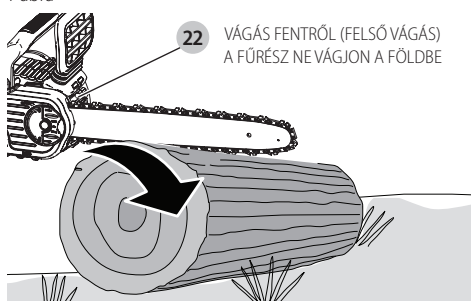
FIGYELMEZTETÉS: Javasoljuk, hogy kezdő fűrészhasználók fűrészbakon gyakorolják a vágást.

A kivágott fa vagy fatörzs vágása különféle hosszúságú darabokra. A vágást attól függően kell végezni, hogyan van a fatörzs alátámasztva. Amikor csak lehet, használjon fűrészbakot (N ábra).

- Mindig teljes sebességgel járó láncsal kezdje a vágást.

- A láncfűrész alsó tuskéjét **22** tegye a kezdővágás mögötti felületre, ahogyan a T ábrán látható.
- Kapcsolja be fűrész, majd forgassa a láncot és a láncvezetőt bele a fába, zsanérként használva a tuskét.
- Amint a lánc 45 fokos szögbe állt, állítsa vissza a fűrész vízszintesbe, és ismétlje ezeket a lépéseket, amíg teljesen át nem vágta a fát.
- Ha a fatörzs teljes hosszában alá van támasztva, akkor felülről vágja (felső vágás), de a földbe ne vágjon bele, mert a fűrész úgy hamar életlenné válik.

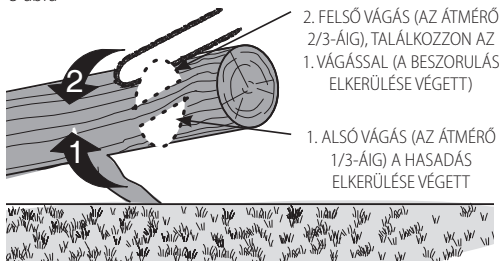
T ábra



- **U ábra** - Amikor a farönk csak az egyik végén van alátámasztva.

Először az átmérőjének 1/3-áig alulról vágja (alsó vágás). Ezután a befejezéshez végezzen felső vágást, és az találkozzon az első vágással.

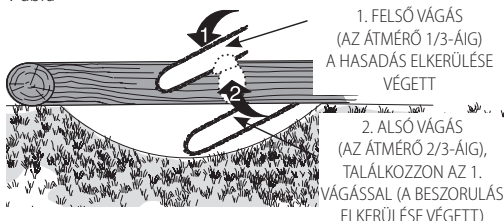
U ábra



- **V ábra** - Amikor mindkét végén alá van támasztva.

Először vágjon 1/3-ot lefelé a felső vágás tetejétől. Ezután a befejezéshez végezzen alsó vágást az átmérő 2/3-áig, és az találkozzon az első vágással.

V ábra



- Amikor lejtős-emelkedős terepen vág, mindig a fatörzs emelkedő felőli végénél álljon. „Keresztülvágásnál” a fűrész feletti uralmának megtartása érdekében a vágás vége felé gyengébben nyomja a fűrész, de ne lazítson a fogantyú

markolásán. Ne hagyja, hogy a lánc a földhöz érjen. A vágás befejezése után csak akkor mozgítsa meg a fűrész, amikor már leállt a lánc. Két vágás között mindig állítsa le a motort.

GONDOZÁS ÉS KARBANTARTÁS

Csak kímélő szappannal és nedves ronggyal tisztítsa a fűrész. A műanyag részeket ne tisztítsa oldószerekkel. Ne hagyja, hogy a szerszám belsejébe folyadék kerüljön, és soha ne is merítse folyadékba egyik részét sem.

FONTOS: A termék BIZTONSÁGOSSÁGA és MEGBÍZHATÓSÁGA érdekében a javításokat, karbantartást és beállításokat STANLEY FATMAX által megbízott szerviznek kell végeznie, és mindig csak eredeti cserealkatrészek felhasználásával.

A rendszeres karbantartás hosszú élettartamot biztosít a láncfűrésznek.

Lánc és láncvezető

Néhány üzemóra után vegye le, majd puha sörtéjű kefével alaposan tisztítsa meg a láncrérék burkolatát, a láncvezetőt és a láncot.

Gondoskodjon arról, hogy a láncvezető olajozónyílása törmeléktől mentes legyen. Életlen lánc élesre cserélésénél bevált gyakorlat, hogy a láncvezetőt az aljáról a tetejére fordítják.

A fűrészlánc élezése (O–Q ábra)

VIGYÁZAT: A lánc éles. Kezelésénél mindig viseljen védőkesztyűt. Az éles lánc akkor is okozhat vágási sérülést, amikor nincs mozgásban.

FIGYELMEZTETÉS: Éles mozgó lánc. A szerszám véletlen beindulásának elkerülése végett a következő műveletek végzése előtt vegye ki belőle az akkumulátort. Ennek elmulasztása súlyos sérülést eredményezhet.

TARTSA SZEM ELŐTT: A kések azonnal élethetnek válnak, ha vágás közben a talajba vagy szegbe ütköznek.

Fontos a láncot élesen tartani, hogy láncfűrészének teljesítménye a lehető legjobb legyen. Fogadja meg az alábbi hasznos tippeket a fűrészlánc élezéséhez:

1. A legjobb eredmények eléréséért 4,5 mm-es reszelővel és reszelőtartóval vagy reszelővezetővel élezze a láncot. Ezzel biztosítja, hogy mindig a helyes élezési szöveget alkalmazza.
2. Helyezze a reszelőtartót laposan a felső lemezre és a mélységátrolóra.
3. **O ábra** – Tartsa a felső lap **21** helyes élezési szögét 30°-on a láncsal párhuzamos reszelővezetőn (a lánc oldalnézetében 60°-on élezzen).
4. Először a lánc egyik oldalán élezze a késeket. Minden kést belülről kifelé élezzen. Ezután fordítsa meg a fűrész, és végezze el ismét a 2., 3., 4. műveletet a lánc másik oldalának késein.

TARTSA SZEM ELŐTT: Lapos reszelővel élezze a dúcokat (a láncszemnek a kés előtti része), hogy kb. 0,635 mm-rel a kések hegye alatt legyenek, amint a **P ábrán** látható.

5. **Q ábra** – Azonos hosszúságúra élezze a késeket.
6. Ha sérülést talál a felső vagy az oldalsó lap krómfelületén, reszelje addig, amíg el nem tűnik a sérülés.



VIGYÁZAT: Élezés után a kés éles lesz, ezért rendkívül óvatosan végezze ezt a műveletet.

TARTSA SZEM ELŐTT: A lánc minden élezés után veszít visszarúgás csökkentő képességéből, ezért rendkívüli elővigyázattal kell használni. Nem ajánlatos négynél több alkalommal élezni.

Tartozékok



FIGYELMEZTETÉS: A kézikönyvünkben nem ajánlott tartozékok használata veszélyes lehet.

Csereláncot és láncvezetőt beszerezhet a legközelebbi STANLEY FATMAX által megbízott szerviztől. Csak visszarúgás csökkentő láncvezetővel és láncsal való használatra.

Beszerezhető láncvezetők és láncok az **SFMCCS630 típus**hoz:

- Láncvezető: A **30 cm-es** láncvezető cikkszáma N727097.
- Lánc: A **30 cm-es** lánc cikkszáma N580237.

Külön kapható tartozékok



FIGYELMEZTETÉS: Mivel nem a STANLEY FATMAX által javasolt tartozékoknak ezzel a termékkel együtt történő használhatóságát nem tesztelték, az olyan tartozékok használata veszélyes lehet. A sérülésveszély csökkentése érdekében csak a STANLEY FATMAX által ajánlott tartozékokat szabad használni ezzel a termékkel.

A megfelelő tartozékokkal kapcsolatos bővebb tájékoztatásért forduljon kereskedőjéhez.

Karbantartás

Az Ön STANLEY FATMAX elektromos szerszámát minimális karbantartás melletti hosszú idejű használatra terveztük. Folyamatos és kielégítő működése a megfelelő gondozástól és a rendszeres tisztítástól is függ.



FIGYELMEZTETÉS: A súlyos személyi sérülés kockázatának csökkentése érdekében kapcsolja ki a szerszámot, és vegye ki belőle az akkucsomagot, mielőtt beállítást végez, vagy tartozékokat, szerelést le- vagy felszerel. A szerszám véletlen beindulása sérülést okozhat.

A töltő és az akkucsomag nem szervizelhető.



Kenés

Lásd **A fűrészlánc és a láncvezető olajozása** cím alatt (H ábra).



Tisztítás



FIGYELMEZTETÉS: Ha szennyeződés vagy por gyülemlik fel a szellőzőrésekben vagy azok környékén, fúvassa ki száraz levegővel a szerszámházból. A művelet végzésekor viseljen jóváhagyott védőszemüveget és jóváhagyott porvédő maszkot.



FIGYELMEZTETÉS: A szerszám nemfémeseit soha ne tisztítsa oldószerral vagy más erős vegyszerrel. Ezek

a vegyszerek meggyengíthetik az alkatrészek anyagát. Csak kímélő szappanos vízzel megnedvesített ronggyal tisztítsa. Ne hagyja, hogy a szerszám belsejébe folyadék kerüljön, és soha ne is merítse folyadékba egyik részét sem.

Környezetvédelem



Elkülönítve gyűjtendő. Ezzel a szimbólummal jelölt termékeket és akkumulátorokat tilos a normál háztartási hulladékba dobni.

A termékek és akkumulátorok tartalmaznak visszanyerhető vagy újrahasznosítható anyagokat, amelyek csökkentik a nyersanyagigényt. Kérjük, hogy a helyi előírásoknak megfelelően gondoskodjon az elektromos termékek és akkumulátorok újrahasznosításáról. További tájékoztatást a www.2helpU.com honlapon talál.

Akkucsomag

Ezt a hosszú élettartamú akkucsomagot fel kell tölteni, ha már nem ad le elegendő teljesítményt olyan munkafolyamatoknál, amelyeket korábban könnyen el lehetett vele végezni. Hasznos élettartama végén környezetbarát módon ártalmatlanítsa:

- Merítse le teljesen az akkumulátort, majd vegye ki a szerszámból.
- A Li-ion akkumulátorok újrahasznosíthatók. Juttassa el őket forgalmazójához vagy a helyi hulladékhasznosító telepre. Az összegyűjtött akkucsomagokat megfelelő módon újrahasznosítják vagy ártalmatlanítják.

Garancia határozat

1 évi garancia

Minden STANLEY FATMAX elektromos termékhez alapból 1 évi garancia jár. Abban a valószínűtlen esetben, amikor elektromos szerszáma a vásárlástól számított 1 éven belül anyaghiba vagy a kivitelezés módja miatt meghibásodik, a STANLEY garanciát vállal a hibás alkatrészek vagy – saját belátása szerint – az egész termék díjmentes cseréjére.

3 évi garancia

Regisztrálja STANLEY FATMAX elektromos szerszámát a vásárlástól számított 4 héten belül és igényeljen további 2 évi garanciát.

Amennyiben regisztrálta elektromos szerszámát, akkor abban a valószínűtlen esetben, ha elektromos szerszáma anyaghiba vagy a kivitelezés módja miatt meghibásodik, a STANLEY garanciát vállal a hibás alkatrészek vagy – saját belátása szerint – az egész termék díjmentes cseréjére.

HIBAELHÁRÍTÁS

Hiba	Megoldás
A szerszám nem indul be.	<ul style="list-style-type: none"> • Ellenőrizze az akkumulátor behelyezését. • Ellenőrizze, milyen követelmények vonatkoznak az akku töltésére. • Az indítókapcsoló működtetése előtt ellenőrizze, teljesen le van-e nyomva a biztonsági kapcsoló.
Munka közben leáll a szerszám.	<ul style="list-style-type: none"> • Töltse fel az akkumulátort. • A szerszám túl van erőltetve. Indítsa újra, és gyengébben nyomja.
Az akkumulátor nem töltődik.	<ul style="list-style-type: none"> • Tegye a töltőbe, amíg a piros töltésjelző fény világítani nem kezd. Ha teljesen lemerült, töltsé akár 8 órán keresztül is. • Dugasolja a töltőt egy működő konnektorra. Bővebb tájékoztatást a Fontos tudnivalók a töltéshez című részben talál. • Ellenőrizze egy arra alkalmas eszközzel, hogy van-e áram a konnektorban. • Ellenőrizze, nincs-e a konnektor egy világítás kapcsolóra csatlakoztatva, amely a világítás kikapcsolásakor a konnektort is áramtalanítja. • Vigye a töltőt és az akkumulátort olyan környezetbe, ahol a levegő hőmérséklete 4,5 °C és 40,5 °C között van.
A láncvezető / lánc túlmelegedett.	<ul style="list-style-type: none"> • Nézze át A láncfeszesség állítása című részt. • Nézze át A lánc olajozása című részt.
Laza a lánc.	<ul style="list-style-type: none"> • Nézze át A láncfeszesség állítása című részt.
Gyenge minőségű a vágás.	<ul style="list-style-type: none"> • Nézze át A láncfeszesség állítása című részt. TARTSA SZEM ELŐTT: A túl nagy feszesség túlzott kopáshoz, valamint a láncvezető és a lánc élettartamának rövidüléséhez vezet. Minden vágás előtt kenje. Nézze át A fűrészlánc cseréje című részt.
A fűrész jár, de nem vág.	<ul style="list-style-type: none"> • Lehetséges, hogy a láncot fordított irányban tették fel. Nézze át a lánc fel- és leszerelésére vonatkozó részeket.

Hiba	Megoldás
A szerszám nem kap olajat.	<ul style="list-style-type: none">• Tölts fel az olajtartályt.• Tisztítsa meg a láncvezetőt, a lánckereket és a lánckerék burkolatát. Nézze át a Gondozás és karbantartás című részt.

Az Önhöz legközelebbi márkaszerviz címét a helyi Stanley képviseletől vagy ebből a kézikönyvből tudhatja meg. Emellett a hivatalos Stanley szervizek listája, illetve eladás utáni szolgáltatásaink és ezek elérhetőségének részletes ismertetése a következő honlapon érhető el: **www.stanley.eu/3**

Kérjük a vásárlástól számított 30 napon belül regisztrálja Stanley Fat Max készülékét a **www.stanley.eu/3** oldalon, annak érdekében, hogy jogosult legyen további két év kiterjesztett garanciára. Az extra 2 év garanciára, mely gyártási vagy anyaghibára vonatkozik, az oldalon kinyomtatott igazoló dokumentum átadásával jogosult a Stanley márkaszervizben.

GARANCIA HATÁROZAT

A STANLEY Europe elhivatott a termékei iránt, ezért a termék felhasználóinak kiemelkedő garanciális feltételeket kínál. Ez a garanciahatározat csak kiegészítő és semmi esetre sem befolyásolja hátrányosan az Ön törvényes jogait. A garancia az Európai Unió tagállamai területén, valamint az Európai Szabadkereskedelmi Társulás (EFTA) területén érvényes.

EGY ÉV TELJES GARANCIA (VÁLLALKOZÁSOKNAK).

Ha egy STANLEY termék anyaghiba vagy a kivitelezés módja miatt meghibásodik, az eladás dátumától számított 12 hónapig a STANLEY Europe garanciát vállal a hibás alkatrészek vagy – saját belátása szerint – az egész termék díjmentes cseréjére, feltéve hogy:

- A terméket a megadott útmutatásoknak megfelelően és rendeltetésszerűen használták, nem erőltették, nem terhelték túl, és az nem szenvedett mechanikai sérülést.
- A terméken csak a természetes kopás és elhasználódás jelei észlelhetők.
- A termék javítására illetéktelen személy nem tett kísérletet.
- A vásárlás ténye bizonyított.
- A STANLEY terméket minden eredeti alkatrészével együtt juttatják vissza.

Ez a garancia határozat fogyóeszközökre nem terjed ki, és nem mentesíti a felhasználót karbantartási vagy kalibrálási kötelezettsége alól.

Ha garanciális igénye van, lépjen kapcsolatba forgalmazójával, vagy keresse ki a STANLEY forgalmazók listáját, illetve az eladás utáni szolgáltatásaink részletes ismertetését megtalálja a www.STANLEY.eu internet oldalon, katalógusból az Önhöz legközelebbi megbízott STANLEY képviselőt a csomagoláson vagy a kézikönyvben feltüntetett elérhetőségen.

*A STANLEY Fatmax elektromos kéziszerszámok többségére 3 év garancia vonatkozik, ha a terméket a vásárlástól számított 4 héten belül online regisztrálják. Kérjük, kattintson ide a termék regisztrálásához.

JÓTÁLLÁSI FELTÉTELEK

Gratulálunk Önnek ezen magas minőségű képviselő STANLEY FATMAX készülék megvásárlásához! Fogyasztók részére értékesített termékeinkre:

10.000,- Ft – 100.000,- bruttó értékhatár között 1 év,
100.001,- Ft – 250.000,- Ft bruttó értékhatár között 2 év
250.000,- Ft bruttó értékhatár feletti 3 év
időtartamú jótállást vállalunk.

Az áru hibás teljesítése esetén a fogyasztót a jogszabályi előírás szerinti kötelezettségekkel és a jogok gyakorlása térítésmentesen megilleti, e jogait a jótállás nem érinti.

- 1) A Stanley Black & Decker Hungary Kft. a jótállás, kellék- és termékszavatosság alapján végzett igényérvényesítést a 19/2014. (IV.29.) NGM rendelet és a 151/2003. (IX.22.) Kormányrendelet szerint végzi a jótállási idő, illetve a kellék- és termékszavatossági jogok érvényesíthetőségének teljes időtartama alatt, aszerint, hogy a szerződés megkötésekor vagy azt megelőzően rendelkezésre álló, és kapcsolódó reklámokban foglalt feltételek szerint felel a hibás teljesítésért. Az igényérvényesítés lehetősége az áru részét képező, vagy azaz összekapcsol digitális tartalomra és digitális szolgáltatásokra is kiterjed.
 - a) A fogyasztó jótállási igényét a jótállási jeggyel érvényesítheti, ezért kérjük azt őrizze meg. Nem tehető az érvényesítés feltétele a termék felboncolt csomagolásának a fogyasztó általi visszaszolgáltatása.
 - b) Vásárláskor a fogalmazónak (kereskedőnek) a jótállási jeggyen fel kell tüntetnie a vállalkozás nevét, a termék azonosítására alkalmas megnevezését és típusát, továbbá – ha van – gyártási számát, a gyártó nevét, címét, ha nem azonos a vállalkozással, valamint a szerződés kötését, illetve a termék fogyasztó részére történő átadásának vagy vállalkozás általi üzembe helyezésének időpontját. A jótállási jegyet a fogalmazó (kereskedő) nevében eljáró személynek alá kell írnia és a kereskedés azonosítására alkalmas tartalom (minimum cégnev, üzlet címe) bélyegzővel olvashatóan le kell bélyegezni, továbbá elektronikus dokumentum történő átadás esetén tartalmaznia kell az elektronikus aláírást. Kérjük, kísérje figyelemmel a jótállási jeggyel megfelelő érvényesítést, mivel a kijelölt szerviznek a jótállási igény érvényesítéséhez jótállási jeggyel érvényesítenet. Amennyiben a jótállási jegy szabálytalanul került kiállításra, jótállási igényével kérjük forduljon a terméket az Ön részére értékesítő partnerünkhoz (kereskedőhöz). Az előírt tartalmú jótállási jegyet a vállalkozás elektronikus úton is átadhatja a fogyasztó részére, ha annak tartalmáa megfelel a fenti követelményeknek, és amelyre legkésőbb a termék átadása vagy üzembe helyezés napján köteles. Amennyiben nem közvetlen megküldéssel kerül sor az átadásra, hanem letöltést biztosító elérési cím formájában, úgy a letöltétség a jótállási idő végéig nem szűnhet meg.
 - c) A jótállási jegy szabálytalan kiállítás vagy a fogyasztó rendelkezésére bocsátásának elmaradása nem érinti a jótállási érvényességét. Kérjük, hogy a jótállási jegyen kívül a nyugtát vagy számlát is szíveskedjen megőrizni a gyorsabb és hatékonyabb ügyintézés érdekében, mert a szerződés megkötése az ellenének megfizetését igazoló bizonylatlalt bizonyítható.
 - d) Elvesztett jótállási jegyet csak a fogyasztói szerződés létrejöttét igazoló nyugta vagy számla ellenében tudunk pótolni!
- 2) **Nem terjed ki a jótállás:**
 - a) amennyiben a hiba oka rendeltetésellenes, illetve a mellékelt magyar nyelvű kezelési kezelési útmutatóban foglaltaktól eltérő használat, átalakítás, szakszerűtlen kezelés, helytelen tárolás, elemi kár vagy egyéb a vásárlás után a fogyasztó érdekében keletkezett ok miatt következhet be;
 - b) azon alkatrészekre, amelyek esetében a meghibásodás a jótállási időn belüli rendeltetés szerinti használat mellett az alkatrész természetes elhasználódása. Kopásá miatt következhet be (így különösen: fűrészlánc, fűrészlap, gyulakék, meghajtósíj, csapagyk, szkenfete, csillagkerék);
 - c) a készülék túlterhelése miatt jelentkező hibákra, amelyek a hajtómű meghibásodásához, vagy egyéb ebből adódó károkhoz vezetnek;
 - d) a termék nem hivatalos szervizben történt javításából eredő hibákra;
 - e) az olyan károsodásokra, amelyek nem gyári kiegészítő készülékek és tartozékok használatából adódnak

amennyiben a jótállásra kötelezett a szakszerviz vagy szakvélemény által bizonyítja, hogy a hiba a fenti okok valamelyikére vezethető vissza.

- 3) **A termék meghibásodása esetén a fogyasztót az alábbi jogok illetik meg:**
 - a) A fogyasztó elsősorban a kijavítás vagy csere iránti igényét a választása szerint a vállalkozás székhelyén, bármely telephelyén, fióktelepén, illetve kijavítás iránti igényét követően a jótállási jeggyen feltüntetett javítószoftálgazdálkodási és érvényesítheti. Termékszavatosság keretében a fogyasztó a jótállási jeggyen feltüntetett gyártótól vagy fogalmazótól is követelheti a hiba kijavítását vagy a termék kicserélését, melyre a forgalomba hozataltól számított két év elteltéig van lehetősége.
 - b) Kérjük, hogy a hiba felfedezését követő legrovidebb időn belül szíveskedjen azt a vállalkozásnál vagy a szervizben bejelenteni. A fogyasztónak az áru a kijavítás vagy kicserélés teljesítése érdekében a vállalkozás rendelkezésére kell bocsátania. A vállalkozásnak a saját költségére kell biztosítania a kicserélt áru visszatételét.

Bizunk termékeink minőségében, ezért kiterjesztett gyártói garanciát kínálunk, mely kedvező formában kiegészíti és semmi esetre sem befolyásolja hátrányosan az Ön törvényes jogait. A gyártói garancia igénybevételehez szükséges regisztrációs feltételekről és egyéb részletekről tájékozódjon a <http://stanleyworks.hu/warranty> elérhetőségen.

Gyártó:
Stanley Fatmax Europe:
Egide Walchaertsstraat14-18,
2800 Mechelen, Belgium

Forgalmazó:
Stanley Black & Decker Hungary Kft
1016. Budapest,
Mészáros u. 58/B
Tel.: +36-1-328-55-00

Központi Márkaszerző
FIXIT Hungary Kft. 3526 Miskolc Zsolcai kapu 9-11./ 49
RMA system: <http://rma.fixit-service.com>
E-mail: stanley@hu.fixit-service.com
Tel.: +36-46 500 385

Stan Tools And Nails Kft.
Körösi út 8. 2363 Felsőgoponyo
e-mail: info@stanleytools.hu
Tel.: +36303398429

- c) Ha a fogyasztási cikk a vásárlástól számított három munkanapon belül meghibásodik, a fogyasztó ezen időtartamon belül kérheti annak kicserélését feltéve, hogy a meghibásodás a rendeltetés szerinti használatot akadályozza. A hiba fennállásának, vagy a rendeltetés szerinti használatot akadályozó mérték megállapításához a kereskedő/gyártó a szakszerviz közreműködésével kérheti / vagy szakvéleményt szerezhet be.
 - d) Amennyiben a jótállási igény bejelentését követően a vállalkozás az igény teljesíthetőségéről azonnal nem tud nyilatkozni, úgy öt munkanapon belül, igazolható módon értesítienie kell a fogyasztót az álláspontjáról.
 - e) A vállalkozásnak, illetve a javítószolgáltatónak törekednie kell arra, hogy a kijavítást vagy kicserélést legfeljebb 15 napon belül megfelelő minőségben elvégezze, elvégeztesse. Ha a kijavítás vagy kicserélés időtartama a 15 napot meghaladja, akkor a vállalkozás a fogyasztót tájékoztatni köteles annak várható időtartamáról. A tájékoztatás a fogyasztó előzetes hozzájárulása esetén, elektronikus úton vagy a fogyasztó általi átvételre alkalmas más módon történik.
 - Ha a jótállási időtartam alatt a termék első alkalommal történő javítása során megállapítását nyv, hogy a termék nem javítható, úgy a fogyasztó eltérő rendelkezése hiányában 8 napon belül ki kell cserélni. Ha a csere nincs lehetőség, úgy a megfizetését igazoló bizonylaton szereplő bruttó vételárat 8 napon belül köteles a vállalkozás a fogyasztó részére visszatéríteni.
 - Ha a jótállási időtartam alatt a termék 3 alkalommal történő javítását követően ismét meghibásodik, a fogyasztó eltérő rendelkezése hiányában, valamint ha a fogyasztó nem igényli a vételár arányos leszállítást, és nem kívánja a terméket a vállalkozás költségére kijavítani vagy mással kicserélni, úgy a megfizetését igazoló bizonylaton szereplő bruttó vételárat 8 napon belül köteles a vállalkozás a fogyasztó részére visszatéríteni.
 - Ha a termék kijavítására a vállalkozás részére való közzétételétől 30 napig nem kerül sor, a fogyasztó eltérő rendelkezése hiányában a vállalkozás köteles a termék a határidő eredménytelen elteltét követő 8 napon belül kicserélni. Ha a csere nincs lehetőség, úgy a megfizetését igazoló bizonylaton szereplő bruttó vételárat 8 napon belül köteles a vállalkozás a fogyasztó részére visszatéríteni.
 - f) A fogyasztó az ellenszolgáltatás arányos leszállítást igényelheti, vagy a szerződéstől elállhat, ha a kötelezett a kijavítást vagy a kicserélést nem vállalta, e kötelezettségének nem tud eleget tenni, vagy ha a jogsúgnak a kijavításához vagy kicseréléséhez fizető érdeke megszűnt. Az ellenszolgáltatás leszállítása akkor arányos, ha annak összege megegyezik a fogyasztónak szerződés szerinti teljesítését esetén járó, valamint a fogyasztó által fényképezés megkapott áru értékének különbözétével.
 - g) A vállalkozás megtagadhatja az áru szerződés szerüve vételét, ha a kijavítás, illetve a kicserélés lehetetlen, vagy ha az aránytalan többletköltséget eredményezne a vállalkozásnak, figyelembe véve valamennyi körülményt, ideértve a szolgáltatás
 - h) A fogyasztó akkor is jogosult - a szerződés megszűnéséig súlyához igazodva - az ellenszolgáltatás arányos leszállítást igényelni, vagy az adásvételi szerződést megszüntetni, ha
 - a vállalkozás nem végezte el a kijavítást vagy kicserélést, vagy elvégezte azt, de részben vagy egészben nem teljesítette, vagy megtagadta az áru szerződés szerüve vételét;
 - ismételt teljesítési hiba merült fel, annak ellenére, hogy a vállalkozás megkísérelte az áru szerződés szerüve vételét;
 - a teljesítés hibája olyan súlyú, hogy azonnali árszállítást vagy az adásvételi szerződés azonnali megszüntetését teszi indokolttá, vagy
 - a vállalkozás nem vállalta az áru szerződés szerüve vételét, vagy a körülményekből nyilvánvaló, hogy a vállalkozás észszerű határidőn belül vagy a fogyasztónak okozott jelentős érdekekérelm nélkül nem fogja az áru szerződés szerüve tenni.
 - i) A fogyasztó adásvételi szerződés megszüntetésére vonatkozó kellekzsavatossági joga a vállalkozásnak címzett, a megszüntetésre vonatkozó döntést kifejező jognyilatkozattal gyakorolható.
 - j) Jelentéktelen hiba miatt elállásnak nincs helye. Ha a fogyasztó hibás teljesítésre hivatkozva kívánja megszüntetni az adásvételi szerződést, a vállalkozást terheli annak bizonyítása, hogy a hiba jelentéktelen.
 - k) Nem számít bele a jótállási időbe a kijavítási időnek az a része, amely alatt a fogyasztó a terméket nem tudta rendeltetés szerüven használni.
 - l) A terméknek a kicseréléssel vagy kijavítással érintett részére a jótállási idő újból kezdődik.
- 4) A jótállás keretében tartozó kijavítás vagy csere esetén a vállalkozásnak, illetve a javítószolgáltatónak a jótállási jeggyen fel kell tüntetni:
 - a kijavítás iránti igény bejelentésének és a kijavításra történő átvétel időpontját,
 - a hiba okát és a javítás módját;
 - a termék fogyasztó részére történő visszaadásának időpontját,
 - a kicserélés tényét és időpontját.

Fogyasztói jogvita esetén a fogyasztó a megyei (fővárosi) kereskedelmi és iparkamár mellett működő békéltető testület eljárását is kezdeményezheti!



Kereskedő által a vásárlással egyidejűleg kitöltendő

Kereskedő neve és címe:.....
A fogyasztási cikk megnevezése:.....
Típusa:.....
Gyártási száma:.....
Szerződés kötés és a termék fogyasztó részére történő átadásának dátuma:.....
A fogyasztási cikk bruttó vételára:..... - Ft
..... P.H.

aláírás

Kijavítás esetén a szerviz tölti ki:

1. javítás

A kijavítási igény bejelentésének és a kijavításra átvétel időpontja.....
Szervizbe érkezés időpontja:.....
Munkalap száma:.....
A bejelentett hiba oka.....
Elvégzett javítás:.....
.....
Szervizből kiadás időpontja:.....
A fogyasztó részére történő visszaadás időpontja:.....
Amennyiben a termék nem javítható, a csereigény alapos: igen / nem (aláhúzással jelölendő)
..... P.H.

aláírás

2. javítás

A kijavítási igény bejelentésének és a kijavításra átvétel időpontja.....
Szervizbe érkezés időpontja:.....
Munkalap száma:.....
A bejelentett hiba oka.....
Elvégzett javítás:.....
.....
Szervizből kiadás időpontja:.....
A fogyasztó részére történő visszaadás időpontja:.....
Amennyiben a termék nem javítható, a csereigény alapos: **igen / nem** (aláhúzással jelölendő)
..... P.H.

aláírás

3. javítás

A kijavítási igény bejelentésének és a kijavításra átvétel időpontja.....
Szervizbe érkezés időpontja:.....
Munkalap száma:.....
A bejelentett hiba oka.....
Elvégzett javítás:.....
.....
Szervizből kiadás időpontja:.....
A fogyasztó részére történő visszaadás időpontja:.....
Amennyiben a termék nem javítható, a csereigény alapos: igen / nem (aláhúzással jelölendő)
.....

aláírás

Kereskedő által kitöltendő kicserélés esetén

A fogyasztó a hibás terméket valamennyi tartozékával átadta.
A kicserélés időpontja:.....
..... P.H.
Aláírás
A hibátlan terméket átvettem.
A kicserélt új termék átvételének időpontja.....

.....
fogyasztó aláírása

4. javítás

A kijavítási igény bejelentésének és a kijavításra átvétel időpontja.....
Szervizbe érkezés időpontja:.....
Munkalap száma:.....
A bejelentett hiba oka.....
Elvégzett javítás:.....
.....
Szervizből kiadás időpontja:.....
A fogyasztó részére történő visszaadás időpontja:.....
Amennyiben a termék nem javítható, a csereigény alapos: igen / nem (aláhúzással jelölendő)
..... P.H.

aláírás



Stanley Black & Decker Hungary Kft

Iroda **1016 Bp. Mészáros u 58/b.** **Tel.**
+36-1-328-55-00

Központi Márkaszerviz

Elérhetőség		Tel/fax	
FIXIT Hungary Kft.	Zsolcai kapu 9-11 3526 Miskolc	+36 46 500 385	stanley@hu.fixit-service.com https://rma.fixit-service.com/
Stan Tools And Nails Ltd.	Kőrösi út 8. 2363 Felsőpakony	+36 30 339 8429	e-mail: info@stanleytools.hu



CZ ZÁRUČNÍ LIST

PL KARTA GWARANCYJNA

H JÓTÁLLÁSI JEGY

SK ZÁRUČNÝ LIST

STANLEY
FATMAX

CZ měsíců
H hónap

12

PL miesiące
SK mesiacov

CZ	Výrobní kód	Datum prodeje	Razítko prodejny Podpis
H	Gyári szám	A vásárlás napja	Pecset helye Aláírás
PL	Numer seryjny	Data sprzedaży	Stempel Podpis
SK	Číslo série	Dátum predaja	Pečiatka predajne Podpis

CZ

Adresy servisu
Band Servis
Kláštorského 2
CZ-140 00 Praha 4
Tel.: 00420 244 403 247
Fax: 00420 241 770 167

Band Servis
K Pasekám 4440
CZ-76001 Zlín
Tel.: 00420 577 008 550,1
Fax: 00420 577 008 559
<http://www.bandservis.cz>

H

FIXIT Hungary Kft.
Zsolcai kapu 9-11
3526 Miskolc
+36 46 500 385
e-mail:
stanley@hu.fixit-service.com
<https://rma.fixit-service.com/>

Stan Tools And Nails Ltd.
Kőrösi út 8. 2363
Felsőpakony
e-mail: info@stanleytools.hu
Tel: +36303398429

PL

Centralny Serwis Gwarancyjny
ERPATECH
ul. Bakaliowa 26
05-080 Mościska
Tel.: (22) 431-05-05
serwis@erpatech.pl

SK

Adresa servisu
Band Servis
Paulínska ul. 22
SK-91701 Trnava
Tel.: 00421 335 511 063
Fax: 00421 335 512 624

<p>CZ Dokumentace záruční opravy</p>	<p>PL Przebieg napraw gwarancyjnych</p>
<p>H A garanciális javítás dokumentálása</p>	<p>SK Záznamy o záručných opravách</p>

CZ	Číslo	Datum příjmu	Datum zakázky	Číslo zakázky	Závada	Razítko Podpis
H	Sorszám	Bejelentés időpontja	Javítási időpont	Javítási munkalapszám	Hiba jelleg oka	Pecset Aláírás
	Jótállás új határideje					
PL	Nr.	Data zgłoszenia	Data naprawy	Nr. zlecenia	Przebieg naprawy	Stempel Podpis
SK	Číslo dodávky	Dátum nahlásenia	Dátum opravy	Číslo objednávky	Popis poruchy	Pečiatka Podpis