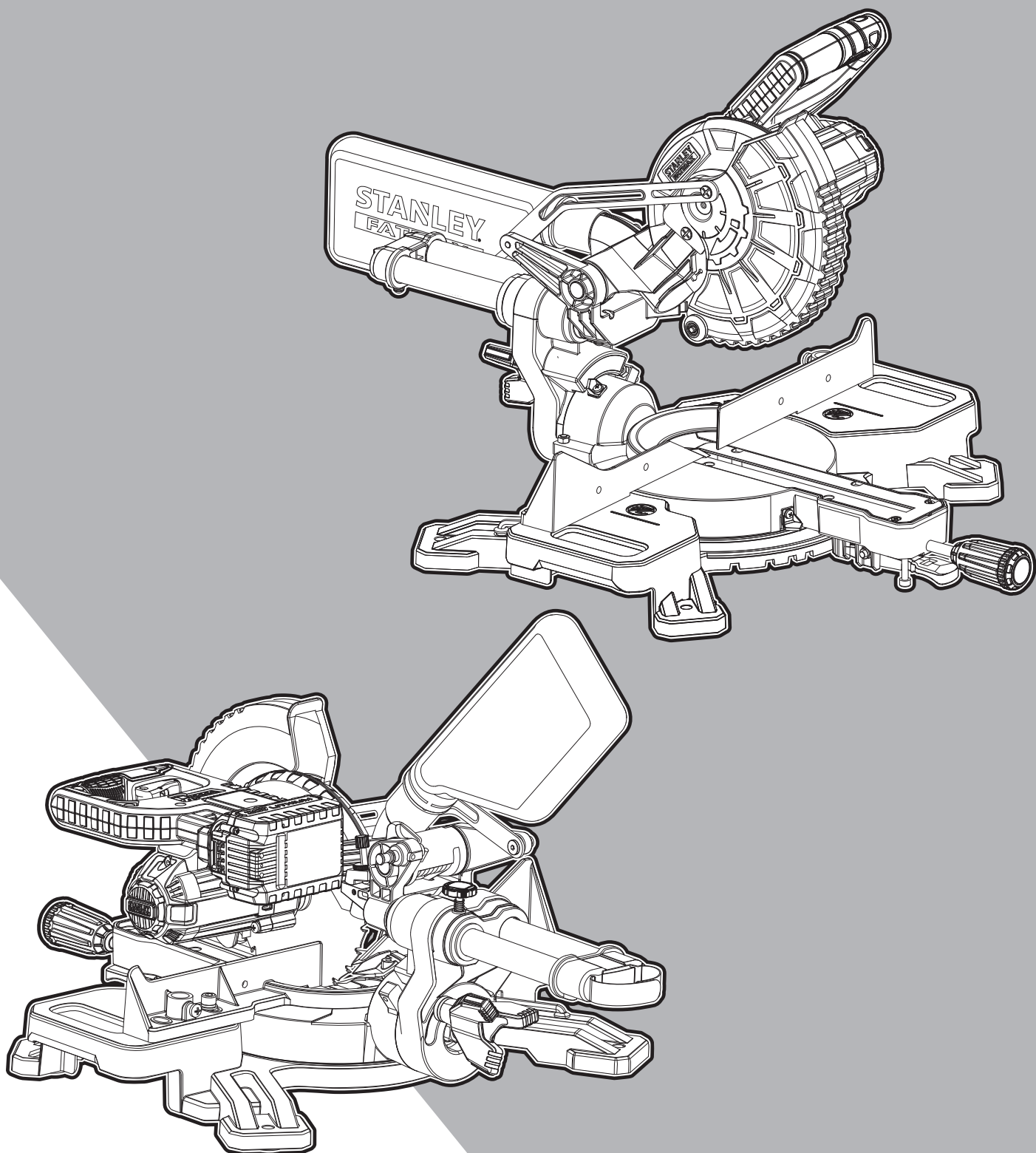


STANLEY
FATMAX

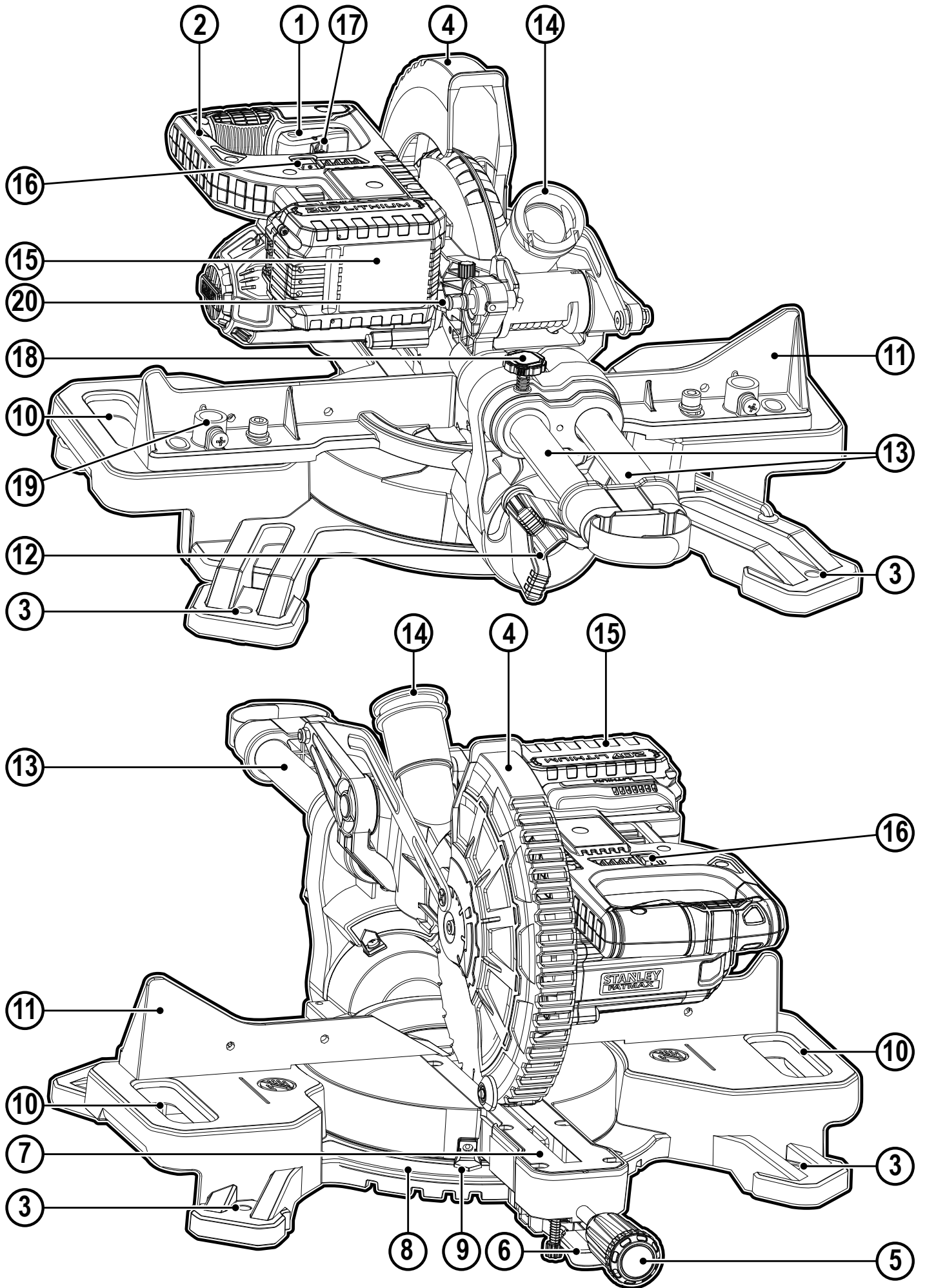
V20
LITHIUM ION

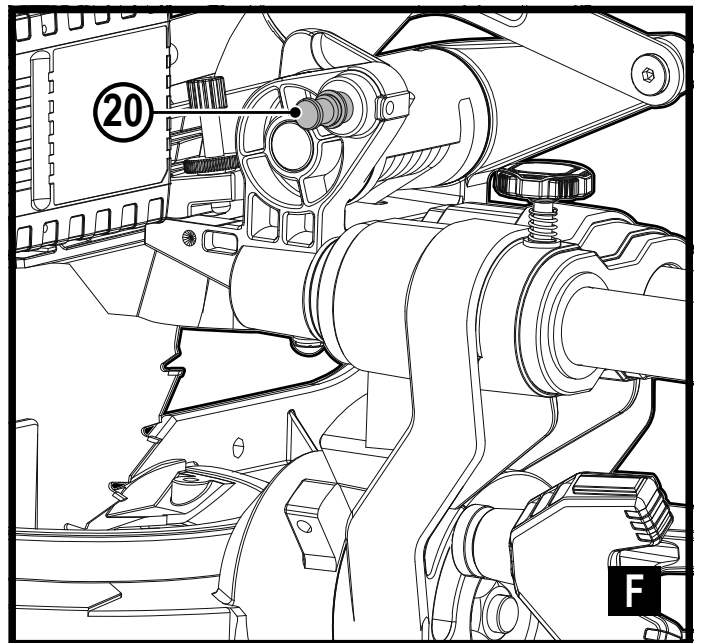
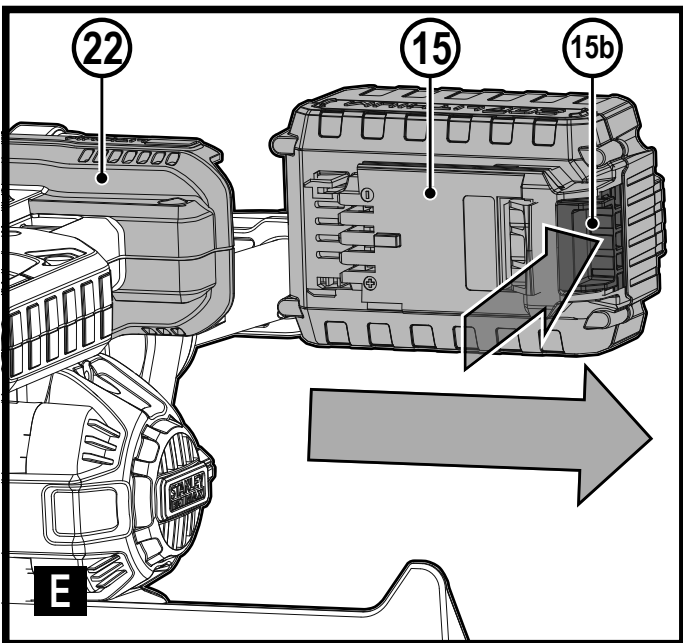
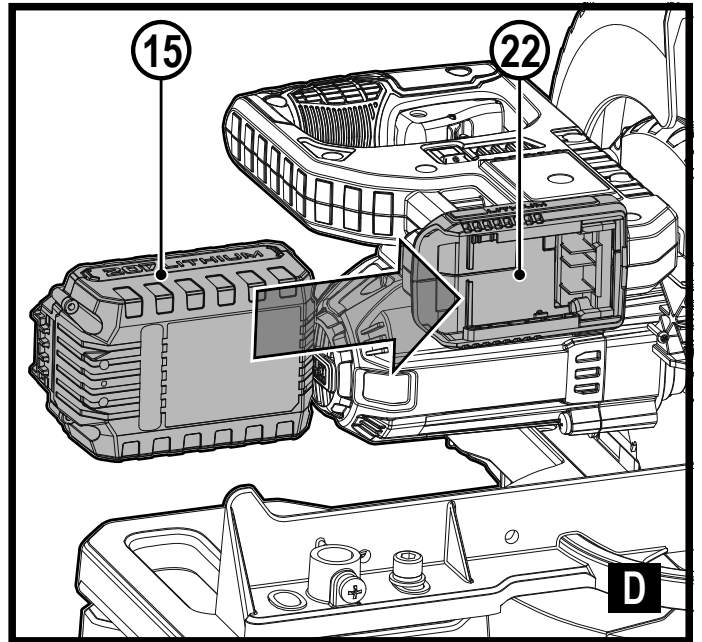
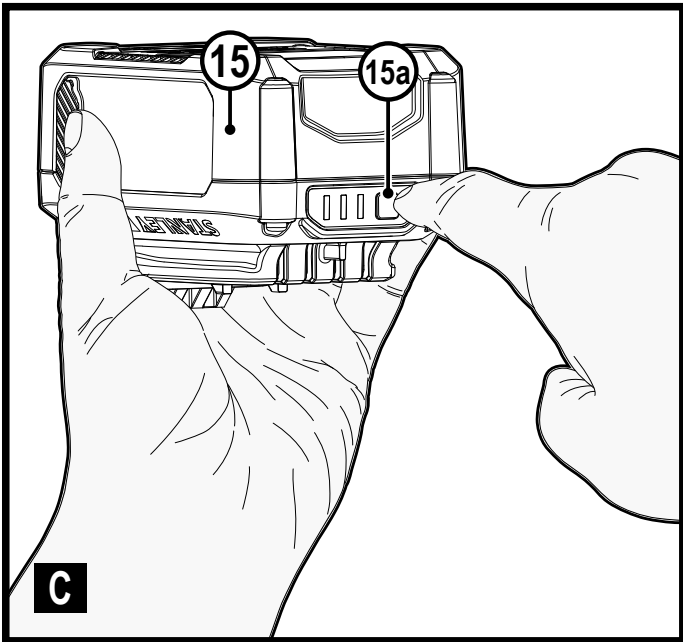
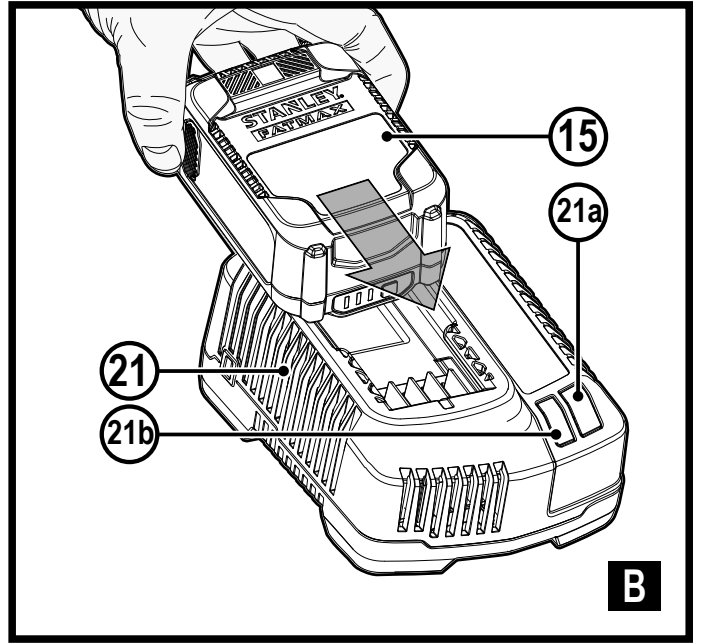
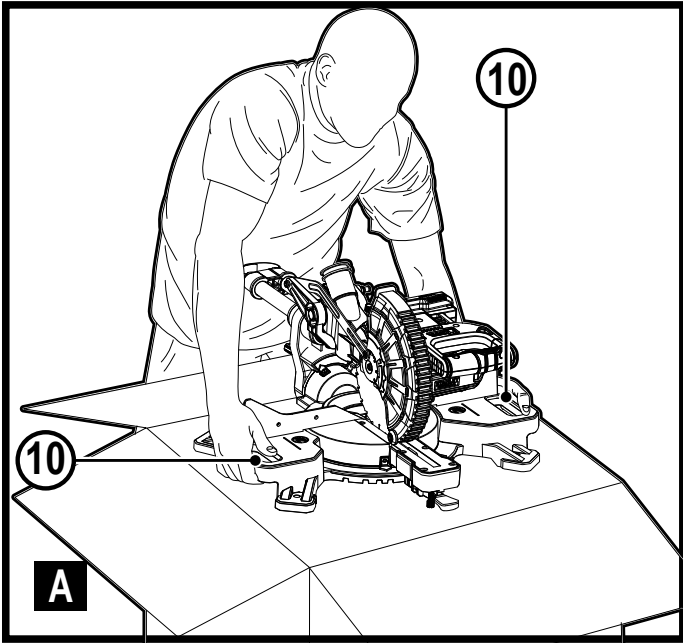


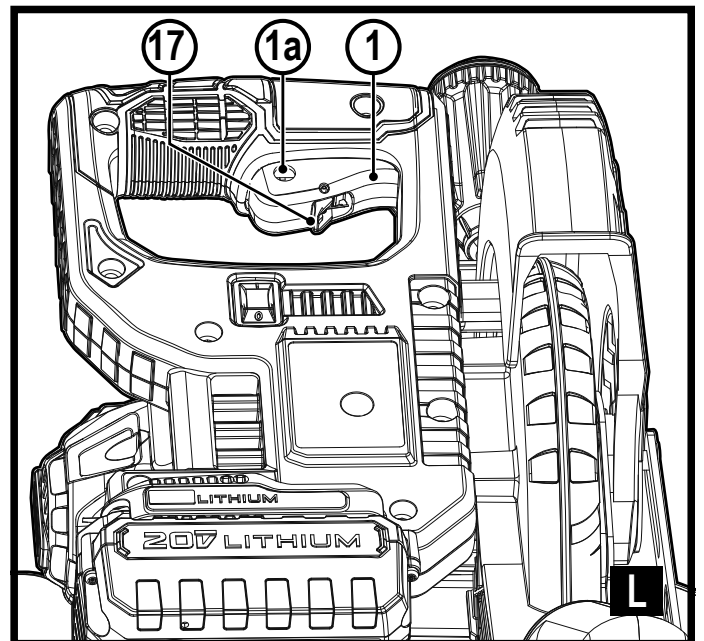
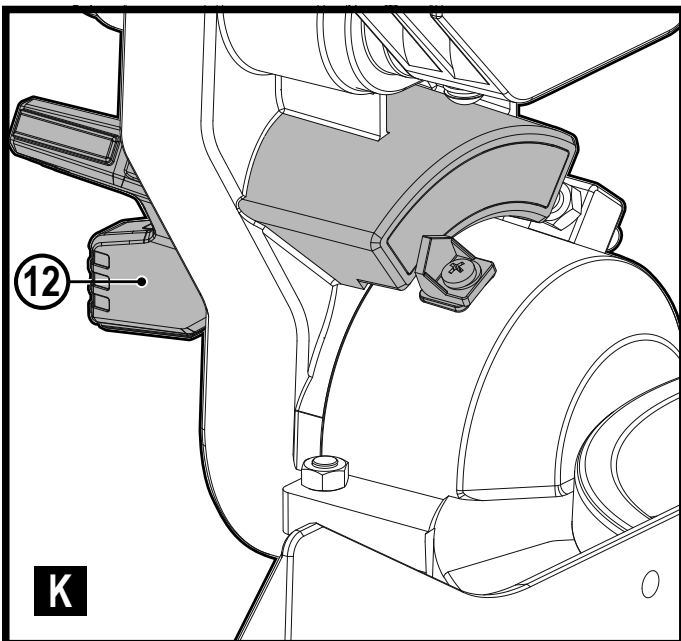
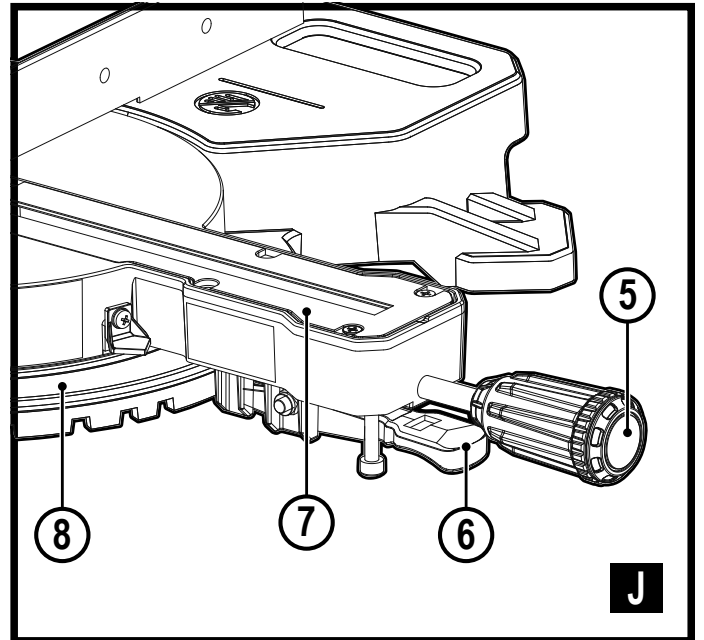
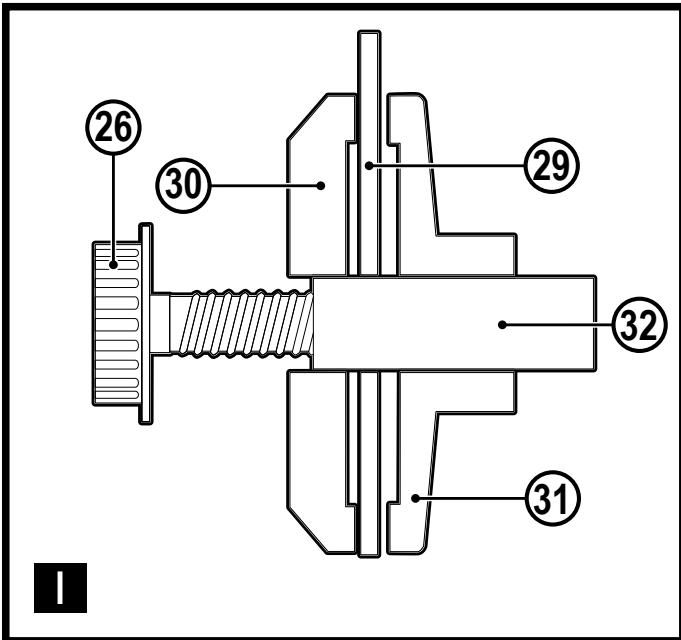
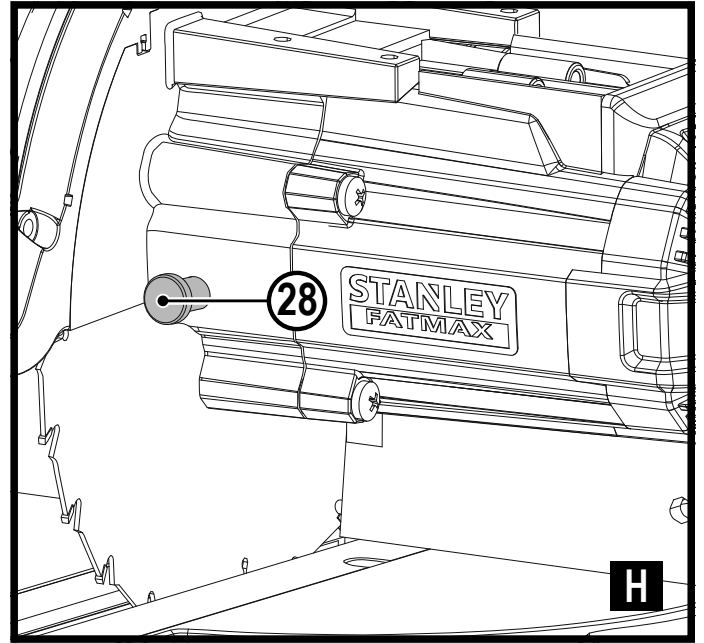
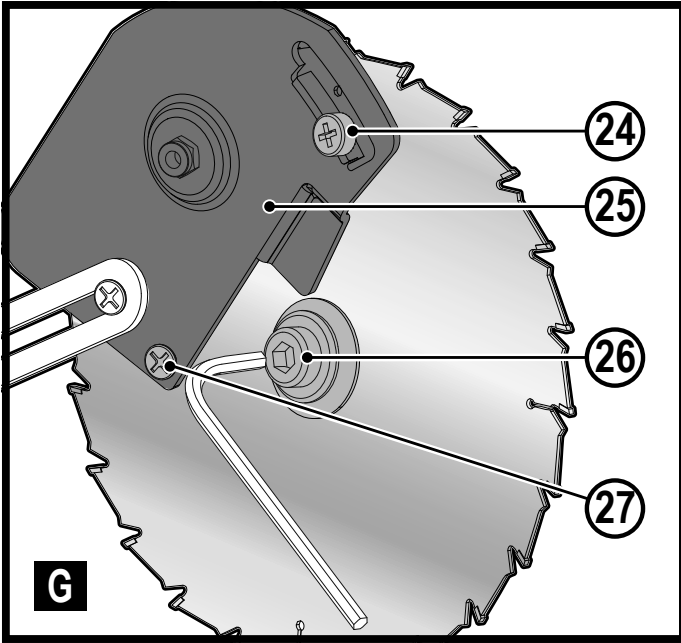
533228 - 47 H

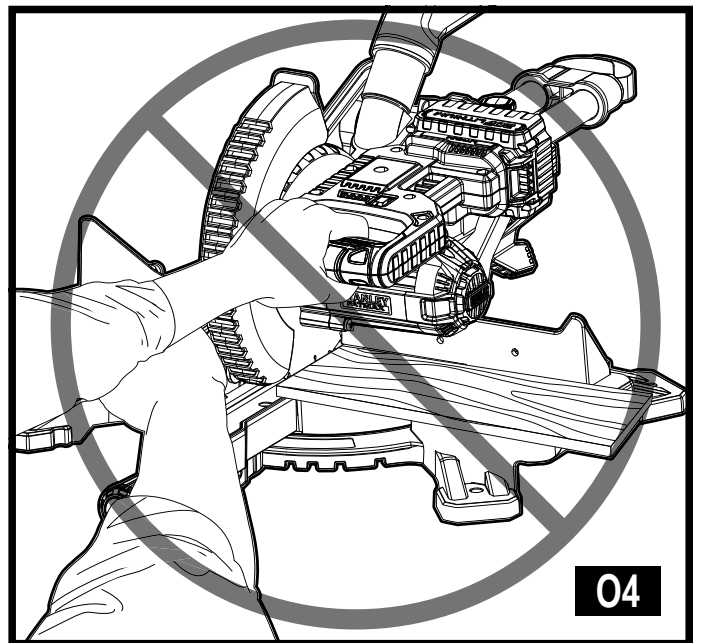
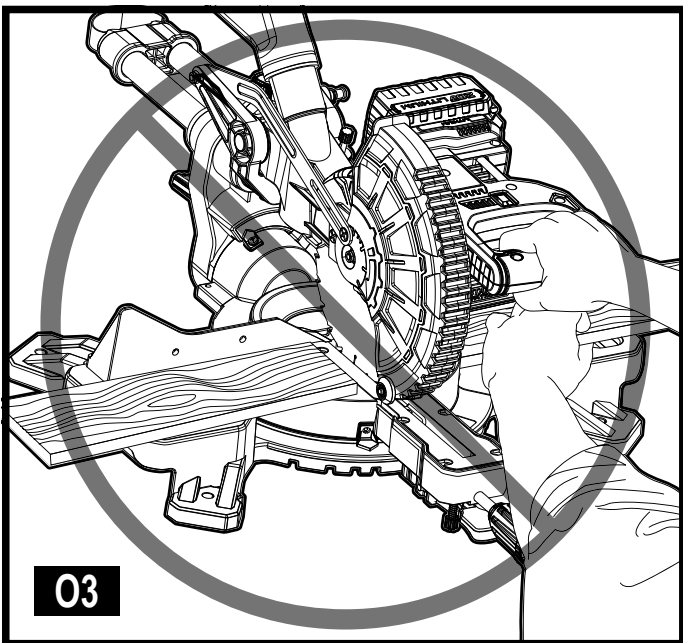
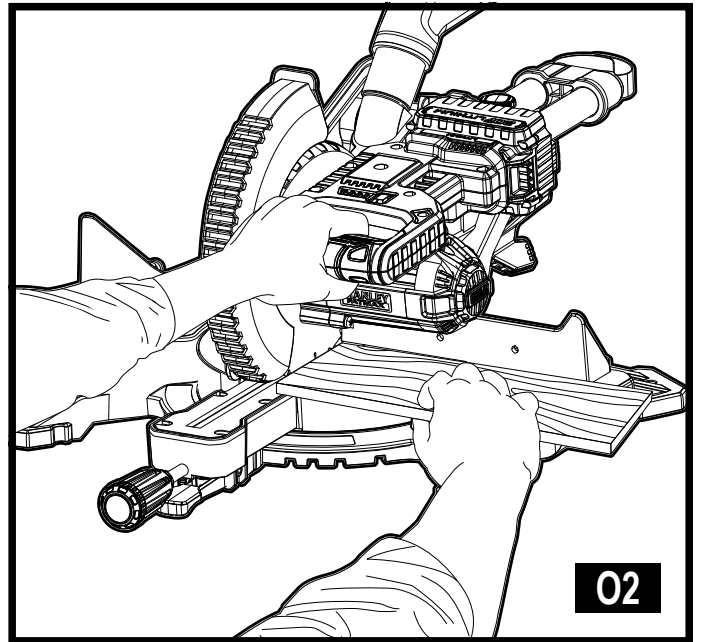
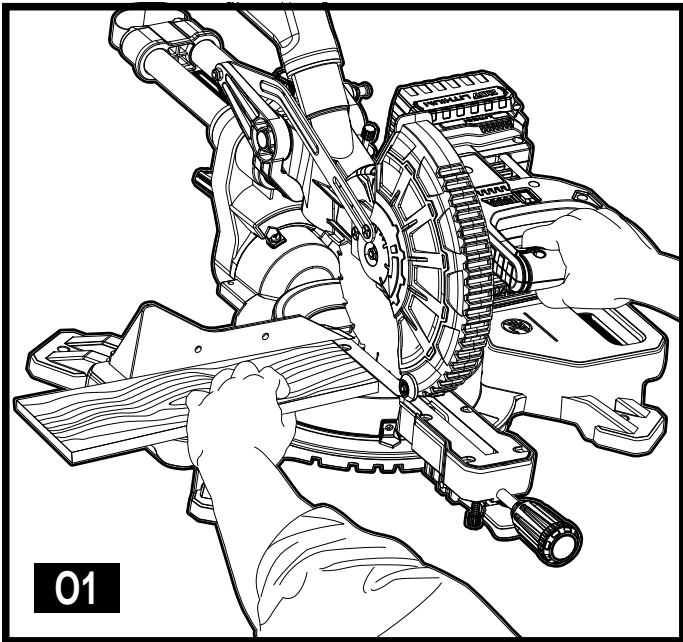
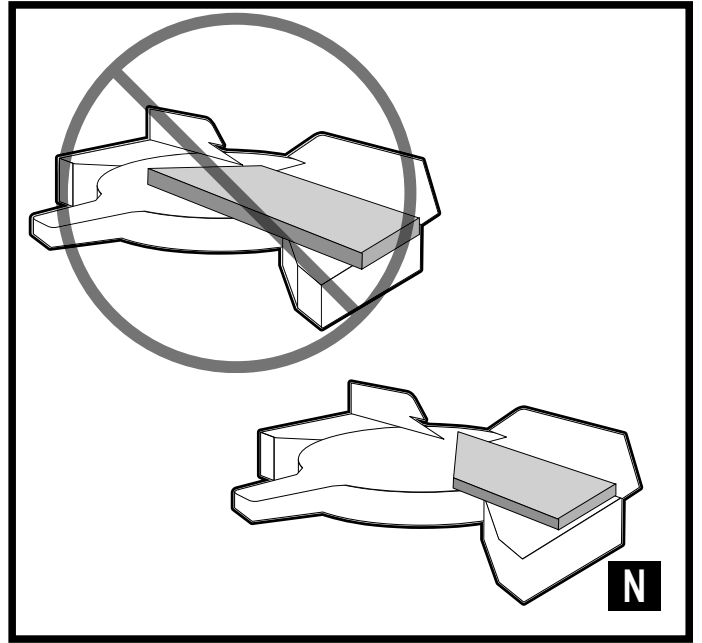
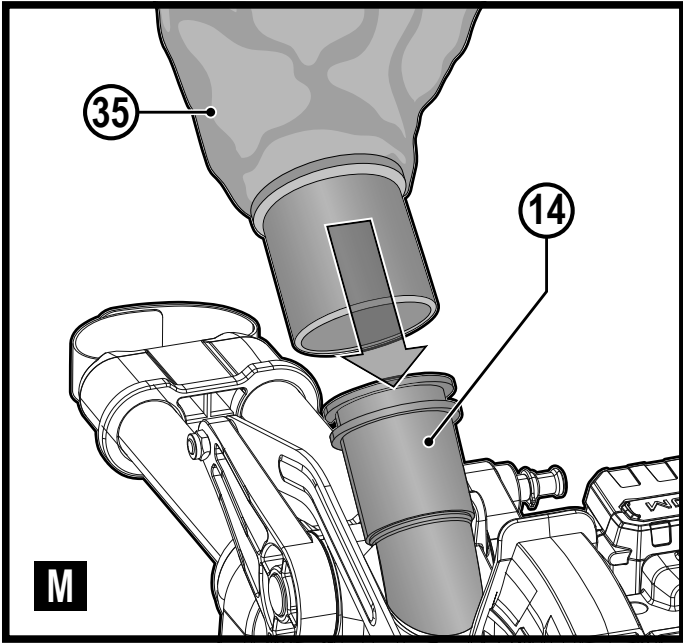
www.stanley.eu

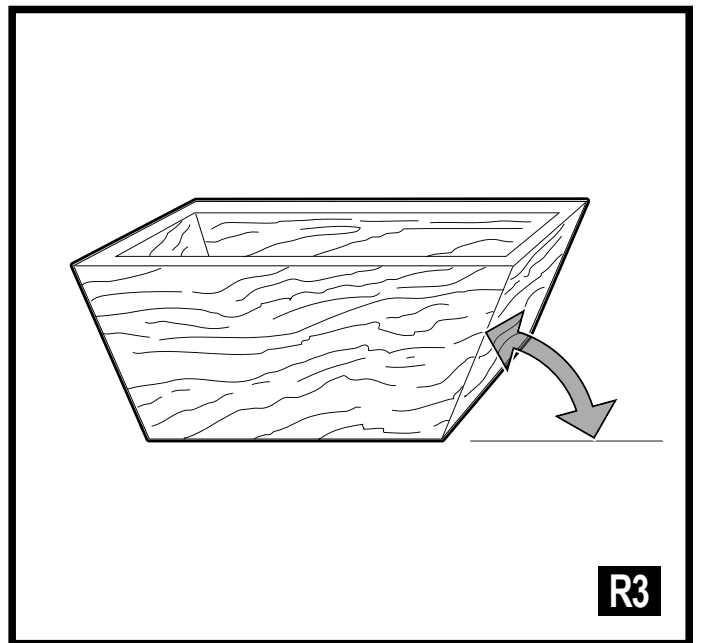
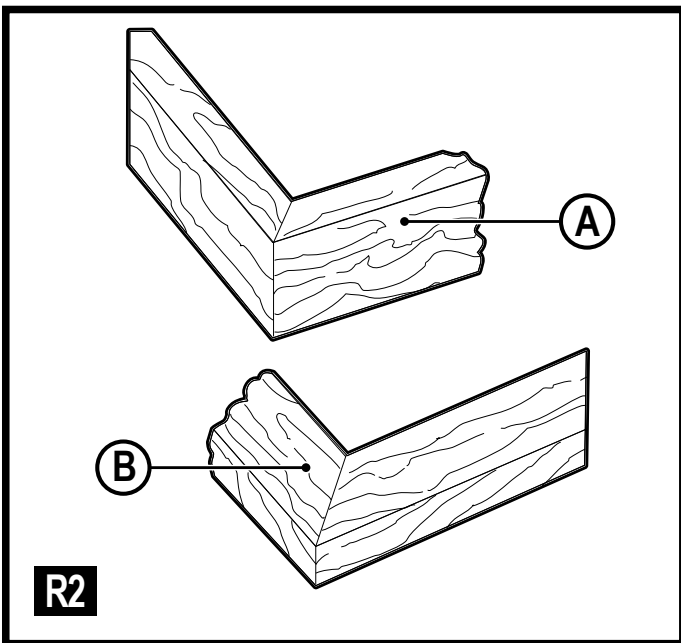
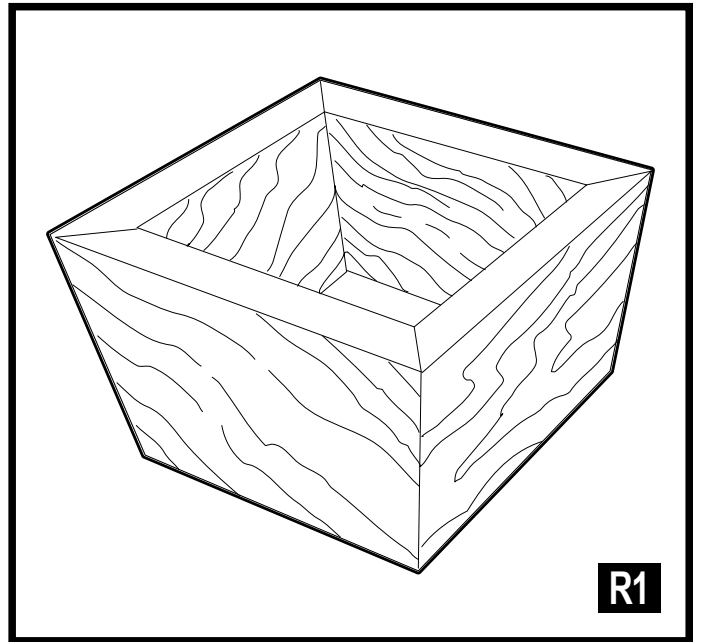
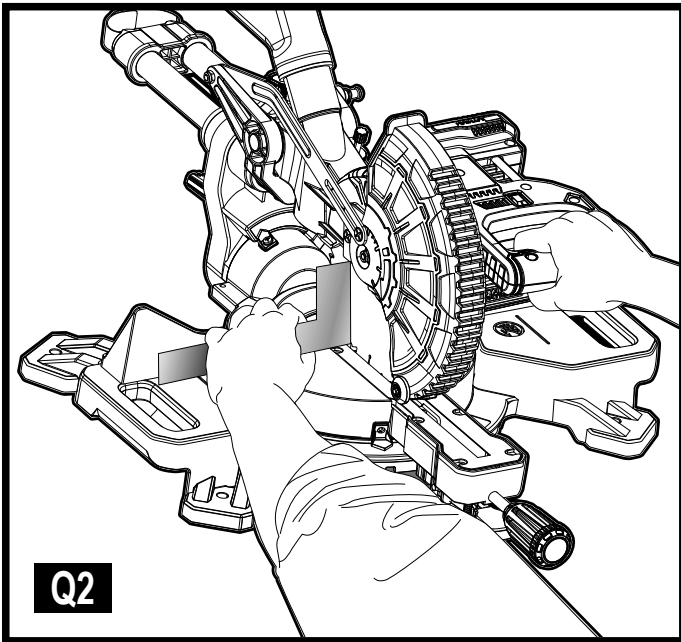
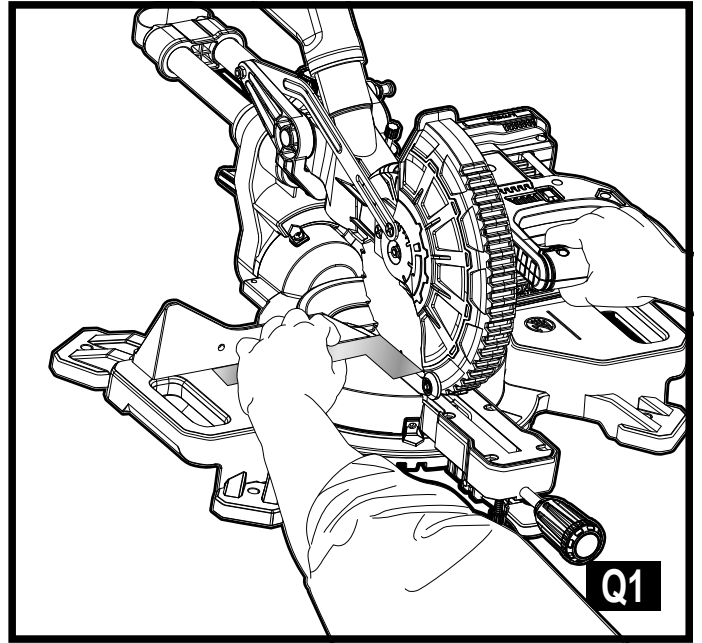
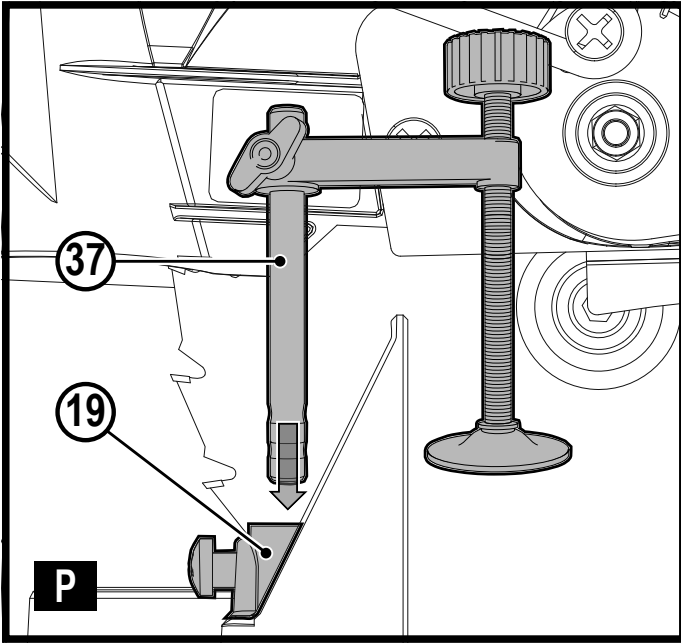
SFMCS701

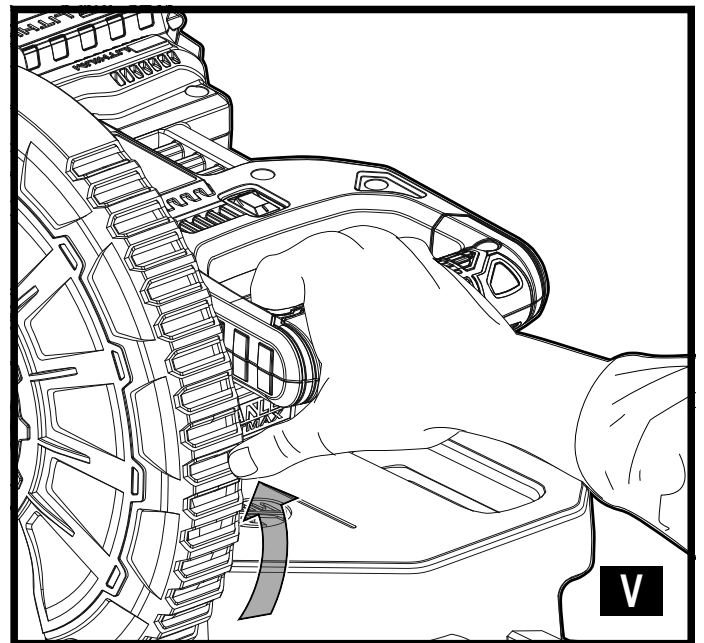
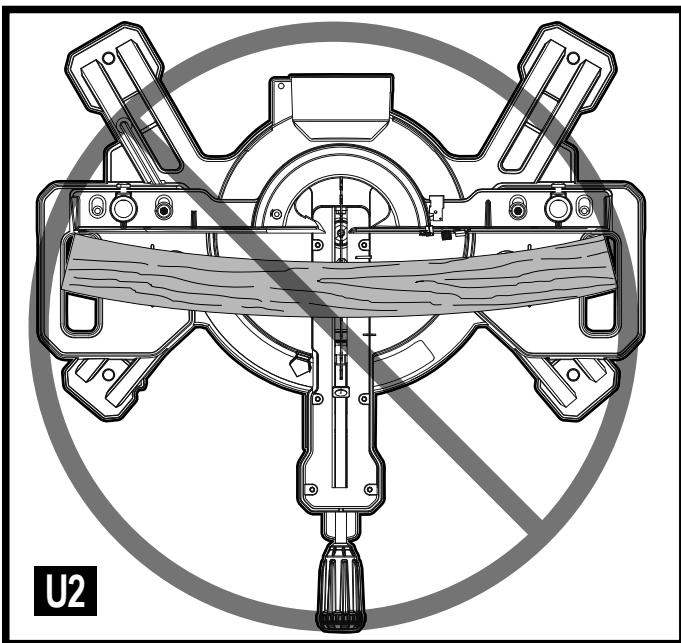
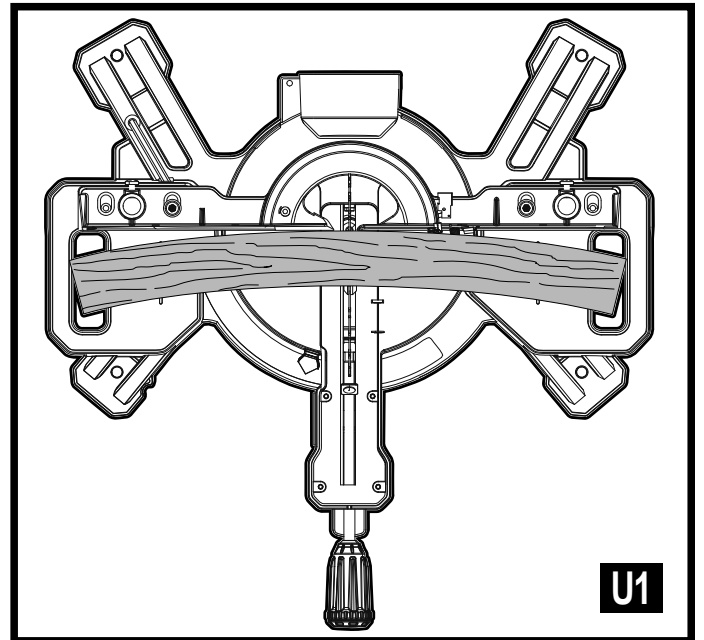
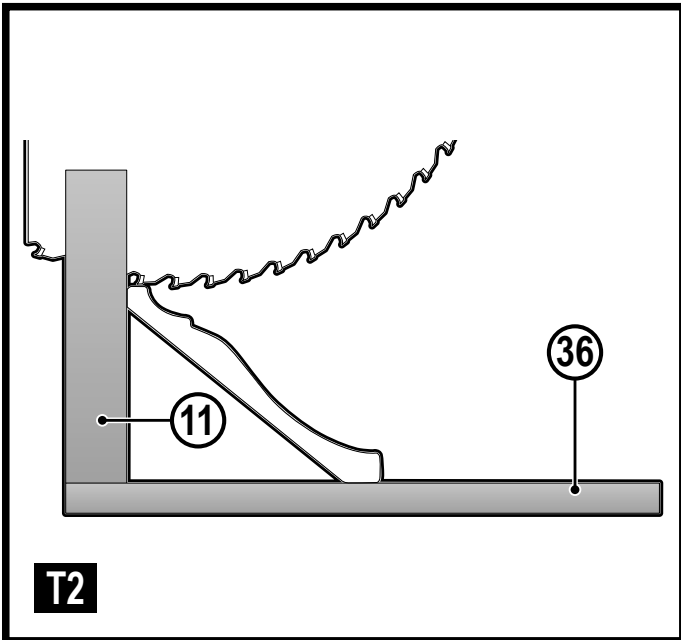
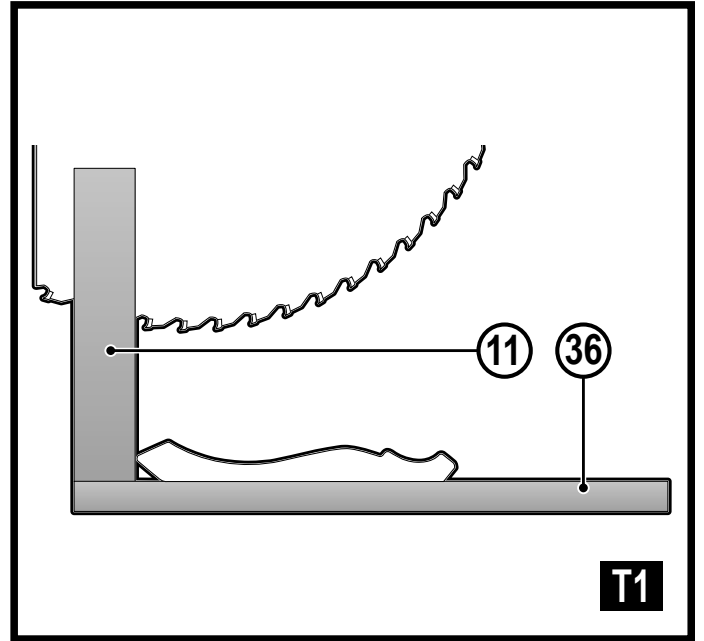
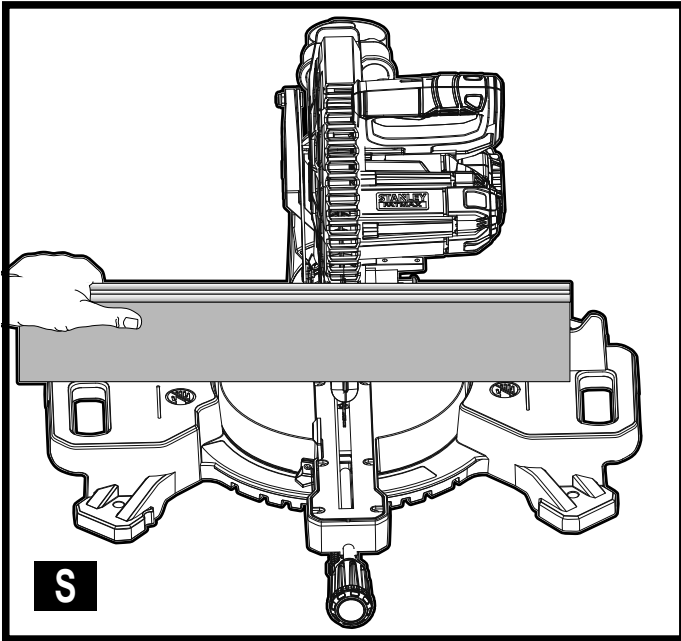


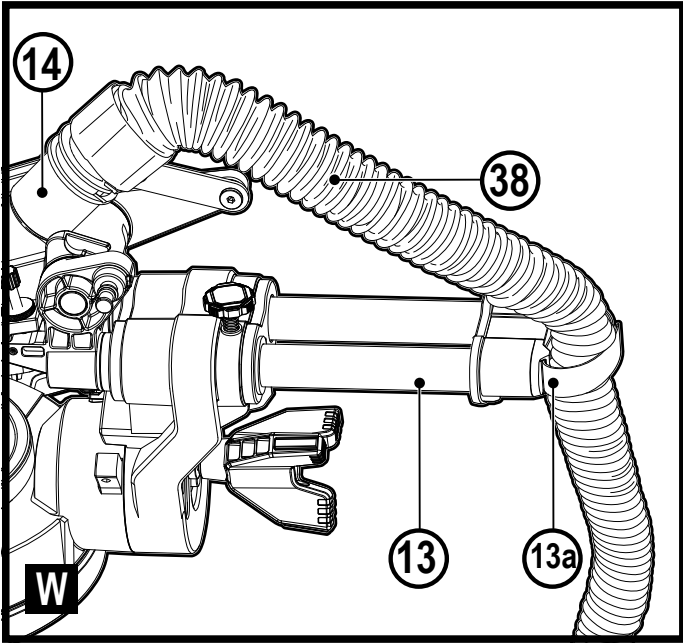












Rendeltetésszerű használat

Az Ön FATMAX SFMCS701 típusú, csúsztható motorral ellátott kombinált gérvágó fűrészét csak fa, műanyag és nem-vasfém fűrészeléséhez terveztük. Ez a szerszám professzionális és magán, nem professzionális felhasználásra is alkalmas.

Biztonságtechnikai útmutatások

Általános biztonságtechnikai figyelmeztetések elektromos szerszámokhoz



Figyelmeztetés! Olvassa át az elektromos szerszámhoz mellékelt összes biztonsági figyelmeztetést, útmutatást, szemléltető ábrát és műszaki adatot. Az alábbi figyelmeztetések és útmutatások figyelmen kívül hagyása áramütést, tüzet és/vagy súlyos személyi sérülést okozhat.

Őrizze meg a figyelmeztetéseket és az útmutatót későbbi használatra. Az „elektromos szerszám” kifejezés a figyelmeztetéseken az Ön által használt hálózati (vezetékes) vagy akkumulátoros (vezeték nélküli) elektromos szerszámot jelenti.

1. A munkaterület biztonsága

- a. **A munkaterületet tartsa tisztán, és világítsa meg jól.** A rendetlen vagy sötét munkaterület vonzza a baleseteket.
- b. **Ne használja az elektromos szerszámokat robbanásveszélyes légtérben, például ahol gyúlékony folyadékok, gázok vagy por vannak jelen.** Elektromos szerszámok használatakor szikra keletkezhet, amely begyűjthetja a port vagy gázt.
- c. **A szerszám használata közben tartsa távol a gyerekeket és a nézelődőket.** Ha elterelik a figyelmét, elveszítheti a szerszám feletti uralmát.

2. Elektromos biztonság

- a. **Az elektromos szerszám csatlakozódugója a hálózati csatlakozóaljzat kialakításának megfelelő legyen. Soha, semmilyen módon ne alakítsa át a csatlakozódugót. Földelt elektromos szerszámokhoz ne használjon adapter dugaszt.** Eredeti (nem átalakított) csatlakozódugó és ahhoz illő konnektor használata mellett kisebb az áramütés veszélye.
- b. **Ügyeljen arra, hogy teste ne érintkezék földelt felületekkel, például csővezetékekkel, radiátorral, tűzhellyel vagy hűtőszekrényvel.** Ha a teste leföldelődik, nagyobb az áramütés veszélye.
- c. **Esőtől és egyéb nedvességtől óvja az elektromos szerszámokat.** Ha víz kerül az elektromos szerszámba, nagyobb az áramütés veszélye.
- d. **Gondosan bánjon a kábellel. Az elektromos szerszámot soha ne a tápkábelnél fogva**

hordozza vagy húzza, a dugaszát pedig ne a kábelnél fogva húzza ki a konnektorból. Óvja a kábelt hőtől, olajtól, éles szélektől és mozgó alkatrészekről. Sérült vagy összetekeredett hálózati kábel használata mellett nagyobb az áramütés veszélye.

- e. **A szabadban kizárólag csak az arra alkalmas hosszabbító kábelt szabad használni.** Az mellett kisebb az áramütés veszélye.
 - f. **Ha az elektromos szerszám nedves helyen való használata elkerülhetetlen, az elektromos biztonság növelhető egy hibaáramvédő kapcsoló (RCD) előkapcsolásán keresztül.** RCD használata mellett kisebb az áramütés veszélye.
- ### 3. Személyes biztonság
- a. **Elektromos szerszám használata közben ne veszítse el éberségét, figyeljen mindig arra, amit tesz, a józan eszét használja. Ne dolgozzon a szerszámmal, ha fáradt, ha gyógyszer, alkohol hatása vagy gyógykezelés alatt áll.** Elektromos szerszám használata közben egy pillanatnyi figyelmetlenség is súlyos személyi sérülést okozhat.
 - b. **Használjon személyi védőfelszerelést. Mindig viseljen védőszemüveget.** A védőfelszerelések, például porvédő maszk, biztonsági csúszásmentes cipő, védősisak vagy hallásvédő csökkentik a személyi sérülés veszélyét.
 - c. **Gondoskodjon arról, hogy a szerszám ne indulhasson be véletlenül. Ellenőrizze, hogy a kapcsoló kikapcsolt állásban van-e, mielőtt a hálózatra és/vagy akkumulátorra kapcsolja, a kezébe veszi vagy magával viszi a szerszámot.** Ha az elektromos szerszám hordozása közben az ujját a kapcsolón tartja, vagy bekapcsolt szerszámot helyez áram alá, balesetet okozhat.
 - d. **Mielőtt bekapcsolja az elektromos szerszámot, vegye le róla a szerelőkulcsot.** Forgó alkatrészen felejtett kulcs a szerszám beindulásakor személyi sérülést okozhat.
 - e. **Ne nyúljon ki túlságosan messzire. Kerülje a rendellenes testtartást, és egyensúlyát soha ne veszítse el munkavégzés közben.** Így jobban irányíthatja a szerszámot, még váratlan helyzetekben is.
 - f. **Megfelelő öltözéket viseljen. Ne hordjon ékszert vagy laza ruházatot munkavégzés közben. Haját, ruházatát és kesztyűjét tartsa távol a mozgó alkatrészekről.** A laza öltözék, ékszerek vagy hosszú haj beakadhatnak a mozgó részekbe.
 - g. **Ha a szerszámon megtalálható a porelszívási lehetőség, vagy a porzsák, úgy ügyeljen arra, hogy megfelelően csatlakoztassa és használja ezeket munka közben.** Porelszívó berendezés használatával nagymértékben csökkenthetők a por okozta veszélyek.
 - h. **Ne engedje, hogy a szerszámok gyakori használata során szerzett tapasztalatai túlzott biztonságérzetet keltsenek Önben, és amiatt elhanyagolja a biztonsági**

alapelveket. Gondatlan cselekvés már a másodperc törtrésze alatt is súlyos sérülést okozhat.

4. Elektromos szerszámok használata és gondozása

- a. **Ne erőltesse az elektromos szerszámot. A célnak megfelelő elektromos szerszámot használja.**
A megfelelő szerszámmal jobban és biztonságosabban elvégezheti a munkát, ha a teljesítmény kategóriájának megfelelően használja.
- b. **Ne használja az elektromos szerszámot, ha a kapcsoló nem működőképes.** Bármely elektromos szerszám használata, amely nem irányítható megfelelően az indítókapcsolóval, nagyon veszélyes, ezért azonnal meg kell javíttatni a kapcsolót, ha sérült vagy nem működőképes.
- c. **Mielőtt beállítást végez vagy változtat, vagy tartozékot cserél a szerszámon, illetve mielőtt eltávolítja, húzza ki a dugaszát a konnektorból és/vagy válassza le az akkumulátorról.** Ezekkel a megelőző biztonságtechnikai intézkedésekkel csökkenti a szerszám véletlen beindulásának veszélyét.
- d. **A használaton kívüli elektromos szerszámot olyan helyen tárolja, ahol gyermekek nem férhetnek hozzá; és ne engedje, hogy olyan személyek használják, akik nem ismerik a szerszámot vagy ezeket az útmutatásokat.** Az elektromos szerszámok nem képzett felhasználó kezében veszélyt jelentenek.
- e. **Tartsa karban az elektromos szerszámokat és a tartozékokat. Ellenőrizze a részegységeket, olajozásukat, esetleg előforduló töréseit, a kézvédő vagy a kapcsoló sérüléseit és minden olyan rendellenességet, amely befolyásolhatja a szerszám használatát. Ha a szerszám sérült, használat előtt javíttassa meg.** A nem megfelelően karbantartott elektromos szerszámok számos balesetet okoznak.
- f. **Tartsa élesen és tisztán a vágószerszámokat.** A megfelelően karbantartott éles vágószerszám beszorulásának kisebb a valószínűsége, és könnyebben irányítható.
- g. **Az elektromos szerszámot, tartozékokat, szerszámszárakat stb. ezeknek az útmutatásoknak megfelelően használja, a munkakörülmények és az elvégzendő feladat figyelembevételével.** Az elektromos szerszám rendeltetésétől eltérő használata veszélyhelyzetet teremthet.
- h. **A fogantyúkat és a markolási felületeket tartsa szárazon és tisztán, olajtól és zsírtól mentesen.** Váratlan helyzetekben nem kezelhető és nem irányítható biztonságosan a szerszám, ha a fogantyúja vagy egyéb markolási felülete síkos.

5. Akkumulátoros szerszámok használata és gondozása

- a. **Csak a gyártó által előírt töltővel töltsen az akkumulátort.** Az a töltő, amely egy bizonyos

fajta akkucsomag töltésére alkalmas, más típusú akkumulátornál tűzveszélyt okozhat.

- b. **Az elektromos szerszámot csak a kifejezetten hozzá kijelölt akkucsomaggal használja.** Másfajta akkucsomag használata sérülést vagy tüzet okozhat.
 - c. **Amikor az akkucsomagot nem használja, tartsa távol minden fémes tárgytól, például tűzőkapcsoktól, érméktől, kulcsoktól, szegektől, csavaroktól és minden más apró fémtárgytól, amelyek az érintkezőket rövidre zárhatnak.** Az akkumulátor pólusainak rövidre zárása égési sérülést vagy tüzet okozhat.
 - d. **Kedvezőtlen körülmények között előfordulhat, hogy az akkumulátorból folyadék ömlik ki; kerülje a vele való érintkezést. Ha véletlenül érintkezésbe került a folyadékkal, öblítse le vízzel. Ha a szemébe folyadék került, ezenkívül forduljon orvoshoz is.** Az akkumulátorból kiömlő folyadék irritációt vagy égési sérülést okozhat.
 - e. **Sérült vagy átalakított akkucsomagot vagy szerszámot ne használjon.** Sérült vagy átalakított akkumulátor kiszámíthatatlanul viselkedhet, tüzet, robbanást vagy sérülést okozhat.
 - f. **Tűztől és szélsőséges hőmérséklettől védje.** Tűz vagy 130 °C feletti hőmérséklet hatására felrobbanhat.
 - g. **Tartson be minden töltési útmutatást, és ne töltsen az akkucsomagot az útmutatóban megadott tartományon kívüli hőmérséklet mellett.** A helytelen töltés vagy a megadott tartományon kívüli hőmérséklet melletti töltés károsíthatja az akkumulátort, és tűzveszélyt okoz.
- #### 6. Szerviz
- a. **A szerszámot csak képzett szakemberrel javíttassa, és csak eredeti gyári alkatrészeket használjon fel.** Ezzel biztosítja az elektromos szerszám folyamatosan biztonságos működését.
 - b. **Sérült akkucsomagot soha ne szervizeljen.** Az akkucsomagok szervizelését csak a gyártó vagy megbízott szerviz végezheti.

Biztonsági útmutatások gérfűrészekhez

- ◆ **A gérfűrészek fa- és ahhoz hasonló termékek vágására készültek, nem használhatók csiszolóvágó tárcsákkal vaskéreg (pl. pálcák, rudak, gerendák stb.) vágásához.** Csiszolóvágó tárcsa használatánál keletkező por miatt elakadhatnak a mozgó alkatrészek, pl. az alsó védőburkolat. Vágótárcsás vágásnál a szikráktól megéghet az alsó védőburkolat, a réslap és más műanyag alkatrészek.
- ◆ **Amikor lehetséges, szorítóeszközökkel támassza meg a munkadarabot. Ha a kezével támasztja, a kezét a fűrész tárcsától mindig legalább 100 mm-re tartsa.** Ezzel a fűrészszel ne vágjon akkora munkadarabokat,

amelyeket kis méretük miatt nem lehet biztonságosan leszorítani vagy kézzel tartani. Ha a keze túl közel van a fűrész tárcsához, nagy a sérülésveszély.

- ◆ **A munkadarabot rögzíteni és leszorítani kell, vagy a vezetőhöz és az asztalhoz kell nyomni. Ne tolja be a munkadarabot a fűrész tárcsába, és semmiképpen ne végezzen „szabadkezes” vágást.** A nem rögzített vagy elmozduló munkadarabok nagy sebességgel elrepülve sérülést okozhatnak.
- ◆ **Tolja a fűrész tárcsát a munkadarabon át. Ne húzza a fűrész tárcsát a munkadarabon át.**
- ◆ **A fűrészeléshez emelje fel a fűrészfejet, húzza a munkadarab fölé még vágás nélkül, indítsa be a motort, nyomja a fűrészfejet lefelé, és tolja a fűrész tárcsát a munkadarabon át.** Ha a fűrész húzása közben vág, előfordulhat, hogy a fűrész tárcsa felmászik a munkadarab tetejére, és a fűrész tárcsa-szerelvény nekiugrik a kezelőnek.
- ◆ **Kezét ne tegye keresztbe a szándékolt vágási vonal felett, sem a fűrész tárcsa előtt, sem mögötte.** Ha a munkadarabot „keresztbe tett” kézzel tartja, azaz bal kezével a fűrész tárcsa jobb oldalához vagy jobb kezével a fűrész tárcsa bal oldalához tartja, az nagyon veszélyes.
- ◆ **Amíg a fűrész tárcsa forog, a vezető mögött egyik kezét se tegye hozzá 100 mm-nél közelebb, sem a hulladékdarabok eltávolítása végett, sem más okból.** Előfordulhat, hogy nem látszik pontosan, mennyire van közel a keze a forgó fűrész tárcsához, és súlyosan megsérülhet.
- ◆ **Vágás előtt vizsgálja át a munkadarabot. Ha hajlott vagy megereszkedett, a külső hajlott oldalát fordítsa a vezető felé. Mindig győződjön meg arról, hogy nincs hézag a munkadarab, a vezető és az asztal között a vágási vonal mentén.** A meghajlott vagy megereszkedett munkadarabok megcsavarodhatnak vagy elmozdulhatnak, és vágás közben beszoríthatják a fűrész tárcsát. Ügyeljen arra, hogy a munkadarabban ne legyenek szögek vagy más idegen tárgyak.
- ◆ **Addig ne használja a fűrész tárcsát, amíg az asztalon a munkadarabon kívül vannak más szerszámok, fahulladékok stb. is.** A kisebb törmelék- vagy fadarabkákat vagy egyéb tárgyakat a forgó fűrész tárcsa nagy sebességgel elrepítheti.
- ◆ **Egyszerre csak egy munkadarabot vágjon.** Egymás tetejére rakott munkadarabokat nem lehet megfelelően leszorítani vagy megtámasztani, mert fűrészelés közben a tárcsához szorulhatnak vagy elmozdulhatnak.
- ◆ **Használat előtt gondoskodjon arról, hogy a gérfűrész egyenletes, szilárd munkafelületre legyen helyezve.** Az egyenletes és szilárd munkafelületen kisebb annak a kockázata, hogy a fűrész instabillá válik.
- ◆ **Tervezze meg a munkát. Ferde- és gérvágási beállítás cseréjekor minden esetben gondoskodjon**

arról, hogy az állítható vezető helyesen legyen beállítva a munkadarab támasztásához, és ne legyen a fűrész tárcsa vagy a védőszerkezetet útjában. Álló motorral, és amikor nincs az asztalon munkadarab, végezzen egy teljes „szimulált” vágást, meggyőződve arról, hogy nem áll fenn semmilyen akadály vagy a vezető elvágásának veszélye.

- ◆ **Az asztalfelületnél szélesebb vagy hosszabb munkadarab esetén biztosítson megfelelő támasztékot, pl. asztaltoldatot, fűrészbakot stb.** A gérfűrész asztalnál hosszabb vagy szélesebb munkadarabok megbillenhetnek, ha nincsenek biztonságosan megtámasztva. Ha a levágott darab vagy a munkadarab megbillen, az megemelheti az alsó védőburkolatot, vagy a forgó fűrész tárcsa elrepítheti a levágott darabot.
- ◆ **Emberi segítséget ne vegyen igénybe asztaltoldat vagy más támaszték helyett.** A munkadarab instabil megtámasztása miatt vágás közben elakadhat a fűrész tárcsa, vagy elmozdulhat a munkadarab, ami Önt és segítő társát a forgó fűrész tárcsához húzhatja.
- ◆ **A levágott darab semmiképpen nem szorulhat vagy nem nyomódhat a forgó fűrész tárcsához.** Ha például szűk a hely, azaz hosszútközöket használ, a levágott darab a fűrész tárcsához ékelődhet, és elrepülhet.
- ◆ **Kerek munkadarabokat (pl. rudak, csövek) mindig támasszon meg szorítóval vagy más szereléssel.** A rudak hajlamosak vágás közben elfordulni, amitől a fűrész tárcsa „harap”, és a munkadarabot az Ön kezével együtt magához húzza.
- ◆ **Várja meg, hogy a fűrész tárcsa felgyorsuljon a teljes fordulatszámára, és csak azután érintse a munkadarabhoz.** Ettől kisebb lesz annak kockázata, hogy elrepül a munkadarab.
- ◆ **Ha a munkadarab vagy a fűrész tárcsa beszorul, kapcsolja ki a gérfűrész tárcsát. Várja meg minden mozgó alkatrész leállítását, húzza ki a szerszám dugaszát a konnektorból, és/vagy vegye ki belőle az akkucsomagot. Ezután szabadítsa ki a beszorult anyagot.** Ha beszorult a munkadarab, és Ön folytatja a fűrészelést, elvesztheti a szerszám feletti uralmát, vagy károsíthatja a gérfűrész tárcsát.
- ◆ **A vágás befejezése után engedje el a kapcsolót, tartsa a fűrészfejet lefelé, várja meg a fűrész tárcsa leállítását, és csak azután távolítsa el a levágott darabot.** Veszélyes, ha a kezével hozzáér az üresen járó fűrész tárcsához.

További biztonsági útmutatások gérfűrészekhez

- ◆ A szerszám rendeltetés szerű használatát ebben a kézikönyvben ismertetjük. A kézikönyvben nem ajánlott tartozék vagy kiegészítő használata, illetve itt fel nem sorolt műveletek végzése személyi sérülés és/vagy dologi kár veszélyével jár.

- ◆ Ne használjon repedt/meghajlott/sérült/deformálódott fűrész tárcsát.
- ◆ A réslapot cserélje ki, ha elkopott.
- ◆ Ne használjon az ajánlottnál kisebb vagy nagyobb átmérőjű fűrész tárcsát. A megfelelő fűrész tárcsa jellemzőit lásd a műszaki adatok alatt. Csak az EN 847-1 szabványnak megfelelő, ebben az útmutatóban ajánlott fűrész tárcsákat használja.
- ◆ Ne használjon nagy sebességű (HSS) fűrész tárcsát.



Figyelmeztetés! A fűrészelési munkák közben keletkező por belégzése és a vele való érintkezés veszélyes lehet a kezelő és a nézelődők egészségére. Hordjon a por és gőzök belégzésének megakadályozására készült pormaszkot, és gondoskodjon arról, hogy a munkaterületre belépők is viseljenek megfelelő védőeszközöket.

- ◆ Azbeszt tartalmú anyagot ne fűrészelj. Az azbeszt rákkeltő anyagként ismert.
- ◆ Fűrész tárcsák és durva felületű anyagok kezelése közben viseljen kesztyűt (a fűrész tárcsákat lehetőleg a tokjukban kell szállítani).
- ◆ Viseljen hallásvédőt a halláskárosodás kockázatának csökkentése érdekében.
- ◆ Fontolja meg speciális kialakítású zajcsökkentett fűrész tárcsa használatát.
- ◆ Viseljen védőszemüveget a szemsérülés kockázatának csökkentése érdekében.
- ◆ Fa fűrészelésénél használja a mellékelt porzsákat.
- ◆ **Az elektromos szerszámot csak a szigetelt markolási felületeinél tartsa, ha azzal olyan műveletet végez, amelynél a tartozék elvághat rejtett kábeleket vagy a szerszám saját kábelét.** Ha a vágó tartozék áram alatt lévő vezetéket ér, a szerszám fém alkatrészei is áram alá kerülhetnek, és a kezelő áramütést szenvedhet.
- ◆ A vágni kívánt anyaghoz megfelelő fűrész tárcsát válasszon.
- ◆ Felszerelt védőburkolat nélkül ne használja a fűrész. Ne használja a gépet, ha a védőburkolat nem működik, vagy nincs megfelelően karbantartva.
- ◆ Ferdevágáskor győződjön meg arról, hogy a kar biztonságosan rögzítve van.
- ◆ Minden egyes vágás előtt gondoskodjon a gép stabil helyzetéről.
- ◆ A fogantyúkat tartsa szárazon, tisztán, olajtól és zsírtól mentesen.
- ◆ A gép körüli terepet tartsa rendben, ne legyenek rajta szétszóródott anyagok, pl. forgács, hulladék.
- ◆ Biztosítsa a gép és a munkaterület megfelelő általános vagy helyi megvilágítását.
- ◆ Ne engedje, hogy nem képzett személy működtesse ezt a gépet.
- ◆ Használat előtt ellenőrizze, hogy a fűrész tárcsa helyesen van-e felszerelve. Ellenőrizze, hogy a fűrész tárcsa a helyes irányban forog-e. Tartsa élesen a fűrész tárcsát. Kenésnél és tartozékok cseréjénél kövesse az útmutatásokat.
- ◆ Ügyeljen arra, hogy a fűrész tárcsa legnagyobb megengedett fordulatszáma legalább egyenlő legyen a fűrész legnagyobb megengedett fordulatszámával.
- ◆ Győződjön meg arról, hogy a távtartók és a tengelygyűrűk megfelelnek a STANLEY FATMAX által ismertetett célnak.
- ◆ A vágásvonal irányító rendszerét csak arra felhatalmazott szakember vagy a STANLEY FATMAX szerviz személyzete javíthatja.
- ◆ Mielőtt fűrész tárcsát cserél vagy karbantartást végez, vegye ki az akkucsomagot a gépből.
- ◆ Ne végezzen tisztítást, karbantartást, ne távolítsa el addig a levágott darabokat vagy a munkadarab más részeit a vágási területről, amíg a gép forgásban van, és a fűrészfej nincs a nyugalmi helyzetében.
- ◆ Lehetőség szerint a gépet mindig szerelje fel munkapadra.
- ◆ Munkavégzés előtt ellenőrizze, hogy a rögzítő gombok és a leszorító fogantyúk meg vannak-e húzva.
- ◆ Asztalbetét nélkül soha ne használja a fűrész.
- ◆ Ne próbálja a gyorsan mozgó gépet úgy leállítani, hogy szerszámot vagy valamilyen más eszközt szorít a fűrész tárcsához, mert azzal véletlenül is súlyos balesetet okozhat.
- ◆ Bármilyen tartozék használata vagy felszerelése előtt alaposan olvassa át a kézikönyvet. A tartozékok helytelen használatával kárt okozhat.
- ◆ A kapcsoló felengedése előtt emelje ki a fűrész tárcsát a munkadarabban létrehozott vágatból.
- ◆ Ne ékelje ki a motor ventilátorát a motortengely elfordulásának megakadályozásához.
- ◆ A fűrész tárcsa védőburkolata automatikusan felemelkedik a kar lehajtásakor, és lesüllyed a tárcsára, amikor a kar felemelt helyzetben van. A védőburkolatot akkor emelheti fel kézzel, amikor fűrész tárcsát fel- vagy leszerel, vagy amikor átvizsgálja a fűrész. Csak akkor emelje fel kézzel a fűrész tárcsa védőburkolatát, amikor a gép ki van kapcsolva.
- ◆ Időnként ellenőrizze, hogy a motor szellőzőnyílásai tiszták-e, nincs-e bennük forgács.
- ◆ Soha ne tegye olvashatatlanul az elektromos szerszámon lévő figyelmeztető jelzéseket.
- ◆ Soha ne álljon rá az elektromos szerszámra. Ha az elektromos szerszám felborul, vagy amikor az Ön keze a fűrész tárcsához ér, súlyos sérülést szenvedhet.
- ◆ A munka befejezése után addig ne fogja meg a fűrész tárcsát, amíg az le ne hűlt. Munka közben nagyon felforrósodik.

- ◆ Az elrepített anyagok okozta sérülést megelőzendő, vegye ki az akkumulátort a fűrészből, hogy az véletlenül be ne indulhasson, majd takarítsa el szerszámról a kisebb anyagdarabokat.
- ◆ Használat előtt és karbantartás után ellenőrizni kell, hogy megfelelően működik-e a fűrészlánc. Ezt az ellenőrzést akkor kell elvégezni, amikor a fűrész ki van kapcsolva, és az akkumulátor el van távolítva belőle. A kart fel kell emelni, majd le kell engedni, hogy meggyőződjön arról, hogy a védőburkolat takarja a fűrészláncát, és a fűrészlánc nem ér a védőburkolathoz. Ha a védőburkolat nem működik megfelelően, képzett szakemberrel szervizeltesse az elektromos szerszámot. Hívja fel a STANLEY FATMAX vevőszolgálatát, és kérdezze meg, hol található a legközelebbi szerviz.
- ◆ **Ezt a gérfűrész csak fa, műanyag és nem-vasfém fűrészeléséhez terveztük.** Csak a gyártó által ajánlott anyagok vágására használja a fűrész.
- ◆ A munka befejezése után addig ne fogja meg a fűrészláncát, amíg az le ne hűlt. Munka közben nagyon felforrósodik.



Figyelmeztetés! Műanyag, nedves bevonatú fa és más anyagok fűrészelés közben olvadhatnak, lerakódhatnak a fűrészláncára és a fűrészfogakra, ami növeli a fűrészlánc túlmelegedésének és beragadásának kockázatát.

Mások biztonsága

- ◆ A töltöt 8 éves és annál idősebb gyermekek, illetve csökkent fizikai, érzékelő vagy mentális képességű, illetve tapasztalattal és tudással nem rendelkező személyek csak felügyelet mellett használhatják, vagy ha megtanították őket a készülék biztonságos használatára, és megértették a vele járó veszélyeket.
- ◆ Gyermekek nem játszhatnak a készülékkel. Tisztítását és felhasználói karbantartását gyerekek nem végezhetik felügyelet nélkül.

Maradványkockázatok

A következő kockázatok minden fűrész használatával együtt járnak:

Bizonyos maradványkockázatok a vonatkozó biztonsági előírások betartása és a védőeszközök használata ellenére sem kerülhetők el. Ezek a következők lehetnek:

- ◆ forgó-mozgó alkatrészek megérintése miatti sérülések;
- ◆ halláskárosodás;
- ◆ a forgó fűrészlánc fedetlen részeinek megérintése miatti sérülés.
- ◆ alkatrészek, vágókések, tartozékok cseréje közben bekövetkező sérülések;
- ◆ ujjak becsípődésének veszélye a védőburkolatok kinyitásakor.

- ◆ a fűrészpor belégzése miatti egészségkárosodás, különös tekintettel a tölgy, a bükk és a rétegelt lemezes anyagoknál;
- ◆ a készülék hosszú idejű használatából származó sérülések - ha hosszú ideig használja, rendszeresen iktasson be szüneteket;

Zaj

A feltüntetett zajkibocsátási értékeket a szabványos tesztelési módszer szerint végeztük, így azok felhasználhatók az egyes szerszámoknál mért értékek összehasonlítására is.

A megadott zajkibocsátási értékek felhasználhatók a zajnak való kitettség mértékének előzetes becsüléséhez is.

Figyelmeztetés! A tényleges kibocsátási értékek az elektromos szerszám használata során a szerszám használatának módjától és különösen a fűrészelés alatt álló munkadarab jellegétől függően eltérhetnek a feltüntetett értéktől.

Figyelmeztetés! Mindig használjon megfelelő személyi hallásvédőt. Bizonyos körülmények között és bizonyos ideig tartó használat után a termék működésével járó zaj halláskárosodás kialakulását segítheti elő. Legyen tisztában azzal, hogy a következő tényezők befolyásolják a zajnak való kitettség mértékét:

- ◆ használjon csökkentett zajkibocsátású fűrészláncát;
- ◆ csak jól megélezett fűrészláncával dolgozzon; és -
- ◆ használjon speciális tervezésű zajcsökkentett fűrészláncát.

Címkék a szerszámon

A szerszámon a dátumkóddal együtt a következő piktogramok láthatók:



Figyelmeztetés! A sérülés kockázatának csökkentése végett olvassa el a kezelési útmutatót.



Viseljen biztonsági vagy védőszemüveget.



Viseljen hallásvédőt.



Viseljen porvédő maszkot.



Ezt a szerszámot 16 évesnél fiatalabb gyerekek nem használhatják.



Kezét tartsa távol a fűrészláncától.



„El a kezekkel” zóna - Kezét és karját tartsa távol a forgó fűrészárcsától.



Fűrészárcsák kezelése közben viseljen kesztyűt.



Ne nézzen a munkalámpába.

További biztonsági útmutatások akkumulátorokhoz és töltőkhöz

Figyelmeztetés! A szerszám csak a hozzá mellékelt tápforrással használható.

Tartsa szem előtt: A szerszám ajánlott üzemihőmérséklet-tartománya 4 °C – 40 °C.

Akkumulátorok

- ◆ Soha, semmilyen okból ne próbálja szétbontani az akkumulátort.
- ◆ Vízről óvja.
- ◆ Ne tárolja olyan helyen, ahol a hőmérséklet 40°C fölé emelkedhet.
- ◆ Csak 10 °C és 40 °C közötti környezeti hőmérsékleten töltsse.
- ◆ Csak a szerszámhoz mellékelt töltővel töltsse.
- ◆ Elhasznált akkumulátorok ártalmatlanításánál tartsa be a „Környezetvédelem” című fejezet útmutatásait.



Ne kísérletezzen sérült akkumulátor töltésével.

Töltők

- ◆ Stanley FatMax töltőjével csak a szerszámhoz mellékelt akkumulátort töltsse. Más akkumulátorok szétrobbanhatnak, személyi sérülést és anyagi kárt okozva.
- ◆ Soha ne kísérletezzen nem tölthető telepek töltésével.
- ◆ A hibás vezetékeket azonnal cseréltesse ki.
- ◆ Vízről óvja a töltőt.
- ◆ Ne bontsa szét.
- ◆ Ne próbálgassa mérőműszerrel.



A töltő csak beltéri használatra alkalmas.



Használata előtt olvassa el a kezelési útmutatót.

Elektromos biztonság



A töltő kettős szigetelésű, ezért nincs szükség földelésre. Mindig ellenőrizze, hogy a hálózati feszültség megfelel-e a töltő adattábláján megadott feszültségnek. Soha ne próbálja a töltőt hagyományos hálózati dugasszal helyettesíteni.

- ◆ Ha a hálózati kábel sérült, a veszély elkerülése érdekében cseréltesse ki a gyártóval vagy egyik megbízott Stanley FatMax szakszervizzel.

Részegységek

Ez a szerszám a következő részegységek némelyikét vagy mindegyikét tartalmazza:

1. Indítókapcsoló
2. Működtető fogantyú
3. Szerelőfuratok
4. Alsó védőburkolat
5. Gérszög rögzítőgombja
6. Gérretesz gombja
7. Réslap
8. Gérskála
9. Gérskála jelzője
10. Hordozófogantyúk
11. Vezetősín
12. Ferdeszög rögzítőgombja
13. Sínek
- 13a. Tépőzáras pánt
14. Porelszívó csomagtartó
15. Akkucsomag
16. Munkalámpa kapcsolója
17. Retszkar
18. Sínretesz csavarja
19. Leszorítóhoz furat
20. Retszelő túska

Összeszerelés (A ábra)

Gérfűrészét összeszerelve szállítjuk.

- ◆ Nyissa ki a dobozt, és emelje ki a fűrészét a talpán lévő hordozófogantyúkkal (10) (A ábra).
- ◆ Sima és lapos felületre helyezze, pl. munkapadra vagy masszív asztalra.
- ◆ A kézikönyvünk 2. oldalán megtalálható szerelési rajzot áttanulmányozva ismerkedjen meg a fűrészszel és a különféle részeivel. A beállításokról szóló fejezet utalni fog ezekre a fogalmakra, és Önnek tudnia kell, melyik alkatrész mire való, és hol található.
- ◆ Kiszállításkor a gérszög rögzítőgombja (5) nincs felszerelve. Vegye ki a gérszög rögzítőgombját (5) a csomagból, és csavarja rá a fűrészre a G és J ábrán megjelölt helyen.
- ◆ Az Ön fűrészén van egy porelszívó csomagtartó (14), amelyre csatlakoztatható a mellékelt, de fel nem szerelt porzsák (35) vagy a műhely porelszívó rendszere (N ábra).

Réslap (J ábra)

A réslap (7) az asztalhoz van erősítve 6 csavarral. A réslap (7) magassága nem állítható.

Tartsa szem előtt: Ha a réslap (7) elkopott, sérült vagy cserére szorul, a javítást csak megbízott szerviz vagy a STANLEY FATMAX szerviz-személyzete végezheti.

Reteszelő tűske (F ábra)

Figyelmeztetés! A reteszelő tűskét CSAK a fűrész hordozásánál és tárolásánál kell használni. Vágási műveleteknél SOHA ne használja a reteszelő tűskét.

Tartsa szem előtt: A gérfűrész emeléséhez, szállításához és szállítás közbeni megtámasztásához a fűrészalapl mindkét oldalán elhelyezett két hordfogantyút (10) használja (A ábra).

A fűrészfej alsó helyzetben való rögzítéséhez nyomja le a fejet, tolja be a reteszelő tűskét (20), és engedje el a fejet. Így a fűrészfej biztonságosan az alsó helyzetében marad, hogy hordozni lehessen a fűrészalapl. A reteszelés kioldásához nyomja le a fejet, és húzza ki a tűskét.

Figyelmeztetés! A szerszám beállítása és funkcióinak ellenőrzése előtt mindig kapcsolja ki a szerszámot, és vegye ki belőle az akkumulátort.

Akkumulátor töltése (B ábra)

Az akkumulátort az első használat előtt és minden olyan esetben tölteni kell, amikor nem ad elég teljesítményt olyan munkánál, amelyet korábban könnyedén el lehetett végezni a szerszámmal.

Töltés közben az akkumulátor melegezhet, ami normális jelenség, nem jelent hibát.

Figyelmeztetés! Ne töltsen az akkumulátort 10 °C alatti vagy 40 °C feletti környezeti hőmérsékletnél. Töltéshez javasolt hőmérséklet: kb. 24 °C.

Tartsa szem előtt: A töltő nem tölti az akkumulátort, ha a cellahőmérséklet kb. 10 °C alatt vagy 40 °C felett van.

Ilyenkor hagyja az akkumulátort a töltőben, és az automatikusan tölteni kezd, amint az akkumulátor a megfelelő hőmérsékletre felmelegszik, illetve lehűl.

Tartsa szem előtt: A lítium-ion akkucsomagokat maximális teljesítményük és élettartamuk érdekében az első használat előtt teljesen töltsen fel.

- ◆ A töltőt (21) dugaszolja egy megfelelő konnektorra, mielőtt behelyezi az akkucsomagot (15).
- ◆ A zöld töltésjelző fény (21a) villogása jelzi, hogy a töltési folyamat megkezdődött.
- ◆ A töltés befejezését a lámpa folyamatos zöld fénye (21a) jelzi. Az akkucsomag (15) teljesen fel van töltve, használhatja, kiveheti a töltőből (21), vagy a benne is hagyhatja.
- ◆ A lemerült akkumulátorokat 1 héten belül töltsen fel. A lemerült állapotban tárolt akku élettartama jelentősen megrövidül.

A töltésjelző LED jelzései

	Töltés: Villogó zöld fény	
	Teljesen feltöltve: Folyamatos zöld fény	
	Meleg/hideg késleltetés: Villogó zöld fény Folyamatos piros fény	

Tartsa szem előtt: Hibás akkucsomagot a kompatibilis töltő(k) nem tölt(enek). A töltő nem világít, ha rossz az akkucsomag.

Tartsa szem előtt: Ugyanez a töltő hibáját is jelentheti. Ha a töltő hibát jelez, márkaszervizzel vizsgáltsa be a töltőt és az akkumulátort.

Az akkumulátor töltőben hagyása

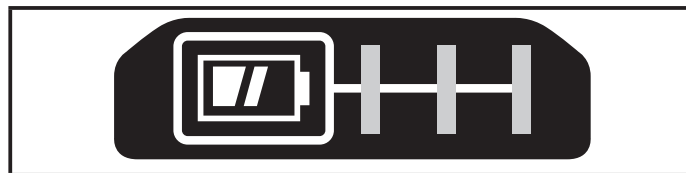
Az akkucsomag korlátlan ideig maradhat a töltőben, miközben a LED határozatlan ideig világít. A töltő frissen és teljesen feltöltött állapotban tartja az akkucsomagot.

Meleg/hideg késleltetés

Ha a töltő azt érzékeli, hogy az akkumulátor túl meleg vagy túl hideg, automatikusan elindítja a meleg/hideg késleltetést, a zöld LED (21a) villog, a piros LED (21b) folyamatosan világít, felfüggesztve a töltést mindaddig, amíg az akkumulátor megfelelő hőmérsékletet nem ér el. A töltő ezután automatikusan töltési üzemmódra kapcsol. Ez a funkció maximális élettartamot biztosít az akkumulátornak.

Akku töltöttségének kijelzője (C ábra)

Az akkumulátorban van egy töltöttségi szintjelző, a gombjának (15a) lenyomásával gyorsan megállapítható az akkumulátor fennmaradó üzemideje, amint a C ábra szemlélteti.



Az akkumulátor be- és kiszerelése (D, E ábra)

- ◆ Behelyezéshez az akkut (15) igazítsa a szerszámon kialakított tartórekeszéhez (22). Csúsztsa be a tartórekeszbe, és addig tolja, amíg be nem pattan a helyére.
- ◆ Az akku kiszereléséhez nyomja le a kioldógombját (15b), közben pedig húzza ki az akkut a tartórekeszből, ahogyan az E ábrán látja.

Fűrészlánc cseréje vagy új fűrészlánc felhelyezése (G, H, I ábra)

Figyelmeztetés! A súlyos személyi sérülés kockázatának csökkentése érdekében csatlakoztassa ki a szerszámot, és vegye ki belőle az akkucsomagot, mielőtt a szerszámot szállítja, beállítást végez rajta, vagy szerelvényt, tartozékot le- vagy felszerel. A szerszám véletlen beindulása sérülést okozhat.

A fűrészlánc leszerelése

- ◆ Vegye ki az akkucsomagot (15) a fűrészből.
- ◆ Emelje fel a kart felső helyzetébe, majd emelje fel az alsó védőburkolatot (4), amennyire csak lehetséges.
- ◆ Lazítsa meg, de ne csavarja ki a védőburkolat bilincsenek elülső csavarját (24), amíg a bilincset (25) eléggé fel nem tudja emelni ahhoz, hogy hozzáférjen a fűrészlánc csavarjához (26). Az alsó védőburkolat a bilinc csavarjának helyzete miatt felemelve marad.
- ◆ Nyomja meg a tengelyrögzítő gombot (28), közben óvatosan forgassa kézzel a fűrészláncot (29), amíg a tengelyrögzítő le nem zár.
- ◆ Tartsa a gombot lenyomva, másik kezével pedig a mellékelt kulcs hatszögű oldalával lazítsa meg a fűrészlánc csavarját (26). (Az óramutató járásának irányába forgassa, mert balmenetes.)
- ◆ Csavarja ki a fűrészlánc csavarját (26) a mellékelt kulcs hatszögű oldalával, vegye ki a külső szorítóalátétet (30) és a fűrészláncot (29). A belső szorítóalátétet (31) a tengelyen (32) hagyhatja.

Fűrészlánc felszerelése

- ◆ Vegye ki az akkucsomagot (15) a fűrészből.
- ◆ A kar legyen felemelve, az alsó védőburkolat (4) legyen nyitva, és a bilincs (25) legyen felemelve, majd helyezze rá a fűrészláncot (29) a tengelyre (32) és a belső fűrészlap-leszorítóval (31) szembe, a fűrészlánc fogai pedig a fűrészben megjelölt forgásirányba mutassanak.
- ◆ Szerelje a külső szorítóalátétet (30) a tengelyre (32).
- ◆ Csavarja be a fűrészlánc csavarját (26), és a tengelyzárat (28) reteszelve húzza meg erősen a csavart (26) a mellékelt kulccsal (az óramutató járásával ellentétes irányba csavarja, mert balmenetes).
- ◆ Tegye vissza a védőburkolat bilincset (25) az eredeti teljesen lenti helyzetébe, húzza meg erősen a bilincset csavarját (24), hogy a bilincset megtartsa a helyén.

A vágásvonal irányítórendszere

Figyelmeztetés! Ne nézzen a munkalámpába. Az súlyos szemsérülést okozhat.

Tartsa szem előtt: Az akkumulátort fel kell tölteni, és a gérfűrészhez csatlakoztatni.

A vágásvonal irányítórendszere csak a munkalámpa kapcsolójával (16) kapcsolható be vagy ki.

Ha meglévő ceruzavonalon kíván vágni egy fa munkadarabon, kapcsolja be a vágásvonal irányítórendszerét a munkalámpa kapcsolójával (16) (ne a főkapcsolóval), majd húzza le a működtető fogantyút (2), hogy a fűrészláncát a munkadarabhoz közelre vigye.

A fűrészlánc árnyéka megjelenik a fán. Ez az árnyék mutatja azt az anyagrészt, amelyet a fűrészlánc vágás közben el fog távolítani.

Ahhoz, hogy pontosan a ceruzavonalon vágjon, igazítsa egymáshoz a ceruzavonalat és a fűrészlánc árnyékának szélét. Gondoljon arra, hogy a ceruzavonalhoz való pontos illeszkedés végett szükségessé válhat a gérszög vagy ferdevágási szög állítása.

Az Ön fűrész akkumulátor hibajelző funkcióval is fel van szerelve. A munkalámpa villogni kezd, amikor az akkumulátor közel van a lemerüléshez, vagy amikor túlmelegedett. További vágási munkák előtt töltsen fel az akkumulátort. A fontos biztonságtechnikai útmutatások akkucsomagokhoz című részben nézze át a töltési műveletre vonatkozó tudnivalókat.

Gérszög beállítása (J ábra)

A gérszög rögzítőgombjával (5) és a gérszög kioldógombjával (6) állíthatja be a gérszöget jobbra 47° és balra 47° között. A gérszög automatikusan beáll a következő fokokra: 0°, 15°, 22,5°, 31,6° és 45°, akár balra akár jobbra. A gérszög beállításához oldja ki a gérszög rögzítőszerkezetét a gérszög rögzítőgombjával (5) az óramutató járásával ellentétes irányban forgatva, rögzítéshez pedig az óramutató járásának irányában forgassa. Húzza felfelé a gérszög kioldógombját (6), majd állítsa be a kívánt gérszöget a gérszögmérőn (8). Az óramutató járásának irányában forgatva zárja a gérszög rögzítőgombját (5).

Ferdeszög rögzítőgombja (K ábra)

A ferdeszög rögzítőgombjával állíthatja a fűrész balra 48°-os ferdeszögre. A ferdeszög beállításakor az óramutató járásával ellentétes irányban forgatva lazítsa meg a ferdeszög rögzítőgombját (12). Meghúzáshoz pedig az óramutató járásának irányában forgassa.

Vigyázat! Becsípődés veszélye. Mindenképpen húzza meg a ferdeszög rögzítőgombját, mielőtt a kioldókat beállítja.

Indítókapcsoló (L ábra)

A fűrész bekapcsolásához tolja a reteszkart (17) balra, majd nyomja be az indítókapcsolót (1). A fűrész addig jár, amíg a kapcsolót benyomva tartja. A vágás kezdése előtt várja meg, amíg a fűrészlánc felveszi a teljes üzemi fordulatszámot. A fűrész kikapcsolásához engedje el a kapcsolót. A fűrészfej felemelése előtt várja meg a tárcsa leállítását. A kapcsoló bekapcsolás állapotban nem reteszelt. Az indítókapcsolón van egy furat (1a), amelyen keresztül a kapcsoló lelakatható. Az Ön fűrészén nincs automatikus elektromos fék, viszont az indítókapcsoló elengedése után 5 másodpercen belül a fűrészláncának le kell állnia. Ez nem állítható. Ha a leállítás

ideje többször is meghaladja az 5 másodpercet, vigye el a szerszámot egy Stanley FatMax szervizbe.

Mindig győződjön meg arról, hogy leállt a fűrész tárcsa, mielőtt kiemeli a vágatból.

Porelszívás (M ábra)

Figyelmeztetés! A súlyos személyi sérülés kockázatának csökkentése érdekében kapcsolja ki a szerszámot, és vegye ki belőle az akkucsomagot, mielőtt a szerszámot szállítja, beállítást végez rajta, vagy szerelvényt, tartozékot le- vagy felszerel. A szerszám véletlen beindulása sérülést okozhat.

Az Ön fűrészén van egy porelszívó csonk (14), amelyre csatlakoztatható a mellékelt porzsák (35) vagy a műhely porelszívó rendszere.

A porzsák felhelyezése

- ◆ Illessze a porzsákat (35) a porelszívó csonkra (14), amint az M ábra szemlélteti.
- ◆ Egy porszívótömlő (38 - nem tartozék) inkább ráilleszthető a porelszívó csonkra (14), mint a porzsák (35). Illessze a porszívótömlőt (38) a porzsák (35) helyére, lásd az M ábrát.
- ◆ A tépőzáras pánttal (13a) tartsa távol a porszívótömlőt (38) a csúszó sínektől (13) a fűrész működése közben.

Tartsa szem előtt: A tépőzáras pánt (13a) nem hordfogantyú, a fogantyú, a fűrész mozgatásához vagy szállításához nem használható.

A porzsák kiürítése

- ◆ Vegye le a porzsákat (35) a fűrészről, és finoman rázva vagy ütögetve ürítse ki.
- ◆ Illessze vissza a porzsákat a porelszívó csonkra (14). Észreveheti, hogy a por nem teljesen hullik ki a zsákból. A fűrész vágóteljesítményét ez nem érinti, a porelszívás hatékonyságát viszont csökkenti. Ahhoz, hogy visszaállítsa fűrészén a porelszívás hatékonyságát, nyomja meg a porzsák belsejében lévő rugót, és ürítéskor ütögesse hozzá a zsákot a hulladék- vagy porgyűjtő edény oldalához.

Figyelmeztetés! Ezt a fűrész csak felszerelt porzsákkal használja. A fa fűrészpora légzési ártalmat okozhat.

Vágás a fűrészszel

Ha a csúszásvédő funkciót nem használja, gondoskodjon arról, hogy a fűrészfej a lehető leghátrább legyen tolvá, és a sín rögzítógombja (18) meg legyen húzva. Ezzel megakadályozza, hogy a fűrész a sín mentén csússzon, mivel a munkadarab rögzítve van.

Tartsa szem előtt: VASFÉMEKET ÉS KŐZETET NE VÁGJON EZZEL A FÜRÉSSZEL (NEM-VASFÉMEKET VÁGHAT). Ne használjon csiszolótárcsát.

Tartsa szem előtt: Vágás előtt tanulmányozza át az alsó védőburkolat működtetésére és a láthatóságára vonatkozó fontos tudnivalókat a beállításokkal foglalkozó fejezetben.

Keresztvágások (N ábra)

Keresztvágás a rostirányra keresztirányban bármilyen szögben végzett vágás. Egyenes keresztvágás a gércar nulla fokos beállításánál végezhető. Állítsa be a gércart nullára, rögzítse, majd tartsa a munkadarabot erősen az asztalon és nyomja a vezetőhöz. Húzza meg a sínretesz csavarját (18), majd az indítókapcsolót (1) benyomva kapcsolja be a fűrész. Amint a fűrész felvette a fordulatszámot (kb. 1 másodperc), engedje le lassan és óvatosan a kart a fa keresztülvágásához. A kar felemelése előtt várja meg a fűrész tárcsa teljes leállítását. Amikor 2 x 4 (51 x 102) méretűnél nagyobb munkadarabot vág, alkalmazzon kifelé-lefelé-hátrafelé mozgulatsort, meglazított sínretesz csavar (18) mellett. Húzza ki a fűrész önmaga felé, engedje lefelé a fűrészfejet a munkadarab irányába, és lassan tolja a fűrész hátrafelé a vágás elvégzéséhez. Amikor kifelé húzza a fűrész tárcsát, ne engedje, hogy az a munkadarab felső részéhez érjen. A fűrész elmozdulhat Ön felé, súlyos személyi sérülést okozhat, vagy megrongálhatja a munkadarabot.

Figyelmeztetés! Mindig használjon munkadarab-leszorítót, hogy megtartsa a szerszám feletti uralmát, csökkentse a munkadarab károsodásának és a személyi sérülésnek a veszélyét, ha a vágás közben a kezét a fűrész tárcsához 152 mm-nél közelebb kellene tartania.

Tartsa szem előtt! A sínretesz csavarját (18) meg kell lazítani, hogy a fűrész csúszhasson a sín mentén.

Gér keresztvágáshoz a gércarnak nem nulla szögben kell állnia.

Sarkok vágásához gyakran 45°-os gérszög szükséges, de balra nulla és 47° között, illetve jobbra 47°-ig bármilyen érték beállítható. Végezze el a vágást a fenti módon.

Ha gérvágást végez 2 x 6 méretűnél szélesebb munkadarabon, a rövidebbik oldalán, mindig a hosszabbik oldalt helyezze a vezetőhöz (O ábra).

Fa munkadarabon, meglévő ceruzavonalon történő fűrészeléséhez minél közelebbre állítsa a szöget. Vágja a fadarabot kissé túl hosszúra, és mérje le a távolságot a ceruzavonaltól a vágás széléig, hogy meghatározhassa, melyik irányban kell állítani a gérszöget, majd vágjon újból. Ehhez kell valamennyi gyakorlat, de általánosan használt technika.

Ferdevágások

A ferdevágás egy keresztvágás, amelynél a fűrész tárcsa bizonyos szögben a munkadarabhoz támaszkodik.

A ferdeszög beállításához lazítsa meg a ferdeszög rögzítógombját (12), és mozgassa a fűrész balra a kívánt helyzetbe. Amint beállította a kívánt ferdeszöget, húzza meg erősen a ferdeszög rögzítógombját. A ferdeszög jobbra 3°-tól balra 48°-ig állítható.

A vágás minősége

A vágás simasága számos változótól függ.

A vágandó anyag, a fűrész tárcsa típusa, élessége és a vágás sebessége mind kihat a vágás minőségére. Amikor nagyon sima vágás szükséges, pl. peremléceknél és más precíziós munkáknál, éles fűrész tárcsával (60 fogú, karbidhegyű) és kisebb, egyenletes vágási sebességgel juthat a kívánt eredményhez.

Gondoskodjon arról, hogy a munkadarab vágás közben ne mozdulhasson el, ne mászhasson el, szorítsa le biztonságosan.

A kar felemelése előtt mindig várja meg a fűrész tárcsa teljes leállítását. Ha a munkadarab hátoldalán kihasadnak apró szálak, ragasszon egy darab maszkolószalagot a fára a vágás tervezett helyénél. A vágás után vágja keresztül, majd óvatosan vegye le a szalagot.

Többféle vágási munka elvégzéséhez nézze át a fűrészéhez ajánlott fűrész tárcsák listáját, és válassza az igényeinek legjobban megfelelő fűrész tárcsát. A külön kapható tartozékok cím alatt nézze át a fűrész tárcsák listáját.

Test- és kéztartás (O1–O4 ábra)

Megfelelő test- és kéztartás mellett a gérfűrészsel könnyebben, pontosabban és biztonságosabban végezheti a munkát.

Soha ne tegye kezét a vágási terület közelébe. Ne tegye kezét a fűrész tárcsához 152 mm-nél közelebbre. Vágás közben tartsa a munkadarabot erősen az asztalhoz és a vezetőhöz nyomva. Addig ne mozdítsa a kezét, amíg az indítókapcsolót el nem engedte, és a fűrész tárcsa teljesen le nem állt.

MINDIG VÉGEZZEN „SZÁRAZ” VÁGÁST (KIKAPCSOLT FÜRÉSSZEL) A VALÓDI VÁGÁS ELŐTT, HOGY ELLENŐRIZHESSE A FÜRÉSZTÁRCSA ÚTJÁT. NE KERESZTEZZE EGYIK KEZÉVEL A MÁSIKAT, AHOGYAN AZ O3 ÁBRÁN LÁTHATJA.

Mindkét lábával szilárdan álljon a talajon, és őrizze meg egyensúlyát. Amikor a gékart balra vagy jobbra mozgatja, kövesse a mozgást, és a fűrész tárcsától kissé oldalra álljon. A védőburkolat zsaluján keresztül figyeljen, amikor ceruzavonalat követ.

A munkadarab leszorítása

Figyelmeztetés! A súlyos személyi sérülés kockázatának csökkentése érdekében kapcsolja ki a szerszámot, és vegye ki belőle az akkucsomagot, mielőtt a szerszámot szállítja, beállítást végez rajta, vagy szerelvényt, tartozékot le- vagy felszerel. A szerszám véletlen beindulása sérülést okozhat.

Figyelmeztetés! A vágás előtt biztonságosan leszorított és kiegyensúlyozott munkadarab a vágás befejezése után kiegyensúlyozatlanná válhat.

A kiegyensúlyozatlan terhelés felboríthatja a fűrész vagy bármi mást, amire a fűrész rá van szerelve, például az asztalt vagy a munkadarabot. Amikor olyan vágást végez, amely után a munkadarab kiegyensúlyozatlanná válhat, támassza alá megfelelően a munkadarabot, és gondoskodjon arról, hogy

a fűrész stabil felülethez legyen erősen csavarozva. Ellenkező esetben személyi sérülést szenvedhet.

Figyelmeztetés! A rögzítő lábát a fűrész talpa felett kell rögzíteni, ha a leszorítót használja. A munkadarabot mindig a fűrész talpához szorítsa le, ne a munkaterület más részéhez. Ügyeljen arra, hogy a rögzítő láb ne a fűrész talp szélére legyen szorítva.

Figyelmeztetés! Mindig használjon munkadarab-leszorítót, hogy megtartsa a szerszám feletti uralmát, csökkentse a munkadarab károsodásának és a személyi sérülésnek a veszélyét, ha a vágás közben a kezét a fűrész tárcsához 152 mm-nél közelebb kellene tartania. Ha kézzel nem tudja a munkadarabot biztonságosan az asztalhoz és a vezetőhöz nyomni, mert az pl. szabálytalan alakú, és a keze 152 mm-nél közelebb kerülne a fűrész tárcsához, mindenképpen használjon leszorító eszközt vagy más szerelést. Használja a fűrészhez mellékelt munkadarab leszorítót. Munkadarab leszorító vásárlása ügyében vegye fel a kapcsolatot kereskedőjével vagy egy Stanley FatMax szervizzel.

Bizonyos méretű és alakú anyagok vágásánál más segédeszközök (például rugós szorító, csavaros szorító vagy patkó alakú szorító) is alkalmasak lehetnek. Gondosan válassza ki és helyezze el ezeket a leszorító eszközöket. A vágás előtt végezzen száraz vágást.

Leszorító eszköz felszerelése (P ábra)

- ◆ Illessze be a leszorítót (37) a vezető mögötti nyílásba (19). A leszorítónak a gérfűrész hátulja felé kell néznie. A leszorító rúd vájátát teljesen be kell illeszteni a talpba. Gondoskodjon arról, hogy ez a vájat teljes mértékben be legyen illesztve a gérfűrész talpába. Ha a vájat látszik, a leszorító nem fog biztonságosan működni.
- ◆ Fordítsa el a leszorítót 180°-kal a gérfűrész homlokrésze felé.
- ◆ Lazítsa meg a gombot, hogy a leszorítót fel- vagy lefelé igazíthassa, majd a finombeállító gombbal erősen szorítsa le a munkadarabot.

Tartsa szem előtt: Ferdevágásnál a talp ellentétes oldalára helyezze a leszorítót. A BEFEJEZŐ VÁGÁS ELŐTT MINDIG VÉGEZZEN „SZÁRAZ” VÁGÁST (KIKAPCSOLT FÜRÉSSZEL), HOGY ELLENŐRIZHESSE A FÜRÉSZTÁRCSA ÚTJÁT. ÜGYELJEN ARRRA, HOGY A LESZORÍTÓ NE AKADALYOZZA A FÜRÉSZT ÉS A VÉDŐBURKOLATOKAT.

Beállítások

Az Ön gérfűrészét a gyártás folyamán teljes mértékben és pontosan beállítottuk. Ha a szállítás, kezelés miatt vagy bármilyen más okból újbóli beállítás szükséges, az alábbi lépéseket végezze el.

Amint megtörténtek a beállítások, azoknak pontosnak kell maradniuk. Szánjon most egy kevés időt arra, hogy gondosan áttanulmányozza ezeket az útmutatásokat, hogy megőrizze fűrészének pontosságát.

A gérskála beállítása (Q1 ábra)

Rögzítse a kart alsó helyzetében. Oldja ki a gérszög rögzítőt (5), és forgassa a gérkart addig, amíg a gérszög gombja (6) 0°-os gérszögbe nem kerül. Ne zárja a gérszög gombját. Tegyen egy derékszöget a fűrész vezetősínje és a fűrész tárcsa közé, amint az ábra mutatja. (A fűrészfogak hegye ne érjen hozzá a derékszöghöz. Ez esetben ugyanis pontatlan lesz a mérés.) Ha a fűrész tárcsa nem pontosan merőleges a vezetőre, lazítsa meg és mozgassa el a vezetőt, amíg a fűrész tárcsa arra merőleges nem lesz, ahogyan a derékszöggel kimérte. Ennél a lépésnél ne vegye figyelembe a gérmutatón leolvasható értéket.

Ferdeszög beállítása az asztalhoz (Q2 ábra)

Ahhoz, hogy a fűrész tárcsát derékszögben az asztalhoz igazíthassa, reteszelve a kart alsó helyzetében a reteszelő tűskével (20). Helyezzen derékszöget a tárcsához, de a derékszög ne érjen a fűrészfogak hegyéhez. Lazítsa meg a ferdeszög rögzítógombját (5), és biztosítsa, hogy a kar stabilan támaszkodjon a 0°-os ferdevágás-ütközőhöz. Forgassa a 0°-os ferdeszög állítócsavart a 12,7 mm-es kulccsal (nem tartozéka a szerszámnak) a szükséges mértékben, hogy a fűrész tárcsa 0°-os ferdeszöget zárjon be az asztallal, ahogy a derékszöggel mérte.

A védőburkolat működtetése és a láthatóság (V ábra)

Figyelmeztetés! Becsípődés veszélye. A sérülésveszély elkerülése érdekében a hüvelykujját a működtető fogantyú alatt tartsa, amikor ez utóbbit lefelé húzza. A működtető fogantyú lefelé irányú húzásával az alsó védőburkolat felfelé mozog, ami becsípődést okozhat.

A fűrész alsó védőburkolatát (4) úgy alakítottuk ki, hogy automatikusan szabadabbá tegye a fűrész tárcsát, amikor a kar le van húzva, és befedje a fűrész tárcsát, amikor a kar fel van emelve.

Minden használat előtt vagy beállítás elvégzése után húzza le és fel a kart (a fűrész ne legyen áram alatt), és bizonyosodjon meg arról, hogy a védőburkolat zavartalanul nyílik, és teljes mértékben záródik. Nem érhet a fűrész tárcsához. Amikor a kar fel van húzva, emelje meg a védőburkolatot (a fűrész ne legyen áram alatt) a V ábrán látható módon, majd engedje le. A védőburkolatnak gyorsan és teljes mértékben záródnia kell.

Ne használja a fűrész, ha a védőburkolat nem mozgatható szabadon, és nem záródik gyorsan. Soha ne szorítsa le, és ne köttözze le a védőburkolatot nyitott helyzetében, amikor működteti a fűrész.

A védőburkolatot akkor emelheti fel kézzel, amikor fűrész tárcsát fel- vagy leszerel, vagy amikor átvizsgálja a fűrész.

SOHA NE EMELJE FEL AZ ALSÓ VÉDŐBURKOLATOT, AMÍG A FÜRÉSZTÁRCSA LE NEM ÁLLT.

Tartsa szem előtt: Amikor különleges munkadarabon végez bizonyos vágásokat, előfordulhat, hogy kézzel fel kell emelnie a védőburkolatot. Nézze át a nagyméretű munkadarabokon végzendő különleges vágásokat.

A vágás közbeni jobb láthatóság kedvéért a védőburkolat elülső részén zsalu van. Bár a zsalu nagymértékben csökkenti a kirepülő törmelék mennyiségét, előfordulhat, hogy abból valamennyi mégis átjut a nyílásain, ezért mindig védőszemüveget kell viselnie, amikor átnéz a zsalu nyílásain.

Sínvezető

Rendszeresen ellenőrizze a sínek (13) holtjátékát vagy hézagát. A síneket száraz és tiszta ronggyal tisztítani kell.

Képkerekek, árnyékolódobozok és más négyoldalú darabok vágása (R1, R2 ábra)

Annak érdekében, hogy legérthetőbb legyen, hogyan lehet az itt felsorolt tárgyakat elkészíteni, javasoljuk, tegyen néhány próbát hulladék faanyaggal, hogy „érezze” a fűrész használatát.

Az Ön fűrész tükéletes szerszám olyan sarokvágáshoz, mint amelyet pl. az R1 ábra mutat. Az R2 ábrán az A rajzon látható illesztés úgy készül, hogy 45°-ra állítják mindkét deszka ferdeszögét, hogy azok együttesen 90°-ot adjanak. Itt a gércar nulla állásban, a ferdevágási szög pedig 45°-on van rögzítve. A fa széles, lapos oldala az asztal felé, a keskeny oldala pedig a vezető felé fordul. Ugyanezt a vágást jobb és bal gérvágásként is el lehet végezni, a deszka felületét a vezetőhöz nyomva.

Díszléc és egyéb keretek vágása (R2 ábra)

Az R2 ábrán a B rajzon olyan illesztés látható, amelyhez a gércar 45°-ra állították, hogy a két deszka 90°-os sarkot alkosson. Az ilyen illesztéshez állítsa a ferdeszöget nullára, a gércar pedig 45°-ra. Ismételtelen elmondjuk, hogy a deszkát a széles, lapos oldalával fektesse az asztalra, és a keskeny szélét fordítsa a vezető felé.

Az R1 és R2 rajzon csak négyoldalú tárgyak láthatók.

Ha az oldalak száma ettől eltér, változik a gérszög és a ferdeszög is. Az alábbi táblázatból megtudhatja a különféle alakzatok vágásához megfelelő beállításokat.

Példák

Oldalak száma	Gér- vagy ferdeszög
4	45°
5	36°
6	30°
7	25,7°
8	22,5°
9	20°
10	18°

A táblázatban azt feltételeztük, hogy minden oldal egyenlő hosszúságú. A táblázatban nem szereplő alakzathoz a következő képletet használja:

Ha a 180°-ot elosztja az oldalak számával (ha az anyagot függőlegesen vágja), eredményül a gérszöget kapja, vagy (ha a vágandó anyag vízszintesen fekszik) az osztás eredménye a ferdeszöggel lesz egyenlő.

Kombinált gérvágás (R3 ábra)

A kombinált gérvágás a gér- és a ferdevágás kombinációja. Ilyen vágást alkalmazunk képkeretek vagy ferde oldalú dobozok készítésénél, ahogy az R3 ábra mutatja.

Tartsa szem előtt: Ha a vágási szög vágásonként változik, ellenőrizze, hogy a ferdeszög rögzítógombja és a gérvágó fogantyúja biztonságosan meg van-e húzva. Ezeket mindig újra rögzíteni kell, miután ferde- vagy gérszöveget változtatott. A kézikönyvünk végén megtalálható táblázat (1. táblázat) segítségével kiválaszthatja a gyakori kombinált gérvágásokhoz megfelelő gér- és ferdevágási beállításokat. A táblázatot úgy használja, hogy kiválasztja a tervezett munkadarabon vágni kívánt „A” szöveget (R3 ábra), majd kikeresi azt a szöveget a táblázatban, a megfelelő köríven. Ebből a pontból kiindulva haladjon a táblázatban egyenesen lefelé a helyes ferdeszög, és egyenesen oldalirányban a helyes gérszög kikereséséhez.

Állítsa be a fűrészén az előírt szögeket, majd végezzen néhány próbavágást. Próbálgassa a levágott darabok összeillesztését, hogy begyakorolja és kényelmesen elvégezze ezt a műveletet.

Példa: Egy 4 oldalú 26°-os külső szögű doboz („A” szög, R3 ábra) esetén használja a jobb felső körívet. Keresse meg a 26°-ot az ívskálán. Kövesse a vízszintes keresztvonalat az egyik irányba a gérszög kikereséséhez (42°). Hasonlóképpen kövesse a függőleges keresztvonalat a táblázat tetejéig vagy aljáig a ferdeszög kikereséséhez (18°). Mindig végezzen próbavágásokat hulladékanyagon, hogy ellenőrizhesse a fűrész beállításait.

Talppárkány vágása (S ábra)

Egyenes 90°-os vágás:

Helyezze a munkadarabot a vezetővel szembe, és ott tartsa, amint az S ábra mutatja. Kapcsolja be a fűrészét, várja meg, amíg eléri a teljes fordulatszámot, majd finoman engedje le a kart a vágáson keresztül.

90 mm-nél nem hosszabb talppárkányt magasan, függőlegesen, a vezető felé vágjon.

Úgy helyezze el a munkadarabot, ahogyan az S ábra mutatja. Minden vágást úgy kell elvégezni, hogy a talppárkány hátoldala a vezetőhöz, az alja pedig az asztalhoz támaszkodjon.

	Belső sarok	Külső sarok
Bal oldal	Gérvágás balra, 45° Őrizze meg a vágás bal oldalát.	Gérvágás jobbra, 45° Őrizze meg a vágás bal oldalát.
Jobb oldal	Gérvágás jobbra, 45° Őrizze meg a vágás jobb oldalát.	Gérvágás balra, 45° Őrizze meg a vágás jobb oldalát.

Legfeljebb 90 mm méretű anyagok a fent leírt módon vághatók.

Koszorúpárkányok vágása

A megfelelő illesztés érdekében kombinált gérvágással rendkívül pontosan kell vágni.

A koszorúpárkány két lapos felülete olyan szögekben van, amelyek együtt pontosan 90°-ot adnak. A legtöbb, bár nem mindegyik koronapárkány tetejének hátsó szöge (az a rész, amelyik a mennyezethez illeszkedik) 52°, az aljának hátsó szöge (az a rész, amelyik a falhoz illeszkedik) pedig 38°. Az Ön gérfűrészén balra és jobbra 31,6°-nál zárópecek vannak, hogy a koszorúpárkányt a megfelelő szögben lehessen vágni.

A ferdeszög skálán egy jelölést is talál 33,8°-nál.

A Ferdeszög beállítása/Vágás típusa táblázat megadja a koszorúpárkányok vágásához megfelelő beállításokat. (A gér- és ferdeszög beállításokhoz megadott számok nagyon pontosak, és nem könnyű azokat a fűrészén pontosan beállítani.) Mivel a helyiségek általában nem pontosan 90°-osak, finomhangolnia kell majd a beállításait.

Útmutatások laposan fekvő koszorúpárkányok vágásához és a kombinált funkciók használatához

Fektesse a koszorúpárkányt széles hátsó felületével lefelé a fűrészasztalra (36) (T1 ábra).

Az alábbi beállítások 52°-os és 38°-os szögű szabványos koszorúpárkányokra vonatkoznak.

Ferdeszög beállítása	Vágás típusa
33,8°	BAL OLDAL, BELSŐ SAROK: 1. Koszorúpárkány teteje a vezetőhöz támasztva 2. Gérasztal jobb 31,62°-ra állítva. 3. Őrizze meg a vágás bal végét.
33,8°	JOBB OLDAL, BELSŐ SAROK: 1. Koszorúpárkány alja a vezetőhöz támasztva 2. Gérasztal bal 31,62°-ra állítva. 3. Őrizze meg a vágás bal végét.
33,8°	BAL OLDAL, KÜLSŐ SAROK: 1. Koszorúpárkány alja a vezetőhöz támasztva 2. Gérasztal bal 31,62°-ra állítva 3. Őrizze meg a vágás jobb végét.
33,8°	JOBB OLDAL, KÜLSŐ SAROK: 1. Koszorúpárkány teteje a vezetőhöz támasztva 2. Gérasztal jobb 31,62°-ra állítva 3. Őrizze meg a vágás jobb végét.

	Belső sarok	Külső sarok
Bal oldal	Gérvágás jobbra, 45° Őrizze meg a vágás jobb oldalát.	Gérvágás balra, 45° Őrizze meg a vágás jobb oldalát.
Jobb oldal	Gérvágás balra, 45° Őrizze meg a vágás bal oldalát.	Gérvágás jobbra, 45° Őrizze meg a vágás bal oldalát.

Speciális vágások

Csak akkor végezzen el bármilyen vágást, ha a munkadarab biztonságosan rögzítve van az asztalhoz és a vezetőhöz.

Hajlott munkadarab (U1, U2 ábra)

Hajlott munkadarab vágásához azt mindig az U1 ábrán bemutatott módon helyezze el, és soha ne úgy, ahogy az U2 ábrán látja. A rosszul elhelyezett munkadarabtól a vágás vége felé becsípődik a fűrész tárcsa.

Kerek felületű anyagok vágása

A kerek felületű anyagot erősen a vezetőhöz kell szorítani, hogy el ne foroghasson. Szögben vágásnál ez rendkívül fontos.

Nagyméretű munkadarab vágása (V ábra)

Néha egy-egy fadarab túl nagy, és nem fér be a fűrész tárcsa alsó védőburkolata alá. Ahhoz, hogy a védőburkolatot a munkadarab fölé helyezze, áramtalanítsa a fűrész, jobb kezét tegye a működtető fogantyúra, jobb hüvelykujját a védőburkolat felső részén kívül tartsa, görgesse a védőburkolatot felfelé csak annyira, hogy szabadon legyen a munkadarab, ahogyan a V ábra szemlélteti. Engedje el a védőburkolatot, mielőtt beindítaná a motort. A vágás közben szabályosan fog működni a védőburkolat. Ezt csak szükség esetén tegye.

A FÜRÉSZ HASZNÁLATA KÖZBEN SOHA NE RÖGZÍTSE SEM LEKÖTÖZÉSSSEL, SEM SZALAGGAL, SEM MÁS MÓDON A VÉDŐBURKOLATOT NYITOTT HELYZETÉBEN.

Karbantartás

Figyelmeztetés! A súlyos személyi sérülés kockázatának csökkentése érdekében kapcsolja ki a szerszámot, és vegye ki belőle az akkucsomagot, mielőtt a szerszámot szállítja, beállítást végez rajta, vagy szerelvényt, tartozékot le- vagy felszerel. A szerszám véletlen beindulása sérülést okozhat.

Figyelmeztetés! A súlyos személyi sérülés veszélyének csökkentése érdekében ne érjen az ujjával vagy a kezével a fűrész tárcsa éles részeihez, amikor karbantartást végez. NE használjon kenőanyagot vagy tisztítószert (különösen spray-t vagy aeroszolt) a műanyag védőburkolat közelében. A védőburkolat polikarbonát anyagát bizonyos vegyszerek megtámadhatják.

Minden csapágy tömítve van. Azok teljes élettartamuk alatt nem igényelnek kenést és karbantartást.

Tartsa szem előtt: Amikor beállítja a ferde- és gérszögeket kombinált gérvágáshoz, ne feledje, hogy a koszorúpárkányokhoz megadott szögek nagyon pontosak, és nehéz őket pontosan beállítani. Mivel könnyen elmozdulhatnak a beállítások, és ugyanakkor nagyon kevés az olyan helyiség, amelynek sarkai pontosan derékszögűek, minden beállítást hulladék fadarabon ellenőrizni kell.

Koszorúpárkányok vágásának alternatív módja

Helyezze a koszorúpárkányt szögben a vezető (11) és a fűrészasztal (36) közé, a koszorúpárkány felső oldala az asztalon, alsó oldala pedig a vezetőn legyen, amint a T1 ábra szemlélteti.

Ennek a módnak a használata azért előnyös, mert nincs szükség ferdevágásra.

A gérszögön lehet apró változtatásokat végezni anélkül, hogy azok befolyásolnák a ferdeszöget. Ily módon 90°-ostól eltérő szögű sarkok esetén a fűrész ezekhez gyorsan és könnyen beállítható.

A vezető és a fűrészasztal között szögbe állított koszorúpárkányok vágásához útmutatások minden vágásnál

Ezzel a fűrészszel legfeljebb 14 mm × 92 mm méretű egymáshoz illeszthető koronapárkány vágható.

- ◆ Állítsa szögbe a koronapárkányt úgy, hogy az alsó része (amelyik a falra szerelés után a fal felé fog nézni) a vezetőhöz (11) támaszkodjon, a felső része pedig a fűrészasztalon (36) fekszen, amint a T2 ábrán láthatjuk.
- ◆ A koronapárkány hátoldalán lévő szögletes „lapkáknak” derékszögben kell a vezetőre és a fűrészasztalra (36) felfeküdniük.

A fűrésztalp és a forgóasztal környékéről ÉS AZOK ALÓL rendszeresen takarítsa el a port és a faforgácsot. Bár a rések lehetővé teszik a törmelék átjutását, valamennyi por le fog rakódni.

A keféket többéves használatra terveztük. Ha cserélni kell őket, juttassa el a szerszámot javítás céljából a legközelebbi szervizbe.

Hibaelhárítás

Hiba	Lehetséges ok	Megoldás
A fűrész nem indul be.	Nincs benne akkumulátor.	Tegyen be akkumulátort. Lásd: Az akkucsomag be- és kiserelése cím alatt.
	Az akkumulátor nincs feltöltve.	Töltse fel az akkumulátort. Lásd a töltési műveletet.
	Elkoptak a kefék.	Megbízott szervizzel cseréltesse ki a keféket.
Nem megfelelően vág a fűrész.	Életlen a fűrész tárcsa.	Cserélje ki a fűrész tárcsát. Lásd a Fűrész tárcsa cseréje vagy új fűrész tárcsa felhelyezése cím alatt.
	Fordítva felhelyezett fűrész tárcsa.	Fordítsa meg a fűrész tárcsát. Lásd a Fűrész tárcsa cseréje vagy új fűrész tárcsa felhelyezése cím alatt.
	Mézga vagy szurok a fűrész tárcsán.	Vegye le a fűrész tárcsát, és tisztítsa meg durva acélforgáccsal és terpentinnel vagy tűzhelytisztítóval.
	Nem a végzendő munkához alkalmas fűrész tárcsa.	Tegyen fel más típusú fűrész tárcsát.
Villog a munkalámpa.	Az akkumulátor nincs feltöltve.	Töltse fel az akkumulátort. Lásd a töltési műveletet.
A gép túlságosan rázkódik.	A fűrész nincs biztonságosan az állványra vagy a munkaasztalra szerelve.	Húzza meg az összes szerelést. Lásd a Munkaasztalra szerelés cím alatt.
	Az állvány vagy a munkaasztal egyenetlen padlózaton van.	Tegye át lapos, egyenes felületre.
	Sérült fűrész tárcsa.	Cserélje ki a fűrész tárcsát. Lásd a Fűrész tárcsa cseréje vagy új fűrész tárcsa felhelyezése cím alatt.

Nem végez pontos gérvágásokat.	Nincs pontosan beállítva a gérskála.	Ellenőrizze, és állítsa be. Lásd A gérskála beállítása címen, a Beállítások alatt.
	A fűrész tárcsa nem derékszöveget zár be a vezetővel.	Ellenőrizze, és állítsa be. Lásd A gérskála beállítása címen, a Beállítások alatt.
	A fűrész tárcsa nem merőleges az asztalra.	Ellenőrizze, és állítsa be a vezetőt. Lásd a ferdeszög beállítása az asztalhoz címen, a Beállítások alatt.
	Munkadarab mozog	Szorítsa a munkadarabot erősen a vezetőhöz, vagy ragasszon 120-as szemcsésű csiszolópapírt gumiragasztóval a vezetőhöz.
A munkadarab becsípi a fűrész tárcsát.	Kopott vagy sérült réslap.	Juttassa el egy megbízott szervizbe.
	Hajlott munkadarab vágása.	Lásd a Hajlott munkadarab cím alatt a Különleges vágások című részben.

Környezetvédelem



Elkülönítve gyűjtendő. Ezzel a szimbólummal jelölt termékeket és akkumulátorokat tilos a normál háztartási hulladékba dobni.

A termékek és akkumulátorok tartalmaznak visszanyerhető vagy újrahasznosítható anyagokat, amelyek csökkentik a nyersanyagigényt.

Kérjük, hogy a helyi előírásoknak megfelelően gondoskodjon az elektromos termékek és akkumulátorok újrahasznosításáról. További tájékoztatást a www.2helpU.com honlapon talál.

Műszaki adatok

SFMCS701 (H1)			
Feszültség	V		18
Fordulatszám	/perc		3 800
Fűrész tárcsa külső átmérője	mm		190
Furatátmérő	mm		16
Fűrész tárcsa max. vágata	mm		1,8
Súly akkumulátor nélkül	kg		10
Fűrész tárcsa vastagsága	mm		1,0
Gérvágás (max. helyzetek)	°		47
Ferdegvágás (max. helyzetek)	°		47
0 fokos gérszög	vízszintes	mm	50 × 216
	függőleges	mm	90 × 15
45 fokos jobb gérszög	vízszintes	mm	50 × 152
	függőleges	mm	90 × 15
45 fokos bal gérszög	vízszintes	mm	50 × 152
	függőleges	mm	90 × 15
45 fokos bal ferdeszög	vízszintes	mm	50 × 152
	függőleges	mm	50 × 15

Akkumulátor		SFMCB201	SFMCB202	SFMCB204	SFMCB206
Feszültség	V _{DC}	18	18	18	18
Kapacitás	Ah	1,5	2,0	4,0	6,0
Típus		Li-ion	Li-ion	Li-ion	Li-ion

Töltő		SFMCB11	SFMCB12	SFMCB14
Felvett feszültség	V _{AC}	230	230	230
Leadott feszültség	V _{DC}	18	18	18
Áramerősség	A	1,25	2	4

Hangnyomásszint az EN 62841 szabvány szerint:	
L _{PA} (hangnyomás)	83,0 dB(A), toleranciafaktor (K) 3 dB(A)
L _{WA} (hangteljesítmény)	94,5 dB(A), toleranciafaktor (K) 3 dB(A)

CE megfelelőségi nyilatkozat GÉPEKRE VONATKOZÓ IRÁNYELV



SFMCS701 típusú, csúsztatható motorral ellátott kombinált gérvágó fűrész

A Stanley Europe kijelenti, hogy a „Műszaki adatok” cím alatt ismertetett termékek megfelelnek a következő irányelveknek és szabványoknak:

EN62841-1:2015, EN62841-3-9:2015+A11:2017

Ezek a termékek a 2006/42/EK, a 2014/30/EU és a 2011/65/EU irányelveknek is megfelelnek.

További tájékoztatásért forduljon a STANLEY FATMAX-hoz a következőkben megadott vagy a kézikönyv végén megtalálható elérhetőségeken.

Az aláírás tulajdonosa a műszaki adatok összeállításáért felelős személy; nyilatkozatát a STANLEY FATMAX nevében adja.

Ed Higgins

Igazgató – Fogyasztói elektromos szerszámok
Stanley Europe, Egide Walschaertsstraat14-18,
2800 Mechelen, Belgium
2018. 02. 02.

Az Önhöz legközelebbi márkaszerviz címét a helyi Stanley képviselőtől vagy ebből a kézikönyvből tudhatja meg. Emellett a hivatalos Stanley szervizek listája, illetve eladás utáni szolgáltatásaink és ezek elérhetőségének részletes ismertetése a következő honlapon érhető el:
www.stanley.eu/3

Kérjük a vásárlástól számított 30 napon belül regisztrálja Stanley Fat Max készülékét a **www.stanley.eu/3** oldalon, annak érdekében, hogy jogosult legyen további két év kiterjesztett garanciára. Az extra 2 év garanciára, mely gyártási vagy anyaghibára vonatkozik, az oldalon kinyomtatott igazoló dokumentum átadásával jogosult a Stanley márkaszervizben.

STANLEY FAT MAX JÓTÁLLÁSI FELTÉTELEK

Gratulálunk Önnek ennek az értékes Stanley Fat Max készülék megvásárlásához.

Fogyasztók részére értékesített termékeinkre **12 hónap időtartamú jótállást vállalunk.**

A jótállás a fogyasztó jogszabályból eredő jogait nem érinti.

- 1) A Stanley Black & Decker Hungary Kft. a jótállás, kellék- és termékszavatosság keretében végzett javításokat vagy a termék kicserélését 19/2014. (IV.29.) NGM rendelet és a 151/2003. (IX.22.) Kormányrendelet szerint végzi a jótállási idő, illetve a kellék- és termékszavatossági jogok érvényesíthetőségének teljes időtartama alatt.
 - a) A fogyasztó jótállási igényét a jótállási jeggyel érvényesítheti, ezért kérjük azt őrizze meg.
 - b) Vásárláskor a forgalmazónak (kereskedőnek) a jótállási jegyen fel kell tüntetnie a fogyasztási cikk azonosításra alkalmas megnevezését, típusát, gyártási számát, továbbá – amennyiben van ilyen – azonosításra alkalmas részeinek meghatározását, illetve a fogyasztó részére történő átadásának időpontját. A jótállási jegyet a forgalmazó (kereskedő) nevében eljáró személynek alá kell írnia és a kereskedés azonosítására alkalmas tartalmú (minimum cégnév, üzlet címe) bélyegzővel olvashatóan le kell bélyegezni. Kérjük, kísérelje figyelemmel a jótállási jegy megfelelő érvényesítését, mivel a kijelölt szervizeknél a jótállási igény csak érvényes jótállási jeggyel érvényesíthető. Amennyiben a jótállási jegy szabálytalanul került kiállításra, jótállási igényével kérjük forduljon a terméket az Ön részére értékesítő partnerünkhöz (kereskedőhöz). A jótállási jegy szabálytalan kiállítása vagy a fogyasztó rendelkezésére bocsátás elmaradása nem érinti a jótállási érvényességét. Kérjük, hogy a jótállási jegyen kívül a nyugtát vagy számlát is szíveskedjen megőrizni a gyorsabb és hatékonyabb ügyintézés érdekében, mert a szerződés megkötése az ellenérték megfizetését igazoló bizonylattal is bizonyítható.
 - c) Elvesztett jótállási jegyet csak a fogyasztói szerződés létrejöttét igazoló nyugta vagy számla ellenében tudunk pótolni!

2) Nem terjed ki a jótállás:

- a) amennyiben a hiba oka rendeltetésellenes, illetve a mellékelt magyar nyelvű használati kezelési útmutatóban foglaltaktól eltérő használat, átalakítás, szakszerűtlen kezelés, helytelen tárolás, elemi kár vagy egyéb a vásárlás után a fogyasztó érdekkörében keletkezett ok miatt következik be;
- b) azon alkatrészekre, amelyek esetében a meghibásodás a jótállási időn belüli rendeltetészerű használat mellett az alkatrészek természetes elhasználódása, kopása miatt következett be (így különösen: fűrészlánc, fűrészlap, gyalukés, meghatószíj, csapágyak, szénkefe, csillagkerék);
- c) a készülék túlterhelése miatt jelentkező hibákra, amelyek a hajtómű meghibásodásához, vagy egyéb ebből adódó károkhöz vezetnek;
- d) a termék nem hivatalos szervizben történt javításából eredő hibákra;
- e) az olyan károsodásokra, amelyek nem eredeti Stanley Fat Max kiegészítő készülékek és tartozékok használatából adódnak **amennyiben a szakszerviz bizonyítja, hogy a hiba a fenti okok valamelyikére vezethető vissza.**

- 3) A fogyasztó a kijavítás vagy csere iránti igényét a jótállási időn belül a kereskedőnél, illetve kijavítás iránti igényét a jótállási jegyen feltüntetett javítószolgálatnál is érvényesítheti. Termékszavatossági igényét kérjük a jótállási jegyen feltüntetett gyártónak vagy forgalmazónak szíveskedjen bejelenteni.
 - a) Nem számít bele a jótállási időbe a kijavítási időnek az a része, amely alatt a fogyasztó a terméket nem tudta rendeltetészerűen használni.
 - b) A terméknek a kicseréléssel vagy kijavítással érintett részére a jótállási idő újból kezdődik.
 - c) Ha a fogyasztási cikk a vásárlástól (üzembe helyezéstől) számított három munkanapon belül meghibásodik, a fogyasztó ezen időtartamon belül kérheti annak kicserélését feltéve, hogy a meghibásodás a rendeltetészerű használatot akadályozza. A hiba fennállásának, vagy a rendeltetészerű használatot akadályozó mérték megállapításához a kereskedő kérheti a szakszerviz közreműködését.

- d) Amennyiben a jótállási igény bejelentését követően a kereskedő az igény teljesíthetőségéről azonnal nem tud nyilatkozni, úgy őt munkanapon belül kell értesítenie a fogyasztót az álláspontjáról.
- e) Ha a kijavítás vagy a csere nem lehetséges, a fogyasztó választása szerint műszakilag és értékében hasonló készülék kerül felajánlásra, vagy a vételár arányos leszállítására kerül sor, avagy visszafizetésre kerül a vételár.
- f) A termék hibája miatt a fogyasztó a forgalmazótól is követelheti a hiba kijavítását vagy a termék kicserélését a forgalomba hozattól számított két év elteltéig (termékszavatosság).

- 4) A jótállás alapján történő javítás során a forgalmazónak, illetve a javítószolgálatnak (kereskedőnek) törekednie kell arra, hogy a kijavítást legfeljebb 15 napon belül megfelelő minőségben elvégezze, elvégeztesse.

A jótállás keretébe tartozó kijavítás vagy csere esetén a forgalmazó, illetve a javítószolgálat a jótállási jegyen köteles feltüntetni:

- a kijavítás iránti igény bejelentésének és a kijavításra történő átvétel időpontját,
- a hiba okát és a kijavítás módját;
- a termék fogyasztó részére történő visszaadásának időpontját,
- a kicserélés tényét és időpontját.

A termék meghibásodása esetén a fogyasztót az alábbi jogok illetik meg:

Elsősorban - választása szerint - kijavítást vagy kicserélést követelhet. A csereigény akkor megalapozott, ha a termék a fogyasztónak okozott jelentős kényelmetlenség nélkül, megfelelő minőségben és ésszerű határidőn belül, értékcsökkenés nélkül nem javítható ki, vagy nem kerül kijavításra. Ha az előírt módon történő kijavításra, illetve kicserélésre vonatkozó kötelezettségének a forgalmazó nem tud eleget tenni, a fogyasztó – választása szerint – a vételár arányos leszállítását igényelheti, a hibát a forgalmazó költségére maga kijavíttathatja, vagy elállhat a szerződéstől (a hibás áru visszaszolgáltatásával egyidejűleg kérheti a nyugtán vagy számlán feltüntetett bruttó vételár visszatérítését).

Jelentéktelen hiba miatt elállásnak nincs helye!

Kérjük, hogy a hiba felfedezését követő legrövidebb időn belül szíveskedjen azt a szervizben vagy a forgalmazónál bejelenteni.

A kijavítást vagy kicserélést - a dolog tulajdonságaira és a fogyasztó által elvárható rendeltetésére figyelemmel - megfelelő határidőn belül, a fogyasztó érdekeit kímélve kell elvégezni.

Gyártó:

Black & Decker Europe,
210 Bath Road, Slough,
Berkshire, SL13YD,
Egyesült Királyság

Forgalmazó:

Stanley Black & Decker Hungary Kft
1016. Budapest,
Mészáros u. 58/B

Fogyasztói jogvita esetén a fogyasztó a megyei (fővárosi) kereskedelmi és iparkamarák mellett működő békéltető testület eljárását is kezdeményezheti!

Kereskedő által a vásárlással egyidejűleg kitöltendő

Kereskedő neve és címe:

.....

A fogyasztási cikk megnevezése:.....

Típusa:

Gyártási száma:

Szerződéskötés és a termék fogyasztó részére történő átadásának dátuma:

..... P.H.
aláírás

Kereskedő által kitöltendő kicserélés esetén

A fogyasztó a hibás terméket valamennyi tartozékával átadta.

A kicserélés időpontja: P.H.
aláírás

A hibátlan terméket átvettem.

A kicserélt új termék átvételének időpontja:

.....
fogyasztó aláírása

Kijavítás esetén a szerviz tölti ki:

1. javítás

A kijavítás iránti igény bejelentésének és a kijavításra átvétel időpontja:

.....

A bejelentett hiba oka és a kijavítás módja:

.....

A fogyasztó részére történő visszaadás időpontja:

.....

Amennyiben a termék nem javítható, a csereigény alapos: igen / nem (aláhúzással jelölendő)

..... P.H.
aláírás

3. javítás

A kijavítás iránti igény bejelentésének és a kijavításra átvétel időpontja:

.....

A bejelentett hiba oka és a kijavítás módja:

.....

A fogyasztó részére történő visszaadás időpontja:

.....

Amennyiben a termék nem javítható, a csereigény alapos: igen / nem (aláhúzással jelölendő)

..... P.H.
aláírás

2. javítás

A kijavítás iránti igény bejelentésének és a kijavításra átvétel időpontja:

.....

A bejelentett hiba oka és a kijavítás módja:

.....

A fogyasztó részére történő visszaadás időpontja:

.....

Amennyiben a termék nem javítható, a csereigény alapos: igen / nem (aláhúzással jelölendő)

..... P.H.
aláírás

4. javítás

A kijavítás iránti igény bejelentésének és a kijavításra átvétel időpontja:

.....

A bejelentett hiba oka és a kijavítás módja:

.....

A fogyasztó részére történő visszaadás időpontja:

.....

Amennyiben a termék nem javítható, a csereigény alapos: igen / nem (aláhúzással jelölendő)

..... P.H.
aláírás

MAGYAR

Stanley Black & Decker Hungary Kft

Iroda

1016 Bp. Mészáros u 58/b.

**Tel.
214-05-61**

**Fax.
214-69-35**

Központi Márkaszerviz

Elérhetőség

ROTEL Kft. Márkaszerviz 1163 Bp. (Sashalom) Thököly út 17. 403-22-60 404-00-14403-65-33

Tel/fax

service@rotelkft.hu

www.rotelkft.hu

**INOX Kereskedelmi
és Szolgáltató Kft.**

**Szolnoki út 27-29.
6000 Kecskemét**

+36 30 370 7033

szerviz@inox.hu

www.inox.hu/

CZ ZÁRUČNÍ LIST

PL KARTA GWARANCYJNA

H JÓTÁLLÁSI JEGY

SK ZÁRUČNÝ LIST

STANLEY
FATMAX

CZ měsíců
H hónap

12

PL miesiące
SK mesiacov

CZ	Výrobní kód	Datum prodeje	Razítko prodejny Podpis
H	Gyári szám	A vásárlás napja	Pecset helye Aláírás
PL	Numer seryjny	Data sprzedaży	Stempel Podpis
SK	Číslo série	Dátum predaja	Pečiatka predajne Podpis

(CZ)

Adresy servisu
Band Servis
Klásterského 2
CZ-140 00 Praha 4
Tel.: 00420 244 403 247
Fax: 00420 241 770 167

Band Servis
K Pasekám 4440
CZ-76001 Zlín
Tel.: 00420 577 008 550,1
Fax: 00420 577 008 559
<http://www.bandservis.cz>

(H)

Rotel Kft. Központi
Garanciális-és Márkaszerviz
1163 Budapest
(Sashalom) Thököly út 17.
Tel.: 403-2260
Fax: 404-0014
www.rotelkft.hu

INOX Trading and
Manufacturing LLC
Szolnoki út 27-29.
6000 Kecskemét
Tel.: +36 30 370 7033
e-mail: szerviz@inox.hu
www.inox.hu/

(PL)

Adres serwisu centralnego
ERPATECH
ul. Bakaliowa 26
05-080 Mościska
Tel.: 022-8620808
Fax: 022-8620809

(SK)

Adresa servisu
Band Servis
Paulínska ul. 22
SK-91701 Trnava
Tel.: 00421 335 511 063
Fax: 00421 335 512 624

(CZ) Dokumentace záruční opravy

(PL) Przebieg napraw gwarancyjnych

(H) A garanciális javítás dokumentálása

(SK) Záznamy o záručných opravách

CZ	Číslo	Datum příjmu	Datum zakázky	Číslo zakázky	Závada	Razítko Podpis
H	Sorszám	Bejelentés időpontja	Javítási időpont	Javítási munkalapszám	Hiba jelleg oka	Pecset Aláírás
	Jótállás új határideje					
PL	Nr.	Data zgłoszenia	Data naprawy	Nr. zlecenia	Przebieg naprawy	Stempel Podpis
SK	Číslo dodávky	Dátum nahlásenia	Dátum opravy	Číslo objednávky	Popis poruchy	Pečiatka Podpis