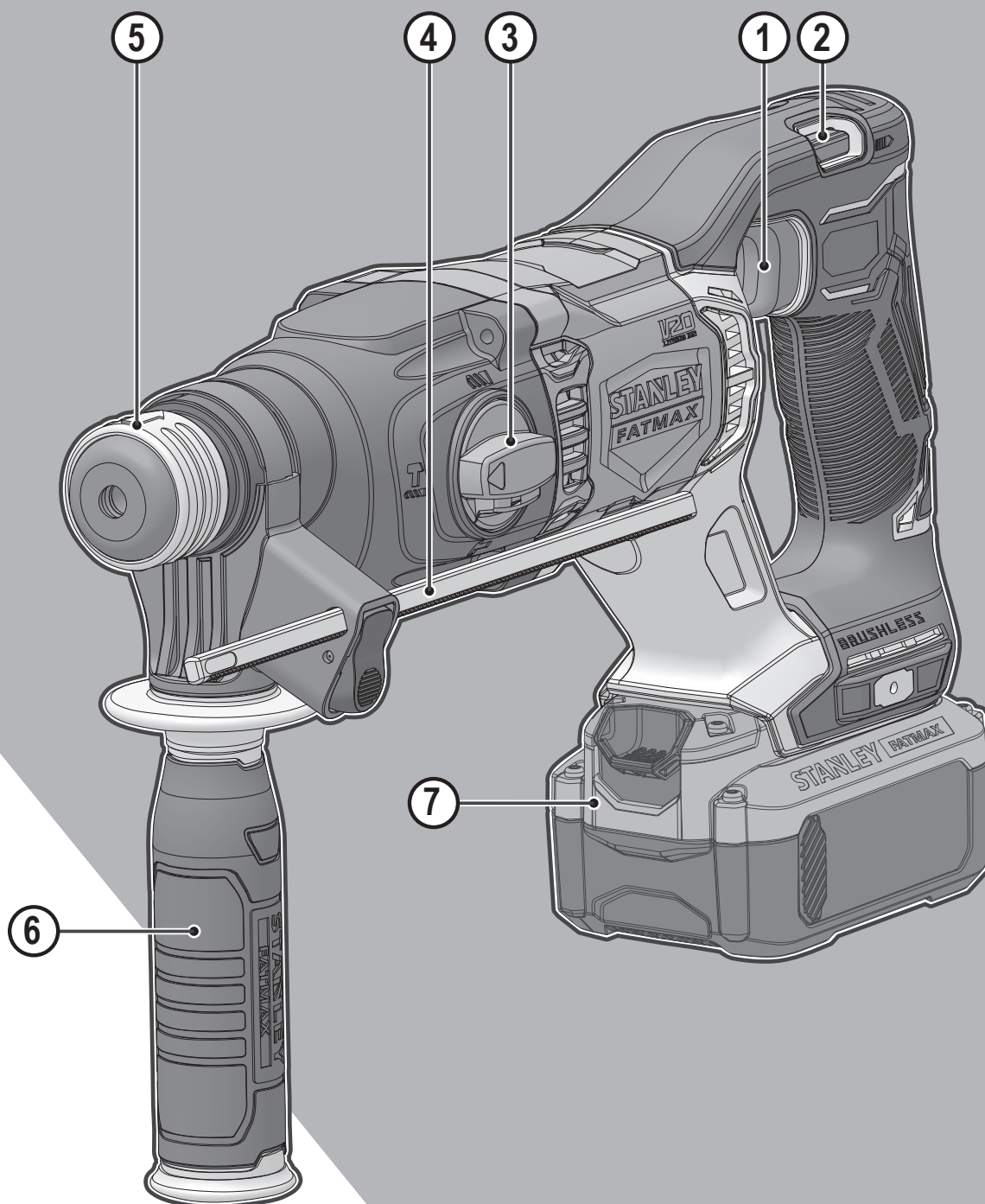


STANLEY® FATMAX®

V20 LITHIUM ION

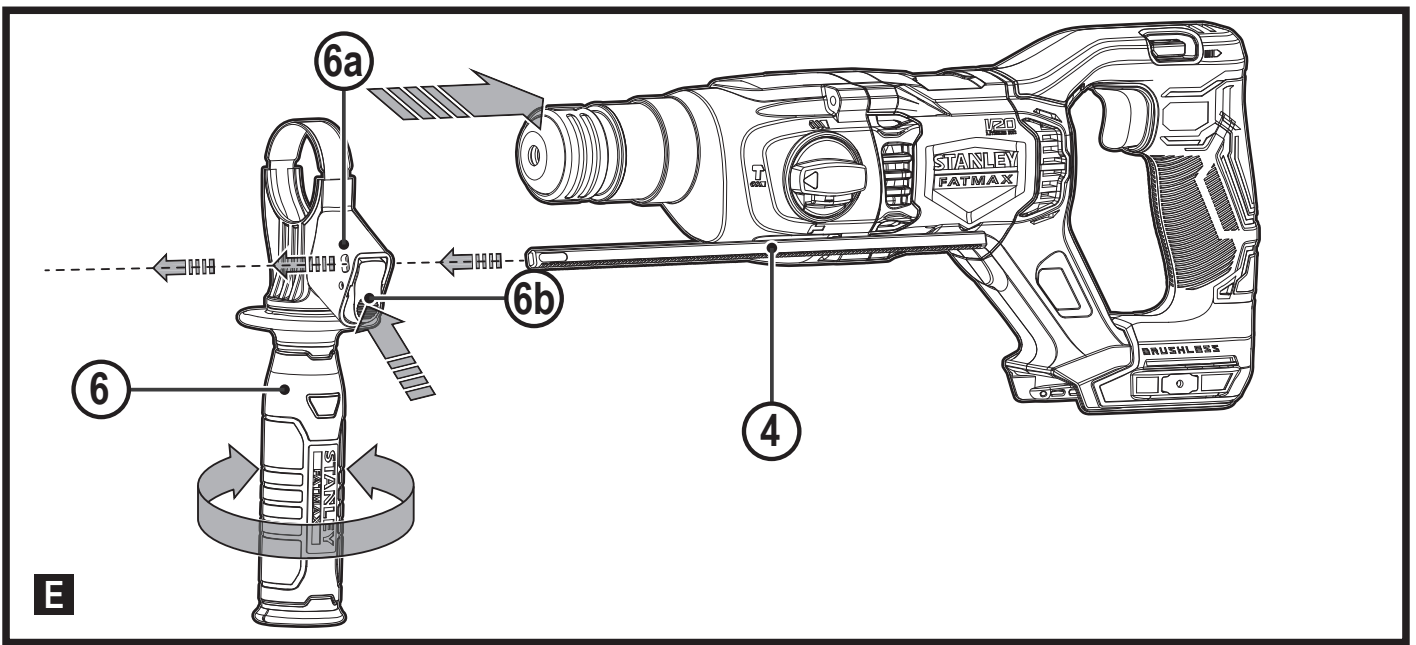
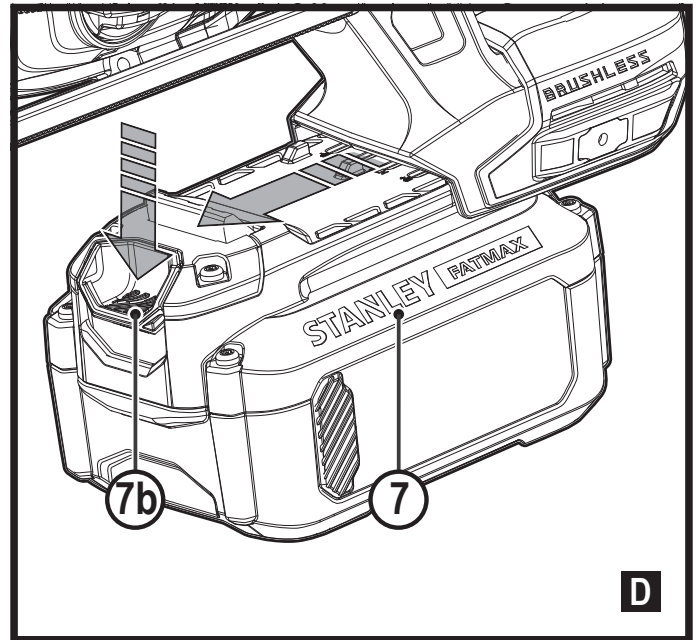
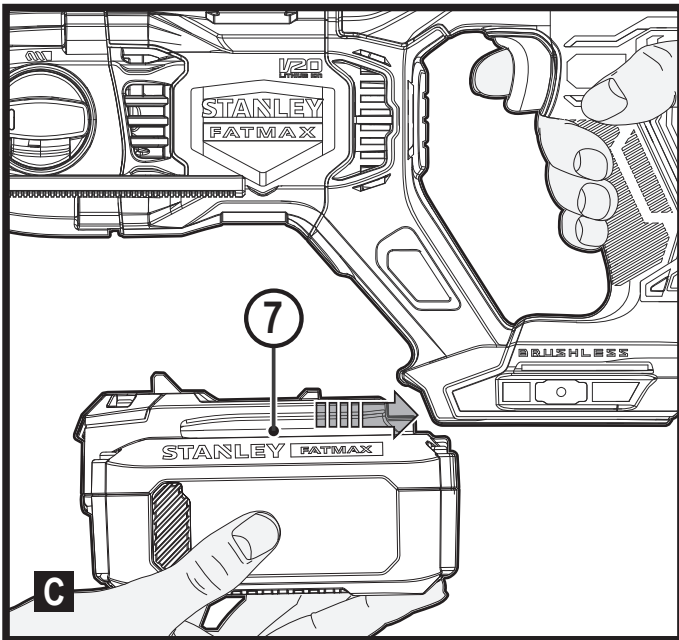
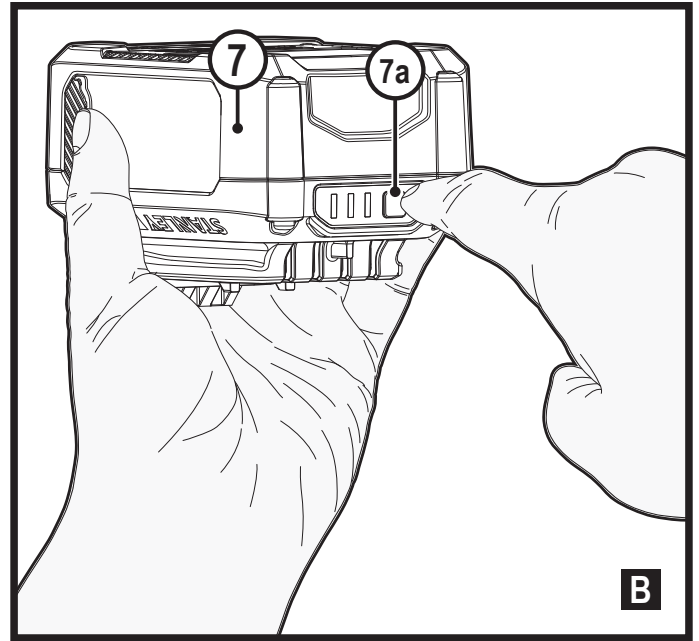
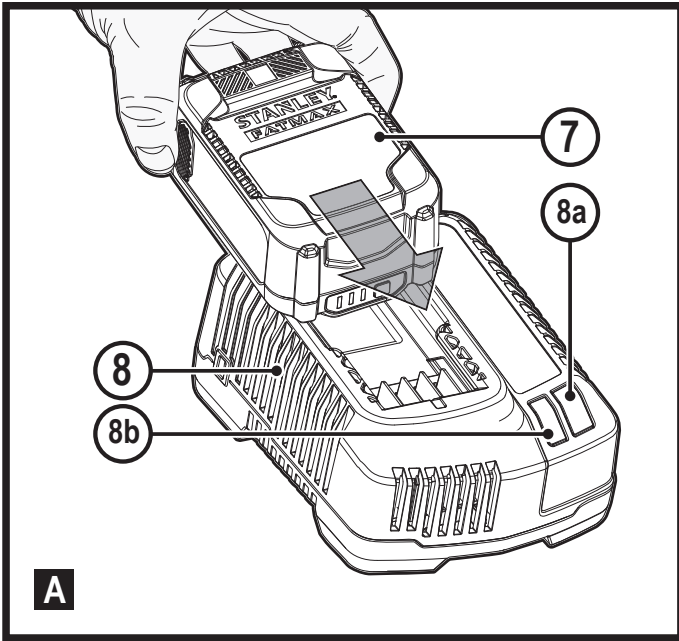


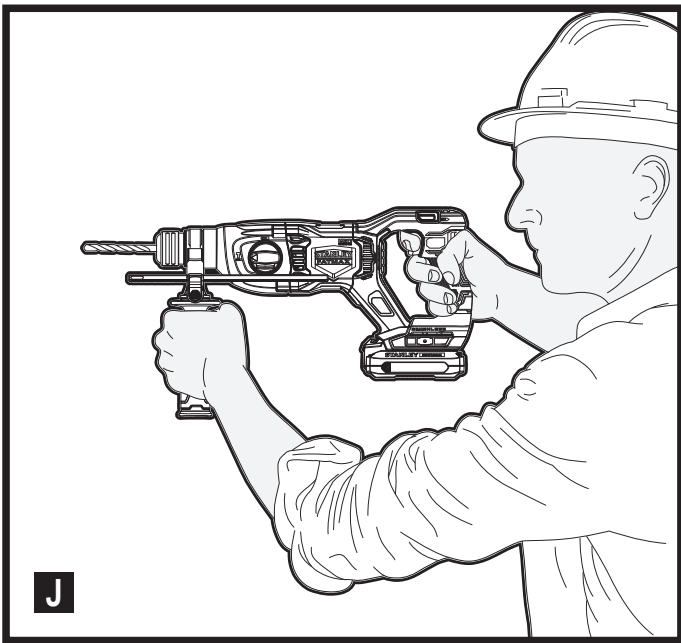
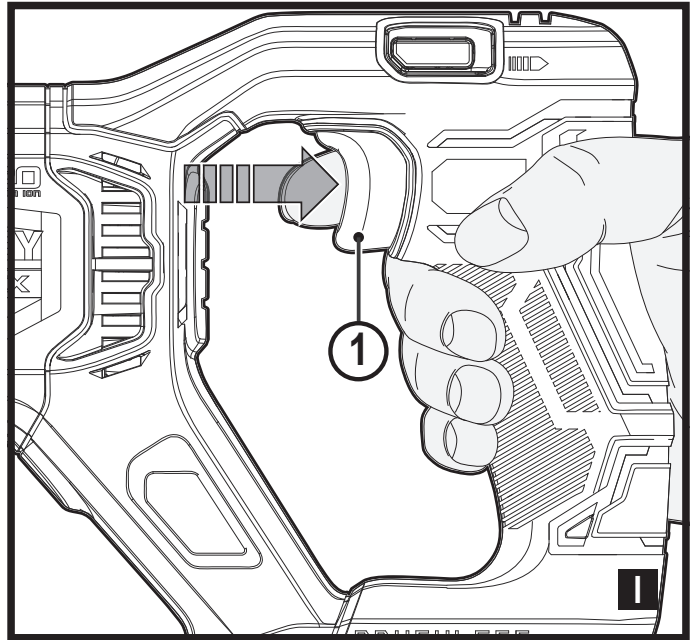
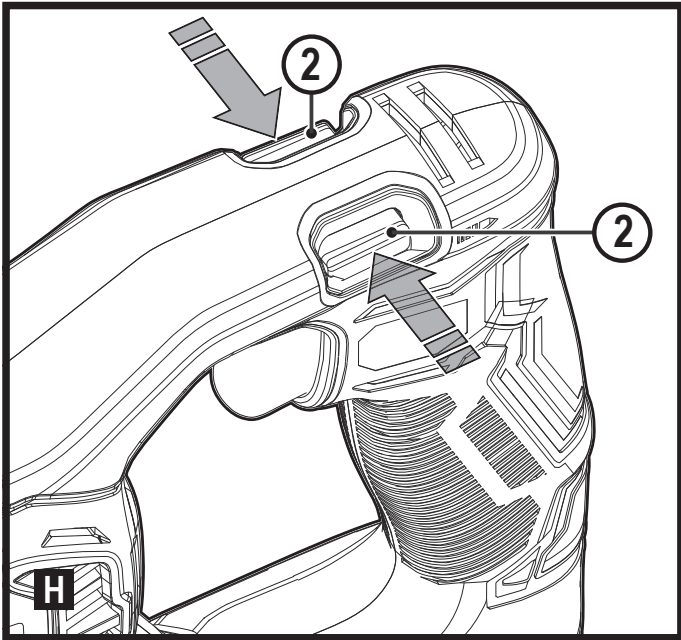
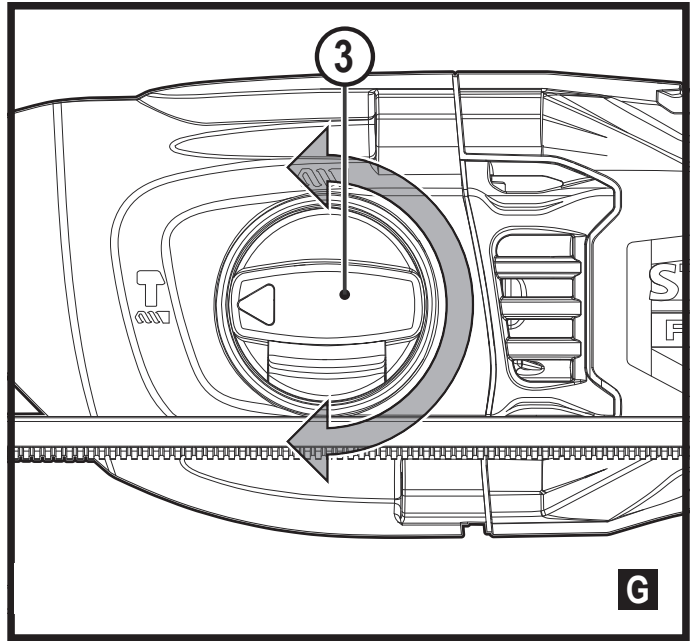
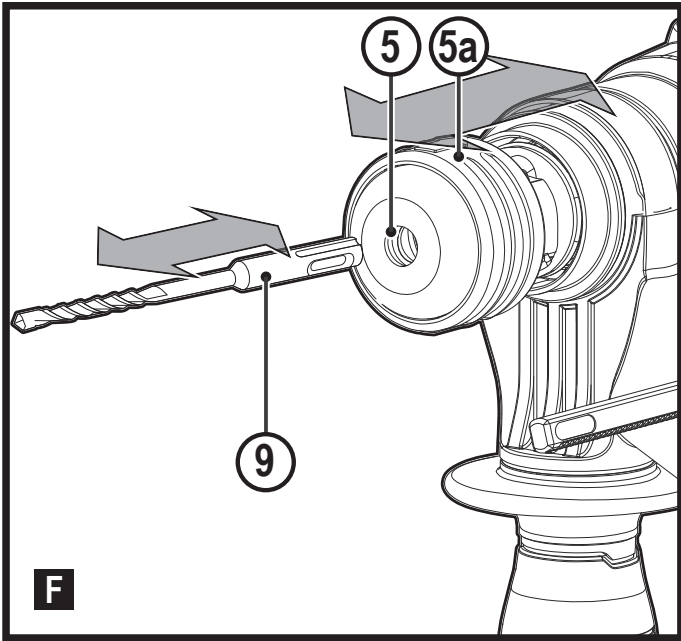
511117 - 79 SK

Preložené z pôvodného návodu

www.stanley.eu

SFMCH900





Použitie výrobku

Vaše vŕtacie kladivo STANLEY FATMAX SFMCH900 je určené na vŕtanie do muríva a na nenáročné sekacie práce. Ak je vybavené SDS adaptérom (nedodáva sa), môže sa tiež použiť na vŕtanie do dreva, kovu a plastov. Toto náradie je určené pre profesionálnych i súkromných neprofesionálnych používateľov.

Bezpečnostné pokyny

Všeobecné bezpečnostné pokyny pre prácu s elektrickým náradím



Varovanie! Preštudujte si všetky bezpečnostné výstrahy, pokyny, obrázky a technické údaje uvedené pre toto náradie. Nedodržanie všetkých nižšie uvedených pokynov môže viesť k úrazu elektrickým prúdom, k požiaru alebo k vážnemu zraneniu.

Všetky bezpečnostné varovania a pokyny uschovajte na budúce použitie.

Termín „elektrické náradie“ vo všetkých upozorneniach odkazuje na vaše náradie napájané zo siete (je vybavené prívodným káblom) alebo náradie napájané akumulátorom (bez prívodného kábla).

1. Bezpečnosť v pracovnom priestore

- Udržujte pracovný priestor čistý a dobre osvetlený.** Preplnený a neosvetlený pracovný priestor môže viesť k spôsobeniu úrazov.
- Nepracujte s elektrickým náradím vo výbušnom prostredí, ako sú napríklad priestory s výskytom horľavých kvapalín, plynov alebo prašných látok.** V elektrickom náradí dochádza k iskreniu, ktoré môže spôsobiť vznietenie horľavého prachu alebo výparov.
- Pri práci s elektrickým náradím zaistíte bezpečnú vzdialenosť detí a ostatných osôb.** Rozptyľovanie môže spôsobiť stratu kontroly nad náradím.

2. Elektrická bezpečnosť

- Zástrčka prívodného kábla náradia musí zodpovedať zásuvke. Zástrčku nikdy žiadnym spôsobom neupravujte.** Nepoužívajte pri uzemnenom elektrickom náradí žiadne upravené zástrčky. Neupravované zástrčky a zodpovedajúce zásuvky znižujú riziko vzniku úrazu elektrickým prúdom.
- Nedotýkajte sa uzemnených povrchov, ako sú napríklad potrubia, radiátory, elektrické sporáky a chladničky.** Pri uzemnení vášho tela vzrastá riziko úrazu elektrickým prúdom.
- Nevystavujte elektrické náradie dažďu alebo vlhkému prostrediu.** Ak vnikne do elektrického náradia voda, zvýši sa riziko úrazu elektrickým prúdom.

- S prívodným káblom zaobchádzajte opatrne. Nikdy nepoužívajte prívodný kábel na prenášanie alebo posúvanie náradia a neťahajte zaň, ak chcete náradie odpojiť od elektrickej siete. Zabráňte kontaktu kábla s masťnými, horúcimi a ostrými predmetmi alebo pohyblivými časťami.** Poškodený alebo zapletený prívodný kábel zvyšuje riziko vzniku úrazu elektrickým prúdom.
- Pri práci s náradím vonku používajte predlžovacie káble určené na vonkajšie použitie.** Použitie kábla na vonkajšie použitie znižuje riziko úrazu elektrickým prúdom.
- Ak musíte s elektrickým náradím pracovať vo vlhkom prostredí, použite napájací zdroj s prúdovým chráničom (RCD).** Použitie prúdového chrániča (RCD) znižuje riziko úrazu elektrickým prúdom.

3. Bezpečnosť osôb

- Pri použití elektrického náradia zostaňte stále pozorní, sledujte, čo robíte a pracujte s rozvahou. Nepracujte s elektrickým náradím, ak ste unavení alebo ak ste pod vplyvom drog, alkoholu alebo liekov.** Chvilka nepozornosti pri práci s elektrickým náradím môže viesť k vážnemu zraneniu.
- Používajte prvky osobnej ochrany. Vždy používajte ochranu zraku.** Ochranné prostriedky ako respirátor, protišmyková pracovná obuv, prilba a chrániče sluchu, používané v príslušných podmienkach, znižujú riziko poranenia osôb.
- Zabráňte náhodnému zapnutiu náradia. Pred pripojením zdroja napätia alebo pred vložením akumulátora a pred zdvihnutím alebo prenášaním náradia skontrolujte, či je vypínač v polohe vypnuté.** Prenášanie elektrického náradia s prstom na vypínači alebo pripojenie náradia k napájacemu zdroju, ak je vypínač náradia v polohe zapnuté, môže spôsobiť úraz.
- Pred spustením z náradia vždy odstráňte všetky kľúče alebo nastavovacie prípravky.** Nastavovacie kľúče ponechané na náradí môžu byť zachytené rotujúcimi časťami náradia a môžu spôsobiť úraz.
- Neprekážajte sami sebe. Pri práci vždy udržujte vhodný postoj a rovnováhu.** Tak je umožnená lepšia ovládateľnosť náradia v neočakávaných situáciách.
- Vhodne sa obliekajte. Nenoste voľný odev alebo šperky. Dbajte na to, aby sa vaše vlasy, odev a rukavice nedostali do kontaktu s pohyblivými časťami.** Voľný odev, šperky alebo dlhé vlasy môžu byť pohyblivými dielmi zachytené.
- Ak sú zariadenia vybavené adaptérom na pripojenie príslušenstva na zachytávanie prachu, zaistíte jeho správne pripojenie a riadnu funkciu.** Použitie týchto zariadení môže znížiť nebezpečenstvo týkajúce sa prachu.

- h. **Nedovoľte, aby častým používaním náradia došlo k familiárnosti, aby ste sa stali samofúbymi a aby ste ignorovali zásady bezpečnosti.** Bezstarostnosť môže spôsobiť vážne zranenie počas zlomku sekundy.
- 4. Použitie elektrického náradia a jeho údržba**
- a. **Nepreťažujte elektrické náradie. Používajte na vykonávanú prácu správny typ náradia.** Pri použití správneho typu náradia bude práca vykonávaná lepšie a bezpečnejšie.
- b. **Ak nie je možné vypínač náradia zapnúť a vypnúť, s náradím nepracujte.** Každé elektrické náradie s nefunkčným vypínačom je nebezpečné a musí sa opraviť.
- c. **Pred nastavovaním náradia, pred výmenou príslušenstva, alebo ak náradie nepoužívate, odpojte zástrčku prírodného kábla od zásuvky alebo z náradia vyberte akumulátor, ak je vyberateľný.** Tieto preventívne bezpečnostné opatrenia znižujú riziko náhodného zapnutia náradia.
- d. **Uložte elektrické náradie mimo dosahu detí a nedovoľte ostatným osobám, ktoré toto náradie nevedia ovládať, alebo ktoré nepoznajú tieto bezpečnostné pokyny, aby s týmto elektrickým náradím pracovali.** Elektrické náradie je v rukách nekvalifikovanej obsluhy nebezpečné.
- e. **Vykonávajte údržbu elektrického náradia a príslušenstva. Skontrolujte vychýlenie alebo zablokovanie pohyblivých častí, poškodenie jednotlivých dielov a iné okolnosti, ktoré môžu ovplyvniť chod náradia. Ak je náradie poškodené, nechajte ho opraviť.** Mnoho nehôd býva spôsobených zanedbanou údržbou náradia.
- f. **Rezné nástroje udržiavajte ostré a čisté.** Riadne udržiavané rezné nástroje s ostrými reznými čepeľami sú menej náchylné na zablokovanie a lepšie sa s nimi pracuje.
- g. **Používajte toto elektrické náradie, príslušenstvo a pracovné nástroje podľa týchto pokynov a berte do úvahy prevádzkové podmienky a prácu, ktorá sa bude vykonávať.** Použitie elektrického náradia na iné účely, než na aké je určené, môže byť nebezpečné.
- h. **Udržujte rukoväti a všetky povrchy na uchopenie čisté a suché a dbajte na to, aby neboli znečistené olejom alebo mazivami.** Klzké rukoväti a povrchy na uchopenie neumožňujú bezpečnú manipuláciu a ovládateľnosť náradia v neočakávaných situáciách.
- 5. Použitie a starostlivosť o náradie napájané akumulátorom (iba pre náradie napájané akumulátorom)**
- a. **Nabíjajte iba v nabíjačke určenej výrobcom.** Nabíjačka vhodná pre jeden typ akumulátora môže pri vložení iného nevhodného typu spôsobiť požiar.
- b. **Používajte elektrické náradie výhradne s akumulátormi, ktoré sú určené pre daný typ náradia.** Použitie iných typov akumulátorov môže spôsobiť vznik požiaru alebo zranenie.
- c. **Ak sa akumulátor nepoužíva, uložte ho mimo dosahu kovových predmetov, ako sú kancelárske sponky na papier, mince, kľúče, klince, skrutky alebo ďalšie drobné kovové predmety, ktoré môžu spôsobiť skratovanie kontaktov akumulátora.** Skratovanie kontaktov akumulátora môže viesť k vzniku popálenín alebo požiaru.
- d. **V nevhodných podmienkach môže z akumulátora unikať kvapalina. Vyvarujte sa kontaktu s touto kvapalinou. Ak dôjde k náhodnému kontaktu s touto kvapalinou, zasiahnuté miesto omyte vodou. Pri zasiahnutí očí zasiahnuté miesto umyte a vyhľadajte lekársku pomoc.** Unikajúca kvapalina z akumulátora môže spôsobiť podráždenie pokožky alebo popáleniny.
- e. **Nepoužívajte akumulátor alebo náradie, ktoré je poškodené alebo upravené.** Poškodené alebo upravené akumulátory môžu vykazovať nepredvídateľné stavy, ktoré môžu viesť k požiaru, výbuchu alebo zraneniu.
- f. **Nevystavujte akumulátor alebo náradie ohňu alebo pôsobeniu vysokých teplôt.** Pôsobenie ohňa alebo teplôt presahujúcich 130 °C môže spôsobiť explóziu. POZNÁMKA: Teplota „130 °C“ môže byť uvedená ako teplota „265 °F“.
- g. **Dodržiavajte všetky pokyny týkajúce sa nabíjania a nenabíjajte akumulátor alebo náradie mimo rozsahu teplôt, ktoré sú uvedené v tomto návode.** Nesprávne nabíjanie alebo teploty mimo stanoveného rozsahu môžu poškodiť akumulátor a môžu zvýšiť riziko požiaru.
- 6. Servis**
- a. **Opravy elektrického náradia zverte iba kvalifikovanému technikovi, ktorý bude používať originálne náhradné diely.** Tým zaistíte bezpečnú prevádzku náradia.
- b. **Nikdy nevykonávajte servis poškodených akumulátorov.** Servis akumulátora môže vykonávať iba výrobca alebo autorizovaný servis (iba pre náradie napájané akumulátorom).
- Bezpečnostné pokyny pre všetky pracovné operácie**
- ◆ Pri práci s príklepom používajte ochranu sluchu. Nadmerná hlučnosť môže spôsobiť stratu sluchu.
 - ◆ Pri pracovných operáciách, pri ktorých by mohlo dôjsť ku kontaktu pracovného nástroja alebo montážneho prvku so skrytými vodičmi alebo s vlastným prírodným káblom, držte elektrické náradie vždy za izolované časti. Pri kontakte pracovného nástroja alebo upevňovacieho prvku so „živým“ vodičom spôsobia neizolované kovové časti náradia obsluhu úraz elektrickým prúdom.

Doplňkové bezpečnostné pokyny na prácu s elektrickým náradím



Varovanie! Doplňkové bezpečnostné výstrahy pre vŕtacie a sekacie kladivá

- ◆ **Používajte ochranu sluchu.** Nadmerná hlučnosť môže spôsobiť stratu sluchu.
- ◆ **Používajte prídavné rukoväti dodávané s náradím.** Strata kontroly nad náradím môže viesť k úrazu.
- ◆ **Pri pracovných operáciách, pri ktorých by mohlo dôjsť ku kontaktu pracovného nástroja so skrytými elektrickými vodičmi, držte elektrické náradie vždy za izolované rukoväti.** Pri kontakte pracovného príslušenstva so „živým“ vodičom spôsobia neizolované kovové časti náradia obsluhu úraz elektrickým prúdom.
- ◆ **Nikdy nepoužívajte sekáč v režime vŕtania.** Príslušenstvo sa zasekne v materiáli a bude sa otáčať vŕtačka.
- ◆ **Na zaistenie a upnutie obrobku k pracovnému stolu používajte svorky alebo iné vhodné prostriedky.** Držanie obrobku rukou alebo opretie obrobku o časť tela nezaistí jeho stabilitu a môže viesť k strate kontroly.
- ◆ Pred vŕtaním do stien, podláh alebo stropov zistite polohu elektrických vedení a potrubí.
- ◆ Nedotýkajte sa vŕtáka ihneď po ukončení vŕtania, pretože môže byť horúci.
- ◆ Toto náradie nie je určené na použitie osobami (vrátane detí) so zníženými fyzickými, zmyslovými alebo duševnými schopnosťami, alebo s nedostatkom skúseností a znalostí, ak týmto osobám nebol stanovený dohľad, alebo ak im neboli poskytnuté inštrukcie týkajúce sa použitia výrobku osobou zodpovednou za ich bezpečnosť. Deti musia byť pod dozorom, aby bolo zaistené, že sa s týmto výrobkom nebudú hrať.
- ◆ V tomto návode je popísané určené použitie tohto náradia. Použitie iného príslušenstva alebo prídavného zariadenia a vykonávanie iných pracovných operácií než je odporúčané týmto návodom, môže predstavovať riziko zranenia obsluhy alebo riziko spôsobenia hmotných škôd.
- ◆ Ak sa pri práci práši alebo ak odlietavajú čiastočky materiálu, používajte respirátor proti prachu alebo tvárový štít.

Bezpečnosť ostatných osôb

- ◆ Toto náradie nie je určené na použitie osobami (vrátane detí) so zníženými fyzickými, zmyslovými alebo duševnými schopnosťami, alebo s nedostatkom skúseností a znalostí, ak týmto osobám nebol stanovený dohľad, alebo ak im neboli poskytnuté inštrukcie týkajúce sa použitia výrobku osobou zodpovednou za ich bezpečnosť.
- ◆ Deti musia byť pod dozorom, aby bolo zaistené, že sa s týmto výrobkom nebudú hrať.

Zvyškové riziká

Ak sa toto náradie používa iným spôsobom, než je uvedené v priložených bezpečnostných varovaniach, môžu sa objaviť dodatočné zvyškové riziká. Tieto riziká môžu vzniknúť v dôsledku nesprávneho použitia, dlhodobého použitia atď. Napriek tomu, že sa dodržiavajú príslušné bezpečnostné predpisy a používajú sa bezpečnostné zariadenia, určité zvyškové riziká sa nemôžu vylúčiť. Tieto riziká sú nasledujúce:

- ◆ Zranenia spôsobené kontaktom s akoukoľvek rotujúcou alebo pohybujúcou sa časťou.
- ◆ Zranenia spôsobené pri výmene dielov, nožov alebo príslušenstva.
- ◆ Zranenia spôsobené dlhodobým použitím náradia. Ak používate akékoľvek náradie dlhší čas, zaistíte, aby sa robili pravidelné prestávky.
- ◆ Poškodenie sluchu.
- ◆ Zdravotné riziká spôsobené vdychovaním prachu vytváraného pri použití náradia (príklad: práca s drevom, najmä s dubovým, bukovým a MDF).

Vibrácie

Deklarovaná úroveň vibrácií uvedená v technických údajoch a vo vyhlásení o zhode sa merala v súlade so štandardnou skúšobnou metódou predpísanou normou EN60745 a môže sa použiť na porovnanie jednotlivých náradí medzi sebou. Deklarovaná úroveň vibrácií sa môže tiež použiť na predbežné stanovenie času práce s týmto náradím.



Varovanie! Úroveň vibrácií pri aktuálnom použití elektrického náradia sa môže od deklarovanej úrovne vibrácií líšiť v závislosti od spôsobu použitia náradia. Úroveň vibrácií môže byť vzhľadom na uvedenú hodnotu vyššia.

Pri stanovení času pôsobenia vibrácií z dôvodu určenia bezpečnostných opatrení podľa požiadaviek normy 2002/44/EC na ochranu osôb pravidelne používajúcich elektrické náradie v zamestnaní, musí predbežný odhad pôsobenia vibrácií brať na zreteľ aktuálne podmienky použitia náradia s prihliadnutím na všetky časti pracovného cyklu, ako sú časy, keď je náradie vypnuté a keď beží naprázdno.

Štítky na náradí

Na náradí sú spoločne s dátumovým kódom zobrazené nasledujúce piktogramy:



Varovanie! Z dôvodu zníženia rizika spôsobenia úrazu si používateľ musí prečítať návod na použitie.



Pri práci s vŕtacími kladivami používajte ochranu sluchu.

Nadmerná hlučnosť môže spôsobiť stratu sluchu.



Používajte bezpečnostné ochranné okuliare.

Ďalšie bezpečnostné pokyny pre akumulátory a nabíjačky

Akumulátor

- ◆ Akumulátor nikdy zo žiadneho dôvodu nerozoberajte.
- ◆ Zabráňte kontaktu akumulátora s vodou.
- ◆ Nevystavujte akumulátor nadmernej teplote.
- ◆ Neskladujte akumulátory na miestach, kde môže teplota presiahnuť 40 °C.
- ◆ Nabíjajte akumulátory iba pri teplotách v rozsahu od 10 °C do 40 °C.
- ◆ Nabíjajte iba nabíjačkou dodanou so zariadením/náradím.
- ◆ Pri likvidácii akumulátorov sa vždy riadte pokynmi, ktoré sú uvedené v časti „Ochrana životného prostredia“.
- ◆ Nepoškodujte a nedeformujte akumulátor prepichnutím alebo nárazom, pretože hrozí riziko spôsobenia zranenia a požiaru.
- ◆ Nenabíjajte poškodené akumulátory.
- ◆ V extrémnych podmienkach môže z akumulátora unikať kvapalina. Hneď ako zistíte únik kvapaliny z akumulátora, utrite ho dôkladne handričkou. Dbajte na to, aby sa táto látka nedostala do kontaktu s pokožkou.
- ◆ Ak dôjde k zasiahnutiu pokožky touto kvapalinou alebo ak sa dostane kvapalina do očí, postupujte podľa nižšie uvedených pokynov.



Varovanie! Kvapalina z akumulátora môže spôsobiť zranenie osôb alebo hmotné škody. V prípade zasiahnutia pokožky zasiahnuté miesto okamžite opláchnite vodou. Ak dôjde k začervaniu, bolesti alebo podráždeniu zasiahnutého miesta, vyhľadajte lekárske ošetrenie. Ak sa kvapalina dostane do očí, okamžite si ich začnite vyplachovať čistou vodou a vyhľadajte lekárske ošetrenie.

Nabíjačky

Vaša nabíjačka je určená na prevádzku iba pod jedným napätím. Vždy skontrolujte, či napätie v elektrickej sieti zodpovedá napätiu uvedenému na výkonovom štítku.



Varovanie! Nikdy sa nepokúšajte nahradiť nabíjačku priamym pripojením k sieťovej zásuvke.

- ◆ Používajte nabíjačku iba na nabíjanie akumulátora, ktorý bol dodaný s týmto náradím. Iné akumulátory môžu prasknúť a spôsobiť zranenia alebo iné škody.
- ◆ Nikdy sa nepokúšajte nabíjať akumulátory, ktoré nie sú na nabíjanie určené.
- ◆ Ak je poškodený napájací kábel, musí ho vymeniť výrobca alebo autorizovaný servis, aby sa zabránilo možným rizikám.
- ◆ Poškodené káble ihneď vymeňte.
- ◆ Zabráňte kontaktu nabíjačky s vodou.
- ◆ Nesnažte sa nabíjačku demontovať.

- ◆ Nepokúšajte sa do nabíjačky preniknúť.
- ◆ V priebehu nabíjania musia byť zariadenie/náradie/akumulátory umiestnené na dobre vetranom mieste.



Táto nabíjačka nie je určená na vonkajšie použitie.

Elektrická bezpečnosť



Táto nabíjačka je opatrená dvojitou izoláciou. Preto nie je nutné použiť uzemňovací vodič. Vždy skontrolujte, či napájacie napätie siete zodpovedá napätiu na výkonovom štítku.

Ak je poškodený prívodný kábel, musí sa vymeniť u výrobcu alebo v autorizovanom servise STANLEY FATMAX, aby sa zabránilo možným rizikám.

Popis

Tento výrobok sa skladá z niektorých alebo zo všetkých nasledujúcich častí.

1. Spínač zapnuté/vypnuté
2. Prepínač praveho/ľavého chodu
3. Volič režimu víťania
4. Híbkový doraz
5. Držiak nástrojov
6. Bočná rukoväť
7. Akumulátor

Zostavenie

Použitie

Varovanie! Nechajte náradie pracovať jeho vlastným tempom. Zamedzte preťažovaniu.

Nabíjanie akumulátora (žiadny akumulátor pre model SFMCH900B, jeden akumulátor pre model SFMCH900M12, dva akumulátory pre model SFMCH900M22) (obr. A)

Akumulátor je nutné nabiť pred prvým použitím a vždy, keď počas práce dôjde k výraznému poklesu jeho výkonu. Akumulátor sa môže počas nabíjania zahrievať. Ide o normálny stav, ktorý neznamená žiadny problém.

Varovanie! Nenabíjajte akumulátor, ak okolitá teplota klesne pod 10 °C alebo ak presiahne 40 °C. Odporúčaná teplota prostredia na nabíjanie: približne 24 °C.


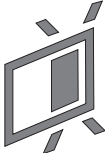

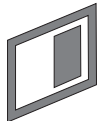

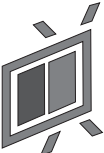
Poznámka: Nabíjačka nebude nabíjať akumulátor, ak je teplota jeho článku nižšia než asi 10 °C alebo vyššia než 40 °C.

Akumulátor je nutné ponechať v nabíjačke a nabíjačka ho začne znovu automaticky nabíjať, hneď ako sa teplota článkov akumulátora zvýši alebo zníži.

Poznámka: Z dôvodu zaistenia maximálnej výkonnosti a životnosti akumulátorov Li-Ion pred ich prvým použitím ich doplna nabite.

- ◆ Pred vloženíím akumulátora (7) pripojte nabíjačku (8) k zodpovedajúcej sieťovej zásuvke.
- ◆ Zelený indikátor nabíjania (8a) bude nepretržite blikať, čo bude indikovať začatie procesu nabíjania.
- ◆ Ukončenie nabíjania bude indikované trvalým rozsvietením zeleného indikátora nabíjania (8a). Akumulátor (7) je celkom nabitý a môže sa vybrať a použiť alebo sa môže ponechať v nabíjačke (8).
- ◆ Nabite vybité akumulátory najneskôr do 1 týždňa. Životnosť akumulátora sa značne skráti, ak bude uložený vo vybitom stave.

Režimy LED indikátorov nabíjačky

	Nabíjanie: Zelený LED indikátor bliká	
	Celkom nabité: Zelený LED indikátor svieti	
	Odloženie nabíjania akumulátora: Zelený LED indikátor bliká Červený LED indikátor svieti	

Poznámka: V kompatibilnej nabíjačke (nabíjačkách) sa nebude chybný akumulátor nabíjať. Nabíjačka bude indikovať chybný akumulátor nerozsvietením kontrolky.

Poznámka: To môže tiež znamenať poruchu v nabíjačke. Ak nabíjačka signalizuje poruchu, odovzdajte ju spoločne s akumulátorom do autorizovaného servisného strediska na otestovanie.

Ponechanie akumulátora v nabíjačke

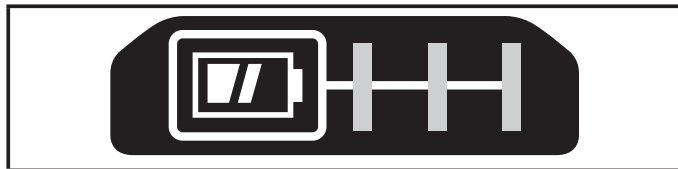
Akumulátor môže byť ponechaný v nabíjačke so svietiacim LED indikátorom neobmedzene dlhý čas. Nabíjačka bude akumulátor udržiavať v úplne nabitom stave.

Odloženie nabíjania akumulátora

Hneď ako bude nabíjačka detegovať príliš vysokú alebo príliš nízku teplotu akumulátora, automaticky spustí režim odloženia nabíjania akumulátora, zelený LED indikátor (8a) bude blikať a červený LED indikátor (8b) bude svietiť, a pozastaví nabíjanie, kým akumulátor nedosiahne zodpovedajúcu teplotu. Potom nabíjačka automaticky prejde do režimu nabíjania. Táto funkcia maximálne predlžuje prevádzkovú životnosť akumulátora.

Indikátor stavu nabitia akumulátora (obr. B)

Akumulátor je vybavený indikátorom stavu nabitia na rýchle zistenie výdrže akumulátora, ako je znázornené na obr. B. Stlačením tlačidla indikátora stavu nabitia (7a) môžete ľahko zobrazíť zostávajúce nabitie akumulátora, ako je znázornené na obr. B.



Vloženie a vybratie akumulátora z náradia

Varovanie! Uistite sa, či je náradie zaistené zaistovacím tlačidlom, aby ste pred vloženíím alebo vybratím akumulátora zabránili aktivácii vypínača.

Vloženie akumulátora (žiadny akumulátor pre model SFMCH900B, jeden akumulátor pre model SFMCH900M12, dva akumulátory pre model SFMCH900M22) (obr. C)

- ◆ Riadne vložte akumulátor do náradia tak, aby sa ozvalo počuteľné kliknutie, pozrite obr. C. Uistite sa, či je akumulátor riadne usadený a celkom zaistený v určenej polohe.

Vybratie akumulátora (obr. D)

- ◆ Stlačte tlačidlo na uvoľnenie akumulátora (7b), ako je zobrazené na obr. D a vyberte akumulátor z náradia.

Upevnenie bočnej rukoväti (obr. E)

- ◆ Otáčajte rukoväťou proti smeru pohybu hodinových ručičiek, kým nebudete môcť nasunúť bočnú rukoväť (6) na prednú časť náradia, ako na uvedenom obrázku.
- ◆ Nastavte bočnú rukoväť do požadovanej polohy.
- ◆ Uťahnite bočnú rukoväť otáčaním v smere pohybu hodinových ručičiek.

Upevnenie a nastavenie hĺbkového dorazu (obr. E)

- ◆ Stlačte tlačidlo (6b).
- ◆ Zasuňte hĺbkový doraz (4) do montážneho otvoru (6a) ako na uvedenom obrázku.
- ◆ Nastavte hĺbkový doraz (4) do požadovanej polohy. Maximálna hĺbka vrtania zodpovedá vzdialenosti medzi špičkou vrtáka a prednou koncovou časťou hĺbkového dorazu.
- ◆ Uvoľnite tlačidlo (6b).

Upevnenie príslušenstva (obr. F)

- ◆ Očistite a namažte upínaciu stopku (9) príslušenstva.
- ◆ Stiahnite dozadu objímku (5a) a zasuňte upínaciu stopku do držiaka nástrojov (5).

- ◆ Stlačte príslušenstvo dole a mierne s ním otáčajte, kým nezapadne do drážok.
- ◆ Zatiahnite za príslušenstvo, aby ste sa uistili, či je riadne zaistené. Funkcia sekania vyžaduje, aby príslušenstvo, ktoré je upnuté v držiaku nástrojov, vykonávalo v axiálnej osi pohyb v rozsahu niekoľkých centimetrov.
- ◆ Ak chcete príslušenstvo vybrať, stiahnite smerom dozadu objímku (5a) a vyberte príslušenstvo z náradia.

Varovanie! Pred vrtaním do stien, podláh alebo stropov zistite polohu elektrických vedení a potrubí.

Varovanie! Nepoužívajte sekáče, ak je náradie v režime vrtania.

Voľba prevádzkového režimu (obr. G)

Toto náradie sa môže použiť v nasledujúcich troch prevádzkových režimoch.

- ◆ Ak chcete použiť volič prevádzkového režimu (3), stlačte odísťovacie tlačidlo. Otočte volič režimu smerom k požadovanej polohe, ktorá je označená príslušným symbolom.

Chod vpred/vzad (obr. H)


- ◆ Nastavte volič (2) do polohy, ktorá indikuje požadovaný smer.

Zapnutie a vypnutie (obr. I)


- ◆ Ak chcete náradie zapnúť, stlačte spínač zapnuté/vypnuté (1).
- ◆ Ak chcete náradie vypnúť, hlavný vypínač uvoľnite.

Vždy držte náradie v polohe, ktorá je zobrazená na obr. J.


Vrtanie

- ◆ Pri vrtaní do ocele, dreva a plastu (je umožnené iba pri použití adaptéra, nedodáva sa), a tiež pri skrútkovaní nastavte volič pracovného režimu (3) do polohy .

Príklepové vrtanie

- ◆ Pri príklepovom vrtaní do muriva a betónu nastavte volič prevádzkového režimu (3) do polohy . Pri príklepovom vrtaní nesmie pracovný nástroj odsakovať, ale musí sa pohybovať plynulo. Ak je to nutné, zvyšte otáčky náradia.

Sekanie

- ◆ Pri sekaní so zaisteným hriadelom a pri nenáročnom sekaní a drážkovaní nastavte volič prevádzkového režimu (3) do polohy .
- ◆ Pri zmene z režimu príklepového vrtania na režim sekania nastavte sekáč do požadovanej polohy. Ak cítite pri zmene režimu odpor, zľahka pootočte sekáčom, aby došlo k zaisteniu hriadela.

Príslušenstvo

Výkon vášho náradia závisí od používaného príslušenstva. Príslušenstvo STANLEY FATMAX je navrhnuté a vyrobené podľa noriem pre vysokú kvalitu a je určené na zvýšenie výkonu vášho zariadenia. Použitím tohto príslušenstva docielite najlepší výsledok, aký vám vaše náradie môže poskytnúť.

Varovanie! Iné príslušenstvo, než je príslušenstvo ponúkané spoločnosťou STANLEY FATMAX, nebolo s týmto výrobkom testované. Preto by mohlo byť použitie takéhoto príslušenstva s týmto náradím veľmi nebezpečné. Ak chcete znížiť riziko zranenia, používajte s týmto náradím iba príslušenstvo odporúčané spoločnosťou STANLEY FATMAX.

Údržba

Vaše náradie STANLEY FATMAX s prírodným káblom alebo napájané akumulátorom bolo skonštruované tak, aby pracovalo dlhý čas s minimálnymi nárokmi na údržbu. Dôkladná starostlivosť o náradie a jeho pravidelné čistenie vám zaisťujú jeho bezproblémový chod.

Varovanie! Pred vykonávaním akejkoľvek údržby náradia napájaného akumulátorom alebo náradia s prírodným káblom:

- ◆ Vypnite zariadenie/náradie a odpojte ho od siete.
- ◆ Vetracie otvory zariadenia/náradia/nabíjačky pravidelne čistite mäkkou kefou alebo suchou handričkou.
- ◆ Pomocou vlhkej handričky pravidelne čistite kryt motora. Nepoužívajte žiadne abrazívne čistiace prostriedky alebo rozpúšťadlá.
- ◆ Pravidelne otvárajte skľučovadlo a poklepaním odstráňte prach z vnútornej časti náradia (ak je náradie opatrené skľučovadlom).

Výmena sieťovej zástrčky (iba pre Veľkú Britániu a Írsko)

Ak budete inštalovať novú zástrčku prírodného kábla:

- ◆ Bezpečne zlikvidujte starú zástrčku.
- ◆ Pripojte hnedý vodič k svorke pod napätím na novej zástrčke.
- ◆ Modrý vodič pripojte k nulovej svorke.

Varovanie! Na uzemňovaciu svorku nebude pripojený žiadny vodič.

Dodržiujte montážne pokyny dodávané s kvalitnými zástrčkami. Odporúčaná poistka: 5 A.

Ochrana životného prostredia



Triedzte odpad. Výrobky a akumulátory označené týmto symbolom sa nesmú vyhadzovať do bežného domáceho odpadu.

Tieto výrobky a akumulátory obsahujú materiály, ktoré je možné obnoviť alebo recyklovať, čo znižuje dopyt po surovinách.

Recyklujte, prosím, elektrické výrobky a akumulátory podľa miestnych predpisov. Ďalšie informácie nájdete na internetovej adrese www.2helpU.com

Technické údaje

		SFMCH900M12	SFMCH900M22	SFMCH900B*
Vstupné napätie	V	18	18	18
Otáčky naprázdno	min ⁻¹	0 – 1 500	0 – 1 500	0 – 1 500
Rázy za minútu naprázdno	min ⁻¹	0 – 5 500	0 – 5 500	0 – 5 500
Energia rázu (EPTA 05/2009)	J	2,0	2,0	2,0
Hmotnosť	kg	2,9	2,9	2,3
Maximálny priemer vrtáka				
Betón	mm	22	22	22
Oceľ	mm	13	13	13
Drevo	mm	30	30	30

Akumulátor		SFMCB201	SFMCB202	SFMCB204	SFMCB206
Napájacie napätie	V	18	18	18	18
Kapacita	Ah	1,5	2,0	4,0	6,0
Typ		Li-Ion	Li-Ion	Li-Ion	Li-Ion

Nabíjačka		SFMCB11	SFMCB12	SFMCB14
Vstupné napätie	V	230	230	230
Výstupné napätie	V	18	18	18
Prúd	A	1,25	2	4

* S modelom SFMCH900B sa nedodáva žiadny akumulátor ani nabíjačka

Hladina akustického tlaku podľa normy EN 60745:
Režim „príklepové vrtanie“ – úroveň akustického tlaku (L_{pA}) 81,9 dB(A), odchýlka (K) 3 dB(A)
Režim „sekanie“ – úroveň akustického tlaku (L_{pA}) 83,6 dB(A), odchýlka (K) 3,3 dB(A)
Režim „príklepové vrtanie“ – úroveň akustického výkonu (L_{WA}) 92,9 dB(A), odchýlka (K) 3 dB(A)
Režim „sekanie“ – úroveň akustického výkonu (L_{WA}) 94,4 dB(A), odchýlka (K) 3,3 dB(A)

Celková úroveň vibrácií (priestorový vektorový súčet) podľa normy EN 60745:
Príklepové vrtanie do betónu ($a_{h,HD}$) 13,1 m/s ² , odchýlka (K) 1,5 m/s ²
Sekanie ($a_{h,ChEQ}$) 10,6 m/s ² , odchýlka (K) 1,5 m/s ²
Vrtanie do kovu ($a_{h,D}$) < 2,5 m/s ² , odchýlka (K) 1,5 m/s ²
Skrutkovanie (a_h) < 2,5 m/s ² , odchýlka (K) 1,5 m/s ²

ES Vyhlásenie o zhode v rámci EÚ

SMERNICA PRE STROJOVÉ ZARIADENIA



Vrtacie kladivo SFMCH900

Spoločnosť STANLEY FATMAX vyhlasuje, že tieto výrobky opísané v časti „Technické údaje“ spĺňajú požiadavky nasledujúcich noriem:
EN 60745-1:2009 + A11:2010, EN 60745-2-6:2010

Tieto výrobky spĺňajú tiež požiadavky smerníc 2006/42/EÚ, 2014/30/EÚ a 2011/65/EÚ. Ak chcete získať ďalšie informácie, kontaktujte, prosím, spoločnosť STANLEY FATMAX na nasledujúcej adrese alebo na adresách uvedených na konci tohto návodu.

Nižšie podpísaná osoba je zodpovedná za zostavenie technických údajov a vydáva toto vyhlásenie v zastúpení spoločnosti STANLEY FATMAX.

Ed Higgins

Riaditeľ – Elektrické náradie pre spotrebiteľov
Stanley Europe, Egide Walschaertsstraat 14-18,
2800 Mechelen, Belgicko
1. 1. 2020

Záruka

Spoločnosť Stanley Europe je presvedčená o kvalite svojich výrobkov a ponúka mimoriadnu záruku pre používateľov tohto náradia. Táto záruka sa ponúka ako mimoriadna a žiadnym spôsobom neovplyvní vaše zmluvné práva, ak ste súkromný neprofesionálny používateľ. Táto záruka platí vo všetkých členských štátoch EÚ a Európskej zóny voľného obchodu EFTA.

PLNÁ ZÁRUKA

Spoločnosť Stanley Europe garantuje počas trvania záručnej lehoty (24 mesiacov pri nákupe na priamu osobnú spotrebu, 12 mesiacov pri nákupe na podnikateľskú činnosť) bezplatné odstránenie akejkoľvek materiálnej alebo výrobnnej chyby za nasledujúcich podmienok:

- ◆ Tento výrobok sa používal iba správnym spôsobom a v súlade s pokynmi uvedenými v návode na jeho obsluhu.
- ◆ Výrobok bol vystavený bežnému použitiu a opotrebeniu.
- ◆ Výrobok nebol opravovaný neoprávnenými osobami.
- ◆ Bol predložený doklad o kúpe.
- ◆ Výrobok Stanley® FatMax® bol vrátený kompletný so všetkými pôvodnými komponentmi.

Ak požadujete reklamáciu, kontaktujte najbližšieho autorizovaného predajcu alebo vyhľadajte autorizovaného predajcu Stanley® FatMax® v katalógu Stanley® FatMax® alebo kontaktujte predajcu na adrese, ktorá je uvedená v tomto návode. Zoznam autorizovaných servisov Stanley® FatMax® a všetky podrobnosti o našom popredajnom servise nájdete aj na internetovej adrese: **www.stanley.eu/3**

ZVÝHODNENÁ ZÁRUKA

Na získanie zvýhodnenej trojročnej záruky je nutné vykonať registráciu na nižšie uvedenej adrese a v uvedenom termíne.

- ◆ Registrácia sa vyžaduje do 4 týždňov od kúpy.
- ◆ Registrácia je na tejto adrese: **<http://www.stanley.eu/3>**.

Stanley Black & Decker Slovakia s.r.o.

Vysoká 2/b
811 06 Bratislava
Tel.: 00420 261 009 772
Fax: 00420 261 009 784
www.blackanddecker.sk
obchod@sbdinc.com

Stanley Black & Decker Czech republic s.r.o.

Türkova 5b
149 00 Praha 4
Česká republika
Tel.: 00420 261 009 772
Fax: 00420 261 009 784
Servis: 00420 244 403 247
www.blackanddecker.cz
obchod@sbdinc.com

Band servis

Paulínska 22
917 01 Trnava
Tel.: 00421 335 511 063
Fax: 00421 335 512 624
www.bandservis.sk
p.talajka@bandservis.sk

Band servis

Južná trieda 17 (budova TWD)
040 01 Košice
Tel.: 00421 556 233 155
bandserviske@zoznam.sk

Band servis

K Pasekám 4440
760 01 Zlín
Tel.: 00420 577 008 550, 1
Fax: 00420 577 008 559
www.bandservis.cz
bandservis@bandservis.cz

Band servis

Kláštorského 2
140 00 Praha 4
Tel.: 00420 244 403 247
Fax: 00420 241 770 167
j.kraus@bandservis.cz
www.bandservis.cz
bandservis@bandservis.cz

CZ

Adresa servisu
Band Servis
Klásterského 2
CZ-140 00 Praha 4
Tel.: 00420 244 403 247
Fax: 00420 241 770 167

Band Servis
K Pasekám 4440
CZ-760 01 Zlín
Tel.: 00420 577 008 550,1
Fax: 00420 577 008 559
<http://www.bandservis.cz>

SK

Adresa servisu
Band Servis
Paulínska ul. 22
SK-917 01 Trnava
Tel.: 00421 335 511 063
Fax: 00421 335 512 624

CZ Dokumentace záruční opravy

SK Záznamy o záručných opravách

CZ	Číslo	Datum příjmu	Datum zakázky	Číslo zakázky	Závada	Razítko Podpis
SK	Číslo dodávky	Dátum nahlásenia	Dátum opravy	Číslo objednávky	Popis poruchy	Pečiatka Podpis