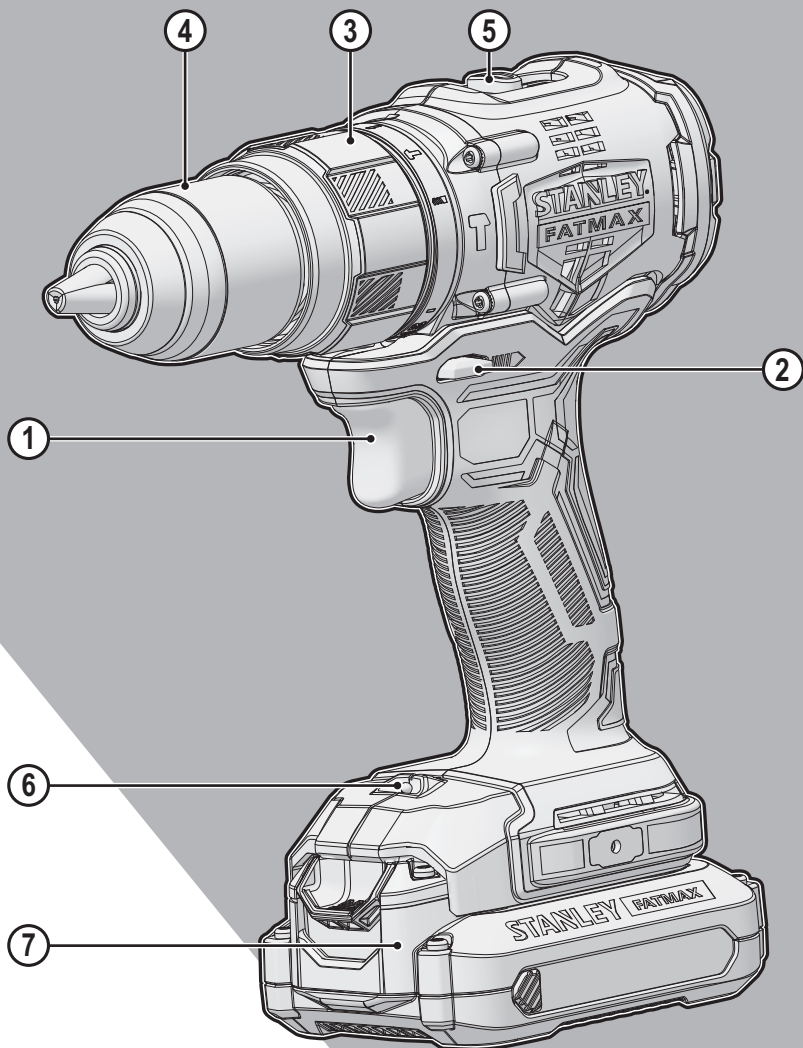


# STANLEY<sup>®</sup> FATMAX<sup>®</sup> V20 LITHIUM ION

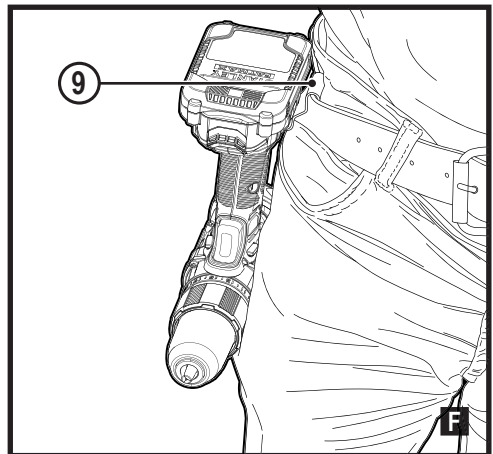
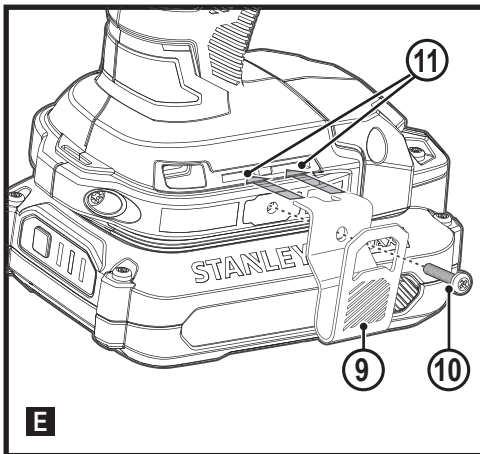
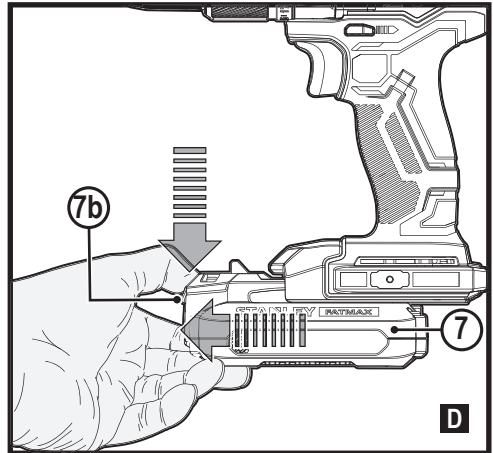
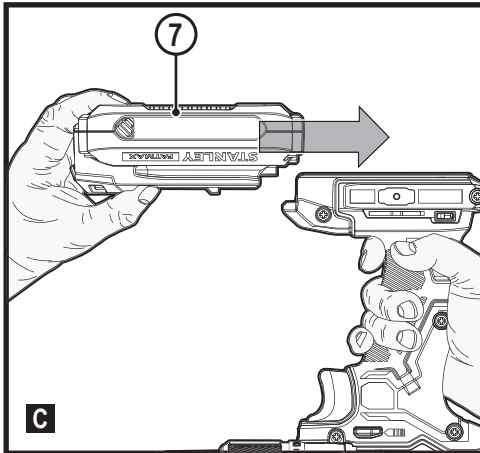
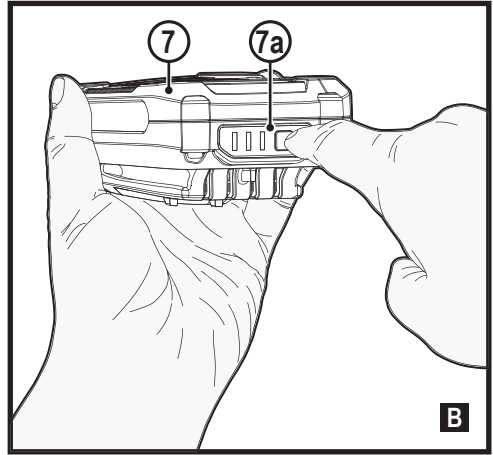
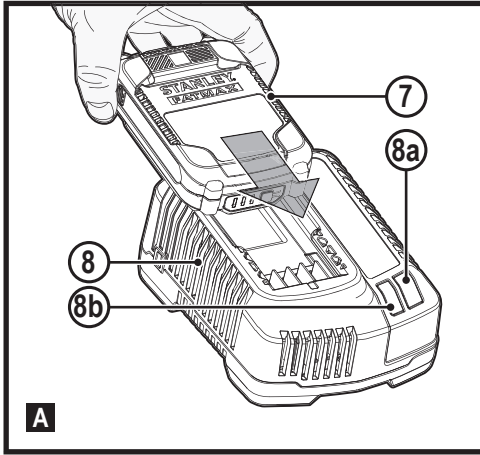


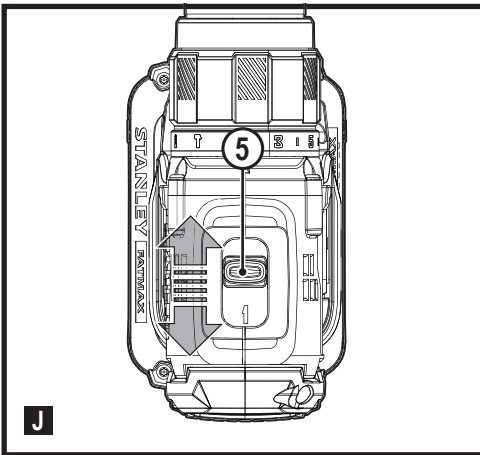
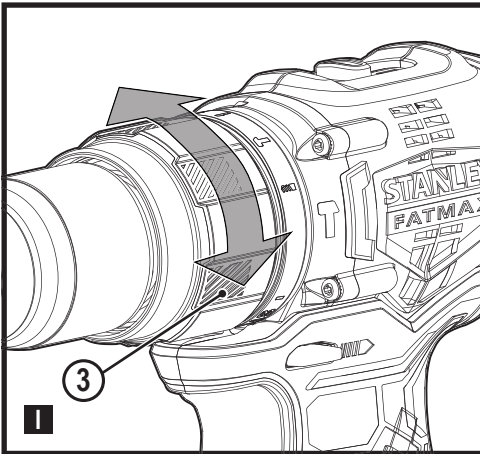
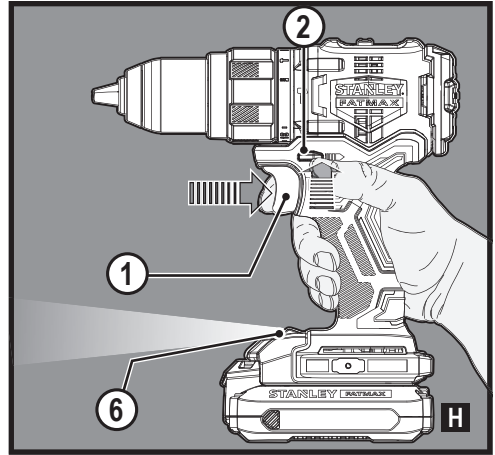
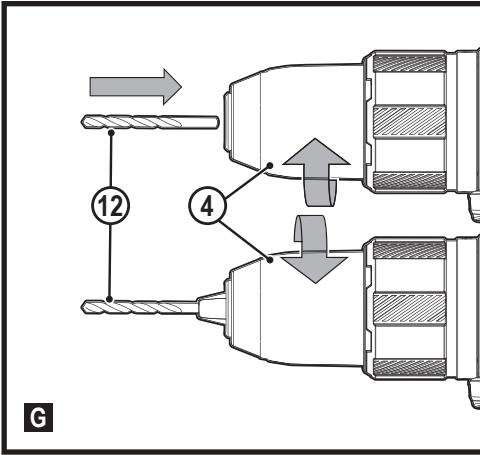
511117 - 76 SK

Preložené z pôvodného návodu

[www.stanley.eu](http://www.stanley.eu)

SFMCD721





## Použitie výrobku

Vaša príklepová vrtáčka/skrutkovač STANLEY FATMAX SFMCD721 je určená na skrútkovanie a vrtanie do dreva, kovu, plastov a mäkkého muriva.

Tento výrobok je určený pre profesionálnych i súkromných neprofesionálnych používateľov.

## Bezpečnostné pokyny

### Všeobecné bezpečnostné pokyny pre prácu s elektrickým náradím



**Varovanie! Preštudujte si všetky bezpečnostné výstrahy, pokyny, obrázky a technické údaje uvedené pre toto náradie.** Nedodržanie nižšie uvedených varovaní a pokynov môže viesť k spôsobeniu úrazu elektrickým prúdom, k vzniku požiaru alebo k vážnemu zraneniu.

### Všetky bezpečnostné varovania a pokyny uschovajte na budúce použitie.

Termín „elektrické náradie“ vo všetkých upozorneniach odkazuje na vaše náradie napájané zo siete (je vybavené prírodným káblom) alebo náradie napájané akumulátorom (bez prírodného kábla).

#### 1. Bezpečnosť v pracovnom priestore

**a. Udržujte pracovný priestor čistý a dobre osvetlený.** Preplnený a neosvetlený pracovný priestor môže viesť k spôsobeniu úrazov.

**b. Nepracujte s elektrickým náradím vo výbušnom prostredí, ako sú napríklad priestory s výskytom horľavých kvapalín, plynov alebo prašných látok.** V elektrickom náradí dochádza k iskreniu, ktoré môže spôsobiť vznietenie horľavého prachu alebo výparov.

**c. Pri práci s elektrickým náradím zaistíte bezpečnú vzdialenosť detí a ostatných osôb.** Rozptyľovanie môže spôsobiť stratu kontroly nad náradím.

#### 2. Elektrická bezpečnosť

**a. Zástrčka prírodného kábla náradia musí zodpovedať zásuvke. Zástrčku nikdy žiadnym spôsobom neupravujte.**

**Nepoužívajte pri uzemnenom elektrickom náradí žiadne upravené zástrčky.** Neupravené zástrčky a zodpovedajúce zásuvky znižujú riziko vzniku úrazu elektrickým prúdom.

**b. Nedotýkajte sa uzemnených povrchov, ako sú napríklad potrubia, radiátory, elektrické sporáky a chladničky.** Pri uzemnení vášho tela vzrastá riziko úrazu elektrickým prúdom.

**c. Nevystavujte elektrické náradie dažďu alebo vlhkému prostrediu.**

Ak vnikne do elektrického náradia voda, zvýši sa riziko úrazu elektrickým prúdom.

- d. S prírodným káblom zaobchádzajte opatrne. Nikdy nepoužívajte prírodný kábel na prenášanie alebo posúvanie náradia a neťahajte zaň, ak chcete náradie odpojiť od elektrickej siete. Zabráňte kontaktu kábla s masťnými, horúcimi a ostrými predmetmi alebo pohyblivými časťami.** Poškodený alebo zapletený prírodný kábel zvyšuje riziko vzniku úrazu elektrickým prúdom.
- e. Pri práci s náradím vonku používajte predĺžovacie káble určené na vonkajšie použitie.** Práca s káblom na vonkajšie použitie znižuje riziko úrazu elektrickým prúdom.
- f. Ak musíte s elektrickým náradím pracovať vo vlhkom prostredí, použite napájací zdroj s prúdovým chráničom (RCD).** Použitie prúdového chrániča (RCD) znižuje riziko úrazu elektrickým prúdom.

#### 3. Bezpečnosť osôb

**a. Pri použití elektrického náradia zostaňte stále pozorní, sledujte, čo robíte a pracujte s rozvahou. Nepoužívajte elektrické náradie, ak ste unavení alebo ak ste pod vplyvom drog, alkoholu alebo liekov.** Chvilka nepozornosti pri práci s elektrickým náradím môže viesť k vážnemu zraneniu.

**b. Používajte prvky osobnej ochrany. Vždy používajte ochranu zraku.** Ochranné prostriedky ako respirátor, protišmyková pracovná obuv, prilba a chrániče sluchu, používané v príslušných podmienkach, znižujú riziko poranenia osôb.

**c. Zabráňte náhodnému zapnutiu náradia. Pred pripojením zdroja napätia alebo pred vložením akumulátora a pred zdvihnutím alebo prenášaním náradia skontrolujte, či je vypínač v polohe vypnuté.** Prenášanie elektrického náradia s prstom na vypínači alebo pripojenie náradia k napájaciemu zdroju, ak je vypínač náradia v polohe zapnuté, môže spôsobiť úraz.

**d. Pred spustením z náradia vždy odstráňte všetky kľúče alebo nastavovacie prípravky.** Nastavovacie kľúče ponechané na náradí môžu byť zachytené rotujúcimi časťami náradia a môžu spôsobiť úraz.

**e. Neprekážajte sami sebe. Pri práci vždy udržujte vhodný postoj a rovnováhu.** Tak je umožnená lepšia ovládateľnosť náradia v neočakávaných situáciách.

**f. Vhodne sa obliekajte. Nenoste voľný odev alebo šperky.** Dbajte na to, aby sa vaše vlasy a odev nedostali do kontaktu s pohyblivými časťami. Voľný odev, šperky alebo dlhé vlasy môžu byť pohyblivými dielmi zachytené.

**g. Ak sú zariadenia vybavené adaptérom na pripojenie príslušenstva na zachytávanie prachu, zaistíte jeho správne pripojenie a riadnu funkciu.** Použitie týchto

zariadení môže znížiť nebezpečenstvo týkajúce sa prachu.

- h. Nedovoľte, aby častým používaním náradia došlo k familiárnosti, aby ste sa stali samofúbymi a aby ste ignorovali zásady bezpečnosti.** Bezstarostnosť môže spôsobiť vážne zranenie počas zlomku sekundy.

**4. Použitie elektrického náradia a jeho údržba**

- a. Nepreťažujte elektrické náradie. Používajte na vykonávanú prácu správny typ náradia.** Pri použití správneho typu náradia bude práca vykonávaná lepšie a bezpečnejšie.
- b. Ak nie je možné vypínač náradia zapnúť a vypnúť, s náradím nepracujte.** Každé elektrické náradie s nefunkčným vypínačom je nebezpečné a musí sa opraviť.
- c. Pred nastavovaním náradia, pred výmenou príslušenstva alebo ak náradie nepoužívate, odpojte zástrčku prívodného kábla od zásuvky alebo z náradia vyberte akumulátor.** Tieto preventívne bezpečnostné opatrenia znižujú riziko náhodného zapnutia náradia.

- d. Uložte elektrické náradie mimo dosahu detí a nedovoľte ostatným osobám, ktoré toto náradie nevedia ovládať, alebo ktoré nepoznajú tieto bezpečnostné pokyny, aby s týmto elektrickým náradím pracovali.** Elektrické náradie je v rukách nekvalifikovanej obsluhy nebezpečné.

- e. Vykonávajte údržbu elektrického náradia a príslušenstva. Skontrolujte vychýlenie alebo zablokovanie pohyblivých častí, poškodenie jednotlivých dielov a iné okolnosti, ktoré môžu ovplyvniť chod náradia. Ak je náradie poškodené, nechajte ho opraviť.** Mnoho nehôd býva spôsobených zanedbanou údržbou náradia.

- f. Rezné nástroje udržiavajte ostré a čisté.** Riadne udržiavané rezné nástroje s ostrými reznými čepeľami sú menej náchylné na zablokovanie a lepšie sa s nimi pracuje.

- g. Používajte toto elektrické náradie, príslušenstvo a pracovné nástroje podľa týchto pokynov a berte do úvahy prevádzkové podmienky a prácu, ktorá sa bude vykonávať.** Použitie elektrického náradia na iné účely, než na aké je určené, môže byť nebezpečné.

- h. Udržujte rukoväti a všetky povrchy na uchopenie čisté a suché a dbajte na to, aby neboli znečistené olejom alebo mazivami.** Klzké rukoväti a povrchy na uchopenie neumožňujú bezpečnú manipuláciu a ovládateľnosť náradia v neočakávaných situáciách.

**5. Použitie akumulátorového náradia a jeho údržba**

- a. Nabíjajte iba v nabíjačke určenej výrobcom.** Nabíjačka vhodná pre jeden typ akumulátora môže pri vložení iného nevhodného typu spôsobiť požiar.
- b. Používajte elektrické náradie výhradne s akumulátormi, ktoré sú určené pre daný typ náradia.** Použitie iných typov akumulátorov môže spôsobiť vznik požiaru alebo zranenie.
- c. Ak sa akumulátor nepoužíva, uložte ho mimo dosahu kovových predmetov, ako sú kancelárske sponky na papier, mince, kľúče, kince, skrutky alebo ďalšie drobné kovové predmety, ktoré môžu spôsobiť skratovanie kontaktov akumulátora.** Skratovanie kontaktov akumulátora môže viesť k vzniku popálenín alebo požiaru.
- d. V nevhodných podmienkach môže z akumulátora uniknúť kvapalina. Vyvarujte sa kontaktu s touto kvapalinou. Ak dôjde k náhodnému kontaktu s touto kvapalinou, zasiahnuté miesto omyte vodou. Pri zasiahnutí očí zasiahnuté miesto umyte a vyhľadajte lekársku pomoc.** Unikajúca kvapalina z akumulátora môže spôsobiť podráždenie pokožky alebo popáleniny.
- e. Nepoužívajte akumulátor alebo náradie, ktoré je poškodené alebo upravené.** Poškodené alebo upravené akumulátory môžu vykazovať nepredvídateľné stavy, ktoré môžu viesť k požiaru, výbuchu alebo zraneniu.
- f. Nevystavujte akumulátor alebo náradie ohňu alebo pôsobeniu vysokých teplôt.** Pôsobenie ohňa alebo teplot presahujúcich 130 °C môže spôsobiť explóziu.
- g. Dodržujte všetky pokyny týkajúce sa nabíjania a nenabíjajte akumulátor alebo náradie mimo rozsahu teplôt, ktoré sú uvedené v tomto návode.** Nesprávne nabíjanie alebo teploty mimo stanoveného rozsahu môžu poškodiť akumulátor a môžu zvýšiť riziko požiaru.

**6. Servis**

- a. Opravy elektrického náradia zverte iba kvalifikovanému technikovi, ktorý bude používať originálne náhradné diely.** Tým zaistíte bezpečnú prevádzku náradia.
- b. Nikdy nevykonávajte servis poškodeného AKUMULÁTORA.** Servis AKUMULÁTORA môže vykonávať iba výrobca alebo autorizovaný servis.

**1) Bezpečnostné pokyny pre všetky pracovné operácie**

- a) Pri práci s príklepom používajte ochranu sluchu.** Nadmerná hlučnosť môže spôsobiť stratu sluchu.
- b) Pred použitím toto náradie riadne zaprite.** Toto náradie vytvára moment s vysokou hodnotou a bez riadneho zapretia náradia počas jeho použitia môže dôjsť k strate kontroly a k následnému zraneniu osôb.

- c) Pri pracovných operáciách, pri ktorých by mohlo dôjsť ku kontaktu pracovného nástroja so skrytými vodičmi, držte elektrické náradie iba za izolované časti. Pri kontakte pracovného príslušenstva so „živým“ vodičom spôsobia neizolované kovové časti náradia obsluhu úraz elektrickým prúdom.
- 2) **Bezpečnostné pokyny pri použití dlhých vrtákov**
- a) **Nikdy nepoužívajte vyššie otáčky, než sú maximálne menovité otáčky vrtáka.** Pri vyšších otáčkach sa zvyšuje pravdepodobnosť ohybu nástroja, ak sa môže voľne otáčať bez kontaktu s obrobkom, čo môže mať za následok zranenie osôb.
- b) **Vždy začinite vrtáť s nízkymi otáčkami a s hrotom vrtáka v kontakte s obrobkom.** Pri vyšších otáčkach sa zvyšuje pravdepodobnosť ohybu nástroja, ak sa môže voľne otáčať bez kontaktu s obrobkom, čo môže mať za následok zranenie osôb.
- c) **Vyvíjajte tlak na vrták iba v smere jeho osi a nikdy nepoužívajte nadmerný tlak.** Vrtáky sa môžu ohnúť, čo by mohlo spôsobiť ich zlomenie alebo stratu kontroly, a to by mohlo viesť k spôsobeniu zranenia osôb.

### Doplnkové bezpečnostné pokyny na prácu s elektrickým náradím

- ♦ **Na zaistenie a upnutie obrobku k pracovnému stolu používajte svorky alebo iné vhodné prostriedky.** Držanie obrobku rukou alebo opretie obrobku o časť tela nezaistí jeho stabilitu a môže viesť k strate kontroly.
- ♦ **Pred skrutkovaním upevňovacích prvkov do stien, podláh alebo stropov zistíte polohu elektrických vedení a potrubia.**
- ♦ **V tomto návode je popísané určené použitie tohto náradia.**
- ♦ **Použitie iného príslušenstva alebo prídavného zariadenia a vykonávanie iných pracovných operácií než je odporúčané týmto návodom, môže predstavovať riziko zranenia obsluhy alebo riziko spôsobenia hmotných škôd.**

### Bezpečnosť ostatných osôb

- ♦ Toto náradie nie je určené na použitie osobami (vrátane detí) so zníženými fyzickými, zmyslovými alebo duševnými schopnosťami, alebo s nedostatkom skúseností a znalostí, ak týmto osobám nebol stanovený dohľad, alebo ak im neboli poskytnuté inštrukcie týkajúce sa použitia výrobku osobou zodpovednou za ich bezpečnosť.
- ♦ Deti musia byť pod dozorom, aby bolo zaistené, že sa s týmto výrobkom nebudú hrať.

### Zvyškové riziká

Ak sa toto náradie používa iným spôsobom, než je uvedené v priložených bezpečnostných varovaniach, môžu sa objaviť dodatočné zvyškové riziká. Tieto riziká môžu vzniknúť v dôsledku nesprávneho použitia, dlhodobého použitia atď.

Napriek tomu, že sa dodržiavajú príslušné bezpečnostné predpisy a používajú sa bezpečnostné zariadenia, určité zvyškové riziká sa nemôžu vylúčiť. Tieto riziká sú nasledujúce:

- ♦ Zranenia spôsobené kontaktom s akoukoľvek rotujúcou alebo pohybujúcou sa časťou.
- ♦ Zranenia spôsobené pri výmene dielov, nožov alebo príslušenstva.
- ♦ Zranenia spôsobené dlhodobým použitím náradia. Ak používate akékoľvek náradie dlhší čas, zaistíte, aby sa robili pravidelné prestávky.
- ♦ Poškodenie sluchu.
- ♦ Zdravotné riziká spôsobené vdychovaním prachu vytváraného pri použití náradia (príklad: práca s drevom, najmä s dubovým, bukovým a MDF).

### Vibrácie

Deklarovaná úroveň vibrácií uvedená v technických údajoch a vo vyhlásení o zhode sa merala v súlade so štandardnou skúšobnou metódou predpísanou normou EN60745 a môže sa použiť na porovnanie jednotlivých náradí medzi sebou. Deklarovaná úroveň vibrácií sa môže tiež použiť na predbežné stanovenie času práce s týmto náradím.

**Varovanie!** Úroveň vibrácií pri aktuálnom použití elektrického náradia sa môže od deklarovanej úrovne vibrácií líšiť v závislosti od spôsobu použitia náradia. Úroveň vibrácií môže byť vzhľadom na uvedenú hodnotu vyššia.

Pri stanovení času pôsobenia vibrácií z dôvodu určenia bezpečnostných opatrení podľa požiadaviek normy 2002/44/EC na ochranu osôb pravidelne používajúcich elektrické náradie v zamestnaní, musí predbežný odhad pôsobenia vibrácií brať na zreteľ aktuálne podmienky použitia náradia s prihliadnutím na všetky časti pracovného cyklu, ako sú časy, keď je náradie vypnuté a keď beží naprázdno.

### Štítky na náradí

Na náradí sú nasledujúce piktogramy a takisto dátumový kód:



**Varovanie!** Z dôvodu zníženia rizika spôsobenia úrazu si používateľ musí prečítať návod na použitie.



Pri práci s týmto náradím používajte ochranu sluchu. Nadmerná hlučnosť môže spôsobiť stratu sluchu.



## Ďalšie bezpečnostné pokyny pre akumulátory a nabíjačky

### Akumulátor

- ♦ Akumulátor nikdy zo žiadneho dôvodu nerozoberajte.
- ♦ Zabráňte kontaktu akumulátora s vodou.
- ♦ Neskladujte akumulátory na miestach, kde môže teplota presiahnuť 40 °C.
- ♦ Nabíjajte akumulátory iba pri teplotách v rozsahu od 10 °C do 40 °C.
- ♦ Nabíjajte iba nabíjačkou dodanou s náradím.
- ♦ Pri likvidácii akumulátorov sa vždy riadte pokynmi, ktoré sú uvedené v časti „Ochrana životného prostredia“.

### Nabíjačky

- ♦ Používajte nabíjačku STANLEY FATMAX iba na nabíjanie akumulátora, ktorý bol dodaný s týmto náradím. Iné akumulátory môžu prasknúť a spôsobí zranenia alebo iné škody.
- ♦ Nikdy sa nepokúšajte nabíjať akumulátory, ktoré nie sú na nabíjanie určené.
- ♦ Poškodené káble ihneď vymeňte.
- ♦ Zabráňte kontaktu nabíjačky s vodou.
- ♦ Nesnažte sa nabíjačku demontovať.
- ♦ Nepokúšajte sa do nabíjačky preniknúť.



Táto nabíjačka nie je určená na vonkajšie použitie.



Pred použitím si pozorne prečítajte tento návod.



Nepokúšajte sa nabíjať poškodené akumulátory.

### Elektrická bezpečnosť



Táto nabíjačka je opatrená dvojitou izoláciou. Preto nie je nutné použiť uzemňovací vodič. Vždy skontrolujte, či napätie v elektrickej sieti zodpovedá napätiu uvedenému na výkonovom štítku. Nikdy sa nepokúšajte nahradiť nabíjačku priamym pripojením k sieťovej zásuvke.

- ♦ Ak je poškodený prívodný kábel, musí sa vymeniť u výrobcu alebo v autorizovanom servise STANLEY FATMAX, aby sa zabránilo možným rizikám.

**Varovanie!** Nikdy sa nepokúšajte nahradiť nabíjačku priamym pripojením k sieťovej zásuvke.

### Výmena sieťovej zástrčky (iba pre Veľkú Britániu a Irsko)

Ak budete inštalovať novú zástrčku prívodného kábla:

- ♦ Bezpečne zlikvidujte starú zástrčku.

- ♦ Pripojte hnedý vodič k svorke pod napätím na novej zástrčke.
- ♦ Modrý vodič pripojte k nulovej svorke.

**Varovanie!** Na uzemňovací svorku nebude pripojený žiadny vodič.

Dodržujte montážne pokyny dodávané s kvalitnými zástrčkami.

Odporúčaná poisťka: 5 A.

### Popis

Tento výrobok sa skladá z niekoľkých alebo zo všetkých nasledujúcich častí.

1. Spúšťači spínač
2. Tlačidlo praveho/ľaveho chodu
3. Objímka na nastavenie krútiaceho momentu
4. Rýchloupevňovacie skľučovadlo
5. Volič prevodových stupňov
6. LED pracovné svetidlo
7. Akumulátor

### Použitie

**Varovanie!** Nechajte náradie pracovať jeho vlastným tempom. Zamedzte preťažovaniu.

### Nabíjanie akumulátora (obr. A)

Akumulátor je nutné nabíť pred prvým použitím a vždy, keď počas práce dôjde k výraznému poklesu jeho výkonu. Akumulátor sa môže počas nabíjania zahrievať. Ide o normálny stav, ktorý neznamená žiadny problém.

**Varovanie!** Nenabíjajte akumulátor, ak okolitá teplota klesne pod 10 °C alebo ak presiahne 40 °C. Odporúčaná teplota prostredia na nabíjanie: približne 24 °C.

**Poznámka: Nabíjačka nebude nabíjať akumulátor, ak je teplota jeho článku nižšia než asi 10 °C alebo vyššia než 40 °C.**

**Akumulátor je nutné ponechať v nabíjačke a nabíjačka ho začne znovu automaticky nabíjať, hneď ako sa teplota článkov akumulátora zvýši alebo zníži.**

**Poznámka:** Z dôvodu zaistenia maximálnej výkonnosti a životnosti akumulátorov Li-Ion pred ich prvým použitím ich doplna nabite.

- ♦ Pred vložení akumulátora (7) pripojte nabíjačku (8) k zodpovedajúcej sieťovej zásuvke.
- ♦ Zelený indikátor nabíjania (8a) bude nepretržite blikať, čo bude indikovať začatie procesu nabíjania.
- ♦ Ukončenie nabíjania bude indikované trvalým rozsvietením zeleného indikátora nabíjania (8a). Akumulátor (7) je celkom nabitý a môže sa vybrať a použiť alebo sa môže ponechať v nabíjačke (8).

- Nabíte vybité akumulátory najneskôr do 1 týždňa. Životnosť akumulátora sa značne skráti, ak bude uložený vo vybitom stave.

### Režimy LED indikátorov nabíjačky

	<b>Nabíjanie:</b> Zelený LED indikátor bliká	
	<b>Celkom nabité:</b> Zelený LED indikátor svieti	
	<b>Odloženie nabíjania akumulátora:</b> Zelený LED indikátor bliká Červený LED indikátor svieti	

**Poznámka:** V kompatibilnej nabíjačke (nabíjačkách) sa nebude chybný akumulátor nabíjať. Nabíjačka bude indikovať chybný akumulátor nerozsvietením kontrolky.

**Poznámka:** To môže tiež znamenať poruchu v nabíjačke. Ak nabíjačka signalizuje poruchu, odovzdajte ju spoločne s akumulátorom do autorizovaného servisného strediska na otestovanie.

### Ponechanie akumulátora v nabíjačke

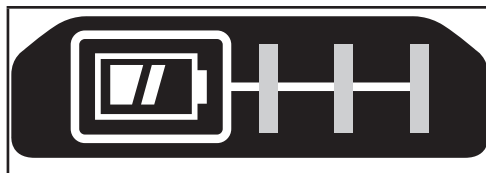
Akumulátor môže byť ponechaný v nabíjačke so svietiacim LED indikátorom neobmedzene dlhý čas. Nabíjačka bude akumulátor udržiavať v úplne nabitom stave.

### Odloženie nabíjania akumulátora

Hneď ako bude nabíjačka detegovať príliš vysokú alebo príliš nízku teplotu akumulátora, automaticky spustí režim odloženia nabíjania akumulátora, zelený LED indikátor (8a) bude blikáť a červený LED indikátor (8b) bude svietiť, a pozastaví nabíjanie, kým akumulátor nedosiahne zodpovedajúcu teplotu. Potom nabíjačka automaticky prejde do režimu nabíjania. Táto funkcia maximálne predlžuje prevádzkovú životnosť akumulátora.

### Indikátor stavu nabitia akumulátora (obr. B)

Akumulátor je vybavený indikátorom stavu nabitia na rýchle zistenie výdrže akumulátora, ako je znázornené na obr. B. Stlačením tlačidla indikátora stavu nabitia (7a) môžete ľahko zobraziť zostávajúce nabitie akumulátora, ako je znázornené na obr. B.



### Vloženie a vybratie akumulátora z náradia

**Varovanie!** Uistite sa, či je náradie zaistené zaistovacím tlačidlom, aby ste pred vloženie alebo vybratím akumulátora zabránili aktivácii vypínača.

### Vloženie akumulátora (obr. C)

- Riadne vložte akumulátor do náradia tak, aby sa ozvalo počuteľné kliknutie, pozrite obr. C. Uistite sa, či je akumulátor riadne usadený a celkom zaistený v určenej polohe.

### Vybratie akumulátora (obr. D)

- Stlačte tlačidlo na uvoľnenie akumulátora (7b), ako je zobrazené na obr. D a vyberte akumulátor z náradia.

### Háčik na remeň (voliteľné príslušenstvo) (obr. E, F)

**Varovanie!** S cieľom znížiť riziko spôsobenia vážneho zranenia pred akýmkoľvek nastavením alebo pred montážou a demontážou príslušenstva alebo prídavných zariadení nastavte tlačidlo praveho/ľavého chodu do zaistovacej polohy alebo náradie vypnite a vyberte z neho akumulátor. Náhodné zapnutie môže spôsobiť úraz.

**Varovanie!** Z dôvodu obmedzenia rizika spôsobenia vážneho zranenia používajte háčik na remeň (9) IBA na zavesenie náradia na pracovný remeň.

NEPOUŽÍVAJTE tento háčik na remeň (9) počas použitia na uviazanie alebo zaistenie náradia k osobe alebo k predmetu. NEZAVESUJTE náradie nad hlavou alebo nezavesujte na háčik iné predmety.

**Varovanie!** Z dôvodu zníženia rizika spôsobenia vážneho zranenia skontrolujte, či je riadne utiahnutá skrutka (10) háčika na remeň.

**Poznámka:** Pri nasadzovaní a odoberaní háčika na remeň (9) používajte iba dodaný typ skrutky (10). Uistite sa, či je skrutka pevne dotiahnutá.

Háčik na remeň (9) môže byť pripevnený k náradiu zasunutím do drážok (11) na ľavej alebo pravej strane náradia, a to iba pomocou dodanej skrutky (10), čo vyhovuje pravakom aj ľavakom. Ak nebudete tento háčik používať, môže sa z náradia demontovať.

Ak chcete háčik na remeň (9) premiestniť, vyskrutkujte skrutku (10), ktorá ho pripevňuje k náradiu a zaskrutkujte ju na opačnej strane náradia.

Uistite sa, či je skrutka (10) riadne dotiahnutá.



**Poznámka:** V ponuke sú rôzne háčiky na závesné lišty a úložisko.

Ak chcete ďalšie informácie, navštívte, prosím, náš web [www.stanley.eu/3](http://www.stanley.eu/3).

### Rýchlopínacie skľučovadlo (obr. G)

**Varovanie!** Uistite sa, či je z náradia vybratý akumulátor, aby ste pred nasadením alebo sňatím príslušenstva zabránili aktivácii náradia.

Vloženie vrtáka alebo iného pracovného nástroja:

- ◆ Uchopte skľučovadlo (4) a z pohľadu od zadnej časti skľučovadla ho otočte proti smeru pohybu hodinových ručičiek.
- ◆ Zasuňte pracovný nástroj (12) celkom do skľučovadla a z pohľadu od zadnej časti skľučovadla ho riadne utiahnite otáčaním v smere pohybu hodinových ručičiek.

**Varovanie!** Nepokúšajte sa utiahnuť alebo uvoľniť vrták (alebo iné pracovné nástroje) uchopením prednej časti skľučovadla a zapnutím náradia.

Výmena príslušenstva, ktorá sa robí takýmto spôsobom môže viesť k poškodeniu skľučovadla a k úrazu.

### Hlavný vypínač a tlačidlo pravého/ľavého chodu (obr. H)

- ◆ Táto vrtáčka sa ZAPÍNA a VYPÍNA stlačením a uvoľnením hlavného vypínača (1), ako je zobrazené na obr. H. Čím viac je hlavný vypínač stlačený, tým vyššie budú otáčky náradia.
- ◆ Ovládacie tlačidlo pravého/ľavého chodu (2) určuje smer otáčania pracovného nástroja a slúži aj ako zaistovacie tlačidlo.
- ◆ Ak chcete zvoliť pravý chod, uvoľníte hlavný vypínač a stlačíte ovládacie tlačidlo pravého/ľavého chodu na pravej strane náradia.
- ◆ Ak chcete zvoliť ľavý chod, stlačíte ovládacie tlačidlo pravého/ľavého chodu na ľavej strane náradia.
- ◆ Stredová poloha tohto ovládacieho tlačidla zaistuje náradie vo vypnutej polohe. Ak meníte polohu ovládacieho tlačidla, uistite sa, či je uvoľnený hlavný vypínač.

### Nastavenie momentu (obr. I)

Toto náradie je vybavené objímkou (3) na nastavenie pracovného režimu a na nastavenie momentu pri uťahovaní skrutiek. Skrutky s veľkým rozmerom a obroby z tvrdých materiálov vyžadujú nastavenie vyššej hodnoty momentu než malé skrutky a mäkké materiály.

- ◆ Pri vrtaní do dreva, kovu a plastov nastavte objímku (3) na príslušný symbol pre vrtanie.
- ◆ Pri vrtaní do mäkkého muriva nastavte objímku (3) do polohy pre priklepové vrtanie.

- ◆ Ak chcete skrutkovať, nastavte objímku na požadované nastavenie. Ak nepoznáte ešte vhodné nastavenie, postupujte nasledovne:
  - ◆ Nastavte objímku na najmenšiu hodnotu momentu.
  - ◆ Uťahnite prvú skrutku.
  - ◆ Ak začne spojka pred dosiahnutím požadovaného utiahnutia preskakovať, zväčšite hodnotu momentu nastavením objímky do ďalšej polohy a pokračujte v uťahovaní skrutky.
  - ◆ Opakujte tento postup, kým nedosiahnete požadované nastavenie.
  - ◆ Použite toto nastavenie aj na dotiahnutie zostávajúcich skrutiek.

### Volič otáčok (obr. J)

Možnosť voľby dvoch prevodových stupňov vašej vrtáčky vám umožňuje širšie využitie vášho náradia.

- ◆ Ak chcete zvoliť nízke otáčky a vysokú hodnotu momentu (poloha 1), vypnite náradie a počkajte na jeho zastavenie. Presuňte volič prevodov (5) smerom od skľučovadla.
- ◆ Ak chcete zvoliť vysoké otáčky a nízku hodnotu momentu (poloha 2), vypnite náradie a počkajte na jeho zastavenie. Presuňte volič prevodov smerom ku skľučovadlu.

**Poznámka:** Nemeňte prevody, ak je náradie v chode. Ak máte s vykonávaním zmeny prevodového stupňa problémy, uistite sa, či je volič prevodov zatlačený celkom dopredu alebo dozadu, až do dorazovej polohy.

### Skrutkovanie

- ◆ Pri skrutkovaní montážnych prvkov musí byť tlačidlo pravého/ľavého chodu zatlačené doľava.
- ◆ Na vyskrutkovanie použite opačný spôsob (tlačidlo zatlačené doprava).

**Poznámka:** Ak meníte smer pohybu vpravo na pohyb vľavo, a naopak, vždy najskôr uvoľnite hlavný vypínač.

### Vrtanie

- ◆ Používajte iba nabrúsené vrtáky.
- ◆ Podoprite a riadne zaistíte obrobok, ako je uvedené v bezpečnostných pokynoch.
- ◆ Použite zodpovedajúce a vyžadované bezpečnostné zariadenie, ako je uvedené v bezpečnostných pokynoch.
- ◆ Zabezpečte a upratujte pracovný priestor ako je uvedené v bezpečnostných pokynoch.
- ◆ Začnite vrtat veľmi pomaly a používajte iba malý prítlak, kým nebude vyvrtaná dostatočná diera, ktorá zabráni vyklznutiu vrtáka.
- ◆ Vyvíjajte na náradie tlak v osi pracovného nástroja. Používajte dostatočne veľký tlak, aby ste zaistili dostatočný výkon nástroja, ale netlačte naň príliš, aby nedošlo k zastaveniu motora alebo k vychýleniu nástroja.

- ♦ Držte vŕtačku pevne oboma rukami, jednu ruku majte na rukoväti a druhou rukou uchopte spodnú časť náradia v blízkosti akumulátora alebo prídavnej rukoväti, ak je použitá.
- ♦ **PRI ZASEKNUTÍ VRTÁKA NEPOUŽÍVAJTE SPŮŠŤACÍ SPÍNAČ NA OPAKOVANÉ ZAPÍNANIE A VYPÍNANIE VRTAČKY, ABY OPÄŤ DOŠLO K ZAČATIU VRTANIA. MOHLO BY DÔJSŤ K POŠKODENIU VRTAČKY.**
- ♦ Zmenšením prítlaku a pomalým vŕtaním cez poslednú časť obrobku minimalizujte možnosť zaseknutia vŕtáka a prelomenia obrobku.
- ♦ Pri vyťahovaní vŕtáka z vyvŕtaného otvoru nechajte motor v chode. Tým zabránite zablokovaniu vŕtáka.
- ♦ Uistite sa, či spúšťač spínač zapína a vypína vŕtačku.

### Vŕtanie do dreva

Otvory do dreva je možné vŕtať rovnakými špirálovými vŕtákmi, aké sa používajú pri vŕtaní do kovu, alebo plochými vŕtákmi. Tieto vŕtáky musia byť ostré a počas vŕtania sa musia často vyťahovať z vŕtaného otvoru, aby sa mohli odstrániť nečistoty zo špirálových drážok vŕtáka.

### Vŕtanie do kovu

Pri vŕtaní do kovu používajte mazivo. Výnimkou je liatina a mosadz, ktoré sa môžu vŕtať za sucha. Mazivá pre vŕtanie, ktoré dosahujú najlepšie výsledky, obsahujú sirené oleje.

### Vŕtanie muriva

Pri vŕtaní do muriva nastavte objímku (3) do polohy na príklepové vŕtanie zarovnaním symbolu s príslušnou značkou. Používajte vŕtáky do muriva s karbidovými hrotmi. Vyvíjajte na vŕtačku rovnomerný tlak. Plynulý a rovnomerný odvod prachu indikuje správnu rýchlosť vŕtania.

### LED pracovné svetidlo (obr. H)

Hneď ako stlačíte hlavný vypínač (1), integrované LED pracovné osvetlenie (6) automaticky osvetlí pracovnú plochu.

**Poznámka:** Pracovné osvetlenie je určené na okamžité osvetlenie pracovného povrchu a nie je určené na to, aby sa používalo ako svetidlo.

## Odstraňovanie porúch

Problém	Možná príčina	Možné riešenie
Náradie nie je možné spustiť.	Akumulátor nie je správne vložený.  Akumulátor nie je nabitý.	Skontrolujte vloženie akumulátora.  Skontrolujte, či nie je nutné nabitie akumulátora.
Náradie sa spustí ihneď po vložení akumulátora.	Vypínač bol ponechaný v polohe zapnuté.	Vypínač musí byť nastavený do polohy vypnuté, aby sa zabránilo okamžitému spusteniu náradia po vložení akumulátora.
Akumulátor sa nenabíja.	Akumulátor nie je vložený do nabíjačky.  Prívodný kábel nabíjačky nie je pripojený k sieťovej zásuvke.  Príliš vysoká alebo príliš nízka teplota okolitého prostredia.	Vložte akumulátor do nabíjačky tak, aby došlo k rozsvieteniu LED indikátora.  Pripojte prívodný kábel nabíjačky k sieťovej zásuvke.  Premiestnite nabíjačku a akumulátor do prostredia, v ktorom je teplota vzduchu vyššia než +4,5 °C a nižšia než +40 °C.
Jednotka sa náhle vypne.	Akumulátor dosiahol svoj maximálny teplotný limit.  Akumulátor je vybitý. Tento akumulátor je vyrobený tak, aby došlo k jeho okamžitému vypnutiu, ak dôjde k jeho vybitiu, aby bola maximalizovaná jeho prevádzková životnosť.	Nechajte akumulátor vychladnúť.  Vložte ho do nabíjačky a nechajte ho úplne nabíť.

### Údržba

Vaše náradie STANLEY FATMAX bolo skonštruované tak, aby pracovalo čo najdlhšie s minimálnymi nárokmi na údržbu.

Dôkladná starostlivosť o náradie a jeho pravidelné čistenie vám zaisťujú jeho bezproblémový chod.

Vaša nabíjačka nevyžaduje žiadnu údržbu okrem pravidelného čistenia.

**Varovanie!** Pred akoukoľvek údržbou vyberte z náradia akumulátor. Pred čistením odpojte nabíjačku od siete.

- ♦ Vetracie otvory náradia a nabíjačky pravidelne čistíte mäkkou kefou alebo suchou handričkou.
- ♦ Pomocou vlhkej handričky pravidelne čistíte kryt náradia.
- ♦ Nepoužívajte žiadne abrazívne čistiace prostriedky alebo rozpúšťadlá.

## Ochrana životného prostredia



Triďte odpad. Výrobky a akumulátory označené týmto symbolom sa nesmú vyhadzovať do bežného domáceho odpadu.

Výrobky a akumulátory obsahujú materiály, ktoré je možné obnoviť alebo recyklovať, čo znižuje dopyt po surovinách. Recyklujte, prosím, elektrické výrobky a akumulátory podľa miestnych predpisov. Ďalšie informácie nájdete na internetovej adrese [www.2helpU.com](http://www.2helpU.com)

## Technické údaje

		SFMC721
Napájacie napätie	V	18
Otáčky naprázdno	min <sup>-1</sup>	0 – 600 / 0 – 2 100
Maximálny moment	Nm	80
Kapacita skľučovadla	mm	1,5 – 13
Maximálny priemer vrtáka pri vrtaní do		
ocele/dreva	mm	13/40/13
Hmotnosť	kg	1,2 (bez akumulátora)

Nabíjačka		SFMCB11	SFMCB12	SFMCB14
Vstupné napätie	V	230	230	230
Výstupné napätie	V	18	18	18
Prúd	A	1,25	2	4

Akumulátor		SFMCB201	SFMCB202	SFMCB204	SFMCB206
Napájacie napätie	V	18	18	18	18
Kapacita	Ah	1,5	2,0	4,0	6,0
Typ		Li-Ion	Li-Ion	Li-Ion	Li-Ion

Hladina akustického tlaku podľa normy EN60745:	
Akustický tlak ( $L_{wa}$ )	88,5 dB(A), odchýlka (K) 3 dB(A)
Akustický výkon ( $L_{wa}$ )	99,5 dB (A), odchýlka (K) 3 dB (A)

Celková úroveň vibrácií (priestorový vektorový súčet) podľa normy EN60745:	
Vŕtanie do kovu ( $a_{h, D}$ )	1,5 m/s <sup>2</sup> , odchýlka (K) 1,5 m/s <sup>2</sup>
Prikleповé vŕtanie do betónu ( $a_{h, ID}$ )	12,6 m/s <sup>2</sup> , odchýlka (K) 1,5 m/s <sup>2</sup>

## ES Vyhlásenie o zhode v rámci EÚ

SMERNICA PRE STROJOVÉ ZARIADENIA



SFMC721 – Prikleповá vŕtačka

Spoločnosť STANLEY Europe vyhlasuje, že tieto výrobky spĺňajú požiadavky noriem EN60745-1:2009+A11:2010, EN60745-2-1:2010.

Tieto výrobky spĺňajú tiež požiadavky smerníc 2006/42/ EU, 2014/30/EU a 2011/65/EU. Ak chcete získať ďalšie informácie, kontaktujte, prosím, spoločnosť STANLEY Europe na nasledujúcej adrese alebo na adresách uvedených na konci tohto návodu.

Ak chcete získať ďalšie informácie, kontaktujte, prosím, spoločnosť STANLEY FATMAX na nasledujúcej adrese alebo na adresách uvedených na konci tohto návodu.

Nižšie podpísaná osoba je zodpovedná za zostavenie technických údajov a vydáva toto vyhlásenie v zastúpení spoločnosti STANLEY FATMAX.

A. P. Smith  
 Riaditeľ technického oddelenia  
 STANLEY FATMAX Europe, Egide Walschaertsstraat 14-18,  
 2800 Mechelen, Belgicko  
 27. 9. 2019

## Záruka

Spoločnosť STANLEY FATMAX je presvedčená o kvalite svojich výrobkov a ponúka spotrebiteľom záruku 12 mesiacov od dátumu kúpy. Táto záruka sa ponúka v prospech zákazníka a nijako neovplyvní jeho zákonné záručné práva. Táto záruka je platná vo všetkých členských štátoch EÚ a európskej zóny voľného obchodu EFTA.

Ak požadujete reklamáciu v rámci záruky, táto reklamácia musí spĺňať obchodné podmienky spoločnosti STANLEY FATMAX a predajcovi alebo autorizovanému servisu budete musieť predložiť doklad o kúpe. Obchodné podmienky týkajúce sa záruky spoločnosti STANLEY FATMAX v trvaní 1 roka a adresu najbližšieho autorizovaného servisu nájdete na internetovej adrese [www.2helpU.com](http://www.2helpU.com), alebo kontaktujte najbližšieho autorizovaného predajcu STANLEY FATMAX na adrese uvedenej v tomto návode.

Navštívte, prosím, naše internetové stránky [www.stanley.eu/3](http://www.stanley.eu/3), kde môžete zaregistrovať váš nový výrobok STANLEY FATMAX a kde môžete získať informácie o našich nových výrobkoch a špeciálnych ponukách.



## Záruka

Spoločnosť Stanley Europe je presvedčená o kvalite svojich výrobkov a ponúka mimoriadnu záruku pre používateľov tohto náradia. Táto záruka sa ponúka ako mimoriadna a žiadnym spôsobom neovplyvní vaše zmluvné práva, ak ste súkromný neprofesionálny používateľ. Táto záruka platí vo všetkých členských štátoch EÚ a Európskej zóny voľného obchodu EFTA.

## PLNÁ ZÁRUKA

Spoločnosť Stanley Europe garantuje počas trvania záručnej lehoty (24 mesiacov pri nákupe na priamu osobnú spotrebu, 12 mesiacov pri nákupe na podnikateľskú činnosť) bezplatné odstránenie akejkoľvek materiállovej alebo výrobné chyby za nasledujúcich podmienok:

- ♦ Tento výrobok sa používal iba správnym spôsobom a v súlade s pokynmi uvedenými v návode na jeho obsluhu.
- ♦ Výrobok bol vystavený bežnému použitiu a opotrebeniu.
- ♦ Výrobok nebol opravovaný neoprávnenými osobami.
- ♦ Bol predložený doklad o kúpe.
- ♦ Výrobok Stanley® FatMax® bol vrátený kompletný so všetkými pôvodnými komponentmi.

Ak požadujete reklamáciu, kontaktujte najbližšieho autorizovaného predajcu alebo vyhľadajte autorizovaného predajcu Stanley® FatMax® v katalógu Stanley® FatMax® alebo kontaktujte predajcu na adrese, ktorá je uvedená v tomto návode. Zoznam autorizovaných servisov Stanley® FatMax® a všetky podrobnosti o našom popredajnom servise nájdete aj na internetovej adrese: **[www.stanley.eu/3](http://www.stanley.eu/3)**

## ZVÝHODNENÁ ZÁRUKA

Na získanie zvýhodnenej trojročnej záruky je nutné vykonať registráciu na nižšie uvedenej adrese a v uvedenom termíne.

- ♦ Registrácia sa vyžaduje do 4 týždňov od kúpy.
- ♦ Registrácia je na tejto adrese:  
**<http://www.stanley.eu/3>**.

## **Stanley Black & Decker Slovakia s.r.o.**

Vysoká 2/b  
811 06 Bratislava  
Tel.: 00420 261 009 772  
Fax: 00420 261 009 784  
www.blackanddecker.sk  
obchod@sbdinc.com

## **Stanley Black & Decker Czech republic s.r.o.**

Türkova 5b  
149 00 Praha 4  
Česká republika  
Tel.: 00420 261 009 772  
Fax: 00420 261 009 784  
Servis: 00420 244 403 247  
www.blackanddecker.cz  
obchod@sbdinc.com

### **Band servis**

Paulínska 22  
917 01 Trnava  
Tel.: 00421 335 511 063  
Fax: 00421 335 512 624  
www.bandservis.sk  
p.talajka@bandservis.sk

### **Band servis**

Južná trieda 17 (budova TWD)  
040 01 Košice  
Tel.: 00421 556 233 155  
bandserviske@zoznam.sk

### **Band servis**

K Pasekám 4440  
760 01 Zlín  
Tel.: 00420 577 008 550, 1  
Fax: 00420 577 008 559  
www.bandservis.cz  
bandservis@bandservis.cz

### **Band servis**

Kláštorského 2  
140 00 Praha 4  
Tel.: 00420 244 403 247  
Fax: 00420 241 770 167  
j.kraus@bandservis.cz  
www.bandservis.cz  
bandservis@bandservis.cz



CZ

ZÁRUČNÍ LIST

SK

ZÁRUČNÝ LIST

# STANLEY

## FATMAX

ZÁRUČNÍ DOBA POSKYTOVANÁ PRODEJCEM NA PRODANÝ VÝROBEK JE:  
ZÁRUČNÁ LEHOTA POSKYTOVANÁ PREDAJCOM NA PREDANÝ VÝROBK JE:

- 24 měsíců při prodeji zboží fyzické osobě – spotřebitel pro soukromou přímou spotřebu (§ 620 Občanského zákoníku)  
24 mesiacov pri predaji tovaru fyzickej osobe – spotrebiteľovi na súkromnú priamu osobnú spotrebu (§ 52 a § 620 Občianskeho zákonníka)
- 12 měsíců při prodeji zboží podnikateli, který ho používá v rámci své obchodní nebo jiné podnikatelské činnosti (§ 429 Obchodního zákoníku)  
12 mesiacov pri predaji tovaru podnikateľovi, ktorý koná v rámci svojej obchodnej alebo inej podnikateľskej činnosti (§ 429 Obchodného zákonníka)

Od data prodeje/Od dátumu predaja:

Kupující prohlašuje, že účel nákupu je pro/Kupujúci vyhlasuje, že účel nákupu je na:

- Přímou osobní spotřebu/přímou osobnou spotrebu  
 Obchodní a podnikatelskou činnost/obchodnú a podnikateľskú činnosť

IČO: .....

Číslo pokladničního dokladu - faktury/Číslo pokladničného dokladu – faktúry:

.....

**TYP VÝROBKU:**

CZ

Výrobní kód

Datum prodeje

Razítko prodejny  
Podpis

SK

Číslo série

Dátum predaja

Pečiatka predajne  
Podpis

CZ

Adresa servisu  
Band Servis  
Klásterského 2  
CZ-140 00 Praha 4  
Tel.: 00420 244 403 247  
Fax: 00420 241 770 167

Band Servis  
K Pasekám 4440  
CZ-760 01 Zlín  
Tel.: 00420 577 008 550,1  
Fax: 00420 577 008 559  
<http://www.bandservis.cz>

SK

Adresa servisu  
Band Servis  
Paulínska ul. 22  
SK-917 01 Trnava  
Tel.: 00421 335 511 063  
Fax: 00421 335 512 624

CZ Dokumentace záruční opravy

SK Záznamy o záručních opravách

CZ	Číslo	Datum příjmu	Datum zakázky	Číslo zakázky	Závada	Razítko Podpis
SK	Číslo dodávky	Dátum nahlásenia	Dátum opravy	Číslo objednávky	Popis poruchy	Pečiatka Podpis