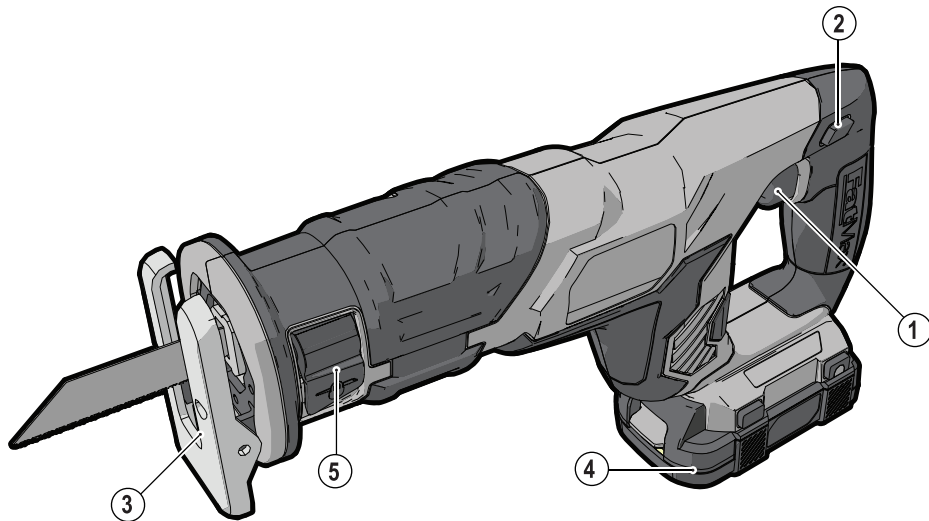


STANLEY[®]

FatMax[®]

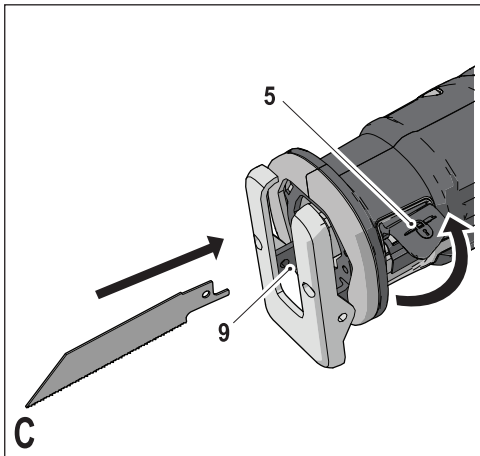
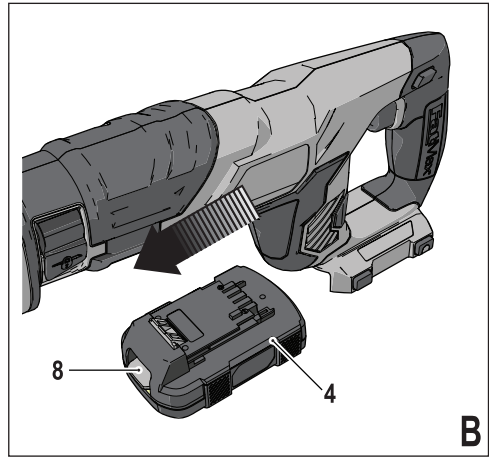
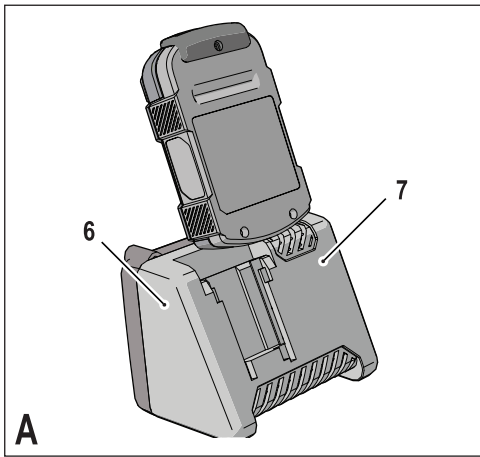


359204-07 BG

Превод на оригиналните инструкции

www.stanley.eu

FMC670



Предназначение

Вашият прав трион от Stanley Fat Max е създаден за рязане на дърво, пластмасата и ламарина. Този инструмент е предназначен за професионални и лични нужди на непрофесионални потребители.

Инструкции за безопасност

Общи предупреждения за безопасна работа с електроинструменти



Предупреждение! Прочетете всички предупреждения и инструкции за безопасност. Неспазването на предупрежденията и указанията, изброени по-долу, може да доведе до токов удар, пожар и/или тежки травми.

Запазете всички предупреждения и инструкции за бъдещи справки. Терминът „електроинструмент“ във всички предупреждения, изброени по-долу, се отнася до захранвани (със захранващ кабел) или работещи на батерии (без захранващ кабел) електрически инструменти и машини.

1. Безопасност на работното пространство

- a. **Пазете работното пространство чисто и добре осветено.** Безпорядъкът и недостатъчното осветление могат да доведат до трудова злополука.
 - b. **Не използвайте електроинструменти в експлозивна среда, като например наличието на запалителни течности, газове или прах.** Електроинструментите произвеждат искри, които могат да възпламенят праха или изпаренията.
 - в. **Дръжте деца и странични лица надалече, докато работите с електроинструмента.** Разсейванията могат да ви принудят да загубите контрол.
- #### 2. Електрическа безопасност
- a. **Щепселите на електроинструмента трябва да са подходящи за използвания контакт. Никога, по никакъв начин не променяйте щепсела. Не използвайте адаптери за щепсела със заземени електрически инструменти.** Непроменените щепсели и контакти намаляват риска от токов удар.
 - b. **Избягвайте контакт на тялото със заземени повърхности, като например тръби, радиатори, готварски печки и хладилници.** Съществува повишен риск от токов удар, ако тялото ви е заземено.
 - в. **Не излагайте електроинструментите на дъжд и мокри условия.** Проникването на вода в електроинструмента повишава опасността от токов удар.
 - г. **Не злоупотребявайте с кабела. Никога не използвайте кабела за носене, дърпане или**

изключване на електроинструмента. Пазете кабела далече от горещина, масло, остри ръбове или движещи се части. Повредените или оплетени кабели увеличават риска от токов удар.

- д. **Когато работите с електроинструмент на открито, използвайте удължителен кабел, удобен за използване на открито.** Използването на кабел, подходящ за употреба на открито, намалява риска от токов удар.
 - е. **Ако не можете да избегнете работата с електроинструмент на влажно място, използвайте захранване с дефектнотоковата защита (ДТЗ), което на английски е Residual Current Device (RCD).** Използването на ДТЗ намалява риска от токов удар.
- ### 3. Лична безопасност
- a. **Бъдете нащрек, внимавайте какво правите и използвайте разума си, когато работите с електроинструмента. Не използвайте електроинструмента, когато сте изморени или сте под влияние на наркотици, алкохол или лекарства.** Един миг разсеяност при работа с електроинструмент може да доведе до сериозни наранявания.
 - б. **Използвайте лични предпазни средства. Винаги носете защита за очите.** Защитни средства като дихателна маска, неплъзгащи се обувки за безопасност, каска или защита на слуха, използвани при подходящи условия, ще намали трудовите злополуки.
 - в. **Предотвратяване на случайно задействане. Уверете се, че превключвателя е на позиция изключен преди да го свържете към източника на захранване и/или към батерийното устройство, преди да вземете или носите инструмента.** Носенето на електроинструмент с пръста на превключвателя или стартирането на електроинструменти, когато превключвателя е на позиция „включен“, може да доведе до трудова злополука.
 - г. **Махнете всички регулиращи или гаечни ключове преди да включите електроинструмента.** Махнете прикрепените към въртящите се части на електроинструмента гаечни или регулиращи ключове, понеже могат да доведат до наранявания.
 - д. **Не разтягайте ръката си прекалено. Стойте стабилно на краката си през цялото време.** Това позволява по-добър контрол над електроинструмента в непредвидими ситуации.
 - е. **Обличайте се подходящо. Не носете висящи дрехи или бижута. Пазете косата си, дрехите си и ръкавиците далече от движещите се части.**

Висящи дрехи, бижута или дълга коса могат да бъдат захванати в движещите се части.

- ж. Ако са предоставени устройства за свързване на изпусканите пращинки или приспособления за събиране, уверете се, че са свързани и използвани правилно. Използването на тези средства може да намали опасностите свързани с праха.
- 4. Използване и грижа за електроинструментите
 - а. Не използвайте насила електроинструментите. Ползвайте подходящ електроинструмент за съответната работа. Подходящият електроинструмент ще свърши по-добре и по-безопасно работата, при темпото, за което е създаден.
 - б. Не използвайте електроинструмента, ако превключвателя не го включва и изключва. Всеки електроинструмент, който не може да се контролира с превключвателя е опасен и трябва да се поправи.
 - в. Изключете щепсела от захранването и/или батерията на електроинструмента преди извършването на каквото и да е регулиране, смяна на аксесоари или съхраняване на уреда. Такива предварителни мерки за безопасност намаляват риска от нежелателно задействане на електроинструмента.
 - г. Съхранявайте преносимите електроинструменти извън досега на деца и не позволявайте на незапознати с електроинструмента и тези инструкции други хора да работят с електроинструмента. Електроинструментите са опасни в ръцете на необучени потребители.
 - д. Поддържайте електроинструментите. Проверявайте за размествания в свързванията на подвижните звена, за счупване на части и всички други условия, които могат да повлияят на експлоатацията на електроинструментите. При повреда на електроинструмента, задължително го поправете преди да го използвате отново. Много трудови злополуки са причинени от лошо поддържани електроинструменти.
 - е. Поддържайте режещите инструменти винаги добре заточени и чисти. Правилно поддържаните режещи инструменти с добре заточени остриета по-трудно могат да се огънат и по-лесно се контролират.
 - ж. Използвайте електроинструментите, аксесоарите и допълнителните части към тях в съответствие с инструкциите, като взимате предвид работните условия и характера на работата. Използването на електроинструмента за

работи, различни от тези, за които е предназначен, може да доведе до опасни ситуации.

- 5. Употреба и грижа за акумулаторен инструмент
 - а. Презареждайте само със зарядно, определено от производителя. Зарядно, което е подходящо за един тип батерии може да създаде риск от пожар, когато се използват с друг тип батерии.
 - б. Използвайте електроинструмента само с определените за него батерии. Използването на друг вид батерии може да предизвика нараняване или пожар.
 - в. Когато батерията не е в употреба, съхранявайте я далече от други метални предмети като кламери, монети, ключове, пирони, винтове или други дребни метални предмети, които могат да направят връзка от един терминал до друг. Последствията от късото съединение могат да бъдат изгаряния или пожар.
 - г. При извънредни обстоятелства от батерията може да изтече течност; избягвайте контакт. Ако случайно се появи контакт, облейте с вода. Ако докоснете очите си с течност, потърсете допълнителна медицинска помощ. Изтеклата от батерията течност може да причини дразнене и изгаряния.
 - б. Сервизно обслужване
 - а. Сервизното обслужване на вашия електроинструмент трябва да се извършва само от квалифицирано лице, като се използват само оригинални резервни части. Това ще гарантира безопасната употреба на уреда.

Допълнителни предупреждения относно безопасността при работа с електроинструменти



Предупреждение! Допълнителни предупреждения за безопасност на ръчни електрически триони.

- ◆ Дръжте електроинструмента за изолираните повърхности при извършване на работа, при която приспособлението за рязане може да засегне скрито окабеляване. Прерязването на кабел под напрежение може да зареди с ток металните части на електроинструмента, в резултат на което оператора може да получи токов удар.
- ◆ Използвайте скоби или друг практически начин да застопорите и укрепите обработвания детайл към стабилна платформа. Ако държите детайла с една ръка или е опрян в тялото ви, го прави нестабилно и може да доведе до загуба на контрол.

- ◆ **Дръжте ръцете си извън зоната на рязане.** Никога, при никакви обстоятелства не си слагайте ръката под обработван детайл. Не пъхайте пръстите или палеца си в близост до ножа при прав прободен трион и скобата, която държи ножа. Не стабилизирайте триона чрез захващане на основата отдолу.
- ◆ **Поддържайте остриетата остри.** Тъпите или повредени остриета могат да причинят извиване на триона или заклещване под налягане. Винаги използвайте подходящ тип триони за съответния материал на детайла и вида срязване.
- ◆ **При рязане на тръби или канали, уверете се, че в тях няма вода, електрически кабели и т.н.**
- ◆ **Не докосвайте детайла или острието веднага след работа с инструмента.** Те могат да станат много горещи.
- ◆ **Внимавайте за скрити опасности преди рязане на стени, подовите и тавани, проверете за наличието на кабели и тръби.**
- ◆ **Ножът ще продължи да се движи след отпускане на превключвача.** Винаги изключвайте инструмента и изчаквайте напълното спиране за ножа, преди да оставите инструмента.

Предупреждение! Стойностите на излъчваните вибрации по време на активна употреба на електроинструмента могат да бъдат различни от декларираната стойност, в зависимост от начина на използване на инструмента. Нивото на вибрации може да се увеличи над обявените стойности.

- ◆ Предназначението е описано в това ръководство. Използването на аксесоар, приспособление или изпълнението на каквато и да е операция с този инструмент, различни от препоръчаните в това ръководство, представлява риск от нараняване и/или повреда на имущество.

Безопасност на другите

- ◆ Този уред не е предназначен за употреба от хора (включително деца) с намалени физически, сензорни или умствени възможности, или с липса на знания, освен ако не са под наблюдение или не са били инструктирани относно употребата на устройството от човек, отговорен за тяхната безопасност.
- ◆ Децата трябва да се наблюдават постоянно, за да не си играят с уреда.

Вибрация

Стойностите на декларираното ниво на излъчвани вибрации, които са обявени в техническите данни и в декларацията за съответствие, са измерени в съответствие със стандартен метод за тестване, предоставен от EN 60745 и може да се използва за

сравнение на един инструмент с друг. Декларираните стойности на излъчваните вибрации могат, също така, да бъдат използвани при предварителната оценка за излагането.

Предупреждение! Стойностите на излъчваните вибрации по време на активна употреба на електроинструмента могат да бъдат различни от декларираната стойност, в зависимост от начина на използване на инструмента. Нивото на вибрации може да се увеличи над обявените стойности.

При оценяване на вибрациите на излагане за определяне на мерките за безопасност, изисквани от 2002/44/ЕО за защита на лица, които редовно използват електрически инструменти като наемни работници, трябва да се направи оценка на излагането на вибрации, действителните условия на употреба и начина, по който се използва инструмента, включително като се вземат предвид всички части на работния цикъл, като например време, когато инструмента е изключен и когато се работи на празен ход, в допълнение към времето за задействане.

Допълнителни рискове.

Допълнителни рискове има, когато използвате инструмент, който не е включен в предупрежденията за безопасност. Тези рискове могат да бъдат причинени от неправилна употреба, продължителна употреба и др.

Дори и с прилагането на съответните разпоредби за безопасност и използването на предпазни средства, съществуват допълнителни рискове, които не могат да бъдат избегнати. Те включват:

- ◆ Наранявания, причинени от докосване до въртящи се/движещи се части.
- ◆ Наранявания, причинени от смяна на части, остриета или аксесоари.
- ◆ Наранявания, причинени от продължителна употреба на инструмента. Когато използвате някой инструмент за по-продължително време, трябва да правите редовни паузи.
- ◆ Увреждане на слуха.
- ◆ Опасност за здравето, причинена от вдишването на прах в резултат от употребата на вашия инструмент (пример:- работа с дърво, особено с дъб, бук и MDF.)

Етикети по инструмента

На инструмента са показани следните пиктограми:



Предупреждение! За да се намали риска от нараняване, потребителят трябва да прочете инструкциите в ръководството.

Допълнителни инструкции за безопасност за батерии и зарядни устройства

Батерии

- ◆ В никакъв случай не се опитвайте да ги отваряте.
- ◆ Не излагайте батерията на вода.
- ◆ Не съхранявайте на места, където температурите могат да надвишат 40 °С.
- ◆ Зареждайте само при температура на околната среда между 10 °С и 40 °С.
- ◆ Зареждайте само, като използвате предоставеното с инструмента зарядно устройство.
- ◆ Когато изхвърляте батерии, следвайте инструкциите от раздела „Защита на околната среда“.



Да не се опитва зареждане на повредени батерии.

Зарядни устройства

- ◆ Използвайте само вашето зарядно устройство от Stanley Fat Max за зареждане на батерията в инструмента, с който е предоставена. Други батерии могат да избухнат, причинявайки наранявания и повреди.
- ◆ Никога не се опитвайте да зареждате незареждащи се батерии.
- ◆ Незабавно заменяйте повредените кабели.
- ◆ Не излагайте зарядното устройство на вода.
- ◆ Не отваряйте зарядното устройство.
- ◆ Не експериментирайте със зарядното устройство.



Зарядното устройство е предназначено само за работа на закрито.



Прочетете инструкциите преди употреба.

Електрическа безопасност



Вашето зарядно устройство е двойно изолирано; затова не се изисква заземяване. Винаги проверявайте дали захранващото напрежение отговаря на напрежението на табелката. Никога не се опитвайте за подмяната зарядното устройство с обикновен захранващ кабел.

- ◆ Ако захранващият кабел е повреден, трябва да се смени от производителя или от оторизиран сервизен център на Stanley Fat Max, за да се предотврати злополука.

Характеристики

Вашият инструмент има всички или някои от следните характеристики.

1. Превключвател за променливи обороти
2. Заклучващ бутон
3. Железен плаз
4. Батерия
5. Лагер за затягане на острието

Фиг. А

6. Зарядно устройство
7. Индикатор за зареждане

Монтаж

Предупреждение! Преди монтаж, свалете батерията от инструмента и се уверете, че острието на триона е спряло. Използваните ножове на триона може да са горещи.

Монтаж на острието на триона (фиг. С)

- ◆ Дръжте инструмента далече от тялото си
- ◆ Завъртете лагера за закрепване на острието (5) на позиция за освобождаване.
- ◆ Вкарайте дръжката на острието напълно в закрепващата втулка (5).
- ◆ Въртете лагера за закрепване на острието (5) за да заключите острието на позиция

Забележка: Острието може да бъде монтирано със зъбците нагоре, за да е удобно при прободно рязане

Заклучващ бутон

Инструментът е оборудван с функция за заключване на ключа за предотвратяване на непреднамерено стартиране.

- ◆ За заключване: натиснете заключващия бутон (2) на позиция заключен.
- ◆ За отключване: натиснете заключващия бутон (2) на отключена позиция.

Поставяне и сваляне на батерията (фиг. В)

- ◆ За да поставите батерията (4), трябва да я подравните спрямо приемната кутия на инструмента. Плъзнете батерията в приемната кутия и я бутнете, докато не щракне на място.
- ◆ За да свалите батерията, натиснете бутона за освобождаване (8), докато в същото време издърпвате батерията навън от кутията.

Употреба

Предупреждение! Оставете инструмента да работи със собствената си скорост. Не претоварвайте.

Предупреждение! Преди да пробивате в стени, подове и тавани, проверете за наличието на кабели и тръби.

Зареждане на батерията (Фиг. А)

Батерията трябва да се зареди преди първата употреба и всеки път, когато не може да произведе достатъчно мощност при извършване на работа, която е била лесно изпълнима преди това. Батерията може да се загрее по време на зареждането; това е нормално и не представлява проблем.

Предупреждение! Не зареждайте батерията при температура на околната среда по-ниска от 10 °С или

над 40 °С. Препоръчителна температура на зареждане: приблизително 24 °С.

Забележка: Зарядното устройство няма да зарежда батерията, ако температурата на клетката е под приблизително 0 °С или над 40 °С. Батерията трябва да се остави в зарядното устройство и зареждането ще започне автоматично, когато температурата на клетката се затопли или охлади.

- ◆ За да заредите батерията (4), вкарайте я в зарядното устройство (6). Батерията ще пасне само в зарядното устройство по един начин. Не насилвайте. Уверете се, че батерията е напълно поставена в зарядното устройство.
- ◆ Включете зарядното устройство и го свържете към контакт.

Индикаторът за зареждане (7) ще започне да премигва в зелено (бавно). Зареждането е завършено, когато индикаторът за зареждане (7) свети непрекъснато в зелено. Зарядното устройство и батерията могат да бъдат оставени включени за неограничено дълго време със светещ диод. Светещият диод ще се промени в премигващ (състояние на зареждане), когато зарядното устройство дозарежда батерията. Индикаторът за зареждане (7) ще свети докато уредът е свързан към включеното зарядно устройство.

- ◆ Заредете изпразнените батерии в рамките на 1 седмица. Животът на батерията ще се съкрати многократно, ако се съхранява в изпразнено състояние.

Оставяне на батерията в зарядното устройство

Зарядното устройство и батерийният пакет могат да бъдат оставени свързани с непрекъснато светеща светодиодна лампа. Зарядното устройство ще запази батерийният пакет напълно зареден.

Диагностика на зарядното устройство

Ако зарядното устройство индицира слаба или повредена батерия, индикаторът за зареждане (7) ще присветва червено с бързо темпо. Продължете както следва:

- ◆ Поставете отново батерията (4).
- ◆ Ако индикаторът за зареждане продължи да премигва бързо в червено, използвайте различна батерия, за да установите дали процесът на зареждане работи правилно.
- ◆ Ако другата батерия се зарежда правилно, оригиналната батерия е дефектна и трябва да бъде върната на сервизен център за рециклиране.
- ◆ Ако новата батерия дава същата индикация, както оригиналната батерия, отнесете зарядното устройство за тестване в оторизиран сервизен център.

Забележка: Може да ви отнеме до 60 минути, за да потвърдите дали батерията е дефектна. Ако батерията е прекалено гореща или студена, светлинният диод ще присветва в червено, бързо и бавно, равномерно и повторяемо.

Включване и изключване

Превключвателя на скоростта за вкл./изкл. предлага избор от скорости за значително подобро рязане при различни материали.

- ◆ За да включите инструмента, извийте превключвателя за смяна на оборотите (1).
- ◆ За да изключите инструмента, отпуснете превключвателя вкл./изкл. за променлива скорост (1).

Рязане

- ◆ Винаги дръжте инструмента с две ръце.
- ◆ Оставете ножа да работи свободно за няколко секунди преди започване на рязането.
- ◆ Прилагайте лек натиск на инструмента, докато режете.
- ◆ Ако е възможно, работете с натиснат към обработваният детайл метален плаз (3). Това ще подобри контрола върху инструмента и ще намали вибрациите, както и ще предпази острието от повреда.

Съвети за оптимална употреба

Рязане на дърво

- ◆ Закрепете здраво обработвания детайл и свалете всички пирони и метални предмети.
- ◆ Като дръжте инструмента с двете си ръце, работете с натиснат към обработвания детайл плаз (3).

Прободно рязане

Компактният дизайн на възвратно-постъпателния корпус на мотора на триона и въртящия се плаз позволяват рязане в близост до подови настилки, ъгли и други трудни зони. За максимална ефективност при прободното рязане:

- ◆ Вкарайте дръжката на острието в скобата за острието със зъбците, насочени нагоре.
- ◆ Регулирайте ъгъла на дръжката на инструмента, така че да са възможно най-близо до работната повърхност.

Рязане на метал

Трябва да сте наясно, че рязането на метал отнема много повече време, отколкото рязането на дърво.

- ◆ Използвайте подходящ за рязане на метал нож. Използвайте по-fino острие за железни метали и по-грубо за нежелезни метали.

- ◆ Когато режете тънки ламарини, застопорете детайла за отпадно дърво или дъска за задната част на детайла и режете през сандвича.
- ◆ Нанесете фин слой масло по дължината на линията за рязане.

Декоративно срязване в дърво

- ◆ Измерете и маркирайте желаното декоративно срязване.
- ◆ Поставете острие, подходящо за декоративно срязване.
- ◆ Поставете плаза (3) на обработвания детайл в такава позиция, че острието да оформя подходящ ъгъл за декоративно срязване.
- ◆ Включете инструмента и бавно вкарайте острието в обработвания детайл. Уверете се, че плаза (3) остава в контакт с обработвания детайл през цялото време.

Рязане на клони

С този инструмент могат да бъдат срязвани клони до 25 мм в диаметър.

Предупреждение! Не използвайте инструмента, докато сте качен на дърво, стълба или на друга нестабилна повърхност. Определете първо къде ще падне клоната.

- ◆ Режете надолу и далече от вашето тяло.
- ◆ Режете в близост до основния клон или до стеблото на дървото.

Вертикално рязане

Инструментът позволява срязване в близост до ъгли и други трудни зони.

- ◆ Вкарайте дръжката на острието в дръжката със зъбците на острието нагоре.
- ◆ Дръжте инструмента така, че плаза (3) да сочи надолу, за да сте възможно най-близко до работната повърхност.
- ◆ Режете напред и далече от вашето тяло.

Допълнителни приспособления

Работата на вашия инструмент зависи от използваните допълнителни приспособления. Приспособленията на Stanley Fat Max са създадени по стандарти за високо качество с цел да повишат ефективността на работа на вашия инструмент. Чрез използването на тези допълнителни приспособления вие ще получите най-доброто от работата с вашия инструмент.

Ножове

Трионът може да приеме острие с дължина до 30 см. Винаги използвайте най-късото острие, подходящо за вашия проект, но достатъчно дълго, за да може да реже през материала. По-дългите остриета са по-склонни на огъвания и повреда при употреба. По време на работа, някои по-дълги остриета може да

вибрират или да се тресат, ако триона не е в контакт с обработвания детайл.

Поддръжка

Вашият инструмент на Stanley Fat Max е създаден за продължителна и дългосрочна работа с минимална поддръжка. Продължителната и задоволителна работа зависи от правилната грижа за инструмента и от редовното му почистване.

Вашето зарядно не изисква никаква поддръжка, освен редовно почистване.

Предупреждение! Преди да направите поддръжка на инструмента, свалете батерията от него. Изключете зарядното устройство преди почистване.

- ◆ Редовното почиствайте вентилационните отвори във вашия инструмент и зарядно устройство с помощта на мека четка и суха кърпа.
- ◆ Редовно почиствайте кожата на мотора, като използвате мокра кърпа.
- ◆ Не използвайте какъвто и да било абразивен почистващ препарат или почистващ препарат на основата на разтворител.
- ◆ Редовно отваряйте патронника и с потупване почиствайте прахта от вътрешността.

Защита на околната среда



Разделно събиране. Продуктът не трябва да се изхвърля с обикновените битови отпадъци.

Ако някога решите, че вашият Stanley Fat Max продукт има нужда от замяна, или ако вече не ви е необходим, не го изхвърляйте с битовите отпадъци. Занесете този продукт в съответния пункт.



Разделното събиране на използваните продукти и опаковки позволява рециклирането на материалите и нановото им използване. Повторното използване на рециклираните материали помага за предпазване на околната среда от замърсяване и намалява необходимостта от сурови суровини.

Местните разпоредби може да предоставят отделно събиране на електрически продукти от вашия дом, в пунктове за събиране или до търговския обект, където е закупен новия продукт.

Stanley Europe предоставя възможност за събиране и рециклиране на продуктите на Stanley Fat Max, след като вече не могат да бъдат в експлоатация. За да се възползвате от тази услуга, моля, върнете вашия продукт на всеки авторизиран агент за сервиз, който ще го приеме от наше име.

Можете да проверите местонахождението на вашият най-близък авторизиран сервиз, като се свържете с местния офис на Stanley Europe на адреса, посочен в това ръководство. Отделно от това, на нашия уеб сайт можете да намерите пълен списък на агентите на Stanley Europe, както и информация за нашата следпродажбена поддръжка и контакти, които са на разположение на www.2helpU.com.

Батерии



Батериите на Stanley Fat Max могат да бъдат презареждани многократно. В края на техния живот, изхвърлете батериите с грижа за околната среда:

- ◆ Изчакайте батерията да се изпразни напълно, след това я сваляте от инструмента.
- ◆ NiCd, NiMH и Li-Ion батерии могат да се рециклират. Занесете ги до който и да е лицензиран сервизен агент или до местната станция за рециклаж.

Технически данни

		FMC670 (H1)
Входящо напрежение	V_{DC}	18
Обороти без товар	мин ⁻¹	0-3000
Дължина на хода	мм	22
Тегло	кг	2,054

		FMC690L тип. 1
Входящо напрежение	V_{AC}	220-240
Изходно напрежение	V_{DC}	20 (макс.)
Ток	A	2
Приблизително време за зареждане	мин	40

		FMC685L
Напрежение	V_{DC}	18
Капацитет	Ah	1,5
Тип		Li-Ion

Ниво на звуково налягане в съответствие с EN 60745:	
Звуково налягане (L_{pA})	80,9 dB(A), колебание (K) 3 dB(A)
Звукова мощност (L_{WA})	91,9 dB(A), колебание (K) 3 dB(A)

Общи стойности на вибрациите (триаксална векторна сума) според EN 60745:	
Рязане на дъски ($a_{h, s}$)	13,9 m/c^2 , колебание (K) 1,5 m/c^2
Рязане на дървени колове ($a_{h, wb}$)	15,5 m/c^2 , колебание (K) 1,5 m/c^2

Декларация за съответствие с изискванията на EO МАШИННА ДИРЕКТИВА



Stanley Europe дакартира, че тези продукти, описани под „технически данни“ са в съответствие с: 2006/42/EC, EN 60745-1, EN 60745-2-11.

Тези продукти, също така, са съобразени с Директива 2004/108/EC и 2011/65/EU. За повече информация, моля, свържете със Stanley Europe на следния адрес или се обърнете към задната страна на ръководството.

Долуподписаният е отговорен за компилацията на техническия файл и прави тази декларация от името на Stanley Europe.

Кевин Хюит
Вицепрезидент
Global Engineering
Stanley Europe, Egide Walschaertsstraat 14-18,
2800 Mechelen, Белгия
29/01/2013

Гаранция

Ние в Stanley Europe сме уверени в качеството на своите продукти и предлагаме изключителна гаранция за професионалните потребители на продукта. Тази гаранция е само допълнение към вашите законови договорни права като частен непрофесионален потребител. Гаранцията е валидна на територията на страните членки на ЕС и на европейската свободна търговска зона.

ЕДНОГОДИШНА ПЪЛНА ГАРАНЦИЯ

Ако вашият продукт на Stanley Fat Max се повреди вследствие на дефектни материали или изработка в рамките на 12 месеца от датата на покупката, Stanley Europe гарантира, че ще замени всички дефектни части безплатно, при условие, че:

- ◆ Продуктът е бил използван по предназначение и в съответствие с инструкциите за употреба.
- ◆ Продуктът е подложен на нормално износване;
- ◆ Не са извършвани ремонти от неупълномощени лица;
- ◆ Представено е доказателство за покупка.
- ◆ Продуктът на Stanley Fat Max е върнат в пълен комплект

Ако желаете да предявите иск, се свържете с вашия дистрибутор или проверете къде се намира най-близкия оторизиран агент на Stanley Fat Max в каталога на Stanley Fat Max или се свържете с вашия местен

БЪЛГАРСКИ

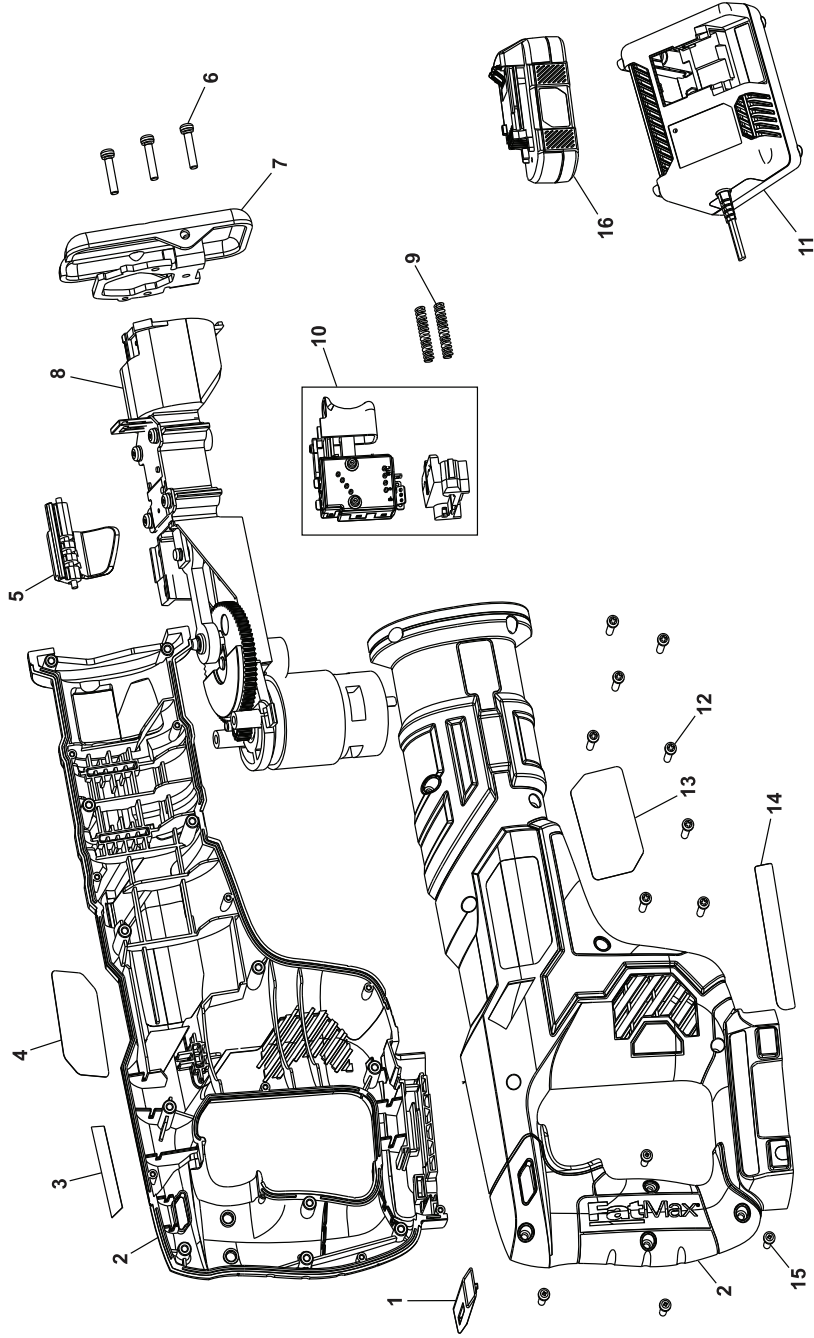
офис на Stanley на посочения в ръководството адрес.
Списък на оторизираните сервизни агенти на Stanley Fat
Max и пълни подробности за нашето следпродажбено
обслужване можете да намерите на интернет адреса
ни: **www.stanley.eu/3**

Stanley Black & Decker
Phoenicia Business Center
Strada Turturelelor, nr 11A, Etaj 6, Modul 15,
Sector 3 Bucuresti
Telefon: +4021.320.61.04/05

STANLEY®

FMC670

TYP
H1



E16616

www.2helpU.com

19 - 03 - 12

