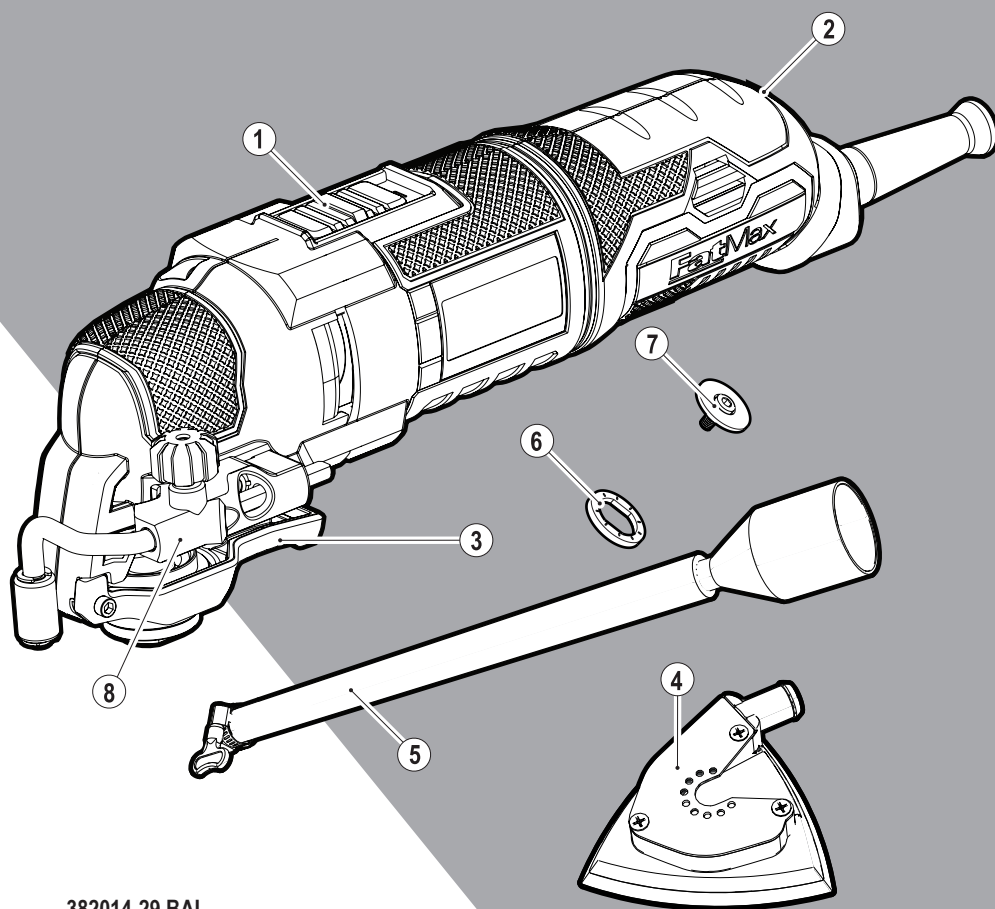


# STANLEY®

## FATMAX®

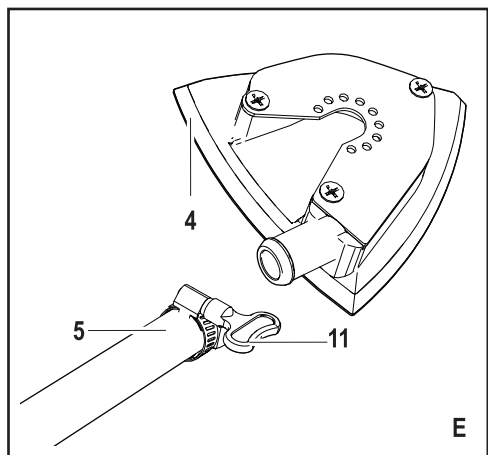
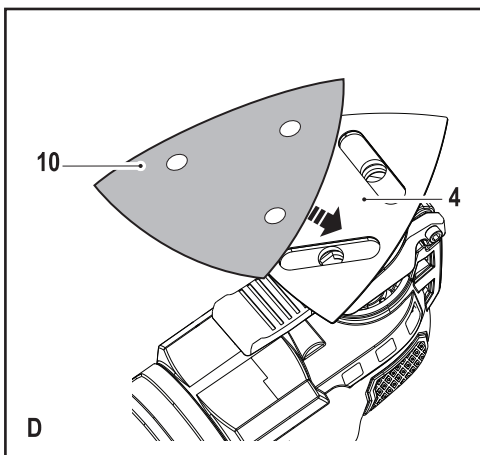
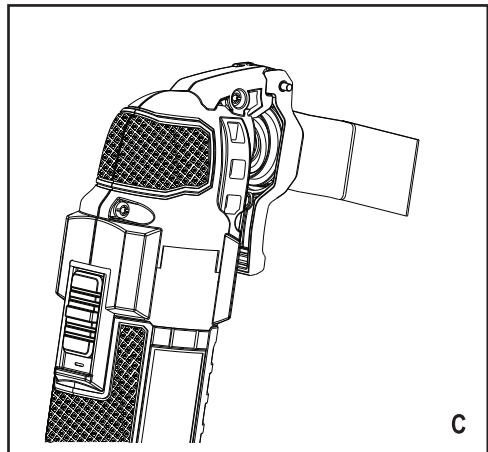
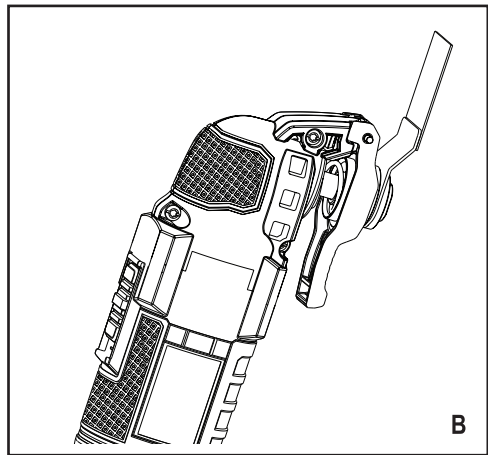
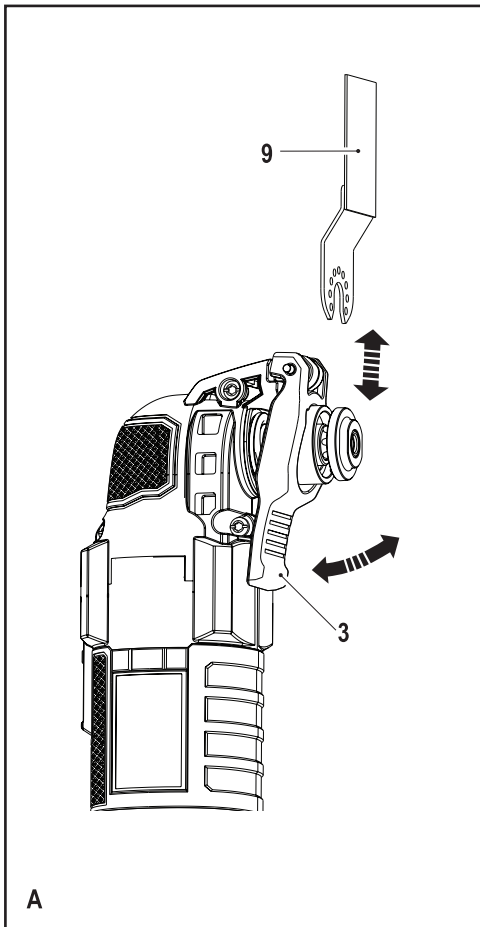


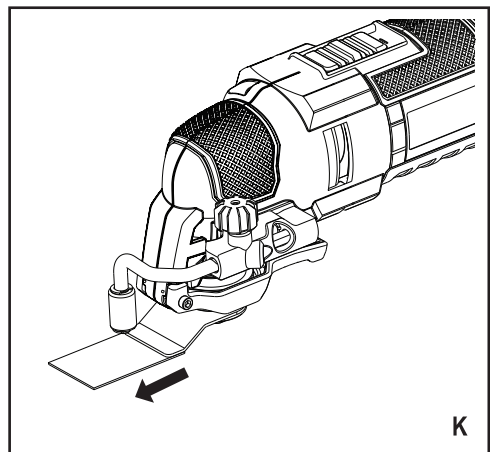
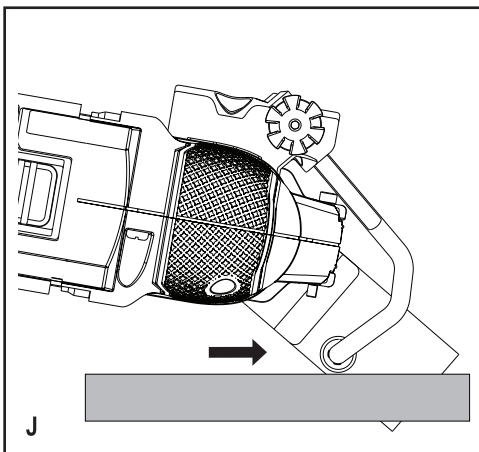
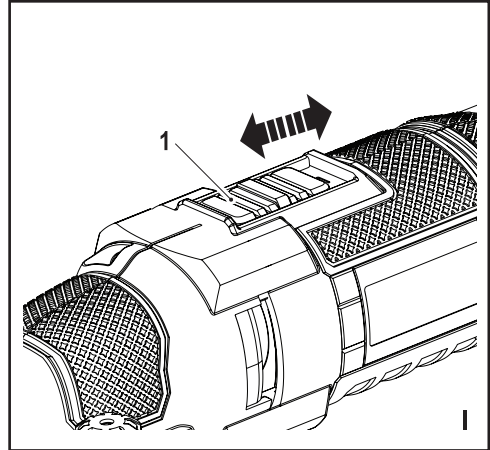
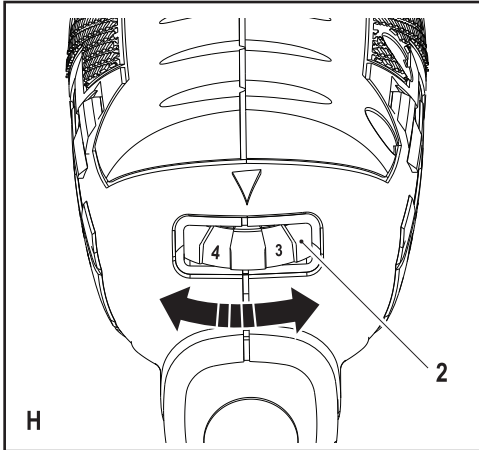
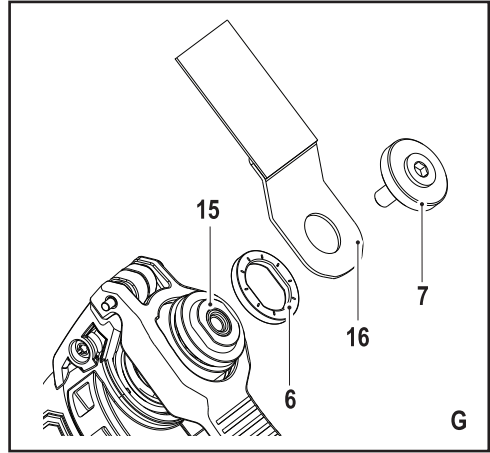
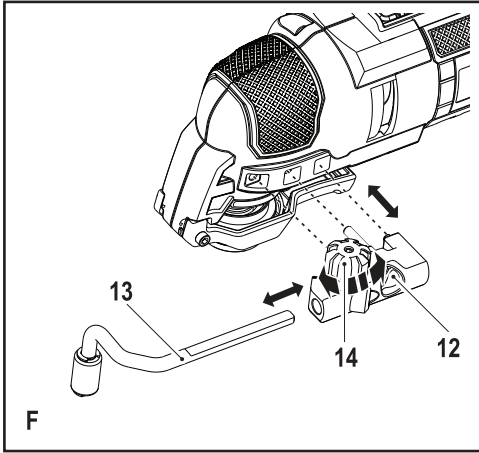
382014-29 BAL

[www.stanley.eu](http://www.stanley.eu)

FME650

<b>Slovenski</b>	<b>(Prevod originalnih navodil)</b>	<b>5</b>
<b>Hrvatski</b>	<b>(Prijevod izvornih uputa)</b>	<b>11</b>
<b>Srpski</b>	<b>(Prevod originalnog uputstva)</b>	<b>18</b>
<b>Македонски</b>	<b>(Превод на оригиналните упатства)</b>	<b>24</b>





## Namen uporabe

Vaše Stanley Fat Max oscilacijsko orodje je zasnovano za različna DIY (naredi si sam) opravila, ko je npr. brušenje. Orodje je prav tako primerno za rezanje lesa, plastike, mavca, barvnih kovin in pritrdilnih elementov (neutrnjenih žebeljev, sponk), obdelovanju mehkih stenskih ploščic in za strganje manjših površin. Orodje je namenjeno ljubiteljskim in poklicnim uporabnikom za neprofesionalno uporabo.

## Napotki za varno uporabo

### Splošni napotki za varno uporabo električnega orodja



**Opozorilo!** Preberite vsa varnostna opozorila in navodila. Če ne upoštevate spodaj navedenih opozoril in napotkov, lahko to povzroči električni udar, požar in/ali telesne poškodbe.

**Shranite vsa opozorila in navodila tudi za uporabo v prihodnje.** Izraz "električno orodje", uporabljen v opozorilih, se nanaša na vaše električno orodje (z napajalnim kablom) ali akumulatorsko orodje (brez napajalnega kabla).

#### 1. Varnost in zdravje pri delu

- a. **Delovno območje ohranjajte čisto in dobro osvetljeno.** V natrpanih ali temnih prostorih so nezgode pogostejše.
- b. **Električnega orodja ne uporabljajte v prostorih, kjer obstaja nevarnost eksplozije, kot so npr. prostori, kjer se nahajajo vnetljive tekočine, plini ali prah.** Električno orodje med delovanjem povzroča iskre, ki lahko povzročijo požar ali eksplozijo.
- c. **Med uporabo električnega orodja naj bodo otroci in drugi opazovalci na varni oddaljenosti.** Med odklanjanjem ostalih oseb lahko izgubite nadzor nad orodjem.

#### 2. Električna varnost

- a. **Vtič električnega orodja mora ustrezati vtičnici. Nikoli ne spreminjajte vtiča. Z ozemljenimi električnimi orodji ne uporabljajte adapterjev za vtiče.** Originalni vtiči in ustrezne vtičnice zmanjšujejo rizik eventualnega električnega udara.
- b. **Izogibajte se stiku z ozemljenimi površinami, kot so cevi, radiatorji, električne peči in hladilniki.** Če je vaše telo ozemljeno, je nevarnost električnega udara večja.
- c. **Električnega orodja ne izpostavljajte dežju in ga ne uporabljajte v vlažnem ali mokrem okolju.** Vdor vode v električno orodje povečuje tveganje električnega udara.
- d. **Ne poškodujte električnega kabla. Kabla nikoli ne uporabljajte za prenašanje, vleko ali izklop električnega orodja iz omrežja. Poskrbite, da bo kabel na varni oddaljenosti od vročine, olja, ostrih robov in premikajočih se delov.** Poškodovan ali zavozlan električni kabel povečuje možnost električnega udara.

- e. **Ko uporabljate električno orodje na prostem, uporabite podaljšek, ki je namenjen uporabi na prostem.** Uporaba primerne napajalnega kabla za delo na prostem zmanjšuje nevarnost električnega udara.
- f. **Če je uporaba električnega orodja v vlažnem okolju neizbežna, uporabite inštalacijski odklopnik (RCD).** Uporaba inštalacijskega odklopnika RCD zmanjšuje možnost električnega udara.

#### 3. Osebna varnost

- a. **Med uporabo orodja bodite ves čas pozorni, spremljajte potek dela in uporabljajte zdravo pamet. Električnega orodja ne uporabljajte, če ste utrujeni ali pod vplivom drog, alkohola ali zdravil.** Že trenutek nepozornosti med delom z električnim orodjem lahko privede do hudih telesnih poškodb.
  - b. **Uporabite osebno zaščitno opremo. Vedno nosite zaščitna očala.** Uporaba osebne zaščite, kot je maska za prah; zaščitna obutev, ki ne drsi; zaščitna čelada ali zaščita sluha, glede na vrsto in uporabo električnega orodja, zmanjšuje nevarnost poškodb.
  - c. **Preprečite nenamerni vklop. Pred priključitvijo na izvor napajanja, dviganjem ali prenašanjem električnega orodja zagotovite, da bo stikalo v izklopljenem položaju.** Nošenje električnega orodja s prstom na stikalu za vklop ali priključitev električnega orodja v električno omrežje z vklopljenim stikalom povečuje možnost nesreč.
  - d. **Pred vklopom se prepričajte, da ste odstranili ključke in orodja za nastavitve.** Orodje ali ključ, ki ostane pritrjen na vrtečih se delih električnega orodja, lahko povzroči telesne poškodbe.
  - e. **Ne iztegujte se prekomerno. Poskrbite za varen in stabilen položaj telesa.** To omogoča boljši nadzor nad električnim orodjem v nepričakovanih situacijah.
  - f. **Poskrbite za pravilno izbiro obleke. Ne nosite ohlapnih oblačil ali nakita. Z lasmi, obleko ali rokavicami se ne približujte premikajočim se delom.** Ohlapna oblačila, nakit ali dolgi lasje se lahko zapletejo v premikajoče se dele.
  - g. **Če so na voljo priklopne naprave za ekstrakcijo praha in zbiralne naprave, se prepričajte, da so pravilno priključene in da jih uporabljate pravilno.** Uporaba naprav za odsesavanje prahu zmanjša nevarnosti, ki jih povzroča prah.
- #### 4. Uporaba in vzdrževanje električnega orodja
- a. **Električnega orodja ne preobremenite. Uporabite električno orodje, ki je ustrezno za vaše delo.** Pravilna izbira orodja bo pripomogla, da bo delo končano bolj kvalitetno in varneje na način, kot je to predpisano.
  - b. **Ne uporabljajte orodja, če stikalo za vklop/izklop ne deluje.** Električno orodje, ki ga ni mogoče nadzirati s stikalom, je nevarno in ga je treba popraviti.
  - c. **Odklopite vtič iz omrežne napetosti in/ali odstranite baterijo pred kakršnokoli nastavitvijo orodja,**

menjavo opreme ali pred shranjevanjem orodja. Ta preventivni varnostni ukrep zmanjša nevarnost naključnega zagona električnega orodja.

- d. **Ko električno orodje ni v uporabi, ga shranjujte izven dosega otrok in ne dovolite uporabo orodja osebam, ki niso seznanjene z delovanjem orodja ali s tem navodilom za uporabo.** Električna orodja so lahko v rokah ljudi, ki za tovrstno delo niso usposobljeni, zelo nevarna.
  - e. **Vzdržujte električna orodja. Preverite, ali so komponente električnega orodja pravilno poravnane, ali niso upognjene, polomljene oz. v stanju, ki lahko povzroči motnje v delovanju električnega orodja. Poškodovano električno orodje popravite pred uporabo.** Mnogo nesreč se zgodi zaradi neustreznega vzdrževanja električnih orodij.
  - f. **Rezalno orodje vzdržujte ostro in čisto.** Pravilno vzdrževana in ostra rezila so lažje vodljiva in zanesljivejša.
  - g. **Električno orodje, dodatno opremo, vstavke, itd. uporabljajte skladno s temi navodili, pri tem pa se ozirajte na vrsto dela, ki ga opravljate in delovne pogoje.** Uporaba električnega orodja za dela, ki za orodje niso predvidena, lahko povzroči nevarnost.
5. **Servisiranje**
- a. **Električno orodje naj servisira le usposobljen serviser, pri tem pa uporablja le originalne nadomestne dele.** To bo zagotovilo ustrezno varno uporabo električnega orodja.



**Opozorilo!** Dodatni napotki za varno uporabo oscilacijskega orodja

- ◆ **Ko opravljate dela, kjer se lahko pripomoček za rezanje dotakne skrite napeljave ali lastnega napajalnega kabla, električno orodje vedno držite za izolirano površino.** Če prerežete žico pod napetostjo, bodo pod napetostjo tudi kovinski deli električnega orodja, to pa lahko povzroči električni udar
- ◆ **Uporabite vpenjalo ali druge praktične pripomočke za vpetje obdelovanca v stabilno podlago.** Če držite obdelovanec z roko ali ga pritiskate ob telo, bo nestabilen in lahko povzroči izgubo nadzora.



**Opozorilo!** Stik z ali vdihavanje prahu, ki nastaja pri brušenju, lahko ogrozi zdravje uporabnika orodja in ljudi v bližini. Uporabljajte zaščitno masko za prah, ki je namenjena zaščitni pred prašnimi delci in dimom in se prepričajte, da so osebe v delovnem območju ali ki prihajajo v delovno območje tudi zaščitene.

- ◆ Po končanem brušenju temeljito očistite prah.
- ◆ Bodite še posebej previdni, če brusite površine obdelovancev, ki vsebujejo svinec, ali pri brušenju določenih vrst lesa in kovin, kjer lahko nastaja strupen prah:

- ◆ Ne dovolite, da bi se v bližini zadrževale nosečnice ali otroci.
- ◆ Na delovnem mestu ne jejte, pijte ali kadite.
- ◆ Prah in ostanke oz. odpadke pri brušenju odstranite na varen način.
- ◆ Namen uporabe je opisan v teh navodilih. V kolikor uporaba rezalnih dodatkov, priključkov ali način delovanja ni v skladu s predpisanimi navodili v tem priročniku, obstaja nevarnost telesnih poškodb in/ali poškodb orodja ali opreme.
- ◆ Po sprostitvi stikala se bo nastavek še vedno pomikal za določen čas. Vedno izključite orodje in počakajte, da se nastavek popolnoma ustavi, preden odložite orodje.
- ◆ **Roke zadržujte proč od rezalnega območja.** Nikoli z rokami ne segajte pod obdelovanec. Ne potiskajte prstov v bližino premikajočega se lista žage in spone lista. Ne stabilizirajte žage, tako da bi jo držali za okov.
- ◆ **Rezila ohranjajte ostra.** Topo ali poškodovano rezilo lahko povzroči, da se rezilo nepričakovano odkloni ali zaustavi pod napetostjo. Vedno uporabljajte ustrezno vrsto lista glede na material obdelovanca in vrsto reza.
- ◆ Če režete cev ali napeljavo, se v njej ne sme nahajati voda, električne žice ipd.
- ◆ Ne dotikajte se rezila ali odrezanega materiala takoj po delovni operaciji. Predmeti so lahko zelo vroči.
- ◆ Pred začetkom rezanja v steno, tla ali strop bodite pozorni na skrite nevarnosti, ki vam pri tem pretijo. Preverite za električno napeljavo in cevi.

### Varnost drugih ljudi

- ◆ Tega orodja ne smejo uporabljati ljudje (tudi otroci) z zmanjšanimi fizičnimi, čutnimi ali mentalnimi sposobnostmi, s pomanjkljivim znanjem ali izkušnjami, razen če delajo pod nadzorstvom ali so prejeli napotke glede uporabe orodja s strani osebe, ki je odgovorna za njihovo varnost.
- ◆ Otroke je potrebno nadzorovati in preprečiti, da bi se igrali z napravami.

### Ostale nevarnosti.

Pri uporabi orodja se lahko pojavijo dodatne nevarnosti, ki niso vključene v navedena opozorila. Te nevarnosti so lahko posledica nepravilne uporabe, dolgotrajne uporabe ipd.

Kljub uporabi ustreznih varnostnih ukrepov in varnostnih naprav se določenim nevarnostim ni mogoče izogniti.

Mednje spadajo:

- ◆ Telesne poškodbe zaradi dotikanja vrtečih se/premikajočih se delov.
- ◆ Poškodbe, ki nastanejo med menjavo delov, rezil ali dodatkov.
- ◆ Poškodbe zaradi dolgotrajne uporabe orodja. Če delate z orodjem daljše časovne obdobje, poskrbite za redne odmore.
- ◆ Poškodbe sluha.

- ◆ Nevarnosti za zdravje zaradi vdihovanja praha, ki je nastal zaradi uporabe vašega orodja (primer: rezanje lesa, še posebej hrasta, bukve in MDF (mediapanske) plošče).

### Vibracije

Deklarirane vrednosti emisij vibracij, ki so navedene v tehničnih podatkih in v deklaraciji o skladnosti, so bile izmerjene v skladu s standardno preizkusno metodo, ki jo predpisuje EN 60745, in jih lahko uporabljate za medsebojno primerjavo orodij. Deklarirana vrednost vibracij se lahko uporablja kot prehodna ocena izpostavitve.

**Opozorilo!** Vibracijska vrednost se med dejansko uporabo orodja lahko razlikuje od navedene, odvisno od uporabe orodja. Nivo vibracij se lahko zviša nad deklarirano vrednostjo.

Pri oceni izpostavljenosti vibracijam za določitev varnostnih ukrepov, ki jih zahteva 2002/44/ES za zaščito oseb, ki pri delu redno uporabljajo električna orodja, mora ocena izpostavljenosti upoštevati dejanske pogoje uporabe in način uporabe orodja, vključno z upoštevanjem vseh elementov delovnega cikla, kot je čas, ko je orodje izključeno, in čas, ko je vključeno brez delovanja.

### Oznake na orodju

Na orodju so nameščene naslednje oznake:



**Opozorilo!** Za zmanjšanje nevarnosti poškodb mora uporabnik prebrati navodila.



**Opozorilo!** Pri delu s tem strojem vedno uporabljajte zaščitno masko.

### Električna varnost



To orodje je dvojno izolirano in zato ni potrebna nikakršna ozemljitev. Vedno preverite, ali napetost vira napajanja ustreza tisti, ki je navedena na podatkovni plošči.

- ◆ Če je napajalni kabel poškodovan, naj ga iz varnostnih razlogov zamenja proizvajalec ali pooblaščen Stanley Fat Max servisni center.

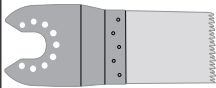

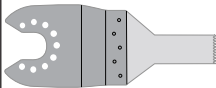
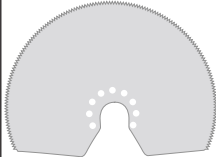


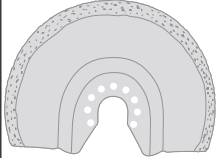
### Sestavni deli

To orodje vključuje nekatere ali vse od naslednjih sestavnih delov:

1. Stikalo za vklop/izklop
2. Gumb za spreminjanje hitrosti
3. Super-lok™ vpenjalna ročica za pritrditev nastavkov brez orodja
4. Brusilna osnova
5. Adapter za odsesovanje praha (sl. E, če je priložen)
6. Adapter za menjavo nastavkov brez ključa (distančnik)
7. Adapter za menjavo nastavkov brez ključa (pritrdilni vijak)
8. Vodilo za rezanje/globino rezanja)

### Nastavki/pribor

To orodje vsebuje nekatere ali vse naslednje nastavke. Učinkovitost orodja je odvisna od nastavkov, ki jih uporabljate. Stanley Fat Max nastavki so zasnovani po visokih standardih kakovosti, katerih namen je povečati učinkovitost vašega orodja. Z uporabo teh nastavkov boste lahko svoje orodje kar najbolj učinkovito izkoristili.

	<b>Precizno potopno rezilo za les in mehko plastiko.</b> (Kataloška št. - STA26105-XJ) Ločevanje, potopno rezanje in odrezovanje lesa in mehke plastike. Primeren za dela na vratih, obdelovanje zaključnih letev, okenskih polic in tal.
	<b>Potopno rezilo za les in kovino.</b> (Kataloška št. - STA26110-XJ) Ločevanje, potopno rezanje in odrezovanje lesa, plastike, cevi in profilov iz tankih barvnih kovin, žebeljev in vijakov.
	<b>Potopno rezilo za les in kovino.</b> (Kataloška št. - STA26115-XJ) Ločevanje, potopno rezanje in odrezovanje lesa, plastike, cevi in profilov iz tankih barvnih kovin.
	<b>Segmentirano rezalno rezilo.</b> (Kataloška št. - STA26120-XJ) Rezilo z dolgo življensko dobo, ki je še posebej primerno za rezanje lesa, plastike, tankih kovin in materialov in barvnih kovin.
	<b>Strgalo iz trdega materiala.</b> (Kataloška št. - STA26135-XJ) Primeren za strganje trdih in mehkih materialov od ravnih površin, kot je npr. odstranjevanje vinila od tal, lepila preprog, talnih ploščic, fugirnih mas, barv in lakov.
	<b>Strgalo iz upogljivega materiala.</b> (Kataloška št. - STA26140-XJ) Idealno za odstranjevanje elastičnih materialov na trdih ravnih površinah na težko dostopnih območjih, kot so tesnilne mase iz silicija in drugih tesnilnih materialov.
	<b>List iz karbidne trdine za odstranjevanje fugirne mase.</b> (Kataloška št. - STA26125-XJ) Zaradi karbidno premazane površine idealen za čiščenje fugirne mase in lepila ploščic s ploskih površin in za hitro obrezovanje lesa, ivernih plošč in steklenih vlaken.

	<p><b>Strgalo iz karbidne trdnine (Kataloška št. - STA26130-XJ)</b> Zaradi karbidno premazane površine idealen za odstranjevanje fugirne mase in za hitro obrezovanje plastike, ivernih plošč in steklenih vlaken.</p>
	<p><b>Brusni listi. (Kataloška št. - STA32348-XJ)</b> Brusni list različnih zrnatosti za brušenje lesa, odstranjevanje barv in lakov.</p>

## Sestavljanje orodja

### Montaža in demontaža nastavkov (sl. A - G)

**Opozorilo!** Pred montažo nastavka, odklopite orodje iz omrežnega napajanja.

#### Montaža nastavka Stanley Fat Max (sl. A - C)

- ◆ Primate orodje in stisnite vpenjalno ročico za pritrnitev nastavka (3).
- ◆ Vstavite nastavek (9) z natičnim delom v glavo nastavka tako, da nastavek na nosilcu vpenja vseh osem zatičev in da je pravokoten z natičnim delom.
- ◆ Sprostite vpenjalno ročico za pritrnitev nastavka.

**Opomba:** Nekatere nastavke, npr. strgala in rezila je možno po potrebi montirati pod kotom (sl. C).

#### Demontaža nastavka Stanley Fat Max (sl. A)

- ◆ Primate orodje in stisnite vpenjalno ročico za pritrnitev nastavka (3).
- ◆ Izvlecite nastavek iz orodja, pri tem bodite pazljivi na to, da se nastavek na nosilcu iztakne iz vseh osmih zatičev.
- ◆ Sprostite vpenjalno ročico za pritrnitev nastavka.

**Opozorilo:** Pri odstranjevanju nastavkov je treba nositi zaščitne rokavice, saj se nastavki lahko med uporabo zelo segrejejo.

#### Pritrditev brusnega lista (sl. D)

- ◆ Poravnajte brusni list (10) z brusilno osnovo (4), kot je prikazano.
- ◆ Brusni list čvrsto in enakomerno pritisnite na brusilno osnovo, ter se prepričajte da se luknje lista ujemajo z luknjami v osnovi.

#### Odstranjevanje brusnega lista

- ◆ Odstranite brusni list od brusilne osnove (4).

**Opozorilo!** Nikoli ne uporabljajte brusilne osnove, če nima nameščenega brusnega lista ali nastavka.

#### Montaža adapterja za odsesovanje praha (sl. E)

- ◆ Poravnajte adapter za odsesovanje praha (5) z brusilno osnovo (4), kot je prikazano.

- ◆ Pritisnite adapter čvrsto in enakomerno na brusilno osnovo.
- ◆ Adapter pritrдите tako, da obrnete zaklepno matico (11) v smeri gibanja urinega kazalca.
- ◆ Priključite vakuumski sesalnik k adapterju za odsesovanje praha.

#### Demontaža adapterja za odsesovanje praha

- ◆ Obrnite zaklepno matico (11) v nasprotni smeri gibanja urinega kazalca.
- ◆ Povlecite adapter za odsesovanje praha (5) od brusilne osnove (4).

#### Montaža vodila za rezanje/globino rezanja (sl. F)

Vodilo za rezanje/globino rezanja omogoča natančno rez obdelovanca do določene globine in bolj natančno sledenje črte reza.

- ◆ Pritrdite mehanizem vodila za rezanje/globino rezanja (8) tako, da vstavite jezičke na vodilu v reže na glavnem ohišju.
- ◆ Pritrdite mehanizem na glavno ohišje s priloženim vijakom (12) inategnite s priloženim imbus ključem.
- ◆ Vstavite vodilo (13) v pravi položaj in pritrđite z nastavitvenim gumbom rezanja/globino rezanja (14) tako, da ga zategnete s smeri gibanja urinega kazalca.

#### Montaža alternativnih nastavkov (sl. G)

- ◆ Namestite distančnik (6) na oporni kolot (15).
- ◆ Vstavite alternativni nastavek (16) na oporni kolot (15).
- ◆ Zategnite pritrđilni vijak (7) in se prepričajte, da je alternativni nastavek čvrsto pritrjen (16).

**Opomba:** Distančnik in pritrđilni vijak se ne uporabljata za pritrđitev nastavkov Stanley Fat Max. Za pritrđitev nastavkov Stanley Fat Max se uporablja sistem hitrega vpenjanja Super-lok™ Tool.

## Uporaba

**Opozorilo!** Orodje naj deluje s svojim lastnim tempom. Ne preobremenjujete orodja.

**Opozorilo!** Pred rezanjem v steno, tla ali v strop preverite lokacije električnih in drugih napeljav.

#### Stikalo za spreminjanje hitrosti (sl. H)

Spremenljivo krmiljenje hitrosti vam omogoča prilagajanje hitrosti glede na delovne zahteve.

- ◆ Nastavite gumb za spreminjanje hitrosti (2) na zeleno vrednost. Pri nastavitvi 1 bo orodje delovalo pri najnižji hitrosti, 10 000 min<sup>-1</sup>. Pri nastavitvi 6 bo orodje delovalo pri najvišji možni hitrosti, 22 000 min<sup>-1</sup>.

#### Vkllop in izkllop naprave (sl. I)

- ◆ Za vklop orodja podrsajte stikalo za vklop/izkllop (1) naprej (položaj I).
- ◆ Za izkllop orodja podrsajte stikalo za vklop/izkllop (1) nazaj (položaj O).



**Vodilo za rezanje (sl. F in J)**

Ta funkcija vam omogoča natančno sledenje črte reza.

- ◆ Če želite uporabljati vodilo za rezanje, vstavite vodilo (13), kot prikazuje slika J, v sprednjo režo mehanizma vodila za rezanje/globine rezanja (8).
- ◆ Prilagodite dolžino vodila tako, da ga povlečete navzven ali potisnete navznoter do zelene globine reza.
- ◆ Vodilo pritrdite v zelen položaj s pomočjo gumba za nastavitev vodila za rezanja/dolžine reza (12) v smeri gibanja urinega kazalca. Če želite odvitii vodilo, obrnite gumb za nastavitev vodila za rezanja/dolžine reza v nasprotni smeri gibanja urinega kazalca.

**Vodilo za globino rezanja (sl. F in K)**

Ta funkcija vam omogoča natančen globinski rez obdelovanca po predhodno določenih parametrih.

- ◆ Če želite uporabljati vodilo za globino rezanja, vstavite vodilo (13), kot prikazuje slika K, v sprednjo režo mehanizma vodila za rezanje/globine rezanja (8).
- ◆ Prilagodite dolžino vodila tako, da ga povlečete navzven ali potisnete navznoter do zelene globine reza.
- ◆ Vodilo pritrdite v zelen položaj s pomočjo gumba za nastavitev vodila za rezanja/dolžine reza (12) v smeri gibanja urinega kazalca. Če želite odvitii vodilo, obrnite gumb za nastavitev vodila za rezanja/dolžine reza v nasprotni smeri gibanja urinega kazalca.

**Smernice in priporočila za učinkovito uporabo**

- ◆ Orodje vedno držite čvrsto z obema rokama. Za večjo natančnost držite orodje čim bolj spredaj.
- ◆ Če delovna operacija omogoča, pritrdite obdelovanec, še posebej pri uporabi rezil.
- ◆ Ne pritiskajte premočno na orodje.
- ◆ Vedno uporabljajte ustrezno vrsto nastavka glede na material obdelovanca in vrsto reza.
- ◆ Redno preverjajte stanje vseh nastavkov. Po potrebi ga zamenjajte.
- ◆ Označite zeleno začetno točko.
- ◆ Vklpite orodje in počasi približajte nastavek k obdelovancu, kjer ste označili začetno točko.
- ◆ Na hrbtno stran obdelovanca vprite košček vezane plošče ali mehkega lesa in režite skozi oba sloja za lep in homogen rez.
- ◆ Ne pritiskajte s silo rezila v obdelovanec. Ne pozabite, da bo za rezanje kovinske plošče potrebno nekoliko več časa, kot za rezanje debelejšega lesenega obdelovanca.
- ◆ Pred rezanjem kovine, na rezalno linijo nanesite tanek sloj olja.
- ◆ Pri brušenju novih slojev barve pred nanosom nove barve, uporabljajte posebej fin brusilni papir.
- ◆ Na izredno neravnih površinah ali pri odstranjevanju slojev barve začnite z grobim brušenjem. Na drugih površinah začnite s srednje grobo brusilno podlago.

V obeh primerih postopoma uporabljajte vse bolj fino brusilno podlago.

- ◆ Za več informacij glede razpoložljivih pripomočkov se obrnite na trgovca.

**Vzdrževanje**

Vaša Stanley Fat Max baterijska ali električna naprava/ orodje je zasnovano tako, da deluje dolgo brez posebnega vzdrževanja. Dolgoročno zadovoljivo delovanje je odvisno od pravilne nege in rednega čiščenja orodja.

**Opozorilo!** Pred vzdrževanjem na baterijskem (brez kabla) ali električnem (s kablom) orodju storite naslednje:

- ◆ Izključite napravo/orodje in izvlecite napajalni kabel.
- ◆ Ali izključite in odstranite baterijo iz naprave/orodja, če ima naprava/orodje vloženi ločeni baterijski vložek.
- ◆ Ali do konca izpraznite baterijo, če je sestavni del orodja, nato orodje izključite.
- ◆ Redno čistite zračne odprtine/reže v napravi/orodju/ polnilniku s pomočjo mehke ščetke ali suhe krpe.
- ◆ Ohišje motorja redno čistite s pomočjo vlažne krpe. Ne uporabljajte abrazivnega ali kemičnega čistila.

**Zamenjava električnega napajalnega vtiča (samo Velika Britanija in Irska)**

Če morate namestiti nov vtič sledite naslednjim korakom:

- ◆ Stari vtič odložite na varen in okolju prijazen način.
- ◆ Priključite rjavi vodnik na sponko napetostnega voda novega vtiča.
- ◆ Priključite modro žico na nevtralni terminal.

**Opozorilo!** Na ozemljitveni terminal ne priključujte nobene žice. Upoštevajte napotke za vgradnjo vtičev, ki so priloženi s kvalitetnimi vtiči. Priporočena varovalka: 5 A.

**Skrb za okolje**

Odlagajte ločeno od navadnih komunalnih odpadkov. Izdelka ne smete odlagati skupaj z ostalimi gospodinjstskimi odpadki.

Če ugotovite, da vaš Stanley Fat Max izdelek ne služi več svojemu namenu, ali se vam ne zdi več uporaben, ga ne zavržite skupaj z ostalimi gospodinjstskimi odpadki. Napravo pripravite za odlaganje, ločeno od ostalih gospodinjstskih odpadkov.



Ločeno zbiranje rabljenih izdelkov in embalaže omogoča obnovo in ponovno uporabo nekaterih materialov. Tovrstno ravnanje pa pripomore k preprečevanju onesnaženja okolja in manjši porabi naravnih virov.

Lokalni predpisi morda urejajo ločeno zbiranje električnih aparatov iz gospodinjstev, na zbirališčih odpadkov ali pri prodajalcu, ko kupite nov izdelek.

Stanley Europe vam nudi možnost zbiranja in obnove uporabljenih in iztrošenih izdelkov Stanley Fat Max, ko ti dosežejo

konec svoje življenjske dobe. Če želite izkoristiti predlagano možnost, vaš neuporaben izdelek vrnite pooblaščenemu serviserju, ki bo potrebne postopke izvedel namesto vas.

Lokacijo najbližjega pooblaščenega serviserja lahko ugotovite tako, da kontaktirate lokalno pisarno Stanley Europe, na naslov, ki je naveden v tem priročniku. Dodatno pa so seznam vseh pooblaščenih Stanley Europe serviserjev in vsi podatki o po prodajnih storitvah na voljo na internetu: [www.2helpU.com](http://www.2helpU.com).

## Tehnični podatki

		FME650 (Tip 1)
Napetost	V (izmenična napetost)	230
Hitrost vrtenja v praznem teku	min <sup>-1</sup>	10 000 - 22 000
Oscilacijsko gibanje orodja pod kotom	Stopinj	1,4 - 2,8
Moč	W	300
Teža	kg	1,53

Raven zvočnega tlaka v skladu z EN 60745:	
Raven zvočnega tlaka ( $L_{pA}$ )	90 dB(A), negotovost (K) 3 dB (A)
Raven zvočne moči ( $L_{WA}$ )	101 dB (A), negotovost (K) 3 dB (A)

Skupne vibracijske vrednosti (triosni vektorski seštevek) v skladu z EN 60745:	
Rezanje lesa ( $a_{h, CW}$ )	4,5 m/s <sup>2</sup> , negotovost (K) 1,5 m/s <sup>2</sup>
Rezanje kovine ( $a_{h, CW}$ )	10,3 m/s <sup>2</sup> , negotovost (K) 1,5 m/s <sup>2</sup>
Brušenje ( $a_h$ )	11,4 m/s <sup>2</sup> , negotovost (K) 1,5 m/s <sup>2</sup>

## ES-izjava o skladnosti

DIREKTIVA O STROJIH



FME650

Stanley Europe izjavlja, da so izdelki, opisani pod »Tehničnimi podatki« v skladu z: 2006/42/ES, EN 60745-1, EN 60745-2-4.

Ti izdelki so v skladu tudi z direktivo 2014/30/EU in 2011/65/EU. Za več informacij se povežite z Stanley Europe na spodnjih naslovih, ali glejte zadnjo stran navodil.

Podpisani je odgovoren za sestavo tehnične dokumentacije in daje to izjavo v imenu Stanley Europe.

R. Laverick  
Vodja inženiringa  
Stanley Europe  
Egide Walschaertsstraat 14-18  
2800 Mechelen, Belgija  
22.5.2014

## Garancija

Stanley Europe na podlagi zaupanja v kakovost svojih izdelkov ponuja izredno garancijo profesionalnim uporabnikom izdelka. Ta garancijska izjava je dodatek in v nobenem primeru ne vpliva na pogodbene pravice zasebnega neprofesionalnega uporabnika. Garancija je veljavna znotraj ozemlja držav članic EU in na evropskem trgovinskem območju.

### ENOLETNA NEOMEJENA GARANCIJA

Če se vaš Stanley Fat Max izdelek pokvari zaradi slabih materialov ali slabe sestave v roku 12 mesecev od datuma nakupa, vam Stanley Europe jamči brezplačno zamenjavo vseh pokvarjenih delov ali pa zamenjavo izdelka z novim, vendar pod pogojem, da:

- ◆ Je bil izdelek uporabljen pravilno in da so bila upoštevana navodila, ki jih navaja priročnik.
- ◆ Ta izdelek izkazuje normalno obrabo zaradi uporabe.
- ◆ Na izdelku ni bilo opravljeno nobeno nepooblaščenno popravilo.
- ◆ Da je predložen dokaz o datumu nakupa.
- ◆ Da je izdelek Stanley Fat Max vrnjen skupaj z vsemi originalnimi sestavnimi deli.

Če želite uveljaviti garancijo, kontaktirajte vašega prodajalca ali pošičite najbližjega pooblaščenega serviserja Stanley Fat Max v katalogu Stanley Fat Max, ali kontaktirate lokalno pisarno Stanley, na naslovu, ki je naveden v tem priročniku. Seznam pooblaščenih servisov Stanley Fat Max in podrobnosti o po-prodajni pomoči kupcem so na voljo na spletnem naslovu: [www.stanley.eu/3](http://www.stanley.eu/3).

## Namjena

Ovaj oscilirajući alat Stanley Fat Max predviđen je za poslove tipa "uradi sam", kao što su poslovi brušenja. Prikladan je i za rezanje drvenih materijala, plastike, gipsa, metala koji nisu željezo te pričvrstnih elemenata (čavala, spajalica), mekih zidnih pločica te guljenje manjih površina. Ovaj alat predviđen je za profesionalne i za privatne, neprofesionalne korisnike.

## Sigurnosne upute

### Opća sigurnosna upozorenja za električne alate



**Upozorenje!** Pročitajte sva sigurnosna upozorenja i upute. Nepoštivanje upozorenja i uputa navedenih u nastavku može rezultirati strujnim udarom, požarom i/ili ozbiljnim ozljedama.

**Upozorenja i upute čuvajte za buduće potrebe.** Izraz "električni alat" u upozorenjima odnosi se na električni alat napajan iz gradske mreže (sa žicom) ili električni alat napajan akumulatorskom baterijom (bez žice).

#### 1. Sigurnost u radnom području

- a. **Radno područje održavajte čistim i dobro osvijetljenim.** Zakrčeni ili mračni prostori dovode do nezgoda.
  - b. **S električnim alatima nemojte raditi u eksplozivnom okruženju, kao što je blizina zapaljivih tekućina, plinova ili prašine.** Električni alati stvaraju iskre koje mogu zapaliti prašinu ili pare.
  - c. **Pri radu s električnim alatom držite podalje promatrače i djecu.** Zbog odvratanja pozornosti mogli biste izgubiti nadzor nad uređajem.
- #### 2. Zaštita od električne struje
- a. **Utikači električnih alata moraju odgovarati utičnicama. Nikad i ni na koji način ne prepravljajte utikač. Nemojte rabiti prilagodne utikače s uzemljenim električnim alatima.** Neizmijenjeni utikači i odgovarajuće utičnice smanjit će rizik od strujnog udara.
  - b. **Izbjegavajte fizički dodir s uzemljenim površinama poput cijevi, radijatora, metalnih okvira i hladnjaka.** Ako je tijelo uzemljeno, rizik od strujnog udara je povećan.
  - c. **Električne alate ne izlažite kiši ni vlazi.** Prodiranje vode u električni alat povećat će rizik od strujnog udara.
  - d. **Kabel ne upotrebljavajte za nepredviđene namjene.** Kabel nikad ne upotrebljavajte za nošenje, povlačenje ili odvajanje utikača električnog alata iz električne utičnice. Kabel držite podalje od izvora topline, ulja i oštih ili pokretnih dijelova. Oštećeni ili zapleteni kabel povećat će rizik od strujnog udara.
  - e. **Prilikom rada s električnim alatom na otvorenom prostoru upotrijebite produžni kabel koji je za to predviđen.** Upotreba kabela prikladnog za otvorene prostore smanjuje rizik od strujnog udara.

- f. **Ako nije moguće izbjeći korištenje električnog alata u vlažnim uvjetima, upotrijebite napajanje s diferencijalnom sklopkom za zaštitu od neispravnosti uzemljenja (RCD).** Upotreba sklopke na diferencijalnu struju (RCD) smanjuje rizik od strujnog udara.

#### 3. Osobna sigurnost

- a. **Prilikom rada s električnim alatom budite oprezni, usredotočeni na rad i primjenjujte zdravorazumski pristup. Ne upotrebljavajte električni alat ako ste umorni ili pod utjecajem droga, alkohola ili lijekova.** Trenutak nepažnje tijekom rada s električnim alatom može dovesti do ozbiljnih ozljeda.
  - b. **Rabite opremu za osobnu zaštitu. Uvijek koristite zaštitu za oči.** Upotreba zaštitne opreme poput maske protiv prašine, sigurnosnih cipela protiv klizanja, čvrste kape ili zaštite sluha u odgovarajućim uvjetima smanjit će rizik od tjelesnih ozljeda.
  - c. **Spriječite nenamjerno uključivanje. Prije priključivanja u električnu mrežu ili umetanja akumulatorske baterije, kao i prije uzimanja ili nošenja alata, provjerite je li prekidač u isključenom položaju.** Nošenje električnog alata tako da je prst na prekidaču ili priključivanje električnog alata kojemu je prekidač uključen dovodi do nezgoda.
  - d. **Prije nego što uključite uređaj, uklonite s njega sve ključeve ili alate za podešavanje.** Ostavljanje ključa na rotirajućem dijelu električnog alata može dovesti do ozljede.
  - e. **Ne sežite predaleko. Pazite na ravnotežu i zauzmite stabilan položaj.** To omogućuje bolji nadzor nad električnim alatom u neočekivanim situacijama.
  - f. **Nosite prikladnu odjeću. Ne nosite široku odjeću ili nakit. Kosu, odjeću i rukavice uvijek držite podalje od pokretnih dijelova.** Pokretni dijelovi mogu zahvatiti labavo obučenu odjeću, nakit ili dugu kosu.
  - g. **Ako postoji mogućnost priključivanja uređaja za usisavanje i prikupljanje prašine, osigurajte njihovo pravilno povezivanje i upotrebu.** Upotreba uređaja za prikupljanje prašine može smanjiti opasnosti vezane uz prašinu.
- #### 4. Upotreba i čuvanje električnih alata
- a. **Električni alat nemojte forsirati. Upotrijebite odgovarajući električni alat za posao koji obavlja-te.** Prikladan električni alat bolje će i sigurnije obaviti posao brzinom za koju je predviđen.
  - b. **Ne upotrebljavajte električni alat ako se prekidač ne može prebaciti u isključeni ili uključeni položaj.** Svaki električni alat kojim se ne može upravljati pomoću prekidača predstavlja opasnost i potrebno ga je popraviti.
  - c. **Prije podešavanja, zamjene pribora ili pohrane električnog alata isključite utikač iz utičnice ili odvojite akumulatorsku bateriju.** Ove sigurnosne

preventivne mjere smanjuju rizik od nehotičnog pokretanja električnog alata.

- d. **Električne alate koji se ne upotrebljavaju pohranite izvan dohvata djece i ne dopustite rad osobama koje nisu upoznate s ovim alatom ili ovim uputama.** Električni alati opasni su ako njima rade nestručni korisnici.
- e. **Održavajte električne alate. Provjerite ima li kakvih otklona, savinutih ili napuklih dijelova ili bilo kakvih drugih stanja koja mogu utjecati na rad električnog alata. Ako je alat oštećen, popravite ga prije upotrebe.** Velik broj nezgoda uzrokovan je loše održanim električnim alatima.
- f. **Rezne dijelove alata održavajte oštroma i čistima.** Pravilno održavanje reznih alata i njihovih oštrica smanjuje mogućnost savijanja i olakšava upravljanje.
- g. **Električni alat, pribor, nastavke i sl. upotrebljavajte u skladu s ovim uputama te uzimajući u obzir radne uvjete i posao koji je potrebno obaviti.** Upotreba električnih alata za poslove za koje nije namijenjen može dovesti do opasnih situacija.
- 5. **Servisiranje**
  - a. **Električne alate servisirajte kod kvalificiranog serviseri i upotrebom identičnih zamjenskih dijelova.** To omogućuje sigurnu uporabu alata.



**Upozorenje!** Dodatna sigurnosna upozorenja za oscilirajuće alate

- ♦ **Električni alat pridrđavajte isključivo za izolirane rukohvate dok radite u područjima gdje bi pribor mogao doći u dodir sa skrivenim ožičenjima ili kabelom alata.** U slučaju kontakta reznog pribora sa žicom pod naponom, taj se napon može prenijeti na metalne dijelove alata i izazvati električni udar rukovatelja.
- ♦ **Električni alat pridrđavajte isključivo za izolirane rukohvate dok radite na mjestima na kojima bi alat mogao doći u dodir sa skrivenim električnim vodovima.** Pridrđavanje radnog materijala rukom ili njegovo oslanjanje na tijelo nije sigurno i može dovesti do gubitka nadzora.



**Upozorenje!** Kontakt s prašinom nastalom tijekom brušenja ili njezino udisanje može ugroziti zdravlje rukovatelja i osoba u blizini. Nosite zaštitnu masku posebno namijenjenu za zaštitu od prašine i para te osigurajte zaštitu drugih osoba koje se nalaze u radnom području ili njime prolaze.

- ♦ Nakon brušenja uklonite svu prašinu.
- ♦ Obratite posebnu pažnju prilikom brušenja boje koja bi mogla biti proizvedena na bazi olova ili tijekom brušenja nekih drva ili metala koji bi mogli proizvoditi otrovnu prašinu:
  - ♦ Djeci i trudnicama ne dopuštajte pristup u radno područje.

- ♦ U radnom području nemojte jesti, piti ni pušiti.
- ♦ Otpadne čestice i prašinu odbacite na siguran način.
- ♦ Predviđena namjena opisana je u priručniku. Upotreba bilo kojeg dodatnog dijela ili opreme, kao i izvođenje bilo kojih radnji pomoću ovog alata za radnje koje nisu opisane u ovom priručniku može predstavljati opasnost od osobne ozljede i/ili oštećenja imovine.
- ♦ Pribor će se nastaviti kretati i nakon što pustite prekidač. Isključite alat i pričekajte da se rotirajući nastavak potpuno zaustavi prije nego što ga ostavite bez nadzora.
- ♦ **Ruke držite podalje od područja rezanja.** Ruke nikad i ni iz kojeg razloga nemojte postavljati ispod radnog materijala. Prste nemojte postavljati blizu oštrice koja se okreće i njezine stezaljke. Pilu nemojte pridrđavati hvatanjem za papučicu.
- ♦ **Oštrice održavajte oštroma.** Tupe ili oštećene oštrice mogu uzrokovati podrhtavanje pile ili njezino blokiranje pod pritiskom. Upotrijebite vrstu oštrice pile koja odgovara radnom materijalu i vrsti reza koji izvodite.
- ♦ Prilikom rezanja cijevi ili kanala pobrinite se da ne sadrže vodu, električna ožičenja itd.
- ♦ Ne dodirujte radni materijal ili list neposredno nakon upotrebe alata. Oni se mogu vrlo zagrijati.
- ♦ Obratite pažnju na skrivene opasnosti. Prije rezanja u zidu, podu ili stropu provjerite raspored ožičenja i cijevi.

### Sigurnost drugih osoba

- ♦ Ovaj uređaj nije namijenjen upotrebi od strane osoba sa smanjenim fizičkim, osjetilnim ili mentalnim sposobnostima, uključujući i djecu ni osoba s nedostatkom iskustva ili znanja, osim ako ih osoba zadužena za njihovu sigurnost nadzire ili im je pružila upute za sigurnu upotrebu uređaja.
- ♦ Djecu je potrebno nadgledati kako bi se spriječilo njihovo igranje ovim uređajem.

### Stalno prisutni rizici.

Tijekom upotrebe alata mogu nastati dodatni rizici, koji nisu navedeni u priloženim sigurnosnim upozorenjima. Ti rizici mogu nastati uslijed nepravilne upotrebe, produljene upotrebe itd.

Čak i uz primjenu važećih sigurnosnih propisa i sigurnosnih uređaja, neke stalno prisutne rizike nije moguće izbjeći, a to su:

- ♦ Ozljede uzrokovane dodirivanjem rotirajućih/pokretnih dijelova.
- ♦ Ozljede uzrokovane prilikom promjene dijelova, oštrica ili dodatne opreme.
- ♦ Ozljede uzrokovane duljom upotrebom alata. Radite redovite pauze tijekom dulje uporabe bilo kojeg alata.
- ♦ Oštećenje sluha.

- Opasnosti po zdravlje uslijed udisanja prašine nastale tijekom korištenja alata (npr. tijekom rada s drvom, osobito hrastovinom, bukovinom i ivericom).

### Vibracije

Deklarirane vrijednosti vibracija, koje su navedene u tehničkim podacima i izjavi o usklađenosti, izmjerene su u skladu sa standardiziranom metodom ispitivanja navedenom u dokumentu EN 60745 i mogu se upotrijebiti za međusobno uspoređivanje alata. Deklarirana vrijednost emisije vibracija može se upotrijebiti i za preliminarno procjenjivanje izloženosti.

**Upozorenje!** Emisija vibracija tijekom stvarne upotrebe električnog alata može se razlikovati od deklarirane vrijednosti, ovisno o načinima na koje se alat koristi. Razina vibracija može porasti iznad navedene razine.

Prilikom ocjenjivanja izloženosti vibracijama kako bi se odredile sigurnosne mjere prema dokumentu 2002/44/EC za zaštitu osoba koje redovito koriste električne alate, potrebno je uzeti u obzir procjenu izloženosti vibracijama, stvarne uvjete i način upotrebe alata, uključujući i sve dijelove radnog ciklusa, kao što je vrijeme od isključivanja alata do potpunog zaustavljanja i vrijeme od uključivanja do postizanja pune radne brzine.

### Oznake na alatu

Na alatu su prikazani sljedeći simboli:



**Upozorenje!** Da bi se smanjio rizik od ozljeda, korisnik mora pročitati priručnik s uputama.



**Upozorenje!** Prilikom upotrebe ovog alata uvijek nosite masku za prašinu.

### Zaštita od električne struje



Ovaj alat dvostruko je izoliran te žica uzemljenja nije potrebna. Uvijek provjerite odgovara li električno napajanje naponu navedenom na opisnoj oznaci.

- Ako je kabel napajanja oštećen, treba ga zamijeniti proizvođač ili ovlaštenu servis tvrtke Stanley Fat Max kako bi se izbjegle opasnosti.

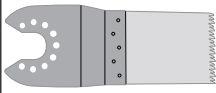
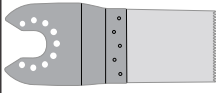
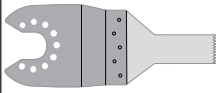



### Značajke

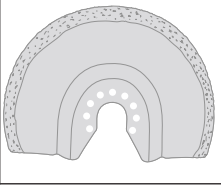
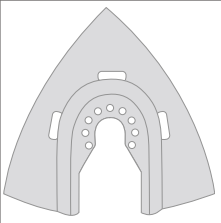
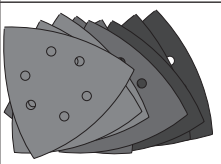
Ovaj alat obuhvaća neke ili sve od sljedećih značajki.

- Prekidač uključivanja/isključivanja
- Birač za regulaciju brzine
- Ručica za pričvršćivanje pribora bez alata Super-lok™
- Baza za brušenje
- Prilagodnik za usisavanje prašine (sl. E ako je isporučen)
- Dodatni prilagodnik (graničnik)
- Dodatni prilagodnik (pričvrсни vijak)
- Vodilica za rezanje/dubinu

### Dodatni pribor

Ovaj alat obuhvaća neke ili sve od sljedećih značajki: Karakteristike alata ovise o upotrijebljenom dodatnom priboru. Dodatni pribor Stanley Fat Max proizveden je uz visoke standarde i projektiran za veću učinkovitost alata. Korištenjem tog dodatnog pribora vaš će alat pružiti najbolje od svojih mogućnosti.

	<b>Oštrica pile za precizne utorne rezove za drvene materijale i meku plastiku.</b> <b>(Broj dijela - STA26105-XJ)</b> Odsijecanje, ubodno rezanje i odrezivanje drva i meke plastike. Idealno za rad na vratima, rubnim oblogama, prozorskim klupicama i podovima.
	<b>Oštrica utorne pile za drvo i metal.</b> <b>(Broj dijela - STA26110-XJ)</b> Odsijecanje, utorno rezanje i podrezivanje drva, plastike te tankih cijevi koje nisu od željeza te izbočenih elemenata kao što su čavli i vijci.
	<b>Oštrica utorne pile za drvo i metal.</b> <b>(Broj dijela - STA26115-XJ)</b> Odsijecanje, utorno rezanje i odrezivanje izbočenih dijelova drva, plastike, tankih cijevi koje nisu od željeza i ekstruzija.
	<b>Segmentirana oštrica pile.</b> <b>(Broj dijela - STA26120-XJ)</b> Dugotrajna oštrica idealna za rezanje drva, plastike, tankih željeznih i neželjeznih materijala.
	<b>Kruta strugalica.</b> <b>(Broj dijela - STA26135-XJ)</b> Idealno za uklanjanje tvrdog i mekog materijala s ravnih površina, primjerice za uklanjanje linoleuma, ljeplja za tepihe, pločice, fuga, boje i laka.
	<b>Fleksibilna strugalica.</b> <b>(Broj dijela - STA26140-XJ)</b> Idealno za uklanjanje materijala od elastomera s tvrdih i ravnih površina na teško dostupnim mjestima, kao što su silikonska brtvila i sl.

	<p><b>Karbidna oštrica za uklanjanje fuge.</b> (Broj dijela - STA26125-XJ) Karbidna površina idealna je za uklanjanje fuga i ljepila za pločice s ravnih površina za brzo uklanjanje drvenog materijala, fiberglasa i sl.</p>
	<p><b>Karbidna rašpa.</b> (Broj dijela - STA26130-XJ) Karbidna površina idealna je za uklanjanje fuga i brzo uklanjanje plastike, fiberglasa i sl.</p>
	<p><b>Brusni listovi.</b> (Broj dijela - STA32348-XJ) Različitih stupnjeva za brušenje drva, obojenih i lakiranih površina.</p>

## Sastavljanje

### Postavljanje i uklanjanje pribora (sl. A - G)

**Upozorenje!** Prije postavljanja pribora isključite alat iz napajanja.

#### Postavljanje pribora Stanley Fat Max (sl. A - C)

- ◆ Držite alat i stisnite ručicu za pričvršćivanje pribora (3).
- ◆ Uvucite pribor (9) između osovine i držača pribora kako bi se povezo sa svih osam pinova u držaču i poravnao s osovinom.
- ◆ Otpustite ručicu za pritezanje pribora.

**Napomena:** Neki dodaci, kao što su strugalice i oštrice, mogu se po potrebi postaviti pod kutom (sl. C).

#### Uklanjanje pribora Stanley Fat Max (sl. A)

- ◆ Držite alat i stisnite ručicu za pričvršćivanje pribora (3).
- ◆ Izvucite pribor iz alata pazeći da se pribor odvoji od svih osam pinova u držaču.
- ◆ Otpustite ručicu za pritezanje pribora.

**Upozorenje:** Prilikom uklanjanja pribora potrebno je nositi rukavice jer se pribor tijekom uporabe može vrlo zagrijati.

#### Postavljanje brusnog lista (sl. D)

- ◆ Poravnajte brusni list (10) s bazom za brušenje (4) kao što je prikazano.
- ◆ List čvrsto pritisnite na bazu za brušenje, pazeći da se otvori na listu poklapaju s otvorima na bazi.

#### Uklanjanje brusnog lista

- ◆ Povucite brusni list s baze za brušenje (4).

**Upozorenje!** Bazu za brušenje nemojte rabiti ako brusni list ili pribor nisu postavljeni.

#### Postavljanje prilagodnika za usisavanje prašine (sl. E)

- ◆ Poravnajte prilagodnik za usisavanje prašine (5) s bazom za brušenje (4) kao što je prikazano.
- ◆ Čvrsto i ravnomjerno pritisnite prilagodnik u bazu za brušenje.
- ◆ Učvrstite prilagodnik okretanjem pričvrstne matice (11) u smjeru kazaljke na satu.
- ◆ Priključite usisavač na prilagodnik za usisavanje prašine.

#### Uklanjanje prilagodnika za usisavanje prašine

- ◆ Okrenite pričvrstnu maticu (11) suprotno od kazaljke na satu.
- ◆ Izvucite prilagodnik za usisavanje prašine (5) iz baze za brušenje (4).

#### Postavljanje vodilice za dubinu/rezanje (sl. F)

Vodilica dubine/reza omogućuje precizno rezanje materijala na određenoj dubini i preciznije praćenje označene linije rezanja.

- ◆ Pričvrstite blok za dubinu/rezanje (8) tako da jezičke na vodilici umetnete u utore na kućištu.
- ◆ Pričvrstite blok za glavno kućište pomoću vijka (12) i pritegnite isporučanim ključem.
- ◆ Umetnite vodilicu (13) na njezino mjesto i učvrstite tako da gumb za dubinu/rezanje (14) okrenete u smjeru kazaljke na satu.

#### Postavljanje alternativnog pribora (sl. G)

- ◆ Postavite graničnik (6) na prsten (15).
- ◆ Postavite alternativni pribor (16) na prsten (15).
- ◆ Pričvrstite spojni vijak (7) na njegovo mjesto kako bi se alternativni pribor dobro učvrstio u svom položaju (16).

**Napomena:** Graničnik i pričvrstni vijak ne koriste se za pričvršćivanje pribora tvrtke Stanley Fat Max. Pribor tvrtke Stanley Fat Max pričvršćuje se pomoću ručice za pričvršćivanje pribora bez alata Super-lok™.

## Upotreba

**Upozorenje!** Pustite alat da radi svojim tempom. Alat nemojte preopterećivati.

**Upozorenje!** Prije rezanja u zidu, podu ili stropu provjerite raspored ožičenja i cijevi.

#### Regulator brzine (sl. H)

Regulator brzine omogućuje vam prilagođavanje brzine alata u skladu s poslom koji obavljate.

- ◆ Gumb regulatora brzine (2) postavite na željenu vrijednost. Na postavci 1 alat će raditi malom brzinom, 10 000 min<sup>-1</sup>. Na postavci 6 alat će raditi najvećom brzinom, 22 000 min<sup>-1</sup>.

#### Uključivanje i isključivanje (sl. I)

- ◆ Da biste uključili alat, prekidač za uključivanje/isključivanje (1) pomaknite prema naprijed (položaj I).

- ◆ Da biste isključili alat, prekidač za uključivanje/isključivanje (1) pomaknite prema natrag (položaj O).

### Vodilica za rezanje (sl. F i J)

Ova značajka omogućuje preciznije praćenje označene linije rezanja.

- ◆ Da biste koristili vodilicu za rezanje, umetnite vodilicu (13) kao što je prikazano na slici J u prednji utor na bloku vodilice za dubinu/rezanje (8).
- ◆ Podesite duljinu vodilice povlačenjem prema van ili potiskivanjem prema unutra kako biste postigli željenu dubinu rezanja.
- ◆ Pričvrstite vodilicu tako da gumb za podešavanje dubine/rezanja (12) okrenete u smjeru kazaljke na satu. Da biste oslobodili vodilicu, okrenite gumb za podešavanje dubine/reza suprotno od kazaljke na satu.

### Vodilica dubine (sl. F i K)

Ova značajka omogućuje precizno rezanje materijala na određenoj dubini.

- ◆ Da biste koristili vodilicu dubine, umetnite vodilicu (13) kao što je prikazano na slici K u prednji utor na bloku vodilice za dubinu/rezanje (8).
- ◆ Podesite duljinu vodilice povlačenjem prema van ili potiskivanjem prema unutra kako biste postigli željenu dubinu rezanja.
- ◆ Pričvrstite vodilicu tako da gumb za podešavanje dubine/rezanja (12) okrenete u smjeru kazaljke na satu. Da biste oslobodili vodilicu, okrenite gumb za podešavanje dubine/reza suprotno od kazaljke na satu.

### Savjeti za optimalnu upotrebu

- ◆ Alat uvijek čvrsto držite. Za precizne poslove alat držite bliže prednjem dijelu.
- ◆ Radne materijale učvrstite kad god je to moguće, osobito kad rabite rezne oštrice.
- ◆ Na alat ne primjenjujte prevelik pritisak.
- ◆ Upotrijebite dodatak koji odgovara radnom materijalu i vrsti reza koji izvodite.
- ◆ Redovito provjeravajte stanje pribora. Po potrebi zamijenite.
- ◆ Označite početnu točku.
- ◆ Uključite alat i polako gurnite dodatak u radni materijal na označenoj početnoj točki.
- ◆ Pritegnite komad šperploče ili mekog drveta na stražnju stranu radnog materijala i režite kroz njih kako biste postigli čist rez.
- ◆ Reznu oštricu nemojte forsirati u radni materijal. Napominjemo da rezanje metalnog lista obično traje dulje nego rezanje debljih drvenih radnih materijala.
- ◆ Prije rezanja metala, nanesite tanak film ulja duž linije reza.
- ◆ Prilikom brušenja novih slojeva boje prije nanošenja drugog sloja, upotrijebite papir vrlo fine granulacije.

- ◆ Na vrlo neravnim površinama ili prilikom uklanjanja slojeva boje započnite s grubljom granulacijom. Na ostalim površinama započnite papirom srednje finoće. U oba slučaja postepeno prelazite na finiju granulaciju papira, kako biste dobili glatku površinu.
- ◆ Kod svog dobavljača potražite dodatne informacije o dostupnim dodacima.

### Održavanje

Ovaj žični/akumulatorski električni uređaj/alat tvrtke Stanley Fat Max predviđen je za dugotrajnu upotrebu uz minimalno održavanje. Neprekinuta i zadovoljavajuća upotreba ovisi o pravilnom čuvanju i redovitom čišćenju.

**Upozorenje!** Prije izvođenja bilo kakvih radova održavanja na žičnom/akumulatorskom električnom alatu:

- ◆ Isključite uređaj/alat i odvojite ga iz utičnice.
- ◆ Ili isključite uređaj i uklonite akumulator, ako je akumulator poseban dio.
- ◆ Ili potpuno ispraznite bateriju ako je integralan dio te isključite uređaj.
- ◆ Utore za prozračivanje na uređaju/alatu/punjaču redovito čistite mekim kistom ili suhom krpom.
- ◆ Kućište motora redovito čistite vlažnom krpom. Ne upotrebljavajte abrazivna ili sredstva za čišćenje na bazi otapala.

### Zamjena električnog utikača (samo za U.K. i Irsku)

Ako je potrebno postaviti novi električni utikač:

- ◆ Stari utikač odbacite na siguran način.
- ◆ Smeđi vodič spojite na fazni priključak u novom utikaču.
- ◆ Plavi vodič spojite na neutralni priključak u utičnici.

**Upozorenje!** Na priključak uzemljenja nije potrebno ništa povezivati. Slijedite upute za ugradnju isporučene uz utikač dobre kvalitete. Preporučeni osigurač: 5 A.

### Zaštita okoliša



Odvojeno prikupljajte. Ovaj proizvod ne smije se odbacivati kao uobičajeni otpad iz kućanstva.

Ako ustanovite da je vaš proizvod tvrtke Stanley Fat Max potrebno zamijeniti ili ako za njime više nemate potrebe, ne odbacujte ga kao uobičajeni otpad iz kućanstva. Pripremite ovaj proizvod za zasebno prikupljanje.



Odvojeno prikupljanje rabljenih proizvoda i ambalaže omogućuje recikliranje i ponovnu upotrebu materijala. Ponovna upotreba recikliranih materijala pomaže u sprječavanju zagađivanja okoliša i smanjuje potražnju za sirovinama.

Lokalni zakoni mogu propisivati odvojeno prikupljanje električnih proizvoda iz kućanstva, na mjestima lokalnih odlagališta otpada ili putem prodavača kod kojeg ste kupili ovaj proizvod.

Stanley Europe omogućuje prikupljanje i recikliranje proizvoda tvrtke Stanley Fat Max po isteku njihovog vijeka trajanja. Da biste iskoristili prednosti ove usluge, svoj proizvod vratite bilo kojem ovlaštenom servisnom predstavniku koji će ga preuzeti u naše ime.

Lokaciju vama najbližeg ovlaštenog servisnog predstavnika možete provjeriti kontaktiranjem svog lokalnog ureda tvrtke Stanley Europe na adresi navedenoj u ovom priručniku. Također, potpuni popis ovlaštenih servisa tvrtke Stanley Europe i sve pojedinosti o našim uslugama nakon prodaje i kontaktima dostupni su putem interneta na adresi: [www.2helpU.com](http://www.2helpU.com).

### Tehnički podaci

		FME650 (Tip 1)
Napon	$V_{AC}$	230
Brzina bez opterećenja	$\text{min}^{-1}$	10 000 - 22 000
Kut osciliranja	Stupnjevi	1,4 - 2,8
Snaga	W	300
Težina	kg	1,53

Razina zvučnog tlaka prema EN 60745:
Zvučni tlak ( $L_{pA}$ ) 90 dB(A), netočnost (K) 3 dB(A)
Zvučna snaga ( $L_{WA}$ ) 101 dB(A), nesigurnost (K) 3 dB(A)

Ukupne vrijednosti vibracija (troosni vektorski zbroj) prema EN 60745:
Rezanje drva ( $a_{h,CM}$ ) 4,5 $\text{m/s}^2$ , nesigurnost (K) 1,5 $\text{m/s}^2$
Rezanje metala ( $a_{h,CM}$ ) 10,3 $\text{m/s}^2$ , nesigurnost (K) 1,5 $\text{m/s}^2$
Brušenje ( $a_h$ ) 11,4 $\text{m/s}^2$ , nesigurnost (K) 1,5 $\text{m/s}^2$

### EU izjava o usklađenosti

DIREKTIVA O STROJEVIMA



FME650

Stanley Europe izjavljuje da su proizvodi opisani u odjeljku "Tehnički podaci" u skladu sa sljedećim propisima: 2006/42/EC, EN 60745-1, EN 60745-2-4.

Ovi proizvodi usklađeni su i sa smjernicom 2014/30/EU i 2011/65/EU. Za dodatne informacije kontaktirajte tvrtku Stanley Europe na sljedeću adresu ili pogledajte prilog pri kraju priručnika.

Dolje potpisani je odgovoran za usklađenost tehničke dokumentacije i ovu izjavu iznosi u ime tvrtke Stanley Europe.

R. Laverick  
Rukovoditelj inženjerskog odjela  
Stanley Europe  
Egide Walschaertsstraat 14-18  
2800 Mechelen, Belgium  
22.5.2014

### Jamstvo

StanleyEurope siguran je u kvalitetu svojih proizvoda i za profesionalne korisnike pruža iznimno jamstvo. Ova izjava o jamstvu dodatak je vašim ugovornim pravima kao privatnog neprofesionalnog korisnika i ni na koji ih način ne narušava. Ovo jamstvo valjano je na području država članica Europske unije i Europske zone slobodnog trgovanja.

### PUNO JAMSTVO U TRAJANJU OD JEDNE GODINE

Ako vaš Stanley Fat Max proizvod postane neispravan uslijed nepravilnosti u njegovom materijalu ili izradi u roku od 12 mjeseci od dana kupnje, tvrtka Stanley Europe jamči besplatnu zamjenu svih neispravnih dijelova te besplatnu zamjenu alata po vlastitom nahodanju pod sljedećim uvjetima:

- ◆ Proizvod nije bio zloupotrebavan te je rabljen u skladu s priručnikom za uporabu.
- ◆ Proizvod nije bio izložen trošenju i habanju za koje nije predviđen.
- ◆ Neovlaštene osobe nisu pokušavale izvoditi popravke.
- ◆ Postoji dokaz o kupnji.
- ◆ Stanley Fat Max proizvod vraćen je sa svim izvornim dijelovima.

Ako želite podnijeti zahtjev, kontaktirajte svog prodavača ili potražite lokaciju vama najbližeg ovlaštenog servisnog predstavnika tvrtke Stanley Fat Max u katalogu Stanley Fat Max ili kontaktirajte svoj lokalno predstavništvo na adresi navedenoj u ovom priručniku. Popis ovlaštenih Stanley Fat Max servisa i sve pojedinosti o našim uslugama nakon prodaje dostupni su putem interneta na adresi: [www.stanley.eu/3](http://www.stanley.eu/3).



**JAMSTVENA IZJAVA**

- ◆ Jamčimo da navedeni proizvod koji smo isporučili nema nedostataka ili grešaka u konstrukciji ili tvorničkoj montaži.
- ◆ Jamstveni rok je 24 mjeseci od dana kupnje. Jamčimo da će navedeni proizvod koji smo isporučili u jamstvenom roku ispravno funkcionirati kod normalne upotrebe ukoliko će se korisnik pridržavati priloženih uputa o uporabi.
- ◆ Jamčimo da je za isporučeni proizvod osigurano servisno održavanje i potrebni rezervni dijelovi u toku 7 godina od datuma kupnje.
- ◆ Obvezujemo se na zahtjev imatelja jamstvenog lista podnesenog u jamstvenom roku, o svom trošku osigurati otklanjanje kvarova i nedostataka proizvoda koji proizlaze iz nepodudarnosti stvarnih sa propisanim, odnosno deklariranim karakteristikama kvalitete proizvoda. Popravak se obvezujemo izvršiti u roku od 45 dana od dana prijave kvara. Ako proizvod ne popravimo u tom roku obvezujemo se zamijeniti ga novim ili vratiti uplaćenu svotu.
- ◆ Jamstvo vrijedi uz predočenje originalnog računa prodavatelja, te ispravno ispunjenog i ovjerenog pečatom prodavatelja jamstvenog lista.
- ◆ Troškove prijevoza odnosno prijenosa proizvoda koji nastaju pri popravku odnosno njegovoj zamjeni u garantnom roku snosi nositelj jamstva. Bez obzira na način dostave ovlaštenom servisu, kupac je obavezan podignuti proizvod po izvršenom servisnom popravku i isto potvrditi svojim potpisom.
- ◆ Nepravilnosti koje su nastale nestručnim rukovanjem, rukovanjem suprotnim navedenim u uputama ili mehaničkim oštećenjem isključene su iz jamstva.
- ◆ Proizvod ne smije biti prethodno otvaran ili popravljan od strane neovlaštenih osoba.
- ◆ Ako popravak traje duže od 14 dana, jamstveni rok se produžuje za trajanje servisa.

**RADOVI I DIJELOVI KOJI IDU NA TERET JAMSTVA**

- ◆ Kvarovi nastali greškom prilikom tvorničkog sklapanja i pakiranja
- ◆ Puknuća lomovi dijelova strojeva i alata prouzročeni nekvalitetnim materijalom tj. tvorničkom greškom.
- ◆ Indirektni kvarovi uzrokovani točkom 2.
- ◆ Kvarovi nastali odmah po puštanju stroja/uređaja u rad

**RADOVI I DIJELOVI KOJI NISU PREDMET JAMSTVA**

1. Oštećena i kvarovi nastali:
  - ◆ Prilikom nepravilnog sastavljanja uređaja od strane kupca
  - ◆ Nepravilnim rukovanjem i nenamjenskim korištenjem
  - ◆ Korištenjem neadekvatnih goriva, maziva, napona, opterećenja

- ◆ Servisiranjem ili rastavljanjem uređaja od strane neovlaštenih osoba
2. Dijelovi koji spadaju u potrošni materijal:
    - ◆ Kvarovi nastali nedovoljnim održavanjem ili servisiranjem
    - ◆ Kvarovi nastali radi preopterećivanja ili pregrijavanja uređaja ili njihovih sastavnih dijelova

TIP PROIZVODA:	
Prodajno mjesto:	Pečat:
Datim prodaje:	Potpis:

NOSITELJ JAMSTVA: LIKOS d.o.o. Karlovačka cesta 2E, 10020 Zagreb  
 Uvoznik: LIKOS d.o.o. Karlovačka cesta 2E, 10020 Zagreb, tel: 01 6539 875

CENTRALNI SERVIS: LIKOS d.o.o. Karlovačka cesta 2E, 10020 Zagreb  
 TELEFON SERVISA: 01 65 39 875

**VAŽNO:**

**Za sva pitanja vezana za stavljanje alata u funkciju, način dostave i povrat alata po izvršenom popravku, te ostala servisna ili tehnička pitanja, obavezno kontaktirajte servis na telefon 01 6539 875, u uredovno vrijeme radnim danom od 8.00 – 12.00 h**

## Namena

Vaš Stanley Fat Max oscilatorni alat je konstruisan za "uradi sam" primene kao što brušenje. Takođe je pogodan za rezanje drveta, plastike, gipsa, obojene metale i elemente pričvršćivanja (npr. nekaljeni ekseri, municija za heftalicu), mekih zidnih pločica i struganje malih površina. Ovaj alat je namenjen za profesionalne i privatne, neprofesionalne korisnika.

## Sigurnosna uputstva

### Opšta bezbednosna upozorenja za električne alate



**Upozorenje!** Pročitajte sva bezbednosna upozorenja i uputstva. Nepoštovanje dole navedenih upozorenja i uputstava može izazvati električni udar, požar i/ili ozbiljnu povredu.

### Sačuvajte sva upozorenja i uputstva za buduće potrebe.

Termin "električni alat" u upozorenjima odnosi se na alate sa mrežnim napajanjem (sa kablom) ili alate sa baterijskim napajanjem (bežični).

#### 1. Bezbednost radnog područja

- Radno područje treba uvek da bude čisto i dobro osvetljeno.** Nered i mračna područja izazivaju nezgode.
- Ne radite sa električnim alatima u eksplozivnim atmosferama, na primer u prisustvu zapaljivih tečnosti, gasova ili prašine.** Električni alati stvaraju varnice koje mogu da upale prašinu ili isparenja.
- Decu i druge osobe udaljite dok radite sa električnim alatom.** Zbog ometanja možete izgubiti kontrolu.

#### 2. Električna bezbednost

- Utikači električnih alata moraju da odgovaraju utičnici.** Nikada i ni na bilo koji način nemojte modifikovati utikač. **Ne koristite nikakve utične adaptere sa uzemljenim električnim alatima.** Nemodifikovani utikači i odgovarajuće utičnice smanjuju opasnost od električnog udara.
- Izbegavajte telesni kontakt sa uzemljenim površinama kao što su cevi, radijatori, šporeti i frižideri.** Postoji veća opasnost od električnog udara ako je vaše telo uzemljeno.
- Ne izlažite električne alate kiši ili vlažnim uslovima.** Voda koja prodre u električni alat povećava opasnost od električnog udara.
- Ne rukujte nepravilno kablom.** Nemojte nikad koristiti kabl za nošenje, vučenje ili izvlačenje utikača električnog alata. Kabl udaljite od toplote, ulja, oštrih rubova ili pokretnih delova. Oštećeni ili zapleteni kablovi povećavaju opasnost od električnog udara.
- Pri upotrebi električnog alata na otvorenom prostoru koristite produžni kabl koji je prikladan za upotrebu na otvorenom prostoru.** Korišćenje kabla

koji je podesan za upotrebu na otvorenom prostoru umanjuje opasnost od električnog udara.

- Ukoliko se ne može izbegnuti upotreba električnog alata na vlažnom mestu, koristite napajanje sa FID zaštitnom sklopkom za zaštitu od struje u slučaju kvara.** Upotreba FID sklopke umanjuje opasnost od električnog udara.
- Lična bezbednost**
    - Budite pažljivi, gledajte šta radite i savesno radite sa električnim alatom.** Nemojte da koristite električni alat ako ste umorni ili pod dejstvom lekova, alkohola ili droga. Trenutak nepažnje pri radu sa električnim alatom može dovesti do ozbiljnih telesnih povreda.
    - Nosite ličnu zaštitnu opremu. Uvek nosite zaštitu za oči.** Zaštitna oprema, kao što su maska za prašinu, zaštitna obuća sa đonom koji se ne kliza, kaciga ili zaštita za sluh, koja se koristi pod odgovarajućim uslovima, smanjuje telesne povrede.
    - Sprečite nenamerno pokretanje.** Pobrinite se da prekidač bude isključen pre povezivanja električnog napajanja i/ili baterije, uzimanja uređaja ili nošenja alata. Nošenje električnog alata sa prstom na prekidaču ili električnih alata sa prekidačem koji su priključeni na napajanje izaziva nezgode.
    - Uklonite ključ za podešavanje ili ključ za pritezanje pre uključivanja električnog alata.** Ključ za pritezanje ili podešavanje koji je ostao u rotirajućem delu električnog alata može da dovede do telesne povrede.
    - Ne posežite van domašaja. Održavajte stabilan položaj i ravnotežu u svakom trenutku.** Time se obezbeđuje bolja kontrola nad električnim alatom u neočekivanim situacijama.
    - Nosite odgovarajuću odeću. Ne nosite široku odeću ili nakit.** Kosu, odeću i rukavice udaljite od pokretnih delova. Široka odeća, nakit ili duga kosa mogu da se uhvate u pokretne delove.
    - Ako postoje priključni uređaji za izbacivanje prašine i oprema za njeno sakupljanje, pobrinite se da budu priključeni i da se pravilno koriste.** Sakupljanje prašine može da umani opasnosti povezane sa prašinom.
  - Upotreba i održavanje električnih alata**
    - Ne preopterećujte električni alat. Koristite odgovarajući električni alat za svoj rad.** Pravilan električni alat će bolje i bezbednije, i u predviđenoj meri, obaviti posao za koji je konstruisan.
    - Ne koristite električni alat čiji prekidač ne može da se uključi i isključi.** Svaki električni alat koji se ne može kontrolisati putem prekidača je opasan i mora se popraviti.
    - Izvucite utikač iz izvora napajanja i/ili izvadite bateriju iz električnog alata pre vršenja bilo kakvih**

podešavanja, zamene pribora ili odlaganja električnog alata. Takve preventivne bezbednosne mere smanjuju opasnost od slučajnog pokretanja električnog alata.

- d. **Nekorišćene električne alate čuvajte van domašaja dece i nemojte dozvoliti osobama koje nisu upoznate sa ovim električnim alatom ili ovim uputstvi- ma da rukuju električnim alatom.** Električni alati su opasni u rukama nevesitih korisnika.
- e. **Održavajte električne alate. Proverite da li su pokretni delovi centrirani ili blokirani, da li su delovi polomljeni i da li postoji bilo koje drugo stanje koje može uticati na rad električnih alata. Ako je oštećen, postarajte se da se električni alat popravi pre upotrebe.** Mnoge nezgode su izazvane loše održanim električnim alatima.
- f. **Rezne alate održavajte tako da budu oštri i čisti.** Pravilno održavani rezni alati sa oštrim reznim ivicama ređe se blokiraju i lakše se kontrolišu.
- g. **Koristite električni alat, pribor, nastavke itd. u skladu sa ovim uputstvima, uzimajući u obzir radne uslove i rad koji treba obaviti.** Korišćenje električnog alata za koje nije namenjen može dovesti do opasne situacije.
- 5. **Servis**
  - a. **Postarajte se da vaš električni alat servisira kvalifikovani servisni tehničar koji će koristiti samo originalne rezervne delove.** Time se osigurava bezbednost električnog alata.



**Upozorenje!** Dodatna sigurnosna upozorenja za oscilatorne alate

- ◆ **Električni alat držite za izolovane rukohvate kada obavljate radove pri kojima postoji mogućnost da rezni pribor dodirne skrivene vodove ili preseče sopstveni kabl.** Rezni pribor koji dodirne strujni kabl može da stavi pod napon metalne delove električnog alata i izloži rukovaoca električnom udaru
- ◆ **Koristite stezaljke ili druge praktične načine da osigurate i poduprete predmet obrade na stabilnu platformu.** Držanje radnog predmeta jednom rukom ili upiranjem u telo nije stabilno i može dovesti do gubitka kontrole.



**Upozorenje!** Dodir sa prašinom koja nastaje prilikom brušenja li njeno može da ugrozi zdravlje rukovaoca i eventualno prisutne osobe. Nosite zaštitnu masku koja je specijalno dizajnirana za zaštitu od prašine i isparenja i osigurajte da osobe koje ulaze u radno područje takođe budu zaštićene.

- ◆ Temeljno uklonite prašinu nakon brušenja.
- ◆ Budite posebno oprezni kada brusite boju koja je možda na bazi olova ili ako brusite drva i metal koji mogu da proizvedu toksičnu prašinu:

- ◆ Nemojte da dozvolite deci ili trudnicama da ulaze u radno područje.
- ◆ Nemojte da jedete, pijete ili pušite u radnom području.
- ◆ Bezbedno odložite u otpad svu prašinu i drugi otpad.
- ◆ Namena je opisana u ovom uputstvu za upotrebu. Upotreba bilo kakvih dodatnih pribora ili priključaka ili vršenje bilo koje druge operacije ovim alatom koja nije preporučena u ovom uputstvu za upotrebu može izazvati opasnost od fizičkih povreda i/ili materijalne štete.
- ◆ Pribor će nastaviti da se vrti nakon puštanja prekidača. Uvek isključite alat i sačekajte da se list pribor potpuno zaustavi pre nego što spustite alat.
- ◆ **Kabl udaljite iz zone rezanja.** Nikad ne posežite ispod radnog komada. Ne stavljajte prste ili palac blizu ubodnog lista testere i stege lista testere. Ne stabilizujte testeru hvatanjem papučiće.
- ◆ **Održavajte listove testere oštrim.** Tupi ili oštećeni listovi testere mogu da dovedu do naglog skretanja ili blokiranja pod pritiskom. Uvek koristite list testere koji odgovara materijalu radnog komada i tipu reza.
- ◆ Kada sečete cev ili vodovodnu cev, uverite se da u njima nema vode, električnih kablova, itd.
- ◆ Ne dodirujte radni komad ili list testere odmah nakon rada. Oni mogu biti vreli.
- ◆ Vodite računa o skrivenim opasnostima, pre sečenja u zidovima, podovima ili plafonima, proverite da li na tim mestima ima električnih ili cevnih instalacija.

### Bezbednost drugih osoba

- ◆ Ovaj uređaj nije namenjen da ga koriste lica (uključujući i decu) sa ograničenim fizičkim, senzoričkim ili mentalnim sposobnostima, ili neobučene ili neiskusne osobe, osim ako su pod nadzorom ili su dobile uputstva u vezi sa upotrebom uređaja od osobe koja je zadužena za njihovu bezbednost.
- ◆ Decu treba nadzirati kako bi se osiguralo da se ne igraju sa uređajem.

### Preostale opasnosti.

Pri radu sa ovim alatom mogu se javiti dodatni preostali rizici, koji možda nisu uvršteni u priloženim upozorenjima za bezbedan rad. Sledeći rizici mogu nastati zbog nenamenske upotrebe, produžene upotrebe itd.

I pored primene relevantnih bezbednosnih propisa i implementacije bezbednosnih uređaja, izvesne preostale opasnosti se ne mogu izbeći. To su:

- ◆ Povrede izazvane dodirivanjem rotirajućih/pokretnih delova.
- ◆ Povrede izazvane pri promeni delova, noževa ili pribora.
- ◆ Povrede izazvane dugotrajnom upotrebom alata. Ako sa bilo kojim alatom radite duže vreme, pobrinite se da redovno pravite pauze.

- ◆ Slabljenje sluha.
- ◆ Opasnosti po zdravlje izazvane udisanjem prašine koja se stvara pri korišćenju alata (primer:-rad sa drvatom, naročito sa hrastom, bukvom i MDF-om).

### Vibracije

Emisioni nivo vibracija naveden u ovim uputstvima je izmeren prema mernom postupku koji je standardizovan u EN 60745 i može se koristiti za upoređivanje alata. Deklarisana emisiona vrednost vibracija se takođe može koristiti za preliminarnu procenu izloženosti.

**Upozorenje!** Emisiona vrednost vibracija tokom realne primene električnog alata može se razlikovati od deklarisanе vrednosti što zavisi od načina na koji se koristi alat. Nivo vibracija može da se poveća iznad navedenog nivoa.

Pri proceni izloženosti vibracijama radi definisanja bezbednosnih mera koje propisuje 2002/44/EC radi zaštite osoba koje redovno koriste električne alate na radnom mestu, procena izloženosti vibracijama treba da uzme u obzir realne uslove upotrebe i način na koji se alat koristi, kao i sve delove radnog ciklusa kao što je vreme rada uređaja, ali i vremena kada je alat isključen i kada radi u praznom hodu.

### Nalepnice na alatu

Na alatu se nalaze sledeći piktogrami:



**Upozorenje!** Radi smanjenja opasnosti od povreda, korisnik mora da pročitа uputstvo za upotrebu.



**Upozorenje!** Uvek nosite masku za prašinu kada radite s ovim alatom.

### Električna bezbednost



Ovaj alat je dvostruko izolovan; zato nije potreban kabl za uzemljenje. Uvek proverite da li napon izvora napajanja odgovara naponu na natpisnoj pločici uređaja.

- ◆ U slučaju da se kabl ošteti, mora ga zameniti proizvođač ili ovlašćeni Stanley Fat Max servisni centar da bi se izbegla opasnost.

### Karakteristike

Ovaj alat sadrži neke ili sve sledeće delove.

1. Prekidač za uključivanje i isključivanje
2. Točkić za regulaciju brzine
3. Super-lok™ alat poluga za stezanje pribora
4. Ploča za glačanje
5. Adapter za izvlačenje prašine (sl. E ako je isporučeno)
6. Adapter za pribor (odstojnik)
7. Adapter za pribor (zavrtnj za pričvršćivanje)
8. Vođica reza/dubina

### Pribori

Ovaj alat sadrži neke ili sve sledeće pribore. Rad vašeg alata zavisi od korišćenih pribora. Stanley Fat Max pribori su izrađeni po standardima za visok kvalitet i dizajnirani su da poboljšaju performanse vašeg alata. Korišćenjem ovih pribora postićete najbolje rezultate sa vašim alatom.

	<b>List testere za precizno sečenje uranjanjem u drvene materijale, meke plastike.</b> (broj dela - STA26105-XJ) Odvajanje, ravno sečenje i sečenje uranjanjem u drvetu i meke plastike. Idealno za rad na vratima, drvenim oplatama, daskama na prozoru i podovima.
	<b>List testere za sečenje uranjanjem u drvetu i metalu.</b> (broj dela - STA26110-XJ) Odvajanje, ravno sečenje i sečenje uranjanjem u drvetu, plastici, cevi od obojenog metala sa tankim zidovima, ekserima i zavrtnjevima.
	<b>List testere za sečenje uranjanjem u drvetu i metalu.</b> (broj dela - STA26115-XJ) Odvajanje, ravno sečenje i sečenje uranjanjem u drvetu, plastici, cevi od obojenog metala sa tankim zidovima.
	<b>Segmentni list testere.</b> (broj dela - STA26120-XJ) Dugotrajn list koji je idealan za sečenje drveta, plastike, železnog materijala i materijala od obojenog metala s tankim zidovima.
	<b>Tvrd strugač.</b> (broj dela - STA26135-XJ) Idealan za skidanje tvrdog i mekog materijala od ravnih površina kao i za skidanje podova od vinila, zalepljenih tepiha, lepka za podne pločice, maltera, boje i lakova.
	<b>Fleksibilan strugač.</b> (broj dela - STA26140-XJ) Idealan za skidanje materijala od elastomera od tvrdih ravnih površina u teško dostupnim područjima, kao što je silikonski lepak i ostali materijala za začepljivanje.

	<p><b>Karbidna oštrica za skidanje maltera.</b> (broj dela - STA26125-XJ) Karbidna površina idealna za skidanje maltera i lepka za pločice od ravnih površina i za brzo skidanje naslage drveta, iverica i staklenih vlakana.</p>
	<p><b>Karbidna turpija.</b> (broj dela - STA26130-XJ) Karbidna površina idealna za skidanje maltera i za brzo skidanje naslage plastike, iverica i staklenih vlakana.</p>
	<p><b>Listovi za brušenje.</b> (broj dela - STA32348-XJ) Različite granulacije za brušenje drveta, obojenih i lakiranih površina.</p>

## Montaža

### Postavljanje i vađenje pribora (sl. A - G)

**Upozorenje!** Pre nameštanja pribora, izvucite utikač alata iz električne utičnice.

#### Nameštanje Stanley Fat Max pribora (sl. A - C)

- ◆ Držite alat i pritisnite polugu za stezanje alata (3).
- ◆ Postavite pribor (9) između osovine i držača pribora tako što ćete se uveriti da se pribor utvrdio na sve osam nožice u držaču i da je u ravan sa osovinom.
- ◆ Otpustite polugu za stezanje alata.

**Napomena:** Neki pribori, kao što su strugači i oštrice, mogu da budu montirani pod uglom po potrebi (sl. C).

#### Skidanje Stanley Fat Max pribora (sl. A)

- ◆ Držite alat i pritisnite polugu za stezanje alata (3).
- ◆ Izvucite pribor od alata tako što ćete se uveriti da se pribor iskopča od svih osam nožica na držaču.
- ◆ Otpustite polugu za stezanje alata.

**Upozorenje:** Prilikom skidanja pribora neophodno je nositi rukavice jer pribor postaje vruć tokom upotrebe.

#### Postavljanje brusnog lista (sl. D)

- ◆ Poravnajte brusni list (10) sa podlogom za brušenje (4) kao što je prikazano.
- ◆ Postavite brusni papir čvrsto i ravnomerno na brusnu ploču i pobrinite se da otvori na listu budu centrirani sa otvorima na ploči.

#### Skidanje brusnog lista

- ◆ Povucite brusni list od podloge za brušenje (4).

**Upozorenje!** Nikada ne koristite podlogu za brušenje bez nameštenog brusnog papira ili pribora.

#### Nameštanje adaptera za izvlačenje prašine (sl. E)

- ◆ Poravnajte adapter za izvlačenje prašine (5) sa osnovom za glačanje (4) kao što je prikazano.
- ◆ Pritisnite čvrsto i ravnomerno adapter na osnovu za glačanje.
- ◆ Osigurajte adapter okretanjem sigurnosne navrtke (11) udesno.
- ◆ Priključite usisivač na adapter za izvlačenje prašine.

#### Skidanje adaptera za izbacivanje prašine

- ◆ Okrećite sigurnosnu navrtku (11) ulevo.
- ◆ Povucite adapter za izvlačenje prašine (5) iz osnove za glačanje (4).

#### Nameštanje vodice reza/dubine (sl. F)

Vodica za dubinu/sečenje vam omogućava da precizno sečete materijal pri određenoj dubini i da preciznije pratite nacrtanu liniju sečenja.

- ◆ Pričvrstite blok za dubinu/rez (8) tako što ćete umetnuti jezičici na vodici u prorezima na glavnom telu.
- ◆ Osigurajte blok na glavno telo pomoću zavrtnja (12) i pritegnuti sa isporučenim ključem.
- ◆ Utaknite vodicu (13) u neophodno poziciju i osigurajte dugme za podešavanje dubine/reza (14) okretanjem udesno.

#### Postavljanje alternativnih pribora (sl. G)

- ◆ Postavite odstojnik (6) na stezni prsten (15).
- ◆ Postavite alternativni pribor (16) na stezni prsten (15).
- ◆ Pritegnite čvrsto zavrtnj (7) u mestu da biste osigurali pritegnutost alternativnog pribora (16).

**Napomena:** Napomena: Odstojnik i zavrtnj se ne koriste za pričvršćivanje Stanley Fat Max pribora. Stanley Fat Max pribori se pričvršćuju pomoću Super-lok™ alat poluge za stezanje pribora.

## Upotreba

**Upozorenje!** Pustite da alat radi svojim tempom. Ne preopterećujte ga.

**Upozorenje!** Pre sečenja u zidovima, podovima ili plafonima, proverite da li na tim mestima ima električnih ili cevni instalacija.

#### Regulator brzine (sl. H)

Regulator brzine vam omogućava da podesite brzinu alata prema nameni.

- ◆ Podesite regulator brzine (2) na željeno podešenje. Na podešenju 1 alat će raditi pri najnižoj brzini od 10 000 min<sup>-1</sup>. Na podešenju 6 alat će raditi pri najvećoj brzini od 22 000 min<sup>-1</sup>.

### Uključivanje i isključivanje (sl. I)

- ◆ Da uključite alat, gurnite prekidač za uključivanje/isključivanje (1) napred (položaj I).
- ◆ Da isključite alat, gurnite prekidač za uključivanje/isključivanje (1) nazad (položaj O).

### Vodica reza (sl. F i J)

Ova karakteristika vam omogućava da preciznije vodite oštricu duž nacrtane linije sečenja.

- ◆ Za upotrebu vodice reza utaknite vodicu (13) kao što je prikazano u slici J u prednji prerez na bloku za dubine/reza (8).
- ◆ Podesite dužinu vodice izvlačenjem ili guranjem unutra da biste postigli željenu dubinu sečenja.
- ◆ Osigurajte vodicu u mestu tako što ćete okrenuti udesno dugme za podešavanje dubine/reza (12). Za otpuštanje vodice okrenite ulavo dugme za podešavanje dubine/reza.

### Vodica dubine (sl. F i K)

Ova karakteristika vam omogućava da precizno sečete materijal pri određenoj dubini.

- ◆ Za upotrebu vodice dubine utaknite vodicu (13) kao što je prikazano u slici J u prednji prerez na bloku za dubine/reza (8).
- ◆ Podesite dužinu vodice izvlačenjem ili guranjem unutra da biste postigli željenu dubinu sečenja.
- ◆ Osigurajte vodicu u mestu tako što ćete okrenuti udesno dugme za podešavanje dubine/reza (12). Za otpuštanje vodice okrenite ulavo dugme za podešavanje dubine/reza.

### Saveti za optimalnu upotrebu

- ◆ Uvek držite bezbedno alat. Za precizan rad držite alat blizu prednjeg kraja.
- ◆ Kada god je moguće stegnite radni komad, naročito kada koristite oštrice za sečenje.
- ◆ Ne primenjujte preveliki pritisak na alat.
- ◆ Uvek koristite pogodan tip pribora koji odgovara materijalu radnog komada i tipu reza.
- ◆ Redovno proveravajte stanje pribora. Zamenite po potrebi.
- ◆ Obeležite željenu tačku početka.
- ◆ Uključite alat i polako zaranjajte pribore u radni komad na početnoj tački.
- ◆ Stegnite komad šperploče ili mekog drveta na zadnjoj strani radnog komada i sečite kroz kombinaciju da biste dobili čist rez.
- ◆ Nemojte silom gurati oštricu za rezanje u radni komad. Uzmite u obzir da će sečenje lima trajati duže nego sečenje debljih radnih komada drveta.
- ◆ Kada sečete metal nanesite tanak sloj ulja duž linije sečenja pre početka sečenja.
- ◆ Kada brusite nove slojeve boje pre primene sledećeg sloja boje, koristite ekstra fino zрно.

- ◆ Na veoma neravnim površinama ili kada uklanjate slojeve boje, počnite sa grubim zrnom. Na drugim površinama, počnite sa srednjim zrnom. U oba slučaja, postepeno povećavajte finoću zrna radi postizanja glatke površine.
- ◆ Raspitajte se kod prodavca o dostupnim priborima.

### Održavanje

Vaš Stanley Fat Max uređaj/alat sa kablom ili bežični dizajniran je za rad u dužem vremenskom periodu sa minimalnim zahtevima u pogledu održavanja. Kontinuirani zadovoljavajući rad zavisi od pravilnog održavanja alata i redovnog čišćenja.

**Upozorenje!** Pre obavljanja bilo kakvih radova na održavanju električnih alata sa ili bez kablā:

- ◆ Isključite alat i izvucite utikač alata iz utičnice.
- ◆ Ili isključite alat i izvadite bateriju iz uređaja/alata ako uređaj/alat ima posebnu bateriju.
- ◆ Ili potpuno ispraznite bateriju ako je ugrađena u alat, a zatim isključite alat.
- ◆ Redovno čistite ventilacione otvore na vašem uređaju/alatu/punjaču pomoću mekane četke ili suve krpe.
- ◆ Redovno čistite kućište motora koristeći vlažnu krpu. Ne koristite bilo kakva sredstva za čišćenje koja su abrazivna ili sadrže rastvarač.

### Zamena utikača (samo Velika Britanija i Irska)

Ako treba namestiti novi mrežni utikač:

- ◆ Bezbedno zbrinite stari utikač.
- ◆ Braon provodnik povežite na kontakt za fazu u novom utikaču.
- ◆ Povežite plavi provodnik na neutralni kontakt.

**Upozorenje!** Ne treba povezivati kontakt za uzemljenje. Pratite uputstva koja se isporučuju uz utikače dobrog kvaliteta. Preporučeni osigurač: 5 A.

### Zaštita životne sredine



Odvajeno sakupljanje. Ovaj proizvod ne sme da se odlaže zajedno sa običnim kućnim smećem.

Ukoliko jednog dana ustanovite da vaš Stanley Fat Max proizvod treba da se zameni ili ako vam više nije potreban, ne odlažite ga sa kućnim smećem. Ovaj proizvod odložite kao poseban otpad.



Odvajeno sakupljanje dotrajalih proizvoda i pakovanja omogućava reciklažu i ponovnu upotrebu materijala. Ponovna upotreba recikliranih materijala pomaže u sprečavanju zagađivanja životne sredine i smanjuje potražnju za sirovinama.

Lokalnim regulativama može biti propisano posebno sakupljanje električnih proizvoda iz domaćinstava, na

opštinskim deponijama ili kod prodavca kod koga ste kupili novi proizvod.

Stanley Fat Max obezbeđuje mogućnost za sakupljanje i reciklažu Stanley Fat Max proizvoda na kraju njihovog životnog veka. Da biste iskoristili prednost ove usluge, svoj proizvod vratite bilo kom ovlašćenom serviseru koji će izvršiti odvojeno sakupljanje ovih proizvoda umesto vas.

Kontaktirajte lokalno Stanley Fat Max predstavništvo putem adrese koja je navedena u ovom uputstvu da biste saznali lokaciju vama najbližeg ovlašćenog servisa. Alternativno, listu ovlašćenih Stanley Europe serviseru i potpune informacije o našim uslugama za rezervne delove i kontakte naći ćete na internetu, na adresi: [www.2helpU.com](http://www.2helpU.com).

## Tehnički podaci

		FME650 (tip 1)
Napon	V <sub>AC</sub>	230
Brzina u praznom hodu	min <sup>-1</sup>	10 000 - 22 000
Oscilatorni ugao	Stepeni	1,4 - 2,8
Snaga	W	300
Težina	kg	1,53

Nivo zvučnog pritiska prema EN 60745:	
Zvučni pritisak (L <sub>pd</sub> )	90 dB(A), odstupanje (K) 3 dB(A)
Zvučna snaga (L <sub>wa</sub> )	101 dB(A), odstupanje (K) 3 dB(A)

Ukupne vrednosti vibracija (vektorska suma u tri pravca) prema EN 60745:	
Rezanje drveta (a <sub>h, CW</sub> )	4,5 m/s <sup>2</sup> , odstupanje (K) 1,5 m/s <sup>2</sup>
Rezanje metala (a <sub>h, CW</sub> )	10,3 m/s <sup>2</sup> , odstupanje (K) 1,5 m/s <sup>2</sup>
Glačanje (a <sub>h</sub> )	11,4 m/s <sup>2</sup> , odstupanje (K) 1,5 m/s <sup>2</sup>

## EC izjava o uskladenosti

DIREKTIVA ZA MAŠINE



FME650

Stanley Europe izjavljuje da su proizvodi opisani u delu „Tehnički podaci“ usklađeni sa: 2006/42/EC, EN 60745-1, EN 60745-2-4.

Ovi proizvodi su takođe usklađeni sa direktivom 2014/30/EU i 2011/65/EU. Za više informacija kontaktirajte Stanley Europe na sledećoj adresi ili ih potražite u uputstvu za upotrebu.

Dolepotpisani je odgovoran za pripremu tehničke dokumentacije i daje ovu izjavu za račun kompanije Stanley Europe.

R. Laverick  
Direktor inženjeringa  
Stanley Europe  
Egide Walschaertsstraat 14-18  
2800 Mechelen, Belgija  
22.5.2014

## Garancija

Stanley Europe je siguran u kvalitet svojih proizvoda i nudi izvanredne garantne uslove za profesionalne korisnike ovog proizvoda. Ova garantna izjava je dodatna i ni na koji način ne osporava vaša ugovorna prava kao privatni, neprofesionalni korisnik. Ova garancija važi na teritorijama država članica Evropske Unije i na slobodnom evropskom tržištu.

### JEDNOGODIŠNJA PUNA GARANCIJA

U slučaju da je vaš proizvod firme Stanley Fat Max postane neispravan zbog greške u materijalima ili izradi u periodu od 12 meseci od datuma kupovine, Stanley Evropa garantuje da će zameniti neispravne delove ili – zavisno od našeg nahoda – zameniti uređaj besplatno u slučaju:

- ◆ Da proizvod nije nenamenski upotrebljavan i korišćen je u skladu sa uputstvom za upotrebu.
- ◆ Da je proizvod bio izložen umerenom habanju i trošenju.
- ◆ Da nisu pokušane popravke od strane neovlašćenih lica.
- ◆ Da je dostavljen dokaz o datumu kupovine.
- ◆ Da je Stanley Fat Max proizvod vraćen u kompletnom stanju, sa svim originalnim delovima.

Ako želite da reklamirate, kontaktirajte vašeg prodavca ili se obratite najbližem ovlašćenom Stanley Fat Max servisu čija adresa se nalazi u Stanley Fat Max katalogu ili kontaktirajte vaše Stanley predstavništvo putem adrese koja je navedena u ovom uputstvu. Listu ovlašćenih Stanley Fat Max serviseru i potpune informacije o našim postprodajnim uslugama naći ćete na internetu, na adresi: [www.stanley.eu/3](http://www.stanley.eu/3).

## Наменета употреба

Вашата Stanley Fat Max осцилаторна алатка е наменета за „направи сам“ примени како што е шмирглањето. Исто така, таа е соодветна за сечење на дрвни материјали, пластика, гипс, обоени метали и зацврстувачки елементи (на пример, непрекалени клинци, спојници), за работа на меки сидни плочки и за стругање на мали површини. Оваа алатка е наменета за професионални и приватни непрофесионални корисници.

## Упатства за безбедна употреба

### Општи мерки за безбедност при користење на електрични алатки



**Предупредување!** Прочитајте ги сите мерки за безбедност и целото упатство. Непридржување кон мерките за безбедност и долу наведените упатства може да доведе до електричен удар, пожар или сериозна повреда.

**Сочувајте ги сите мерки за безбедност и упатства за идно прегледување.** Терминот „електрична алатка“ во мерките за безбедност се однесува на вашата електрична алатка која работи на струја (преку кабел), или на електрична алатка која работи на батерии (без кабел).

1. **Безбедност на работното место**
- a. **Одржувајте го работното место чисто и добро осветлено.** Пренатрупани и темни места се причина за незгоди.
- b. **Немојте да работите со електрични алатки во експлозивни окружувања, какви што постојат кога има присуство на запалливи течности, гасови или честички.** Електричните алатки произведуваат искри што можат да ги запалат честичките или испарувањата.
- v. **Држете ги децата и присутните лица настрана додека употребувате електрична алатка.** Одвлекување на вниманието може да предизвика да изгубите контрола.
2. **Безбедност од електричен удар**
- a. **Приклучокот на електричната алатка мора да се совпаѓа со приклучниците.** Никогаш не го преправајте приклучокот. Не употребувајте адаптерски приклучоци со заземјени електрични алатки. Непреправените приклучоци и соодветните приклучници ќе го намалат ризикот од електричен удар.
- b. **Избегнувајте телесен контакт со заземјени површини како што се цевки, радијатори, шпорети или фрижидери.** Има зголемен ризик од електричен удар ако Вашето тело е заземјено.
- v. **Не ги изложувајте електричните алатки на дожд или влажност.** Навлегувањето на вода во елек-

тричната алатка го зголемува ризикот од електричен удар.

- г. **Употребувајте го кабелот правилно. Никогаш не го употребувајте кабелот за носење, влечење или исклучување на електричната алатка.** Држете го кабелот настрана од топлина, масло, остри рабови или подвижни делови. Оштетените или заплетканите кабли го зголемуваат ризикот од електричен удар.
- д. **Кога работите со електрична алатка надвор, употребувајте продолжен кабел кој е соодветен за надворешна употреба.** Употребата на кабел што е соодветен за надворешна употреба го намалува ризикот од електричен удар.
- ф. **Доколку работењето со електрична алатка во влажна средина не може да се избегне, употребувајте заштитна диференцијална (FID) склопка.** Употребата на заштитна диференцијална (FID) склопка го намалува ризикот од електричен удар.
3. **Лична безбедност**
- a. **Бидете претпазливи, внимавајте што правите и користете логика кога работите со електрична алатка. Не употребувајте електрична алатка кога сте уморни или кога сте под влијание на дрога, алкохол или лекови.** Еден момент на невнимание за време на работење со електрична алатка може да доведе до сериозна лична повреда.
- б. **Носете опрема за лична заштита. Секогаш носете заштита за очите.** Заштитната опрема, како што се маски против прав, нелизгачки сигурносни обувки, шлемови или штитници за слухот, ќе го намали бројот на повреди кога се употребува за соодветни работни услови.
- v. **Спречете ненамерно вклучување на алатката. Обезбедете прекинувачот да биде во исклучена положба пред да ја приклучите алатката на струја или на батериски пакет, или пред да ја подигнете или пренесувате алатката.** Пренесувањето на електрични алатки со прст на прекинувачот или приклучување на извор на струја на вклучени алатки може да доведе до незгоди.
- г. **Отстранете ги сите алатки за подесување или клучеви пред да ја вклучите електричната алатка.** Клуч или алатка за подесување што е закачена на ротирачкиот дел на електричната алатка може да доведе до повреда.
- д. **Не посегайте предалеку. Цврсто стојте на земјата и бидете во рамнотежа во секое време.** Ова овозможува подобра контрола над електричната алатка во неочекувани ситуации.
- ф. **Носете соодветна облека. Не носете широка облека или накит. Држете ги косата, облеката и ракавиците настрана од подвижните делови.**



Широката облека, накитот или долгата коса може да бидат фатени во подвижните делови.


- e. **Доколку на уредите постои можност за приклучување на опрема за извлекување и собирање на прав, обезбедете таа да биде приклучена и правилно употребувана.** Собирањето на правот може да ги намали опасностите поврзани со прав.
- 4. **Употреба и одржување на електрични алатки**
  - a. **Не ја употребувајте електричната алатка на сила. Употребувајте електричната алатка што е соодветна за вашата работа.** Соодветната електрична алатка ќе ја заврши работата подобро и побезбедно со брзината за која што била дизајнирана.
  - b. **Не употребувајте ја електричната алатка доколку прекинувачот не ја вклучува и исклучува.** Секоја електрична алатка што не може да се контролира преку прекинувачот е опасна и мора да биде поправена.
  - v. **Исклучете го приклучокот од изворот на струја или од батерискиот пакет за електричната алатка пред да правите подесувања, менувате додатоци или пред да ја одложите електричната алатка.** Таквите превентивни безбедносни мерки го намалуваат ризикот за случајно вклучување на електричната алатка.
  - г. **Одлагајте ги електричните алатки што не ги употребувате надвор од досег на децата и не дозволувајте да ги употребуваат лица кои не се запознаени со нивната функција и со овие упатства.** Електричните алатки се опасни кога со нив ракуваат необучени корисници.
  - д. **Одржувајте ги електричните алатки. Проверете дали подвижните делови се лошо поставени, заглавени или оштетени, или постои друга состојба што би можела да влијае врз работењето на електричните алатки. Доколку електричната алатка е оштетена, однесете ја на поправка пред да ја употребите.** Многу незгоди се предизвикани поради лошо одржувани електрични алатки.
  - ѓ. **Одржувајте ги алатките за сечење остри и чисти.** Правилно одржуваните алатки за сечење со остри рабови за сечење имаат помала шанса да се заглават и полесно се управуваат.
  - e. **Употребувајте ги електричните алатки, приборот, сечилата и сл. во склад со овие упатства, имајќи ги во предвид работните услови и работата која треба да се заврши.** Употребата на електрична алатка за работа што е различна од нејзината намена може да доведе до опасна ситуација.

## 5. Сервис

- a. **Вашите електрични алатки треба да ги сервира квалификувано лице кое користи само идентични резервни делови.** Вака ќе бидете сигурни дека се одржува безбедноста на електричната алатка.



**Предупредување!** Дополнителни мерки за безбедност за осцилаторни алатки

- ♦ **Факајте ги електричните алатки за изолираните површини за држење кога вршите работа при која додатокот за сечење може да дојде во допир со скриени жици или со сопствениот кабел.** Доколку додатокот за сечење допре жица под напон, тоа може да ги доведе изложените метални делови од електричната алатка под напон и може да предизвика електричен удар кај ракувачот.
  - ♦ **Употребувајте стегачи или други практични начини да го прицврстите предметот на обработка на стабилна подлога.** Придржувањето на предметот на обработка со рака или со тело го прави нестабилен и може да доведе до губење на контрола.
-  **Предупредување!** Дипирањето или вдишувањето на правта што се створа при шмирглање може да го загрози здравјето на ракувачот или на присутните лица. Носете маска за прав што е посебно направена за заштита од прав и испарувања и осигурајте лицата што стојат или влегуваат во зоната на работа да бидат исто така заштитени.
- ♦ Темелно исчистете ја сета прав откако ќе завршите со шмирглањето.
  - ♦ Бидете посебно внимателни кога шмирглате боја што можеби е врз база на олово или кога шмирглате некои дрва и метал кои што можат да создадат токсичен прав:
    - ♦ Не им дозволувајте на деца или на трудници да влезат во работната област.
    - ♦ Немојте да јадеете, пиете или пушите во зоната на работа.
    - ♦ Ослободете се од честичките од прав и од другиот отпад на безбеден начин.
  - ♦ Наменетата употреба е опишана во ова упатство за употреба. Употребата на било која помошна опрема или додаток, или извршувањето на било кои работи со оваа алатка освен оние препорачани во ова упатство за употреба, може да предизвика ризик од повреда на ракувачот или оштетување на имот.
  - ♦ Додатокот ќе продолжи да се движи откако ќе го отпуштите прекинувачот. Секогаш исклучете ја алатката и почекајте додатокот целосно да запре пред да ја спуштите алатката.

- ◆ **Држете ги рацете подалеку од местото на сечење.** Никогаш не посегайте под работниот материјал поради било каква причина. Не ги ставајте прстите или палецот во близина на подвижниот лист или на спојката на листот. Не ја стабилизирајте пилата со држење на педалот.
- ◆ **Одржувајте ги листовите остри.** Тапите или оштетени листови може да доведат до скршнување или блокирање на пилата. Секогаш користете соодветен тип на листови за работниот материјал и видот на сечење.
- ◆ Кога сечете цевка или спроводник, осигурајте се дека во нив нема вода, електрична инсталација и слично.
- ◆ Не го допирајте работниот материјал или сечивото веднаш по работењето со алатката. Може да се вжештат.
- ◆ Внимавајте од скриените опасности; пред дупчење во ѕидови, подови или плафони, проверете каде се поставени електричните жици и цевките.

### Безбедност на други лица

- ◆ Овој апарат не е наменет за употреба од страна на лица (вклучувајќи и деца) со намалени физички, сетилни или ментални способности, или кои немаат искуство и знаење, освен ако не им се пружени надзор или упатства за употреба на апаратот од страна на лице кое е одговорно за нивната безбедност.
- ◆ Децата треба да се надгледуваат за да се осигура дека не си играат со уредот.

### Останати ризици.

Кога се употребува алатката може да се јават дополнителни преостанати ризици што не се вклучени во предупредувањата. Овие ризици може да се појават поради неправилна употреба, долготрајна употреба и др.

Дури и ако се применат соодветните правила за безбедност и се воведат безбедносна опрема, одредени останати ризици не може да се избегнат. Тоа се:

- ◆ Повреди предизвикани поради допир на вртечки или подвижни делови.
- ◆ Повреди при менување на делови, листови или додатоци.
- ◆ Повреди предизвикани поради долготрајна употреба на алатката. Кога користите алатка подолг период, осигурајте се дека правите повремени паузи.
- ◆ Оштетување на слухот.
- ◆ Здравствените опасности предизвикани од дишење на прав произведен од употребата на вашата алатка (на пример:- обработка на дрво, особено даб, бука и иверица).

### Вибрации

Декларираните вредности на емитирани вибрации кои се наведени во техничките податоци и декларацијата за сообразност се измерени во склад со стандардната метода за тестирање според EN 60745 и можат да се користат за споредување на една алатка со друга. Декларираната вредност на емитирани вибрации може исто така да се користи за прелиминарна проценка на изложеност на вибрации.

**Предупредување!** Вредноста на емитирани вибрации за време на користењето на електричната алатка може да се разликува од декларираната вредност во зависност од начинот на кој алатката се употребува. Нивото на вибрации може да се зголеми над декларираното ниво.

Кога се проценува изложеноста на вибрации за да се одредат мерките за безбедност кои ги пропишува 2002/44/ЕС за заштита на лица кои редовно употребуваат електрични алатки на работното место, проценката на изложеност на вибрации треба да ги земе во предвид условите и начинот на кој алатката се употребува, вклучувајќи ги и сите делови од работниот циклус, како што се времињата кога алатката е исклучена, кога е вклучена и неоптоварена, и времето на работење со неа.

### Ознаки на алатката

Следните слики се наоѓаат на алатката:



**Предупредување!** За да се намали ризикот од повреди, корисникот мора да го прочита упатството за работа.



**Предупредување!** Секогаш носете маска за прав кога ја употребувате оваа алатка.

### Безбедност од електричен удар



Алатката е двојно изолирана; затоа не е потребна жица за заземјување. Секогаш проверете дали струјното напојување одговара на напонот што е деклариран на плочката.

- ◆ Доколку струјниот кабел е оштетен, мора да биде заменет од страна на производителот или на овластен сервисен центар на Stanley Fat Max за да се избегне опасност.

### Карактеристики

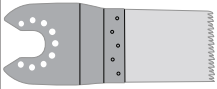
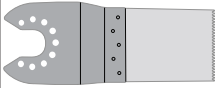
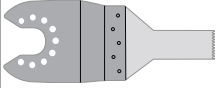
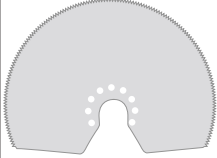
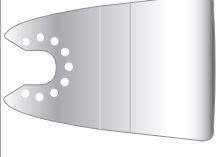
Оваа алатка има некои или сите од долу наведените карактеристики.


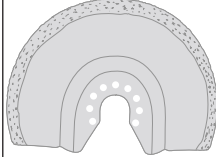
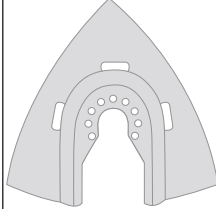
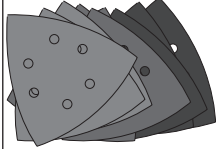
1. Прекинувач за вклучување и исклучување
2. Бирач за менување на брзината
3. Super-lok™ рачка за стегнување на додатоци
4. Подлога за шмирглање
5. Адаптер за извлекување на прав (скица Е Кога е снабден)

6. Адаптер за додатоци (раздвојувач)
7. Адаптер за додатоци (болцна за фиксирање)
8. Водилката за длабочина/сечење

## Додатоци

Оваа алатка има некои или сите од долу наведените додатоци. Работните карактеристики на вашата алатка зависат од додатоците што ги употребувате. Приборот на Stanley Fat Max е изработен спрема високи стандарди на квалитет и е наменет да ги подобри работните карактеристики на вашата алатка. Со употреба на овие додатоци ќе извлечете максимум од вашата алатка.

	<b>Лист за прецизно длабинско сечење на дрвени материјали и мека пластика.</b> (Број на дел - STA26105-XJ) Раздвојување, длабинско и рамно сечење на дрво и мека пластика. Идеален за работење на врати, лајсни, прозорски штици и дрвени подови.
	<b>Лист за длабинско сечење на дрво и метал.</b> (Број на дел - STA26110-XJ) Раздвојување, длабинско и рамно сечење на дрво, пластика, тенки неметални цевки и профили, клинџи и завртки.
	<b>Лист за длабинско сечење на дрво и метал.</b> (Број на дел - STA26115-XJ) Раздвојување, длабинско и рамно сечење на дрво, пластика, тенки неметални цевки и профили.
	<b>Сегментиран лист.</b> (Број на дел - STA26120-XJ) Долготраен лист којшто е идеален за сечење на дрво, пластика, тенки метални и неметални материјали.
	<b>Цврста стругалка.</b> (Број на дел - STA26135-XJ) Идеална за отстранување на тврди и меки материјали од рамни површини како што е отстранување на винилни подни облоги, зацврстено лепило за тепих, лепило за подни плочки, пополнувачки материјал, боја и лак.

	<b>Флексибилна стругалка.</b> (Број на дел - STA26140-XJ) Идеална за отстранување на еластомерни материјали од тврди рамни површини на тешко достижни места како што е силиконски изолатор и други затнувачки материјали.
	<b>Карбиден лист за отстранување на пополнувачки материјал.</b> (Број на дел - STA26125-XJ) Со површина обложена со карбид, тој е идеален за чистење на пополнувачки материјал и лепило за плочки од рамни површини и за брзо отстранување на дрво, картон и фиберглас.
	<b>Карбидна турпија.</b> (Број на дел - STA26130-XJ) Со површина обложена со карбид, тој е идеален за отстранување на пополнувачки материјал и за брзо отстранување на пластика, картон и фиберглас.
	<b>Абразивна хартија.</b> (Број на дел - STA32348-XJ) Различни видови за шмирглање на дрво, бојадисани и лакирани површини.

## Склопување

### Монтирање и отстранување на додатоци (скици А - G)

**Предупредување!** Пред да монтирате додаток, исклучете ја алатката и извадете ја од штекер.

#### Монтирање на Stanley Fat Max додаток (скици А - C)

- ◆ Држете ја алатката и притиснете ја рачката за стегнување на додатоци (3).
- ◆ Лизнете го додатокот (9) меѓу отворот и држачот за додатоци, притоа обезбедувајќи дека додатокот ги опфаќа сите осум иглички на држачот и дека е порамнет со отворот.
- ◆ Ослободете ја рачката на стегнување на додатоци.

**Напомена:** Некои додатоци, како што се стругалките и листовите, можат да бидат монтирани под агол ако има потреба од тоа (скица C).

#### Отстранување на Stanley Fat Max додаток (скица А)

- ◆ Држете ја алатката и притиснете ја рачката за стегнување на додатоци (3).

- ◆ Извлечете го додатокот од алатката, притоа обезбедувајќи дека додатокот се ослободува од сите осум иглички на држачот.
- ◆ Ослободете ја рачката на стегнување на додатоци.

**Предупредување:** Морате да носите ракавици кога отстранувате додатоци бидејќи тие можат да се вжештат при употреба.

#### Монтирање на абразивна хартија (скица D)

- ◆ Порамнете ја абразивната хартија (10) со подлогата за шмирглање (4) како што е прикажано.
- ◆ Притиснете ја абразивната хартија цврсто и рамномерно врз подлогата за шмирглање, притоа осигурувајќи се дека отворите во хартијата се порамнети со отворите во подлогата.

#### Отстранување на абразивна хартија

- ◆ Извлечете ја абразивната хартија од подлогата за шмирглање (4).

**Предупредување!** Никогаш не ја употребувајте подлогата за шмирглање без наместена абразивна хартија или додаток.

#### Монтирање на адаптерот за извлекување на прав (скица E)

- ◆ Порамнете го адаптерот за извлекување на прав (5) со подлогата за шмирглање (4) како што е прикажано.
- ◆ Притиснете го адаптерот цврсто и рамномерно во подлогата за шмирглање.
- ◆ Зацврстете го адаптерот со вртење на винтот за блокирање (11) во насоката на стрелките на часовникот.
- ◆ Поврзете правосмукалка со адаптерот за извлекување на прав.

#### Отстранување адаптерот за извлекување на прав

- ◆ Свртете винтот за блокирање (11) во спротивна насока од стрелките на часовникот.
- ◆ Извлечете го адаптерот за извлекување на прав (5) од главата за шмирглање (4).

#### Монтирање на водилката за длабочина/сечење (скица F)

Водилката за длабочина/сечење ви овозможува прецизно сечење на материјал до одредена длабочина и попрецизно движење по означена линија на сечење.

- ◆ Прикачете го блокот за длабочина/сечење (8) со вметнување на јазичињата на водилката во отворите на главното кукиште.
- ◆ Затегнете го блокот на кукиштето со употреба на завртката (12) зацврстете го со обезбедениот хексагонален клуч.
- ◆ Вметнете ја водилката (13) во потребната положба и затегнете ја со вртење на копчето за подесување на длабочината/сечењето (14) во насока на стрелките на часовникот.

#### Монтирање на изборни додатоци (скица G)

- ◆ Поставете го раздвојувачот (6) врз прстенот (15).
- ◆ Поставете го изборниот додаток (16) врз прстенот (15).
- ◆ Цврсто затегнете ја болцната за фиксирање (7) за да се обезбеди дека изборниот додаток (16) ќе биде добро монтиран.

**Напомена:** Раздвојувачот и болцната за фиксирање не се употребуваат за прицврстување на Stanley Fat Max додатоци. Stanley Fat Max додатоците се прицврстуваат со употреба на Super-lok™ рачката за стегнување на додатоци.

#### Употреба

**Предупредување!** Оставете алатката да работи во свој ритам. Не го преоптоварувајте.

**Предупредување!** Пред сечење во сидови, подови или плафони, проверете каде се поставени електричните жици и цевките.

#### Контрола на менлива брзина (скица H)

Контролата на менливата брзина ви овозможува да ја адаптирате брзината на алатката за примената.

- ◆ Поставете го бирачот за менување на брзината (2) на посакуваното подесување. На подесување 1, алаката ќе работи со мала брзина, 10 000 min<sup>-1</sup>. На подесување 6, алаката ќе работи со максимална брзина, 22 000 min<sup>-1</sup>.

#### Вклучување и исклучување (скица I)

- ◆ За да ја вклучите алатката, лизнете го прекинувачот (1) напред (позиција I).
- ◆ За да ја исклучите алатката, лизнете го прекинувачот (1) наназад (позиција O).

#### Водилка за сечење (скици F и J)

Оваа опција ви овозможува попрецизно движење по означена линија на сечење.

- ◆ За да ја употребите водилката за сечење, вметнете ја водилката (13) како што е прикажано на скица J во предниот отвор на блокот на водилката за длабочина/сечење (8).
- ◆ Порамнете ја должината на водилката со извлекување нанадвор или туркање навнатре за да се обезбеди посакуваната длабочина на сечење.
- ◆ Зацврстете ја водилката со вртење на копчето за подесување на длабочината/сечењето (12) во насока на стрелките на часовникот. За да ја ослободите водилката, свртете го копчето за подесување на длабочината/сечењето во спротивна насока од стрелките на часовникот.

#### Водилка за длабочина (скици F и K)

Оваа опција ви овозможува прецизно сечење на материјал до одредена длабочина.

- ♦ За да ја употребите водилката за длабочина, вметнете ја водилката (13) како што е прикажано на скица K во предниот отвор на блокот на водилката за длабочина/сечење (8).
- ♦ Порамнете ја должината на водилката со извлекување нанадвор или туркање навнатре за да се обезбеди посакуваната длабочина на сечење.
- ♦ Зацврстете ја водилката со вртење на копчето за подесување на длабочината/сечењето (12) во насока на стрелките на часовникот. За да ја ослободите водилката, свртете го копчето за подесување на длабочината/сечењето во спротивна насока од стрелките на часовникот.

### Совети за оптимална употреба

- ♦ Секогаш држете ја алатката цврсто. За прецизно работење, држете ја алатката во близина на предниот дел.
- ♦ Стегнете го работниот материјал секогаш кога е можно, а особено кога употребувате резни листови.
- ♦ Не ја притискајте алатка премногу.
- ♦ Секогаш користете соодветен тип на додатоци за работниот материјал и видот на сечење.
- ♦ Редовно проверувајте ја состојбата на додатоците. Заменете ја кога е тоа потребно.
- ♦ Обележете ја посакуваната почетна точка.
- ♦ Вклучете ја алатката и полека навлегувајте со додатоците во работниот материјал низ посакуваната почетна точка.
- ♦ Стегнете парче шперплоча или меко дрво на задниот дел од работниот материјал и сечете низ таа комбинација за да направите прецизно сечење.
- ♦ Не го вметнувајте сечилото во работниот материјал на сила. Земете во предвид дека сечењето на лим ќе се одвива побавно од сечењето на подебели дрвени работни материјали.
- ♦ Кога сечете метал, нанесете тенка обвивка масло по линијата на сечење пред да започнете со сечењето.
- ♦ Користете посебно фина гранулација кога шмирглате нови слоеви на боја пред да нанесете уште еден слој.
- ♦ На многу нерамни површини или кога отстранувате слоеви на боја, започнете со рапава гранулација. Другите површини започнувајте ги со шмиргла со средно фина гранулација. Во двата случаи, постепено преминувајте на фина гранулација за да добиете мазна завршна обработка.
- ♦ Консултирајте се со вашиот продавач за повеќе информации за достапните додатоци.

### Одржување

Вашиот Stanley Fat Max уред/алатка, со или без кабел, е направен да работи долго време со минимално

одржување. Постојаното работење на задоволително ниво зависи од правилната грижа за алатката и редовното чистење.

**Предупредување!** Пред извршување на одржување на електрични алатки со или без кабел:

- ♦ Исклучете ја алатката/уредот и извадете го приклучокот од штекер.
- ♦ Или, исклучете ја алатката/уредот и извадете ја батеријата доколку алатката/уредот има одвоен батериски пакет.
- ♦ Или, целосно истрошете ја батеријата доколку таа е составен дел од алатката/уредот и тогаш исклучете ја.
- ♦ Редовно чистете ги отворите за вентилација на вашиот уред, алатка или полнач со употреба на мека четка или сува крпа.
- ♦ Редовно чистете го кукиштето на моторот со употреба на влажна крпа. Не употребувајте абразивни средства за чистење или средства за чистење на база на растворувач.

### Замена на приклучок за струја (само за Велика Британија и Ирска)

Доколку треба да се монтира нов приклучок за струја:

- ♦ Внимателно ослободете се од стариот приклучок.
- ♦ Поврзете го кафеавиот кабел на приклучокот за фаза во новиот приклучок.
- ♦ Поврзете го синиот кабел со неутралниот терминал.

**Предупредување!** Ништо не смее да се поврзува на терминалот за заземјување. Следете ги упатствата за монтирање и обезбедете квалитетни приклучоци. Препорачан осигурувач: 5 А.

### Заштита на животната средина



Одвоено собирање. Овој производ не смее да се фрла со останатиот отпад од домаќинството.

Доколку еден ден заклучите дека вашиот Stanley Fat Max производ треба да биде заменет или дека повеќе не ви е од корист, не го фрлајте со отпадот од домаќинството. Овозможете да биде одвоено собран.



Одвоеното собирање на употребени производи и пакувања овозможува материјалите да бидат рециклирани и повторно употребени. Повторното употребување на рециклирани материјали помага во спречувањето на загадувањето на животната средина и ја намалува побарувачката на суровини.

Локалните прописи можеби овозможуваат одвоено собирање на електрични производи за домаќинство од страна на локалните отпади или продавачите при набавка на нов производ.

## МАКЕДОНСКИ

Stanley Europe има објекти за собирање и рециклирање на Stanley Fat Max производи кога тие ќе го достигнат крајот на работниот век. За ја искористите оваа услуга, ве молиме да го вратите производот кај било кој овластен сервисер кој ќе го собере во ваше име.

Можете да ја најдете адресата на најблискиот овластен сервисер доколку стапите во контакт со локалното претставништво на Stanley Europe преку адресата назначена во оваа упатство. Постои и друга можност: списокот на овластени сервисери на Stanley Europe и сите детали за нашите услуги после купувањето можат да се најдат на интернет на: [www.2helpU.com](http://www.2helpU.com).

### Технички податоци

		FME650 (Тип 1)
Напон	V <sub>наизменична струја</sub>	230
Брзина без оптоварување	min <sup>-1</sup>	10 000 - 22 000
Агол на осцилација	Степени	1,4 - 2,8
Моќност	W	300
Тежина	kg	1,53

Ниво на звучен притисок спрема EN 60745:	
Звучен притисок (L <sub>ра</sub> )	90 dB(A), отстапување (K) 3 dB(A)
Звучна моќност (L <sub>ва</sub> )	101 dB(A), отстапување (K) 3 dB(A)

Вкупна вредност на вибрациите (векторска сума по три оски) спрема EN 60745:	
Сечење на дрво (a <sub>h, св</sub> )	4,5 m/s <sup>2</sup> , отстапување (K) 1,5 m/s <sup>2</sup>
Сечење на метал (a <sub>m, св</sub> )	10,3 m/s <sup>2</sup> , отстапување (K) 1,5 m/s <sup>2</sup>
Шмирглање (a <sub>s</sub> )	11,4 m/s <sup>2</sup> , отстапување (K) 1,5 m/s <sup>2</sup>

### Декларација за сообразност со правилата на ЕЗ

ДИРЕКТИВА ЗА МАШИНИ



FME650

Stanley Europe декларира дека производите опишани под „Технички податоци“ се во склад со: 2006/42/E3, EN 60745-1, EN 60745-2-4.

Овие производи исто така се во склад со Директивата 2014/30/EУ и 2011/65/EУ. За повеќе информации ве молиме да стапите во контакт со Stanley Europe преку следнава адреса или да погледнете на крајот на упатството.

Долу потпишаниот е одговорен за составување на техничките податоци и ја дава оваа декларација во име на Stanley Europe.

Р. Леврик  
Менаџер за инженеринг  
Stanley Europe  
Egide Walschaertsstraat 14-18  
2800 Мехелен, Белгија  
22/05/2014

### Гаранција

StanleyEurope е сигурен во квалитетот на своите производи и нуди извонредена гаранција за професионалните корисници на производот. Гарантната изјава ги дополнува и на ниеден начин не ги ограничува вашите договорни права како приватен непрофесионален корисник. Гаранцијата важи на териториите на земјите-членки на Европската унија и на Европската зона на слободна трговија.

### ПОЛНА ГАРАНЦИЈА ОД ЕДНА ГОДИНА

Доколку вашиот Stanley Fat Max производ стане неисправен поради некавалитетен материјал или изработка во рок од 12 месеци од датумот на купувањето, Stanley Europe гарантира дека бесплатно ќе ги замени распаните делови или, по своја проценка, бесплатно ќе го замени уредот под услов:

- ◆ Производот да не бил погрешно употребуван и да бил употребуван во склад со упатството за употреба.
- ◆ Производот да бил добро одржуван.
- ◆ Не бил направен обид за поправки од неовластени лица.
- ◆ Да е покажан доказ за купувањето.
- ◆ Stanley Fat Max производот да е вратен заедно со сите оригинални делови.

Доколку сакате да поднесете рекламација, стапете во контакт со продавачот или најдете ја адресата на најблискиот овластен сервисер на Stanley Fat Max во каталогот на Stanley Fat Max, или стапете во контакт со локалното претставништво на Stanley преку адресата назначена во ова упатство. Списокот на овластени сервисери на Stanley Fat Max и сите детали за нашите услуги после купувањето можат да се најдат на интернет на: [www.stanley.eu/3](http://www.stanley.eu/3).



