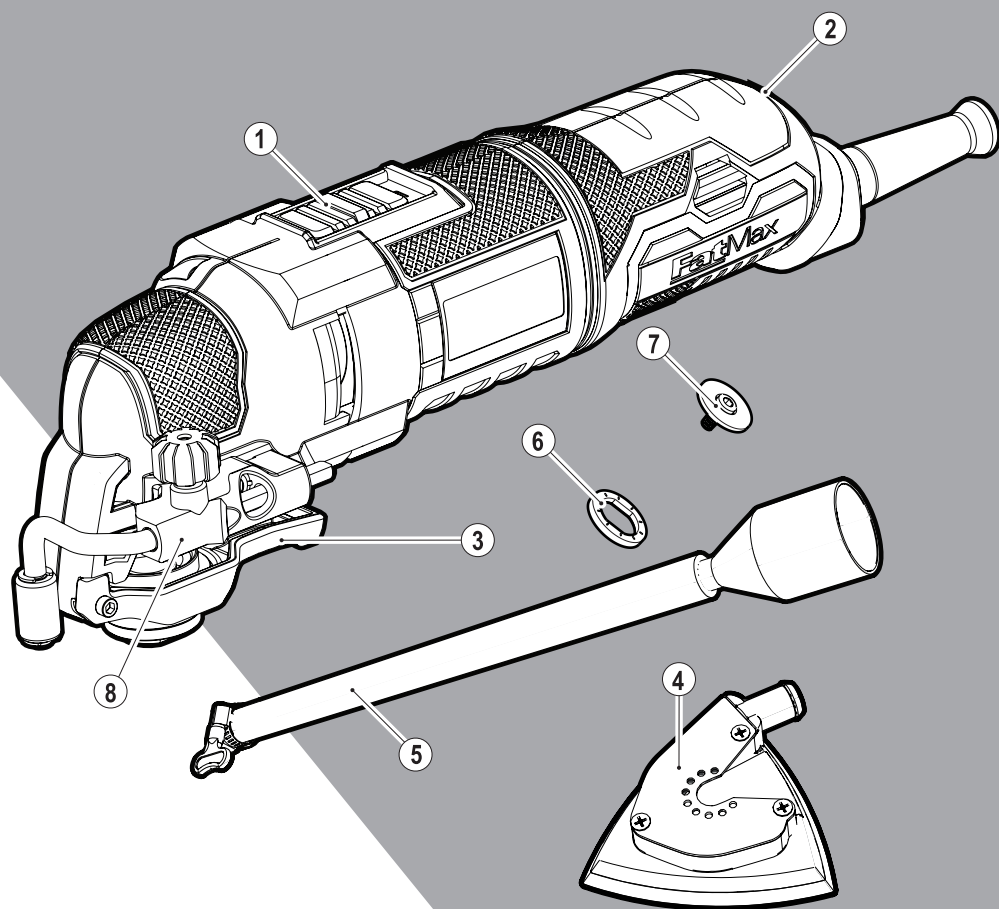


# STANLEY®

## FATMAX®

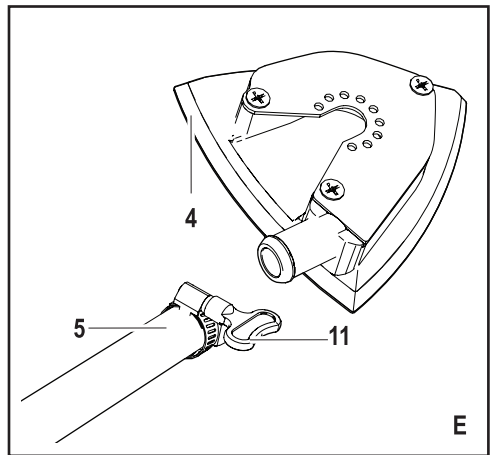
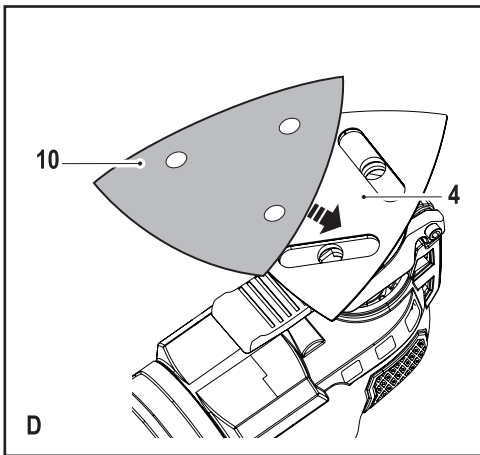
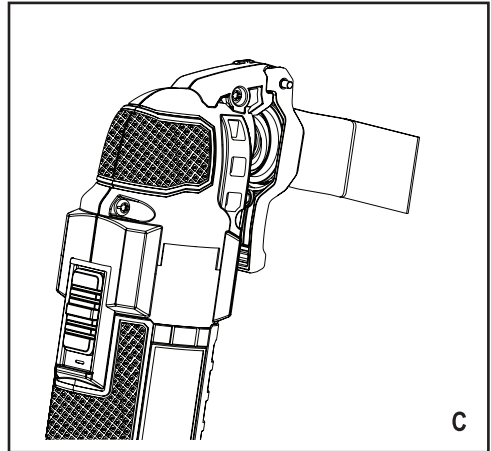
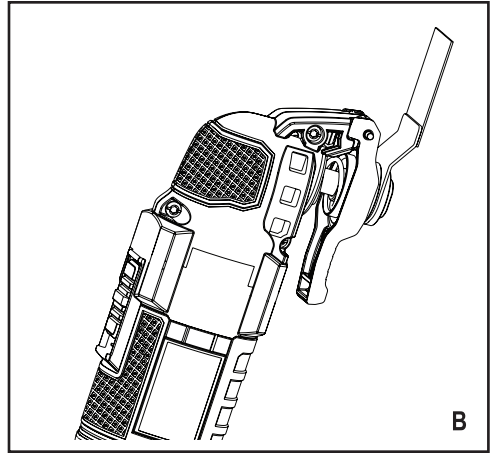
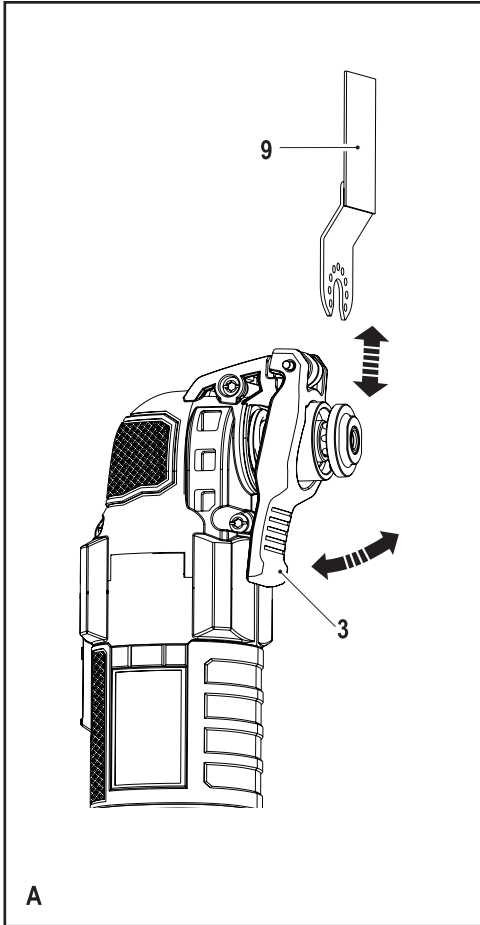


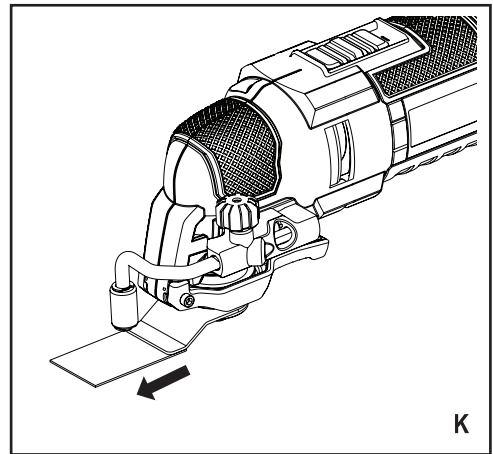
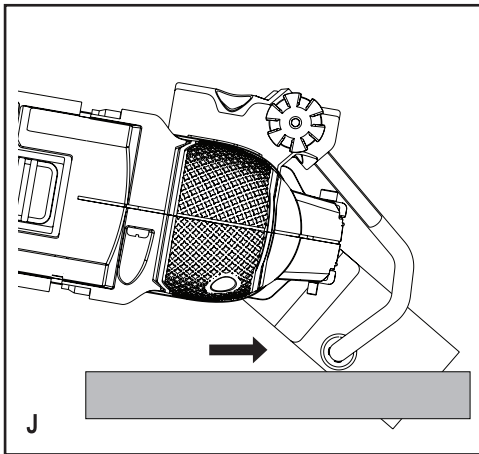
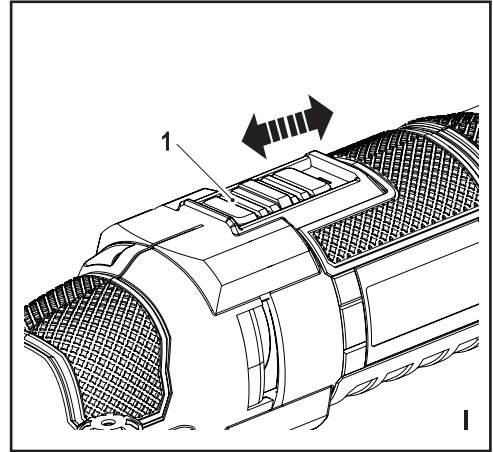
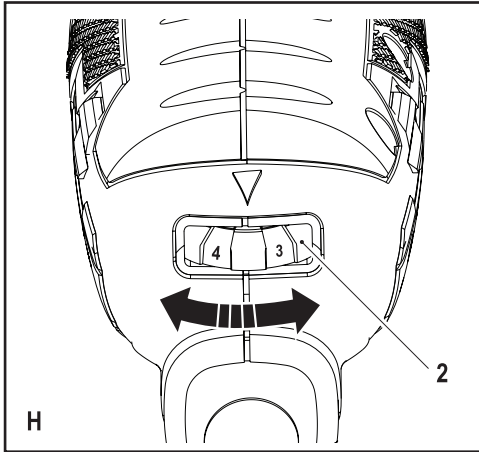
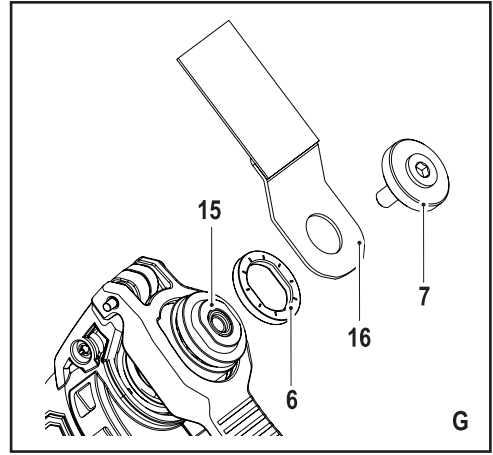
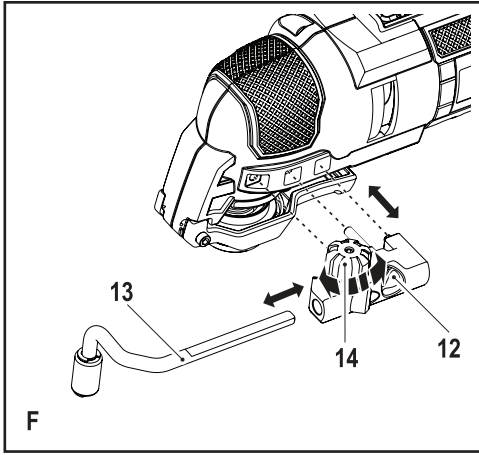
402113-29 RO

Traducere a instrucțiunilor originale

[www.stanley.eu](http://www.stanley.eu)

FME650





## Destinația de utilizare

Unealta dumneavoastră oscilantă Stanley Fat Max a fost concepută pentru aplicații casnice, cum ar fi șlefuirea. Se pretează, de asemenea, pentru tăierea materialelor din lemn, plastic, ipsos, metale neferoase și elemente de strângere (ex. cuie necălite, bride), tăierea plăcilor de rigips și rașchetarea unor suprafețe mici. Această unealtă este destinată utilizatorilor profesioniști și privați, neprofesioniști.

## Instrucțiuni de siguranță

### Avertizări generale de siguranță privind uneltele electrice



**Avertisment!** Citiți toate avertizările de siguranță și toate instrucțiunile. Nerespectarea avertizărilor și a instrucțiunilor enumerate în continuare poate conduce la electrocutare, incendii și/sau vătămări grave.

**Păstrați toate avertizările și instrucțiunile pentru consultare ulterioară.** Termenul „unealtă electrică” din avertizări se referă la unealta electrică (cu cablu) alimentată de la rețeaua principală de energie sau la unealta electrică (fără cablu) alimentată de la acumulator.

#### 1. Siguranța în zona de lucru

- Păstrați zona de lucru curată și bine iluminată.** Zonele dezordonate sau întunecate înlesnesc accidentele.
- Nu utilizați uneltele electrice în atmosferă inflamabilă, cum ar fi în prezența lichidelor, gazelor sau pulberilor explozive.** Uneltele electrice generează scântei ce pot aprinde pulberile sau vaporii.
- Țineți la distanță copiii și persoanele din jur în timp ce operați o unealtă electrică.** Distragerea atenției poate conduce la pierderea controlului.

#### 2. Siguranța electrică

- Ștecherile uneltelor electrice trebuie să se potrivească cu priza. Nu modificați niciodată ștecherul în vreun fel. Nu folosiți adaptoare pentru ștechere împreună cu uneltele electrice împământate (legate la masă).** Ștecherile nemodificate și prizele compatibile vor reduce riscul de electrocutare.
- Evitați contactul corpului cu suprafețele împământate precum țevi, radiatoare, cuptoare și frigider.** Există un risc sporit de electrocutare în cazul în care corpul dvs. este împământat sau legat la masă.
- Nu expuneți uneltele electrice la ploaie sau condiții de umezeală.** Apa pătrunsă într-o unealtă electrică va spori riscul de electrocutare.
- Nu manipulați necorespunzător cablul. Nu utilizați niciodată cablul pentru transportarea, tragerea sau scoaterea din priză a unelei electrice. Țineți cablul departe de căldură, ulei, muchii ascuțite sau componente în mișcare.** Cablurile deteriorate sau încurcate sporesc riscul electrocutării.

- Atunci când operați o unealtă de lucru în aer liber, utilizați un prelungitor pentru exterior.** Utilizarea unui cablu adecvat pentru exterior reduce riscul de electrocutare.
- În cazul în care operarea unei unele electrice într-un spațiu cu umiditate nu poate fi evitată, utilizați o alimentare cu protecție pentru dispozitivele de curent rezidual (RCD).** Utilizarea unui dispozitiv RCD reduce riscul electrocutării.

#### 3. Siguranța corporală

- Fiți precauți, fiți atenți la utilizare și faceți uz de regulile de bun simț atunci când operați o unealtă electrică. Nu utilizați o unealtă electrică atunci când sunteți oboseți sau când vă aflați sub influența drogurilor, alcoolului sau medicației.** Un moment de neatenție în timpul operării uneltelor electrice poate conduce la vătămări corporale grave.
  - Utilizați echipamentul de protecție corporală. Purtați întotdeauna ochelari de protecție.** Echipamentul de protecție precum măștile anti-praf, încălțăminte de siguranță antiderapantă, căștile sau dopurile pentru urechi utilizate pentru anumite condiții de lucru vor reduce vătămările corporale.
  - Preîntâmpinați pornirea accidentală. Asigurați-vă că întrerupătorul se află în poziția oprit înainte de conectarea la sursa de alimentare și/sau la acumulator, înainte de ridicarea sau transportarea unelei.** Transportarea uneltelor electrice ținând degetul pe întrerupător sau alimentarea cu tensiune a uneltelor electrice ce au întrerupătorul în poziția pornit înlesnesc producerea accidentelor.
  - Îndepărtați orice cheie sau clește de reglare înainte de a porni unealta electrică.** O cheie sau un clește rămas atașat la o componentă rotativă a unelei electrice poate conduce la vătămări corporale.
  - Nu vă întindeți pentru a apuca unealta de lucru. Mențineți-vă întotdeauna stabilitatea și echilibrul.** Acest lucru permite un control mai bun al unelei electrice în situații neașteptate.
  - Îmbrăcați-vă corespunzător. Nu purtați îmbrăcăminte largă sau bijuterii. Feriți părul, îmbrăcăminte și mânușile de componente în mișcare.** Îmbrăcăminte largă, bijuteriile sau părul lung pot fi prinse în componentele în mișcare.
  - În cazul în care dispozitivele prezintă posibilitatea conectării de accesorii pentru aspirația și colectarea prafului, asigurați-vă că aceste accesorii sunt conectate și utilizate în mod corespunzător.** Utilizarea dispozitivelor de colectare a prafului poate reduce pericolele impuse de existența prafului.
- #### 4. Utilizarea și îngrijirea uneltelor electrice
- Nu forțați unealta electrică. Utilizați unealta electrică adecvată pentru aplicația dumneavoastră.**

Unealta de lucru adecvată va efectua lucrarea mai bine și în mod mai sigur, în ritmul pentru care a fost concepută.

- b. **Nu utilizați unealta electrică în cazul în care întrerupătorul nu comută în poziția pornit și oprit.** Orice unealtă electrică ce nu poate fi controlată cu ajutorul întrerupătorului este periculoasă și trebuie să fie reparată.
  - c. **Deconectați ștecherul de la sursa de alimentare și/ sau acumulatorul de la uneltele electrice înainte de efectuării oricăror reglaje, modificării accesoriilor sau depozitării uneltelor electrice.** Aceste măsuri preventive de siguranță reduc riscul pornirii accidentale a uneltei electrice.
  - d. **Nu depozitați uneltele electrice în stare inactivă la îndemâna copiilor și nu permiteți persoanelor nefamiliarizate cu uneltele de lucru sau cu aceste instrucțiuni să o utilizeze.** Uneltele electrice sunt periculoase în mâinile utilizatorilor neinstruiți.
  - e. **Efectuați întreținerea uneltelor electrice. Verificați alinierea necorespunzătoare sau blocarea componentelor în mișcare, ruperea componentelor și orice altă stare ce ar putea afecta operarea uneltelor electrice. În cazul deteriorării, prevedeți repararea uneltei electrice înainte de utilizare.** Multe accidente sunt cauzate de unelte electrice întreținute necorespunzător.
  - f. **Păstrați uneltele de tăiat ascuțite și curate.** Este puțin probabil ca uneltele de tăiat cu tășuri ascuțite și întreținute în mod corespunzător să se blocheze, acestea fiind mai ușor de controlat.
  - g. **Utilizați uneltele electrice, accesoriile și cuștile uneltei etc. conform acestor instrucțiuni, ținând cont de condițiile de lucru și de lucrarea ce trebuie să fie efectuată.** Utilizarea uneltei de lucru pentru operații diferite de cele conform destinației de utilizare ar putea conduce la situații periculoase.
5. **Repararea**
- a. **Prevedeți repararea uneltei de lucru de către o persoană calificată, folosind exclusiv piese de schimb identice.** Astfel, vă asigurați că este păstrată siguranța uneltei electrice.



**Avertisment!** Avertizări suplimentare de siguranță pentru uneltele oscilante

- ◆ **Țineți uneltele electrice de suprafețele izolate pentru prindere atunci când efectuați o operație în care accesoriul de debitat poate atinge cabluri ascunse sau propriul cablu de alimentare.** Tăierea unui cablu sub tensiune de către accesoriul de debitat ar putea determina scurgerea curentului în componentele metalice expuse ale uneltei electrice și ar putea electrocuta operatorul

- ◆ **Utilizați clești sau o altă modalitate practică de a fixa și sprijini piesa de prelucrat pe o platformă stabilă.** Ținând piesa de prelucrat în mână sau sprijinită de corp, aceasta va fi instabilă și poate conduce la pierderea controlului.



**Avertisment!** Atingerea sau inhalarea pulberilor rezultate în urma aplicațiilor de șlefuire poate pune în pericol sănătatea operatorului și a persoanelor din jur. Purtați o mască antipraf special concepută pentru protejarea împotriva pulberilor și fumurilor și asigurați-vă că persoanele din zona de lucru sau cele care pătrund în zona de lucru sunt, de asemenea, protejate.

- ◆ Îndepărtați bine tot praful după șlefuire.
- ◆ Fiți foarte atenți atunci când șlefuiți suprafețe vopsite cu vopsea ce poate conține plumb sau atunci șlefuiți lemn și metal ce pot degaja pulberi toxice:
  - ◆ Nu permiteți copiilor sau femeilor însărcinate să pătrundă în zona de lucru.
  - ◆ Nu mâncați, nu beți și nu fumați în zona de lucru.
  - ◆ Eliminați în siguranță particulele de praf și orice alte reziduuri.
- ◆ Destinația de utilizare este descrisă în acest manual de instrucțiuni. Utilizarea oricărui accesoriu sau atașament sau efectuarea oricărei operațiuni cu această unealtă diferite de cele recomandate în prezentul manual de instrucțiuni poate implica un risc de vătămare fizică și/ sau daune asupra obiectelor.
- ◆ Accesoriul va continua să se miște după eliberarea întrerupătorului. Opritți întotdeauna uneltele și așteptați ca accesoriul să se oprească complet înainte de a lăsa jos uneltele.
- ◆ **Țineți mâinile la distanță față de zona de tăiere.** Nu întindeți niciodată mâinile sub piesa de prelucrat. Nu introduceți degetele sau degetul mare în apropierea lamei oscilante și a dispozitivului de fixare a lamei. Nu stabiliți fierăstrăul ținând de ghidaj.
- ◆ **Păstrați lamele ascuțite.** Lamele boante sau deteriorate pot determina fierăstrăul să devieze sau să se blocheze în timpul apăsării pe acesta. Utilizați întotdeauna tipul de lamă de fierăstrău adecvat pentru materialul piesei de prelucrat și pentru tipul de tăietură.
- ◆ Atunci când tăiați țevi sau conducte, asigurați-vă că nu prezintă apă, cablaje electrice etc.
- ◆ Nu atingeți piesa de prelucrat sau lama imediat după utilizarea uneltei. Acestea pot deveni foarte fierbinți.
- ◆ Fiți atenți la pericolele ascunse; înainte de a efectua operații de tăiere în pereți, podele sau plafoane, verificați poziționarea cablurilor și țevilor.

### Siguranța terților

- ◆ Acest aparat nu este destinat utilizării de către persoane (inclusiv copii) cu capacități fizice, senzoriale sau mentale reduse sau de către persoane lipsite de

## ROMÂNĂ

experiență și cunoștințe, cu excepția cazurilor în care acestea sunt supravegheate și instruite cu privire la utilizarea aparatului de către o persoană responsabilă pentru siguranța lor.

- ◆ Copiii trebuie să fie supravegheați pentru a vă asigura că nu se joacă cu aparatul.

### Riscuri reziduale.

Pot surveni riscuri reziduale suplimentare în timpul utilizării unelei, riscuri ce este posibil să nu fie incluse în avertizările de siguranță atașate. Aceste riscuri pot fi determinate de utilizarea incorectă, utilizarea prelungită etc.

Nici măcar în cazul aplicării regulamentelor de siguranță corespunzătoare și implementării dispozitivelor de siguranță, anumite riscuri reziduale nu pot fi evitate. Acestea includ:

- ◆ Vătămări cauzate de atingerea componentelor în rotire/mișcare.
- ◆ Vătămări cauzate în momentul schimbării componentelor, lamelor sau accesoriilor.
- ◆ Vătămări cauzate de utilizarea prelungită a unei unelte. La utilizarea unei unelte pe perioade prelungite, asigurați-vă că faceți pauze la intervale regulate.
- ◆ Afectarea auzului.
- ◆ Pericole asupra sănătății cauzate de inhalarea prafului rezultat în urma utilizării unelei (exemplu:- prelucrarea lemnului, în special a stejarului, fagului și MDF.)

### Vibrațiile

Valorile declarate ale emisiilor de vibrații, menționate în specificația tehnică și în declarația de conformitate au fost măsurate în conformitate cu metoda standard de testare prevăzută de norma EN 60745 și pot fi utilizate pentru compararea diverselor unelte. Valoarea declarată a emisiilor de vibrații poate fi utilizată, de asemenea, în cadrul unei evaluări preliminare în privința expunerii.

**Avertisment!** Valoarea emisiilor de vibrații în timpul utilizării efective a unelei electrice poate diferi de valoarea declarată în funcție de modalitățile de utilizare ale unelei. Nivelul vibrațiilor poate crește peste nivelul menționat.

În cazul evaluării expunerii la vibrații în scopul de a determina măsurile de siguranță solicitate de Directiva 2002/44/CE pentru protejarea persoanelor ce folosesc periodic unelte electrice la locul de muncă, trebuie avută în vedere o estimare a expunerii la vibrații, condițiile efective de utilizare și modalitatea de utilizare a unelei, luând totodată în calcul toate componentele ciclului de operare precum perioadele în care uneltea este oprită și în care funcționează în gol, pe lângă perioadele în care survine blocarea acesteia.

### Etichetele prezente pe unelță

Pictogramele următoare sunt afișate pe unelță:



**Avertisment!** Pentru a reduce riscul vătămării, utilizatorul trebuie să citească manualul de instrucțiuni.



**Avertisment!** Purtați întotdeauna o mască de praf atunci când utilizați această unelță.

### Siguranța electrică



Această unelță prezintă izolare dublă; prin urmare, nu este necesară împământarea. Verificați întotdeauna ca alimentarea cu energie să corespundă tensiunii de pe plăcuța cu specificații.

- ◆ În cazul în care cablul de alimentare este deteriorat, acesta trebuie să fie înlocuit de producător sau de către un Centru de Service Stanley Fat Max autorizat pentru a evita orice pericol.

### Descriere

Această unelță dispune de unele sau de toate caracteristicile următoare.

1. Întrerupător de pornire/oprire
2. Selector de reglare a vitezei
3. Dispozitiv de prindere pentru accesorii Super-lok™
4. Baza șlefuitorului
5. Adaptor extragere praf (fig. E dacă este livrat)
6. Adaptor prelucrat (distanțier)
7. Adaptor prelucrat (șurub de fixare)
8. Ghidaj de tăiere/adâncime

### Accesorii

Această unelță include unele sau toate accesoriile următoare.

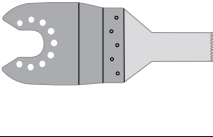
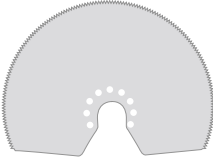
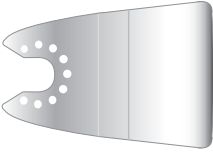

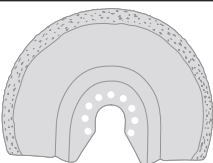
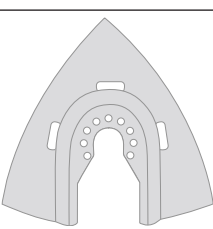
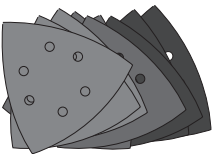
Performanța unelei dumneavoastră depinde de accesoriul utilizat. Accesoriile Stanley Fat Max sunt proiectate la standarde înalte de calitate și concepute pentru a îmbunătăți performanța unelei dvs. Folosind aceste accesorii, veți obține rezultate optime cu uneltea dumneavoastră.



**Disc de fierăstrău pentru tăierea înclinată de precizie a materialelor lemnoase și a plasticelor moi.**  
(Număr piesă - STA26105-XJ)  
Separarea, tăierea înclinată și tăierea la nivel a lemnului și a materialelor plastice moi. Ideal pentru prelucrarea ușilor, plintelor, pervazurilor și podelelor.



**Disc de fierăstrău pentru tăieri înclinată în lemn și metal.**  
(Număr piesă - STA26110-XJ)  
Separarea, tăierea înclinată și tăierea la nivel a lemnului, materialelor plastice, a conductelor și produselor extrudate neferoase cu pereți subțiri, a cuielor și șuruburilor.

	<b>Disc de fierăstrău pentru tăieri înclinate în lemn și metal.</b> (Număr piesă - STA26115-XJ) Separarea, tăierea înclinată și tăierea la nivel a lemnului, materialelor plastice, a conductelor și produselor extrudate neferoase cu pereți subțiri.
	<b>Disc de fierăstrău segmentat.</b> (Număr piesă - STA26120-XJ) Lamă cu durată de viață lungă ideală pentru tăierea în lemn, materiale plastice, materiale feroase și neferoase cu pereți subțiri.
	<b>Racletă rigidă.</b> (Număr piesă - STA26135-XJ) Ideală pentru îndepărtarea materialului tare sau moale de pe suprafețe plane cum ar fi îndepărtarea pardoselilor din vinil, a adezivului pentru lipit carpete, adezivului pentru plăcile de faianță, mortarului, vopselei și lacului.
	<b>Racletă flexibilă.</b> (Număr piesă - STA26140-XJ) Ideală pentru îndepărtarea materialelor cauciucate cum ar fi siliconul pentru etanșare și alte materiale pentru îmbinare de pe suprafețele plane rigide din zonele dificil de ajuns.
	<b>Disc pentru îndepărtarea sedimentelor de carbură metalică.</b> (Număr piesă - STA26125-XJ) Suprafață acoperită cu carbură metalică, ideală pentru îndepărtarea mortarului și a adezivului pentru faianță de pe suprafețe plane și pentru îndepărtarea rapidă a resturilor de lemn, PAL și fibră de sticlă.
	<b>Răzătoare din carbură metalică.</b> (Număr piesă - STA26130-XJ) Suprafață acoperită cu carbură metalică, ideală pentru îndepărtarea mortarului și a resturilor de materiale plastice, PAL și fibră de sticlă.
	<b>Foi pentru șlefuit.</b> (Număr piesă - STA32348-XJ) Granulații variate pentru șlefuirea lemnului, a suprafețelor vopsite și lăcuite.

## Asamblare

### Montarea și demontarea accesoriilor (fig. A - G)

**Avertisment!** Înainte de montarea unui accesoriu, deconectați unealta de la rețeaua de alimentare.

### Montarea unui accesoriu Stanley Fat Max (fig. A - C)

- ◆ Țineți unealta și apăsați dispozitivul de prindere a accesoriului (3).
  - ◆ Introduceți accesoriul (9) între ax și elementul de prindere al acestuia asigurându-vă că accesoriul este prins în toate cele opt știfturi ale elementului de prindere și este fixat pe ax.
  - ◆ Eliberați dispozitivul de prindere a accesoriului.
- Notă:** Unele accesorii, cum ar fi racletele și lamele pot fi montate sub un anumit unghi dacă este necesar (fig. C).

### Demontarea unui accesoriu Stanley Fat Max (fig. A)

- ◆ Țineți unealta și apăsați dispozitivul de prindere a accesoriului (3).
- ◆ Scoateți accesoriul din unealtă asigurându-vă că acesta se desprinde din toate cele opt știfturi ale elementului de prindere.
- ◆ Eliberați dispozitivul de prindere a accesoriului.

**Avertisment:** Atunci când demontați accesoriile trebuie să purtați mănuși de protecție deoarece acestea pot deveni fierbinți în timpul utilizării.

### Montarea unei foi de șlefuit (fig. D)

- ◆ Aliniați foaia de șlefuit (10) cu baza de șlefuire (4) conform ilustrației.
- ◆ Apăsați ferm și uniform foaia pe baza de șlefuit, asigurându-vă că orificiile din foaie se aliniază cu orificiile din bază.

### Demontarea unei foi de șlefuit

- ◆ Scoateți foaia din baza de șlefuit (4).

**Avertisment!** Nu utilizați niciodată baza de șlefuit fără să fie montată o foaie sau un accesoriu de șlefuit.

### Montarea adaptorului de extracție a prafului (fig. E)

- ◆ Aliniați adaptorul pentru extragerea prafului (5) cu baza de șlefuire (4) conform ilustrației.
- ◆ Apăsați adaptorul ferm și uniform în baza de șlefuire.
- ◆ Fixați adaptorul rotind piulița de blocare (11) în sensul acelor de ceasornic.
- ◆ Conectați un aspirator la adaptorul pentru extragerea prafului.

### Demontarea adaptorului pentru extragerea prafului

- ◆ Rotiți piulița de blocare (11) în sensul invers acelor de ceasornic.
- ◆ Scoateți adaptorul pentru extragerea prafului (5) din baza de șlefuire (4).

### Montarea ghidajului de adâncime/tăiere (fig. F)

Ghidajul de adâncime/tăiere vă permite să tăiați cu precizie materialul la o adâncime specificată și să urmați cu exactitate o linie de tăiere marcată.

- ◆ Atașați blocul de adâncime/tăiere (8) introducând clapetele de pe ghidaj în fantele de pe corpul principal.
- ◆ Fixați blocul pe corpul principal cu șurubul (12) și strângeți cu cheia hexagonală din dotare.

- ◆ Introduceți ghidajul (13) în poziția necesară și fixați-l rotind butonul de reglare a adâncimii/tăierii (14) în sens orar.

#### Montarea accesoriilor alternative (fig. G)

- ◆ Poziționați distanțierul (6) pe manșon (15).
- ◆ Poziționați accesoriul alternativ (16) pe manșon (15).
- ◆ Strângeți bine șurubul de fixare (7) pe poziție pentru a asigura o fixare sigură a accesoriului alternativ (16).

**Notă:** Distanțierul și șurubul de fixare nu pot fi utilizate pentru atașarea accesoriilor Stanley Fat Max. Accesoriile Fat Max se atașează cu ajutorul dispozitivului de prindere pentru accesorii Super-lok™.

#### Utilizare

**Avertisment!** Lăsați unealta să funcționeze în ritm propriu. Nu suprasolicitați.

**Avertisment!** Înainte de efectuarea tăieturilor în pereți, podele sau plăfoane, verificați poziționarea cablurilor și țevilor.

#### Comutatorul de reglare a vitezei (fig. H)

Comutatorul de reglare a vitezei vă permite să adaptați viteza unelei la tipul aplicației efectuate.

- ◆ Setati selectorul de reglare a vitezei (2) la setarea dorită. La poziția 1, unealta va funcționa la viteză redusă, 10.000 min<sup>-1</sup>. La poziția 6, unealta va funcționa la viteză maximă, 22.000 min<sup>-1</sup>.

#### Pornirea și oprirea (fig. I)

- ◆ Pentru a porni unealta, glisați întrerupătorul de pornire/oprire (1) înainte (poziția I).
- ◆ Pentru a opri unealta, glisați întrerupătorul de pornire/oprire (1) spre spate (poziția O).

#### Ghidaj de tăiere (fig. F și J)

Această funcție vă permite să urmați cu precizie mai mare o linie de tăiere marcată.

- ◆ Pentru a utiliza ghidajul de tăiere, introduceți ghidajul (13) conform ilustrației J în fanta din față de pe blocul ghidajului de adâncime/tăiere (8).
- ◆ Reglați lungimea ghidajului trăgându-l în afară sau împingându-l în interior, pentru a obține adâncime de tăiere dorită.
- ◆ Fixați ghidajul pe poziție rotind butonul de reglare a adâncimii/tăierii (12) în sens orar. Pentru a elibera ghidajul, rotiți butonul de reglare a adâncimii/tăierii în sens antiorar.

#### Ghidaj de adâncime (fig. F și K)

Această funcție vă permite să tăiați cu precizie materialul la o adâncime specificată.

- ◆ Pentru a utiliza ghidajul de adâncime, introduceți ghidajul (13) conform ilustrației K în fanta din față de pe blocul ghidajului de adâncime/tăiere (8).

- ◆ Reglați lungimea ghidajului trăgându-l în afară sau împingându-l în interior, pentru a obține adâncime de tăiere dorită.
- ◆ Fixați ghidajul pe poziție rotind butonul de reglare a adâncimii/tăierii (12) în sens orar. Pentru a elibera ghidajul, rotiți butonul de reglare a adâncimii/tăierii în sens antiorar.

#### Sfaturi pentru utilizarea optimă

- ◆ Țineți întotdeauna unealta bine. Pentru lucrări de precizie, țineți unealta aproape de capătul din față.
- ◆ Fixați piesa de prelucrat ori de câte ori este posibil, mai ales atunci când utilizați lame pentru tăiat.
- ◆ Nu apăsați prea tare pe unealtă.
- ◆ Utilizați întotdeauna tipul de accesoriu adecvat pentru materialul piesei de prelucrat și pentru tipul de tăietură.
- ◆ Verificați în mod regulat starea accesoriilor. Înlocuiți-le atunci când este necesar.
- ◆ Marcați punctul de pornire dorit.
- ◆ Porniți unealta și introduceți ușor accesoriile în piesa de prelucrat prin punctul de pornire dorit.
- ◆ Fixați o bucată de placaj sau lemn subțire sub piesa de prelucrat și tăiați prin această combinație pentru a obține o tăietură curată.
- ◆ Nu forțați lama de tăiat în piesa de prelucrat. Rețineți că, tăierea foilor metalice va dura mai mult decât tăierea pieselor subțiri din lemn.
- ◆ Atunci când tăiați metal, întindeți o peliculă subțire de ulei de-a lungul liniei de tăiere înainte de a efectua tăierea.
- ◆ Atunci când șlefuiți straturi proaspete de vopsea înainte de aplicarea unui alt strat, folosiți o granulație foarte fină.
- ◆ Pe suprafețe foarte neregulate sau atunci când îndepărtați straturile de vopsea, începeți cu o granulație mare. Pe alte suprafețe, începeți cu o granulație medie. În ambele cazuri, schimbați treptat cu o granulație fină pentru o finisare netedă.
- ◆ Consultați-vă cu distribuitorul dumneavoastră pentru mai multe informații despre accesoriile disponibile.

#### Întreținere

Aparatul/unealta dvs. Stanley Fat Max, cu/fără cablu de alimentare, a fost conceput(ă) pentru a opera o perioadă îndelungată de timp, cu un nivel minim de întreținere. Funcționarea satisfăcătoare continuă depinde de îngrijirea corespunzătoare a unelei și de curățarea periodică.

**Avertisment!** Înainte de efectuarea operațiilor de întreținere pe uneltele electrice cu cablu/fără cablu:

- ◆ Opriiți și deconectați de la priză aparatul/unealta.
- ◆ Sau opriiți și scoateți bateria din aparat/unealtă dacă acesta/aceasta dispune de un acumulator separat.
- ◆ Sau descărcați complet bateria dacă este plină și apoi opriiți unealta.



- ♦ Curățați în mod regulat fantele de ventilare de pe aparat/unealtă/încărcător, folosind o perie moale sau o cârpă uscată.
- ♦ Curățați în mod regulat carcasa motorului folosind o cârpă umedă. Nu utilizați nicio soluție de curățare abrazivă sau pe bază de solvenți.

### Înlocuirea ștecherului de alimentare de la rețeaua principală de energie (numai pentru Regatul Unit și Irlanda)

Dacă trebuie instalat un ștecher nou de alimentare de la rețeaua principală de energie:

- ♦ Eliminați în siguranță ștecherul vechi.
- ♦ Conectați cablul maro la borna sub tensiune din ștecherul nou.
- ♦ Conectați cablul albastru la borna neutră.

**Avertisment!** Nu trebuie efectuată nicio conexiune la borna de împământare. Urmați instrucțiunile de montaj furnizate împreună cu ștecherile de bună calitate. Siguranța recomandată: 5 A.

### Protejarea mediului înconjurător



Colectarea selectivă. Acest produs nu trebuie să fie aruncat împreună cu gunoiul menajer.

În cazul în care constatați că produsul dvs. Stanley Fat Max trebuie înlocuit sau în cazul în care nu vă mai este de folos, nu îl aruncați împreună cu gunoiul menajer. Prevedeți colectarea selectivă pentru acest produs.



Colectarea selectivă a produselor uzate și a ambalajelor permite reciclarea și re folosirea materialelor. Reutilizarea materialelor reciclate contribuie la prevenirea poluării mediului înconjurător și reduce cererea de materii prime.

Este posibil ca regulamentele locale să prevadă colectarea selectivă a produselor electrice de uz casnic la centrele municipale de deșeurii sau de către comerciant atunci când achiziționați un produs nou.

Stanley Europe pune la dispoziție o unitate pentru colectarea și reciclarea produselor Stanley Fat Max când acestea au ajuns la sfârșitul perioadei de funcționare. Pentru a beneficia de acest serviciu, vă rugăm să returnați produsul dumneavoastră la orice agent de reparații autorizat care îl va colecta pentru dumneavoastră.

Puteți verifica localizarea celui mai apropiat agent de reparații autorizat contactând biroul local Stanley Europe la adresa indicată în prezentul manual. Alternativ, o listă a agenților de reparații Stanley Europe autorizați și detalii complete despre operațiile de service post-vânzare și despre datele de contact sunt disponibile pe Internet la adresa: [www.2helpU.com](http://www.2helpU.com).

### Specificație tehnică

	FME650 (Tip 1)	
Tensiune	$V_{c.a.}$	230
Turație în gol	$\text{min}^{-1}$	10.000 - 22.000
Unghiul de oscilare	Grade	1,4 - 2,8
Putere	W	300
Greutate	kg	1,53

#### Nivelul presiunii sonore conform cu EN 60745:

Presiune sonoră ( $L_{pA}$ ) 90 dB(A), incertitudine (K) 3 dB(A)

Putere sonoră ( $L_{WA}$ ) 101 dB(A), incertitudine (K) 3 dB(A)

#### Valorile totale ale vibrațiilor (suma vectorială a trei direcții) conform cu EN 60745:

Tăierea lemnului ( $a_{h,cw}$ ) 4,5  $\text{m/s}^2$ , marjă (K) 1,5  $\text{m/s}^2$

Tăierea metalului ( $a_{m,cw}$ ) 10,3  $\text{m/s}^2$ , marjă (K) 1,5  $\text{m/s}^2$

Șlefuire ( $a_s$ ) 11,4  $\text{m/s}^2$ , marjă (K) 1,5  $\text{m/s}^2$

### Declarația de conformitate CE

DIRECTIVA UTILAJE



Stanley Europe declară că aceste produse descrise în „specificația tehnică” sunt conforme cu normele: 2006/42/CE, EN 60745-1, EN 60745-2-4.

Aceste produse sunt, de asemenea, conforme cu Directivele 2014/30/EU și 2011/65/UE. Pentru informații suplimentare, vă rugăm să contactați Stanley Europe la următoarea adresă sau să consultați coperta din spate a manualului.

Subsemnatul este responsabil pentru întocmirea dosarului tehnic și face această declarație în numele Stanley Europe.

R. Laverick  
Engineering Manager  
Stanley Europe, Egide Walschaertsstraat 14-18,  
2800 Mechelen, Belgium  
22/05/2014

### Garanție

Stanley Europe are încredere în calitatea produselor sale și oferă o garanție excelentă pentru utilizatorii profesioniști ai acestui produs. Această declarație de garanție completează și nu prejudiciază în niciun fel drepturile dvs. legale, în calitate de utilizator privat, non-profesionist. Garanția este valabilă pe teritoriile Statelor Membre ale Uniunii Europene și în Zona Europeană de Comerț Liber.

## ROMÂNĂ

### GARANȚIE TOTALĂ PE UN AN

Dacă produsul dvs. Stanley Fat Max se defectează din cauza materialelor sau a execuției defectuoase în termen de 12 luni de la data achiziției, Stanley Europe garantează înlocuirea gratuită a tuturor pieselor defecte sau înlocuirea gratuită, la latitudinea noastră, a unității cu condiția ca:

- ◆ Produsul să nu fi fost manipulat în mod incorect și să fi fost utilizat conform manualului de instrucțiuni.
- ◆ Produsul să prezinte urme de uzură și deteriorare normale;
- ◆ Reparațiile să nu fi fost efectuate de persoane neautorizate;
- ◆ Să se facă dovada achiziției.
- ◆ Produsul Stanley Fat Max să fie returnat complet, cu toate componentele sale originale

Dacă doriți să faceți o reclamație, contactați distribuitorul local sau verificați locația celui mai apropiat agent autorizat de reparații Stanley Fat Max din catalogul Stanley Fat Max sau contactați biroul local Stanley la adresa indicată în acest manual. O listă completă a agenților autorizați de reparații Stanley Fat Max, precum și detalii complete ale serviciilor post vânzare sunt disponibile pe Internet, la adresa: [www.stanley.eu/3](http://www.stanley.eu/3).



ROMÂNĂ

# STANLEY®

## FATMAX®

Stanley Black & Decker Romania SRL  
Phoenicia Business Center  
Strada Turturelelor Nr. 11A, Etaj 4  
Module 12-15, Sect. 3, Bucuresti  
Tel: +4021.320.61.05  
Fax: +4037.225.36.84  
Email: Office.Bucharest@sbdinc.com

### Garanție legală de conformitate<sup>1</sup> pentru produsele Stanley Black & Decker

Produs: .....

Cod: .....

Serie mașină: ..... / .....

Serie acumulatori: ..... / .....

Serie stație încarcare: .....

Distribuitorul (vanzător autorizat/magazin)/adresă, tel., fax:  
.....  
.....

Cumpărător: .....

Produs cumpărat cu factură / bon nr.: .....

Data: .....

Cumpărătorul a fost informat asupra caracteristicilor și a domeniului de utilizare ale produsului. S-a efectuat proba de funcționare a produsului, a fost instruit cumpărătorul cu privire la modul de funcționare și normele de siguranță a muncii, s-a predat produsul împreună cu accesoriile în perfectă stare de funcționare, s-au predat instrucțiunile în limba română privind transportul, depozitarea, utilizarea și întreținerea. S-a verificat corectitudinea datelor înscrise în garanția legală de conformitate („Documentul”).

### Condițiile de garanție de mai jos fac parte din prezentul document și au fost luate la cunoștință de către Cumpărător.

Persoana care aduce produsul și prezintă actele de proprietate Documentul și factura sau bonul fiscal în original sau în copie este considerată împuternicită să reprezinte proprietarul în relația cu distribuitorul (vanzătorul) autorizat.

Conform prevederilor legale<sup>2</sup>, consumatorii (definiți drept orice persoană fizică sau grup de persoane fizice constituite în asociații, care acționează în scopuri din afara activității sale comerciale, industriale sau de producție, artizanale ori liberale), au următoarele drepturi cu privire la orice neconformitate care există la momentul livrării produsului și care este constatată într-un termen de **doi ani** de la această dată:

- Să ceară repararea produsului sau înlocuirea acestuia, fără plată, într-o perioadă de timp rezonabilă ce nu poate depăși 15 zile calendaristice de la data la care a fost adusă la cunoștința vânzătorului lipsa conformității și fără vreun inconvenient semnificativ pentru consumator, ținând seama de natura produselor și de scopul pentru care consumatorul a solicitat produsele în cauză.

Consumatorul nu va putea opta între reparație și înlocuire dacă măsura corectivă aleasă este imposibilă (dacă nu se pot asigura produse identice pentru înlocuire) sau dacă, în comparație cu cealaltă măsură corectivă disponibilă, ar fi disproporționată și ar impune costuri nerezonabile vânzătorului, luând în considerare toate circumstanțele (inclusiv valoarea produselor în cazul în care nu ar fi existat neconformitatea, gravitatea neconformității sau dacă măsura corectivă alternativă ar putea fi executată fără vreun inconvenient semnificativ pentru consumator). De asemenea, vânzătorul poate refuza să aducă în conformitate produsele dacă reparația sau înlocuirea este imposibilă sau i-ar impune costuri care ar fi disproporționate, luând în considerare toate circumstanțele, precum cele descrise anterior;

În cazul în care neconformitatea este remediată prin reparație, termenul de doi ani menționat mai sus se prelungește cu timpul de nefuncționare a produsului, din momentul la care a fost adusă la cunoștința vânzătorului lipsa de conformitate până la predarea efectivă a produsului în stare de utilizare normală către consumator. În cazul în care neconformitatea este remediată prin înlocuire, pentru produsele care înlocuiesc produsele neconforme, un nou termen de doi ani începe să curgă de la data înlocuirii.

- **Să ceară reducerea corespunzătoare a prețului sau rezoluțiunea contractului**, în cazul în care nu beneficiază de repararea sau înlocuirea produsului sau măsurile reparatorii nu au fost luate într-o perioadă rezonabilă, întrucât:
  - a) vânzătorul nu a finalizat reparația sau înlocuirea produselor ori a refuzat să aducă în conformitate produsele, motivând că reparația sau înlocuirea este imposibilă ori i-ar impune costuri disproporționate,
  - b) în pofida eforturilor vânzătorului de a o remedia, în continuare se constată o neconformitate,

<sup>1</sup> Garanția legală de conformitate reprezintă protecția juridică a consumatorului rezultată prin efectul legii în raport cu lipsa de conformitate, reprezentând obligația legală a vânzătorului față de consumator ca, fără solicitarea unor costuri suplimentare, să aducă produsul la conformitate, incluzând restituirea prețului plătit de consumator, repararea sau înlocuirea produsului, dacă acesta nu corespunde condițiilor enunțate în declarațiile referitoare la garanție sau în publicitatea aferentă

<sup>2</sup> Ordonanța de Urgență nr. 140/2021 privind anumite aspecte referitoare la contractele de vânzare de bunuri; Ordonanța Guvernului nr. 21/1992 privind protecția consumatorilor.

- c) neconformitatea este de o asemenea gravitate încât justifică o reducere de preț sau dreptul la încetarea imediată a contractului de vânzare, sau
- d) vânzătorul a declarat că nu va aduce produsele în conformitate într-un termen rezonabil sau fără inconveniente semnificative pentru consumator ori acest lucru reiese clar din circumstanțele cazului.

Rezoluțiunea nu este posibilă dacă lipsa conformității este minoră. Reducerea de preț va fi proporțională cu diminuarea valorii produselor, în comparație cu valoarea pe care produsele ar avea-o dacă ar fi în conformitate.

Consumatorii pot să opteze pentru o anumită măsură corectivă din cele enumerate mai sus în cazul în care neconformitatea produselor este constatată la scurt timp după livrare, fără a depăși 30 de zile calendaristice.

După expirarea termenului de doi ani menționat mai sus, consumatorii pot pretinde remedierea sau înlocuirea produselor care nu pot fi folosite în scopul pentru care au fost realizate ca urmare a unor vicii ascunse apărute în cadrul duratei medii de utilizare, în condițiile legii.

Până la proba contrară, lipsa de conformitate apărută în termen de un an de la livrarea produsului se prezumă că a existat la momentul livrării acestuia, cu excepția cazurilor în care prezumția este incompatibilă cu natura produsului sau a lipsei de conformitate.

Durata medie de utilizare a produselor de 6 (șase) ani de la data achiziției.

Piese de schimb înlocuite la produs beneficiază de garanție numai în cazul în care acestea au fost montate într-un centru autorizat de întreținere și reparații.

În cadrul termenului de garanție, vânzătorul suportă toate costurile privind repararea sau înlocuirea pieselor de schimb executate defecte. Pentru lucrările de reparație executate se acordă garanție. Garanția nu se extinde asupra accesoriilor consumabilelor (precum baterii, furcunuri, curele, perii colectoare, lanțuri, cuțite, lance, pistol, cap prindere lamă, role ghidaj, cablu alimentare, întinzător lanț, bujii, ulei, filtre aer și benzină) care intră în componența produsului, cu excepția cazului în care acestea prezintă vicii ascunse.

**Produsele din gamele Black & Decker și Stanley FatMax sunt de uz gospodăresc (bricolaj) și nu sunt destinate uzului profesional, prestării de servicii sau lucrări către terți.**

Adăugați ulei la generatoarele **Black & Decker**. Verificați periodic nivelul de ulei al generatoarelor și compresoarelor. Este interzisă utilizarea generatoarelor pentru invertoare sau aparate de sudură.

**Situații excluse de la aplicarea garanției legale de conformitate:**

1. Nerespectarea de către consumator a condițiilor de transport, manipulare, instalare, depozitare, utilizare (inclusiv scopul utilizării) și întreținere precizate în instrucțiunile ce însoțesc produsul.
2. Defectele care au apărut ca urmare a utilizării unor accesorii ori consumabile care nu sunt originale Stanley

Black & Decker Romania ori care nu sunt compatibile cu produsul.

3. Defecțiunilor cauzate de necunoașterea omitearea sau neglijarea luării măsurilor de siguranță în utilizarea produselor de către consumator, ori accidentelor cauzate din aceste motive.

În cazul în care constatați deteriorări (lovituri/defecte) la produsele Stanley Black & Decker Romania, vă rugăm să vă adresați celui mai apropiat centru service autorizat menționat la adresa web-site-ului [www.2helpU.com](http://www.2helpU.com) ori vânzătorului.

**Garanția de durabilitate oferită de Stanley Black & Decker**

În eventualitatea puțin probabilă ca scula dvs. electrică să se defecteze din cauza materialelor de fabricație în mai puțin de un an de la cumpărare, Stanley Black & Decker Romania SRL cu sediul în București, Strada Turturelelor Nr. 11A, Bloc Phoenixia Business Center, București, Sector 3, vă garantează că va repara sau va înlocui piesa defectă complet gratuit, sau - la discreția noastră - vom înlocui întreaga sculă electrică gratuit.

Utilizatorii MyDeWALT și My STANLEY care își înregistrează în cel mult 28 de zile de la cumpărare produsele eligibile conform termenilor și condițiilor DEWALT și STANLEY pe platformele destinate (<http://www.dewalt.ro/3/>, respectiv, <https://www.stanleyworks.ro/warranty>) pot extinde gratuit garanția de durabilitate acordată de Stanley Black & Decker până la trei ani.

Pentru a beneficia de această garanție este necesară prezentarea dovezii cumpărării, certificatul de garanție și imprimarea certificatului de garanție extinsă celui mai apropiat centru service autorizat menționat la adresa web-site-ului [www.2helpU.com](http://www.2helpU.com) ori vânzătorului.

Unele produse sunt excluse de la posibilitatea extinderii garanției de durabilitate acordate de Stanley Black & Decker până la 3 ani. Aceste produse sunt enumerate în Termenii și Condițiile DeWALT și Stanley la adresa <https://www.dewalt.ro/3/warrantystatement/>.

Prezentarea garanției de conformitate se completează cu Termenii și Condițiile DeWALT și Stanley, care pot fi accesați la acest link: <https://www.dewalt.ro/3/warrantystatement/>.

**Prezentarea garanției de durabilitate oferită de Stanley Black & Decker, în calitate de producător al bunurilor, nu afectează drepturile pe care dvs. le aveți împotriva vânzătorului în temeiul garanției legale de conformitate, astfel cum sunt acestea detaliate mai sus.**

**Garanția acordată persoanelor juridice**

În cazul persoanelor juridice termenul de garanție aplicabil este de un an de la data achiziției. Acest termen de garanție este aplicabil tuturor produselor Stanley Black & Decker Romania, respectiv atât produselor pentru uz profesional cât și celor pentru uz gospodăresc (bricolaj).

În cadrul acestui termen, cumpărătorul persoană juridică poate solicita înlocuirea sau repararea produsului.

Situațiile care duc la pierderea garanției legale de conformitate, descrise mai sus, sunt aplicabile și în cazul garanției acordate persoanelor juridice.



## REPARAȚII ÎN PERIOADA DE GARANȚIE

Data intrării:	Data reparației:	Defecțiune:
Comandă reparație:	Data predării:	
<i>Clientul confirmă prin semnătură executarea gratuită a reparației în garanție și primirea produsului reparat.</i>		
Semnătură client:	Semnătură și ștampilă service:	
Data intrării:	Data reparației:	Defecțiune:
Comandă reparație:	Data predării:	
<i>Clientul confirmă prin semnătură executarea gratuită a reparației în garanție și primirea produsului reparat.</i>		
Semnătură client:	Semnătură și ștampilă service:	
Data intrării:	Data reparației:	Defecțiune:
Comandă reparație:	Data predării:	
<i>Clientul confirmă prin semnătură executarea gratuită a reparației în garanție și primirea produsului reparat.</i>		
Semnătură client:	Semnătură și ștampilă service:	



## LISTA CENTRELOR SERVICE AUTORIZATE

Nr.	Oras	Agent Service	Adresa	Email	Telefon	Fax
1	Bucuresti	YALCO ROMANIA SRL	Sos. Pipera nr.48 ,020112	service@yalco.ro	+4021 232 31 47 +4021 232 31 49	+4021 232 31 76
2	Bucuresti	Edelweiss Grup SRL	Str. Drumul Osiei nr. 76 62395	service@edelweissgrup.ro	+4021 319 13 13	+4021 319 13 14
3	Ploiesti	METATOOLS SRL	Str. Poligonului Nr. 2 100070	service@Metatools.ro	+40374 473 034 +40747 118 112	+40244 406 698
4	Bacau	PARTENER SRL	Calea Moinesii nr. 34 600281	service@partner.ro	+4023 451 03 77	+40234 510 955
5	Cluj	EPINVEST S.R.L.	Str. Avram Iancului Nr. 502-504 407280	service@epinvest.ro	+40745 637 949	+40264 594 565
6	Baia Mare	PRO TOOLS S.R.L.	Str. Iuliu Maniu, Nr. 28 430131	office@protools.ro	+40262 218 794	+40262 276 535
7	Constanta	TRITON SRL	B-dul Aurel Vlaicu, Nr. 217	office@triton.com.ro	+4037 048 41 55	+4037 048 41 18
8	Tulcea	ABC International SRL	Str. Babadag, Nr. 5, Bl. 1, Sc. A, Parter	service@unelte.com.ro	+40240 518 260	+40240 517 669
9	Bucuresti	ADN COM AUTOSERV	STR MARGEANULUI 107A 051044	service@adn-facom.ro	+4021 420 21 44	+40766 078532