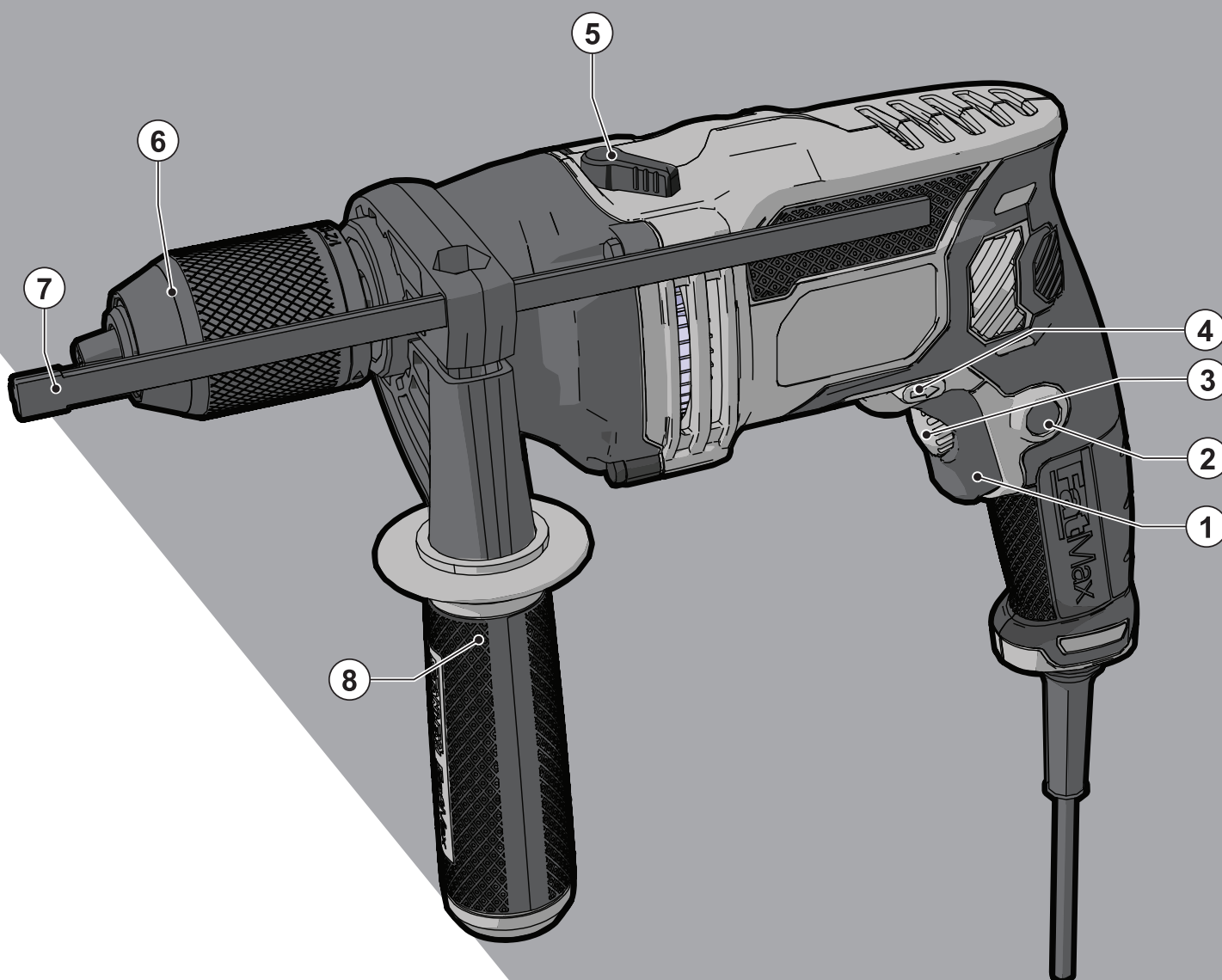


STANLEY[®]

FATMAX[®]

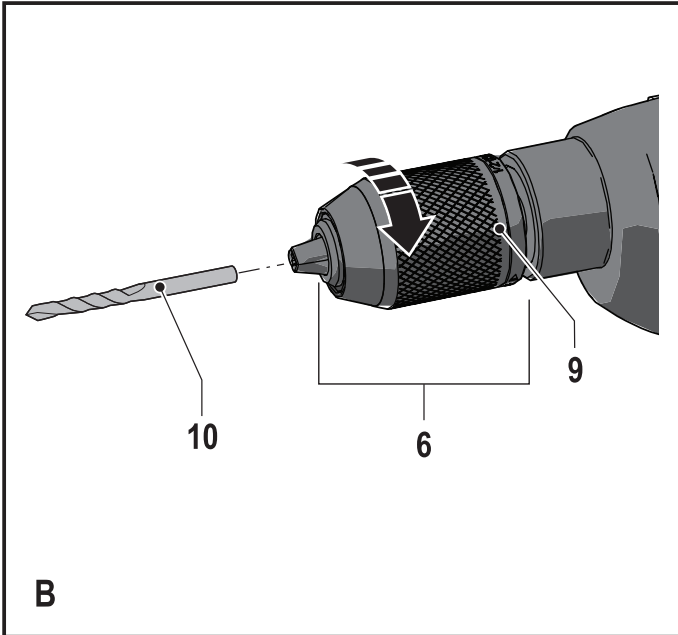
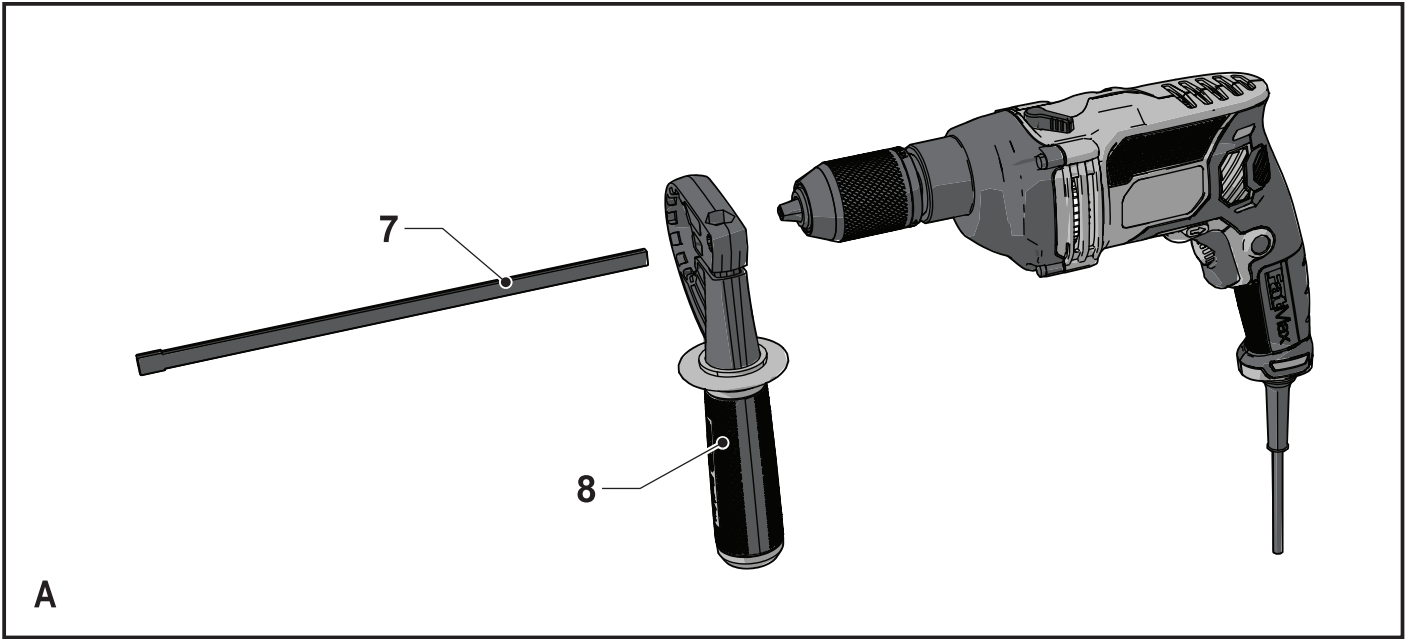


370719-01 BLT

www.stanley.eu

FME140

Eesti keel	(Originaaljuhend)	4
Lietuvių	(Originalios instrukcijos vertimas)	8
Latviešu	(Tulkojums no rokasgrāmatas oriģinālvalodas)	13
Русский язык	(Перевод с оригинала инструкции)	18



Ettenähtud otstarve

See Stanley Fat Maxi lööktrell on mõeldud aukude puurimiseks puidu, metalli, plasti ja betooni sisse ning kruvide keeramiseks. Tööriist on ette nähtud nii professionaalseks kui ka koduseks kasutamiseks.

Ohutuseeskirjad

Üldised hoiatused tööriistade kasutamisel



Hoiatus! Lugege läbi kõik hoiatused ja juhised.

Kõigi juhiste täpne järgimine aitab vältida elektrilöögi, tulekahju ja/või raske kehavigastuse ohtu.

Hoidke kõik hoiatused ja juhised tuleviku tarvis alles.

Hoiatuses kasutatud mõiste „elektritööriist“ viitab võrgutoitel töötavatele (juhtmega) ja akutoitel töötavatele (juhtmeta) elektritööriistadele.

1. **Töökoha ohutus**
 - a. **Hoidke töökoht puhas ja hästi valgustatud.** Korrast ära ja pimedad tööalad võivad põhjustada õnnetusi.
 - b. **Ärge kasutage elektritööriistu plahvatusohtlikus keskkonnas, näiteks tuleohtlike vedelike, gaaside või tolmu läheduses.** Elektritööriistad tekitavad säde-meid, mis võivad süüdata tolmu või auru.
 - c. **Hoidke lapsed ja kõrvalseisjad elektritööriista kasutamise ajal ohutus kauguses.** Tähelepanu hajumisel võite kaotada kontrolli tööriista üle.
2. **Elektriohutus**
 - a. **Elektritööriista pistik peab vastama vooluvõrgule.** Ärge kunagi muutke pistikut mis tahes moel. Ärge kasutage maandatud elektritööriistade puhul adapterpistikut. Muutmata kujul pistikud ja kontaktid vähendavad elektrilöögi ohtu.
 - b. **Vältige maandatud pindade puudutamist (nt torud, radiaatorid, pliidid ja külmkapid).** Kui olete on maandatud, suureneb elektrilöögi oht.
 - c. **Vältige elektritööriistade vihma kätte või märgadesse tingimustesse sattumist.** Elektritööriista sattunud vesi suurendab elektrilöögi ohtu.
 - d. **Ärge kahjustage toitejuhet.** Ärge kunagi kasutage seadme toitekaablit selle kandmiseks, tõmbamiseks või pistiku eemaldamiseks seinakontaktist. Kaitske kaablit kuumuse, õli, teravate nurkade ja liikuvate osade eest. Kahjustatud või sassis kaablid suurendavad elektrilöögi ohtu.
 - e. **Kui kasutate tööriista välistingimustes, kasutage kindlasti välistingimusteks ettenähtud pikenduskaablit.** Välistingimustesse sobiva pikenduskaabli kasutamine vähendab elektrilöögiriski.
 - f. **Kui elektritööriista niisketes tingimustes kasutamine on vältimatu, kasutage lekkevoolukaitset (RCD).** Lekkevoolukaitsme kasutamine vähendab elektrilöögi ohtu.
3. **Isiklik ohutus**
 - a. **Säilitage valvsus, jälgige, mida teete, ja kasutage elektritööriista mõistlikult. Ärge kasutage elektritööriista väsimuse korral või alkoholi, narkootikumide või arstimate mõju all olles.** Kui elektritööriista töötamise ajal tähelepanu kas või hetkeks hajub, võite saada raskeid kehavigastusi.
 - b. **Kasutage isikukaitsevahendeid. Kandke alati kaitseprille.** Isikukaitsevahendid, nagu tolmu mask, libise-miskindlad jalanõud, kiiver või kuulmiskaitsevahendid, vähendavad nõuetekohasel kasutamisel kehavigastusi.
 - c. **Vältige tahtmatut käivitamist. Veenduge, et enne tööriista vooluvõrguga ja/või akuga ühendamist on toitelüliti väljalülitatud asendis.** Kandes tööriista, sõrm lülilil, või ühendades vooluvõrguga tööriista, mille lüliti on tööasendis, kutsute esile õnnetuse.
 - d. **Enne elektritööriista sisselülitamist eemaldage kõik reguleerimisvõtmed ja mutrivõtmed.** Tööriista pöörleva osa külge jäetud mutrivõti või mõni muu võti võib tekitada kehavigastusi.
 - e. **Ärge küünitage! Seiske kogu aeg kindlalt ja hoidke tasakaalu.** See tagab parema kontrolli tööriista üle ettearvamatutes situatsioonides.
 - f. **Kandke nõuetekohast riietust. Ärge kandke lotendavaid rõivaid ega ehteid. Hoidke juuksed, riided ja kindad eemal liikuvatest osadest.** Laiad riided, ehted või pikad juuksed võivad jääda liikuvate osade vahele.
 - g. **Kui seadmetega on kaasas tolmueraldusliidesed ja kogumiseseadmed, veenduge, et need on ühendatud ja õigesti kasutatavad.** Tolmukogumiseseadme kasutamine võib vähendada tolmu seotud ohte.
4. **Elektritööriistade kasutamine ja hooldamine**
 - a. **Ärge koormake elektritööriista üle. Kasutage konkreetseks otstarbeks sobivat elektritööriista.** Elektritööriist töötab paremini ja ohutumalt võimsusel, mis on tööks ette nähtud.
 - b. **Ärge kasutage elektritööriista, kui seda ei saa lülitist sisse ja välja lülitada.** Elektritööriist, mida ei saa juhtida lülitist, on ohtlik ja vajab remonti.
 - c. **Enne seadistuste tegemist, lisaseadmete vahetamist või tööriista ladustamist eemaldage tööriist vooluvõrgust ja/või eemaldage aku.** Nende meetmete järgimine vähendab elektritööriista tahtmatu käivitamise ohtu.
 - d. **Pikemaks seisma jäetud elektritööriistu hoidke lastele kättesaamatus kohas. Mitte lubada tööriista kasutada inimestel kes pole saanud vastavat väljaõpet või pole lugenud kasutusjuhendit.** Oskamatu-tes kätes võivad elektritööriistad olla väga ohtlikud.
 - e. **Elektritööriistu tuleb hooldada. Veenduge, et liikuvad osad sobivad kokku ja ei kiilu kinni, osad oleksid terved ja kõiki muid tööriista tööd mõjutada võivaid tingimusi. Kahjustuste korral laske tööriista**

enne edasist kasutamist remontida. Tööriistade halb hooldamine põhjustab palju õnnetusi.

- f. **Hoidke lõiketerad terava ja puhtana.** Õigesti hooldatud, teravate servadega lõikeriistad kiiluvad väiksema tõenäosusega kinni ja neid on lihtsam juhtida.
 - g. **Kasutage elektritööriista, lisaseadmeid ja otsikud jne vastavalt juhendis seatud tingimustele, võttes arvesse nii töötsooni kui tehtava töö iseloomu.** Kasutades tööriista mitte sihtotstarbeliselt võib lõppeda raskete tagajärgedega.
5. **Hooldamine**
- a. **Laske tööriista regulaarselt hooldada kvalifitseeritud remonditöökojas ja kasutage ainult originaalvaruosi.** Nii tagate tööriista ohutuse.

Täiendavad hoiatused elektritööriistade kohta



Hoiatus! Täiendavad ohutusnõuded lööktrellidele

- ◆ **Kandke lööktrelli kasutamisel kõrvakaitseid.** Liigne müra võib kahjustada kõrvakuulmist.
- ◆ **Kasutage tööriistaga kaasas olevaid lisakäepideid.** Kontrolli kadumine võib põhjustada vigastusi.
- ◆ **Hoidke elektritööriista töötamise ajal vaid isoleeritud käepidemetest kohtades, kus lõikeseade võib puutuda kokku varjatud juhtmetega.** Voolu all oleva juhtmega kokkupuutumisel satuvad voolu alla ka elektritööriista lahtised metallosad, andes kasutajale elektrilöögi.
- ◆ Ärge kasutage puurirežiimil tööriistal meislit. Meisli jääb materjali sisse kinni ja paneb pöörlema tööriista.
- ◆ Kasutage pitskruvisid või muud viisi, et materjal kindlalt fikseerida ja toestada. Kui hoiate töödetalli käes või keha vastas, on see ebastabiilne ja võib põhjustada tööriista üle kontrolli kaotamist.
- ◆ Enne seina, põranda või lae puurimist kontrollige torustiku ja juhtmete asukohti.
- ◆ Vahetult pärast puurimist vältige puuriotsaku puudutamist, kuna see võib olla väga kuum.
- ◆ Selles kasutusjuhendis on kirjeldatud ettenähtud otstarvet. Seadme ja selle tarvikute kasutamine igasuguseks muuks otstarbeks peale selles kasutusjuhendis ette nähtute võib kaasa tuua kehavigastuse ja/või varalise kahju.

Kõrvaliste isikute ohutus

- ◆ Seade ei sobi kasutamiseks füüsilise või vaimse puudega ega ka kogenematule või väheste teadmistega inimesele (s.h lapsed), kes ei tööta ohutuse eest vastutava isiku järelevalve all või keda vastav isik pole seadme kasutamise asjus instrueerinud.
- ◆ Ärge laske lastel seadmega mängida.

Muud ohud.

Tööriista kasutamisel võivad tekkida muud ohud, mida ei ole lisatud hoiatustes kirjeldatud. Need ohud võivad tekkida valesti kasutamise, pikemaajalise kasutamise jne tõttu.

Ka asjakohaste ohutusnõuete järgimisel ja turvaseadeldiste kasutamisel ei saa teatud ohte vältida. Need on järgmised.

- ◆ Vigastused pöörlevate/liikuvate osade puudutamisel.
- ◆ Vigastused osade või tarvikute vahetamisel.
- ◆ Vigastused seadme pikaajalisel kasutamisel. Seadme pikaajalisel kasutamisel tehke regulaarselt puhkepause.
- ◆ Kuulmiskahjustus.
- ◆ Tööriista kasutamisel tekkiva tolmu sissehingamisest põhjustatud terviseohud (nt puidutööd, eriti tamme, pöögi ja MDF-i puhul).

Vibratsioon

Tehnilistes andmetes ja vastavusdeklaratsioonis esitatud vibratsiooni mõju väärtused on mõõdetud vastavalt standardis EN 60745 kirjeldatud standardsele katsemeetodile ning neid võib kasutada tööriistade omavaheliseks võrdlemiseks. Esitatud vibratsiooni mõju väärtusi võib kasutada ka vibratsiooniga kokkupuute eelneva hindamiseks.

Hoiatus! Tegelik vibratsiooni mõju tööriista kasutamise ajal on suurem kui esitatud väärtused. Vibratsioonitase võib ületada esitatud väärtusi.

Vibratsiooniga kokkupuute hindamisel vajalike kaitsemeetmete kindlaksmääramiseks direktiivi 2002/44/EÜ kohaselt, et kaitsta regulaarselt elektritööriistu professionaalselt kasutatavaid töötajaid, tuleb vibratsiooniga kokkupuute hindamiseks arvestada tegelike kasutustingimusi ning tööriista kasutusviisi, seal hulgas töötajate eripärad, lisaks tegelikule tööajale näiteks ka mitu korda tööriista välja lülitatakse ning kui pikk on tühikäigu aeg.

Tööriistal olevad sildid

Tööriistal on kasutatud järgmisi sümboleid:



Hoiatus! Vigastusohu vähendamiseks lugege kasutusjuhendit.

Elektriohutus



See tööriist on topeltisolatsiooniga, seetõttu pole maandusjuhe vajalik. Kontrollige alati, et toitepinge vastab andmesildile märgitud väärtusele.

- ◆ Kui toitekabel on kahjustunud, tuleb see lasta ohutuse tagamiseks vahetada tootjal või Stanley Fat Maxi volitatud hoolduskeskuses.

Osad

Sellel tööriistal on järgmised osad või mõned neist.

1. Kiiruse muutmise lüliti
2. Lukustusnupp

3. Töökiiruse piiramise nupp
4. Suunalüliti
5. Puurirežiimi valits
6. Padrun
7. Sügavuspiirik
8. Külgkäepide

Kokkupanemine

Hoiatus! Veenduge, et tööriist on väljalülitatud ja vooluvõrgust eemaldatud.

Külgkäepideme ja sügavuspiiriku paigaldamine (jn A)

- ◆ Pöörake käepidet vastupäeva, kuni saate käepideme (8) tööriista otsa lükata.
- ◆ Pöörake külgkäepide sobivasse asendisse.
- ◆ Paigaldage sügavuspiirik (7) vastavasse avasse.
- ◆ Reguleerige puurimissügavus allpool kirjeldatud viisil.
- ◆ Pingutage külgkäepide, seda päripäeva keerates.

Puurimissügavuse seadmine (jn A)

- ◆ Vabastage külgkäepide (8), seda vastupäeva keerates.
- ◆ Seadke sügavuspiirik (7) vajalikku asendisse. Maksimalne puurimissügavus on puuriotsaku tipu ja sügavuspiiriku tipu vahemaast.
- ◆ Pingutage külgkäepide, seda päripäeva keerates.

Tarvikute paigaldamine (jn B)

- ◆ Avage padrun, keerates hülssi (9) vastupäeva.
- ◆ Sisestage otsaku vars (10) padrunisse.
- ◆ Pingutage padrun päripäeva keerates.

Kasutamine

Hoiatus! Vältige tööriistale surumist. Ärge koormake tööriista üle.

Hoiatus! Enne seina, põranda või lae saagimist kontrollige torustiku ja juhtmete asukohti.

Puurimisrežiimi valimine

- ◆ Betooni löökpuurimise jaoks keerake töörežiimi valits (5) asendisse **T1**.
- ◆ Teraselöökpüürimise jaoks keerake töörežiimi valits (5) asendisse **1**.

Valige padrundi pöörlemissuund

Puurimiseks ja kruvide sissekeeramiseks kasutage päripäeva pöörlemissuunda. Kruvide väljakeeramiseks ja kinnikilunud puuriotsaku väljatõmbamiseks kasutage vastupäeva pöörlemissuunda.

- ◆ Päripäeva keeramiseks lükake suunaliugur (4) vasakule.
- ◆ Vastupäeva keeramiseks lükake suunaliugur paremale.

Hoiatus! Ärge kunagi muutke pöörlemissuunda, kui mootor töötab.

Sisse- ja väljalülitamine

- ◆ Tööriista sisselülitamiseks vajutage reostaadiga toitelüliti (1). Tööriista kiirus on sellest, kui sügavale lüliti on vajutatud. Kui lüliti peal on töökiiruse piiramise nupp (3), seadke see sobivasse asendisse. Suure läbimõõduga puuriterade puhul kasutatakse tavaliselt väiksemat kiirust, väikse läbimõõdu puhul aga suurt kiirust.
- ◆ Pidevaks tööks vajutage lukustusnuppu (2) ja vabastage reostaadiga toitelüliti. See on võimalik ainult täiskiirusel või töökiiruse nupuga piiratud kiirusel (3). Lukustusnupp ei toimi päästiküliti tagasikeeramise asendis.
- ◆ Tööriista väljalülitamiseks vabastage reostaadiga toitelüliti. Tööriista väljalülitamiseks pidevalt töörežiimilt vajutage veel kord reostaadiga toitelüliti ning vabastage.

Tarvikud

Seadme tööjõudlus on kasutatavatest tarvikutest. Stanley Fat Maxi tarvikud on konstrueeritud vastama rangetele nõudmistele ning parandama tööriista efektiivsust. Tarvikuid kasutades saate oma tööriista võimalikult tõhusalt rakendada.

Hooldamine

See Stanley Fat Max juhtmega/juhtmeta seade/tööriist on loodud pikaajaliseks kasutamiseks minimaalse hooldamise juures. Pideva rahuldava töö tagamiseks tuleb selle eest hoolitseda ja seadet regulaarselt puhastada.

Hoiatus! Enne juhtmega/juhtmeta elektritööriistade hooldamist toimige järgmiselt.

- ◆ Lülitage seade/tööriist välja ja eemaldage see pistikupesast.
- ◆ Kui seadmelt/tööriistal on eraldi aku, lülitage seade välja ja eemaldage aku seadme/tööriista küljest.
- ◆ Kui akut ei saa seadme küljest eemaldada, laske akul täielikult tühjeneda ja lülitage seejärel seade välja.
- ◆ Eemaldage laadur enne puhastamist vooluvõrgust. Laadija ei vaja peale regulaarse puhastamise mingit hooldamist.
- ◆ Puhastage tarviku/tööriista/laaduri ventilatsiooniasid regulaarselt pehme harja või kuiva lapiga.
- ◆ Puhastage mootori korpust regulaarselt niiske lapiga. Ärge kasutage abrasiivseid ega lahustipõhiseid puhastusvahendeid.
- ◆ Keerake padrun aegajalt lahti ja koputage tolmust tühjast.

Toitepistikuhetamine (ainult Ühendkuningriik ja Iirimaa)

Kui tuleb paigaldada uue toitepistik, toimige järgmiselt.

- ◆ Kõrvaldage vana pistik ohutult.
- ◆ Ühendage pruu juhe uue pistiku faasiklemmiga.

- ◆ Ühendage sinine juhe nullklemmiga.

Hoiatus! Maandusklemmiga ühendusi ei tehta. Järgige kvaliteetsete pistikutega kaasasolevaid paigaldusjuhiseid. Soovitav kaitse: 5 A.

Keskkonnakaitse



Jäätmete sortimine. Seda toodet ei tohi kõrvaldada koos olmejäätmetega.

Kui te ühel päeval leiate, et teie Stanley Fat Maxi toode on muutunud kasutuks või vajab väljavahetamist, ärge visake seda olmejäätmete hulka. Viige toode vastavasse kogumispunkti.



Kasutatud toodete ja pakendite eraldi kogumine aitab materjale taaskasutada. Materjalide taaskasutamine aitab vältida keskkonna saastamist ja vähendab vajadust tooraine järele.

Kohalikud õigusaktid võivad nõuda elektriseadmete olmejäätmetest eraldi kogumist prügilates või nende viimist jaemüüjale uue toote ostmisel.

Stanley Europe pakub võimalust Stanley Fat Maxi toodete tagasivõtmiseks ja taaskasutamiseks pärast kasutusea lõppu. Selle teenuse kasutamiseks viige toode volitatud remonditöökotta, kus see meie nimel tagasi võetakse.

Lähima volitatud remonditöökoja leidmiseks võite pöörduda Stanley Europe'i kohaliku esindusse, mille aadressi leiate sellest kasutusjuhendist. Samuti on Stanley Europe'i volitatud remonditöökodade nimekiri ja müügi järgse teeninduse üksikasjad ning kontaktandmed leitavad internetis aadressil www.2helpU.com.

Tehnilised andmed

FME140 (Tüüp 1)		
Sisendpinge	V_{AC}	230
Sisendvõimsus	W	750
Vabakäigukiirus	min^{-1}	0–3100
Löögisagedus	min^{-1}	52 700
Max puurimismõõt		
Betoon	mm	16
Teras	mm	13
Puit	mm	32
Mass	kg	1,8

Mürarõhk EN 60745 kohaselt:

Mürarõhk (L_{pA}) 98 dB(A), määramatus (K) 3 dB(A)

Müravõimsus (L_{WA}) 109 dB(A), määramatus (K) 3 dB(A)

Vibratsiooni koguväärtused (kolmeteljelise vektori summa) vastavalt EN 60745-le:

Betooni löökpuurimine ($a_{h, ID}$) 11,9 m/s^2 , määramatus (K) 1,5 m/s^2

Metalli puurimine ($a_{h, D}$) 3,1 m/s^2 , määramatus (K) 1,5 m/s^2

EÜ vastavusdeklaratsioon

MASINADIREKTIIV



FME140

Stanley Europe kinnitab, et jaotises „Tehnilised andmed” kirjeldatud tooted vastavad järgmistele standarditele: 2006/42/EÜ, EN 60745-1, EN 60745-2-1.

Need tooted vastavad direktiividele 2014/30/EL ja 2011/65/EL. Lisainfo saamiseks palun kontakteeruge Stanley Europe'iga allpool asuval aadressil või vaadake kasutusjuhendi tagaküljel olevat informatsiooni.

Allkirjutanu on vastutav tehnilise dokumentatsiooni kokkupaneku eest ja kinnitab seda Stanley Europe'i nimel.

R. Laverick
Engineering Manager
Stanley Europe,
Egide Walschaertsstraat 14-18,
2800 Mechelen, Belgium
22/05/2014

Garantii

Stanley Europe on oma toodete kvaliteedis kindel ja pakub selle toote professionaalsetele kasutajatele erakordset garantiid. See garantii täiendab teie lepingulisi õigusi mittep-professionaalse erakasutajana ega piira neid kuidagi. Garantii kehtib Euroopa Liidu liikmesriikide territooriumil ja Euroopa vabakaubanduspiirkonnas.

ÜHEAASTANE TÄISGARANTII

Kui teie Stanley Fat Maxi tootel ilmneb 12 kuu jooksul alates ostukuupäevast materjali- või valmistamisviga, vahetab Stanley Europe vastavalt oma äranägemisele kõik defektsed osad või seadme välja, kui on täidetud järgmised tingimused.

- ◆ Toodet ei ole väärkasutatud ja seda on kasutatud vastavalt kasutusjuhendile.
- ◆ Toote puhul esineb ainult normaalset kulumist.
- ◆ Volitamata isikud ei ole püüdnud toodet remontida.
- ◆ Esitatakse ostudokument.
- ◆ Stanley Fat Maxi toode tagastatakse koos kõigi algsete komponentidega.

Kui te soovite esitada pretensiooni, pöörduge müüja poole, leidke Stanley Fat Maxi lähim volitatud remonditöökoda Stanley Fat Maxi kataloogist või võtke ühendust Stanley kohaliku esindusega selles kasutusjuhendis oleval aadressil. Stanley Fat Maxi volitatud remonditöökodade nimekiri ja müügi järgse teeninduse üksikasjad on leitavad internetis aadressil www.stanley.eu/3.

Naudojimo paskirtis

Šis „Stanley Fat Max“ smūginis gražtas skirtas medienai, metalui, plastikui ir mūriui gręžti, o taip pat varžtams sukti.

Šis įrankis skirtas profesionaliam ir asmeniniam, neprofesionaliam naudojimui.

Saugos informacija

Bendrieji įspėjimai darbui su elektriniais įrankiais



Įspėjimas! Perskaitykite visus saugos įspėjimus ir visus nurodymus. Jei bus nesilaikoma toliau pateiktų įspėjimų ir nurodymų, gali kilti elektros smūgio, gaisro ir (arba) sunkaus sužeidimo pavojus.

Išsaugokite visus įspėjimus ir nurodymus ateičiai.

Terminas „elektrinis įrankis“ visuose toliau pateiktuose nurodymuose reiškia pagrindinį, jungiamą į elektros lizdą (su laidu) arba akumuliatorinį (belaidį) elektrinį įrankį.

1. Darbo vietos sauga

a. Darbo vieta turi būti švari ir gerai apšviesta.

Užgriozdintos ir tamsios vietos dažnai yra nelaimingų atsitikimų priežastimi.

b. Nenaudokite elektrinių įrankių aplinkose, kur gali kilti sprogimas, pavyzdžiui, ten, kur yra degiųjų skysčių, dujų arba dulkių. Elektriniai įrankiai sukelia kibirkštis, nuo kurių gali užsidegti dulkės arba garai.

c. Dirbdami su elektriniu įrankiu neleiskite artyn vaikų ir pašalinių asmenų. Jie gali blaškyti dėmesį ir dėl to galite nesuvaldyti įrankio.

2. Elektros sauga

a. Elektrinių įrankių kištukai privalo atitikti elektros lizdus. Niekada niekaip nemodifikuokite kištuko. Su įžemintais elektriniais įrankiais niekada nenaudokite jokių adapterių. Nepakeisti, originalūs kištukai ir juos atitinkantys elektros lizdai sumažins elektros smūgio pavojų.

b. Venkite kontakto su įžemintais paviršiais, pavyzdžiui, vamzdžiais, radiatoriais, viryklėmis ir šaldytuvais. Jei jūsų kūnas būtų įžemintas, elektros smūgio pavojus padidėtų.

c. Nedirbkite su šiuo įrankiu lietuje arba esant drėgnoms oro sąlygoms. Į elektrinį įrankį patekęs vanduo padidina elektros smūgio pavojų.

d. Atsargiai elkitės su elektros laidu. Niekada nenaudokite laido elektriniam įrankiui nešti, jam ar kištukui traukti. Saugokite laidą nuo karščio, tepalo, aštrių kraštų arba judančių dalių. Pažeisti arba susinarplioję laidai padidina elektros smūgio pavojų.

e. Dirbdami su elektriniais įrankiais lauke, naudokite tam pritaikytą ilginimo laidą. Naudojant darbui lauke tinkamą laidą, sumažėja elektros smūgio pavojus.

f. Jeigu elektrinį įrankį neišvengiamai reikia naudoti drėgnoje aplinkoje, naudokite maitinimo šaltinį,

apsaugotą liekamosios elektros srovės prietaisu (RCD). RCD naudojimas sumažina elektros smūgio pavojų.

3. Asmens sauga

a. Būkite budrūs, žiūrėkite ką darote ir vadovaukitės sveika nuovoka, kai dirbate su elektriniu įrankiu.

Nenaudokite elektrinio įrankio būdami pavargę arba veikiami narkotikų, alkoholio arba vaistų.

Dirbant su elektriniu įrankiu užtenka vienos neatidumo akimirkos ir galima sunkiai susižeisti.

b. Dėvėkite asmeninės saugos įrangą. Visada naudokite akių apsaugos priemones. Apsauginės priemonės, pavyzdžiui, respiratorius, apsauginiai batai neslidžiais padais, šalmas ar ausų apsaugos, naudojamos atitinkamomis sąlygomis, sumažina susižeidimo pavojų.

c. Būkite atsargūs, kad netyčia neįjungtumėte įrankio. Prieš įjungdami įrankį į elektros tinklą ir (arba) įdėdami akumuliatorių bloką, prieš paimdami ar nešdami įrankį, visuomet patikrinkite, ar išjungtas jo jungiklis. Nešant elektrinius įrankius uždėjus pirštą ant jų jungiklio arba įjungiant įrankius į elektros tinklą, kai jų jungikliai yra įjungti, įvyksta nelaimingų atsitikimų.

d. Prieš įjungdami elektrinį įrankį, pašalinkite nuo jo visus reguliavimo raktus ar veržliarakčius. Neištraukę veržliarakčio iš besisukančios elektros įrankio dalies rizikuojate susižeisti.

e. Nepersitempkite. Visuomet tvirtai stovėkite ant žemės, išlaikykite pusiausvyrą. Taip galėsite lengviau suvaldyti elektrinį įrankį netikėtose situacijose.

f. Dėvėkite tinkamą aprangą. Nedėvėkite laisvų rūbų arba laisvai kabančių papuošalų. Plaukus, aprangą ir pirštines laikykite atokiau nuo judančių dalių. Judamosios dalys gali įtraukti laisvus drabužius, papuošalus ar ilgus plaukus.

g. Jei yra įrenginių, skirtų prijungti dulkių trauktuvus ir dulkių surinkimo prietaisus, būtinai juos prijunkite ir tinkamai naudokite. Naudojant dulkių surinkimo įrenginius, galima sumažinti su dulkėmis susijusius pavojus.

4. Elektrinių įrankių naudojimas ir priežiūra

a. Elektros įrankio negalima apkrauti per dideliu darbo krūviu. Darbui atlikti naudokite tinkamą įrankį. Tinkamu elektriniu įrankiu geriau ir saugiau atliksite darbą tokiu greičiu, kuriam jis yra numatytas.

b. Nenaudokite elektrinio įrankio, jeigu jo jungiklis jo neįjungia arba neišjungia. Bet kuris elektrinis įrankis, kurio negalima valdyti jungikliu, yra pavojingas – jį privaloma pataisyti.

c. Prieš atlikdami bet kokius reguliavimo, priedų pakeitimo arba paruošimo saugojimui darbus, atjunkite šį elektrinį įrankį nuo energijos šaltinio ir (arba) ištraukite akumuliatoriaus kasetę. Tokios

apsauginės priemonės sumažina pavojų netyčia įjungti elektrinį įrankį.

- d. **Tuščiaja eiga veikiantį elektrinį įrankį laikykite vaikams nepasiekiamoje vietoje, ir neleiskite jo naudoti su šiuo elektriniu įrankiu arba šiomis instrukcijomis nesusipažinusiems asmenims.** Naudojami nekvalifikuotų vartotojų, elektriniai įrankiai yra pavojingi.
 - e. **Rūpestingai prižiūrėkite elektrinius įrankius. Patikrinkite, ar sutampa ir nestringa judamosios dalys, ar nėra sulūžusių dalių ir kitų gedimų, kurie galėtų turėti įtakos elektrinių įrankių veikimui. Jeigu elektrinis įrankis sugadintas, prieš naudojant jį reikia pataisyti.** Daugelis nelaimingų atsitikimų nutinka dėl prastai prižiūrimų elektrinių įrankių.
 - f. **Pjovimo įrankiai turi būti aštrūs ir švarūs.** Tinkamai techniškai prižiūrimi pjovimo įrankiai aštriais pjovimo galais mažiau strigs, juos bus lengviau valdyti.
 - g. **Elektrinius įrankius, papildomus įtaisus ir smulkias įrankių dalis (peilius, grąžtus ir kt.) naudokite vadovaudamiesi šia instrukcija ir konkrečios rūšies elektriniams įrankiams numatytu būdu, atsižvelgdami į darbo sąlygas bei darbą, kurį reikia atlikti.** Naudojant elektrinį įrankį kitiems darbams nei numatytieji atlikti, gali susidaryti pavojingų situacijų.
5. **Techninė priežiūra**
- a. **Šį elektrinį įrankį privalo techniškai prižiūrėti kvalifikuotas specialistas, naudodamas originalias keičiamąsias dalis.** Taip užtikrinsite saugų elektros įrankio darbą.

Papildomi įspėjimai darbui su elektriniais įrankiais



Įspėjimas! Papildomi saugos įspėjimai dėl gręžtuvų ir smūginių gręžtuvų naudojimo

- ◆ **Naudodami smūginius gręžtuvus, dėvėkite ausų apsaugas.** Triukšmas gali sukelti klausos praradimą.
- ◆ **Naudokite pagalbines, su įrankiu pateiktas rankenas.** Praradus įrankio kontrolę, galima susižeisti.
- ◆ **Atlikdami darbus, kurių metu pjovimo antgalis galėtų prisiliesti prie paslėptų laidų, laikykite elektrinį įrankį tik už izoliuotų paviršių.** Pjovimo daliai prisilietus prie „gyvo“ laido, neizoliuotos metalinės elektrinio įrankio dalys gali sukelti elektros smūgį ir nutrenkti operatorių.
- ◆ Niekada nenaudokite kalto, įrankiui veikiant sukimo režimu. Šis priedas užstrigs medžiagoje ir ims sukti gręžtuvą.
- ◆ Naudokite spaustuvus arba kitą praktišką būdą ruošiniui pritvirtinti ir prilaikyti ant stabilios platformos. Laikant ruošinį ranka arba atrėmus į kūną, jis nėra stabilus, todėl galima prarasti kontrolę.
- ◆ Prieš gręždami sienas, grindis arba lubas, patikrinkite, ar tose vietose nėra laidų ir vamzdžių.

- ◆ Stenkitės neliesiti grąžto galo tuoj pat po gręžimo, nes jis gali būti įkaitęs.
- ◆ Numatytoji paskirtis aprašyta šiame vartotojo vadove. Naudojant šiame vadove nerekomenduojamus papildomus įtaisus arba priedus, arba naudojant įrankį ne pagal numatytąją paskirtį, gali kilti asmeninio susižeidimo ir (arba) turtinės žalos pavojus.

Kitų asmenų sauga

- ◆ Asmenims, nesugebantiems saugiai naudotis prietaisu dėl savo psichikos, jutiminės arba protinės negalios arba patirties bei žinių trūkumo (įskaitant vaikus), negalima naudotis šiuo prietaisu be už šių asmenų saugumą atsakingų asmenų priežiūros ir nurodymų.
- ◆ Prižiūrėkite vaikus, kad jie nežaistų su šiuo prietaisu.

Kiti pavojai.

Naudojant šį įrankį, gali kilti papildomų kitų pavojų, kurie gali būti nenurodyti pateiktuose įspėjimuose dėl saugos. Šie pavojai gali kilti naudojant įrankį ne pagal paskirtį, ilgai naudojant įrankį ir pan.

Nepaisant atitinkamų saugos nurodymų pritaikymo ir saugos priemonių naudojimo, tam tikrų kitų pavojų išvengti neįmanoma. Galimi pavojai:

- ◆ Susižeidimai, prisilietus prie bet kurių besisukančių (judamųjų) dalių.
- ◆ Susižalojimai keičiant bet kokias dalis, diskus arba priedus.
- ◆ Žala, patiriama įrankį naudojant ilgą laiką. Jeigu įrankį reikia naudoti ilgą laiką, būtina reguliariai darykite pertraukas.
- ◆ Klausos pablogėjimas.
- ◆ Sveikatai kylantys pavojai įkvėpus dulkių, susidariusių naudojant įrankį (pavyzdžiui, apdirbant medieną, ypač ažuolą, beržą ir MDF).

Vibracija

Techninių duomenų skyriuje ir atitikties deklaracijoje pateiktos deklaruotosios vibracijos emisijos vertės išmatuotos standartiniu bandymų būdu pagal standartą EN 60745; jos gali būti naudojamos vieno įrankių palyginimui su kitais. Nurodyta keliama vibracija taip pat gali būti naudojama preliminariam vibracijos poveikiui įvertinti.

Įspėjimas! Faktinio elektrinio įrankio darbo metu keliama vibracija gali skirtis nuo nurodytojo dydžio, priklausomai nuo to, kokiais būdais naudojamas šis įrankis. Vibracijos lygis gali viršyti nurodytąjį lygį.

Vertinant vibracijos poveikį, norint nustatyti apsaugos priemones, reikalaujamas pagal 2002/44/EB žmonių, darbe reguliariai naudojančių elektrinius įrankius, apsaugai, reikia atsižvelgti į vibracijos poveikio įvertinimą, faktines įrankio naudojimo sąlygas ir kaip tas įrankis yra naudojamas, o taip pat atsižvelgti į visas darbo ciklo dalis, pavyzdžiui, ne tik

į įrankio naudojimo laiką, bet ir protarpiais, kai įrankis būna išjungtas ir kai jis veikia tuščiaja eiga.

Ant įrankio esantys ženklai

Ant įrankio rasite pavaizduotas šias piktogramas:



Įspėjimas! Norėdamas sumažinti susižeidimo pavojų, vartotojas privalo perskaityti šią naudojimo instrukciją.

Elektros sauga



Šis įrankis turi dvigubą izoliaciją, todėl jo nereikia įžeminti. Visuomet patikrinkite, ar akumulatoriaus kasetės įtampa atitinka kategorijos plokštelėje nurodytą įtampą.

- ◆ Jeigu maitinimo laidas būtų pažeistas, siekiant išvengti pavojaus, jį nedelsiant privalo pakeisti įgaliotasis „Stanley Fat Max“ techninio aptarnavimo centro darbuotojas.

Funkcijos

Šis įrankis turi kai kurias arba visas šias funkcijas:

1. Greičio keitimo mygtukas
2. Fiksavimo mygtukas
3. Greičio valdymo rankenėlė
4. Sukimo krypties jungiklis
5. Gręžimo režimo valdiklis
6. Kumštelinis griebtuvas
7. Gylio stabdiklis
8. Šoninė rankena

Surinkimas

Įspėjimas! Prieš surenkant įrankį, jis privalo būti išjungtas ir atjungtas nuo elektros tinklo.

Šoninės rankenos ir gylio fiksatoriaus montavimas (A pav.)

- ◆ Sukite griebtuvo skaitiklį prieš laikrodžio rodyklę, kol šoninę rankeną (8) galėsite užmaiti ant įrankio priekio.
- ◆ Pasukite šoninę rankeną į norimą padėtį.
- ◆ Įkiškite gylio fiksatorių (7) į montavimo angą kaip parodyta.
- ◆ Nustatykite gręžimo gylį kaip aprašyta toliau.
- ◆ Priveržkite šoninę rankeną, sukdami griebtuvą pagal laikrodžio rodyklę.

Gręžimo gylio nustatymas (A pav.)

- ◆ Atsukite šoninę rankeną (8), sukdami rankeną prieš laikrodžio rodyklę.
- ◆ Nustatykite gylio fiksatorių (7) norimoje padėtyje. Maksimalus gręžimo gylis prilygsta atstumui nuo grąžto galiuko iki gylio fiksatoriaus priekinio galo.
- ◆ Priveržkite šoninę rankeną, sukdami griebtuvą pagal laikrodžio rodyklę.

Priedo įdėjimas (B pav.)

- ◆ Atverkite kumštelinį griebtuvą, sukdami movą (9) prieš laikrodžio rodyklę.
- ◆ Įkiškite į kumštelinį griebtuvą grąžto ašį (10).
- ◆ Atverkite kumštelinį griebtuvą, sukdami movą pagal laikrodžio rodyklę.

Naudojimas

Įspėjimas! Įrankis darbą privalo atlikti pats, savaiminiu greičiu. Nenaudokite jo jėga, norėdami darbą atlikti greičiau.

Įspėjimas! Prieš gręždami sienas, grindis arba lubas, patikrinkite, ar tose vietose nėra laidų ir vamzdžių.

Gręžimo režimo pasirinkimas

- ◆ Mūriui ir betonui gręžti ir kalti, nustatykite darbo režimo valdiklį (5) ties padėtimi **T1**.
- ◆ Plienui, medienai bei plastikui gręžti nustatykite darbo režimo valdiklį (5) ties padėtimi **1**.

Sukimosi krypties pasirinkimas

Gręžimui ir varžtų įsukimui naudokite sukimašį į priekį (pagal laikrodžio rodyklę). Varžtams išsukti arba užstrigusiam grąžtui ištraukti naudokite sukimašį atgal (prieš laikrodžio rodyklę).

- ◆ Norėdami pasirinkti sukimašį į priekį, pastumkite sukimo krypties slankiklį (4) į kairę.
- ◆ Norėdami pasirinkti sukimašį atgal, pastumkite sukimo krypties slankiklį į dešinę.

Įspėjimas! Niekada nekeiskite sukimosi krypties varikliui veikiant.

Įjungimas ir išjungimas

- ◆ Norėdami įrankį įjungti, spauskite greičio keitimo jungiklį (1). Įrankio veikimo greitis priklauso nuo to, kaip smarkiai spaudžiate šį jungiklį. Jeigu įrankyje yra greičio keitimo rankenėlė (3), nustatykite ją ties norimo greičio nuostata. Vadovaukitės pagrindine taisykle: didelio skersmens grąžtams naudokite mažas greičio nuostatas, o mažesnio skersmens grąžtams – dideles greičio nuostatas.
- ◆ Jeigu norite, kad įrankis veiktų be perstojo, paspauskite fiksavimo mygtuką (2) ir atleiskite greičio keitimo jungiklį. Šią parinktį galima naudoti tik tada, kai įrankis veikia visu greičiu arba bet koku greičiu, nustatytu sukant greičio keitimo rankenėlę (3). Šis parinktis neveikia įrankiui veikiant atbulinės eigos režimu.
- ◆ Norėdami įrankį išjungti, atleiskite greičio keitimo jungiklį. Norėdami išjungti nepertraukiamą įrankio veikimą, dar kartą paspauskite ir atleiskite greičio keitimo jungiklį.

Priedai

Įrankio veikimas priklauso nuo naudojamo priedo. „Stanley Fat Max“ priedai yra pagaminti laikantis aukštos kokybės standartų ir skirti pagerinti įrankio eksploatacines savybes. Naudojant šiuos priedus, įrankis veiks geriausiai.

Techninė priežiūra

Šis laidinis (belaidis) „Stanley Fat Max“ elektrinis prietaisas (įrankis) skirtas ilgalaikiam darbui, pririekiant minimalios techninės priežiūros. Įrankis tarnaus kokybiškai ir ilgai, jei jį tinkamai prižiūrėsite ir reguliariai valysite.

Įspėjimas! Prieš imdamiesi bet kokių laidinių/akumuliatoriinių elektrinių įrankių techninės priežiūros darbų:

- ◆ Išjunkite prietaisą (įrankį) ir ištraukite jo kištuką iš elektros lizdo.
- ◆ Arba išjungti prietaisą (įrankį) ir išimkite iš jo akumuliatorių, jeigu prietaisas/įrankis turi atskirą akumuliatoriaus kasetę.
- ◆ Arba, jeigu akumuliatorius yra neišimamas, visiškai išseikvokite jo energiją, o paskui išjunkite.
- ◆ Prieš valydami kroviklį, jį išjunkite. Krovikliui nereikia jokios techninės priežiūros, išskyrus reguliarią valymą.
- ◆ Reguliariai minkštu šepetėliu arba sausu skudurėliu išvalykite prietaiso/įrankio/kroviklio ventilacijos angas.
- ◆ Reguliariai drėgnu skudurėliu nuvalykite variklio korpusą. Nenaudokite jokių šveičiamųjų arba tirpiklių pagrindu pagamintų valiklių.
- ◆ Reguliariai atverkite kumštelinį griebtuvą (jeigu jis įrengtas) ir patapšnokite jį, kad iš vidaus iškristų dulkės.

Elektros kištuko keitimas (tik Jungtinės Karalystės ir Airijos vartotojams)

Jeigu reikia sumontuoti naują elektros kištuką:

- ◆ Saugiai išmeskite seną elektros kištuką.
- ◆ Rudą laidąjunkite prie naujo elektros kištuko gnybto, turinčio įtampą.
- ◆ Mėlyną laidąjunkite prie elektros kištuko neutralaus gnybto.

Įspėjimas! Prie įžeminimo įvado nieko jungti nereikia. Vadovaukitės montavimo instrukcija, pateikiama su aukštos kokybės kištukais. Rekomenduojamas saugiklis: 5 A.

Aplinkosauga



Atskiras atliekų surinkimas. Šio gaminio negalima išmesti kartu su kitomis namų ūkio atliekomis.

Jeigu vieną dieną nutartumėte, kad norite pakeisti šį „Stanley Fat Max“ gaminį nauju arba jeigu jis jums daugiau nereikalingas, neišmeskite jo su kitomis namų ūkio atliekomis. Atiduokite šį gaminį į atskirą surinkimo punktą.



Rūšiuojant panaudotus produktus ir pakuotę, sudaroma galimybė juos perdirbti ir panaudoti iš naujo. Tokiu būdu padėsite sumažinti aplinkos taršą ir naujų žaliavų poreikį.

Vietiniuose reglamentuose gali būti numatytas atskiras elektrinių gaminių surinkimas iš namų ūkių, iš savivaldybių atliekų surinkimo vietų, arba juos, perkant naują gaminį, gali paimti prekybos agentai.

„Stanley Europe“ surenka senus naudotus „Stanley Fat Max“ prietaisus ir pasirūpina ekologišku jų utilizavimu. Norėdami pasinaudoti šia paslauga, grąžinkite savo gaminį bet kuriam įgaliotajam remonto atstovui, kuris paims įrankį mūsų vardu.

Artimiausios remonto dirbtuvės adresą sužinosite susisiekię su vietine „Stanley Europe“ atstovybe, šioje instrukcijoje nurodytu adresu. Be to, interneto tinklapyje pateiktas sąrašas įgaliotųjų „Stanley Europe“ įrangos remonto dirbtuvių bei tiksli informacija apie mūsų produktų techninio aptarnavimo centrus, jų kontaktinė informacija: www.2helpU.com.

Techniniai duomenys

		FME140 (1 tipas)
Įvesties įtampa	V_{AC}	230
Galios įvestis	W	750
Greitis be apkrovos	min^{-1}	0–3 100
Smūgių dažnis	min^{-1}	52 700
Maks. gręžiamo ruošinio storis		
Betonas	mm	16
Plienas	mm	13
Mediena	mm	32
Svoris	kg	1,8

Garso slėgio lygis pagal EN 60745:

Garso slėgis (L_{pA}) 98 dB(A), paklaida (K) 3 dB(A)
Garso galia (L_{WA}) 109 dB(A), paklaida (K) 3 dB(A)

Bendros vibracijos vertės (trიაšio vektoriaus suma) pagal EN 60745:

Smūginis betono gręžimas ($a_{h, ID}$) 11,9 m/s², paklaida (K) 1,5 m/s²
Metalo gręžimas ($a_{h, D}$) 3,1 m/s², paklaida (K) 1,5 m/s²

EB atitikties deklaracija

MAŠINŲ DIREKTYVA



FME140

„Stanley Europe“ deklaruoja, kad šie gaminiai, aprašyti „Techninių duomenų“ skyriuje, atitinka: 2006/42/EB, EN 60745-1, EN 60745-2-1.

Šie gaminiai taip pat atitinka Direktyvas 2014/30/EB ir 2011/65/EB. Dėl papildomos informacijos prašome kreiptis į „Stanley Europe“ atstovą toliau nurodytu adresu arba žiūrėkite į vadovo pabaigoje pateiktą informaciją.

Toliau pasirašęs asmuo yra atsakingas už techninio dokumento sukūrimą ir pateikia šią deklaraciją „Stanley Europe“.

R. Laverick
Engineering Manager
Stanley Europe,
Egide Walschaertsstraat 14-18,
2800 Mechelen, Belgium
22/05/2014

Garantija

Bendrovė „Stanley Europe“ yra užtikrinta savo gaminių kokybe ir siūlo išskirtinę garantiją šio gaminio naudotojams. Ši garantija papildo, bet jokiais būdais nepažeidžia jūsų, privataus neprofesionalaus vartotojo sutartinių arba įstatyminių teisių. Ši garantija galioja Europos Sąjungos valstybių narių teritorijose ir Europos laisvosios prekybos zonoje.

VISAVERTĖ VIENŲ METŲ GARANTIJA

Jeigu šis „Stanley Fat Max“ gaminys sugestų dėl medžiagų arba gamybos defektų per 12 mėnesių nuo pirkimo datos, bendrovė „Stanley Europe“ garantuoja nemokamą visų sugedusių dalių pakeitimą arba, savo nuožiūra, nemokamą viso prietaiso pakeitimą, su sąlyga, kad:

- ◆ gaminys nebuvo netinkamai naudojamas – buvo naudojamas pagal šią naudojimo instrukciją.
- ◆ gaminys buvo saugotas nuo nusidėvėjimo;
- ◆ gaminio neremontavo tam leidimo neturintys asmenys;
- ◆ pateiktas šio gaminio įsigijimą patvirtinantis dokumentas.
- ◆ „Stanley“ gaminys grąžinamas pilnai sukomplektuotas, su visomis originaliomis sudedamosiomis dalimis

Jeigu norite pateikti pretenziją, susisiekite su savo pardavėju arba artimiausiu įgaliotuoju „Stanley Fat Max“ techninio aptarnavimo centru, nurodytu „Stanley Fat Max“ kataloge, arba susisiekite su mūsų „Stanley“ biuru šiame vadove nurodytu adresu. Įgaliotųjų „Stanley Fat Max“ atstovų sąrašą, o taip pat visą informaciją apie mūsų garantinio aptarnavimo paslaugas rasite internete adresu www.stanley.eu/3.

Paredzētā lietošana

Šī Stanley Fat Max triecienurbjmašīna ir paredzēta urbšanai koksnē, metālā, plastmasā un mūrī, kā arī skrūvēšanas darbiem. Šo rīku ir paredzēts ekspluatēt profesionālām un privātām, neprofesionālām personām.

Drošības noteikumi

Vispārīgi elektroinstrumenta drošības brīdinājumi



Brīdinājums! Izlasiet visus drošības brīdinājumus un norādījumus. Ja netiek ievēroti turpmāk redzami brīdinājumi un noteikumi, var gūt elektriskās strāvas triecienu, izraisīt ugunsgrēku un/vai gūt smagus ievainojumus.

Saglabāiet visus brīdinājumus un noteikumus turpmākām uzziņām. Termins „elektroinstruments”, kas redzams brīdinājumos, attiecas uz šo elektroinstrumentu (ar vadu), ko darbina ar elektrības palīdzību, vai ar akumulatoru darbināmu elektroinstrumentu (bez vada).

1. Darba zonas drošība

- a. **Rūpējieties, lai darba zona būtu tīra un labi apgaismota.** Nesakārtotā un vāji apgaismotā darba zonā var rasties negadījumi.
- b. **Elektroinstrumentus nedrīkst darbināt sprādzienbīstamā vidē, piemēram, viegli uzliesmojošu šķidrums, gāzu vai putekļu tuvumā.** Elektroinstrumenti rada dzirksteles, kas var aizdedzināt putekļus vai izgarojumu tvaikus.
- c. **Strādājot ar elektroinstrumentu, neļaujiet tuvumā atrasties bērniem un nepiederošām personām.** Novēršot uzmanību, jūs varat zaudēt kontroli pār instrumentu.

2. Elektrodrošība

- a. **Elektroinstrumenta kontaktdakšai jāatbilst kontaktligzdai. Kontaktdakšu nekādā gadījumā nedrīkst pārveidot. Iezemētiem elektroinstrumentiem nedrīkst izmantot pārejas kontaktdakšas.** Nepārveidotas kontaktdakšas un piemērotas kontaktligzdas rada mazāku elektriskās strāvas trieciena risku.
- b. **Nepieskarieties iezemētām virsmām, piemēram, caurulēm, radiatoriem, plītim un ledusskapjiem.** Ja jūsu ķermenis ir iezemēts, pastāv lielāks elektriskās strāvas trieciena risks.
- c. **Elektroinstrumentus nedrīkst pakļaut lietus vai mitru laika apstākļu iedarbībai.** Ja elektroinstrumentā iekļūst ūdens, palielinās elektriskās strāvas trieciena risks.
- d. **Lietojiet vadu pareizi. Nekad nepārnēsājiet, nevelciet vai neatvienojiet elektroinstrumentu no kontaktligzdas, turot to aiz vada. Netuviniet vadu karstuma avotiem, eļļai, asām šķautnēm vai kustīgām detaļām.** Ja vadi ir bojāti vai sapīti, pastāv lielāks elektriskās strāvas trieciena risks.

- e. **Strādājot ar elektroinstrumentu ārpus telpām, izmantojiet tādu pagarinājuma vadu, kas paredzēts lietošanai ārpus telpām.** Izmantojot vadu, kas paredzēts lietošanai ārpus telpām, pastāv mazāks elektriskās strāvas trieciena risks.
 - f. **Ja elektroinstrumentu nākas ekspluatēt mitrā vidē, ierīkojiet elektrobarošanu ar noplūdstrāvas aizsargierīci.** Lietojot noplūdstrāvas aizsargierīci, mazinās elektriskās strāvas trieciena risks.
- ### 3. Personīgā drošība
- a. **Elektroinstrumenta lietošanas laikā esat uzmanīgs, skatieties, ko jūs darāt, rīkojieties saprātīgi. Nelietojiet elektroinstrumentu, ja esat noguris vai atrodaties narkotiku, alkohola vai medikamentu ietekmē.** Pat viens mirklis neuzmanības elektroinstrumentu ekspluatācijas laikā var izraisīt smagus ievainojumus.
 - b. **Lietojiet personīgo aizsargaprīkojumu. Vienmēr valkājiet acu aizsargus.** Attiecīgos apstākļos lietojot aizsargaprīkojumu, piemēram, putekļu masku, aizsargapavus ar neslīdošu zoli, aizsargķiveri vai ausu aizsargus, ir mazāks risks gūt ievainojumus.
 - c. **Nepieļaujiet nejaušu iedarbināšanu. Pirms instrumenta pievienošanas kontaktligzdai un/vai akumulatora pievienošanas, instrumenta pacelšanas vai pārnēsāšanas pārbaudiet, vai slēdzis ir izslēgtā pozīcijā.** Ja elektroinstrumentu pārnēsājat, turot pirkstu uz slēdža, vai ja kontaktligzdai pievienojat elektroinstrumentu ar ieslēgtu slēdzi, var rasties negadījumi.
 - d. **Pirms elektroinstrumenta ieslēgšanas noņemiet no tā visas regulēšanas atslēgas vai uzgriežņu atslēgas.** Ja elektroinstrumenta rotējošajai daļai ir piestiprināta uzgriežņu atslēga vai regulēšanas atslēga, var gūt ievainojumus.
 - e. **Nesniedzieties pārāk tālu. Vienmēr cieši stāviet uz piemērota atbalsta un saglabāiet līdzsvaru.** Tādējādi neparedzētās situācijās daudz labāk varat saglabāt kontroli pār elektroinstrumentu.
 - f. **Valkājiet piemērotu apģērbu. Nevalkājiet pārāk brīvu apģērbu vai rotaslietas. Netuviniet matus, apģērbu un cimdus kustīgām detaļām.** Brīvs apģērbs, rotaslietas vai gari mati var ieķerties kustīgajās detaļās.
 - g. **Ja instrumentam ir paredzēts pievienot putekļu atsūkšanas un savākšanas ierīces, tās jāpievieno un jālieto pareizi.** Lietojot putekļu savācēju, iespējams mazināt putekļu kaitīgo ietekmi.
- ### 4. Elektroinstrumenta ekspluatācija un apkope
- a. **Nelietojiet elektroinstrumentu ar spēku. Izmantojiet konkrētam gadījumam piemērotu elektroinstrumentu.** Ar pareizi izvēlētu elektroinstrumentu tā efektivitātes robežās paveiksiet darbu daudz labāk un drošāk.
 - b. **Neekspluatējiet elektroinstrumentu, ja to ar slēdzi nevar ne ieslēgt, ne izslēgt.** Ja elektroinstrumentu

nav iespējams kontrolēt ar slēdža palīdzību, tas ir bīstams un ir jāsalabo.

- c. **Pirms elektroinstrumentu regulēšanas, piederumu nomainīšanas vai novietošanas glabāšanā atvienojiet kontaktdakšu no barošanas avota un/vai no elektroinstrumenta izņemiet akumulatoru.** Šādu profilaktisku drošības pasākumu rezultātā mazinās nejaušas elektroinstrumenta iedarbināšanas risks.
 - d. **Glabājiet elektroinstrumentus, kas netiek darbināti, bērniem nepieejamā vietā un neatļaujiet tos ekspluatēt personām, kas nav apmācītas to lietošanā vai nepārzina šos norādījumus.** Elektroinstrumenti ir bīstami, ja tos ekspluatē neapmācītas personas.
 - e. **Veiciet elektroinstrumentu apkopi. Pārbaudiet, vai kustīgās detaļas ir pareizi savienotas un nostiprinātas, vai detaļas nav bojātas, kā arī vai nav kāds cits apstāklis, kas varētu ietekmēt elektroinstrumenta darbību. Ja elektroinstrumenti ir bojāti, pirms ekspluatācijas tas ir jāsalabo.** Daudzu negadījumu cēlonis ir tādi elektroinstrumenti, kam nav veikta pienācīga apkope.
 - f. **Regulāri uzasiniet un tīriet griezējinstrumentus.** Ja griezējinstrumentiem ir veikta pienācīga apkope un tie ir uzasināti, pastāv mazāks to iestrēgšanas risks, un tos ir vieglāk vadīt.
 - g. **Elektroinstrumentu, tā piederumus, detaļas u.c. ekspluatējiet saskaņā ar šiem noteikumiem, ņemot vērā darba apstākļus un veicamā darba specifiku.** Lietojot elektroinstrumentu tam neparedzētiem mērķiem, var rasties bīstama situācija.
- 5. Apkalpošana**
- a. **Elektroinstrumentam apkopi drīkst veikt tikai kvalificēts remonta speciālists, izmantojot tikai oriģinālās rezerves daļas.** Tādējādi tiek saglabāta elektroinstrumenta drošība.

Elektroinstrumenta papildu drošības brīdinājumi



Brīdinājums! Papildu drošības brīdinājumi urbjmašīnām un triecienurbjmašīnām.

- ◆ **Strādājot ar triecienurbjmašīnām, valkājiet ausu aizsargus.** Trokšņa iedarbībā varat zaudēt dzirdi.
- ◆ **Lietojiet palīgrokturus, kas iekļauti instrumenta komplektācijā.** Zaudējot kontroli pār instrumentu, var gūt ievainojumus.
- ◆ **Veicot darbu, turiet elektroinstrumentu pie izolētajām satveršanas virsmām, ja griezējinstrumenti varētu saskarties ar apslēptu elektroinstalāciju vai ar savu vadu.** Ja griezējinstrumenti saskaras ar vadiem, kuros ir strāva, visas instrumenta ārējās metāla virsmas vada strāvu un rada elektriskās strāvas trieciena risku.
- ◆ **Nekad neizmantojiet kalta rīku rotācijas režīmā.** Piederums var ieķerties materiālā un izraisīt urbjmašīnas rotāciju.

- ◆ **Izmantojiet spaiļes vai kādā citā praktiskā veidā nostipriniet un atbalstiet apstrādājamo materiālu uz stabilas platformas.** Turot materiālu ar roku vai pie sava ķermeņa, t.i., nestabilā stāvoklī, jūs varat zaudēt kontroli pār to.
- ◆ **Pirms sienu, grīdu vai griestu urbšanas noskaidrojiet elektroinstalācijas un cauruļu atrašanās vietas.**
- ◆ **Nepieskarieties urbja uzgalim tūlīt pēc urbšanas, jo tas var būt karsts.**
- ◆ **Šajā lietošanas rokasgrāmatā ir aprakstīta paredzētā lietošana.** Lietojot jebkuru citu piederumu vai papildierīci, kas nav ieteikta šajā lietošanas rokasgrāmatā, vai veicot darbu, kas nav paredzēts šim instrumentam, var rasties ievainojumu risks un/vai īpašuma bojājumu risks.

Citu personu drošība

- ◆ **Šo instrumentu nav paredzēts ekspluatēt personām (tostarp bērniem), kam ir ierobežotas fiziskās, sensorās vai psihiskās spējas vai trūkst pieredzes un zināšanu, ja vien tās neuzrauga vai neapmāca persona, kas atbild par viņu drošību.**
- ◆ **Bērni ir jāuzrauga, lai viņi nespēlētos ar instrumentu.**

Atlikušie riski

Lietojot instrumentu, var rasties papildu atlikušie riski, kuri var nebūt minēti šeit iekļautajos drošības brīdinājumos. Šie riski var rasties nepareizas lietošanas, pārāk ilgas lietošanas u.c. gadījumos.

Lai arī tiek ievēroti attiecīgie drošības noteikumi un tiek uzstādītas drošības ierīces, dažus atlikušos riskus nav iespējams novērst. Tie ir šādi:

- ◆ ievainojumi, kas radušies, pieskaroties rotējošām detaļām;
- ◆ ievainojumi, kas radušies, mainot detaļas, ripas vai citus piederumus;
- ◆ ievainojumi, kas radušies instrumenta ilgstošas lietošanas rezultātā. Ilgstoši strādājot ar instrumentu, regulāri jāpārtrauc darbs un jāatpūšas;
- ◆ dzirdes pasliktināšanās;
- ◆ kaitējums veselībai, kas rodas, ieelpojot putekļus, kuri rodas, strādājot ar instrumentu (piemēram, apstrādājot koksni, it īpaši ozolu, dižskābardi un MDF paneļus).

Vibrācija

Deklarētās vibrāciju emisijas vērtības, kas minētas tehniskajos datos un atbilstības deklarācijā, ir izmērītas saskaņā ar standarta pārbaudes metodi, kas noteikta ar standartu EN 60745, un vērtības var izmantot viena instrumenta salīdzināšanai ar citu. Deklarēto vibrāciju emisijas vērtību var arī lietot iepriekšējai vibrāciju iedarbības novērtēšanai.

Brīdinājums! Vibrāciju emisijas vērtība elektroinstrumenta faktiskās lietošanas laikā var atšķirties no deklarētās vērtības atkarībā no instrumenta izmantošanas apstākļiem.

Vibrāciju līmenis var pārsniegt norādīto līmeni.

Novērtējot vibrāciju iedarbību, lai definētu Direktīvā 2002/44/EK minētos drošības pasākumus, lai aizsargātu personas, kuras darba pienākumu veikšanai regulāri lieto elektroinstrumentus, vibrāciju iedarbības novērtējumā jāņem vērā instrumenta lietošanas veids un faktiskie apstākļi, tostarp visas darba cikla fāzes, t.i., ne tikai instrumenta ekspluatācijas laiks, bet arī laiks, kad instruments ir izslēgts un darbojas tukšgaitā.

Marķējumi uz instrumenta

Uz instrumenta ir attēlotas šādas piktogrammas:



Brīdinājums! Lai mazinātu ievainojuma risku, jums jāizlasa lietošanas rokasgrāmata.

Elektrodrošība



Šim instrumentam ir dubulta izolācija, tāpēc nav jālieto iezemēts vads. Pārbaudiet, vai barošanas avota spriegums atbilst kategorijas plāksnītē norādītajam spriegumam.

- ♦ Ja barošanas vads ir bojāts, to drīkst nomainīt tikai ražotājs vai Stanley Fat Max pilnvarots apkopes centrs, lai novērstu bīstamību.

Funkcijas

Šim instrumentam ir šādas funkcijas (visas vai tikai dažas no tām):

1. regulējama ātruma slēdzis
2. bloķēšanas poga
3. ātruma regulēšanas ripa
4. turpgaitas/atpakaļgaitas slēdzis
5. urbšanas režīma izvēles slēdzis
6. spīļpatrona
7. dziļuma aizturis
8. sānu rokturis

Salikšana

Brīdinājums! Pirms salikšanas pārbaudiet, vai instruments ir izslēgts un atvienots no barošanas.

Sānu roktura un dziļuma aiztura uzstādīšana (A att.)

- ♦ Grieziet rokturi pretēji pulksteņrādītāja virzienam, līdz sānu rokturi (8) var uzvāzt uz instrumenta priekšējās daļas, kā norādīts.
- ♦ Pagrieziet sānu rokturi vēlamajā pozīcijā.
- ♦ Ievietojiet montāžas atverē dziļuma aizturi (7), kā norādīts.
- ♦ Iestatiet urbšanas dziļumu, kā turpmāk aprakstīts.
- ♦ Pievelciet sānu rokturi, griežot tā spalvu pulksteņrādītāja virzienā.

Urbšanas dziļuma iestatīšana (A att.)

- ♦ Atbrīvojiet sānu rokturi (8), griežot tā spalvu pretēji pulksteņrādītāja virzienam.
- ♦ Iestatiet dziļuma fiksētāju (7) vajadzīgajā pozīcijā. Maksimālais urbšanas dziļums ir vienāds ar attālumu starp urbja uzgaļa galu un dziļuma fiksētāja priekšējo daļu.
- ♦ Pievelciet sānu rokturi, griežot tā spalvu pulksteņrādītāja virzienā.

Piederuma uzstādīšana (B att.)

- ♦ Atveriet spīļpatronu, griežot uznavu (9) pretēji pulksteņrādītāja virzienam.
- ♦ Ievietojiet urbja kātu (10) spīļpatronā.
- ♦ Pievelciet spīļpatronu, griežot uznavu pulksteņrādītāja virzienā.

Lietošana

Brīdinājums! Ļaujiet instrumentam darboties savā gaitā. Nepārslogojiet to.

Brīdinājums! Pirms sienu, grīdu vai griestu urbšanas noskaidrojiet elektroinstalācijas un cauruļu atrašanās vietas.

Urbšanas režīma izvēle

- ♦ Lai veiktu triecienurbšanu un betonā, iestatiet urbšanas režīma izvēles slēdzi (5) **T** pozīcijā.
- ♦ Lai veiktu urbšanu tēraudā, kokā un plastmasā, iestatiet urbšanas režīma izvēles slēdzi (5) **1** pozīcijā.

Rotācijas virziena izvēle

Urbšanai un skrūvēšanai ir paredzēta turpgaitas rotācija (pulksteņrādītāja virzienā). Skrūvju atskrūvēšanai un iestrēguša urbja uzgaļa izvilkšanai paredzēta atpakaļgaitas rotācija (pretēji pulksteņrādītāja virzienam).

- ♦ Lai izvēlētu turpgaitas rotāciju, spiediet turpgaitas/atpakaļgaitas bīdni (4) pa kreisi.
- ♦ Lai izvēlētu atpakaļgaitas rotāciju, spiediet turpgaitas/atpakaļgaitas bīdni pa labi.

Brīdinājums! Rotācijas virzienu nedrīkst mainīt, kamēr motors darbojas.

Ieslēgšana un izslēgšana

- ♦ Lai ieslēgtu instrumentu, nospiediet regulējama ātruma slēdzi (1). Instrumenta ātrums ir atkarīgs no tā, cik daudz ir nospiests slēdzis. Ja instrumentam ir maināma ātruma vadības kloķis (3), iestatiet to vēlamajā ātruma diapazonā. Parasti urbja uzgaļiem ar lielu diametru izmanto mazu ātrumu, bet urbja uzgaļiem ar mazu diametru — lielu ātrumu.
- ♦ Lai instruments darbotos nepārtraukti, nospiediet bloķēšanas pogu (2) un atlaidiet regulējama ātruma slēdzi. Šī opcija ir pieejama tikai pie pilna ātruma vai pie jebkura iepriekšiestatīta ātruma ar regulējama ātruma vadības kloķi (3). Šī opcija nedarbojas pie rotācijas reversēšanas.

- ◆ Lai izslēgtu instrumentu, atlaidiet regulējama ātruma slēdzi. Lai nepārtrauktas darbības laikā instrumentu izslēgtu, vēlreiz nospiediet regulējama ātruma slēdzi un tad to atlaidiet.

Piederumi

Instrumenta darba kvalitāte ir atkarīga no tā, kādu piederumu izmanto. Stanley Fat Max piederumi ir izstrādāti pēc augstākās kvalitātes standartiem un paredzēti tam, lai uzlabotu instrumenta darba kvalitāti. Izmantojot šos piederumus, instruments sniedz vislabākos rezultātus.

Apkope

Šis Stanley Fat Max vadu/bezvadu piederums/instruments ir paredzēts ilgstošam darbam ar mazāko iespējamo apkopi. Nepārtraukti nevainojama darbība ir atkarīga no pareizas instrumenta apkopes un regulāras tīrīšanas.

Brīdinājums! Pirms apkopes veikšanas bezvadu elektroinstrumentiem un tādiem ar vadu:

- ◆ izslēdziet un atvienojiet instrumentu no barošanas avota.
- ◆ vai izslēdziet instrumentu un izņemiet akumulatoru, ja šim instrumentam ir atsevišķi ievietojams akumulators.
- ◆ vai iebūvēta akumulatora gadījumā to pilnībā izlādējiet un izslēdziet instrumentu.
- ◆ pirms lādētāja tīrīšanas atvienojiet to no barošanas avota. Šim lādētājam nav jāveic apkope, izņemot regulāru tīrīšanu;
- ◆ ar mīkstu birstīti vai sausu lupatiņu regulāri iztīriet instrumenta lādētāja ventilācijas atveres;
- ◆ ar mitru lupatiņu regulāri iztīriet dzinēja korpusu. Nelietojiet abrazīvus tīrīšanas līdzekļus vai šķīdinātājus;
- ◆ regulāri atveriet spīļpatronu (ja tāda ir) un viegli uzsītiat pa to, lai iztīrītu tajā sakrājušos putekļus.

Barošanas vada kontaktdakšas nomainīšana (tikai Apvienotajai Karalistei un Īrijai)

Ja ir jāuzstāda jauna barošanas vada kontaktdakša:

- ◆ nekaitīgā veidā atbrīvojieties no nederīgās kontaktdakšas.
- ◆ pievienojiet brūno vadu pie kontaktdakšas strāvas spaiļes.
- ◆ pievienojiet zilo vadu pie neitrālā spaiļes.

Brīdinājums! Vadus nedrīkst pievienot pie zemējuma spaiļes. Ievērojiet uzstādīšanas norādījumus, kas ietilpst labas kvalitātes kontaktdakšu komplektācijā. Ieteicamais drošinātājs: 5 A.

Vides aizsardzība



Dalīta atkritumu savākšana. Šo izstrādājumu nedrīkst izmest kopā ar parastiem sadzīves atkritumiem.

Ja konstatējat, ka šis Stanley Fat Max izstrādājums ir jānomaina pret jaunu vai tas jums vairāk nav vajadzīgs, neizmetiet to kopā ar sadzīves atkritumiem. Padariet šo ražojumu pieejamu dalītai atkritumu savākšanai.



Lietotu izstrādājumu un iepakojuma dalīta savākšana ļauj materiālus pārstrādāt un izmantot atkārtoti. Izmantojot pārstrādātus materiālus, tiek novērsta dabas piesārņošana un samazināts pieprasījums pēc izejmateriāliem.

Vietējos noteikumos var būt noteikts, ka, iegādājoties jaunu izstrādājumu, komunālo atkritumu savākšanas punktiem vai izplatītājam ir dalīti jāsavāc sadzīves elektriskie izstrādājumi.

Stanley Europe nodrošina Stanley Fat Max izstrādājumu savākšanu un otrreizēju pārstrādi, ja tiem ir beidzies ekspluatācijas laiks. Lai izmantotu šī pakalpojuma priekšrocības, lūdzu, nogādājat savu izstrādājumu kādā no remonta darbnīcām, kas to savāks jūsu vietā.

Jūs varat noskaidrot tuvāko pilnvaroto remonta darbnīcu, sazinoties ar vietējo Stanley Europe biroju, kura adrese norādīta šajā rokasgrāmatā. Stanley Europe remonta darbnīcu saraksts, pilnīga informācija par mūsu pēcpārdošanas pakalpojumiem un kontaktinformācija ir pieejama tīmekļa vietnē www.2helpU.com.

Tehniskie dati

FME140 (Tips 1)		
Ieejas spriegums	V _{AC}	230
Ieejas jauda	W	750
Ātrums bez noslodzes	min ⁻¹	0-3100
Triecienu biežums	min ⁻¹	52 700
Maks. urbšanas dziļums		
Betons	mm	16
Tērauds	mm	13
Koksne	mm	32
Svars	kg	1,8

Skaņas spiediena līmenis saskaņā ar EN 60745:

skaņas spiediens (L_{PA}) 98 dB(A), neprecizitāte (K) 3 dB(A)
skaņas jauda (L_{WA}) 109 dB(A), neprecizitāte (K) 3 dB(A)

Vibrāciju kopējā vērtība (trīs asu vektoru summa) saskaņā ar EN 60745:

triecienuurbšana betonā (a_{n,10}) 11,9 m/s², nenoteiktība (K) 1,5 m/s²
urbšana metālā (a_{n,D}) 3,1 m/s², nenoteiktība (K) 1,5 m/s²

EK atbilstības deklarācija

MAŠĪNU DIREKTĪVA



FME140

Stanley Europe apliecina, ka izstrādājumi, kas aprakstīti tehniskajos datos, atbilst šādiem dokumentiem: 2006/42/EK, EN 60745-1, EN 60745-2-1.

Šie izstrādājumi atbilst arī Direktīvām 2014/30/ES un 2011/65/ES. Lai iegūtu sīkāku informāciju, lūdzu, sazinieties ar Stanley Europe turpmāk minētajā adresē vai skatiet rokasgrāmatas pēdējo vāku.

Persona, kas šeit parakstījusies, atbild par tehnisko datu sagatavošanu un Stanley Europe vārdā izstrādā šo paziņojumu.

R. Laverick
Engineering Manager
Stanley Europe,
Egide Walschaertsstraat 14-18,
2800 Mechelen, Belgium
22/05/2014

Garantija

Stanley Europe rūpējas par savu izstrādājumu kvalitāti un sniedz profesionāliem lietotājiem nevainojamu izstrādājuma garantiju. Šis garantijas paziņojums papildina jūsu privāta neprofesionāla lietotāja līgumiskās tiesības un nekādā gadījumā tās nekavē. Šī garantija ir spēkā Eiropas Savienības dalībvalstīs un Eiropas brīvās tirdzniecības zonā.

VIENA GADA PILNA GARANTIJA

Ja 12 mēnešu laikā kopš iegādes brīža Stanley Fat Max instruments sabojājas materiālu vai darba kvalitātes defektu dēļ, Stanley Europe garantē visu bojāto detaļu nomaiņu bez maksas vai saskaņā ar mūsu vienpersonisku lēmumu visa instrumenta nomaiņu bez maksas, ja:

- ◆ izstrādājums ekspluatēts atbilstīgi noteikumiem un lietošanas rokasgrāmatas norādījumiem;
- ◆ izstrādājumam ir normāls nolietojums pareizas ekspluatācijas rezultātā;
- ◆ remontu ir veikuši tikai pilnvaroti speciālisti;
- ◆ uzrādīts pirkuma čeks;
- ◆ Stanley Fat Max izstrādājums nogādāts atpakaļ ar visiem oriģinālajiem piederumiem un detaļām.

Ja vēlaties iesniegt pretenziju, sazinieties ar pārdevēju vai tuvāko pilnvaroto Stanley Fat Max remonta darbnīcu, kura norādīta Stanley Fat Max katalogā, vai sazinieties ar vietējo Stanley biroju, kura adrese norādīta šajā rokasgrāmatā.

Stanley Fat Max pilnvaroto darbnīcu saraksts, pilnīga informācija par mūsu pēcpārdošanas pakalpojumiem un kontaktinformācija ir pieejama tīmekļa vietnē:
www.stanley.eu/3.

Назначение

Ваша ударная электрическая дрель Stanley Fat Max предназначена для сверления отверстий в древесине, металле, пластмассе и кирпичной кладке, а также для заворачивания саморезов. Данный инструмент предназначен для эксплуатации профессиональными и непрофессиональными пользователями.

Инструкции по технике безопасности

Общие правила безопасности при работе с электроинструментами



Внимание! Внимательно прочтите все инструкции по безопасности и руководство по эксплуатации. Несоблюдение всех перечисленных ниже правил безопасности и инструкций может привести к поражению электрическим током, возникновению пожара и/или получению тяжелой травмы.

Сохраните все инструкции по безопасности и руководство по эксплуатации для их дальнейшего использования. Термин «Электроинструмент» во всех приведенных ниже указаниях относится к Вашему сетевому (с кабелем) или аккумуляторному (беспроводному) электроинструменту.

1. Безопасность рабочего места

- a. **Содержите рабочее место в чистоте и обеспечьте хорошее освещение.** Плохое освещение или беспорядок на рабочем месте может привести к несчастному случаю.
- b. **Не используйте электроинструменты, если есть опасность возгорания или взрыва, например, вблизи легко воспламеняющихся жидкостей, газов или пыли.** В процессе работы электроинструмент создает искровые разряды, которые могут воспламенить пыль или горючие пары.
- c. **Во время работы с электроинструментом не подпускайте близко детей или посторонних лиц.** Отвлечение внимания может вызвать у Вас потерю контроля над рабочим процессом.

2. Электробезопасность

- a. **Вилка кабеля электроинструмента должна соответствовать штепсельной розетке. Ни в коем случае не видоизменяйте вилку электрического кабеля. Не используйте соединительные штепсели-переходники, если в силовом кабеле электроинструмента есть провод заземления.** Использование оригинальной вилки кабеля и соответствующей ей штепсельной розетки уменьшает риск поражения электрическим током.
- b. **Во время работы с электроинструментом избегайте физического контакта с заземленными**

объектами, такими как трубопроводы, радиаторы отопления, электроплиты и холодильники. Риск поражения электрическим током увеличивается, если Ваше тело заземлено.

- c. **Не используйте электроинструмент под дождем или во влажной среде.** Попадание воды в электроинструмент увеличивает риск поражения электрическим током.
 - d. **Бережно обращайтесь с электрическим кабелем. Ни в коем случае не используйте кабель для переноски электроинструмента или для вытягивания его вилки из штепсельной розетки. Не подвергайте электрический кабель воздействию высоких температур и смазочных веществ; держите его в стороне от острых кромок и движущихся частей инструмента.** Поврежденный или запутанный кабель увеличивает риск поражения электрическим током.
 - e. **При работе с электроинструментом на открытом воздухе используйте удлинительный кабель, предназначенный для наружных работ.** Использование кабеля, пригодного для работы на открытом воздухе, снижает риск поражения электрическим током.
 - f. **При необходимости работы с электроинструментом во влажной среде используйте источник питания, оборудованный устройством защитного отключения (УЗО).** Использование УЗО снижает риск поражения электрическим током.
- #### 3. Личная безопасность
- a. **При работе с электроинструментами будьте внимательны, следите за тем, что Вы делаете, и руководствуйтесь здравым смыслом. Не используйте электроинструмент, если Вы устали, а также находясь под действием алкоголя или понижающих реакцию лекарственных препаратов и других средств.** Малейшая неосторожность при работе с электроинструментами может привести к серьезной травме.
 - b. **При работе используйте средства индивидуальной защиты. Всегда надевайте защитные очки.** Своевременное использование защитного снаряжения, а именно: пылезащитной маски, ботинок на нескользящей подошве, защитного шлема или противошумовых наушников, значительно снизит риск получения травмы.
 - c. **Не допускайте непреднамеренного запуска. Перед тем, как подключить электроинструмент к сети и/или аккумулятору, поднять или перенести его, убедитесь, что выключатель находится в положении «выключено».** Не переносите электроинструмент с нажатой кнопкой выключателя и не подключайте к сетевой розетке электроинструмент, выключатель которого установлен

в положение «включено», это может привести к несчастному случаю.

- d. **Перед включением электроинструмента снимите с него все регулировочные или гаечные ключи.** Регулировочный или гаечный ключ, оставленный закрепленным на вращающейся части электроинструмента, может стать причиной тяжелой травмы.
 - e. **Работайте в устойчивой позе. Всегда сохраняйте равновесие и устойчивую позу.** Это позволит Вам не потерять контроль при работе с электроинструментом в непредвиденной ситуации.
 - f. **Одевайтесь соответствующим образом. Во время работы не надевайте свободную одежду или украшения. Следите за тем, чтобы Ваши волосы, одежда или перчатки находились в постоянном отдалении от движущихся частей инструмента.** Свободная одежда, украшения или длинные волосы могут попасть в движущиеся части инструмента.
 - g. **Если электроинструмент снабжен устройством сбора и удаления пыли, убедитесь, что данное устройство подключено и используется надлежащим образом.** Использование устройства пылеудаления значительно снижает риск возникновения несчастного случая, связанного с запыленностью рабочего пространства.
- 4. Использование электроинструментов и технический уход**
- a. **Не перегружайте электроинструмент. Используйте Ваш инструмент по назначению.** Электроинструмент работает надежно и безопасно только при соблюдении параметров, указанных в его технических характеристиках.
 - b. **Не используйте электроинструмент, если его выключатель не устанавливается в положение включения или выключения.** Электроинструмент с неисправным выключателем представляет опасность и подлежит ремонту.
 - c. **Отключайте электроинструмент от сетевой розетки и/или извлекайте аккумулятор перед регулированием, заменой принадлежностей или при хранении электроинструмента.** Такие меры предосторожности снижают риск случайного включения электроинструмента.
 - d. **Храните неиспользуемые электроинструменты в недоступном для детей месте и не позволяйте лицам, не знакомым с электроинструментом или данными инструкциями, работать с электроинструментом.** Электроинструменты представляют опасность в руках неопытных пользователей.
 - e. **Регулярно проверяйте исправность электроинструмента. Проверяйте точность совмещения**

и легкость перемещения подвижных частей, целостность деталей и любых других элементов электроинструмента, воздействующих на его работу. Не используйте неисправный электроинструмент, пока он не будет полностью отремонтирован. Большинство несчастных случаев являются следствием недостаточного технического ухода за электроинструментом.

- f. **Следите за остротой заточки и чистотой режущих принадлежностей.** Принадлежности с острыми кромками позволяют избежать заклинивания и делают работу менее утомительной.
 - g. **Используйте электроинструмент, аксессуары и насадки в соответствии с данным Руководством и с учетом рабочих условий и характера будущей работы.** Использование электроинструмента не по назначению может создать опасную ситуацию.
- 5. Техническое обслуживание**
- a. **Ремонт Вашего электроинструмента должен производиться только квалифицированными специалистами с использованием идентичных запасных частей.** Это обеспечит безопасность Вашего электроинструмента в дальнейшей эксплуатации.

Дополнительные меры безопасности при работе с электроинструментами



Внимание! Дополнительные меры безопасности при работе дрелями и ударными дрелями

- ◆ **При работе ударными дрелями всегда надевайте противозумовые наушники.** Воздействие шума может привести к потере слуха.
- ◆ **При работе пользуйтесь дополнительными рукоятками, прилагающимися к инструменту.** Потеря контроля над инструментом может привести к тяжелой травме.
- ◆ **Держите инструмент за изолированные ручки при выполнении операций, во время которых режущий инструмент может соприкоснуться со скрытой проводкой или собственным кабелем.** Контакт режущей принадлежности с находящимся под напряжением проводом делает не покрытые изоляцией металлические части электроинструмента «живыми», что создает опасность поражения оператора электрическим током.
- ◆ **Никогда не используйте долото в режиме вращения.** Долото может застрять в материале, заставив перфоратор вращаться.
- ◆ **Используйте струбицы или другие приспособления для фиксации обрабатываемой детали, устанавливая их только на неподвижной поверхности.** Если держать обрабатываемую деталь руками или

с упором в собственное тело, то можно потерять контроль над инструментом или обрабатываемой деталью.

- ◆ Прежде чем сверлить отверстия в стенах, полах или потолках, проверьте наличие электропроводки и трубопроводов.
- ◆ Не дотрагивайтесь до наконечника сверла сразу же после окончания сверления, так как он может быть горячим.
- ◆ Назначение инструмента описывается в данном руководстве по эксплуатации. Использование любых принадлежностей или приспособлений, а также выполнение данным инструментом любых видов работ, не рекомендованных данным руководством по эксплуатации, может привести к несчастному случаю и/или повреждению личного имущества.

Безопасность посторонних лиц

- ◆ Данный инструмент не может использоваться людьми (включая детей) со сниженными физическими, сенсорными и умственными способностями или при отсутствии необходимого опыта или навыка, за исключением, если они выполняют работу под присмотром или получили инструкции относительно работы с этим инструментом от лица, отвечающего за их безопасность.
- ◆ Не позволяйте детям играть с электроинструментом.

Остаточные риски

При работе с данным инструментом возможно возникновение дополнительных остаточных рисков, которые не вошли в описанные здесь правила техники безопасности. Эти риски могут возникнуть при неправильном или продолжительном использовании изделия и т.п.

Несмотря на соблюдение соответствующих инструкций по технике безопасности и использование предохранительных устройств, некоторые остаточные риски невозможно полностью исключить. К ним относятся:

- ◆ Травмы в результате касания вращающихся/двигающихся частей инструмента.
- ◆ Риск получения травмы во время смены деталей инструмента, ножей или насадок.
- ◆ Риск получения травмы, связанный с продолжительным использованием инструмента. При использовании инструмента в течение продолжительного периода времени делайте регулярные перерывы в работе.
- ◆ Ухудшение слуха.
- ◆ Ущерб здоровью в результате вдыхания пыли в процессе работы с инструментом (например, при обработке древесины, в особенности, дуба, бука и ДВП).

Вибрация

Значения уровня вибрации, указанные в технических характеристиках инструмента и декларации соответствия, были измерены в соответствии со стандартным методом определения вибрационного воздействия согласно EN60745 и могут использоваться при сравнении характеристик различных инструментов. Приведенные значения уровня вибрации могут также использоваться для предварительной оценки величины вибрационного воздействия.

Внимание! Значения вибрационного воздействия при работе с электроинструментом зависят от вида работ, выполняемых данным инструментом, и могут отличаться от заявленных значений. Уровень вибрации может превышать заявленное значение.

При оценке степени вибрационного воздействия для определения необходимых защитных мер (2002/44/EC) для людей, использующих в процессе работы электроинструменты, необходимо принимать во внимание действительные условия использования электроинструмента, учитывая все составляющие рабочего цикла, в том числе, время, когда инструмент находится в выключенном состоянии, время, когда он работает без нагрузки, а также время его запуска и отключения.

Маркировка инструмента

На инструменте имеются следующие знаки:



Внимание! Полное ознакомление с руководством по эксплуатации снизит риск получения травмы.

Электробезопасность



Данный инструмент защищен двойной изоляцией, что исключает потребность в заземляющем проводе. Следите за напряжением электрической сети, оно должно соответствовать величине, обозначенной на информационной табличке электроинструмента.

- ◆ Во избежание несчастного случая, замена поврежденного кабеля питания должна производиться только на заводе-изготовителе или в авторизованном сервисном центре Stanley Fat Max.

Составные части

Ваш инструмент может содержать все или некоторые из перечисленных ниже составных частей:

1. Клавиша пускового выключателя с регулировкой скорости
2. Кнопка блокировки пускового выключателя
3. Поворотный переключатель скорости вращения электродвигателя
4. Переключатель направления вращения (реверса)

5. Переключатель режимов сверления
6. Быстрозажимной патрон
7. Ограничитель глубины сверления
8. Боковая рукоятка

Сборка

Внимание! Перед началом сборки убедитесь, что инструмент выключен и отсоединен от электросети.

Установка боковой рукоятки и ограничителя глубины сверления (Рис. А)

- ◆ Поворачивайте ручку в направлении против часовой стрелки до тех пор, пока боковая рукоятка (8) не надвинется на свое посадочное место на корпусе электроинструмента.
- ◆ Повернув боковую рукоятку, установите ее в необходимое положение.
- ◆ Вставьте ограничитель глубины сверления (7) в крепежное отверстие, как показано на рисунке.
- ◆ Установите глубину сверления, как описано ниже.
- ◆ Затяните боковую рукоятку, поворачивая ее ручку в направлении по часовой стрелке.

Настройка глубины сверления (Рис. А)

- ◆ Ослабьте боковую рукоятку (8), поворачивая ее ручку в направлении против часовой стрелки.
- ◆ Установите ограничитель глубины сверления (7) на необходимую глубину. Максимальная глубина сверления равна расстоянию между острием сверла и передним торцом ограничителя глубины сверления.
- ◆ Затяните боковую рукоятку, поворачивая ее ручку в направлении по часовой стрелке.

Установка насадки (Рис. В)

- ◆ Раскройте зажимной патрон, вращая зажимное кольцо (9) в направлении против часовой стрелки.
- ◆ Вставьте в патрон хвостовик насадки (10).
- ◆ Надежно затяните патрон, поворачивая зажимное кольцо в направлении по часовой стрелке.

Эксплуатация

Внимание! Не форсируйте рабочий процесс. Избегайте перегрузки электроинструмента.

Внимание! Прежде чем сверлить отверстия в стенах, полах или потолках, проверьте наличие электропроводки и трубопроводов.

Выбор режима работы

- ◆ Для сверления с ударом в кирпичной кладке и бетоне установите переключатель режимов сверления (5) в позицию **Т1**.
- ◆ Для сверления в металле, древесине и пластмассе установите переключатель режимов сверления (5) в позицию **1**.

Выбор направления вращения

Выполняйте сверление и заворачивание саморезов, установив направление вращения вперед (по часовой стрелке). Для выкручивания саморезов или извлечения заклинившего сверла, устанавливайте реверс (вращение против часовой стрелки).

- ◆ Для установки вращения вперед сдвиньте переключатель направления вращения (4) влево.
- ◆ Для установки реверса сдвиньте переключатель направления вращения вправо.

Внимание! Ни в коем случае не изменяйте направление вращения при работающем электродвигателе!

Включение и выключение

- ◆ Чтобы включить инструмент, нажмите на клавишу пускового выключателя с регулировкой скорости (1). Скорость инструмента зависит от глубины нажатия клавиши выключателя. Если инструмент оборудован поворотным переключателем скорости (3), установите его на необходимую величину частоты вращения электродвигателя. Принято использовать малые частоты вращения для сверл большого диаметра и, соответственно, большие частоты вращения для сверл малого диаметра.
- ◆ Для непрерывного режима работы нажмите кнопку блокировки пускового выключателя (2) и отпустите клавишу пускового выключателя. Эта функция работает только при максимальной частоте вращения или при любой частоте вращения, предварительно выбранной с помощью поворотного переключателя (3). При левом вращении (в направлении против часовой стрелки) данная функция не работает.
- ◆ Чтобы выключить инструмент, отпустите клавишу пускового выключателя. Для выключения непрерывного режима работы инструмента снова нажмите и отпустите клавишу пускового выключателя.

Дополнительные принадлежности

Производительность Вашего электроинструмента напрямую зависит от используемых принадлежностей. Принадлежности Stanley Fat Max изготовлены в соответствии с самыми высокими стандартами качества и способны увеличить производительность Вашего электроинструмента. Используя эти принадлежности, Вы достигнете наилучших результатов в работе.

Техническое обслуживание

Ваш инструмент Stanley Fat Max рассчитан на работу в течение продолжительного времени при минимальном техническом обслуживании. Срок службы и надежность инструмента увеличивается при правильном уходе и регулярной чистке.

Внимание! Перед проведением технического обслуживания электрического/аккумуляторного инструмента:

- ◆ Выключите инструмент и отключите его от источника питания.
- ◆ Или выключите инструмент и выньте из него аккумулятор, если инструмент оснащен съёмным аккумулятором.
- ◆ В случае наличия встроенного аккумулятора, полностью разгрузите аккумулятор и выключите инструмент.
- ◆ Перед чисткой зарядного устройства отключите его от источника питания. Ваше зарядное устройство не требует никакого дополнительного технического обслуживания, кроме регулярной чистки.
- ◆ Регулярно очищайте вентиляционные отверстия инструмента/зарядного устройства мягкой щёткой или сухой тканью.
- ◆ Регулярно очищайте корпус двигателя влажной тканью. Не используйте абразивные чистящие средства, а также чистящие средства на основе растворителей.
- ◆ Регулярно раскрывайте патрон (при наличии) и вытряхивайте из него всю накопившуюся пыль.

Защита окружающей среды



Раздельный сбор. Данное изделие нельзя утилизировать вместе с обычными бытовыми отходами.

Если однажды Вы захотите заменить Ваше изделие Stanley Fat Max или Вы больше в нем не нуждаетесь, не выбрасывайте его вместе с бытовыми отходами. Отнесите изделие в специальный приемный пункт.



Раздельный сбор изделий с истекшим сроком службы и их упаковок позволяет пускать их в переработку и повторно использовать. Использование переработанных материалов помогает защищать окружающую среду от загрязнения и снижает расход сырьевых материалов.

Местное законодательство может обеспечить сбор старых электрических продуктов отдельно от бытового мусора на муниципальных свалках отходов, или Вы можете сдавать их в торговом предприятии при покупке нового изделия.

Stanley Europe обеспечивает прием и переработку отслуживших свой срок изделий Stanley Fat Max. Чтобы воспользоваться этой услугой, Вы можете сдать Ваше изделие в любой авторизованный сервисный центр, который собирает их по нашему поручению.

Вы можете узнать место нахождения Вашего ближайшего авторизованного сервисного центра, обратившись в Ваш местный офис Stanley Europe по адресу, указанному в данном руководстве по эксплуатации.

Кроме того, список авторизованных сервисных центров Stanley Europe и полную информацию о нашем послепродажном обслуживании и контактах Вы можете найти в интернете по адресу: www.2helpU.com.

Технические характеристики

		FME140 (Тип 1)
Напряжение питания	В перем. тока	230
Потребляемая мощность	Вт	750
Число оборотов без нагрузки	об/мин	0–3 100
Кол-во ударов в минуту	уд/мин	52 700
Максимальный диаметр сверления		
Бетон	мм	16
Сталь	мм	13
Древесина	мм	32
Вес	кг	1,8

Уровень звукового давления в соответствии с EN 60745:

Звуковое давление (L_{pA}) 98 дБ(А), погрешность (К) 3 дБ(А)

Акустическая мощность (L_{wA}) 109 дБ(А), погрешность (К) 3 дБ(А)

Сумма величин вибрации (сумма векторов по трем осям), измеренных в соответствии со стандартом EN 60745:

Сверление с ударом в бетоне ($a_{h, ID}$) 11,9 м/с², погрешность (К) 1,5 м/с²

Сверление в металле ($a_{h, D}$) 3,1 м/с², погрешность (К) 1,5 м/с²

Декларация соответствия ЕС

ДИРЕКТИВА ПО МЕХАНИЧЕСКОМУ ОБОРУДОВАНИЮ



Stanley Europe заявляет, что продукты, обозначенные в разделе «Технические характеристики», разработаны в полном соответствии со стандартами: 2006/42/ЕС, EN 60745-1, EN 60745-2-1.

Данные продукты также соответствуют Директивам 2014/30/EU и 2011/65/EU. За дополнительной информацией обращайтесь в Stanley Europe по указанному ниже адресу или по адресу, указанному на последней странице руководства.

Нижеподписавшееся лицо полностью отвечает за соответствие технических данных и делает это заявление от имени фирмы Stanley Europe.

R. Laverick
Engineering Manager
Stanley Europe,
Egide Walschaertsstraat 14-18,
2800 Mechelen, Belgium
22/05/2014

Гарантийные условия

Компания Stanley Europe уверена в качестве своей продукции и, в связи с этим, предлагает профессиональным пользователям исключительные условия гарантийного обслуживания продуктов. Данные гарантийные условия никоим образом не нарушают договорных прав непрофессиональных пользователей на гарантийное обслуживание. Гарантия действительна в пределах территорий государств-членов Европейского союза и Европейской зоны свободной торговли.

1 ГОД ПОЛНОЙ ГАРАНТИИ

При повреждении продукта Stanley Fat Max в течение 12 месяцев со дня покупки, произошедшего вследствие дефекта материалов или производственного брака, Stanley Europe гарантирует замену всех неисправных частей без взимания платы или, по нашему усмотрению, бесплатную замену самого инструмента, при условии, что:

- ◆ Продукт использовался без нарушения правил эксплуатации в соответствии с руководством по эксплуатации.
- ◆ Продукт пришел в негодность вследствие нормального износа;
- ◆ Ремонт продукта не производился посторонними лицами.
- ◆ Имеется подтверждение факта совершения покупки.
- ◆ Продукт Stanley Fat Max возвращен в полной комплектации и с наличием всех оригинальных составных частей.

Если Вы хотите подать заявку на гарантийное обслуживание, обратитесь к Вашему продавцу, в один из авторизованных сервисных центров Stanley Fat Max, список которых приведен в каталоге продукции Stanley Fat Max, или в ближайший сервисный центр Stanley по адресу, указанному на упаковке продукта или в данном руководстве по эксплуатации. Список авторизованных сервисных центров Stanley Fat Max и полную информацию о нашем послепродажном обслуживании Вы можете найти в интернете по адресу: www.stanley.eu/3.

EST	Tallmac Tehnika OÜ Liimi 4/2 10621 Tallinn	(+372) 6563683 remont@tallmac.ee www.tallmac.ee
	Tallmac Tehnika OÜ Riia 130 B/1 TARTU 50411	(+372) 6668510 tartu@tallmac.ee www.tallmac.ee
	Stokker AS Peterburi tee 44 11415 Tallinn	(+372) 6201111 stokker@stokker.com www.stokker.com
LV	LIC GOTUS SIA Ulbrokas Str. 1021 Riga	(+371) 67556949 info@licgotus.lv www.licgotus.lv
	Stokker SIA Krasta iela 42 LV1003 Riga	(+371) 27354354 krasta.riga@stokker.com www.stokker.com
	Visico Fastening Systems SIA Mazā Rāmavas iela 2 1076 Valdlauci, Riga	(+371) 67 452 453 (+371) 67 452 454 info@visico.eu www.visico.eu
LT	ELREMTA MASTERMANN UAB NAGLIO STR 4C 52367 Kaunas	(+370) 69840004 servisas@elmast.lt www.elremta.lt
	Stokker UAB Islandijos pl.5 LT-49179 Kaunas	(+370) 650 05730 kaunas@stokker.com www.stokker.com

Rohkem infot lähima hoolduspartneri kohta leiate siit:
www.2helpu.com

Informāciju par tuvāko servisa pārstāvi skatiet tīmekļa vietnē:
www.2helpu.com

Informāciju apie artimiausias remonto dirbtuves rasite tinklalapyje:
www.2helpu.com

Garantija

„Stanley Europe“ užtikrina, kad gaminio, kuris pristatomas vartotojui, medžiagos ir (arba) jo surinkimas yra kokybiškas. Garantija yra priedas prie vartotojo teisių ir jų nekeičia. Garantija galioja visose Europos Bendrijos valstybėse narėse ir Europos laisvosios prekybos zonoje.

Jei „Stanley Europe“ gaminy sulyžta dėl nekokybiškų medžiagų ir (arba) surinkimo, arba, jei jis neatitinka techninių reikalavimų, 12 mėnesių laikotarpiu nuo jo įsigijimo „Stanley Europe“ sutaisys arba pakeis gaminį.

Garantija netaikoma, jei gedimas atsiranda dėl:

- ♦ normalaus susidėvėjimo
- ♦ netinkamo įrankio eksploatavimo ar techninės priežiūros
- ♦ jei variklis buvo perkrautas
- ♦ jei gaminy sugedo dėl neįprastų dalelių, medžiagų ar nelaimingo atsitikimo
- ♦ netinkamo maitinimo

Garantija netaikoma, jei įrankis naudojamas komerciniams darbams atlikti, kai jis yra skirtas namų ūkio darbams.

Garantija netaikoma, jei gaminį remontavo arba išmontavo „Stanley Europe“ neįgaliosios technikos.

Garantijai pasinaudoti gamini, užpildytą garantinę kortelę ir pirkimo įrodymą (čekį) reikia pristatyti pardavėjui arba tiesiogiai įgaliotoms remonto dirbtuvėms ne vėliau kaip per du mėnesius nuo gedimo nustatymo.

Informaciją apie artimiausias „Stanley Europe“ remonto dirbtuves rasite tinklalapyje www.2helpu.com.

Garantinis talonas:

Įrankio modelis/katalogo numeris

Serijinis numeris/datos kodas

Vartotojas

Pardavejas

Data

Garantii

Stanley Europe garanteerib, et toode on kliendile tarnimisel vaba materjali ja/või koostamise vlgadest. Garantii lisandub kliendi seaduslikele õigustele ning ei mõjuta neid. Garantii kehtib kõigi Euroopa Ühenduse liikmesriikide territooriumitel ja Euroopa vabakaubanduspiirkonnas.

Kui 12 kuu jooksul ostmisest esineb mõnel Stanley Europe tootel nike materjali ja/või koostamise vea tõttu või see on spetsifikatsiooni suhtes defektne, parandab või vahetab Stanley Europe toote kliendi jaoks minimaalse vaevaga.

Garantii ei kehti, kui vea põhjuseks on:

- ♦ Normaalse kulumine
- ♦ Tööriista väärkohtlemine või halb hooldamine
- ♦ Mootori ülekoormamine
- ♦ Kui toodet on kahjustanud võõrosakesed, materjal või õnnetus
- ♦ Vale toitepinge

Garantii ei kehti tööriista professionaalsel kasutamisel, kuna tööriist on loodud ainult koduseks kasutamiseks.

Garantii ei kehti, kui toodet on remontinud või demonteerinud Stanley Europe volitusetu isik.

Garantii kasutamiseks tuleb toode, täidetud garantikaart ja ostufõend (t ekk) viia müüjale või otse volitatud teenindajale hiljemalt kaks kuud peale vea avastamist.

Teavet lähima Stanley Europe teenindaja kohta leiate veebisaidilt: www.2helpu.com.

Garantiitalong:

Tööriista mudel/kataloogi number

Serianumber/kuupäeva kood

Klient

Müüja

Kuupäev

Гарантия

Stanley Europe гарантирует, что данное изделие в момент поставки потребителю не содержит каких-либо дефектов материалов или сборки. Данная гарантия дополняет законные права потребителя и не затрагивает их каким-либо образом. Настоящая гарантия действует на территориях стран-членов Европейского Союза и в Европейской зоне свободной торговли.

Если в течение 12 месяцев с даты приобретения произошла поломка изделия Stanley Europe из-за некачественных материалов и/или сборки, либо изделие является дефектным в соответствии с техническими требованиями, то Stanley Europe отремонтирует или заменит изделие с минимальным беспокоейством для потребителя.

Гарантия не действительна, если поломка произошла вследствие:

- ◆ Нормального износа
- ◆ Неправильного использования или плохого обслуживания
- ◆ Перезрузки двигателя
- ◆ Если изделие повреждено посторонними частями, материалом или вследствие аварии
- ◆ Использование ненадлежащего источника питания

Гарантия не действительна, если инструмент используется в профессиональной деятельности, поскольку этот инструмент предназначен только для бытового применения.

Гарантия не действительна, если изделие подвергалось ремонту или разборке лицом, не уполномоченным Stanley Europe.

Для того, чтобы воспользоваться гарантией необходимо предоставить: изделие, заполненную Гарантийную карту и документацию покупки (примечки) дилеру или непосредственно уполномоченному агенту по обслуживанию не позднее двух месяцев с момента обнаружения поломки.

Информацию о ближайшем агенте по обслуживанию Stanley Europe можно найти на странице в Интернете: www.Zhebru.com.

Гарантийный талон:

Модель инструмента / Номер по каталогу

Серийный номер / Код даты

Потребитель

Дилер

Дата

Garantija

Stanley Europe garantē, ka produktam, to piegādājot klientam, nav materiālu un/vai montāžas defektu. Garantija ir paredzēta klienta juridiskajām tiesībām un tās neietekmē. Garantija ir spēkā visās Eiropas Kopienas dalībvalstīs un Eiropas Brīvās tirdzniecības zonā.

Ja Stanley Europe produkts saūst materiālu un/vai montāžas trūkumu dēļ vai ja tam ir trūkumi sašķanā ar tehnisko specifikāciju, Stanley Europe 12 mēnešu laikā no pirkšanas datuma veiks remontu vai produkta nomaiņu, cenšoties klientam radīt iespējami mazāk grūtību.

Garantija nav spēkā, ja bojājums ir radies šāda iemesla dēļ:

- ◆ Normāls nodilums
- ◆ Ierīces nepareiza lietošana vai sliktā uzturēšana
- ◆ Ja motors darbināts ar pārslodzi
- ◆ Ja produkta bojājumu radījuši svešķermeņi, cits materiāls vai tas bojāts avārijas rezultātā
- ◆ Nepareiza strāvas padeve

Garantija nav spēkā, ja ierīce ir izmantota profesionālā pielietojumā, jo tā ir paredzēta lietošanai tikai sadzīves vajadzībām.

Garantija nav spēkā, ja produktam remontu vai arkori veikusi persona, kam šādam nolūkam nav Stanley Europe atļaujas.

Lai izmantotu garantijas tiesības, produkts ar aizpildītu garantijas talonu un rīkuma aprīkojājumu (šķu) ir jānododā pārdevējam vai tieši pilnvarotajam arokres pārstāvim vēlākais divus mēnešus pēc trūkuma konstatēšanas.

Informāciju par tuvāko Stanley Europe servisa pārstāvi meklējiet mājas lapā: www.Zhebru.com.

Garantijas talons:

Ierīces modelis/Kataloga numurs

Sērijas numurs/Datuma kods

Klients

Pārdevējs

Datums