

DEWALT®

www.DEWALT.com

DWE46150

Dansk (<i>oversat fra original brugsvejledning</i>)	3
Deutsch (<i>übersetzt von den originalanweisungen</i>)	10
English (<i>original instructions</i>)	18
Español (<i>traducido de las instrucciones originales</i>)	24
Français (<i>traduction de la notice d'instructions originale</i>)	31
Italiano (<i>tradotto dalle istruzioni originali</i>)	38
Nederlands (<i>vertaald vanuit de originele instructies</i>)	45
Norsk (<i>oversatt fra de originale instruksjonene</i>)	52
Português (<i>traduzido das instruções originais</i>)	58
Suomi (<i>käännetty alkuperäisestä käyttöohjeesta</i>)	65
Svenska (<i>översatt från de ursprungliga instruktionerna</i>)	71
Türkçe (<i>orijinal talimatlardan çevrilmiştir</i>)	77
Ελληνικά (<i>μετάφραση από τις πρωτότυπες οδηγίες</i>)	84

Figure 1

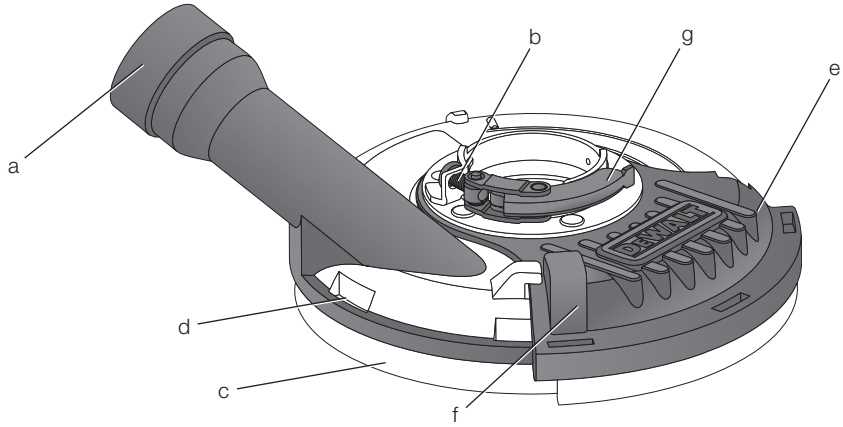


Figure 2

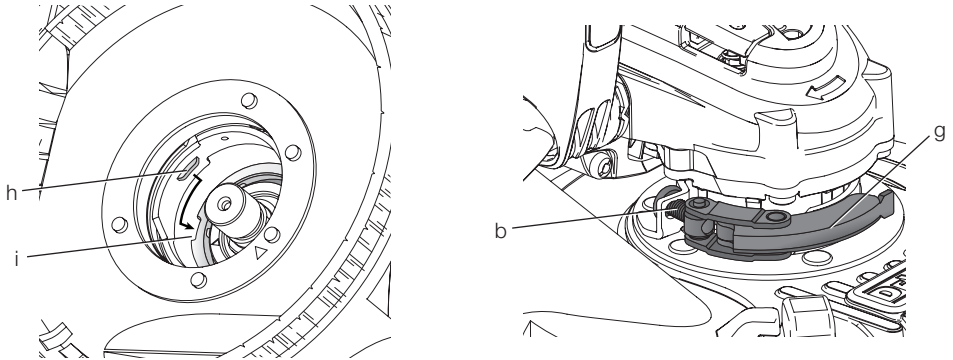


Figure 3

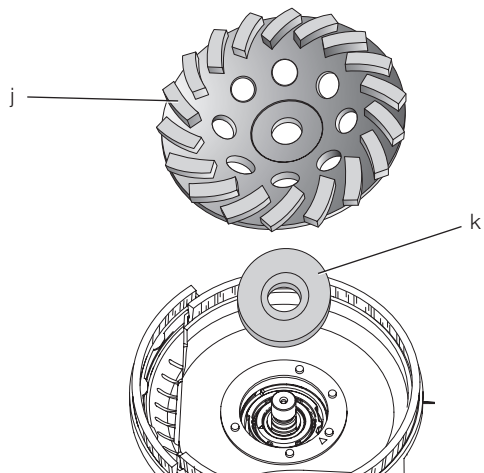
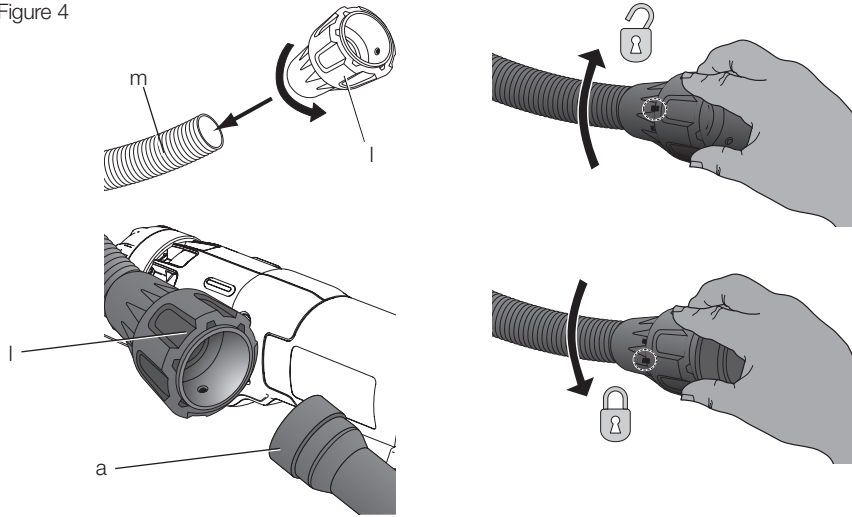


Figure 4



OVERFLADESLIBNINGSAFSKÆRMNING

DWE46150

Tillykke!

Du har valgt et DEWALT-værktøj. Mange års erfaring, ihærdig produktudvikling og innovation gør DEWALT én af de mest pålidelige partnere for professionelle brugere af elværktøj.

Tekniske data

		DWE46150
Type		2
Vægt	kg	0,31

DWE46150 overfladeslibningsafskærmning er kun til brug for DEWALT slibemaskiner med følgende tekniske specifikationer:

sikkerhedsskærmholder diameter	44 mm
maks. hjuldiameter	125 mm
maks. nominel hastighed	11 500/min

Definitioner: Sikkerhedsråd

Nedenstående definitioner beskriver sikkerhedsniveauet for hvert signalord. Læs vejledningen og læg mærke til disse symboler.



FARE: Angiver en overhængende farlig situation, der – hvis den ikke undgås – **kan resultere i døden eller alvorlige kvæstelser.**



ADVARSEL: Angiver en mulig farlig situation, der – hvis den ikke undgås – **kan resultere i døden eller alvorlige kvæstelser.**



FORSIGTIG: Angiver en mulig farlig situation, der – hvis den ikke undgås – **kan resultere i mindre eller moderat personskade.**

BEMÆRK: Angiver en handling, der **ikke er forbundet med personskade**, men som **kan resultere i produktskade.**



Betyder fare for elektrisk stød.



Betyder risiko for brand.



ADVARSEL: For at reducere risikoen for personskade bør du læse betjeningsvejledningen.

Generelle sikkerhedsadvarsler



ADVARSEL: Læs for din egen sikkerheds skyld betjeningsvejledningen for både slibeværktøjet og støvsugeren, før du bruger noget tilbehør. Hvis du undlader at følge disse advarsler, kan det medføre personskade og alvorlig beskadigelse af værktøjet og tilbehøret. Brug kun identiske udskiftningsdele ved servicering af dette værktøj.

GEM ALLE ADVARSLER OG INSTRUKTIONER FOR FREMTIDIG REFERENCE

1) SIKKERHED PÅ ARBEJDSOMRÅDET

- Sørg for, at arbejdsområdet er rent og godt oplyst.** Rodede eller mørke områder giver anledning til ulykker.
- Hold børn og omkringstående på afstand, når der anvendes elektrisk værktøj.** Distractioner kan medføre, at du mister kontrollen.
- Sørg for at arbejdsområdet er godt ventileret.** Udsættelse for støv på en dårlig ventileret arbejdsplads kan medføre helbreds-mæssige gener.

2) ELEKTRISK SIKKERHED

- Undgå kropskontakt med jordforbundne overflader, såsom rør, radiatorer, komfurer og køleskabe.** Der er øget risiko for elektrisk stød, hvis din krop er jordforbundet.

3) PERSONLIG SIKKERHED

- Vær opmærksom, pas på hvad du foretager dig, og brug sund fornuft, når du benytter et elektrisk værktøj. Betjen ikke værktøjet, hvis du er træt, påvirket af narkotika, alkohol eller medicin.** Et øjeblikks uopmærksomhed under anvendelse af et elektrisk værktøj kan forårsage alvorlig personskade.
- Brug personligt sikkerhedsudstyr. Bær altid beskyttelsesbriller.** Sikkerhedsudstyr, såsom støvmaske, skridsikre sikkerhedssko, sikkerhedshjelm eller høreværn, brugt når omstændighederne foreskriver det, reducerer omfanget af personskader.
- Undlad at række for langt. Hold hele tiden en god fodstilling og balance.** Dette giver bedre kontrol af det elektriske værktøj, når uventede situationer opstår.

- d) **Bær hensigtsmæssig påklædning. Bær ikke løst tøj eller smykker. Hold dit hår, tøj og handsker væk fra bevægelige dele.** Løst tøj, smykker eller langt hår kan blive fanget af de bevægelige dele.

4) BRUG OG VEDLIGEHOLDELSE AF EL-VÆRKTØJ

- a) **Undlad at bruge magt over for det elektriske værktøj. Brug det værktøj, der er bedst egnet til det arbejde, der skal udføres.** Værktøjet vil klare opgaven bedre og mere sikkert med den ydelse, som det er beregnet til.



ADVARSEL: Hvis der udføres andre opgaver end dem, der anbefales i denne betjeningsvejledning med dette værktøj eller tilbehør eller udstyr, kan det medføre risiko for personskade.

- b) **Opbevar elektrisk værktøj uden for rækkevidde af børn, og tillad ikke personer, som ikke er bekendt med dette elektriske værktøj eller disse instruktioner, at betjene værktøjet.** El-værktøj er farligt i hænderne på personer, som ikke er instrueret i brugen deraf.
- c) **Brug elektrisk værktøj, tilbehør, bor, osv. i overensstemmelse med disse instruktioner, idet der tages hensyn til arbejdsforholdene og den opgave, som skal udføres.** Brug af elektrisk værktøj til andre opgaver end dem, det er beregnet til, kan resultere i en farlig situation.

5) SERVICE

- a) **Elektrisk værktøj skal serviceres af en kvalificeret servicetekniker, som udelukkende benytter identiske reservedele.** Derved sikres det, at værktøjets driftssikkerhed opretholdes.

Sikkerhedsregler for overfladeslibningsafskærmning

- **Afskærmningen skal være sikkert fastgjort elværktøjet for maksimal sikkerhed, således at mindst muligt af hjulet er blotlagt mod operatøren.** Afskærmningen er designet til at samle støv og hjælpe med til at beskytte operatøren mod utilsigtet kontakt med hjulet.
- **Anvend ikke tilbehør, der ikke er specielt designet til værktøjet og anbefalet af producenten.** Blot fordi tilbehøret kan påsættes værktøjet, garanterer det ikke sikker betjening.
- **Brug udelukkende tørre diamant overfladekophjul sammen med denne**

overfladeslibningsafskærmning.

Overfladeslibningsafskærmningen er ikke beregnet til brug sammen med standard slibning, afskæring, kophjul eller stålborster.

- **Tilbehørets nominelle hastighed skal mindst svare til den maksimale hastighed, der er markeret på elværktøjet.** Tilbehør, der kører hurtigere end dets nominelle hastighed, kan gå itu og flyve væk.
- **Hold fast i elværktøjet ved hjælp af de isolerede håndtagsflader, når der skal saves i emner, hvor skæreværktøjet kan berøre skjulte ledninger eller sit eget kabel.** Kommer skæreværktøjet i kontakt med en strømførende ledning, kan blotlagte metaldele på elværktøjet gøres strømførende og give stød til brugeren.
- **Anvend altid sidehåndtag. Spænd håndtaget sikkert.** Sidehåndtaget skal altid bruges for hele tiden at opretholde kontrol over værktøjet.
- **Brug ikke et beskadiget tilbehør. Før brug af tilbehør undersøges f.eks. diamanthjul for skår og revner, støttepuder for revner og normalt slid. Hvis elværktøjet eller tilbehøret tabes, bør det undersøges for skade, eller der bør monteres ubeskadiget tilbehør. Efter undersøgelse og montering af tilbehør placeres du og tilskuere væk fra tilbehørets rotationsplan, og elværktøjet køres ved maksimal tomgangshastighed i et minut.** Beskadiget tilbehør vil normalt gå i stykker under denne testkørsel.
- **Når værktøjet startes med et nyt hjul eller et udskiftningshjul, hold værktøjet i et godt beskyttet område og lad det køre i et minut.** Hvis hjulet har en skjult revne eller brist, vil den eksplodere på mindre end et minut. Start aldrig værktøjet, hvis en person opholder sig på linje med hjulet. Dette gælder også operatøren.
- **Anvend personligt beskyttelsesudstyr. Afhængig af brugen bør du anvende ansigtsskærm eller beskyttelsesbriller. Hvis det er nødvendigt, skal du anvende støvmaske, hørebeskyttelse, handsker og et arbejdsforklæde, der kan modstå småt slibemateriale eller arbejdsemnefragmenter.** Øjenbeskyttelsen skal kunne stoppe flyvende fremmedlegemer, der opstår som følge af de forskellige betjening. Støvmasken eller åndedrætsværnet skal kunne filtrere partikler, der frembringes som følge af din betjening. Forlænget eksponering for høj, intens støj kan forårsage høreskader.

- **Anvend personligt beskyttelsesudstyr.**
Hvis du mister kontrollen, kan ledningen blive skåret eller fastklemt, og din hånd eller arm kan trækkes ind i det roterende tilbehør.
- **Læg aldrig værktøjet fra dig, før tilbehøret er helt stoppet.** Det roterende tilbehør kan gribe fast i overfladen, og du kan miste kontrollen over elværktøjet.
- **Start ikke elværktøjet, mens du bærer det på dig.** Utsigtet kontakt med det roterende tilbehør kan hænge fast i dit tøj og efterfølgende ind i huden.
- **Rengør værktøjets lufthuller med jævne mellemrum.** Motorens ventilator vil trække støv ind i kabinettet, og for megen akkumulering af metalstykker kan udgøre en elektrisk fare.
- **Betjen ikke elværktøjet nær brændbare materialer.** Gnister kan antænde disse materialer.
- **Anvend ikke tilbehør, der kræver kølevæske.** Brug af vand eller anden kølevæske kan resultere i livsfarligt elektrisk stød.
- **Anvend IKKE stålbørster sammen med denne overfladeslibningsafskærmning.**
- **Anvend INGEN slibehjul.**
- **Slib eller skær IKKE med et diamant kophjul.** Fragmenter kunne løsne sig og flyve væk.
- **Brug den ALTID sammen med en støvopsamler.**



ADVARSEL: Brug **ALTID** sikkerhedsbriller. Glas i almindelige briller er **IKKE** sikkerhedsglas. Brug også ansigts- eller støvmaske, hvis savningen støver. Bær **ALTID** certificeret sikkerhedsudstyr.



ADVARSEL: Før start på arbejdet **kontrollér for at fastlægge risikoklassifikationen for det producerede støv. Brug en industriel støvopsamler af passende officielt godkendt sikkerhedsklasse, og som opfylder de lokale kontrolregulativer for risiko for støv.**



ADVARSEL: Bær **altid** hørevern. Under nogle forhold og varigheden af brug, kan støj fra dette produkt give høretab.



FORSIGTIG: Placér værktøjet på siden på et fast underlag, hvor det ikke medfører fare for at vælte eller falde, når det ikke er i brug. Det kan resultere i alvorlig personskade.

GEM ALLE ADVARSLER OG INSTRUKTIONER FOR FREMTIDIG REFERENCE

Restrisici

På trods af overholdelsen af de relevante sikkerhedsregler og brug af sikkerhedsudstyr kan visse restrisici ikke undgås. Disse omfatter:

- Hørenedsættelse.
- Risiko for personskade som følge af flyvende partikler.
- Risiko for forbrænding ved at røre ved tilbehør, der bliver varmt under betjening.
- Risiko for personskade som følge af forlænget brug.

Mærkning på værktøjet

Følgende piktogrammer er vist på værktøjet:



Læs brugsvejledningen før brug.



Bær hørevern.



Brug øjeværn.

Pakkens indhold

Pakken indeholder:

- 1 Overfladeslibningsafskærmning
 - 1 Vejledning
- Kontrollér for eventuelle skader på værktøjet, dele og tilbehør, der kan være opstået under transport.
 - Tag dig tid til at læse denne vejledning grundigt og forstå den før betjening.

Beskrivelse (fig. 1)



ADVARSEL: Modificér aldrig elektrisk værktøj eller nogle dele heraf. Det kan medføre materiale- eller personskade.

- a. Støvåbning
- b. Fastgør justeringskrue
- c. Udskifteligt børsteskort
- d. Hul til udtagning af børsteskort
- e. Kantlstedør
- f. Kantlstedørtap
- g. Fastspændingsgreb

TILSIGTET BRUG

Din betonoverfladeslibeafskærmning er designet til fjernelse af støv fra følgende: slibning, planering og polering af betonoverflader. Den kan fjerne støv ved fjernelse af overflademaling, epoxy og lim. Ved hjælp af en passende slibemaskine, diamantslibehjul og støvopsamler kan den bruges til at fjerne en betydelig del af statisk og luftbåret støv, som ellers kan forurene arbejdsmiljøet eller udgøre en øget helbreds-mæssig risiko for operatøren og andre i nærheden, hvis der ikke anvendes en overfladeslibeafskærmning. Denne betonoverfladeslibemaskine skal **ALTID** anvendes sammen med en støvopsamler designet til fjernelse af betonstøv.

MÅ IKKE anvendes under våde forhold eller i nærheden af brændbare væsker eller gasser.

Overfladeslibeafskærmningen er et professionelt værktøj. **LAD IKKE** børn komme i kontakt med værktøjet. Overvågning er påkrævet, når uerfarne brugere anvender dette værktøj.

- Dette produkt er ikke beregnet til anvendelse af personer (inklusive børn) med nedsatte fysiske, sensoriske eller mentale handicaps; mangel på erfaringer, viden eller færdigheder, medmindre de er under overvågning af en person, der er ansvarlig for deres sikkerhed. Børn må aldrig efterlades alene med dette produkt.

SAMLING OG JUSTERINGER



ADVARSEL: For at reducere risikoen for personskade skal du ALTID slukke for værktøjet og afbryde det fra strømkilden, inden der foretages justeringer, eller der fjernes/monteres tilbehør eller ekstraudstyr. Dette gælder både slibemaskinen og støvopsamleren. Sådanne forebyggende sikkerhedsforanstaltninger mindsker risikoen for, at værktøjet startes utilsigtet.

På- og afmontering af overfladeslibningsafskærmning (fig. 2)

1. Følg instruktionerne i værktøjsmanualen for på- og afmontering af afskærmningen for at afmontere afskærmningen fra slibemaskinen.
2. Åbn klemmegrebet (g) på overfladeslibeafskærmningen og ret tapperne (h) på overfladeslibeafskærmningen ind efter kærvene (i) på slibemaskinens gearkasse.

3. Med åbent klemmegreb drej afskærmningen til den ønskede arbejdsposition. Overfladeslibeafskærmningen skal anbringes mellem spindlen og operatøren for at yde maksimal beskyttelse til operatøren.
4. Luk klemmegrebet for at sikre overfladeslibeafskærmningen på gearkassen. Spænd fastspændingsskruen (b) for at sikre, at afskærmningen er fastgjort til gearkassen. For optimal placering skal diamanthjulet køre 3 mm over børsterne. Hvis diamanthjulskørslen inde i afskærmningen eller standen er højere end 6 mm, vil afskærmningen ikke fungere korrekt.

BEMÆRK: Spænd ikke fastspændingsskruen (b) med klemmegrebet i åben position. Det kan forårsage skjult beskadigelse af overfladeslibeafskærmningen eller monteringsnavet.

BEMÆRK: Hvis overfladeslibeafskærmningen ikke kan spændes med fastspændingsskruen, anvend ikke værktøjet, men tag det og overfladeslibeafskærmningen til et serviceværksted for at få repareret eller udskiftet overfladeslibeafskærmningen.

5. Du fjerner overfladeslibeafskærmningen ved at åbne klemmegrebet, dreje overfladeslibeafskærmningen for at rette kærver og tapper ind og trække dem op over overfladeslibeafskærmningen.

Montering af tør diamant overfladekophjul (fig. 3)

Følg instruktionerne i værktøjsmanualen for montering og anvendelse af skærehjul og monter slibehjulet. Anvend IKKE type 1 skærehjul eller sammenhængende slibehjul.

Et 125 mm (5 inch) tør diamant overfladekophjul (j) anbefales til brug sammen med denne afskærmning. Den indvendige flangeskive (k) skal installeret bagved hjulet for let udskiftning af værktøjet og korrekt tilpasning.

Støvopsamling (fig. 1, 4)



ADVARSEL: Brug kun de el-værktøjer, der anbefales af DEWALT sammen med dette udstyr.

For flere informationer om DEWALT elværktøjer, der er kompatible med dette tilbehør, kontakt venligst en af de autoriserede serviceværksteder, der er nævnt på bagsiden eller find detaljerede oplysninger om

vores eftersalgsservice og kontakter på følgende internetadresse: **www.2helpU.com**.



ADVARSEL: Dette tilbehørsal anvendes sammen med et støvopsamlingsystem. Bær **ALTID** certificeret sikkerhedsansigts- eller støvmaske.

BEMÆRK: Kontrollér at slangetilslutningen er sikker.

BEMÆRK: Mængden af støv, der opfanges af støvopsamleren, afhænger af dens filtersystem. Se betjeningsvejledningen for støvopsamleren for flere informationer.

Alle DEWALT støvopdamlingsafskærmninger er designet til at arbejde sammen med DEWALT Airlock DWV9000 konektor.

1. Fastgør DWV9000 konektor (l) til den støvopsamlingssslange (m).
2. Lås DWV9000 konektor (l) op og skub den på støvåbningen (a).
3. Lås DWV9000 konektor (l) for at sikre den.

TRADITIONELLE STØVOPSAMLINGSSLANGER

Fastgør den anbefalede støvopsamlingssslange til støvåbningen (a).

FUNKTION



ADVARSEL: For at reducere risikoen for personskade skal du **ALTID** slukke for værktøjet og afbryde det fra strømkilden, inden der foretages justeringer, eller der fjernes/monteres tilbehør eller ekstraudstyr. Dette gælder både slibemaskinen og støvopsamleren. Sådanne forebyggende sikkerhedsforanstaltninger mindsker risikoen for, at værktøjet startes utilsigtet.



ADVARSEL: Læs for din egen sikkerheds skyld betjeningsvejledningen for både slibeværktøjet og støvsuger, for du bruger noget tilbehør. Hvis du undlader at følge disse advarsler, kan det medføre personskade og alvorlig beskadigelse af værktøjet og tilbehøret. Brug kun identiske udskiftningsdele ved servicering af dette værktøj.

BEMÆRK: Mængden af støv, der opfanges af støvopsamleren, afhænger af dens filtersystem. Se betjeningsvejledningen for støvopsamleren for flere informationer.

1. Kontrollér at alle monteringsinstruktionerne er blevet udført.
2. Slå støvopsamleren til som angivet i betjeningsvejledningen for støvopsamleren.

3. Slå værktøjet til som angivet i betjeningsvejledningen og lad den opnå fuld hastighed, før det kommer i kontakt med arbejdsoverfladen.
4. Anbring overfladeslibefskærmningen på en flad arbejdsoverflade som fx et gulv eller en væg og start slibningen.
5. Når overfladeslibningen er afsluttet, slå værktøjet fra og frakobl strømkilden. Lad værktøjet holde helt op med at dreje, før du lægger det fra dig.

BEMÆRK: Overfladeslibefskærmningen og støvopsamleren vil kun være effektive, hvis de anvendes sammen med et diamant overfladekophjul på en flad overflade.

Montering af båndhåndtagssamlingen

BEMÆRK: Båndhåndtaget er inkluderet i DWE4217KT sættet, men er ikke inkluderet i den enkeltstående DWE46150 afskærmning.

1. Træk fingerskruerne lidt udad fra håndtaget, således at deres gevindender trækkes indvendigt i håndtaget.
2. Anbring håndtagssamlingen over slibemaskinens gearkasse, så fingerskruerne med gevindhullerne og ørerne på gearkassen rettes ind efter rillerne i båndhåndtagssamlingen.
3. Spænd fingerskruerne for at fastgøre håndtaget til slibemaskinen.

JUSTERING AF BÅNDHÅNDTAGSVINKLEN:

1. Løsn begge fingerskruer 2 hele omdrejninger.
2. Drej håndtaget til den ønskede 45° eller 90° position og kontrollér, at spærrepositionsriilerne rettes ind.
3. Spænd fingerskruerne igen for at fastgøre håndtaget til slibemaskinen.

Kantlisteanvendelse (fig. 1)

Denne betonslibefskærmning har en dørfunktion, som giver mulighed for glat slibning af en væg.

1. Slå værktøjet fra og frakobl det fra strømkilden.
2. Drej ved hjælp af kantlistedørtappen (f), kantlistedøren, indtil den smækker på plads i åben position.
3. Tilslut værktøjet til strømkilden.
4. Hold hænder og krop på afstand af hjul og døråbning.

5. Anbring dørkanten lige på arbejdsoverfladen, slå værktøjet til og start slibningen. Løft værktøjet fra arbejdsoverfladen, før du slukker for værktøjet.
6. Når glat-slibningen er afsluttet, slå værktøjet fra og frakobl strømkilden. Lad værktøjet holde helt op med at dreje, før du lægger det fra dig.
7. Drej ved hjælp af kantlistedørtappen (f), døren, indtil den smækker på plads i lukket position.

VEDLIGEHOLDELSE

Dit DEWALT-elværktøj er beregnet til langvarig brug med minimal vedligeholdelse. Værktøjets fortsatte tilfredsstillende drift afhænger af korrekt vedligeholdelse og rengøring af værktøjet.



ADVARSEL: For at reducere risikoen for personskade skal du ALTID slukke for værktøjet og afbryde det fra strømkilden, inden der foretages justeringer, eller der fjernes/monteres tilbehør eller ekstraudstyr.

Dette gælder både slibmaskinen og støvopsamleren. Sådanne forebyggende sikkerhedsforanstaltninger mindsker risikoen for, at værktøjet startes utilsigtet.

Udskift børsteskørt (fig. 1)

1. Slå værktøjet fra og frakobl det fra strømkilden.
2. Skub det slidte børsteskørt ud fra hullerne til udtagning af børsteskørt (d).
3. Tryk et nyt børsteskørt ind i hullerne til udtagning af børsteskørt, indtil det sidder fast.

Reserve børsteskørt kan købes hos din lokale forhandler eller hos et autoriseret serviceværksted.

Hvis du har brug for hjælp til at finde noget tilbehør, kontakt venligst et af de autoriserede serviceværksteder, der er nævnt på bagsiden eller find detaljerede oplysninger om vores eftersalgsservice og kontakter på følgende internetadresse: www.2helpU.com.



Smøring

Dette elektriske værktøj skal ikke smøres yderligere.



Rengøring



ADVARSEL: *Blaes støv og snavs ud af hovedhuset med tør luft, lige så snart der samler sig snavs i og omkring luftaftrækket. Bær godkendte beskyttelsesbriller og godkendt støvmaske ved udførelse af denne procedure.*



ADVARSEL: *Brug aldrig opløsningsmidler eller andre kraftige kemikalier til at rengøre værktøjets ikke-metalliske dele. Disse kemikalier kan svække de materialer, der anvendes i disse dele. Brug en klud, der kun er fugtet med vand og mild sæbe. Lad aldrig væske trænge ind i værktøjet, og nedsænk aldrig nogen del af værktøjet i væske.*

Valgfrit tilbehør



ADVARSEL: *Da andet tilbehør end det, som stilles til rådighed af DEWALT, ikke er afprøvet med dette produkt, kan det være farligt at bruge sådant tilbehør med dette værktøj. For at mindske risikoen for personskade, må dette produkt kun anvendes med tilbehør, som anbefales af DEWALT.*

Kontakt forhandleren for yderligere oplysninger om korrekt tilbehør.

Miljøbeskyttelse



Særskilt bortskaftelse. Dette produkt må ikke bortskaftes sammen med almindeligt husholdningsaffald.

Hvis du på noget tidspunkt finder det nødvendigt at udskifte dit DEWALT-produkt, eller hvis det ikke længere tjener det tiltænkte formål, må det ikke bortskaftes med almindeligt husholdningsaffald. Sørg for, at dette produkt bortskaftes særskilt.



Særskilt bortskaftelse af brugte produkter og emballage gør det muligt at genbruge materialer og anvende dem på ny. Genanvendelse af genbrugsmaterialer bidrager til at forhindre forurening af miljøet og reducerer behovet for råmaterialer.

Lokale forskrifter muliggør i nogen tilfælde særskilt bortskaffelse af elektriske produkter fra husholdningen, ved kommunale affaldsdepoter eller hos forhandleren i forbindelse med køb af et nyt produkt.

DEWALT har stillet faciliteter til rådighed til indsamling og genbrug af udslidte DEWALT-produkter. For at benytte sig af denne service kan man returnere produktet til et hvilket som helst autoriseret serviceværksted, der modtager det på vore vegne.

Du kan finde ud af, hvor det nærmeste autoriserede serviceværksted befinder sig ved at kontakte dit lokale DEWALT-kontor på den adresse, der er angivet i denne manual. Alternativt findes der en liste over autoriserede DEWALT-serviceværksteder og detaljerede oplysninger om vores eftersalgsservice og kontakter på følgende internetadresse:

www.2helpU.com.

DEUTSCH

SCHLEIFSCHEIBENABDECKUNG

DWE46150

Herzlichen Glückwunsch!

Sie haben sich für ein Gerät von DEWALT entschieden. Langjährige Erfahrung, sorgfältige Produktentwicklung und Innovation machen DEWALT zu einem zuverlässigen Partner für professionelle Anwender von Elektrowerkzeugen.

Technische Daten

		DWE46150
Typ		2
Gewicht	kg	0,31

Die Schleifscheibenabdeckung DWE46150 darf nur für DEWALT -Winkelschleifer mit den folgenden technischen Daten verwendet werden:

urchmesser der Schutzhalterung	44 mm
Max. Scheibendurchmesser	125 mm\
Leerlaufhöchstzahl	11 500/min

Definitionen: Sicherheitsrichtlinien

Im Folgenden wird die Relevanz der einzelnen Warnhinweise erklärt. Bitte lesen Sie die Betriebsanleitung und achten Sie auf diese Symbole.



GEFAHR: Weist auf eine unmittelbar drohende gefährliche Situation hin, die, sofern nicht vermieden, **zu tödlichen oder schweren Verletzungen führt.**



WARNUNG: Weist auf eine möglicherweise gefährliche Situation hin, die, sofern nicht vermieden, **zu tödlichen oder schweren Verletzungen führen kann.**



VORSICHT: Weist auf eine möglicherweise gefährliche Situation hin, die, sofern nicht vermieden, **zu leichten oder mittelschweren Verletzungen führen kann.**

HINWEIS: Weist auf ein Verhalten hin, das **nichts mit Verletzungen zu tun hat**, aber, wenn es **nicht vermieden wird**, zu **Sachschäden führen kann.**



Weist auf ein Stromschlagrisiko hin.



Weist auf eine Brandgefahr hin.



WARNUNG: Zur Reduzierung der Verletzungsgefahr bitte die Betriebsanleitung lesen.

Allgemeine Sicherheitswarnhinweise



WARNUNG: Lesen Sie zu Ihrer eigenen Sicherheit die Bedienungsanleitungen für den Winkelschleifer und den Staubabsauger, bevor Sie Zubehöerteile irgendwelcher Art verwenden. Das Nichtbeachten von Warnhinweisen kann zu Verletzungen und Sachschäden am Werkzeug und am Zubehör führen. Verwenden Sie zur Wartung dieses Werkzeugs nur identische Austauschteile.

BEWAHREN SIE ALLE WARNHINWEISE UND ALLE ANWEISUNGEN ZUM SPÄTEREN NACHSCHLAGEN AUF

1) SICHERHEIT IM ARBEITSBEREICH

- Halten Sie den Arbeitsbereich sauber und gut ausgeleuchtet.** Unaufgeräumte oder dunkle Bereiche begünstigen Unfälle.
- Halten Sie Kinder und Zuschauer fern, während Sie ein Elektrogerät betreiben.** Ablenkung kann dazu führen, dass Sie die Kontrolle über das Gerät verlieren.
- Sorgen Sie für eine gute Belüftung des Arbeitsbereichs.** Wenn Sie in einem schlecht belüfteten Arbeitsbereich Staub ausgesetzt sind, kann dies zu Gesundheitsschäden führen.

2) ELEKTRISCHE SICHERHEIT

- Vermeiden Sie Körperkontakt mit geerdeten Flächen, wie Rohren, Heizkörpern, Herden und Kühlgeräten.** Es besteht eine erhöhte Gefahr für einen elektrischen Schlag, wenn Ihr Körper geerdet ist.

3) SICHERHEIT VON PERSONEN

- Seien Sie aufmerksam, achten Sie darauf, was Sie tun, und gehen Sie mit Vernunft an die Arbeit mit einem Elektrowerkzeug. Benutzen Sie kein Elektrowerkzeug, wenn Sie müde sind oder unter dem Einfluss von Drogen, Alkohol oder Medikamenten stehen.** Ein Moment der Unachtsamkeit beim Betrieb eines Elektrogerätes kann zu schweren Verletzungen führen.

- b) **Tragen Sie persönliche Schutzausrüstung. Tragen Sie immer einen Augenschutz.** Das Tragen persönlicher Schutzausrüstung, wie Staubmaske, rutschfeste Sicherheitsschuhe, Schutzhelm oder Gehörschutz, je nach Art und Einsatz des Elektrowerkzeuges, verringert das Risiko von Verletzungen.
- c) **Vermeiden Sie eine anormale Körperhaltung. Sorgen Sie für einen sicheren Stand und halten Sie jederzeit das Gleichgewicht.** Dadurch können Sie das Elektrowerkzeug in unerwarteten Situationen besser kontrollieren.
- d) **Tragen Sie geeignete Kleidung. Tragen Sie keine weite Kleidung und keinen Schmuck. Halten Sie Ihre Haare, Kleidung und Handschuhe von beweglichen Teilen fern.** Lose sitzende Kleidung, Schmuck oder lange Haare können sich in den beweglichen Teilen verfangen.

4) VERWENDUNG UND PFLEGE DES ELEKTROGERÄTES

- a) **Überlasten Sie das Elektrogerät nicht. Verwenden Sie das für Ihre Arbeit passende Elektrogerät.** Das richtige Gerät wird die Aufgabe besser und sicherer erledigen, wenn es bestimmungsgemäß verwendet wird.



WARNUNG: Das Verwenden anderer als der in dieser Anleitung empfohlenen Vorsatzgeräte und Zubehörteile oder die Ausführung von Arbeiten mit diesem Elektrowerkzeug, die nicht der bestimmungsgemäßen Verwendung entsprechen, kann zu Unfallgefahren führen.

- b) **Bewahren Sie nicht verwendete Elektrogeräte für Kinder unerreikbaar auf und lassen Sie nicht zu, dass Personen ohne Erfahrung mit dem Elektrogerät oder mit diesen Anweisungen das Elektrogerät bedienen.** Elektrogeräte sind in den Händen nicht geschulter Personen gefährlich.
- c) **Verwenden Sie Elektrogeräte, Zubehör und Einsätze (Bits) usw. gemäß diesen Anweisungen und unter Berücksichtigung der Arbeitsbedingungen und der Aufgabe.** Wenn Sie das Elektrogerät für Aufgaben verwenden, die nicht bestimmungsgemäß sind, kann dies zu gefährlichen Situationen führen.

5) SERVICE

- a) **Lassen Sie Ihr Elektrowerkzeug nur von qualifiziertem Fachpersonal und nur mit**

Original- Ersatzteilen reparieren. Damit wird sichergestellt, dass die Sicherheit des Gerätes erhalten bleibt.

Sicherheitsregeln für die Abdeckung für Oberflächenschleifscheiben

- **Die Abdeckung muss sicher am Elektrowerkzeug angebracht und so eingestellt sein, dass ein Höchstmaß an Sicherheit erreicht wird, d. h. der kleinstmögliche Teil der Scheibe zeigt offen zur Bedienperson.** Die Abdeckung wurde dazu gebaut, Staub zu sammeln und den Bediener vor zufälligem Kontakt mit der Scheibe zu schützen.
- **Verwenden Sie kein Zubehör, das vom Hersteller nicht speziell für dieses Elektrowerkzeug vorgesehen und empfohlen wurde.** Nur weil Sie das Zubehör an Ihrem Elektrowerkzeug befestigen können, garantiert dies keine sichere Verwendung.
- **Verwenden Sie mit dieser Abdeckung nur Trocken-Diamanttopfscheiben.** Die Abdeckung eignet sich nicht für den Einsatz mit Standard-Schleif- und -Trennscheiben, -Schleiftöpfen oder -Drahtbürsten.
- **Die zulässige Drehzahl des Einsatzwerkzeugs muss mindestens so hoch sein wie die auf dem Elektrowerkzeug angegebene Höchstdrehzahl.** Zubehör, das sich schneller als zulässig dreht, kann zerbrechen und umherfliegen.
- **Halten Sie das Elektrowerkzeug an den isolierten Griffflächen, wenn Arbeiten durchgeführt werden, bei denen das Schneidwerkzeug versteckte Leitungen oder die eigene Anschlussleitung berühren könnte.** Der Kontakt mit einer spannungsführenden Leitung kann auch metallene Geräteteile unter Spannung setzen und zu einem elektrischen Schlag führen.
- **Benutzen Sie immer den Zusatzhandgriff.** Ziehen Sie den Griff richtig fest. Der Zusatzhandgriff sollte immer benutzt werden, um das Werkzeug immer unter Kontrolle zu haben.
- **Verwenden Sie keine beschädigten Einsatzwerkzeuge. Kontrollieren Sie vor jeder Verwendung Einsatzwerkzeuge wie z. B. die Diamantscheibe auf Absplitterungen und Risse, den Stützteller auf Risse und Verschleiß oder starke Abnutzung. Wenn das Elektrowerkzeug oder das**

Einsatzwerkzeug heruntergefallen ist, überprüfen Sie, ob es beschädigt ist, oder verwenden Sie ein unbeschädigtes Einsatzwerkzeug. Wenn Sie das Einsatzwerkzeug kontrolliert und eingesetzt haben, positionieren Sie sich und in der Nähe befindliche Personen außerhalb der Ebene des rotierenden Einsatzwerkzeugs und lassen Sie das Gerät eine Minute lang mit Höchstzahl laufen. Beschädigte Einsatzwerkzeuge brechen meist in dieser Testzeit.

- **Wenn Sie das Werkzeug mit einer neuen Scheibe oder einer Ersatzscheibe betreiben wollen, lassen Sie das Werkzeug in einem geschützten Bereich eine Minute lang laufen.** Wenn die Scheibe einen nicht sichtbaren Riss oder einen anderen Fehler hat, wird sie wahrscheinlich in weniger als einer Minute brechen. Starten Sie das Werkzeug niemals, wenn sich eine Person in der Rotationsebene der Scheibe befindet. Das schließt den Anwender ein.
- **Tragen Sie persönliche Schutzausrüstung. Verwenden Sie je nach Anwendung Vollgesichtsschutz, Augenschutz oder Schutzbrille. Soweit angemessen, tragen Sie Staubmaske, Gehörschutz, Schutzhandschuhe oder Spezialschürze, die kleine Schleif- und Materialpartikel von Ihnen fernhält.** Die Augen sollen vor herumfliegenden Fremdkörpern geschützt werden, die bei verschiedenen Anwendungen entstehen. Staub- oder Atemschutzmaske müssen den bei der Anwendung entstehenden Staub filtern. Wenn Sie lange lautem Lärm ausgesetzt sind, können Sie einen Hörverlust erleiden.
- **Halten Sie das Netzkabel von sich drehenden Einsatzwerkzeugen fern.** Wenn Sie die Kontrolle über das Gerät verlieren, kann das Netzkabel durchtrennt oder erfasst werden und Ihre Hand oder Ihr Arm in das sich drehende Einsatzwerkzeug geraten.
- **Legen Sie das Elektrowerkzeug niemals ab, bevor das Einsatzwerkzeug völlig zum Stillstand gekommen ist.** Das sich drehende Einsatzwerkzeug kann in Kontakt mit der Ablagefläche geraten, wodurch Sie die Kontrolle über das Elektrowerkzeug verlieren können.
- **Lassen Sie das Elektrowerkzeug nicht laufen, während Sie es tragen.** Ihre Kleidung kann durch zufälligen Kontakt mit dem sich drehenden Einsatzwerkzeug erfasst werden, und das Einsatzwerkzeug sich in Ihren Körper bohren.

- **Reinigen Sie regelmäßig die Lüftungsschlitze Ihres Elektrowerkzeugs.** Das Motorgebläse zieht Staub in das Gehäuse, und eine starke Ansammlung von Metallstaub kann elektrische Gefahren verursachen.
- **Verwenden Sie das Elektrowerkzeug nicht in der Nähe brennbarer Materialien.** Funken können diese Materialien entzünden.
- **Verwenden Sie keine Einsatzwerkzeuge, die flüssige Kühlmittel erfordern.** Die Verwendung von Wasser oder anderen flüssigen Kühlmitteln kann zu einem elektrischen Schlag führen.
- **Verwenden Sie mit dieser Schleifabdeckung KEINE Drahtbürstenvorsätze.**
- **Verwenden Sie KEINE Schleifscheiben.**
- **Schleifen oder schneiden Sie NIEMALS Metall mit einer Diamant-Topfscheibe.** Es können sich Fragmente lösen und umherfliegen.
- **Verwenden Sie das Gerät IMMER mit einer Staubabsaugung.**



WARNUNG: Verwenden Sie IMMER eine Schutzbrille. Normale Brillen sind KEINE Schutzbrillen. Verwenden Sie eine Atemmaske bei stauberzeugenden Arbeiten. Tragen Sie IMMER zertifizierte Schutzausrüstung.



WARNUNG: Stellen Sie vor dem Beginn der Arbeit die Gefahrenklasse des erzeugten Staubs fest. Verwenden Sie einen industriellen Staubabsauger mit der offiziell zugelassenen Sicherheitsklasse, der den lokal geltenden Vorschriften zur Kontrolle von Gefahren durch Staub entspricht.



WARNUNG: Tragen Sie immer geeigneten Gehörschutz. Unter bestimmten Bedingungen und je nach Anwendungsdauer kann das Geräusch dieses Produktes zu Gehörverlust führen.



VORSICHT: Wenn das Werkzeug nicht gebraucht wird, muss es seitlich auf eine stabile Fläche gelegt werden, wo es kein Stolperisiko darstellt und nicht herunterfallen kann. Dies könnte zu schweren Verletzungen führen.

BEWAHREN SIE ALLE WARNHINWEISE UND ANWEISUNGEN ZUM SPÄTEREN NACHSCHLAGEN AUF

Restrisiken

Trotz Beachtung der geltenden Sicherheitsvorschriften und des Einsatzes von Schutzvorrichtungen können bestimmte Risiken nicht vermieden werden. Diese sind:

- *Schwerhörigkeit.*
- *Verletzungsgefahr durch umherfliegende Teilchen.*
- *Verbrennungsgefahr durch während des Betriebes heiß werdende Zubehörteile.*
- *Verletzungsgefahr durch andauernden Gebrauch.*

Bildzeichen am Werkzeug

Die folgenden Bildzeichen sind am Gerät sichtbar angebracht:



Vor der Verwendung die Betriebsanleitung lesen.



Tragen Sie Gehörschutz.



Tragen Sie Augenschutz.

Packungsinhalt

Die Packung enthält:

- 1 Schleifabdeckung
 - 1 Betriebsanleitung
- *Prüfen Sie das Gerät, die Teile oder Zubehörteile auf Beschädigungen, die beim Transport entstanden sein könnten.*
 - *Nehmen Sie sich Zeit, die Betriebsanleitung vor Inbetriebnahme sorgfältig zu lesen.*

Beschreibung (Abb. 1)



WARNUNG: Nehmen Sie niemals Änderungen am Elektrowerkzeug oder dessen Teilen vor. Dies könnte zu Schäden oder Verletzungen führen.

- a. Staubabsauganschluss
- b. Klemmeneinstellschraube
- c. Ersetzbare Bürstenschürze
- d. Öffnung zum Abnehmen der Bürstenschürze
- e. Kantenklappe
- f. Zapfen für Kantenklappe
- g. Klemmhebel

BESTIMMUNGSGEMÄSSE VERWENDUNG

Ihre Betonschleifscheiben-Abdeckung wurde für die Staubbentfernung bei folgenden Arbeiten gebaut: Schleifen, Ebnen und Polieren von Betonflächen. Bei der Entfernung von Lack-, Harz- und Klebstoffschichten anfallender Staub wird abgeführt. Bei Verwendung der entsprechenden Schleifer, Diamantschleifscheiben und Staubabsaugsysteme kann die Abdeckung verwendet werden, um den größten Teil an statischem und in der Luft enthaltenem Staub zu entfernen, der sonst ohne Verwendung der Schleifabdeckung den Arbeitsbereich kontaminieren und ein erhöhtes Gesundheitsrisiko für den Bediener und andere Anwesende darstellen könnte. Dieser Betonflächenschleifer muss IMMER mit einem für die Entfernung von Betonstaub geeigneten Staubabsaugsystem betrieben werden.

NICHT in nasser Umgebung oder in der Nähe von entflammaren Flüssigkeiten oder Gasen verwenden.

Die Schleifabdeckung ist ein Werkzeug für den professionellen Gebrauch. **LASSEN SIE NICHT ZU**, dass Kinder in Kontakt mit dem Werkzeug kommen. Wenn unerfahrene Personen dieses Gerät verwenden, sind diese zu beaufsichtigen.

- Dieses Gerät darf nicht von Personen (einschließlich Kindern) mit eingeschränkten physischen, sensorischen oder mentalen Fähigkeiten oder ohne ausreichende Erfahrung oder Kenntnisse verwendet werden, außer wenn diese Personen von einer Person, die für ihre Sicherheit verantwortlich ist, bei der Verwendung des Geräts beaufsichtigt werden. Lassen Sie nicht zu, dass Kinder mit diesem Produkt allein gelassen werden.

ZUSAMMENBAUEN UND EINSTELLEN



WARNUNG: Um die Gefahr von Verletzungen zu mindern, schalten Sie das Gerät **IMMER** aus und trennen es vom Netz, bevor Sie Einstellungen vornehmen oder Anbaugeräte oder Zubehör anbringen oder entfernen. Dies gilt sowohl für den Winkelschleifer als auch für das Staubabsaugsystem. Diese Vorbeugemaßnahmen mindern die Gefahr, dass das Elektrowerkzeug unbeabsichtigt startet.

Ein- und Ausbauen der Schleiferabdeckung (Abb. 2)

1. Befolgen Sie die Anweisungen zum Ein- und Ausbauen der Schutzvorrichtung in der Bedienungsanleitung des Werkzeugs, um den Schutz vom Winkelschleifer abzumontieren.
2. Öffnen Sie den Klemmhebel (g) an der Schleifabdeckung und richten Sie die Zapfen (h) auf der Schleifabdeckung zu den Schlitten (i) auf dem Getriebegehäuse des Schleifers aus.
3. Drehen Sie die Abdeckung bei geöffnetem Klemmhebel in die gewünschte Arbeitsposition. Die Schleifabdeckung sollte zwischen der Spindel und dem Bediener positioniert werden, damit der Bediener maximal geschützt ist.
4. Schließen Sie den Klemmhebel, um die Schleifabdeckung am Getriebegehäuse zu sichern. Ziehen Sie die Klemmeneinstellschraube (b) an, um die Schleifabdeckung sicher am Getriebegehäuse zu befestigen.

Bei einer optimalen Positionierung muss die Diamantscheibe 3 mm über den Bürstenrand hinausragen. Wenn Die Diamantscheibe nicht über den Bürstenrand hinausragt oder um mehr als 6 mm darüber hinausragt, funktioniert die Schleifabdeckung nicht richtig.

HINWEIS: Ziehen Sie die Klemmeneinstellschraube (b) nicht fest, wenn der Klemmhebel geöffnet ist. Es kann eine nicht sichtbare Beschädigung der Schleifabdeckung oder der Montagenabe entstehen.

HINWEIS: Wenn die Schleifabdeckung nicht mit der Klemmeneinstellschraube angezogen werden kann, verwenden Sie hierzu keine Werkzeuge. Bringen Sie das Elektrowerkzeug und die Schleifabdeckung zu einem Servicezentrum zur Reparatur oder ersetzen Sie die Schleifabdeckung.

5. Zum Abmontieren der Schleifabdeckung öffnen Sie den Klemmhebel, drehen Sie die Schleifabdeckung, um die Zapfen und Schlitten zueinander auszurichten, und ziehen Sie die Schleifabdeckung ab.

Anbau von Trocken-Diamanttopfscheiben (Abb. 3)

Befolgen Sie die Anweisungen zum Anbau und zur Verwendung von Trennscheiben in der Bedienungsanleitung des Werkzeugs und montieren Sie die Schleifscheibe. Verwenden Sie KEINE Trennscheiben des Typs 1 oder gebundene Schleifscheiben.

Für die Verwendung mit dieser Abdeckung wird eine Trocken-Diamanttopfscheibe (j) mit 125 mm Durchmesser empfohlen. Der Innenflansch (k) muss hinter die Scheibe montiert werden, um einen richtigen Sitz und ein leichtes Abnehmen der Scheibe zu ermöglichen.

Staubabsaugung (Abb. 1, 4)



WARNUNG: Verwenden Sie dieses Vorsatzgerät nur mit von DEWALT empfohlenen Elektrogeräten.

Weitere Informationen über mit diesem Anbauteil kompatible DEWALT-Elektrowerkzeuge erhalten Sie bei den auf der hinteren Umschlagseite aufgeführten autorisierten Servicezentren; die vollständigen Kontaktdetails unserer Kundendienstniederlassungen finden Sie im Internet unter: www.2helpU.com.



WARNUNG: Dieses Anbauteil muss mit einem Staubabsaugsystem verwendet werden. Tragen Sie IMMER eine zertifizierte Sicherheits-Gesichts- oder -Staubmaske.

HINWEIS: Stellen Sie sicher, dass der Schlauch sicher verbunden ist.

HINWEIS: Die Menge des vom Staubabsaugsystems zurückgehaltenen Staubs hängt von dessen Filtersystem ab. Weitere Informationen hierzu finden Sie in der Bedienungsanleitung für Staubabsaugsystem.

Alle DEWALT-Staubabsaugabdeckungen sind zum Verbinder DEWALT Airlock DWV9000 kompatibel.

1. Schließen Sie den Verbinder DWV9000 (l) an Ihren Staubabsaugschlauch (m) an.
2. Entriegeln Sie den Verbinder DWV9000 (l) und schieben Sie ihn auf den Absauganschluss (a).
3. Verriegeln Sie den Verbinder DWV9000 (l).

HERKÖMMLICHE STAUBABSAUGSCHLÄUCHE

Empfohlenen Staubabsaugschlauch an Absauganschluss (a) anbringen.

BETRIEB



WARNUNG: Um die Gefahr von Verletzungen zu mindern, schalten Sie das Gerät **IMMER** aus und trennen es vom Netz, bevor Sie Einstellungen vornehmen oder Anbaugeräte oder Zubehör anbringen oder entfernen. Dies gilt sowohl für den Winkelschleifer als auch für das Staubabsaugsystem. Diese Vorbeugemaßnahmen mindern die Gefahr, dass das Elektrowerkzeug unbeabsichtigt startet.



WARNUNG: Lesen Sie zu Ihrer eigenen Sicherheit die Bedienungsanleitungen für den Winkelschleifer und den Staubabsauger, bevor Sie Zubehörteile irgendwelcher Art verwenden. Das Nichtbeachten von Warnhinweisen kann zu Verletzungen und Sachschäden am Werkzeug und am Zubehör führen. Verwenden Sie zur Wartung dieses Werkzeugs nur identische Austauschteile.

HINWEIS: Die Menge des vom Staubabsaugsystems zurückgehaltenen Staubs hängt von dessen Filtersystem ab. Weitere Informationen hierzu finden Sie in der Bedienungsanleitung für das Staubabsaugsystem.

1. Alle Montageschritte müssen durchgeführt worden sein.
2. Schalten Sie den Staubabsauger wie in der dazugehörigen Anleitung beschrieben ein.
3. Schalten Sie das Werkzeug gemäß der Werkzeug-Bedienungsanleitung ein und lassen Sie es bis zur Höchstdrehzahl hochdrehen, bevor Sie es auf die Arbeitsfläche aufsetzen.
4. Setzen Sie die Schleifabdeckung auf eine ebene Arbeitsfläche wie z. B. eine Wand oder einen Boden auf und beginnen Sie den Schleifvorgang.
5. Wenn das Schleifen der Fläche abgeschlossen ist, schalten Sie das Werkzeug aus und ziehen Sie den Netzstecker aus der Netzsteckdose. Lassen Sie das Gerät zum Stillstand bekommen, bevor Sie es ablegen.

HINWEIS: Die Schleifabdeckung und die Staubabsaugung funktionieren nur effektiv, wenn sie mit einer Diamant-Topscheibe auf einer ebenen Oberfläche betrieben werden.

Montage der Bügelgriffbaugruppe

HINWEIS: Der Bügelgriff ist Bestandteil des Sets DWE4217KT, aber nicht des einzeln erhältlichen Abdeckblechs DWE46150.

1. Ziehen Sie die Flügelschrauben vom Griff her leicht nach außen, so dass ihre Gewindeenden in den Griff gezogen werden.
2. Platzieren Sie die Griffbaugruppe so über dem Schleifergetriebegehäuse, dass die Flügelschrauben an den Gewindebohrungen und die Laschen des Getriebegehäuses an den Schlitzen in der Bügelgriffbaugruppe ausgerichtet sind.
3. Ziehen Sie die Flügelschrauben fest, um den Griff am Schleifer zu sichern.

JUSTIERUNG DES BÜGELGRIFFWINKELS:

1. Lösen Sie beide Flügelschrauben um 2 ganze Umdrehungen.
2. Drehen Sie den Griff in die gewünschte Position von 45° oder 90° und achten Sie dabei darauf, dass die Nuten übereinander liegen.
3. Ziehen Sie die Flügelschrauben wieder fest, um den Griff am Schleifer zu sichern.

Kantenfunktion (Abb. 1)

Diese Betonschleifabdeckung verfügt über eine Klappe, die es ermöglicht, bündig gegen eine Wand zu schleifen.

1. Schalten Sie das Werkzeug aus und trennen Sie es vom Netz.
2. Drehen Sie die Kantenklappe am Zapfen (f) auf, bis sie in der offenen Position einrastet.
3. Schließen Sie das Werkzeug an das Netz an.
4. Halten Sie Hände und Körper von der Scheibe und der Klappenöffnung entfernt.
5. Setzen Sie die entstandene Kantenöffnung auf die Arbeitsfläche, schalten Sie das Werkzeug ein und beginnen Sie den Schleifvorgang. Heben Sie das Werkzeug von der Oberfläche ab, bevor Sie es ausschalten.
6. Wenn der Bundschliff abgeschlossen ist, schalten Sie das Werkzeug aus und ziehen Sie den Netzstecker aus der Netzsteckdose. Lassen Sie das Gerät zum Stillstand bekommen, bevor Sie es ablegen.
7. Drehen Sie die Kantenklappe am Zapfen (f) zu, bis sie in der geschlossenen Position einrastet.

WARTUNG

Ihr DEWALT Elektrowerkzeug wurde für langfristigen Betrieb mit minimalem Wartungsaufwand konstruiert. Ein kontinuierlicher, zufriedenstellender Betrieb hängt von der geeigneten Pflege des Elektrowerkzeugs und seiner regelmäßiger Reinigung ab.



WARNUNG: Um die Gefahr von Verletzungen zu mindern, schalten Sie das Gerät **IMMER** aus und trennen es vom Netz, bevor Sie Einstellungen vornehmen oder Anbaugeräte oder Zubehör anbringen oder entfernen. Dies gilt sowohl für den Winkelschleifer als auch für das Staubabsaugsystem. Diese Vorbeugemaßnahmen mindern die Gefahr, dass das Elektrowerkzeug unbeabsichtigt startet.

Ersetzen der Bürstenschürze (Abb. 1)

1. Schalten Sie das Werkzeug aus und trennen Sie es vom Netz.
2. Drücken Sie die verschlissene Bürstenschürze aus den Bürstenschürzenöffnungen (d).
3. Drücken Sie eine neue Bürstenschürze in die Bürstenschürzenöffnungen, bis ein fester Sitz erreicht ist.

Ersatz-Bürstenschürzen sind gegen zusätzliche Kosten bei Ihrem örtlichen Händler oder autorisiertem Servicezentrum erhältlich. Wenn Sie Hilfe beim Anbau von Zubehörteilen benötigen, wenden Sie sich an die auf der hinteren Umschlagseite aufgeführten autorisierten Servicezentren; die vollständigen Kontaktdetails unserer Kundendienstniederlassungen finden Sie im Internet unter: www.2helpU.com.



Schmierung

Ihr Elektrogerät benötigt keine zusätzliche Schmierung.



Reinigung



WARNUNG: Blasen Sie mit Trockenluft immer dann Schmutz und Staub aus dem Hauptgehäuse, wenn sich Schmutz sichtbar in und um die Lüftungsschlitze ansammelt. Tragen Sie bei diesen Arbeiten zugelassenen Augenschutz und eine zugelassene Staubmaske.



WARNUNG: Verwenden Sie niemals Lösungsmittel oder andere scharfe Chemikalien für die Reinigung der nicht-metallischen Teile des Gerätes. Diese Chemikalien können das in diesen Teilen verwendete Material aufweichen. Verwenden Sie ein nur mit Wasser und einer milden Seife befeuchtetes Tuch. Achten Sie darauf, dass niemals Flüssigkeiten in das Gerät eindringen. Tauchen Sie niemals irgendein Teil des Gerätes in eine Flüssigkeit.

Optionales Zubehör



WARNUNG: Da Zubehör, das nicht von DEWALT angeboten wird, nicht mit diesem Produkt geprüft worden ist, kann die Verwendung von solchem Zubehör an diesem Gerät gefährlich sein. Um das Verletzungsrisiko zu mindern, sollte mit diesem Produkt nur von DEWALT empfohlenes Zubehör verwendet werden.

Fragen Sie Ihren Händler nach weiteren Informationen zu geeignetem Zubehör.

Umweltschutz



Abfalltrennung. Dieses Produkt darf nicht mit normalem Haushaltsabfall entsorgt werden.

Wenn Sie eines Tages feststellen, dass Ihr DEWALT-Produkt ersetzt werden muss oder Sie es nicht mehr benötigen, entsorgen Sie es nicht mit dem normalen Haushaltsabfall. Führen Sie dieses Produkt der Abfalltrennung zu.



Die separate Entsorgung von
Gebrauchtprodukten und Verpackungen
ermöglicht das Recycling und die
Wiederverwendung der Stoffe.
Die Wiederverwendung von
Recyclingstoffen hilft,
Umweltverschmutzung zu
vermeiden und mindert die
Nachfrage nach Rohstoffen.

Lokale Vorschriften regeln möglicherweise die
getrennte Entsorgung von Elektroprodukten und
Haushaltsabfall an kommunalen Entsorgungsstellen
oder beim Einzelhändler, wenn Sie ein neues
Produkt kaufen.

DEWALT stellt Möglichkeiten für die Sammlung und
das Recycling von DEWALT-Produkten nach Ablauf
des Nutzungszeitraums zur Verfügung. Um diesen
Service zu nutzen, bringen Sie bitte Ihr Produkt zu
einer beliebigen autorisierten Kundendienstwerkstatt,
die es in unserem Auftrag sammeln.

Die nächstgelegene autorisierte Kundendienststelle
erfahren Sie bei Ihrem örtlichen DEWALT-
Geschäftsstelle unter der in dieser Betriebsanleitung
angegebenen Adresse. Alternativ erhalten
Sie eine Liste der autorisierten DEWALT-
Kundendienstwerkstätten und vollständige
Informationen über unseren Kundendienst im
Internet unter: **www.2helpU.com**.

ENGLISH

SURFACE GRINDING SHROUD

DWE46150

Congratulations!

You have chosen a DEWALT tool. Years of experience, thorough product development and innovation make DEWALT one of the most reliable partners for professional power tool users.

Technical Data

		DWE46150
Type		2
Weight	kg	0.31

DWE46150 surface grinding shroud is for use only with DEWALT grinders with following technical specifications:

guard holder diameter	44 mm
max. wheel diameter	125 mm
max. rated speed	11,500/min

Definitions: Safety Guidelines

The definitions below describe the level of severity for each signal word. Please read the manual and pay attention to these symbols.



DANGER: Indicates an imminently hazardous situation which, if not avoided, **will result in death or serious injury.**



WARNING: Indicates a potentially hazardous situation which, if not avoided, **could result in death or serious injury.**



CAUTION: Indicates a potentially hazardous situation which, if not avoided, **may result in minor or moderate injury.**

NOTICE: Indicates a practice **not related to personal injury** which, if not avoided, **may result in property damage.**



Denotes risk of electric shock.



Denotes risk of fire.



WARNING: To reduce the risk of injury, read the instruction manual.

General Safety Warnings



WARNING: For your own safety, read the instruction manual for both the

grinder tool and the dust extractor vacuum before using any accessory. Failure to heed these warnings may result in personal injury and serious damage to the tool and the accessory. When servicing this tool, use only identical replacement parts.

SAVE ALL WARNINGS AND INSTRUCTIONS FOR FUTURE REFERENCE

1) WORK AREA SAFETY

- Keep work area clean and well lit.** Cluttered or dark areas invite accidents.
- Keep children and bystanders away while operating a power tool.** Distractions can cause you to lose control.
- Ensure the workplace is well ventilated.** Exposure to dust at a poorly ventilated workplace may result in damage to the health.

2) ELECTRICAL SAFETY

- Avoid body contact with earthed or grounded surfaces such as pipes, radiators, ranges and refrigerators.** There is an increased risk of electric shock if your body is earthed or grounded.

3) PERSONAL SAFETY

- Stay alert, watch what you are doing and use common sense when operating a power tool. Do not use a power tool while you are tired or under the influence of drugs, alcohol or medication.** A moment of inattention while operating power tools may result in serious personal injury.
- Use personal protective equipment. Always wear eye protection.** Protective equipment such as dust mask, non-skid safety shoes, hard hat, or hearing protection used for appropriate conditions will reduce personal injuries.
- Do not overreach. Keep proper footing and balance at all times.** This enables better control of the power tool in unexpected situations.
- Dress properly. Do not wear loose clothing or jewelry. Keep your hair, clothing and gloves away from moving parts.** Loose clothes, jewelry or long hair can be caught in moving parts.

4) POWER TOOL USE AND CARE

- a) **Do not force the power tool. Use the correct power tool for your application.**
The correct power tool will do the job better and safer at the rate for which it was designed.



WARNING: The use of any accessory or attachment or performance of any operation with this tool, other than those recommended in this instruction manual may present a risk of personal injury.

- b) **Store idle power tools out of the reach of children and do not allow persons unfamiliar with the power tool or these instructions to operate the power tool.**
Power tools are dangerous in the hands of untrained users.
- c) **Use the power tool, accessories and tool bits etc., in accordance with these instructions taking into account the working conditions and the work to be performed.** Use of the power tool for operations different from those intended could result in a hazardous situation.

5) SERVICE

- a) **Have your power tool serviced by a qualified repair person using only identical replacement parts.** This will ensure that the safety of the power tool is maintained.

Surface Grinding Shroud Safety Rules

- **The shroud must be securely attached to the power tool and positioned for maximum safety, so the least amount of wheel is exposed towards the operator.**
The shroud is designed to collect dust and help protect the operator from accidental contact with the wheel.
- **Do not use accessories which are not specifically designed and recommended by the tool manufacturer.** Just because the accessory can be attached to your power tool, it does not assure safe operation.
- **Only use dry diamond surface cup wheels with this surface grinding shroud.** The surface grinding shroud is not intended to be used with standard grinding, cut-off, cup wheels or wire brushes.
- **The rated speed of the accessory must be at least equal to the maximum speed marked on the power tool.** Accessories running faster than their rated speed can break and fly apart.
- **Hold power tool by insulated gripping surfaces only, when performing an operation where the cutting accessory may contact hidden wiring or its own cord.** Cutting accessory contacting a "live" wire may make exposed metal parts of the power tool "live" and shock the operator.
- **Always use side handle. Tighten the handle securely.** The side handle should always be used to maintain control of the tool at all times.
- **Do not use a damaged accessory. Before each use inspect the accessory such as diamond wheel for chips and cracks, backing pad for cracks and tear or excess wear. If power tool or accessory is dropped, inspect for damage or install an undamaged accessory. After inspecting and installing an accessory, position yourself and bystanders away from the plane of the rotating accessory and run the power tool at maximum no-load speed for one minute.** Damaged accessories will normally break apart during this test time.
- **When starting the tool with a new or replacement wheel, hold the tool in a well protected area and let it run for one minute.** If the wheel has an undetected crack or flaw, it should burst in less than one minute. Never start the tool with a person in line with the wheel. This includes the operator.
- **Wear personal protective equipment. Depending on application, use face shield, safety goggles or safety glasses. As appropriate, wear dust mask, hearing protectors, gloves and workshop apron capable of stopping small abrasive or workpiece fragments.** The eye protection must be capable of stopping flying debris generated by various operations. The dust mask or respirator must be capable of filtering particles generated by your operation. Prolonged exposure to high intensity noise may cause hearing loss.
- **Position the cord clear of the spinning accessory.** If you lose control, the cord may be cut or snagged and your hand or arm may be pulled into the spinning accessory.
- **Never lay the power tool down until the accessory has come to a complete stop.** The spinning accessory may grab the surface and pull the power tool out of your control.
- **Do not run the power tool while carrying it at your side.** Accidental contact with the spinning accessory could snag your clothing, pulling the accessory into your body.

- **Regularly clean the power tool's air vents.** The motor's fan will draw the dust inside the housing and excessive accumulation of powdered metal may cause electrical hazards.
- **Do not operate the power tool near flammable materials.** Sparks could ignite these materials.
- **Do not use accessories that require liquid coolants.** Using water or other liquid coolants may result in electrocution or shock.
- **DO NOT use wire brushes with this surface grinding shroud.**
- **DO NOT use abrasive wheels.**
- **DO NOT grind or cut metal with a diamond cup wheel.** Fragments could loosen and fly apart.
- **ALWAYS use with a dust collector.**



WARNING: ALWAYS use safety glasses. Everyday eyeglasses are NOT safety glasses. Also use face or dust mask if cutting operation is dusty. ALWAYS wear certified safety equipment.



WARNING: Before beginning the work, check to determine the hazard classification of the dust produced. Use an industrial dust extractor vacuum of the appropriate, officially approved safety class that is in compliance with your local dust hazard control regulations.



WARNING: Always wear proper personal hearing protection. Under some conditions and duration of use, noise from this product may contribute to hearing loss.



CAUTION: When not in use, place tool on its side on a stable surface where it will not cause a tripping or falling hazard. Serious personal injury may result.

SAVE ALL WARNINGS AND INSTRUCTIONS FOR FUTURE REFERENCE

Residual Risks

In spite of the application of the relevant safety regulations and the implementation of safety devices, certain residual risks cannot be avoided. These are:

- Impairment of hearing.
- Risk of personal injury due to flying particles.

- Risk of burns due to accessories becoming hot during operation.
- Risk of personal injury due to prolonged use.

Markings on Tool

The following pictograms are shown on the tool:



Read instruction manual before use.



Wear ear protection.



Wear eye protection.

Package Contents

The package contains:

- 1 Surface grinding shroud
- 1 Instruction manual
- Check for damage to the tool, parts or accessories which may have occurred during transport.
- Take the time to thoroughly read and understand this manual prior to operation.

Description (fig. 1)



WARNING: Never modify the power tool or any part of it. Damage or personal injury could result.

- Dust port
- Clamp adjusting screw
- Replaceable brush skirt
- Brush skirt removal hole
- Edging door
- Edging door tab
- Clamping lever

INTENDED USE

Your concrete surface grinding shroud has been designed for dust removal of the following: grinding, leveling and polishing concrete surfaces. It can remove dust when removing surface paint, epoxy and glue. Using the appropriate grinder, diamond grinding wheel and dust extractor vacuum it can be used to remove the vast majority of static and airborne dust which without the use of the surface grinding shroud could otherwise contaminate the working environment or pose an increased health risk to the operator and those in close proximity. This concrete surface grinder should ALWAYS be used with a dust extractor vacuum designed for concrete dust removal.

DO NOT use under wet conditions or in presence of flammable liquids or gases.

The surface grinding shroud is a professional tool.

DO NOT let children come into contact with the tool. Supervision is required when inexperienced operators use this tool.

- **Young children and the infirm.** This appliance is not intended for use by young children or infirm persons without supervision.
- This product is not intended for use by persons (including children) suffering from diminished physical, sensory or mental abilities; lack of experience, knowledge or skills unless they are supervised by a person responsible for their safety. Children should never be left alone with this product.

ASSEMBLY AND ADJUSTMENTS



WARNING: To reduce the risk of injury, **ALWAYS turn off the tool and disconnect the tool from the power source before making any adjustments or removing or installing attachments or accessories. This applies to both the grinder and the dust extractor vacuum.** Such preventative safety measures reduce the risk of starting the tool accidentally.

Mounting and Removing Surface Grinding Shroud (fig. 2)

1. Follow the mounting and removing guard instructions in tool manual to remove the guard from grinder.
2. Open the clamp lever (g) on the surface grinding shroud and align the tabs (h) on the surface grinding shroud with the slots (i) on the grinder gear case.
3. With the clamp lever open, rotate the shroud into the desired working position. The surface grinding shroud should be positioned between the spindle and the operator to provide operator protection.
4. Close the clamp lever to secure the surface grinding shroud on the gear case. Tighten the clamp adjusting screw (b) to ensure shroud is secured to gear case.

For optimal positioning, the diamond wheel should ride above the brushes 3 mm. If diamond wheel rides inside the shroud or stands taller than 6 mm the shroud will not work properly.

NOTICE: Do not tighten the clamp adjusting screw (b) with the clamp lever in open position. Undetectable damage to the surface grinding shroud or the mounting hub may result.

NOTICE: If surface grinding shroud cannot be tightened by clamp adjusting screw, do not use tool and take the tool and surface grinding shroud to a service center to repair or replace the surface grinding shroud.

5. To remove the surface grinding shroud, open the clamp lever, rotate the surface grinding shroud to align the slots and tabs and pull up on the surface grinding shroud.

Mounting Dry Diamond Surface Cup Wheels (fig. 3)

Follow the mounting and using cutting wheels instructions in the tool manual and mount the grinding wheel. DO NOT use Type 1 cutting wheels or bonded abrasive wheels.

A 125 mm (5 inch) dry diamond surface cup (j) wheel is recommended for use with this shroud. The inner flange washer (k) should be installed behind the wheel allowing free tool removal and proper fit.

Dust Extraction (fig. 1, 4)



WARNING: Use only power tools recommended by DEWALT with this attachment.

For more information about DEWALT power tools compatible with this attachment, please contact one of the authorized services centers listed on the back cover or refer to the full details of our after-sales service available on the Internet at: www.2helpU.com.



WARNING: This attachment **MUST BE used with a dust extractor system. ALWAYS wear certified safety face or dust mask.**

NOTE: Ensure hose connection is secure.

NOTE: The amount of dust retained by the dust extractor vacuum is dependent on its filter system. Refer to the dust extractor vacuum instruction manual for more information.

All DEWALT dust collection shrouds are designed to work with the DEWALT Airlock DWV9000 connector.

1. Attach the DWV9000 connector (l) to your dust collector hose (m).
2. Unlock the DWV9000 connector (l) and slide onto dust port (a).

3. Lock the DWV9000 connector (l) to secure.

TRADITIONAL DUST EXTRACTOR VACUUM HOSES

Attach recommended dust extractor vacuum hose to dust port (a).

OPERATION



WARNING: To reduce the risk of injury, **ALWAYS turn off tool and disconnect the tool from the power source before making any adjustments or removing or installing attachments or accessories. This applies to both the grinder and the dust extractor vacuum.** Such preventative safety measures reduce the risk of starting the tool accidentally.



WARNING: For your own safety, read the instruction manual for both the grinding tool and the dust extractor vacuum before using any accessory. Failure to heed these warnings may result in personal injury and serious damage to the tool and the accessory. When servicing this tool, use only identical replacement parts.

NOTE: The amount of dust retained by the dust extractor vacuum is dependent on its filter system. Refer to the dust extractor vacuum instruction manual for more information.

1. Ensure all assembly instructions have been completed.
2. Turn the dust extractor vacuum on as instructed in the dust extractor vacuum instruction manual.
3. Turn the tool on as instructed in the tool instruction manual and allow it to reach full speed before making contact with work surface.
4. Place the surface grinding shroud to flat work surface such as a floor or wall and begin grinding.
5. When surface grinding is complete, turn the tool off and disconnect from the power source. Allow the tool to stop rotating before laying it down.

NOTE: The surface grinding shroud and dust extractor vacuum will only be effective when used with a diamond surface cup wheel on a flat surface.

Installation of the Bail Handle Assembly

NOTE: The bail handle is included in the DWE4217KT kit but is not included with the stand-alone DWE46150 shroud.

1. Lightly pull thumbscrews outwards from handle so that their threaded ends are pulled inside handle.
2. Place the handle assembly over the grinder gear case aligning the thumbscrews with the threaded holes and the ears on the gear case with the slots in the bail handle assembly.
3. Tighten the thumbscrews to secure the handle to the grinder.

ADJUSTMENT OF THE BAIL HANDLE ANGLE:

1. Loosen both thumbscrews 2 full turns.
2. Rotate the handle to the desired 45° or 90° position making sure that the detent groves align.
3. Re-tighten the thumbscrews to secure the handle to the grinder.

Edging Use Application (fig. 1)

This concrete grinding shroud has a door feature to allow flush grinding against a wall.

1. Turn the tool off and disconnect it from the power source.
2. Using the edging door tab (f), rotate the edging door until it snaps into the open position.
3. Connect the tool to the power source.
4. Position hands and body away from wheel and door opening.
5. Place the door edge flush to work surface, turn the tool on and begin grinding. Remove the tool from work surface before turning the tool off.
6. When flush grinding is complete, turn off the tool and disconnect from power source. Allow the tool to stop rotating before laying it down.
7. Using the edging door tab (f), rotate door until it snaps into the closed position.

MAINTENANCE

Your DEWALT power tool has been designed to operate over a long period of time with a minimum of maintenance. Continuous satisfactory operation depends upon proper tool care and regular cleaning.



WARNING: To reduce the risk of injury, **ALWAYS** turn off tool and disconnect the tool from the power source before making any adjustments or removing or installing attachments or accessories. This applies to both the grinder and the dust extractor vacuum. Such preventative safety measures reduce the risk of starting the tool accidentally.

Replace Brush Skirt (fig. 1)

1. Turn the tool off and disconnect it from power source.
2. Push worn brush skirt from brush skirt removal holes (d).
3. Press new brush skirt into brush skirt removal holes until secure.

Replacement brush skirts are available at additional cost from your local dealer or authorized service center. If you need assistance in locating any accessory, please contact one of the authorized services centers listed on the back cover or refer to the full details of our after-sales service available on the Internet at: www.2helpU.com.



Lubrication

Your power tool requires no additional lubrication.



Cleaning



WARNING: Blow dirt and dust out of the main housing with dry air as often as dirt is seen collecting in and around the air vents. Wear approved eye protection and approved dust mask when performing this procedure.



WARNING: Never use solvents or other harsh chemicals for cleaning the non-metallic parts of the tool. These chemicals may weaken the materials used in these parts. Use a cloth dampened only with water and mild soap. Never let any liquid get inside the tool; never immerse any part of the tool into a liquid.

Optional Accessories



WARNING: Since accessories, other than those offered by DEWALT, have not been tested with this product, use of such accessories with this tool could be hazardous. To reduce the risk of injury, only DEWALT recommended accessories should be used with this product.

Consult your dealer for further information on the appropriate accessories.

Protecting the Environment



Separate collection. This product must not be disposed of with normal household waste.



Should you find one day that your DEWALT product needs replacement, or if it is of no further use to you, do not dispose of it with household waste. Make this product available for separate collection.



Separate collection of used products and packaging allows materials to be recycled and used again. Re-use of recycled materials helps prevent environmental pollution and reduces the demand for raw materials.

Local regulations may provide for separate collection of electrical products from the household, at municipal waste sites or by the retailer when you purchase a new product.

DEWALT provides a facility for the collection and recycling of DEWALT products once they have reached the end of their working life. To take advantage of this service please return your product to any authorised repair agent who will collect them on our behalf.

You can check the location of your nearest authorised repair agent by contacting your local DEWALT office at the address indicated in this manual. Alternatively, a list of authorised DEWALT repair agents and full details of our after-sales service and contacts are available on the Internet at: www.2helpU.com.

ESPAÑOL

CAMPANA PULIDORA DWE46150

¡Enhorabuena!

Ha elegido una herramienta DEWALT. Años de experiencia, innovación y un exhaustivo desarrollo de productos hacen que DEWALT sea una de las empresas más fiables para los usuarios de herramientas eléctricas profesionales.

Datos técnicos

		DWE46150
Tipo		2
Peso	kg	0,31

La campana pulidora DWE46150 tan sólo se utiliza para las pulidoras de DEWALT con las siguientes especificaciones técnicas:

diámetro del soporte del protector	44 mm
diámetro máx. de la rueda	125 mm
velocidad máxima medida	11 500/min

Definiciones: Pautas de seguridad

Las definiciones que figuran a continuación describen el grado de intensidad correspondiente a cada término de alarma. Lea el manual y preste atención a estos símbolos.



PELIGRO: Indica una situación peligrosa inminente que, de no evitarse, ocasionará la **muerte** o una **lesión grave**.



ADVERTENCIA: Indica una situación potencialmente peligrosa que, de no evitarse, **podría** ocasionar la **muerte** o una **lesión grave**.



ATENCIÓN: Indica una situación potencialmente peligrosa que, de no evitarse, **puede** ocasionar una **lesión de poca o modera gravedad**.

AVISO: Indica una práctica **no relacionada con las lesiones personales** que, de no evitarse, **puede** ocasionar **daños materiales**.



Indica riesgo de descarga eléctrica.



Indica riesgo de incendio.



ADVERTENCIA: Para reducir el riesgo de lesiones, lea el manual de instrucciones.

Advertencias de seguridad generales



ADVERTENCIA: Para su propia seguridad, lea el presente manual de instrucciones tanto para la herramienta pulidora como para la aspiradora antes de utilizar cualquier accesorio. Si no aplica las presentes advertencias, podrá dar lugar a daños personales y daños graves en la herramienta y en el accesorio. Cuando repare esta herramienta, utilice exclusivamente piezas de repuesto idénticas.

GUARDE TODAS LAS ADVERTENCIAS E INSTRUCCIONES PARA PODER ACUDIR A ELLAS CON POSTERIORIDAD

1) SEGURIDAD EN LA ZONA DE TRABAJO

- Mantenga el área de trabajo limpia y bien iluminada.** Las áreas en desorden u oscuras pueden provocar accidentes.
- Mantenga alejados a los niños y a las personas que estén cerca mientras utiliza una herramienta eléctrica.** Las distracciones pueden ocasionar que pierda el control.
- Compruebe que el lugar de trabajo está bien ventilado.** La exposición al polvo en un lugar de trabajo poco ventilado podrá provocar daños en su salud.

2) SEGURIDAD ELÉCTRICA

- Evite el contacto del cuerpo con superficies conectadas a tierra como tuberías, radiadores, cocinas económicas y frigoríficos.** Existe un mayor riesgo de descarga eléctrica si tiene el cuerpo conectado a tierra.

3) SEGURIDAD PERSONAL

- Manténgase alerta, esté atento a lo que hace y use el sentido común cuando utilice una herramienta eléctrica. No maneje una herramienta eléctrica cuando esté cansado o bajo los efectos de drogas, medicamentos o alcohol.** Un momento de falta de atención cuando se manejan las herramientas eléctricas puede ocasionar lesiones personales graves.

- b) **Use un equipo protector personal. Utilice siempre protección ocular.** El uso del equipo protector como mascarillas antipolvo, calzado antideslizante, casco o protección auditiva para condiciones apropiadas reducirá las lesiones personales.
- c) **No se estire demasiado. Mantenga un equilibrio adecuado y la estabilidad constantemente.** Esto permite un mejor control de la herramienta eléctrica en situaciones inesperadas.
- d) **Use la vestimenta adecuada. No utilice ropas holgadas ni joyas. Mantenga el cabello, la ropa y los guantes alejados de las piezas en movimiento.** La ropa suelta, las joyas y el pelo largo pueden quedar atrapados en las piezas en movimiento.

4) USO Y CUIDADO DE LA HERRAMIENTA ELÉCTRICA

- a) **No fuerce la herramienta eléctrica. Use la herramienta eléctrica correcta para su trabajo.** La herramienta eléctrica correcta funcionará mejor y con mayor seguridad si se utiliza de acuerdo con sus características técnicas.



ADVERTENCIA: El uso de accesorios o acoplamientos o la realización de cualquier operación con esta herramienta que sean distintos de los recomendados en este manual de instrucciones pueden dar lugar a lesiones personales.

- b) **Guardé las herramientas eléctricas que no esté utilizando fuera del alcance de los niños y no permita que utilicen la herramienta eléctrica las personas que no estén familiarizadas con ella o con estas instrucciones.** Las herramientas eléctricas son peligrosas en manos de personas no capacitadas.
- c) **Utilice la herramienta eléctrica, los accesorios y las brocas de la herramienta etc., conforme a estas instrucciones teniendo en cuenta las condiciones de trabajo y el trabajo que vaya a realizarse.** El uso de la herramienta eléctrica para operaciones que no sean las previstas puede ocasionar una situación peligrosa.

5) SERVICIO

- a) **Lleve su herramienta eléctrica para que sea reparada por una persona cualificada para realizar las reparaciones que use sólo piezas de recambio idénticas.** Así se asegurará que se mantenga la seguridad de la herramienta eléctrica.

Normas de seguridad de la campana pulidora

- **La campana debe estar unida a la herramienta eléctrica de forma segura y posicionada para una seguridad máxima, de manera que quede expuesta la menor cantidad de la rueda hacia el operador.** La campana ha sido diseñada para recoger el polvo y ayudar a proteger al operador ante los contactos accidentales con la rueda.
- **No utilice accesorios que no estén diseñados y recomendados específicamente por el fabricante de la herramienta.** El hecho de que el accesorio pueda acoplarse a la herramienta eléctrica no garantiza un funcionamiento sin riesgos.
- **Utilice exclusivamente las ruedas de corte superficial de diamante con esta campana de pulidora.** La campana pulidora no ha sido diseñada para ser utilizada con ruedas de pulidoras estándares, ruedas de corte o de copa o cepillos alámbricos.
- **La velocidad prevista del accesorio debe ser como mínimo igual a la velocidad máxima marcada en la herramienta eléctrica.** Los accesorios que funcionen más rápido que su velocidad prevista pueden romperse y salir volando.
- **Sostenga exclusivamente la herramienta eléctrica por las superficies de agarre aisladas cuando realice una operación en la que el accesorio de corte pueda estar en contacto con un cable oculto o con su propio cable.** El contacto de los accesorios de corte con un cable cargado, puede cargar las partes metálicas expuestas de la herramienta eléctrica y producir una descarga eléctrica al operador.
- **Utilice siempre el asa lateral. Apriete el asa con seguridad.** El asa lateral deberá utilizarse siempre para mantener el control de la herramienta en todo momento.
- **No utilice un accesorio dañado. Antes de cada uso inspeccione el accesorio, como por ejemplo la muela de diamante, para verificar si tiene muescas o grietas, o el soporte de respaldo para observar si registra un desgaste excesivo. Si se cae la herramienta eléctrica o un accesorio, inspecciónelos para comprobar si están dañados o instale un accesorio no dañado. Después de inspeccionar e instalar un accesorio, colóquense usted y las personas presentes alejados del plano**

del accesorio en movimiento y ponga la herramienta eléctrica en funcionamiento a la velocidad sin carga máxima durante un minuto. Los accesorios dañados normalmente se romperán durante este periodo de prueba.

- **Cuando arranque la herramienta con una rueda nueva o de sustitución, sostenga la herramienta en una zona bien protegida y deje que funcione durante un minuto.** Si la rueda tiene grietas o defectos no detectados, deberá quemarse en menos de un minuto. No arranque nunca la herramienta con una persona en línea con la rueda. Esto incluye al operador.
- **Póngase un equipo de protección personal. Dependiendo de la aplicación, use un protector facial y gafas protectoras. Si corresponde, póngase una mascarilla antipolvo, protectores para el oído, guantes y un delantal de trabajo que pueda detener pequeños fragmentos abrasivos o de la pieza de trabajo.** La protección ocular debe poder detener las partículas volantes que se producen con varias operaciones. La mascarilla antipolvo o el respirador deben poder filtrar las partículas generadas por la operación que esté realizando. La exposición prolongada al ruido de intensidad elevada puede causar pérdida auditiva.
- **Coloque el cable lejos del accesorio giratorio.** Si pierde el control, el cable puede cortarse o engancharse y puede arrastrar a la mano o el brazo hacia el accesorio giratorio.
- **No deje nunca a un lado la herramienta eléctrica hasta que el accesorio se haya parado por completo.** El accesorio giratorio puede agarrarse a la superficie y hacer que usted pierda el control de la herramienta.
- **No ponga en funcionamiento la herramienta eléctrica mientras la transporte a su lado.** El contacto accidental con el accesorio giratorio podría hacer que se enganche la ropa y que el accesorio toque su cuerpo.
- **Limpe periódicamente los orificios de ventilación de la herramienta eléctrica.** El ventilador del motor atraerá el polvo dentro de la caja protectora y la acumulación excesiva del metal en polvo puede ocasionar riesgos eléctricos.
- **No utilice la herramienta eléctrica cerca de materiales inflamables.** Las chispas podrán prender fuego a estos materiales.
- **No utilice accesorios que requieran líquidos refrigerantes.** El utilizar agua u otros refrigerantes líquidos puede ocasionar electrocución o descarga.

- **NO utilice cepillos eléctricos con esta campana pulidora.**
- **NO utilice discos abrasivos.**
- **NO muela ni corte metal con un disco de corte de diamante.** Los fragmentos podrían aflojarse y salir disparados.
- **Utilice SIEMPRE un colector de polvo.**



ADVERTENCIA: SIEMPRE utilice gafas de seguridad. Las gafas de diario NO son gafas de seguridad. Utilice igualmente máscara facial o antipolvo si la operación de corte emite polvo. Lleve SIEMPRE equipos de seguridad certificados:



ADVERTENCIA: Antes de empezar el trabajo, compruebe para determinar la clasificación de riesgo del polvo producido. Utilice un aspirador de polvo industrial de la clase de seguridad aprobada oficialmente y que cumpla con sus normativas locales en materia de peligros derivados del polvo.



ADVERTENCIA: Lleve siempre protección acústica personal adecuada. En algunas condiciones y durante el uso, los ruidos de este producto pueden contribuir en la pérdida auditiva.



ATENCIÓN: Cuando no se utilice, coloque la herramienta de costado en una superficie estable en la que no provoque tropezones o caídas. Podrá dar lugar a daños personales.

GUARDE TODAS LAS ADVERTENCIAS E INSTRUCCIONES PARA PODER ACUDIR A ELLAS CON POSTERIORIDAD

Riesgos residuales

A pesar del cumplimiento de las normas de seguridad pertinentes y del uso de dispositivos de seguridad, existen determinados riesgos residuales que no pueden evitarse. Los riesgos son los siguientes:

- Deterioro auditivo.
- Riesgo de lesión personal debido a partículas volantes.
- Riesgo de quemaduras debido a los accesorios que se calientan durante el funcionamiento.
- Riesgo de lesión personal debido al uso prolongado.

Marcas sobre la herramienta

En la herramienta se muestran los siguientes pictogramas:



Antes de usarse, lea el manual de instrucciones.



Póngase protección para el oído.



Póngase protección para los ojos.

Contenido del embalaje

El embalaje contiene:

- 1 Campana pulidora
- 1 Manual de instrucciones
- Compruebe si la herramienta, piezas o accesorios han sufrido algún desperfecto durante el transporte.
- Tómese el tiempo necesario para leer detenidamente y comprender este manual antes de utilizar la herramienta.

Descripción (fig. 1)



ADVERTENCIA: Jamás altere la herramienta eléctrica ni ninguna de sus piezas. Podrían producirse lesiones personales o daños.

- a. Puerto de extracción de polvo
- b. Tornillo de ajuste de fijación
- c. Soporte de cepillo sustituible
- d. Orificio de retirada del soporte de cepillo
- e. Puerta de borde
- f. Pestaña de la puerta de borde
- g. Palanca de fijación

USO PREVISTO

Su campana pulidora de hormigón ha sido diseñada para retirar el polvo de lo siguiente: molido, nivelación y pulido de superficies de hormigón. Puede retirar polvo cuando retire la pintura de la superficie, epoxi y pegamento. Utilizando la pulidora adecuado, el disco de pulido de diamante y la aspiradora, podrá utilizarse para retirar la gran parte del polvo estático y volátil que sin el uso de la campana pulidora podría contaminar el entorno de trabajo o provocar un aumento del riesgo sanitario para el operador y aquellos que lo rodeen. Esta campana pulidora de hormigón debe utilizarse SIEMPRE con una aspiradora diseñada para retirar polvo de hormigón.

NO DEBE usarse en condiciones húmedas ni en presencia de líquidos o gases inflamables.

La campana pulidora es una herramienta profesional. **NO** permita que los niños toquen la herramienta. El uso por parte de operadores inexpertos requiere supervisión.

- Este producto no ha sido diseñado para ser utilizado por personas (incluyendo los niños) que posean discapacidades físicas, sensoriales o mentales, o que carezcan de la experiencia, conocimiento o destrezas necesarias a menos que estén supervisadas por una persona que se haga responsable de su seguridad. No deberá dejar nunca que los niños jueguen solos con este producto.

ENSAMBLAJE Y AJUSTES



ADVERTENCIA: Para disminuir el riesgo de lesiones personales, apague **SIEMPRE** la herramienta y desconéctela de la fuente de alimentación antes de realizar ajuste alguno o de poner o quitar acoplamientos o accesorios. Esto se aplica tanto a la pulidora como a la aspiradora. Dichas medidas de seguridad preventivas reducen el riesgo de poner en marcha la herramienta accidentalmente.

Montar y retirar la campana pulidora (fig. 2)

1. Siga las instrucciones de montar y retirar el protector del manual de la herramienta para retirar el protector de la pulidora.
2. Abra la palanca de fijación (g) sobre la campana pulidora y alinee las pestañas ubicadas (h) sobre la campana pulidora con las ranuras de (i) la caja de cambios de la pulidora.
3. Con la palanca de fijación abierta, gire la campana hacia la posición de trabajo deseada. La campana pulidora debe ubicarse entre el eje y el operador, para ofrecer la máxima protección al operador.
4. Cierre la palanca de fijación para fijar la campana pulidora sobre la caja de transmisión. Apriete el tornillo de ajuste de fijación (b) para garantizar que la campana se fije en la caja de transmisiones.

Para lograr un posicionamiento óptimo, el disco de diamante debe girar sobre 3 mm de los cepillos. Si el disco de diamante gira dentro de la campana o tiene una longitud de más de 6 mm, la campana no funcionará adecuadamente.

AVISO: No apriete el tornillo de ajuste de fijación (b) con la palanca de fijación en posición abierta. Podrá provocar daños indetectables a la campana pulidora o al puerto de montaje.

AVISO: Si la campana pulidora no puede apretarse fijando el tornillo de ajuste de fijación, no utilice la herramienta y lleve la herramienta y la campana pulidora a un centro de reparaciones para reparar o sustituir la campana pulidora.

5. Para retirar la campana pulidora, abra la palanca de fijación, gire la campana pulidora para alinear las ranuras y las pestañas y tire hacia arriba la campana pulidora.

Montar discos de pulido seco de diamante (fig. 3)

Siga las instrucciones de montaje y uso de los discos de corte, ubicadas en el manual de la herramienta y monte el disco de pulido. NO utilice los discos de corte de Tipo 1 ni los discos abrasivos.

Se aconseja utilizar un disco de pulido seco de diamante de 125 mm (5 pulgadas) (j) para utilizarlo con esta campana. La arandela de la pestaña interior (k) debe instalarse tras el disco, para poder retirar libremente la herramienta y ajustarla debidamente.

Extracción de polvo (fig. 1, 4)



ADVERTENCIA: Utilice exclusivamente herramientas eléctricas aconsejadas por DEWALT con este complemento.

Si desea más información sobre las herramientas eléctricas de DEWALT compatibles con este accesorio, póngase en contacto con uno de los centros de reparaciones autorizados enumerados en la contraportada u obtenga todos los datos oportunos de nuestro servicio de posventa en Internet en: **www.2helpU.com**.



ADVERTENCIA: Este accesorio debe utilizarse con un sistema de extracción de polvo. Lleve SIEMPRE una protección facial certificada o una máscara antipolvo.

NOTA: Compruebe que la conexión del manguito es segura.

NOTA: La cantidad de polvo retenida por la aspiradora depende de su sistema de filtrado. Véase el manual de instrucciones de la aspiradora para más información al respecto.

Todas las campanas de extracción de polvo de DEWALT han sido diseñadas para operar con el conector eWALT Airlock DWV9000.

1. Una el conector DWV9000 (l) al conducto de su colector de polvo (m).
2. Desbloquee el conector DWV9000 (l) e introdúzcalo en el puerto de polvo (a).
3. Bloquee el conector DWV9000 (l) para fijar.

TUBOS DE ASPIRADORAS TRADICIONALES

Una el tubo de aspiradora aconsejado a un puerto de extracción de polvo (a).

OPERACIÓN



ADVERTENCIA: Para disminuir el riesgo de lesiones personales, apague SIEMPRE la herramienta y desconéctela de la fuente de alimentación antes de realizar ajuste alguno o de poner o quitar acoplamientos o accesorios. Esto se aplica tanto a la pulidora como a la aspiradora. Dichas medidas de seguridad preventivas reducen el riesgo de poner en marcha la herramienta accidentalmente.



ADVERTENCIA: Para su propia seguridad, lea detenidamente el presente manual de instrucciones tanto para la herramienta pulidora como para la aspiradora antes de utilizar cualquier accesorio. Si no aplica las presentes advertencias, podrá dar lugar a daños personales y daños graves en la herramienta y en el accesorio. Cuando repare esta herramienta, utilice exclusivamente piezas de repuesto idénticas.

NOTA: La cantidad de polvo retenida por la aspiradora depende de su sistema de filtrado. Véase el manual de instrucciones de la aspiradora para más información al respecto.

1. Compruebe que se hayan respetado todas las instrucciones de ensamblaje.
2. Encienda la aspiradora tal y como figura en el manual de instrucciones de la aspiradora.
3. Encienda la herramienta, tal y como se indica en el manual de instrucciones de la herramienta y deje que alcance la máxima de velocidad antes de ponerla en contacto con la superficie de trabajo.
4. Coloque la campana pulidora en una superficie de trabajo plana como el suelo o la pared y empiece a pulir.

5. Cuando haya terminado la operación de pulido, apague la herramienta y desconéctela de la red de alimentación. Deje que la herramienta deje de rotar antes de tumbarla.

NOTA: La campana pulidora y la aspiradora tan sólo serán eficaces cuando se utilicen con un disco de pulido de diamante en una superficie plana.

Instalación del conjunto de empuñadura de estribo

NOTA: La empuñadura de estribo está incluida en el kit DWE4217KT, pero no está incluida con el recubrimiento DWE46150 solo.

1. Tire ligeramente los tornillos de mariposa hacia fuera de la empuñadura para empujar los extremos roscados hacia el interior de la empuñadura.
2. Coloque el conjunto de la empuñadura sobre la caja de engranajes de la amoladora alineando los tornillos de mariposa con los orificios roscados y las orejas en la caja de engranaje con las ranuras en el conjunto de la empuñadura de estribo.
3. Ajuste los tornillos de mariposa para fijar la empuñadura a la amoladora.

AJUSTE DEL ÁNGULO DE LA EMPUÑADURA DE ESTRIBO:

1. Afloje ambos tornillos de mariposa dos vueltas completas.
2. Gire la empuñadura hacia la posición deseada a 45° o 90° y asegúrese de que quede alineada con las acanaladuras de encaje.
3. Vuelva a ajustar los tornillos de mariposa para fijar la empuñadura a la amoladora.

Aplicación de uso en bordes (fig. 1)

La presente campana pulidora tiene una función de puerta que permite realizar pulidos al ras en una pared.

1. Apague la herramienta y desconéctela de la fuente de alimentación eléctrica.
2. Utilizando la pestaña de puerta de borde (f), gire la puerta de borde hasta que se ubique en la posición abierta.
3. Conecte la herramienta a la fuente de alimentación.
4. Coloque sus manos y su cuerpo lejos del disco y de la apertura de la puerta.
5. Coloque el borde de puerta al ras de la superficie de trabajo, encienda la herramienta y empiece el pulido. Retire la herramienta de la superficie de trabajo antes de apagarla.

6. Cuando haya terminado la operación de pulido al ras, apague la herramienta y desconéctela de la red de alimentación. Deje que la herramienta deje de rotar antes de tumbarla.

7. Utilizando la pestaña de puerta de borde (f), gire la puerta hasta que se ubique en la posición cerrada.

MANTENIMIENTO

Su herramienta eléctrica DEWALT ha sido diseñada para funcionar mucho tiempo con un mínimo de mantenimiento. Que siga funcionando satisfactoriamente depende del buen cuidado de la herramienta y de su limpieza periódica.



ADVERTENCIA: Para disminuir el riesgo de lesiones personales, **apague SIEMPRE la herramienta y desconéctela de la fuente de alimentación antes de realizar ajuste alguno o de poner o quitar acoplamientos o accesorios.** Esto se aplica tanto a la pulidora como a la aspiradora. Dichas medidas de seguridad preventivas reducen el riesgo de poner en marcha la herramienta accidentalmente.

Cambiar el Soporte de cepillo (fig. 1)

1. Apague la herramienta y desconéctela de la fuente de alimentación.
2. Empuje el soporte de cepillo desde los orificios de retirada de soporte de cepillo (d).
3. Empuje el nuevo soporte de cepillo en los orificios de retirada de soporte de cepillo hasta que quede fijo.

En su distribuidor local o centro de servicio autorizado, estarán accesibles dichos soportes de cepillo sin coste adicional. Si necesita ayuda para localizar cualquier accesorio, póngase en contacto con uno de los centros de reparaciones autorizados enumerados en la contraportada u obtenga todos los datos oportunos de nuestro servicio de posventa en Internet en: www.2helpU.com.



Lubricación

Su herramienta eléctrica no requiere lubricación adicional.



Limpieza



ADVERTENCIA: *Elimine con aire seco la suciedad y el polvo de la carcasa principal tan pronto como se advierta su acumulación en las rejillas de ventilación o en sus proximidades. Cuando lleve a cabo este procedimiento póngase una protección ocular aprobada y una mascarilla antipolvo aprobada.*



ADVERTENCIA: *Jamás use disolventes u otros productos químicos fuertes para limpiar las piezas no metálicas de la herramienta. Dichos productos químicos pueden debilitar los materiales con los que están construidas estas piezas. Use un paño humedecido únicamente con agua y jabón suave. Jamás permita que le entre líquido alguno a la herramienta ni sumerja ninguna parte de la misma en líquido.*



La recogida selectiva de productos usados y embalaje permite que los materiales sean reciclados y utilizados de nuevo. La reutilización de los materiales reciclados ayuda a prevenir la contaminación ambiental y reduce la demanda de las materias primas.

Los reglamentos locales pueden proporcionar la recogida selectiva de productos eléctricos del hogar en sitios de desechos municipales o por el minorista cuando usted compre un producto nuevo.

DEWALT proporciona una instalación para la recogida y reciclaje de los productos DEWALT una vez que hayan llegado al final de su vida útil. Para aprovechar este servicio devuelva su producto a un agente de reparaciones autorizado, que lo recogerá en nuestro nombre.

Puede comprobar dónde se encuentra su agente de reparaciones más cercano contactando con la oficina DEWALT de su zona en la dirección indicada en este manual. También puede obtener una lista de agentes de reparaciones autorizados de DEWALT y todos los detalles de nuestro servicio después de la venta en Internet en www.2helpU.com.

Accesorios opcionales



ADVERTENCIA: *Dado que los accesorios que no sean los suministrados por DEWALT no han sido sometidos a pruebas con este producto, el uso de tales accesorios con esta herramienta podría ser peligroso. Para disminuir el riesgo de lesiones, con este producto se deben usar exclusivamente accesorios recomendados por DEWALT.*

Consulte a su proveedor si desea información más detallada sobre los accesorios apropiados.

Proteger el medio ambiente



Recogida selectiva. Este producto no debe desecharse con los residuos domésticos normales.

Si un día descubre que tiene que cambiar su producto DEWALT, o ya no le sirve, no lo deseche con los desechos domésticos. Saque el producto para la recogida selectiva.

CARÉNAGE POUR MEULAGE DE SURFACE DWE46150

Félicitations !

Vous avez choisi un outil DeWALT. Des années d'expertise dans le développement et l'innovation de ses produits ont fait de DeWALT, le partenaire privilégié des utilisateurs professionnels d'outils électriques.

Caractéristiques techniques

		DWE46150
Type		2
Poids	kg	0,31

Le carénage pour meulage de surface DWE46150 ne doit être utilisé qu'avec les meuleuses DeWALT ayant les caractéristiques techniques suivantes

diamètre du support de carter de protection	44 mm
diamètre max. de meule	125 mm
vitesse max. nominale	11 500/min

Définitions : consignes de sécurité

Les définitions ci-après décrivent le degré de risques associé à chaque balise. Lire soigneusement la notice d'instructions et respecter ces symboles.



DANGER : indique une situation de danger imminent qui, si rien n'est fait pour l'éviter, **aura** comme conséquences la **mort ou des dommages corporels graves**.



AVERTISSEMENT : indique une situation de danger potentiel qui, si rien n'est fait pour l'éviter, **pourra** avoir comme conséquences la **mort ou des dommages corporels graves**.



ATTENTION : indique une situation de danger potentiel qui, si rien n'est fait pour l'éviter, **pourrait** avoir comme conséquences des **dommages corporels mineurs ou moindres**.

AVIS : indique une pratique ne **posant aucun risque de dommages corporels**, mais qui par contre, si rien n'est fait pour l'éviter, **pourrait** poser des **risques de dommages matériels**.



Indique des risques de décharges électriques.



Indique des risques d'incendie.



AVERTISSEMENT : pour réduire tout risque de dommages corporels, lire la notice d'instructions.

Consignes de sécurité générales



AVERTISSEMENT : pour votre sécurité, lisez le manuel d'instructions de la meuleuse et de l'aspirateur à poussières avant d'utiliser tout accessoire. Le non-respect de ces avertissements peut entraîner des blessures et de graves dégâts à l'outil et à l'accessoire. Lors de la révision de cet outil, n'utilisez que des pièces de rechange identiques.

CONSERVER TOUS LES AVERTISSEMENTS ET TOUTES LES INSTRUCTIONS POUR UNE CONSULTATION ULTÉRIEURE

1) SÉCURITÉ - AIRE DE TRAVAIL

- Maintenir l'aire de travail propre et bien éclairée.** Les lieux sombres ou encombrés sont propices aux accidents.
- Maintenir à l'écart les enfants, ou toute autre personne, lors de l'utilisation d'un outil électrique.** Toute distraction pourrait faire perdre la maîtrise de l'appareil.
- S'assurer que le lieu de travail est bien aéré.** L'exposition à la poussière dans un lieu de travail peu ventilé peut entraîner des risques pour la santé.

2) SÉCURITÉ ÉLECTRIQUE

- Éviter tout contact corporel avec des éléments mis à la terre comme : tuyaux, radiateurs, cuisinières ou réfrigérateurs.** Les risques de décharges électriques augmentent lorsque le corps est mis à la terre.

3) SÉCURITÉ INDIVIDUELLE

- Rester systématiquement vigilant et faire preuve de jugement lorsqu'on utilise un outil électrique. Ne pas utiliser d'outil électrique en cas de fatigue ou sous l'influence de drogues, d'alcool ou de médicaments.** Tout moment d'inattention pendant l'utilisation d'un outil électrique comporte des risques de dommages corporels graves.

- b) **Porter un équipement de protection individuel. Porter systématiquement un dispositif de protection oculaire.** Le fait de porter un masque anti-poussières, des chaussures antidérapantes, un casque de sécurité ou un dispositif de protection auditive, lorsque la situation le requiert, réduira les risques de dommages corporels.
- c) **Adopter une position stable. Maintenir les pieds bien ancrés au sol et conserver son équilibre en permanence.** Cela permettra de mieux maîtriser l'outil électrique en cas de situations imprévues.
- d) **Porter des vêtements appropriés. Ne porter aucun vêtement ample ou bijou. Conserver les cheveux, les vêtements et les gants éloignés des parties mobiles.** Les vêtements lâches, les bijoux ou les cheveux longs peuvent être happés par les parties mobiles.

4) UTILISATION ET ENTRETIEN DES OUTILS ÉLECTRIQUES

- a) **Ne pas forcer un outil électrique. Utiliser l'outil approprié au travail en cours.** L'outil approprié effectuera un meilleur travail, de façon plus sûre et à la vitesse pour laquelle il a été conçu.



AVERTISSEMENT : l'utilisation d'accessoires ou la réalisation de travaux avec cet outil autres que ceux recommandés dans le présent manuel pourrait entraîner un risque de blessure.

- b) **Après utilisation, ranger les outils électriques hors de portée des enfants et ne permettre à aucune personne non familière avec son fonctionnement (ou sa notice d'instructions) de l'utiliser.** Les outils peuvent être dangereux entre des mains inexpérimentées.
- c) **Utiliser un outil électrique, ses accessoires, mèches, etc., conformément aux présentes directives et suivant la manière prévue pour ce type particulier d'outil électrique, en tenant compte des conditions de travail et de la tâche à effectuer.** L'utilisation d'un outil électrique à des fins autres que celles prévues est potentiellement dangereuse.

5) RÉPARATION

- a) **Faire entretenir les outils électriques par un réparateur qualifié en n'utilisant que des pièces de rechange identiques.** Cela permettra de préserver l'intégrité de l'outil électrique et la sécurité de l'utilisateur.

Consignes de sécurité pour le carénage pour meulage de surface

- **Le carénage doit être soigneusement arrimé à l'outil électrique et installé pour optimiser la sécurité, de façon à ce que l'utilisateur soit le moins possible exposé à la meule.** Le carénage est conçu pour récolter la poussière et favoriser la protection de l'opérateur contre le contact accidentel avec la meule.
- **Ne pas utiliser des accessoires qui n'ont pas été spécifiquement conçus et recommandés par le fabricant de l'outil.** Le fait que l'accessoire peut être rattaché à l'outil électrique ne veut pas automatiquement dire que son utilisation ne posera aucun risque.
- **Utiliser uniquement des meules boisseau à surface diamantée sèche avec ce carénage pour meulage de surface.** Le carénage pour meulage de surface n'est pas prévu pour être utilisé avec les disques standard de meulage, de tronçonnage, les meules boisseau ou les brosses métalliques.
- **La vitesse nominale des accessoires doit être équivalente ou supérieure à celle recommandée sur l'étiquette d'avertissement de l'outil.** Les accessoires utilisés à une vitesse plus rapide que leur vitesse nominale peuvent éclater ou se détacher de l'outil.
- **Tenir l'outil uniquement par les surfaces isolées prévues à cet effet pendant toute utilisation où l'organe de coupe pourrait entrer en contact avec des fils électriques cachés ou son propre cordon.** Tout contact de l'organe de coupe avec un fil sous tension met les parties métalliques exposées de l'outil sous tension et électrocute l'utilisateur.
- **Toujours utiliser la poignée latérale. Serrez fermement la poignée.** La poignée latérale doit toujours être utilisée pour conserver le contrôle de l'outil en permanence.
- **Ne pas utiliser d'accessoires endommagés.** Avant toute utilisation, vérifier tous les accessoires, par exemple que les meules diamantées ne sont ni ébréchées ni fendues, les tampons de soutien ne sont ni fendus ni usés excessivement. En cas de chute, vérifier que l'outil n'a pas été endommagé et remplacer tout accessoire abîmé. Après avoir inspecté et installé un accessoire, se situer, soi-même et tout individu présent, hors du plan de rotation de l'accessoire et laisser tourner l'outil une

minute à sa vitesse à vide maximale. En général, tout accessoire endommagé se brisera lors du temps d'essai.

- **Lors du démarrage de l'outil avec une meule neuve ou de rechange, tenez l'outil dans une zone bien protégée et laissez-le fonctionner pendant une minute.** Si la meule possède une fissure ou un défaut indécélable, elle devrait éclater en moins d'une minute. Ne jamais démarrer l'outil si une personne se trouve dans l'alignement de la meule. Ceci est également valable pour l'opérateur.
- **Porter un équipement de protection individuel. Selon l'application, utiliser une protection faciale et des lunettes ou un masque de protection. Si approprié, porter un masque anti-poussières, une protection auditive, des gants et un tablier d'atelier capables de vous protéger contre toute projection abrasive ou tout fragment.** La protection oculaire doit être capable d'arrêter toute projection de débris engendrés par des opérations diverses. Le masque anti-poussières doit être capable de filtrer les particules engendrées par l'opération en cours. Toute exposition prolongée à un haut niveau de décibels peut occasionner une perte de l'acuité auditive.
- **Maintenir le cordon électrique éloigné de la partie rotative de l'outil.** En cas de perte de contrôle, le cordon pourrait être sectionné ou abîmé, et les bras ou mains pourraient entrer en contact avec l'organe rotatif.
- **Attendre systématiquement l'arrêt complet de l'outil avant de le déposer.** L'organe rotatif pourrait s'accrocher à la surface utilisée et rendre l'outil dangereusement imprévisible.
- **Ne pas laisser l'outil électrique en marche alors qu'il est accroché à votre côté.** Tout contact accidentel de l'organe rotatif pourrait faire que ce dernier s'accroche aux vêtements et qu'un accessoire entre en contact avec le corps.
- **Nettoyer régulièrement les orifices d'aération de l'outil.** Le ventilateur du moteur attirera de la poussière à l'intérieur du boîtier et une accumulation excessive de poussières métalliques pourrait poser des risques d'électrocution/incendie.
- **Ne pas utiliser l'outil électrique à proximité de matériaux inflammables.** Les étincelles pourraient enflammer ces matériaux.
- **Ne pas utiliser d'accessoires nécessitant l'utilisation d'un réfrigérant fluide.**

L'utilisation d'eau ou de tout autre réfrigérant fluide pourrait poser des risques d'électrocution ou de décharges électriques.

- **NE PAS utiliser de brosses métalliques avec ce carénage pour meulage de surface.**
- **NE PAS utiliser de meules abrasives.**
- **NE PAS meuler ou tronçonner le métal avec une meule boisseau diamantée.** Des fragments pourraient se détacher et être projetés.
- **TOUJOURS utiliser en combinaison avec un aspirateur de poussières.**



AVERTISSEMENT : TOUJOURS utiliser des lunettes de protection. Les lunettes de vue **NE SONT PAS** des lunettes de sécurité. Utilisez également un masque intégral ou à poussière si l'opération de coupe génère de la poussière. **TOUJOURS** porter un équipement de sécurité certifié.



AVERTISSEMENT : avant de commencer le travail, déterminez la classification de risque de la poussière produite. Utilisez un aspirateur de poussière industriel approprié de la classe de sécurité officiellement approuvée et conforme aux réglementations locales de contrôle du risque des poussières.



AVERTISSEMENT : toujours porter une protection auditive personnelle appropriée. Dans certaines conditions et durées d'utilisation, le bruit émis par ce produit peut contribuer à une perte de l'ouïe.



ATTENTION : après utilisation, ranger l'outil, à plat, sur une surface stable là où il ne pourra ni faire tomber ni faire trébucher personne. Risque de blessures graves.

CONSERVER TOUS LES AVERTISSEMENTS ET TOUTES LES INSTRUCTIONS POUR UNE CONSULTATION ULTÉRIEURE.

Risques résiduels

En dépit de l'application des normes de sécurité en vigueur et de l'installation de dispositifs de sécurité, certains risques résiduels sont inévitables. Il s'agit de :

- Diminution de l'acuité auditive.

- Risques de dommages corporels dus à des projections de particules.
- Risques de brûlures provoquées par des accessoires ayant surchauffé pendant leur fonctionnement.
- Risques de dommages corporels dus à un usage prolongé.

Étiquettes sur l'appareil

On trouve les diagrammes suivants sur l'outil :



Lire la notice d'instructions avant toute utilisation.



Porter un dispositif de protection auditive.



Porter un dispositif de protection oculaire.

Contenu de l'emballage

Ce carton comprend :

- 1 Carénage pour meulage de surface
- 1 Notice d'instructions
- Vérifier que l'appareil et ses pièces ou accessoires n'ont pas été endommagés lors du transport.
- Prendre le temps de lire attentivement et comprendre cette notice d'instructions avant toute utilisation de l'appareil.

Description (fig. 1)



AVERTISSEMENT : ne modifiez jamais l'outil électrique ou l'une de ses pièces. Dans le cas contraire, des dégâts ou des blessures peuvent se produire.

- a. Orifice pour les poussières
- b. Vis de réglage du serrage
- c. Jupe à brosse remplaçable
- d. Trou de retrait de la jupe à brosse
- e. Orifice pour bordure
- f. Onglet de l'orifice pour bordure
- g. Levier de serrage

USAGE PRÉVU

Votre carénage pour meulage de surface du béton a été conçu pour l'évacuation de la poussière des applications suivantes : meulage, nivellement et polissage des surfaces en béton. Il peut évacuer la poussière lors du décapage de la peinture, de

l'époxy et de la colle. L'utilisation de la meuleuse, du disque de meulage diamanté et de l'aspirateur à poussière appropriés permet de l'utiliser pour retirer la grande majorité de la poussière statique et aérienne qui, sans utilisation du carénage pour meulage de surface, pourrait contaminer l'environnement de travail ou représenter un risque accru pour la santé de l'opérateur et des personnes à proximité. Ce carénage pour meulage de surface doit TOUJOURS être utilisé avec un aspirateur à poussières conçu pour le retrait de la poussière de béton.

NE PAS utiliser ces outils en milieu ambiant humide ou en présence de liquides ou de gaz inflammables.

Le carénage pour meulage de surface est un outil professionnel. **NE PAS** la laisser à la portée des enfants. Une supervision est nécessaire auprès de tout utilisateur non expérimenté.

- Ce produit n'est pas prévu pour être utilisé par des personnes (y compris les enfants) dont les capacités physiques, sensorielles ou mentales sont réduites ou qui manquent d'expérience ou d'aptitudes, sauf si ces personnes sont surveillées par une autre personne responsable de leur sécurité. Ne jamais laisser les enfants seuls avec ce produit.

MONTAGE ET RÉGLAGES



AVERTISSEMENT : pour réduire tout risque de blessures, **TOUJOURS arrêter et débrancher l'outil du secteur avant tout réglage ou avant de retirer ou d'installer toute pièce ou tout accessoire.** Cet avertissement concerne aussi bien la meuleuse que l'aspirateur à poussières. Ces mesures préventives réduiront tout risque de démarrage accidentel de l'outil.

Montage et démontage du carénage pour meulage de surface (fig. 2)

1. Suivre les instructions de montage et démontage du carter de protection dans le manuel de l'outil pour démonter le carter de protection de la meuleuse.
2. Ouvrez le levier de serrage (g) sur le carénage pour meulage de surface et aligner les onglets (h) du carénage pour meulage de surface avec les encoches (i) sur le boîtier d'engrenage de la meuleuse.
3. Avec le levier de serrage ouvert, faites pivoter le carénage dans la position de travail désirée. Le carénage pour meulage de surface doit être positionné entre l'arbre et l'opérateur pour protéger l'opérateur.

4. Refermez le levier de serrage pour fixer le carénage pour meulage de surface sur le boîtier d'engrenage. Serrez la vis de réglage du serrage (b) pour vous assurer que le carénage est bien fixé au boîtier d'engrenage.

Pour un positionnement optimal, la meule diamantée doit passer à 3 mm au-dessus des brosses. Si la meule diamantée passe dans le carénage ou se trouve à plus de 6 mm au-dessus, le carénage ne fonctionnera pas correctement.

AVIS : ne serrez pas la vis de réglage du serrage (b) avec le levier de serrage en position ouverte. Des dégâts indétectables peuvent se produire sur le carénage pour meulage de surface ou le moyeu de montage.

AVIS : si le carénage pour meulage de surface ne peut pas être serré avec la vis de réglage du serrage, n'utilisez pas l'outil et portez l'outil et le carénage pour meulage de surface dans un centre de service pour une réparation ou un remplacement du carénage pour meulage de surface.

5. Pour retirer le carénage pour meulage de surface, ouvrez le levier de serrage, faites pivoter le carénage pour meulage de surface pour aligner les encoches et les onglets et tirez sur le carénage pour meulage de surface.

Montage des meules boisseau à surface diamantée sèche (fig. 3)

Suivez les instructions de montage et d'utilisation des meules dans le manuel de l'outil et montez le disque de meulage. NE PAS utiliser de meules à tronçonner de type 1 ni de meules abrasives à liant.

Une meule boisseau (j) à surface diamantée sèche de 125 mm (5 pouces) est recommandée pour l'utilisation avec ce carénage pour meulage de surface. La rondelle de bride interne (k) doit être installée derrière la meule, pour permettre un retrait et un montage corrects.

Aspiration des poussières (fig. 1, 4)



AVERTISSEMENT : utilisez uniquement les outils électriques recommandés par DEWALT avec cet accessoire.

Pour plus d'informations sur les outils électriques DEWALT compatibles avec ces accessoires, veuillez contacter l'un des centres de services autorisés indiqués en quatrième de couverture ou consultez les coordonnées complètes de notre service après-vente sur le site Internet : www.2helpU.com.



AVERTISSEMENT : cet accessoire doit être utilisé avec un système d'aspiration des poussières. **TOUJOURS** porter un masque pour le visage ou antipoussière certifié.

REMARQUE : assurez-vous que le tuyau est bien raccordé.

REMARQUE : la quantité de poussière retenue par l'aspirateur à poussières dépend de son système de filtre. Consulter le manuel d'instructions de l'aspirateur à poussières pour plus d'informations.

Tous les carénage d'extraction des poussières DEWALT sont conçus pour fonctionner avec le connecteur DEWALT Airlock DWV9000.

1. Raccordez le connecteur DWV9000 (l) au tuyau de votre aspirateur à poussières (m).
2. Débloquez le connecteur DWV9000 (l) et faites-le glisser dans l'orifice d'aspiration (a).
3. Bloquez le connecteur DWV9000 (l) pour le fixer.

TUYAUX D'ASPIRATEUR À POUSSIÈRES TRADITIONNEL

Raccordez le tuyau d'aspirateur à poussières recommandé sur l'orifice d'aspiration (a).

UTILISATION



AVERTISSEMENT : pour réduire tout risque de blessures, **TOUJOURS arrêter et débrancher l'outil du secteur avant tout réglage ou avant de retirer ou d'installer toute pièce ou tout accessoire.** Cet avertissement concerne aussi bien la meuleuse que l'aspirateur à poussières. Ces mesures préventives réduiront tout risque de démarrage accidentel de l'outil.



AVERTISSEMENT : pour votre sécurité, lisez le manuel d'instructions de la meuleuse et de l'aspirateur à poussières avant d'utiliser tout accessoire. Le non-respect de ces avertissements peut entraîner des blessures et de graves dégâts à l'outil et à l'accessoire. Lors de la révision de cet outil, n'utilisez que des pièces de rechange identiques.

REMARQUE : la quantité de poussière retenue par l'aspirateur à poussières dépend de son système de filtre. Consulter le manuel d'instructions de l'aspirateur à poussières pour plus d'informations.

1. Assurez-vous que toutes les instructions de montage ont été suivies.
2. Mettez l'aspirateur à poussière en marche selon les instructions de son manuel.

1. Mettez l'outil en marche selon le manuel d'instructions de l'outil et laissez-le atteindre son régime maximum avant d'entrer en contact avec la surface de travail.
2. Placez le carénage pour meulage de surface sur une surface de travail plane comme un sol ou un mur et commencez le meulage.
3. Lorsque le meulage de surface est terminé, arrêtez l'outil et débranchez-le de la source d'alimentation. Laissez l'outil s'arrêter complètement de tourner avant de le poser.
4. Placez le bord de l'orifice à fleur de la surface de travail, mettez l'outil en marche et commencez le meulage. Retirer l'outil de la surface de travail avant de l'arrêter.
5. Lorsque le meulage à fleur est terminé, arrêtez l'outil et débranchez-le de la source d'alimentation. Laissez l'outil s'arrêter complètement de tourner avant de le poser.
6. Avec l'onglet de l'orifice pour bordure (f), faites pivoter l'orifice jusqu'à ce qu'il s'enclenche en position fermée.

REMARQUE : le carénage pour meulage de surface et l'aspirateur à poussières ne seront efficaces que s'ils sont utilisés avec une meule boisseau à surface diamantée sèche sur une surface plane.

Installation de la poignée

REMARQUE : la poignée est incluse dans le kit DWE4217KT mais pas avec le carter d'aspiration DWE46150 seul.

1. Sortez légèrement les vis à ailettes de la poignée de façon que leur extrémités filetées puissent être insérées dans la poignée.
2. Placez l'ensemble de la poignée sur le carter de la meuleuse en alignant les vis avec les trous filetés et les ailettes du carter avec les fentes de la poignée.
3. Vissez les vis à ailettes afin de fixer la poignée sur la meuleuse.

RÉGLAGE DE L'ANGLE DE LA POIGNÉE :

1. Dévissez les deux vis à ailettes de 2 tours complets.
2. Tournez la poignée à la position voulue 45° ou 90° en vous assurant d'aligner les rainures.
3. Revissez les vis à ailettes afin de fixer la poignée sur la meuleuse.

Application sur les bordures (fig. 1)

Ce carénage pour meulage du béton possède un orifice permettant le meulage à fleur contre un mur.

1. Arrêtez l'outil et le débrancher de la source d'alimentation.
2. Avec l'onglet de l'orifice pour bordure (f), faites pivoter l'orifice pour bordure jusqu'à ce qu'il s'enclenche en position ouverte.
3. Raccordez l'outil à la source d'alimentation.
4. Placez vos mains et votre loin loin de la meule et de l'ouverture de l'orifice.

MAINTENANCE

Votre outil électrique DEWALT a été conçu pour fonctionner longtemps avec un minimum de maintenance. Le fonctionnement continu et satisfaisant de l'outil dépendra d'une maintenance adéquate et d'un nettoyage régulier.



AVERTISSEMENT : pour réduire tout risque de blessures, TOUJOURS arrêter et débrancher l'outil du secteur avant tout réglage ou avant de retirer ou d'installer toute pièce ou tout accessoire. *Cet avertissement concerne aussi bien la meuleuse que l'aspirateur à poussières. Ces mesures préventives réduiront tout risque de démarrage accidentel de l'outil.*

Remplacement de la jupe à brosse (fig. 1)

1. Arrêtez l'outil et le débrancher de la source d'alimentation.
2. Poussez la jupe à brosse usagée hors des trous de retrait de la jupe à brosse (d).
3. Enfoncez la nouvelle jupe à brosse dans les trous de retrait de la jupe à brosse jusqu'à ce qu'elle soit fixée.

Les jupes à brosse de rechange sont disponibles en option chez votre revendeur ou centre de service autorisé. Pour obtenir de l'aide afin de repérer tout accessoire, veuillez contacter l'un des centres de services autorisés indiqués en quatrième de couverture ou consultez les coordonnées complètes de notre service après-vente sur le site Internet :

www.2helpU.com



Lubrification

Votre outil électrique ne requiert aucune lubrification additionnelle.



Entretien



AVERTISSEMENT : éliminer poussière et saleté du boîtier principal à l'aide d'air comprimé chaque fois que les orifices d'aération semblent s'encrasser. Porter systématiquement des lunettes de protection et un masque anti-poussières homologués au cours de cette procédure.



AVERTISSEMENT : ne jamais utiliser de solvants ou tout autre produit chimique décapant pour nettoyer les parties non métalliques de l'outil. Ces produits chimiques pourraient en attaquer les matériaux utilisés. Utiliser un chiffon humidifié avec de l'eau et un savon doux. Protéger l'outil de tout liquide et n'immerger aucune de ses pièces dans aucun liquide.

Accessoires en option



AVERTISSEMENT : comme les accessoires autres que ceux offerts par DEWALT n'ont pas été testés avec ce produit, leur utilisation avec cet appareil pourrait être dangereuse. Pour réduire tout risque de dommages corporels, seuls des accessoires DEWALT recommandés doivent être utilisés avec cet appareil.

Veuillez consulter votre revendeur pour plus d'informations sur les accessoires appropriés.

Protection de l'environnement



Collecte sélective. Ne pas jeter ce produit avec les ordures ménagères.

En fin de durée de vie ou d'utilité de votre produit DEWALT, ne pas le jeter avec les ordures ménagères, mais dans les conteneurs de collecte sélective.



La collecte sélective des produits et emballages usagés permet de recycler et réutiliser leurs matériaux. La réutilisation de matériaux recyclés aide à protéger l'environnement contre la pollution et à réduire la demande en matière première.

Selon les réglementations locales, il peut être offert : service de collecte sélective individuel des produits électriques, ou déchetterie municipale ou collecte sur les lieux d'achat des produits neufs.

DEWALT dispose d'installations pour la collecte et le recyclage des produits DEWALT en fin de vie. Pour profiter de ce service, veuillez rapporter votre produit auprès d'un centre de réparation agréé qui le recyclera en notre nom.

Pour connaître l'adresse d'un centre de réparation agréé près de chez vous, veuillez contacter votre distributeur DEWALT local à l'adresse indiquée dans cette notice d'instructions, ou consulter la liste des centres de réparation agréés DEWALT, l'éventail de notre SAV et tout renseignement complémentaire sur Internet à l'adresse : www.2helpU.com.

ITALIANO

PROTEZIONE PER LA SMERIGLIATURA DI SUPERFICIE DWE46150

Congratulazioni!

Per aver scelto un apparato DEWALT. Gli anni di esperienza, lo sviluppo e l'innovazione meticolosi del prodotto fanno di DEWALT uno dei partner più affidabili per gli utilizzatori di apparati elettrici professionali.

Dati tecnici

		DWE46150
Tipo		2
Peso	kg	0,31

La protezione per la smerigliatura di superficie DWE46150 deve essere utilizzata esclusivamente con smerigliatrici DEWALT dotate delle seguenti specifiche tecniche:

diametro del portalamina	44 mm
diametro max. della mola	125 mm
velocità nominale max	11 500/min

Definizioni: istruzioni di sicurezza

Le definizioni sottostanti descrivono il livello di allerta rappresentato da ogni parola di segnalazione. Si invita a leggere attentamente il manuale, prestando attenzione a questi simboli.



PERICOLO: indica una situazione di pericolo imminente che, se non evitata, **provoca lesioni gravi o addirittura mortali.**



AVVERTENZA: indica una situazione potenzialmente pericolosa che, se non evitata, **può causare morte o gravi lesioni.**



ATTENZIONE: indica una situazione potenzialmente pericolosa che, se non evitata, **potrebbe provocare lesioni di gravità lieve o media.**

AVVISO: indica una situazione **non in grado di causare lesioni personali** ma che, se non evitata, **potrebbe provocare danni materiali.**



Evidenzia il rischio di scossa elettrica.



Evidenzia il rischio d'incendio.



AVVERTENZA: per ridurre il rischio di lesioni, leggere il manuale di istruzioni.

Avvertenze generali di sicurezza



AVVERTENZA: per la propria sicurezza, leggere il manuale di istruzioni relativo all'apparato per la smerigliatura e al dispositivo di aspirazione delle polveri prima di utilizzare qualsiasi accessorio. La mancata osservanza di questi avvertimenti potrebbe causare lesioni personali o danni all'apparato e all'accessorio. Durante l'assistenza tecnica, utilizzare solamente parti di ricambio identiche.

CONSERVARE TUTTI GLI AVVERTIMENTI E LE ISTRUZIONI PER CONSULTAZIONI FUTURE

1) SICUREZZA DELL'AREA DI LAVORO

- Mantenere l'area di lavoro pulita e ben illuminata.** Gli ambienti disordinati o scarsamente illuminati favoriscono gli incidenti.
- Durante l'uso di un apparato elettrico, tenere lontani i bambini e chiunque si trovi nelle vicinanze.** Le distrazioni possono provocare la perdita di controllo.
- Assicurarsi che il luogo di lavoro sia ben ventilato.** L'esposizione alla polvere in un luogo di lavoro poco ventilato può provocare danni alla salute.

2) SICUREZZA ELETTRICA

- Evitare il contatto con superfici collegate con la terra, quali tubature, termosifoni, fornelli e frigoriferi.** Se il proprio corpo è collegato con la terra, il rischio di scossa elettrica aumenta.

3) SICUREZZA PERSONALE

- Quando si utilizza un apparato elettrico evitare di distrarsi. Prestare attenzione a quello che si sta facendo e utilizzare il buon senso. Non utilizzare l'apparato elettrico quando si è stanchi o sotto l'effetto di droghe, alcool o medicinali.** Un solo attimo di distrazione durante l'uso di tali apparati potrebbe provocare gravi lesioni personali
- Indossare abbigliamento di protezione adeguato. Utilizzare sempre protezioni oculari.** L'uso di abbigliamento di protezione quali mascherine antipolvere, scarpe antinfortunistiche antiscivolo, caschi di

sicurezza o protezioni uditive, in condizioni opportune consente di ridurre le lesioni personali.

- c) **Non sbilanciarsi. Mantenere sempre un appoggio ed equilibrio adeguati.** Ciò consente un migliore controllo dell'apparato nelle situazioni impreviste.
- d) **Usare il vestiario appropriato. Evitare di indossare indumenti larghi o gioielli. Tenere i capelli, i vestiti e i guanti lontano dalle parti mobili.** Abiti larghi, gioielli o capelli lunghi possono impigliarsi nelle parti in movimento.

4) USO E MANUTENZIONE DELL'APPARATO ELETTRICO

- a) **Non forzare l'apparato. Utilizzare un apparato adatto al lavoro da eseguire.** L'apparato lavora meglio e con maggior sicurezza se utilizzato secondo quanto è stato previsto.



AVVERTENZA: l'uso di accessori o attrezzature diversi, o l'impiego del presente apparato per scopi diversi da quelli raccomandati nel manuale uso possono comportare il rischio di infortuni.

- b) **Riporre gli apparati non utilizzati fuori dalla portata dei bambini ed evitarne l'uso da parte di persone che hanno poca familiarità con l'apparato elettrico e con le presenti istruzioni.** Gli apparati elettrici sono pericolosi in mano a persone inesperte.
- c) **Utilizzare l'apparato elettrico, gli accessori, le punte ecc., rispettando le presenti istruzioni e tenendo in considerazione le condizioni di funzionamento e il lavoro da eseguire.** L'utilizzo dell'apparato elettrico per impieghi diversi da quelli previsti può provocare situazioni di pericolo.

5) ASSISTENZA

- a) **L'apparato elettrico deve essere riparato da personale qualificato, che utilizzi ricambi originali identici alle parti da sostituire.** In questo modo viene garantita la sicurezza dell'apparato elettrico.

Istruzioni di sicurezza relative alla protezione per la smerigliatura di superficie

- **La protezione deve essere fissata saldamente all'apparato e posizionata per la massima sicurezza, in modo che la mola sporga il meno possibile verso l'operatore.** La protezione è progettata per raccogliere la

polvere e aiutare a proteggere l'operatore dal contatto accidentale con la mola.

- **Non utilizzare accessori non progettati appositamente o non consigliati dal produttore per questo tipo di apparato.** Anche se un accessorio può essere collegato all'apparato, ciò non ne garantisce la sicurezza di utilizzo.
- **Utilizzare soltanto mole a tazza diamantate con questa protezione per la smerigliatura di superficie.** Non è previsto l'uso di questa protezione per la smerigliatura di superficie con mole per la smerigliatura o il taglio standard, mole a tazza o spazzole di metallo.
- **La velocità nominale dell'accessorio deve essere pari almeno a quella massima indicata sull'apparato.** Gli accessori fatti funzionare a una velocità superiore rispetto a quella nominale possono rompersi e disintegrarsi.
- **Sostenere l'apparato soltanto con supporti aventi superfici isolanti quando si eseguono lavorazioni in cui la parte tagliente potrebbe toccare cavi elettrici nascosti o il cavo di alimentazione dell'accessorio di taglio.** Gli accessori da taglio che vengono a contatto con un cavo sotto tensione trasmettono la corrente elettrica anche alle parti metalliche esposte dell'apparato e possono provocare la folgorazione dell'operatore.
- **Utilizzare sempre l'impugnatura laterale. Serrare saldamente l'impugnatura.** L'impugnatura laterale deve essere sempre utilizzata per mantenere il controllo dell'apparato in qualsiasi momento.
- **Non utilizzare accessori danneggiati. Prima di ogni utilizzo controllare gli accessori affinché sulle mole diamantate non vi siano scheggiature e lesioni, non siano presenti crepe o segni eccessivi di usura sul platorello. Se l'apparato o l'accessorio è caduto, verificare eventuali danni o installare un accessorio non danneggiato. Dopo aver ispezionato o installato un accessorio, verificare che l'operatore e le altre persone siano lontane dal piano dell'accessorio rotante e far girare l'apparato a vuoto alla massima velocità per un minuto.** Gli accessori danneggiati normalmente si rompono durante questa fase di verifica.
- **Quando si avvia l'apparato con una mola nuova o di ricambio, tenere l'apparato in un'area ben protetta e lasciarlo funzionare**

per un minuto. Se la mola presenta una crepa o un difetto impercettibile, dovrebbe scoppiare in meno di un minuto. Non far partire mai l'apparato con una persona in linea con la mola. Questo include l'operatore.

- **Indossare abbigliamento di protezione adeguato. A seconda delle lavorazioni, utilizzare una maschera o occhiali di protezione. Se opportuno, indossare una mascherina antipolvere, protezioni acustiche, guanti e un grembiule da lavoro in grado di arrestare frammenti abrasivi o di lavorazione di piccole dimensioni.** La protezione oculare deve impedire a detriti volanti generati dalle varie lavorazioni di raggiungere gli occhi. La maschera antipolvere o il respiratore devono essere in grado di filtrare le particelle generate dalle lavorazioni. L'esposizione prolungata a rumori di alta intensità può causare la perdita dell'udito.
- **Posizionare il cavo lontano dall'accessorio rotante.** In caso di perdita di controllo, il cavo può essere tagliato o impigliato e potrebbe avere una forza tale da trascinare la mano o il braccio dell'operatore verso l'accessorio rotante.
- **Non appoggiare mai l'apparato finché l'accessorio non si sia completamente arrestato.** L'accessorio rotante potrebbe fare presa sulla superficie e trascinare l'apparato facendone perdere il controllo.
- **Non azionare l'apparato mentre lo si trasporta a fianco.** Un contatto accidentale con l'accessorio rotante può farlo impigliare ai vestiti e trascinare il corpo dell'operatore.
- **Pulire regolarmente le prese d'aria dell'apparato.** La ventola del motore può attirare la polvere all'interno dell'alloggiamento e l'accumulo eccessivo di metallo polverizzato può causare pericoli elettrici.
- **Non utilizzare l'apparato vicino a materiali infiammabili.** Le scintille possono far prendere fuoco ai materiali.
- **Non utilizzare accessori che richiedono refrigeranti liquidi.** L'utilizzo di acqua o altri liquidi refrigeranti può provocare elettrocuzione o scosse elettriche.
- **NON utilizzare spazzole metalliche con questa protezione per la smerigliatura di superficie.**
- **Non usare mole abrasive.**
- **NON smerigliare o tagliare il metallo con una mola a tazza diamantata.** Potrebbero staccarsi dei frammenti e volare via.

- **Usare SEMPRE un dispositivo di raccolta della polvere.**



AVVERTENZA: UTILIZZARE SEMPRE occhiali di sicurezza.

Gli occhiali da vista indossati quotidianamente NON sono occhiali di protezione. Indossare inoltre una maschera anti-polvere per le operazioni di taglio che producono polvere. Utilizzare SEMPRE apparecchiature di sicurezza omologate:



AVVERTENZA: prima di iniziare la lavorazione, verificare la classificazione di pericolo della polvere prodotta. Utilizzare un aspiratore industriale della polvere della classe di sicurezza ufficialmente approvata e appropriata e in conformità con le norme di controllo locali dei pericoli associati alla polvere.



AVVERTENZA: indossare sempre protezioni adeguate per l'udito.

In determinate condizioni di utilizzo prolungato, il rumore proveniente da questo prodotto potrebbe contribuire alla perdita dell'udito.



ATTENZIONE: quando non viene usato, appoggiare l'apparato di fianco su una superficie stabile, dove non ci sia rischio di inciampare o di cadere. Potrebbero verificarsi lesioni gravi alle persone.

CONSERVARE TUTTI GLI AVVERTIMENTI E LE ISTRUZIONI PER CONSULTAZIONI FUTURE

Rischi residui

Malgrado l'applicazione delle principali regole di sicurezza e l'implementazione di dispositivi di sicurezza, alcuni rischi residui non possono essere evitati. Questi sono:

- Menomazioni uditive.
- Rischio di lesioni personali causati da schegge volanti.
- Rischio di bruciature causate da parti che si arroventano durante la lavorazione.
- Rischio di lesioni personali causate dall'utilizzo prolungato.

Riferimenti sull'apparato

Sull'apparato sono presenti i seguenti simboli:



Leggere il manuale d'istruzioni prima dell'uso.



Utilizzare protezioni acustiche.



Utilizzare protezioni oculari.

Contenuto della confezione

La confezione contiene:

- 1 Protezione per la smerigliatura di superficie
- 1 Manuale di istruzioni
- *Verificare eventuali danni all'apparato, ai componenti o agli accessori che possano essere avvenuti durante il trasporto.*
- *Prima di utilizzare il prodotto, leggere e comprendere interamente questo manuale.*

Descrizione (fig. 1)



AVVERTENZA: non modificare mai l'apparato o alcuna parte di esso. Potrebbe dar luogo a danni o a lesioni personali.

- a. Porta di aspirazione polveri
- b. Vite di regolazione del morsetto
- c. Bordatura della spazzola sostituibile
- d. Foro di rimozione della bordatura della spazzola
- e. Portello di appoggio
- f. Linguetta del portello di appoggio
- g. Leva di serraggio

DESTINAZIONE D'USO

La protezione per la smerigliatura di superfici in calcestruzzo è stata progettata per la rimozione della polvere delle seguenti operazioni: smerigliatura, livellamento e lucidatura di superfici in calcestruzzo. È in grado di rimuovere la polvere durante la rimozione di vernice di superficie, resina epossidica e colla. Congiuntamente all'uso della smerigliatrice, della mola diamantata e dell'aspiratore di polveri appropriato, può essere utilizzata per rimuovere la maggior parte delle polveri statiche e in sospensione che, senza l'uso della protezione per la smerigliatura di superficie, potrebbero altrimenti contaminare l'ambiente di lavoro o creare un maggior rischio alla salute dell'operatore e delle persone che si trovano nelle vicinanze. Questa smerigliatrice per superfici in calcestruzzo deve essere SEMPRE utilizzata con un aspiratore di polveri progettato per la rimozione delle polveri di calcestruzzo.

NON utilizzare in presenza di acqua, liquidi infiammabili o gas.

La protezione per la smerigliatura di superficie è un apparato professionale. **NON** consentire ai bambini di entrare in contatto con l'apparato. L'uso di questo apparato da parte di persone inesperte deve avvenire sotto sorveglianza.

- Questo prodotto non è destinato per l'uso da parte di persone (compresi i bambini) con capacità fisiche, sensoriali o mentali ridotte, o prive di esperienza e conoscenza, a meno che non abbiano ottenuto sorveglianza o istruzioni riguardo all'uso dell'apparecchio da parte di una persona responsabile della loro sicurezza. I bambini non devono mai essere lasciati da soli con questo prodotto.

ASSEMBLAGGIO E REGOLAZIONE



ATTENZIONE: per ridurre il rischio di lesioni, spegnere SEMPRE l'apparato e staccare la spina dalla presa di corrente prima di eseguire qualsiasi regolazione o rimozione/installazione di dotazioni o accessori. Questo si applica sia alla smerigliatrice che all'aspiratore di polveri. Queste misure di sicurezza preventive riducono il rischio di azionare l'apparato accidentalmente.

Inserimento e rimozione della protezione per la smerigliatura di superficie (fig. 2)

1. Seguire le istruzioni di inserimento e rimozione della protezione nel manuale dell'apparato per rimuovere la protezione dalla smerigliatrice.
2. Aprire la leva di serraggio (g) sulla protezione per la smerigliatura di superficie e allineare le linguette (h) sulla protezione per la smerigliatura di superficie alle scanalature (i) sulla scatola del cambio della smerigliatrice.
3. Con la leva di serraggio aperta, ruotare la protezione nella posizione di lavoro desiderata. La protezione per la smerigliatura di superficie deve essere posizionata tra l'alberino e l'operatore per fornire la protezione dell'operatore.
4. Chiudere la leva di serraggio per fissare la protezione per la smerigliatura di superficie sulla scatola del cambio. Serrare la vite di regolazione del morsetto (b) per assicurarsi che la protezione sia fissata alla scatola del cambio.

Per un posizionamento ottimale, la mola diamantata dovrebbe operare al di sopra delle spazzole di 3 mm. Se la mola diamantata opera all'interno della protezione o presenta un'altezza superiore a 6 mm, la protezione non funzionerà correttamente.

AVVISO: non serrare la vite di regolazione del morsetto (b) con la leva di serraggio in posizione aperta. Potrebbero conseguire dei danni non visibili alla protezione per la smerigliatura di superficie o al mozzo di montaggio.

AVVISO: se non è possibile serrare la protezione per la smerigliatura di superficie per mezzo della vite di regolazione del morsetto, non utilizzare l'apparato e portare l'apparato e la protezione per la smerigliatura di superficie presso un centro di assistenza per la riparazione o sostituzione della protezione per la smerigliatura di superficie.

5. Per rimuovere la protezione per la smerigliatura di superficie, aprire la leva di serraggio, ruotare la protezione per la smerigliatura di superficie per allineare le scanalature e le linguette e tirare la protezione verso l'alto.

Inserimento di mole a tazza diamantate (fig. 3)

Seguire le istruzioni di montaggio e uso delle mole da taglio nel manuale dell'apparato e inserire la mola di smerigliatura. NON usare mole di taglio di Tipo 1 o mole abrasive.

Si consiglia l'uso di una mola a tazza diamantata (j) da 125 mm (5 pollici) per l'uso con questa protezione. La rondella della flangia interna (k) deve essere inserita dietro la mola per consentire la libera rimozione dell'apparato e un inserimento appropriato.

Aspirazione polveri (fig. 1, 4)



ATTENZIONE: utilizzare esclusivamente gli apparati elettrici raccomandati da DEWALT con questo accessorio.

Per ulteriori informazioni sugli apparati elettrici DEWALT compatibili con questo accessorio, si prega di contattare uno dei centri di assistenza autorizzati elencati sul retrocopertina o di consultare i dettagli completi del nostro servizio post-vendita disponibile su Internet all'indirizzo: www.2helpu.com.



AVVERTENZA: l'accessorio deve essere utilizzato con un sistema di aspirazione delle polveri. Indossare

SEMPRE una maschera di sicurezza o una maschera antipolvere omologata.

NOTA: assicurarsi che il collegamento del tubo sia sicuro.

NOTA: la quantità di polvere trattenuta dal sistema di aspirazione delle polveri dipende dal suo sistema di filtro. Si rimanda al manuale di istruzioni dell'aspiratore di polveri per ulteriori informazioni.

Tutte le protezioni per la raccolta della polvere DEWALT sono progettate per il funzionamento con il connettore DEWALT Airlock DWV9000.

1. Fissare il connettore DWV9000 (l) al tubo del dispositivo di raccolta delle polveri (m).
2. Sbloccare il connettore DWV9000 (l) e farlo scorrere sulla porta di estrazione della polvere (a).
3. Bloccare il connettore DWV9000 (l) per fissarlo.

TUBI DEGLI ASPIRATORI DELLE POLVERI TRADIZIONALI

Fissare il tubo di aspirazione delle polveri raccomandato alla porta di estrazione della polvere (a).

FUNZIONAMENTO



ATTENZIONE: per ridurre il rischio di lesioni, spegnere **SEMPRE** l'apparato e staccare la spina dalla presa di corrente prima di eseguire qualsiasi regolazione o rimozione/installazione di dotazioni o accessori. Questo si applica sia alla smerigliatrice che all'aspiratore di polveri. Queste misure di sicurezza preventive riducono il rischio di azionare l'apparato accidentalmente.



ATTENZIONE: per la propria sicurezza, leggere il manuale di istruzioni relativo all'apparato per la smerigliatura e al dispositivo di aspirazione delle polveri prima di utilizzare qualsiasi accessorio. La mancata osservanza di questi avvertimenti potrebbe causare lesioni personali o danni all'apparato e all'accessorio. Durante l'assistenza tecnica, utilizzare solamente parti di ricambio identiche.

NOTA: la quantità di polvere trattenuta dal sistema di aspirazione delle polveri dipende dal suo sistema di filtro. Si rimanda al manuale di istruzioni dell'aspiratore di polveri per ulteriori informazioni.

1. Assicurarsi che tutte le istruzioni di montaggio siano state completate.

2. Accendere l'aspiratore delle polveri secondo le istruzioni contenute nel relativo manuale di istruzioni.
3. Accendere l'apparato come riportato nel manuale di istruzioni dell'apparato e lasciare che raggiunga la massima velocità prima di stabilire un contatto con la superficie di lavoro.
4. Posizionare la protezione per la smerigliatura di superficie su una superficie di lavoro piana come un pavimento o una parete e iniziare la smerigliatura.
5. Una volta completata la smerigliatura di superficie, spegnere l'apparato e scollegarlo dalla presa di corrente. Attendere che la rotazione dell'apparato sia terminata prima di appoggiarlo.

NOTA: la protezione per la smerigliatura di superficie e l'aspiratore delle polveri saranno efficaci soltanto ove utilizzati con una mola a tazza diamantata su una superficie piana.

Installazione del gruppo maniglie ad anello

NOTA: la maniglia ad anello è inclusa nel kit DWE4217KT ma non è inclusa nell'incamicatura standalone DWE46150.

1. Tirare leggermente le viti verso l'esterno dalla maniglia in modo che le loro estremità filettate siano tirate all'interno della maniglia.
2. Posizionare il gruppo delle maniglie al di sopra della scatola ingranaggi della rettificatrice allineando le viti ai fori filettati e le orecchie sulla scatola ingranaggi alle scanalature presenti nel gruppo delle maniglie con anello.
3. Serrare le viti per fissare la maniglia alla rettificatrice.

REGOLAZIONE DELL'ANGOLAZIONE DELLA MANIGLIA AD ANELLO:

1. Allentare entrambi le viti di due giri completi.
2. Ruotare la maniglia alla posizione da 45° o 90° desiderata assicurandosi che le scanalature siano allineate.
3. Riserrare le viti per fissare la maniglia alla rettificatrice.

Applicazione per l'uso con appoggio (fig. 1)

Questa protezione per la smerigliatura in calcestruzzo ha una funzione a portello per consentire la smerigliatura a filo contro un muro.

1. Spegnere l'apparato e scollegarlo dalla presa di corrente.
2. Utilizzando la linguetta del portello di appoggio (f), ruotare il portello di appoggio finché non scatta in posizione aperta.
3. Collegare l'apparato all'alimentazione.
4. Posizionare le mani e il corpo lontano dalla mola e dall'apertura del portello.
5. Posizionare l'appoggio del portello a filo con la superficie di lavoro, accendere l'apparato e iniziare la smerigliatura. Rimuovere l'apparato dalla superficie da lavorare prima di spegnerlo.
6. Una volta completata la smerigliatura a filo, spegnere l'apparato e scollegarlo dalla presa di corrente. Attendere che la rotazione dell'apparato sia terminata prima di appoggiarlo.
7. Utilizzando la linguetta del portello di appoggio (f), ruotare il portello finché non scatta in posizione chiusa.

MANUTENZIONE

Questo apparato DEWALT è stato progettato per funzionare a lungo con una manutenzione minima. Per avere prestazioni sempre soddisfacenti occorre avere cura dell'apparato e sottoporlo a pulizia periodica.



ATTENZIONE: per ridurre il rischio di lesioni, spegnere SEMPRE l'apparato e staccare la spina dalla presa di corrente prima di eseguire qualsiasi regolazione o rimozione/installazione di dotazioni o accessori. Questo si applica sia alla smerigliatrice che all'aspiratore di polveri. Queste misure di sicurezza preventive riducono il rischio di azionare l'apparato accidentalmente.

Sostituzione della bordatura della spazzola (fig. 1)

1. Spegnere l'apparato e scollegarlo dalla presa di corrente.
2. Spingere la bordatura della spazzola usurata dai fori di rimozione della bordatura della spazzola (d).
3. Premere la nuova bordatura della spazzola nei fori di rimozione della bordatura della spazzola fino a fissarla.

Le bordature delle spazzole sostituibili sono disponibili a un costo aggiuntivo presso il vostro rivenditore locale o centro di assistenza autorizzato. Per ulteriori informazioni su come reperire qualsiasi

ITALIANO

accessorio, si prega di contattare uno dei centri di assistenza autorizzati elencati sul retrocopertina o di consultare i dettagli completi del nostro servizio post-vendita disponibile su Internet all'indirizzo:

www.2helpU.com.



Lubrificazione

L'apparato non richiede alcuna ulteriore lubrificazione.



Pulizia



AVVERTENZA: soffiare via la polvere dall'alloggiamento con aria compressa, non appena vi sia sporco visibile all'interno e intorno alle prese d'aria di ventilazione. Quando si esegue questa procedura indossare occhiali di protezione e mascherine antipolvere omologati.



AVVERTENZA: non utilizzare solventi o altri prodotti chimici aggressivi per pulire le parti non metalliche dell'apparato. Questi prodotti chimici indeboliscono i materiali utilizzati per questi componenti. Utilizzare un panno inumidito solo con acqua e sapone delicato. Non far penetrare del liquido all'interno dell'apparato, e non immergere alcuno dei suoi componenti direttamente in un liquido.

Accessori su richiesta



AVVERTENZA: su questo prodotto sono stati collaudati soltanto gli accessori offerti da DEWALT, quindi l'utilizzo di accessori diversi potrebbe essere rischioso. Per ridurre il rischio di lesioni, su questo prodotto vanno utilizzati solo gli accessori raccomandati DEWALT.

Rivolgersi al proprio rivenditore per ulteriori informazioni sugli accessori più adatti.

Rispetto ambientale



Raccolta differenziata. Questo prodotto non deve essere smaltito con i normali rifiuti domestici.

Se il prodotto DEWALT deve essere sostituito o non è più utilizzato, non effettuare lo smaltimento con i rifiuti domestici. Smaltirlo tramite la raccolta differenziata.



La raccolta differenziata di prodotti usati e imballaggi permette il riciclo e il riutilizzo dei materiali. Il riutilizzo di materiali riciclati aiuta a impedire l'inquinamento ambientale e riduce la richiesta di materiali grezzi.

Secondo le normative locali, la raccolta differenziata di prodotti elettrici può avvenire a domicilio, presso le sedi di raccolta comunali oppure presso il rivenditore al momento dell'acquisto di un nuovo prodotto.

DEWALT offre un servizio di ritiro e riciclaggio dei suoi prodotti alla fine della loro vita utile. Per usufruire di questo servizio, restituire il prodotto presso un riparatore autorizzato che lo raccoglie per conto di DEWALT.

È possibile individuare il riparatore autorizzato più vicino rivolgendosi all'ufficio DEWALT di zona all'indirizzo indicato nel presente manuale. Altrimenti, è possibile consultare un elenco dei riparatori autorizzati DEWALT e tutti i dettagli relativi alla nostra assistenza post-vendita, nel sito Internet: **www.2helpU.com**.

VLAKSLIJKAP DWE46150

Hartelijk gefeliciteerd!

U hebt gekozen voor een DEWALT gereedschap. Jarenlange ervaring, grondige productontwikkeling en innovatie maken DEWALT tot een van de betrouwbaarste partners voor gebruikers van professioneel gereedschap.

Technische gegevens

		DWE46150
Type		2
Gewicht	kg	0,31

De vlakslijpkap DWE46150 kan alleen worden gebruikt voor DEWALT -slijpmachines met de volgende technische specificaties:

diameter beschermkaphouder	44 mm
max. wioldiameter	125 mm
max. nominale snelheid	11 500/min

Definities: Veiligheidsrichtlijnen

De onderstaande definities beschrijven het veiligheidsniveau voor ieder signaleringswoord. Lees de gebruiksaanwijzing a.u.b. zorgvuldig door en let op deze symbolen.



GEVAAR: Geeft een dreigend gevaar aan dat, indien dit niet wordt voorkomen, **leidt tot de dood of ernstig letsel.**



WAARSCHUWING: Geeft een mogelijk gevaar aan dat, indien dit niet wordt voorkomen, **kan leiden tot de dood of ernstig letsel.**



VOORZICHTIG: Geeft een mogelijk gevaarlijke situatie aan die, indien dit niet wordt voorkomen, **zou kunnen leiden tot gering of matig letsel.**

OPMERKING: Geeft een handeling aan **waarbij geen persoonlijk letsel optreedt** die, indien niet voorkomen, **schade aan goederen kan veroorzaken.**



Wijst op het gevaar voor elektrische schok.



Wijst op brandgevaar.



WAARSCHUWING: Lees de instructiehandleiding om het risico op letsel te verminderen.

Algemene veiligheidswaarschuwingen



WAARSCHUWING: Lees voor uw eigen veiligheid de instructiehandleiding voor zowel het slijpgereedschap als het stofafzuiggereedschap, voordat u een accessoire in gebruik neemt. Als u deze aanwijzingen niet in acht neemt, kan dat leiden tot persoonlijk letsel en ernstige beschadiging van het gereedschap en het accessoire. Gebruik, wanneer u onderhoud aan dit gereedschap verricht, uitsluitend identieke vervangende onderdelen.

BEWAAR ALLE WAARSCHUWINGEN EN INSTRUCTIES ZODAT U DEZE LATER OOK NOG KUNT RAADPLEGEN.

1) VEILIGHEID WERKPLAATS

- Houd de werkplek schoon en goed verlicht.** Rommelige of donkere gebieden zorgen voor ongelukken.
- Houd kinderen en omstanders op een afstand wanneer u elektrisch gereedschap bedient.** Als u wordt afgeleid, kunt u de controle over het gereedschap verliezen.
- Zorg ervoor dat de werkplaats goed is geventileerd.** Blootstelling aan stof in een slecht geventileerde werkplaats kan de gezondheid schaden.

2) ELEKTRISCHE VEILIGHEID

- Vermijd lichamelijk contact met geaarde oppervlakken zoals leidingen, radiatoren, fornuizen en koelkasten.** Er bestaat een verhoogd risico op een elektrische schok als uw lichaam geaard is.

3) PERSOONLIJKE VEILIGHEID

- Blijf alert, kijk wat u doet en gebruik uw gezonde verstand wanneer u elektrisch gereedschap bedient. Gebruik het gereedschap niet als u vermoeid bent of onder de invloed van drugs, alcohol of medicatie bent.** Een moment van onoplettendheid tijdens het bedienen van elektrische gereedschappen kan leiden tot ernstig persoonlijk letsel.

- b) **Gebruik een beschermende uitrusting. Draag altijd oogbescherming.** Beschermende uitrusting, zoals een stofmasker, antislip veiligheidschoenen, een helm, of gehoorbescherming, gebruikt in de juiste omstandigheden, zal het risico op persoonlijk letsel verminderen.
- c) **Reik niet buiten uw macht. Blijf altijd stevig en in balans op de grond staan.** Dit zorgt voor betere controle van het elektrische gereedschap in onverwachte situaties.
- d) **Draag geschikte kleding. Draag geen loszittende kleding of sieraden. Houd uw haar, kleding en handschoenen uit de buurt van bewegende onderdelen.** Loszittende kleding, sieraden of lang haar kunnen door bewegende delen worden gegrepen.

4) GEBRUIK EN VERZORGING VAN ELEKTRISCH GEREEDSCHAP

- a) **Forceer het elektrisch gereedschap niet. Gebruik het juiste elektrische gereedschap voor uw toepassing.** Het juiste elektrische gereedschap voert de werkzaamheden beter en veiliger uit waarvoor het is ontworpen.



WAARSCHUWING: Het gebruik van een accessoire of hulpstuk of het uitvoeren van een handeling met dit gereedschap voor andere doeleinden dan wordt geadviseerd in deze gebruiksaanwijzing, kan leiden tot gevaar voor persoonlijk letsel.

- b) **Berg elektrisch gereedschap dat niet wordt gebruikt, op buiten het bereik van kinderen en laat niet personen die onbekend zijn met het elektrisch gereedschap of deze instructies het gereedschap bedienen.** Elektrische gereedschappen zijn gevaarlijk in handen van ongetrainde gebruikers.
- c) **Gebruik het elektrisch gereedschap, de accessoires en gereedschapsonderdelen enz. in overeenstemming met deze instructies, waarbij u rekening houdt met de werkomstandigheden en de uit te voeren werkzaamheden.** Gebruik van het elektrische gereedschap voor werkzaamheden die anders zijn dan het bedoelde gebruik, kunnen leiden tot een gevaarlijke situatie.

5) SERVICE

- a) **Laat uw gereedschap onderhouden door een erkende reparateur die uitsluitend identieke vervangende onderdelen**

gebruikt. Dit zorgt ervoor dat de veiligheid van het gereedschap blijft gegarandeerd.

Veiligheidsvoorschriften Vlaklijpkap

- **Voor maximale veiligheid moet de vlaklijpkap zo op het elektrisch gereedschap worden geplaatst en bevestigd, dat de veiligheid maximaal is en het slijpwiël zo veel mogelijk is bedekt.** De vlaklijpkap is niet bedoeld om het stof van het slijpwiël en is bedoeld om het stof van het slijpen te verzamelen.
- **Gebruik geen accessoires die niet speciaal ontworpen en aanbevolen zijn door de fabrikant van het gereedschap.** Als u een accessoire op uw gereedschap kunt bevestigen, betekent dat nog niet dat u er gegarandeerd veilig mee kunt werken.
- **Gebruik alleen droge diamantkomschijven in deze vlaklijpkap.** De vlaklijpkap is niet bedoeld voor standaard slijpwielen, zaagwielen, komschijven of draadborstels.
- **Het nominale toerental van het accessoire moet tenminste gelijk zijn aan het maximale toerental zoals dit op het gereedschap staat vermeld.** Accessoires die sneller draaien dan hun nominale toerental kunnen breken en wegschieten.
- **Houd het gereedschap alleen vast aan geïsoleerde oppervlakken wanneer u een handeling uitvoert waarbij het accessoire van het zaaggereedschap in contact kan komen met verborgen bedrading of het eigen netsnoer.** Snijdaccessoires die in contact komen met bedrading die onder stroom staat kunnen ijzere onderdelen van het gereedschap onder stroom zetten en de operator een elektrische schok geven.
- **Gebruik altijd de zijhandgreep. Zet de handgreep stevig vast.** Gebruik de zijhandgreep zodat u te allen tijde de controle over het gereedschap behoudt.
- **Gebruik een accessoire niet als het beschadigd is. Controleer het accessoire, bijvoorbeeld een diamantwiël, voor gebruik steeds op schilfers en barstjes en controleer het steunkussen op barstjes of excessieve slijtage. Als het gereedschap of het accessoire is gevallen, controleert u dit op schade of plaatst u een onbeschadigd accessoire. Na het controleren en plaatsen van een accessoire zorgt u dat u en omstanders uit de buurt van het bereik van het ronddraaiende accessoire blijft en zet u het gereedschap gedurende een**

minuut aan op maximale snelheid zonder weerstand. Beschadigde accessoires breken gewoonlijk af tijdens deze testtijd.

- **Houd het gereedschap, wanneer u het start met een nieuw of opnieuw geplaatst wiel, in een afgeschermd ruimte en laat het gedurende een minuut draaien.** Als er een barst in het wiel zit of het wiel heeft gebreken die u niet hebt waargenomen, zal het wiel in minder dan een minuut uit elkaar vliegen. Start het gereedschap nooit terwijl er iemand in de lijn van het wiel staat. Dit geldt ook voor uzelf als gebruiker.
- **Draag een beschermende uitrusting. Afhankelijk van de toepassing gebruikt u gezichtsbedekking of bescherming van de ogen, zoals een veiligheidsbril. Indien van toepassing draagt u een stofmasker, gehoorbescherming, handschoenen en een werkschort die kleine afgeschuurde deeltjes of deeltjes van het werkstuk tegenhouden.** De bescherming van de ogen moet rondvliegende deeltjes die door de diverse werkzaamheden vrijkomen, tegen kunnen houden. Het stofmasker moet in staat zijn deeltjes die door uw werkzaamheden vrijkomen te filteren. Langdurige blootstelling aan intense geluiden kan gehoorverlies veroorzaken.
- **Plaats het netsnoer buiten het bereik van het ronddraaiende accessoire.** Als u de controle verliest, wordt het snoer mogelijk doorgesneden of gegrepen en kan uw hand of arm in het draaiende accessoire worden getrokken.
- **Leg het gereedschap nooit neer voordat het accessoire volledig tot stilstand is gekomen.** Het ronddraaiende accessoire kan mogelijk in contact met de oppervlakte komen waardoor u de controle over het gereedschap verliest.
- **Laat het gereedschap niet draaien terwijl u het aan uw zijde draagt.** Wanneer uw kleding per ongeluk bekneld raakt in het ronddraaiende accessoire, kan het accessoire tegen uw lichaam aan worden getrokken.
- **Maak de ventilatieopeningen van het gereedschap regelmatig schoon.** De ventilator van de motor zuigt het stof in de behuizing en extreme ophoping van metaaldeeltjes kan een elektrische schok veroorzaken.
- **Werk niet met het gereedschap in de buurt van ontvlambare materialen.** Vonken kunnen deze materialen doen ontbranden.

- **Gebruik geen accessoires waarvoor vloeibare koelmiddelen nodig zijn.** Het gebruik van water of andere vloeibare koelmiddelen kan een elektrische schok tot gevolg hebben.
- **GEBRUIK GEEN draadborstels in deze vlakslijpkap.**
- **GEBRUIK GEEN schuurwielen.**
- **SLIJP GEEN metaal (door) met een diamantkomschijf.** Er kunnen deeltjes losraken en in het rond vliegen.
- **Gebruik ALTIJD stofafzuiging.**



WAARSCHUWING: Draag **ALTIJD** een veiligheidsbril. Een bril die u dagelijks draagt is **NIET** een veiligheidsbril. Gebruik ook een gezichts- of stofmasker als bij het werken stof vrijkomt. Draag **ALTIJD** een gecertificeerde veiligheidsuitrusting.



WAARSCHUWING: Voer voordat u met uw werkzaamheden begint een controle uit op de risicoclassificatie van het geproduceerde stof. Gebruik industriële stofafzuiging van de geschikte officiële veiligheidsklasse en in overeenstemming met de ter plaatse geldende voorschriften voor risicobeheersing.



WAARSCHUWING: Draag altijd geschikte gehoorbescherming. Onder bepaalde omstandigheden en bij een zekere gebruiksduur kan het lawaai van dit product leiden tot gehoorbeschadiging.



VOORZICHTIG: Plaats het gereedschap als het niet in gebruik is op de zijkant op een stabiele ondergrond waar er niet overheen kan worden gestruikeld of het zelf kan vallen. Persoonlijk letsel zou het gevolg kunnen zijn.

BEWAAR ALLE WAARSCHUWINGEN EN INSTRUCTIES ZODAT U DEZE LATER OOK NOG KUNT RAADPLEGEN

Overige risico's

Ondanks het toepassen van de relevante veiligheidsvoorschriften en het toepassen van veiligheidsapparaten kunnen sommige overige risico's niet worden vermeden. Dit zijn:

- Gehoorbeschadiging.

- *Risico op persoonlijk letsel door rondvliegende deeltjes.*
- *Risico van brandwonden omdat accessoires tijdens het gebruik heet worden.*
- *Risico van persoonlijk letsel als gevolg van langdurig gebruik.*

Markering op het gereedschap

De volgende pictogrammen staan op het gereedschap vermeld:



Lees gebruiksaanwijzing voor gebruik.



Draag gehoorbescherming.



Draag oogbescherming.

Inhoud van de verpakking

De verpakking bevat:

- 1 Vlakslijkkap
 - 1 Gebruiksaanwijzing
- *Controleer of het gereedschap, de onderdelen of accessoires mogelijk zijn beschadigd tijdens het transport.*
 - *Neem de tijd om deze handleiding grondig door te lezen en te begrijpen voordat u de apparatuur gebruikt.*

Beschrijving (afb. 1)



WAARSCHUWING: *Pas het gereedschap of een onderdeel ervan nooit aan. Dit kan schade of persoonlijk letsel tot gevolg hebben.*

- a. Stofpoort
- b. Klemafstelschroef
- c. Verwisselbaar borstelmantel
- d. Gat voor verwijdering borstelmantel
- e. Zijtoegangsdeur
- f. Nok zijtoegangsdeur
- g. Klemhendel

GEBRUIKSDOEL

Uw betonvlakslijkkap is ontworpen voor stofverwijdering bij de volgende werkzaamheden: slijpen, vlakken en polijsten van betonnen oppervlakken. U kunt de kap gebruiken voor stofafzuiging bij het verwijderen van verf, hars en lijm. In combinatie met de juiste slijpmachine,

diamantslijpschijf en stofafzuiging kan het systeem worden gebruikt voor het verwijderen van het merendeel van het statische en in de lucht zwevende stof dat zonder gebruik van een vlakslijkkap de werkomgeving zou kunnen verontreinigen of een toenemend risico zou kunnen vormen voor de gezondheid van de gebruiker en van degenen om hem heen. Deze vlakslijker voor beton moet ALTIJD worden gebruikt met een systeem voor stofafzuiging dat is ontworpen voor verwijdering van betonstof.

GEBRUIK NIET bij natte omstandigheden of in de aanwezigheid van ontvlambare vloeistoffen of gassen.

De vlakslijkkap is professioneel gereedschap. Laat **NIET** kinderen in contact met het gereedschap komen. Onervaren gebruikers mogen alleen onder toezicht met dit gereedschap werken.

- Dit product is niet bedoeld voor gebruik door personen (waaronder kinderen) die verminderde fysieke, zintuiglijke of psychische mogelijkheden hebben; wanneer sprake is van gebrek aan ervaring, kennis of vaardigheden is gebruik alleen toegestaan onder toezicht van een persoon die verantwoordelijk is voor de veiligheid van gebruikers. Laat nooit kinderen alleen met dit product.

MONTAGE EN AANPASSINGEN



WAARSCHUWING: *Beperk het risico van letsel, zet ALTIJD het gereedschap uit en trek de stekker uit het stopcontact, voordat u enige aanpassing maakt of hulpstukken of accessoires verwijdert of installeert.* Dit geldt voor zowel de slijpmachine als het systeem voor stofafzuiging. Dergelijke preventieve veiligheidsmaatregelen verminderen het risico dat het elektrische gereedschap per ongeluk opstart.

De vlakslijkkap plaatsen en verwijderen (afb. 2)

1. Volg de instructies voor het monteren en verwijderen van de kap die in de handleiding van het gereedschap worden vermeld, wanneer u de kap van de slijpmachine neemt.
2. Open de klemhendel (g) op de vlakslijkkap en houd de nokken (h) op de vlakslijkkap tegenover de sleuven (i) op de tandwielkast van de slijpmachine.

3. Draai met geopende klemhendel, de kap in de gewenste werkstand. De vlakslijpkap moet tussen de as en de gebruiker worden geplaatst, zodat de gebruiker beschermd is.
4. Sluit de klemhendel van de vlakslijpkap zodat de kap stevig vastzit op de tandwielkast. Draai de stelschroef van de klem (b) aan zodat u zeker weet dat de kap stevig op de tandwielkast vastzit.

Het diamantwiel is optimaal geplaatst als het 3 mm boven de borstels draait. Als het diamantwiel binnen de kap draait of hoger dan 6 mm staat, werkt de kap niet goed.

OPMERKING: *Draai de stelschroef (b) van de klemhendel niet aan met de klemhendel in de geopende stand. Niet-waareneembare beschadiging van de vlakslijpkap of van de montagenaaf kan daarvan het gevolg zijn.*

OPMERKING: *Als de vlakslijpkap niet kan worden vastgezet door middel van de stelschroef van de klem, gebruik het gereedschap en de vlakslijpkap dan niet, en breng het gereedschap en de vlakslijpkap naar een servicecentrum en laat het gereedschap repareren of de vlakslijpkap vervangen.*

5. Open de klemhendel als u de vlakslijpkap wilt verwijderen, draai de vlakslijpkap zodat de sleuven en de nokken tegenover elkaar uitkomen en trek de vlakslijpkap omhoog.

Droge Diamant slijpkomwielen monteren (afb. 3)

Volg de instructies voor montage en gebruik van de slijpwielen in de handleiding van het gereedschap en monteer het slijp wiel. GEBRUIK NIET slijpwielen of gelijmde schuur schijven van het Type 1.

Voor gebruik met deze kap wordt een droog diamantkomwiel (j) van 125 mm (5 inch) aanbevolen. De binnenste flensring (k) moet achter het wiel worden gemonteerd zodat het gereedschap vrij kan worden verwijderd en de onderdelen goed passen.

Stofafzuiging (afb. 1, 4)



WAARSCHUWING: *Gebruik bij dit hulpstuk uitsluitend elektrisch gereedschap dat wordt aanbevolen door DEWALT.*

Neem voor meer informatie over elektrisch gereedschap van DEWALT dat geschikt is voor dit hulpstuk, contact op met een van erkende servicecentra die worden vermeld op

de achteromslag of raadpleeg de volledige bijzonderheden over onze service, die beschikbaar zijn op Internet: www.2helpU.com.



WAARSCHUWING: *Dit hulpstuk moet worden gebruikt met een systeem voor stofafzuiging. Draag ALTIJD een gecertificeerd gezichtsmasker of stofmasker.*

OPMERKING: Controleer dat de slang goed vastzit.

OPMERKING: Hoeveel stof wordt tegengehouden door de stofafzuiging hangt af van het filtersysteem. Raadpleeg de instructiehandleiding van het systeem voor stofafzuiging voor meer informatie.

Alle DEWALT stofafzuigkappen zijn ontworpen voor de DEWALT Airlock DWV9000-connector.

1. Bevestig de DWV9000-connector (l) op de slang van uw stofafzuigstelsysteem (m).
2. Ontgrendel de DWV9000-connector (l) en schuif deze op de stofpoort (a).
3. Vergrendel de DWV9000-connector (l) zodat deze goed vastzit.

SLANGEN VAN TRADITIONELE STOFAFZUIGSYSTEMEN

Bevestig de slang van het aanbevolen stofafzuigstelsysteem op de stofpoort (a).

BEDIENING



WAARSCHUWING: *Beperk het risico van letsel, zet ALTIJD het gereedschap uit en trek de stekker uit het stopcontact, voordat u enige aanpassing maakt of hulpstukken of accessoires verwijdert of installeert. Dit geldt voor zowel de slijpmachine als het systeem voor stofafzuiging. Dergelijke preventieve veiligheidsmaatregelen verminderen het risico dat het elektrische gereedschap per ongeluk opstart.*



WAARSCHUWING: *Lees voor uw eigen veiligheid de instructiehandleiding voor zowel het slijpgereedschap als het stofafzuigstelsysteem, voordat u een accessoire in gebruik neemt. Als u deze aanwijzingen niet in acht neemt, kan dat leiden tot persoonlijk letsel en ernstige beschadiging van het gereedschap en het accessoire. Gebruik, wanneer u onderhoud aan dit gereedschap verricht, uitsluitend identieke vervangende onderdelen.*

OPMERKING: Hoeveel stof wordt tegengehouden door de stofafzuiging hangt af van het filtersysteem. Raadpleeg de instructiehandleiding van het systeem voor stofafzuiging voor meer informatie.

1. Controleer dat u alle instructies voor de montage hebt doorlopen.
2. Zet de stofafzuiging aan volgens de instructies in de handleiding van de stofafzuiging.
3. Schakel het gereedschap in volgens de instructies in de instructiehandleiding en maak pas contact met het werkoppervlak als het gereedschap volledig op snelheid is gekomen.
4. Plaats de vlakslijpkap op een vlak werkoppervlak zoals een vloer of een wand en begin met vlakslijpen.
5. Zet, wanneer het vlakslijpen is voltooid, het gereedschap uit en trek de stekker uit het stopcontact. Geef het gereedschap de tijd om te stoppen met draaien voordat u het neerlegt.

OPMERKING: De vlakslijpkap en het stofafzuigingsysteem zijn alleen effectief wanneer u ze gebruikt met een diamantkomschijf op een vlak oppervlak.

Montage van de handgreep

OPMERKING: De handgreep maakt onderdeel uit van het DWE4217KT-pakket maar wordt niet geleverd bij de losse stofkap DWE46150.

1. Trek de knoppen wat bij de handgreep vandaan en trek zo de draadeinden ervan binnen de handgreep.
2. Plaats de handgreep over de tandwielkast van de slijpmachine en houd de knoppen met schroefdraad tegenover de schroefgaten en de oren op de tandwielkast tegenover de sleuven in de handgreep.
3. Zet de handgreep vast op de slijpmachine door de knoppen aan te draaien.

AFSTELLING VAN DE HOEK VAN DE HANDGREEP:

1. Draai beide knoppen met schroefdraad 2 volledige slagen los.
2. Draai de handgreep naar de gewenste positie van 45° of 90° en let er daarbij op dat de bevestigingsgroeven zijn uitgelijnd.
3. Zet de handgreep weer vast op de slijpmachine door de knoppen aan te draaien.

Toepassing aan randen (afb. 1)

Deze vlakslijpkap voor beton heeft een zijopening die slijpen dicht langs een wand mogelijk maakt.

1. Zet het gereedschap uit en trek de stekker uit het stopcontact.
2. Draai met de nok voor de zijdeur (f) de zijdeur totdat deze in een geopende stand vastklikt.
3. Steek de stekker in het stopcontact.
4. Ga zo staan dat uw handen en uw lichaam verwijderd zijn van de schijf en de zijopening.
5. Plaats de rand van de opening vlak tegen het werkoppervlak, zet het gereedschap aan en begin te slijpen. Til het gereedschap van het werkoppervlak voordat u het gereedschap uitschakelt.
6. Zet, wanneer het vlakslijpen is voltooid, het gereedschap uit en trek de stekker uit het stopcontact. Geef het gereedschap de tijd om te stoppen met draaien voordat u het neerlegt.
7. Draai met de nok voor de zijdeur (f) de zijdeur totdat deze in een gesloten stand vastklikt.

ONDERHOUD

Uw DeWALT gereedschap op stroom is ontworpen om gedurende een lange tijdsperiode te functioneren met een minimum aan onderhoud. Het continu naar bevrediging functioneren hangt af van de juiste zorg voor het gereedschap en regelmatig schoonmaken.



WAARSCHUWING: Beperk het risico van letsel, zet ALTIJD het gereedschap uit en trek de stekker uit het stopcontact, voordat u enige aanpassing maakt of hulpstukken of accessoires verwijdert of installeert. Dit geldt voor zowel de slijpmachine als het systeem voor stofafzuiging. Dergelijke preventieve veiligheidsmaatregelen verminderen het risico dat het elektrische gereedschap per ongeluk opstart.

Borstelrand vervangen (afb. 1)

1. Zet het gereedschap uit en trek de stekker uit het stopcontact.
2. Duw de versleten borstelrand uit de gaten voor het uitnemen van de borstelrand (d).
3. Duw de nieuwe borstelrand in de gaten voor verwijdering van de borstelrand totdat de rand goed vastzit.

Reserveborstelranden zijn tegen meerprijs verkrijgbaar bij uw dealer ter plaatse of bij het officiële servicecentrum. Neem, als u hulp nodig hebt bij het vinden van een accessoire, contact op met een van erkende servicecentra die worden vermeld op de achteromslag of raadpleeg de volledige

bijzonderheden over onze service, die beschikbaar zijn op Internet: www.2helpU.com.



Smering

Uw elektrische gereedschap heeft geen aanvullende smering nodig.



Reiniging



WAARSCHUWING: *Blaas vuil en stof uit de hoofdbehuizing met droge lucht, zo vaak u ziet dat vuil zich in en rond de luchtopeningen ophoopt. Draag goedgekeurde oogbescherming en een goedgekeurd stofmasker als u deze procedure uitvoert.*



WAARSCHUWING: *Gebruik nooit oplosmiddelen of andere bijtende chemicaliën voor het reinigen van niet-metalen onderdelen van het gereedschap. Deze chemicaliën kunnen het materiaal dat in deze onderdelen is gebruikt verzwakken. Gebruik een doek die uitsluitend met water en milde zeep is bevochtigd. Zorg dat er nooit enige vloeistof in het gereedschap komt; dompel nooit enig onderdeel van het gereedschap in een vloeistof.*

Optionele accessoires



WAARSCHUWING: *Aangezien accessoires die niet door DEWALT zijn aangeboden niet met dit product zijn getest, kan het gebruik van dergelijke accessoires met dit gereedschap gevaarlijk zijn. Om het risico op letsel te verminderen dient u uitsluitend door DEWALT aanbevolen accessoires met dit product te gebruiken.*

Neem contact op met uw leverancier voor verdere informatie over de geschikte accessoires.

Bescherming van het milieu



Gescheiden afvalinzameling. Dit product mag niet bij het normale huishoudelijke afval worden aangeboden.

Als u op een dag bemerkt dat uw DEWALT product vervangen dient te worden of dat u er verder geen gebruik meer van maakt, mag u het niet als normaal huishoudelijk afval aanbieden. Bied dit product aan bij de gescheiden afvalinzameling.



Gescheiden inzameling van gebruikte producten of verpakkingen maakt het mogelijk dat materiaal kan worden gerecycled en nogmaals gebruikt. Het hergebruik van gerecycled materiaal helpt milieuvuiling te voorkomen en vermindert de vraag naar grondstoffen.

Plaatselijke bepalingen voorzien mogelijk in de gescheiden inzameling van elektrische producten uit een huishouden, op stedelijke inzamelingspunten of bij de detailhandelaar waar u een nieuw product aanschaft.

DEWALT heeft een faciliteit voor het verzamelen van recyclen van DEWALT producten als ze eenmaal het einde van hun levensduur hebben bereikt. Stuur om van deze service gebruik te maken uw product a.u.b. terug naar iedere erkende reparateur die namens ons de verzameling op zich neemt.

U kunt de locatie van de erkende reparateur die het dichtste bij u in de buurt is opzoeken door contact op te nemen met uw plaatselijke DEWALT kantoor zoals vermeld in deze handleiding. Een lijst van erkende DEWALT reparateurs en volledige details over onze after sales service zijn ook te vinden op internet via: www.2helpU.com.

NORSK

SLIPEDEKSEL

DWE46150

Gratulerer!

Du har valgt et DEWALT-verktøy. Mange års erfaring, grundig produktutvikling og innovasjon gjør DEWALT til en meget pålitelig partner for profesjonelle brukere av elektrisk verktøy.

Tekniske data

		DWE46150
Type		2
Vekt	kg	0,31

DWE46150 slipe deckslet skal kun brukes med DEWALT slipemaskiner med følgende tekniske spesifikasjoner:

beskyttelseholder diameter	44 mm
maks. skivediameter	125 mm
maks. merkehastighet	11 500/min

Definisjoner: Retningslinjer for sikkerhet

Definisjonene under beskriver alvorlighetsgraden for hvert signalkodeord. Vennligst les håndboken og legg merke til disse symbolene.



FARE: Indikerer en overhengende farlig situasjon som **vil** føre til **død eller alvorlige personskader** hvis den ikke avverges.



ADVARSEL: Indikerer en potensielt farlig situasjon som **kan** føre til **død eller alvorlige personskader** hvis den ikke avverges.



FORSIKTIG: Indikerer en potensielt farlig situasjon som **kan** føre til **små eller moderate personskader** hvis den ikke avverges.

MERK: Angir en arbeidsmåte som **ikke er relatert til personskader**, men som **kan** føre til **skader på utstyr** hvis den ikke unngås.



Betegner fare for elektrosjokk.



Betegner fare for brann.



ADVARSEL: For å redusere skaderisikoen, les brukerhåndboken.

Generelle sikkerhetsadvarsler



ADVARSEL: For din egen sikkerhet les bruksanvisningen for både slipeverktøyet og støvsugeren før bruk av tilbehør. Å se bort fra disse advarsler kan resultere i personskade og alvorlig skade på verktøyet og tilbehøret. Når verktøyet vedlikeholdes skal kun identiske reservedeler brukes.

LAGRE ALLE ADVARSLER OG INSTRUKSER FOR FREMTIDIG BRUK

1) SIKKERHET PÅ ARBEIDSMRÅDET

- Hold arbeidsområdet rent og godt opplyst.** Rotete eller mørke områder er en invitasjon til ulykker.
- Hold barn og tilskuere borte mens du bruker et elektrisk verktøy.** Distraksjoner kan føre til at du mister kontrollen.
- Forsikre deg om at arbeidsområdet er godt ventilert.** Eksponering for støv på et dårlig ventilert arbeidsområde kan føre til helseskade.

2) ELEKTRISK SIKKERHET

- Unngå kroppskontakt med jordete overflater slik som rør, radiatorer, komfyrer og kjøleskap.** Det er økt risiko for elektrisk støt dersom kroppen er i kontakt med jord.

3) PERSONLIG SIKKERHET

- Vær oppmerksom, vær nøye med det du gjør og bruk sunn fornuft når du bruker et elektrisk verktøy. Ikke bruk et elektrisk verktøy dersom du er trøtt eller er påvirket av medikamenter, narkotika eller alkohol.** Ett øyeblikks uoppmerksomhet under bruk av elektriske verktøy kan føre til alvorlig personskade.
- Bruk personlig verneutstyr. Bruk alltid vernebriller.** Verneutstyr slik som støvmaske, sklisikre vernesko, hjelm, eller hørselsvern brukt under passende forhold vil redusere personskader.
- Ikke strekk deg for langt. Ha godt fotfeste og stå støtt hele tiden.** Dette fører til at du har bedre kontroll over det elektriske verktøyet ved uventede situasjoner.
- Bruk egnet antrekk. Ikke ha på deg løstsittende klær eller smykker. Hold hår, antrekk og hansker borte fra bevegelige**

deler. Løstsittende antrekk, smykker eller langt hår kan bli fanget opp av bevegelige deler.

4) BRUK OG VEDLIKEHOLD AV ELEKTRISKE VERKTØY

- a) **Ikke bruk kraft på verktøyet. Bruk det elektriske verktøyet som situasjonen krever.** Det riktige elektriske verktøyet vil gjøre jobben bedre og tryggere ved den hastigheten det ble konstruert for.



ADVARSEL: Bruk av noe tilbehør eller ekstrautstyr, eller andre operasjoner med dette verktøy, annet enn det som er beskrevet i denne bruksanvisningen, kan gi risiko for personskader.

- b) **Lagre elektriske verktøy som ikke er i bruk, utilgjengelig for barn og la ikke personer som ikke er kjent med det elektriske verktøyet eller disse instruksjonene bruke det.** Elektriske verktøy er farlige i hendene på utrenede brukere.
- c) **Bruk verktøyet, tilbehørene og bittene, osv., i samsvar med disse instruksjonene og ta i betraktning arbeidsforholdene og det arbeidet som skal utføres.** Bruk av det elektriske verktøyet for oppgaver som er forskjellige fra de som er tiltenkt kan føre til en farlig situasjon.

5) SERVICE

- a) **Få det elektriske verktøyet ditt vedlikeholdt av en kvalifisert reparatør som kun bruker originale reservedeler.** Dette vil sikre at verktøyet sikkerhet blir ivarettatt.

Slipedeksel sikkerhetsregler

- **Dekslet må festes forsvarlig til elektroverktøyet og stilles inn for maksimal sikkerhet, slik at minst mulig av skiven eksponeres mot operatøren.** Dekselet er designet for å samle opp støv og bidra til å beskytte brukeren fra utilsiktet kontakt med skiven.
- **Ikke bruk tilbehør som ikke er spesifikt konstruert og anbefalt fra produsenten av verktøyet.** Selv om tilbehøret kan kobles til elektroverktøyet, sikrer ikke dette trygg drift.
- **Bruk kun tørre diamantkoppeskiver sammen med dette slipedekslet.** Slipedekslet er ikke ment for bruk sammen med vanlige slipeskiver, kappeskiver og koppeskiver, eller stålborster.
- **Merkehastighet på tilbehøret må være minst lik maksimal hastighet som er angitt på elektroverktøyet.** Tilbehør som går fortere enn merkehastigheten sin, kan bli ødelagt og fly i stykker.
- **Hold det elektriske verktøyet kun i isolerte gripeoverflater når du utfører operasjoner hvor kutteutstyret kan komme i kontakt med skjulte ledninger eller egen ledning.** Kutteutstyr som kommer i kontakt med en strømførende ledning, kan føre til at eksponerte metalldele på elektroverktøyet blir strømførende, og kan gi operatøren støt.
- **Bruk alltid sidehåndtak. Skru håndtaket godt fast.** Sidehåndtaket skal alltid brukes for å holde kontroll på verktøyet.
- **Ikke bruk skadet tilbehør. Før hver bruk må du inspirere tilbehøret, som diamantskiven, for hakk og sprekker, festeplatene må inspiseres for sprekker, rifter eller slitasje. Dersom elektroverktøyet eller tilbehøret slippes ved et uhell, må du kontrollere om det er skadet eller montere uskadet tilbehør. Etter å ha inspisert og installert et tilbehør, still deg selv og eventuelle tilstedeværende bort fra planet for det roterende tilbehøret og kjør elektroverktøyet på maksimal, ubelastet hastighet i ett minutt. Skadet tilbehør vil normalt rives i stykker under denne testen.**
- **Når verktøyet startes opp med ny eller erstatningsskive, hold verktøyet i et godt beskyttet område og la det kjøre i et minutt.** Dersom skiven har en uoppdaget sprekke eller feil bør den sprekke i under et minutt. Aldri start opp verktøyet med en person på linje med skiven. Dette inkluderer brukeren.
- **Bruk personlig verneutstyr. Avhengig av bruksområdet må du bruke ansiktsvern eller vernebriller. Bruk støvmaske, hørselvern, hansker og verkstedforkle som kan stoppe små slipefragmenter eller deler fra arbeidsstykket.** Øyebeskyttelsen må kunne stoppe flygende biter som kan løsne fra arbeidsstykket. Støvmasken eller åndedrettsvernet må kunne filtrere partikler som oppstår under arbeid. Langvarig eksponering for høyintensiv støv kan føre til hørselstap.
- **Plasser ledningen slik at den ikke kommer i kontakt med roterende tilbehør.** Hvis du mister kontrollen, kan ledningen bli kuttet av eller henge seg fast, og hånden eller armen din kan bli dratt inn i det roterende tilbehøret.
- **Ikke legg elektroverktøyet fra deg før tilbehøret har stanset helt. lay the power tool down until the.** Det roterende tilbehøret kan ta tak i overflaten og trekke elektroverktøyet ut av kontrollen din.

- **Ikke la elektroverktøyet gå mens du bærer det langs siden din.** Utilsiktet kontakt med det roterende tilbehøret kan føre til at det kjører seg fast i klærne dine og trekker tilbehøret inn i kroppen din.
- **Lufteåpningene på elektroverktøyet må rengjøres regelmessig.** Motorviften vil trekke støvet inn i kabinettet, og overskytende oppsamling av forstøvet metall kan føre til elektriske farlige situasjoner.
- **Ikke bruk elektroverktøyet i nærheten av antennelige materialer.** Gnister kan antenne dette materialet.
- **Ikke bruk tilbehør som krever flytende kjølemidler.** Bruk av vann eller andre flytende kjølemidler kan føre til elektrisk støt eller sjokk.
- **IKKE BRUK stålbørster med dette slipedekslet.**
- **Ikke bruk slipeskiver.**
- **IKKE slip eller kapp metall med en diamantkoppkive.** Bruddstykker kan løsne og fly vekk.
- **Bruk ALLTID med støvavsuger.**



ADVARSEL: Bruk **ALLTID** vernebriller. Vanlige briller er **IKKE** vernebriller. Bruk også ansiktsmaske eller støvmaske dersom det foregår støvutviklende operasjoner. **BRUK ALLTID GODKJENT VERNEUTSTYR.**



ADVARSEL: Før du starter arbeidet, sjekk fareklassifiseringen for støvet som produseres. **Bruk en industristøvsuger med sikkerhetsklassifisering som er offentlig godkjent og som er i overensstemmelse med lokale reguleringer for behandling av farlig støv.**



ADVARSEL: Bruk alltid riktig hørselvern. Under viss forhold og bruksvarighet kan støy fra dette produktet bidra til å miste hørselen.



FORSIKTIG: Legg verktøyet på siden på et stabilt underlag hvor det ikke utgjør noen fare for snubling eller velting. Dette kan resultere i alvorlig personskade.

LAGRE ALLE ADVARSLER OG INSTRUKSER FOR FREMTIDIG BRUK

Restrisikoer

Til tross for at man følger relevante sikkerhetsbestemmelser og bruker sikkerhetsutstyr, er det bestemte farer som ikke kan unngås. Disse er:

- Hørselskader.
- Fare for personskade pga. flygende partikler.
- Fare for brannskader fordi utstyr blir varmt under bruk.
- Fare for personskade ved langvarig bruk.

Merking på verktøyet

Følgende piktogrammer vises på verktøyet:



Les instruksjonshåndboken før bruk.



Bruk hørselvern.



Bruk vernebriller.

Pakkens innhold

Pakken inneholder:

- 1 Slipedekslet
 - 1 Instruksjonshåndbok
- Se etter skader på verktøyet, deler eller tilbehør som kan ha oppstått under transport.
 - Ta deg tid til å lese grundig gjennom og forstå denne håndboken før bruk.

Beskrivelse (fig. 1)



ADVARSEL: Modifiser aldri det elektriske verktøyet eller noen del av det. Det kan føre til materielle skader eller personskader.

- a. Støvsugertilkobling
- b. Feste justeringssskrue
- c. Utskiftbart børsteskjørt
- d. Uttakshull børsteskjørt
- e. Kantåpning
- f. Kantåpningsknast
- g. Festespak

BRUKSOMRÅDE

Betongslipedekslet er designet for fjerning av støv i følgende bruksområder: sliping, utjevning og polering av betongflater. Det kan fjerne støv ved fjerning av

overflatemaling. It can remove dust when removing surface paint, epoksy og lim. Ved bruk av korrekt sliper, diamantslipeskive og støvsuger kan den brukes til fjerning av mesteparten av det statiske og luftbårne støvet som, uten bruk av slipedeckslet, kan forurense arbeidsområdet eller påføre en økt helseisiko for brukeren og folk i nærheten. Denne betongsliper skal ALLTID brukes sammen med en støvsuger som er designet for fjerning av betongstøv.

IKKE bruk under våre forhold eller i nærheten av antennelige væsker eller gasser.

Slipedeckslet er et profesjonelt verktøy. **IKKE** la barn komme i kontakt med verktøyet. Tilsyn er nødvendig når uerfarne brukere skal bruke dette verktøy.

- Dette produktet er ikke ment for bruk av personer (inkludert barn) med reduserte fysiske, sensoriske eller mentale evner, eller mangel på erfaring og kunnskap, med mindre de får tilsyn av en person ansvarlig for deres sikkerhet. Barn skal aldri forlates alene med dette produktet.

MONTERING OG JUSTERING



ADVARSEL: For å redusere risikoen for alvorlig personskade, slå ALLTID av verktøyet og koble det fra strømkilden før du foretar eventuelle justeringer eller fjerner/installerer tilleggsutstyr eller tilbehør. Dette gjelder både sliperen og støvsugeren. Slike preventive sikkerhetsforanstaltninger reduserer risikoen for å starte det elektriske verktøyet ved et uhell.

Montering og fjerning av slipedeckslet (fig. 2)

1. Følg anvisningene for montering og fjerning av beskyttelsen i verktøets bruksanvisning for å fjerne beskyttelsen fra slipemaksinen.
2. Åpne klemmespaken (g) på slipædeckslet og rett inn dorene (h) på slipedeckslet med slissene (i) på slipemaskinens girhus.
3. Med festespaken åpen, roter dekslet til ønsket arbeidsposisjon. Slipedeckslet skal plasseres mellom spindelen og brukeren for å gi brukeren maksimal beskyttelse.
4. Lukk festespaken på slipedeckslet for å låse det på girkassen. Stram til justeringskruen (b) for å sikre at slipedeckslet er festet til girhuset.

For optimal posisjonering skal diamantskiven gå 3mm over børstene. Dersom diamantskiven går innenfor dekslet eller er mer enn 6mm ovenfor vil ikke dekslet fungere riktig.

MERK: Ikke stram justeringskruen (b) med festespaken i åpen posisjon. Det kan resultere i usynlig skade på slipedeckslet eller på monteringsnavet.

MERK: Dersom slipedeckslet ikke kan strammes til ved hjelp av justeringskruen, ikke bruk verktøyet og ta med verktøyet og slipedeckslet til et servicesenter for reparasjon eller skifte av slipedeckslet.

5. For å ta av slipedeckslet, åpne festespaken, vri slipedeckslet for å rette inn spor og knaster, og trekk slipedeckslet opp.

Montering av tørre diamant koppskiver (fig. 3)

Følg anvisningene for montering og bruk av skjæreskiver i verktøets bruksanvisning og monter slipeskiven. IKKE bruk Type 1 skjæreskiver eller limte slipeskiver.

En 125 mm (5 tomme) tørr diamantkoppeskive (j) anbefales for bruk med dette dekslet. Indre flensskiven (k) må installeres bak skiven for å tillate uhindret fjerning av verktøy og riktig tilpasning.

Støvsuging (fig. 1, 4)



ADVARSEL: Bruk kun elektrisk verktøy som anbefalt av DEWALT med dette tilbehøret.

For mer informasjon om DEWALT elektriske verktøy som er kompatible med dette tilbehøret, vennligst ta kontakt med en av de autoriserte servicesentrene listet på baksiden eller se alle detaljer om vår kundeservice på Internett på: www.2helpU.com.



ADVARSEL: Dette tilbehør må brukes med et støvavsugsystem. Bruk ALLTID sertifiserte ansikts- eller støvmaske.

MERK: Kontroller at dyse-koblingen er sikker.

MERK: Mengden med støv tilbakeholdt i støvsugeren avhenger av filtersystemet. Se støvsugerens bruksanvisning for mer informasjon.

Alle DEWALT støvoppsamlingsdeksler er designet å fungere sammen med DEWALT Airlock DWV9000 kobling.

1. Koble DWV9000 koblingen (l) til støvsugerslangen (m).
2. Lås opp DWV9000 koblingen (l) og skyv på støvsugertilkoblingen (a).
3. Lås DWV9000 koblingen (l).

TRADISJONELLE STØVSUGERSLANGER

Koble anbefalt støvsugerslange til støvsugertilkoblingen (a).

BRUK

ADVARSEL: For å redusere risikoen for alvorlig personskade, slå **ALLTID** av verktøyet og koble det fra strømkilden før du foretar eventuelle justeringer eller fjerner/ installerer tilleggsutstyr eller tilbehør. Dette gjelder både sliperen og støvsugeren. Slike preventive sikkerhetsforanstaltninger reduserer risikoen for å starte det elektriske verktøyet ved et uhell.



ADVARSEL: For din egen sikkerhet les bruksanvisningen for både slipeverktøyet og støvsugeren før bruk av noe tilbehør. Å se bort fra disse advarsler kan resultere i personskade og alvorlig skade på verktøyet og tilbehøret. Når verktøyet vedlikeholdes skal kun identiske reservedeler brukes.

MERK: Mengden med støv tilbakeholdt i støvsugeren avhenger av filtersystemet. Se støvsugerens bruksanvisning for mer informasjon.

1. Sørg for at alle monteringsanvisninger er blitt utført.
2. Slå på støvsugeren som beskrevet i støvsugerens bruksanvisning.
3. Slå på verktøyet som anvist i verktøyets bruksanvisning og la det komme opp i full hastighet før det settes i kontakt med arbeidsflaten.
4. Plasser slipedeckslet mot flatt underlag så som et gulv eller en vegg og begynn med sliping.
5. Når sliping er ferdig slå av verktøyet og koble fra strømkilden. La verktøyet stoppe rotasjonen før du legger det ned.

MERK: Slipedeckslet og støvsugeren er kun effektive når de brukes sammen med en diamantkoppskive på flatt underlag.

Installasjon av bøyelhåndtakmodulen

MERK: Bøyelhåndtaket er inkludert i DWE4217KT-settet, men er ikke inkludert i den separate DWE46150 hylsen.

1. Trekk tommeskruene lett ut fra håndtaket slik at de gjengede endene trekkes inn i håndtaket.

2. Sett håndtaksmodulen over slipemaskinens girhus, rett inn tommeskruene med de gjengede hullene og knottene på girhuset med sporene i håndtaksmodulen.

3. Trekk til tommeskruene for å feste håndtaket til slipemaskinen.

JUSTERING AV VINKELN PÅ BØYLEHÅNDTAKET:

1. Løse begge tommeskruene 2 hele omdreininger.
2. Roter håndtaket til ønsket 45° eller 90° posisjon, pass på at sporene er innrettet.
3. Trekk til tommeskruene igjen for å feste håndtaket til slipemaskinen.

Bruk av kantstyring (fig. 1)

Dette slipedekslet har en dørfunksjon for å tillate "flush" sliping mot en vegg.

1. Slå av verktøyet og koble det fra strømkilden.
2. Bruk kantstyringsknasten (f), roter kantåpningen til den låser i åpen posisjon.
3. Koble verktøyet til strømkilden.
4. Plasser hendene og kroppen unna hjul og kantåpningen.
5. Legg slipekanten flush med arbeidsflaten, slå på verktøyet og start slipingen. Loft verktøyet fra arbeidsflaten før du slår det av.
6. Når sliping er ferdig slå av verktøyet og koble fra strømkilden. La verktøyet stoppe rotasjonen før du legger det ned.
7. Bruk kantstyringsknasten (f), roter døren til den låser i lukket posisjon.

VEDLIKEHOLD

Ditt DEWALT elektriske verktøy er designet for å virke over en lang tidsperiode med et minimum av vedlikehold. Kontinuerlig tilfredsstillende drift avhenger av tilfredsstillende stell av verktøyet og regelmessig renhold.



ADVARSEL: For å redusere risikoen for alvorlig personskade, slå **ALLTID** av verktøyet og koble det fra strømkilden før du foretar eventuelle justeringer eller fjerner/ installerer tilleggsutstyr eller tilbehør. Dette gjelder både sliperen og støvsugeren. Slike preventive sikkerhetsforanstaltninger reduserer risikoen for å starte det elektriske verktøyet ved et uhell.

Skifte børsteskjørt (fig. 1)

1. Slå av verktøyet og koble det fra strømkilden.
2. Skyv det brukte børsteskjørtet ut av børsteskjørtets uttakshull (d).
3. Skyv det nye børsteskjørtet inn i børsteskjørtets uttakshull til det låser.

Tilbehøret kan kjøpes fra din lokale forhandler eller et autorisert servicesenter. Dersom du trenger hjelp til å finne tilbehør, vennligst ta kontakt med en av de autoriserte servicesentrene listet på baksiden eller se alle detaljer om vår kundeservice på Internett på: www.2helpU.com.



Smøring

Ditt elektriske verktøy trenger ikke ekstra smøring.



Rengjøring



ADVARSEL: Blås skitt og støv ut av hovedkabinettet med tørr luft når skitt samles inne i og rundt luftåpningene. Bruk godkjent øyebeskyttelse og godkjent støvmaske når du utfører denne prosedyren.



ADVARSEL: Aldri bruk løsemidler eller sterke kjemikalier for å rengjøre ikke-metalliske deler av verktøyet. Disse kjemikaliene kan svekke materialene som brukes i disse delene. Bruk en klut som bare er fuktet med vann og mild såpe. Aldri la noen væske trenge inn i verktøyet; aldri dypp noen del av verktøyet i en væske.

Tilleggsutstyr



ADVARSEL: Bruk av annet tilleggsutstyr enn det som tilbys av DEWALT kan være farlig, ettersom dette ikke er testet sammen med dette verktøyet. For å redusere faren for skader, bør kun tilleggsutstyr som er anbefalt av DEWALT brukes sammen med dette produktet.

Ta kontakt med din forhandler for ytterligere informasjon om egnet ekstrautstyr.

Beskyttelse av miljøet



Separat innsamling. Dette produktet må ikke kastes sammen med vanlig husholdningsavfall.



Dersom du en dag skulle finne ut at ditt DEWALT produkt må erstattes, eller dersom det ikke lenger trenges av deg, skal det ikke kastes sammen med husholdningsavfallet. Gjør dette produktet tilgjengelig for separat innsamling.



Separat innsamling av brukte produkter og innpakning gjør at materialene kan resirkuleres og brukes om igjen. Gjenbruk av resirkulert materiale hjelper til med å hindre miljøforurensing og reduserer etterspørselen etter råmateriale.

Lokale forskrifter kan ha separat innsamling av elektriske produkter fra husholdningen ved kommunale søppelfyllinger eller hos forhandleren der du kjøper et nytt produkt.

DEWALT har en ordning for å samle inn og resirkulere DEWALT produkter når de har nådd slutten på livsløpet. For å benytte deg av denne tjenesten, vennligst returner produktet til en autorisert reparatør som vil samle dem inn på vegne av oss.

Du kan finne nærmeste autoriserte reparatør ved å ta kontakt med dit lokale DEWALT-kontor på den adressen som du finner i denne brukerhåndboken. Alternativt er en liste over autoriserte DEWALT-reparatører og alle detaljer om service etter salg og kontakter tilgjengelig på Internett på: www.2helpU.com.

PORTUGUÊS

COBERTURA DE DESBASTE DE SUPERFÍCIES DWE46150

Parabéns!

Optou por uma ferramenta da DEWALT. Longos anos de experiência, um desenvolvimento meticuloso dos seus produtos e um grande espírito de inovação são apenas alguns dos argumentos que fazem da DEWALT um dos parceiros de maior confiança dos utilizadores de ferramentas eléctricas profissionais.

Dados técnicos

DWE46150		
Tipo		2
Peso	kg	0,31

A cobertura de desbaste de superfícies DWE46150 deve ser apenas utilizada na afiadora DEWALT com as seguintes especificações técnicas:

diâmetro do fixador do resguardo	44 mm
diâmetro máx. do disco	125 mm
Velocidade nominal máx.	11 500/min

Definições: directrizes de segurança

As definições abaixo descrevem o nível de gravidade de cada aviso. Leia o manual e preste atenção a estes símbolos.



PERIGO: indica uma situação de perigo eminente que, se não for evitada, **irá** resultar em **morte ou ferimentos graves**.



ATENÇÃO: indica uma situação potencialmente perigosa que, se não for evitada, **poderá** resultar em **morte ou ferimentos graves**.



CUIDADO: indica uma situação potencialmente perigosa que, se não for evitada, **poderá** resultar em **ferimentos ligeiros ou moderados**.

AVISO: indica uma prática (**não relacionada com ferimentos**) que, se não for evitada, **poderá** resultar em **danos materiais**.



Indica risco de choque eléctrico.



Indica risco de incêndio.



ATENÇÃO: para reduzir o risco de ferimentos, leia o manual de instruções.

Avisos de segurança gerais



ATENÇÃO: para sua segurança, deve ler o manual de instruções tanto da ferramenta de desbaste e do extractor de poeiras antes de utilizar qualquer acessório. Se não cumprir estes avisos, podem ocorrer ferimentos e danos graves na ferramenta e no acessório. Quando reparar esta ferramenta, utilize apenas peças de substituição idênticas.

GUARDE TODOS OS AVISOS E INSTRUÇÕES PARA FUTURA REFERÊNCIA

1) SEGURANÇA DA ÁREA DE TRABALHO

- Mantenha a área de trabalho limpa e bem iluminada.** As áreas desorganizadas ou escuras são propensas a acidentes.
- Mantenha as crianças e outras pessoas à distância quando utilizar a ferramenta eléctrica.** As distrações podem levar à perda do controlo da ferramenta.
- Certifique-se de que o local de trabalho está devidamente ventilado.** A exposição a poeira num local com ventilação insuficiente pode causar problemas de saúde.

2) SEGURANÇA ELÉCTRICA

- Evite o contacto corporal com superfícies ligadas à terra, como tubos, radiadores, fogões e frigoríficos.** Se o seu corpo estiver "ligado" à terra, o risco de choque eléctrico é maior.

3) SEGURANÇA PESSOAL

- Mantenha-se atento, preste atenção ao que está a fazer e faça uso de bom senso ao operar uma ferramenta eléctrica. Não utilize uma ferramenta eléctrica quando estiver cansado ou sob o efeito de drogas, álcool ou medicamentos.** Um momento de distração durante a utilização de ferramentas eléctricas poderá resultar em ferimentos graves.
- Use equipamento de protecção pessoal. Use sempre uma protecção ocular.** O equipamento de protecção, como, por exemplo, uma máscara contra o pó, sapatos de segurança antiderrapantes, um capacete

de segurança ou uma protecção auditiva, usado nas condições apropriadas, reduz o risco de ferimentos.

- c) **Não se estique demasiado ao trabalhar com a ferramenta. Mantenha sempre os pés bem apoiados e um equilíbrio apropriado.** Desta forma, será mais fácil controlar a ferramenta eléctrica em situações inesperadas.
- d) **Use vestuário apropriado. Não use roupa larga nem jóias. Mantenha o cabelo, a roupa e as luvas afastados das peças móveis.** As roupas largas, as jóias ou o cabelo comprido podem ficar presos nestas peças.

4) UTILIZAÇÃO E CUIDADOS A TER COM A FERRAMENTA

- a) **Não utilize a ferramenta eléctrica de forma forçada. Utilize a ferramenta eléctrica correcta para o seu trabalho.** A ferramenta eléctrica adequada irá efectuar o trabalho de um modo mais eficiente e seguro se for utilizada de acordo com a capacidade para a qual foi concebida.



ATENÇÃO: O uso de qualquer acessório ou o desempenho de qualquer operação com esta ferramenta, que não seja o recomendado neste manual de instruções pode constituir um risco em termos de ferimentos.

- b) **Guarde as ferramentas eléctricas que não estiverem a ser utilizadas fora do alcance de crianças e não permita que o equipamento seja utilizado por pessoas não familiarizadas com o mesmo ou com estas instruções.** As ferramentas eléctricas são perigosas nas mãos de pessoas que não possuam as qualificações necessárias para as manusear.
- c) **Utilize a ferramenta eléctrica, os acessórios e as peças, etc., de acordo com estas instruções, tendo em conta as condições de trabalho e a tarefa a ser efectuada.** A utilização da ferramenta eléctrica para fins diferentes dos previstos poderá resultar em situações perigosas.

5) ASSISTÊNCIA

- a) **A sua ferramenta eléctrica só deve ser reparada por um técnico qualificado e só devem ser utilizadas peças sobresselentes originais.** Desta forma, é garantida a segurança da ferramenta eléctrica.

Regras de segurança da cobertura de desgaste de superfícies

- **A cobertura deve ser fixada com segurança à ferramenta eléctrica e posicionado de forma a proporcionar a máxima segurança possível, de modo a que apenas uma superfície mínima do disco esteja virada na direcção do utilizador.** A cobertura foi concebida para acumular poeira e proteger o operador contra o contacto accidental com o disco.
- **Não utilize acessórios que não tenham sido especificamente concebidos e recomendados pelo fabricante da ferramenta.** O facto de um acessório poder ser instalado na sua ferramenta eléctrica não garante um funcionamento seguro do mesmo.
- **Utilize apenas os discos em forma de taça com superfície em diamante com esta cobertura de desgaste de superfícies.** O desgaste da superfície não foi concebido para utilização com escovas de desgaste, corte, discos em forma de taça ou metálicas.
- **A velocidade nominal do acessório tem de ser, no mínimo, equivalente à velocidade máxima indicada na ferramenta eléctrica.** Os acessórios que forem utilizados a uma velocidade superior à respectiva velocidade nominal poderão fragmentar-se e projectar esses fragmentos.
- **Segure a ferramenta eléctrica apenas pelas superfícies isoladas específicas para o efeito ao efectuar uma operação em que o acessório de corte possa entrar em contacto com fios ocultos ou com o próprio cabo da ferramenta.** Um acessório que entre em contacto com um fio com tensão eléctrica poderá fazer com que as peças de metal expostas da ferramenta conduzam electricidade e electrocutem o utilizador.
- **Utilize sempre o punho lateral. Aperte o botão com firmeza.** O punho lateral deve ser sempre utilizado para manter o controlo da ferramenta.
- **Não utilize acessórios danificados. Antes de cada utilização, inspeccione o acessório e verifique se existem rachas e fendas no disco em diamante, disco de suporte quanto a rachas e fendas ou excesso de desgaste. Se deixar cair a ferramenta eléctrica ou os acessórios, verifique se apresenta danos ou instale um acessório sem danos. Após inspeccionar e instalar um acessório, coloque-se a si mesmo e**

quaisquer outras pessoas presentes no local numa posição afastada do ângulo de trabalho do acessório rotativo e ligue a ferramenta eléctrica na respectiva velocidade máxima em vazio durante um minuto. Os acessórios danificados irão normalmente fragmentar-se durante este período de teste.

- **Quando ligar a ferramenta com um disco novo ou de substituição, segure a ferramenta num local devidamente protegido e deixe-a a funcionar durante um minuto.** Se o disco tiver uma fenda ou falha não detectada, pode rebentar em menos de um minuto. Nunca ligue a ferramenta se uma pessoa estiver directamente à frente do disco. Isto inclui o operador.
- **Use equipamento de protecção pessoal. Dependendo da operação, use uma viseira ou óculos de protecção. De acordo com o necessário, use uma máscara contra o pó, protectores auditivos, luvas e um avental de trabalho capaz de o proteger contra pequenos fragmentos abrasivos ou da peça de trabalho.** A protecção ocular tem de ser capaz de o proteger contra a projecção de detritos resultantes de várias operações. A máscara contra o pó (ou um filtro respiratório equivalente) tem de ser capaz de filtrar as partículas criadas pela utilização da ferramenta. A exposição prolongada a ruídos de elevada intensidade poderá causar perda de audição.
- **Afaste o cabo de alimentação do acessório rotativo.** Se perder o controlo da ferramenta, o cabo poderá ser cortado ou ficar preso no acessório, puxando a sua mão ou o seu braço na direcção do acessório rotativo.
- **Nunca pouse a ferramenta eléctrica antes de o acessório ficar completamente imobilizado.** Caso contrário, o acessório rotativo poderá ficar preso na superfície onde pousou a ferramenta eléctrica e puxá-la para longe das suas mãos, fazendo-o perder o controlo da mesma.
- **Não ligue a ferramenta eléctrica enquanto estiver a transportá-la ao seu lado.** Um contacto acidental do acessório rotativo com a sua roupa poderá prendê-la no mesmo, puxando o acessório na direcção do seu corpo.
- **Limpe regularmente as aberturas de ventilação da ferramenta eléctrica.** A ventoinha do motor irá puxar as partículas no interior da caixa da ferramenta e a acumulação excessiva de metal em pó poderá causar riscos eléctricos.

- **Não utilize a ferramenta eléctrica perto de materiais inflamáveis.** Estes materiais poderão ser inflamados por faíscas da ferramenta.
- **Não utilize acessórios que necessitem de líquidos de refrigeração.** A utilização de água ou outros líquidos de refrigeração poderá resultar em electrocussão ou choque eléctrico.
- **NÃO utilize escovas metálicas para limpar a cobertura de desbaste de superfícies.**
- **NÃO utilize discos abrasivos.**
- **NÃO desbaste nem corte metal com um disco em forma de taça de diamante.** Os fragmentos podem soltar-se e ser projectados.
- **Utilize SEMPRE um coletor de poeiras.**



ATENÇÃO: UTILIZE SEMPRE óculos de protecção. Os óculos de utilização comum **NÃO** são óculos de protecção. Utilize também uma máscara facial ou contra o pó caso haja poeira resultante das operações de corte. Use SEMPRE equipamento de segurança certificado.



ATENÇÃO: Antes de iniciar o trabalho, certifique-se de que verifica qual é a classificação de perigo da poeira produzida. Utilize um extractor de poeiras industriais da classe de segurança aprovada oficial e em conformidade com as regulamentações de controlo de perigo de poeiras locais.



ATENÇÃO: Use sempre protecção auricular adequada. Em algumas condições e duração de utilização, o ruído produzido pelo equipamento pode causar perda auditiva.



CUIDADO: Quando não estiverem a ser utilizadas, coloque as ferramentas de lado numa superfície estável, onde não possam causar risco de tropeçamento ou queda. Podem ocorrer lesões pessoais graves.

GUARDE TODOS OS AVISOS E INSTRUÇÕES PARA FUTURA REFERÊNCIA

Riscos residuais

Apesar da aplicação dos regulamentos de segurança relevantes e da implementação de dispositivos de segurança, alguns riscos residuais não podem ser evitados. Estes riscos são os seguintes:

- Danos auditivos.
- Risco de ferimentos causados por partículas voadoras.
- Risco de queimaduras devido aos acessórios ficarem quentes durante a respectiva utilização.
- Risco de ferimentos pessoais devido a uma utilização prolongada.

Símbolos na ferramenta

A ferramenta apresenta os seguintes símbolos:



Leia o manual de instruções antes de utilizar este equipamento.



Use uma protecção auditiva.



Use uma protecção ocular.

Conteúdo da embalagem

A embalagem contém:

- 1 Cobertura de desbaste para superfícies
 - 1 Manual de instruções
- Verifique se a ferramenta, as peças ou os acessórios foram danificados durante o transporte.
 - Leve o tempo necessário para ler atentamente e compreender todas as instruções neste manual antes de utilizar o equipamento.

Descrição (fig. 1)



ATENÇÃO: nunca modifique a ferramenta eléctrica nem qualquer um dos seus componentes. Tal poderia resultar em danos ou ferimentos.

- a. Porta de serradura
- b. Parafuso de ajuste de fixação
- c. Capa da escova amovível
- d. Orifício de remoção da capa da escova
- e. Cercadura de porta
- f. Patilha da cercadura de porta
- g. Alavanca de fixação

UTILIZAÇÃO ADEQUADA

A cobertura de desbaste de superfícies de betão foi concebida para a remoção dos seguintes tipos de poeira: desbaste, alisamento e polimento de superfícies de betão. Permite a eliminação de poeiras durante a remoção de tinta de superfície, époxy e cola. A ferramenta de desgaste, o disco

de desbaste em diamante e o extractor de poeiras podem ser utilizados para remover a maioria da estática e poeira que, sem a utilização da cobertura de desbaste de superfícies, poderiam contaminar o ambiente de trabalho e aumentar o risco de problemas de saúde do utilizador e das pessoas que estejam por perto. Esta ferramenta de desbaste de superfícies de betão deve ser SEMPRE utilizada com um extractor de poeiras, concebido para a remoção de poeiras de betão.

NÃO o utilize em locais húmidos ou na presença de líquidos ou gases inflamáveis.

A cobertura de desbaste de superfícies é uma ferramenta profissional. **NÃO** permita que crianças entrem em contacto com a ferramenta. É necessária supervisão quando estas ferramentas forem manuseadas por utilizadores inexperientes.

- Este produto não deve ser utilizado por pessoas (incluindo crianças) que sofram de capacidades físicas, sensoriais ou mentais reduzidas, falta de experiência ou conhecimentos, a menos que estejam acompanhados de uma pessoa que se responsabilize pela sua segurança. As crianças nunca devem ficar sozinhas com este produto.

MONTAGEM E AJUSTES



ATENÇÃO: para reduzir o risco de ferimentos, desligue SEMPRE a ferramenta e retire a respectiva ficha da tomada de electricidade antes de efectuar quaisquer ajustes ou de retirar ou instalar dispositivos complementares ou acessórios.

Isto aplica-se tanto à ferramenta de desbaste como ao extractor de poeiras. Estas medidas de segurança preventivas reduzem o risco de ligar a ferramenta acidentalmente.

Montar e remover uma cobertura de desbaste de superfícies (fig. 2)

1. Siga as instruções de montagem e remoção do resguardo indicadas no manual da ferramenta para remover o resguardo da ferramenta de desbaste.
2. Abra a alavanca de fixação (g) na cobertura de desbaste de superfícies e alinhe as patilhas (h) na cobertura com as ranhuras (i) na caixa de engrenagens da ferramenta de desbaste.
3. Com a patilha da protecção aberta, rode a cobertura para a posição de trabalho pretendida. A cobertura de desbaste de superfícies deve ser posicionada entre o veio e o operador para proporcionar protecção ao operador.

4. Feche a alavanca de fixação para prender a cobertura de desbaste de superfícies na caixa de engrenagens. Aperte o parafuso de ajuste de fixação (b) para certificar-se de que a cobertura está fixada na caixa de engrenagens.

Para obter a posição ideal, o disco em diamante deve estar situado a 3 mm acima das escovas. Se o disco em diamante estiver dentro da cobertura ou 6 mm acima da cobertura, não irá funcionar correctamente.

AVISO: não aperte o parafuso de ajuste (b) com a alavanca de fixação na posição aberta. Poderão ocorrer danos não detectáveis na cobertura de desbaste de superfícies ou no cubo de montagem.

AVISO: se não for possível apertar a cobertura de ajuste de superfícies com o parafuso de ajuste de fixação, não utilize a ferramenta e leve-a a um centro de assistência para reparação ou substituição.

5. Para remover a cobertura de desbaste de superfícies, abra a alavanca de fixação, rode a cobertura para alinhar as ranhuras e patilhas e puxe para cima a cobertura de desbaste de superfícies.

Montagem de discos em forma de taça de diamante (fig. 3)

Siga as instruções de montagem e de utilização de discos de corte no manual da ferramentas e monte o disco de esmeril. NÃO utilize discos de corte do Tipo 1 ou discos abrasivos ligados.

É recomendável utilizar um disco em forma de taça de diamante (j) de 125 mm (5 polegadas) para esta cobertura. A anilha com flange interior (k) deve ser instalada atrás do disco, para permitir uma remoção da ferramenta sem problemas e um ajuste adequado.

Extracção de poeiras (fig. 1, 4)



ATENÇÃO: Utilize apenas as ferramentas eléctricas recomendadas pela DEWALT com este acessório.

Para obter mais informações acerca das ferramentas eléctricas da DEWALT compatíveis com este acessório, contacte um dos centros de assistência autorizados listados no verso deste manual ou consulte os detalhes completos do nosso serviço de pós-vendas disponível na Internet no site: www.2helpU.com.



ATENÇÃO: este acessório deve ser utilizado com um sistema de extracção de poeiras. Use SEMPRE uma máscara de protecção ou anti-poeiras certificada.

NOTA: Certifique-se de que a ligação do tubo está bem fixa.

NOTA: a quantidade de poeiras acumulada no extractor de poeiras depende do respectivo sistema de filtragem. Para obter mais informações, consulte o manual de instruções do extractor de poeiras.

Todas as coberturas de recolha de poeiras DEWALT foram concebidas para trabalhar com o conector DEWALT Airlock DWV9000.

1. Fixe o conector DWV9000 (l) na mangueira de recolha de poeiras (m).
2. Desbloqueie o conector DWV9000 (l) e faça deslizar para dentro da porta de serradura (a).
3. Bloqueie o conector DWV9000 (l) para fixá-lo.

MANGUEIRAS COMUNS DO EXTRACTOR DE POEIRAS

Fixe a mangueira do extractor de poeiras recomendadas na porta de serradura (a).

FUNCIONAMENTO



ATENÇÃO: para reduzir o risco de ferimentos, desligue SEMPRE a ferramenta e retire a respectiva ficha da tomada de electricidade antes de efectuar quaisquer ajustes ou de retirar ou instalar dispositivos complementares ou acessórios. Isto aplica-se tanto à ferramenta de desbaste como ao extractor de poeiras. Estas medidas de segurança preventivas reduzem o risco de ligar a ferramenta acidentalmente.



ATENÇÃO: para sua segurança, deve ler o manual de instruções tanto da ferramenta de desbaste e do extractor de poeiras antes de utilizar qualquer acessório. Se não cumprir estes avisos, podem ocorrer ferimentos e danos graves na ferramenta e no acessório. Quando reparar esta ferramenta, utilize apenas peças de substituição idênticas.

NOTA: a quantidade de poeiras acumulada no extractor de poeiras depende do respectivo sistema de filtragem. Para obter mais informações, consulte o manual de instruções do extractor de poeiras.

1. Certifique-se de que todas as instruções de montagem são cumpridas.

2. Ligue o extractor de poeiras, tal como indicado no manual de instruções do extractor de poeiras.
3. Ligue a ferramenta de acordo com as instruções do manual da ferramenta e deixe a ferramenta atingir a velocidade máxima antes de a colocar em contacto com a superfície de trabalho.
4. Coloque a cobertura de desbaste de superfícies numa superfície de trabalho plana, como um pavimento ou parede e inicie o trabalho de desbaste.
5. Quando terminar o trabalho de desbaste da superfície, desligue a ferramenta e retire a ficha da fonte de alimentação. Deixe a ferramenta parar de rodar antes de a pousar.

NOTA: a cobertura de desbaste de superfícies e o extractor de poeiras só serão eficazes se forem utilizados com um disco em forma de taça em diamante numa superfície plana.

Instalação da pega

NOTA: A pega é fornecida no kit DWE4217KT, mas não está incluída na cobertura DWE46150 autónoma.

1. Puxe os parafusos de orelhas ligeiramente para fora da pega para que as respectivas extremidades ranhuradas sejam puxadas para dentro da pega.
2. Coloque a pega sobre a caixa de engrenagens da rebarbadora, alinhando os parafusos de orelhas com os orifícios ranhurados e as orelhas na caixa de engrenagens com as ranhuras na pega.
3. Aperte os parafusos de orelhas para fixar a pega na rebarbadora.

AJUSTE DO ÂNGULO DA PEGA:

1. Desaperte ambos os parafusos de orelhas 2 voltas completas.
2. Rode a pega para a posição de 45° ou 90° pretendida, certificando-se de que as ranhuras de fixação ficam alinhadas.
3. Volte a apertar os parafusos de orelhas para fixar a pega na rebarbadora.

Aplicação da utilização de cercadura (fig. 1)

Esta cobertura de desbaste de betão inclui uma porta que permite um desbaste nivelado contra uma parede.

1. Desligue a ferramenta e retire a ficha da fonte de alimentação.
2. Utilizando a patilha da cercadura de porta (f), rode a cercadura de porta até encaixar na posição aberta.
3. Ligue a ficha da ferramenta à fonte de alimentação.
4. As mãos e o corpo do utilizador devem estar afastados do disco e da abertura da porta.
5. Coloque a extremidade da porta nivelada com a superfície de trabalho, ligue a ferramenta e inicie o desbaste. Retire a ferramenta da superfície de trabalho antes de a desligar.
6. Quando terminar o trabalho de desbaste rente, desligue a ferramenta e retire a ficha da fonte de alimentação. Deixe a ferramenta parar de rodar antes de a pousar.
7. Utilizando a patilha da cercadura de porta (f), rode a porta até encaixar na posição fechada.

MANUTENÇÃO

A sua ferramenta eléctrica da DEWALT foi concebida para funcionar durante um longo período de tempo com uma manutenção mínima. Uma utilização continuamente satisfatória depende de uma manutenção apropriada da ferramenta e de uma limpeza regular.



ATENÇÃO: para reduzir o risco de ferimentos, desligue **SEMPRE** a ferramenta e retire a respectiva ficha da tomada de electricidade antes de efectuar quaisquer ajustes ou de retirar ou instalar dispositivos complementares ou acessórios. Isto aplica-se tanto à ferramenta de desbaste como ao extractor de poeiras. Estas medidas de segurança preventivas reduzem o risco de ligar a ferramenta acidentalmente.

Substituir a capa da escova (fig. 1)

1. Desligue a ferramenta e retire a ficha da fonte de alimentação.
2. Puxe a capa da escova gasta para fora dos orifícios de remoção da capa da escova (d).
3. Pressione a nova capa da escova para dentro dos orifícios de remoção da capa da escova até ficarem fixos.

As capas da escova de substituição estão disponíveis, mediante um custo adicional, no seu fornecedor local ou centro de assistência autorizado. Se necessitar de ajuda para localizar qualquer acessório, contacte um dos centros de

PORTUGUÊS

assistência autorizados listados no verso deste manual ou consulte os detalhes completos do nosso serviço de pós-vendas disponível na Internet no site: **www.2helpU.com**.



Lubrificação

A sua ferramenta eléctrica não necessita de lubrificação adicional.



Limpeza



ATENÇÃO: retire os detritos e as partículas da caixa da unidade com ar comprimido seco sempre que houver uma acumulação de detritos dentro das aberturas de ventilação e à volta das mesmas. Use uma protecção ocular e uma máscara contra o pó aprovadas ao efectuar este procedimento.



ATENÇÃO: nunca utilize dissolventes ou outros químicos abrasivos para limpar as peças não metálicas da ferramenta. Estes químicos poderão enfraquecer os materiais utilizados nestas peças. Utilize um pano humedecido apenas com água e sabão suave. Nunca deixe entrar qualquer líquido para dentro da ferramenta. Da mesma forma, nunca mergulhe qualquer peça da ferramenta num líquido.

Acessórios opcionais



ATENÇÃO: uma vez que apenas foram testados com este produto os acessórios disponibilizados pela DEWALT, a utilização de outros acessórios com esta ferramenta poderá ser perigosa. Para reduzir o risco de ferimentos, apenas deverão ser utilizados acessórios recomendados pela DEWALT com este produto.

Consulte o seu revendedor para obter mais informações sobre os acessórios apropriados.

Proteger o meio ambiente



Recolha de lixo selectiva – este produto não deve ser eliminado juntamente com o lixo doméstico normal.

Se, um dia, o seu produto da DEWALT tiver de ser substituído ou já não tiver utilidade, não se desfaça do mesmo juntamente com o lixo doméstico. Disponibilize este produto para recolha selectiva.



A recolha selectiva de embalagens e produtos usados permite que os materiais sejam reciclados e utilizados novamente. A reutilização de materiais reciclados ajuda a prevenir a poluição ambiental e reduz a procura de matérias-primas.

Os regulamentos locais podem especificar a recolha selectiva de produtos eléctricos na sua residência, em centros municipais de resíduos ou através do revendedor que lhe fornecer um novo produto.

A DEWALT disponibiliza um serviço de recolha e reciclagem dos respectivos produtos quando estes tiverem atingido o fim da sua vida útil. Para tirar partido deste serviço, entregue o seu produto em qualquer agente de reparação autorizado, o qual procederá à respectiva recolha em nome da DEWALT.

Poderá verificar a localização do agente de reparação autorizado mais perto de si contactando o representante local da DEWALT através da morada indicada neste manual. Em alternativa, poderá encontrar na internet (em **www.2helpU.com**) uma lista dos agentes de reparação autorizados da DEWALT, bem como os dados de contacto completos do nosso serviço pós-venda.

PINTAHIOMAKONEEN SUOJUS

DWE46150

Onnittelut!

Olet valinnut DEWALT-työkalun. Monien vuosien kokemus, huolellinen tuotekehitys ja innovaatiot tekevät DEWALT-työkaluista luotettavia kumppaneita ammattilaisille.

Tekniset tiedot

	DWE46150	
Tyyppi	2	
Paino	kg	0,31

DWE46150-pintahiomakoneen suojuus on tarkoitettu vain seuraavien teknisten ominaisuuksien omaavien DeWALT -hiomakoneiden kanssa käytettäväksi:

suojan pidikkeen halkaisija	44 mm
laikan maksimihalkaisija	125 mm
nimellisaika maks.	11 500 kierr./min

Määritelmät: Turvallisuusohjeet

Alla näkyvät selitykset liittyvät turvallisuuteen. Lue käyttöohje ja kiinnitä huomiota näihin symboleihin.



VAARA: Ilmaisee, että on olemassa **hengen- tai vakavan henkilövahingon vaara**.



VAROITUS: Ilmoittaa, että on olemassa **hengen- tai vakavan vaaran mahdollisuus**.



HUOMIO: Tarkoittaa mahdollista vaaratilannetta. Ellei tilannetta korjata, saattaa aiheutua **lievä tai keskinkertainen loukkaantuminen**.

HUOMAUTUS: Viittaa menettelyyn, joka **ei välttämättä aiheuta henkilövahinkoa mutta voi aiheuttaa omaisuusvahingon**.



Sähköiskun vaara!



Tulipalon vaara.



VAROITUS: Loukkaantumisriskin vähentämiseksi lue tämä käyttöohje.

Yleisiä turvallisuutta koskevia varoituksia



VAROITUS: Oman turvallisuuden takaamiseksi hiomakoneen ja pölynpoistolaitteen ohjekirja tulee lukea ennen lisävarusteiden käyttöä. Näiden varoitusten noudattamatta jättäminen voi johtaa henkilövahinkoihin ja työkalun sekä lisävarusteen vaurioitumiseen. Tätä työkalua huoltaessa tulee käyttää ainoastaan alkuperäisiä varaosia.

TALLENNA KAIKKI VAROITUKSET JA OHJEET MYÖHEMPÄÄ TARVETTA VARTEN

1) TYÖALUEEN TURVALLISUUS

- Pidä työskentelyalue siistinä ja kirkkaasti valaistuna.** Onnettomuuksia sattuu herkemmin epäsiistissä tai huonosti valaistussa ympäristössä.
- Pidä lapset ja sivulliset kaukana käyttäessäsi sähkötyökalua.** Keskittymiskyvyn herpaantuminen voi aiheuttaa hallinnan menettämisen.
- Varmista, että työalueella on hyvä tuuletus.** Pölylle altistuminen huonosti tuulettulla alueella voi johtaa terveyshaittoihin.

2) SÄHKÖTURVALLISUUS

- Älä kosketa maadoituksessa käytettäviin pintoihin, kuten putkiin, lämpöpattereihin ja jäähdytyslaitteisiin.** Voit saada sähköiskun, jos kehosi on maadoitettu.

3) HENKILÖKOHTAINEN TURVALLISUUS

- Säyttäessäsi sähkötyökalua pysy valppaana, keskity työhön ja käytä tervettä järkeä. Älä käytä tätä työkalua ollessasi väsynyt tai alkoholin, huumeiden tai lääkkeiden vaikutuksen alaisena.** Keskittymisen herpaantuminen hetkeksikin sähkötyökalua käytettäessä voi aiheuttaa vakavan henkilövahingon.
- Käytä henkilösuojausvarusteita. Käytä aina suojalaseja.** Hengityssuojaimen, liukumattomien turvajalkineiden, kypärän ja kuulosuojaimen käyttäminen vähentää henkilövahinkojen vaaraa.

- c) **Älä kurkottele. Huolehdi siitä, että sinulla on koko ajan tukeva jalansija ja hyvä tasapaino.** Näin voit hallita sähkötyökalua paremmin odottamattomissa tilanteissa.
- d) **Pukeudu oikein. Älä käytä löysiä vaatteita tai koruja. Pidä hiukset, vaatteet ja kädet loitolla liikkuvista osista.** Löysät vaatteet, korut tai pitkät hiukset voivat tarttua liikkuviin osiin.

4) SÄHKÖTYÖKALUSTA HUOLEHTIMINEN

- a) **Älä kohdistaa sähkötyökaluun liikaa voimaa. Valitse käyttötarkoituksen kannalta oikea sähkötyökalu.** Sähkötyökalu toimii paremmin ja turvallisemmin, kun sitä käytetään sille suunniteltuun käyttötarkoitukseen.



VAROITUS: Laitteen tai lisävarusteen käyttö tai toiminnon suoritus muuhun kuin tässä käyttöohjeessa suositeltuun käyttöön tai toimintoon voi tämän työkalun kanssa aiheuttaa henkilövahingon vaaran.

- b) **Varastoi sähkötyökaluja lasten ulottumattomissa. Älä anna sähkötyökaluihin tottumattomien tai näihin ohjeisiin perehtymättömien henkilöiden käyttää sähkötyökaluja.** Sähkötyökalut ovat vaarallisia kouluttamattomien käyttäjien käsissä.
- c) **Käytä sähkötyökalua ja sen tarvikkeita, kuten poranteriä, näiden ohjeiden mukaisesti. Ota työskentelyolosuhteet ja tehtävä työ huomioon.** Jos sähkötyökalua käytetään näiden ohjeiden vastaisesti, voi syntyä vaaratilanne.

5) HUOLTO

- a) **Korjauta työkalu valtuutetulla asentajalla. Varaosina on käytettävä vain alkuperäisiä vastaavia osia.** Tämä varmistaa sähkötyökalun turvallisuuden.

Pintahiomakoneen suojuksen turvallisuusohjeet

- **Suojus on kiinnitettävä sähkötyökaluun kunnolla ja asetettava turvalliseen asentoon, jotta mahdollisimman pieni osa laikasta jää näkyviin.** Suojus on tarkoitettu pölyn keräämiseen ja käyttäjän suojaamiseen laikan vahingossa tapahtuvan kosketuksen välttämiseksi.
- **Älä käytä varaosia tai varusteita, joita valmistaja ei suosittele tai ole hyväksynyt.** Varusteen käyttäminen ei ole turvallista vain siksi, että se voidaan yhdistää sähkötyökaluun.
- **Käytä tämän pintahiomakoneen suojuksen kanssa ainoastaan timanttikuppilaikkoja.**

Pintahiomakoneen suojusta ei ole tarkoitettu käytettäväksi standardien hiomalaikkojen, leikkauslaikkojen, kuppilaikkojen tai teräsharjojen kanssa.

- **Varusteen nimellisnopeuden tulee olla vähintään sama kuin sähkötyökaluun merkityn enimmäisnopeuden.** Jos varusteita käytetään niiden nimellisnopeutta suuremmalla nopeudella, ne voivat särkyä ja niistä voi lentää kappaleita.
- **Jos terä voi osua piilotettuihin sähköjohtoihin tai työkalun omaan sähköjohtoon, tartu vain työkalun eristettyihin tarttumapintoihin.** Terän osuminen jännitteeseen johtoon tekee sen paljaista metallisista jännitteisiä, joten käyttäjä voi saada sähköiskun.
- **Käytä aina sivukahvaa. Kiristä kahva hyvin.** Sivukahvaa tulee aina käyttää työkalun hallinnan säilyttämiseen.
- **Älä käytä vaurioitunutta lisävarustetta.** Ennen käyttämistä tarkista, ettei tarvikkeessa, esimerkiksi sen timanttilaikassa tai taustalevyssä, ole halkeamia, repeämiä tai kulumia. Jos sähkötyökalu putoaa, tarkista, onko siihen tullut vaurioita ja vaihda vaurioitunut osa. Kun olet tarkistanut laitteen, siirry kauas siitä ja pyydä muitakin siirtymään kauemmas. Anna sähkötyökalun käydä suurimmalla nopeudella kuormittamattomana minuutin ajan. Vaurioitunut varuste tavallisesti särkyvä tämän testausajan kuluessa.
- **Kun työkalu käynnistetään uudella tai varalaikalla, pidä työkalua hyvin suojatussa tilassa ja anna sen käydä yhden minuutin ajan.** Jos laikassa on havaitsemattomia halkeamia tai vikoja, se halkeaa alle minuutissa. Älä koskaan käynnistä työkalua henkilön ollessa samassa linjassa laikan kanssa. Tämä koskee myös käyttäjää.
- **Käytä henkilökohtaisia suojavarusteita.** Käytä kasvosuojusta tai turvalaseja tehtävän työn vaatimusten mukaisesti. Käytä tarvittaessa hengitysuojainta, kuulosuojaimia, käsineitä ja suojavaatetusta, joka estää lentävien kappaleiden aiheuttamat henkilövahingot. Turvalasien on pystyttävä estämään lentäviä kappaleita aiheuttamasta henkilövahingoista. Hengitysuojaimen on pystyttävä estämään hiukkasia pääsemästä hengitysteihin. Pitkäaikainen altistuminen melulle voi heikentää kuuloa.

- **Pidä sähköjohto kaukana työkalusta.** Jos menetät työkalun hallinnan, johto voi katketa tai vaurioitua tai työkalu voi osua käteesi.
- **Laske työkalu alas vasta kun se on täysin pysähtynyt.** Käynnissä oleva työkalu voi osua työtason pintaan, jolloin menetät sen hallinnan.
- **Älä anna sähkötyökalun olla käynnissä kantaessasi sitä.** Jos käynnissä oleva sähkötyökalu tarttuu vaatteisiisi, se voi osua kehoosi.
- **Puhdista sähkötyökalun ilmanvaihtoaukot säännöllisesti.** Moottorin puhallin vetää pölyä työkalun sisään. Metallipölyn kertyminen voi aiheuttaa sähköiskun vaaran.
- **Älä käytä sähkötyökalua helposti syttyvien aineiden läheisyydessä.** Kipinät voivat sytyttää ne.
- **Älä käytä nestejäähdytystä edellyttäviä varusteita.** Veden tai muun jäähdytysaineen käyttäminen voi aiheuttaa sähköiskun.
- **ÄLÄ käytä teräsharjoja tässä pintahiomakoneen suojassa.**
- **ÄLÄ käytä hiomalaikkoja.**
- **ÄLÄ hio tai leikkaa metallia timanttikuppalaikalla.** Siitä voi irrota ja singota sirpaleita.
- **Käytä AINA pölynpoistolaitteen kanssa.**



VAROITUS: KÄYTÄ AINA

suojalaseja. Tavalliset silmälasit EIVÄT ole suojalaseja. Käytä myös kasvosuojaa tai hengityssuojaa, jos leikkaustoimenpiteestä aiheutuu pölyä. Käytä AINA sertifioituja turvavarusteita.



VAROITUS: Tarkista ennen työskentelemisen aloittamista tuotetun pölyn vaaraluokitus. Käytä virallisesti hyväksytyyn suojualuokan mukaista teollista pölynpoistolaitetta paikallisten pölyvaaran hallintaa koskevien määräyksien mukaisesti.



VAROITUS: Käytä aina asianmukaisia kuulonsuojaimia. Joissakin olosuhteissa ja käytön kestäessä tietyn aikaa tämä tuote voi vaikuttaa kuulon heikentymiseen.



HUOMIO: Kun työkalua ei käytetä, aseta se vakaalle alustalle kyljelleen, jotta se ei aiheuta putoamis- tai kompastumisvaaraa. Se voi aiheuttaa vakavan henkilövahingon.

TALLENNA KAIKKI VAROITUKSET JA OHJEET MYÖHEMPÄÄ TARVETTA VARTEN

VAARAT

Turvamääräysten noudattamisesta ja turvalaitteiden käyttämisestä huolimatta tiettyjä vaaroja ei voida välttää. Näitä ovat seuraavat:

- Kuulon heikkeneminen.
- Lentävien kappaleiden aiheuttamat henkilövahingot.
- Käytön aikana kuumenevien varusteiden aiheuttamat palovammat.
- Pitkäaikaisen käyttämisen aiheuttamat henkilövahingot.

Työkalun merkinnät

Seuraavat kuvakkeet näkyvät työkalussa:



Lue käyttöohjeet ennen käyttämistä.



Käytä kuulonsuojaimia.



Käytä suojalaseja.

Pakkauksen sisältö

Pakkauksen sisältö:

- 1 Surface grinding shroud
 - 1 Käyttöohje
- Tarkista, onko työkalussa, osissa tai tarvikkeissa kuljetusvaurioita.
 - Lue tämä käyttöohje huolellisesti ennen laitteen käyttämistä.

Kuvaus (kuva 1)



VAROITUS: Älä tee sähkötyökaluun tai sen osiin mitään muutoksia. Muutoin voi aiheutua omaisuus- tai henkilövahinkoja.

- a. Pölynpoistoportti
- b. Kiristimen säätöruuvi
- c. Vaihdeharjan laippa
- d. Harjan laipan poistoaukko
- e. Reunaluukku
- f. Reunaluukun kieleke
- g. Kiinnitysvipu

KÄYTTÖTARKOITUS

Betonin pintahiomakoneen suojus on tarkoitettu pölyn poistamiseen seuraavissa tehtävissä: hiominen, tasapainoitus ja betonipintojen kiillotus. Se voi poistaa pölyä pintamaalia, epokspintaa ja liimaa poistaessa. Asianmukaista hiomakoneita, timanttilaikkaa ja pölynpoistolaitetta käyttäen sillä voidaan poistaa suurin osa pysyvistä ja ilmassa kulkevista pölyistä, jotka ilman pintahiomakoneen suojusta voivat kontaminoida työympäristön tai aiheuttaa terveysvaaran käyttäjälle ja muille lähellä oleville henkilöille. Tätä betonipinnan hiomakonetta tulee AINA käyttää betonin pölyn poistamiseen tarkoitettua pölynpoistolaitetta käyttämällä.

ÄLÄ käytä kosteissa olosuhteissa tai jos laitteen lähellä on syttyviä nesteitä tai kaasuja.

Pintahiomakoneen suojus on ammattimainen työkalu. **ÄLÄ** anna lasten koskea laitteeseen. Kokemattomat henkilöt saavat käyttää tätä laitetta vain valvotusti.

- Tämä tuote ei ole tarkoitettu henkilöiden (mukaan lukien lapset) käytettäväksi, joiden fyysiset, sensoriset tai henkiset kyvyt tai kokemus ja/tai tietämys tai taidot ovat rajalliset. Heidän turvallisuudestaan tulee huolehtia heistä vastuussa oleva henkilö. Lapsia ei koskaan saa jättää yksin tämän tuotteen kanssa.

KOKOAMINEN JA SÄÄTÄMINEN



VAROITUS: Vakavan henkilövahingon vaaran vähentämiseksi katkaise AINA työkalusta virta ja irrota sen pistoke pistorasiasta ennen säätämistä tai varusteiden irrottamista tai asentamista. Tämä koskee sekä hiomakonetta että pölynpoistolaitetta.

Näin voit vähentää vahingossa käynnistymisen aiheuttaman henkilövahingon vaaraa.

Pintahiomakoneen suojuksen asentaminen ja poistaminen (kuva 2)

- Noudata työkalun ohjekirjan suojuksen asentaminen ja poistaminen ohjeita suojan poistamiseksi hiomakoneesta.
- Avaa pintahiomakoneen suojuksen kiinnitysvipu (g) ja kohdista keillekkeet (h) pintahiomakoneen suojuksen aukkojen (i) ollessa hiomakoneen pyörälaatikossa.
- Kun kiinnitysvipu on auko, kierrä suojus haluttuun asentoon. Pintahiomakoneen suojus tulee asettaa karan ja käyttäjän väliin käyttöturvallisuuden takaamiseksi.

- Sulje kiinnitysvipu kiinnittäaksesi pintahiomakoneen suojuksen pyörälaatikoon. Kiristä kiristimen säätöruuvi (b) varmistaaksesi, että suojus on kiinni pyörälaatikossa.

Optimaalisen sijoituksen takaamiseksi timanttilaikan on toimittava harjojen 3 mm yläpuolella. Jos timanttilaikka toimii suojuksen sisällä tai yli 6 mm suojuksen yläpuolella, suojus ei toimi oikein.

HUOMAUTUS: Älä kiristä kiristimen säätöruuvia (b) kiristimen vivun ollessa auki. Se voi johtaa pintahiomakoneen suojuksen tai asennusosan huomaamattomaan vaurioitumiseen.

HUOMAUTUS: Jos pintahiomakoneen suojusta ei voida kiristää kiristimen säätöruuvilla, älä käytä työkalua ja vie se ja pintahiomakoneen suojus huoltopalveluun suojuksen korjaamiseksi tai vaihtamiseksi.

- Voit poistaa pintahiomakoneen suojuksen avaamalla kiinnitysvivun, kääntämällä pintahiomakoneen suojus aukkojen ja kielekkeiden kohdistamiseksi ja vetämällä suojuksen ylös.

Kuivien timanttikuppilaikkojen asentaminen (kuva 3)

Noudata työkalun ohjekirjan leikkauslaikan asennus- ja käyttöohjeita ja asenna hiomalaikka. ÄLÄ käytä tyyppiin 1 leikkauslaikkoja tai sidottuja hiomalaikkoja.

125 mm (5 tuuman) kuivaa timanttikuppilaikkaa (j) on suositeltavaa käyttää tämän suojuksen kanssa. Sisälaipan aluslaatta (k) tulee asentaa laikan taakse, jolloin työkalu voidaan vapaasti poistaa ja kiinnittää oikein paikoilleen.

Pölyn poistaminen (kuvat 1, 4)



VAROITUS: Käytä tämän liitososan kanssa ainoastaan DEWALTin suosittelemia sähkötyökaluja.

Kysy lisätietoa DEWALT-sähkötyökalujen yhteensopivuudesta tähän liitososaan ottamalla yhteyttä valtuutettuun huoltopalveluumme (tiedot takakannessa) tai katso myynnin jälkeisen palvelun täydelliset tiedot osoitteesta: www.2helpU.com.



VAROITUS: Tätä lisävarustetta tulee käyttää pölynpoistojärjestelmän kanssa. Käytä AINA sertifioitua suojanaamaria tai hengityssuojaa.

HUOMAA: Varmista, että letkuliitäntä on tiukka.

HUOMAA: Pölynpoistolaitteen pölyn keräyskapasiteetti riippuu sen suodatinjärjestelmästä. Katso lisätietoa pölynpoistolaitteen ohjekirjasta.

Kaikki DEWALT-pölynpoistosuojukset on tarkoitettu DEWALT Airlock DWV9000 -liittimen kanssa käytettäväksi.

1. Liitä DWV9000-liitin (l) pölynpoistoletkuun (m).
2. Avaa DWV9000-liitin (l) ja liu'uta se pölynpoistoporttiin (a).
3. Lukitse DWV9000-liitin (l) kiinni.

PERINTEISET PÖLYNPOISTOLETKUT

Liitä suositeltu pölynpoistoletku pölynpoistoporttiin (a).

KÄYTTÄMINEN



VAROITUS: Vakavan henkilövahingon vaaran vähentämiseksi katkaise AINA työkalusta virta ja irrota sen pistoke pistorasiasta ennen säätämistä tai varusteiden irrottamista tai asentamista. Tämä koskee sekä hiomakoneita että pölynpoistolaitetta. Näin voit vähentää vahingossa käynnistymisen aiheuttaman henkilövahingon vaaraa.



VAROITUS: Oman turvallisuuden takaamiseksi hiomakoneen ja pölynpoistolaitteen ohjekirja tulee lukea ennen lisävarusteiden käyttöä. Näiden varoitusten noudattamatta jättäminen voi johtaa henkilövahinkoihin ja työkalun sekä lisävarusteen vaurioitumiseen. Tätä työkalua huoltaessa tulee käyttää ainoastaan alkuperäisiä varaosia.

HUOMAA: Pölynpoistolaitteen pölyn keräyskapasiteetti riippuu sen suodatinjärjestelmästä. Katso lisätietoa pölynpoistolaitteen ohjekirjasta.

1. Varmista, että kaikkia asennusohjeita on noudatettu.
2. Kytke pölynpoistolaite päälle pölynpoistolaitteen käyttöohjeiden mukaisesti.
3. Kytke työkalu päälle työkalun ohjekirjan mukaisesti ja anna sen saavuttaa täysi nopeus ennen työstettävään pintaan koskettamista.
4. Aseta pintahiomakoneen suojus tasaiselle pinnalle, kuten lattialle tai seinään ja aloita hiominen.
5. Kun pinta on hiottu, kytke työkalu pois päältä ja irrota se sähköverkosta. Anna työkalun pysähtyä ennen sen asettamista alas.

HUOMAA: Pintahiomakoneen suojus ja pölynpoistolaite ovat tehokkaita vain silloin, kun niitä käytetään timanttikuppilaikalla tasaisella pinnalla.

Kahvakokoonpanon asennus

HUOMAA: DWE4217KT-pakkaus sisältää kahvan, mutta se ei sisällä erikseen saatavilla olevaan DWE46150-suojukseen.

1. Vedä siipiruuveja kevyesti kahvasta ulospäin niin, että niiden kierteiset päät siirtyvät kahvan sisälle.
2. Aseta kahvakokoonpano hiomakoneen vaihdelaatikon päälle, kohdista siipiruuvit kierteisiin reikiin ja vaihdelaatikon korvakkeet kahvakokoonpanon syvennyksiin.
3. Kiristä siipiruuvit kahvan kiinnittämiseksi hiomakoneeseen.

KAHVAN KULMAN SÄÄTÄMINEN:

1. Löysää molempia siipiruuveja 2 kokonaista kierrosta.
2. Kierrä kahva haluamaasi 45° tai 90° asentoon ja varmista, että lukitusurat ovat kohdakkain.
3. Kiristä siipiruuvit uudelleen kahvan kiinnittämiseksi hiomakoneeseen.

Käyttäminen reunoissa (kuva 1)

Betonin hiomakoneen suojuksessa on luukku seinää vasten tapahtuvan tasaisen hiomisen mahdollistamiseksi.

1. Kytke työkalu pois päältä ja irrota se virtalähteestä.
2. Käytä reunaluukun kielekettä (f) ja kierrä reunaluukku, kunnes se napsahtaa auki.
3. Liitä työkalu virtalähteeseen.
4. Aseta kädet ja keho kauas laikasta ja luukun aukosta.
5. Aseta reunaluukku tasaisesti työpintaan nähden, kytke työkalu päälle ja aloita hiominen. Poista työkalu työpinnasta ennen työkalun sammuttamista.
6. Kun tasainen hiominen on suoritettu, kytke työkalu pois päältä ja irrota se sähköverkosta. Anna työkalun pysähtyä ennen sen asettamista alas.
7. Käytä reunaluukun kielekettä (f) ja kierrä luukku, kunnes se napsahtaa kiinni.

KUNNOSSAPITO

DEWALT-tökalusi on suunniteltu käytettäväksi pitkään ja edellyttämään vain vähän kunnossapitoa. Oikea käsittely ja säännöllinen puhdistus varmistavat laitteen ongelmattoman toiminnan.



VAROITUS: Vakavan henkilövahingon vaaran vähentämiseksi katkaise AINA työkalusta virta ja irrota sen pistoke pistorasiasta ennen säätämistä tai varusteiden irrottamista tai asentamista. Tämä koskee sekä hiomakonetta että pölynpoistolaitetta. Näin voit vähentää vahingossa käynnistymisen aiheuttaman henkilövahingon vaaraa.

Harjan laipan vaihtaminen (kuva 1)

1. Kytke työkalu pois päältä ja irrota se virtalähteestä.
2. Paina kulunutta harjan laippaa vastaavista poistoaukoista (d).
3. Paina uusi harjan laippa harjan laipan poistoaukkoihin, kunnes se kiinnittyy.

Harjan varalaipat ovat saatavissa lisämaksua vastaan paikalliselta jälleenmyyjältä tai valtuutetuista huolloista. Mikäli tarvitset apua lisävarusteen määrittämisessä, ota yhteyttä valtuutettuun huoltopalveluumme (tiedot takakannessa) tai katso myynnin jälkeisen palvelun täydelliset tiedot osoitteesta: www.2helpU.com.



Voiteleminen

Tätä sähkötyökalua ei tarvitse voidella.



Puhdistaminen



VAROITUS: Puhalla lika ja pöly kotelosta kuivalla ilmalla, kun sitä kertyy ilmanvaihtoaukkoihin tai niiden ympärille. Käytä tällöin hyväksytyjä silmäsuojuksia ja hengityssuojainta.



VAROITUS: Älä koskaan puhdista muita kuin metallipintoja liuottimien tai muiden voimakkaiden kemikaalien avulla. Nämä kemikaalit voivat heikentää näissä osissa käytettyjä materiaaleja. Käytä vain vedellä ja miedolla pesuaineella kostutettua kangasta. Älä päästä mitään nestettä laitteen sisään. Älä upota mitään laitteen osaa nesteeseen.

Lisävarusteet



VAROITUS: Muita kuin DEWALT-lisävarusteita ei ole testattu tämän työkalun kanssa, joten niiden käyttäminen voi olla vaarallista. Käytä tämän laitteen kanssa vain DEWALTin suosittelemia varusteita vahingoittumisvaaran vähentämiseksi.

Saat lisätietoja jälleenmyyjältäsi.

Ympäristön suojeleminen



Toimita tämä laite kierrätykseen. Tätä tuotetta ei saa hävittää kotitalousjätteen mukana.



Jos DEWALT-tuote on tullut elinkaarensa päähän tai jos et enää tarvitse sitä, älä hävitä sitä kotitalousjätteenä. Toimita se kierrätykseen.



Kierrätykseen toimitetut käytetyt tuotteet ja pakkaus voidaan käyttää uudelleen. Tämä suojelee ympäristöä ja vähentää raaka-aineiden tarvetta.

Paikallisissa määräyksissä voidaan edellyttää, että sähkölaitteet on toimitettava kierrätysasemalle tai jälleenmyyjälle, jolta ostit uuden tuotteen.

DEWALT kierrättää DEWALT-tuotteet, kun ne ovat tulleet elinkaarensa päähän. Voit käyttää tätä palvelua palauttamalla tuotteen valtuutettuun huoltokorjaamoon. Se toimitetaan sieltä meille.

Saat lähimmän valtuutetun DEWALT-huoltokorjaamon tiedot ottamalla yhteyden lähimpään DEWALT-toimipisteeseen. Yhteydistiedot ovat tässä käyttöohjeessa. Luettelo valtuutetuista DEWALT-huoltokorjaamoista ja myynnin jälkeisestä palvelusta on Internet-sivustossa www.2helpU.com.

YTSLIPNINGSKÅPA

DWE46150

Gratulerar!

Du har valt ett DEWALT-verktyg. År av erfarenhet, grundlig produktutveckling och innovation gör DEWALT till en av de pålitligaste partnerna för fackmannamässiga elverktygs-användare.

Tekniska data

		DWE46150
Typ		2
Vikt	kg	0,31

DWE46150 ytslipningskåpa är endast till för användning med för DEWALT vinkelslipar med följande tekniska specifikationer:

skyddshållardiameter	44 mm
max. skivdiameter	125 mm
max. angiven hastighet	11 500/min

Definitioner: Säkerhetsriktlinjer

Nedanstående definitioner beskriver allvarighetsnivån för varje signalord. Var god läs handboken och uppmärksamma dessa symboler.



FARA: Indikerar en omedelbart riskfylld situation som, om den inte undviks, **kommer att resultera i dödsfall eller allvarlig personskada.**



WARNING: Indikerar en potentiellt riskfylld situation som, om den inte undviks, **skulle kunna resultera i dödsfall eller allvarlig personskada.**



SE UPP! Indikerar en potentiellt riskfylld situation som, om den inte undviks, **kan resultera i mindre eller medelmåttig personskada.**

OBSERVERA: Anger en praxis som **inte är relaterad till personskada** som, om den inte undviks, **skulle kunna resultera i egendomsskada.**



Anger risk för elektrisk stöt.



Anger risk för eldsvåda.



WARNING: För att minska risken för personskada, läs instruktionshandboken.

Generella säkerhetsvarningar



WARNING: För din säkerhet, läs igenom bruksanvisningen för både vinkelslipverkytet och dammsugningen innan några tillbehör används. Om inte dessa varningar följs kan det leda till personskador och allvarliga skador på verktyget och tillbehöret. Vid service på detta verktyg använd identiska reservdelar.

SPARA ALLA VARNINGAR OCH INSTRUKTIONER FÖR KOMMANDE REFERENS

1) SÄKERT ARBETSOMRÅDE

- Håll arbetsområdet rent och ordentligt upplyst.** Belamrade eller mörka områden inbjuder till olyckor.
- Håll barn och åskådare borta medan du arbetar med ett elverktyg.** Distractioner kan göra att du förlorar kontrollen.
- Se till att arbetsplatsen är väl ventilerad.** Exponering för damm vid en dåligt ventilerad arbetsplats kan resultera i hälsoproblem.

2) ELEKTRISK SÄKERHET

- Undvik kroppskontakt med jordanslutna eller jordade ytor såsom rör, värmeelement, spisar och kylskåp.** Det finns en ökad risk för elektrisk stöt om din kropp är jordansluten eller jordad.

3) PERSONLIG SÄKERHET

- Var vaksam, ha koll på vad du gör och använd sunt förnuft när du arbetar med ett elverktyg. Använd inte ett elverktyg när du är trött eller påverkad av droger, alkohol eller medicinering.** Ett ögonblicks uppmärksamhet när du arbetar med elektriska verktyg kan resultera i allvarlig personskada.
- Använd personlig skyddsutrustning. Använd alltid skyddsglasögon.** Skyddsutrustning såsom dammfilterskydd, halksäkra säkerhetsskor, skyddshjälm eller hörselskydd som används för lämpliga förhållanden minskar personskador.
- Sträck Dig inte för mycket. Ha ordentligt fotfäste och balans hela tiden.** Detta möjliggör bättre kontroll av elverktyget i oväntade situationer.

- d) **Klä dig ändamålsenligt. Bär inte löst sittande kläder eller smycken. Håll hår, beklädnad och handskar borta från delar i rörelse.** Lösna kläder, smycken eller långt hår kan fastna i rörliga delar.

4) ANVÄNDNING OCH SKÖTSEL AV ELVERKTYG

- a) **Tvninga inte elverket. Använd det korrekta elverket för din tillämpning.** Det korrekta elverket gör arbetet bättre och säkrare vid den hastighet för vilket det konstruerades.



VARNING: Användning av tillbehör, tillsatser eller utförande av arbete med detta verktyg annat än vad som rekommenderas i denna bruksanvisning kan utgöra en risk för personskador.

- b) **Förvara elektriska verktyg som inte används utom räckhåll för barn, och låt inte personer som är obekanta med elverket eller med dessa instruktioner använda elverket.** Elektriska verktyg är farliga i händerna på utbildade användare.
- c) **Använd elverket, tillbehören och verktygssatserna, etc. i enlighet med dessa instruktioner, och ta hänsyn till arbetsförhållandena och det arbete som ska utföras.** Användningen av elverket för andra verksamheter än de som det är avsett för skulle kunna resultera i en farlig situation.

5) SERVICE

- a) **Se till att ditt elverktyg får service av en kvalificerad reparatör, som endast använder identiska ersättningsdelar.** Detta säkerställer att elverktygets säkerhet bibehålls.

Säkerhetsregler ytslipningskåpa

- **Kåpan måste fästas på ett säkert sätt på elverket och placeras för maximal säkerhet, så att så litet som möjligt av skivan är exponerat för operatören.** Kåpan är konstruerad för att samla upp damm och hjälpa till att skydda operatören från oavsiktlig kontakt med skivan.
- **Använd inte tillbehör som inte är specifikt konstruerade och rekommenderade av verktygstilverkaren.** Bara för att tillbehöret kan monteras på ditt elverktyg, garanterar inte detta en säker användning.
- **Använd endast torra diamanthoppkåpor med denna ytslipningskåpa.** Ytslipningskåpan är inte avsedd att användas med standardvinkelslipkåpor, kapning, koppkåpor eller stålborste.
- **Angiven hastighet för tillbehöret måste vara åtminstone lika med den maximala hastighet som elverket är märkt med.** Tillbehör som går snabbare än sin klassade hastighet kan brytas sönder och flyga isär.
- **Håll elverket i de isolerade greppytorna när arbete utförs där sågtillbehöret kan komma i kontakt med dolda elledningar eller dess egen sladd.** Kapningstillbehör som kommer i kontakt med en strömförande tråd kan göra exponerade metalldelar hos elverket strömförande och ge handhavaren en stöt.
- **Använd alltid sidohandtag. Dra åt handtaget ordentligt.** Sidohandtaget bör alltid användas för att alltid kunna bibehålla kontrollen över verktyget.
- **Använd inte ett skadat tillbehör. Före varje användning, inspektera tillbehör såsom diamantskiva med avseende på flisor och sprickor, stödronnell med avseende på sprickor, nötning eller för stort slitage.** Om elverket eller tillbehör tappas, inspektera för ev. Skada eller installera ett oskadat tillbehör. Efter inspektion och installation av ett tillbehör, placera dig själv och åskådare bort från tillbehörets rotationsplan, och kör elverket med maximal tomgångshastighet under en minut. Skadade tillbehör kommer normalt att falla sönder under denna testkörning.
- **Vid start av verktyget med en ny eller utbytt skiva, håll verktyget i en skyddande position och låt den köras en stund.** Om skivan har oupptäckta sprickor eller blåsor kommer den att brista inom en minut. Starta aldrig verktyget med någon person framför skivan. Detta inkluderar operatören.
- **Bär personlig skyddsutrustning. Beroende på tillämpning, använd ansiktsskydd, skyddsglasögon eller säkerhetsglasögon. Efter vad som är lämpligt, bär dammfilterskydd, hörselskydd, handskar och verkstadsförkläde som klarar av att stoppa små slipande delar eller bitar av arbetsstycket.** Ögonskyddet måste klara av att stoppa flygande skräp som skapas av diverse arbetsmoment. Dammfilterskyddet eller respirator måste kunna filtrera partiklar som skapas i ditt arbete. Att utsättas för högt buller under lång tid kan orsaka hörselörlust.
- **Placera sladden så den går fri från roterande tillbehör.** Om du tappar kontrollen kan sladden bli kapad eller fastna, och din hand eller arm kan dras in i det roterande tillbehöret.

- **Lägg aldrig ifrån dig elverket förrän tillbehöret har stannat helt och hållet.** Det roterande tillbehöret kan hugga tag i ytan och göra att du tappar din kontroll över elverket.
- **Kör inte elverket medan du bär det vid sidan.** Oavsiktlig kontakt med det roterande tillbehöret skulle kunna ta tag i dina kläder, och dra tillbehöret mot din kropp.
- **Rengör regelbundet elverketets lufthål.** Motorns fläkt kommer att dra in dammet i kåpan, och för stor ansamling av metall i pulverform kan utgöra elektriska risker.
- **Använd inte elverket i närheten lättantändliga ämnen.** Gnistor skulle kunna antända dessa ämnen.
- **Använd inte tillbehör som kräver flytande kylmedel.** Användning av vatten eller andra flytande kylmedel kan leda till dödande elchock eller en stöt.
- **Använd INTE trådborstar med denna ytslipningskåpa.**
- **Använd INTE slipskivor.**
- **Slipa INTE eller kapa metall med en diamantkoppskiva.** Fragment kan lossna och flyga iväg.
- **Använd ALLTID med en dammuppsamlare.**



VARNING: ANVÄND

ALLTID skyddsglasögon. Vanliga glasögon är **INTE** skyddsglasögon. Använd också ansiktsmask eller dammfilterskydd om sågarbetet är dammigt. Använd alltid godkänd skyddsutrustning:



VARNING: Innan arbetet börjar kontrollera klassificeringen av riskerna med dammet som produceras. Använd en industridammsugare av lämplig godkänd officiell godkänd säkerhetsklass och som uppfyller lokala kontrollbestämmelser vad gäller dammrisker.



VARNING: Använd alltid personliga hörselskydd. Under vissa omständigheter och vid användning kan buller från denna produkt bidra till hörselskador.



SE UPP! När det inte används, placera verktyget på sin sida, på en stadig yta, där det inte kommer att orsaka fara för snavande eller fallande. Personskador kan uppstå.

SPARA ALLA VARNINGAR OCH INSTRUKTIONER FÖR KOMMANDE REFERENS

Återstående risker

Trots tillämpning av de relevanta säkerhetsbestämmelserna och användning av säkerhetsapparater kan vissa återstående risker inte undvikas. De är:

- Hörselnedsättning.
- Risk för personskada på grund av flygande partiklar.
- Risk för brännskador på grund av att tillbehör blir heta under arbetet.
- Risk för personskada på grund av långvarig användning.

Märkningar på verktyg

Följande bildikoner visas på verktyget:



Läs instruktionshandbok före användning.



Bär öronskydd.



Bär ögonskydd.

Förpackningsinnehåll

Förpackningen innehåller:

- 1 Ytslipningskåpa
 - 1 Instruktionshandbok
- *Kontrollera med avseende på skada på verktyget, på delar eller tillbehör som kan tänkas ha uppstått under transporten.*
 - *Ta dig tid att grundligt läsa och förstå denna handbok före användning.*

Beskrivning (fig. 1)



VARNING: Modifiera aldrig elverket eller någon del av det. Skada eller personskada kan uppstå.

- Dammsugaröppning
- Kläminställningskruv
- Utbytbar borstskjol
- Borstskjol uttagshål
- Kantöppning
- Kantningsöppningsknapp
- Klämspak

AVSEDD ANVÄNDNING

Den betongytslipningskåpa har designats för dammborttagning vid följande: vinkelslipning, planing och polering av betongytor. Den kan ta bort damm vid borttagning av ytfärg, epoxi och lim. Användning av lämplig vinkelslip, diamantslipskiva och dammutsugning tar bort större delen av statisk och luftburet damm vilket kan, om inte ytslipningskåpan används, förorena arbetsmiljön eller innebära en ökad hälsorisk för operatören och de som befinner sig i närheten. Denna betongytstlipp skall ALLTID användas med en dammutsugning som designats för borttagning av betongdamm.

ANVÄND INTE under våta förhållanden eller i närheten av lättantändliga vätskor eller gaser.

Ytslipningskåpan är ett professionellt verktyg.

LÅT INTE barn komma i kontakt med verktyget.

Övervakning krävs när oerfarna användare använder detta verktyg.

- Denna produkt är inte avsedd att användas av personer (inklusive barn) med reducerad fysisk, sensorisk eller mental förmåga eller med begränsad erfarenhet eller kunskap såvida inte de är under uppsikt av en person som är ansvarig för deras säkerhet. Barn skall aldrig lämnas ensamma med denna produkt.

MONTERING OCH JUSTERING



VARNING: För att minska risken för skador, stäng ALLTID av verktyget och koppla bort det från strömkällan innan du gör några justeringar eller tar bort/ installerar tillsatser eller tillbehör.

Detta gäller för både vinkelslipen och dammutsugningen. Sådana förebyggande säkerhetsåtgärder minskar risken att elverktyget startar oavsiktligt.

Montering och borttagning av ytslipningskåpan (fig. 2)

1. Följ skyddsinstruktionerna för montage och borttagning i verktygsmanualen för borttagning av skyddet från vinkelslipen.
2. Öppna klämspaken (g) på ytslipningskåpan och rikta in filkarna (h) på ytslipningskåpan mot spåren (i) på vinkelslipens växelhus.
3. Med klämspaken öppen, vrid på kåpan till önskad arbetsposition. Ytslipningskåpan bör placeras mellan spindeln och operatören för att skydda operatören.

4. Stäng klämspaken för att fästa ytslipningskåpan på växellåduset. Dra åt klämjusteringsskruven (b) för att fästa kåpan på växelhuset.

För optimal placering bör diamantskivan gå 3 mm ovanför borstarna. Om diamantskivan befinner sig inuti kåpan eller är mer än 6 mm ovanför kommer inte kåpan att fungera ordentligt.

OBSERVERA: Dra inte åt klämjusteringsskruven (b) med klämspaken i öppet läge. Dold skada på skyddet eller monteringsnavet kan uppstå.

OBSERVERA: Om ytslipningskåpan inte kan dras åt med klämjusteringsskruven, använd inte verktyget utan lämna verktyget och ytslipningskåpan till ett servicecenter för reparation eller byte av ytslipningskåpan.

5. För att ta bort ytslipningskåpan, öppna klämspaken och vrid på ytslipningskåpan i linje med skårorna och knappar och dra upp ytslipningskåpan.

Montering av torra diamantkopp skivor (fig. 3)

Följ monteringsinstruktionerna av kapskivor i verktygsmanualen och montera slipskivan. Använd INTE typ 1 kapskivor eller limmade slipskivor.

En 125 mm (5 tum) torr diamantytstlippningskiva med sänkt centrum (j) rekommenderas för denna kåpa. Den inre flänsbrickan (k) bör installeras bakom skivan för att möjliggöra fri verktygsborttagning och korrekt passform.

Dammutsugning (fig. 1, 4)



VARNING: Använd endast elverktyg som rekommenderas av DEWALT med denna tillsats.

För ytterligare information om DEWALT elverktyg som är kompatibla med denna tillsats, kontakta ett auktoriserat servicecenter som listas på baksidan av höljet eller se fullständiga detaljer om vår service tillgängligt på internet på: www.2helpU.com.



VARNING: Denna tillsats måste användas med ett dammutsugningssystem. Använd ALLTID godkänd säkerhetsansiktsmask eller dammmask.

OBSERVERA: Se till att slangens anslutning sitter fast.

OBSERVERA: Mängden damm som samlas upp av dammutsugningen beror på dess filtersystem. Se dammutsugningens bruksanvisning för ytterligare information.

Alla DeWALT dammsamlingskåpor är designade för att fungera med DeWALT Airlock DWV9000 anslutning.

1. Montera DWV9000 anslutningen (l) till dammsamlingsslangen (m).
2. Lås upp DWV9000 anslutningen (l) och skjut den på dammöppningen (a).
3. Lås DWV9000 anslutningen (l) för att fästa.

TRADITIONELLA DAMMUTSUGNINGSSLANGAR

Fäst rekommenderade dammutsugningsslangen till dammuttaget (a).

DRIFT



WARNING: För att minska risken för skador, stäng ALLTID av verktyget och koppla bort det från strömkällan innan du gör några justeringar eller tar bort/ installerar tillsatser eller tillbehör. Detta gäller för både vinkelslipen och dammutsugningen. Sådana förebyggande säkerhetsåtgärder minskar risken att elverktyget startar oavsiktligt.



WARNING: För din säkerhet, läs igenom bruksanvisningen för både vinkelslipverktyget och dammutsugningen innan några tillbehör används. Om inte dessa varningar följs kan det leda till personskador och allvarliga skador på arbetsställningen och tillbehören. Vid service på detta verktyg använd identiska reservdelar.

OBSERVERA: Mängden damm som samlas upp av dammutsugningen beror på dess filtersystem. Se dammutsugningens bruksanvisning för ytterligare information.

1. Se till att alla monteringsinstruktioner har följts.
2. Slå på dammsugaren såsom instrueras i dammsugarens bruksanvisning.
3. Slå på verktyget såsom instrueras i verktygets bruksanvisning och låt den nå full hastighet innan den kommer i kontakt med arbetsytan.
4. Placera ytslipningskåpan på en plan arbetsryta såsom ett golv eller vägg och börja slipa.
5. När ytslipningen är klar, stäng av verktyget och koppla bort det från strömkällan. Låt verktyget sluta rotera innan det läggs ned.

OBSERVERA: Ytslipningskåpan och dammutsugningen kommer endast att vara effektiv när de används med en diamantslipskiva med sänkt centrum på en plan yta.

Installation av handtagsmontaget

NOTERA: Handtaget medföljer i DWE4217KT satsen men är inte inkluderat med det fristående DWE46150 höljet.

1. Dra lätt vingskruvarna utåt från handtaget så att deras gängade ändrar dras inuti handtaget.
2. Placera handtagsmontaget över slipmaskinens växellåda och rikta in vingskruvarna mot den gängade hålen och öglan på växellådan med öppningarna på handtagsmontaget.
3. Dra åt vingskruvarna för att fästa handtaget på slipmaskinen.

INSTÄLLNING AV HANDTAGETS VINKEL:

1. Lossa båda vingskruvarna 2 varv.
2. Vrid handtaget till önskad position, 45° eller 90°, se till att spärrspåren hakar i varandra.
3. Dra åt vingskruvarna för att fästa handtaget på slipmaskinen.

Användning av kantstyrning (fig. 1)

Denna betongslipningskåpa har en luckfyllning som möjliggör jämn slipning mot en vägg.

1. Stäng av verktyget och koppla bort det från strömkällan.
2. Använd kantlucktappen (f), vrid på kantluckan tills den snäpper fast i öppet läge.
3. Anslut verktyget till strömkällan.
4. Placera händerna och kroppen undan från skivan och lucköppningen.
5. Placera slipkanten plant mot arbetsytan, slå på verktyget och börja slipa. Ta bort verktyget från arbetsytan innan verktyget stängs av.
6. När slipningen är klar, stäng av verktyget och koppla bort det från strömkällan. Låt verktyget sluta rotera innan det läggs ned.
7. Använd kantlucktappen (f), vrid på kantluckan tills den snäpper fast i öppet läge.

UNDERHÅLL

Ditt elverktyg från DeWALT har konstruerats för att arbeta över en lång tidsperiod med minimalt underhåll. Kontinuerlig tillfredsställande drift beror på ordentlig verktygsvård och regelbunden rengöring.



WARNING: För att minska risken för skador, stäng ALLTID av

verktyget och koppla bort det från strömkällan innan du gör några justeringar eller tar bort/installerar tillsatser eller tillbehör. Detta gäller för både vinkelslipen och dammsugningen. Sådana förebyggande säkerhetsåtgärder minskar risken att elverktyget startar oavsiktligt.

Byta borstskjolen (fig. 1)

1. Stäng av verktyget och koppla bort det från strömkällan.
2. Skjut bort den slitna borstskjolen från borstskjolens uttagshål (d).
3. Tryck in den nya borstskjolen i borstskjolens uttagshål tills den låses fast.

Utbytesborstskjolar finns tillgängliga att köpa hos din lokala återförsäljare eller auktoriserat servicecenter. Om du behöver hjälp med att leta reda på något tillbehör kontakta ett auktoriserat servicecenter som listas på baksidan av höljet eller se fullständiga detaljer om vår service tillgängligt på internet på: www.2helpU.com.



Smörjning

Ditt elverktyg behöver ingen ytterligare smörjning.



Rengöring



VARNING: Blås bort smuts och damm från huvudkåpan med torr luft varje gång du ser smuts samlas i och runt lufthålen. Bär godkända ögonskydd och godkänt dammfilterskydd när du utför denna procedur.



VARNING: Använd aldrig lösningsmedel eller andra skarpa kemikalier för att rengöra de icke-metalliska delarna på verktyget. Dessa kemikalier kan försvaga de material som används i dessa delar. Använd en trasa som bara är fuktad med vatten och mild tvål. Låt aldrig någon vätska komma in i verktyget; sänk aldrig ner någon del av verktyget i en vätska.

Valfria tillbehör



VARNING: Eftersom andra tillbehör än de som erbjuds av DEWALT inte har testats med denna produkt, kan användningen av sådana tillbehör med detta verktyg vara riskabelt. För att minska risken för personskada bör endast tillbehör som rekommenderas av DEWALT användas med denna produkt.

Rådfråga din återförsäljare för vidare information angående lämpliga tillbehör.

Att skydda miljön



Separat insamling. Denna produkt får inte kasseras tillsammans med vanligt hushållsavfall.

Skulle du en dag upptäcka att din produkt från DEWALT behöver ersättas eller att du inte längre har någon användning för den, kassera den inte tillsammans med hushållsavfallet. Gör denna produkt tillgänglig för separat insamling.



Separat insamling av använda produkter och förpackningar möjliggör att ämnena kan återvinnas och användas igen. Återanvändning av återvunna ämnen bidrar till att förhindra miljöförurening och minskar behovet av råmaterial.

Lokala bestämmelser kan ge anvisningar för separat insamling av elektriska produkter från hushållen, på kommunala avfallsanläggningar eller via återförsäljaren när du köper en ny vara.

DEWALT tillhandahåller en inrättning för insamling och återvinning av DEWALTs produkter när dessa har nått slutet på sin livslängd. För att utnyttja denna tjänst, återsänd din vara till något behörigt reparationsombud, som kommer att tillvarata den å dina vägnar.

Du kan kontrollera var ditt närmaste behöriga reparationsombud finns, genom att kontakta det lokala kontoret för DEWALT på den adress som anges i denna handbok. Alternativt finns en förteckning över behöriga reparationsombud för DEWALT och komplett information om vår service efter försäljning, med kontaktadresser, på Internet på: www.2helpU.com.

YÜZEY TAŞLAMA BAŞLIĞI

DWE46150

Tebrikler!

Bir DEWALT aleti seçtiniz. Uzun süreli deneyim, sürekli ürün geliştirme ve yenilik DEWALT markasının profesyonel elektrikli alet kullanıcıları için en güvenilir ortaklardan birisi haline gelmesini sağlamaktadır.

Teknik veriler

DWE46150	
Tip	2
Ağırlık	kg 0,31

DWE46150 yüzey taşlama başlığı yalnızca aşağıdaki teknik özelliklere sahip DEWALT taşlayıcılarla kullanılmalıdır:

siper tutucu çapı	44 mm
maks. taş çapı	125 mm
maks. anma hızı	11 500/dk

Tanımlar: Güvenlik Talimatları

Aşağıdaki tanımlar her işaret sözcüğü ciddiyet derecesini gösterir. Lütfen kılavuzu okuyunuz ve bu simgelere dikkat ediniz.



TEHLİKE: Engellenmemesi halinde **ölüm veya ciddi yaralanma** ile sonuçlanabilecek çok yakın bir tehlikeli durumu gösterir.



UYARI: Engellenmemesi halinde **ölüm veya ciddi yaralanma** ile sonuçlanabilecek potansiyel bir tehlikeli durumu gösterir.



DİKKAT: Engellenmemesi halinde **önemsiz veya orta dereceli yaralanma** ile sonuçlanabilecek potansiyel bir tehlikeli durumu gösterir.

İKAZ: Engellenmemesi halinde **maddi hasara neden olabilecek, yaralanma ile ilişkisi olmayan** durumları gösterir.



Elektrik çarpması riskini belirtir.



Yangın riskini belirtir.



UYARI: Yaralanma riskini azaltmak için, kullanım kılavuzunu okuyun.

Genel Güvenlik Talimatları



UYARI: Kendi güvenliğiniz için, hem taşıyıcı hem de toz emicinin herhangi bir aksesuarını kullanmadan önce kullanım kılavuzlarını okuyun. Bu uyarılara dikkat edilmemesi kişisel yaralanmaya ve aletin ve aksesuarın hasar görmesine neden olabilir. Bu alete bakım yaparken, yalnızca aynı yedek parçaları kullanın.

İLERDE BAKMAK İÇİN TÜM UYARI VE TALİMATLARI SAKLAYIN

1) ÇALIŞMA ALANININ GÜVENLİĞİ

- Çalışma alanını temiz ve aydınlık tutun.** Karışık ve karanlık alanlar kazaya davetiye çıkarır.
- Bir elektrikli aleti çalıştırırken çocuklardan ve etraftaki kişilerden uzak tutun.** Dikkatinizi dağıtıcı şeyler kontrolü kaybetmenize neden olabilir.
- Çalışma alanının iyi havalandırıldığından emin olun.** Kötü havalandırılan bir çalışma alanında toza maruziyet sağlığa zarar verebilir.

2) ELEKTRİK GÜVENLİĞİ

- Borular, radyatörler, ocaklar ve buzdolapları gibi topraklanmamış yüzeylerle vücut temasından kaçının.** Vücudunuzun topraklanması halinde yüksek bir elektrik çarpması riski vardır.

3) KİŞİSEL GÜVENLİK

- Elektrikli bir aleti kullanırken her zaman dikkatli olun, yaptığınız işe yoğunlaşın ve sağduyulu davranın. Elektrikli bir aleti yorgunken veya ilaç ya da alkolün etkisi altındayken kullanmayın.** Elektrikli aletleri kullanırken bir anlık dikkatsizlik ciddi kişisel yaralanmayla sonuçlanabilir.
- Kişisel koruyucu ekipmanları mutlaka kullanın. Daima koruyucu gözlük takın.** Koşullara uygun toz maskesi, kaymayan güvenlik ayakkabıları, baret veya kulaklık gibi koruyucu donanımların kullanılmasını kişisel yaralanmaları azaltacaktır.
- Ulaşmakta zorlandığınız yerlerde kullanmayın. Daima sağlam ve dengeli basın.** Bu, beklenmedik durumlarda elektrikli aletin daha iyi kontrol edilmesine olanak tanır.

- d) **Uygun şekilde giyinin. Bol elbiseler giymeyin ve takı takmayın. Saçınızı, elbiselerinizi ve eldivenlerinizi hareketli parçalardan uzak tutun. Bol elbiseler, takılar veya uzun saç hareketli parçalara takılabilir.**

4) ELEKTRİKLİ ALETLERİN KULLANIMI VE BAKIMI

- a) **Elektrikli aleti zorlamayın. Uygulamanız için doğru elektrikli aleti kullanın.** Doğru elektrikli alet, belirlendiği kapasite ayarında kullanıldığında daha iyi ve güvenli çalışacaktır.



UYARI: Bu kullanım kılavuzunda tavsiye edilenin dışında herhangi bir aksesuar veya parçanın kullanımı veya bu aletle yapılacak her hangi bir işlem yaralanma riski taşıyabilir.

- b) **Elektrikli aleti, çocukların ulaşamayacağı yerlerde saklayın ve elektrikli aleti tanımayan veya bu talimatları bilmeyen kişilerin elektrikli aleti kullanmasına izin vermeyin.** Elektrikli aletler, eğitimsiz kullanıcıların elinde tehlikelidir.
- c) **Elektrikli aleti, aksesuarlarını ve aletin diğer parçalarını kullanırken bu talimatlara mutlaka uyun ve çalışma ortamının koşullarını ve yapılacak işin ne olduğunu göz önünde bulundurun.** Elektrikli aletin öngörülen işlemler dışındaki işlemler için kullanılması tehlikeli durumlara neden olabilir.

5) SERVIS

- a) **Elektrikli aletinizi, sadece orijinal yedek parçaların kullanıldığı yetkili DEWALT servisine tamir ettirin.** Bu, elektrikli aletin güvenliğinin muhafaza edilmesini sağlayacaktır.

Yüzey Taşlama Başlığı Güvenlik Kuralları

- **Başlık, taşın kullanıcı tarafında açılan kalan kısmı minimum olacak şekilde elektrikli alete sıkıca bağlanmalı ve maksimum güvenlik sağlayacak şekilde konumlandırılmalıdır.** Başlık tozu toplamak ve kullanıcının kazara taşla temas etmesini engellemek üzere tasarlanmıştır.
- **Üretici firma tarafından özel olarak tasarlanmamış ve tavsiye edilmemiş aksesuarları kullanmayın.** Aksesuarın elektrikli aletinize takılabiliyor olması güvenli

çalışacağını garanti etmez.

- **Bu taşlama başlığıyla yalnızca kuru elmas yüzey çanak taş kullanın.** Yüzey taşlama başlığı standart taşlama, kesme, çanak taşları veya tel fırçalarla kullanılmak için tasarlanmamıştır.
- **Aksesuarın nominal hızı en az elektrikli alet üzerinde yazan maksimum hıza eşit olmalıdır.** İlgili nominal hızından daha hızlı çalışan aksesuarlar kırılabilir ve etrafa saçılabilir.
- **Kesici aletin, gömülü elektrik kablolarına veya kendi kablosuna temas etmesine yol açabilecek durumlarda elektrikli aleti izole edilmiş saptırından tutun.** Kesim aksesuarı elektrik akımı bulunan kablolarla temas ettiğinde, akım elektrikli aletin iletken metal parçaları üzerinden kullanıcıya iletilerek elektrik çarpmasına yol açabilir.
- **Daima yan tutamağı kullanın. Kolu güvenli bir şekilde sıkıştırın.** Aletin kontrolünü sağlamak için her zaman yan tutamak kullanılmalıdır.
- **Hasar görmüş olan bir aksesuarı kullanmayın. Her kullanımdan önce aksesuarları inceleyin, örneğin elmas taşı talaş ve çatlaklara karşı, disk tabanlı çatlak ve eskime veya aşırı kullanıma karşı kontrol edin. Elektrikli alet ya da aksesuar düşürülürse, hasar olup olmadığını kontrol edin ya da sağlam aksesuar takın. Aksesuarın incelenmesi monte edilmesinden sonra, kendinizi ve etraftaki insanları dönen aksesuar düzleminden uzakta tutun ve bir dakika boyunca elektrikli aleti boştaki ve maksimum hızda çalıştırın. Bu test süresince hasarlı aksesuarlar normal olarak kırılarak dağılacaktır.**
- **Aleti yeni veya değiştirilmiş bir taşla çalıştırırken, aleti iyi korunan bir alanda tutun ve bir dakika çalıştırın.** Eğer taşta daha önce fark edilmeyen bir çatlak veya sorun varsa bir dakikadan kısa sürede ortaya çıkacaktır. Taşla aynı doğrultuda bir insan varken asla aleti çalıştırmayın. Buna kullanıcı da dahildir.
- **Koruyucu ekipman kullanın. Uygulamaya bağlı olarak yüz siperi veya güvenlik gözlüğü kullanın. Duruma bağlı olarak toz maskesi, kulaklık, eldiven ve küçük zımpara veya iş parçası parçalarını durdurabilecek**

iş önlüğü kullanın. Göz koruyucu, çeşitli işlemlerin neden olduğu uçan parçacıkları durdurabilecek özellikte olmalıdır. Toz maskesi veya solunum aygıtı, yaptığınız işlemin neden olduğu parçacıkları filtreleyebilecek özellikte olmalıdır. Yüksek yoğunluklu gürültüye uzun süre maruz kalınması, işitme kaybına yol açabilir.

- **Elektrik kablosunu dönen aksesuardan uzak tutun.** Kontrolü kaybetmeniz durumunda kablo kesilerek elinizin veya kolunuzun dönen aksesuara çekilmesine neden olabilir.
- **Aksesuar tam olarak durmadan elektrikli aleti asla yere koymayın.** Dönen aksesuar yüzeyi kaparak elektrikli aletin kontrolünüzden çıkmasına neden olabilir.
- **Elektrikli aleti sağınızda veya solunuzda taşırken çalıştırmayın.** Kaza ile temas halinde, dönen aksesuar giysinize takılabilir, aksesuarı vücudunuza doğru çekebilir.
- **Elektrikli aletin havalandırma deliklerini düzenli olarak temizleyin.** Motor fanı tozu gövdenin içine çeker ve toz metallerin aşırı miktarda birikmesi elektrik hasarlarına yol açabilir.
- **Elektrikli aleti yanıcı malzemelerin yanında çalıştırmayın.** Kıvılcımlar bu malzemelerin tutuşmasına neden olabilir.
- **Sıvı soğutucu gerektiren aksesuarları kullanmayın.** Su veya başka soğutma sıvılarının kullanılması elektrik çarpmasına neden olabilir.
- **Yüzey taşıma başlığı üzerinde tel fırça KULLANMAYIN.**
- **Aşındırma çarkı KULLANMAYIN.**
- **Elmas çanak taşıyla taşıma veya metal kesimi YAPMAYIN.** Parçalar kopup uçabilir.
- **DAİMA toz tutucuyla kullanın.**



UYARI: DAİMA güvenlik gözlüğü kullanın. Normal gözlükler güvenlik gözlükleri DEĞİLDİR. Ayrıca toz ortaya çıkan bir kesme işlemi söz konusuysa yüz veya toz maskesi kullanın. DAİMA sertifikalı güvenlik ekipmanı kullanın.



UYARI: Çalışmaya başlamadan önce, üretilen tozun risk sınırlandırmasını belirlemek için kontrol edin. İlgili resmi onaylı güvenlik sınıfından ve yerel toz risk kontrolü yönetmelikleriyle uyumlu bir endüstriyel toz emiciyi kullanın.



UYARI: Her zaman uygun kulaklık takın. Bazı durumlarda ve uzun süreli kullanımda, bu ürünün sesi işitme kaybına sebep olabilir.



DİKKAT: Kullanmadığınız zaman, aleti takılma veya düşme tehlikesi oluşturmayan düz bir yüzey üzerine yana yatırarak yerleştirin. Ciddi yaralanmayla sonuçlanabilir.

İLERDE BAKMAK İÇİN TÜM UYARI VE TALIMATLARI SAKLAYIN

Diğer Riskler

İlgili güvenlik düzenlemelerinin uygulanması ve güvenlik cihazlarının kullanılmasına rağmen, bazı risklerden kaçınmak mümkün değildir. Bunlar:

- İşitme kaybı.
- Sıçrayan parçacıklardan kaynaklanan yaralanma riski.
- Çalışma sırasında ısınan aksesuarlardan kaynaklanan yanık tehlikesi.
- Uzun süreli kullanımdan kaynaklanan yaralanma riski.

Alet Üzerindeki Etiketler

Alet üzerinde aşağıdaki semboller gösterilir:



Kullanmadan önce kullanım kılavuzunu okuyun.



Kulak koruması kullanın.



Göz koruması kullanın.

Ambalaj İçeriği

Ambalaj içeriğinde şunlar bulunmaktadır:

- 1 Yüzey taşıma başlığı
- 1 Kullanım kılavuzu
- Alet, parçalar ve aksesuarlarda nakliye sırasında hasar oluşup oluşmadığını kontrol edin.
- Çalıştırmadan önce bu kılavuzu iyice okuyup anlamak için zaman ayırın.

Tanımlama (şek. 1)



UYARI: Hiçbir zaman elektrikli aleti veya herhangi bir parçasını değiştirmeyin. Hasarla veya yaralanmaya sonuçlanabilir.

- Toz portu
- Kıskaç ayarlama vidası
- Değiştirilebilir fırça kenarı
- Fırça kenarı çıkarma deliği
- Kenar kapağı
- Kenar kapağı tırnağı
- Kelepçe kolu

KULLANIM AMACI

Beton yüzey taşlama başlığınız şu işlemlerde toz emmek üzere tasarlanmıştır: beton yüzeylerde taşlama, düzleştirme ve cilalama. Yüzey boyası, epoksi ve yapıştırıcı sökürken toz da toplayabilir. Uygun taşıyıcı, elmas taşlama taşı ve toz emiciyi kullanarak, statik ve havadan kaynaklanan, yüzey taşlama başlığı kullanılmadığında çalışma ortamını kirletecek olan ve operatöre ve yakınında bulunanlara yüksek bir sağlık riski doğuran tozun çoğunu temizlenebilir. Bu beton yüzey taşlama başlığı DAİMA beton yüzey tozu toplamak için tasarlanmış olan toz emiciyle birlikte kullanılmalıdır.

ISLAK KOŞULLARDA veya yanıcı sıvı ya da gazların mevcut olduğu ortamlarda kullanmayın.

Yüzey taşlama başlığı profesyonel bir alettir.

ÇOCUKLARIN aleti ellemesine izin vermeyin. Bu alet deneyimsiz kullanıcılar tarafından kullanılırken nezaret edilmelidir.

- Bu ürün, güvenliklerinden sorumlu kişinin gözetiminde olmadıklarında, fiziksel (çocuklar dahil), algısal veya zihinsel kapasite kaybı yaşamış deneyimsiz, bilgisiz ve yeteneksiz kişiler tarafından kullanılmamalıdır. Çocuklar asla bu ürünle yalnız bırakılmamalıdır.

MONTAJ VE AYARLAR



UYARI: Yaralanma riskini azaltmak için DAİMA herhangi bir ayar yapmadan ya da parça veya aksesuarları söküp takmadan önce aleti kapatın ve güç kaynağından çıkarın. Bu hem taşıyıcı hem de toz emici için geçerlidir. Bu tür önleyici güvenlik tedbirleri aletin istem dışı olarak çalıştırılması riskini azaltacaktır.

Yüzey Taşlama Başlığının Takılması ve Sökülmesi (şek. 2)

- Siperi taşıyıcıdan çıkartırken aletin kılavuzundaki talimatlara uygun hareket edin.
- Yüzey taşlama başlığındaki kıskaç kolunu (g) açın ve yüzey taşlama başlığındaki tırnakları (h) dişli kutusundaki yuvalarla (i) hizalayın.
- Kıskaç kolu açık halde, başlığı istenilen çalışma pozisyonuna döndürün. Operatör koruması sağlamak için yüzey taşlama başlığı mil ve operatör arasına yerleştirilmelidir.
- Yüzey taşlama başlığını dişli kutusuna monte etmek için kıskaç kolunu kapatın. Başlığı dişli kutusuna sabitlendiğinden emin olmak için kol ayarlama vidasını (b) sıkın.

İdeal pozisyonlama için, elmas taş fırçaların 3 mm üzerinde olmalıdır. Eğer elmas taş başlığın içinde veya 6 mm daha yüksekte durursa, başlık doğru çalışmayacaktır.

İKAZ: Sıkma kolu açık pozisyondayken kıskaç ayar vidasını (b) sıkmayın.

Yüzey taşlama başlığında veya montaj göbeğinde tespit edilemeyen hasar oluşabilir.

İKAZ: Eğer yüzey taşlama başlığı kıskaç ayarlama vidasıyla sıkılamıyorsa, aleti kullanmayın ve aleti ve yüzey taşlama başlığını tamir için bir servis merkezine götürün veya yüzey taşlama başlığını değiştirin.

- Yüzey taşlama başlığını çıkarmak için kıskaç kolunu açın, yüzey taşlama başlığını yuvalar ve tırnaklarla hizalayın ve yüzey taşlama başlığını çekin.

Kuru Elmas Yüzey Çanak Taşlarının Takılması (şek. 3)

Alet kılavuzundaki kesme taşlarının takılması ve kullanılması talimatlarına uygun şekilde taşlama taşını takın. Tip 1 kesme taşları veya zımpara taşı KULLANMAYIN.

Bu başlık ile 125 mm (5 inç) kuru elmas yüzey çanağı (j) taşı kullanılması önerilmektedir. Dahili flanş pulu (k) aletin rahat sökülmesi ve yerine iyi oturması için taşın arkasına takılmalıdır.

Toz Emme (şek. 1, 4)



UYARI: Bu aksesuar ile yalnızca DEWALT tarafından önerilen elektrikli aletleri kullanın.

Bu eklenti ile uyumlu diğer DEWALT elektrikli aletleriyle ilgili daha fazla bilgi edinmek için lütfen kapağın arkasında listesi bulunan yetkilendirilmiş servis merkezlerimizle iletişime geçin veya internet üzerinden şu adresi kullanarak tüm satış sonrası servislerimizin tüm detaylarına ulaşın: www.2helpU.com.



UYARI: Bu eklenti mutlaka bir toz emme sistemiyle birlikte kullanılmalıdır. DAİMA sertifikalı yüz veya toz maskesi kullanın.

NOT: Hortum bağlantısının güvenli olduğundan emin olun.

NOT: Toz emici tarafından tutulan tozun miktarı emicinin filtre sistemine bağlıdır. Daha fazla bilgi için toz emici kullanım kılavuzuna bakın.

Tüm DEWALT toz toplama başlıkları DEWALT Airlock DWV9000 konektörü ile birlikte çalışacak şekilde tasarlanmıştır.

1. DWV9000 konektörü (l) toz toplama hortumuna (m) takın.
2. DWV9000 konektörün kilidini açın (l) ve toz portuna doğru kaydırın (a).
3. DWV9000 konektörü (l) sabitlenmesi için kilitleyin.

GELENEKSEL TOZ EMİCİ HORTUMLARI

Tavsiye edilen toz emici hortumunu toz portuna (a) takın.

ÇALIŞMA



UYARI: Yaralanma riskini azaltmak için DAİMA herhangi bir ayar yapmadan ya da parça veya aksesuarları söküp takmadan önce aleti kapatın ve güç kaynağından çıkarın. Bu hem taşıyıcı hem de toz emici için geçerlidir. Bu tür önleyici güvenlik tedbirleri aletin istem dışı olarak çalıştırılması riskini azaltacaktır.



UYARI: Kendi güvenliğiniz için, hem taşıyıcı hem de toz emicinin herhangi bir aksesuarını kullanmadan önce kullanım kılavuzlarını okuyun. Bu uyarılara dikkat edilmemesi kişisel yaralanmaya ve aletin ve aksesuarın

hasar görmesine neden olabilir. Bu alete bakım yaparken, yalnızca aynı yedek parçaları kullanın.

NOT: Toz emici tarafından tutulan tozun miktarı emicinin filtre sistemine bağlıdır. Daha fazla bilgi için toz emici kullanım kılavuzuna bakın.

1. Tüm kurulum talimatlarının tamamlandığından emin olun.
2. Toz emiciyi toz emici kullanım kılavuzunda talimat verildiği gibi çevirin.
3. Alet kullanma kılavuzunda belirtildiği şekilde aleti açın ve çalışılacak yüzeye değdirmeden önce son hıza gelmesi için bekleyin.
4. Yüzey taşlama başlığını zemin veya duvar gibi çalışılacak düz yüzeye yerleştirin ve taşlamaya başlayın.
5. Yüzey taşlama bittiğinde, aleti kapatın ve elektrik bağlantısını kesin. Aleti yere koymadan önce dönmesinin durmasını bekleyin.

NOT: Yüzey taşlama başlığı ve toz emici yalnızca elmas yüzey çanak taşıyla birlikte düz yüzeyde kullanıldığında etkilidir.

Tutma Kolu Düzeneginin Takılması

NOT: Tutma kolu DWE4217KT kitine dahildir fakat tek DWE46150'ye dahil değildir.

1. Kelebek vidaları dişli uçları kolun iç tarafına gelecek şekilde yavaşça çıkarın.
2. Kol düzenegini taşıyıcı dişli kutusunun üzerine vidalar yuvalara ve kulplar dişli kutusundaki tutma kolu düzenegi yuvalarına gelecek şekilde yerleştirin.
3. Vidaları sıkarak kolu taşıyıcıya sabitleyin.

TUTMA KOLU DÜZENEGINİN AYARLANMASI:

1. İki kanatlı vidayı da 2 tam tur gevşetin.
2. Kolu istenen 45° veya 90°'lik pozisyona ayarlayın ve yuvaların hizlandığından emin olun.
3. Vidaları tekrar sıkarak kolu taşıyıcıya sabitleyin.

Kenar ve Köşelerde Kullanım (şek. 1)

Bu beton taşlama başlığı duvara karşı hizalı şekilde taşlama yapmak için kapak özelliğine sahiptir.

1. Aleti kapatın ve güç kaynağından ayırın.
2. Kenar kapak tırnağını (f) kullanarak, açık pozisyona gelene kadar kenar kapağını çevirin.
3. Aleti elektriğe bağlayın.
4. Ellerinizi ve vücudunuzu taş ve kapak açıklığından uzak tutun.
5. Kapak kenarını çalışılacak yüzeye yerleştirin, aleti açın ve taşlamaya başlayın. Aleti kapatmadan önce işlem yapılan yüzeyden kaldırın.
6. Hizalı taşlama bittiğinde, aleti kapatın ve elektrik bağlantısını kesin. Aleti yere koymadan önce dönmeyi durmasını bekleyin.
7. Kenar kapak tırnağını (f) kullanarak, kapalı pozisyona gelene kadar kenar kapağını çevirin.

BAKIM

DEWALT elektrikli aletiniz uzun süre boyunca minimum bakımla çalışmak üzere tasarlanmıştır. Aletin uzun süre boyunca verimli bir şekilde çalışması, uygun bakımın ve düzenli temizliğin yapılmasına bağlıdır.



UYARI: Yaralanma riskini azaltmak için DAİMA herhangi bir ayar yapmadan ya da parça veya aksesuarları söküp takmadan önce aleti kapatın ve güç kaynağından çıkarın. Bu hem taşıyıcı hem de toz emici için geçerlidir. Bu tür önleyici güvenlik tedbirleri aletin istem dışı olarak çalıştırılması riskini azaltacaktır.

Fırça Kenarının Değiştirilmesi (şek. 1)

1. Aleti kapatın ve güç kaynağından ayırın.
2. Eskimiş fırça kenarını fırça kenarı çıkarma deliklerini (d) kullanarak itin.
3. Yeni fırça kenarını fırça kenarı çıkarma deliklerine doğru oturana kadar bastırın.

Yeni fırça kapakları ücreti mukabili yerel satıcınızdan ya da yetkili servis merkezinizden temin edilebilir. Herhangi bir aksesuarı bulmakta sorun yaşıyorsanız, lütfen kapağın arkasında listesi bulunan yetkilendirilmiş servis merkezlerimizle iletişime geçin veya internet üzerinden şu adresi kullanarak tüm satış sonrası servislerimizin tüm detaylarına ulaşın: www.2helpU.com.



Yağlama

Bu aletin ilave yağlanmasına gerek yoktur.



Temizleme



UYARI: Havalandırma deliklerinde ve etrafında toz toplanması halinde bu tozu ve kiri kuru hava kullanarak ana gövdeden uzaklaştırın. Bu işlemi gerçekleştirirken onaylı bir göz koruması ve onaylı toz maskesi takın.



UYARI: Aletin metalik olmayan parçalarını temizlemek için asla çözücü veya başka sert kimyasal kullanmayın. Bu kimyasallar bu parçalarda kullanılan malzemeleri güçsüzeleştirir. Yalnızca su ve yumuşak sabunla temizleyin. Aletin içine herhangi bir sıvının girmesine izin vermeyin; aletin herhangi bir parçasını bir sıvı içine daldırmayın.

İlave aksesuarlar



UYARI: DEWALT tarafından tedarik veya tavsiye edilenlerin dışındaki aksesuarlar bu ürün üzerinde test edilmediğinden, söz konusu aksesuarların bu aletle birlikte kullanılması tehlikeli olabilir. Yaralanma riskini azaltmak için bu ürünle birlikte sadece DEWALT tarafından tavsiye edilen aksesuarlar kullanılmalıdır.

Uygun aksesuarlarla ilgili daha fazla bilgi almak için satış noktalarıyla görüşün.

Çevrenin korunması



Ayrı toplama. Bu ürün normal evsel atıklarla birlikte imha edilmemelidir.

Herhangi bir zamanda DEWALT ürününüzü değiştirmek isterseniz ya da artık kullanılamaz durumdaysa, normal evsel atıklarla birlikte atmayın. Bu ürünü ayrı toplama için ayırın.



Kullanılmış ürünlerin ve ambalajların ayrı olarak toplanması bu maddelerin geri dönüşüme sokularak yeniden kullanılmasına olanak tanır. Geri dönüşümlü maddelerin tekrar kullanılması çevre kirliliğinin önlenmesine yardımcı olur ve ham madde ihtiyacını azaltır.

Yerel yönetmelikler, elektrikli ürünlerin evlerden toplanıp belediye atık tesislerine aktarılması veya yeni bir ürün satın alırken perakende satıcı tarafından toplanması yönünde hükümler içerebilir.

DEWALT, hizmet ömrünün sonuna ulaşan DEWALT ürünlerinin toplanması ve geri dönüşüme sokulması için bir imkan sunmaktadır. Bu hizmetin avantajlarından faydalanmak için, lütfen, ürününüzü bizim adımıza teslim alacak herhangi bir yetkili servise iade edin.

Bu kılavuzda belirtilen listeden size en yakın yetkili servisin yerini öğrenebilirsiniz. Alternatif olarak, yetkili DEWALT servislerinin listesi ve satış sonrası hizmetlerimizle ilgili tüm bilgiler ve tam ayrıntıları İnternette www.2helpU.com adresinde mevcuttur.

ΕΛΛΗΝΙΚΑ

ΠΕΡΙΒΛΗΜΑ ΛΕΙΑΝΣΗΣ ΕΠΙΦΑΝΕΙΩΝ DWE46150

Συγχαρητήρια!

Επιλέξατε ένα εργαλείο DEWALT. Τα έτη εμπειρίας, η σχολαστική ανάπτυξη προϊόντων και η καινοτομία έχουν καταστήσει την DEWALT έναν από τους πιο αξιόπιστους συνεργάτες στον τομέα των επαγγελματικών ηλεκτρικών εργαλείων.

Τεχνικά δεδομένα

	DWE46150	
Τάση	2	
Βάρος	kg	0,31

Το περίβλημα λείανσης επιφανειών χρησιμοποιείται μόνο για τριβεία DEWALT με τις εξής τεχνικές προδιαγραφές:

διάμετρος υποδοχής προφυλακτήρα	44 mm.
μέγ. διάμετρος τροχού	125 mm.
μέγ. ονομαστική ταχύτητα	11 500/λεπτό

Ορισμοί: Οδηγίες ασφαλείας

Οι παρακάτω ορισμοί περιγράφουν το επίπεδο σοβαρότητας για κάθε προειδοποιητική λέξη. Παρακαλούμε διαβάστε το εγχειρίδιο και δώστε προσοχή σε αυτά τα σύμβολα.



ΚΙΝΔΥΝΟΣ: Υποδεικνύει μια επικείμενη επικίνδυνη κατάσταση, η οποία, εάν δεν αποφευχθεί, **θα** προκαλέσει **θάνατο ή σοβαρό τραυματισμό**.



ΠΡΟΕΙΔΟΠΟΙΗΣΗ: Υποδεικνύει μια ενδεχομένως επικίνδυνη κατάσταση, η οποία, εάν δεν αποφευχθεί, **θα μπορούσε να προκαλέσει θάνατο ή σοβαρό τραυματισμό**.



ΠΡΟΣΟΧΗ: Υποδεικνύει μια ενδεχομένως επικίνδυνη κατάσταση, η οποία, εάν δεν αποφευχθεί, **ενδέχεται να προκαλέσει τραυματισμό μικρής ή μέτριας σοβαρότητας**.

ΣΗΜΕΙΩΣΗ: Υποδεικνύει μια πρακτική που **δεν έχει σχέση με προσωπικό τραυματισμό** και η οποία, εάν δεν αποφευχθεί, **ενδέχεται να προκαλέσει υλική ζημιά**.



Υποδηλώνει κίνδυνο ηλεκτροπληξίας.



Υποδηλώνει κίνδυνο πυρκαγιάς.



ΠΡΟΕΙΔΟΠΟΙΗΣΗ: Για να ελαττώσετε τον κίνδυνο τραυματισμού, διαβάστε το εγχειρίδιο χρήσης.

Γενικές προειδοποιήσεις ασφαλείας



ΠΡΟΕΙΔΟΠΟΙΗΣΗ: Για τη δική σας ασφάλεια, διαβάστε το εγχειρίδιο οδηγιών και για το εργαλείο τριβείου και για τη συσκευή εξαγωγής σκόνης με αναρρόφηση πριν χρησιμοποιήσετε οποιοδήποτε αξεσουάρ. Η μη τήρηση των προειδοποιήσεων αυτών μπορεί να προκαλέσει σωματική βλάβη και σοβαρή ζημιά στο εργαλείο και στο αξεσουάρ. Όταν διενεργείτε σέρβις στο εργαλείο αυτό, χρησιμοποιείτε μόνο ανταλλακτικά πανομοιότυπα με το αρχικό εξάρτημα.

ΦΥΛΑΞΤΕ ΟΛΕΣ ΤΙΣ ΠΡΟΕΙΔΟΠΟΙΗΣΕΙΣ ΚΑΙ ΟΔΗΓΙΕΣ ΓΙΑ ΜΕΛΛΟΝΤΙΚΗ ΑΝΑΦΟΡΑ

1) ΑΣΦΑΛΕΙΑ ΠΕΡΙΟΧΗΣ ΕΡΓΑΣΙΑΣ

- Διατηρείτε την περιοχή εργασίας καθαρή και καλά φωτισμένη.** Οι ατακτοποιήτες ή σκοτεινές περιοχές γίνονται αιτίες ατυχημάτων.
- Κρατάτε παιδιά και παρευρισκόμενους μακριά κατά τη χρήση ενός ηλεκτρικού εργαλείου.** Παράγοντες που αποσπούν την προσοχή μπορεί να σας κάνουν να χάσετε τον έλεγχο.
- Βεβαιωθείτε ότι ο χώρος εργασίας διαθέτει επαρκή αερισμό.** Η έκθεση σε σκόνη σε ανεπαρκώς αεριζόμενο χώρο εργασίας μπορεί να προκαλέσει βλάβη της υγείας.

2) ΗΛΕΚΤΡΙΚΗ ΑΣΦΑΛΕΙΑ

- Αποφεύγετε την επαφή του σώματος με γειωμένες επιφάνειες όπως σωλήνες, σώματα καλοριφέρ, κουζίνες και ψυγεία.** Υπάρχει αυξημένος κίνδυνος ηλεκτροπληξίας αν το σώμα σας γειωθεί.

3) ΑΣΦΑΛΕΙΑ ΑΤΟΜΩΝ

- Παραμένετε σε επαγρύπνηση, προσέχετε τι κάνετε και εφαρμόζετε την κοινή**

λογική όταν χρησιμοποιείτε ηλεκτρικό εργαλείο. Μην χρησιμοποιείτε ηλεκτρικό εργαλείο όταν είστε κουρασμένος/ή ή υπό την επήρεια ναρκωτικών, οινοπνεύματος ή φαρμακευτικής αγωγής. Μια στιγμή απροσεξίας κατά τη χρήση ηλεκτρικών εργαλείων μπορεί να προκαλέσει σοβαρό τραυματισμό.

- β) **Χρησιμοποιείτε εξοπλισμό ατομικής προστασίας. Πάντα φοράτε προστασία ματιών.** Ο προστατευτικός εξοπλισμός, όπως μάσκα κατά της σκόνης, αντιολισθητικά παπούτσια ασφαλείας, κράνος ή προστασία ακοής, όταν χρησιμοποιείται για τις κατάλληλες συνθήκες, θα μειώσει τους τραυματισμούς.
- γ) **Μην τεντώνετε υπερβολικά. Διατηρείτε πάντα σταθερή στήριξη στα πόδια σας και καλή ισορροπία.** Έτσι μπορείτε να έχετε καλύτερο έλεγχο του ηλεκτρικού εργαλείου σε μη αναμενόμενες καταστάσεις.
- δ) **Φοράτε κατάλληλο ρουχισμό. Μην φοράτε ρούχα με χαλαρή εφαρμογή ή κοσμήματα. Κρατάτε τα μαλλιά, τα ρούχα και τα γάντια σας μακριά από κινούμενα μέρη.** Τα χαλαρά ρούχα, τα κοσμήματα και τα μακριά μαλλιά μπορούν να πιαστούν σε κινούμενα μέρη.

4) ΧΡΗΣΗ ΚΑΙ ΦΡΟΝΤΙΔΑ ΗΛΕΚΤΡΙΚΩΝ ΕΡΓΑΛΕΙΩΝ

- α) **Μην ασκείτε υπερβολική δύναμη στο εργαλείο. Χρησιμοποιείτε το σωστό ηλεκτρικό εργαλείο για την εφαρμογή.** Το σωστό ηλεκτρικό εργαλείο θα εκτελέσει την εργασία καλύτερα και ασφαλέστερα, με την ένταση χρήσης για την οποία σχεδιάστηκε.



ΠΡΟΕΙΔΟΠΟΙΗΣΗ: Η χρήση οποιουδήποτε παρελκόμενου ή προσαρτήματος ή η εκτέλεση οποιασδήποτε εργασίας με αυτό το εργαλείο, πέραν των όσων συνιστώνται στο παρόν εγχειρίδιο οδηγιών, μπορεί να παρουσιάσει κίνδυνο τραυματισμού.

- β) **Όταν δεν χρησιμοποιείτε το ηλεκτρικό εργαλείο, φυλάσσετε το μακριά από παιδιά και μην αφήνετε να το χρησιμοποιούν άτομα που δεν είναι εξοικειωμένα με αυτό ή με τις παρούσες οδηγίες.** Τα ηλεκτρικά εργαλεία είναι επικίνδυνα στα χέρια μη εκπαιδευμένων χρηστών.
- γ) **Χρησιμοποιείτε το ηλεκτρικό εργαλείο, τα αξεσουάρ και εξαρτήματα εργασίας του εργαλείου κλπ. σύμφωνα με τις**

παρούσες οδηγίες, λαμβάνοντας υπ' όψη τις συνθήκες εργασίας και την προς εκτέλεση εργασία. Η χρήση του ηλεκτρικού εργαλείου για εργασίες διαφορετικές από τις προβλεπόμενες θα μπορούσε να οδηγήσει σε επικίνδυνη κατάσταση.

5) ΣΕΡΒΙΣ

- α) **Αναθέτετε το σέρβις του ηλεκτρικού σας εργαλείου σε εξειδικευμένο τεχνικό επισκευών με χρήση μόνο ανταλλακτικών πανομοιότυπων με τα αρχικά εξαρτήματα.** Έτσι θα εξασφαλίσετε τη διατήρηση της ασφάλειας του ηλεκτρικού εργαλείου.

Κανόνες ασφαλείας για το περίβλημα λείανσης επιφανειών

- Το περίβλημα πρέπει να είναι προσαρτημένο στέρεα στο ηλεκτρικό εργαλείο και να έχει ρυθμιστεί η θέση του για μέγιστη ασφάλεια, ώστε ο χειριστής να είναι εκτεθειμένος σε όσο το δυνατόν μικρότερο μέρος του τροχού. Το περίβλημα έχει σχεδιαστεί για να συλλέγει σκόνη και να βοηθά στην προστασία του χειριστή από αθέλητη επαφή με τον τροχό.
- **Μη χρησιμοποιείτε αξεσουάρ τα οποία δεν είναι ειδικά σχεδιασμένα και δεν συνιστώνται από τον κατασκευαστή του εργαλείου.** Απλά επειδή το αξεσουάρ μπορεί να προσαρτηθεί στο ηλεκτρικό σας εργαλείο, αυτό δεν εξασφαλίζει την ασφαλή λειτουργία.
- **Χρησιμοποιείτε μόνο κωνικούς αδαμαντοτροχούς λείανσης επιφανειών με ξηρή χρήση με αυτό το περίβλημα λείανσης επιφανειών.** Το περίβλημα λείανσης επιφανειών δεν προορίζεται για χρήση με κανονικούς τροχούς λείανσης, τροχούς κοπής, κωνικούς τροχούς ή συμπατόβουρτσες.
- **Η ονομαστική ταχύτητα του αξεσουάρ πρέπει να είναι τουλάχιστον ίση με τη μέγιστη ταχύτητα που είναι επισημασμένη πάνω στο ηλεκτρικό εργαλείο.** Αξεσουάρ που περιστρέφονται ταχύτερα από την ονομαστική τους ταχύτητα μπορεί να σπάσουν και τα θραύσματά τους να εκπιναχτούν.
- **Κρατάτε το ηλεκτρικό εργαλείο από μονωμένες επιφάνειες λαβής όταν εκτελείτε μια εργασία όπου το αξεσουάρ κοπής μπορεί να έρθει σε επαφή με αθάατα καλώδια ή με το ίδιο του το καλώδιο. Αν**

κόψει καλώδιο υπό τάση μπορεί να τεθούν υπό ηλεκτρική τάση και τα εκτεθειμένα μεταλλικά μέρη του ηλεκτρικού εργαλείου και να προκληθεί ηλεκτροπληξία στο χειριστή.

- **Πάντα χρησιμοποιείτε την πλευρική λαβή. Σφίξτε καλά τη λαβή.** Θα πρέπει να χρησιμοποιείτε πάντα την πλευρική λαβή ώστε να διατηρείτε σε κάθε περίπτωση τον έλεγχο του εργαλείου.
- **Μη χρησιμοποιείτε αξεσουάρ που έχει υποστεί ζημιά.** Πριν από κάθε χρήση επιθεωρείτε το αξεσουάρ, όπως είναι ο αδαμαντοτροχός, για εκλεπίσεις και ρωγμές και την επιφάνεια στήριξής τους για ρωγμές και σχίσμο ή υπερβολική φθορά. Αν πέσει κάτω το ηλεκτρικό εργαλείο ή το αξεσουάρ, ελέγξτε το αξεσουάρ προσεκτικά για ζημιά ή εγκαταστήστε αξεσουάρ που δεν έχει υποστεί ζημιά. Μετά την επιθεώρηση και την εγκατάσταση ενός αξεσουάρ, εσείς και τυχόν παρευρισκόμενα άτομα πρέπει να πάρετε θέση μακριά από το επίπεδο περιστροφής της λεπίδας και να λειτουργήσετε το ηλεκτρικό εργαλείο στη μέγιστη ταχύτητα χωρίς φορτίο για ένα λεπτό. Τα αξεσουάρ που έχουν υποστεί ζημιά κανονικά θα διαλυθούν στη διάρκεια αυτού του χρόνου δοκιμής.
- **Όταν ξεκινάτε τη λειτουργία του εργαλείου με νέο ή ανταλλακτικό τροχό, κρατήστε το εργαλείο σε μια καλά προστατευμένη περιοχή και αφήστε τον τροχό να περιστραφεί για ένα λεπτό.** Αν ο τροχός έχει μια ρωγμή ή ένα ελάττωμα που δεν έγινε αντιληπτό, θα πρέπει να σπάσει σε λιγότερο από ένα λεπτό. Σε καμία περίπτωση μην ξεκινήσετε τη λειτουργία του εργαλείου με ένα άτομο σε ευθεία με το εργαλείο. Αυτό περιλαμβάνει και το χειριστή.
- **Φοράτε εξοπλισμό ατομικής προστασίας.** Ανάλογα με την εφαρμογή, χρησιμοποιείτε προστατευτικό προσώπου, ειδικά ματογυαλιά ασφαλείας ή γυαλιά ασφαλείας. Φοράτε, όπως ενδείκνυται, μάσκα κατά της σκόνης, προστατευτικά ακοής, γάντια και ποδιά συνεργείου ικανή να σταματά θραύσματα από τον τροχό λείανσης ή το τμαχίο εργασίας. Τα προστατευτικά ματιών πρέπει να έχουν την ικανότητα να σταματούν εκπινασόμενα σωματίδια που παράγονται από διάφορες εργασίες. Η μάσκα ή η αναπνευστική συσκευή

κατά της σκόνης πρέπει να έχει την ικανότητα να φιλτράρει σωματίδια που παράγονται από την εργασία σας. Η παρατεταμένη έκθεση σε θόρυβο υψηλής έντασης μπορεί να προκαλέσει απώλεια ακοής.

- **Διευθετήστε το καλώδιο μακριά από το περιστρεφόμενο αξεσουάρ.** Αν χάσετε τον έλεγχο, το καλώδιο μπορεί να κοπεί ή να μπλεχτεί και το κάτω ή το πάνω τμήμα του χεριού σας μπορεί τραβηχτεί πάνω στο περιστρεφόμενο αξεσουάρ.
- **Ποτέ μην αφήνετε κάτω το ηλεκτρικό εργαλείο αν πρώτα δεν έχει σταματήσει τελείως να κινείται το αξεσουάρ.** Το περιστρεφόμενο αξεσουάρ μπορεί να έρθει σε επαφή με την επιφάνεια και να ακινητοποιηθεί σε αυτή, με αποτέλεσμα το ηλεκτρικό εργαλείο να τραβηχτεί εκτός ελέγχου σας.
- **Μη έχετε ή θέτετε σε λειτουργία το ηλεκτρικό εργαλείο ενώ το μεταφέρετε στο πλευρό σας.** Τυχόν αθέλητη επαφή με το περιστρεφόμενο αξεσουάρ θα μπορούσε να πιάσει τα ρούχα σας, τραβώντας το αξεσουάρ προς το σώμα σας.
- **Καθαρίζετε τακτικά τα ανοίγματα αέρα του ηλεκτρικού εργαλείου.** Ο ανεμιστήρας του μοτέρ θα αναρροφά τη σκόνη μέσα στο περίβλημα και η υπερβολικά μεγάλη συγκέντρωση σκόνης μετάλλου μπορεί να προκαλέσει κινδύνους από το ηλεκτρικό ρεύμα.
- **Μη χρησιμοποιείτε το ηλεκτρικό εργαλείο κοντά σε εύφλεκτα υλικά.** Αυτά τα υλικά θα μπορούσαν να αναφλεγούν από σπινθήρες.
- **Μη χρησιμοποιείτε αξεσουάρ για τα οποία απαιτείται ψύξη με ψυκτικά υγρά.** Η χρήση νερού ή άλλων υγρών ψυκτικών μπορεί να προκαλέσει ηλεκτροπληξία που ίσως αποβεί θανατηφόρα.
- **ΜΗ χρησιμοποιείτε συρματοβουρτσες με αυτό το περίβλημα λείανσης επιφανειών.**
- **ΜΗ χρησιμοποιείτε κανονικούς τροχούς λείανσης ή τροχίσματος.**
- **ΜΗ λειάνετε ή κόβετε μέταλλα με κωνικό αδαμαντοτροχό.** Θα μπορούσαν να αποσπαστούν θραύσματα και να εκπιναχθούν.
- **ΠΑΝΤΑ χρησιμοποιείτε το μαζί με διάταξη συλλογής σκόνης.**



ΠΡΟΕΙΔΟΠΟΙΗΣΗ: ΠΑΝΤΑ

χρησιμοποιείτε γυαλιά ασφαλείας. Τα καθημερινά γυαλιά οράσεως ΔΕΝ είναι

γυαλιά ασφαλείας. Χρησιμοποιείτε πάντα μάσκα προσώπου ή μάσκα σκόνης αν η εργασία κοπή παράγει σκόνη. ΠΑΝΤΑ φοράτε πιστοποιημένο εξοπλισμό ασφαλείας:



ΠΡΟΕΙΔΟΠΟΙΗΣΗ: Πριν ξεκινήσετε την εργασία, ελέγξτε για να προσδιορίσετε την ταξινόμηση κινδύνου της παραγόμενης σκόνης. Χρησιμοποιείτε βιομηχανική συσκευή εξαγωγής σκόνης με αναρρόφηση, της κατάλληλης, επίσημα εγκεκριμένης κατηγορίας ασφαλείας και σε συμμόρφωση με τους τοπικούς σας κανονισμούς ελέγχου των κινδύνων από σκόνη.



ΠΡΟΕΙΔΟΠΟΙΗΣΗ: Πάντα φοράτε κατάλληλη ατομική προστασία ακοής. Υπό ορισμένες συνθήκες και διάρκεια χρήσης, ο θόρυβος από το προϊόν μπορεί να συμβάλει σε απώλεια ακοής.



ΠΡΟΣΟΧΗ: Όταν δεν χρησιμοποιείτε το εργαλείο, τοποθετήστε το πλάγια σε μια σταθερή επιφάνεια για την αποφυγή του κινδύνου ανατροπής ή πτώσης. Μπορεί να προκληθεί σοβαρός τραυματισμός.

ΦΥΛΑΞΤΕ ΟΛΕΣ ΤΙΣ ΠΡΟΕΙΔΟΠΟΙΗΣΕΙΣ ΚΑΙ ΟΔΗΓΙΕΣ ΓΙΑ ΜΕΛΛΟΝΤΙΚΗ ΑΝΑΦΟΡΑ

Υπολειπόμενοι κίνδυνοι

Παρά την εφαρμογή των σχετικών κανονισμών ασφαλείας και την εφαρμογή διατάξεων ασφαλείας, ορισμένοι υπολειπόμενοι κίνδυνοι δεν μπορούν να αποφευχθούν. Αυτοί είναι:

- Βλάβη της ακοής.
- Κίνδυνος σωματικής βλάβης λόγω εκπινασσόμενων σωματιδίων.
- Κίνδυνος εγκαυμάτων επειδή τα αξεσουάρ θερμαίνονται πολύ κατά τη λειτουργία.
- Κίνδυνος σωματικής βλάβης λόγω παρατεταμένης χρήσης.

Ενδείξεις επάνω στο εργαλείο

Επάνω στο εργαλείο εμφανίζονται τα παρακάτω εικονογράμματα:



Διαβάστε το εγχειρίδιο οδηγιών πριν από τη χρήση.



Φοράτε προστατευτικά για τα αυτιά.



Φοράτε προστατευτικά για τα μάτια.

Περιεχόμενα συσκευασίας

Στη συσκευασία περιέχεται:

- 1 Περιβλήμα λείανσης επιφανειών
- 1 Εγχειρίδιο οδηγιών
 - Ελέγξτε για τυχόν ζημιές στο εργαλείο, στα τμήματα ή τα παρελκόμενα, οι οποίες μπορεί να συνέβησαν κατά τη διάρκεια της μεταφοράς.
 - Πριν από τη χρήση, αφιερώστε χρόνο για να διαβάσετε προσεκτικά και να κατανοήσετε το παρόν εγχειρίδιο.

Περιγραφή (εικ. 1)



ΠΡΟΕΙΔΟΠΟΙΗΣΗ: Ποτέ μην τροποποιήσετε το ηλεκτρικό εργαλείο ή οποιοδήποτε μέρος του. Θα μπορούσε να προκύψει ζημιά ή τραυματισμός.

- a. Στόμιο εξαγωγής σκόνης
- b. Βίδα ρύθμισης σφικτικτρά
- c. Αντικαθιστούμενη ποδιά βούρτσας
- d. Οπή αφαίρεσης ποδιάς βούρτσας
- e. Πορτάκι λείανσης σε εγγύτητα με άλλη επιφάνεια
- f. Γλωττίδα πόρτας λείανσης σε εγγύτητα άλλη επιφάνεια
- g. Μοχλός σύσφιξης

ΠΡΟΒΛΕΠΟΜΕΝΗ ΧΡΗΣΗ

Το περιβλήμα λείανσης επιφανειών σκυροδέματος έχει σχεδιαστεί για απομάκρυνση σκόνης από τα εξής: λείανση, εξομάλυνση και στίλβωση επιφανειών σκυροδέματος. Μπορεί να αφαιρέσει σκόνη κατά την αφαίρεση επιφανειακών στρώσεων βαφής, εποξικών υλικών και κόλλας. Με χρήση του κατάλληλου εργαλείου, αδαμαντοτροχού λείανσης και συσκευής εξαγωγής σκόνης με αναρρόφηση μπορεί να χρησιμοποιηθεί για αφαίρεση της μεγάλης πλειονότητας της στατικής και αιωρούμενης σκόνης, η οποία χωρίς τη χρήση του συστήματος εξαγωγής σκόνης θα μπορούσε να ρυπάνει το περιβάλλον εργασίας ή να αποτελέσει αυξημένο κίνδυνο ασφάλειας για το χειριστή και αυτούς που βρίσκονται κοντά του. Αυτή η συσκευή λείανσης επιφανειών σκυροδέματος θα

πρέπει ΠΑΝΤΑ να χρησιμοποιείται με συσκευή απομάκρυνσης σκόνης με αναρρόφηση η οποία έχει σχεδιαστεί για απομάκρυνση σκόνης σκυροδέματος.

MHN να χρησιμοποιείτε υπό υγρές συνθήκες ή με την παρουσία εύφλεκτων υγρών ή αερίων.

Το περίβλημα λείανσης επιφανειών είναι ένα επαγγελματικό εργαλείο. **MHN** αφήσετε παιδιά να έλθουν σε επαφή με το εργαλείο. Απαιτείται επίβλεψη όταν το εργαλείο το χρησιμοποιούν άπειροι χρήστες.

- Το προϊόν αυτό δεν προορίζεται για χρήση από άτομα (περιλαμβανομένων παιδιών) που έχουν μειωμένες σωματικές, αισθητηριακές ή πνευματικές ικανότητες, ή έλλειψη εμπειρίας και/ή γνώσης και δεξιοτήτων, εκτός αν τα άτομα αυτά επιβλέπονται από άτομο υπεύθυνο για την ασφάλειά τους. Τα παιδιά δεν πρέπει να μένουν ποτέ μόνα τους με αυτό το προϊόν.

ΣΥΝΑΡΜΟΛΟΓΗΣΗ ΚΑΙ ΡΥΘΜΙΣΕΙΣ



ΠΡΟΕΙΔΟΠΟΙΗΣΗ: Για να μειώσετε τον κίνδυνο σοβαρού τραυματισμού, ΠΑΝΤΑ απενεργοποιείτε το εργαλείο και αποσυνδέετε το από την πηγή ρεύματος πριν κάνετε οποιοσδήποτε ρυθμίσεις ή πριν αφαιρέσετε ή τοποθετήσετε προσαρτήματα ή παρελκόμενα. Αυτό έχει εφαρμογή και στο εργαλείο λείανσης και στη συσκευή απομάκρυνσης σκόνης με αναρρόφηση. Τέτοια προληπτικά μέτρα ασφαλείας μειώνουν το κίνδυνο αβέλητης εκκίνησης του εργαλείου.

Τοποθέτηση και αφαίρεση του περιβλήματος λείανσης επιφανειών (εικ. 2)

1. Ακολουθήστε τις οδηγίες Τοποθέτηση και αφαίρεση του προφυλακτήρα στο εγχειρίδιο του εργαλείου για να αφαιρέσετε τον προφυλακτήρα από το εργαλείο λείανσης.
2. Ανοίξτε το μοχλό (g) του σφικτήρα στο περίβλημα λείανσης επιφανειών και ευθυγραμμίστε τις γλωττίδες (h) του περιβλήματος λείανσης επιφανειών με τις εντομές (i) στο περίβλημα του γραναζοκιβωτίου του εργαλείου λείανσης.

3. Με το μοχλό σφικτήρα ανοικτό, περιστρέψτε το περίβλημα ώστε να έρθει στην επιθυμητή θέση εργασίας. Το περίβλημα λείανσης επιφανειών θα πρέπει να τοποθετηθεί με θέση ανάμεσα στον άξονα και το χειριστή ώστε να παρέχει προστασία του χειριστή.

4. Κλείστε το μοχλό σφικτήρα για να στερεώσετε το περίβλημα λείανσης επιφανειών πάνω στη θήκη γραναζιών. Σφίξτε τη βίδα (b) ρύθμισης του σφικτήρα για να εξασφαλίσετε ότι το περίβλημα είναι στερεωμένο στη θήκη γραναζιών.

Για ρύθμιση της βέλτιστης θέσης, ο αδαμαντοτροχός θα πρέπει να κινείται πάνω από τις βούρτσες κατά 3 mm. Αν ο αδαμαντοτροχός κινείται μέσα στο περίβλημα ή απέχει περισσότερο από 6 mm, το περίβλημα δεν θα λειτουργεί κανονικά.

ΣΗΜΕΙΩΣΗ: Μη σφίξτε τη βίδα (b) ρύθμισης του σφικτήρα με το μοχλό του σφικτήρα στην ανοικτή θέση. Μπορεί να προκληθεί μη εντοπίσιμη ζημιά στον περιβλήμα λείανσης επιφανειών ή στην πλήρην στερέωση.

ΣΗΜΕΙΩΣΗ: Αν το περίβλημα λείανσης επιφανειών δεν μπορεί να συφικτεί με τη βίδα ρύθμισης του σφικτήρα, μη χρησιμοποιήσετε το εργαλείο και τηγναίνετε το εργαλείο και το περίβλημα λείανσης επιφανειών σε κέντρο σέρβις για επισκευή ή αντικατάσταση του περιβλήματος λείανσης επιφανειών.

5. Για να αφαιρέσετε το περίβλημα λείανσης επιφανειών, ανοίξτε το μοχλό του σφικτήρα, περιστρέψτε το περίβλημα λείανσης επιφανειών για να ευθυγραμμίσετε τις εντομές και τις γλωττίδες και τραβήξτε προς τα πάνω το περίβλημα λείανσης επιφανειών.

Τοποθέτηση κωνικών αδαμαντοτροχών ξηρής λείανσης επιφανειών (εικ. 3)

Ακολουθήστε τις οδηγίες τοποθέτησης και χρήσης τροχών κοπής στο εγχειρίδιο του εργαλείου και τοποθετήστε τον τροχό λείανσης. ΜΗ χρησιμοποιείτε τροχούς κοπής Τύπου 1 ή συγκολλητούς τροχούς λείανσης.

Για χρήση με αυτό το περίβλημα συνιστάται κωνικός αδαμαντοτροχός (j) ξηρής λείανσης επιφανειών με διάμετρο 125 mm (5 ίντσες). Η

εσωτερική ροδέλα (κ) της φλάντζας θα πρέπει να τοποθετηθεί πίσω από τον τροχό ώστε να επιτρέπεται αφαίρεση του εργαλείου και σωστή εφαρμογή.

Εξαγωγή σκόνης

(εικ. 1, 4)



ΠΡΟΕΙΔΟΠΟΙΗΣΗ: Με το προσάρτημα αυτό χρησιμοποιείτε μόνο ηλεκτρικά εργαλεία που συνιστά η DEWALT.

Για περισσότερες πληροφορίες σχετικά με ηλεκτρικά εργαλεία DEWALT συμβατά με αυτό το προσάρτημα, απευθυνθείτε σε ένα από τα εξουσιοδοτημένα κέντρα σέρβις που αναφέρονται στο οπισθόφυλλο ή δείτε τις πλήρεις λεπτομέρειες για την υπηρεσία μας σέρβις μετά την πώληση, οι οποίες είναι διαθέσιμες στο Διαδίκτυο στη διεύθυνση: www.2helpu.com.



ΠΡΟΕΙΔΟΠΟΙΗΣΗ: Το προσάρτημα αυτό πρέπει να χρησιμοποιείται με ένα σύστημα εξαγωγής σκόνης. ΠΑΝΤΑ φοράτε πιστοποιημένη προσωπίδα ασφαλείας ή μάσκα σκόνης.

ΣΗΜΕΙΩΣΗ: Βεβαιωθείτε ότι η σύνδεση του εύκαμπτου σωλήνα είναι ασφαλής.

ΣΗΜΕΙΩΣΗ: Η ποσότητα σκόνης που συγκρατείται από τη συσκευή εξαγωγής σκόνης με αναρρόφηση εξαρτάται από το σύστημα φίλτρου της. Για περισσότερες πληροφορίες ανατρέξτε στο εγχειρίδιο οδηγιών του συστήματος εξαγωγής σκόνης με αναρρόφηση.

Όλα τα περιβλήματα συλλογής DEWALT είναι σχεδιασμένα να λειτουργούν με το σύνδεσμο DEWALT Airlock DWV9000.

1. Προσαρτήστε το σύνδεσμο DWV9000 (I) στον εύκαμπο σωλήνα (m) συλλογής σκόνης.
2. Απασφαλίστε το σύνδεσμο DWV9000 (I) και περάστε το στο στόμιο εξαγωγής σκόνης (a).
3. Ασφαλίστε το σύνδεσμο DWV9000 (I) για να τον στερεώσετε.

ΠΑΡΑΔΟΣΙΑΚΟΙ ΕΥΚΑΜΠΤΟΙ ΣΩΛΗΝΕΣ ΑΝΑΡΡΟΦΗΣΗΣ ΓΙΑ ΕΞΑΓΩΓΗ ΣΚΟΝΗΣ

Προσαρτήστε το συνιστώμενο εύκαμπο σωλήνα εξαγωγής σκόνης στο στόμιο εξαγωγής σκόνης (a).

ΛΕΙΤΟΥΡΓΙΑ



ΠΡΟΕΙΔΟΠΟΙΗΣΗ: Για να μειώσετε τον κίνδυνο σοβαρού τραυματισμού, ΠΑΝΤΑ απενεργοποιείτε το εργαλείο

και αποσυνδέστε το από την πηγή ρεύματος πριν κάνετε οποιοσδήποτε ρυθμίσεις ή πριν αφαιρέσετε ή τοποθετήσετε προσαρτήματα ή παρελκόμενα. Αυτό έχει εφαρμογή και στο εργαλείο λείανσης και στη συσκευή απομάκρυνσης σκόνης με αναρρόφηση. Τέτοια προληπτικά μέτρα ασφαλείας μειώνουν το κίνδυνο αθέλητης εκκίνησης του εργαλείου.



ΠΡΟΕΙΔΟΠΟΙΗΣΗ: Για τη δική σας ασφάλεια, διαβάστε το εγχειρίδιο οδηγιών για το εργαλείο τριβείου και για τη συσκευή αναρρόφησης του συστήματος εξαγωγής σκόνης πριν χρησιμοποιήσετε οποιοδήποτε αξεσουάρ. Η μη τήρηση των προειδοποιήσεων αυτών μπορεί να προκαλέσει σωματική βλάβη και σοβαρή ζημιά στο εργαλείο και στο αξεσουάρ. Όταν διενεργείτε σέρβις στο εργαλείο αυτό, χρησιμοποιείτε μόνο ανταλλακτικά πανομοιότυπα με το αρχικό εξάρτημα.

ΣΗΜΕΙΩΣΗ: Η ποσότητα σκόνης που συγκρατείται από τη συσκευή εξαγωγής σκόνης με αναρρόφηση εξαρτάται από το σύστημα φίλτρου της. Για περισσότερες πληροφορίες ανατρέξτε στο εγχειρίδιο οδηγιών του συστήματος εξαγωγής σκόνης με αναρρόφηση.

1. Βεβαιωθείτε ότι έχουν ολοκληρωθεί όλες οι οδηγίες συναρμολόγησης.
2. Ενεργοποιήστε τη συσκευή εξαγωγής σκόνης με αναρρόφηση σύμφωνα με τις οδηγίες στο εγχειρίδιο οδηγιών της συσκευής εξαγωγής σκόνης.
3. Ενεργοποιήστε το εργαλείο σύμφωνα με τις οδηγίες στο εγχειρίδιο οδηγιών του εργαλείου και αφήστε το να φθάσει σε πλήρη ταχύτητα πριν το φέρετε σε επαφή με την επιφάνεια εργασίας.
4. Τοποθετήστε το περίβλημα λείανσης επιφανειών σε μια επίπεδη επιφάνεια εργασίας όπως δάπεδο ή τοίχο και αρχίστε τη λείανση.
5. Όταν ολοκληρωθεί η λείανση της επιφάνειας, απενεργοποιήστε το εργαλείο και αποσυνδέστε το από την πηγή ρεύματος. Επιτρέψτε στο εργαλείο να σταματήσει να περιστρέφεται πριν το αφήσετε.

ΣΗΜΕΙΩΣΗ: Το περίβλημα λείανσης επιφανειών και η συσκευή εξαγωγής σκόνης με αναρρόφηση θα είναι αποτελεσματικά όταν χρησιμοποιούνται με κωνικό αδαμαντοτροχό λείανσης επιφανειών πάνω σε επίπεδη επιφάνεια.

Εγκατάσταση του συγκροτήματος τοξοειδούς λαβής

ΣΗΜΕΙΩΣΗ: Η τοξοειδής λαβή περιλαμβάνεται στο κιτ DWE4217KT αλλά δεν περιλαμβάνεται με το αυτόνομο περιβάλλομα DWE46150.

1. Τραβήξτε ελαφρά τις χειρόβιδες έξω από τη λαβή ώστε τα άκρα τους με το σπείρωμα να τραβηχτούν μέσα στη λαβή.
2. Τοποθετήστε το συγκρότημα λαβής πάνω από το γριναζοκιβώτιο του τροχιστή ευθυγραμμίζοντας τις χειρόβιδες με τις οπές με το σπείρωμα και τα ωτία στο γριναζοκιβώτιο με τις υποδοχές στο συγκρότημα τοξοειδούς λαβής.
3. Σφίξτε τις χειρόβιδες για να στερεώσετε τη λαβή στον τροχιστή.

ΠΡΟΣΑΡΜΟΓΗ ΤΗΣ ΓΩΝΙΑΣ ΤΗΣ ΤΟΞΟΕΙΔΟΥΣ ΛΑΒΗΣ:

1. Λασκάρτε και τις δύο χειρόβιδες κατά 2 πλήρεις στροφές.
2. Περιστρέψτε τη λαβή στην επιθυμητή θέση 45° ή 90° αφού βεβαιωθείτε ότι ευθυγραμμίζονται οι αυλακώσεις συγκράτησης.
3. Σφίξτε πάλι τις χειρόβιδες για να στερεώσετε τη λαβή στον τροχιστή.

Εφαρμογή σε εγγύτητα με άλλη επιφάνεια (εικ. 1)

Αυτό το περίβλημα λείανσης επιφανειών διαθέτει ένα πορτάκι για να επιτρέψει λείανση σε εγγύτητα («πρόσωπο») με ένα τοίχο.

1. Απενεργοποιήστε το εργαλείο και αποσυνδέστε το από την πηγή ρεύματος.
2. Χρησιμοποιώντας τη γλωττίδα (f) για το πορτάκι λείανσης σε εγγύτητα με άλλη επιφάνεια.
3. Συνδέστε το εργαλείο στην πηγή ρεύματος.
4. Ρυθμίστε τη θέση των χειριών και του σώματος μακριά από τον τροχό και από το άνοιγμα από το πορτάκι.

5. Τοποθετήστε την ακμή από το πορτάκι πρόσωπο στην επιφάνεια εργασίας, ενεργοποιήστε το εργαλείο και αρχίστε τη λείανση. Απομακρύνετε το εργαλείο από την επιφάνεια εργασίας πριν το απενεργοποιήσετε.
6. Όταν ολοκληρωθεί η λείανση λείανσης σε εγγύτητα με άλλη επιφάνεια, απενεργοποιήστε το εργαλείο και αποσυνδέστε το από την πηγή ρεύματος. Επιτρέψτε στο εργαλείο να σταματήσει να περιστρέφεται πριν το αφήσετε.
7. Χρησιμοποιώντας τη γλωττίδα (f) για το πορτάκι λείανσης σε εγγύτητα με άλλες επιφάνειες, περιστρέψτε το πορτάκι έως ότου ασφαλίσει στην κλειστή θέση.

ΣΥΝΤΗΡΗΣΗ

Το ηλεκτρικό εργαλείο της DEWALT σχεδιάστηκε για να λειτουργεί επί μεγάλο χρονικό διάστημα με ελάχιστη συντήρηση. Η συνεχής ικανοποιητική λειτουργία εξαρτάται από τη σωστή φροντίδα του εργαλείου και τον τακτικό καθαρισμό.



ΠΡΟΕΙΔΟΠΟΙΗΣΗ: Για να μειώσετε τον κίνδυνο σοβαρού τραυματισμού, ΠΑΝΤΑ απενεργοποιείτε το εργαλείο και αποσυνδέστε το από την πηγή ρεύματος πριν κάνετε οποιοσδήποτε ρυθμίσεις ή πριν αφαιρέσετε ή τοποθετήσετε προσαρτήματα ή παρελκόμενα. Αυτό έχει εφαρμογή και στο εργαλείο λείανσης και στη συσκευή απομάκρυνσης σκόνης με αναρρόφηση. Τέτοια προληπτικά μέτρα ασφαλείας μειώνουν το κίνδυνο αβέλητης εκκίνησης του εργαλείου.

Αντικατάσταση ποδιάς βούρτσας (εικ. 1)

1. Απενεργοποιήστε το εργαλείο και αποσυνδέστε το από την πηγή ρεύματος.
2. Πιέστε τη φθαρμένη ποδιά βούρτσας από τις οπές (d) αφαίρεσης της ποδιάς βούρτσας.
3. Πιέστε τη νέα ποδιά βούρτσας μέσα στις οπές αφαίρεσης ποδιάς βούρτσας έως ότου ασφαλίσει.

Ανταλλακτικές ποδιές βούρτσας διατίθενται έναντι πρόσθετης χρέωσης από τον τοπικό σας αντιπρόσωπο ή εξουσιοδοτημένο κέντρο σέρβις. Αν χρειάζεστε βοήθεια στον εντοπισμό ενός αξεσουάρ, απευθυνθείτε σε ένα από τα εξουσιοδοτημένα κέντρα σέρβις που αναφέρονται

στο οπισθόφυλλο ή δείτε τις πλήρεις λεπτομέρειες για την υπηρεσία μας σέρβις μετά την πώληση, οι οποίες είναι διαθέσιμες στο Διαδίκτυο στη διεύθυνση: www.2helpU.com.



Λίπανση

Το ηλεκτρικό σας εργαλείο δεν απαιτεί επιπλέον λίπανση.



Καθαρισμός



ΠΡΟΕΙΔΟΠΟΙΗΣΗ: Για την αφαίρεση ρύπων και σκόνης, χρησιμοποιήστε ξηρό αέρα κάθε φορά που διαπιστώνετε συκέντρωση σκόνης εντός και γύρω από τις θυρίδες αερισμού. Όταν εκτελείτε αυτή τη διαδικασία, να φοράτε εγκεκριμένο προστατευτικό για τα μάτια και εγκεκριμένη μάσκα για τη σκόνη.



ΠΡΟΕΙΔΟΠΟΙΗΣΗ: Μην χρησιμοποιείτε ποτέ διαλύτες ή άλλες ισχυρές χημικές ουσίες για τον καθαρισμό των μη μεταλλικών τμημάτων του εργαλείου. Αυτές οι χημικές ουσίες μπορούν να υποβαθμίσουν την ποιότητα των υλικών που χρησιμοποιούνται σε αυτά τα τμήματα. Χρησιμοποιείτε ένα πανί που έχει εμποτιστεί μόνο σε νερό και ήπιο σαπούνι. Μην επιτρέψετε ποτέ την εισροή τυχόν υγρών στο εσωτερικό του εργαλείου. Μην βυθίσετε ποτέ οποιοδήποτε τμήμα του εργαλείου σε υγρό.

Προαιρετικά παρελκόμενα



ΠΡΟΕΙΔΟΠΟΙΗΣΗ: Επειδή με το προϊόν αυτό δεν έχουν δοκιμαστεί άλλα παρελκόμενα εκτός από αυτά που διατίθενται από την DEWALT, η χρήση τυχόν τέτοιων παρελκόμενων με το εργαλείο αυτό μπορεί να είναι επικίνδυνη. Για να ελαττώσετε τον κίνδυνο τραυματισμού, πρέπει να χρησιμοποιείτε μόνο παρελκόμενα που συνιστώνται από την DEWALT.

Για περισσότερες πληροφορίες σχετικά με τα κατάλληλα παρελκόμενα, συμβουλευτείτε τον αντιπρόσωπο με τον οποίο συνεργάζεστε.

Για την προστασία του περιβάλλοντος



Ξεχωριστή συλλογή. Αυτό το προϊόν δεν πρέπει να απορρίπτεται μαζί με τα συνήθη οικιακά απορρίμματα.

Εάν διαπιστώσετε κάποια μέρα ότι το προϊόν σας της DEWALT χρειάζεται αντικατάσταση, ή εάν δεν το χρειάζεστε πια, μην το απορρίψετε μαζί με τα οικιακά απορρίμματα. Τοποθετήστε αυτό το προϊόν σε ειδικό κάδο για ξεχωριστή συλλογή.



Η ξεχωριστή συλλογή χρησιμοποιημένων προϊόντων και συσκευασιών επιτρέπει την ανακύκλωση και επαναχρησιμοποίηση των υλικών. Η επαναχρησιμοποίηση των ανακυκλωμένων υλικών βοηθά στην αποφυγή της μόλυνσης του περιβάλλοντος και ελαττώνει τη ζήτηση πρώτων υλών.

Οι τοπικοί κανονισμοί μπορεί να προβλέπουν την ξεχωριστή συλλογή ηλεκτρικών προϊόντων από τα νοικοκυριά σε δημοτικά κέντρα συλλογής απορριμμάτων ή από τον αντιπρόσωπο όταν αγοράζετε ένα νέο προϊόν.

Η DEWALT διαθέτει εγκατάσταση για τη συλλογή και ανακύκλωση των προϊόντων DEWALT όταν φτάσουν στο τέλος του ωφέλιμου χρόνου ζωής τους. Για να εκμεταλλευτείτε αυτή την υπηρεσία, παρακαλούμε επιστρέψτε το προϊόν σας σε οποιοδήποτε εξουσιοδοτημένο αντιπρόσωπο σέρβις, ο οποίος θα το συλλέξει εκ μέρους μας.

Μπορείτε να βρείτε τη διεύθυνση του πλησιέστερου εξουσιοδοτημένου αντιπροσώπου σέρβις μέσω επικοινωνίας με το τοπικό γραφείο της DEWALT, στη διεύθυνση που αναφέρεται στο παρόν εγχειρίδιο. Εναλλακτικά, μια λίστα με τους εξουσιοδοτημένους αντιπροσώπους σέρβις της DEWALT καθώς και πλήρη στοιχεία και πρόσωπα επικοινωνίας με την υπηρεσία εξυπηρέτησης μετά την πώληση που διαθέτουμε, υπάρχουν στο διαδίκτυο στη διεύθυνση: www.2helpU.com.

Belgique et Luxembourg België en Luxemburg	DEWALT - Belgium BVBA Egide Walschaertsstraat 16 2800 Mechelen	Tel: NL 32 15 47 37 63 Tel: FR 32 15 47 37 64 Fax: 32 15 47 37 99	www.dewalt.be enduser.BE@SBDinc.com
Danmark	DEWALT Roskildevej 22 2620 Albertslund	Tel: 70 20 15 10 Fax: 70 22 49 10	www.dewalt.dk kundeservice.dk@sbdinc.com
Deutschland	DEWALT Richard Klinger Str. 11 65510 Idstein	Tel: 06126-21-1 Fax: 06126-21-2770	www.dewalt.de infodwge@sbdinc.com
Ελλάς	DEWALT (Ελλάς) A.E. ΕΔΡΑ-ΓΡΑΦΕΙΑ : Στράβωνος 7 & Λ. Βουλιαγμένης, Γλυφάδα 166 74, Αθήνα SERVICE : Ημέρος Τόπος 2 (Χάνι Αδάμ) – 193 00 Ασπρόπυργος	Τηλ: 00302108981616 Φαξ: 00302108983570	www.dewalt.gr Greece.Service@sbdinc.com
España	DEWALT Ibérica, S.C.A. Parc de Negocios "Mas Blau" Edificio Muntadas, c/Bergadà, 1, Of. A6 08820 El Prat de Llobregat (Barcelona)	Tel: 934 797 400 Fax: 934 797 419	www.dewalt.es respuesta.postventa@sbdinc.com
France	DEWALT 5, allée des Hêtres BP 30084, 69579 Limonest Cedex	Tel: 04 72 20 39 20 Fax: 04 72 20 39 00	www.dewalt.fr scufr@sbdinc.com
Schweiz Suisse Svizzera	DEWALT In der Luberzen 42 8902 Urdorf	Tel: 044 - 755 60 70 Fax: 044 - 730 70 67	www.dewalt.ch service@rofoag.ch
Ireland	DEWALT Calpe House Rock Hill Black Rock, Co. Dublin	Tel: 00353-2781800 Fax: 00353-2781811	www.dewalt.ie
Italia	DEWALT via Energypark 20871 Vimercate (MB), IT	Tel: 800-014353 39 039 9590200 Fax: 39 039 9590313	www.dewalt.it
Nederlands	DEWALT Netherlands BV Holtum Noordweg 35 6121 RE BORN, Postbus 83, 6120 AB BORN	Tel: 31 164 283 063 Fax: 31 164 283 200	www.dewalt.nl
Norge	DEWALT Postboks 4613, Nydalen 0405 Oslo	Tel: 45 25 13 00 Fax: 45 25 08 00	www.dewalt.no kundeservice.no@sbdinc.com
Österreich	DEWALT Werkzeug Vertriebsges m.b.H Oberlaaerstrasse 248, A-1230 Wien	Tel: 01 - 66116 - 0 Fax: 01 - 66116 - 614	www.dewalt.at service.austria@sbdinc.com
Portugal	DEWALT Limited, SARL Centro de Escritórios de Sintra Avenida Almirante Gago Coutinho, 132/134, Edifício 14 2710-418 Sintra	Tel: 214 66 75 00 Fax: 214 66 75 80	www.dewalt.pt resposta.posvenda@sbdinc.com
Suomi	DEWALT PL 47 00521 Helsinki	Puh: 010 400 4333 Faksi: 0800 411 340	www.dewalt.fi asiakaspalvelu.fi@sbdinc.com
Sverige	DEWALT Box 94 431 22 Mölndal	Tel: 031 68 61 60 Fax: 031 68 60 08	www.dewalt.se kundservice.se@sbdinc.com
Türkiye	KALE Hırdavat ve Makina A.Ş. Defterdar Mah. Savaklar Cad. No:15 Edimekapı / Eyüp / İSTANBUL 34050 TÜRKİYE	Tel: 0212 533 52 55 Faks: 0212 533 10 05	www.dewalt.com.tr
United Kingdom	DEWALT, 210 Bath Road; Slough, Berks SL1 3YD	Tel: 01753-567055 Fax: 01753-572112	www.dewalt.co.uk emeaservice@sbdinc.com
Australia	DEWALT 82 Taryn Drive, Epping VIC 3076 Australia	Tel: Aust 1800 338 002 Tel: NZ 0800 339 258	www.dewalt.com.au www.dewalt.co.nz
Middle East Africa	DEWALT P.O. Box - 17164, Jebel Ali Free Zone (South), Dubai, UAE	Tel: 971 4 812 7400 Fax: 971 4 2822765	www.dewalt.ae Service.MEA@sbdinc.com