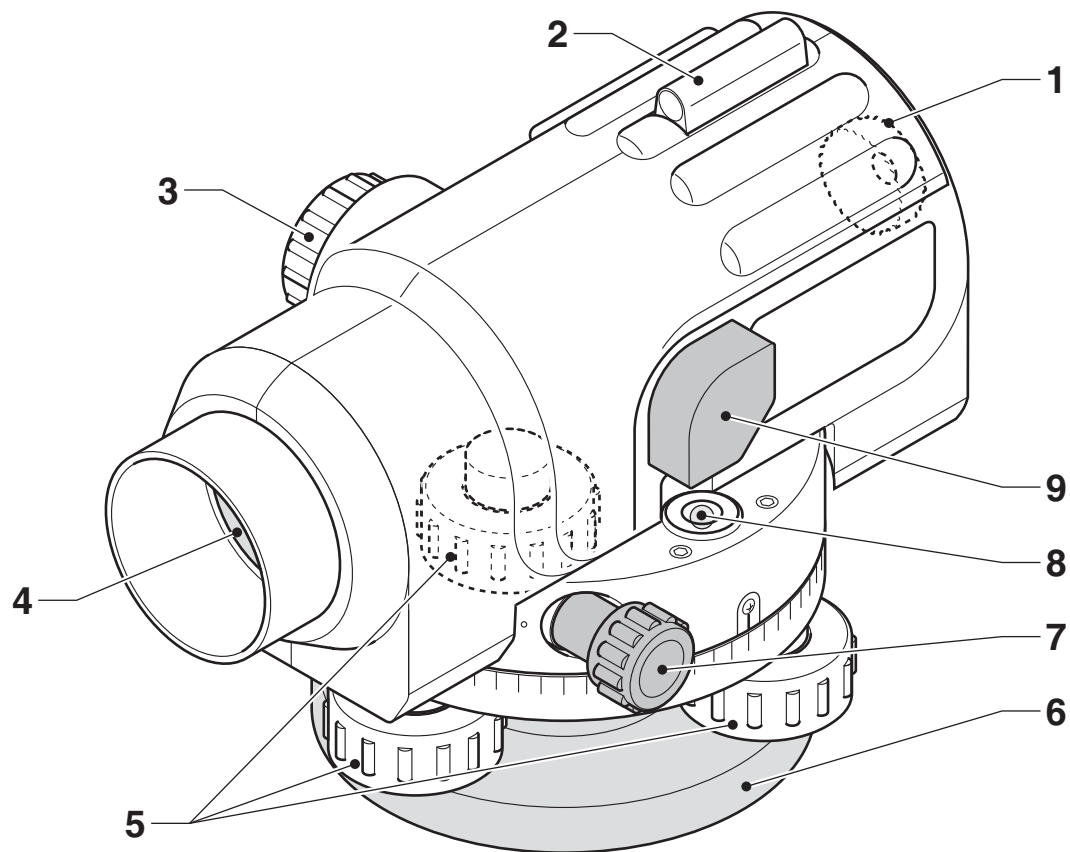


DEWALT®

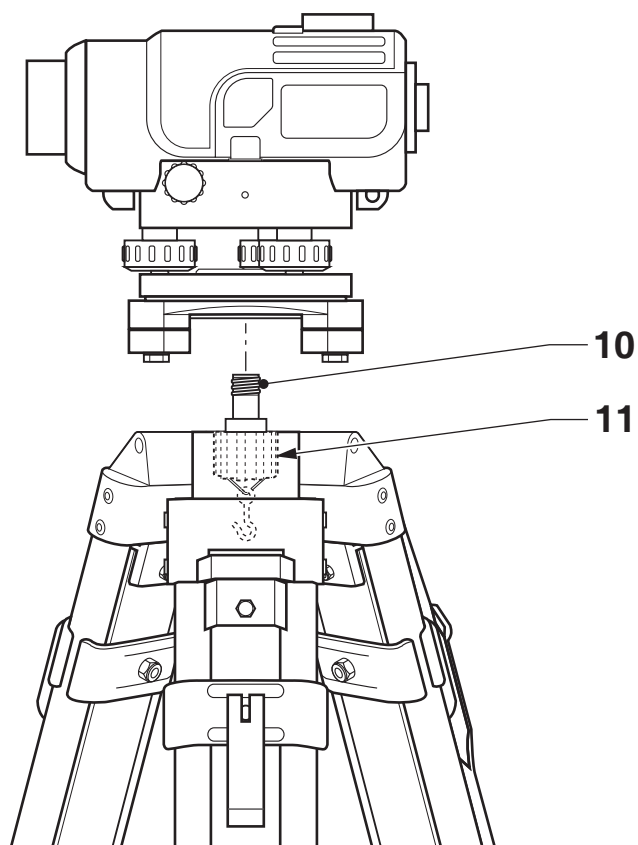
503444 - 85 RUS/UA

Перевод с оригинала инструкции

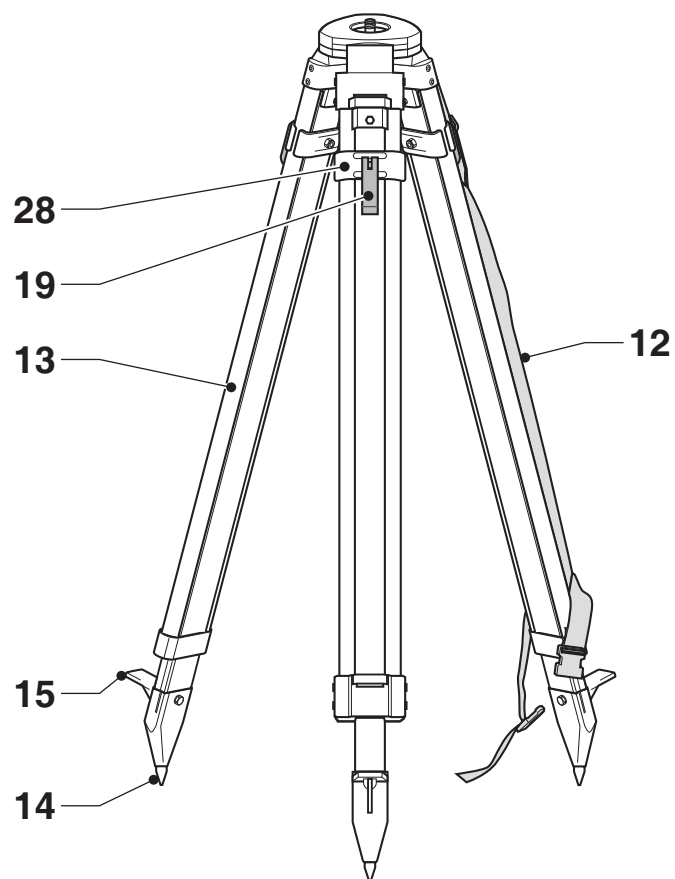
DW096PK



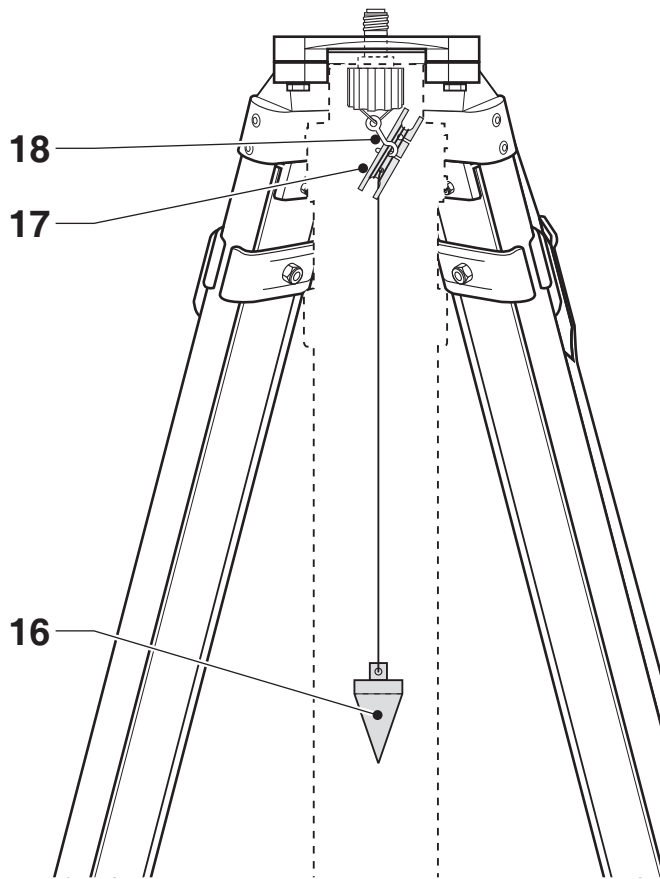
A



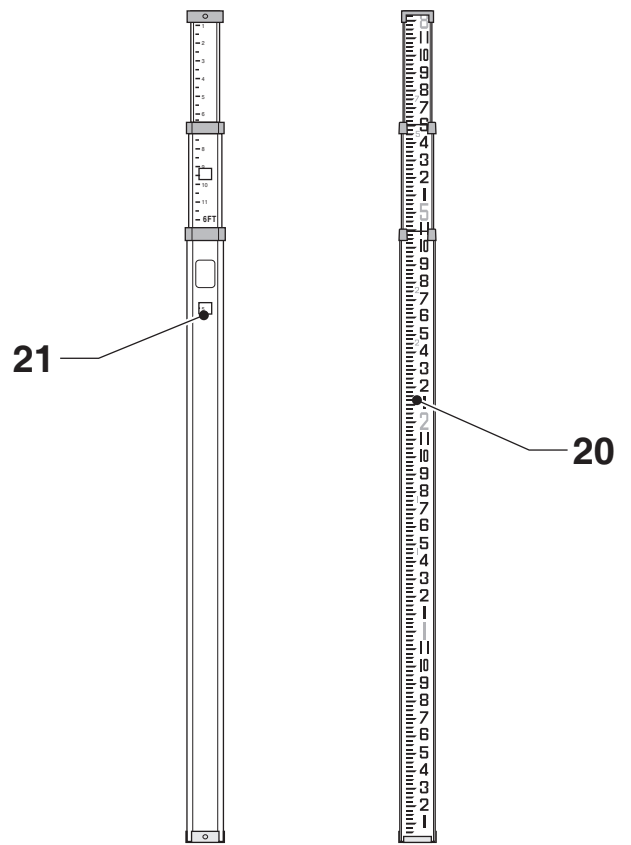
B



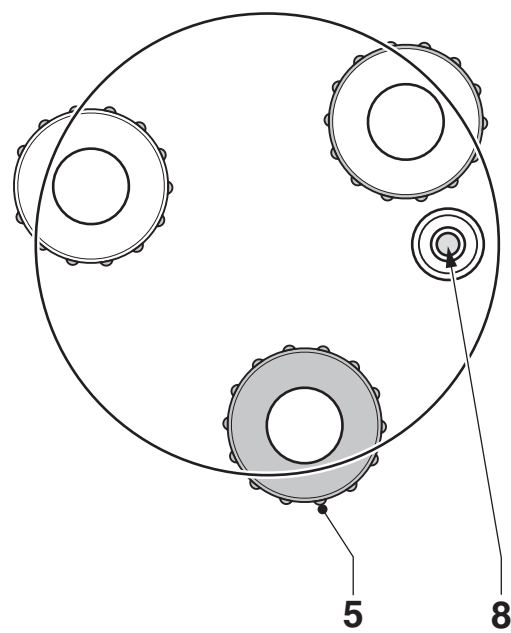
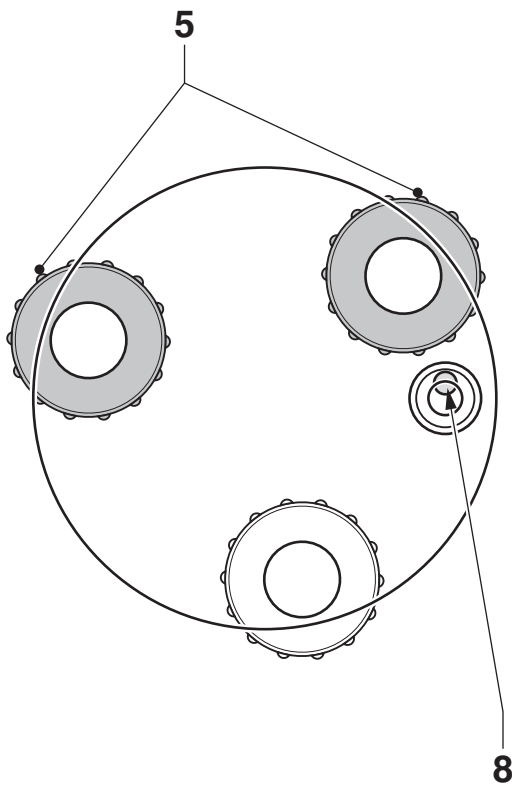
C



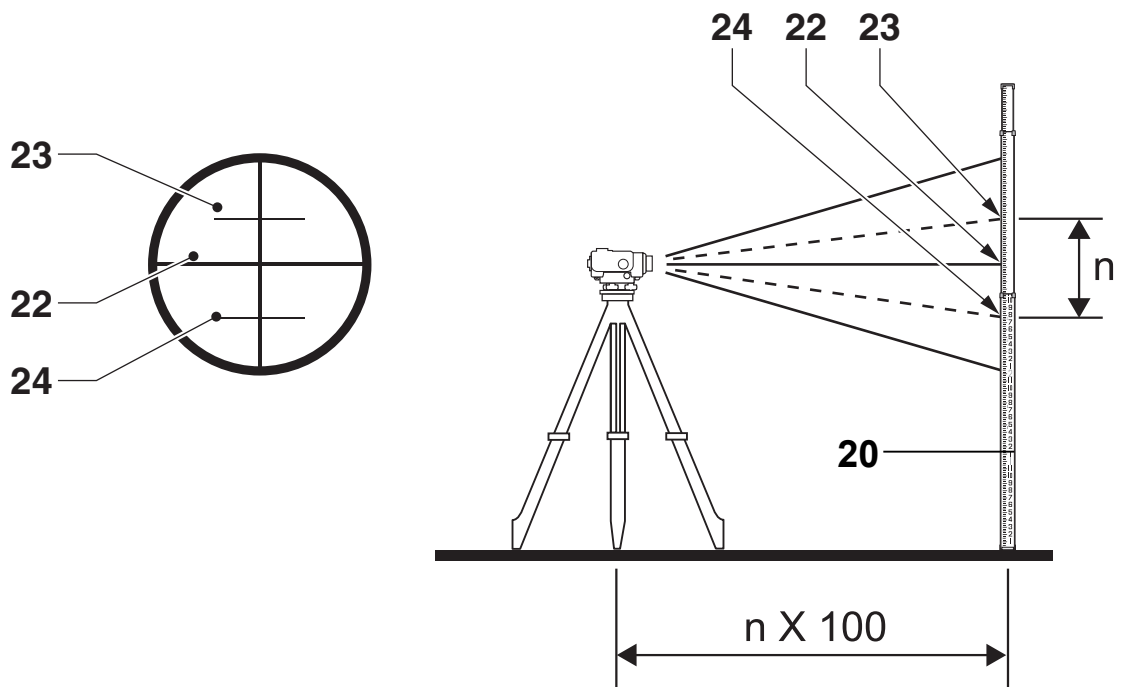
D



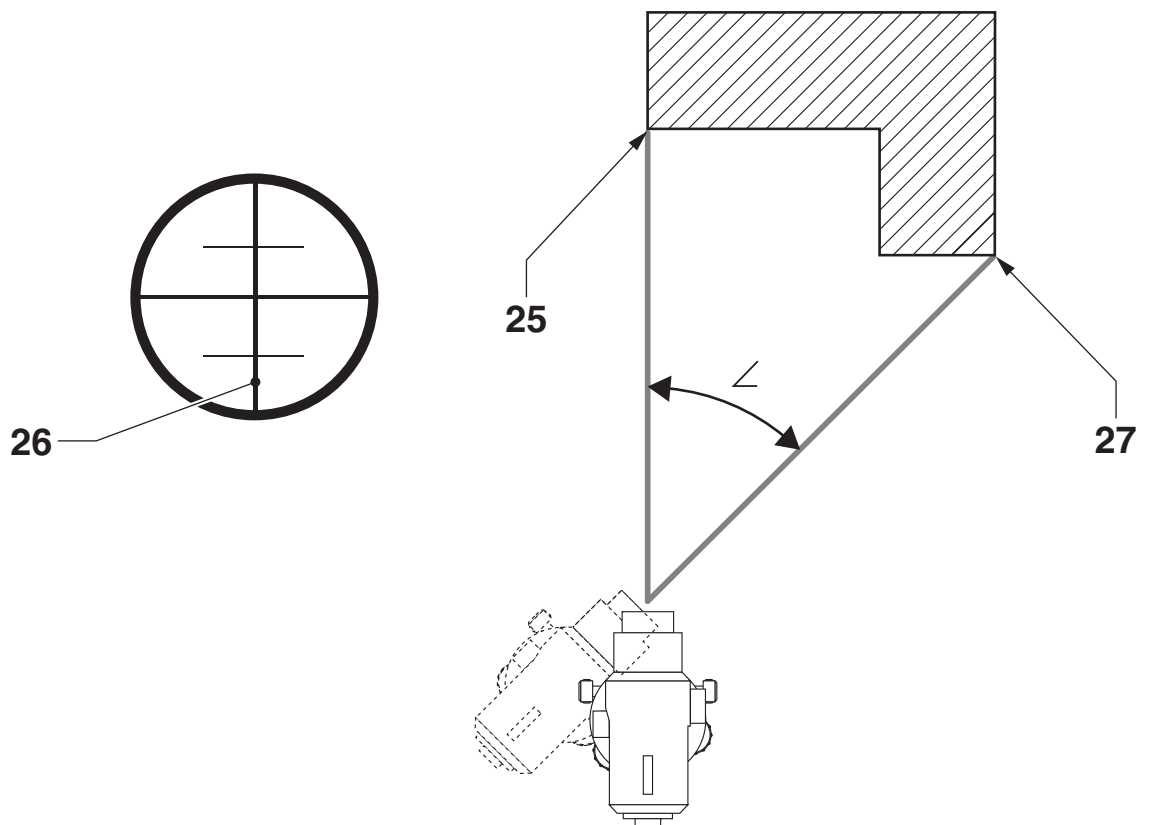
E



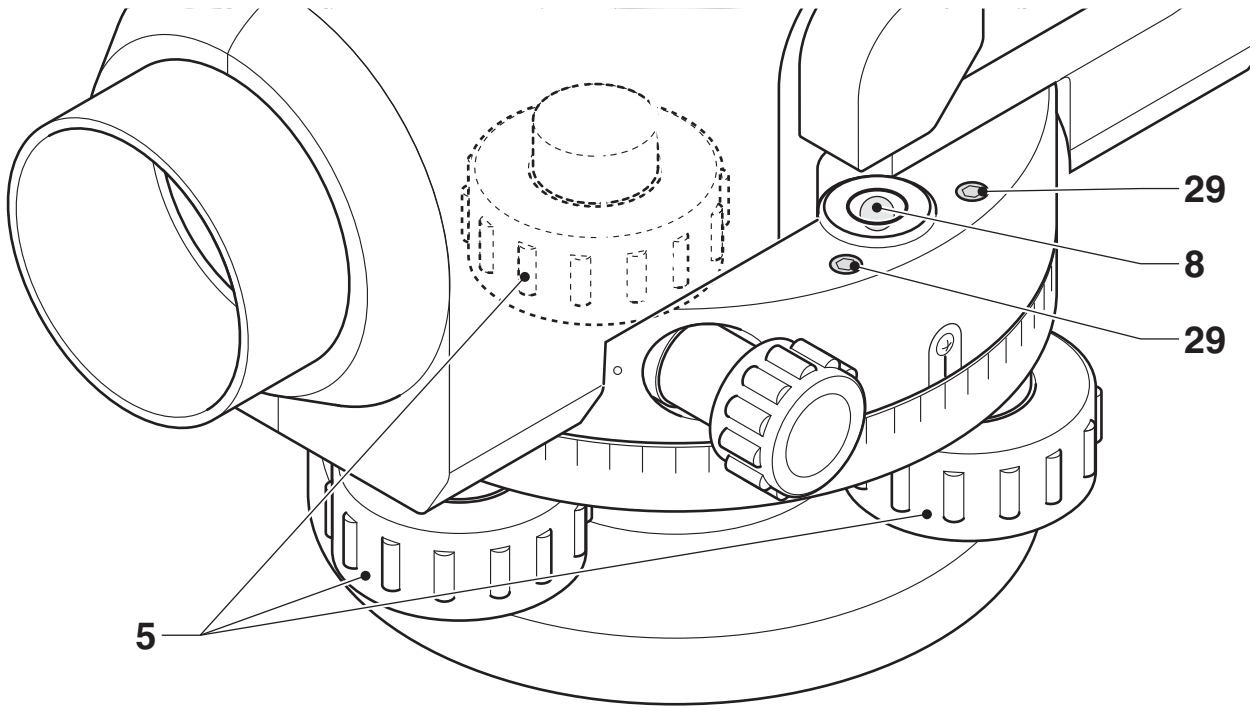
F



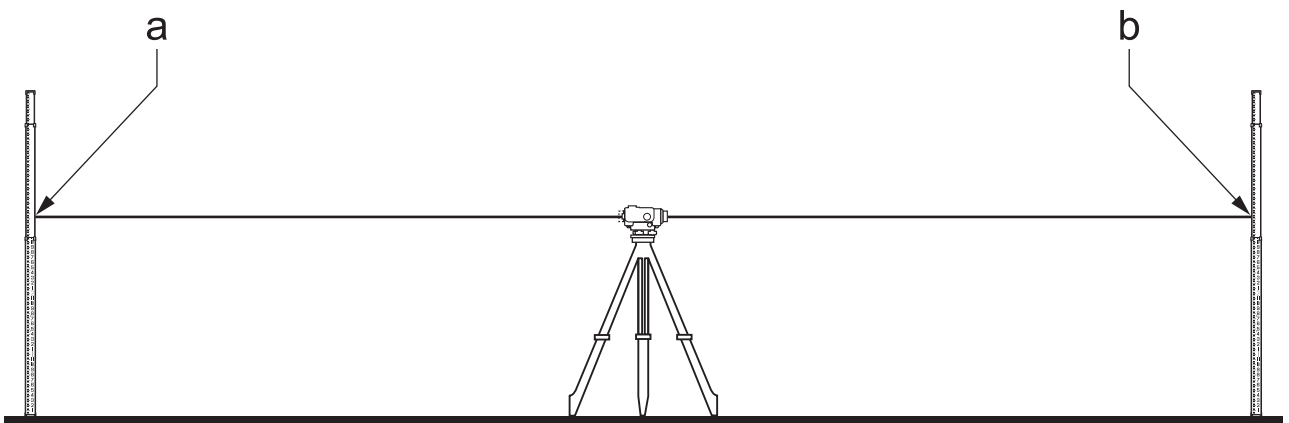
G1



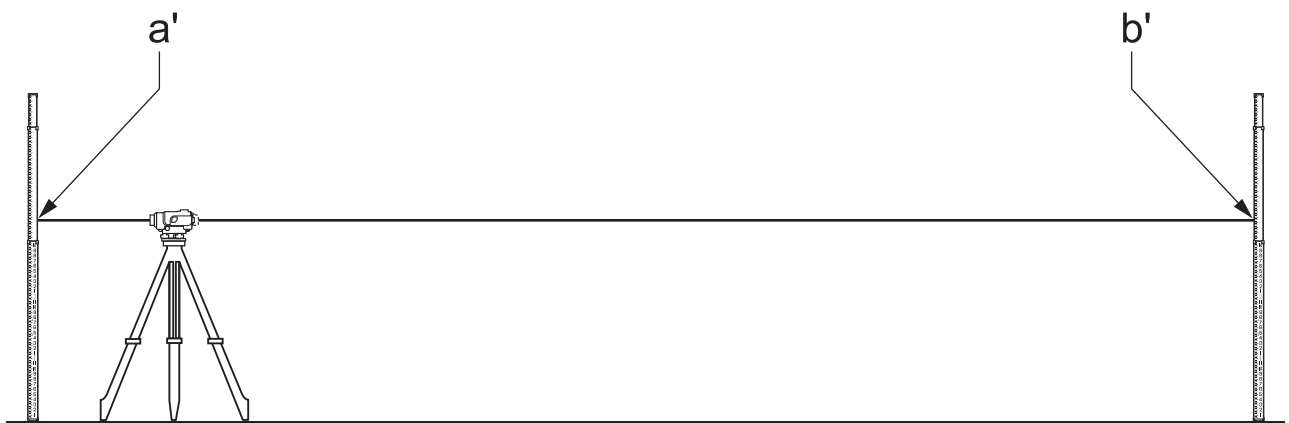
G2



H



I1



I2

ОПТИЧЕСКИЙ НИВЕЛИР DW096

Поздравляем Вас!

Вы выбрали изделие фирмы DEWALT.

Тщательная разработка изделий, многолетний опыт фирмы по производству инструментов, различные усовершенствования сделали инструменты DEWALT одними из самых надежных помощников для профессионалов.

Технические характеристики

	DW096
Тип	1
Объектив	мм 38
Увеличение	26 х
Точность (погрешность измерения на 1 км двойного хода)	мм 2
Угол визирования	1° 20'
Мин. фокусное расстояние	м 0,5
Крепежная резьба	M16 x 11
Вес	кг 1,85

Определения: Предупреждения безопасности

Следующие определения указывают на степень важности каждого сигнального слова. Прочтите руководство по эксплуатации и обратите внимание на данные символы.



ОПАСНО: Означает чрезвычайно опасную ситуацию, которая приводит к смертельному исходу или получению тяжелой травмы.



ВНИМАНИЕ: Означает потенциально опасную ситуацию, которая может привести к смертельному исходу или получению тяжелой травмы.



ПРЕДУПРЕЖДЕНИЕ: Означает потенциально опасную ситуацию, которая может привести к получению травмы легкой или средней тяжести.

ПРЕДОСТЕРЕЖЕНИЕ: Означает ситуацию, не связанную с получением телесной травмы, которая, однако, может привести к повреждению оборудования.



Риск поражения электрическим током!



Огнеопасность!



ВНИМАНИЕ: Внимательно прочтите руководство по эксплуатации для снижения риска получения травмы.

Меры безопасности при работе с оптическими приборами

- Используйте оптические приборы только для измерения высот, расстояний и углов.
- Ни в коем случае не смотрите через оптические приборы на яркие источники света или на солнце.
- Не рассматривайте лазерные лучи через оптические приборы.
- Не пользуйтесь оптическими приборами, если Вы стоите на неустойчивой опоре, например, на подмостях или лестницах.

Маркировка прибора

На приборе имеются следующие знаки:



Перед использованием внимательно прочтите данное руководство по эксплуатации.

МЕСТО ПОЛОЖЕНИЯ КОДА ДАТЫ

Код даты, который также включает в себя год изготовления, отштампован на поверхности корпуса прибора.

Пример:

2010 XX XX

Год изготовления

Комплект поставки

В упаковку входят:

- 1 Оптический нивелир
- 1 Штатив
- 1 Нивелирная рейка
- 1 Чемодан
- 1 Отвес
- 1 Руководство по эксплуатации

- Перед началом работы необходимо внимательно прочитать настоящее руководство и принять к сведению содержащуюся в нем информацию.

Описание (Рис. А)

Ваш оптический нивелир DW096 предназначен для профессионального применения при выполнении строительных работ.

Данное приспособление может использоваться как в закрытых помещениях, так и на открытом воздухе, для определения высот, измерения углов и расстояний.

- 1 Окуляр
- 2 Оптический диоптр
- 3 Рукоятка регулятора фокусировки
- 4 Объектив
- 5 Подъемный винт
- 6 Плоское основание
- 7 Рукоятка наводящего винта
- 8 Уровень с воздушным пузырьком
- 9 Призма

Сборка и регулировка

Установка прибора на штатив (Рис. В)

Штатив оснащен установочным винтом для крепления нивелира.

- Установите штатив на относительно ровную горизонтальную поверхность.
- Закрепите прибор на штативе, ввинтив установочный винт (10) в резьбовое отверстие основания нивелира.
- Затяните зажимную рукоятку (11).



ВНИМАНИЕ: Перед закреплением нивелира на штативе убедитесь в прочности треноги, вертикальности и отсутствии качания штатива.

Установка штатива (Рис. С и D)

- Ослабьте пластмассовый зажим (12) в концевой части заплечного нейлонового ремня, удерживающий ножки штатива.
- Разнесите ножки (13), придав штативу устойчивое положение.
- При необходимости, установите ножки (13) с гарантированным входом в грунт каждого острия (14).
- Выпустите каждый из упоров (15), для снятия нагрузки с остриев (14) на мягком

грунте.

- Намотайте необходимое количество витков шнура отвеса (16).
- Зацепите катушку (17) за крюк (18).
- Убедитесь, что отвес висит свободно.
- Намотайте лишние витки шнура на катушку (17), если отвес достает до грунта.
- Устанавливайте ножки выше центра треугольника основания до момента, когда штатив установится точно по отвесу.
- Снимите отвес с крюка.
- Установите прибор на штатив.

Регулировка высоты ножек (Рис. С)

- Для достижения необходимой высоты, ослабьте быстрозажимной регулятор (19) высоты первой ножки (13). Затяните регулятор.
- Повторите процедуру для остальных ножек.

Выдвижение нивелирной рейки (Рис. Е)

Нивелирная рейка состоит из нескольких телескопических секций. Каждая секция удерживается на своем месте подпружиненной кнопкой, что позволяет выдвигать нивелирную рейку на различную длину.

- Для выдвижения секции нивелирной рейки (20), вытягивайте секцию наружу, до фиксации ее подпружиненной кнопкой (21).
- Чтобы укоротить нивелирную рейку на одну секцию, нажмите кнопку, и вдвиньте секцию внутрь, на свое место.

Регулировка нивелира (Рис. А и F)

Удобнее всего начинать процесс, когда объектив нивелира находится над одним из подъемных винтов (5), как показано на рисунке.

- Смотрите сквозь призму (9). Воздушный пузырек (8) должен находиться в центре круглого уровня.
- При необходимости регулировки выполните следующие действия:
- Поверните задние подъемные винты (5), чтобы воздушный пузырек (8) переместился в пределы обрамления круглого уровня, как показано на рисунке.
- Переместите воздушный пузырек в центр, поворачивая передний подъемный винт (5).

Фокусировка (Рис. А)

- Посмотрите поверх и через оптический диоптр (2), чтобы направить объектив (4) на объект измерений.
- Смотрите через окуляр (1), поворачивая его при этом до момента, когда будет отчетливо видна измерительная сетка нитей.
- Поворачивайте рукоятку (3) регулятора фокусировки до момента, когда объект съемки будет отчетливо виден.

Регулировка угла

- При необходимости, поверните рукоятку (7) наводящего винта.

ЭКСПЛУАТАЦИЯ

Инструкции по использованию



ВНИМАНИЕ: Всегда следуйте указаниям действующих норм и правил безопасности.

Измерения (Рис. G1 и G2)

Данный прибор оснащен измерительной сеткой нитей, с помощью которой можно производить описанные ниже измерения.

Измерение высоты

- Растяните нивелирную рейку (20) насколько возможно.
- Установите рейку около измеряемого объекта.
- Наведите прибор на нивелирную рейку.
- Произведите отсчет высоты по средней нити измерительной сетки.

Измерение расстояний

- Растяните нивелирную рейку (20) насколько возможно.
- Установите рейку около измеряемого объекта.
- Наведите прибор на нивелирную рейку.
- Произведите отсчет по верхней (23) и нижней (24) нити измерительной сетки.
- Вычитите величину измерения по нижней нити из величины измерения верхней нити.
- Умножьте результат вычитания (n) на 100.

Результат - это рассчитываемое расстояние между рейкой и центром нивелира в сантиметрах.

Измерение углов

- Наведите прибор на первый объект измерений (25).
- Произведите отсчет по вертикальной нити (26).
- Совместите деление 0° на шкале с окуляром.
- Поверните нивелир, чтобы он указывал на второй объект (27).
- Произведите отсчет по вертикальной нити.
- Определите угол (\sphericalangle) по шкале.

Дополнительные принадлежности

По вопросу приобретения дополнительных принадлежностей обращайтесь к Вашему дилеру.

ТЕХНИЧЕСКОЕ ОБСЛУЖИВАНИЕ

Ваш прибор рассчитан на работу в течение продолжительного времени при минимальном техническом обслуживании. Срок службы и надежность прибора увеличивается при правильном уходе и регулярной чистке.

Настройка быстрозажимного регулятора штатива (Рис. С)

- Если быстрозажимной регулятор (19) в зафиксированном положении подвижен, затяните потуже гайку (28) регулятора.

Калибровка воздушного пузырька круглого уровня (Рис. H)

Если нивелир находится в правильном положении, воздушный пузырек (8) круглого уровня при любом значении угла должен оставаться в центре.

- Переместите воздушный пузырек в центр, поворачивая подъемные винты (5).
- Поверните прибор на 180° .

Если воздушный пузырек не в центре круглого уровня, поступите следующим образом:

- Поворачивайте подъемные винты (5), чтобы установить воздушный пузырек (8) приблизительно в центре круглого уровня.
- Поворачивайте входящим в комплект поставки шестигранным ключом регулировочные болты (29), чтобы установить воздушный пузырек в центре круглого уровня.

- Повторяйте данное действие до момента, когда воздушный пузырек останется точно в центре после поворота нивелира на 180°.

Проверка калибровки на месте (Рис. 11 & 12)

Калибровка на месте должна проводиться точно и аккуратно, с целью создания условий для достоверной диагностики. При обнаружении неполадок, ремонтируйте прибор в авторизованном сервисном центре.

- Установите прибор между 2-мя нивелирными рейками, находящимися на расстоянии минимум 50 м друг от друга. Прибор должен быть направлен спереди и сзади на нивелирные рейки.
- Поместите прибор точно между нивелирными рейками.
- Направьте прибор на первую нивелирную рейку.
- Произведите отсчет высоты по средней нити измерительной сетки (а). Запишите величину.
- Поверните прибор на 180°, чтобы он указывал на вторую нивелирную рейку.
- Произведите отсчет высоты по средней нити измерительной сетки (b). Запишите величину.
- Передвиньте прибор в прямом направлении к первой нивелирной рейке. Поместите прибор на расстоянии 2 м от нивелирной рейки.
- Направьте прибор на первую нивелирную рейку.
- Произведите отсчет высоты по средней нити измерительной сетки (а'). Запишите величину.
- Поверните прибор на 180°, чтобы он указывал на вторую нивелирную рейку.
- Произведите отсчет высоты по средней нити измерительной сетки (b'). Запишите величину.
- Решите следующее уравнение: $b' = a' - (a - b)$.
- Если уравнение действительно, прибор откалиброван правильно.
- Если уравнение недействительно, прибор необходимо отремонтировать.

Защита окружающей среды



Раздельный сбор. Данное изделие нельзя утилизировать вместе с обычными бытовыми отходами.



Если однажды Вы захотите заменить Ваше изделие DEWALT или Вы больше в нем не нуждаетесь, не выбрасывайте его вместе с бытовыми отходами. Отнесите изделие в специальный приемный пункт.



Раздельный сбор изделий с истекшим сроком службы и их упаковок позволяет пускать их в переработку и повторно использовать. Использование переработанных материалов помогает защищать окружающую среду от загрязнения и снижает расход сырьевых материалов.

Местное законодательство может обеспечить сбор старых электроприборов отдельно от бытового мусора на муниципальных свалках отходов, или Вы можете сдавать их в торговом предприятии при покупке нового изделия.

Фирма DEWALT обеспечивает прием и переработку отслуживших свой срок изделий DEWALT. Чтобы воспользоваться этой услугой, Вы можете сдать Ваше изделие в любой авторизованный сервисный центр, который собирает их по нашему поручению.

Вы можете узнать место нахождения Вашего ближайшего авторизованного сервисного центра, обратившись в Ваш местный офис DEWALT по адресу, указанному в данном руководстве по эксплуатации. Кроме того, список авторизованных сервисных центров DEWALT и полную информацию о нашем послепродажном обслуживании и контактах Вы можете найти в интернете по адресу: www.2helpU.com.

ДеВОЛТ

Гарантийные условия

Уважаемый покупатель!

1. Поздравляем Вас с покупкой высококачественного изделия ДеВОЛТ и выражаем признательность за Ваш выбор.
 - 1.1. Надежная работа данного изделия в течение всего срока эксплуатации - предмет особой заботы наших сервисных служб. В случае возникновения каких-либо проблем в процессе эксплуатации изделия рекомендуем Вам обращаться только в авторизованные сервисные организации, адреса и телефоны которых Вы сможете найти в Гарантийном талоне или узнать в магазине. Наши сервисные станции - это не только квалифицированный ремонт, но и широкий выбор запчастей и принадлежностей.
 - 1.2. При покупке изделия требуйте проверки его комплектности и исправности в Вашем присутствии, инструкцию по эксплуатации и заполненный Гарантийный талон на русском языке. При отсутствии у Вас правильно заполненного Гарантийного талона мы будем вынуждены отклонить Ваши претензии по качеству данного изделия.
 - 1.3. Во избежание недоразумений убедительно просим Вас перед началом работы с изделием внимательно ознакомиться с инструкцией по его эксплуатации.
2. Правовой основой настоящих гарантийных условий является действующее Законодательство и, в частности, Закон "О защите прав потребителей".
3. Гарантийный срок на данное изделие составляет 12 месяцев и исчисляется со дня продажи. В случае устранения недостатков изделия, гарантийный срок продлевается на период, в течение которого оно не использовалось.
4. Производитель рекомендует проводить периодическую проверку изделия на сервисной станции.
5. В течение 12 месяцев со дня продажи производитель гарантирует бесплатную проверку изделия и рекомендации по замене нормально изнашиваемых частей.
6. Срок службы изделия - 5 лет (минимальный, установленный в соответствии с Законом "О защите прав потребителей").
7. Наши гарантийные обязательства распространяются только на неисправности, выявленные в течение гарантийного срока и обусловленные производственными или конструктивными факторами.
 8. Гарантийные обязательства не распространяются:
 - 8.1. На неисправности изделия, возникшие в результате:
 - 8.1.1. Несоблюдения пользователем предписаний инструкции по эксплуатации изделия.
 - 8.1.2. Механического повреждения, вызванного внешним ударным или любым иным воздействием.
 - 8.1.3. Применения изделия не по назначению.
 - 8.1.4. Стихийного бедствия.
 - 8.1.5. Неблагоприятных атмосферных и иных внешних воздействий на изделие, таких как дождь, снег, повышенная влажность, нагрев, агрессивные среды, несоответствие параметров питающей электросети указанным на инструменте.
 - 8.1.6. Использования принадлежностей, расходных материалов и запчастей, не рекомендованных или не одобренных производителем.
 - 8.1.7. Проникновения внутрь изделия посторонних предметов, насекомых, материалов или веществ, не являющихся отходами, сопровождающими применение по назначению, такими как стружка опилки и пр.
 - 8.2. На инструменты, подвергавшиеся вскрытию, ремонту или модификации вне уполномоченной сервисной станции.
 - 8.3. На принадлежности, запчасти, вышедшие из строя вследствие нормального износа, и расходные материалы, такие как приводные ремни, угольные щетки, аккумуляторные батареи, ножи, пилки, абразивы, пыльные диски, сверла, буры и т. п. .
 - 8.4. На неисправности, возникшие в результате перегрузки инструмента, повлекшей выход из строя электродвигателя или других узлов и деталей. К безусловным признакам перегрузки изделия относятся, помимо прочего: появление цветов побежалости, деформация или оплавление деталей и узлов изделия, потемнение или обугливание изоляции проводов электродвигателя под воздействием высокой температуры.



ME 77



007

Блэк энд Деккер Гмбх
Блэк энд Деккер Штрассе, 40
65510 Идштайн, Германия

