

DEWALT®

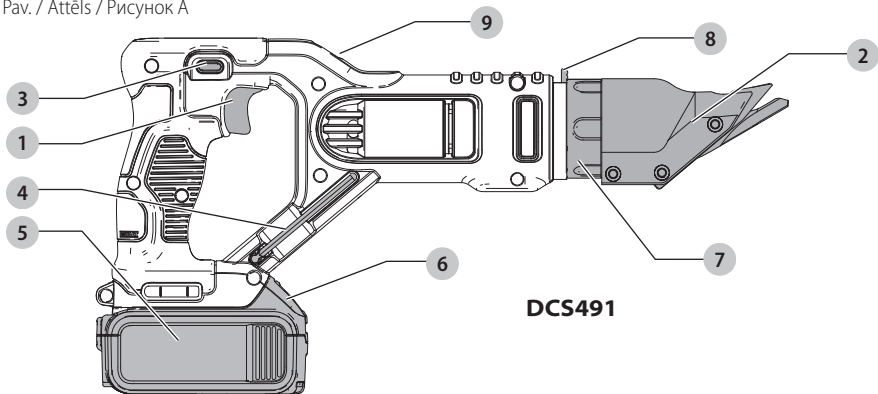
XR®

370125 – 42 BLT

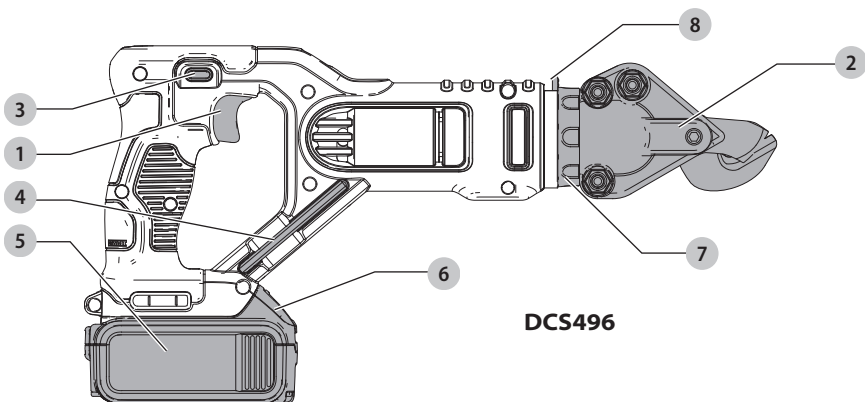
DCS491

DCS496

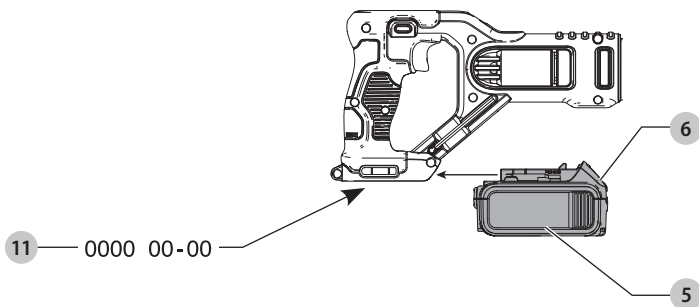
Eesti keel	(Originaaljuhend)	6
Lietuvių	(Originalių instrukcijų vertimas)	16
Latviešu	(Tulkojums no rokasgrāmatas oriģinālvalodas)	27
Русский язык	(Перевод с оригинала инструкции)	38



DCS491

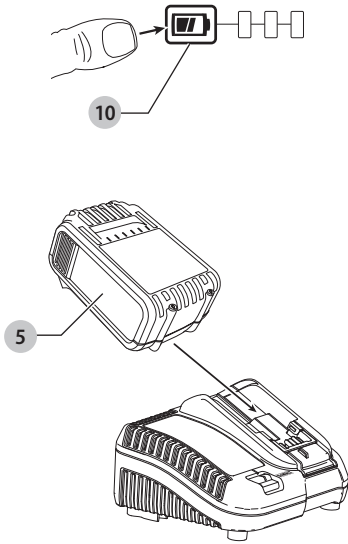


DCS496

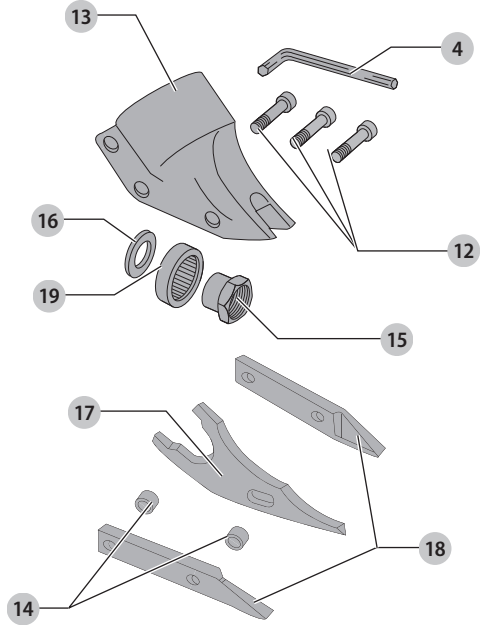


11 — 0000 00-00

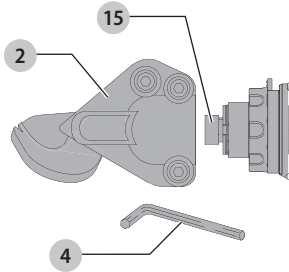
Joonis / Pav. / Attëls / Рисунок B



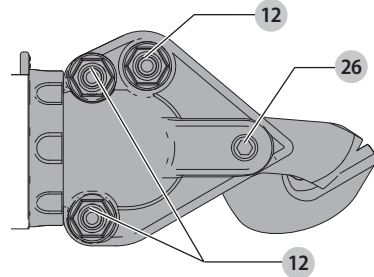
Joonis / Pav. / Attëls / Рисунок C



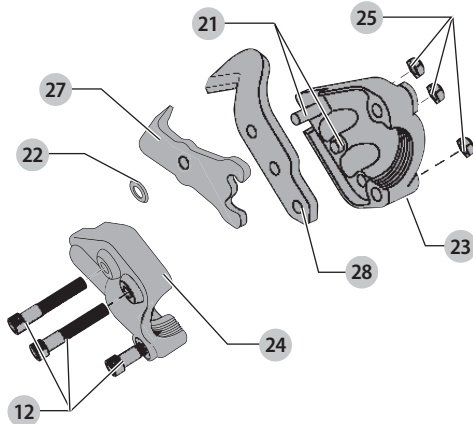
Joonis / Pav. / Attëls / Рисунок D



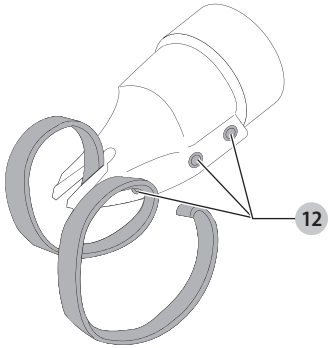
Joonis / Pav. / Attëls / Рисунок E



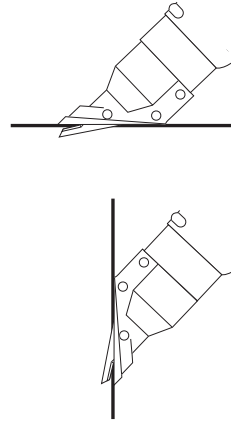
Joonis / Pav. / Attëls / Рисунок F



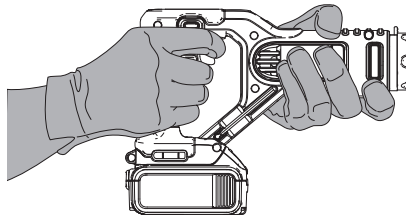
Joonis / Pav. / Attēls / Рисунок G



Joonis / Pav. / Attēls / Рисунок H



Joonis / Pav. / Attēls / Рисунок I



PÖÖRDPEAGA AKUKÄÄRID

DCS491, DCS496

Õnnitlused!

Olete valinud DEWALTI tööriista. Aastatepikkused kogemused, põhjalik tootearendus ja innovatsioon teevad DEWALTist ühe usaldusväärsema partneri professionaalsetele elektritööriistade kasutajatele.

Tehnilised andmed

		DCS491	DCS496
Pinge	V_{DC}	18	18
Tüüp		1	1
Aku tüüp		Li-ioon	Li-ioon
Maksimaalne lõikeulatus	mm	1,3	1,3
Kaal (ilma akuta)	kg	1,8	1,5
Müra- ja vibratsiooniväärtused (kolme telje vektorsumma) vastavalt standardile EN62841-2-8:			
L_{PA} (helirõhu tase)	dB(A)	70	81
L_{WA} (helivõimsuse tase)	dB(A)	81	89
K (antud helitaseme määramatus)	dB(A)	3	3
Vibratsioonitugevus $a_{rh} =$	m/s^2	5	8,7
Määramatus K =	m/s^2	1,7	1,5

Teabelehel esitatud vibratsiooni- ja/või müratase on mõõdetud vastavalt standardis EN62841 toodud standardtestile ja seda võib kasutada tööriistade võrdlemiseks. Seda võib kasutada mõju esmasel hindamisel.



HOIATUS! Avaldatud vibratsiooni- ja müratase puudutab tööriista põhirakendusi. Kui aga tööriista kasutatakse muul viisil, erinevate lisatarvikutega või kui seda on halvasti hooldatud, võib vibratsiooni- ja/või müratase olla teistsugune. Sellisel juhul võib vibratsiooni mõju kogu tööaja kestel olla märkimisväärselt tugevam.

Vibratsiooni ja müra mõju hindamisel tuleb arvesse võtta ka seda aega, mil tööriist on välja lülitatud või töötab tühikäigul. See võib märkimisväärselt vähendada vibratsiooni kogu tööaja kestel.

Määrake kindlaks täiendavad ohutusmeetmed kasutaja kaitsmiseks vibratsiooni ja/või müra mõju eest: tööriistade ja tarvikute hooldamine, käte hoidmine soojas (puudutab vibratsiooni) ja tööpratsesside korraldus.

EÜ vastavusdeklaratsioon

Masinarektiiv



Pöördpeaga akukäärid DCS491, DCS496

DEWALT kinnitab, et jaotises „Tehnilised andmed“ kirjeldatud seadmed vastavad järgmistele nõuetele:
2006/42/EÜ, EN62841-1:2015, EN62841-2-8:2016.

Need seadmed vastavad ka direktiividele 2014/30/EL ja 2011/65/EL. Lisateabe saamiseks pöörduge alltoodud aadressil DEWALTI poole või vaadake kasutusjuhendi tagaküljel olevat infot.

Allakirjutanu vastutab tehnilise toimiku koostamise eest ja on vormistanud deklaratsiooni DEWALT-i nimel.

Markus Rompel
Asepresident tehnoloogia alal, PTE-Europe
DEWALT, Richard-Klinger-Straße 11,
65510, Idstein, Saksamaa
22.08.2022

VASTAVUSDEKLARATSIOON MASINATE TARNIMISE (OHUTUSE)

EESKIRJAD 2008



Pöördpeaga akukäärid DCS491, DCS496

DEWALT kinnitab, et jaotises „Tehnilised andmed“ kirjeldatud tooted vastavad standarditele:

Masinate tarnimise (ohutuse) eeskirjad 2008, S.I. 2008/1597 (muudetud).

2006/42/EÜ, EN62841-1:2015, EN62841-2-8:2016.

Akud				Laadijad / laadimisajad (minutites)***									
Kat. nr	V _{DC}	Ah	Kaal (kg)	DCB104	DCB107	DCB112/ DCB1102	DCB113	DCB115/ DCB1104	DCB116	DCB117	DCB118	DCB132	DCB119
DCB546	18/54	6,0/2,0	1,08	60	270	170	140	90	80	40	60	90	X
DCB547/G	18/54	9,0/3,0	1,46	75*	420	270	220	135*	110*	60	75*	135*	X
DCB548	18/54	12,0/4,0	1,46	120	540	350	300	180	150	80	120	180	X
DCB549	18/54	15,0/5,0	2,12	125	730	450	380	230	170	90	125	230	X
DCB181	18	1,5	0,35	22	70	45	35	22	22	22	22	22	45
DCB182	18	4,0	0,61	60/40**	185	120	100	60	60/45**	60/40**	60/40**	60	120
DCB183/B/G	18	2,0	0,40	30	90	60	50	30	30	30	30	30	60
DCB184/B/G	18	5,0	0,62	75/50**	240	150	120	75	75/60**	75/50**	75/50**	75	150
DCB185	18	1,3	0,35	22	60	40	30	22	22	22	22	22	40
DCB187	18	3,0	0,54	45	140	90	70	45	45	45	45	45	90
DCB189	18	4,0	0,54	60	185	120	100	60	60	60	60	60	120
DCBP034/G	18	1,7	0,32	27	82	50	40	27	27	27	27	27	50
DCBP518/G	18	5,0	0,75	50	240	150	120	75	60	50	50	75	150

* Kuupäevakood 201811475B või hilisem.

** Kuupäevakood 201536 või hilisem.

*** Aku laadimisega seotud maatriks on ainult juhiseks; laadimisajad sõltuvad temperatuurist ja akude seisukorrast.

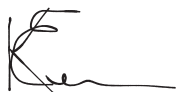
Need tooted vastavad ka järgmistele Ühendkuningriigi eeskirjadele:

Elektromagnetilise ühilduvuse eeskirjad 2016, S.I.2016/1091 (muudetud).

Eeskirjad teatavate ohtlike ainete kasutamise piiramise kohta elektri- ja elektroonikaseadmetes 2012, S.I. 2012/3032 (muudetud).

Lisateabe saamiseks pöörduge alltoodud aadressil DeWALTi poole või vaadake kasutusjuhendi tagakaanel olevat infot.

Allkirjutanu vastutab tehnilise toimiku koostamise eest ja on vormistanud deklaratsiooni DeWALTi nimel.



Karl Evans
 Asepresident professionaalsete elektritööriistade alal, EANZ GTS
 DeWALT UK
 270 Bath Road, Slough
 Berkshire SL1 4DX
 Inglismaa
 22.08.2022



HOIATUS! Vigastusohu vähendamiseks lugege kasutusjuhendit.

Definitsioonid. Ohutuseeskirjad

Allpool toodud määratlused kirjeldavad iga märksõna olulisuse astet. Lugege juhend läbi ja pöörake tähelepanu järgmistele sümbolitele.



OH! Tähistab tõenäolist ohtuolukorda, mis juhul, kui seda ei väldita, lõppeb surma või raskete kehavigastustega.



HOIATUS! Tähistab võimalikku ohtuolukorda, mis juhul, kui seda ei väldita, võib lõppeda surma või raskete kehavigastustega.



ETTEVAATUST! Tähistab võimalikku ohtuolukorda, mis juhul, kui seda ei väldita, võib lõppeda kergete või mõõdukate kehavigastustega.

NB! Osutat kasutusviisile, mis ei seostu kehavigastustega, kuid mis juhul, kui seda ei väldita, võib põhjustada varalist kahju.



Tähistab elektrilöögiohtu.



Tähistab tuleohtu.

ELEKTRITÖÖRIISTADEGA SEOTUD ÜLDISED HOIATUSED



HOIATUS! Lugege kõiki selle elektritööriistaga kaasas olevaid hoiatusi, juhiseid, jooniseid ja tehnilisi andmeid. Kõigi juhiste täpne järgimine aitab vältida elektrilöögi, tulekahju ja/või raskete vigastuste ohtu.

HOIDKE KÕIK HOIATUSED JA JUHISED TULEVIKU TARVIS ALLES

Hoiatustes kasutatud mõiste „elektritööriist“ viitab võrgutoitel töötavatele (juhtmega) ja akutoitel töötavatele (juhtmeta) elektritööriistadele.

1) Tööpiirkonna ohutus

- Tööpiirkond peab olema puhas ja korralikult valgustatud.** Korralageduse ja puuduliku valgustuse korral võivad kergesti juhtuda õnnetused.
- Ärge kasutage elektritööriistu plahvatusohtlikus keskkonnas, näiteks tuleohtlike vedelike, gaaside või tolmu läheduses.** Elektritööriistad tekitavad sädemeid, mis võivad põhjustada tolmu või aurude süttimise.

- c) *Hoidke lapsed ja kõrvalised isikud elektritööriista kasutamise ajal eemal. Tähelepanu hajumisel võite kaotada tööriista üle kontrolli.*

2) Elektriohutus

- a) *Elektritööriista pistikud peavad sobima pistikupesaga. Ärge muutke pistikut mis tahes moel. Ärge kasutage maandatud elektritööriistade puhul adapterpistikut. Muutmata pistikut ja sobivad pistikupesad vähendavad elektrilöögi ohtu.*
- b) *Vältige kokkupuudet maandatud pindadega, nagu torud, radiaatorid, pliidid ja külmikud. Elektrilöögi saamise oht suureneb, kui teie keha on maandatud.*
- c) *Vältige elektritööriistade sattumist vihma või niiskuse kätte. Elektritööriista sattunud vesi suurendab elektrilöögi ohtu.*
- d) *Käsitsege juhete ettevaatlikult. Ärge kunagi kasutage elektritööriista juhete selle kandmiseks, tõmbamiseks ega pistiku eemaldamiseks vooluvõrgust. Kaitske juhete kuumuse, õli, teravate servade ja liikuvate osade eest. Kahjustatud või sassis juhtmed suurendavad elektrilöögi ohtu.*
- e) *Kui töötate elektritööriistaga õues, kasutage välitingimustesse sobivat pikendusjuhet. Välitingimustesse sobiva pikendusjuhtme kasutamine vähendab elektrilöögi ohtu.*
- f) *Kui elektritööriistaga töötamine niiskes keskkonnas on vältimatu, kasutage rikkevoolukaitsmega kaitsitud voolutoideid. Rikkevoolukaitsme kasutamine vähendab elektrilöögi ohtu.*

3) Isikliik ohutus

- a) *Olge tähelepanelik, jälgige pidevalt, mida teete, ning kasutage elektritööriista mõistlikult. Ärge kasutage elektritööriista väsinuna ega alkoholi, narkootikumide või arstimate mõju all olles. Kui elektritööriistaga töötamise ajal tähelepanu kas või hetkeks hajub, võite saada raskeid kehavigastusi.*
- b) *Kasutage isikukaitsesevahendeid. Kandke alati silmade kaitses. Isikukaitsesevahendid, nagu tolmupeade, mittelibisevad jalanõud, kiiver ja kõrvaklapid, vähendavad vastavates tingimustes kasutamisel tervisekahjustusi.*
- c) *Vältige tööriista ootamatut käivitumist. Enne tööriista ühendamist vooluvõrku ja/või aku paigaldamist veenduge, et lülitit oleks väljalülitatud asendis. Kandes tööriista, sõrm lülitil, või ühendades toiteallikaga tööriista, mille lülitil on tööasendis, võib juhtuda õnnetus.*
- d) *Enne elektritööriista sisselülitamist eemaldage kõik reguleerimis- ja mutrivõtmed. Tööriista pöörleva osa külge jäetud reguleerimis- või mutrivõti võib tekitada kehavigastusi.*
- e) *Ärge küünitage. Seiske alati kindlalt jalgal ja hoidke tasakaalu. Siis on võimalik ettearvamatus olukordades tööriista paremini valitseda.*
- f) *Kandke nõuetekohast riietust. Ärge kandke lehvivaid rõivaid ega ehteid. Hoidke juuksed ja riided liikuvatest osadest eemal. Lehvivad riided, ehted ja pikad juuksed võivad jääda liikuvate osade vahele.*

- g) *Kui seadmetega on kaasas tolmuemaldusliidesed ja kogumisseadmed, siis veenduge, et need oleksid ühendatud ja et neid kasutatakse õigesti. Tolmukogumisseadme kasutamine võib vähendada tolmuiga seotud ohte.*

- h) *Hoolimata tööriistade sagedasel kasutamisel omandatud vilumusest ei tohi muutuda lohakaks ja eirata tööohutusnõudeid. Isegi hetkeline hooletus võib lõppeda raskete vigastustega.*

4) Elektritööriistade kasutamine ja hooldamine

- a) *Ärge koormake elektritööriista üle. Kasutage kavandatavaks tööks sobivat elektritööriista. Elektritööriist tuleb tööga paremini ja ohutumalt toime ettenähtud koormusel.*
- b) *Ärge kasutage elektritööriista, kui seda ei saa lülitist sisse ja välja lülitada. Elektritööriist, mida ei saa juhtida lülitist, on ohtlik ja vajab remonti.*
- c) *Enne reguleerimist, tarvikute vahetamist ja tööriista hoivalepanemist eemaldage elektritööriist vooluvõrgust ja/või eemaldage aku, kui see on eemaldatav. Nende ettevaatusabinõude rakendamine vähendab elektritööriista ootamatut käivitumise ohtu.*
- d) *Kui elektritööriista ei kasutata, hoidke neid lastele kättesaamatus kohas. Ärge lubage tööriista kasutada inimestel, kes tööriista ei tunne või pole lugenud seda kasutusjuhendit. Oskamatutes kätes on elektritööriistad ohtlikud.*
- e) *Elektritööriista ja tarvikuid tuleb hooldada. Veenduge, et liikuvad osad on õiges asendis ega ole kinni kiilunud, detailid on terved ja puuduvad muud tingimused, mis võivad mõjutada tööriista tööd. Kahjustuste korral laske tööriista enne edasist kasutamist remontida. Paljude õnnetuste põhjuseks on halvasti hooldatud elektriseadmed.*
- f) *Hoidke löiketarvikud terava ja puhtana. Õigesti hooldatud, teravate löikeservadega löiketarvikud kiiluvad väiksema töökoormusega kinni ja neid on lihtsam juhtida.*
- g) *Kasutage elektritööriista, lisaseadmeid, löiketerasid jms vastavalt käesolevatele juhistele, võttes arvesse töötingimusi ja teostatavat tööd. Tööriista kasutamine mittesihotstarbelselt võib põhjustada ohtliku olukorra.*
- h) *Hoidke käepidemed ja haardepinnad kuivad, puhtad ning vabad õlist ja määretest. Libedad käepidemed ja haardepinnad ei võimalda ootamatutes olukordades tööriista ohutult käitseda ja juhtida.*

5) Akutööriista kasutamine ja hooldamine

- a) *Kasutage laadimiseks ainult tootja määratud laadijat. Ühele akule sobiv laadija võib teise aku laadimisel põhjustada tuleohtu.*
- b) *Kasutage tööriistu ainult ettenähtud akudega. Teist tüüpi akude kasutamine võib põhjustada vigastus- ja tuleohtu.*
- c) *Kui akut ei kasutata, hoidke seda eemal kirjajalambritest, müntidest, võtmetest, naeltest, kruvidest jms metalletemetest, mis võivad tekitada*

lühise. Aku klemmide lühistamine võib põhjustada põletusi ja tulekahju.

- d) **Valedes tingimustes võib akust eralduda vedelikku.** Väliste sellega kokkupuutumist. **Kokkupuute korral loputage vastavat piirkonda veega.** Kui akuvedelik satub silma, tuleb pöörduda arsti poole. Akust eraldunud vedelik võib põhjustada ärritust ja põletusi.
- e) **Ärge kasutage akupatareid või tööriista, mis on kahjustunud või ümber ehitatud.** Kahjustunud või muudetud konstruktsiooniga akude kasutamisel võib esineda kõrvalekaldeid, mis võivad lõppeda tulekahju, plahvatuse või vigastustega.
- f) **Kaitske akupatareid ja tööriista tule ja kõrge temperatuuri eest.** Kokkupuutel leekidega või temperatuuriga üle 130 °C võib tagajärjeks olla plahvatus.
- g) **Järgige kõiki laadimisjuhiseid ja ärge laadige akupatareid ega tööriista väljaspool juhistes märgitud temperatuurivahemikku.** Valesti või väljaspool ettenähtud temperatuurivahemikku laadimine võib kahjustada akut ja suurendada tulekahju ohtu.

6) Tehnohooldus

- a) **Laske tööriista korrapäraselt hooldada kvalifitseeritud hooldustehnikul, kes kasutab ainult originaalvaruosi.** Nii tagate elektriseadme ohutuse.
- b) **Ärge hooldage kahjustunud akupatareid.** Akupatareid tuleb lasta hooldada ainult tootjal või volitatud teenusepakkujatel.

Täiendavad ohutusnõuded kääride kasutamisel

- **Kui teete tööd, mille käigus võib lõiketarvik puutuda kokku varjatud juhtmetega, hoidke elektritööriista ainult isoleeritud käepidemetest.** Kui lõiketarvik riivab voolu alla olevat juhet, võivad voolu alla sattuda ka elektritööriista lahtised metalliosad, andes kasutajale elektrilöögi.
- **Ärge ületage materjali lõikamise nimivõimsust.**
- **ÄRGE pange terasid ühegi kehaosa lähedusse.** Tagajärjeks võivad olla rasked kehavigastused.
- **Hoidke käed lõikepiirkonnast eemal.** Kui elektritööriistaga töötamise ajal tähelepanu kas või hetkeks hajub, võite saada raskeid kehavigastusi.
- Lehtmaterjali käsitlemisel tuleb **ALATI** kanda kindaid. Servad võivad olla teravad ja põhjustada raskeid vigastusi.
- **Kinnitage lõigatav metallitükk tugevalt, et see lõikamise ajal ei nihkuks.**
- **Käivitage tööriist ALATI enne, kui puudutate sellega lõigatavat materjali.**
- **Kasutage tööriista ALATI ärälõigatava osa kõrvalsuunajaga.**
- **Võimaluse korral lõigake materjali nii, et ärälõigatav osa jääb paremale.** Sel juhul liigub see alla ja eest ära.
- **Kasutage kääre õiget pidi.** Kui hoiate tööriista tagurpidi, võib ärälõigatud metallitükk koolduda teie suunas.
- **ÄRGE kasutage kääre mitte mingite lisaseadmete ega tarvikutega.**

- **Kandke alati turvajalaseid, et kaitsta oma jalgu maas olevate teravate metallitükkide eest.**
- **Kõik kruvid peavad olema tugevasti kinni.** Kontrollige perioodiliselt, et midagi ei logiseks.
- **Ärge torgake mootorikorpuse avadesse vööriki.**
- **Puhastage seadet tihti, eriti pärast intensiivset kasutamist.** Seadme sisepindadele kogunenud tolm ja karedad metalliosakesed võivad põhjustada elektrilöögi ohtu.
- **Hoidke eemale otsaosaadest, mis võivad lõikamise ajal kukkuda.** Teravate servadega kokku puutudes võite viga saada.

Muud ohud

Ka asjakohaste ohutusnõuete järgimisel ja turvaseadeldiste kasutamisel ei saa teatud ohte vältida. Need on järgmised.

- *Kuulmiskahjustused.*
- *Õhkupaiskuvatest osakestest põhjustatud kehavigastuste oht.*
- *Põletushaavade oht, mida tekitavad kasutamisel kuumenevad tarvikud.*
- *Pikemaajalisest kasutamisest põhjustatud kehavigastuste oht.*

HOIDKE NEED JUHISED ALLES

Akulaadidajad

DeWALTi laadidajad ei vaja reguleerimist ning nende konstrueerimisel on peetud silmas võimalikult lihtsat kasutamist.

Elektriohutus

Elektrimootor on ette nähtud vaid ühe pinge jaoks. Kontrollige alati, et aku pinget vastaks andmesildile märgitud väärtusele. Samuti veenduge, et laadija pinget vastaks võrgupingele.



Teie DeWALTi laadidaja on vastavalt standardile EN60335 topeltisolatsiooniga. Seetõttu ei ole maandusjuhet vaja.

Kui toitejuhe on kahjustatud, tuleb lasta see välja vahetada ainult DeWALTi või volitatud teeninduses.

Toitepistikute vahetamine (ainult Ühendkuningriigi ja Lirimaa)

Kui on vaja paigaldada uus toitepistik, toimige järgmiselt.

- *Kõrvaldage vana pistik ohutult.*
- *Ühendage pruun juhe uue pistiku faasiklemmiga.*
- *Ühendage sinine juhe neutraalklemmiga.*



HOIATUS! Maandusklemmiga ühendusi ei tehta.

Järgige kvaliteetsete pistikutega kaasasolevaid paigaldusjuhiseid. Soovitatav kaitses: 3 A.

Pikendusjuhtme kasutamine

Ärge kasutage pikendusjuhet, kui see ei ole hädavajalik. Kasutage heakskiidetud pikendusjuhet, mis sobib laadidaja sisendvõimsusega (vt „*Tehnilised andmed*“). Juhtme minimaalne ristlõikepindala on 1 mm²; maksimaalne lubatud pikkus 30 m.

Juhtmerulli kasutamisel kerige juhe alati täielikult lahti.

Olulised ohutusnõuded kõigi akulaadijate kasutamisel

HOIDKE NEED JUHISED ALLES. See juhend sisaldab ühilduvate akulaadijate olulisi ohutus- ja kasutusjuhiseid (vt „**Tehnilised andmed**“).

- Enne laadija kasutamist lugege läbi kõik juhised ja hoiatustähised laadijal, akul ja akuga kasutataval seadmel.



HOIATUS! Elektrilöögi oht. Vältige vedelike sattumist laadijasse. Tagajärjeks võib olla elektrilöök.



HOIATUS! Soovitame kasutada rikkevoolukaitset, mille rakendamisvool on 30 mA või vähem.



ETTEVAATUST! Põletuse oht. Vigastusohu vähendamiseks laadige ainult DEWALTI laetavaid akusid. Teist tüüpi akud võivad plahvatada ning põhjustada kehavigastusi ja kahjusid.



ETTEVAATUST! Lapsi tuleb valvata, et nad selle seadmega ei mängiks.

NB! Teatud tingimustel, kui laadija on vooluvõrku ühendatud, võivad laadijasse sattunud võõrkehad selle kontaktid lühistada. Ärge laske laadija õõnsustesse pääseda elektrit juhtivatel materjalidel, nagu terasvill, foolium ja metallipuru. Ühendage laadija alati vooluvõrgust lahti, kui selle pesas pole akut. Ühendage laadija lahti ka enne puhastamist.

- **ÄRGE üritage akut laadida mõne muu laadijaga peale käesolevas juhendis toodute.** Laadija ja aku on ette nähtud koos töötama.
- **Need laadijad on mõeldud ainult DEWALTI laetavate akude laadimiseks.** Muu kasutuse tagajärjeks on tulekahju või (surmava) elektrilöögi oht.
- **Vältige laadija kokkupuudet vihma või lumega.**
- **Laadija eemaldamisel vooluvõrgust tõmmake pistikust, mitte juhtmest.** See vähendab pistiku ja juhtme kahjustamise ohtu.
- **Paigutage juhe nii, et sellele ei astuta peale, selle taha ei komistata ning seda ei kahjustata ega kulutata muul viisil.**
- **Ärge kasutage pikendusjuhet, kui see pole hädavajalik.** Vale pikendusjuhtme kasutamine võib kaasa tuua tuleohtu, elektrilöögi või surmava elektrilöögi.
- **Ärge asetage laadija peale ühtegi eset ega laadijat pehmele pinnale, et mitte blokeerida ventilatsioonivõrgust ega põhjustada laadija ülekuumenemist.** Paigutage laadija soojusallikatest eemale. Laadija ventilatsioon on tagatud korpusse pealmisel ja alumisel küljel olevate avade kaudu.
- **Ärge kasutage laadijat kahjustunud juhtme või pistikuga** – laske need kohe välja vahetada.
- **Ärge kasutage laadijat, mis on saanud tugeva löögi, maha kukkunud või muul viisil kahjustunud.** Viige see volitatud hooldusesindusse.
- **Ärge võtke laadijat koost; viige see volitatud hooldusesindusse, kui seda on vaja hooldada või remontida.** Valesi kokkupanemine võib põhjustada (surmava) elektrilöögi või tulekahju ohtu.

- *Kui toitejuhe on kahjustunud, peab tootja, tema esindaja vms kvalifitseeritud isik selle ohu vältimiseks kohe välja vahetama.*
- **Enne laadija puhastamist eemaldage see vooluvõrgust. See vähendab elektrilöögi ohtu.** Aku eemaldamine ei vähenda seda ohtu.
- **ÄRGE üritage ühendada kahte laadijat omavahel kokku.**
- **Laadija on ette nähtud töötama tavalises 230 V pingega vooluvõrgus. Ärge üritage seda kasutada teistsuguse pingega.** See ei kehti autolaadija puhul.






Aku laadimine (joonised A ja B)

1. Ühendage laadija enne aku sisestamist sobivasse pistikupessa.
2. Sisestage akupatarei 5 laadijasse ja veenduge, et see asetseks korralikult laadijas. Punane tuli (laadimine) vilgub korduvalt, mis tähendab, et laadimine on alanud.
3. Laadimine on lõpetatud, kui punane tuli jääb püsivalt põlema. Akupatarei on täielikult laetud ja seda võib kasutada või laadijasse jätta. Akupatarei eemaldamiseks laadijast vajutage akupatarei aku vastusnuppu 6.

MÄRKUS! Liitiumioon-akupatareide maksimaalse võimsuse ja eluea tagamiseks laadige akupatarei enne esmakordset kasutamist täis.

Laadija töö

Aku laetuse taset näitavad allpool kirjeldatud näidikud.

Laadimisnäidikud	
	Laadimine 
	Täis laetud 
	Kuuma/külma aku laadimiskaitse* 

* Punane tuli vilgub edasi, kuid selle toimingul ajal süttib kollane märgutuli. Kui aku on saavutanud sobiva temperatuuri, lülitub kollane tuli välja ja laadimine jätkub.

Ühilduv(ad) laadija(d) ei lae vigast akupatareid. Laadija näitab aku defekti, kui tuled ei sütti.

MÄRKUS! See võib tähendada ka seda, et viga on laadijas. Kui laadija viitab probleemile, viige laadija ja akupatarei kontrollimiseks volitatud hooldusesindusse.

Kuuma/külma aku laadimiskaitse

Kui laadija tuvastab, et akupatarei on liiga kuum või külm, peatab see automaatselt laadimise, kuni akupatarei on saavutanud sobiva temperatuuri. Seejärel lülitub laadija automaatselt laadimisrežiimile. See funktsioon tagab akupatareide maksimaalse tööea.

Külm akupatarei laeb aeglasemalt kui soe akupatarei. Akupatarei laeb kogu laadimistsükli jooksul aeglasemalt ja maksimaalne laadimiskiirus ei taastu isegi akupatarei soojenemisel.

Akulaadija DCB118 on varustatud sisemise ventilaatoriga, mis on mõeldud akupatarei jahutamiseks. Ventilaator lülitub automaatselt sisse, kui akupatareid tuleb jahutada. Ärge kunagi kasutage akulaadijat, kui ventilaator ei tööta korralikult või kui ventilatsioonivõrgust on ummistunud. Ärge torgake akulaadijasse võõrkehaid.

Elektrooniline kaitsesüsteem


XR Li-Ion tööriistadel on sisseehitatud elektrooniline kaitsesüsteem, mis kaitsab akupatareid ülekoormuse, ülekuumenemise või liigse tühjenemise eest.

Elektroonilise kaitsesüsteemi rakendamisel lülitub tööriist automaatselt välja. Sel juhul hoidke liitiumioon-akupatareid laadijas, kuni see on täis laetud.

Seinakinnitus

Need akulaadidajad on mõeldud seinale paigaldamiseks või püstiselt lauale või tööpinnale asetamiseks. Seinale paigaldamisel asetage akulaadija elektripistikupesa lähedale ja nurkadest või muudest õhuvoolu häirivatest takistustest eemale. Kasutage akulaadija tagakülge šabloonina kruviaukude asukoha märkimiseks seinale. Paigaldage akulaadija kindlalt, kasutades vähemalt 25,4 mm pikkuseid kipsikruvisid (ostetud eraldi), mille pea läbimõõt on 7–9 mm, kruvituna puitu optimaalse kruvi kokkupuutepinna sügavusega umbes 5,5 mm. Joondage avad akulaadija tagaküljel väljaulatavate kruvidega ning fikseerige need korralikult avadesse.

Laadija puhastamine

 **HOIATUS! Elektrilöögi oht. Enne laadija puhastamist eemaldage see vahelduvvooluvõrgust.** Mustuse võib laadija korpuselt eemaldada lapi või pehme metallivaba harjaga. Ärge kasutage vett ega puhastuslahuseid. Vältige vedelike sattumist tööriista sisse; ärge kastke tööriista ega selle osi vedelikku.

Akupatareid

Olulised ohutusnõuded akupatareid kasutamisel

Asendusakude tellimisel märkige ära katalooginumber ja pinge. Aku ei ole ostes täielikult laetud. Enne aku ja laadija kasutamist lugege alltoodud ohutusjuhiseid. Seejärel järgige antud laadimisjuhiseid.

LUGEGE KÕIKI JUHISEID

- **Ärge kasutage akut plahvatusohtlikus keskkonnas, näiteks tuleohtlike vedelike, gaaside või tolmu läheduses.** Aku asetamisel laadijasse või sealt eemaldamisel võivad aurud või tolm süttida.
- **Ärge kunagi asetage akupatareid jõuga laadijasse. Ärge muutke akupatareid mitte mingil viisil, et see ühilduks laadijaga, kuna akupatarei võib puruneda, põhjustades raskeid kehavigastusi.**
- *Laadige akusid ainult DeWALTi laadijatega.*
- **ÄRGE** kastke seadet vette ega muudesse vedelikesse ja vältige pritsmeid.
- **Ärge hoidke ega kasutage tööriista ja akut kohas, kus temperatuur võib langeda alla 4 °C (34 °F) (näiteks talvel kuuride või metallehitiste läheduses) või ületada 40 °C (104 °F) (näiteks suvel kuuride või metallehitiste läheduses).**
- **Ärge põletage akupatareid isegi siis, kui see on tõsiselt kahjustatud või täielikult lõpuni kasutatud.** Aku võib tules plahvatada. Liitiumioonakude põletamisel eritub mürgiseid aineid.

- **Kui aku sisu puutub nahaga kokku, siis peske seda kohta kohe neutraalse seebi ja veega.** Kui akuveidelik satub silma, siis loputage avatud silma veega 15 minutit või kuni ärritus lakkab. Meditsiiniline märkus: aku elektroolüüt koosneb vedelate orgaaniliste karbonaatide ja liitiumisoolade segust.
- **Avatud akuelementide sisu võib ärritada hingamisteid.** Minge värskesse õhu kätte. Sümptomite püsimisel pöörduge arsti poole.



HOIATUS! Põletuse oht. Akuveidelik võib sädeme või leegiga kokku puutudes olla tuleohtlik.



HOIATUS! Ärge kunagi üritage akut mingil põhjusel avada. Kui aku korpus on pragunenud või muul viisil kahjustunud, ärge pange akut laadijasse. Ärge löhkuge akut, ärge pillake seda maha ega kahjustage muul viisil. Ärge kasutage akut ega laadijat, mis on saanud tugeva löögi, maha kukkunud, millegi alla jäänud või muul viisil kahjustunud (näiteks naelaga läbi torgatud, haamriga löödud, peale astunud). See võib põhjustada (surmava) elektrilöögi. Kahjustunud akut tuleb tagastada hooldusesindusse ümbertöötlemiseks.



HOIATUS! Tuleoht. Ärge hoidke ega kandke akupatareid nii, et metallesemad puutuvad kokku akuklemmidega. Näiteks ärge asetage akupatareid põlle sisse, taskusse, tööriistakasti, tootekohvrisse, sahtlisse vms koos lahtiste naelte, kruvide, võtmete vms esemetega.



ETTEVAATUST! Kui te tööriista ei kasuta, asetage see stabiilsele pinnale, kus see ei saa ümber minna ega kukkuda. Mõned suurte akudega tööriistad seisavad aku peal püsti, kuid võivad kergesti ümber minna.

Transportimine



HOIATUS! Tuleoht. Akude transportimisega võib kaasneda tuleoht, kui akuklemmid puutuvad kogemata kokku elektrit juhtivate materjalidega. Akude transportimisel tuleb veenduda, et akuklemmid oleksid kaitstud ja hästi isoleeritud teiste materjalidega kokkupuutumise eest, et vältida lühist.

MÄRKUS! Liitiumioonakusid ei tohi pakkida kontrollitavas pagasisse.

DeWALTi akud vastavad kõigile kehtivatele tarne-eeskirjadele, mis on sätestatud tööstus- ja juriidilistes standardites, sealhulgas ÜRO ohtlike kaupade veo soovituste näidiseeskirjad, Rahvusvahelise Lennutranspordi Ühenduse (IATA) ohtlike kaupade eeskirjad, rahvusvaheline ohtlike kaupade mereveo (IMDG) eeskiri ja ohtlike veoste rahvusvahelise autoveo Euroopa kokkulepe (ADR). Liitiumioonelemendid ja akud on testitud ÜRO ohtlike kaupade veo soovituste katsete ja kriteeriumide käsiraamatu punkti 38.3 järgi.

Enamikul juhtudel ei klassifitseerita DeWALTi akupatareid tarnimisel täisreguleeritud 9. kategooria ohtlikuks materjaliks. Üldiselt nõuavad 9. kategooria täisregulatsioonikohaldamist vaid liitiumioonakud, mille nimienergia on suurem kui 100 vatt-tundi (Wh). Kõigil liitiumioonakudel on niminäitaja vatt-tundides märgitud pakendile. Lisaks ei soovita DeWALT keeruliste eeskirjade tõttu liitiumioon-akupatareid transportimiseks õhutranspordivahendit olenemata Wh-väärtusest. Tööriista koos

EESTI KEEL

akudega (kombikomplekt) tohib transportida õhustranspordiga erandjuhul, kui akupatarei energiväärtus ei ületa 100 Wh. Olenemata sellest, kas tarnitava kauba suhtes kohaldatakse erandit või kehtib sellele täisregulatsioon, vastutab tarnija pakendamise, etiketi/märgistuse ja dokumentatsiooni kehtivatele nõuetele vastavuse eest.

Kasutusjuhendi selles jaos toodud teave on antud heas usus ning seda peetakse dokumendi koostamise ajahetkel õigeks. Sellegipoolest ei anta otsest ega kaudset garantiid. Ostja peab tagama, et tema tegevus on kooskõlas kehtivate eeskirjadega.

FLEXVOLT™-i aku transportimine

DeWALTi FLEXVOLT™-i akul on kaks režiimi: **kasutamine** ja **transport**.

Kasutusrežiim. Kui FLEXVOLT™-i aku on eraldi või DeWALTi 18 V seadmes, töötab see 18 V akuna. Kui FLEXVOLT™-i aku on 54 V või 108 V (kaks 54 V akut) seadmes, töötab see 54 V akuna.

Transpordirežiim. Kui FLEXVOLT™-i akul on kate peal, on aku transpordirežiimis. Hoidke kate transportimiseks alles.

Kui aku on transpordirežiimis, on

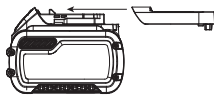
akuelementide elektriühendus katkestatud. Selle tagajärjel on meil 3 akut, mille energia (Wh) väärtus on madalam võrreldes 1 akuga, mille energiväärtus on kõrgem. Tänu 3-le madalama Wh-väärtusega akule kohaldatakse akupatarei suhtes erandit, mille kohaselt ei kehti sellele teatud tarneregulatsioonid, mis puudutavad akude kõrgemat Wh-väärtust.

Näiteks transpordi energiväärtus võib olla 3 x 36 Wh, mis tähendab kolme 36 Wh akut.

Kasutamise Wh-väärtus võib olla 108 Wh (ainult 1 aku).

Kasutamise ja transportimise märgistuse näidis

 **Use: 108 Wh**
 **Transport: 3x36 Wh**



Hoiutingimused

1. Hoidmiseks on parim kuiv ja jahe koht, kuhu ei paista otsene päikesevalgus ning kus temperatuur ei ole liiga kõrge ega madal. Aku optimaalsete talitlusomaduste ja kasutusea tagamiseks hoidke mittekasutatavaid akusid toatemperatuuril.
2. Pikemaks ajaks hoiule panekul soovitatakse aku täis laadida ning asetada see jahedasse ja kuiva ning päikesevalguse eest kaitstud kohta.

MÄRKUS! Akut ei tohi hoida täielikult tühjenenuna. Akut tuleb enne kasutamist laadida.

Laadijal ja akul olevad sildid

Lisaks juhendis kasutatavatele sümbolitele võivad laadija ja aku siltidel olla järgmised sümbolid.



Enne kasutamist lugege kasutusjuhendit.



Laadimisaja leiate peatükist „*Tehnilised andmed*“.



Ärge puudutage neid elektrit juhtivate esemetega.



Ärge laadige kahjustatud akusid.



Vältige kokkupuudet veega.



Laske defektsed juhtmed kohe välja vahetada.



Laadige ainult vahemikus 4 °C kuni 40 °C.



Kasutamiseks ainult siseruumides.



Kõrvaldage akupatarei keskkonناسäästikl viisil.



Laadige DeWALTi akupatareisid ainult heakskiidetud DeWALTi laadijatega. Kui laete DeWALTi laadijaga muid kui DeWALTi akupatareisid, võivad need puruneda või põhjustada muid ohtlikke olukordi.



Akut ei tohi põletada.



KASUTAMINE (ilma transpordikatteta). Näide: Wh-väärtus 108 Wh (1 aku väärtusega 108 Wh).



TRANSPORT (integreeritud transpordikatteta). Näide: Wh-väärtus 3 x 36 Wh (kolm 36 Wh akut).

Aku tüüp

DCS491 ja DCS496 töötavad 18-voldise või 54-voldise akuga.

Kasutada võib järgmisi akupatareisid: DCB181, DCB182, DCB183, DCB183B, DCB183G, DCB184, DCB184B, DCB184G, DCB185, DCB187, DCB189, DCBP034, DCBP518, DCB546, DCB547, DCB548, DCB549. Lisateavet leiate peatükist „*Tehnilised andmed*“.

Pakendi sisu

Pakend sisaldab järgmist:

- 1 Käärid
 - 1 Kuuskantvõti
 - 1 Kasutusjuhend
- Veenduge, et tööriist, selle osad ega tarvikud ei oleks transportimisel kahjustada saanud.
 - Võtke enne kasutamist aega, et kasutusjuhend põhjalikult läbi lugeda ja endale selgeks teha.

Tööriistal olevad märgistused

Tööriistal on kasutatud järgmisi sümboleid:



Enne kasutamist lugege kasutusjuhendit.



Kandke kõrvade kaitset.



Kandke silmade kaitset.



Nähtav kiirgus. Ärge vaadake otse valguse suunas.



Toite-/lukustusnupp

Kuupäevakoodi asukoht (joonis A)

Korpusele on trükitud kuupäevakood **11**, mis sisaldab ka tootmisaastat.

Näide:

2022 XX XX

Tootmisaasta

Kirjeldus (joonis A)

**HOIATUS!** Elektritööriista ega selle ühegi osa ehitust ei tohi muuta. See võib lõppeda kahjustuste või kehavigastustega.

- 1 Päästiklülitit/kiiruseregulaator
- 2 Pöördepeaga käärid
- 3 Toite-/lukustusnupp
- 4 Kuuskantvõti
- 5 Akupatarei
- 6 Akuvabastusnupud
- 7 Pöörlev võru
- 8 Võru vabastusnupp
- 9 LED-töölamp

Ettenähtud otstarve

Need käärid on mõeldud terase, alumiiniumi (kuni 1,3 mm) ja roostevaba terase (kuni 1,0 mm) professionaalseks lõikamiseks.

ÄRGE kasutage tööriista niiskes keskkonnas ega tuleohtlike vedelike või gaaside läheduses.

Need käärid on professionaalsed elektritööriistad.

ÄRGE lubage lastel tööriista puutuda. Kogenematute kasutajate puhul on vajalik juhendamine.

- **Väikesed lapsed ja nõrk tervis.** See seade ei ole mõeldud ilma järelevalveta kasutamiseks väikeste laste või füüsiliselt nõrkade isikute poolt.
- Seade ei ole mõeldud kasutamiseks isikute (sealhulgas laste) poolt, kelle füüsilised, sensoorsed või vaimsed võimed on piiratud või kellel puuduvad vajalikud kogemused, teadmised ja oskused, välja arvatud juhul, kui neid juhendab nende ohutuse eest vastutav isik. Lapsi ei tohi kunagi jätta selle seadmega omapead.

KOKKUPANEMINE JA SEADISTAMINE

**HOIATUS!** Et vähendada raskete kehavigastuste ohtu, lülitage tööriist enne seadistamist või lisaseadmete ja tarvikute paigaldamist ja eemaldamist välja ning eemaldage aku. Seadme ootamatu käivitamine võib lõppeda vigastustega.**HOIATUS!** Kasutage ainult DEWALTi akupatareisid ja laadijaid.

Aku paigaldamine ja eemaldamine (joonis A)

MÄRKUS! Veenduge, et akupatarei **5** oleks täis laetud.

Akupatarei paigaldamine tööriista käepidemesse

1. Joondage akupatarei **5** tööriista käepidemes olevate rööbastega (joonis A).
2. Libistage see käepidemesse, kuni akupatarei asetseb kindlalt seadmes, millest annab märku klõpsatus.

Akupatarei eemaldamine

1. Vajutage vabastusnuppu **6** ja tõmmake akupatarei kindlalt tööriista käepidemest välja.
2. Sisestage akupatarei laadijasse, nagu kirjeldatud selle kasutusjuhendi laadija osas.

Akunäidik (joonis B)

Mõningatel DEWALTi akupatareidel on näidik, mille kolm rohelist valgusdioodi näitavad akupatarei järelejäänud laetust.

Näidiku aktiveerimiseks vajutage pikalt akunäidiku nuppu **10**. Süttivad kolm rohelist valgusdioodi, näidates järelejäänud laetuse taset. Kui aku laetuse tase jääb alla kasutuspiiri, siis näidik ei sütti ning aku tuleb uuesti täis laadida.**MÄRKUS!** Akunäidik on vaid akupatarei järelejäänud laetuse näitaja. See ei näita tööriista funktsionaalsust ning näit varieerub sõltuvalt seadme komponentidest, temperatuurist ja kasutusolast.

Osade eemaldamine ja vahetamine (joonised A ja C)

DCS491

Kääriosa eemaldamine mootori küljest

1. Avage kolm pesapeakruvi **12** kaasasoleva kuuskantvõtmega **4**.
2. Kääriosa **2** eemaldamiseks tõmmake seda ettepoole.
MÄRKUS! Kui eemaldamine on raskendatud, võite seda veidi keerata.

Lõiketerade eemaldamine kääriosa küljest

1. Eemaldage käärikorpuse **13** küljest kolm polti **12**. Olge ettevaatlik, et keskmise pesapeakruvi eemaldamise ajal tagumine vahepuks kaotsi ei läheks.
2. Eemaldage korpuse küljest keskmine tera **17**, koputades tera õrnalt tahapoole. Külgeterad **18** ja külguksid **14** tulevad nüüd korpuse küljest lahti.

Ekstsentrilise laagri eemaldamiseks võlli küljest avage ekstsentriline mutter **15** sobiva mutrivõtmega, keerates seda vastupäeva.**Ekstsentrilise laagri paigaldamiseks võllile** asetage esimesena võlli otsa suur õhuke seib **16**. Keerake ekstsentriline laagri võlli otsa ja kinnitage sobiva mutrivõtmega. Määrige laagrit **19** kvaliteetse laagrimäärdega.

Lõiketerade paigaldamine käärikorpusesse

1. Paigaldage külgmised terad **18** ja külgmised puksid **14** käärikorpuse **13** külge.
2. Sisestage keskmine pesapeakruvi läbi külgmise tera ja külgmise vahepuksi, nii et tagumine vahepuks jääb nende vahele.
3. Keerake pesapeakruvi otsapidi keermesse, et see terasid kinni hoiaks. **ÄRGE KEERAKE KINNI.**
4. Sisestage vahepuks keskmise tera avasse ja määrige.
5. Paigaldage keskmine tera käärikorpusesse, nõksutades tera tihvti abil õrnalt edasi, nii et keskmises teras olev ava jääks kohakuti korpuses olevate avadega.
6. Sisestage ja kinnitage eesmine pesapeakruvi, jälgides, et keskmise tera vahepuks ei nihkuks paigast.
7. Kandke teradele keskmise pesapeakruvi/vahepuksi ümbrusesse kvaliteetset laagrimääret.
8. Sisestage tagumine pesapeakruvi käärikorpusesse, aga ärge kinnitage seda lõplikult.

Kääriosa paigaldamine mootori külge

1. Olles keeranud kõik pesapeakruvid umbes 3 või 4 täispöörde võrra lahti, asetage kääriosa seadme külge. **MÄRKUS!** Kui kääriosa ei lähe mootorikorpuse otsa, tuleb seda vajadusel õrnalt koputada, kuni see kohale asetub.
2. Keerake pesapeakruvid korralikult kinni, et kääriosa kohale fikseerida.

Osade eemaldamine ja vahetamine (joonised A ja D–F)**DCS496**

Kääriosa eemaldamiseks mootori küljest vabastage kaasasoleva kuuskantvõtmega **4** kaks tagumist polti **20**.

Kääriosa **2** eemaldamiseks korpuse küljest tõmmake seda ettepoole. Kui eemaldamine on raskendatud, võite seda veidi keerata.

Lõiketerade eemaldamiseks kääriosa küljest keerake täielikult lahti kaks võrrole kõige lähemal asuvat polti **12** (joonis E) ja eraldage kääriosa mootoriplokist. Avage pingutuskrugi **26** 1/2 pöörde võrra. Keerake lahti kõik kolm polti **12** ja eemaldage kääriosa. Keerake kääriosa ümber ning eemaldage selle ülemine osa ja seejärel terad.

Terade vahetamiseks asetage alumine haarats **28** kahe tihvti **20** otsa (joonis F). Kandke pakist (kuulub komplekti) õhuke kiht määret tihvti ümber ja tera ülemisele küljele. Asetage ülemine haarats **27** tihvti otsa. Kandke ülejäänud kaasasolev määre mootoriploki väljundvõllil olevale ekstsentrilisele mutrile **15** (joonis D) ja kääriosa ülemise liikuva tera taha.

Paigaldage liikuva tera peal asetseva tihvti otsa varuseib **22**, kooniline külg üleval. Asetage kääriosa ülemine pool **23** tagasi alumise poole **24** otsa, joondades tihvti auguga. Paigaldage uuesti kõik kolm polti **12** ja mutrit **25**, kuid **ÄRGE** kinnitage neid veel lõplikult.

Lükake kääriosa tagasi mootoriploki külge ja jälgige, et ekstsentriline mutter **15** haakuks liikuva teraga. Kui kääriosa on õigesti mootoriploki külge asetatud, keerake kõik kolm kruvi kinni ja järgige alltoodud reguleerimisjuhiseid.

Terade pingutamiseks keerake pingutuskrugi **26**

päripäeva, kuni terad on korralikult paigas. Seejärel lõdvendage pingutuskrugi, keerates seda veidi vastupäeva, et terad saaksid liikuda.

MÄRKUS! Pingutuskrugi tuleb reguleerida vastavalt materjali pakusele.

Pöördpea (joonised A, G ja H)

Et kergendada lõikamist mis tahes nurga all, saab kääriosa asendit kergesti ja kiiresti muuta.

1. Vajutage võru vabastusnupp **8** alla.
2. Keerake kääriosa ja võru **7** soovitud asendisse.
3. Vabastage võru vabastusnupp **8**.

MÄRKUS! Jätke kääriosa pöörast, kuni see klõpsatusega lähimasse lukustussälku asetub.

Äralõigatava materjali hõlma reguleerimiseks on vasakpoolset külgtal pikendatud avad. Võimalik, et pärast terade või lõigatava materjali vahetamist on vaja tööriista reguleerida. Avage poldid **12** ja nõksutage vasakpoolset külgmist tera ette- või tahapoole, nii et äralõigatud materjali hõlm ei puutuks vastu käärikorpuset ega lõigatavat materjali.

SEADME KASUTAMINE**Kasutusjuhised**

HOIATUS! Järgige alati ohutusnõudeid ja kohaldatavaid eeskirju.



HOIATUS! Et vähendada raskete kehavigastuste ohtu, lülitage tööriist enne seadistamist või lisaseadmete ja tarvikute paigaldamist ja eemaldamist välja ning eemaldage aku. Seadme ootamatu käivitamine võib lõppeda vigastustega.

Käte õige asend (joonis I)

HOIATUS! Et vähendada raskete kehavigastuste ohtu, hoidke käsi **ALATI** õiges asendis, nagu joonisel näidatud.



HOIATUS! Et vähendada raskete kehavigastuste ohtu, hoidke **ALATI** tööriistast tugevalt kinni, et vältida selle ootamatut liikumist.

Käte õige asendi puhul on üks käsi põhikäepidemel ja teine käsi stabiliseerimiseks korpusel.

Kiiruseregulaator (joonis A)

Tööriista sisselülitamiseks vajutage päästiklülitit **1**. Tööriista väljalülitamiseks vabastage päästik.

MÄRKUS! Päästiku allavajutamisel süttib LED-töölamp **9**.

Seadmel on kiiruse regulaator, mis võimaldab valida konkreetseks otstarbeks sobivaima kiiruse. Mida tugevamalt te päästikut vajutate, seda kiiremini tööriist töötab. Mõõda kõverjoont või täppislõikamisel kasutage madalamat kiirust. Suuremal kiirusel on parem teha astmelisi kõveraid ja sirgeid lõikeid. Tööriista maksimaalse kasutusea tagamiseks kasutage väikest kiirust ainult lühikest aega.

Toite-/lukustusnupp (joonis A)

Toite-/lukustusnupul **3** on lukustav funktsioon. Sisselülitatud asendi valimiseks vabastage päästiklüliti ja vajutage alla tööriista parempoolset küljel olev juhtnupp. Lukustatud/väljalülitatud

asendi valimiseks vajutage alla tööriista vasakpoolsel küljel olev juhtnupp. Nupu asendi muutmisel veenduge, et päästiklüüti on vabastatud.

Kääride kasutamine (joonised D ja E)



HOIATUS! Sisselõikamise oht. ÄRGE pange terasid ühegi kehaosa lähedusse. Tagajärjeks võivad olla rasked kehavigastused.



HOIATUS! Sisselõikamise oht. Et vähendada raskete kehavigastuste ohtu, ÄRGE kasutage kääre mitte mingite lisaseadmete ega tarvikutega.



HOIATUS! Sisselõikamise oht. Lehtmaterjali käsitlemisel tuleb kanda kindaid. Servad võivad olla teravad ja põhjustada raskeid vigastusi.

Täpse töö puhul kinnitage lõigatav materjal alati pitskrui või surukiga. Joondage tööriista keskmine tera lõikejoonega ja laske teradel ise materjali tungida, rakendamata jõudu või liigset survet. Mõningase praktika järel oskate seadet edasi lükata õige tugevusega, et saada võimalikult sirge lõige. Külgmiste terade alumist serva tuleb hoida lõigatava materjali vastas. Kõveralt lõigates ärge kallutage tööriista: hoidke külgmised terad ühetasasel materjali vastas. Kääriosa nõtkub, et tagada tihedam kontakt materjaliga. Võimalikult tõhusaks lõikamiseks peavad terad olema teravad.

HOOLDUS

Teie DEWALTI elektritööriist on mõeldud pikaajaliseks kasutamiseks ja selle hooldustarve on minimaalne. Et tööriist teid pikka aega korralikult teeniks, tuleb seda nõuetekohaselt hooldada ja korrapäraselt puhastada.



HOIATUS! Et vähendada raskete kehavigastuste ohtu, lülitage tööriist enne seadistamist või lisaseadmete ja tarvikute paigaldamist ja eemaldamist välja ning eemaldage aku. Seadme ootamatu käivitumine võib lõppeda vigastustega.

Laadija ja akupatarei ei vaja hooldust.



Määrimine

Kääride teatavaid osi tuleb määrida kvaliteetse laagrिमäärdega.

Täpsemat teavet leiate lõigust „**Osade eemaldamine ja vahetamine**“.



Puhastamine



HOIATUS! Mustuse kogunemisel ventilatsioonivõrkadesse ja nende ümbrusesse eemaldage mustus ja tolmu põhikorpusest kuiva suruõhu abil. Kandke selle töö tegemisel nõuetekohaseid kaitseprille ja tolmu maski.



HOIATUS! Ärge kunagi kasutage tööriista mittemetallist osade puhastamiseks lahusteid ega muid kemikaale. Need kemikaalid võivad nimetatud osade materjale nõrgendada. Kasutage ainult vee ja neutraalse seebiga niisutatud lappi. Vältige vedelike sattumist tööriista sisse; ärge kastke tööriista ega selle osi vedelikku.

Valikulised lisatarvikud



HOIATUS! Kuna muid tarvikuid peale DEWALTI pakutavate ei ole koos selle tootega testitud, võib nende kasutamine käesoleva tööriistaga olla ohtlik. Vigastusohu vähendamiseks tuleb selle seadmega kasutada ainult DEWALTI soovitatud tarvikuid.

Sobilike tarvikute kohta küsige teavet müüjalt.

Keskonnakaitse



Jäätmete sortimine. Selle sümboliga märgistatud tooteid ja akusid ei tohi kõrvaldada koos olmejäätmetega.



Seadmed ja akud sisaldavad aineid, mida saab eemaldada ja taaskasutada, et vähendada toorainepuudust. Elektriseadmed ja akud tuleb ringlusse võtta vastavalt kohalikele eeskirjadele. Lisateavet leiate aadressilt www.2helpU.com.

Laetav akupatarei

Seda pika tööeaiga akut tuleb laadida, kui see ei anna enam piisavalt voolu töödel, mis varem käisid kergelt. Aku kasutusea lõpus tuleb see kõrvaldada keskkonnanõudeid arvestades.

- Laske akul täielikult tühjeneda, seejärel eemaldage see tööriista küljest.
- Liitiumioonelemendid on taaskasutatavad. Viige need edasimüüjale või kohalikku jäätmejaama. Kogutud akud taaskasutatakse või kõrvaldatakse nõuetekohaselt.

AKUMULIATORINĖS SKARDOS ŽIRKLĖS SUKAMAJA GALVUTE DCS491, DCS496

Sveikiname!

Jūs pasirinkote DeWALT įrankį. Ilgametė patirtis, kruopštus gaminių tobulinimas ir naujovių diegimas leido DeWALT tapti vienu iš patikimiausių profesionalams skirtų įrankių naudotojų partnerių.

Techniniai duomenys

		DCS491	DCS496
Įtampa	V_{NS}	18	18
Tipas		1	1
Akumuliatoriaus tipas		Ličio jonų	Ličio jonų
Maksimalus kerpamo ruošinio storis	mm	1,3	1,3
Svoris (be akumuliatoriaus)	kg	1,8	1,5
Triukšmo ir (arba) vibracijos vertės (triacio vektorius suma) pagal EN62841-2-8:			
L_{PA} (skleidžiamo garso slėgio lygis)	dB(A)	70	81
L_{WA} (garso galios lygis)	dB(A)	81	89
K (nustatyto garso lygio neapibrėžtis)	dB(A)	3	3
Vibracijos emisijos dydis, $a_{H1} =$	m/s^2	5	8,7
Neapibrėžtis K =	m/s^2	1,7	1,5

Čia nurodytas vibracijos ir (arba) skleidžiamo triukšmo lygis išmatuotas atsižvelgiant į standartinį bandymo metodą, pateiktą EN62841, todėl jį galima naudoti įrankiams tarpusavyje palyginti. Be to, jį taip pat galima naudoti preliminariam vibracijos poveikiui įvertinti.



ĮSPĖJIMAS! Deklaruotasis vibracijos ir (arba) triukšmo ir emisijos lygis kyla naudojant įrankį pagrindiniams numatytiems darbams atlikti. Tačiau, jei šiuo įrankiu atliekami kiti darbai, naudojami kiti priedai arba priedai prastai prižiūrimi, vibracijos ir (arba) triukšmo emisija gali skirtis. Dėl to gali labai padidėti poveikis per visą darbo laiką.

Vertinant vibracijos ir (arba) triukšmo poveikio lygį per tam tikrą darbo laikotarpį, reikia atsižvelgti ir į laiką, kai įrankis išjungtas arba kai jis veikia, bet juo faktiškai neatliekama jokio darbo. Dėl to gali gerokai sumažėti poveikis per visą darbo laiką.

Imkitės papildomų saugos priemonių, kad apsisaugotumėte nuo vibracijos ir (arba) triukšmo poveikio, pvz.: tinkamai prižiūrėkite įrankį ir jo priedus, laikykite rankas šiltais (atsižvelgdami į vibraciją), planuokite darbą.

EB atitikties deklaracija

Mašinų direktyva



Akumuliatorinės skardos žirkklės sukamąja galvute DCS491, DCS496

DeWALT pareiškia, kad **Techninių duomenų** skyriuje aprašyti gaminiai yra sukurti laikantis toliau nurodytų reikalavimų ir standartų:

2006/42/EB, EN62841-1:2015, EN62841-2-8:2016.

Šie gaminiai taip pat atitinka direktyvas 2014/30/ES ir 2011/65/ES. Dėl papildomos informacijos prašome kreiptis į DeWALT toliau nurodytu adresu arba žr. vadovo nugarėlėje pateiktą informaciją.

Toliau pasirašęs asmuo yra atsakingas už techninės bylos sukūrimą ir pateikia šią deklaraciją DeWALT vardu.

Markus Rompel
Technikos viceprezidentas, PTE Europa
DeWALT, Richard-Klinger-Straße 11,
65510, Idstein, Germany (Vokietija)
22.08.2022

Maitinimo elementai				Įkrovikliai / įkrovimo trukmė (minutėmis)***									
Kat. Nr.	V _{NS}	Ah	Svoris (kg)	DCB104	DCB107	DCB112/ DCB1102	DCB113	DCB115/ DCB1104	DCB116	DCB117	DCB118	DCB132	DCB119
DCB546	18 / 54	6,0 / 2,0	1,08	60	270	170	140	90	80	40	60	90	X
DCB547/G	18 / 54	9,0 / 3,0	1,46	75*	420	270	220	135*	110*	60	75*	135*	X
DCB548	18 / 54	12,0 / 4,0	1,46	120	540	350	300	180	150	80	120	180	X
DCB549	18 / 54	15,0 / 5,0	2,12	125	730	450	380	230	170	90	125	230	X
DCB181	18	1,5	0,35	22	70	45	35	22	22	22	22	22	45
DCB182	18	4,0	0,61	60 / 40**	185	120	100	60	60 / 45**	60 / 40**	60 / 40**	60	120
DCB183/B/G	18	2,0	0,40	30	90	60	50	30	30	30	30	30	60
DCB184/B/G	18	5,0	0,62	75 / 50**	240	150	120	75	75 / 60**	75 / 50**	75 / 50**	75	150
DCB185	18	1,3	0,35	22	60	40	30	22	22	22	22	22	40
DCB187	18	3,0	0,54	45	140	90	70	45	45	45	45	45	90
DCB189	18	4,0	0,54	60	185	120	100	60	60	60	60	60	120
DCBP034/G	18	1,7	0,32	27	82	50	40	27	27	27	27	27	50
DCBP518/G	18	5,0	0,75	50	240	150	120	75	60	50	50	75	150

*Datos kodas 201811475B arba naujesnis.

**Datos kodas 201536 arba naujesnis.

***Akumulatoriaus įkrovos trukmės matrica pateikta tik informacijai; įkrovos trukmė gali skirtis atsižvelgiant į temperatūrą ir akumuliatorių būklę.

ATITIKTIES DEKLARACIJA MAŠINŲ TIEKIMO (SAUGOS) REGLAMENTAS, 2008 M.



Akumulatorinės skardos žirkklės sukamąja galvute DCS491, DCS496

DeWALT pareiškia, kad skyriuje „Techniniai duomenys“ aprašyti gaminiai yra sukurti laikantis toliau nurodytų reikalavimų ir standartų:

Mašinų tiekimo (saugos) reglamentas, 2008 m., S.I. 2008/1597 (su pakeitimais),

2006/42/EB, EN62841-1:2015, EN62841-2-8:2016.

Šie gaminiai taip pat atitinka šiuos JK Reglamentas:

Elektromagnetinio suderinamumo reglamentai, 2016 m., S.I. 2016/1091 (su pakeitimais).

Reglamentai dėl tam tikrų pavojingų medžiagų naudojimo elektros ir elektroninėje įrangoje apribojimo 2012 m., S.I. 2012/3032 (su pakeitimais).

Dėl papildomos informacijos prašome kreiptis į DeWALT toliau nurodytu adresu arba žr. vadovo pabaigoje pateiktą informaciją. Toliau pasirašęs asmuo yra atsakingas už techninio dokumento sukūrimą ir pateikia šią deklaraciją DeWALT vardu.

Karl Evans
Profesionalų elektrinių įrankių viceprezidentas EANZ GTS

DeWALT UK
270 Bath Road, Slough
Berkshire SL1 4DX
England (Anglija)
22.08.2022



ĮSPĖJIMAI! Norėdami sumažinti susižeidimo pavojų, perskaitykite šį vadovą.

Apibrėžimai. Saugos rekomendacijos

Toliau pateiktos apibrėžtys apibūdina kiekvieno signalinio žodelio griežtumą. Perskaitykite vadovą ir atkreipkite dėmesį į šiuos simbolius.



PAVOJUS! Nurodo tiesioginę pavojingą situaciją, kurios neišvengus bus sunkiai ar net mirtinai susižalota.



ĮSPĖJIMAI! Nurodo potencialiai pavojingą situaciją, kurios neišvengus galima sunkiai ar net mirtinai susižaloti.



ATSARGIAI! Nurodo potencialią pavojingą situaciją, kurios neišvengus galima nesunkiai arba vidutiniškai susižaloti.

PASTABA. Nurodo su susižalojimu nesusijusią situaciją, kurios neišvengus galima apgadinti turtą.



Reiškia elektros smūgio pavojų.



Reiškia gaisro pavojų.

BENDRIEJI ĮSPĖJIMAI DĖL ELEKTRINIO ĮRANKIO SAUGOS



ĮSPĖJIMAI! Perskaitykite visus su šiuo elektriniu įrankiu pateiktus saugos įspėjimus, nurodymus, iliustracijas ir specifikacijas. Jei nesivadovausite visais toliau pateiktais nurodymais, galite gauti elektros smūgį, sukelti gaisrą ir (arba) sunkiai susižeisti.

IŠSAUGOKITE VISUS ĮSPĖJIMUS IR NURODYMUS ATEIČIAI.

Sąvoka „elektrinis įrankis“ pateiktuose įspėjimuose reiškia į maitinimo tinklą jungiamą (laidinį) elektrinį įrankį arba akumuliatoriaus maitinamą (belaidį) elektrinį įrankį.

1) Darbo vietos sauga

- Pasirūpinkite, kad darbo vieta būtų švari ir gerai apšviesta.** Užgriozdintos ir tamsios vietos dažnai tampa nelaimingų atsitikimų priežastimi.
- Nenaudokite elektrinių įrankių aplinkoje, kur gali kilti sproginimas, pvz.,** kur yra liepsniųjų skysčių, dujų arba dulkių. Elektriniai įrankiai sukelia kibirkštis, nuo kurių gali užsidegti dulksė arba garai.
- Dirbdami su elektriniu įrankiu, neleiskite artyn vaikų ir pašalinių asmenų.** Jie gali blaškyti dėmesį ir dėl to galite nesuvaldyti įrankio.

2) Elektros sauga

- Elektrinio įrankio kištukas turi atitikti elektros lizdą. Niekada niekaip nemodifikuokite kištuko. Su įžemintais elektriniais įrankiais niekada nenaudokite jokių kištukinių adapterių.** Nemodifikuoti, originalūs kištukai ir juos atitinkantys elektros lizdai sumažins elektros smūgio pavojų.
- Venkite sąlyčio su įžemintais paviršiais, pvz., vamzdžiais, radiatoriais, viryklėmis ir šaldytuvais.** Kai kūnas įžemintas, didėja elektros smūgio pavojus.
- Saugokite elektrinius įrankius nuo lietaus ir drėgmės.** Į elektrinį įrankį patekus vandens, didėja elektros smūgio pavojus.
- Saugokite kabelį. Niekada neneškite elektrinio įrankio už kabelio, taip pat netraukite už kabelio kištuko iš lizdo. Saugokite kabelį nuo karščio, alyvos, aštrių kraštų arba judančių dalių.** Pažeisti arba susinarpioję kabeliai didina elektros smūgio pavojų.
- Dirbdami su elektriniais įrankiais lauke, naudokite tam pritaikytą ilginimo kabelį.** Naudojant darbui lauke tinkamą kabelį, sumažėja elektros smūgio pavojus.
- Jeigu elektrinį įrankį neišvengiamai reikia naudoti drėgnoje aplinkoje, naudokite energijos šaltinį, apsaugotą liekamosios elektros srovės prietaisu (RCD).** Naudojant RCD, mažėja elektros smūgio pavojus.

3) Asmens sauga

- Dirbdami elektriniu įrankiu, išlikite budrus, žiūrėkite, ką darote, ir vadovaukitės sveika nuovoka. Nenaudokite elektrinio įrankio būdami pavargę arba veikiami narkotikų, alkoholio arba vaistų.** Akimirklą nukreipus dėmesį, dirbant su elektriniais įrankiais galima sunkiai susižaloti.
- Naudokite asmenines apsaugos priemones. Visada naudokite akių apsaugos priemones.** Apsauginės priemonės, pvz., dulkių kaukė, apsauginiai batai neslidžiais padais, šalmas ar ausų apsaugai, naudojamoms atitinkamomis sąlygomis, mažina pavojų susižaloti.
- Būkite atsargūs, kad netyčia neįjungtumėte įrankio. Prieš prijungdami įrankį prie maitinimo tinklo ir (arba) įdėdami akumuliatorių, prieš paimdami ar**

nešdami įrankį, visuomet patikrinkite, ar išjungtas jo jungiklis. Nešant elektrinius įrankius uždėjus pirštą ant jų jungiklio arba įjungiant įrankius į elektros tinklą, kai jų jungikliai yra įjungti, gali nutikti nelaimingų atsitikimų.

- Prieš įjungdami elektrinį įrankį, nuimkite nuo jo visus reguliavimo raktus arba veržliarakčius.** Neištraukę veržliarakčio ar raktų iš besisukančios elektros įrankio dalies, rizikuojate susižeisti.
- Nesiekite per toli. Visuomet stovėkite tvirtai ir išlaikykite pusiausvyrą.** Taip galėsite geriau valdyti elektrinį įrankį netikėtose situacijose.
- Tinkamai apsirenkite. Nedėvėkite laisvų drabužių arba papuošalų. Plaukus ir drabužius laikykite atokiau nuo judančių dalių.** Judančios dalys gali įtraukti laisvus drabužius, papuošalus ar ilgus plaukus.
- Jeigu papildomiems dulkių ištraukimo ir surinkimo įrenginiams prijungti yra numatyti prietaisai, patikrinkite, ar jie prijungti ir tinkamai naudojami.** Naudojant dulkių surinkimo įrenginius, galima sumažinti su dulkelėmis susijusius pavojus.
- Net jei dažnai naudojate įrankiais, nepraraskite budrumo ir neignorokite saugos principų.** Elgiantis nerūpestingai, galima akimirksniu smarkiai susižaloti.

4) Elektrinių įrankių naudojimas ir priežiūra

- Dirbdami įrankiu, nenaudokite jėgos. Darbui atlikti naudokite tinkamą elektrinį įrankį.** Tinkamu elektriniu įrankiu geriau ir saugiau atliksite darbą tokiu greičiu, kuriam jis yra numatytas.
- Nenaudokite elektrinio įrankio, jei jungikliu nepavyksta jo įjungti ar išjungti.** Bet kuris elektrinis įrankis, kurio negalima valdyti jungikliu, yra pavojingas – jį privaloma pataisyti.
- Prieš atlikdami bet kokius reguliavimo, priedų keitimo darbus arba jei ketinate įrankį sandėliuoti, ištraukite kištuką iš maitinimo tinklo lizdo ir (arba) iš elektrinio įrankio išimkite akumuliatorių (jei jis atjungiamas).** Tokios apsauginės priemonės sumažina pavojų netyčia įjungti elektrinį įrankį.
- Nenaudojama elektrinius įrankius laikykite vaikams nepasiekiamoje vietoje ir neleiskite šio elektrinio įrankio naudoti žmonėms, nesusipažinusiems su įrankiu arba šiuo vadovu.** Neparengtų naudotojų rankose elektriniai įrankiai kelia pavojų.
- Tinkamai prižiūrėkite elektrinius įrankius ir jų priedus. Patikrinkite, ar gerai sulygiuotos ir ar nesukimba judančios dalys, ar dalys nesulūžusios ir visas kitas būsenas, kurios gali turėti įtakos elektrinio įrankio naudojimui. Jei elektrinis įrankis apgadintas, prieš naudojant jį reikia sutaisyti.** Dėl netinkamai prižiūrimų elektrinių įrankių įvyksta daug nelaimingų atsitikimų.
- Pjovimo įrankiai turi būti aštrūs ir švarūs. Tinkamai prižiūrimi pjovimo įrankiai aštriomis pjovimo briaunomis mažiau strigs, juos bus lengviau valdyti.**
- Elektrinį įrankį, priedus ir įrankio gražtus naudokite pagal šio vadovo rekomendacijas, atsižvelgdami į**

darbo sąlygas bei darbą, kurį reikia atlikti. Jei elektrinį įrankį naudosite ne pagal paskirtį, gali susidaryti pavojinga situacija.

- h) **Rankenos ir paėmimo paviršiai turi būti sausi, švarūs, nealyvuoti ir netepaluoti.** Slidžios rankenos ir suėmimo paviršiai netikėtose situacijose trukdys saugiai tvarkyti ir kontroliuoti įrankį.

5) Akumuliatorių įrankių naudojimas ir priežiūra

- a) **Įkraukite naudodami tik gamintojo nurodytą įkroviklį.** Vieno tipo akumuliatorių tinkantis įkroviklis, naudojamas kitam akumuliatoriui įkrauti, gali sukelti gaisro pavojų.
- b) **Elektrinius įrankius naudokite tik su specialiai jiems skirtais akumuliatoriais.** Naudojant kitos rūšies akumuliatorius, galima susižeisti arba sukelti gaisrą.
- c) **Kai akumuliatorius nenaudojamas, laikykite jį atokiai nuo kitų metalinių daiktų, pvz., svvaržėlių, monetų, raktų, vinių, sraigčių ir kitų mažų metalinių daiktų, dėl kurių gali kilti trumpasis jungimas tarp kontaktų.** Sulietę akumuliatoriaus kontaktus galite nusideginti arba sukelti gaisrą.
- d) **Netinkamai naudojant, iš akumuliatoriaus gali ištekėti skysčio; venkite sąlyčio su juo. Jei sąlytis atsitiktinai įvyko, gausiai nuplaukite vandeniu.** Jei skysčio pateko į akis, papildomai kreipkitės į gydytoją. Iš akumuliatoriaus ištekėjęs skystis gali sudirginti arba nudeginti.
- e) **Nenaudokite pažeisto arba modifikuoto akumuliatoriaus arba įrankio.** Pažeisti arba modifikuoti akumuliatoriai gali veikti neprognozuojamai ir gali kilti gaisras, sproginimas arba jūs galite susižeinti.
- f) **Saugokite akumuliatorių ir įrankį nuo ugnies ir aukštos temperatūros.** Patekęs į gaisrą arba įkaitęs iki aukštesnės nei 130 °C temperatūros, gaminyje gali sprogti.
- g) **Laikytės visų įkrovimo instrukcijų ir neįkraukite akumuliatoriaus arba įrankio, jei aplinkos temperatūra nepatenka į instrukcijose nurodytą diapazoną.** Įkraunant netinkamai arba kitoje nei nurodyta temperatūroje, akumuliatorius gali būti sugadintas, be to, padidės gaisro pavojus.

6) Priežiūra

- a) **Jūsų elektrinio įrankio priežiūros darbus turi atlikti tik kvalifikuotas remonto specialistas, naudodamas tik identiškas atsargines dalis.** Taip bus palaikoma elektrinio įrankio eksploatacijos sauga.
- b) **Niekada nevykdysite pažeistų akumuliatorių priežiūros procedūrų.** Akumuliatorių priežiūros darbus leidžiama vykdyti tik gamintojui arba įgaliojusiems servisų centrams.

Papildomos skardos žirklių saugos instrukcijos

- **Atlikdami darbus, kurių metu pjovimo dalys gali paliesti paslėptus laidus, laikykite elektrinį įrankį tik už izoliuotų, laikymui skirtų paviršių.** Pjovimo priedui prisilietus prie laido, kurio teka elektros srovė, neizoliuotose metalinėse elektrinio

įrankio dalyse gali atsirasti įtampa ir operatorius gali gauti elektros smūgį.

- **Medžiagą kirpkite vardine arba mažesne sparta.**
- **NIEKADA nelaikykite jokios kūno dalies šalia peilių.** Kitaip galima sunkiai susižeisti.
- **Rankas laikykite atokiai nuo kirpimo vietos.** Akimirka nukreipus dėmesį, dirbant su elektriniais įrankiais galima sunkiai susižeinti.
- Dirbdami su metalo lakštais, **VISADA** mūvėkite pirštines. Kraštai yra aštrūs ir gali sunkiai sužeinti.
- **Tvirtai įtvirtinkite metalo, kurį kirpsite, ruošinį, kad jis kerpamas nepajudėtų.**
- **BŪTINAI paleiskite įrankį dar nepridėję jo prie pjaunamos medžiagos.**
- **BŪTINAI naudokite įrankį tik su atraižos kreiptuvu.**
- **Jei įmanoma, kirpkite medžiagą taip, kad atraiža būtų dešinėje.** Kerpanč šia kryptimi, atraiža bus stumiami į šoną, nuo kirpimo kelio.
- **Naudokite žirkles stačiai.** Jei įrankį apversite, metalo atraiža gali būti nukreipta į jus.
- **NENAUDOKITE** žirklių su jokios rūšies priedais ar papildomais įtaisais.
- **Būtinai avėkite apsauginius batus, kad apsaugotumėte kojas nuo aštrių metalo drožlių bei nuokarpų, nukritusių ant grindų.**
- **Pasirūpinkite, kad visi sraigčiai būtų gerai priveržti.** Reguliariai tikrinkite, ar jie neatsilaisvino.
- **Nieko nekiškite į variklio korpuso ventilacijos angas.**
- **Dažnai valykite įrankį, ypač – po to, kai jis buvo intensyviai naudotas.** Ant išorinių paviršių dažnai prisikaupia dulkių ir pjuvenų, kurios yra metalo dalelių – jos gali sukelti elektros smūgį.
- **Laikytės atokiai nuo kerpanč krentančių dalių.** Prisilietus prie aštraus krašto, galima susižeisti.

Liekamieji pavojai

Nepaisant atitinkamų saugos nurodymų pritaikymo ir saugos priemonių naudojimo, tam tikrų liekamųjų pavojų išvengti neįmanoma. Kyla šie pavojai:

- klausos pablogėjimas;
- pavojus susižeisti dėl svaidomų dalelių;
- pavojus nusideginti, nes darbo metu priedai labai įkaista;
- pavojus susižeinti ilgai naudojant įrankį.

IŠSAUGOKITE ŠIAS INSTRUKCIJAS

Įkrovikliai

DEWALT įkroviklių reguliuoti nereikia, jie sukurti taip, kad juos naudoti būtų kaip įmanoma paprasčiau.

Elektros sauga

Elektrinis variklis skirtas tik vieno dydžio įtampai. Visuomet patikrinkite, ar akumuliatoriaus įtampa atitinka įtampą, nurodytą duomenų lentelėje. Visuomet patikrinkite, ar jūsų įkroviklio įtampa atitinka jūsų maitinimo tinklo įtampą.



Šis DEWALT įkroviklis turi dvigubą izoliaciją, atitinkančią standartą EN60335, todėl įžeminimo laidas nebūtinas.

Pažeistą maitinimo kabelį leidžiama keisti tik DEWALT arba įgaliotajai serviso įmonei.

Maitinimo kištuko keitimas (tik Jungtinės Karalystės ir Airijos naudotojams)

Jei reikia sumontuoti naują maitinimo kištuką:

- Saugiai išmeskite seną kištuką.
- Rudą laidą prijunkite prie kištuko srovės įvado.
- Mėlyną laidą prijunkite prie neutralaus kontakto.



ĮSPĖJIMAS! Prie įžeminimo kontakto nieko jungti nereikia.

Vadovaukitės montavimo instrukcijomis, pateikiamomis su aukštos kokybės kištukais. Rekomenduojamas saugiklis: 3 A.

Ilginimo kabelio naudojimas

Ilginimo kabelį reikėtų naudoti tik tada, kai tai būtina. Prireikus ilginimo kabelio, naudokite tik sertifikuotą ilginimo kabelį, kurio galia atitiktų šio įrankio galią (žr. **Techniniai duomenys**). Minimalus laidininko skerspjūvio plotas – 1 mm²; maksimalus ilgis – 30 m.

Jeį naudojate kabelio ritę, visuomet iki galo išvyniokite kabelį.

Svarbios saugos taisyklės naudojant visus akumuliatorių įkroviklius

IŠSAUGOKITE ŠIAS INSTRUKCIJAS. Šiame vadove pateikiamos svarbios darančių akumuliatorių įkroviklių saugos ir naudojimo instrukcijos (žr. skyrių **Techniniai duomenys**).

- Prieš pradėdami naudoti įkroviklį, perskaitykite visus nurodymus ir ant įkroviklio, akumulatoriaus bei gaminio, kuriame naudojamas akumulatorius, pažymėtus įspėjamuosius ženklus.



ĮSPĖJIMAS! Elektros smūgio pavojus. Saugokite įkroviklį, kad į jo vidų nepakliūtų vandens. Kitaip galite gauti elektros smūgį.



ĮSPĖJIMAS! Rekomenduojame naudoti apsauginį srovės nuotėkio įtaisą, kurio liekamosios srovės stipris neviršytų 30 mA.



ATSARGIAI! Pavojus nusideginti. Norėdami sumažinti pavojų susižaloti, įkraukite tik DEWALT akumulatorius. Kitų tipų akumulatoriai gali trūkti ir sužeisti jus bei padaryti žalos turto.



ATSARGIAI! Prižiūrėkite vaikus, kad jie nežaistų su šiuo prietaisu.

PASTABA. Tam tikromis sąlygomis, kai įkroviklis įjungtas į maitinimo tinklą, kokia nors pašalinė medžiaga gali trumpu laiku jungimu sujungti neapsaugotus, įkroviklio viduje esančius įkrovimo kontaktus. Reikėtų saugoti, kad pro įkroviklio angas į jo vidų nepatektų pašalinių medžiagų, pavyzdžiui, plieno drožlių, aliuminio folijos ar kitų susikaupusių metalo dalelių. Kai lizde nėra akumulatoriaus, būtinai atjunkite įkroviklį nuo elektros tinklo. Prieš valydami atjunkite įkroviklį nuo maitinimo tinklo.

- **NEBANDYKITE įkrauti akumuliatorių kitais įkrovikliais nei nurodyti šiame vadove.** Įkroviklis ir akumulatorius specialiai pagaminti veikti kartu.
- **Šie įkrovikliai nėra skirti naudoti jokiais kitais tikslais, tik DEWALT akumulatoriams įkrauti.** Naudojant bet kokiais kitais tikslais, gali kilti gaisro, elektros smūgio pavojus arba pavojus žūti nuo elektros srovės.
- **Saugokite įkroviklį nuo lietaus ir sniego.**
- **Atjungdami įkroviklį nuo maitinimo lizdo, traukite už kištuko, o ne už kabelio.** Taip sumažės pavojus pažeisti maitinimo kištuką ir kabelį.
- **Pasirūpinkite, kad kabelis būtų nutiestas taip, kad ant jo niekas neužliptų, už jo neužkliūtų ar kitaip jo nesugadintų ir nenutemptų.**
- **Nenaudokite ilginimo kabelio, nebent tai būtina.** Naudojant netinkamą ilginimo kabelį, gali kilti gaisro, elektros smūgio pavojus arba pavojus žūti nuo elektros srovės.
- **Ant įkroviklio nedėkite jokių daiktų, nedėkite įkroviklio ant minkšto paviršiaus, kad nebūtų uždengtos jo ventiliacijos angos ir viduje pernelg nepakiltų temperatūra.** Įkroviklį laikykite atokiai nuo bet kokio šilumos šaltinio. Įkroviklis aušinamas pro korpuso viršuje ir apačioje esančias ventiliacijos angas.
- **Nenaudokite įkroviklio su pažeistu kabeliu ar elektros kištuku** – juos būtina nedelsiant pakeisti.
- **Nenaudokite įkroviklio, jei jis buvo stipriai sutrenktas, numestas arba kitaip apgadintas.** Nugabenkite jį į įgaliotąjį serviso centrą.
- **Neardykite įkroviklio. Prireikus atlikti jo priežiūros ar remonto darbus, nugabenkite į įgaliotąjį serviso centrą.** Netinkamai surinkus gali kilti gaisro, elektros smūgio pavojus arba pavojus žūti nuo elektros srovės.
- Jei pažeidėte maitinimo kabelį, pasirūpinkite, kad jį nedelsiant pakeistų gamintojas, jo priežiūros agentas arba analogiškos kvalifikacijos specialistas, kad išvengtumėte pavojaus.
- **Prieš pradėdami valyti atjunkite įkroviklį nuo maitinimo lizdo. Taip sumažės elektros smūgio pavojus.** Išėmus akumuliatorių, šis pavojus nesumažės.
- **NEKADA** nebandykite kartu sujungti dviejų įkroviklių.
- **Įkroviklis suprojektuotas jungti į standartinį 230 V buitinį maitinimo lizdą. Nebandykite jo naudoti su jokios kitos įtampos tinklu.** Tai netaikoma automobiliui įkrovikliui.





Akumulatoriaus įkrovimas (A, B pav.)

1. Prieš įdėdami akumuliatorių, prijunkite įkroviklį prie tinkamo maitinimo lizdo.
2. Įdėkite akumuliatorių **5** į įkroviklį. Užtikrinkite, kad akumulatorius būtų iki galo įstatytas į įkroviklį. Mirksinti raudona (įkrovimo) lemputė informuoja, kad pradėta įkrauti.
3. Įkrovimas bus baigtas, kai ši raudona lemputė SVIES nuolat. Tada akumulatorius būna visiškai įkrautas, jį galima tuoj pat naudoti arba palikti įkroviklyje. Norėdami išimti akumuliatorių iš įkroviklio, paspauskite ant akumulatoriaus esantį atleidimo mygtuką **6**.

PASTABA. Norėdami užtikrinti maksimalų ličio jonų akumuliatoriaus našumą ir eksploataciją, prieš naudodami akumuliatorių pirmą kartą, visiškai jį įkraukite.

Įkroviklio naudojimas

Žr. toliau pateiktus indikatorius, kuriais apibūdinama akumuliatoriaus įkrovimo būseną.

Įkrovimo indikatoriai		
	Įkrovimas	
	Visiškai įkrautas	
	Karšto / Šalto akumuliatoriaus dėslas*	

*Tuo metu raudona lemputė tebemirksės, tačiau geltona indikatorius lemputė ims šviesti nepertraukiamai. Akumuliatoriui pasiekus tinkamą temperatūrą, geltona lemputė užges ir įkroviklis pratęs įkrovimo procedūrą.

Derantis įkroviklis sugedusio akumuliatoriaus neįkrauna. Įkroviklis informuoja apie defektingą akumuliatorių, neįjungdamas lemputės.

PASTABA. Tai gali reikšti ir įkroviklio gedimą.

Jeigu įkroviklis rodo gedimą, atiduokite įkroviklį ir akumuliatorių į įgaliotąjį serviso centrą, kad jie būtų patikrinti.

Karšto / šalto akumuliatoriaus dėslas

Jei įkroviklis aptinka, kad akumuliatorius per karštas arba per šaltas, automatiškai įsijungia karšto / šalto akumuliatoriaus dėslas režimas, t. y. įkrovimas atidedamas, kol akumuliatoriaus temperatūra vėl tampa tinkama. Po to įkroviklis automatiškai įjungia akumuliatoriaus įkrovimo režimą. Ši savybė užtikrina maksimalią akumuliatoriaus eksploataciją.

Šaltas akumuliatorius bus įkraunamas lėčiau nei šiltas. Akumuliatorius bus lėčiau įkraunamas per visą įkrovimo ciklą ir nepasiekės maksimalios įkrovimo spartos net ir sušilęs.

Įkroviklyje DCB118 įrengtas vidinis ventiliatorius, skirtas akumuliatoriui aušinti. Ventiliatorius automatiškai įsijungia, kai tik akumuliatorių prireikia aušinti. Niekada nenaudokite įkroviklio, jei ventiliatorius tinkamai neveikia arba jei užkimštos ventiliacijos angos. Saugokite įkroviklį, kad jį jo vidų nepatektų jokių pašalinių daiktų.

Elektroninė apsaugos sistema

XR ličio jonų įrankiai turi elektroninę apsaugos sistemą, kuri saugo akumuliatorių nuo perkrovos, perkaitimo ir visiško iškrovimo.

Suveikus elektroninei apsaugos sistemai, įrankis automatiškai išsijungia. Taip nutikus, įdėkite ličio jonų akumuliatorių į įkroviklį ir visiškai jį įkraukite.

Montavimas ant sienos

Šie įkrovikliai skirti montuoti ant sienos arba statyti ant stalo ar darbatalio. Montuodami prie sienos, įkroviklį įrenkite pakankamai arti maitinimo lizdo, atokiai nuo kampų ar kitų kliūčių, kurios galėtų trukdyti laisvai cirkuliuoti orui. Panaudodami įkroviklio galinę pusę kaip šabloną, nustatykite montavimo ant sienos sraigtų vietas. Gerai pritvirtinkite įkroviklį, naudodami bent 25,4 mm ilgio sraigtus 7–9 mm skersmens

galvutėmis, skirtus sieninėms plokštėms montuoti (įsigykite jų atskirai). Juos įsukite į medieną, palikdami maždaug 5,5 mm sraigto dalį neįsuktą. Sulygiuokite įkroviklio galinės dalies angas su kyšančiais sraigtų galais ir iki galo įsukite juos į angas.

Įkroviklio valymo instrukcijos



ĮSPĖJIMAS! Elektros smūgio pavojus. Prieš pradėdami valyti atjunkite įkroviklį nuo kintamosios srovės lizdo. Purvą ir tepalą nuo įkroviklio paviršiaus galima nuvalyti šluoste arba minkštu nemetaliniu šepetėliu. Nenaudokite vandens arba kokių nors kitokių valymo tirpalų. Saugokite įrankį nuo bet kokių skysčių: niekada nepamardinkite jokios šio įrankio dalies į skystį.

Akumuliatoriai

Svarbios saugos instrukcijos visiems akumuliatoriams

Užsakydami akumuliatorių keitimui, būtinai nurodykite katalogo numerį ir įtampą.

Išėmus akumuliatorių iš pakuotės, jis nebūna visiškai įkrautas. Prieš pradėdami naudoti akumuliatorių ir įkroviklį, perskaitykite toliau pateiktas saugos instrukcijas. Po to atlikite nurodytas įkrovimo procedūras.

PERSKAITYKITE VISAS INSTRUKCIJAS

- **Akumuliatorių neįkraukite ir nenaudokite sprogioje aplinkoje, pvz., kur yra degiųjų skysčių, dujų arba dulkių.** Įdedant arba ištraukiant akumuliatorių iš įkroviklio, gali užsidedti dulksės arba garai.
- **Niekada neikiškite akumuliatoriaus į įkroviklį per jėgą. Jokių būdu nemonifikuokite akumuliatoriaus, norėdami, kad jis tilptų į nesuderinamą įkroviklį, nes akumuliatorius gali trūkti ir sunkiai jus sužaloti.**
- Akumuliatorius įkraukite tik DEWALT įkrovikliais.
- **NEAPTAŠKYKITE** ir nepamardinkite į vandenį ar kokį nors kitą skystį.
- **Įrankio ir akumuliatoriaus negalima laikyti ar naudoti ten, kur aplinkos temperatūra gali nukristi žemiau 4 °C (34 °F) (pvz., žiemą lauko pašiuėre ar metaliniuose pastatuose) arba pasiekti ar viršyti 40 °C (104 °F) (pvz., vasarą lauko pašiuėre ar metaliniuose pastatuose).**
- **Nedeginkite akumuliatoriaus net tada, kai jis yra smarkiai sugadintas ar visiškai nusidėvėjęs.** Ugnyje akumuliatorius gali sprogti. Deginant ličio jonų akumuliatorius, išsiskiria nuodingų dūmų ir medžiagų.
- **Jei akumuliatoriaus skysčio patektų ant odos, nedelsdami nuplaukite tą vietą švelniu muiliniu vandeniu.** Jei akumuliatoriaus skysčio patektų į akis, skalaukite atmerktas akis bent 15 minučių arba tol, kol nebejausite dirginimo. Jei prireiktų kreiptis pagalbos į gydytoją, žinokite, kad akumuliatoriaus elektrolitas sudarytas iš skystų organinių karbonatų ir ličio druskų mišinio.
- **Atidarius akumuliatoriaus skyrius, juose esanti medžiaga gali sudirginti kvėpavimo takus.** Išėikite į gryną orą. Jei simptomai neišnyktų, kreipkitės į gydytoją.

LIETUVIŲ



ĮSPĖJIMAS! Pavojus nusidenginti. Akumuliatoriaus skystis yra liepsnus ir patekus kibirkščiai arba paveiktas ugnimi gali užsidegti.



ĮSPĖJIMAS! Niekada nebandykite atidaryti akumuliatoriaus. Nedėkite akumuliatoriaus į įkroviklį, jei jo korpusas įskilęs ar pažeistas. Neskaldykite, nemėtykite ir negadinkite akumuliatoriaus. Nenaudokite akumuliatoriaus ar įkroviklio, kurie buvo stipriai sutrenkti, numesti, pervaziuoti ar pažeisti kokių nors kitu būdu (t. y. perverti vinimi, sutrenkti plaktuku, ant jų buvo atsistota ir pan.). Gali įvykti elektros smūgis arba galima žūti nuo elektros srovės. Sugadintus akumuliatorius reikia grąžinti į serviso centrą, kur jie bus perdirbti.



ĮSPĖJIMAS! Gaisro pavojus. Nesanėliuokite ir neneškite akumuliatoriaus taip, kad metaliniai objektai galėtų prisiliesti prie atvirų akumuliatoriaus kontaktų. Pavyzdžiui, nedėkite akumuliatoriaus į prijuostę, kišenę, įrankių dėžę, gaminių komplektavimo dėžę, stalčių ir pan., kuriuose yra palaidų vinių, sraigčių, raktų ir kt.



ATSARGIAI! Nenaudojamą įrankį paguldykite ant šono ant lygaus pagrindo, kur už jo niekas neužklius ir kur jis ant nieko nenukris. Kai kuriuos įrankius su dideliais akumuliatoriais galima ant šių pastatyti, tačiau taip stovėdami jie gali būti netyčia nugriauti.

Transportavimas



ĮSPĖJIMAS! Gaisro pavojus. Vežant akumuliatorius, gali kilti gaisras, jei akumuliatoriaus kontaktai būtų netyčia sujungti laidžiosiomis medžiagomis. Veždami akumuliatorius, užtikrinkite, kad akumuliatorių kontaktai būtų apsaugoti ir tinkamai izoliuoti nuo medžiagų, kurios galėtų juos sujungti ir sukelti trumpąjį jungimą. **PASTABA.** Ličio jonų akumuliatorių negalima vežti registruojamame bagaže.

DeWALT ličio jonų akumuliatoriai dera su visomis galiojančiomis gabenimo taisyklėmis, kaip nurodyta pramoniniuose ir teisiniuose standartuose, įskaitant JT rekomendacijas dėl pavojingų prekių gabenimo, Tarptautinės oro transporto asociacijos (IATA) taisykles dėl pavojingų prekių vežimo, Tarptautinio pavojingų krovinių vežimo jūra kodekso (IMDG) taisykles ir Europos sutartį dėl pavojingų krovinių tarptautinio vežimo keliais (ADR). Ličio jonų maitinimo elementai ir akumuliatoriai yra išbandyti pagal JT bandymų ir kriterijų vadovą 38.3 punktą, kaip nurodyta JT rekomendacijose dėl pavojingų prekių gabenimo.

Daugeliu atvejų transportuojami DeWALT akumuliatoriai nebus klasifikuojami kaip visiškai reglamentuojamos 9 klasės pavojingos medžiagos. Dažniausiai siuntas reikės deklaruoti kaip 9 klasės gaminius tik tuo atveju, jei gabenamų ličio jonų akumuliatorių energijos rodiklis viršys 100 vatvalandžių (Wh). Ant visų ličio jonų akumuliatorių yra nurodytas vatvalandžių rodiklis. Be to, dėl reglamentavimo sudėtingumo DeWALT nerekomenduoja gabenti atskirų ličio jonų akumuliatorių oro transportu, nesvarbu, kokį vatvalandžių rodiklį jie turi. Visgi įrankius su akumuliatoriais (komplektus) galima gabenti oro transportu, jei akumuliatoriaus vatvalandžių rodiklis neviršija 100 Wh.

Nesvarbu, ar siunta yra visiškai reglamentuojama, ar ne – vežėjas privalo pasidomėti naujausiais galiojančiais reikalavimais dėl pakavimo, ženklavimo / žymėjimo ir dokumentacijos reikalavimų.

Šiame vadove skyriuje pateikta informacija šio dokumento rengimo metu buvo teisinga ir, mūsų manymu, tiksli. Visgi negalime suteikti nei aiškiai išreikštų, nei numanomų garantijų. Pirkėjas privalo užtikrinti, kad jo veiksmai nepažeistų galiojančių įstatymų.

FLEXVOLT™ akumuliatorių gabenimas

DeWALT FLEXVOLT™ akumuliatorius turi du režimus: **naudojimo** ir **transportavimo**.

Naudojimo režimas. FLEXVOLT™ akumuliatorius naudojamas atskirai arba yra DeWALT 18 V gaminyje, jis veikia kaip 18 V akumuliatorius. Kai FLEXVOLT™ akumuliatorius yra 54 V arba 108 V (dviejų 54 V įtampas akumuliatorių) gaminyje, jis veikia kaip 54 V akumuliatorius.

Transportavimo režimas. Kai ant FLEXVOLT™ akumuliatoriaus yra sumontuotas dangtelis, jis veikia transportavimo režimu. Išsaugokite dangtelį gabenimui.

Transportavimo režimu elementų juostos akumuliatoriuje yra elektriniu būdu atjungtos viena nuo kitos, todėl 1 didesnės energijos akumuliatorius tampa 3 mažesnės energijos akumuliatoriais. Taip padidinus akumuliatorių kiekį iki 3 mažesnės energijos akumuliatorių, jiems nebaitkami tie gabenimo reglamentai, kurie yra taikomi didesnės energijos akumuliatoriams.

Pvz., transportavimo energijos rodiklis yra 3 x 36 Wh, o tai reiškia, kad gabenami 3 atskiri 36 vatvalandžių energijos akumuliatoriai. Naudojimo energijos rodiklis yra 108 Wh (1 akumuliatorius).

Naudojimo ir transportavimo etikečių ženklavimo pavyzdys



Sandėliavimo rekomendacijos

- Geriausia saugojimui vieta turi būti vėsi ir sausa, esanti atokiai nuo tiesioginių saulės spindulių, pernelyg didelės šilumos arba šalčio. Norėdami užtikrinti optimalų veikimą ir eksploataciją, akumuliatorius sandėliuokite kambario temperatūroje.
- Norėdami, kad akumuliatorius būtų eksploatuojamas kuo ilgiau, jį laikykite vėsioje, sausoje vietoje, visiškai įkrautą ir išimtą iš įkroviklio.

PASTABA. Akumuliatorių negalima sandėliuoti visiškai iškrautų. Prieš naudojimą akumuliatorių reikia įkrauti.

Ant įkroviklio ir akumuliatoriaus esančios etiketės

Kartu su šiaime vadove naudojamomis piktogramomis gali būti naudojamos ir šios įkroviklį ir akumuliatorių etiketėse esančios piktogramos:



Prieš naudodami perskaitykite naudotojo vadovą.



Įkrovimo trukmė nurodyta skyriuje **Techniniai duomenys**.



Patikrinimui nenaudokite el. srovei laidžių daiktų.



Neįkraukite sugadintų akumuliatorių.



Saugokite nuo vandens.



Pažeistus kabelius nedelsdami pakeiskite naujais.



Įkraukite tik esant 4–40 °C temperatūrai.



Skirta naudoti tik patalpoje.



Utilizuokite akumuliatorių nepakenkdami aplinkai.



DEWALT akumuliatorius įkraukite tik nurodytais DEWALT įkrovikliais. Jei DEWALT įkrovikliais įkrausite ne DEWALT gamybos akumuliatorius, šie gali įtrūkti arba sukelti pavojingų situacijų.



Nedeginkite akumuliatoriaus.



NAUDOJIMAS (be transportavimo dangtelio). Pavyzdys: Wh rodiklis yra 108 Wh (1 x 108 Wh akumuliatorius).



TRANSPORTAVIMAS (su įtaisytu transportavimo dangteliu). Pavyzdys: Wh rodiklis yra 3 x 36 Wh (3 akumuliatoriai po 36 Wh).

Akumuliatoriaus tipas

Modeliai DCS491 ir DCS496 veikia su 18 arba 54 voltų akumuliatoriais.

Galima naudoti šiuos akumuliatorius: DCB181, DCB182, DCB183, DCB183B, DCB183G, DCB184, DCB184B, DCB184G, DCB185, DCB187, DCB189, DCBP034, DCBP518, DCB546, DCB547, DCB548, DCB549. Daugiau informacijos rasite **Techninių duomenų** skyriuje.

Pakuotės turinys

Pakuotėje yra:

- 1 Žirklys
 - 1 Šešiabriaunis raktas
 - 1 Naudotojo vadovas
- Patikrinkite, ar gabenimo metu įrankis, jo dalys arba priedai nebuvo sugadinti.

- Prieš naudojimą skirkite laiko atidžiai perskaityti ir išsiaiškinti šį vadovą.

Ant įrankio esantys ženklai

Ant įrankio rasite pavaizduotas šias piktogramas:



Prieš naudodami perskaitykite naudotojo vadovą.



Dėvėkite ausų apsaugos priemones.



Dėvėkite akių apsaugos priemones.



Matoma spinduliuotė. Nežiūrėkite tiesiai į šviesą.



Įjungimo / atrakinimo valdiklis

Datos kodo vieta (A pav.)

Datos kodas **11**, kuriame nurodyti ir pagaminimo metai, yra pažymėtas ant korpuso.

Pavyzdys:

2022 XX XX

Pagaminimo metai

Aprašymas (A pav.)



ĮSPĖJIMAS! Niekada nemodifikuokite elektrinio įrankio arba kurios nors jo dalies. Kitaip galite patirti turtinę žalą arba susižaloti.

- 1 Gaidukas / apsakų keitimo jungiklis
- 2 Žirklys sukamąja galvute
- 3 Įjungimo / atrakinimo valdymo mygtukas
- 4 Šešiabriaunis raktas
- 5 Akumuliatorius
- 6 Akumuliatoriaus atleidimo mygtukas
- 7 Sukamasis žiedas
- 8 Žiedo atleidimo mygtukas
- 9 Šviesos diodų darbinė lemputė

Naudojimo paskirtis

Šios žirklys skirtos profesionalų plieno, aliuminio (maks. 1,3 mm) ir nerūdijančio plieno (maks. 1,0 mm) kirpimo darbams.

NENAUDOKITE drėgnomis oro sąlygomis, šalia liepsniųjų skysčių ar dujų.

Šios žirklys yra profesionalų elektrinis įrankis.

NELEISKITE vaikams liesti šio įrankio. Jei šį įrankį naudoja nepatyrę operatoriai, juos reikia prižiūrėti.

- **Šiuo prietaisu negali naudotis maži vaikai ir ligoti žmonės.** Šiuo prietaisu be priežiūros negalima naudotis mažiems vaikams arba ligotiems asmenims.
- Šis gaminytis nėra skirtas naudoti asmenims (įskaitant vaikus) su susilpnėjusiais fiziniais, jutimaisiais arba psichiniais gebėjimais; patirties, žinių arba įgūdžių stoka, nebent juos

prižiūri už jų saugą atsakingas asmuo. Vaikų negalima palikti vienu su šiuo gaminiu.

SURINKIMAS IR REGULIAVIMAS



ISPĖJIMAS! Norėdami sumažinti sunkių susižeidimų pavojų, prieš atlikdami bet kokius papildomų įtaisų ar priedų reguliavimo ar nuėmimo / montavimo darbus, išjunkite įrankį ir ištraukite akumuliatorių. Netyčia įjungus galima susižeisti.



ISPĖJIMAS! Naudokite tik DEWALT akumuliatorius ir įkroviklius.

Akumuliatoriaus įdėjimas ir išėmimas iš įrankio (A pav.)

PASTABA. Užtikrinkite, kad akumuliatorius **5** būtų visiškai įkrautas.

Kaip įdėti akumuliatorių į įrankio rankeną

1. Norėdami įtaisyti akumuliatorių **5**, laikykite jį ties įrankio rankenoje esančiais grioveliais (A pav.).
2. Įkiškite akumuliatorių į rankeną, kad jis būtų tvirtai įstatytas į įrankį ir spragtelėdamas užsifiksuotų.

Kaip ištraukti akumuliatorių iš įrankio

1. Paspauskite atleidimo mygtuką **6** ir tvirtai ištraukite akumuliatorių iš įrankio rankenos.
2. Įdėkite akumuliatorių į įkroviklį, kaip aprašyta šio vadovo skyriuje apie įkroviklį.

Akumuliatoriaus įkrovos lygio matuoklis (B pav.)

Kai kuriuose DEWALT akumuliatoriuose įrengtas įkrovos lygio matuoklis, kurį sudaro trys žalios spalvos šviesos diodų lemputės, rodančios akumuliatoriaus įkrovos lygį.

Norėdami įjungti įkrovos lygio matuoklį, paspauskite ir palaikykite įkrovos lygio matuoklio mygtuką **10**. Užsidedusių trijų žalių šviesos diodų lemputių derinys parodys, kiek akumuliatoriuje liko energijos. Kai akumuliatoriaus įkrovos lygis nesiekia minimalios leistinos naudojimo ribos, įkrovos lygio matuoklis nešviečia ir akumuliatorių reikia įkrauti.

PASTABA. Įkrovos lygio indikatorius tik parodo, kiek akumuliatoriuje liko energijos. Ji neparodo įrankio funkcinių galimybių ir jos rodmenys priklauso nuo gaminio komponentų, temperatūros bei kokiam darbui įrankį naudoja galutinis naudotojas.

Dalių nuėmimas ir keitimas (A, C pav.) DCS491

Kaip nuimti žirklių galvutę nuo variklio:

1. Pateiktu šešiabriauniu raktu **4** atlaisvinkite tris įleidžiamuosius sraigtus **12**.
2. Nuimkite žirklių galvutę **2**, tvirtai nutraukdami ją pirmyn.
PASTABA. Jei galvutės nepavyksta lengvai nuimti, gali tekti šiek tiek pasukioti.

Kaip nuimti peilius nuo žirklių galvutės:

1. Atsukite tris įleidžiamuosius sraigtus **12** nuo žirklių korpuso **13**. Atsukdami vidurinį įleidžiamąjį sraigta, būkite atidūs, kad nepažeistumėte galinės tarpiklinės įvorės.
2. Nuimkite vidurinį peilį **17** nuo korpuso, švelniai tapšnodami jį link galo. Dabar iš korpuso iškris šoniniai peiliai **18** ir šoniniai tarpikliai **14**.

Norėdami iš veleno ištraukti ekscentrinio guolio mazgą, atitinkamu veržiarakčiu prieš laikrodžio rodyklę atlaisvinkite ekscentrinę veržlę **15**.

Prieš įstatydami į veleną ekscentrinio guolio mazgą, užtikrinkite, kad ant veleno būtų užmauta didelio skersmens plona poveržlė **16**. Užsukite ekscentrinio guolio mazgą ant veleno ir priveržkite atitinkamu veržiarakčiu. Patepkite guolį **19** tinkamos rūšies guolių tepalu.

Kaip sumontuoti peilius ant žirklių korpuso:

1. Nustatykite šoninius peilius **18** ir šoninius tarpiklius **14** į reikiamas vietas žirklių korpuso **13**.
2. Pro šoninį peilį ir šoninį tarpiklį įkiškite vidurinį įleidžiamąjį sraigta su tarpe įstatyta galine tarpikline įvore.
3. Įsukite įleidžiamąjį sraigta į sriegius tik tiek, kad užfiksuotumėte peilius vietoje. NEVERŽKITE.
4. Įkiškite tarpiklinę įvorę į angą viduriniame peilyje ir sutepkite.
5. Įkiškite vidurinį peilį į žirklių korpusą, kalteliu švelniai tapšnodami peilį pirmyn, kad sulygiuotumėte viduriniame peilyje esančią angą su pirmyn nukreiptomis korpuso angomis.
6. Įkiškite ir priveržkite pirmyn nukreiptą įleidžiamąjį sraigta. Pasirūpinkite, kad vidurinio peilio tarpiklinė įvorė liktų savo vietoje.
7. Geros kokybės guolių tepalu patepkite peilio mazgą aplink vidurinį įleidžiamąjį sraigta / tarpiklinę įvorę.
8. Įkiškite galinį įleidžiamąjį sraigta į žirklių korpusą, tačiau iki galo nepriveržkite.

Kaip sumontuoti žirklių galvutės mazgą ant pavaros variklio:

1. Atlaisvinę visus įleidžiamuosius sraigtus maždaug 3–4 apsisukimus, uždėkite žirklių galvutę ant įrenginio.
PASTABA. Gali reikėti švelniai patapšnoti žirklių galvutę vietos link, jei nepavyktų jos laisvai užstumti ant variklinio bloko priekinės dalies.
2. Gerai priveržkite įleidžiamuosius sraigtus, kad užrakintumėte galvutės mazgą jo vietoje.

Dalių nuėmimas ir keitimas (A, D–F pav.) DCS496

Norėdami nuimti žirklių galvutę nuo variklio, pateiktu šešiabriauniu raktu **4** atlaisvinkite du įleidžiamuosius sraigtus **20**. Nuimkite žirklių galvutę **2** nuo korpuso, tvirtai nutraukdami ją pirmyn. Jei galvutės nepavyksta lengvai nuimti, gali tekti šiek tiek pasukioti.

Norėdami nuimti peilius nuo žirklių galvutės, visiškai atsukite du įleidžiamuosius sraigtus **12**, esančius arčiausiai žiedo (E pav.) ir nuimkite žirklių galvutę nuo variklio bloko. Atlaisvinkite įtempimo sraigta **26** 1/2 pasukimo. Visiškai atsukite visus tris įleidžiamuosius sraigtus **12** ir nuimkite galvutės mazgą.

Apverskite mazgą ir nuimkite viršutinę galvutės pusę, tada nuimkite peilius.

Norėdami pakeisti peilius, uždėkite apatines žiotis **28** ant dviejų kaiščių **20** (F pav.). Užtepkite ploną tepalą iš paketo (pridedamas) sluoksnį aplink kaištį ir ant viršutinės peilio pusės. Uždėkite viršutinės žiotis **27** ant kaiščio. Likusį tepalą užtepkite ant ekscentrinės veržlės **15** (D pav.), esančios ant variklio bloko išėjimo veleno ir srities už viršutinio judančio peilio žirklių galvutėje.

Kūgine puse į viršų sumontuokite atsarginę poveržlę **22** ant kaiščio judančio peilio viršuje. Vėl uždėkite viršutinę galvutės pusę **23** ant apatines **24**, įsitikinkite, kad kaištis sulgyjuotas su anga. Vėl įstatykite visus tris įleidžiamuosius sraigtus **12** ir veržlės **25**, tačiau iki galo **NEPRIVERŽKITE**.

Užstumkite žirklių galvutę ant variklio bloko, įsitikinkite, kad ekscentrinė veržlė **15** susikabino su judančiu peiliu. Uždėję ir išlygiavę galvutę ant variklio suveržkite visus tris sraigtus ir atlikite toliau aprašytą reguliavimo procedūrą.

Siekdami tinkamai įtempti peilį, veržkite įtempimo sraigta **26**, sudami jį pagal laikrodžio rodyklę, kad peiliai būtų įdėti į jų lizdus. Tada atlaisvinkite įtempimo sraigta, šiek tiek pasukdami jį prieš laikrodžio rodyklę, kad peilis galėtų judėti.

PASTABA. Įtempimo sraigta reikia sureguliuoti pagal medžiagos storį.

Sukamoji galvutė (A, G, H pav.)

Kad būtų saugiau kirpti bet kuriuo kampu, žirklių galvutę galima lengvai ir greitai perstatyti.

1. Paspauskite ir palaiykite žiedo atleidimo mygtuką **8**.
2. Pasukite galvutę ir žiedą **7** į reikiamą padėtį.
3. Atleiskite žiedo atleidimo mygtuką **8**.

PASTABA. Sukite galvutę toliau, kol ji spragtelės artimiausioje užrakinimo stabdiklio padėtyje.

Siekiant sureguliuoti atliekų atraižą, peilio kairiojoje pusėje įrengtos pailgos kiaurymės. Pakeitus peilius arba kerpamą medžiagą, gali tekti sureguliuoti iš naujo. Atlaisvinkite įleidžiamuosius sraigtus **12** ir patapšnokite šoninį peilį pirmyn arba atgal, kad atliekų atraiža neliestų žirklių korpuso arba kerpamos medžiagos.

NAUDOJIMAS

Naudojimo instrukcijos

! **ISPĖJIMAS!** Visuomet laikykitės saugos instrukcijų ir galiojančių reglamentų.

! **ISPĖJIMAS!** **Norėdami sumažinti sunkių susižeidimų pavojų, prieš atlikdami bet kokius papildomų įtaisų ar priedų reguliavimo ar nuėmimo / montavimo darbus, išjunkite įrankį ir ištraukite akumuliatorių.** Netyčia įjungus galima susižeisti.

Tinkama rankų padėtis (I pav.)

! **ISPĖJIMAS!** **Siekdami sumažinti sunkaus susižeidimo pavojų, BŪTINAI** laikykite rankas tinkamoje padėtyje, kaip parodyta.

! **ISPĖJIMAS!** **Norėdami sumažinti sunkaus susižeidimo pavojų, VISADA** tvirtai laikykite įrankį, kad atlaikytumėte staigią reakciją.

Tinkama rankų padėtis: viena ranka turi būti ant pagrindinės rankenos, o kita – ant korpuso, kad būtų stabiliau.

Apsukų keitimo jungiklis (A pav.)

Norėdami įrankį įjungti, suspauskite gaiduką **1**. Norėdami įrankį išJUNGTI, atleiskite gaiduką.

PASTABA. Nuspaudus gaiduką, įjungiamo šviesos diodų lemputė **9**.

Jūsų įrankyje įrengtas apskukų keitimo jungiklis, leidžiantis pasirinkti tinkamiausius apsukas konkrečiam darbui atlikti. Kuo stipriau spaudžiate gaiduką, tuo greičiau sukasi įrankis. Pasirinkite mažesnes apsukas, kai reikia kirpti staigius vingius arba tiksliai sekti liniją. Didesnės apskukos geriau tinka lengviems vingiams ir tiesioms linijoms. Kad įrankis būtų eksploatuojamas maksimaliai ilgai, mažesnes apsukas naudokite trumpai.

Įjungimo / atrakinimo valdymo mygtukas (A pav.)

Įjungimo / atrakinimo valdymo mygtukas **3** atlieka atrakinimo mygtuko funkciją. Norėdami pasirinkti ĮJUNGIMO padėtį, atleiskite gaiduką ir nuspauskite valdymo mygtuką dešiniojoje įrankio pusėje. Norėdami pasirinkti užrakinimo (išjungimo) padėtį, nuspauskite įrankio kairiojoje pusėje esantį valdymo mygtuką. Prieš keisdami keitimo mygtuko padėtį, būtinai atleiskite jungiklį.

Kirpimas (D, E pav.)

! **ISPĖJIMAS!** **Pavojus įsijpauti. NIEKADA nelaiykite jokios kūno dalies šalia peilių.** Galite sunkiai susižaloti.

! **ISPĖJIMAS!** **Pavojus įsijpauti. Norėdami sumažinti pavojų sunkiai susižaloti, NENAUDOKITE** žirklių su jokios kitos rūšies priedais ar papildomais įtaisais.

! **ISPĖJIMAS!** **Pavojus įsijpauti. Dirbdami su metalo lakštais, visada mūvėkite pirštines. Kraštai yra aštrūs ir gali sunkiai sužaloti.**

Siekdami dirbti tiksliai, būtinai prispauskite arba įtvirtinkite kerpamą medžiagą. Sulgyjuokite vieną įrankio vidurinio peilio kraštą su kirpimo linija ir stumkite peilius į medžiagą nenaudodami pernelyg didelės jėgos. Atlikite bandomąjį kirpimą, kad nustatytumėte, kiek reikia spausti, kad kirpimas vyktų sklandžiausiai. Svarbu, kad apatiniai šoninių peilių paviršiai būtų laikomi sulig kerpama medžiaga. Kerpant kreives, negalima pakreipti įrankio: laikykite šoninius peilius plokščiai ir lygiai. Žirklių galvutė pati pasisuks, kad būtų lengviau kirpti medžiagą. Siekiant maksimalaus kirpimo našumo, peiliai turi būti aštrūs.

TECHNINĖ PRIEŽIŪRA

Šis DEWALT elektrinis įrankis skirtas ilgalaikiam darbui, prireikiant minimalios techninės priežiūros. Įrankis veiks kokybiškai ir ilgai, jei jį tinkamai prižiūrėsite ir reguliariai valysite.

! **ISPĖJIMAS!** **Norėdami sumažinti sunkių susižeidimų pavojų, prieš atlikdami bet kokius papildomų įtaisų ar priedų reguliavimo ar nuėmimo / montavimo darbus, išjunkite įrankį ir ištraukite akumuliatorių.** Netyčia įjungus galima susižeisti.

Įkrovikliui ir akumuliatoriui jokios priežiūros nereikia.



Tepimas

Tam tikras žirklių galvutės dalis reikia tepti aukštos kokybės guolių tepalu. Žr. „**Dalių nuėmimas ir keitimas**“, kur rasite išsames informacijos.



Valymas



ĮSPĖJIMAS! Kai tik pastebėsite, kad pagrindiniame korpuse arba aplink ventilacijos angas susikaupė purvo ar dulkių, išpūskite jas sausu oru. Atlikdami šį darbą, dėvėkite patvirtintas akių apsaugos priemones ir dulkių kaukę.



ĮSPĖJIMAS! Nemetaliųjų įrankio dalių niekada nevalykite tirpikliais arba kitais stipriais chemikalais. Šie chemikalai gali susilpninti šioms dalims gaminti panaudotas medžiagas. Naudokite tik švelniu muilinu vandeniu sudrėkintą šluostę. Saugokite įrankį nuo bet kokių skysčių; niekada nepanardinkite jokios šio įrankio dalies į skystį.

Pasirinktiniai priedai



ĮSPĖJIMAS! Kadangi su šiuo gaminiu nebuvo bandomi kiti nei DeWALT priedai, juos su šiuo įrankiu naudoti pavojinga. Siekiant sumažinti pavojų susižaloti, su šiuo gaminiu galima naudoti tik DeWALT rekomenduojamus priedus.

Dėl papildomos informacijos apie tinkamus priedus kreipkitės į savo vietos įgaliotąjį atstovą.

Aplinkosauga



Atskiras surinkimas. Šiuo simboliu pažymėtų gaminių ir akumuliatorių negalima išmesti kartu su kitomis buitinėmis atliekomis.

Gaminuose ir akumulatoriuose yra medžiagų, kurias galima pakartotinai panaudoti arba perdirbti: taip sumažinsite aplinkos taršą ir naujų žaliavų poreikį. Atiduokite elektrinius prietaisus ir akumulatorius perdirbti, laikydamiesi vietinių reglamentų. Daugiau informacijos rasite tinklavietėje www.2helpU.com.

Akumulatorius

Šis ilgalaikiam naudojimui skirtas akumulatorius turi būti įkraunamas tuomet, kai nebegali maitinti įrankio pakankama galia. Techninės eksploatacijos pabaigoje gaminį reikia utilizuoti nepakenkiant aplinkai:

- Visiškai iškrovę išimkite akumuliatorių iš įrankio.
- Ličio jonų akumulatorius galima perdirbti. Gražinkite juos savo įgaliotajam atstovui arba pridukite į vietos surinkimo punktą. Taip surinkti akumulatoriai bus perdirbti arba tinkamai utilizuoti.

BEZVADU ŠĶĒRES AR GROZĀMU GALVU

DCS491, DCS496

Apsveicam!

Jūs izvēlējāties DEWALT instrumentu. DEWALT ir viens no uzticamākajiem profesionālu elektroinstrumentu lietotāju partneriem, jo tam ir ilggadīga pieredze instrumentu izveidē un novatorismā.

Tehniskie dati

		DCS491	DCS496
Spriegums	V_{DC}	18	18
Veids		1	1
Akumulatora veids		Litija jonu	Litija jonu
Maksimālais griešanas platums	mm	1,3	1,3
Svars (bez akumulatora)	kg	1,8	1,5
Trokšņa un vibrāciju vērtība (trīs asu vektoru summa) saskaņā ar EN62841-2-8			
L_{PA} (skaņas emisijas spiediena līmenis)	dB(A)	70	81
L_{WA} (skaņas jaudas līmenis)	dB(A)	81	89
K (neprecizitāte norādītajam skaņas līmenim)	dB(A)	3	3
Vibrāciju emisijas vērtība $a_{H1} =$	m/s^2	5	8,7
Neprecizitāte K =	m/s^2	1,7	1,5

Šajā informācijas lapā norādītā vibrāciju un/vai trokšņa emisijas vērtība ir izmērīta saskaņā ar standarta pārbaudes metodi, kas norādīta EN62841, un to var izmantot viena instrumenta salīdzināšanai ar citu. Šo vērtību var izmantot, lai iepriekš novērtētu iedarbību.



BRĪDINĀJUMS! Deklarētā vibrāciju un/vai trokšņa emisijas vērtība attiecas uz instrumenta galveno paredzēto lietošanu. Tomēr vibrāciju un/vai trokšņa emisija var atšķirties atkarībā no tā, kādiem darbiem instrumentu lieto, kādus piederumus tam uzstāda vai cik labi veic tā apkopi. Šādos gadījumos var ievērojami palielināties iedarbības līmenis visā darba laikposmā.

Novērtējot vibrāciju un/vai trokšņa iedarbības līmeni, līdztekus darba režīmam jāņem vērā arī tas laiks, kad instruments ir izslēgts vai darbojas tukšgaitā. Šādos gadījumos var ievērojami samazināties iedarbības līmenis visā darba laikposmā.

Nosakiet arī citus drošības pasākumus, lai aizsargātu operatoru no vibrāciju un/vai trokšņa iedarbības, piemēram, jāveic instrumentu un piederumu apkope, jā rūpējas, lai rokas būtu siltas (attiecas uz vibrāciju), jāorganizē darba gaita.

EK atbilstības deklarācija

Mašīnu direktīva



Bezvadu šķēres ar grozāmu galvu DCS491, DCS496

DEWALT apliecina, ka izstrādājumi, kas aprakstīti **tehniskajos datos**, atbilst šādiem dokumentiem:

2006/42/EK, EN62841-1:2015, EN62841-2-8:2016.

Izstrādājumi atbilst arī Direktīvai 2014/30/ES un 2011/65/ES. Lai iegūtu sīkāku informāciju, lūdzu, sazinieties ar DEWALT turpmāk minētajā adresē vai skatiet rokasgrāmatas pēdējo vāku.

Persona, kas šeit parakstījusies, atbild par tehnisko datu sagatavošanu un DEWALT vārdā izstrādā šo apliecinājumu.

Markus Rompel
inženiertehniskās nodaļas vadītāja vietnieks, PTE-Europe
DEWALT, Richard-Klinger-Straße 11,
D-65510, Idstein, Vācija
22.08.2022.

LATVIEŠU

Akumulatori				Lādētāji / uzlādes laiks (minūtēs)***									
Kat. Nr.	V _{DC}	Ah	Svars (kg)	DCB104	DCB107	DCB112/ DCB1102	DCB113	DCB115/ DCB1104	DCB116	DCB117	DCB118	DCB132	DCB119
DCB546	18/54	6,0/2,0	1,08	60	270	170	140	90	80	40	60	90	X
DCB547/G	18/54	9,0/3,0	1,46	75*	420	270	220	135*	110*	60	75*	135*	X
DCB548	18/54	12,0/4,0	1,46	120	540	350	300	180	150	80	120	180	X
DCB549	18/54	15,0/5,0	2,12	125	730	450	380	230	170	90	125	230	X
DCB181	18	1,5	0,35	22	70	45	35	22	22	22	22	22	45
DCB182	18	4,0	0,61	60/40**	185	120	100	60	60/45**	60/40**	60/40**	60	120
DCB183/B/G	18	2,0	0,40	30	90	60	50	30	30	30	30	30	60
DCB184/B/G	18	5,0	0,62	75/50**	240	150	120	75	75/60**	75/50**	75/50**	75	150
DCB185	18	1,3	0,35	22	60	40	30	22	22	22	22	22	40
DCB187	18	3,0	0,54	45	140	90	70	45	45	45	45	45	90
DCB189	18	4,0	0,54	60	185	120	100	60	60	60	60	60	120
DCBP034/G	18	1,7	0,32	27	82	50	40	27	27	27	27	27	50
DCBP518/G	18	5,0	0,75	50	240	150	120	75	60	50	50	75	150

*Datuma kods 201811475B vai vēlāks.

**Datuma kods 201536 vai vēlāks.

***Akumulatora uzlādes laiku tabula kalpo tikai atsaucei; uzlādes laiki atšķiras atkarībā no temperatūras un akumulatoru stāvokļa.

ATBILSTĪBAS DEKLARĀCIJA TIESĪBU AKTS "SUPPLY OF MACHINERY (SAFETY) REGULATIONS, 2008"



Bezvadu šķēres ar grozāmu galvu DCS491, DCS496

DeWALT apliecina, ka izstrādājumi, kas aprakstīti tehniskajos datos, atbilst šādiem dokumentiem:

tiesību akts "Supply of Machinery (Safety) Regulations 2008, S.I. 2008/1597" (ar grozījumiem),
2006/42/EK, EN62841-1:2015, EN62841-2-8:2016.

Šie izstrādājumi atbilst arī šādiem Apvienotās Karalistes tiesību aktiem:

tiesību akts "Electromagnetic Compatibility Regulations 2016, S.I.2016/1091" (ar grozījumiem),

tiesību akts "The Restriction of the Use of Certain Hazardous Substances in Electrical and Electronic Equipment Regulations 2012, S.I. 2012/3032" (ar grozījumiem).

Lai iegūtu sīkāku informāciju, lūdzu, sazinieties ar DeWALT turpmāk minētajā adresē vai skatiet rokasgrāmatas pēdējo vāku. Persona, kas šeit parakstījusies, atbild par tehnisko datu sagatavošanu un DeWALT vārdā izstrādā šo apliecinājumu.

Karl Evans
profesionālo elektroinstrumentu EANZ GTS nodaļas
priekšsēdētāja vietnieks

DeWALT UK
270 Bath Road, Slough
Berkshire SL1 4DX
Lielbritānija
22.08.2022.



BRĪDINĀJUMS! Lai mazinātu ievainojumu risku, izlasiet lietošanas rokasgrāmatu.

Definīcijas. Ieteikumi par drošību

Turpmāk redzamajās definīcijās izskaidrota signālvārdu nopietnības pakāpe. Lūdzu, izlasiet šo rokasgrāmatu un pievērsiet uzmanību šiem apzīmējumiem.



BĪSTAMI! Norāda draudošu bīstamu situāciju, kuras rezultātā, ja to nenovērš, **iestājas nāve vai tiek gūti smagi ievainojumi.**



BRĪDINĀJUMS! Norāda iespējami bīstamu situāciju, kuras rezultātā, ja to nenovērš, **var iestāties nāve vai gūt smagus ievainojumus.**



UZMANĪBU! Norāda iespējami bīstamu situāciju, kuras rezultātā, ja to nenovērš, **var gūt nelielus vai vidēji smagus ievainojumus.**

IEVĒRĪBAI! Norāda situāciju, kuras rezultātā **negūst ievainojumus, bet, ja to nenovērš, var radīt materiālos zaudējumus.**



Apzīmē elektriskās strāvas trieciena risku.



Apzīmē ugunsgrēka risku.

VISPĀRĪGI ELEKTROINSTRUMENTA DROŠĪBAS BRĪDINĀJUMI



BRĪDINĀJUMS! Izlasiet visus drošības brīdinājumus, norādījumus, ilustrācijas un tehniskos datus, kas atrodas elektroinstrumenta komplektācijā. Ja netiek

ievēroti visi turpmāk redzami norādījumi, var saņemt elektriskās strāvas triecienu, izraisīt ugunsgrēku un/vai gūt smagu ievainojumu.

SAGLABĀJIET VISUS BRĪDINĀJUMUS UN NORĀDĪJUMUS TURPMĀKĀM UZZIŅĀM.

Termins "elektroinstrumenti", kas redzams brīdinājumos, attiecas uz elektriski darbināmu elektroinstrumentu (ar vadu) vai ar akumulatoru darbināmu elektroinstrumentu (bez vada).

1) Darba zonas drošība

- Rūpējieties, lai darba zona būtu tīra un labi apgaismota.** Pārblīvētā un vāji apgaismotā darba zonā var rasties negadījumi.
- Elektroinstrumentus nedrīkst darbināt sprādzienbīstamā vidē, piemēram, viegli uzliesmojošu šķidrums, gāzu vai putekļu tuvumā.** Elektroinstrumenti rada dzirksteles, kas var aizdedzināt putekļus vai izgarojumu tvaikus.
- Strādājot ar elektroinstrumentu, neļaujiet tuvumā atrasties bērniem un nepiederošām personām.** Novēršot uzmanību, jūs varat zaudēt kontroli pār instrumentu.

2) Elektrodrošība

- Elektroinstrumenta kontaktdakšai jāatbilst kontaktlīdždai.** Kontaktdakšu nekādā gadījumā nedrīkst pārveidot. Izmētiem elektroinstrumentiem nedrīkst izmantot pārejas kontaktdakšas. Nepārveidotas kontaktdakšas un piemērotas kontaktlīdždas rada mazāku elektriskās strāvas triecienu risku.
- Nepieskarieties iezemētām virsmām, piemēram, caurulēm, radiatoriem, plītim un ledusskapjiem.** Ja jūsu ķermenī ir iezemēts, pastāv lielāks elektriskās strāvas triecienu risks.
- Elektroinstrumentus nedrīkst pakļaut lietus vai mitru laika apstākļu iedarbībai.** Ja elektroinstrumentā iekļūst ūdens, palielinās elektriskās strāvas triecienu risks.
- Lietojiet vadu pareizi.** Nekad nepārnēsājiet, nevelciet vai neatvienojiet elektroinstrumentu no kontaktlīdždas, turot to aiz vada. Netuviniet vadu karstuma avotiem, eļļai, asām šķautnēm vai kustīgām detaļām. Ja vads ir bojāts vai sapinies, pastāv lielāks elektriskās strāvas triecienu risks.
- Strādājot ar elektroinstrumentu ārpus telpām, izmantojiet tādu pagarinājuma vadu, kas paredzēts lietošanai ārpus telpām.** Izmantojot vadu, kas paredzēts lietošanai ārpus telpām, pastāv mazāks elektriskās strāvas triecienu risks.
- Ja elektroinstrumentu nākas ekspluatēt mitrā vidē, ierīkojiet elektrobarošanu ar noplūdstrāvas aizsargierīci.** Lietojot noplūdstrāvas aizsargierīci, mazinās elektriskās strāvas triecienu risks.

3) Personīgā drošība

- Elektroinstrumenta lietošanas laikā saglabājiat modribi, skatieties, ko jūs darāt, un rīkojieties saprātīgi.** Nelietojiet elektroinstrumentu, ja esat noguris vai atrodaties narkotiku, alkohola vai

medikamentu ietekmē. Pat viens mirklis neuzmanības elektroinstrumentu ekspluatācijas laikā var izraisīt smagus ievainojumus.

- Lietojiet individuālos aizsardzības līdzekļus.** **Vienmēr valkājiet acu aizsargus.** Attiecīgos apstākļos lietojot aizsardzības līdzekļus, piemēram, putekļu masku, aizsargapavus ar neslidošu zoli, aizsargķiveri vai ausu aizsargus, samazinās risks gūt ievainojumus.
- Nepieļaujiet nejašu iedarbināšanu.** **Pirms instrumenta pievienošanas kontaktlīdždai un/vai akumulatora pievienošanas, instrumenta pacelšanas vai pārnēsāšanas pārbaudiet, vai slēdzis ir izslēgtā pozīcijā.** Ja elektroinstrumentu pārnēsājat, turot pirkstu uz slēdža, vai ja kontaktlīdždai pievienojat elektroinstrumentu ar ieslēgtu slēdzi, var rasties negadījumi.
- Pirms elektroinstrumenta ieslēgšanas noņemiet no tā visas regulēšanas atslēgas vai uzgriežņatslēgas.** Ja elektroinstrumenta rotējošajai daļai ir piestiprināta uzgriežņatslēga vai regulēšanas atslēga, var gūt ievainojumus.
- Nesniedzieties pārāk tālu.** **Vienmēr cieši stāviet uz piemērota atbalsta un saglabājiat līdzsvaru.** Tādējādi neparedzētās situācijās daudz labāk varat saglabāt kontroli pār elektroinstrumentu.
- Valkājiet piemērotu apģērbu.** **Nevalkājiet pārāk brīvu apģērbu vai rotaslietas.** **Netuviniet matus un apģērbu kustīgām detaļām.** Brīvs apģērbs, rotaslietas vai garī mati var ieķerties kustīgajās detaļās.
- Ja instrumentam ir paredzēts pievienot putekļu atsūkšanas un savākšanas ierīces, obligāti tās pievienojiet un ekspluatējiet pareizi.** Lietojot putekļu nosūkšanas ierīci, var mazināt putekļu kaitīgo ietekmi.
- Kaut arī jums ir labas iemaņas darbā ar instrumentiem, kas apgūtas, tos bieži lietojot, neaizmirstiet par piesardzību un instrumenta drošības noteikumu ievērošanu.** Bezrūpīgas rīcības sekas var būt smagi ievainojumi, ko var gūt vienā acumirklī.

4) Elektroinstrumenta ekspluatācija un apkope

- Nelietojiet elektroinstrumentu ar spēku.** **Izmantojiet konkrētam gadījumam piemērotu elektroinstrumentu.** Ar pareizi izvēlētu elektroinstrumentu tā efektivitātes robežās paveiksiet darbu daudz labāk un drošāk.
- Neekspluatējiet elektroinstrumentu, ja to ar slēdzi nevar ne ieslēgt, ne izslēgt.** Ja elektroinstrumentu nav iespējams kontrolēt ar slēdža palīdzību, tas ir bīstams un ir jāsalabo.
- Pirms elektroinstrumentu regulēšanas, piederumu nomaiņišanas vai novietošanas glabāšanā atvienojiet kontaktdakšu no barošanas avota un/vai no elektroinstrumenta izņemiet akumulatoru, ja tas ir atvienojams.** Šādu profilaktisku drošības pasākumu rezultātā mazinās nejašas elektroinstrumenta iedarbināšanas risks.
- Glabājiat elektroinstrumentus, kas netiek darbināti, bērniem nepieejamā vietā un neatļaujiet tos**

ekspluatēt personām, kas nav apmācītas to lietošanā vai nepārzina šos norādījumus. Elektroinstrumenti ir bīstami, ja tos ekspluatē neapmācītas personas.

- e) **Veiciet elektroinstrumenta un piederumu apkopi.** Pārbaudiet, vai kustīgās detaļas ir pareizi savienotas un nostiprinātas, vai detaļas nav bojātas, kā arī vai nav kāds cits apstākļi, kas varētu ietekmēt elektroinstrumenta darbību. Ja instruments ir bojāts, pirms ekspluatācijas tas ir jāsalabo. Daudzu negadījumu cēlonis ir tādi elektroinstrumenti, kam nav veikta pienācīga apkope.
- f) **Regulāri uzasiniet un tīriet griežņus.** Ja griežņiem ir veikta pienācīga apkope un tie ir uzasināti, pastāv mazāks to iestrēgšanas risks, un tos ir vieglāk vadīt.
- g) **Elektroinstrumentu, tā piederumus, detaļas u. c. ekspluatējiet saskaņā ar šiem norādījumiem, ņemot vērā darba apstākļus un veicamā darba specifiku.** Ja elektroinstrumentu izmanto mērķiem, kam tas nav paredzēts, var rasties bīstama situācija.
- h) **Rūpējieties, lai rokturi un satveršanas virsmas vienmēr būtu sausi, tīri un lai uz tiem nebūtu eļļas un smērvielas.** Ja rokturi un satveršanas virsmas ir slīdeni, negaidītās situācijās instrumentu nevar savaldīt.

5) Akumulatora instrumenta lietošana un apkope

- a) **Uzlādējiet tikai ar ražotāja noteikto lādētāju.** Ja ar lādētāju, kas paredzēts vienam akumulatora veidam, tiek lādēts cita veida akumulators, var izcelties ugunsgrēks.
- b) **Lietojiet elektroinstrumentus tikai ar paredzētajiem akumulatoriem.** Ja izmantojat citus akumulatorus, var rasties ievainojuma un ugunsgrēka risks.
- c) **Kamēr akumulators netiek izmantots, glabājiet to drošā attālumā no metāla priekšmetiem, piemēram, papīra saspaužēm, monētām, atslēgām, naglām, skrūvēm vai līdzīgiem maziem metāla priekšmetiem, kuri var savienot abas spailes.** Saskaroties akumulatora spailēm, rodas issavienojums, kas var izraisīt apdegumus vai ugunsgrēku.
- d) **Nepareizas lietošanas gadījumā šķidrums var iztecēt no akumulatora, — nepieskarieties tam. Ja nejauši pieskārties šķidrumam, noskalojiet saskarsmes vietu ar ūdeni.** Ja šķidrums nonāk acīs, meklējiet arī medicīnisku palīdzību. Šķidrums, kas iztecējis no akumulatora, var izraisīt kairinājumu vai apdegumus.
- e) **Nedrīkst lietot bojātu vai pārveidotu akumulatoru un instrumentu.** Ja akumulators ir bojāts vai pārveidots, tam var būt neparedzamas sekas, tādējādi izraisot ugunsgrēku, sprādzienu vai ievainojuma risku.
- f) **Nepakļaujiet akumulatoru vai instrumentu uguns vai pārmērīgi augstas temperatūras iedarbībai.** Uguns vai vismaz 130 °C augstas temperatūras iedarbībā tie var uzsprāgt.
- g) **Ievērojiet visus norādījumus par uzlādēšanu un uzlādējiet akumulatoru tikai norādījumos minētajā temperatūras diapazonā.** Uzlādējot nepareizi vai ārpus minētā temperatūras diapazona, var sabojāt akumulatoru un palielināt ugunsgrēka risku.

6) Remonts

- a) **Elektroinstrumentu drīkst remontēt vienīgi kvalificēts remonta speciālists, izmantojot tikai oriģinālās rezerves daļas.** Tādējādi tiek saglabāta elektroinstrumenta drošība.
- b) **Bojātiem akumulatoriem nedrīkst veikt apkopi.** Akumulatoru apkope jāveic tikai ražotājam vai pilnvarotam apkopes centram.

Papildu īpaši drošības norādījumi šķērēm

- **Turiet elektroinstrumentu pie izolētā roktura, ja grieznis darba laikā var saskarties ar apslēptu elektroinstalāciju.** Ja grieznis saskaras ar spriegumaktīvu vadu, visas instrumenta ārējās metāla virsmas ir spriegumaktīvas un rada elektriskās strāvas trieciena risku.
- **Griežot materiālu, nepārsniedziet nominālo jaudu.**
- **Nekādā gadījumā netuviniet nevienu savu ķermeņa daļu šķēru griešanas virsmām.** Tas var izraisīt smagus ievainojumus.
- **Netuviniet rokas griešanas zonai.** Pat viens mirklis neuzmanības elektroinstrumentu ekspluatācijas laikā var izraisīt smagus ievainojumus.
- **Vienmēr valkājiet cimdus, strādājot ar metāla loksņēm.** To malas ir asas un var izraisīt smagus ievainojumus.
- **Cieši nostipriniet sagriežamo metāla gabalu, lai tas apstrādes laikā nekustētos.**
- **Vienmēr vispirms iedarbiniet instrumentu un tad sāciet griezt materiālu.**
- **Vienmēr ir jābūt uzstādītam atgriezuma deflektoram.**
- **Ja iespējams, griežiet materiālu tā, lai atgriezums atrastos labā pusē.** Šajā gadījumā atgriezums tiek liekts lejup un atvirzīts nost.
- **Darba laikā turiet šķēres stateniski.** Ja šķēres turēsiet apvērsti, metāla atgriezums var liekties virzienā pret jums.
- Neuzstādiet šķērēm piederumus vai pierieces.
- **Vienmēr valkājiet aizsargapavus, lai pasargātu kājas no asiem metāla atgriezumiem uz grīdas.**
- **Visām skrūvēm ir jābūt cieši pievilktām.** Regulāri pārbaudiet, vai kāda nav vaļīga.
- Neievietojiet nekādus priekšmetus motora korpusa atverēs.
- **Regulāri iztīriet instrumentu, īpaši pēc ekspluatācijas smagos apstākļos.** Uz iekšējām virsmām bieži sakrājas putekļi un nosēdumi, kas satur metāla daļiņas un kas var izraisīt elektriskās strāvas triecienu.
- **Stāviet drošā attālumā no atgriezuma gabaliem, kas pēc nogriešanas var nokrist zemē.** Saskaroties ar asām malām, var gūt ievainojumus.

Atlikušie riski

Lai arī tiek ievēroti attiecīgi drošības noteikumi un tiek izmantotas drošības ierīces, dažus atlikušos riskus nav iespējams novērst. Tie ir šādi:

- dzirdes pasliktināšanās;
- ievainojuma risks lidojošu daļiņu dēļ;
- risks gūt apdegumus no piederumiem, kas darba laikā kļūst karsti;
- ievainojuma risks ilgstoša darba ilguma dēļ.

SAGLABĀJIET ŠOS NORĀDĪJUMUS

Lādētāji

DeWALT lādētāji nav jānorēģulē un ir izstrādāti tieši, lai būtu maksimāli vienkārši ekspluatējami.

Elektrodrošība

Elektromotors ir paredzēts tikai vienam noteiktam spriegumam. Pārbaudiet, vai akumulatora spriegums atbilst kategorijas plāksnītē norādītajam spriegumam. Pārbaudiet arī to, vai lādētāja spriegums atbilst elektrotīkla spriegumam.



Šim DeWALT lādētājam ir dubulta izolācija atbilstīgi EN60335, tāpēc nav jālieto iezemēts vads.

Ja barošanas vads ir bojāts, to drīkst nomainīt tikai DeWALT vai pilnvarots apkopes centrs.

Barošanas vada kontaktdakšas nomaiņa (tikai Apvienotajai Karalistei un Īrijai)

Ja ir jāuzstāda jauna barošanas vada kontaktdakša:

- nekaitīgā veidā atbrīvojieties no nederīgās kontaktdakšas;
- pievienojiet brūno vadu pie kontaktdakšas fāzes spaiļes;
- pievienojiet zilo vadu pie neitrālās spaiļes.



BRĪDINĀJUMS! Vadus nedrīkst pievienot pie zemējuma spaiļes.

Ievērojiet uzstādīšanas norādījumus, kas ietilpst labas kvalitātes kontaktdakšu komplektācijā. Ieteicamais drošinātājs: 3 A.

Pagarinājuma vada lietošana

Pagarinājuma vadu nevajadzētu lietot, ja vien bez tā nekādi nevar iztikt. Izmantojiet atzītus pagarinājuma vadus, kas atbilst lādētāja ieejas jaudai (sk. **tehnikos datus**). Minimālais dzīslas izmērs ir 1 mm²; maksimālais garums ir 30 m.

Ja lietojat kabeļa spoli, vienmēr pilnībā atritiniet vadu.

Svarīgi drošības norādījumi visiem akumulatoru lādētājiem

SAGLABĀJIET ŠOS NORĀDĪJUMUS. Šajā rokasgrāmatā ir iekļauti svarīgi drošības un ekspluatācijas norādījumi savietojamiem akumulatoru lādētājiem (sk. **tehnikos datus**).

- Pirms lādētāja izmantošanas izlasiet visus norādījumus un brīdinājuma apzīmējumus uz lādētāja, akumulatora un instrumenta, kurā tiek izmantots akumulators.



BRĪDINĀJUMS! Elektriskās strāvas triecienu risks. Lādētājā nedrīkst iekļūt šķidrums. Var būt elektriskās strāvas triecienu risks.



BRĪDINĀJUMS! Ieteicams lietot noplūdstrāvas aizsargierīci ar strāvas atslēgšanas funkciju, kam nominālā noplūdstrāva nepārsniedz 30 mA.



UZMANĪBU! Apekduma risks. Lai mazinātu ievainojuma risku, uzlādējiet tikai DeWALT uzlādējamus akumulatorus. Cita veida akumulatori var eksplodēt, izraisot ievainojumus un sabojājot instrumentu.




UZMANĪBU! Bēni ir jāuzrauga, lai viņi nespēlētu ar instrumentu.

IEVĒRĪBAI! Dažos gadījumos svešķermeņi var izraisīt īssavienojumu atklātos lādētāja uzlādes kontaktos, ja

akumulators ir pievienots barošanas avotam. Lādētāja tuvumā nedrīkst novietot vadītspējīgus materiālus, piemēram, dzelzs skaidas, alumīnija foliju vai uzkrājušās metāla daļiņas. Ja lādētājā nav ievietots akumulators, lādētājs ir jāatvieno no barošanas avota. Pirms lādētāja tīrīšanas tas ir jāatvieno no barošanas avota.

- **Neuzlādējiet akumulatoru ar citiem lādētājiem, kas nav norādīti šajā rokasgrāmatā.** Lādētājs ir īpaši paredzēts šī akumulatora uzlādēšanai.
- **Šie lādētāji ir paredzēti tikai un vienīgi DeWALT uzlādējamo akumulatoru lādēšanai.** Lietojot to citiem mērķiem, var izraisīt ugunsgrēku, elektriskās strāvas vai nāvējoša triecienu risku.
- **Nepakļaujiet lādētāju lietus vai sniega iedarbībai.**
- **Atvienojot lādētāju, neraujiet aiz vada, bet gan aiz kontaktdakšas.** Tādējādi mazinās risks sabojāt barošanas vadu un kontaktdakšu.
- **Pārbaudiet, vai vads ir novietots tā, lai uz tā neuzkāptu, pār to nepakļuptu vai citādi nesabojātu vai nesarautu.**
- **Neizmantojiet pagarinājuma vadu, ja vien bez tā nevar iztikt.** Lietojot nepareizu pagarinājuma vadu, var izraisīt ugunsgrēku, elektriskās strāvas vai nāvējoša triecienu risku.
- **Uz lādētāja nedrīkst novietot nekādas priekšmetus, kā arī to nedrīkst novietot uz mīksta pamatnes, lai nenosprostotu ventilācijas atveres un neizraisītu pārlieku pārkaršanu tā iekšpusē.** Novietojiet lādētāju vietā, kur nav karstuma avotu. Lādētāja vēdināšanu nodrošina atveres korpusa augšpusē un apakšpusē.
- **Nelietojiet lādētāju, ja ir bojāts tā vads vai kontaktdakša,** — tie ir nekavējoties jānomaina.
- **Neekspluatējiet vai neizjauciet lādētāju, ja tas ir saņēmis asu triecienu, ticis nomests vai citādi ir bojāts.** Nogādājiet to pilnvarotā apkopes centrā.
- **Lādētāju nedrīkst izjaukt! Ja ir vajadzīga apkope vai remonts, nogādājiet to pilnvarotā apkopes centrā.** Ja tas tiek nepareizi lietots vai no jauna samontēts, var rasties elektriskās strāvas triecienu, nāvējoša triecienu vai aizdegšanās risks.
- Ja barošanas vads ir bojāts, ražotājam, servisa pārstāvim vai līdzvērtīgi kvalificētiem speciālistiem tas ir nekavējoties jānomaina pret jaunu, lai novērstu bīstamību.
- **Pirms lādētāja tīrīšanas tas ir jāatvieno no barošanas avota. Tādējādi mazinās elektriskās strāvas triecienu risks.** Šis risks nesamazinās, ja izņemat tikai akumulatoru.
- **Nedrīkst vienlaicīgi saslēgt kopā divus lādētājus.**
- **Lādētājs ir paredzēts darbībai ar standarta 230 V mājsaimniecības elektrisko strāvu. Nedrīkst izmantot citu sprieguma līmeni.** Ņemiet vērā, ka tas neattiecas uz transportlīdzekļu lādētājiem.

Akumulatora uzlādēšana (A, B att.)










1. Pirms akumulatora ievietošanas pievienojiet lādētāju piemērotai kontaktligzdai.
2. Ievietojiet akumulatoru  lādētājā līdz galam, līdz atduras. Vienmērīgi mirgo sarkanais (uzlādes) indikators, norādot, ka uzlādes gaite ir sākusies.

3. Kad sarkanais indikators deg vienmērīgi, tas liecina, ka uzlāde ir pabeigta. Tagad akumulators ir pilnībā uzlādēts, un to var sākt lietot vai arī atstāt lādētājā. Lai izņemtu akumulatoru no lādētāja, nospiediet akumulatora atbrīvošanas pogu **6**, kas atrodas uz akumulatora.

PIEZĪME. Lai nodrošinātu litija jonu akumulatora optimālu darbību un maksimālu kalpošanas laiku, pirms lietošanas pilnībā uzlādējiet jaunu akumulatoru.

Lādētāja darbība

Skatiet indikatorus turpmākajā tabulā, lai uzzinātu akumulatora uzlādes statusu.

Uzlādes indikatori	
	Notiek uzlāde  
	Pilnībā uzlādēts  
	Karsta/auksta akumulatora uzlādes atlikšana*  

*Šajā laikā turpina mirgot sarkanā lampiņa un deg dzeltenā lampiņa. Tiklīdz akumulators ir atdzisis līdz piemērotai temperatūrai, dzeltenā lampiņa izdziest, un lādētājs atsāk uzlādes procesu.

Ja akumulators ir bojāts vai tajā ir kļūme, savietojamais lādētājs to neuzlādē. Par bojātu akumulatoru liecina tas, ka neiedegas lādētāja indikators.

PIEZĪME. Tas var nozīmēt arī to, ka kļūme ir lādētājā.

Ja lādētājs konstatē kļūmi, nogādājiet lādētāju un akumulatoru pilnvarotā apkopes centrā, lai tos pārbaudītu.

Karsta/auksta akumulatora uzlādes atlikšana

Ja lādētājs konstatē, ka akumulators ir pārāk karsts vai auksts, automātiski tiek aktivizēta karsta/auksta akumulatora uzlādes atlikšana, apturot uzlādi, līdz akumulators ir sasniedzis piemērotu temperatūru. Pēc tam lādētājs automātiski pārslēdzas akumulatora uzlādes režīmā. Ar šo funkciju akumulatoram tiek nodrošināts maksimāls kalpošanas laiks.

Auksts akumulators tiek uzlādēts lēnāk nekā silts akumulators. Visā uzlādes ciklā akumulators tiek lēnāk uzlādēts, un maksimālais uzlādes ātrums netiek sasniegts pat tad, ja akumulators ir uzsilis.

Lādētājs DCB118 ir aprīkots ar iekšēju ventilatoru, kas dzesē akumulatoru. Ventilators automātiski ieslēdzas, kad ir jāatdzesē akumulators. Lādētāju nedrīkst lietot, ja ventilators nedarbojas pareizi vai ja ventilācijas atveres ir nosprostotas. Nepieļaujiet, ka svešķermeņi iekļūst lādētāja iekšpusē.

Elektroniskā aizsardzības sistēma

XR sērijas instrumenti ar litija jonu akumulatoriem ir aprīkoti ar elektronisku aizsardzības sistēmu, kas aizsargā akumulatoru pret pārslodzi, pārkaršanu vai dziļu izlādi.

Ja sāk darboties elektroniskā aizsardzības sistēma, instruments tiek automātiski izslēgts. Šādā gadījumā ievietojiet lādētājā litija jonu akumulatoru un lādējiet to, kamēr tas ir pilnībā uzlādēts.

Piestiprināšana pie sienas

Šos lādētājus ir paredzēts piestiprināt pie sienas vai novietot vertikāli uz galda vai darba virsmas. Ja lādētāju piestiprina pie

sienas, tam jāatrodas vietā, kur to var pievienot elektriskajai kontaktligzdai, un zināmā attālumā no stūra vai citiem šķēršļiem, kas var traucēt gaisa plūsmu. Izmantojiet lādētāja aizmugures daļu kā veidni, lai noteiktu montāžas skrūvju izvietojojo uz sienas. Cieši piestipriniet lādētāju, izmantojot vismaz 25,4 mm garas ģipškartona skrūves (jāiegādājas atsevišķi) ar 7–9 mm lielu galvas diametru, kuras ieskrūvē koksņē optimālā dziļumā, atstājot ārpusē apmēram 5,5 mm garu skrūves daļu. Novietojiet lādētāja aizmugurē esošās spraugas pret izviritajām skrūvēm un ievietojiet skrūves spraugās.

Norādījumi lādētāja tīrīšanai

⚠ BRĪDINĀJUMS! Elektriskās strāvas triecienu risks. Pirms lādētāja tīrīšanas tas ir jāatvieno no maiņstrāvas avota. Netīrumus un smērvielas no lādētāja ārējās virsmas var notīrīt ar drāniņu vai mikstu birstīti, kam nav metāla saru. Neizmantojiet ūdeni vai tīrīšanas līdzekļus. Nekādā gadījumā nepieļaujiet, lai instrumentā iekļūst šķidrums; instrumentu nedrīkst iegremdēt šķidrumā.

Akumulatori

Svarīgi drošības norādījumi visiem akumulatoriem

Pasūtiet rezerves akumulatoru, jānorāda tā kataloga numurs un spriegums.

Jauns akumulators nav pilnībā uzlādēts. Pirms akumulatora un lādētāja lietošanas izlasiet turpmākos drošības norādījumus. Pēc tam veiciet norādīto uzlādēšanas procesu.

IZLASIET VISUS NORĀDĪJUMUS

- **Akumulatoru nedrīkst lādēt vai lietot sprādzienbīstamā vidē, piemēram, viegli uzliesmojošu šķidrums, gāzu vai putekļu tuvumā.** Ievietojot akumulatoru lādētājā vai izņemot no tā, var uzliesmot putekļi vai izgarojuma tvaiki.
- **Akumulatoru nedrīkst iespiest lādētājā ar spēku. Nepārveidojiet akumulatoru tā, lai tas derētu citam lādētājam, kurš nav savietojams, jo tādējādi akumulators var sabojāties un izraisīt ievainojumus.**
- **Uzlādējiet akumulatorus tikai ar DEWALT lādētājiem.**
- **Nedrīkst aplacīt vai iegremdēt ūdeni vai kādā citā šķidrumā.**
- **Neuzglabājiet vai nelietojiet instrumentu un akumulatoru vietās, kur temperatūra var nokristies zem 4 °C (34 °F) (piemēram, ziemas laikā āra nojumēs vai metāla celtnēs) vai arī sasniegt vai pārsniegt 40 °C (104 °F) (piemēram, vasaras laikā āra nojumēs vai metāla celtnēs).**
- **Akumulatoru nedrīkst sadedzināt pat tad, ja tas ir stipri bojāts vai pilnībā nolietots.** Akumulators uguni var eksplodēt. Sadedzinot litija jonu akumulatoru, rodas toksiski izgarojuma tvaiki un materiāli.
- **Ja akumulatora šķidrums nokļūst uz ādas, nekavējoties mazgājiet skarto vietu ar maigu ziepjūdeni.** Ja akumulatora šķidrums nokļūst acī, skalojiet to, tecinot ūdeni pār atvērtu aci 15 minūtes vai tikmēr, kamēr pāriet kairinājums. Ja ir vajadzīga medicīniska palīdzība, ievērojiet, ka akumulatora elektrolīta sastāvā ir šķīdru organisko karbonātu un litija sāļu maisījums.

- **Atklātu akumulatoru elementu saturs var izraisīt eļpošanas ceļu kairinājumu.** Jāieelpo svaigs gaiss. Ja simptomi nepāriet, meklējiet medicīnisku palīdzību.



BRĪDINĀJUMS! Adeguma risks. Akumulatora šķidrums var uzliesmot, nonākot saskarē ar dzirkstelēm vai liesmu.



BRĪDINĀJUMS! Nekādā gadījumā neatveriet akumulatoru. Ja akumulatora korpusis ir ierīpējies vai bojāts, to nedrīkst ievietot lādētājā. Akumulatoru nedrīkst laužt, nomest zemē vai bojāt. Neekspluatējiet akumulatoru vai lādētāju, ja tas ir saņēmis asu triecienu, ticis nomests vai citādi ir bojāts (piemēram, caurdurts ar naglu, pārsists ar āmuru, samīdīts). Var rasties elektriskās strāvas vai nāvējošs trieciens. Bojāti akumulatori jānogādā apkopes centrā, lai tos nodotu pārstrādei.



BRĪDINĀJUMS! Ugunsgrēka risks! Nepārnēsājiet un neuzglabājiet akumulatoru tā, lai atsegtās akumulatora spaiļes saskartos ar metāla priekšmetiem. Piemēram, nelieciet akumulatoru priekšautos, kabātās, darbarīku kastēs, dāvanu komplektu kārbās, atvilktnēs utt., starp naglām, skrūvēm, atslēgām utt.



UZMANĪBU! Kad instruments netiek lietots, tas jānovieto guļus uz stabilas virsmas, kur neviens nevar aizķerties aiz instrumenta un apkrīst. Dažus instrumentus, kam ir liels akumulators, var novietot stāvus uz tā, taču šādā gadījumā tos var viegli apgāzt.

Transportēšana



BRĪDINĀJUMS! Ugunsgrēka risks! Transportējot akumulatorus, var izcelties ugunsgrēks, ja akumulatora spaiļes nejauši nonāk saskarē ar vadītspējīgiem materiāliem. Transportējot akumulatorus, to spaiļēm ir jābūt aizsargātām un izolētām no materiāliem, kas var ar tām saskarties un izraisīt īssavienojumu.

PIEZĪME. Litija jonu akumulatorus nedrīkst ievietot reģistrētajā bagāžā.

DeWALT akumulatori atbilst visiem spēkā esošajiem transportēšanas noteikumiem, ko pieprasa nozarē, un tiesiskajiem standartiem, tostarp ANO ieteikumiem par bīstamu kravu pārvadāšanu, Starptautiskās Gaisa transporta asociācijas (IATA) noteikumiem par bīstamām precēm, Starptautiskajiem jūras noteikumiem par bīstamām precēm (IMDG) un Eiropas līgumam par starptautiskiem bīstamo kravu autopārvadājumiem (ADR). Litija jonu elementi un akumulatori ir pārbaudīti atbilstīgi ANO ieteikumos par bīstamu kravu pārvadāšanu iekļautās pārbaužu un kritēriju rokasgrāmatas 38.3. iedaļai.

Vairumā gadījumu uz DeWALT akumulatoru transportēšanu neattiecas 9. kategorijas bīstamo materiālu klasifikācijas pilnais regulējums. Kopumā tikai tie sūtījumi, kuru sastāvā ir litija jonu akumulatori ar nominālo enerģiju virs 100 vatstundām (Wh), ir jātransportē atbilstīgi 9. kategorijas pilnajam regulējumam. Visiem litija jonu akumulatoriem uz iepakojuma ir norādīta enerģijas nominālā enerģija vatstundās. Turklāt sarežģītā regulējuma dēļ DeWALT neiesaka litija jonu akumulatoriem izmantot gaisa pārvadājumus, neskatoties uz to nominālo ietilpību vatstundās. Instrumentiem ar akumulatoriem

(kombinētie komplekti) var izmantot gaisa pārvadājumus, ja akumulatora nominālā ietilpība nav lielāka par 100 Wh.

Neskatoties uz to, vai uz transportēšanu attiecas minētie noteikumi vai ne, pārvadātājs ir atbildīgs par jaunāko iepakojuma, marķēšanas/apzīmēšanas un dokumentācijas noteikumu pārziņāšanu.

Šajā rokasgrāmatas sadaļā minētā informācija ir sniegta godprātīgi un tiek uzskatīta par pareizu brīdi, kad šis dokuments tika sastādīts. Tomēr netiek nodrošinātas ne tiešas, ne netiešas garantijas. Pircējs ir atbildīgs par to, lai viņa rīcība atbilstu spēkā esošajiem noteikumiem.

FLEXVOLT™ akumulatora transportēšana

DeWALT FLEXVOLT™ akumulatoram ir divi režīmi: **lietošana un transportēšana.**

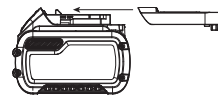
Lietošanas režīms. Ja FLEXVOLT™ akumulators atrodas savrup vai ir ievietots DeWALT 18 V instrumentā, tas darbojas kā 18 V akumulators. Ja FLEXVOLT™ akumulators atrodas 54 V vai 108 V (divi 54 V akumulatori) instrumentā, tas darbojas kā 54 V akumulators.

Transportēšanas režīms. Ja uz FLEXVOLT™ akumulatora ir nostiprināts vāciņš, tas ir transportēšanas režīmā. Vāciņam jāatrodas uz akumulatora, lai to transportētu.

Atrodoties transportēšanas režīmā, akumulatora elementu virknes ir elektriski atvienotas, kā rezultātā tas tiek sadalīts pa 3 atsevišķiem akumulatoriem ar mazāku nominālo enerģiju (Wh), salīdzinot ar 1 akumulatoru, kam ir augstāka nominālā enerģija. Šādi iegūstot 3 akumulatorus ar mazāku nominālo enerģiju, var panākt to, ka uz tiem neattiecas noteikti transportēšanas noteikumi, ko piemēro akumulatoriem ar augstāku enerģiju.

Piemēram, transportējot nominālo enerģiju vatstundās var tikt norādīta 3 x 36 Wh, kas nozīmē

3 akumulatorus, katram pa 36 Wh. Lietošanas nominālā enerģija ir 108 Wh (1 veselam akumulatoram).



Lietošanas un transportēšanas režīmu marķējuma paraugs



Ieteikumi par uzglabāšanu

1. Vispiemērotākā uzglabāšanai ir vēsa un sausa vieta, kurā nav tiešu saules staru un kas nav pārāk karsta un auksta. Lai nodrošinātu akumulatora optimālu darbību un maksimālu kalpošanas laiku, uzglabājiet to istabas temperatūrā.
2. Ja akumulatoru novieto ilgstošā glabāšanā, to ieteicams pilnībā uzlādēt un uzglabāt vēsā, sausā vietā, neturot lādētājā.

PIEZĪME. Nav ieteicams uzglabāt pilnībā izlādētus akumulatorus. Pirms lietošanas akumulators ir jāuzlādē.

Uzlīmes uz lādētāja un akumulatora

Šajā rokasgrāmatā redzamās piktogrammas var tikt papildinātas ar šādām piktogrammām, kas attēlotas uz instrumenta, lādētāja un akumulatora uzlīmēm.



Pirms ekspluatācijas izlasiet lietošanas rokasgrāmatu.



Uzlādes laiku skatiet **tehniskajos datos**.



Nebāziet tajā elektrību vadošus priekšmetus.



Neuzlādējiet bojātu akumulatoru.



Nepakļaujiet ūdens iedarbībai.



Bojāti vadi ir nekavējoties jānomaina.



Uzlādējiet tikai 4–40 °C temperatūrā.



Lietošanai tikai telpās.



Atbrīvojieties no akumulatora videi nekaitīgā veidā.



Uzlādējiet DEWALT akumulatorus tikai ar tiem paredzētajiem DEWALT lādētājiem. Ja ar DEWALT lādētāju uzlādē citu ražotāju akumulatorus, kas nav DEWALT, tie var eksplodēt vai radīt citus bīstamus apstākļus.



Akumulatoru nedrīkst sadedzināt.



LIETOŠANA (bez transportēšanas vāciņa). Piemērs.

Nominālā enerģija vatstundās ir 108 Wh (1 vesels akumulators ar 108 Wh).



TRANSPORTĒŠANA (ar iebūvētu transportēšanas vāciņu). Piemērs. Nominālā enerģija vatstundās ir 3 x 36 Wh (3 atsevišķi akumulatori, katrs pa 36 Wh).

Akumulatora veids

Instrumenta modeļi DCS491 un DCS496 darbojas ar 18 V vai 54 V akumulatoru.

Drīkst lietot šādus akumulatorus: DCB181, DCB182, DCB183, DCB183B, DCB183G, DCB184, DCB184B, DCB184G, DCB185, DCB187, DCB189, DCBP034, DCBP518, DCB546, DCB547, DCB548, DCB549. Sīkāku informāciju skatiet **tehniskajos datos**.

Iepakojuma saturs

Iepakojumā ietilpst:

1 Šķēres

1 Sešstūru uzgriežņatslēga

1 Lietošanas rokasgrāmata

- *Pārbaudiet, vai transportēšanas laikā nav bojāts instruments, tā detaļas vai piederumi.*

- *Pirms ekspluatācijas veltiet laiku tam, lai pilnībā izlasītu un izprastu šo rokasgrāmatu.*

Apzīmējumi uz instrumenta

Uz instrumenta ir attēlotas šādas piktogrammas:



Pirms ekspluatācijas izlasiet lietošanas rokasgrāmatu.



Valkājiet ausu aizsargus.



Valkājiet acu aizsargus.



Redzamais starojums. Neskatieties tieši gaismas starā.



Ieslēgšanas/bloķēšanas kontroles poga

Datuma koda novietojums (A att.)

Datuma kods **11**, kurā ir norādīts arī ražošanas gads, ir nodrukāts uz korpusa.

Piemērs.

2022 XX XX

Ražošanas gads

Apraksts (A att.)



BRĪDINĀJUMS! Elektroinstrumentu vai tā daļas nedrīkst pārveidot. Šādi var izraisīt bojājumus vai var būt ievainojumus.

- 1 Slēdža mēlīte / regulējama ātruma slēdzis
- 2 Šķēres ar grozāmu galvu
- 3 Ieslēgšanas/bloķēšanas poga
- 4 Sešstūru uzgriežņatslēga
- 5 Akumulators
- 6 Akumulatora atbrīvošanas pogas
- 7 Grozāma uzmava
- 8 Uzmavas atbrīvošanas poga
- 9 Gaismas diodžu darba lukturis

Paredzētā lietošana

Šīs šķēres ir paredzētas profesionāliem tērauda, alumīnija (maks. 1,3 mm) un nerūsējoša tērauda (maks. 1,0 mm) griešanas darbiem.

NELIETOJIET mitros apstākļos vai viegli uzliesmojošu šķidrumu un gāzu klātbūtnē.

Šīs šķēres ir profesionālai lietošanai paredzēts elektroinstruments.

Neļaujiet bērniem aiztikt instrumentu. Ja šo instrumentu ekspluatē nepieredzējuši operatori, viņi ir jāuzrauga.

- **Mazi bērni un nespējīgas personas.** Šo instrumentu nav paredzēts lietot maziem bērniem vai nespējīgām personām bez uzraudzības.
- Šo instrumentu nav paredzēts ekspluatēt personām (tostarp bērniem), kam ir ierobežotas fiziskās, sensorās vai psihiskās spējas vai trūkst pieredzes un zināšanu, ja vien tās neuzrauga

persona, kas atbild par viņu drošību. Bērnus nedrīkst atstāt bez uzraudzības ar instrumentu.

SALIKŠANA UN REGULĒŠANA



BRĪDINĀJUMS! *Lai mazinātu smaga ievainojuma risku, pirms regulēšanas vai pierīču/piederumu uzstādīšanas un noņemšanas izslēdziet instrumentu un izņemiet no tā akumulatoru. Instrumentam nejausi sākot darboties, var gūt ievainojumus.*



BRĪDINĀJUMS! *Lietojiet tikai DeWALT akumulatorus un lādētājus.*

Akumulatora ievietošana instrumentā un izņemšana no tā (A att.)

PIEZĪME. Pārbaudiet, vai akumulators **5** ir pilnībā uzlādēts.

Akumulatora ievietošana instrumenta rokturī

1. Savietojiet akumulatoru **5** ar slīdēm instrumenta rokturī (A att.).
2. Bidiet akumulatoru rokturī, līdz tas ir cieši nofiksēts instrumentā, un pārbaudiet, vai tas nevar atvienoties.

Akumulatora izņemšana no instrumenta

1. Nospiediet akumulatora atbrīvošanas pogas **6** un spēcīgi velciet akumulatoru ārā no instrumenta roktura.
2. Ievietojiet akumulatoru lādētājā, kā aprakstīts šīs rokasgrāmatas sadaļā par lādētāju.

Akumulatora uzlādes indikators (B att.)

Dažiem DeWALT akumulatoriem ir atlikušās uzlādes indikators, kas sastāv no trim zaļām gaismas diodēm, kuras norāda akumulatora atlikušo uzlādes līmeni.

Lai aktivizētu akumulatora uzlādes indikatoru, nospiediet un turiet nospiestu akumulatora uzlādes indikatora pogu **10**. Visas trīs gaismas diodes dažādās kombinācijās norāda atlikušo uzlādes līmeni. Ja akumulatora uzlādes līmenis ir kļuvis pārāk zems no lietošanai nederīgs, uzlādes līmeņa indikators neiedegas, un akumulators ir jāuzlādē.

PIEZĪME. Akumulatora uzlādes indikators attēlo tikai akumulatora atlikušo uzlādes līmeni. Tas nav instrumenta darbības indikators, un to ietekmē dažādi mainīgie faktori — instrumenta sastāvdaļas, temperatūra un lietošanas veids.

Daļu noņemšana un nomaināna (A, C att.) DCS491

Šķēru galvas noņemšana no motora

1. Ar komplektācijā iekļauto sešstūru uzgriežņatslēgu **4** atskrūvējiet trīs galvskrūves **12**.
2. Stingri velciet šķēru galvu **2** uz priekšu un noņemiet to. **PIEZĪME.** Ja galvu nevar viegli noņemt, tā ir mazliet jāpagroza.

Griezējasmēņu noņemšana no šķēru galvas.

1. Izskrūvējiet no šķēru korpusa **13** trīs galvskrūves **12**. Izskrūvējiet vidējo galvskrūvi uzmanīgi, lai nenozaudētu aizmugures distances ieliktni.

2. Noņemiet no korpusa vidējo asmeni **17**, viegli pasitot pa asmens aizmugurējo daļu. No korpusa brīvi izkrit sānu asmeņi **18** un sānu ieliktni **14**.

Lai no ass izņemtu ekscentra gultņa mezglu, ar piemērotu uzgriežņatslēgu atskrūvējiet ekscentra uzgriezni **15**, griežot to pretēji pulksteņrādītāja virzienam.

Lai uz ass uzstādītu ekscentra gultņa mezglu, vispirms uz ass novietojiet lielo, plāno paplākšni **16**. Ar piemērotu uzgriežņatslēgu pievelciet ekscentra gultņa mezglu uz ass. Ieeļļojiet gultņa mezglu **19** ar labas kvalitātes gultņu smērvielu.

Griezējasmēņu uzstādīšana uz šķēru korpusa.

1. Uzstādiat sānu asmeņus **18** un sānu ieliktnus **14** tiem paredzētajā vietā uz šķēru korpusa **13**.
2. Izveriet vidējo galvskrūvi caur sānu asmeni un sānu ieliktni tā, lai starp tiem būtu aizmugures distances ieliktnis.
3. Ieskrūvējiet galvskrūvi vītņē tikai tik daudz, lai noturētu asmeņus vietā. NEPIEVELCIET.
4. Ievietojiet distances ieliktni vidējā asmens atverē un ieeļļojiet.
5. Ievietojiet vidējo asmeni šķēru korpusā, ar tapni viegli pasitot asmeni uz priekšu, lai vidējā asmens atverī savietotu ar korpusa priekšējām atverēm.
6. Ievietojiet un pievelciet priekšējo galvskrūvi tā, lai distances ieliktnis neizkustētos no vietas vidējā asmenī.
7. Ieeļļojiet asmeņu mezglu ar labas kvalitātes gultņu smērvielu visapkārt vidējai galvskrūvei un distances ieliktnim.
8. Ievietojiet aizmugurējo galvskrūvi šķēru korpusā, bet nepievelciet līdz galam.

Šķēru galvas uzstādīšana uz motora

1. Atskrūvējiet visas galvskrūves par 3–4 pilniem apgriezieniem un novietojiet šķēru galvu uz instrumenta. **PIEZĪME.** Ja šķēru galvu nevar viegli uzstumt uz instrumenta priekšgala, tad viegli izsīziet pa to, līdz tā atrodas vietā.
2. Cieši pievelciet galvskrūves, lai nofiksētu šķēru galvu vietā.

Daļu noņemšana un nomaināna (A, D–F att.) DCS496

Lai noņemtu šķēru galvu no motora, atskrūvējiet abas aizmugurējās galvskrūves **20**, izmantojot komplektācijā iekļauto sešstūru uzgriežņatslēgu **4**. Noņemiet šķēru galvu **2** no korpusa, stingri pavelkot to uz priekšu. Ja galvu nevar viegli noņemt, tā ir mazliet jāpagroza.

Lai no šķēru galvas izņemtu griezējasmēņus, izskrūvējiet divas galvskrūves **12**, kas atrodas vistuvāk uzmai (E att.), un noņemiet šķēru galvu no motora bloka. Atskrūvējiet spriegošanas skrūvi **26** par 1/2 apgriezienu. Izskrūvējiet visas trīs galvskrūves **12** un noņemiet galvas mezglu. Apgrieziet galvas mezglu otrādi un noņemiet galvas augšpusi, pēc tam izņemiet asmeņus.

Lai nomainītu asmeņus, uzlieciet apakšējo spili **28** uz abām tapām **20** (F att.). Ap tapām un uz asmeņu augšējās virsmas uzklājiet plānu smērvielas kārtiņu no tūbiņas (iekļauta komplektācijā). Uzlieciet augšējo spili **27** uz tapas. Uzklājiet atlikušo smērvielu uz ekscentra uzgriežņa **15** (D att.), kas atrodas uz motora bloka izejas vārpstas, un vietā aiz šķēru galvas augšējā kustīgā asmeņa.

Uzlieciet rezerves paplāksni **22** ar konisko pusi uz augšu uz tapas virs kustīgā asmeņa. Uzlieciet galvas augšpusi **23** uz galvas apakšpusi **24** tā, lai tapa būtu ievietota atverē. Ieskrūvējiet visas trīs galvskrūves **12** un uzskrūvējiet uzgriežņus **25**, bet nepievelciet tos pilnībā.

Uzstumiet šķēru galvu atpakaļ uz motora korpusa tā, lai ekscentra uzgrieznis **15** saslēgtos ar kustīgo asmeni. Kad galva atrodas uz motora bloka un ir pareizi savietota, pievelciet visas trīs skrūves un veiciet tālāk minēto regulēšanas procedūru.

Lai nodrošinātu pareizu asmeņu spriegojumu, pievelciet spriegošanas skrūvi **26**, griežot to pulksteņrādītāja virzienā. Pēc tam paskrūvējiet valjgāk spriegošanas skrūvi, pagriežot pretēji pulksteņrādītāja virzienam, lai asmeņi varētu kustēties.

PIEZĪME. Spriegošanas skrūve jāneregulē atbilstoši materiāla biežumam.

Grozāmā galva (A, G, H att.)

Lai būtu drošāk nogriezt jebkurā leņķī, šķēru galvu var viegli un ātri pagriezt citā pozīcijā.

1. Turiet nospiestu uzmavas atbrīvošanas pogu **8**.
2. Pagrieziet galvu un uzmaavu **7** vajadzīgajā pozīcijā.
3. Atlaidiet uzmavas atbrīvošanas pogu **8**.

PIEZĪME. Turpiniet griezt galvu, līdz tā nofiksējas tuvākā aiztura pozīcijā.

Kreisās puses asmenī ir garenas atveres, kas paredzētas materiāla atgriezumam pareizai novirzīšanai. Mainot asmeņus vai griežot cita veida materiālu, var nākties veikt korekcijas, lai pareizi novirzītu atgriezumus. Atskrūvējiet galvskrūves **12** un pasītiēt sānu asmeni uz priekšu vai atpakaļ, lai nogriežtais atgriezumus nesaskartos ar šķēru korpusu vai apstrādāto materiālu.

EKSPLUATĀCIJA

Lietošanas norādījumi

BRĪDINĀJUMS! Vienmēr ievērojiet šos drošības norādījumus un spēkā esošos normatīvos aktus.

BRĪDINĀJUMS! Lai mazinātu smaga ievainojuma risku, pirms regulēšanas vai pierīču/piederumu uzstādīšanas un noņemšanas izslēdziet instrumentu un izņemiet no tā akumulatoru. Instrumentam nejausi sākot darboties, var gūt ievainojumus.

Pareizs roku novietojums (I att.)

BRĪDINĀJUMS! Lai mazinātu smaga ievainojuma risku, VIENMĒR turiet rokas pareizi, kā norādīts.

BRĪDINĀJUMS! Lai mazinātu smaga ievainojuma risku, VIENMĒR saglabājiet ciešu tvērienu, lai būtu gatavs negaidītai reakcijai.

Pareizs roku novietojums paredz turēt vienu roku uz galvenā roktura, bet otru — uz korpusa, lai stabilizētu instrumentu.

Regulējama ātruma slēdzis (A att.)

Lai ieslēgtu instrumentu, nospiediet slēdža mēlīti **1**. Lai izslēgtu instrumentu, atlaidiet slēdža mēlīti.

PIEZĪME. Nospiežot slēdzi, ieslēdzas gaismas diožu darba lukturis **9**.

Šis instruments ir aprīkots ar regulējama ātruma slēdzi, kas ļauj izvēlēties vislabāko ātrumu konkrētajam veicamajam darbam.

Jo vairāk spiedīsiet uz mēlītes, jo ātrāk instruments darbosies. Griežot asus izliekumus vai precīzu šablonu, lietojiet mazāku ātrumu. Griežot nelielus izliekumus vai taisnā līnijā, lietojiet lielāku ātrumu. Lai instruments kalpotu maksimāli ilgi, lietojiet maza ātruma iestatījumu tikai īslaicīgos brīžos.

Ieslēgšanas/bloķēšanas poga (A att.)

Ieslēgšanas/bloķēšanas poga **3** kalpo kā šķēru bloķētājs. Lai iestatītu ieslēgšanas pozīciju, atlaidiet slēdža mēlīti un nospiediet kontroles pogu, kas atrodas instrumenta labā pusē. Lai iestatītu bloķēšanas pozīciju, nospiediet kontroles pogu, kas atrodas instrumenta kreisā pusē. Mainot šīs pogas pozīciju, mēlītei noteikti jābūt atlaistai.

Griešana (D, E att.)

BRĪDINĀJUMS! Sagriešanas risks! Nekādā gadījumā netuviniet nevienu savu ķermeņa daļu šķēru griešanas virsmām. Tas var izraisīt smagus ievainojumus.

BRĪDINĀJUMS! Sagriešanas risks! Lai mazinātu smaga ievainojuma risku, neuzstādiēt šķērēm nekādus piederumus vai pierīces.

BRĪDINĀJUMS! Sagriešanas risks! Valkājiet cimds, strādājot ar metāla loksņēm. To malas ir asas un var izraisīt smagus ievainojumus.

Lai darbu paveiktu precīzi, apstrādājamajam materiālam ir jābūt cieši nostiprinātam. Savietojiet instrumenta vidējā asmens vienu malu ar griešanas līniju un viegli, bez pārmērīgas spiešanas sāciet griezt materiālu. Pēc kāda laika, ievingrinot roku, jūs varēsiet noteikt, cik daudz ir jāspiež uz priekšu, lai panāktu visvienmērīgāko griezumus. Svarīgi ir turēt sānu asmeņu apakšējās virsmas līdzieni uz apstrādājamā materiāla. Griežot izliekumus, nesagāziet instrumentu; turiet sānu asmeņus taisni un līdzieni pret materiālu. Šķēru galva pati pagriežas materiāla griešanas virzienā. Lai panāktu labāko griezumus, asmeņiem ir jābūt asiem.

APKOPE

Šis DEWALT elektroinstrumentis ir paredzēts ilglaicīgam darbam ar mazāko iespējamo apkopi. Nepārtraukti nevainojama darbība ir atkarīga no pareizas instrumenta apkopes un regulāras tīrīšanas.

BRĪDINĀJUMS! Lai mazinātu smaga ievainojuma risku, pirms regulēšanas vai pierīču/piederumu uzstādīšanas un noņemšanas izslēdziet instrumentu un izņemiet no tā akumulatoru. Instrumentam nejausi sākot darboties, var gūt ievainojumus.

Lietotājam nav paredzēts patstāvīgi veikt lādētāja un akumulatora remontu.



Eļļošana

Dažas no šķēru galvas detaļām ir jāeļļo ar labas kvalitātes gultņņu smērvielu. Sīkāku informāciju sk. sadaļā **Detaļu noņemšana un nomaiņa**.



Tīršana



BRĪDINĀJUMS! Ar sausu gaisu no galvenā korpusa izpūstiet netīrumus un putekļus ikreiz, kad pamanāt tos uzkrājamos gaisa atverēs, kā arī visapkārt tām. Veicot šo darbu, valkājiet atzītus acu aizsargus un putekļu masku.



BRĪDINĀJUMS! Instrumenta detaļu tīršanai, kas nav no metāla, nedrīkst izmantot šķīdinātājus vai citas asas ķīmiskas vielas. Šīs ķīmiskās vielas var sabojāt šo detaļu materiālu. Lietojiet tikai maigā ziepjūdeni samitrinātu drāniņu. Nekādā gadījumā nepieļaujiet, lai instrumentā iekļūst šķidrums; instrumentu nedrīkst iegremdēt šķīdumā.

Piederumi



BRĪDINĀJUMS! Tā kā citi piederumi, kurus DeWALT nav ieteicis un nepiedāvā, nav pārbaudīti lietošanai ar šo instrumentu, var rasties bīstami apstākļi, ja tos lietošiet. Lai mazinātu ievainojuma risku, šim instrumentam lietojiet tikai DeWALT ieteiktos piederumus.

Sīkāku informāciju par attiecīgiem piederumiem jautājiet izplatītājam.

Vides aizsardzība



Dalīta atkritumu savākšana. Izstrādājumus un akumulatorus ar šo apzīmējumu nedrīkst izmest kopā ar parastiem sadzīves atkritumiem.

Izstrādājumu un akumulatoru sastāvā ir materiāli, ko var atgūt vai otrreizēji pārstrādāt, samazinot pieprasījumu pēc izejvielām. Nododiet otrreizējai pārstrādei elektriskos izstrādājumus un akumulatorus saskaņā ar vietējiem noteikumiem. Sīkāka informācija ir pieejama vietnē www.2helpU.com.

Uzlādējams akumulators

Šis ilglaicīgas darbības akumulators jāuzlādē, kad tas vairs nenodrošina pietiekami lielu jaudu, salīdzinot ar jaudu pirms tam. Kad tā ekspluatācijas laiks ir beidzies, no tā ir jāatbrīvojas videi nekaitīgā veidā:

- izlādējiet akumulatoru pilnībā, pēc tam izņemiet to no instrumenta;
- litija jonu elementus iespējams pārstrādāt. Nogādājiet akumulatoru izplatītājam vai vietējā atkritumu pārstrādes punktā. Savāktie akumulatori tiek pareizi otrreizēji pārstrādāti vai likvidēti.

АККУМУЛЯТОРНЫЕ ПОВОРОТНЫЕ ЛИСТОВЫЕ НОЖНИЦЫ DCS491, DCS496

Поздравляем!

Вы приобрели инструмент DeWALT. Многолетний опыт, тщательная разработка изделий и инновации делают компанию DeWALT одним из самых надежных партнеров для пользователей профессиональных электроинструментов.

Технические характеристики

		DCS491	DCS496
Напряжение	$V_{\text{пост. тока}}$	18	18
Тип		1	1
Тип аккумуляторной батареи		Ионно-литиевая	Ионно-литиевая
Максимальная режущая способность	мм	1,3	1,3
Вес (без аккумуляторной батареи)	кг	1,8	1,5
Значения шума и/или вибрации (сумма векторов в трех плоскостях) в соответствии с EN62841-2-8:			
L_{PA} (уровень звукового давления)	дБ(А)	70	81
L_{WA} (уровень акустической мощности)	дБ(А)	81	89
K (погрешность для заданной акустической мощности)	дБ(А)	3	3
Значение вибрационного воздействия $a_h =$			
Погрешность K =	m/s^2	5	8,7
	m/s^2	1,7	1,5

Значение воздействия вибрации и/или шума, указанное в данном справочном листе, было получено в соответствии со стандартным тестом, приведенным в EN62841, и может использоваться для сравнения инструментов. Кроме того, они могут использоваться для предварительной оценки воздействия вибрации.



ОСТОРОЖНО! Заявленное значение воздействия вибрации и/или шума относится к основным областям применения инструмента. Однако, если инструмент используется для различных целей, с различными дополнительными принадлежностями или при ненадлежащем уходе, то уровень шума и/или вибрации может измениться. Это может привести к значительному увеличению уровня воздействия вибрации в течение всего рабочего периода.

При расчете приблизительного значения уровня шума и/или вибрации также необходимо учитывать время, когда инструмент выключен или то время, которое он работает на холостом ходу. Это может привести к значительному снижению уровня воздействия вибрации в течение всего рабочего периода.

Определите дополнительные меры техники безопасности для защиты оператора от шума и/или вибрации, а именно: поддержание инструмента и дополнительных принадлежностей в рабочем состоянии, создание комфортных условий работы (соответствующих вибрации), хорошая организация рабочего места.

Декларация о соответствии нормам ЕС

Директива по механическому оборудованию



Аккумуляторные поворотные листовые ножницы DCS491, DCS496

DeWALT заявляет, что продукция, описанная в разделе «Технические характеристики», соответствует: 2006/42/ЕС, EN62841-1:2015, EN62841-2-8:2016.

Данные изделия также соответствуют Директивам 2014/30/EU и 2011/65/EU. За дополнительной информацией обращайтесь в компанию DeWALT по адресу, указанному ниже или приведенному на задней стороне обложки руководства.

Нижеподписавшийся несет ответственность за составление технической документации и составил данную декларацию по поручению компании DeWALT.

Маркус Ромпель
Вице-президент отдела по разработке и производству, PTE-Europe
DeWALT, Richard-Klinger-Straße 11,
65510, Idstein, Германия
22.08.2022

Таблица времени зарядки аккумуляторных батарей приведена только для справки. Время зарядки зависит от температуры и состояния батарей.
 ***Таблица времени зарядки аккумуляторных батарей приведена только для справки. Время зарядки зависит от температуры и состояния батарей.

РУССКИЙ ЯЗЫК

Аккумуляторные батареи				Зарядные устройства/время зарядки (мин)***										
Кат. №	В. пост. тока	А ч	Вес (кг)	DCB104	DCB107	DCB112/ DCB1102	DCB113	DCB115/ DCB1104	DCB116	DCB117	DCB118	DCB132	DCB119	
DCB546	18/54	6,0/2,0	1,08	60	270	170	140	90	80	40	60	90	X	
DCB547/G	18/54	9,0/3,0	1,46	75*	420	270	220	135*	110*	60	75*	135*	X	
DCB548	18/54	12,0/4,0	1,46	120	540	350	300	180	150	80	120	180	X	
DCB549	18/54	15,0/5,0	2,12	125	730	450	380	230	170	90	125	230	X	
DCB181	18	1,5	0,35	22	70	45	35	22	22	22	22	22	45	
DCB182	18	4,0	0,61	60/40**	185	120	100	60	60/45**	60/40**	60/40**	60	120	
DCB183/B/G	18	2,0	0,40	30	90	60	50	30	30	30	30	30	60	
DCB184/B/G	18	5,0	0,62	75/50**	240	150	120	75	75/60**	75/50**	75/50**	75	150	
DCB185	18	1,3	0,35	22	60	40	30	22	22	22	22	22	40	
DCB187	18	3,0	0,54	45	140	90	70	45	45	45	45	45	90	
DCB189	18	4,0	0,54	60	185	120	100	60	60	60	60	60	120	
DCBP034/G	18	1,7	0,32	27	82	50	40	27	27	27	27	27	50	
DCBP518/G	18	5,0	0,75	50	240	150	120	75	60	50	50	75	150	

*Код даты 201811475В или новее.

**Код даты 201536 или новее.

***Таблица времени зарядки аккумуляторных батарей приведена только для справки. Время зарядки зависит от температуры и состояния батарей.

ДЕКЛАРАЦИЯ О СООТВЕТВИИ ПРАВИЛА (ТЕХНИКИ БЕЗОПАСНОСТИ) ПРИ ПОСТАВКЕ ОБОРУДОВАНИЯ 2008 Г.

**UK
CA**

Аккумуляторные поворотные листовые ножницы DCS491, DCS496

DeWALT заявляет, что продукция, описанная в разделе «Технические характеристики», соответствует следующим правилам:

Правила (техники безопасности) при поставке оборудования, 2008 г., S.I. 2008/1597 (с поправками), 2006/42/EC, EN62841-1:2015, EN62841-2-8:2016.

Эти продукты также соответствуют следующим правилам Великобритании:

Правила электромагнитной совместимости, 2016 г., S.I.2016/1091 (с поправками);

Правила ограничения использования определенных опасных веществ в электрическом и электронном оборудовании 2012 г., S.I. 2012/3032 (с поправками).

За дополнительной информацией обращайтесь в компанию DeWALT по адресу, указанному ниже или приведенному на задней стороне обложки руководства.

Нижеподписавшийся несет ответственность за составление технической документации и составил данную декларацию по поручению компании DeWALT.



Карл Эванс
Вице-президент подразделения профессиональных
электроинструментов EANZ GTS
DeWALT UK
270 Bath Road, Slough
Berkshire SL1 4DX
Англия
22.08.2022



ОСТОРОЖНО! Во избежание риска получения травм, прочитайте инструкцию по применению.

Определения. правила техники безопасности

Ниже описывается уровень опасности, обозначаемый каждым из предупреждений. Прочитайте руководство и обратите внимание на данные символы.



ОПАСНО! Обозначает чрезвычайно опасную ситуацию, которая, в случае несоблюдения соответствующих мер безопасности, неизбежно приведет к **серьезной травме или смертельному исходу**.



ОСТОРОЖНО! Указывает на потенциально опасную ситуацию, которая, в случае несоблюдения соответствующих мер безопасности, может привести к **серьезной травме или смертельному исходу**.



ВНИМАНИЕ! Указывает на потенциально опасную ситуацию, которая, в случае несоблюдения соответствующих мер безопасности, может стать причиной **получения травм средней или легкой степени тяжести**.

ПРИМЕЧАНИЕ. Указывает на практики, использование которых не связано с получением

травмы, но если ими пренебречь, могут привести к порче имущества.



Указывает на риск поражения электрическим током.



Указывает на риск возгорания.

ОБЩИЕ ПРАВИЛА БЕЗОПАСНОСТИ ПРИ РАБОТЕ С ЭЛЕКТРИФИЦИРОВАННЫМ ИНСТРУМЕНТОМ



ОСТОРОЖНО! Прочтите все правила техники безопасности, инструкции, иллюстрации и спецификации по данному электроинструменту. Несоблюдение всех нижеприведенных инструкций может привести к поражению электрическим током, пожару и/или серьезной травме.

СОХРАНИТЕ ВСЕ ИНСТРУКЦИИ ДЛЯ ПОСЛЕДУЮЩЕГО ИСПОЛЬЗОВАНИЯ.

Термин «электроинструмент» в предупреждениях относится к работающим от сети (проводным) электроинструментам или работающим от аккумуляторной батареи (беспроводным) электроинструментам.

1) Безопасность на рабочем месте

- a) Следите за чистой и хорошим освещением на рабочем месте. Захламленное или плохо освещенное рабочее место может стать причиной несчастного случая.
- b) Запрещается работать с электроинструментами во взрывоопасной атмосфере, например, вблизи легковоспламеняющихся жидкостей, газов и пыли. Искры, которые появляются при работе электроинструментов могут привести к воспламенению пыли или паров.
- c) Следите за тем, чтобы во время работы с электроинструментом в зоне работы не было посторонних и детей. Отвлекаясь от работы вы можете потерять контроль над инструментом.

2) Электробезопасность

- a) Штепсельная вилка электроинструмента должна соответствовать розетке. Запрещается любым способом модифицировать вилку. Запрещается использовать переходники к вилкам для электроинструментов с заземлением. Использование оригинальных штепсельных вилок, соответствующих типу сетевой розетки снижает риск поражения электрическим током.
- b) Избегайте контакта с заземленными поверхностями, такими как трубы, радиаторы и холодильники. Если вы будете заземлены, увеличивается риск поражения электрическим током.

- c) Запрещается оставлять электроинструмент под дождем и в местах повышенной влажности. Попадание воды в электроинструмент может привести к поражению электрическим током.
- d) Берегите кабель от повреждений. Не используйте кабель для переноски инструмента и не тяните за него в попытке отключить инструмент от сети. Держите кабель подальше от источников тепла, масла, острых углов или движущихся предметов. При повреждении или запутывании кабеля питания повышается риск поражения электрическим током.
- e) При работе с электроинструментом вне помещения необходимо пользоваться удлинителем, рассчитанным на эксплуатацию в соответствующих условиях. Использование кабеля питания, предназначенного для использования вне помещения, снижает риск поражения электрическим током.
- f) При работе с электроинструментом в условиях повышенной влажности недопустимо, используйте устройства защитного отключения (УЗО) для защиты сети. Использование УЗО снижает риск поражения электрическим током.

3) Обеспечение индивидуальной безопасности

- a) При работе с электроинструментом сохраняйте бдительность, следите за своими действиями и пользуйтесь здравым смыслом. Не работайте с электроинструментом, если вы устали, находитесь в состоянии наркотического, алкогольного опьянения или под воздействием лекарственных препаратов. Невнимательность при работе с электроинструментом может привести к серьезным травмам.
- b) Используйте средства индивидуальной защиты. Всегда надевайте защитные очки. Использование при работе таких средств защиты, как пылезастыная маска, обувь с нескользящей подошвой, каска и защитные наушники, уменьшает риск травм.
- c) Примите меры для предотвращения случайного включения. Перед тем как подключить электроинструмент к источнику питания и/или аккумуляторной батарее, возьмите инструмент или перенесите его на другое место, убедитесь, что выключатель находится в положении выключения. Если при переноске электроинструмент оставлять подключенным к сети электропитания, и при этом ваш палец будет находиться на выключателе, это может стать причиной несчастных случаев.
- d) Перед включением электроинструмента уберите гаечные или инструментальные ключи. Ключ, оставленный на вращающейся части электроинструмента, может травмировать.

- e) **Не пытайтесь дотянуться до слишком удаленных поверхностей. Всегда твердо стойте на ногах, сохраняя равновесие.** Это позволит лучше контролировать электроинструмент в непредвиденных ситуациях.
- f) **Одевайтесь соответствующим образом. Не носите свободную одежду и ювелирные украшения. Следите за тем, чтобы волосы и одежда не попали под движущиеся детали.** Возможно наматывание свободной одежды, ювелирных изделий и длинных волос на движущиеся детали.
- g) **При наличии устройств для подключения оборудования для удаления и сбора пыли необходимо обеспечить правильность их подключения и эксплуатации.** Использование устройства для пылеудаления сокращает риски, связанные с пылью.
- h) **Не допускайте самонадеянности и игнорирования правил техники безопасности даже при большом опыте работы с инструментом.** Небрежное действие может стать причиной серьезной травмы за долю секунды.

4) Эксплуатация электроинструмента и уход за ним

- a) **Не прилагайте силу к электроинструменту. Используйте электроинструмент в соответствии с назначением.** Правильно подобранный электроинструмент выполнит работу более эффективно и безопасно при стандартной нагрузке.
- b) **Не пользуйтесь инструментом, если его выключатель не работает.** Любой электроинструмент, управление включением и выключением которого невозможно, опасен и должен быть отремонтирован.
- c) **Перед выполнением любых настроек/регулировок, сменой дополнительных принадлежностей или прежде чем убрать электроинструмент на хранение, отключите его от источника питания и/или снимите с него аккумуляторную батарею, если ее можно снять.** Такие превентивные меры безопасности снижают риск случайного включения электроинструмента.
- d) **Храните электроинструмент в недоступном для детей месте и не позволяйте работать с инструментом людям, не имеющим соответствующих навыков работы с такого рода инструментами.** Электроинструмент представляет опасность в руках неопытных пользователей.
- e) **Поддерживайте электроинструмент и дополнительные принадлежности в исправном состоянии. Проверьте, не нарушена ли центровка или не заклинены ли движущиеся детали, нет ли поврежденных или иных неисправностей, которые могли бы**

повлиять на работу электроинструмента. В случае обнаружения поврежденных, прежде чем приступить к эксплуатации электроинструмента, его следует отремонтировать. Большинство несчастных случаев происходит из-за электроинструментов, которые не обслуживаются должным образом.

- f) **Следите за тем, чтобы инструмент был заточен и чист.** Вероятность заклинивания режущего инструмента, за которым следят должным образом и который хорошо заточен, значительно меньше, и работать с ним легче.
- g) **Используйте данный электроинструмент, а также дополнительные принадлежности и насадки инструмента в соответствии с данными инструкциями и с учетом рабочих условий/условий эксплуатации и специфики работы.** Использование электроинструмента для выполнения операций, для которых он не предназначен, может привести к возникновению опасных ситуаций.
- h) **Все рукоятки и поверхности захватывания должны быть сухими и без следов смазки.** Скользкие рукоятки и поверхности захватывания не позволяют обеспечить безопасность работы и управления инструментом в непредвиденных ситуациях.

5) Использование аккумуляторных электроинструментов и уход за ними

- a) **Используйте для зарядки аккумуляторной батареи только указанное производителем зарядное устройство.** Использование зарядного устройства определенного типа для зарядки других батарей может привести к возгоранию.
- b) **Используйте для электроинструмента только аккумуляторные батареи указанного типа.** Использование других аккумуляторных батарей может стать причиной травмы и пожара.
- c) **Оберегайте батарею от попадания в нее скрепок, монет, ключей, гвоздей, болтов или других мелких металлических предметов, которые могут вызывать замыкание контактов.** Короткое замыкание контактов аккумуляторной батареи может привести к пожару или ожогам.
- d) **Из поврежденной батареи может вытечь электролит. Не прикасайтесь к нему. При случайном контакте с электролитом смойте его водой.** При попадании электролита в глаза обратитесь за медицинской помощью. Жидкость, находящаяся внутри батареи, может вызвать раздражение или ожог.
- e) **Не используйте поврежденные или измененные аккумуляторные батареи или инструменты.** Поврежденные или измененные аккумуляторные батареи могут работать непредсказуемо, что может привести к возгоранию, взрыву или риску получения травм.

- f) *Не подвергайте аккумуляторные батареи или инструмент воздействию огня или повышенной температуры. Открытый огонь или воздействие температуры выше 130 °C может привести к взрыву.*
- g) *Следуйте всем инструкциям по зарядке и не заряжайте аккумуляторную батарею или инструмент вне температурного диапазона, указанного в инструкции. Неправильная зарядка или зарядка вне указанного температурного диапазона может привести к повреждению батареи и увеличить риск возгорания.*

6) Сервисное обслуживание

- a) *Обслуживание электроинструмента должно выполняться только квалифицированным техническим персоналом. Это позволит обеспечить безопасность обслуживаемого электроинструмента.*
- b) *Не выполняйте обслуживание поврежденных аккумуляторных батарей. Обслуживание аккумуляторных батарей должно выполняться только производителем или авторизованными поставщиками услуг.*

Дополнительные правила техники безопасности для электроножниц

- *Удерживайте инструмент за изолированные поверхности захватывания при выполнении работ, во время которых имеется вероятность контакта инструмента со скрытой электропроводкой. При удерживании металлических деталей инструмента, в случае перерезания находящегося под напряжением провода возможно поражение оператора электрическим током.*
- *Разрезайте материал с заявленной мощностью или ниже.*
- *НИКОГДА не допускайте нахождения какой-либо части тела рядом с ножами. Это может привести к телесным повреждениям.*
- *Держите руки подальше от зоны реза. Невнимательность при работе с электроинструментом может привести к серьезным травмам.*
- *ВСЕГДА надевайте перчатки при работе с листовым металлом. Края очень острые и могут стать причиной получения тяжелой травмы.*
- *Надежно закрепляйте разрезаемый металлический материал во избежание его перемещения во время резки.*
- *ВСЕГДА запускайте инструмент до касания разрезаемого материала.*
- *ВСЕГДА используйте инструмент вместе с устройством для направления стружки.*
- *По возможности, разрезайте материал так, чтобы витки стружки уходили вправо. Это направление будет смещать стружку вниз и не давать ей мешать работе.*

- *Используйте ножницы вертикально. Если инструмент перевернут, то металлическая стружка может повернуться в вашу сторону.*
- *НЕ ИСПОЛЬЗУЙТЕ ножницы вместе с какими-либо дополнительными принадлежностями или насадками.*
- *Всегда носите защитную обувь для защиты ног от острых металлических фрагментов на полу.*
- *Держите все винты затянутыми. Периодически проверяйте их на предмет ослабления.*
- *Не вставляйте что-либо в отверстия в корпусе электродвигателя.*
- *Регулярно прочищайте инструмент, особенно после интенсивного использования. На внутренних поверхностях часто оседают пыль и грязь, содержащие металлические частицы, что может создать опасность поражения электрическим током.*
- *Держитесь подальше от концов деталей, которые могут упасть после отреза. Соприкосновение с острым краем может привести к травме.*

Остаточные риски

Несмотря на соблюдение соответствующих инструкций по технике безопасности и использование предохранительных устройств, некоторые остаточные риски невозможно полностью исключить. А именно:

- нарушение слуха;
- риск травм от разлетающихся частиц;
- риск ожогов в результате нагрева дополнительных принадлежностей в процессе работы;
- риск травм в результате продолжительной работы.

СОХРАНИТЕ НАСТОЯЩЕЕ РУКОВОДСТВО

Зарядные устройства

Зарядные устройства DEWALT не требуют регулировки и максимально просты в использовании.

Электробезопасность

Электродвигатель рассчитан на работу только при одном напряжении сети. Необходимо обязательно убедиться в том, что напряжение аккумуляторной батареи соответствует указанному на паспортной табличке инструмента. Необходимо также убедиться в том, что напряжение работы зарядного устройства соответствует напряжению в сети.



Зарядное устройство DEWALT оснащено двойной изоляцией в соответствии с требованиями EN60335, поэтому провод заземления не требуется.

Если кабель питания поврежден, его необходимо заменить у производителя или в авторизованном сервисном центре DEWALT.

Замена штепсельной вилки (только для Великобритании и Ирландии)

Если необходимо установить новую штепсельную вилку:

- осторожно снимите старую вилку;
- подсоедините коричневый провод к выводу фазы в вилке;
- подсоедините синий провод к нулевому выводу.



ОСТОРОЖНО! *Заземление не требуется.*

Соблюдайте инструкции по установке высококачественных штепсельных вилок. Рекомендованный предохранитель: 3 А.

Использование удлинительного кабеля

Используйте удлинительный кабель только в случае крайней необходимости. Используйте только утвержденные удлинители промышленного производства, рассчитанные на мощность не меньшую, чем потребляемая мощность зарядного устройства (см. раздел «**Технические характеристики**»). Минимальное поперечное сечение провода электрического кабеля должно составлять 1 мм², максимальная длина — 30 м.

При использовании кабельного барабана всегда полностью разматывайте кабель.

Важные инструкции по технике безопасности для всех зарядных устройств

СОХРАНИТЕ НАСТОЯЩЕЕ РУКОВОДСТВО. Данное руководство содержит важные инструкции по технике безопасности и эксплуатации для совместимых зарядных устройств (см. раздел «**Технические характеристики**»).

- *Перед тем как использовать зарядное устройство, внимательно изучите все инструкции и предупреждающие этикетки на зарядном устройстве, аккумуляторной батарее и инструменте, для которого используется аккумуляторная батарея.*



ОСТОРОЖНО! *Опасность поражения электрическим током. Не допускайте попадания жидкости в зарядное устройство. Это может привести к поражению электрическим током.*



ОСТОРОЖНО! *Рекомендуется использовать устройство защитного отключения (УЗО) с током утечки до 30 мА.*



ВНИМАНИЕ! *Опасность ожога. Во избежание травм следует использовать только аккумуляторные батареи производства DEWALT. Использование батарей другого типа может привести к взрыву, травмам и повреждениям.*



ВНИМАНИЕ! *Не позволяйте детям играть с данным устройством.*

ПРИМЕЧАНИЕ. *В определенных условиях, когда зарядное устройство подключено к электросети, открытые контакты подзарядки внутри его корпуса могут быть закорочены посторонним материалом. Не допускайте попадания в полости зарядного устройства таких токопроводящих материалов, как стальная стружка, алюминиевая фольга или другие металлические частицы и т. п. Всегда отключайте зарядное устройство от источника питания, если в нем нет аккумуляторной батареи. Всегда отключайте зарядное устройство от сети перед тем, как приступить к чистке*

- **НЕ ЗАРЯЖАЙТЕ аккумуляторные батареи с помощью каких-либо других зарядных устройств,**

кроме тех, которые указаны в данном руководстве. Зарядное устройство и аккумуляторная батарея предназначены для использования в комплекте.

- **Эти зарядные устройства не предназначены ни для какого другого использования, помимо зарядки аккумуляторных батарей DEWALT.** Любое другое использование может привести к возгоранию или поражению электрическим током вплоть до смертельного исхода.
- **Не подвергайте зарядное устройство воздействию снега или дождя.**
- **Отсоединяя зарядное устройство, тяните его за штепсельную вилку, а не за кабель.** Это поможет избежать повреждения штепсельной вилки и кабеля.
- **Убедитесь в том, что кабель расположен таким образом, чтобы на него не наступили, об него нельзя было споткнуться, а также в том, что он не натянут и не подвергается каким-либо другим повреждениям или нагрузкам.**
- **Не используйте удлинительный кабель без крайней необходимости.** Использование неподходящего удлинительного кабеля может создать риск возникновения пожара, поражения электрическим током или смерти от электрического тока.
- **Не ставьте на зарядное устройство никакие предметы и не устанавливайте зарядное устройство на мягкую поверхность, которая может закрыть вентиляционные отверстия и привести к перегреву.** Не размещайте зарядное устройство поблизости от источников тепла. Вентиляция зарядного устройства осуществляется через отверстия в верхней и нижней частях корпуса.
- **Не используйте зарядное устройство, если кабель или штепсельная вилка повреждены — их следует немедленно заменить.**
- **Не эксплуатируйте зарядное устройство, если оно получило повреждение вследствие сильного удара или падения или иного внешнего воздействия.** Обратитесь в авторизованный сервисный центр.
- **Не разбирайте зарядное устройство; обратитесь в авторизованный сервисный центр для проведения обслуживания или ремонта.** Неправильная сборка может стать причиной пожара или поражения электрическим током.
- **В случае повреждения кабеля питания его необходимо немедленно заменить у производителя, в его сервисном центре или с привлечением другого специалиста аналогичной квалификации для предотвращения несчастного случая.**
- **Перед чисткой отключайте зарядное устройство от сети. Это снижает риск поражения электрическим током.** Извлечение аккумуляторной батареи не приведет к снижению степени этого риска.
- **НИКОГДА** не подключайте два зарядных устройства вместе.

- **Зарядное устройство предназначено для работы при стандартном напряжении сети в 230 В. Не используйте его с другим напряжением.** Это не относится к зарядному устройству для транспортных средств.

Зарядка батареи (рис. А, В)

1. Перед тем как вставить аккумуляторную батарею, подключите вилку зарядного устройства к соответствующей сетевой розетке.
2. Вставьте аккумуляторную батарею **5** в зарядное устройство, убедившись в том, что она хорошо установлена. Красный индикатор (зарядки) начнет мигать. Это означает, что процесс зарядки начался.
3. По окончании зарядки красный индикатор будет гореть непрерывно, не мигая. Теперь аккумуляторная батарея полностью заряжена, и ее можно использовать или оставить в зарядном устройстве. Чтобы извлечь аккумуляторную батарею из зарядного устройства, нажмите и удерживайте кнопку фиксатора батареи **6** и извлеките ее.

ПРИМЕЧАНИЕ. Чтобы обеспечить максимальную производительность и срок службы ионно-литиевых батарей, перед первым использованием полностью зарядите аккумуляторную батарею.

Работа с зарядным устройством

Состояние заряда аккумуляторной батареи смотрите в приведенной ниже таблице.

Индикаторы зарядки	
	Зарядка
	Полностью заряжен
	Температурная задержка*

*В это время красный индикатор продолжит мигать, а когда начнется зарядка, загорится желтый. Когда аккумуляторная батарея нагреется до подходящей температуры, желтый индикатор погаснет, и зарядное устройство продолжит процесс зарядки.

Совместимое зарядное устройство(-а) не будет заряжать неисправную аккумуляторную батарею. При неисправной аккумуляторной батарее, индикатор на зарядном устройстве не загорится.

ПРИМЕЧАНИЕ. Также это может указывать на проблему с зарядным устройством.

При наличии неисправностей, связанных с зарядным устройством, проверьте аккумуляторную батарею и зарядное устройство в авторизованном сервисном центре.

Температурная задержка

Если температура аккумуляторной батареи слишком низкая или слишком высокая, зарядное устройство автоматически переходит в режим температурной задержки. При этом зарядка не начинается до тех пор, пока батарея не достигнет нужной температуры. Затем зарядное устройство автоматически переключается в режим зарядки.

Данная функция увеличивает максимальный срок службы аккумуляторной батареи.

Зарядка холодной батареи занимает больше времени, чем теплой. Аккумуляторная батарея заряжается медленнее во время цикла зарядки и максимального заряда не удастся добиться даже после того, как аккумуляторная батарея будет теплой.

Зарядное устройство DCB118 оснащено внутренним вентилятором для охлаждения аккумуляторной батареи. Вентилятор включится автоматически, если аккумуляторная батарея нуждается в охлаждении. Не используйте зарядное устройство, если вентилятор не работает или если вентиляционные отверстия забиты. Не позволяйте посторонним предметам попадать внутрь зарядного устройства.

Система электронной защиты

Ионно-литиевые аккумуляторные батареи XR оснащены системой электронной защиты, которая защищает аккумуляторную батарею от перегрузки, перегрева или глубокой разрядки.

При срабатывании системы электронной защиты инструмент автоматически отключается. В этом случае поставьте ионно-литиевую батарею на зарядку до тех пор, пока она полностью не зарядится.

Крепление на стену

Данные зарядные устройства можно крепить на стены или устанавливать на стол или рабочую поверхность. При креплении на стену расположите зарядное устройство в пределах досягаемости розетки и подальше от углов и других препятствий, которые могут помешать потоку воздуха. Используйте заднюю часть зарядного устройства в качестве шаблона для размещения крепежных шурупов в стене. Надежно закрепите зарядное устройство при помощи саморезов (приобретаются отдельно) длиной минимум в 25,4 мм с диаметром шляпки в 7–9 мм. Саморезы следует вкручивать в дерево до оптимальной глубины, чтобы на поверхности оставалось примерно 5,5 мм самореза. Совместите отверстия на задней стороне зарядного устройства с выступающими саморезами и полностью вставьте их в отверстия.

Инструкции по чистке зарядного устройства

⚠ ОСТОРОЖНО! Опасность поражения электрическим током. Перед очисткой отключите зарядное устройство от сети.
Грязь и жир можно удалить с наружной поверхности зарядного устройства с помощью тряпки или мягкой неметаллической щетки. Не используйте воду или чистящие растворы. Не допускайте попадания жидкостей внутрь устройства; никогда не погружайте никакие из деталей устройства в жидкость.

Аккумуляторные батареи

Важные инструкции по технике безопасности для всех батарей

При заказе запасных аккумуляторных батарей не забудьте указать номер по каталогу и напряжение.

При покупке аккумуляторная батарея заряжена не полностью. Перед использованием аккумуляторной батареи и зарядного устройства, ознакомьтесь с приведенными ниже инструкциями по технике безопасности. Затем выполните необходимые действия для зарядки.

ПРОЧИТЕ ВСЕ ИНСТРУКЦИИ

- **Не заряжайте и не используйте батарею во взрывоопасной атмосфере, например, вблизи легковоспламеняющихся жидкостей, газов и пыли.** При установке или извлечении аккумуляторной батареи из зарядного устройства пыль или газы могут воспламениться.
- **Никогда не вставляйте аккумуляторную батарею в зарядное устройство силой. Не вносите изменения в конструкцию аккумуляторных батарей с целью установить их в зарядное устройство, к которому они не подходят. Это может привести к серьезным травмам.**
- Заряжайте батареи только с помощью зарядных устройств DEWALT.
- **НЕ БРЫЗГАЙТЕ** на них и не погружайте в воду или другие жидкости.
- **Не храните и не используйте данное устройство и аккумуляторную батарею при температуре ниже 4 °C (34 °F) (например, во внешних пристройках или металлических постройках в зимнее время) или выше 40 °C (104 °F) (например, во внешних пристройках или металлических постройках в летнее время).**
- **Не сжигайте аккумуляторные батареи, даже поврежденные или полностью отработавшие.** При попадании в огонь батареи могут взорваться. При сжигании ионно-литиевых батарей образуются токсичные вещества и газы.
- **При попадании содержимого батареи на кожу немедленно промойте это место водой с мылом.** При попадании содержимого батареи в глаза, необходимо промыть открытые глаза проточной водой в течение 15 минут или до тех пор, пока не пройдет раздражение. При необходимости обращения к врачу, может пригодиться следующая информация: электролит представляет собой смесь жидких органических углекислых и литиевых солей.
- **Содержимое вскрытой батареи может вызвать раздражение дыхательных путей.** Обеспечьте наличие свежего воздуха. Если симптомы сохраняются, обратитесь к врачу.



ОСТОРОЖНО! Опасность ожога. Содержимое батареи может воспламениться при попадании искр или огня.



ОСТОРОЖНО! Ни в коем случае не разбирайте аккумуляторную батарею. Не устанавливайте аккумуляторную батарею в зарядное устройство, если на ней имеются трещины или другие повреждения. Не роняйте аккумуляторную батарею и не подвергайте ее ударам или другим повреждениям. Не используйте батарею или зарядное устройство после удара, падения или получения каких-либо других повреждений (например, после того, как ее проткнули гвоздем, ударили молотком или наступили на нее). Это может привести к поражению электрическим током. Поврежденные аккумуляторные батареи необходимо вернуть в сервисный центр для повторной переработки.



ОСТОРОЖНО! Огнеопасно. Избегайте замыкания выводов аккумуляторных батарей металлическими предметами во время хранения или переноски. Например, не кладите аккумуляторные батареи в передники, карманы, ящики для инструментов, выдвижные ящики и т. п. с гвоздями, гайками, ключами и т. п.



ВНИМАНИЕ! Когда инструмент не используется, кладите его на бок на устойчивую поверхность в том месте, где о него нельзя споткнуться и упасть. Некоторые инструменты с аккумуляторными батареями больших размеров могут стоять вертикально на аккумуляторной батарее, однако их легко опрокинуть.

Транспортировка



ОСТОРОЖНО! Огнеопасно. При транспортировке аккумуляторных батарей может произойти возгорание, если терминалы аккумуляторных батарей случайно будут замкнуты электропроводящими материалами. При транспортировке аккумуляторных батарей убедитесь в том, что терминалы защищены и хорошо изолированы от материалов, контакт с которыми может привести к короткому замыканию.

ПРИМЕЧАНИЕ. Ионно-литиевые аккумуляторные батареи запрещается сдавать в багаж.

Батареи DEWALT соответствуют всем применимым правилам транспортировки, как предусмотрено промышленными и юридическими стандартами, включая рекомендации ООН по транспортировке опасных грузов, правила перевозки опасных грузов Ассоциации международных авиаперевозчиков (IATA), Международные правила перевозки опасных грузов морским путем (IMDG) и европейское соглашение о международной дорожной перевозке опасных грузов (ADR). Ионно-литиевые элементы и аккумуляторные батареи были протестированы в соответствии с разделом 38.3 Рекомендаций ООН по транспортировке опасных грузов руководства по тестам и критериям.

В большинстве случаев транспортировка аккумуляторных батарей DEWALT не попадает под классификацию, поскольку

они не являются опасными материалами Класса 9. В целом, полностью под правила Класса 9 подпадают только перевозки ионно-литиевых батарей с энергоемкостью выше 100 Ватт час (Вт ч). Энергоемкость всех ионно-литиевых аккумуляторных батарей в Ватт-часах указана на упаковке. Кроме того, из-за сложности правил, DeWALT не рекомендует перевозку ионно-литиевых батарей по воздуху вне зависимости от их энергоемкости. Поставки инструментов с батареями (комбинированные наборы) могут перевозиться по воздуху согласно исключениям, если энергоемкость батареи не превышает 100 Вт ч.

Независимо от того, является ли перевозка исключением или выполняется по правилам, перевозчик должен уточнить последние требования к упаковке, маркировке и оформлению документации.

Информация, изложенная в данном руководстве обоснована и на момент создания данного документа может считаться точной. Тем не менее, эта гарантия не является ни выраженной, ни подразумеваемой. Покупатель несет ответственность за соответствие своей деятельности всем применимым законам.

Транспортировка батареи FLEXVOLT™

Батарея DeWALT FLEXVOLT™ оснащена двумя режимами: **эксплуатации** и **транспортировки**.

Режим эксплуатации. Если батарея FLEXVOLT™ используется отдельно или в изделии DeWALT на 18 В, то она будет работать в качестве батареи 18 В. Если батарея FLEXVOLT™ используется в изделии на 54 В или 108 В (две батареи 54 В), то она будет работать в качестве батареи 54 В.

Режим транспортировки. Если к батарее FLEXVOLT™ прикреплена крышка, то батарея находится в режиме транспортировки. Сохраните крышку для транспортировки.

При режиме транспортировки ряды элементов электрически отсоединяются внутри батареи, что в итоге дает 3 батареи с более низкой энергоемкостью в ватт-часах (Вт ч) по сравнению с 1 батареей с более высокой емкостью в ватт-часах. Данное увеличенное количество в 3 батареи с более низкой энергоемкостью может исключить комплект из некоторых ограничений на перевозку, налагаемых на батарею с более высокой энергоемкостью.

Например, энергоемкость в режиме эксплуатации и транспортировки

указана как 3 × 36 Вт ч, что может означать

3 батареи с емкостью в 36 Вт ч каждая. Энергоемкость в режиме эксплуатации указана как 108 Вт ч (подразумевается 1 батарея).



Рекомендации по хранению

1. Лучшим местом для хранения является прохладное и сухое место, защищенное от прямых солнечных лучей, высокой или низкой температуры. Для оптимальной работы и продолжительного срока службы, храните

неиспользуемые аккумуляторные батареи при комнатной температуре.

2. Для достижения максимальных результатов при продолжительном хранении рекомендуется полностью зарядить батарейный комплект и хранить его в прохладном сухом месте вне зарядного устройства.

ПРИМЕЧАНИЕ. Аккумуляторные батареи не должны храниться в полностью разряженном состоянии. Перед использованием аккумуляторная батарея требует повторной зарядки.

Маркировка на зарядном устройстве и аккумуляторной батарее

Помимо пиктограмм, используемых в данном руководстве, на зарядном устройстве и батарее имеются следующие обозначения:



Перед началом работы прочтите руководство по эксплуатации.



Время зарядки см. в разделе «Технические характеристики».



Не касайтесь токопроводящими предметами контактов батареи и зарядного устройства.



Не пытайтесь заряжать поврежденную аккумуляторную батарею.



Не подвергайте воздействию воды.



Немедленно заменяйте поврежденный кабель питания.



Зарядку батарей осуществляйте только при температуре от 4 °C до 40 °C.



Для использования внутри помещений.



Утилизируйте отработанные батареи безопасным для окружающей среды способом.



Заряжайте аккумуляторные батареи DeWALT только с помощью соответствующих зарядных устройств DeWALT. Зарядка иных аккумуляторных батарей, кроме DeWALT на зарядных устройствах DeWALT может привести к возгоранию аккумуляторных батарей и возникновению других опасных ситуаций.



Не сжигайте аккумуляторную батарею.



ЭКСПЛУАТАЦИЯ (без крышки для транспортировки). Пример: энергоемкость указана как 108 Вт ч (1 батарея с 108 Вт ч).



ТРАНСПОРТИРОВКА (с крышкой для транспортировки). Пример: энергоемкость указана как 3 x 36 Вт ч (3 батареи по 36 Вт ч).

Тип аккумуляторной батареи

DCS491 и DCS496 работают на аккумуляторных батареях 18 В или 54 В.

Могут использоваться следующие типы батарей: DCB181, DCB182, DCB183, DCB183B, DCB183G, DCB184, DCB184B, DCB184G, DCB185, DCB187, DCB189, DCBP034, DCBP518, DCB546, DCB547, DCB548, DCB549. Более подробную информацию см. в разделе «Технические характеристики».

Комплект поставки

В комплект входят:

- 1 Листовые ножницы
- 1 Шестигранный ключ
- 1 Руководство по эксплуатации
- Проверьте инструмент, детали и дополнительные принадлежности на предмет повреждений, которые могли произойти во время транспортировки.
- Перед эксплуатацией внимательно прочтите данное руководство.

Маркировка на инструменте

На инструмент нанесены следующие обозначения:



Перед началом работы прочтите руководство по эксплуатации.



Используйте защитные наушники.



Используйте защитные очки.



Видимое излучение. Не направляйте луч в глаза.



Кнопка включения/блокировки

Местоположение кода даты (рис. А)

Код даты (11), который также включает год изготовления, напечатан на корпусе.

Пример:

2022 XX XX

Год изготовления

Описание (рис. А)



ОСТОРОЖНО! Никогда не вносите изменения в конструкцию электроинструмента или какой-либо его части. Это может привести к повреждениям или травмам.

- 1 Пусковой выключатель/переключатель скорости
- 2 Поворотные ножницы
- 3 Кнопка включения/блокировки

- 4 Шестигранный ключ
- 5 Аккумуляторная батарея
- 6 Кнопки фиксаторов батареи
- 7 Поворотная муфта
- 8 Кнопка разблокирования муфты
- 9 Светодиодная подсветка

Назначение

Данные ножницы предназначены для профессионального разрезания стали, алюминия (1,3 мм макс.) и нержавеющей стали (1,0 мм макс.).

НЕ ИСПОЛЬЗУЙТЕ в условиях повышенной влажности или поблизости от легковоспламеняющихся жидкостей или газов.

Данные ножницы являются профессиональными электроинструментами.

НЕ РАЗРЕШАЙТЕ детям прикасаться к инструменту.

Использование инструмента неопытными пользователями должно происходить под контролем опытного лица.

- **Малолетние дети и люди с ограниченными физическими возможностями.** Данное изделие не предназначено для использования маленькими детьми или людьми с ограниченными физическими возможностями, если они не находятся под присмотром лица, отвечающего за их безопасность.
- Данное изделие не предназначено для использования лицами (включая детей) с ограниченными физическими, психическими и умственными возможностями, не имеющими опыта, знаний или навыков работы с ним, если они не находятся под наблюдением лица, ответственного за их безопасность. Никогда не оставляйте детей с этим инструментом без присмотра.

СБОРКА И НАСТРОЙКА/РЕГУЛИРОВКА



ОСТОРОЖНО! Чтобы снизить риск получения серьезной травмы, перед выполнением настройки/регулировки, снятием или установкой каких-либо приспособлений/креплений или дополнительных принадлежностей необходимо выключать инструмент и отсоединять аккумуляторную батарею. Случайный запуск может привести к травме.



ОСТОРОЖНО! Используйте только зарядные устройства и аккумуляторные батареи марки DeWALT.

Установка и извлечение аккумуляторной батареи из инструмента (рис. А)

ПРИМЕЧАНИЕ. Убедитесь в том, что аккумуляторная батарея 5 полностью заряжена.

Установка батареи в рукоятку инструмента

1. Совместите аккумуляторную батарею **5** с выемкой на внутренней стороне рукоятки (рис. А).
2. Вдвигайте аккумуляторную батарею в рукоятку, пока она плотно не встанет на место со щелчком фиксатора.

Извлечение аккумуляторной батареи из инструмента

1. Нажмите на отпирающую кнопку батареи **6** и извлеките батарею из рукоятки инструмента.
2. Вставьте батарею в зарядное устройство, как указано в разделе данного руководства, посвященном зарядному устройству.

Датчик уровня заряда аккумуляторной батареи (рис. В)

Некоторые аккумуляторные батареи DeWALT оборудованы датчиком текущего уровня заряда батареи в виде трех зеленых светодиодных индикаторов.

Для включения датчика заряда, нажмите и удерживайте кнопку датчика заряда **10**. Комбинация из трех горящих зеленых светодиодных индикаторов обозначает текущий уровень заряда батареи. Когда уровень заряда аккумуляторной батареи упадет ниже эксплуатационного предела, датчик погаснет и батарею нужно будет зарядить.

ПРИМЕЧАНИЕ. Датчик заряда аккумуляторной батареи показывает уровень оставшегося заряда. Он не является индикатором работоспособности устройства и его показания могут меняться в зависимости от компонентов продукта, температуры и области применения.

Снятие и замена деталей (рис. А, С)

DCS491

Снятие поворотной головки с электродвигателя:

1. Отпустите три колпачковых винта **12** шестигранным ключом **4** из комплекта поставки.
2. Снимите поворотную головку **2**, крепко потянув ее вперед. **ПРИМЕЧАНИЕ.** Если головка снимается с трудом, то ее, возможно, потребуется немного покрутить.

Чтобы снять ножи с поворотной головки:

1. Выверните три колпачковых винта **12** из корпуса ножниц **13**. Будьте осторожны и не потеряйте заднюю распорную втулку при извлечении среднего колпачкового винта.
2. Извлеките центральный нож **17** из корпуса, аккуратно постучав по задней части ножа. Боковые ножи **18** и боковые шайбы **14** выпадут из корпуса.

Чтобы снять узел подшипника эксцентрика со штока, отпустите гайку эксцентрика **15** поворачиваям ключом, поворачивая ее против часовой стрелки.

Чтобы установить узел подшипник эксцентрика на шток, сначала убедитесь, что на шток надета тонкая шайба **16**. Прикрутите подшипник эксцентрика на шток и затяните подходящим ключом. Смажьте подшипник **19** подшипниковой смазкой хорошего качества.

Чтобы вставить ножи в корпус ножниц:

1. Установите боковые ножи **18** и боковые шайбы **14** на место в корпусе ножниц **13**.
2. Вставьте центральный колпачковый винт сквозь боковой нож и боковую шайбу так, чтобы задняя распорная втулка оказалась между ними.
3. Вставьте колпачковый винт в резьбу так, чтобы ножи удерживались на месте. НЕ ЗАТЯГИВАЙТЕ.
4. Вставьте распорную втулку в отверстие в центральном ноже и смажьте ее.
5. Вставьте центральный нож в корпус ножниц, аккуратно постучав по ножу по направлению вперед; при этом используйте пробку, чтобы совместить отверстие в центральном ноже с передними отверстиями в корпусе.
6. Вставьте и затяните передний колпачковый винт и при этом убедитесь, что распорная втулка в центральном ноже осталась на месте.
7. Нанесите подшипниковую смазку хорошего качества на узел ножа вокруг среднего колпачкового винта/ распорной втулки.
8. Вставьте задний колпачковый винт в корпус ножниц, но не затягивайте его полностью.

Установка узла головки ножниц на приводной электродвигатель:

1. Отпустите все колпачковые винты на примерно 3 или 4 полных оборота, после чего установите головку ножниц на блок питания. **ПРИМЕЧАНИЕ.** Если головка ножниц не надевается на нос блока питания достаточно легко, то по ней, возможно, надо будет немного постучать, чтобы вогнать ее на место.
2. Крепко затяните колпачковые винты, чтобы зафиксировать узел головки на месте.

Снятие и замена деталей (рис. А, D–F)

DCS496

Чтобы снять головку ножниц с электродвигателя,

отпустите два задних колпачковых винта **20** с помощью шестигранного ключа **4** из комплекта поставки. Снимите поворотную головку **2** с корпуса, крепко потянув ее вперед. Если головка снимается с трудом, то ее, возможно, потребуется немного покрутить.

Чтобы снять ножи ножниц с головки ножниц, полностью отпустите два колпачковых винта **12** ближе к муфте (рис. E) и снимите головку ножниц с блока электродвигателя.

Отпустите винт натяжения **26** на 1/2 оборота. Полностью выверните все три колпачковых винта **12** и снимите узел головки. Переверните узел и снимите верхнюю половину головки и затем снимите ножи.

Чтобы вставить ножи на место, поместите нижний захват **28** на два штифта **20** (рис. F). Нанесите тонкий слой смазки из пакета (в комплекте поставки) вокруг штифта и с верхней стороны ножа. Поместите верхний захват **27** на штифт. Нанесите оставшуюся смазку из комплекта поставки на гайку эксцентрика **15** (рис. D) на вторичном вале блока электродвигателя и в область за верхним подвижным ножом в головке ножниц.

Установите новую шайбу **22** конусом вверх на штифт на подвижном ноже. Поместите верхнюю половину головки **23** обратно на нижнюю половину **24** и убедитесь, что штифт совпадает с отверстием. Вставьте на место все три колпачковых винта **12** и гайки **25**, но **НЕ** затягивайте их до конца.

Вдвиньте головку ножниц обратно на блок электродвигателя и убедитесь, что гайка **15** эксцентрика вступила с зацеплением с подвижным ножом. Как только головка будет установлена на блок электродвигателя и затянута, затяните все три винта и следуйте процедуре регулировки ниже.

Чтобы обеспечить надлежащее натяжение ножей, затяните винт натяжения **26**, поворачивая его по часовой стрелке, чтобы ножи встали на место. Затем немного отпустите винт натяжения поворотом против часовой стрелки, чтобы ножи могли двигаться.

ПРИМЕЧАНИЕ. Винт натяжения следует отрегулировать в соответствии с толщиной материала.

Поворотная головка (рис. А, Г, Н)

Для обеспечения более безопасной резки под любым углом, положение головки ножниц можно легко и быстро изменить.

1. Нажмите и удерживайте кнопку разблокирования муфты **8**.
2. Поверните головку и муфту **7** в нужное положение.
3. Отпустите кнопку разблокирования муфты **8**.

ПРИМЕЧАНИЕ. Продолжайте вращать головку до тех пор, пока она не встанет в ближайшее положение блокировки с щелчком.

Для регулировки витков создаваемой стружки, нож с левой стороны оснащен удлинненными отверстиями. Возможно, что после смены ножей или разрезаемого материала потребуются регулировка. Ослабьте колпачковые **12** винты и постучите по боковому ножу вперед или назад, чтобы витки стружки не касались корпуса ножниц или рабочего материала во время резки.

ЭКСПЛУАТАЦИЯ

Инструкции по эксплуатации

! **ОСТОРОЖНО!** Обязательно соблюдайте правила техники безопасности и соответствующее законодательство.

! **ОСТОРОЖНО!** Чтобы снизить риск получения серьезной травмы, перед выполнением настройки/регулировки, снятием или установкой каких-либо приспособлений/креплений или дополнительных принадлежностей необходимо выключать инструмент и отсоединять аккумуляторную батарею. Случайный запуск может привести к травме.

Правильное положение рук (рис. I)

! **ОСТОРОЖНО!** Для уменьшения риска получения тяжелой травмы **ВСЕГДА** правильно удерживайте инструмент, как показано на рисунке.

! **ОСТОРОЖНО!** Во избежание серьезных травм **ВСЕГДА** крепко держите инструмент, предупреждая внезапную резкую отдачу.

При правильном расположении рук одна находится на основной рукоятке, а другая на корпусе для большей устойчивости.

Переключатель скорости (рис. А)

Чтобы включить инструмент, нажмите на пусковой выключатель **1**. Чтобы выключить инструмент, отпустите пусковой выключатель.

ПРИМЕЧАНИЕ. Светодиодная подсветка **9** включается при нажатии на выключатель.

Данный инструмент оборудован переключателем скорости, который позволяет выбирать оптимальную скорость для конкретного применения. Чем сильнее вы давите на выключатель, тем быстрее вращается инструмент. Используйте более низкие скорости для резки по кривым малого радиуса или более точной работы. Высокие скорости больше подходят для плавных кривых и резки по прямой. Для обеспечения максимального срока службы инструмента используйте низкую скорость только в течение кратких промежутков времени.

Кнопка включения/блокировки (рис. А)

Кнопка включения/блокировки **3** используется в качестве кнопки блокировки. Для установки положения ВКЛ, отпустите пусковой выключатель и нажмите на кнопку управления на правой стороне инструмента. Чтобы выбрать блокировку/выключение, нажмите на кнопку управления на левой стороне инструмента. При изменении положения кнопки изменения направления вращения пусковой выключатель должен быть отпущен.

Резка (рис. D, E)

! **ОСТОРОЖНО!** Опасность пореза. **НИКОГДА** не допускайте нахождения какой-либо части тела рядом с ножами. Это может привести к серьезным травмам.

! **ОСТОРОЖНО!** Опасность пореза. Для снижения риска получения серьезных травм, **НЕ ИСПОЛЬЗУЙТЕ** ножницы с какими-либо принадлежностями или насадками.

! **ОСТОРОЖНО!** Опасность пореза. Надевайте перчатки при работе с листовым металлом. Край очень острый и может стать причиной получения тяжелой травмы.

Для более точной работы, зажимайте или фиксируйте обрабатываемый материал. Совместите один край среднего ножа инструмента с линией разреза и введите ножи в материал, не прилагая избыточных усилий или давления. Немного практики позволит вам научиться определять необходимое давление для более плавной резки. Важно удерживать нижние поверхности боковых ножей плашмя на разрезаемом материале. При резке по кривым линиям не наклоняйте инструмент; держите боковые ножи плашмя и горизонтально. Головка ножниц поворачивается для обеспечения наилучшего доступа к материалу. Для

наилучшей эффективности резки, поддерживайте ножи в заточенном состоянии.

ТЕХНИЧЕСКОЕ ОБСЛУЖИВАНИЕ

Электроинструмент DEWALT имеет длительный срок эксплуатации и требует минимальных затрат на техобслуживание. Продолжительность безотказной работы зависит от правильного ухода за инструментом и его регулярной чистки.



ОСТОРОЖНО! Чтобы снизить риск получения серьезной травмы, перед выполнением настройки/регулировки, снятием или установкой каких-либо приспособлений/креплений или дополнительных принадлежностей необходимо выключать инструмент и отсоединять аккумуляторную батарею. Случайный запуск может привести к травме.

Зарядное устройство и аккумуляторные батареи не подлежат ремонту.



Смазка

Некоторые части головки ножниц в сборе требуют смазки высококачественной подшипниковой смазкой. См. подробную информацию в разделе «Снятие и замена деталей».



Чистка



ОСТОРОЖНО! Выдувайте грязь и пыль из корпуса сухим сжатым воздухом по мере видимого скопления грязи внутри и вокруг вентиляционных отверстий. Надевайте защитные очки и пылезащитную маску при выполнении данной процедуры.



ОСТОРОЖНО! Никогда не пользуйтесь растворителями или другими сильнодействующими химическими веществами для чистки неметаллических частей инструмента. Эти химикаты могут повредить структуру материала, используемого для производства таких деталей. Используйте ткань, смоченную в мягком мыльном растворе. Не допускайте попадания жидкостей внутрь устройства; никогда не погружайте никакие из деталей устройства в жидкость.

Дополнительные принадлежности



ОСТОРОЖНО! В связи с тем, что дополнительные принадлежности других производителей, кроме DEWALT, не проходили проверку на совместимость с данным изделием, их использование может представлять опасность. Во избежание риска получения травмы, с данным продуктом должны использоваться только дополнительные принадлежности, рекомендованные DEWALT.

Проконсультируйтесь со своим продавцом для получения дополнительной информации.

Защита окружающей среды



Раздельная утилизация. Изделия и аккумуляторные батареи с данным символом на маркировке запрещается утилизировать с обычными бытовыми отходами.

Изделия и аккумуляторные батареи содержат материалы, которые могут быть извлечены или переработаны, снижая потребность в исходном сырье. Пожалуйста, утилизируйте электрические изделия и аккумуляторные батареи в соответствии с местными нормами. Дополнительная информация доступна по адресу www.2helpU.com.

Перезаряжаемая аккумуляторная батарея

Данную аккумуляторную батарею с длительным сроком эксплуатации необходимо перезаряжать, когда она перестает обеспечивать питание, необходимое для выполнения определенных работ. По окончании срока эксплуатации ее следует утилизировать, соблюдая при этом необходимые меры по защите окружающей среды.

- Полностью разрядите аккумуляторную батарею и извлеките из инструмента.
- Ионно-литиевые аккумуляторные батареи подлежат вторичной переработке. Сдайте их нашему дилеру или в местный центр вторичной переработки. В этих пунктах аккумуляторные батареи будут подвергнуты повторной переработке или правильной утилизации.

EST	Tallmac Tehnika OÜ Liimi 4/2 10621 Tallinn	(+372) 6563683 remont@tallmac.ee www.tallmac.ee
	Tallmac Tehnika OÜ Riia 130 B/1 TARTU 50411	(+372) 6668510 tartu@tallmac.ee www.tallmac.ee
	Stokker AS Peterburi tee 44 11415 Tallinn	(+372) 6201111 stokker@stokker.com www.stokker.com
LV	LIC GOTUS SIA Ulbrokas Str. 1021 Riga	(+371) 67556949 info@licgotus.lv www.licgotus.lv
	Stokker SIA Krasta iela 42 LV1003 Riga	(+371) 27354354 krasta.riga@stokker.com www.stokker.com
	Visico Fastening Systems SIA Mazā Rāmavas iela 2 1076 Valdlauci, Riga	(+371) 67 452 453 (+371) 67 452 454 info@visico.eu www.visico.eu
LT	ELREMTA MASTERMANN UAB NAGLIO STR 4C 52367 Kaunas	(+370) 69840004 servisas@elmast.lt www.elremta.lt
	Stokker UAB Islandijos pl.5 LT-49179 Kaunas	(+370) 650 05730 kaunas@stokker.com www.stokker.com

Rohkem infot lähima hoolduspartneri kohta leiate siit:
www.2helpu.com

Informāciju par tuvāko servisa pārstāvi skatiet tīmekļa vietnē:
www.2helpu.com

Informāciju apie artimiausias remonto dirbtuves rasite tinklalapyje:
www.2helpu.com

DEWALT®

Garantii

DeWALT garanteerib, et toode on kliendile tarnimisel vaba materjali ja/või koostamise vigadest. Garantii kehtib erakliendi seaduslikele õigustele ning ei mõjuta neid. Garantii kehtib kõigi Euroopa Ühenduse liikmesriikide territooriumil ja Euroopa vabakaubanduspiirkonnas.

Kui 12 kuul jooksul ostmisest esineb mõnel DeWALT tootel rike materjali ja/või koostamise vea tõttu või see on spetsifikatsiooni suhtes defektne, parandab või vahetab DeWALT toote kliendi jaoks minimaalse vaevaga.

Garantii ei kehti, kui vea põhjuseks on:

- Normaalne kulumine
- Tööriista väärkasutamine või halb hooldamine
- Mootori ülekoormamine
- Kui toodet on kahjustanud võõraskehad, materjal või õnnetus
- Vale toitepinge

Garantii ei kehti, kui toodet on remontitud või demonteerinud DeWALT volitusega isik.

Garantii kasutamiseks tuleb toode, täidetud garantiikaarti ja ostutõend (t ekk) viia müüjale või otse volitatud teenindajale hiljemalt kaks kuud peale vea avastamist.

Teavet lähima DeWALT teenindaja kohta leiате veebisaidil: www.2helju.com.

Garantiitalog:

Tööriista mudel/kataloogi number

Seeria number/Kuupäeva kood

Klient

Müüja

Kuupäev

DEWALT®

Garantija

DeWALT užtikrina, kad gaminto, kuris pristatomas vartotojui, medžiagos ir (arba) jo surinkimas yra kokybiškas. Garantija yra priedas prie privačių vartotojų teisių ir įvokičia. Garantija galioja visose Europos Bendrijos valstybėse narėse ir Europos laisvosios prekybos zonoje.

Jei DeWALT gaminy sulyžia dėl nekokybiškų medžiagų ir (arba) surinkimo, arba, jei jis neatitinka techninių reikalavimų, 12 mėnesių laikotarpio nuo jo įsigijimo DeWALT sutaisys arba pakeis gaminį.

Garantija netaikoma, jei gedimas atsiranda dėl:

- normalaus susidėvėjimo;
- nelinkamo įrankio eksploatavimo ar techninės priežiūros;
- jei variklis buvo perkrautas;
- jei gaminy s sugedo dėl neįprastų dalelių, medžiagų ar nelaimingo atsitikimo;
- nelinkamo maitinimo.

Garantija netaikoma, jei gaminį remontavo arba išmontavo DeWALT neįgalios technikas.

Garantija pasinaudooti gaminių, užtikrįtą garantinę korektę ir pirkimo įrodymą (čekį) reikia pristatyti pardavėjui arba tiesiogiai įgaliojoms remonto dirbtuvėms ne vėliau kaip per du mėnesius nuo gedimo nustatymo.

Informaciją apie artimiausias DeWALT remonto dirbtuves rasite tinklalapyje www.2helju.com.

Garantinis talonas:

Įrankio modelis/katalogo numeris

Serijinis numeris/datos kodas

Vartotojas

Pardavėjas

Data



РУССКИЙ ЯЗЫК

Гарантия

DEWALT гарантирует, что данное изделие в момент поставки потребителю не содержит каких-либо дефектов материалов или сборки. Данная гарантия дополняет законные права частного потребителя и не затрагивает их каким-либо образом. Настоящая гарантия действует на территориях стран-членов Европейского Союза и в Европейской зоне свободной торговли.

Если в течение 12 месяцев с даты приобретения произошла поломка изделия DEWALT из-за некачественных материалов и/или сборки, либо изделие является дефектным в соответствии с техническими требованиями, то DEWALT отремонтирует или заменит изделие в минимальным беспокоеством для потребителя.

Гарантия не действительна, если поломка произошла вследствие:

- Нормального износа
- Неправильного использования или плохого обслуживания
- Перегрузки двигателя
- Если изделие повреждено посторонними частями, материалом или вследствие аварии
- Использования ненадлежащего источника питания

Гарантия не действительна, если изделие подвергалось ремонту или разборке лицом, не уполномоченным DEWALT.

Для того, чтобы воспользоваться гарантией необходимо предоставить: изделие, записанную гарантийную карту и доказательство покупки (примечки) дилеру или непосредственно уполномоченному агенту по обслуживанию не позднее двух месяцев с момента обнаружения поломки.

Информацию о ближайшем агенте по обслуживанию DEWALT можно найти на странице в Интернете: www.2helpu.com.

Гарантийный талон:

Модель инструмента / Номер по каталогу
Серийный номер / Код даты
Потребитель
Дилер
Дата



LATVIĒŠU

Garantija

DEWALT garantē, ka produkam, ko piegādājam Klientam, nav materiālu un/vai montāžas defektu. Garantija ir papildus privāti Klienta juridiskajām tiesībām un tās neaizņem. Garantija ir spēkā visās Eiropas Kopienas dalībvalstīs un Eiropas Brīvās tirdzniecības zonā.

Ja DEWALT produkts salūst materiālu un/vai montāžas trūkumu dēļ vai ja tam ir trūkumi saskaņā ar tehnisko specifikāciju, DEWALT 12 mēnešu laikā no pirkšanas datuma veiks remontu vai produkta nomaiņu, cenšoties Klientam radīt iespējamā mazāk grūtību.

Garantija nav spēkā, ja bojājums ir radies šādu iemeslu dēļ:

- Normāls nolietums
- Ierces nepareiza lietošana vai sliktā uzturēšana
- Ja motors darbināts ar pārspēdzi
- Ja produkta bojājumi radījuši svešķermeņi, cits materiāls vai tas bojāts avarijas rezultātā
- Nepareiza strāvas padeve

Garantija nav spēkā, ja produktam remontu vai arkoru veikusi persona, kam šādam nolikam nav DEWALT atļaujas.

Lai izmantotu garantijas tiesības, produktā ar atzīmētu garantijas talonu un rīkuma apliecējumu (sēku) ir jānodrīkst rādītveģiam vai tieši rīkumatdājam arkorps rārstāvim vājkais divus mēnešus pēc rīkuma konsultēšanas.

Informāciju par tuvāko DEWALT servisa pārstāvi meklējiet mājas lapā: www.2helpu.com.

Garantijas talons:

Ierīces modeļs/Katloņa numurs
Sērijas numurs/Datuma kods
Klients
Pārdevējs
Datums