

**DEWALT**®

**XR**®

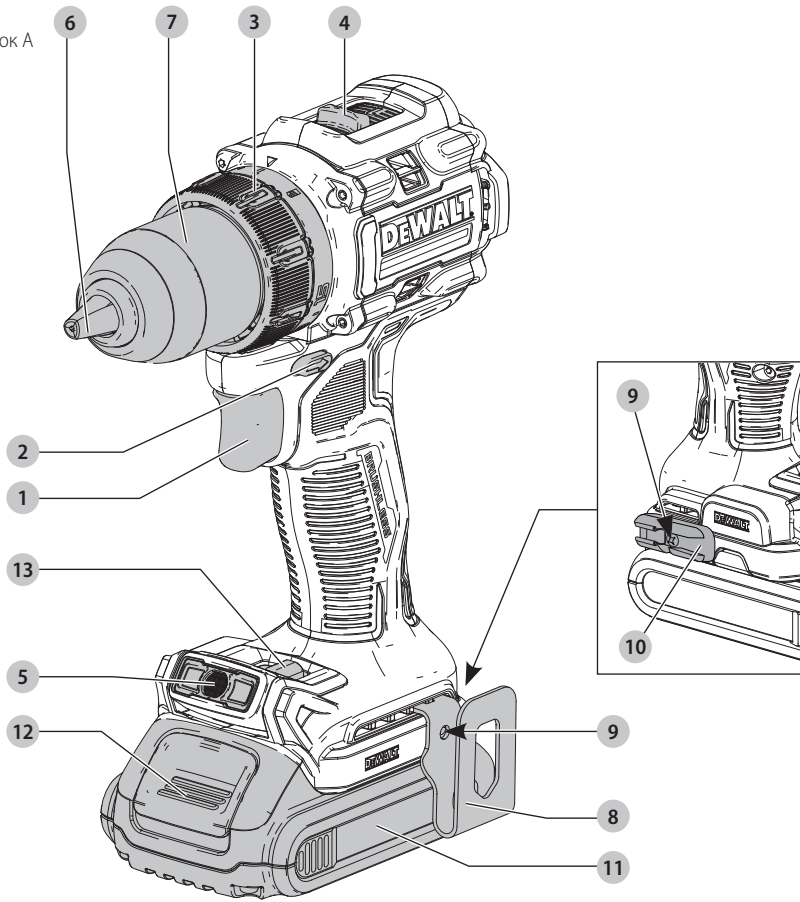
**370125 - 41 BLT**

**DCD800**  
**DCD805**

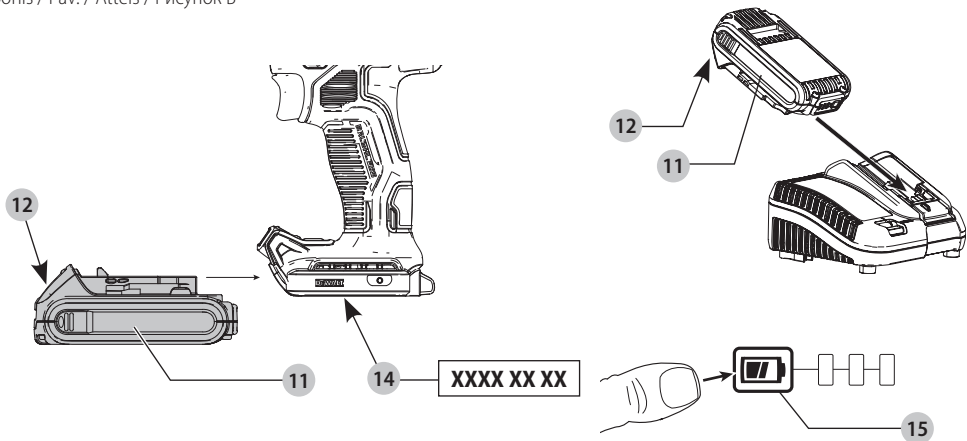
---

<b>Eesti keel</b>	<b>(Originaaljuhend)</b>	<b>5</b>
<b>Lietuvių</b>	<b>(Originalių instrukcijų vertimas)</b>	<b>17</b>
<b>Latviešu</b>	<b>(Tulkojums no rokasgrāmatas oriģinālvalodas)</b>	<b>29</b>
<b>Русский язык</b>	<b>(Перевод с оригинала инструкции)</b>	<b>41</b>

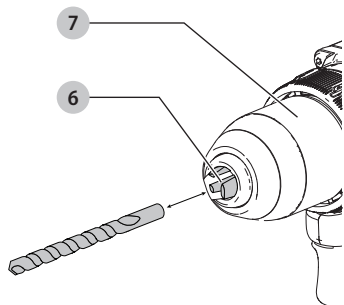
Joonis / Рав. /  
Attëls / Рисунок А



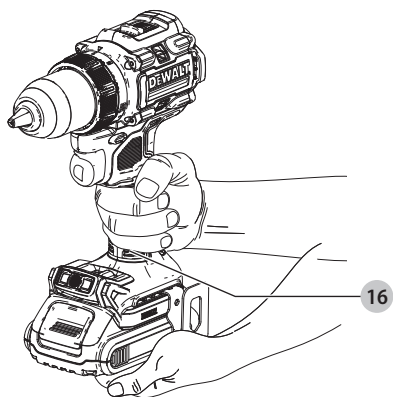
Joonis / Рав. / Attëls / Рисунок В



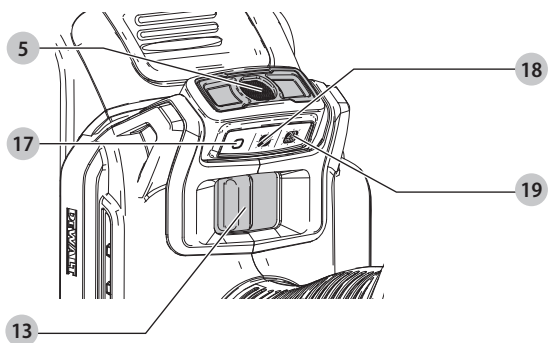
Joonis / Pav. / Attēls / Рисунок С



Joonis / Pav. / Attēls / Рисунок D



Joonis / Pav. / Attēls / Рисунок E



# TRELL

## DCD800

# TRELL/LÖÖKTRELL

## DCD805

### Õnnitlused!

Olete valinud DeWALTi tööriista. Tänu aastatepikkustele kogemustele, põhjalikule tootearendusele ja innovatsioonile on DeWALT professionaalsetele elektritööriistade kasutajatele üks usaldusväärsemaid partnereid.

### Tehnilised andmed

		DCD800	DCD805
Pinge	V <sub>bc</sub>	18	18
Tüüp		1	1
Aku tüüp		Li-ioon	Li-ioon
Tühikäigukiirus			
1. käik	min <sup>-1</sup>	0–650	0–650
2. käik	min <sup>-1</sup>	0–2000	0–2000
Löögisagedus			
1. käik	min <sup>-1</sup>	–	0–11050
2. käik	min <sup>-1</sup>	–	0–34000
Maksimaalne moment (köva/pehme)	Nm	90/27	90/27
Padruni suurus	mm	1,5–13,0	1,5–13,0
Maksimaalne puuritav auk			
Puit	mm	55	55
Metall	mm	13	13
Müüritis	mm	–	13
Kaal (ilma akuta)	kg	1,28	1,34

Müra- ja vibratsiooniväärtused (kolme telje vektorsumma) vastavalt standardile EN62841-2-1:

		74	90
L <sub>PA</sub> (helirõhu tase)	dB(A)		
L <sub>WA</sub> (helivõimsuse tase)	dB(A)	85	101
K (antud helitaseme määramatus)	dB(A)	5	5

Metalli puurimine

		< 2,5	< 2,5
Vibratsioonitugevus a <sub>h, D</sub> =	m/s <sup>2</sup>		
Määramatus K =	m/s <sup>2</sup>	1,5	1,5

Betooni puurimine

		–	11
Vibratsioonitugevus a <sub>h, ID</sub> =	m/s <sup>2</sup>		
Määramatus K =	m/s <sup>2</sup>	–	1,5

Teabelehel esitatud vibratsiooni- ja/või müratase on mõeldud vastavalt standardis EN62841 toodud standardkatsele ja seda võib kasutada tööriistade võrdlemiseks. Seda võib kasutada mõju esmasel hindamisel.



**HOIATUS!** Avaldatud vibratsiooni- ja müratase puudutab tööriista põhirakendusi. Kui aga tööriista kasutatakse muul viisil, erinevate lisatarvikutega või kui seda on halvasti hooldatud, võib vibratsiooni- ja/või müratase olla teistsugune. Sellisel juhul võib vibratsiooni mõju kogu tööaja kestel olla märkimisväärselt tugevam.

Vibratsiooni ja müra mõju hindamisel tuleb arvesse võtta ka seda aega, mil tööriist on välja lülitatud või töötab tühikäigul. See võib märkimisväärselt vähendada vibratsiooni kogu tööaja kestel.

Määrake kindlaks täiendavad ohutusmeetmed kasutaja kaitsmiseks vibratsiooni ja/või müra mõju eest: tööriistade ja tarvikute hooldamine, käte hoidmine soojas (puudutab vibratsiooni) ja tööprotsesside korraldus.

### EÜ vastavusdeklaratsioon

#### Masinadirektiiv



#### Trell/lööktrell DCD800, DCD805

DeWALT kinnitab, et jaotises „Tehnilised andmed“ kirjeldatud seadmed vastavad järgmistele nõuetele:

2006/42/EÜ, EN62841-1:2015, EN62841-2-1:2018+A11:2019.

Need seadmed vastavad ka direktiividele 2014/30/EL ja 2011/65/EL. Lisateabe saamiseks kontakteeruge DeWALTiga alltoodud aadressil või vaadake kasutusjuhendi tagaküljel olevat infot.

Allkirjutanu vastutab tehnilise toimiku koostamise eest ja on vormistanud deklaratsiooni DeWALTi nimel.

Markus Rempel  
Asepresident tehnoloogia alal, PTE-Europe  
DeWALT, Richard-Klinger-Straße 11,  
65510, Idstein, Saksamaa  
30.10.2021

## EESTI KEEL

Akud				Laadijad / laadimisajad (minutites)**										
Kat. nr	V <sub>DC</sub>	Ah	Kaal (kg)	DCB104	DCB107	DCB112	DCB113	DCB115	DCB116	DCB117	DCB118	DCB132	DCB119	
DCB546	18/54	6,0/2,0	1,08	60	270	170	140	90	80	40	60	90	X	
DCB547	18/54	9,0/3,0	1,46	75*	420	270	220	135*	110*	60	75*	135*	X	
DCB548	18/54	12,0/4,0	1,46	120	540	350	300	180	150	80	120	180	X	
DCB549	18/54	15,0/5,0	2,12	125	730	450	380	230	170	90	125	230	X	
DCB181	18	1,5	0,35	22	70	45	35	22	22	22	22	22	45	
DCB182	18	4,0	0,61	60/40**	185	120	100	60	60/45**	60/40**	60/40**	60	120	
DCB183/B/G	18	2,0	0,40	30	90	60	50	30	30	30	30	30	60	
DCB184/B/G	18	5,0	0,62	75/50**	240	150	120	75	75/60**	75/50**	75/50**	75	150	
DCB185	18	1,3	0,35	22	60	40	30	22	22	22	22	22	40	
DCB187	18	3,0	0,54	45	140	90	70	45	45	45	45	45	90	
DCB189	18	4,0	0,54	60	185	120	100	60	60	60	60	60	120	
DCBP034	18	1,7	0,32	27	82	50	40	27	27	27	27	27	50	

\* Kuupäevakood 201811475B või hilisem

\*\* Kuupäevakood 201536 või hilisem

## VASTAVUSDEKLARATSIOON MASINATE TARNIMISE (OHUTUSE) EESKIRJAD

2008  
**UK  
CA**

**TRELL/LÖÖKTRELL  
DCD800, DCD805**

DEWALT kinnitab, et jaotises „**Tehnilised andmed**“ kirjeldatud tooted vastavad järgmistele nõuetele:

Masinate tarnimise (ohutuse) eeskirjad 2008, S.I. 2008/1597 (muudetud).

EN62841-1:2015, EN62841-2-1:2018+A11:2019.

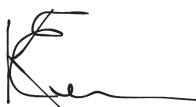
Need tooted vastavad järgmistele Ühendkuningriigi eeskirjadele:

Elektromagnetilise ühilduvuse eeskirjad, 2016, S.I.2016/1091 (muudetud).

Eeskirjad teatavate ohtlike ainete kasutamise piiramise kohta elektri- ja elektroonikaseadmetes 2012, S.I. 2012/3032 (muudetud).

Lisateabe saamiseks pöörduge alltoodud aadressil DEWALT'i poole või vaadake kasutusjuhendi tagakaanel olevat infot.

Allakirjutanu vastutab tehnilise toimeku koostamise eest ja on vormistanud deklaratsiooni DEWALT'i nimel.



Karl Evans  
Asepresident professionaalsete elektritööriistad alal EANZ GTS  
DEWALT UK, 270 Bath Road, Slough  
SL1 4DX  
Inglismaa  
30.10.2021



**HOIATUS!** Vigastusohu vähendamiseks lugege kasutusjuhendit.

### Definitsioonid. Ohutusnõuded

Allpool toodud määratlused kirjeldavad iga märksõna olulisuse astet. Lugege juhend läbi ja pöörake tähelepanu järgmistele sümbolitele.



**OHT!** Tähistab tõenäolist ohuolukorda, mis juhul, kui seda ei väldita, **lõppeb surma või raske kehavigastusega**.



**HOIATUS!** Tähistab võimalikku ohuolukorda, mis juhul, kui seda ei väldita, **võib lõppeda surma või raske kehavigastusega**.



**ETTEVAATUST!** Tähistab võimalikku ohuolukorda, mis juhul, kui seda ei väldita, **võib lõppeda kerge või keskmise raskusastmega kehavigastusega**.

**NB!** Osutab kasutusviisile, mis **ei seostu kehavigastusega**, kuid mis juhul, kui seda ei väldita, **võib põhjustada varalist kahju**.



Tähistab elektrilöögiohtu.



Tähistab tuleohtu.

### ELEKTRITÖÖRIISTADEGA SEOTUD ÜLDISED HOIATUSED



**HOIATUS!** Lugege kõiki selle elektritööriistaga kaasas olevaid hoiatusi, juhiseid, jooniseid ja tehnilisi andmeid. Kõigi juhiste täpne järgimine aitab vältida elektrilöögi, tulekahju ja/või raske kehavigastuse ohtu.

### HOIDKE KÕIK HOIATUSED JA JUHISED TULEVIKU TARVIS ALLES

Hoiatuses kasutatud mõiste „elektritööriist“ viitab võrgutoitel töötavatele (juhtmega) ja akutoitel töötavatele (juhtmeta) elektritööriistadele.

## 1) Tööpiirkonna ohutus

- a) **Tööpiirkond peab olema puhas ja hästi valgustatud.** Korralageduse ja puuduliku valgustuse korral võivad kergesti juhtuda õnnetused.
- b) **Ärge kasutage elektritööriistu plahvatusohtlikus keskkonnas, näiteks tuleohtlike vedelike, gaaside või tolmu läheduses.** Elektritööriistad tekitavad sädemeid, mis võivad põhjustada tolmu või aurude süttimise.
- c) **Hoidke lapsed ja kõrvalised isikud elektritööriista kasutamise ajal eemal.** Tähelepanu hajumisel võite kaotada tööriista üle kontrolli.

## 2) Elektriohutus

- a) **Elektritööriista pistikud peavad sobima pistikupesaga. Ärge muutke pistikut mis tahes moel. Ärge kasutage maandatud elektritööriistade puhul adapterpistikut.** Muutmata pistikud ja sobivad pistikupesad vähendavad elektrilöögi ohtu.
- b) **Vältige kokkupuudet maandatud pindadega, nagu torud, radiaatorid, pliigid ja külmikud.** Elektrilöögi saamise oht suureneb, kui teie keha on maandatud.
- c) **Vältige elektritööriistade sattumist vihma või niiskuse kätte.** Elektritööriista sattunud vesi suurendab elektrilöögi ohtu.
- d) **Käsitsege juhett ettevaatlikult. Ärge kunagi kasutage elektritööriista juhett selle kandmiseks, tõmbamiseks ega pistiku eemaldamiseks vooluvõrgust. Kaitske juhett kuumuse, õli, teravate servade ja liikuvate osade eest.** Kahjustatud või sassis juhtmed suurendavad elektrilöögi ohtu.
- e) **Kui töötate elektritööriistaga õues, kasutage välitingimustesse sobivat pikendusjuhett.** Välitingimustesse sobiva pikendusjuhtme kasutamine vähendab elektrilöögi ohtu.
- f) **Kui elektritööriistaga töötamine niiskes keskkonnas on vältimatu, kasutage rikkevoolukaitsmekaitsitud voolutoidet.** Rikkevoolukaitsme kasutamine vähendab elektrilöögi ohtu.

## 3) Isiklik ohutus

- a) **Olge tähelepanelik, jälgige pidevalt, mida teete, ning kasutage elektritööriista mõistlikult. Ärge kasutage elektritööriista väsinuna ega alkoholi, narkootikumide või arstimate mõju all olles.** Kui elektritööriistaga töötamise ajal tähelepanu kas või hetkeks hajub, võite saada raskeid kehavigastusi.
- b) **Kasutage isikukaitselahendusi. Kandke alati silmade kaitses.** Isikukaitselahendusi, nagu tolmu mask, mittelibisevad jalanõud, kiiver ja kõrvaklapid, vähendavad vastavates tingimustes kasutamisel tervisekahjustusi.
- c) **Vältige tööriista ootamatut käivitumist. Enne tööriista ühendamist vooluvõrku ja/või aku paigaldamist veenduge, et lüliti oleks väljalülitatud asendis.** Kandes tööriista, sõrm lüliti, või ühendades toiteallikaga tööriista, mille lüliti on tööasendis, võib juhtuda õnnetus.

- d) **Enne elektritööriista sisselülitamist eemaldage kõik reguleerimis- ja mutrivõtmed.** Tööriista pöörleva osa külge jäetud reguleerimis- või mutrivõti võib tekitada kehavigastusi.
- e) **Ärge küünitage. Seiske alati kindlalt jalgel ja hoidke tasakaalu.** Siis on võimalik ettearvatavates olukordades tööriista paremini valitseda.
- f) **Riietuge sobivalt. Ärge kandke lehvivaid rõivaid ega ehteid. Hoidke juuksed ja riided liikuvatest osadest eemal.** Lehvivad riided, ehted ja pikad juuksed võivad jääda liikuvate osade vahele.
- g) **Kui seadmetega on kaasas tolmu eemaldusliidesed ja kogumisseadmed, siis veenduge, et need oleksid ühendatud ja et neid kasutatakse õigesti.** Tolmukogumisseadme kasutamine võib vähendada tolmu ga seotud ohte.
- h) **Hoolimata tööriistade sagedasel kasutamisel omandatud vilumusest ei tohi muutuda lohakaks ja eirata tööohutusnõudeid.** Isegi hetkeline hooletus võib lõppeda raskete vigastustega.

## 4) Elektritööriistade kasutamine ja hooldamine

- a) **Ärge koormake elektritööriista üle. Kasutage kavandatavaks tööks sobivat elektritööriista.** Elektritööriista tuleb tööga paremini ja ohutumalt toime ettenähtud koormusel.
- b) **Ärge kasutage elektritööriista, kui seda ei saa lülitist sisse ja välja lülitada.** Elektritööriista, mida ei saa juhtida lülitist, on ohtlik ja vajab remonti.
- c) **Enne reguleerimist, tarvikute vahetamist ja tööriista hoivapanemist eemaldage elektritööriista vooluvõrgust ja/või eemaldage aku, kui see on eemaldatav.** Nende ettevaatusabinõude rakendamine vähendab elektritööriista ootamatut käivitumise ohtu.
- d) **Kui elektritööriista ei kasutata, hoidke neid lastele kättesaamatus kohas. Ärge lubage tööriista kasutada inimestel, kes tööriista ei tunne või pole lugenud seda kasutusjuhendit.** Oskamatutes kätes on elektritööriistad ohtlikud.
- e) **Elektritööriista ja tarvikuid tuleb hooldada. Veenduge, et liikuvad osad on õiges asendis ega ole kinni kiilunud, detailid on terved ja puuduvad muud tingimused, mis võivad mõjutada tööriista tööd.** Kahjustuste korral laske tööriista enne edasist kasutamist remontida. Paljude õnnetuste põhjuseks on halvasti hooldatud elektriseadmed.
- f) **Hoidke lõiketarvikud terava ja puhtana.** Õigesti hooldatud, teravate lõikeservadega lõiketarvikud kiiluvad väiksema tõenäosusega kinni ja neid on lihtsam juhtida.
- g) **Kasutage elektritööriista, tarvikuid ja otsikuid vastavalt juhistele, arvestades töötingimusi ja tehtava töö iseloomu.** Tööriista kasutamine mittesihotstarbisel võib põhjustada ohtliku olukorra.
- h) **Hoidke käepidemed ja haardepinnad kuivad, puhtad ning vabad õlist ja määrest.** Libedad käepidemed ja haardepinnad ei võimalda ootamatutes olukordades tööriista ohutult käsitseda ja juhtida.

## 5) Akutööriista kasutamine ja hooldamine

- Kasutage laadimiseks ainult tootja määratud laadijat.** Ühele akule sobiv laadija võib teise aku laadimisel põhjustada tuleohtu.
- Kasutage tööriistu ainult ettenähtud akudega.** Teist tüüpi akude kasutamine võib põhjustada vigastus- ja tuleohtu.
- Kui akut ei kasutata, hoidke seda eemal kirjaklambritest, müntidest, võtmetest, naeltest, kruvidest jms metallesemetest, mis võivad tekitada lühise.** Aku klemmide lühistamine võib põhjustada põletusi ja tulekahju.
- Valedes tingimustes võib akust eralduda vedelikku. Vältige sellega kokkupuutumist. Juhusliku kokkupuute korral loputage veega. Kui vedelikku satub silma, pöörduge lisaks arsti poole.** Akust eraldunud vedelik võib põhjustada ärritust ja põletusi.
- Ärge kasutage akupatareid või tööriista, mis on kahjustunud või ümber ehitatud.** Kahjustunud või muudetud konstruktsiooniga akude kasutamisel võib esineda kõrvalekaldeid, mis võivad lõppeda tulekahju, plahvatusse või vigastustega.
- Kaitske akupatareid ja tööriista tule ja kõrge temperatuuri eest.** Kokkupuutel leekidega või temperatuuriga üle 130 °C võib tagajärjeks olla plahvatus.
- Järgige kõiki laadimisjuhiseid ja ärge laadige akupatareid ega tööriista väljaspool juhistes märgitud temperatuurivahemikku.** Valesti või väljaspool ettenähtud temperatuurivahemikku laadimine võib kahjustada akut ja suurendada tulekahju ohtu.

## 6) Tehnohooldus

- Laske tööriista korrapäraselt hooldada kvalifitseeritud hooldustehnikul, kes kasutab ainult originaalvaruosi.** Nii tagate elektriseadme ohutuse.
- Ärge hooldage kahjustunud akupatareid.** Akupatareid tuleb lasta hooldada ainult tootjal või volitatud teenusepakkujatel.

## Täiendavad ohutusnõuded trelli/kruvikeeraja/lööktrelli kasutamisel

- Lööktrelli kasutamisel tuleb kanda kõrvaklappe või -trophe.** Liigne müra võib kahjustada kõrvakuulmist.
- Kasutage lisakäpidemeid, kui need on tööriistaga kaasas.** Kontrolli kadumine võib põhjustada kehavigastusi.
- Enne tööriista kasutamist tuleb see korralikult kinnitada.** See tööriist tekitab suure pöördemomendi ja kui seda töötamise ajaks korralikult ei kinnitata, võib see kontrolli alt väljuda ja põhjustada kehavigastusi.
- Kui teete tööd, mille käigus võib löike- või kinnitustarvik riivata varjatud juhtmeid, hoidke elektritööriista ainult isoleeritud käepidemetest.** Kui löiketarvik või kinnitusvahend riivab voolu all olevat juhet, võivad voolu alla sattuda ka elektritööriista lahtised metallosad, andes kasutajale elektrilöögi.

## Ohutusnõuded pikkade puuriterade kasutamisel

- Ärge kunagi kasutage puuritera maksimaalsest ettenähtud kiirusest suuremat kiirust.** Suurematel kiirustel on võib otsik painduda, kui lasta sellel materjali vastu panemata vabalt pöörelda, mis võib lõppeda vigastustega.
- Alustage puurimist alati väikese kiirusega ja hoidke puuritera materjali vastas.** Suurematel kiirustel on võib otsik painduda, kui lasta sellel materjali vastu panemata vabalt pöörelda, mis võib lõppeda vigastustega.
- Rakendage survet ainult otsikuga ühel joonel ja ärge suruge liiga tugevalt.** Otsikud võivad painduda ja selle tagajärjel puruneda või tööriista kontrolli alt välja viia, mis võib lõppeda kehavigastustega.
- Kinnitage detail pitskruvidega või muul sobival viisil stabiilse aluse külge.** Kui hoiate detaili käes või keha vastas, on see ebastabiilne ja võib põhjustada tööriista üle kontrolli kaotamist.
- Kandke kõrvaklappe, kui kasutate lööktrelli pikemat aega.** Pikaajaline kokkupuude tugeva müraga võib põhjustada kuulmislangust. Löökpuurimisel tekkiv vali müra võib põhjustada ajutist kuulmislangust või raskeid kuulmekile kahjustusi.
- Kandke kaitseprille või muud silmade kaitset.** Vasardamisel ja puurimisel võib õhku paiskuda laaste. Õhkupaiskuvad osakesed võivad silmi pöördumatult kahjustada.
- Löökpuurid ja tööotsikud kuumenevad töö käigus.** Puudutage neid ainult kinnastega.
- Ärge kasutage tööriista pikemat aega järjest.** Löögifunktsiooniga kaasnev vibratsioon võib kahjustada käsi ja käsivarsi. Kasutage vibratsiooni pehmemdamiseks kindaid ja tehke korrapäraselt puhkause.
- Ventilatsioonivahende taga võivad olla liikuvad osad, mistõttu tuleks neist eemale hoida.** Lehvivad riided, ehted ja pikad juuksed võivad jääda liikuvate osade vahele.

## Muud ohud

Ka asjakohaste ohutusnõuete järgimisel ja turvaseadeldiste kasutamisel ei saa teatud ohte vältida. Need on järgmised.

- Kuulmiskahjustused.
- Õhkupaiskuvatest osakestest põhjustatud kehavigastuste oht.
- Põletushaavade oht, mida tekitavad kasutamisel kuumenevad tarvikud.
- Pikemaajalisest kasutamisest põhjustatud kehavigastuste oht.

## HOIDKE NEED JUHISED ALLES

## Akulaadidajad

DEWALTi laadidajad ei vaja reguleerimist ning nende konstrueerimisel on peetud silmas võimalikult lihtsat kasutamist.



## Elektriohutus

Elektrimootor on ette nähtud vaid ühe pinge jaoks. Kontrollige alati, et aku pinge vastaks andmesildile märgitud väärtusele. Samuti veenduge, et laadija pinge vastaks võrgupingele.



Teie DEWALTi laadija on vastavalt standardile EN60335 topeltisolatsiooniga. Seetõttu ei ole maandusjuhete vaja.

Kui toitejuhe on kahjustatud, tuleb lasta see välja vahetada ainult DEWALTi või volitatud teeninduses.

## Toitepistiku vahetamine (ainult Ühendkuningriik ja Iirimaa)

Kui on vaja paigaldada uus toitepistik, toimige järgmiselt.

- Kõrvaldage vana pistik ohutult.
- Ühendage pruun juhe uue pistiku faasiklemmiga.
- Ühendage sinine juhe neutraalklemmiga.



**HOIATUS!** Maandusklemmiga ühendusi ei tehta.

Järgige kvaliteetsete pistikutega kaasasolevaid paigaldusjuhiseid. Soovitatav kaitses: 3 A.

## Pikendusjuhtme kasutamine

Ärge kasutage pikendusjuhet, kui see ei ole hädavajalik. Kasutage heakskiidetud pikendusjuhet, mis sobib laadija sisendvõimsusega (vt „**Tehnilised andmed**“). Juhtme minimaalne ristlõikepindala on 1 mm<sup>2</sup>; maksimaalne lubatud pikkus 30 m.

Juhtmerulli kasutamisel kerige juhe alati täielikult lahti.

## Olulised ohutusnõuded akulaadijate kasutamisel

**HOIDKE NEED JUHISED ALLES.** See juhend sisaldab ühilduvate akulaadijate olulisi ohutus- ja kasutusjuhiseid (vt „**Tehnilised andmed**“).

- Enne laadija kasutamist lugege läbi kõik juhised ja hoiatustähised laadijal, akul ja akuga kasutataval seadmel.



**HOIATUS!** Elektrilöögi oht. Vältige vedelike sattumist laadijasse. Tagajärjeks võib olla elektrilöök.



**HOIATUS!** Soovitame kasutada rikkevoolukaitses, mille rakendamisvool on 30 mA või vähem.



**ETTEVAATUST!** Põletuse oht. Vigastusohu vähendamiseks laadige ainult DEWALTi laetavaid akusid. Teist tüüpi akud võivad plahvatada ning põhjustada kehavigastusi ja kahjusid.



**ETTEVAATUST!** Lapsi tuleb valvata, et nad selle seadmega ei mängiks.

**NB!** Teatud tingimustel, kui laadija on vooluvõrkude ühendatud, võivad laadijasse sattunud võõrkehade selle kontaktid lühistada. Ärge laske laadija õõnsustesse pääseda elektrit juhtivatel materjalidel, nagu terasvill, foolium ja metallipuru. Ühendage laadija alati vooluvõrgust lahti, kui selle pesas pole akut. Ühendage laadija lahti ka enne puhastamist.

- **ÄRGE üritage akut laadida mõne muu laadijaga peale käesolevas juhendis toodute.** Laadija ja aku on ette nähtud koos töötama.

- **Need laadijad on mõeldud ainult DEWALTi laetavaid akude laadimiseks.** Muu kasutuse tagajärjeks on tulekahju või (surmava) elektrilöögi oht.
- **Vältige laadija kokkupuudet vihma või lumega.**
- **Laadija eemaldamisel vooluvõrgust tõmmake pistikust, mitte juhtmest.** See vähendab pistiku ja juhtme kahjustamise ohtu.
- **Paigutage juhe nii, et sellele ei astuta peale, selle taha ei komistata ning seda ei kahjustata ega kulutata muul viisil.**
- **Ärge kasutage pikendusjuhet, kui see pole hädavajalik.** Vale pikendusjuhtme kasutamisega võib kaasnedes tulekahju või (surmava) elektrilöögi oht.
- **Ärge asetage laadija peale ühtegi eset ega laadijat pehmele pinnale, et mitte blokeerida ventilatsioonivavasid ega põhjustada laadija ülekuumenemist.** Paigutage laadija soojusallikatest eemale. Laadija ventilatsioon on tagatud korpuse pealmisel ja alumisel küljel olevate avade kaudu.
- **Ärge kasutage laadijat kahjustunud juhtme või pistikuga** – laske need kohe asendada.
- **Ärge kasutage laadijat, mis on saanud tugeva löögi, maha kukkunud või muul viisil kahjustunud.** Viige see volitatud hooldusesindusse.
- **Ärge võtke laadijat koost; viige see volitatud hooldusesindusse, kui seda on vaja hooldada või remontida.** Valesi kokkupanemine võib põhjustada (surmava) elektrilöögi või tulekahju ohtu.
- Kui toitejuhe on kahjustunud, peab tootja, tema esindaja vms kvalifitseeritud spetsialist selle ohu vältimiseks kohe välja vahetama.
- **Enne laadija puhastamist eemaldage see vooluvõrgust. See vähendab elektrilöögi ohtu.** Aku eemaldamine ei vähenda seda ohtu.
- **ÄRGE** üritage ühendada kahte laadijat omavahel kokku.
- **Laadija on ette nähtud töötama tavalises 230 V pingega vooluvõrgus.** Ärge üritage seda kasutada teistsuguse pingega. See ei kehti autolaadija puhul.

## Aku laadimine (joonis B)

1. Ühendage laadija enne aku sisestamist sobivasse pistikupessa.
2. Sisestage akupatarei **11** laadijasse ja veenduge, et see asetseks korralikult laadijas. Punane tuli (laadimine) vilgub korduvalt, mis tähendab, et laadimine on alanud.
3. Laadimine on lõpetatud, kui punane tuli jääb püsivalt põlema. Akupatarei on täielikult laetud ja seda võib kasutada või laadijasse jätta. Akupatarei eemaldamiseks laadijast vajutage akupatareile aku vabastusnuppu **12**.

**MÄRKUS!** Liitiumioon-akupatareide maksimaalse võimsuse ja eluea tagamiseks laadige akupatarei enne esmakordset kasutamist täis.

## Laadija töö

Aku laetuse taset näitavad allpool kirjeldatud näidikud.

	— — — — —	
	—————	
	— — —   — — —	

\* Punane tuli vilgub edasi, kuid selle toimingu ajal süttib kollane märgutuli. Kui aku on saavutanud sobiva temperatuuri, lülitub kollane tuli välja ja laadimine jätkub.

Ühilduv(ad) laadija(d) ei lae vigast akupatareid. Laadija näitab aku defekti, kui tuled ei sütti.

**MÄRKUS!** See võib tähendada ka seda, et viga on laadijas.

Kui laadija viitab probleemile, viige laadija ja akupatarei kontrollimiseks volitatud hooldusesindusse.

### Kuuma/külma aku laadimiskaitse

Kui laadija tuvastab, et akupatarei on liiga kuum või külm, peatab see automaatselt laadimise, kuni akupatarei on saavutanud sobiva temperatuuri. Seejärel lülitub laadija automaatselt laadimisrežiimile. See funktsioon tagab akupatareide maksimaalse tööea.

Külm akupatarei laeb aeglasemalt kui soe akupatarei. Akupatarei laeb kogu laadimistsükli jooksul aeglasemalt ja maksimaalne laadimiskiirus ei taastu isegi akupatarei soojenemisel.

Akulaadija DCB118 on varustatud sisemise ventilatoriga, mis on mõeldud akupatarei jahutamiseks. Ventilator lülitub automaatselt sisse, kui akupatareid tuleb jahutada. Ärge kunagi kasutage akulaadijat, kui ventilator ei tööta korralikult või kui ventilatsiooniavad on ummistunud. Ärge torgake akulaadijasse võõrkehaseid.

### Elektroniline kaitsesüsteem

XR Li-Ion tööriistadel on sisseehitatud elektroniline kaitsesüsteem, mis kaitsab akupatareid ülekoormuse, ülekuumenemise või liigse tühenemise eest.

Elektronilise kaitsesüsteemi rakendumisel lülitub tööriist automaatselt välja. Kui see juhtub, siis hoidke liitiumioon-akupatareid laadijas, kuni see on täis laetud.

### Seinakinnitus

Need akulaadijad on mõeldud seinale paigaldamiseks või püstiselt lauale või tööpinna asetamiseks. Seinale paigaldamisel asetage akulaadija elektripistikupesa lähedale ja nurkadest või muudest õhuvoolu häirivatest takistustest eemale. Kasutage akulaadija tagakülge šabloonina kruviaukude asukoha märkimiseks seinale. Paigaldage akulaadija kindlalt, kasutades vähemalt 25,4 mm pikkuseid kipskruvisid (ostetud eraldi), mille pea läbimõõt on 7–9 mm, kruvituna puitu optimaalse kruvi kokkupuutepinna sügavusega umbes 5,5 mm. Joondageavad akulaadija tagaküljel väljaulatavate kruvidega ning fikseerige need korralikult avadesse.

## Laadija puhastamine



**HOIATUS! Elektrilöögi oht. Enne laadija puhastamist eemaldage see vahelduvvooluvõrgust.** Mustuse võib laadija korpuselt eemaldada lapi või pehme metallivaba harjaga. Ärge kasutage vett ega puhastuslahuseid. Vältige vedelike sattumist tööriista sisse; ärge kastke tööriista ega selle osi vedelikku.

## Akupatareid

### Olulised ohutusnõuded akupatareide kasutamisel

Asendusakude tellimisel märkige ära katalooginumber ja pinge. Aku ei ole ostes täielikult laetud. Enne aku ja laadija kasutamist lugege alltoodud ohutusjuhiseid. Seejärel järgige antud laadimisjuhiseid.

### LUGEGE KÕIKI JUHISEID

- **Ärge kasutage akut plahvatusohtlikus keskkonnas, näiteks tuleohtlike vedelike, gaaside või tolmu läheduses.** Aku asetamisel laadijasse või sealt eemaldamisel võivad aurud või tolm süttida.
- **Ärge kunagi asetage akupatareid jõuga laadijasse. Ärge muutke akupatareid mitte mingil viisil, et see ühilduks laadijaga, kuna akupatarei võib puruneda, põhjustades raskeid kehavigastusi.**
- Laadige akusid ainult DeWALTi laadijatega.
- **ÄRGE** kastke seadet vette ega muudesse vedelikesse ja vältige pritsmeid.
- **Ärge hoidke ega kasutage tööriista ja akut kohas, kus temperatuur võib langeda alla 4 °C (39,2 °F) (näiteks talvel kuuride või metallehitiste läheduses) või ületada 40 °C (104 °F) (näiteks suvel kuuride või metallehitiste läheduses).**
- **Ärge põletage akupatareid isegi siis, kui see on tõsiselt kahjustatud või täielikult lõpuni kasutatud.** Aku võib tules plahvatada. Liitiumioonakude põletamisel eraldub mürgiseid aineid.
- **Kui aku sisu puutub nahaga kokku, siis peske seda kohta kohe neutraalse seebi ja veega.** Kui akuedelik satub silma, siis loputage avatud silma veega 15 minutit või kuni ärritus lakkab. Meditsiiniline märkus: aku elektrolüüt koosneb vedelate orgaaniliste karbonaatide ja liitiumisoolade segust.
- **Avatud akuelementide sisu võib ärritada hingamisteid.** Minge värske õhu kätte. Sümptomite püsimisel pöörduge arsti poole.



**HOIATUS!** Põletuse oht. Akuedelik võib sademe või leegiga kokku puutudes olla tuleohtlik.



**HOIATUS!** Ärge kunagi üritage akut mingil põhjusel avada. Kui aku korpus on pragunenud või muul viisil kahjustunud, ärge pange akut laadijasse. Ärge lõhkuge akut, ärge pillake seda maha ega kahjustage muul viisil. Ärge kasutage akut ega laadijat, mis on saanud tugeva löögi, maha kukkunud, millegi alla jäänud või muul viisil kahjustunud (näiteks naelaga läbi torgatud, haamriga löödud, peale astunud). See võib põhjustada (surmava) elektrilöögi. Kahjustunud akud tuleb tagastada hooldusesindusse ümbertöötlemiseks.

**⚠️ HOIATUS! Tuleohht. Ärge hoidke ega kandke akupatareid nii, et metallesemed puutuvad kokku akuklemmidega.** Näiteks ärge asetage akupatareid põlle sisse, taskusse, tööriistakasti, tootekohvrise, sahtlisse vms koos lahtiste naelte, kruvide, võtmete vms esemetega.

**⚠️ ETTEVAATUST! Kui te tööriista ei kasuta, asetage see stabiilsele pinnale, kus see ei saa ümber minna ega kukkuda.** Mõned suurte akudega tööriistad seisavad aku peal püsti, kuid võivad kergesti ümber minna.

## Transportimine

**⚠️ HOIATUS! Tuleohht.** Akude transportimisega võib kaasneda tuleohht, kui akuklemmid puutuvad kogemata kokku elektrit juhtivate materjalidega. Akude transportimisel tuleb veenduda, et akuklemmid on kaitstud ja hästi isoleeritud teiste materjalidega kokkupuutumise eest, et vältida lühist. **MÄRKUS!** Liitiumioonakusid ei tohi pakkida kontrollitavas pagasisse.

DEWALTi akud vastavad kõigile kehtivatele tarne-eeskirjadele, mis on sätestatud tööstus- ja juriidilistes standardites, sealhulgas ÜRO ohtlike kaupade veo soovituste näidiseeskirjad; Rahvusvahelise Lennutranspordi Ühenduse (IATA) ohtlike kaupade eeskirjad, rahvusvaheline ohtlike kaupade mereveo (IMDG) eeskiri ja ohtlike veoste rahvusvahelise autoveo Euroopa kokkulepe (ADR). Liitiumioonelemendid ja akud on testitud ÜRO ohtlike kaupade veo soovituste katsete ja kriteeriumide käsiraamatu punkti 38.3 järgi.

Enamikul juhtudel ei klassifitseerita DEWALTi akupatareid tarnimisel täisreguleeritud 9. kategooria ohtlikuks materjaliks. Üldiselt nõuavad 9. kategooria täisregulatsiooni kohaldamist vaid liitiumioonakud, mille nimienergia on suurem kui 100 vatt-tundi (Wh). Kõigil liitiumioonakudel on nininaitaja vatt-tundides märgitud pakendile. Lisaks ei soovi DEWALT keeruliste eeskirjade tõttu liitiumioon-akupatareid transportimiseks õhutranspordivahendit olenemata Wh-väärtusest. Tööriistu koos akudega (kombikomplekt) tohib transportida õhutranspordiga erandjuhul, kui akupatarei energiväärtus ei ületa 100 Wh.

Olenemata sellest, kas tarnitava kauba suhtes kohaldatakse erandit või kehtib sellele täisregulatsioon, vastutab tarnija pakendamise, etiketi/märgistuse ja dokumentatsiooni kehtivatele nõuetele vastavuse eest.

Kasutusjuhendi selles jaos toodud teave on antud heas usus ning seda peetakse dokumendi koostamise ajahetkel õigeks. Sellegipoolest ei anta otsest ega kaudset garantiid. Ostja peab tagama, et tema tegevus on kooskõlas kehtivate eeskirjadega.

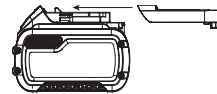
## FLEXVOLT™-i aku transportimine

DEWALTi FLEXVOLT™-i aku on kaks režiimi: **kasutamine** ja **transport**.

**Kasutusrežiim.** Kui FLEXVOLT™-i aku on eraldi või DEWALTi 18 V seadmes, töötab see 18 V akuna. Kui FLEXVOLT™-i aku on 54 V või 108 V (kaks 54 V akut) seadmes, töötab see 54 V akuna.

**Transpordirežiim.** Kui FLEXVOLT™-i aku on kate peal, on aku transpordirežiimis. Hoidke kate transportimiseks alles.

Kui aku on transpordirežiimis, on akuelementide elektrühendus katkestatud. Selle tagajärjel on meil 3 akut, mille energia (Wh) väärtus on madalam võrreldes 1 akuga, mille Wh-väärtus on kõrgem. Tänu 3-le madalama Wh-väärtusega akule kohaldatakse akupatarei suhtes erandit, mille kohaselt ei kehti sellele teatud tarneregulatsiooni, mis puudutavad akude kõrgemat Wh-väärtust.



Näiteks transpordi Wh-väärtus võib olla 3 x 36 Wh, mis tähendab kolme 36 Wh akut. Kasutamise Wh-väärtus võib olla 108 Wh (ainult 1 aku).

Kasutamise ja transportimise märgistuse näidis

**Use: 108 Wh**  
**Transport: 3x36 Wh**

## Hoiutingimused

- Hoidmiseks on parim kuiv ja jahe koht, kuhu ei paista otsene päikesevalgus ning kus temperatuur ei ole liiga kõrge ega madal. Aku optimaalsete talitlusomaduste ja kasutusea tagamiseks hoidke mittekasutatavaid akusid toatemperatuuril.
- Pikemaks ajaks hoiule panekul soovatakse aku täis laadida ning asetada see jahedasse ja kuiva ning päikesevalguse eest kaitstud kohta.

**MÄRKUS!** Akut ei tohi hoida täielikult tühjenenuna. Akut tuleb enne kasutamist laadida.

## Laadijal ja akul olevad sildid

Lisaks juhendis kasutatavatele sümbolitele võivad laadija ja aku siltidel olla järgmised sümbolid.



Enne kasutamist lugege kasutusjuhendit.



Laadimisaja leiate peatükist „*Tehnilised andmed*“.



Ärge puudutage neid elektrit juhtivate esemetega.



Ärge laadige kahjustatud akusid.



Vältige kokkupuudet veega.



Laske defektsed juhtmed kohe välja vahetada.



Laadige ainult vahemikus 4 °C kuni 40 °C.

## EESTI KEEL



Kasutamiseks ainult siseruumides.



Kõrvaldage akupatarei keskkonnasäästlikul viisil.



Laadige DEWALTi akupatareid ainult heakskiidetud DEWALTi laadijatega. Kui laete DEWALTi laadijaga muid kui DEWALTi akupatareid, võivad need puruneda või põhjustada muid ohtlikke olukordi.



Akut ei tohi põletada.



KASUTAMINE (ilma transpordikatteta). Näide: Wh-väärtus 108 Wh (1 aku väärtusega 108 Wh).



TRANSPORT (integreeritud transpordikatteta). Näide: Wh-väärtus 3 x 36 Wh (kolm 36 Wh akut).

### Aku tüüp

18-voldise akuga töötavad järgmised tööriistad:  
DCD800, DCD805.

Kasutada võib järgmisi akupatareid: DCB181, DCB182, DCB183, DCB183B, DCB183G, DCB184, DCB184B, DCB184G, DCB185, DCB187, DCB189, DCBP034, DCB546, DCB547, DCB548, DCB549. Lisateavet leiate peatükist „*Tehnilised andmed*“.

### Pakendi sisu

Pakend sisaldab järgmist:

- 1 Trell/kruvikeeraja või 1 trell/kruvikeeraja/lööktrell
- 1 Laadija
- 1 Kohver
- 1 Li-ioonakupatarei (C1-, D1-, E1-, L1-, M1-, P1-, S1-, T1-, X1- ja Y1-sarja mudelid)
- 2 Li-ioonakupatareid (C2-, D2-, E2, L2-, M2-, P2-, S2-, T2-, X2- ja Y2-sarja mudelid)
- 3 Li-ioonakupatareid (C3-, D3-, E3-, M3-, P3-, S3-, T3-, X3- ja Y3-sarja mudelid)
- 1 Kasutusjuhend

**MÄRKUS!** N-sarja mudelitel pole akut, laadijat ega kohvrit kaasas. NT-sarja mudelitel ei ole akusid ja laadijaid kaasas. B-sarja mudelitel on Bluetooth®-akupatarei.

**MÄRKUS!** Bluetooth®-i sõnamärk ja logod on registreeritud kaubamärgid, mis kuuluvad ettevõttele Bluetooth®, SIG, Inc. ja DEWALT kasutab neid litsentsi alusel. Muud kaubamärgid ja ärinimed kuuluvad nende vastavatele omanikele.

- *Veenduge, et tööriist, selle osad ega tarvikud ei oleks transportimisel kahjustada saanud.*
- *Võtke enne kasutamist aega, et kasutusjuhend põhjalikult läbi lugeda ja endale selgeks teha.*

### Tööriistal olevad märgistused

Tööriistal on kasutatud järgmisi sümboleid:



Enne kasutamist lugege kasutusjuhendit.



Kandke kõrvade kaitset.



Kandke silmade kaitset.



Nähtav kiirus. Ärge vaadake otse valguse suunas.

### Kuupäevakoodi asukoht (joonis B)

Korpusele on trükitud kuupäevakood **14**, mis sisaldab ka tootmis aastat.

Näide:

2021 XX XX

Valmistamise aasta ja nädal

### Kirjeldus (joonis A)



**HOIATUS!** Elektritööriista ega selle ühtki osa ei tohi ümber ehitada. See võib lõppeda kahjustuste või kehavigastustega.

- 1 Päästiklüliti
- 2 Pöörlemissuuna nupp
- 3 Pöördemomendi seadistusvõru
- 4 Käiguvaheti
- 5 Töölamp
- 6 Võtmeta padrun
- 7 Padruni võru
- 8 Vöökonks
- 9 Kinnituskruvi
- 10 Hoidik
- 11 Akupatarei
- 12 Aku vabastusnupp
- 13 Töölambi lüliti

### Ettenähtud otstarve

Need trellid/kruvikeerajad/lööktrellid on mõeldud professionaalseks puurimiseks, löökpuurimiseks ja kruvide keeramiseks.

**ÄRGE** kasutage seadet niiskes või märjas keskkonnas ega tuleohtlike vedelike või gaaside läheduses.

Need trellid/kruvikeerajad/lööktrellid on professionaalsed elektritööriistad.

**ÄRGE** lubage lastel tööriista puutuda. Kogenematute kasutajate puhul on vajalik juhendamine.

- **Väikesed lapsed ja nõrk tervis.** See seade ei ole mõeldud ilma järelevalveta kasutamiseks väikeste laste või füüsiliselt nõrkade isikute poolt.

- Seade ei ole mõeldud kasutamiseks isikute (sealhulgas laste) poolt, kelle füüsilised, sensoorsed või vaimsed võimed on piiratud või kellel puuduvad vajalikud kogemused, teadmised ja oskused, välja arvatud juhul, kui neid juhendab nende ohutuse eest vastutav isik. Lapsi ei tohi kunagi jätta selle seadmega omapead.

## KOKKUPANEMINE JA SEADISTAMINE



**HOIATUS!** Et vähendada raskete kehavigastuste ohtu, lülitage tööriist enne seadistamist või lisaseadmete ja tarvikute paigaldamist ja eemaldamist välja ning eemaldage aku. Seadme ootamatu käivitumine võib lõppeda vigastustega.



**HOIATUS!** Kasutage ainult DEWALTi akupatareisid ja laadijaid.

## Aku paigaldamine ja eemaldamine (joonis B)

**MÄRKUS!** Veenduge, et akupatarei 11 oleks täis laetud.

### Akupatarei paigaldamine tööriista käepidemesse

1. Joondate akupatarei seadme käepidemes olevate rööbastega (joonis B).
2. Libistage see käepidemesse, kuni akupatarei asetseb kindlalt seadmes, millest annab märku klõpsatus.

### Akupatarei eemaldamine

1. Vajutage aku vabastusnuppu 12 ja tõmmake akupatarei seadme käepidemest välja.
2. Sisestage akupatarei laadijasse, nagu kirjeldatud selle kasutusjuhendi laadija osas.

### Akupatarei näidik (joonis B)

Mõningatel DEWALTi akupatareidel on näidik, mille kolm rohelist valgusdiodi näitavad akupatarei järelejäänud laetuse taset.

Akunäidiku aktiveerimiseks vajutage pikalt akunäidiku nuppu 15. Süttivad kolm rohelist valgusdiodi, näidates järelejäänud laetuse taset. Kui aku laetuse tase jääb alla kasutuspiiri, siis näidik ei sütti ning aku tuleb uuesti täis laadida.

**MÄRKUS!** Akunäidik on vaid akupatarei järelejäänud laetuse näitaja. See ei näita tööriista funktsionaalsust ning näit varieerub sõltuvalt seadme komponentidest, temperatuurist ja kasutuselast.

## Vöökonks ja otsiku magnetoidik (joonis A)

### Valikulised lisatarvikud



**HOIATUS!** Et vähendada raskete kehavigastuste ohtu, kasutage vöökonksu AINULT tööriista riputamiseks töörihma külge. ÄRGE kasutage vöökonksu tööriista riputamiseks või kinnitamiseks kasutamise ajal inimese või mõne eseme külge. ÄRGE riputage tööriista pea kohale ega pange vöökonksu otsa esemeid rippuma.



**HOIATUS!** Raske kehavigastuse ohu vähendamiseks veenduge, et vöökonksu hoidev kruvi on kindlalt kinni.



**ETTEVAATUST!** Et vähendada kehavigastuste või varalise kahju ohtu, ÄRGE riputage trelli vöökonksu otsa, kui kasutate seda prožektorina.

**TÄHELEPANU!** Vöökonksu 8 või otsiku magnetoidiku 10 kinnitamisel või selle asukoha muutmisel kasutage ainult kaasasolevat kinnituskruvi 9. Veenduge, et kruvi oleks korralikult kinnitatud.

Vöökonksu ja otsiku magnetoidiku saab kaasasoleva kruvi abil kinnitada tööriista üksikõik kummale küljele, et need sobiksid nii parema- kui vasakukäelistele kasutajatele. Kui te ei soovi konksu või otsiku magnetoidikut kasutada, võite selle tööriista küljest eemaldada.

Vöökonksu või otsikuklambrid ümbertõstmiseks eemaldage kruvi, mis hoiab seda paigal, ning seejärel paigaldage see vastasküljele. Veenduge, et kruvi oleks korralikult kinnitatud.

## Muutkiirusega päästiklüliti (joonis A)

Tööriista sisselülitamiseks vajutage muutkiirusega päästiklüliti 1. Tööriista väljalülitamiseks vabastage päästiklüliti. Teie tööriist on varustatud piduriga. Padrun peatub niipea, kui päästiklüliti on täielikult lahti lastud.

**MÄRKUS!** Pidev kasutamine reguleeritava kiiruse vahemikus ei ole soovitatav. See võib lüliti kahjustada ja seda tuleks vältida.

## Pöörlemissuuna nupp (joonis A)

Pöörlemissuuna nupp 2 määrab seadme pöörlemissuuna ja toimib ka lukustusnupuna.

Päripäeva pöörlemise valimiseks vabastage päästiklüliti ja vajutage pöörlemissuuna nuppu tööriista parempoolsel küljel.

Vastupäeva pöörlemise valimiseks vabastage päästiklüliti ja vajutage pöörlemissuuna nuppu tööriista vasakpoolsel küljel.

Keskmeses asendis lukustab nupp tööriista väljalülitatud asendisse. Nupu asendi muutmisel veenduge, et päästiklüliti on vabastatud.

**MÄRKUS!** Tööriista käivitamisel esimest korda pärast pöörlemissuuna vahetamist võite kuulda käivitumisel klõpsatust. See on normaalne ega viita tõrkele.

## Momendiseadistusvõru (joonis A)

Teie tööriistal on seadistatava momendiga

krivikeeramismehhanism mitmesuguste poltide/kruvide keeramiseks ja mõne mudeli puhul ka löögimehhanism kivi sisse aukude puurimiseks. Pöördemomendi seadistusvõru 3 peal on numbrid, puuri tähis ning mõne mudeli puhul haamri tähis. Neid numbreid kasutatakse ühendusosa määramiseks pöördemomendi vahemiku jaoks. Mida suurem on võru number, seda suurem on pöördemoment ja kinnitav kinnitusdetail. Numbriga valimiseks keerake võru, kuni nool näitab soovitud numbrit.

## Kahekäiguline hammasülekanne (joonis A)

Trelli/kruvikeeraja kahekäiguline funktsioon võimaldab vajaduse korral vahetada käike.

1. Kiiruse 1 valimiseks (suurem pöördemoment) lülitage tööriist välja ja laske sellel täielikult seiskuda. Lükake käiguvaheti **4** ette (padruni suunas).
2. Kiiruse 2 valimiseks (väiksem pöördemoment) lülitage tööriist välja ja laske sellel täielikult seiskuda. Lükake käiguvaheti taha (padrunist eemale).

**MÄRKUS!** Ärge vahetage töö ajal käiku. Laske puuril enne käigu vahetamist alati täielikult seiskuda. Kui käikude vahetamine on raskendatud, veenduge, et kahekäiguline käiguvaheti on täielikult ette või taha lükatud.

## Pööratav LED-töölamp (joonis A, E)

**ETTEVAATUST!** Ärge vaadake otse töölampi suunas. See võib põhjustada raskeid silmakahjustusi.

Tööriista jalamil asetsev töölamp **5** süttib päästiklüliti allavajutamisel ja seda saab seada kolme asendisse. Väljalülitatud **17**, sisselülitatud **18** ja **19** prožektorirežiimi valimiseks liigutatakse tööriista jalamil olevat töölampi lüliti **13**. Sisselülitatud olekus põleb töölamp veel kuni 20 sekundit. Kui päästiklüliti jääb allavajutatuks, jääb ka töölamp põlema.

**MÄRKUS!** Töölamp on läheduses asuva tööpinna valgustamiseks ning see ei ole mõeldud kasutamiseks taskulambina.

## Prožektorirežiim

Prožektor töötab pärast päästiklüliti vabastamist 20 minutit. Kaks minutit enne väljalülitumist vilgub prožektor kaks korda ja seejärel kustub. Et vältida prožektoril väljalülitumist, puudutage õrnalt päästiklüliti.

**HOIATUS!** Kasutades töölampi keskmises või prožektorirežiimis, ärge vaadake otse valguse suunas ega asetage trelli sellisesse asendisse, mille puhul valgus võib paista otse kellelegi silma. See võib põhjustada raskeid silmakahjustusi.

**ETTEVAATUST!** Kui tööriist on kasutusel prožektorina, veenduge, et see on asetatud kindlale pinnale, kus see ei saa ümber minna ega kukkuda.

**ETTEVAATUST!** Enne trelli kasutamist prožektorina eemaldage kõik tarvikud padruni küljest. See võib lõppeda kehavigastuste või varalise kahjuga.

## Aku tühjenemise hoiatus

Kui tööriist on prožektorirežiimis ja aku hakkab tühjaks saama, siis vilgub prožektor kaks korda ja seejärel kustub. Kahe minuti on aku tühi ja trell lülitub kohe välja. Nüüd tuleb aku asendada laetud akuga.

**HOIATUS!** Vigastusohu vähendamiseks peaks igaks juhuks alati käepärast olema varupatarei või täiendav valgusallikas.

## Võtmeta ühe hültsiga padrun (joonis C)

**HOIATUS!** Ärge üritage fikseerida puuriotsikuid (ega muid tarvikuid) padruni esiosast hoidmise ja tööriista sisselülitamisega. Selle tagajärjel võite kahjustada padrunit ja saada kehavigastusi. Otsiku vahetamiseks lukustage alati päästik väljalülitatud asendisse ja eemaldage aku.

**HOIATUS!** Veenduge alati enne tööriista käivitamist, et puuriotsik on kinni. Lahtine otsik võib tööriistast välja tulla, põhjustades kehavigastuse.

Teie tööriistal on võtmeta padrun **6** ühe pöörleva hültsiga **7**, mis võimaldab padrunit käsitseda ühe käega. Puuri või muu otsiku sisestamiseks toimige järgmiselt.

1. Lülitage tööriist välja ja eemaldage aku.
2. Haarake ühe käega padruni tagumisest hültsist ja hoidke teise käega tööriista kinni. Keerake hültsi vastupäeva (eestvaates), kuni soovitud otsik sisse mahub.
3. Sisestage otsik umbes 19 mm pikkuselt padrunisse ja kinnitage korralikult, keerates padrunihültsi ühe käega päripäeva, hoides samal ajal teise käega tööriista kinni. Jätke padrunihültsi pöörämist, kuni kuulete mitut pörkmehhanismi klõpsatust, mis näitab täieliku haardejõu saavutamist.

**MÄRKUS!** Pingutage kindlasti padrunit, hoides ühe käega padrunihültsist ja teise käega tööriistast, et padrun võimalikult tugevasti kinnitada.

Otsiku vabastamiseks korra eespool toodud samme 1 ja 2.

## KÄSITSEMINE

### Kasutusjuhised

**HOIATUS!** Järgige alati ohutusjuhiseid ja asjakohaseid õigusakte.

**HOIATUS!** Et vähendada raskete kehavigastuste ohtu, lülitage tööriist enne seadistamist või lisaseadmete ja tarvikute paigaldamist ja eemaldamist välja ning eemaldage aku. Seadme ootamatu käivitumine võib lõppeda vigastustega.

### Käte õige asend (joonis D)

**HOIATUS!** Et vähendada raskete kehavigastuste ohtu, hoidke käsi **alati** õiges asendis, nagu joonisel näidatud.

**HOIATUS!** Et vähendada raskete kehavigastuste ohtu, hoidke seadet **alati** kindlalt ja olge valmis ootamatusteks.

Käte õige asendi puhul on üks käsi põhikäepidemel **16** ja teine käsi akupatareil.

### Puurimine (joonis A, D)

**HOIATUS!** Kehavigastuste ohu vähendamiseks tuleb **ALATI** veenduda, et detail on korralikult kinnitatud. Õhukese materjali puurimisel kasutage toetavat puidutükki, et vältida materjali vigastamist.

1. Keerake võru **3** puuri tähise juurde.
2. Valige käiguvahetiga **4** soovitud kiiruse/momendi vahemik, mis vastab planeeritud töö kiirusele ja pöördemomendile.

- Puidu jaoks kasutage keerdpuure, peitliterasid, tigupuure või augusaage. Metallil jaoks kasutage suure kiirusega terasest keerdpuure või augusaage. Kasutage lõikamiseks mäaret, kui puurite metalli. Erandid on malm ja messing, mida peaks puurima kuivalt.
- Avaldage alati kerget survet puuriotsikuga samas suunas. Kasutage piisavalt jõudu, et puur sisse tungiks, kuid samas mitte nii palju, et mootor seiskuks või puur murduks.
- Hoidke tööriista tugevalt kahe käega, et valitseda puuri keerlemist. Kui teie mudelil ei ole külgkäepidid, siis hoidke üht kätt käepidemel ja teist aukul.



**ETTEVAATUST!** Puur võib takerduda, põhjustades ootamatut väändumist. Olge takerdumiseks alati valmis. Hoidke puuri kindlalt, et valitseda väändumist ja vältida vigastusi.

- KUI PUUR TAKERDUB**, on põhjuseks tavaliselt ülekoormus või valesti kasutamine. **VABASTAGE KOHE PÄÄSTIK**, eemaldage puuriotsik materjalist ja uurige välja takerdumise põhjus. **ÄRGE ÜRITAGE TAKERDUNUD PUURI PÄÄSTIKU KORDUVA VAJUTAMISEGA VABASTADA – SEE VÕIB PUURI KAHJUSTADA.**
- Takerdumise või materjalist läbimurdmise vähendamiseks vähendage survet trellile ja laske puuril tungida ettevaatlikult läbi materjali viimase osa.
- Laske mootoril töötada, kui tõmbate otsiku puuritud august tagasi. Seeläbi väldite kiilumist.
- Reguleeritava kiirusega puuridel pole vaja puuritavat kohta keskelt lüüa. Kasutage augu alustamiseks aeglast kiirust ja kui auk on piisavalt suur, et puur sealt välja ei hüppaks, suurendage päästikule vajutades kiirust.

## Löökpuurimine (joonis A, D)

### Ainult DCD805

- Keerake võru 3 lööktrelli tähise juurde.
- Valige suurem kiirus, libistades käiguvaheti 4 tagasi (padrunist eemale).  
**TÄHELEPANU!** Kasutage ainult karbiidotsaga või kivipuure.
- Puurige nii, et avaldate trellile vaid piisavat jõudu, et vältida selle tagasipõrkumist või otsiku väljakerkimist. Liigne jõud aeglustab puurimist ja põhjustab puuri ülekuumenemist.
- Puurige otse, hoides otsikut detaili suhtes õige nurga all. Ärge avaldage puurile külgsurvet, kuna selle tagajärjel võivad puuri sooned ummistuda ja puurimise kiirus väheneda.
- Sügavate aukude puurimisel, kui löögikiirus väheneb, tõmmake pöörlev puur osaliselt august välja, et auk puurimisjätkidest puhastuks.

**MÄRKUS!** Õige puurimiskiiruse tunnete ära sellest, kui august väljub ühtlane tolmutokogus.

## Kruvide keeramine (joonis A, D)

- Keerake pöördemomendi seadistusvõru 3 soovitud asendisse.
- Valige käiguvaheti 4 abil soovitud kiiruse/momendi vahemik, mis vastab planeeritud töö kiirusele ja pöördemomendile.  
**MÄRKUS!** Kasutage madalaimat pöördemomendi asendit, et kinnitada kinnitusvahend soovitud sügavusele. Mida väiksem number, seda väiksem on pöördemoment.
- Sisestage soovitud kinnitustarvik padrunisse samamoodi nagu puuriotsik.
- Siduri õige seadistuse leidmiseks tehke proovi praakdetaili peal või kohas, mis näha ei jää.
- Alustage alati väiksemast momendist ja seejärel liikuge suurema momendini, et vältida detaili või kruvi kahjustamist.

## HOOLDUS

Teie elektritööriist on mõeldud pikaajaliseks kasutamiseks ja selle hooldustarve on minimaalne. Et tööriist teid pikka aega korralikult teeniks, tuleb seda nõuetekohaselt hooldada ja korrapäraselt puhastada.



**HOIATUS!** Et vähendada raskete kehavigastuste ohtu, lülitage tööriist enne seadistamist või lisaseadmete ja tarvikute paigaldamist ja eemaldamist välja ning eemaldage aku. Seadme ootamatu käivitumine võib lõppeda vigastustega.

Laadija ja akupatarei ei vaja hooldust.



## Määrimine

Teie elektritööriist ei vaja lisamäärimist.



## Puhastamine



**HOIATUS!** Mustuse kogunemisel ventilatsioonivahendadesse ja nende ümbrusesse eemaldage mustus ja tolmu põhikorpusest kuiva suluõhu abil. Kandke selle töö tegemisel nõuetekohaseid kaitseprille ja tolmutmaski.



**HOIATUS!** Ärge kunagi kasutage tööriista mittemetallist osade puhastamiseks lahusteid ega muid kemikaale. Need kemikaalid võivad nimetatud osade materjale nõrgendada. Kasutage ainult vee ja neutraalse seebiga niisutatud lappi. Vältige vedelike sattumist tööriista sisse; ärge kastke tööriista ega selle osi vedelikku.

## Valikulised lisatarvikud



**HOIATUS!** Kuna muid tarvikuid peale DEWALTi pakutavate ei ole koos selle tootega testitud, võib nende kasutamine käesoleva tööriistaga olla ohtlik. Et vähendada kehavigastuste ohtu, tuleb selle tootega kasutada ainult DEWALTi soovitatud tarvikuid.

Sobilike tarvikute kohta küsige teavet müüjalt.

## Keskkonnakaitse



Jäätmete sortimine. Selle sümboliga märgistatud tooteid ja akusid ei tohi kõrvaldada koos olmejäätmetega.

■ Seadmed ja akud sisaldavad aineid, mida saab eemaldada ja taaskasutada, et vähendada toorainepuudust. Elektriseadmed ja akud tuleb ringlusse võtta vastavalt kohalikele eeskirjadele. Lisateavet leiate aadressilt [www.2helpU.com](http://www.2helpU.com).

## Laetav akupatarei

Seda pika tööeaga akut tuleb laadida, kui see ei anna enam piisavalt voolu töödel, mis varem käisid kergelt. Aku kasutusea lõpus tuleb see kõrvaldada keskkonnanõudeid arvestades.

- Laske akul täielikult tühjeneda, seejärel eemaldage see tööriista küljest.
- Liitiumioonelemendid on taaskasutatavad. Viige need edasimüüjale või kohalikku jäätmejaama. Kogutud akud taaskasutatakse või kõrvaldatakse nõuetekohaselt.



# GRĘŽTUVAS DCD800

## GRĘŽTUVAS / PERFORATORIUS DCD805

### Sveikiname!

Jūs pasirinkote DEWALT įrankį. Dėl ilgmetės patirties įrankių gamyboje ir diegiamų naujovių DEWALT yra patikimiausias elektrinių įrankių naudotojų profesionalų partneris.

### Techniniai duomenys

		DCD800	DCD805
Įtampa	$V_{is}$	18	18
Tipas		1	1
Akumuliatoriaus tipas		Ličio jonų	Ličio jonų
Apsukos be apkrovos			
1 pavara	$\text{min}^{-1}$	0–650	0–650
2 pavara	$\text{min}^{-1}$	0–2000	0–2000
Smūgių dažnis			
1 pavara	$\text{min}^{-1}$	—	0–11050
2 pavara	$\text{min}^{-1}$	—	0–34 000
Maks. sukimo momentas (mažų / didelių apskukų)	Nm	90 / 27	90 / 27
Griebtuvo skersmuo	mm	1,5–13,0	1,5–13,0
Maks. gręžimo pajėgumas			
Mediena	mm	55	55
Metalas	mm	13	13
Mūras	mm	—	13
Svoris (be akumuliatoriaus)	kg	1,28	1,34

Triukšmo ir (arba) vibracijos vertės (triaušo vektorius suma) pagal EN62841-2-1:

$L_{PA}$ (skleidžiamo garso slėgio lygis)	dB(A)	74	90
$L_{WA}$ (garso galios lygis)	dB(A)	85	101
K (nustatyto garso lygio neapibrėžtis)	dB(A)	5	5

#### Metalo gręžimas

Vibracijos emisijos vertė, $a_{h,D} =$	$\text{m/s}^2$	<2,5	<2,5
Neapibrėžtis K =	$\text{m/s}^2$	1,5	1,5

#### Betono gręžimas

Vibracijos emisijos vertė $a_{h,1D} =$	$\text{m/s}^2$	—	11
Neapibrėžtis K =	$\text{m/s}^2$	—	1,5

Čia nurodytas vibracijos ir (arba) skleidžiamo triukšmo lygis išmatuotas atsižvelgiant į standartinį bandymo metodą, pateiktą EN62841, todėl jį galima naudoti įrankiams tarpusavyje palyginti. Be to, jį taip pat galima naudoti preliminariam vibracijos poveikiui įvertinti.



**ĮSPĖJIMAS!** Deklaruotasis vibracijos ir (arba) triukšmo ir emisijos lygis kyla naudojant įrankį pagrindiniams numatytiems darbams atlikti. Tačiau, jei šiuo įrankiu atliekami kiti darbai, naudojami kiti priedai arba priedai prastai prižiūrėti, vibracijos ir (arba) triukšmo emisija gali skirtis. Dėl to gali labai padidėti poveikis per visą darbo laiką.

Vertinant vibracijos ir (arba) triukšmo poveikio lygį per tam tikrą darbo laikotarpį, reikia atsižvelgti ir į laiką, kai įrankis išjungtas arba kai jis veikia, bet juo faktiškai neatliekama jokia darba. Dėl to gali gerokai sumažėti poveikis per visą darbo laiką.

Imkitės papildomų saugos priemonių, kad apsisaugotumėte nuo vibracijos ir (arba) triukšmo poveikio, pvz.: tinkamai prižiūrėkite įrankį ir jo priedus, laikykite rankas šiltai (atsižvelgdami į vibraciją), planuokite darbą.

### EB atitikties deklaracija

#### Mašinų direktyva



#### Gręžtuvas / smūginis gręžtuvas DCD800, DCD805

DEWALT pareiškia, kad skyriuje **Techniniai duomenys** aprašyti gaminiai yra sukurti laikantis toliau nurodytų reikalavimų ir standartų:

2006/42/EB, EN62841-1:2015, EN62841-2-1:2018+A11:2019.

Šie gaminiai taip pat atitinka direktyvas 2014/30/ES ir 2011/65/ES. Dėl papildomos informacijos prašome kreiptis į DEWALT toliau nurodytu adresu arba žiūrėkite į vadovo pabaigoje pateiktą informaciją.

Toliau pasirašęs asmuo yra atsakingas už techninio dokumento sukūrimą ir pateikia šią deklaraciją DEWALT vardu.

Markus Rompel  
Technikos viceprezidentas, PTE-Europe  
DEWALT, Richard-Klinger-Straße 11,  
65510, Idstein, Germany (Vokietija)  
30.10.2021

**LIETUVIŲ**

Akumulatoriai				Įkrovikliai / įkrovimo trukmė (minutėmis)***									
Kat. Nr.	V <sub>NS</sub>	Ah	Svoris (kg)	DCB104	DCB107	DCB112	DCB113	DCB115	DCB116	DCB117	DCB118	DCB132	DCB119
DCB546	18 / 54	6,0 / 2,0	1,08	60	270	170	140	90	80	40	60	90	X
DCB547	18 / 54	9,0 / 3,0	1,46	75*	420	270	220	135*	110*	60	75*	135*	X
DCB548	18 / 54	12,0 / 4,0	1,46	120	540	350	300	180	150	80	120	180	X
DCB549	18 / 54	15,0 / 5,0	2,12	125	730	450	380	230	170	90	125	230	X
DCB181	18	1,5	0,35	22	70	45	35	22	22	22	22	22	45
DCB182	18	4,0	0,61	60 / 40**	185	120	100	60	60 / 45**	60 / 40**	60 / 40**	60	120
DCB183/B/G	18	2,0	0,40	30	90	60	50	30	30	30	30	30	60
DCB184/B/G	18	5,0	0,62	75 / 50**	240	150	120	75	75 / 60**	75 / 50**	75 / 50**	75	150
DCB185	18	1,3	0,35	22	60	40	30	22	22	22	22	22	40
DCB187	18	3,0	0,54	45	140	90	70	45	45	45	45	45	90
DCB189	18	4,0	0,54	60	185	120	100	60	60	60	60	60	120
DCBP034	18	1,7	0,32	27	82	50	40	27	27	27	27	27	50

\*Datos kodas 201811475B arba naujesnis

\*\*Datos kodas 201536 arba naujesnis

**ATITIKTIES DEKLARACIJA  
MAŠINŲ TIEKIMO (SAUGOS) REGLAMENTAS,**



**GRĘŽTUVAS / SMŪGINIS GRĘŽTUVAS  
DCD800, DCD805**

DeWALT pareiškia, kad **Techninių duomenų** skyriuje aprašyti gaminiai dera su:

Mašinų tiekimo (saugos) reglamentas, 2008 m., S.I. 2008/1597 (su pakeitimais),

EN62841-1:2015, EN62841-2-1:2018+A11:2019.

Šie gaminiai atitinka šiuos JK Reglamentus:

Elektromagnetinio suderinamumo reglamentai, 2016 m., S.I. 2016/1091 (su pakeitimais).

Reglamentai dėl tam tikrų pavojingų medžiagų naudojimo elektros ir elektroninėje įrangoje apribojimo 2012 m., S.I. 2012/3032 (su pakeitimais).

Dėl papildomos informacijos prašome kreiptis į DeWALT toliau nurodytu adresu arba žr. vadovo pabaigoje pateiktą informaciją.

Toliau pasirašęs asmuo yra atsakingas už techninės bylos sukūrimą ir pateikia šią deklaraciją DeWALT vardu.

Karl Evans  
Profesionalų elektrinių įrankių EANZ GTS skyriaus viceprezidentas  
DeWALT UK, 270 Bath Road, Slough  
SL1 4DX  
Anglija  
30.10.2021



**ĮSPĖJIMAS!** Norėdami sumažinti susižeidimo pavojų, perskaitykite šį vadovą.

**Apibrėžtys. Saugos rekomendacijos**

Toliau pateiktos apibrėžtys apibūdina kiekvieno signalinio žodelio griežtumą. Perskaitykite vadovą ir atkreipkite dėmesį į šiuos simbolius.



**PAVOJUS!** Nurodo tiesioginę pavojingą situaciją, kurios neišvengus bus sunkiai ar net mirtinai susižalota.



**ĮSPĖJIMAS!** Nurodo potencialiai pavojingą situaciją, kurios neišvengus galima sunkiai ar net mirtinai susižaloti.



**ATSARGIAI!** Nurodo potencialią pavojingą situaciją, kurios neišvengus galima nesunkiai arba vidutiniškai susižaloti.

**PASTABA.** Nurodo su susižalojimu nesusijusią situaciją, kurios neišvengus galima apgadinti turtą.



Reiškia elektros smūgio pavojų.



Reiškia gaisro pavojų.

**BENDRIEJI ĮSPĖJIMAI DĖL ELEKTRINIO ĮRANKIO SAUGOS**



**ĮSPĖJIMAS!** Perskaitykite visus su šiuo elektriniu įrankiu pateiktus saugos įspėjimus, nurodymus, iliustracijas ir specifikacijas. Jei nesivadovausite visais toliau pateiktais nurodymais, galite gauti elektros smūgį, sukelti gaisrą ir (arba) sunkiai susižeisti.

**IŠSAUGOKITE VISUS ĮSPĖJIMUS IR NURODYMUS ATEIČIAI**

Švoka „elektrinis įrankis“ pateiktuose įspėjimuose reiškia į maitinimo tinklą jungiamą (laidinį) arba akumuliatoriais maitinamą (belaidį) elektrinį įrankį.

## 1) Darbo vietos sauga

- Pasirūpinkite, kad darbo vieta būtų švari ir gerai apšviesta.** Užgriozdintos ir tamsios vietos dažnai tampa nelaimingų atsitikimų priežastimi.
- Nenaudokite elektrinių įrankių aplinkoje, kur gali kilti sprogimas, pvz., kur yra liepsniųjų skysčių, dujų arba dulkių.** Elektriniai įrankiai sukelia kibirkštis, nuo kurių gali užsidegti dulkės arba garai.
- Dirbdami su elektriniu įrankiu, neleiskite artyn vaikų ir pašalinių asmenų.** Jie gali blaškyti dėmesį ir dėl to galite nesuvaldyti įrankio.

## 2) Elektros sauga

- Elektrinio įrankio kištukas privalo atitikti lizdą. Niekada niekaip nemodifikuokite kištuko. Su žemintais elektriniais įrankiais niekada nenaudokite jokių kištukinių adapterių.** Nemodifikuoti, originalūs kištukai ir juos atitinkantys elektros lizdai sumažins elektros smūgio pavojų.
- Stenkitės nesiliesti prie žemintų paviršių, pavyzdžiui, vamzdžių, radiatorių, viryklių ir šaldytuvų.** Kai kūnas žemintas, didėja elektros smūgio pavojus.
- Saugokite elektrinius įrankius nuo lietaus ir drėgmės.** Į elektrinį įrankį patekus vandens, didėja elektros smūgio pavojus.
- Saugokite kabelį. Niekada neneškite elektrinio įrankio už kabelio, taip pat netraukite už kabelio kištuko iš lizdo. Saugokite kabelį nuo karščio, alyvos, aštrių kraštų arba judančių dalių.** Pažeisti arba susinaploję kabeliai didina elektros smūgio pavojų.
- Dirbdami su elektriniais įrankiais lauke, naudokite tam pritaikytą ilginimo kabelį.** Naudojant darbui lauke tinkamą kabelį, sumažėja elektros smūgio pavojus.
- Jei elektrinį įrankį neišvengiamai reikia naudoti drėgnoje aplinkoje, naudokite energijos šaltinį, apsaugotą liekamosios elektros srovės prietaisu (RCD).** Naudojant RCD, mažėja elektros smūgio pavojus.

## 3) Asmens sauga

- Naudodami elektrinį įrankį, būkite budrūs, stebėkite savo veiksmus ir vadovaukitės sveiku protu. Nenaudokite elektrinio įrankio pavargę arba apsvaigę nuo narkotikų, alkoholio ar vaistų.** Akimirka nukreipus dėmesį, dirbant su elektriniais įrankiais galima sunkiai susižaloti.
- Naudokite asmenines apsaugos priemones. Visada naudokite akių apsaugos priemones. Apsauginės priemonės, pvz., dulkių kaukė, apsauginiai batai neslidžiais padais, šalmas ar ausų apsaugai, naudojamos atitinkamomis sąlygomis, mažina pavojų susižaloti.**
- Būkite atsargūs, kad netyčia neįjungtumėte įrankio. Prieš prijungdami įrankį prie maitinimo tinklo ir (arba) įdėdami akumuliatorių, prieš paimdami ar nešdami įrankį, visuomet patikrinkite, ar išjungtas jo jungiklis.** Nešant elektrinius įrankius uždėjus pirštą ant jų jungiklio arba įjungiant įrankius į elektros tinklą, kai jų jungikliai yra įjungti, gali nutikti nelaimingų atsitikimų.

- rieš įjungdami elektrinį įrankį, nuimkite nuo jo visus reguliavimo raktus arba veržliarakčius.** Neištraukę veržliarakčio ar raktų iš besisukančios elektros įrankio dalies, rizikuojate susižeisti.
- Nesiekite per toli. Visuomet stovėkite tvirtai ir išlaikykite pusiausvyrą.** Taip galėsite geriau valdyti elektrinį įrankį netikėtose situacijose.
- Tinkamai apsirenkite. Nedėvėkite laisvų drabužių arba papuošalų. Plaukus ir drabužius laikykite atokiau nuo judančių dalių.** Judančios dalys gali įtraukti laisvus drabužius, papuošalus ar ilgus plaukus.
- Jei papildomiems dulkių ištraukimo ir surinkimo įrenginiams prijungti yra numatyti prietaisai, patikrinkite, ar jie prijungti ir tinkamai naudojami.** Naudojant dulkių surinkimo įrenginius, galima sumažinti su dulkelėmis susijusius pavojus.
- Net jei dažnai naudojate įrankiais, nepraraskite budrumo ir neignoraukite saugos principų.** Elgiantis nerūpestingai, galima akimirksniu smarkiai susižaloti.

## 4) Elektrinių įrankių naudojimas ir priežiūra

- Dirbdami įrankiu, nenaudokite jėgos. Darbui atlikti naudokite tinkamą elektrinį įrankį.** Tinkamu elektriniu įrankiu geriau ir saugiau atliksite darbą tokiu greičiu, kuriam jis yra numatytas.
- Nenaudokite elektrinio įrankio, jei jungiklius nepavyksta jo įjungti ar išjungti.** Bet kuris elektrinis įrankis, kurio negalima valdyti jungikliu, yra pavojingas – jį privaloma pataisyti.
- Prieš atlikdami bet kokius reguliavimo, priedų keitimo darbus arba jei ketinate įrankį sandėliuoti, ištraukite kištuką iš maitinimo tinklo lizdo ir (arba) iš elektrinio įrankio išimkite akumuliatorių (jei jis atjungiamas).** Tokios apsauginės priemonės sumažina pavojų netyčia įjungti elektrinį įrankį.
- Nenaudojamus elektrinius įrankius laikykite vaikams nepasiekiamoje vietoje ir neleiskite šio elektrinio įrankio naudoti žmonėms, nesusipažinusiems su įrankiu arba šiuo vadovu.** Neparengtų naudotojų rankose elektriniai įrankiai kelia pavojų.
- Tinkamai prižiūrėkite elektrinius įrankius ir jų priedus. Patikrinkite, ar gerai sulgytuos ir ar nesukimba judančios dalys, ar dalys nesulūžusios ir visas kitas būsenas, kurios gali turėti įtakos elektrinio įrankio naudojimui. Jei elektrinis įrankis apgadintas, prieš naudojant jį reikia sutaisyti.** Dėl netinkamai prižiūrimų elektrinių įrankių įvyksta daug nelaimingų atsitikimų.
- Pjovimo įrankiai turi būti aštrūs ir švarūs.** Tinkamai prižiūrimi pjovimo įrankiai aštriomis pjovimo briaunomis mažiau strigs, juos bus lengviau valdyti.
- Elektrinį įrankį, priedus ir įrankio antgalius naudokite pagal šio vadovo rekomendacijas, atsižvelgdami į darbo sąlygas bei darbą, kurį reikia atlikti.** Jei elektrinį įrankį naudosite ne pagal paskirtį, gali susidaryti pavojinga situacija.

- h) **Rankenos ir paėmimo paviršiai turi būti sausi, švarūs, nealyvuoti ir netepaluoti.** Slidžios rankenos ir suėmimo paviršiai netikėtose situacijose trukdys saugiai tvarkyti ir kontroliuoti įrankį.

## 5) Akumuliatorių įrankių naudojimas ir priežiūra

- a) **Įkraukite naudodami tik gamintojo nurodytą įkroviklį.** Vieno tipo akumuliatoriui tinkantis įkroviklis, naudojamas kitam akumuliatoriui įkrauti, gali sukelti gaisro pavojų.
- b) **Elektrinius įrankius naudokite tik su specialiai jiems skirtais akumulatoriais.** Naudojant kitos rūšies akumulatorius, galima susižeisti arba sukelti gaisrą.
- c) **Kai akumuliatorius nenaudojamas, laikykite jį atokiai nuo kitų metalinių daiktų, pvz., sąvaržėlių, monetų, raktų, vinių, sraigčių ir kitų mažų metalinių daiktų, dėl kurių gali kilti trumpasis jungimas tarp kontaktų.** Sulietę akumuliatoriaus kontaktus galite nusidegini arba sukelti gaisrą.
- d) **Netinkamai naudojant, iš akumuliatoriaus gali ištekėti skystis; venkite sąlyčio su juo. Jei sąlytis atsitiktinai įvyko, gausiai nuplaukite vandeniu. Jei skystis pateko į akis, papildomai kreipkitės į gydytoją.** Iš akumuliatoriaus ištekėjęs skystis gali sudirginti arba nudeginti.
- e) **Nenaudokite pažeisto arba modifikuoto akumuliatoriaus arba įrankio.** Pažeisti arba modifikuoti akumuliatoriai gali veikti neprognozuojamai ir gali kilti gaisras, sprogdymas arba jūs galite susižaloti.
- f) **Saugokite akumuliatorių ir įrankį nuo ugnies ir aukštesnės nei 130 °C temperatūros, gaminyje gali sprogti.**
- g) **Laikykites visų įkrovimo instrukcijų ir neįkraukite akumuliatoriaus arba įrankio, jei aplinkos temperatūra nepatenka į instrukcijose nurodytą diapazoną.** Įkraunant netinkamai arba kitoje nei nurodyta temperatūroje, akumuliatorius gali būti apgadintas, be to, padidės gaisro pavojus.

## 6) Priežiūra

- a) **Jūsų elektrinio įrankio priežiūros darbus turi atlikti tik kvalifikuotas remonto specialistas, naudodamas tik identiškas atsargines dalis.** Taip bus palaikoma elektrinio įrankio eksploatacijos sauga.
- b) **Niekada nevykdysite pažeistų akumuliatorių priežiūros procedūrų.** Akumuliatorių priežiūros darbus leidžiama vykdyti tik gamintojui arba įgaliotiesiems servis centrams.

## Papildomos specialios grąžtų / suktuvų / smūginių grąžtų naudojimo saugos taisyklės

- **Naudodami smūginius grąžtuvus, dėvėkite ausų apsaugos priemones.** Dėl triukšmo gali suprastėti klausia.
- **Naudokite pagalbinės rankenas, jei jos pateiktos su įrankiu.** Praradus įrankio kontrolę, galima susižeisti.

- **Prieš naudodami tinkamai atremkite įrankį.** Šis įrankis generuoja didelį sukimo momentą, todėl tinkamai neatrėmę įrankio galite prarasti jo kontrolę ir susižaloti.
- **Atlikdami veiksmus, kurių metu pjovimo priedas arba tvirtinimo detalė gali prisiliesti prie paslėptų laidų, laikykite elektrinį įrankį tik už izoliuoto suėmimo.** Pjovimo priedai ar tvirtinimo detalės prisilietus prie laido, kuriuo teka elektros srovė, neizoliuotos metalinės elektrinio įrankio dalys gali nutrenkti operatorių.

## Saugos instrukcijos naudojant gilios įgrąžos antgalius

- **Niekada nedirbkite didesnėmis nei maksimalios leistinos gręžimo antgalio apsuokos.** Esant didesnėms apsuokoms, laisvai besisukantis nuo ruošinio atitrauktas antgalis gali persilenkti ir sužaloti operatorių.
- **Visada pradėkite gręžimą mažesnėmis apsuokomis, antgalį įrėmę į ruošinį.** Esant didesnėms apsuokoms, laisvai besisukantis nuo ruošinio atitrauktas antgalis gali persilenkti ir sužaloti operatorių.
- **Didesnė jėga spausti antgalį galite tik tiesia kryptimi, be pokrypio. Nenaudokite per didelės jėgos.** Antgaliai gali persilenkdamai sulūžti arba tapti nesuvaldomais, todėl rizikuojate susižaloti.
- **Ruošinį ant stabilios platformos tvirtinkite spaustuvais arba kitais parankiais būdais.** Laikant ruošinį rankomis arba atrėmus j save, jis nėra stabilus – galite prarasti kontrolę.
- **Ilgai gręždami smūginiu būdu, dėvėkite ausų apsaugos priemones.** Per ilgai dirbant labai triukšmingoje aplinkoje, galima pakenkti klausai. Smūginio gręžimo metu skleidžiamas didelis triukšmas gali laikinai apkurtinti arba rimtai pažeisti ausies būgnelį.
- **Dėvėkite apsauginius akinus arba kitas akių apsaugas.** Kalant ir gręžiant gali išskrieti medžiagos dalelių. Išsviestos dalelės gali negrįžtamai pažeisti akis.
- **Darbo metu smūginiai grąžtai ir įrankiai labai įkaista.** Juos imkite tik mūvėdami pirštines.
- **Nedirbkite šiuo įrankiu ilgai.** Kalimo metu sukelta vibracija gali pažeisti plaštakas ir rankas. Mūvėkite minkštesnes pirštines, kurios apsaugotų nuo vibracijos poveikio, ir dažnai darykite poilsio pertraukas.
- **Ventiliacijos angos dažnai dengia judančias dalis, reikėtų jų neliesti.** Judančios dalys gali įtraukti laisvus drabužius, papuošalus ar ilgus plaukus.

## Liekamieji pavojai

Nepaisant atitinkamų saugos nurodymų pritaikymo ir saugos priemonių naudojimo, tam tikrų liekamųjų pavojų išvengti neįmanoma. Kyla šie pavojai:

- klausos pablogėjimas;
- pavojus susižeisti dėl svaidomų dalelių;
- pavojus nusidegini, nes darbo metu priedai labai įkaista;
- pavojus susižaloti ilgai naudojant įrankį.

**IŠSAUGOKITE ŠIAS INSTRUKCIJAS**

## Įkrovikliai

DEWALT įkroviklių reguliuoti nereikia, jie sukurti taip, kad juos naudoti būtų kaip įmanoma paprasčiau.

### Elektros sauga

Elektrinis variklis skirtas tik vieno dydžio įtampai. Visuomet patikrinkite, ar akumuliatoriaus įtampa atitinka įtampą, nurodytą duomenų lentelėje. Visuomet patikrinkite, ar jūsų įkroviklio įtampa atitinka jūsų maitinimo tinklo įtampą.



Šis DEWALT įkroviklis turi dvigubą izoliaciją, atitinkančią standartą EN60335, todėl įžeminimo laidas nebūtinai.

Pažeistą maitinimo kabelį leidžiama keisti tik DEWALT arba įgaliotajai serviso įmonei.

### Maitinimo kištuko keitimas (tik Jungtinei Karalystei ir Airijai)

Jei reikia sumontuoti naują maitinimo kištuką:

- Saugiai išmeskite seną kištuką.
- Rudą laidą prijunkite prie kištuko srovės įvado.
- Mėlyną laidą prijunkite prie neutralaus kontakto.



**ISPĖJIMAS!** Prie įžeminimo kontakto nieko jungti nereikia.

Vadovaukitės montavimo instrukcijomis, pateikiamomis su aukštos kokybės kištukais. Rekomenduojamas saugiklis: 3 A.

### Ilginimo kabelio naudojimas

Ilginimo kabelį reikėtų naudoti tik tada, kai tai būtina. Prireikus ilginimo kabelio, naudokite tik sertifikuotą ilginimo kabelį, kurio galia atitiktų šio įrankio galią (žr. **Techniniai duomenys**). Minimalus laidininko skerspjūvio plotas – 1 mm<sup>2</sup>; maksimalus ilgis – 30 m.

Jei naudojate kabelio ritę, visuomet iki galo išvyniokite kabelį.

### Svarbios saugos taisyklės naudojant visus akumuliatorių įkroviklius

**IŠSAUGOKITE ŠIAS INSTRUKCIJAS.** Šiame vadove pateikiamos svarbios darančių akumuliatorių įkroviklių saugos ir naudojimo instrukcijos (žr. skyrių **Techniniai duomenys**).

- Prieš pradėdami naudoti įkroviklį, perskaitykite visus nurodymus ir ant įkroviklio, akumuliatoriaus bei gaminio, kuriame naudojamas akumuliatorius, pažymėtus įspėjamuosius ženklus.



**ISPĖJIMAS!** Elektros smūgio pavojus. Saugokite įkroviklį, kad į jo vidų nepakliūtų vandens. Kitaip galite gauti elektros smūgį.



**ISPĖJIMAS!** Rekomenduojame naudoti apsauginį srovės nuotėkio įtaisą, kurio liekamosios srovės stipris neviršytų 30 mA.



**ATSARGIAI!** Pavojus susideginti. Norėdami sumažinti sužeidimo pavojų, kraukite tik DEWALT daugkartinio naudojimo akumuliatorius. Kitų tipų akumuliatoriai gali trūkti ir sužeisti jus bei padaryti žalos turtui.



**ATSARGIAI!** Prižiūrėkite vaikus, kad jie nežaistų su šiuo prietaisu.

**PASTABA.** Tam tikromis sąlygomis, kai įkroviklis įjungtas į maitinimo tinklą, kokia nors pašalinė medžiaga gali trumpuoju jungimu sujungti neapsaugotus, įkroviklio viduje esančius įkrovimo kontaktus. Reikėtų saugoti, kad pro įkroviklio angas į jo vidų nepatektų pašalinių medžiagų, pavyzdžiui, plieno drožlių, aliuminio folijos ar kitų susikaupusių metalo dalelių. Kai lizde nėra akumuliatoriaus, būtinai atjunkite įkroviklį nuo elektros tinklo. Prieš valydami atjunkite įkroviklį nuo maitinimo tinklo.

- **NEBANDYKITE įkrauti akumuliatorių kitais įkrovikliais nei nurodyti šiame vadove.** Įkroviklis ir akumuliatorius specialiai pagaminti veikti kartu.
- **Šie įkrovikliai nėra skirti naudoti jokiais kitais tikslais, tik DEWALT įkraunamiems akumuliatoriams įkrauti.** Naudojant bet kokiais kitais tikslais, gali kilti gaisro, elektros smūgio pavojus arba pavojus žūti nuo elektros srovės.
- **Saugokite įkroviklį nuo lietaus ir sniego.**
- **Atjungdami įkroviklį nuo maitinimo lizdo, traukite už kištuko, o ne už kabelio.** Taip sumažės pavojus pažeisti maitinimo kištuką ir kabelį.
- **Pasirūpinkite, kad kabelis būtų nutiestas taip, kad ant jo niekas neužliptų, už jo neužkliūtų ar kitaip jo nesugadintų ir nenutemptų.**
- **Nenaudokite ilginimo kabelio, nebent tai būtina.** Naudojant netinkamą ilginimo kabelį, gali kilti gaisro, elektros smūgio pavojus arba pavojus žūti nuo elektros srovės.
- **Ant įkroviklio nedėkite jokių daiktų ir nedėkite įkroviklio ant minkšto pagrindo, kad nebūtų uždengtos jo ventiliacijos angos ir įrenginio vidus pernelyg neįkaistų.** Įkroviklį padėkite atokiai nuo bet kokio šilumos šaltinio. Įkroviklis aušinamas pro korpuso viršuje ir apačioje esančias ventiliacijos angas.
- **Nenaudokite įkroviklio su pažeistu kabeliu ar elektros kištuku** – juos būtina nedelsiant pakeisti.
- **Nenaudokite įkroviklio, jei jis buvo stipriai sutrenktas, numestas arba kitaip apgadintas.** Nugabenkite jį į įgaliotąjį serviso centrą.
- **Neardykite įkroviklio. Prireikus atlikti jo priežiūros ar remonto darbus, nugabenkite jį įgaliotąjį serviso centrą.** Netinkamai surinkus gali kilti gaisro, elektros smūgio pavojus arba pavojus žūti nuo elektros srovės.
- **Jei pažeidėte maitinimo kabelį, pasirūpinkite, kad jį nedelsiant pakeistų gamintojas, jo priežiūros agentas arba analogiškos kvalifikacijos specialistas, kad išvengtumėte pavojaus.**
- **Prieš pradėdami valyti atjunkite įkroviklį nuo maitinimo lizdo. Taip sumažės elektros smūgio pavojus.** Iššmus akumuliatorių, šis pavojus nesumažės.
- **NIEKADA** nebandykite kartu sujungti dviejų įkroviklių.
- **Įkroviklis suprojektuotas jungti į standartinį 230 V buitinių maitinimo lizdą. Nebandykite jo naudoti su jokios kitos įtampos tinklu.** Tai netaikoma automobiliams įkrovikliui.







## Akumulatoriaus įkrovimas (B pav.)

1. Prieš įdėdami akumuliatorių, prijunkite įkroviklį prie tinkamo maitinimo lizdo.
2. Įdėkite akumuliatorių **11** į įkroviklį. Užtikrinkite, kad akumulatorius būtų iki galo įstatytas į įkroviklį. Mirksinti raudona (įkrovimo) lemputė informuoja, kad pradėta įkrauti.
3. Įkrovimas bus baigtas, kai ši raudona lemputė ŠVIES nuolat. Tada akumulatorius būna visiškai įkrautas, jį galima tuoj pat naudoti arba palikti įkroviklyje. Norėdami išimti akumuliatorių iš įkroviklio, paspauskite ant akumulatoriaus esantį atleidimo mygtuką **12**.

**PASTABA.** Norėdami užtikrinti maksimalų ličio jonų akumulatoriaus našumą ir eksploataciją, prieš naudodami akumuliatorių pirmą kartą, visiškai jį įkraukite.

## Įkroviklio naudojimas

Žr. toliau pateiktus indikatorius, kuriais apibūdinama akumulatoriaus įkrovimo būseną.

Įkrovimo indikatoriai	
	Įkrovimas 
	Visiškai įkrautas 
	Karšto / šalto akumulatoriaus delsa* 

\*Tuo metu raudona lemputė tebe mirksės, tačiau geltona indikatoriaus lemputė ims šviesti nepertraukiamai.

Akumuliatoriui pasiekus tinkamą temperatūrą, geltona lemputė užges ir įkroviklis pratęs įkrovimo procedūrą.

Derantis įkroviklis sugedusio akumulatoriaus neįkrauna. Įkroviklis informuoja apie defektinį akumuliatorių, neįjungdamas lemputes.

**PASTABA.** Tai gali reikšti ir įkroviklio gedimą.

Jeigu įkroviklis rodo gedimą, atiduokite įkroviklį ir akumuliatorių į įgaliotąjį serviso centrą, kad jie būtų patikrinti.

## Karšto / šalto akumulatoriaus delsa

Jei įkroviklis aptinka, kad akumuliatorių per karštą arba per šaltą, automatiškai įsijungia karšto / šalto akumulatoriaus delsos režimas, t. y. įkrovimas atidedamas, kol akumulatoriaus temperatūra vėl tampa tinkama. Po to įkroviklis automatiškai įjungia akumulatoriaus įkrovimo režimą. Ši savybė užtikrina maksimalią akumulatoriaus eksploataciją.

Šaltas akumuliatorių bus įkraunamas lėčiau nei šiltas. Akumuliatorių bus lėčiau įkraunamas per visą įkrovimo ciklą ir nepasiekis maksimalios įkrovimo spartos net ir sušilęs.

Įkroviklyje DCB118 įrengtas vidinis ventiliatorius, skirtas akumuliatoriui aušinti. Ventiliatorius automatiškai įsijungia, kai tik akumuliatorių prireikia aušinti. Niekada nenaudokite įkroviklio, jei ventiliatorių tinkamai neveikia arba jei užkimštos ventiliacijos angos. Saugokite įkroviklį, kad jį jo vidų nepatektų jokių pašalinių daiktų.

## Elektroninė apsaugos sistema

XR ličio jonų įrankiai turi elektroninę apsaugos sistemą, kuri saugo akumuliatorių nuo perkrovos, perkaitimo ir visiško iškrovimo.

Suveikus elektroninei apsaugos sistemai, įrankis automatiškai išsijungia. Taip nutikus, įdėkite ličio jonų akumuliatorių į įkroviklį ir visiškai jį įkraukite.

## Montavimas ant sienos

Šie įkrovikliai skirti montuoti ant sienos arba statyti ant stalo ar darbatalio. Montuodami ant sienos, įkroviklį įrenkite pakankamai arti maitinimo lizdo, atokiai nuo kampų ar kitų kliūčių, kurios galėtų trukdyti laisvai cirkuluoti orui. Panaudodami įkroviklio galinę pusę kaip šabloną, nustatykite montavimo ant sienos sraigtų vietas. Tvirtai pritvirtinkite įkroviklį, naudodami bent 25,4 mm ilgio sraigtus 7–9 mm skersmens galvutėmis, skirtus sieninėms plokštėms montuoti (įsigykite jų atskirai). Juos įsukite į medieną, palikdami maždaug 5,5 mm sraigto dalį neįsuktą. Sulygiuokite įkroviklio galinės dalies angas su kyšančiais sraigtų galais ir iki galo įsukite juos į angas.

## Įkroviklio valymo instrukcijos



**ĮSPĖJIMAS!** Elektros smūgio pavojus. Prieš pradėdami valyti atjunkite įkroviklį nuo kintamosios srovės lizdo. Purvą ir tepalą nuo įkroviklio paviršiaus galima nuvalyti šluoste arba minkštu, nemetaliniu šepetėliu. Nenaudokite vandens arba kokių nors kitokių valymo tirpalų. Saugokite įrankį nuo bet kokių skysčių: niekada napanardinkite jokios šio įrankio dalies į skystį.

## Akumulatoriai

### Svarbios saugos taisyklės naudojant visų rūšių akumuliatorių blokus

Užsakydami akumuliatorių keitimui, būtinai nurodykite katalogo numerį ir įtampą.

Išėmus akumuliatorių iš pakuotės, jis nebūna visiškai įkrautas. Prieš pradėdami naudoti akumuliatorių ir įkroviklį, perskaitykite toliau pateiktas saugos instrukcijas. Po to atlikite nurodytas įkrovimo procedūras.

### PERSKAITYKITE VISAS INSTRUKCIJAS

- **Akumuliatorių neįkraukite ir nenaudokite sprogoje aplinkoje, pvz., kur yra degiųjų skysčių, dujų arba dulkių.** Įdedant arba ištraukiant akumuliatorių iš įkroviklio, gali užsidegti dulksės arba garai.
- **Niekada neikiškite akumulatoriaus į įkroviklį per jėgą. Jokiu būdu nemodifikuokite akumulatoriaus, norėdami, kad jis tilptų į nesuderinamą įkroviklį, nes akumulatorius gali trūkti ir sunkiai sužeisti.**
- Akumuliatorių įkraukite tik DEWALT įkrovikliais.
- **NEAPTAŠKYKITE** ir napanardinkite į vandenį ar kokį nors kitą skystį.
- **Įrankio ir akumulatoriaus negalima laikyti ar naudoti ten, kur aplinkos temperatūra gali nukristi žemiau 4 °C (pvz., žiemą lauko pašūre ar metaliniuose pastatuose) arba pasiekti ar viršyti 40 °C (pvz., vasarą lauko pašūre ar metaliniuose pastatuose).**

- **Nedeginkite akumulatoriaus net tada, kai jis yra smarkiai sugadintas ar visiškai nusidėvėjęs.** Ugnyje akumulatorius gali sprogti. Deginant ličio jonų akumuliatorių, susidaro nuodingų garų ir medžiagų.
- **Jeį akumulatoriaus skysčio patektų ant odos, nedelsdami nuplaukite tą vietą švelniu muiliniu vandeniu.** Jei akumulatoriaus skysčio patektų į akis, skalaukite atmerktas akis bent 15 minučių arba tol, kol nebejausite dirginimo. Jei prireiktų kreiptis pagalbos į gydytoją, žinokite, kad akumulatoriaus elektrolitas sudarytas iš skystų organinių karbonatų ir ličio druskų mišinio.
- **Atidarius akumulatoriaus skyrius, juose esanti medžiaga gali sudirginti kvėpavimo takus.** Išėikite į gryną orą. Jei simptomai neišnyktų, kreipkitės į gydytoją.



**ĮSPĖJIMAS!** Pavojus nusideginti. Akumulatoriaus skystis yra liepsnus ir patekus kibirkščiai arba paveiktas ugnimi gali užsidegti.



**ĮSPĖJIMAS!** Niekada nebandykite atidaryti akumulatoriaus. Nedėkite akumulatoriaus į įkroviklį, jei jo korpusas įskilęs ar pažeistas. Neskaldykite, nemėtykite ir negadinkite akumulatoriaus. Nenaudokite akumulatoriaus ar įkroviklio, jei jie buvo stipriai sutrenkti, numesti, pervažiuoti ar pažeisti koku nors kitu būdu (pvz., perverti vinimi, sutrenkti plaktuku, ant jų buvo atsistota ir pan.). Gali įvykti elektros smūgis arba galima žūti nuo elektros srovės. Sugadintus akumulatorius reikia grąžinti į serviso centrą, kur jie bus perdirbti.



**ĮSPĖJIMAS!** Gaisro pavojus. Nesandėliuokite ir neneškite akumulatoriaus taip, kad metaliniai objektai galėtų prisiliesti prie atvirų akumulatoriaus kontaktų. Pavyzdžiui, nedėkite akumulatorius į prijuostę, kišenę, įrankių dėžę, gaminių komplektavimo dėžę, stalčių ir pan., kuriuose yra palaidų vinių, sraigtų, raktų ir kt.



**ATSARGIA!** Nenaudojamą įrankį paguldykite ant šono ant lygaus pagrindo, kur už jo niekas neužklius ir kur jis ant nieko nenukris. Kai kuriuos įrankius su dideliais akumulatoriais galima ant šių pastatyti, tačiau taip stovėdami jie gali būti netyčia nugriauti.

## Transportavimas



**ĮSPĖJIMAS!** Gaisro pavojus. Vežant akumulatorius, gali kilti gaisras, jei akumulatoriaus kontaktai būtų netyčia sujungti laidžiosiomis medžiagomis. Veždami akumulatorius, užtikrinkite, kad akumuliatorių kontaktai būtų apsaugoti ir tinkamai izoliuoti nuo medžiagų, kurios galėtų juos sujungti ir sukelti trumpąjį jungimą. **PASTABA.** Ličio jonų akumuliatorių negalima vežti registruojamame bagaže.

DEWALT akumulatoriai dera su visomis galiojančiomis gabenimo taisyklėmis, kaip nurodyta pramoniniuose ir teisiniuose standartuose, įskaitant JT rekomendacijas dėl pavojingų prekių gabenimo; Tarptautinės oro transporto asociacijos (IATA) taisykles dėl pavojingų prekių vežimo, Tarptautinio pavojingų krovinių vežimo jūra kodekso (IMDG)

taisykles ir Europos sutartį dėl pavojingų krovinių tarptautinio vežimo keliais (ADR). Ličio jonų maitinimo elementai ir akumulatoriai yra išbandyti pagal JT bandymų ir kriterijų vadovo 38.3 punktą, kaip nurodyta JT rekomendacijose dėl pavojingų prekių gabenimo.

Daugeliu atvejų transportuojami DEWALT akumulatoriai nebus klasifikuojami kaip visiškai reglamentuojamos 9 klasės pavojingos medžiagos. Dažniausiai siuntas reikės deklaruoti kaip 9 klasės gaminius tik tuo atveju, jei gabenamų ličio jonų akumuliatorių energijos rodiklis viršys 100 vatvalandžių (Wh). Ant visų ličio jonų akumuliatorių yra nurodytas vatvalandžių rodiklis. Be to, dėl reglamentavimo sudėtingumo DEWALT nerekomenduoja gabenti atskirų ličio jonų akumuliatorių oro transportu, nesvarbu, kokį vatvalandžių rodiklį jie turi. Visgi įrankius su akumulatoriais (komplektus) galima gabenti oro transportu, jei akumulatoriaus vatvalandžių rodiklis neviršija 100 Wh.

Nesvarbu, ar siunta yra visiškai reglamentuojama, ar ne – vežėjas privalo pasidomėti naujausiais galiojančiais reikalavimais dėl pakavimo, ženklavimo / žymėjimo ir dokumentacijos reikalavimų.

Šiame vadovo skyriuje pateikta informacija šio dokumento rengimo metu buvo teisinga ir, mūsų manymu, tiksli. Visgi negalime suteikti nei aiškiai išreikštų, nei numanomų garantijų. Pirkėjas privalo užtikrinti, kad jo veiksmai nepažeistų galiojančių įstatymų.

## FLEXVOLT™ akumuliatorių gabenimas

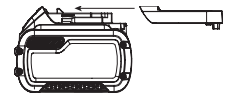
DEWALT FLEXVOLT™ akumulatorius turi du režimus: **naudojimo ir transportavimo.**

**Naudojimo režimas.** FLEXVOLT™ akumulatorius naudojamas atskirai arba yra DEWALT 18 V gaminyje, jis veikia kaip 18 V akumulatorius. Kai FLEXVOLT™ akumulatorius yra 54 V arba 108 V (dviejų 54 V įtampos akumuliatorių) gaminyje, jis veikia kaip 54 V akumulatorius.

**Transportavimo režimas.** Kai ant FLEXVOLT™ akumuliatorių yra sumontuotas dangtelis, jis veikia transportavimo režimu. Išsaugokite dangtelį gabenimui.

Transportavimo režimu elementų juostos akumuliatoriuje yra elektriniu būdu atjungtos viena nuo kitos, todėl 1 didesnės energijos akumulatorius tampa 3 mažesnės energijos akumulatoriais. Taip padidinus akumuliatorių kiekį iki 3 mažesnės energijos akumuliatorių, jiems nebetaikomi tie gabenimo reglamentai, kurie yra taikomi didesnės energijos akumulatoriams.

Pvz., transportavimo energijos rodiklis yra 3 x 36 Wh, o tai reiškia, kad gabenami 3 atskiri 36 vatvalandžių energijos akumulatoriai. Naudojimo energijos rodiklis yra 108 Wh (1 akumulatorius).



Naudojimo ir transportavimo etikečių ženklavimo pavyzdys

**Use: 108 Wh**  
**Transport: 3x36 Wh**

## Sandėliavimo rekomendacijos

1. Geriausia saugojimui vieta turi būti vėsi ir sausa, esanti atokiai nuo tiesioginių saulės spindulių, pernelyg didelės šilumos arba šalčio. Norėdami užtikrinti optimalų veikimą ir eksploataciją, akumulatorius sandėliuokite kambario temperatūroje.
2. Norėdami, kad akumulatorius būtų eksploatuojamas kuo ilgiau, jį laikykite vėsioje, sausoje vietoje, visiškai įkrautą ir išimtą iš įkroviklio.

**PASTABA.** Akumuliatorių negalima sandėliuoti visiškai iškrautų. Prieš naudojimą akumuliatorių reikia įkrauti.

## Ant įkroviklio ir akumulatoriaus esančios etiketės

Kartu su šime vadove naudojamomis piktogramomis gali būti naudojamos ir šios įkroviklių bei akumuliatorių etiketėse esančios piktogramos:



Prieš naudodami perskaitykite naudotojo vadovą.



Įkrovimo trukmė nurodyta skyriuje **Techniniai duomenys**.



Patikrinimui nenaudokite el. srovei laidžių daiktų.



Neįkraukite sugadintų akumuliatorių.



Saugokite nuo vandens.



Pažeistus kabelius nedelsdami pakeiskite naujais.



Įkraukite tik esant 4–40 °C temperatūrai.



Skirta naudoti tik patalpoje.



Utilizuokite akumuliatorių nepakenkdami aplinkai.



DEWALT akumulatorius įkraukite tik nurodytais DEWALT įkrovikliais. Jei DEWALT įkroviklius įkrausite ne DEWALT gamybos akumulatorius, šie gali įtrūkti arba sukelti pavojingų situacijų.



Nedeginkite akumulatoriaus.



NAUDOJIMAS (be transportavimo dangtelio). Pavyzdys: Wh rodiklis yra 108 Wh (1 x 108 Wh akumulatorius).



TRANSPORTAVIMAS (su įtaisytoju transportavimo dangtelio). Pavyzdys: Wh rodiklis yra 3 x 36 Wh (3 akumulatoriai po 36 Wh).

## Akumulatoriaus tipas

Nurodyti įrankiai veikia su 18 voltų akumulatoriumi: DCD800, DCD805.

Galima naudoti šiuos akumulatorius: DCB181, DCB182, DCB183, DCB183B, DCB183G, DCB184, DCB184B, DCB184G, DCB185, DCB187, DCB189, DCBP034, DCB546, DCB547, DCB548, DCB549. Daugiau informacijos rasite skyriuje **Techniniai duomenys**.

## Pakuotės turinys

Pakuotėje yra:

- 1 Gręžtuvas-suktuvas arba 1 smūginis gręžtuvas-suktuvas
- 1 Įkroviklis
- 1 Komplekto dėžė
- 1 Ličio jonų akumulatorius (modeliai C1, D1, E1, L1, M1, P1, S1, T1, X1, Y1)
- 2 Ličio jonų akumulatoriai (modeliai C2, D2, E2, L2, M2, P2, S2, T2, X2, Y2)
- 3 Ličio jonų akumulatoriai (modeliai C3, D3, E3, M3, P3, S3, T3, X3, Y3)
- 1 Naudotojo vadovas

**PASTABA.** Modeliai N pateikiami be akumuliatorių, įkroviklių ir reikmenų dėžių. Modeliai NT pateikiami be akumuliatorių ir įkroviklių. B modeliai pateikiami su „Bluetooth™“ akumulatoriais.

**PASTABA.** Žodelis Bluetooth® ir logotipai yra registruotieji prekių ženklai, priklausantys „Bluetooth®, SIG, Inc. Visus tokius ženklus DEWALT naudoja pagal licenciją. Kiti prekių ženklai ir prekybiniai pavadinimai priklauso jų atitinkamiems savininkams.

- Patikrinkite, ar gabenimo metu įrankis, jo dalys arba priedai nebuvo sugadinti.
- Prieš naudojimą skirkite laiko atidžiai perskaityti ir išsiaiškinti šį vadovą.

## Ant įrankio esantys ženklai

Ant įrankio rasite pavaizduotas šias piktogramas:



Prieš naudodami perskaitykite naudotojo vadovą.



Dėvėkite ausų apsaugos priemones.



Dėvėkite akių apsaugos priemones



Matoma spinduliuotė. Nežiūrėkite tiesiai į šviesą.

## Datos kodo vieta (B pav.)

Datos kodas **14**, kuriame nurodyti ir pagaminimo metai, yra pažymėtas ant korpuso.

Pavyzdys:

2021 XX XX

Pagaminimo metai ir savaitė



## Aprašymas (A pav.)



**ĮSPĖJIMAS!** Niekada nemodifikuokite elektrinio įrankio arba kurios nors jo dalies. Kitaip galite patirti turtinę žalą arba susižaloti.

- 1 Gaidukas
- 2 Sukimo krypties keitimo mygtukas
- 3 Sukimo momento reguliavimo žiedas
- 4 Pavarų perjungiklis
- 5 Darbinė lemputė
- 6 Beraktis griebtuvas
- 7 Griebtuvo mova
- 8 Diržo kabliukas
- 9 Montavimo sraigtas
- 10 Antgalių laikiklis
- 11 Akumulatorius
- 12 Akumulatoriaus atleidimo mygtukas
- 13 Darbinės lemputės jungiklis

### Naudojimo paskirtis

Šie gręžtuvai / suktuvai / smūginiai gręžtuvai yra skirti profesionaliems gręžimo, smūginio gręžimo ir varžtų sukimo darbams.

**NENAUDOKITE** drėgnoje aplinkoje, taip pat – šalia liepsniųjų skysčių ar dujų.

Šie smūginiai gręžtuvai-suktuvai yra profesionalų elektriniai įrankiai.

**NELEISKITE** vaikams liesti šio įrankio. Jei šį įrankį naudoja nepatyrę operatoriai, juos reikia prižiūrėti.

- Šiuo prietaisu negali naudotis maži vaikai ir ligoti žmonės. Šiuo prietaisu be priežiūros negalima naudotis mažiems vaikams arba ligotiems asmenims.
- Šis įrankis neskirtas naudoti menkesnių fizinių, jutiminių ar protinių gebėjimų asmenims (įskaitant vaikus) arba asmenims, kuriems trūksta patirties ir žinių, nebent juos prižiūrėtų už jų saugą atsakingas asmuo. Vaikų negalima palikti vienių su šiuo gaminiu.

### SURINKIMAS IR REGULIAVIMAS



**ĮSPĖJIMAS!** Norėdami sumažinti sunkių susižeidimų pavojų, prieš atlikdami bet kokius papildomų įtaisų ar priedų reguliavimo ar nuėmimo / montavimo darbus, išjunkite įrankį ir ištraukite akumulatorių. Netyčia įjungus galima susižeisti.



**ĮSPĖJIMAS!** Naudokite tik DeWALT akumulatorius ir įkroviklius.

### Akumulatoriaus įdėjimas ir išėmimas iš įrankio (B pav.)

**PASTABA.** Užtikrinkite, kad akumulatorius **11** būtų visiškai įkrautas.

### Kaip įdėti akumulatorių į įrankio rankeną

1. Sulygiuokite akumulatorių su kreiptuvais įrankio rankenoje (B pav.).
2. Įkiškite akumulatorių į rankeną, kad jis būtų tvirtai įstatytas į įrankį ir spragtelėdamas užsifiksuotų.

### Kaip ištraukti akumulatorių iš įrankio

1. Paspauskite akumulatoriaus atleidimo mygtuką **12** ir tvirtai ištraukite akumulatorių iš įrankio rankenos.
2. Įdėkite akumulatorių į įkroviklį, kaip aprašyta šio vadovo skyriuje apie įkroviklį.

### Akumulatoriaus įkrovos lygio indikatorius (B pav.)

Kai kuriuose DeWALT akumulatoriuose įrengtas įkrovos lygio matuoklis, kurį sudaro trys žali šviesos diodai, rodantys akumulatoriaus įkrovos lygį.

Norėdami įjungti įkrovos lygio indikatorius, paspauskite ir palaikykite įkrovos lygio indikatoriaus mygtuką **15**. Užsidedusį trijų žalių šviesos diodų lempučių derinys parodys, kiek akumulatoriuje liko energijos. Kai akumulatoriaus įkrovos lygis nesiekia minimalios leistinos naudojimo ribos, įkrovos lygio matuoklis nešviečia ir akumulatorių reikia įkrauti.

**PASTABA.** Įkrovos lygio indikatorius tik parodo, kiek akumulatoriuje liko energijos. Jis neparodo įrankio funkcijų galimybių ir jo rodmenys priklauso nuo gaminio sudedamųjų dalių, temperatūros bei kokiam darbui įrankį naudoja galutinis naudotojas.

### Diržo kabliukas ir magnetinis antgalių laikiklis (A pav.)

#### Pasirinktiniai priedai



**ĮSPĖJIMAS!** Siekdami sumažinti rimtų susižalojimų pavojų, įrankio diržo kabliuką naudokite **TIK** įrankiu ant darbinio diržo užkabinti. **NENAUDOKITE** diržo kabliuko, siekdami darbo metu pririšti įrankį prie žmogaus arba objekto. **NEKABINKITE** įrankio ant diržo kabliuko virš galvos ir nekabinkite ant diržo kabliuko jokių daiktų.



**ĮSPĖJIMAS!** Norėdami sumažinti pavojų sunkiai susižeisti, užtikrinkite, kad sraigtas, laikantis diržo kabliuką, būtų tvirtai užveržtas.



**ATSARGIAI!** Siekdami sumažinti pavojų susižaloti arba ką nors sugadinti, **NENAUDOKITE** diržo kabliuko įrankiu pakabinti vietoj prožektoriaus.

**SVARBU!** Tvirtindami arba keisdami diržo kabliuką **8** ar magnetinį sukimo antgalio laikiklį **10**, naudokite tik pateiktąjį sraigą **9**. Užtikrinkite, kad sraigtas būtų gerai užveržtas.

Diržo kabliuką ir magnetinį antgalio laikiklį galima tvirtinti bet kurioje įrankio pusėje naudojant tik pateiktąjį sraigą, kad įrankį galėtų naudoti ir kairiarankiai, ir dešiniarankiai. Jei kabliuko arba magnetinio antgalio laikiklio visai nenaudosite, galite jį nuimti.

Norėdami perkelti diržo kabliuką arba antgalio spaustuką, atsukite jį laikantį sraigą o tada sumontuokite priešingoje pusėje. Užtikrinkite, kad sraigtas būtų gerai užveržtas.

## Greičio reguliavimo gaidukas (A pav.)

Norėdami įrankį įjungti, suspauskite greičio reguliavimo gaiduką **1**. Norėdami įrankį išjungti, atleiskite gaiduką. Šiame įrankyje sumontuotas stabdys. Visiškai atleidus gaiduką, griebtuvas sustos.

**PASTABA.** Nerekomenduojama nuolat naudoti įrankį kintamųjų apsakų diapazone. Jei taip darysite, galite sugadinti jungiklį, todėl venkite nuolat keisti apsakus.

## Sukimo krypties keitimo mygtukas (A pav.)

Sukimo krypties keitimo mygtuku **2** nustatoma įrankio sukimosi kryptis, be to, jis naudojamas ir kaip užrakinimo mygtukas.

Norėdami pasirinkti sukimo į priekį kryptį, atleiskite gaiduką ir nuspauskite dešiniąją sukimo krypties keitimo mygtuko pusę.

Norėdami pasirinkti sukimo atgal kryptį, atleiskite gaiduką ir nuspauskite kairiąją sukimo krypties mygtuko pusę.

Vidurinėje padėtyje valdymo mygtukas užrakina įrankį išjungimo būsenoje. Prieš keisdami keitimo mygtuko padėtį, būtinai atleiskite jungiklį.

**PASTABA.** Pakeitus sukimo kryptį ir pirmą kartą paleidus įrankį, tuo metu gali pasigirsti spragtelėjimas. Tai normalu ir nereiškia, kad prietaisas sugedo.

## Sukimo momento reguliavimo žiedas (A pav.)

Įrankis yra su reguliuojamo sukimo momento suktuvo mechanizmu, skirtu įsukti ir išsukti įvairių dydžių ir formų tvirtinimo elementus, o kai kuriuose modeliuose – su smūginio mechanizmu, skirtu mūriui gręžti. Ant sukimo momento reguliavimo žiedo **3** pateikti skaičiai ir gręžto simbolis, o kai kuriuose modeliuose – ir plaktuko simbolis. Skaičiai naudojami sankabai reguliuoti, kad būtų nustatomas sukimo momento diapazonas. Kuo didesnis skaičius ant žiedo, tuo didesnis sukimo momentas ir tuo didesnę tvirtinimo detalę galima sukuti. Jei norite pasirinkti kurį nors skaičių, sukite, kol norimas skaičius susilygins su rodykle.

## Dvi pavaros (A pav.)

Šio gręžtuvo-suktuvo dviejų pavarų funkcija suteikia galimybę keisti pavaras, kad įrankį galima būtų panaudoti įvairesniems darbams atlikti.

- Norėdami pasirinkti 1 apsakų režimą (didelį sukimo momentą), išjunkite įrankį ir palaukite, kol jis nebesuks. Paslinkite pavarų perjungiklį **4** pirmyn (griebtuvo link).
- Norėdami pasirinkti 2 apsakų režimą (mažą sukimo momentą), išjunkite įrankį ir palaukite, kol jis nebesuks. Pastumkite pavarų perjungiklį atgal (tolyn nuo griebtuvo).

**PASTABA.** Nekeiskite pavarų, kai įrankis sukasi. Leiskite, kad gręžtuvas visiškai sustotų, ir tik tada atkelkite keiskite pavarą. Jeigu kiltų problemų perjungti pavaras, patikrinkite, ar dviejų pavarų perjungiklį iki galo pastūmėte į priekį arba atitraukėte atgal.

## Pasukama šviesos diodų darbinė lemputė (A, E pav.)

**⚠️ ATSARGIAI! Nežiūrėkite tiesiai į darbinę lemputę.**  
*Kitaip gali būti sunkiai sužalotos akys.*

Įrankio pagrinde įrengta darbinė lemputė **5** suaktyvinama nuspaudus gaiduką, ją galima reguliuoti trimis fiksatoriaus padėtimis. Išjungimo **17**, įjungimo **18** ir prožektoriaus **19** režimus galima perjungti darbinės lemputės jungikliu **13** įrankio kojėleje. Įjungimo režimu darbinė lemputė šviečia iki 20 sekundžių. Kol gaidukas nuspaustas, darbinė lemputė šviečia.  
**PASTABA.** Lemputė įrengta darbo vietai betarpiškai apšviesti, tačiau neskirta naudoti vietoj žibintuvėlio.

### Prožektoriaus režimas

Atleidus gaiduką, prožektorius veikia 20 minučių. Likus dviem minutėms iki veikimo pabaigos prožektorius dukart sumirksi ir pritemsta. Kad prožektorius neišsijungtų, lengvai spustelėkite gaiduką.

**⚠️ ĮSPĖJIMAS! Kai naudojate darbinę lemputę apšvietimo arba prožektoriaus režimu, įdėmiai nežiūrėkite į lemputę ir nestatykite gręžtuvo tokioje padėtyje, kurioje į ją įdėmiai žiūrėtų kiti.** *Kitaip gali būti sunkiai sužalotos akys.*

**⚠️ ATSARGIAI! Naudodami įrankį vietoj prožektoriaus, pasirūpinkite, kad jis būtų užfiksuotas ant stabiliaus pagrindo ir nenuvirstų ar nenukristų.**

**⚠️ ATSARGIAI! Prieš naudodami įrankį vietoj prožektoriaus, išimkite visus priedus iš griebtuvo.** *Kitaip galima susižaloti arba sugadinti turą.*

### Senkančio akumulatoriaus įspėjimas

Kai įrenginys veikia prožektoriaus režimu ir akumulatorius beveik išsenka, prožektorius dukart sumirksi ir pritemsta. Po dviejų minučių akumulatorius visiškai išsenka ir gręžtuvas iškart išsijungia. Tokiu atveju reikia pakeisti akumuliatorių kitu, įkrautu akumuliatoriumi.

**⚠️ ĮSPĖJIMAS! Siekdami sumažinti pavojų susižaloti, visada turėkite atsarginį akumuliatorių arba kitą apšvietimo šaltinį, jei to reikia pagal situaciją.**

## Beraktis vienos movos griebtuvas (C pav.)

**⚠️ ĮSPĖJIMAS! Nebandykite įtvirtinti grąžtų (arba kitų priedų) laikydami už priekinės griebtuvo dalies ir įjungdami įrankį.** *Taip galite sugadinti griebtuvą ir susižaloti patys. Prieš keisdami priedus, visada užrakininkite gaiduką ir išimkite akumuliatorių iš įrankio.*

**⚠️ ĮSPĖJIMAS! Prieš įjungdami įrankį, visada patikrinkite, ar antgalis gerai pritvirtintas. Laisvas antgalis gali iškristi iš įrankio ir sužaloti.**

Šiame įrankyje sumontuotas beraktis griebtuvas **6** su viena sukamąja griebtuvo mova **7**, kad griebtuvą galima būtų valdyti viena ranka. Norėdami įkišti grąžtą ar kitą priedą, atlikite toliau nurodytus veiksmus.

1. Išjunkite įrankį ir išimkite akumulatoriaus įtaisą.
2. Viena ranka laikykite įrankį, o kita suimkite juodą griebtuvą movą. Sukite movą prieš laikrodžio rodyklę (žiūrint iš priekio), kol galėsite įkišti reikiamą priedą.
3. Įkiškite priedą į griebtuvą maždaug 19 mm ir, viena ranka laikydami įrankį, o kita – sukdami griebtuvo movą pagal laikrodžio rodyklę, tvirtai jį priveržkite. Toliau sukite griebtuvo movą, kol keletas spragtelėjimų patvirtins, kad priedas suimtas visu galingumu.  
**PASTABA.** Norėdami maksimaliai įveržti priedą, viena ranka būtinai laikykite įrankį, o kita priveržkite griebtuvą.

Norėdami ištraukti priedą, pakartokite pirmiau minėtus 1 ir 2 žingsnius.

## NAUDOJIMAS

### Naudojimo instrukcijos



**ISPĖJIMAS!** Visuomet laikykitės saugos instrukcijų ir galiojančių reglamentų.



**ISPĖJIMAS!** Norėdami sumažinti sunkių susižeidimų pavojų, prieš atlikdami bet kokius papildomų įtaisų ar priedų reguliavimo ar nuėmimo / montavimo darbus, išjunkite įrankį ir ištraukite akumulatorių. Netyčia įjungus galima susižeisti.

### Tinkama rankų padėtis (D pav.)



**ISPĖJIMAS!** Siekdami sumažinti sunkaus susižeidimo pavojų, būtinai laikykite rankas tinkamoje padėtyje, kaip parodyta.



**ISPĖJIMAS!** Siekdami sumažinti sunkaus susižeidimo pavojų, būtinai tvirtai laikykite įrankį, kad atlaikytumėte staigią reakciją.

Tinkama rankų padėtis: viena ranka turi būti ant pagrindinės rankenos **16**, o kita – ant akumulatoriaus.

### Gręžimas (A, D pav.)



**ISPĖJIMAS!** Siekdami sumažinti pavojų susižeisti, **BŪTINAI** ruošinį tvirtai pritvirtinkite arba įtvirtinkite. Jei gręžiate ploną ruošinį, naudokite medinę „atraminę“ trinkelę, kad nesugadintumėte ruošinio.

1. Pasukite žiedą **3** į grąžo simbolio padėtį.
2. Pavarų perjungikliu **4** pasirinkite pageidaujamas apsakas ir sukimo momentą, kad tikėtų planuojamam darbui atlikti.
3. Medienai gręžti naudokite spiralinius, plunksninius, sraigtingus arba tuščiaavidurius grąžtus. Metalui gręžti naudokite greitapjovio plieno spiralinius bei tuščiaavidurius grąžtus. Gręždami metalus, naudokite pjovimui skirtą tepimo priemonę. Vis dėlto ketų ir žalvarį reikia gręžti sausuojų būdu.
4. Gręždami grąžtą laikykite tiesiai ir jį spauskite. Spauskite tiek, kad grąžtas gręžtų medžiagą, tačiau ne per stipriai, kad nesustotų variklis arba kad nepakryptų grąžtas.
5. Norėdami kontroliuoti sukamuosius grąžo judesius, tvirtai laikykite įrankį abiem rankomis. Jei modelis yra be šoninės rankenos, viena ranka suimkite gręžtuvą už rankenos, o kita – už akumulatoriaus.



**ATSARGIAI!** Perkrovo atveju perforatorius gali išsijungti ir staigiai pasisukti. Visuomet būkite pasirengę išsijungimui. Tvirtai laikykite įrankį, kad suvaldytumėte sukamuosius judesius ir išvengtumėte traumas.

6. **JEIGU GRĘŽTUVAS STRINGA**, tai paprastai atsitinka dėl perkrovo arba netinkamo naudojimo. **TUOJ PAT ATLEISKITE GAIDUKĄ**, ištraukite grąžtą iš ruošinio ir nustatykite strigimo priežastį. **NEBANDYKITE IŠJUNGTI IR VĖL ĮJUNGTI IŠSIJUNGUSIO GRĘŽTUVO, NES TAIP GALITE JĮ SUGADINTI.**
7. Norėdami maksimaliai apriboti užstrigimo atvejus arba medžiagos pradūrimo problemas, mažiau spauskite gręžtuvą ir, gręždami skylę, paskutinę sekundę dalį atleiskite grąžtą.
8. Traukdami grąžtą iš išgręžtos skylės, leiskite varikliui sustis. Taip apsisaugosite nuo užstrigimo.
9. Naudojant kintamųjų apskukų gręžtuvą, nereikia prakalti taško, kuriame bus gręžiama skylė. Skylę pradėkite gręžti mažomis apskukomis. Kai skylė bus pakankamai gili, kad grąžtas neišslystų, suspauskite gaiduką stipriai ir gręžkite didesnėmis apskukomis.

### Smūginis gręžimas (A, D pav.)

#### Tik DCD805

1. Pasukite žiedą **3** į plaktuko simbolį.
2. Nustatykite didelį apskukų nuostatą, paslinkdami pavarų perjungiklį **4** tolyn nuo griebtuvo.  
**SVARBU!** Naudokite tik antgalius, kurių galiukai padengti karbidu arba mūro antgalius.
3. Gręžkite spausdami kūjį tiek, kad jis smarkiai neatšoktų ar neišslyktų nuo antgalio. Jei spausite per smarkiai, gręžimo sūkiai bus lėtesni, įrankis gali perkaisti ir gręžti lėčiau.
4. Gręžkite tiesiai, laikydami grąžtą stačiu kampu į ruošinį. Gręždami nespauskite grąžo iš šono, nes užsikimš grąžo grioveliai ir sumažės gręžimo sparta.
5. Kai gręžiate galias skyles, o kūjo greitis pradeda mažėti, dalinai ištraukite antgalį iš skylės įrankiu veikiant, kad iš skylės pašalintumėte nuopjovąs.

**PASTABA.** Vienodas, lygus dulkių srautas iš skylės reiškia, kad gręžiama tinkamu tempu.

### Sraigčių sukimas (A, D pav.)

1. Pasukite sukimo momento reguliavimo žiedą **3** į norimą padėtį.
2. Pavaros perjungikliu **4** pasirinkite pageidaujamą apskukų / sukimo momento diapazoną, kad apsakos ir sukimo momentas tikėtų planuojamam darbui atlikti.  
**PASTABA.** Naudokite mažiausią sukimo momento nuostatą, reikalingą įsukti tvirtinimo detalę iki pageidaujamo gylio. Kuo mažesnis skaičius, tuo mažesnis sukimo momentas.
3. Įkiškite į griebtuvą reikiamą sukimo priedą (kaip įdedate grąžtą).
4. Pabandykite įsukti sraigį į nuopjovą arba nematomą ruošinio vietą, kad nustatytumėte tinkamą griebtuvo žiedo padėtį.

5. Kad neapgadintumėte ruošinio ar tvirtinimo elementų visada pradėkite nuo mažesnio sukimo momento, tada pereikite prie didesnio.

## TECHNINĖ PRIEŽIŪRA

Šis elektrinis įrankis skirtas ilgalaikiam darbui, prireikiant minimalios techninės priežiūros. Įrankis veiks kokybiškai ir ilgai, jei jį tinkamai prižiūrėsite ir reguliariai valysite.



**ĮSPĖJIMAS! Norėdami sumažinti sunkių susižeidimų pavojų, prieš atlikdami bet kokius papildomų įtaisų ar priedų reguliavimo ar nuėmimo / montavimo darbus, išjunkite įrankį ir ištraukite akumuliatorių.**

*Netyčia įjungus galima susižeisti.*

Įkrovikliui ir akumuliatoriui jokios priežiūros nereikia.



## Tepimas

Šio elektrinio įrankio papildomai tepti nereikia.



## Valymas



**ĮSPĖJIMAS! Kai tik pastebėsite, kad pagrindiniame korpuse arba aplink ventilacijos angas susikaupė purvo ar dulkių, išpūskite jas sausu oru. Atlikdami šį darbą, dėvėkite patvirtintas akių apsaugos priemones ir dulkių kaukę.**



**ĮSPĖJIMAS! Nemetaliųjų įrankio dalių niekada nevalykite tirpikliais arba kitais stipriais chemikalais. Šie chemikalai gali susilpninti šioms dalims gaminti panaudotas medžiagas. Naudokite tik švelniu muilinu vandeniui sudrėkintą šluostę. Saugokite įrankį nuo bet kokių skysčių; niekada nepadirkinkite jokios šio įrankio dalies į skystį.**

## Pasirinktiniai priedai



**ĮSPĖJIMAS! Kadangi su šiuo gaminiu nebuvo bandomi kiti nei DEWALT priedai, juos su šiuo įrankiu naudoti pavojinga. Siekiant sumažinti pavojų susižaloti, su šiuo gaminiu galima naudoti tik DEWALT rekomenduojamus priedus.**

Dėl papildomos informacijos apie tinkamus priedus kreipkitės į savo vietos įgaliotąjį atstovą.

## Aplinkosauga



Atskiras surinkimas. Šiuo simboliu pažymėtų gaminių ir akumuliatorių negalima išmesti kartu su kitomis buitinėmis atliekomis.

Gaminiuose ir akumuliatoriuose yra medžiagų, kurias galima pakartotinai panaudoti arba perdirbti: taip sumažinsite aplinkos taršą ir naujų žaliavų poreikį. Atiduokite elektrinius prietaisus ir akumuliatorius perdirbti, laikydamiesi vietinių reglamentų. Daugiau informacijos rasite tinklavietėje [www.2helpU.com](http://www.2helpU.com).

## Akumuliatorius

Šis ilgalaikiam naudojimui skirtas akumuliatorius turi būti įkraunamas tuomet, kai nebegali maitinti įrankio pakankama galia. Baigus techninę eksploataciją gaminį reikia utilizuoti nepakenkiant aplinkai:

- Visiškai iškrovę išimkite akumuliatorių iš įrankio.
- Ličio jonų akumuliatorius galima perdirbti. Gražinkite juos savo įgaliotajam atstovui arba pridukite į vietos surinkimo punktą. Taip surinkti akumuliatoriai bus perdirbti arba tinkamai utilizuoti.

# URBJMAŠĪNA

## DCD800

# URBJMAŠĪNA-TRIECIENURBJMAŠĪNA

## DCD805

### Apsveicam!

Jūs izvēlējāties DEWALT instrumentu. DEWALT ir viens no uzticamākajiem profesionālu elektroinstrumentu lietotāju partneriem, jo tam ir ilggadīga pieredze instrumentu izveidē un novatorismā.

### Tehniskie dati

		DCD800	DCD805
Spriegums	V <sub>bc</sub>	18	18
Veids		1	1
Akumulatora veids		Litija jonu	Litija jonu
Tukšgaitas ātrums			
1. pārsenums	apgr./min	0–650	0–650
2. pārsenums	apgr./min	0–2000	0–2000
Triecienu biežums			
1. pārsenums	apgr./min	—	0–11 050
2. pārsenums	apgr./min	—	0–34000
Maks. griezes moments (stings/viegls)	Nm	90/27	90/27
Spilpatronas kapacitāte	mm	1,5–13,0	1,5–13,0
Maksimālā urbšanas kapacitāte			
Koksne	mm	55	55
Metāls	mm	13	13
Mūris	mm	—	13
Svars (bez akumulatora)	kg	1,28	1,34

Trokšņa un/vai vibrāciju vērtība (trīs asu vektoru summa) saskaņā ar EN62841-2-1

		74	90
L <sub>PA</sub> (skaņas emisijas spiediena līmenis)	dB(A)	74	90
L <sub>WA</sub> (skaņas jaudas līmenis)	dB(A)	85	101
K (neprecizitāte norādītajam skaņas līmenim)	dB(A)	5	5

Urbšana metālā

Vibrāciju emisijas vērtība a <sub>h,D</sub> =	m/s <sup>2</sup>	< 2,5	< 2,5
Neprecizitāte K =	m/s <sup>2</sup>	1,5	1,5

Urbšana betonā

Vibrāciju emisijas vērtība a <sub>h,1D</sub> =	m/s <sup>2</sup>	—	11
Neprecizitāte K =	m/s <sup>2</sup>	—	1,5

Šajā informācijas lapā norādītā vibrāciju un/vai trokšņa emisijas vērtība ir izmērīta saskaņā ar standarta pārbaudes metodi, kas norādīta EN62841, un to var izmantot viena instrumenta salīdzināšanai ar citu. Šo vērtību var izmantot, lai iepriekš novērtētu iedarbību.



**BRĪDINĀJUMS!** Deklarētā vibrāciju un/vai trokšņa emisijas vērtība attiecas uz instrumenta galveno paredzēto lietošanu. Tomēr vibrāciju un/vai trokšņa emisija var atšķirties atkarībā no tā, kādiem darbiem instrumentu lieto, kādus piederumus tam uzstāda vai cik ilgi veic tā apkopi. Šādos gadījumos var ievērojami palielināties iedarbības līmenis visā darba laikā.

Novērtējot vibrāciju un/vai trokšņa iedarbības līmeni, līdztekus darba režīmam jāņem vērā arī tas laiks, kad instruments ir izslēgts vai darbojas tukšgaitā. Šādos gadījumos var ievērojami samazināties iedarbības līmenis visā darba laikā.

Nosakiet arī citus drošības pasākumus, lai aizsargātu operatoru no vibrāciju un/vai trokšņa iedarbības, piemēram, jāveic instrumentu un piederumu apkope, jā rūpējās, lai rokas būtu siltas (attiecas uz vibrāciju), jāorganizē darba gaita.

### EK atbilstības deklarācija

#### Mašīnu direktīva



#### Urbjmašīna-triecienuurbjmašīna DCD800, DCD805

DEWALT apliecina, ka izstrādājumi, kas aprakstīti **tehniskajos datos**, atbilst šādiem dokumentiem:

2006/42/EK, EN62841-1:2015, EN62841-2-1:2018+A11:2019.

Izstrādājumi atbilst arī Direktīvai 2014/30/ES un 2011/65/ES. Lai iegūtu sīkāku informāciju, lūdz, sazinieties ar DEWALT turpmāk minētajā adresē vai skatiet rokasgrāmatas pēdējo vāku.

Persona, kas šeit parakstījusies, atbild par tehnisko datu sagatavošanu un DEWALT vārdā izstrādā šo apliecinājumu.

Markus Rompel  
inženiertehniskās nodaļas vadītāja vietnieks, PTE-Europe  
DEWALT, Richard-Klinger-Strasse 11,  
D-65510, Idstein, Vācija  
30.10.2021.

## LATVIEŠU

Akumulatori				Lādētāji / uzlādes laiks (minūtes)***									
Kat. Nr.	V <sub>DC</sub>	Ah	Svars (kg)	DCB104	DCB107	DCB112	DCB113	DCB115	DCB116	DCB117	DCB118	DCB132	DCB119
DCB546	18/54	6,0/2,0	1,08	60	270	170	140	90	80	40	60	90	X
DCB547	18/54	9,0/3,0	1,46	75*	420	270	220	135*	110*	60	75*	135*	X
DCB548	18/54	12,0/4,0	1,46	120	540	350	300	180	150	80	120	180	X
DCB549	18/54	15,0/5,0	2,12	125	730	450	380	230	170	90	125	230	X
DCB181	18	1,5	0,35	22	70	45	35	22	22	22	22	22	45
DCB182	18	4,0	0,61	60/40**	185	120	100	60	60/45**	60/40**	60/40**	60	120
DCB183/B/G	18	2,0	0,40	30	90	60	50	30	30	30	30	30	60
DCB184/B/G	18	5,0	0,62	75/50**	240	150	120	75	75/60**	75/50**	75/50**	75	150
DCB185	18	1,3	0,35	22	60	40	30	22	22	22	22	22	40
DCB187	18	3,0	0,54	45	140	90	70	45	45	45	45	45	90
DCB189	18	4,0	0,54	60	185	120	100	60	60	60	60	60	120
DCBP034	18	1,7	0,32	27	82	50	40	27	27	27	27	27	50

\*Datuma kods 201811475B vai vēlāks

\*\*Datuma kods 201536 vai vēlāks

## ATBILSTĪBAS DEKLARĀCIJA TIESĪBU AKTS "SUPPLY OF MACHINERY (SAFETY) REGULATIONS, 2008"

# UK CA

### URBJMAŠĪNA-TRIECIENURBJMAŠĪNA DCD800, DCD805

DeWALT apliecina, ka izstrādājumi, kas aprakstīti *tehniskajos datos*, atbilst šādiem dokumentiem:

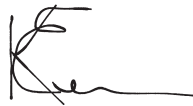
tiesību akts "Supply of Machinery (Safety) Regulations 2008, S.I. 2008/1597" (ar grozījumiem),

EN62841-1:2015, EN62841-2-1:2018+A11:2019.

Šie izstrādājumi atbilst šādiem Apvienotās Karalistes tiesību aktiem: tiesību akts "Electromagnetic Compatibility Regulations 2016, S.I.2016/1091" (ar grozījumiem),

tiesību akts "The Restriction of the Use of Certain Hazardous Substances in Electrical and Electronic Equipment Regulations 2012, S.I. 2012/3032" (ar grozījumiem).

Lai iegūtu sīkāku informāciju, lūdzu, sazinieties ar DeWALT turpmāk minētajā adresē vai skatiet rokasgrāmatas pēdējo vāku. Persona, kura šeit parakstījusies, atbild par tehnisko datu sagatavošanu un DeWALT vārdā izstrādā šo apliecinājumu.



Karl Evans  
profesionālo elektroinstrumentu EANZ GTS nodaļas  
priekšsēdētāja vietnieks  
DeWALT UK, 270 Bath Road, Slough  
SL1 4DX  
Anglija  
30.10.2021.



**BRĪDINĀJUMS!** Lai mazinātu ievainojumu risku, izlasiet lietošanas rokasgrāmatu.

### Definīcijas. Ieteikumi par drošību

Turpmāk redzamajās definīcijās izskaidrota signālvārdu nopietnības pakāpe. Lūdzu, izlasiet šo rokasgrāmatu un pievērsiet uzmanību šiem apzīmējumiem.



**BĪSTAMI!** Norāda draudošu bīstamu situāciju, kuras rezultātā, ja to nenovērš, **iestājas nāve vai tiek gūti smagi ievainojumi.**



**BRĪDINĀJUMS!** Norāda iespējami bīstamu situāciju, kuras rezultātā, ja to nenovērš, **var iestāties nāve vai gūt smagus ievainojumus.**



**UZMANĪBU!** Norāda iespējami bīstamu situāciju, kuras rezultātā, ja to nenovērš, **var gūt nelielus vai vidēji smagus ievainojumus.**

**IEVĒRĪBAI!** Norāda situāciju, kuras rezultātā **negūst ievainojumus, bet, ja to nenovērš, var radīt materiālos zaudējumus.**



Apzīmē elektriskās strāvas trieciena risku.



Apzīmē ugunsgrēka risku.

## VISPĀRĪGI ELEKTROINSTRUMENTA DROŠĪBAS BRĪDINĀJUMI



**BRĪDINĀJUMS!** Izlasiet visus drošības brīdinājumus, norādījumus, ilustrācijas un tehniskos datus, kas atrodas elektroinstrumenta komplektācijā. Ja netiek ievēroti visi turpmāk redzami norādījumi, var saņemt elektriskās strāvas triecienu, izraisīt ugunsgrēku un/vai gūt smagu ievainojumu.

### SAGLABĀJIET VISUS BRĪDINĀJUMUS UN NORĀDĪJUMUS TURPMĀKĀM UZZIŅĀM.

Termins "elektroinstruments", kas redzams brīdinājumos, attiecas uz šo elektroinstrumentu (ar vadu), ko darbina ar elektrības palīdzību, vai ar akumulatoru darbināmu elektroinstrumentu (bez vada).

#### 1) Darba zonas drošība

- Rūpējieties, lai darba zona būtu tīra un labi apgaismota.** Nesakārtotā un vāji apgaismotā darba zonā var izraisīt negadījumus.
- Elektroinstrumentus nedrīkst darbināt sprādzienbīstamā vidē, piemēram, viegli uzliesmojošu šķidrums, gāzu vai putekļu tuvumā.** Elektroinstrumenti rada dzirksteles, kas var aizdedzināt putekļus vai izgarojumu tvaikus.
- Strādājot ar elektroinstrumentu, neļaujiet tuvumā atrasties bērniem un nepiederošām personām.** Novērot uzmanību, jūs varat zaudēt kontroli pār instrumentu.

#### 2) Elektrodrošība

- Elektroinstrumenta kontaktdakšai jāatbilst kontaktlīzdai. Kontaktdakšu nekādā gadījumā nedrīkst pārveidot. Izmantojiet elektroinstrumentiem nedrīkst izmantot pārejas kontaktdakšas.** Nepārveidotas kontaktdakšas un piemērotas kontaktlīzdas rada mazāku elektriskās strāvas triecienu risku.
- Nepieskarieties izemētām virsmām, piemēram, caurulēm, radiatoriem, plītim un ledusskapjiem.** Ja jūsu ķermenis ir iezemēts, pastāv lielāks elektriskās strāvas triecienu risks.
- Elektroinstrumentus nedrīkst pakļaut lietus vai mitru laika apstākļu iedarbībai.** Ja elektroinstrumentā iekļūst ūdens, palielinās elektriskās strāvas triecienu risks.
- Lietojiet vadu pareizi. Nekad nepārnēsājiet, nevelciet vai neatvienojiet elektroinstrumentu no kontaktlīzdas, turot to aiz vada. Netuviniet vadu karstuma avotiem, eļļai, asām šķautnēm vai kustīgām detaļām.** Ja vads ir bojāts vai sapinies, pastāv lielāks elektriskās strāvas triecienu risks.
- Strādājot ar elektroinstrumentu ārpus telpām, izmantojiet tādu pagarinājuma vadu, kas paredzēts lietošanai ārpus telpām.** Izmantojot vadu, kas paredzēts lietošanai ārpus telpām, pastāv mazāks elektriskās strāvas triecienu risks.

- Ja elektroinstrumentu nākas ekspluatēt mitrā vidē, ierīkojiet elektrobarošanu ar noplūdstrāvas aizsargierīci.** Lietojot noplūdstrāvas aizsargierīci, mazinās elektriskās strāvas triecienu risks.

#### 3) Personīgā drošība

- Elektroinstrumenta lietošanas laikā esat uzmanīgs, skatieties, ko jūs darāt, rīkojieties saprātīgi. Nelietojiet elektroinstrumentu, ja esat noguris vai atrodaties narkotiku, alkohola vai medikamentu ietekmē.** Pat viens mirklis neuzmanības elektroinstrumentu ekspluatācijas laikā var izraisīt smagus ievainojumus.
- Lietojiet individuālos aizsardzības līdzekļus. Vienmēr valkājiet acu aizsargus.** Attiecīgos apstākļos lietojiet aizsardzības līdzekļus, piemēram, putekļu masku, aizsargapavus ar neslīdošu zoli, aizsargķiveri vai ausu aizsargus, samazinās risks gūt ievainojumus.
- Nepieļaujiet nejašu iedarbināšanu. Pirms instrumenta pievienošanas kontaktlīzdai un/vai akumulatora pievienošanas, instrumenta pacelšanas vai pārnēsāšanas pārbaudiet, vai slēdzis ir izslēgtā pozīcijā.** Ja elektroinstrumentu pārnēsājat, turot pirkstu uz slēdža, vai ja kontaktlīzdai pievienojat elektroinstrumentu ar ieslēgtu slēdzi, var rasties negadījumi.
- Pirms elektroinstrumenta ieslēgšanas noņemiet no tā visas regulēšanas atslēgas vai uzgriežņatslēgas.** Ja elektroinstrumenta rotējošajai daļai ir piesūtināta uzgriežņatslēga vai regulēšanas atslēga, var gūt ievainojumus.
- Nesniedzieties pārāk tālu. Vienmēr cieši stāviet uz piemērota atbalsta un saglabājiet līdzsvaru.** Tādējādi neparedzētās situācijās daudz labāk varat saglabāt kontroli pār elektroinstrumentu.
- Valkājiet piemērotu apģērbu. Nevalkājiet pārāk brīvu apģērbu vai rotaslietas. Netuviniet matus un apģērbu kustīgām detaļām.** Brīvs apģērbs, rotaslietas vai gari mati var iekļerties kustīgajās detaļās.
- Ja instrumentam ir paredzēts pievienot putekļu atsūkšanas un savākšanas ierīces, obligāti tās pievienojiet un ekspluatējiet pareizi.** Lietojot putekļu savākšanas ierīci, var mazināt putekļu kaitīgo ietekmi.
- Kaut arī jums ir labas iemaņas darbā ar instrumentiem, kas apgūtas, tos bieži lietojot, neaizmirstiet par piesardzību un instrumenta drošības noteikumu ievērošanu.** Bezrūpīgas rīcības sekas var būt smagi ievainojumi, ko var gūt vienā acimirkli.

#### 4) Elektroinstrumenta ekspluatācija un apkope

- Nelietojiet elektroinstrumentu ar spēku. Izmantojiet konkrētām gadījumam piemērotu elektroinstrumentu.** Ar pareizi izvēlētu elektroinstrumentu tā efektivitātes robežās paveiksiet darbu daudz labāk un drošāk.
- Nekspluatējiet elektroinstrumentu, ja to ar slēdzi nevar ne ieslēgt, ne izslēgt.** Ja elektroinstrumentu nav iespējams kontrolēt ar slēdža palīdzību, tas ir bīstams un ir jāsalabo.

- c) **Pirms elektroinstrumentu regulēšanas, piederumu nomaiņišanas vai novietošanas glabāšana atvienojiet kontaktdakšu no barošanas avota un/ vai no elektroinstrumenta izņemiet akumulatoru, ja tas ir atvienojams.** Šādu profilaktisku drošības pasākumu rezultātā mazinās nejaušas elektroinstrumenta iedarbināšanas risks.
- d) **Glabājiet elektroinstrumentus, kas netiek darbināti, bērniem nepieejamā vietā un neatļaujiet tos ekspluatēt personām, kas nav apmācītas to lietošanā vai nepārzina šos norādījumus.** Elektroinstrumenti ir bīstami, ja tos ekspluatē neapmācītas personas.
- e) **Veiciet elektroinstrumenta un piederumu apkopi. Pārbaudiet, vai kustīgās detaļas ir pareizi savienotas un nostiprinātas, vai detaļas nav bojātas, kā arī vai nav kāds cits apstākļš, kas varētu ietekmēt elektroinstrumenta darbību. Ja instruments ir bojāts, pirms ekspluatācijas tas ir jāsalabo.** Daudzu negadījumu cēlonis ir tādi elektroinstrumenti, kam nav veikta pienācīga apkope.
- f) **Regulāri uzasiniet un tīriet griežņus.** Ja griežņiem ir veikta pienācīga apkope un tie ir uzasināti, pastāv mazāks to iestrēgšanas risks, un tos ir vieglāk vadīt.
- g) **Elektroinstrumentu, tā piederumus, detaļas u. c. ekspluatējiet saskaņā ar šiem norādījumiem, ņemot vērā darba apstākļus un veicamā darba specifiku.** Ja elektroinstrumentu izmanto mērķiem, kam tas nav paredzēts, var rasties bīstama situācija.
- h) **Rūpējieties, lai rokturi un satveršanas virsmas vienmēr būtu sausi, tīri un lai uz tiem nebūtu eļļas un smērvielas.** Ja rokturi un satveršanas virsmas ir slideni, negaidītās situācijās instrumentu nevar savaldīt.
- 5) Akumulatora instrumenta lietošana un apkope**
- a) **Uzldējiet tikai ar ražotāja noteikto lādētāju.** Ja ar lādētāju, kas paredzēts vienam akumulatora veidam, tiek lādēts cita veida akumulators, var izcelties ugunsgrēks.
- b) **Lietojiet elektroinstrumentus tikai ar paredzētajiem akumulatoriem.** Ja izmantojat citus akumulatorus, var rasties ievainojuma un ugunsgrēka risks.
- c) **Kamēr akumulators netiek izmantots, glabājiet to drošā attālumā no metāla priekšmetiem, piemēram, papīra saspaudēm, monētām, atslēgām, naglām, skrūvēm vai līdzīgiem maziem metāla priekšmetiem, kuri var savienot abas spaiļes.** Saskaroties akumulatora spaiļēm, rodas īssavienojums, kas var izraisīt apdegumus vai ugunsgrēku.
- d) **Nepareizas lietošanas gadījumā šķidrums var izteciēt no akumulatora, — nepieskarieties tam. Ja nejauši pieskarieties šķidrumam, noskalojiet saskarsmes vietu ar ūdeni. Ja šķidrums nonāk acīs, meklējiet arī medicīnisku palīdzību.** Šķidrums, kas iztecijs no akumulatora, var izraisīt kairinājumu vai apdegumus.
- e) **Nedrīkst lietot bojātu vai pārveidotu akumulatoru un instrumentu.** Ja akumulators ir bojāts vai pārveidots, tam var būt neparedzamas sekas, tādējādi izraisot ugunsgrēku, sprādzienu vai ievainojuma risku.
- f) **Nepakļaujiet akumulatoru vai instrumentu uguns vai pārmērīgi augstas temperatūras iedarbībai.** Uguns vai vismaz 130 °C augstas temperatūras iedarbībā tie var uzsprāgt.
- g) **Ievērojiet visus norādījumus par uzldēšanu un uzldējiet akumulatoru tikai norādījumos minētajā temperatūras diapazonā.** Uzldējot nepareizi vai ārpus minētā temperatūras diapazona, var sabojāt akumulatoru un palielināt ugunsgrēka risku.
- 6) Remonts**
- a) **Elektroinstrumentu drīkst remontēt vienīgi kvalificēts remonta speciālists, izmantojot tikai oriģinālās rezerves daļas.** Tādējādi tiek saglabāta elektroinstrumenta drošība.
- b) **Bojātiem akumulatoriem nedrīkst veikt apkopi.** Akumulatoru apkope jāveic tikai ražotājam vai pilnvarotai remontdarbnīcai.
- Papildu īpaši drošības noteikumi skrūvgriežiem-urbjmašīnām-triecienuurbjmašīnām**
- **Urbjot ar triecienspēku, lietojiet ausu aizsargus.** Trokšņa iedarbībā varat zaudēt dzirdi.
  - **Lietojiet palīgrokturus, kas iekļauti instrumenta komplektācijā.** Zaudējot kontroli pār instrumentu, var gūt ievainojumus.
  - **Pirms darba pareizi satveriet instrumentu.** Šim instrumentam ir augsts izejas griezes moments, un, ja darba laikā instruments nav pareizi satverts, var zaudēt kontroli pār instrumentu un gūt ievainojumus.
  - **Turiet elektroinstrumentu pie izolētā roktura, ja grieznis vai stiprinājums darba laikā var saskarties ar apsldētu elektroinstalāciju.** Ja grieznis vai stiprinājums saskaras ar vadiem, kuros ir strāva, visas instrumenta ārējās metāla virsmas vada strāvu un rada elektriskās strāvas trieciena risku.
- Drošības norādījumi, ja izmanto garus urbja uzgaļus**
- **Nekādā gadījumā nestrādājiet ar ātrumu, kas pārsniedz urbja uzgaļa maksimālo nominālo ātrumu.** Rotējot lielā ātrumā bez saskares ar apstrādājamo materiālu, uzgalis var saliekties, tādējādi izraisot ievainojumus.
  - **Vienmēr sāciet urbt mazā ātrumā, un uzgalim ir jāssaskaras ar apstrādājamo materiālu.** Rotējot lielā ātrumā bez saskares ar apstrādājamo materiālu, uzgalis var saliekties, tādējādi izraisot ievainojumus.
  - **Spiediet uzgali tikai taisnvirzienā uz leju un nespiediet pārāk spēcīgi.** Uzgalis var saliekties, izraisot bojājumus vai risku zaudēt kontroli pār instrumentu, kā rezultātā var gūt ievainojumus.
  - **Izmantojiet spaiļes vai kādā citā praktiskā veidā nostipriniet un atbalstiet apstrādājamo materiālu uz stabilas platformas.** Turot materiālu ar roku vai pie sava ķermeņa, t. i., nestabilā stāvoklī, jūs varat zaudēt kontroli pār to.



- **Triecienuurbšanas laikā valkājiet ausu aizsargus, ja darbs tiek veikts ilglaicīgi.** Ilgstoša ļoti intensīva trokšņa iedarbībā varat zaudēt dzirdi. Ļoti lielā trokšņa dēļ, kas rodas triecienuurbšanas laikā, var rasties īslaicīgs dzirdes zudums vai smagi auss bungādiņas bojājumi.
- **Valkājiet aizsargbrilles vai citus acu aizsargus.** Triecienuurbšanas un urbšanas darba laikā lido skaidas. Gaisā izsviestas daļiņas var iekļūt acīs un neatgriezeniski sabojāt redzi.
- **Ekspluatācijas laikā uzgaļi un instrumenti sakarst.** Lai tiem varētu pieskarties, valkājiet cimdus.
- **Šo instrumentu nedrīkst darbināt ļoti ilgi bez apstājas.** Vibrācija, kas rodas, šim instrumentam darbojoties, var kaitēt plaukstām un rokām. Lai mazinātu vibrācijas ietekmi, valkājiet cimdus un bieži atpūties, ierobežojot darba ilgumu.
- **Bieži vien gaisa atveres nosedz kustīgās detaļas, tādēļ no tām ir jāuzmanās.** Brīvs apģērbs, rotaslietas vai gari mati var ieķerties kustīgajās detaļās.

## Atlikušie riski

Lai arī tiek ievēroti attiecīgi drošības noteikumi un tiek izmantotas drošības ierīces, dažus atlikušos riskus nav iespējams novērst. Tie ir šādi:

- dzirdes pasliktināšanās;
- ievainojuma risks lidojošu daļiņu dēļ;
- risks gūt apdegumus no piederumiem, kas darba laikā kļūst karsti;
- ievainojuma risks ilgstoša darba ilguma dēļ.

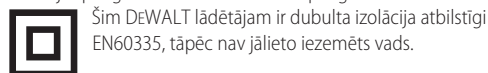
## SAGLABĀJIET ŠOS NORĀDĪJUMUS

### Lādētāji

DeWALT lādētāji nav jānoregulē un ir izstrādāti tā, lai būtu maksimāli vienkārši ekspluatējami.

### Elektrodrošība

Elektromotors ir paredzēts tikai vienam noteiktam spriegumam. Pārbaudiet, vai akumulatora spriegums atbilst kategorijas plāksnītē norādītajam spriegumam. Pārbaudiet arī to, vai lādētāja spriegums atbilst elektrotīkla spriegumam.



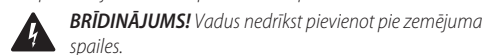
Šim DeWALT lādētājam ir dubulta izolācija atbilstīgi EN60335, tāpēc nav jālieto iezemēts vads.

Ja barošanas vads ir bojāts, tas ir jānomaina tikai DeWALT vai pilnvarotā remontdarbniecā.

### Barošanas vada kontaktdakšas nomaīņa (tikai Apvienotajai Karalistei un Īrijai)

Ja ir jāuzstāda jauna barošanas vada kontaktdakša:

- nekaitīgā veidā atbrīvojieties no nederīgās kontaktdakšas;
- pievienojiet brūno vadu pie kontaktdakšas fāzes spaiļes;
- pievienojiet zilo vadu pie neitrālās spaiļes.



**BRĪDINĀJUMS!** Vadus nedrīkst pievienot pie zemējuma spaiļes.

Ievērojiet uzstādīšanas norādījumus, kas ietilpst labas kvalitātes kontaktdakšu komplektācijā. Ieteicamais drošinātājs: 3 A.

## Pagarinājuma vada lietošana

Pagarinājuma vadu nevajadzētu lietot, ja vien bez tā nekādi nevar iztikt. Izmantojiet atzītus pagarinājuma vadus, kas atbilst lādētāja ieejas jaudai (sk. **tehniskos datus**). Minimālais dzīslas izmērs ir 1 mm<sup>2</sup>; maksimālais garums ir 30 m.

Ja lietojat kabeļa spoli, vienmēr pilnībā atritiniet vadu.

## Svarīgi drošības norādījumi visiem akumulatoru lādētājiem

**SAGLABĀJIET ŠOS NORĀDĪJUMUS.** Šajā rokasgrāmatā ir iekļauti svarīgi drošības un ekspluatācijas norādījumi savietojamiem akumulatoru lādētājiem (sk. **tehniskos datus**).

- *Pirms lādētāja izmantošanas izlasiet visus norādījumus un brīdinājuma apzīmējumus uz lādētāja, akumulatora un instrumenta, kurā tiek izmantots akumulators.*

**⚡ BRĪDINĀJUMS!** Elektriskās strāvas triecienu risks. Lādētājā nedrīkst iekļūt šķidrums. Var gūt elektriskās strāvas triecienu.

**⚠ BRĪDINĀJUMS!** Ieteicams lietot noplūdrstāvas aizsargierīci ar strāvas atslēgšanas funkciju, kam nominālā noplūdrstāva nepārsniedz 30 mA.

**🔥 UZMANĪBU!** Ugunsbīstamība! Lai mazinātu ievainojuma risku, uzlādējiet tikai DEWALT uzlādējamus akumulatorus. Cita veida akumulatori var eksplodēt, izraisot ievainojumus un sabojājot instrumentu.

**⚠ UZMANĪBU!** Bērni ir jāuzrauga, lai viņi nespēlētos ar instrumentu.

**⚠ IEVĒRĪBA!** Dažos gadījumos svešķermeņi var izraisīt īssavienojumu atklātos lādētāja uzlādes kontaktos, ja akumulators ir pievienots barošanas avotam. Lādētāja tuvumā nedrīkst novietot vadītspējīgus materiālus, piemēram, dzelzs skaidas, alumīnija foliju vai uzkrājušās metāla daļiņas. Ja lādētājā nav ievietots akumulators, lādētājs ir jāatvieno no barošanas avota. Pirms lādētāja tīrīšanas tas ir jāatvieno no barošanas avota.

- **NEUZLĀDĒJIET akumulatoru ar citiem lādētājiem, kas nav norādīti šajā rokasgrāmatā.** Lādētājs ir īpaši paredzēts šī akumulatora uzlādēšanai.
- **Šie lādētāji ir paredzēti tikai un vienīgi DEWALT uzlādējamo akumulatoru uzdēšanai.** Lietojot to citiem mērķiem, var izraisīt ugunsgrēku, elektriskās strāvas vai nāvējoša triecienu risku.
- **Nepakļaujiet lādētāju lietus vai sniega iedarbībai.**
- **Atvienojiet lādētāju, neraujiet aiz vada, bet gan aiz kontaktdakšas.** Tādējādi mazinās risks sabojāt barošanas vadu un kontaktdakšu.
- **Pārbaudiet, vai vads ir novietots tā, lai uz tā neuzkāptu, pār to nepakļūtu vai citādi nesabojātu vai nesarautu.**
- **Neizmantojiet pagarinājuma vadu, ja vien bez tā nevar iztikt.** Lietojot nepareizu pagarinājuma vadu, var izraisīt ugunsgrēku, elektriskās strāvas vai nāvējoša triecienu risku.

- **Uz lādētāja nedrīkst novietot nekādus priekšmetus, kā arī to nedrīkst novietot uz mīksts pamatnes, lai nenosprostotu ventilācijas atveres un neizraisītu pārlietu pārkaršanu tā iekšpusē.** Novietojiet lādētāju vietā, kur nav karstuma avotu. Lādētāja vēdināšanu nodrošina atveres korpusa augšpusē un apakšpusē.
- **Nelietojiet lādētāju, ja ir bojāts tā vads vai kontaktdakša,** — tie ir nekavējoties jānomaina.
- **Neekspluatējiet vai neizjauciet lādētāju, ja tas ir saņēmis asu triecienu, ticis nomests vai citādi ir bojāts.** Nogādājiet to pilnvarotā apkopes centrā.
- **Lādētāju nedrīkst izjaukt! Ja ir vajadzīga apkope vai remonts, nogādājiet to pilnvarotā apkopes centrā.** Ja tas tiek nepareizi lietots vai no jauna samontēts, var rasties elektriskās strāvas triecienu, nāvējoša triecienu vai aizdegšanās risks.
- Ja barošanas vads ir bojāts, ražotājam, servisa pārstāvim vai līdzvērtīgi kvalificētiem speciālistiem tas ir nekavējoties jānomaina pret jaunu, lai novērstu bīstamību.
- **Pirms lādētāja tīrīšanas tas ir jāatvieno no barošanas avota. Tādējādi mazinās elektriskās strāvas triecienu risks.** Šis risks nesamazinās, ja izņemat tikai akumulatoru.
- **NEDRĪKST** vienlaicīgi saslēgt kopā divus lādētājus.
- **Lādētājs ir paredzēts darbībai ar standartu 230 V mājsaimniecības elektrisko strāvu. Nedrīkst izmantot citu sprieguma līmeni.** Ņemiet vērā, ka tas neattiecas uz transportlīdzekļu lādētājiem.

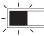





## Akumulatora uzlādēšana (B. att.)

1. Pirms akumulatora ievietošanas pievienojiet lādētāju piemērotai kontaktligzdai.
2. Ievietojiet akumulatoru **11** lādētājā līdz galam, līdz atduras. Vienmērīgi mirgo sarkanā (uzlādes) lampiņa, norādot, ka uzlādes gaita ir sākusies.
3. Kad sarkanā lampiņa deg vienmērīgi, tas liecina, ka uzlāde ir pabeigta. Tagad akumulators ir pilnībā uzlādēts, un to var sākt lietot vai arī atstāt lādētājā. Lai izņemtu akumulatoru no lādētāja, nospiediet akumulatora atbrīvošanas pogu **12**, kas atrodas uz akumulatora.

**PIEZĪME.** Lai nodrošinātu litija jonu akumulatora optimālu darbību un maksimālu kalpošanas laiku, pirms lietošanas pilnībā uzlādējiet jaunu akumulatoru.

## Lādētāja darbība

Skatiet indikatoru turpmākajā tabulā, lai uzzinātu akumulatora uzlādes statusu.

Uzlādes indikatori	
 Notiek uzlāde	
 Pilnībā uzlādēts	
 Karsta/auksta akumulatora uzlādes atlikšana*	

\*Šajā laikā turpina mirgot sarkanā lampiņa un deg dzeltenā lampiņa. Tiklīdz akumulators ir atdzisis līdz piemērotai temperatūrai, dzeltenā lampiņa izdziest, un lādētājs atsāk uzlādes procesu.

Ja akumulators ir bojāts vai tajā ir kļūme, savietojamais lādētājs to neuzlādē. Par bojātu akumulatoru liecina tas, ka neiedegas lādētāja indikators.

**PIEZĪME.** Tas var nozīmēt arī to, ka kļūme ir lādētājā.

Ja lādētājs konstatē kļūmi, nogādājiet lādētāju un akumulatoru pilnvarotā remontdarbnīcā, lai tos pārbaudītu.

## Karsta/auksta akumulatora uzlādes atlikšana

Ja lādētājs konstatē, ka akumulators ir pārāk karsts vai auksts, automātiski tiek aktivizēta karsta/auksta akumulatora uzlādes atlikšana, apturot uzlādi, līdz akumulators ir sasniedzis piemērotu temperatūru. Pēc tam lādētājs automātiski pārslēdzas akumulatora uzlādes režīmā. Ar šo funkciju akumulatoram tiek nodrošināts maksimāls kalpošanas laiks.

Auksts akumulators tiek uzlādēts lēnāk nekā silts akumulators. Visā uzlādes ciklā akumulators tiek lēnāk uzlādēts, un maksimālais uzlādes ātrums netiek sasniegts pat tad, ja akumulators ir uzsilis.

Lādētājs DCB118 ir aprīkots ar iekšēju ventilatoru, kas dzesē akumulatoru. Ventilators automātiski ieslēdzas, kad ir jāatdzesē akumulators. Lādētāju nedrīkst lietot, ja ventilators nedarbojas pareizi vai ja ventilācijas atveres ir nosprostotas. Nepieļaujiet, ka svešķermeņi iekļūst lādētāja iekšpusē.

## Elektroniskā aizsardzības sistēma

XR sērijas instrumenti ar litija jonu akumulatoriem ir aprīkoti ar elektronisku aizsardzības sistēmu, kas aizsargā akumulatoru pret pārslodzi, pārkaršanu vai dziļu izlādi.

Ja sāk darboties elektroniskā aizsardzības sistēma, instruments tiek automātiski izslēgts. Šādā gadījumā ievietojiet lādētājā litija jonu akumulatoru un lādējiet to, kamēr tas ir pilnībā uzlādēts.

## Piestiprināšana pie sienas

Šos lādētājus ir paredzēts piestiprināt pie sienas vai novietot vertikāli uz galda vai darba virsmas. Ja lādētāju piestiprina pie sienas, tam jāatrodas vietā, kur to var pievienot elektriskajai kontaktligzdai, un zināmā attālumā no stūra vai citiem šķēršļiem, kas var traucēt gaisa plūsmu. Izmantojiet lādētāja aizmugures daļu kā veidni, lai noteiktu montāžas skrūvju izvietošanu uz sienas. Cieši piestipriniet lādētāju, izmantojot vismaz 25,4 mm garas ģipškartona skrūves (jāiegādājas atsevišķi) ar 7–9 mm lielu galvas diametru, kuras ieskrūvē koksnē optimālā dziļumā, atstājot ārpusē apmēram 5,5 mm garu skrūves daļu. Novietojiet lādētāja aizmugurē esošās spraugas pret izviritajām skrūvēm un ievietojiet skrūves spraugās.

## Norādījumi lādētāja tīrīšanai



**BRĪDINĀJUMS! Elektriskās strāvas triecienu risks. Pirms lādētāja tīrīšanas tas ir jāatvieno no mainstrāvas avota.** Netīrīsimus un smērvielas no lādētāja ārējās virsmas var notīrīt ar lupatiņu vai mikstu birstīti, kam nav metāla saru. Neizmantojiet ūdeni vai tīrīšanas līdzekļus. Nekādā gadījumā nepieļaujiet, lai instrumentā iekļūst šķidrums; instrumentu nedrīkst iegremdēt šķīdumā.

## Akumulatori

### Svarīgi drošības norādījumi visiem akumulatoriem

Pasūtot rezerves akumulatoru, jānorāda tā kataloga numurs un spriegums.

Jauns akumulators nav pilnībā uzlādēts. Pirms akumulatora un lādētāja lietošanas izlasiet turpmākos drošības norādījumus. Pēc tam veiciet norādīto uzlādēšanas procesu.

#### IZLASIET VISUS NORĀDĪJUMUS

- **Akumulatoru nedrīkst lādēt vai lietot sprādzienbīstamā vidē, piemēram, viegli uzliesmojošu šķidrums, gāzu vai putekļu tuvumā.** Ievietojot akumulatoru lādētājā vai izņemot no tā, var uzliesmot putekļi vai izgarojuma tvaiki.
- **Akumulatoru nedrīkst iespiest lādētājā ar spēku. Nepārveidojiet akumulatoru tā, lai tas derētu citam lādētājam, kurš nav savietojams, jo tādējādi akumulators var sabojāties un izraisīt ievainojumus.**
- **Uzlādējiet akumulatoru tikai ar DeWALT lādētājiem.**
- **Nedrīkst aplacīt vai iegremdēt ūdenī vai kādā citā šķidrumā.**
- **Neuzglabājiet vai nelietojiet instrumentu un akumulatoru vietās, kur temperatūra var nokristies zem 4 °C (39,2 °F) (piemēram, ziemas laikā āra nojumēs vai metāla celtnēs) vai arī sasniegt vai pārsniegt 40 °C (104 °F) (piemēram, vasaras laikā āra nojumēs vai metāla celtnēs).**
- **Akumulatoru nedrīkst sadedzināt pat tad, ja tas ir stipri bojāts vai pilnībā nolietots.** Akumulators ugunī var eksplodēt. Sadedzinot litija jonu akumulatoru, rodas toksiski izgarojuma tvaiki un materiāli.
- **Ja akumulatora šķidrums nokļūst uz ādas, nekavējoties mazgājiet skarto vietu ar maigu ziepjūdeni.** Ja akumulatora šķidrums nokļūst acī, skalojiet to, tecinot ūdeni pār atvērtu aci 15 minūtes vai tikmēr, kamēr pāriet kairinājums. Ja ir vajadzīga medicīniska palīdzība, ievērojiet, ka akumulatora elektrolīta sastāvā ir šķidrums organisko karbonātu un litija sāļu maisījums.
- **Atklātu akumulatoru elementu saturs var izraisīt elpošanas ceļu kairinājumu.** Jāieelpo svaigs gaiss. Ja simptomi nepāriet, meklējiet medicīnisku palīdzību.



**BRĪDINĀJUMS!** Ugunsbīstamība! Akumulatora šķidrums var uzliesmot, nonākot saskarē ar dzirkstelēm vai liesmu.



**BRĪDINĀJUMS!** Nekādā gadījumā neatveriet akumulatoru. Ja akumulatora korpusis ir iekļāvis vai bojāts, to nedrīkst ievietot lādētājā. Akumulatoru nedrīkst lauzt, nomest zemē vai bojāt. Neekspluatējiet akumulatoru vai lādētāju, ja tas ir saņēmis asu triecienu, ticis nomests vai citādi ir bojāts (piemēram, caurdurts ar naglu, pārsists ar āmuru, samīdīts). Var rasties elektriskās strāvas vai nāvējošs trieciens. Bojāti akumulatori jānogādā remontdarbnīcā, lai tos nodotu pārstrādei.



**BRĪDINĀJUMS!** Ugunsgrēka risks! Nepārnēsājiet un neuzglabājiet akumulatoru tā, lai atsegtās akumulatora spaiļes saskartos ar metāla priekšmetiem. Piemēram, nelieciet akumulatoru priekšautos, kabatās, darbarīku kastēs, dāvanu komplektu kārbās, atvilktnēs utt., starp naglām, skrūvēm, atslēgām utt.



**UZMANĪBU!** Kad instruments netiek lietots, tas jānovieto guļus uz stabilas virsmas, no kuras tas nevar nokrist zemē. Dažus instrumentus, kam ir liels akumulators, var novietot stāvus uz tā, taču šādā gadījumā tos var viegli apgāzt.

#### Transportēšana



**BRĪDINĀJUMS!** Ugunsgrēka risks! Transportējot akumulatorus, var izcelties ugunsgrēks, ja akumulatora spaiļes nejauši nonāk saskarē ar vadītspējīgiem materiāliem. Transportējot akumulatorus, to spaiļēm ir jābūt aizsargātām un izolētām no materiāliem, kas var ar tām saskarties un izraisīt īssavienojumu. **PIEZĪME.** Litija jonu akumulatoru nedrīkst ievietot reģistrētajā bagāžā.

DeWALT akumulatori atbilst visiem spēkā esošajiem transportēšanas noteikumiem, ko pieprasa nozarē, un tiesiskajiem standartiem, tostarp ANO ieteikumiem par bīstamu kravu pārvadāšanu, Starptautiskās Gaisa transporta asociācijas (IATA) noteikumiem par bīstamām precēm, Starptautiskajiem jūras noteikumiem par bīstamām precēm (IMDG) un Eiropas līgumam par starptautiskiem bīstamo kravu autopārvadājumiem (ADR). Litija jonu elementi un akumulatori ir pārbaudīti atbilstīgi ANO ieteikumos par bīstamu kravu pārvadāšanu iekļautās pārbaūžu un kritēriju rokasgrāmatas 38.3. iedaļai.

Vairumā gadījumu uz DeWALT akumulatoru transportēšanu neattiecas 9. kategorijas bīstamo materiālu klasifikācijas pilnais regulējums. Kopumā tikai tie sūtījumi, kuru sastāvā ir litija jonu akumulatori ar nominālo enerģiju virs 100 vatstundām (Wh), ir jātransportē atbilstīgi 9. kategorijas pilnajam regulējumam. Visiem litija jonu akumulatoriem uz iepakojuma ir norādīta enerģijas nominālā ietilpība vatstundās. Turklāt, ņemot vērā sarežģīto regulējumu, DeWALT neiesaka litija jonu akumulatoriem izmantot gaisa pārvadājumus, neskatoties uz to nominālās ietilpības vatstundās. Instrumentiem ar akumulatoriem (kombinētie komplekti) var izmantot gaisa pārvadājumus, ja akumulatora nominālā ietilpība nav lielāka par 100 Wh.

Neskatoties uz to, vai uz transportēšanu attiecas minētie noteikumi vai ne, pārvadātājs ir atbildīgs par jaunāko iepakojuma, marķēšanas/apzīmēšanas un dokumentācijas noteikumu pārzināšanu.

Šajā rokasgrāmatas sadaļā minētā informācija ir sniegta godprātīgi un tiek uzskatīta par pareizu brīdi, kad šis dokuments tika sastādīts. Tomēr netiek nodrošinātas ne tiešas, ne netiešas garantijas. Pircējs ir atbildīgs par to, lai viņa rīcība atbilstu spēkā esošajiem noteikumiem.

#### FLEXVOLT™ akumulatora transportēšana

DeWALT FLEXVOLT™ akumulatoram ir divi režīmi: **lietošana un transportēšana.**

## LATVIEŠU

**Lietošanas režīms.** Ja FLEXVOLT™ akumulators atrodas savrup vai ir ievietots DEWALT 18 V instrumentā, tas darbojas kā 18 V akumulators. Ja FLEXVOLT™ akumulators atrodas 54 V vai 108 V (divi 54 V akumulatori) instrumentā, tas darbojas kā 54 V akumulators.

**Transportēšanas režīms.** Ja uz FLEXVOLT™ akumulatora ir nostiprināts vāciņš, tas ir transportēšanas režīmā. Vāciņam jāatrodas uz akumulatora, lai to transportētu.

Atrodoties transportēšanas režīmā, akumulatora elementu virknes ir elektriski atvienotas, kā rezultātā tas tiek sadalīts pa

3 atsevišķiem akumulatoriem ar mazāku nominālo enerģiju (Wh), salīdzinot ar 1 akumulatoru, kam ir augstāka nomināla enerģija. Šādi iegūstot 3 akumulatorus ar mazāku nominālo enerģiju, var panākt to, ka uz tiem neattiecas noteikti transportēšanas noteikumi, ko piemēro akumulatoriem ar augstāku enerģiju.

Piemēram, transportējot nominālo enerģiju vatstundās var tikt norādīta 3 x 36 Wh, kas nozīmē 3 akumulatorus, katram pa 36 Wh.

Lietošanas nominālo enerģiju ir 108 Wh (1 veselam akumulatoram).

### Ieteikumi par uzglabāšanu

1. Vispiemērotākā uzglabāšanai ir vēsa un sausa vieta, kurā nav tiešu saules staru un kas nav pārāk karsta un auksta. Lai nodrošinātu akumulatora optimālu darbību un maksimālu kalpošanas laiku, uzglabājiet to istabas temperatūrā.
2. Ja akumulatoru novieto ilgstošā glabāšanā, to ieteicams pilnībā uzlādēt un uzglabāt vēsā, sausā vietā, neturot lādētāja.

**PIEZĪME.** Nav ieteicams uzglabāt pilnībā izlādētus akumulatorus. Pirms lietošanas akumulatori ir jāuzlādē.

### Uzlīmes uz lādētāja un akumulatora

Šajā rokasgrāmatā redzamās piktogrammas tiek papildinātas ar šādām piktogrammām, kas redzamas lādētāja un akumulatora uzlīmēs.



Pirms ekspluatācijas izlasiet lietošanas rokasgrāmatu.



Uzlādes laiku sk. **tehniskajos datos**.



Nebāziet tajā elektrību vadošus priekšmetus.



Neuzlādējiet bojātu akumulatoru.



Neapakļaujiet ūdens iedarbībai.



Bojāti vadi ir nekavējoties jānomaina.



Uzlādējiet tikai 4–40 °C temperatūrā.



Lietošanai tikai telpās.



Atbrīvojieties no akumulatora videi nekaitīgā veidā.



Uzlādējiet DEWALT akumulatorus tikai ar tiem paredzētajiem DEWALT lādētājiem. Ja ar DEWALT lādētāju uzlādē citu ražotāju akumulatorus, kas nav DEWALT, tie var eksplodēt vai radīt citus bīstamus apstākļus.



Akumulatoru nedrīkst sadedzināt.



**LIETOŠANA** (bez transportēšanas vāciņa). Piemērs. Nominālo enerģiju vatstundās ir 108 Wh (1 vesels akumulators ar 108 Wh).



**TRANSPORTEŠANA** (ar iebūvētu transportēšanas vāciņu). Piemērs. Nominālo enerģiju vatstundās ir 3 x 36 Wh (3 atsevišķi akumulatori, katrs pa 36 Wh).

### Akumulatora veids

Šādi instrumenti darbojas ar 18 V akumulatoru:

DCD800, DCD805.

Drīkst lietot šādus akumulatorus: DCB181, DCB182, DCB183, DCB183B, DCB183G, DCB184, DCB184B, DCB184G, DCB185, DCB187, DCB189, DCBP034, DCB546, DCB547, DCB548, DCB549. Sīkāku informāciju sk. **tehniskajos datos**.

### Iepakojuma saturs

Iepakojumā ietilpst:

- 1 Urbjmašīna-skrūvgrīzis vai 1 urbjmašīna-skrūvgrīzis-triecienuurbjmašīna
- 1 Lādētājs
- 1 Piederumu kārbas
- 1 Litija jonu akumulators (C1, D1, E1, L1, M1, P1, S1, T1, X1, Y1 modeļi)
- 2 Litija jonu akumulatori (C2, D2, E2, L2, M2, P2, S2, T2, X2, Y2 modeļi)
- 3 Litija jonu akumulatori (C3, D3, E3, M3, P3, S3, T3, X3, Y3 modeļi)
- 1 Lietošanas rokasgrāmata

**PIEZĪME.** N modeļu komplektācijā neietilpst akumulatori, lādētāji un piederumu kārbas. NT modeļu komplektācijā neietilpst akumulatori un lādētāji. B modeļu komplektācijā ietilpst Bluetooth® akumulatori.

**PIEZĪME.** Bluetooth® vārda zīme un logotipi ir īpašnieka Bluetooth®, SIG, Inc. reģistrētas preču zīmes, un DEWALT lieto šīs zīmes saskaņā ar licenci. Citas preču zīmes un komercnosaukumi pieder to attiecīgajiem īpašniekiem.

- Pārbaudiet, vai transportēšanas laikā nav bojāts instruments, tā detaļas vai piederumi.

- *Pirms ekspluatācijas veltiet laiku tam, lai pilnībā izlasītu un izprastu šo rokasgrāmatu.*

## Apzīmējumi uz instrumenta

Uz instrumenta ir attēlotas šādas piktogrammas:



Pirms ekspluatācijas izlasiet lietošanas rokasgrāmatu.



Valkājiet ausu aizsargus.



Valkājiet acu aizsargus.



Redzamais starojums. Neskatieties tieši gaismas starā.

## Datuma koda novietojums (B. att.)

Datuma kods **14**, kurā ir norādīts arī ražošanas gads, ir nodrukāts uz korpusa.

Piemērs.

2021 XX XX

Ražošanas gads un nedēļa

## Apraksts (A. att.)



**BRĪDINĀJUMS!** *Elektroinstrumentu vai tā daļas nedrīkst pārveidot. Šādi var izraisīt bojājumus vai var būt ievainojumus.*

- 1 Mēlītes slēdzis
- 2 Turpgaitas/atpakaļgaitas poga
- 3 Griezes momenta regulēšanas ripa
- 4 Ātrumu pārnesumu slēdzis
- 5 Darba lukturis
- 6 Bezatslēgas spilpatrona
- 7 Spilpatronas uzmava
- 8 Siksnas āķis
- 9 Montāžas skrūve
- 10 Uzgaļa turētājs
- 11 Akumulators
- 12 Akumulatora atbrīvošanas poga
- 13 Darba luktura slēdzis

## Paredzētā lietošana

Šis instruments — skrūvgriezis-urbjmašīna-trīcienurbjmašīna — ir paredzēts profesionāliem urbšanas, trīcienurbšanas un skrūvēšanas darbiem.

**NELIETOJIET** mitros apstākļos vai viegli uzliesmojošu šķidrums un gāzu klātbūtnē.

Urbjmašīna-skrūvgriezis-trīcienurbjmašīna ir profesionālai lietošanai paredzēts elektroinstruments.

**NELĀUJIET** bērniem aiztikt instrumentu. Ja šo instrumentu ekspluatē nepieredzējuši operatori, viņi ir jāuzrauga.

- **Mazi bērni un nespēcīgas personas.** Šo instrumentu nav paredzēts lietot maziem bērniem vai nespēcīgām personām bez uzraudzības.

- Šo instrumentu nav paredzēts ekspluatēt personām (tostarp bērniem), kam ir ierobežotas fiziskās, sensorās vai psihiskās spējas vai trūkst pieredzes un zināšanu, ja vien tās neuzrauga persona, kas atbild par viņu drošību. Bērnus nedrīkst atstāt bez uzraudzības ar instrumentu.

## SALIKŠANA UN REGULĒŠANA



**BRĪDINĀJUMS!** *Lai mazinātu smaga ievainojuma risku, pirms regulēšanas vai pierīču/piederumu uzstādīšanas un noņemšanas izslēdziet instrumentu un izņemiet no tā akumulatoru. Instrumentam nejauši sākot darboties, var būt ievainojumus.*



**BRĪDINĀJUMS!** *Lietojiet tikai DEWALT akumulatorus un lādētājus.*

## Akumulatora ievietošana instrumentā un izņemšana no tā (B. att.)

**PIEZĪME.** Pārbaudiet, vai akumulators **11** ir pilnībā uzlādēts.

### Akumulatora ievietošana instrumenta rokturī

1. Savietojiet akumulatoru ar slīdēm instrumenta rokturī (B. att.).
2. Bīdīet akumulatoru rokturī, līdz tas ir cieši nofiksēts instrumentā, un pārbaudiet, vai tas nevar atvienoties.

### Akumulatora izņemšana no instrumenta

1. Nospiediet akumulatora atbrīvošanas pogu **12** un spēcīgi velciet akumulatoru ārā no instrumenta ruktura.
2. Ievietojiet akumulatoru lādētājā, kā aprakstīts šīs rokasgrāmatas sadaļā par lādētāju.

### Akumulatora uzlādes indikators (B. att.)

Dažiem DEWALT akumulatoriem ir atlikušās uzlādes indikators, kas sastāv no trim zaļām gaismas diodēm, kuras norāda akumulatora atlikušo uzlādes līmeni.

Lai aktivizētu akumulatora uzlādes indikatoru, nospiediet un turiet nospiestu akumulatora uzlādes indikatora pogu **15**. Visas trīs gaismas diodes dažādās kombinācijās norāda atlikušo uzlādes līmeni. Ja akumulatora uzlādes līmenis ir kļuvis pārāk zems un lietošanai nederīgs, uzlādes līmeņa indikators neiedegas, un akumulators ir jāuzlādē.

**PIEZĪME.** Akumulatora uzlādes indikatora attēlo tikai akumulatora atlikušo uzlādes līmeni. Tas nav instrumenta darbības indikators, un to ietekmē dažādi mainīgie faktori — instrumenta sastāvdaļas, temperatūra un lietošanas veids.

## Siksnas āķis un magnētiskais uzgaļa turētājs (A. att.)

### Piederumi



**BRĪDINĀJUMS!** *Lai mazinātu smaga ievainojuma risku, izmantojiet instrumenta siksnas āķi TIKAI instrumenta iekāršanai siksnā. NELIETOJIET siksnas āķi tam, lai darba laikā turētu instrumentu piesietu vai piestiprinātu pie personas vai priekšmeta. NEDRĪKST iekārt instrumentu virs galvas vai iekārt siksnas āķi kādu priekšmetu.*



**BRĪDINĀJUMS!** *Lai mazinātu smaga ievainojuma risku, pārbaudiet, vai skrūve, ar ko piestiprināts siksnas āķis, ir cieši pievilktai.*



**UZMANĪBU!** *Lai mazinātu ievainojuma vai bojājumu risku, NEIEKARIET instrumentu siksnas āķi tad, ja tam piestiprināts prožektors.*

**SVARĪGI!** Piestiprinot vai nomainot siksnas āķi **8** vai magnētisko uzgaļa turētāju **10**, izmantojiet tikai komplektācijā iekļauto skrūvi **9**. Skrūvei jābūt cieši pievilktai.

Lai instrumentu varētu lietot gan ar labo, gan kreiso roku, siksnas āķi un magnētisko uzgaļa turētāju var piestiprināt instrumentam vai nu vienā, vai otrā pusē, izmantojot tikai komplektācijā iekļauto skrūvi. Tāpat āķi vai magnētisko uzgaļa turētāju var pavisam noņemt nost no instrumenta, ja tas nav vajadzīgs.

Lai siksnas āķi vai skavu pārvietotu otrā pusē, izskrūvējiet skrūvi un no jauna piestipriniet instrumenta otrā pusē. Skrūvei jābūt cieši pievilktai.

## Regulējama ātruma slēdzis (A. att.)

Lai iedarbinātu instrumentu, nospiediet regulējama ātruma slēdzi **1**. Lai izslēgtu instrumentu, atlaidiet slēdža mēlīti. Šis instruments ir aprīkots ar bremszēm. Spīļpatrona pārstāj darboties, tiklīdz slēdža mēlīte ir pilnībā atlaista.

**PIEZĪME.** Nav ieteicams ilgstoši izmantot regulējamo ātrumu. Tas ir jāizmanto pēc iespējas retāk, citādi var sabojāt slēdzi.

## Turpgaitas/atpakaļgaitas poga (A. att.)

Turpgaitas/atpakaļgaitas poga **2** nosaka instrumenta rotācijas virzienu un kalpo arī kā bloķēšanas poga.

Lai izvēlētu rotāciju uz priekšu, atlaidiet slēdža mēlīti un nospiediet turpgaitas/atpakaļgaitas pogu, kas atrodas instrumenta labajā pusē.

Lai izvēlētu rotāciju atpakaļ, atlaidiet slēdža mēlīti un nospiediet turpgaitas/atpakaļgaitas pogu, kas atrodas instrumenta kreisajā pusē.

Novietojot pogu vidējā pozīcijā, instruments tiek nobloķēts. Mainot šīs pogas pozīciju, mēlītei noteikti jābūt atlaistai.

**PIEZĪME.** Pirmo reizi iedarbinot instrumentu pēc rotācijas virziena maiņas, iespējams, izdzirdēsiet klikšķi. Tā ir normāla parādība un neliecina par kļūmi.

## Griezes momenta regulēšanas ripa (A. att.)

Šis instruments ir aprīkots ar regulējama griezes momenta skrūvgrieža mehānismu, lai varētu ieskrūvēt un izskrūvēt visdažādāko formu un izmēru stiprinājumus, un dažiem modeļiem ir triecienmehānisms urbšanai mūrī. Uz griezes momenta regulēšanas ripas **3** ir attēloti cipari, urbjja uzgaļa apzīmējums un dažiem modeļiem arī āmura apzīmējums. Ar cipariem iestata sajūgu vajadzīgā griezes momenta diapazonā. Jo lielāks cipars norādīts uz ripas, jo lielāks griezes moments un skrūvējamā stiprinājuma izmērs. Lai izvēlētu kādu no cipariem, grieziet ripu, līdz vajadzīgais cipars sakrīt ar bultiņu.

## Divu pārneseņu mehānisms (A. att.)

Lai panāktu lielāku daudzveidību, šis instruments ir aprīkots ar divu pārneseņu mehānismu.

1. Lai izvēlētu 1. pārneseņu (lielu griezes momentu), vispirms izslēdziet instrumentu un nogaidiet, līdz tas pārstāj darboties. Bīdīet ātrumu pārneseņu slēdzi **4** uz priekšu (spīļpatronas virzienā).
2. Lai izvēlētu 2. pārneseņu (mazu griezes momentu), vispirms izslēdziet instrumentu un nogaidiet, līdz tas pārstāj darboties. Bīdīet ātrumu pārneseņu slēdzi atpakaļ (virzienā prom no spīļpatronas).

**PIEZĪME.** Kamēr instruments darbojas, pārneseņus nedrīkst mainīt. Pirms pārneseņu maiņas vienmēr nogaidiet, līdz instruments pilnībā apstājas. Ja neizdodas nomainīt pārneseņus, pārbaudiet, vai divu ātrumu pārneseņu slēdzis ir līdz galam nospiests uz priekšu vai atpakaļ.

## Grozāms gaismas diožu darba lukteris (A, E. att.)



**UZMANĪBU!** *Neskatieties tieši darba luktura gaismā! Citādi var gūt smagus acu ievainojumus.*

Darba lukterī **5**, kas atrodas instrumenta pamatnē, ieslēdz, nospiežot slēdža mēlīti. To var regulēt ar trim aiztura pozīcijām. Bīdot darba luktura slēdzi **13** instrumenta pamatnē, var mainīt šādus režīmus: izslēgts **17**, ieslēgts **18** un prožektora režīms **19**. Ieslēgtā režīmā darba lukteris deg maks. 20 sekundes. Ja slēdža mēlīti tur nospiež, darba lukteris neizslēdzas.

**PIEZĪME.** Darba lukteris paredzēts apstrādājamās virsmas apgaismošanai, un to nevar izmantot kā kabatas lukterīti.

## Prožektora režīms

Prožektors deg 20 minūtes pēc tam, kad slēdzis ir atlaists. Divas minūtes pirms izdzišanas prožektors divreiz iemirgojas un tad satumst. Lai prožektors neizdzistu, viegli pieskarieties slēdža mēlītei.



**BRĪDINĀJUMS!** *Kad darba lukteris darbojas vidējās intensitātes vai prožektora režīmā, neskatieties tieši gaismas starā un nenovietojiet instrumentu tā, lai citas personas varētu skatīties tieši starā. Citādi var gūt smagus acu ievainojumus.*



**UZMANĪBU!** *Kad instruments tiek lietots prožektora režīmā, tas jānostiprina uz stabilas virsmas, kur neviens nevar aizķerties aiz instrumenta un apkrīst.*



**UZMANĪBU!** *Ja vēlaties izmantot instrumentu kā prožektoru, vispirms noņemiet no spīļpatronas visus piederumus. Citādi var gūt ievainojumus vai radīt materiālos zaudējumus.*

## Brīdinājums par zemu akumulatora uzlādes līmeni

Kad instruments ir prožektora režīmā un akumulators gandrīz tukšs, prožektors divreiz iemirgojas un tad satumst. Pēc divām minūtēm akumulators ir pilnībā izlādējies, un instruments uzreiz izslēdzas. Nomainiet akumulatoru pret uzlādētu akumulatoru.

**⚠ BRĪDINĀJUMS!** Lai mazinātu ievainojuma risku, vienmēr turiet tuvumā rezerves akumulatoru vai citu apgaismojumu, ja apstākļi pieprasa.

## Bezatslēgas spīļpatrona ar vienu uzmavu (C. att.)

**⚠ BRĪDINĀJUMS!** Urbja uzgaļus (vai citus piederumus) nedrīkst piestiprināt, satverot spīļpatronas priekšējo daļu un ielēdzot instrumentu. Pretējā gadījumā var sabojāt spīļpatronu un gūt ievainojumus. Mainot piederumus, vienmēr nobloķējiet slēdža mēlīti un izņemiet akumulatoru no instrumenta.

**⚠ BRĪDINĀJUMS!** Pirms instrumenta iedarbināšanas vienmēr jāpārbauda, vai uzgalis ir nostiprināts. Valjīgs uzgalis var izkrist no instrumenta un izraisīt ievainojumus.

Šis instruments ir aprīkots ar bezatslēgas spīļpatronu **6**, kam ir viena rotējoša spīļpatronas uzmava **7** darbībai ar vienu roku. Lai ievietotu urbja uzgali vai citu piederumu, rīkojieties šādi.

1. Izslēdziet instrumentu un izņemiet akumulatoru.
  2. Ar vienu roku satveriet spīļpatronas melno uzmavu un ar otru roku cieši turiet instrumentu. Grieziet uzmavu pretēji pulksteņrādītāja virzienam (skatoties no priekšpuses) tik tālu, lai pielāgotu vajadzīgajam piederumam.
  3. Ievietojiet spīļpatronā piederumu aptuveni 19 mm dziļumā un cieši pievelciet, ar vienu roku griežot uzmavu pulksteņrādītāja virzienā, bet ar otru roku turot instrumentu. Turpiniet griezt spīļpatronas uzmavu, līdz atskan vairāki tarkšķi, kas liecina, ka piederums ir pilnībā nostiprināts.
- PIEZĪME.** Lai nostiprinātu maksimāli cieši, ar vienu roku grieziet spīļpatronas uzmavu, bet ar otru roku turiet instrumentu.

Lai izņemtu piederumu, vēlreiz veiciet iepriekš aprakstīto 1. un 2. darbību.

## EKSPLUATĀCIJA

### Lietošanas norādījumi

**⚠ BRĪDINĀJUMS!** Vienmēr ievērojiet šos drošības norādījumus un spēkā esošos normatīvos aktus.

**⚠ BRĪDINĀJUMS!** Lai mazinātu smaga ievainojuma risku, pirms regulēšanas vai pierīču/piederumu uzstādīšanas un noņemšanas izslēdziet instrumentu un izņemiet no tā akumulatoru. Instrumentam nejauši sākot darboties, var gūt ievainojumus.

### Pareizs roku novietojums (D. att.)

**⚠ BRĪDINĀJUMS!** Lai mazinātu smaga ievainojuma risku, VIENMĒR turiet rokas pareizi, kā norādīts.

**⚠ BRĪDINĀJUMS!** Lai mazinātu smaga ievainojuma risku, VIENMĒR saglabājiet ciešu tvērienu, lai būtu gatavs negaidītai reakcijai.

Pareizs roku novietojums paredz turēt vienu roku uz galvenā roktura **16**, bet otru — uz akumulatora.

## Urbjmašīnas funkcija (A, D. att.)

**⚠ BRĪDINĀJUMS!** Lai mazinātu ievainojuma risku, VIENMĒR cieši nostipriniet apstrādājamo materiālu. Urbjot plānā materiālā, palieciet zem tā koka gabalu, lai nesabojātu urbjamā materiālu.

1. Pagrieziet ripu **3** pret urbšanas apzīmējumu.
2. Ar pārneseņu slēdža **4** palīdzību iestatiet plānotajam darbam piemērotu ātrumu un griezes momentu.
3. Urbjot koksnē, jāizmanto spirālurbja, piķveida, mehāniskā urbja uzgalis vai arī cilindriskais zāģveida uzgalis. Urbjot metālā, jāizmanto lielātruma spirālurbja tērauda uzgalis vai arī cilindriskais zāģveida uzgalis. Urbjot metālā, izmantojiet griešanas smērvielu. Izņēmums ir čuguns un misiņš, kuri jāurbj bez smērvielas.
4. Uzgalis jāspiež precīzi taisnā virzienā pret materiālu. Mazliet piespiediet urbi, lai tas varētu ieurbties, taču nespiediet pārāk spēcīgi, lai motors neiestrēgtu un uzgalis nesaliektos.
5. Turiet instrumentu cieši ar abām rokām, lai novaldītu un tas negriežtos ap savu asi. Ja konkrētais modelis nav aprīkots ar sānu rokturi, ar vienu roku turiet urbjmašīnu, bet ar otru — akumulatoru.

**⚠ UZMANĪBU!** Instruments var iestrēgt, ja tam rodas pārslodze negaidītas vērpes dēļ. Vienmēr paredziet iestrēgšanas iespējāmību. Cieši turiet instrumentu, lai kontrolētu vērpes spēku un negūtu ievainojumus.

6. **JA URBJMAŠĪNA IESTRĒGST**, tas nozīmē, ka tai radusies pārslodze vai tā nav pareizi lietota. **NEKAVĒJOTIES ATLAIDIET SLĒDŽA MĒLĪTI**, izņemiet urbja uzgali no materiāla un nosakiet iestrēgšanas cēloni. **IESTRĒGUŠU INSTRUMENTU NEDRĪKST MĒĢINĀT IEDARBINĀT, IELĒDZOT UN IZSLĒDZOT SLĒDZI, JO TĀDĀ VEIDĀ VAR SABOJĀT INSTRUMENTU.**
7. Lai minimizētu iestrēgšanas vai materiāla caursišanas iespējāmību, cauruma galā samaziniet spiedienu uz instrumentu un vieglāk virziet uzgali.
8. Velkot instrumenta uzgali ārā no izurbtā cauruma, motoram ir joprojām jādarbojas. Tādējādi iespējams novērst iestrēgšanu.
9. Urbjot ar regulējama ātruma urbjmašīnām, urbjamā cauruma vieta nav vispirms jāierobo. Sāciet cauruma urbšanu ar mazu ātrumu un, kad uzgalis jau ieurbies pietiekami dziļi, lai vairs neizslidētu ārā, pamazām palieliniet ātrumu, spiežot spēcīgāk uz slēdža mēlītes.

## Triecienurbjmašīnas funkcija (A, D. att.)

### Tikai DCD805

1. Pagrieziet ripu **3** pret triecienurbšanas apzīmējumu.
  2. Izvēlieties liela ātruma iestatījumu, bīdīt pārneseņu slēdzi **4** atpakaļ (prom no spīļpatronas).
- SVARĪGI!** Izmantojiet tikai volframa karbīda vai mūra urbšanas uzgaļus.

## LATVIEŠU

3. Spiediet uz instrumenta tikai tik daudz, lai tas triecienuurbšanas laikā nelēkātu vai tā uzgalis nenovirzītos no urbjamā cauruma. Spiežot pārāk spēcīgi, urbšanas ātrums samazinās, instruments pārkarst un urbšanas darbs ir nekvalitatīvi paveikts.
4. Urbiet precīzā taisnvirzienā, turot uzgali pareizā leņķī pret materiālu. Urbšanas laikā nespiediet uz uzgali no sāniem, jo pretējā gadījumā uzgalis iestrēgs urbjamajā caurumā un urbšanas ātrums mazināsies.
5. Ja, urbjot dziļus caurumus, triecienuurbšanas ātrums sāk mazināties, pavelciet uzgali mazliet ārā no urbuma, instrumentam joprojām darbojoties, lai no urbuma iztīrītu skaidas.

**PIEZĪME.** Par pareizu urbšanas ātrumu liecina vienmērīga metāla skaidu izvadīšana no urbuma.

### SKRŪVGRIEŽA FUNKCIJA (A, D. att.)

1. Pagrieziet griezes momenta regulēšanas ripu **3** vajadzīgajā pozīcijā.
2. Ar pārniesumu slēdža **4** palīdzību iestatiet plānotajam darbam piemērotu ātrumu un griezes momentu.  
**PIEZĪME.** Lai stiprinājumu ieskrūvētu vajadzīgajā dziļumā, iestatiet vismazāko atbilstīgo griezes momentu. Jo mazāks cipars, jo mazāks griezes moments.
3. Ievietojiet spilpatronā vajadzīgo stiprinājuma piederumu. Rikojieties tāpat kā ar urbja uzgali.
4. Vispirms mazliet pavigrinieties uz atgriezuma vai skatam noslēptām materiāla vietām, lai noteiktu pareizo sajūga ripas pozīciju.
5. Lai nesabojātu materiālu vai stiprinājumu, darbs vienmēr jāsāk ar mazāku griezes momentu. Tikai pēc tam varat palielināt griezes momentu.

### APKOPE

Šis elektroinstruments ir paredzēts ilglaicīgam darbam ar mazāko iespējamo apkopi. Nepārtraukti nevainojama darbība ir atkarīga no pareizas instrumenta apkopes un regulāras tīrīšanas.

**⚠ BRĪDINĀJUMS!** *Lai mazinātu smaga ievainojuma risku, pirms regulēšanas vai pierīču/piederumu uzstādīšanas un noņemšanas izslēdziet instrumentu un izņemiet no tā akumulatoru. Instrumentam nejausi sākot darboties, var gūt ievainojumus.*

Lietotājam nav paredzēts patstāvīgi veikt lādētāja un akumulatora apkopi.



### Elļošana

Šis elektroinstruments nav papildus jāielej.



### Tīrīšana



**BRĪDINĀJUMS!** *Ar sausu gaisu no galvenā korpusa izpūtiet netīrumus un putekļus ikreiz, kad pamanāt tos uzkrājamies gaisa atverēs, kā arī visapkārt tām. Veicot šo darbu, valkājiet atzītas acu aizsargus un putekļu masku.*



**BRĪDINĀJUMS!** *Instrumenta detaļu tīrīšanai, kas nav no metāla, nedrīkst izmantot šķīdinātājus vai citas asās ķīmiskās vielas. Šīs ķīmiskās vielas var sabojāt šo detaļu materiālu. Lietojiet tikai maigā ziepjūdenī samitrinātu lupatiņu. Nekādā gadījumā nepieļaujiet, lai instrumentā iekļūst šķidrums; instrumentu nedrīkst iegremdēt šķidrumā.*

### Piederumi



**BRĪDINĀJUMS!** *Tā kā citi piederumi, kurus DEWALT nav ieteicis un nepiedāvā, nav pārbaudīti lietošanai ar šo instrumentu, var rasties bīstami apstākļi, ja tos lietošiet. Lai mazinātu ievainojuma risku, šim instrumentam lietojiet tikai DEWALT ieteiktos piederumus.*

Sīkāku informāciju par attiecīgiem piederumiem jautājiet izplatītājam.

### Vides aizsardzība



Dalīta atkritumu savākšana. Izstrādājumus un akumulatorus ar šo apzīmējumu nedrīkst izmest kopā ar parastiem sadzīves atkritumiem.

Izstrādājumu un akumulatoru sastāvā ir materiāli, ko var atgūt vai otrreizēji pārstrādāt, samazinot pieprasījumu pēc izejvielām. Nododiet otrreizējai pārstrādei elektriskos izstrādājumus un akumulatorus saskaņā ar vietējiem noteikumiem. Sīkāka informācija ir pieejama vietnē [www.2helpU.com](http://www.2helpU.com).

### Uzlādējams akumulators

Šis ilglaicīgas darbības akumulators jāuzlādē, kad tas vairs nenodrošina pietiekami lielu jaudu, salīdzinot ar jaudu pirms tam. Kad tā ekspluatācijas laiks ir beidzies, no tā ir jāatbrīvojas videi nekaitīgā veidā:

- izlādējiet akumulatoru pilnībā, pēc tam izņemiet to no instrumenta;
- litija jonu elementus iespējams pārstrādāt. Nogādājiet akumulatoru izplatītājam vai vietējā atkritumu pārstrādes punktā. Savāktie akumulatori tiek pareizi otrreizēji pārstrādāti vai likvidēti.



# ДРЕЛЬ

## DSD800

### ДРЕЛЬ/УДАРНАЯ ДРЕЛЬ

## DSD805

### Поздравляем!

Вы приобрели инструмент DEWALT. Многолетний опыт, тщательная разработка изделий и инновации делают компанию DEWALT одним из самых надежных партнеров для пользователей профессиональных электроинструментов.

### Технические характеристики

		DSD800	DSD805
Напряжение	В <sub>пост. тока</sub>	18	18
Тип		1	1
Тип батареи		Ионно-литиевая	Ионно-литиевая
Скорость без нагрузки			
1-я скорость	мин <sup>-1</sup>	0–650	0–650
2-я скорость	мин <sup>-1</sup>	0–2000	0–2000
Скорость удара			
1-я скорость	мин <sup>-1</sup>	—	0–11050
2-я скорость	мин <sup>-1</sup>	—	0–34000
Макс. крутящий момент (жесткий/мягкий)	Н м	90/27	90/27
Диаметр патрона	мм	1,5–13,0	1,5–13,0
Макс. скорость сверления			
Дерево	мм	55	55
Металл	мм	13	13
Кирпичная кладка	мм	—	13
Вес (без аккумуляторной батареи)	кг	1,28	1,34

Значения шума и/или вибрации (сумма векторов в трех плоскостях) в соответствии с EN62841-2-1:

		74	90
L <sub>рА</sub> (уровень звукового давления)	дБ(А)	74	90
L <sub>вА</sub> (уровень акустической мощности)	дБ(А)	85	101
K (погрешность для заданного уровня мощности)	дБ(А)	5	5

#### Сверление металла

Значение вибрационного воздействия a <sub>h, D</sub> =	м/с <sup>2</sup>	< 2,5	< 2,5
Погрешность K =	м/с <sup>2</sup>	1,5	1,5

#### Сверление в бетоне

Значение вибрационного воздействия a <sub>h, ID</sub> =	м/с <sup>2</sup>	—	11
Погрешность K =	м/с <sup>2</sup>	—	1,5

Значение шумовой эмиссии и/или эмиссии вибрации, указанное в данном справочном листке, было получено в соответствии со стандартным тестом, приведенным в EN62841, и может использоваться для сравнения инструментов. Кроме того, оно может использоваться для предварительной оценки воздействия вибрации.



**ОСТОРОЖНО!** Заявленное значение воздействия вибрации и/или шума относится к основным областям применения инструмента. Однако, если инструмент используется для различных целей, с различными дополнительными принадлежностями или при ненадлежащем уходе, то уровень шума и/или вибрации может измениться. Это может привести к значительному увеличению уровня воздействия вибрации в течение всего рабочего периода.

При расчете приблизительного значения уровня воздействия шума и/или вибрации также необходимо учитывать время, когда инструмент выключен или то время, которое он работает на холостом ходу. Это может привести к значительному снижению уровня воздействия вибрации в течение всего рабочего периода.

Определите дополнительные меры техники безопасности для защиты оператора от воздействия шума и/или вибрации, а именно: поддержание инструмента и дополнительных принадлежностей в рабочем состоянии, создание комфортных условий работы (соответствующих вибрации), хорошая организация рабочего места.

### Декларация о соответствии нормам ЕС

#### Директива по механическому оборудованию



#### Дрель/ударная дрель DSD800, DSD805

DEWALT заявляет, что продукция, описанная в разделе «Технические характеристики», соответствует: 2006/42/EC, EN62841-1:2015, EN62841-2-1:2018+A11:2019.

Эти продукты также соответствуют Директивам 2014/30/EU и 2011/65/EU. За дополнительной информацией обращайтесь в компанию DEWALT по адресу, указанному ниже или приведенному на задней стороне обложки руководства.

Нижеподписавшийся несет ответственность за составление технической документации и составил данную декларацию по поручению компании DEWALT.

РУССКИЙ

Аккумуляторные батареи				Зарядные устройства/время зарядки (мин.)***										
Кат. №	В <sub>Пост. тока</sub>	Ач	Вес (кг)	DCB104	DCB107	DCB112	DCB113	DCB115	DCB116	DCB117	DCB118	DCB132	DCB119	
DCB546	18/54	6,0/2,0	1,08	60	270	170	140	90	80	40	60	90	X	
DCB547	18/54	9,0/3,0	1,46	75*	420	270	220	135*	110*	60	75*	135*	X	
DCB548	18/54	12,0/4,0	1,46	120	540	350	300	180	150	80	120	180	X	
DCB549	18/54	15,0/5,0	2,12	125	730	450	380	230	170	90	125	230	X	
DCB181	18	1,5	0,35	22	70	45	35	22	22	22	22	22	45	
DCB182	18	4,0	0,61	60/40**	185	120	100	60	60/45**	60/40**	60/40**	60	120	
DCB183/B/G	18	2,0	0,40	30	90	60	50	30	30	30	30	30	60	
DCB184/B/G	18	5,0	0,62	75/50**	240	150	120	75	75/60**	75/50**	75/50**	75	150	
DCB185	18	1,3	0,35	22	60	40	30	22	22	22	22	22	40	
DCB187	18	3,0	0,54	45	140	90	70	45	45	45	45	45	90	
DCB189	18	4,0	0,54	60	185	120	100	60	60	60	60	60	120	
DCBP034	18	1,7	0,32	27	82	50	40	27	27	27	27	27	50	

\*Код даты 201811475В или новее

\*\*Код даты 201536 или новее



Маркус Ромпель  
 Вице-президент отдела по разработке и производству, PTE-Europe  
 DeWALT, Richard-Klinger-Straße 11,  
 65510, Idstein, Германия  
 30.10.2021

**ДЕКЛАРАЦИЯ О СООТВЕТСТВИИ  
 ПРАВИЛА (БЕЗОПАСНОСТИ) ПОСТАВКИ  
 ТЕХНИКИ 2008 Г.**



**ДРЕЛЬ/УДАРНАЯ ДРЕЛЬ  
 DCD800, DCD805**

DeWALT заявляет, что продукция, описанная в разделе «Технические характеристики», соответствует: правилам (безопасности) поставки техники, 2008, S.I. 2008/1597 (с поправками), EN62841-1:2015, EN62841-2-1:2018+A11:2019. Эти продукты соответствуют следующим правилам Великобритании: Правила электромагнитной совместимости, 2016, S.I.2016/1091 (с поправками). Правила ограничения использования определенных опасных веществ в электрическом и электронном оборудовании 2012, S.I. 2012/3032 (с поправками).

За дополнительной информацией обращайтесь в компанию DeWALT по адресу, указанному ниже или приведенному на задней стороне обложки руководства.

Нижеподписавшийся несет ответственность за составление технической документации и составил данную декларацию по поручению компании DeWALT.



Карл Эванс  
 Вице-президент отдела профессиональных электроинструментов EANZ GTS  
 DeWALT UK, 270 Bath Road, Slough  
 SL1 4DX  
 Англия  
 30.10.2021



**ОСТОРОЖНО!** Во избежание риска получения травм ознакомиться с инструкцией.

**Обозначения. Правила техники безопасности**


Ниже описывается уровень опасности, обозначаемый каждым из предупреждений. Прочитайте руководство и обратите внимание на данные символы.




**ОПАСНО!** Обозначает опасную ситуацию, которая неизбежно приведет к **серьезной травме или смертельному исходу**, в случае несоблюдения соответствующих мер безопасности.



**ОСТОРОЖНО!** Указывает на потенциально опасную ситуацию, которая, в случае несоблюдения соответствующих мер безопасности, **может** привести к **серьезной травме или смертельному исходу**.


 **ВНИМАНИЕ!** Указывает на потенциально опасную ситуацию, которая, в случае несоблюдения соответствующих мер безопасности, **может** стать причиной **травм средней или легкой степени тяжести**.

**ПРИМЕЧАНИЕ.** Указывает на практики, **не имеющие отношение к травмам**, но если ими пренебречь, **могут** привести к **порче имущества**.

 Указывает на риск поражения электрическим током.

 Указывает на риск возгорания.

## ОБЩИЕ ПРАВИЛА ТЕХНИКИ БЕЗОПАСНОСТИ ПРИ ИСПОЛЬЗОВАНИИ ЭЛЕКТРОИНСТРУМЕНТОВ

 **ОСТОРОЖНО!** Прочтите все правила техники безопасности, инструкции, иллюстрации и спецификации по данному электроинструменту. Несоблюдение всех нижеприведенных инструкций может стать причиной поражения электрическим током, возгорания и/или тяжелой травмы.

### СОХРАНИТЕ ВСЕ ИНСТРУКЦИИ ДЛЯ ПОСЛЕДУЮЩЕГО ИСПОЛЬЗОВАНИЯ

Термин «электроинструмент» в предупреждениях относится к питаемому от электросети (проводному) или от аккумуляторных батарей (беспроводному) электроинструменту.

#### 1) Безопасность на рабочем месте

- Следите за чистотой и хорошим освещением на рабочем месте.** Беспорядок или плохое освещение на рабочем месте могут стать причиной несчастного случая.
- Запрещается работать с электроинструментами во взрывоопасных местах, например, вблизи легковоспламеняющихся жидкостей, газов и пыли.** Искры, которые появляются при работе электроинструментов могут привести к воспламенению пыли или паров.
- Следите за тем, чтобы во время работы с электроинструментом в зоне работы не было посторонних и детей.** Отвлекаясь от работы вы можете потерять контроль над инструментом.

#### 2) Электробезопасность

- Штепсельная вилка электроинструмента должна соответствовать розетке. Никогда не меняйте вилку инструмента. Запрещается использовать переходники к вилкам для электроинструментов с заземлением.** Использование оригинальных штепсельных вилок, соответствующих типу сетевой розетки снижает риск поражения электрическим током.

- Избегайте контакта с заземленными поверхностями, такими как трубы, радиаторы и холодильники.** Если вы будете заземлены, увеличивается риск поражения электрическим током.
- Запрещается оставлять электроинструмент под дождем и в местах повышенной влажности.** При попадании воды в электроинструмент, риск поражения электрическим током возрастает.
- Берегите кабель от повреждений. Никогда не используйте кабель для переноски электроинструмента, не тяните за него, пытайтесь отключить инструмент от сети. Держите кабель подальше от источников тепла, масла, острых углов или движущихся предметов.** Поврежденный или запутанный кабель питания повышает риск поражения электрическим током.
- При работе с электроинструментом вне помещения необходимо пользоваться удлинителем, рассчитанным на эксплуатацию в соответствующих условиях.** Использование кабеля питания, предназначенного для использования вне помещения, снижает риск поражения электрическим током.
- При необходимости эксплуатации электроинструмента в местах с повышенной влажностью используйте устройство защитного отключения (УЗО).** Использование УЗО снижает риск поражения электрическим током.

#### 3) Обеспечение индивидуальной безопасности

- При работе с электроинструментом сохраняйте бдительность, следите за своими действиями и руководствуйтесь здравым смыслом. Не работайте с электроинструментом, если вы устали, находитесь в состоянии наркотического, алкогольного опьянения или под воздействием лекарственных препаратов.** Невнимательность при работе с электроинструментом может привести к серьезным травмам.
- Используйте средства индивидуальной защиты. Всегда надевайте защитные очки.** Использование при работе таких средств защиты, как пылезащитная маска, обувь с нескользящей подошвой, каска и защитные наушники снижает риск травм.
- Примите меры для предотвращения случайного включения. Перед тем как подключить электроинструмент к сети и/или аккумуляторной батарее, возьмите инструмент или переносите его на другое место, убедитесь в том, что выключатель находится в положении «Выкл.». Если при переносе электроинструмент оставлять подключенным к сети электропитания, и при этом ваш палец будет находиться на выключателе, это может стать причиной несчастных случаев.**

- d) **Уберите все регулировочные или гаечные ключи перед включением электроинструмента.**  
Ключ, оставленный на вращающейся части электроинструмента, может травмировать.
- e) **Не пытайтесь дотянуться до слишком удаленных поверхностей. Всегда твердо стойте на ногах, сохраняя равновесие.**  
Это позволит лучше контролировать электроинструмент в непредвиденных ситуациях.
- f) **Одевайтесь соответствующим образом. Не носите свободную одежду и ювелирные украшения. Следите за тем, чтобы волосы и одежда не попадали под движущиеся детали.**  
Возможно наматывание свободной одежды, ювелирных изделий и длинных волос на движущиеся детали.
- g) **При наличии устройств для подключения оборудования для удаления и сбора пыли необходимо обеспечить правильность их подключения и эксплуатации.** Использование устройства для пылеудаления сокращает риски, связанные с пылью.
- h) **Не допускайте самонадеянности и игнорирования правил техники безопасности даже при большом опыте работы с инструментом.** Небрежное действие может стать причиной серьезной травмы за долю секунды.

#### 4) Эксплуатация электроинструмента и уход за ним

- a) **Избегайте чрезмерной нагрузки электроинструмента. Используйте электроинструмент в соответствии с назначением.** Правильно подобранный электроинструмент выполнит работу более эффективно и безопасно при стандартной нагрузке.
- b) **Не пользуйтесь инструментом, если не работает выключатель.** Любой инструмент, управляемый выключением и включением которого невозможно, представляет опасность и подлежит ремонту.
- c) **Перед любой регулировкой, сменой дополнительных принадлежностей или перед уборкой инструмента на хранение, отключите его от сети и/или снимите аккумуляторную батарею, если ее можно снять.** Такие превентивные меры безопасности снижают риск случайного включения электроинструмента.
- d) **Храните электроинструмент в недоступном для детей месте и не позволяйте работать с инструментом людям, не имеющим соответствующих навыков работы с такого рода инструментами.** Электроинструмент представляет опасность в руках неопытных пользователей.

- e) **Поддерживайте электроинструмент и насадки в исправном состоянии. Проверьте, не нарушена ли центровка или не заклинены ли движущиеся детали, нет ли поврежденных или иных неисправностей, которые могли бы повлиять на работу электроинструмента.** В случае обнаружения повреждений, прежде чем приступить к эксплуатации электроинструмента, его следует отремонтировать. Большинство несчастных случаев происходит из-за электроинструментов, которые не обслуживаются должным образом.
- f) **Следите за остротой заточки и чистой режущих принадлежностей.** Вероятность заклинивания инструмента, за которым следят должным образом и который хорошо заточен, значительно меньше, и работать с ним легче.
- g) **Используйте данный электроинструмент, а также дополнительные приспособления и насадки в соответствии с данными инструкциями и с учетом условий и специфики работы.** Использование электроинструмента для выполнения операций, для которых он не предназначен, может привести к возникновению опасных ситуаций.
- h) **Все рукоятки и поверхности захватывания должны быть сухими и без следов смазки.**  
Скользкие рукоятки и поверхности захватывания не обеспечивают должную безопасность работы и управления инструментом в непредвиденных ситуациях.

#### 5) Использование аккумуляторных электроинструментов и уход за ними

- a) **Используйте для зарядки аккумуляторной батареи только указанное производителем зарядное устройство.** Использование зарядного устройства определенного типа для зарядки других батарей может привести к возгоранию.
- b) **Используйте для электроинструмента только батареи указанного типа.** Использование других аккумуляторных батарей может стать причиной травмы и пожара.
- c) **Оберегайте батарею от попадания в нее скрепок, монет, ключей, гвоздей, болтов или других мелких металлических предметов, которые могут вызвать замыкание контактов.** Короткое замыкание контактов аккумуляторной батареи может привести к пожару или ожогам.
- d) **При повреждении аккумуляторной батареи, из нее может вытечь электролит. При случайном контакте с электролитом смойте его водой. При попадании электролита в глаза обратитесь за медицинской помощью.** Жидкость, находящаяся внутри аккумуляторной батареи, может вызвать раздражение или ожоги.

- e) **Не используйте поврежденные или измененные аккумуляторные батареи или инструменты.**  
Поврежденные или измененные аккумуляторные батареи могут работать непредсказуемо, что может привести к возгоранию, взрыву или риску получения травм.
- f) **Не подвергайте аккумуляторные батареи или инструмент воздействию огня или повышенной температуры.** Открытый огонь или воздействие высокой температуры выше 130 °C может привести к взрыву.
- g) **Следуйте всем инструкциям по зарядке и не заряжайте аккумуляторную батарею или инструмент вне температурного диапазона, указанного в инструкции.** Неправильная зарядка или зарядка вне указанного температурного диапазона может привести к повреждению батареи и увеличить риск возгорания.

## 6) Сервисное обслуживание

- a) **Обслуживание электроинструмента должно выполняться только квалифицированным техническим персоналом.** Это позволит обеспечить безопасность обслуживаемого инструмента.
- b) **Не выполняйте обслуживание поврежденных аккумуляторных батарей.** Обслуживание аккумуляторных батарей должно выполняться только производителем или авторизованными поставщиками услуг.

## Дополнительные специальные правила безопасности при использовании дрелей/ шуруповертов/ударных дрелей

- **При эксплуатации ударных дрелей надевайте защитные наушники.** Шум может стать причиной снижения слуха.
- **Пользуйтесь дополнительными рукоятками, входящими в комплект поставки инструмента.** Потеря контроля может привести к травме.
- **Перед использованием правильно захватите инструмент.** Инструмент создает высокий крутящий момент, что, в отсутствие должного крепления во время работы, может привести к потере управления и последующим травмам.
- **Держите инструмент за изолированные ручки при выполнении операций, во время которых режущий инструмент или крепежные элементы могут соприкасаться со скрытой электропроводкой.** При удерживании металлических деталей инструмента или фиксаторов, в случае перерезания находящегося под напряжением провода возможно поражение оператора электрическим током.

## Правила техники безопасности при использовании длинных насадок

- **Не работайте со скоростью выше максимальной рекомендуемой скорости насадки.** На более высокой скорости повышается вероятность искривления насадки при свободном вращении без контакта с заготовкой, что может повлечь за собой травмы.
- **Всегда начинайте сверлить на низкой скорости и только при контакте насадки с заготовкой.** На более высокой скорости повышается вероятность искривления насадки при свободном вращении без контакта с заготовкой, что может повлечь за собой травмы.
- **Прилагайте усилие только параллельно насадке и не прилагайте чрезмерное усилие.** Это может погнуть насадку, что может привести к поломке или потере управления, что может повлечь за собой травмы.
- **Используйте зажимы или другие уместные средства фиксации заготовки на устойчивой опоре.** Удерживание заготовки рукой или прижатие ее к телу не обеспечивает устойчивости и может привести к потере контроля.
- **Используйте защитные наушники в случае работы с инструментом в течение длительного периода времени.** Длительное воздействие шума высокой мощности может привести к нарушениям слуха. Временная потеря слуха или серьезное повреждение барабанной перепонки могут возникать из-за высоких уровней шума, вызванных сверлением с ударом.
- **Всегда надевайте защитные очки или другие средства защиты глаз.** Во время сверления без удара или с ударом могут разлетаться осколки. Разлетающиеся осколки могут серьезно повредить глаза.
- **Долота и сверла в процессе работы сильно нагреваются.** Прикасайтесь к ним, предварительно надев перчатки.
- **Не используйте данный инструмент в течение длительных промежутков времени.** Вибрация, вызываемая инструментом, может оказывать вредное воздействие на руки. Используйте перчатки, для обеспечения дополнительной амортизации и старайтесь ограничивать вредное воздействие за счет частых перерывов в работе.
- **Движущиеся части часто скрываются за вентиляционными прорезями; избегайте контакта с ними.** Возможно наматывание свободной одежды, ювелирных изделий и длинных волос на движущиеся детали.

## Остаточные риски

Несмотря на соблюдение соответствующих инструкций по технике безопасности и использование предохранительных устройств, некоторые остаточные риски невозможно полностью исключить. А именно:

- Ухудшение слуха.
- Риск травм от разлетающихся частиц.
- Риск получения ожогов в результате нагревания инструмента в процессе работы.
- Риск получения травмы в результате продолжительной работы.


## СОХРАНИТЕ НАСТОЯЩЕЕ РУКОВОДСТВО

## Зарядные устройства

Зарядные устройства DEWALT не требуют регулировки и максимально просты в использовании.

### Электробезопасность

Электродвигатель рассчитан на работу только при одном напряжении сети. Необходимо обязательно убедиться в том, что напряжение источника питания соответствует указанному на паспортной табличке инструмента. Необходимо также убедиться в том, что напряжение работы зарядного устройства соответствует напряжению в сети.

 Зарядное устройство DEWALT оснащено двойной изоляцией в соответствии с требованиями IEC60335; поэтому провод заземления не требуется.

Если поврежден кабель питания, его нужно заменить у DEWALT или в официальном сервисном центре.

### Замена штепсельной вилки (только для Великобритании и Ирландии)

Если необходимо установить новую штепсельную вилку:

- Осторожно снимите старую вилку.
- Подсоедините коричневый провод к терминалу фазы в вилке.
- Подсоедините синий провод к нулевому терминалу.

 **ОСТОРОЖНО!** Заземление не требуется.

Соблюдайте инструкции по установке высококачественных вилок. Рекомендованный предохранитель: 3 А.

### Использование удлинительного кабеля

Используйте удлинительный кабель только в случае крайней необходимости. Используйте только утвержденные удлинители промышленного производства, рассчитанные на мощность не меньшую, чем потребляемая мощность зарядного устройства (см. раздел «Технические характеристики»). Минимальное поперечное сечение провода электрического кабеля должно составлять 1 мм<sup>2</sup>, максимальная длина — 30 м.

При использовании кабельного барабана всегда полностью разматывайте кабель.

## Важные инструкции по технике безопасности для всех зарядных устройств

**СОХРАНИТЕ НАСТОЯЩЕЕ РУКОВОДСТВО.** В данном руководстве содержатся важные инструкции по технике безопасности для совместимых зарядных устройств (см. раздел «Технические характеристики»).

- Перед тем как использовать зарядное устройство, внимательно изучите все инструкции и предупреждающие этикетки на зарядном устройстве, батарее и приборе, для которого используется батарея.



**ОСТОРОЖНО!** Опасность поражения электрическим током. Не допускайте попадания жидкости в зарядное устройство. Это может привести к поражению электрическим током.



**ОСТОРОЖНО!** Рекомендуется использовать устройство защитного отключения (УЗО) с током утечки до 30 мА.



**ВНИМАНИЕ!** Опасность ожога. Во избежание травм следует использовать только аккумуляторные батареи производства DEWALT. Использование батарей другого типа может привести к взрыву, травмам и повреждениям.



**ВНИМАНИЕ!** Не позволяйте детям играть с данным инструментом.

**ПРИМЕЧАНИЕ.** В определенных условиях, при подключении зарядного устройства к источнику питания, может произойти короткое замыкание контактов внутри зарядного устройства посторонними материалами. Не допускайте попадания в полости зарядного устройства таких токопроводящих материалов, как стальная стружка, алюминиевая фольга или другие металлические частицы и т. п. Всегда отключайте зарядное устройство от источника питания, если в нем нет аккумуляторной батареи. Всегда отключайте зарядное устройство от сети перед тем, как приступить к его чистке.

- **НЕ ПЫТАЙТЕСЬ заряжать батареи с помощью каких-либо других зарядных устройств, кроме тех, которые указаны в данном руководстве.** Зарядное устройство и батарея предназначены для использования в комплекте.
- **Эти зарядные устройства не предназначены ни для какого другого использования, помимо зарядки аккумуляторных батарей DEWALT.** Использование любых других батарей может привести к возгоранию, поражению электротоком или гибели от электрического шока.
- **Не подвергайте зарядное устройство воздействию снега или дождя.**
- **При отключении зарядного устройства от сети всегда тяните за штепсельную вилку, а не за кабель.** Это поможет избежать повреждения штепсельной вилки и розетки.

- **Убедитесь в том, что кабель расположен таким образом, чтобы на него не наступили, не споткнулись об него, а также в том, что он не натянут и не может быть поврежден.**
- **Не используйте удлинительный кабель без крайней необходимости.** Использование удлинительного кабеля неподходящего типа может привести к пожару или поражению электрическим током.
- **Не ставьте на зарядное устройство никакие предметы и не устанавливайте зарядное устройство на мягкую поверхность, которая может закрыть вентиляционные отверстия и привести к перегреву.** Не располагайте зарядное устройство поблизости от источников тепла. Вентиляция зарядного устройства происходит с помощью отверстий в верхней и нижней частях корпуса.
- **Не используйте зарядное устройство при наличии повреждений кабеля или штепсельной вилки** — в этом случае их следует немедленно заменить.
- **Не используйте зарядное устройство, если оно падало, подвергалось сильным ударам или было повреждено каким-либо иным образом.** Обратитесь в авторизованный сервисный центр.
- **Не разбирайте зарядное устройство. При необходимости обратитесь в специализированный сервисный центр, если нужно провести обслуживание или ремонт.** Неправильная сборка может стать причиной пожара или поражения электрическим током.
- В случае повреждения кабеля питания его необходимо немедленно заменить у производителя, в его сервисном центре или с привлечением другого специалиста аналогичной квалификации для предотвращения несчастного случая.
- **Перед очисткой отключите зарядное устройство от сети. В противном случае это может привести к поражению электрическим током.** Извлечение аккумуляторной батареи не приведет к снижению степени этого риска.
- **НИКОГДА** не подключайте два зарядных устройства вместе.
- **Зарядное устройство предназначено для работы при стандартном напряжении сети в 230 В. Не пытайтесь использовать его при каком-либо ином напряжении.** Это не относится к автомобильному зарядному устройству.

## Зарядка батареи (рис. В)


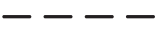




1. Перед установкой батареи подключите зарядное устройство к соответствующей сетевой розетке.
2. Вставьте аккумуляторную батарею **11** в зарядное устройство и убедитесь в том, что она вставлена надежно. Красный индикатор (зарядки) начнет мигать. Это означает, что процесс зарядки начался.

3. По окончании зарядки красный индикатор будет гореть непрерывно, не мигая. Теперь батарея полностью заряжена, и ее можно использовать или оставить в зарядном устройстве. Чтобы извлечь аккумуляторную батарею из зарядного устройства, нажмите кнопку разблокирования аккумуляторного отсека **12** и извлеките батарею.

**ПРИМЕЧАНИЕ.** Чтобы обеспечить максимальную производительность и срок службы ионно-литиевых аккумуляторных батарей, перед первым использованием полностью заряжайте их.

## Работа с зарядным устройством

Состояние заряда аккумуляторной батареи смотрите в приведенной ниже таблице.

Индикаторы зарядки		
	Зарядка	
	Полностью заряжен	
	Температурная задержка*	

\*В это время красный индикатор продолжит мигать, а когда начнется зарядка, загорится желтый. После того, как батарея достигнет рабочей температуры, желтый индикатор погаснет, и зарядка продолжится.

Зарядное(-ые) устройство(-а) не сможет(-гут) зарядить неисправную аккумуляторную батарею. При неисправной аккумуляторной батарее, индикатор на зарядном устройстве не загорится.

**ПРИМЕЧАНИЕ.** Также это может указывать на проблему с зарядным устройством.

При наличии проблемы с зарядным устройством, проверьте аккумуляторную батарею и зарядное устройство в авторизованном сервисном центре.

## Температурная задержка

Если температура батареи слишком низкая или слишком высокая, зарядное устройство автоматически переходит в режим температурной задержки. При этом зарядка не начинается до тех пор, пока батарея не достигнет нужной температуры. Как только нужная температура будет достигнута, устройство автоматически перейдет в режим зарядки. Данная функция обеспечивает максимальный срок эксплуатации батареи.

Зарядка холодной батареи занимает больше времени, чем теплой. Аккумуляторная батарея заряжается медленнее во время цикла зарядки и максимального заряда не удастся добиться даже после того, как аккумуляторная батарея будет теплой.

Зарядное устройство DCB118 оснащено внутренним вентилятором для охлаждения батареи. Вентилятор включится автоматически, если батарея нуждается в охлаждении. Не используйте зарядное устройство, если вентилятор не функционирует или забиты вентиляционные отверстия. Не позволяйте посторонним предметам попадать внутрь зарядного устройства.

## Система электронной защиты

Ионно-литиевые аккумуляторные батареи XR оснащены системой электронной защиты от перегрузки, перегрева или глубокой разрядки.

При срабатывании системы электронной защиты устройство автоматически отключается. В этом случае поставьте ионно-литиевую батарею на зарядку до тех пор, пока она полностью не зарядится.

## Крепление на стену

Данные зарядные устройства можно прикреплять на стену или ставить на стол или рабочую поверхность. При креплении на стену расположите зарядное устройство в пределах досягаемости розетки и подальше от углов и других препятствий, которые могут помешать потоку воздуха. Используйте заднюю часть зарядного устройства в качестве образца для положения монтажных болтов на стене. Надежно закрепите зарядное устройство при помощи саморезов (приобретаются отдельно) длиной минимум в 25,4 мм с диаметром шляпки в 7–9 мм. Саморезы следует вкручивать в дерево до оптимальной глубины, чтобы на поверхности оставалось примерно 5,5 мм самореза. Совместите отверстия на задней стороне зарядного устройства с выступающими саморезами и полностью вставьте их в отверстия.

## Инструкции по чистке зарядного устройства



**ОСТОРОЖНО! Опасность поражения электрическим током. Перед чисткой отключите зарядное устройство от сети питания перем. тока.** Грязь и жир можно удалить с наружной поверхности зарядного устройства тряпкой или мягкой неметаллической щеткой. Не используйте воду или чистящие растворы. Не допускайте попадания жидкости внутрь устройства; никогда не погружайте никакие из деталей устройства в жидкость.

## Аккумуляторные батареи

### Важные инструкции по технике безопасности для всех батарей

При заказе запасных батарей не забудьте указать номер по каталогу и напряжение.

При покупке батарея заряжена не полностью. Перед тем, как использовать батарею и зарядное устройство, прочтите следующие инструкции по технике безопасности. Затем выполните необходимые действия для зарядки.

### ПРОЧИТЕ ВСЕ ИНСТРУКЦИИ

- **Никогда не прилагайте больших усилий, вставляя батарею в зарядное устройство. Не вносите изменения в конструкцию батарей с целью установить их в зарядное устройство, к которому они не подходят. Это может привести к серьезным травмам.**
- Заряжайте батареи только с помощью зарядных устройств DEWALT.
- **НЕ БРЫЗГАЙТЕ** на них и не погружайте в воду или другие жидкости.
- **Не храните и не используйте данное устройство и аккумуляторную батарею при температуре ниже 4 °C (39,2 °F) (например, во внешних пристройках или металлических постройках в зимнее время) или выше 40 °C (104 °F) (например, во внешних пристройках или металлических постройках в летнее время).**
- **Не сжигайте батареи, даже поврежденные или полностью отработавшие.** При попадании в огонь батареи могут взорваться. При сжигании ионно-литиевых батарей образуются токсичные вещества и газы.
- **При попадании содержимого батареи на кожу, немедленно промойте это место водой с мылом.** При попадании содержимого батареи в глаза, необходимо промыть открытые глаза проточной водой в течение 15 минут или до тех пор, пока не пройдет раздражение. При необходимости обращения к врачу, может пригодиться следующая информация: электролит представляет собой смесь жидких органических углекислых и литиевых солей.
- **При вскрытии батареи, ее содержимое может вызвать раздражение дыхательных путей.** Обеспечьте наличие свежего воздуха. Если симптомы сохраняются, обратитесь к врачу.



**ОСТОРОЖНО! Опасность ожога.** Содержимое батареи может воспламениться при попадании искр или огня.



**ОСТОРОЖНО! Ни в коем случае не разбирайте батарею.** При наличии трещин или других повреждений батареи, не устанавливайте ее в зарядное устройство. Не роняйте батарею и не подвергайте ее ударам или другим повреждениям. Не используйте батарею или зарядное устройство после удара, падения или получения каких-либо других повреждений (например, после того, как ее проткнули гвоздем, ударили молотком или наступили на нее). Это может привести к удару или поражению электрическим током. Поврежденные батареи необходимо вернуть в сервисный центр для повторной переработки.



**ОСТОРОЖНО! Риск воспламенения. Избегайте замыкание выводов батарей металлическими предметами во время хранения или переноски.**

Например, не кладите аккумуляторные батареи в передники, карманы, ящики для инструментов, выдвижные ящики и т. п. с гвоздями, гайками, ключами и т. п.

**ВНИМАНИЕ! Когда инструмент не используется, кладите его на бок на устойчивую поверхность в том месте, где о него нельзя споткнуться и упасть.** Некоторые инструменты с аккумуляторными батареями больших размеров могут стоять вертикально на аккумуляторной батарее, однако их легко опрокинуть.

## Транспортировка

**ОСТОРОЖНО! Риск воспламенения.** При транспортировке аккумуляторных батарей может произойти возгорание, если терминалы аккумуляторных батарей случайно будут замкнуты электропроводящими материалами. При транспортировке аккумуляторных батарей убедитесь в том, что терминалы защищены и хорошо изолированы от материалов, контакт с которыми может привести к короткому замыканию. **ПРИМЕЧАНИЕ.** Ионно-литиевые аккумуляторные батареи запрещается сдавать в багаж.

Батареи DeWALT соответствуют всем применимым правилам транспортировки, предусмотренным промышленными и юридическими стандартами, включая рекомендации ООН по транспортировке опасных грузов, правила перевозки опасных грузов Ассоциации международных авиаперевозчиков (IATA), Международные правила перевозки опасных грузов морским путем (IMDG), а также европейское соглашение о международной дорожной перевозке опасных грузов (ADR). Ионно-литиевые элементы и аккумуляторные батареи были протестированы в соответствии с разделом 38.3 Рекомендаций ООН по транспортировке опасных грузов руководства по тестам и критериям.

В большинстве случаев, транспортировка аккумуляторных батарей DeWALT не подпадает под классификацию, поскольку они не являются опасными материалами Класса 9. В целом, полностью под правила Класса 9 подпадают только перевозки ионно-литиевых батарей с энергоемкостью выше 100 Ватт час (Вт ч). Энергоемкость всех ионно-литиевых аккумуляторных батарей указана на упаковке. Кроме того, из-за сложности регулирования, DeWALT не рекомендует перевозку ионно-литиевых батарей по воздуху вне зависимости от их энергоемкости. Поставки инструментов с батареями (комбинированные наборы) могут перевозиться по воздуху согласно исключениям, если энергоемкость батареи не превышает 100 Вт ч.

Независимо от того, является ли перевозка исключением или выполняется по правилам, перевозчик должен уточнить последние требования к упаковке, маркировке и оформлению документации.

Информация, изложенная в данном руководстве обоснована и на момент создания данного документа может считаться точной. Но эта гарантия не является ни выраженной, ни подразумеваемой. Покупатель должен обеспечить то, что бы его деятельность соответствовала всем применимым законам.

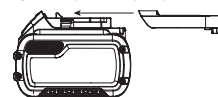
## Транспортировка батареи FLEXVOLT™

Батарея DeWALT FLEXVOLT™ оснащена двумя режимами: **Эксплуатации и транспортировки.**

**Режим эксплуатации.** Если батарея FLEXVOLT™ используется отдельно или в изделии DeWALT на 18 В, то она будет работать в качестве батареи 18 В. Если батарея FLEXVOLT™ используется в изделии на 54 В или 108 В (две батареи 54 В), то она будет работать в качестве батареи 54 В.

**Режим транспортировки.** Если к батарее FLEXVOLT™ прикреплена крышка, то батарея находится в режиме транспортировки. Сохраните крышку для транспортировки.

При режиме транспортировки ряды элементов электрически отсоединяются внутри батареи, что в итоге дает



3 батареи с более низкой энергоемкостью в ватт-часах (Вт ч) по сравнению с 1 батареей с более высокой емкостью в ватт-часах. Данное увеличенное количество в 3 батареи с более низкой энергоемкостью может исключить комплект из некоторых ограничений на перевозку, налагаемых на батареи с более высокой энергоемкостью.

Например, энергоемкость в режиме транспортировки указана как 3 × 36 Вт ч, что может означать

Пример маркировки режимов эксплуатации и транспортировки



3 батареи с емкостью

в 36 Вт ч каждая. Энергоемкость в режиме эксплуатации указана как 108 Вт ч (подразумевается 1 батарея).

## Рекомендации по хранению

1. Лучшим местом для хранения является прохладное и сухое место, защищенное от прямых солнечных лучей, высокой или низкой температуры. Для оптимальной работы и продолжительного срока службы, храните неиспользуемые аккумуляторные батареи при комнатной температуре.
2. Для достижения максимальных результатов при продолжительном хранении рекомендуется полностью зарядить батарейный комплект и хранить его в прохладном сухом месте вне зарядного устройства.

**ПРИМЕЧАНИЕ.** Аккумуляторные батареи не должны храниться в полностью разряженном состоянии. Перед использованием аккумуляторная батарея требует повторной зарядки.

## Маркировка на зарядном устройстве и аккумуляторной батарее

Помимо пиктограмм, используемых в данном руководстве, на зарядном устройстве и батарее имеются следующие обозначения.



Перед началом работы прочтите руководство по эксплуатации.



См. раздел «Технические характеристики», чтобы узнать время зарядки.



Не касайтесь токопроводящими предметами контактов батареи и зарядного устройства.



Не пытайтесь заряжать поврежденную батарею.



Не подвергайте электроинструмент или его элементы воздействию влаги.



Немедленно замените поврежденный кабель питания.



Зарядку осуществляйте только при температуре от 4 °C до 40 °C.



Для использования внутри помещений.



Утилизируйте отработанные батареи безопасным для окружающей среды способом.



Заряжайте аккумуляторные батареи DeWALT только с помощью соответствующих зарядных устройств DeWALT. Зарядка иных аккумуляторных батарей, кроме DeWALT на зарядных устройствах DeWALT может привести к возгоранию аккумуляторных батарей и возникновению других опасных ситуаций.



Не сжигайте аккумуляторную батарею.



ЭКСПЛУАТАЦИЯ (без крышки для транспортировки). Пример: энергоемкость указана как 108 Вт ч (1 батарея с 108 Вт ч).



ТРАНСПОРТИРОВКА (с крышкой для транспортировки). Пример: энергоемкость указана как 3 x 36 Вт ч (3 батареи с 36 Вт ч).

## Тип батареи

Модели, работающие от аккумуляторных батарей 18 В: DCD800, DCD805.

Могут применяться следующие типы аккумуляторных батарей: DCB181, DCB182, DCB183, DCB183B, DCB183G, DCB184, DCB184B, DCB184G, DCB185, DCB187, DCB189, DCBP034, DCB546, DCB547, DCB548, DCB549. См. раздел «Технические характеристики» для подробной информации.

## Комплект поставки

В упаковку входят:

- 1 Дрель/шуруповерт или 1 дрель/шуруповерт/ударная дрель
- 1 Зарядное устройство
- 1 Чемодан
- 1 Ионно-литиевая аккумуляторная батарея (модели C1, D1, E1, L1, M1, P1, S1, T1, X1, Y1)
- 2 Ионно-литиевые аккумуляторные батареи (модели C2, D2, E2, L2, M2, P2, S2, T2, X2, Y2)
- 3 Ионно-литиевые аккумуляторные батареи (модели C3, D3, E3, M3, P3, S3, T3, X3, Y3)
- 1 Руководство по эксплуатации

**ПРИМЕЧАНИЕ.** Аккумуляторные батареи, зарядные устройства и инструментальные ящики не входят в комплект поставки для моделей N. Аккумуляторные батареи и зарядные устройства не входят в комплект поставки для моделей NT. Модели V оснащены аккумуляторной батареей Bluetooth®.

**ПРИМЕЧАНИЕ.** Словесный товарный знак и логотип Bluetooth® являются зарегистрированными товарными знаками Bluetooth®, SIG, Inc. Любое использование этих знаков компанией DeWALT лицензировано. Другие торговые марки и названия принадлежат их владельцам.

- Проверьте инструмент, детали и дополнительные принадлежности на предмет повреждений, которые могли произойти во время транспортировки.
- Перед эксплуатацией внимательно прочтите данное руководство.

## Маркировка инструмента

На инструмент нанесены следующие обозначения.



Перед началом работы прочтите руководство по эксплуатации.



Используйте защитные наушники.



Используйте защитные очки



Видимое излучение. Не направляйте луч в глаза.

## Место кода даты (рис. В)

Код даты **14**, который также включает год изготовления, напечатан на корпусе.

Пример:

2021 XX XX

Год и неделя изготовления

## Описание (рис. А)



**ОСТОРОЖНО!** *Никогда не вносите изменения в конструкцию электроинструмента или какой-либо его части. Это может привести к повреждениям или травмам.*

- 1 Пусковой выключатель
- 2 Переключатель направления вращения
- 3 Муфта установки крутящего момента
- 4 Переключатель скоростей
- 5 Подсветка
- 6 Быстрозажимной патрон
- 7 Муфта патрона
- 8 Крепление для ремня
- 9 Установочный винт
- 10 Патрон
- 11 Аккумуляторная батарея
- 12 Отпирающая кнопка батареи
- 13 Выключатель подсветки

## Назначение

Дрели/шуруповерты/ударные дрели предназначены для профессиональных работ по сверлению, ударному сверлению и закручиванию.

**НЕ ИСПОЛЬЗУЙТЕ** в условиях повышенной влажности или поблизости от легковоспламеняющихся жидкостей или газов.

Данные дрели/шуруповерты/ударные дрели являются профессиональными электроинструментами.

**НЕ ПОЗВОЛЯЙТЕ** детям прикасаться к инструменту. Использование инструмента неопытными пользователями должно происходить под контролем опытного лица.

- **Малолетние дети и люди с ограниченными физическими возможностями.** Этот инструмент не предназначен для использования малолетними детьми или людьми с ограниченными физическими возможностями кроме как под контролем лица, отвечающего за их безопасность.
- Данный инструмент не предназначен для использования лицами (включая детей) с ограниченными физическими, психическими и умственными возможностями, не имеющими опыта, знаний или навыков работы с ним, если они не находятся под наблюдением лица, ответственного за их безопасность. Никогда не оставляйте детей с этим инструментом без присмотра.

## СБОРКА И РЕГУЛИРОВКА



**ОСТОРОЖНО!** *Чтобы снизить риск получения серьезной травмы, необходимо выключать инструмент и отсоединять батарею перед выполнением каких-либо регулировок, снятием или установкой каких-либо насадок или дополнительных принадлежностей. Случайный запуск может привести к травме.*



**ОСТОРОЖНО!** *Используйте только зарядные устройства и аккумуляторные батареи марки DEWALT.*

## Установка и извлечение аккумуляторной батареи из инструмента (рис. В)

**ПРИМЕЧАНИЕ.** Убедитесь, что аккумуляторная батарея **11** полностью заряжена.

### Установка батареи в рукоятку инструмента

1. Совместите аккумуляторную батарею с бороздками внутри рукоятки инструмента (рис. В).
2. Вдвигайте аккумуляторную батарею в рукоятку, пока она плотно не встанет на место, и вы не услышите щелчок замка.

### Извлечение батареи из инструмента

1. Нажмите кнопку разблокировки батарейного отсека **12** и вытащите батарею из рукоятки.
2. Вставьте батарею в зарядное устройство, как указано в разделе данного руководства, посвященном зарядному устройству.

## Датчики уровня заряда аккумуляторной батареи (рис. В)

В некоторых аккумуляторных батареях DEWALT есть датчик заряда, который включает три зеленых светодиодных индикатора, показывающих уровень оставшегося заряда аккумуляторной батареи.

Для включения датчика заряда, нажмите и удерживайте кнопку датчика **15**. Комбинация из трех горящих зеленых светодиодных индикаторов обозначает текущий уровень заряда батареи. Когда уровень заряда аккумуляторной батареи упадет ниже эксплуатационного предела, датчик погаснет, и батарею нужно будет зарядить.

**ПРИМЕЧАНИЕ.** Датчик является индикатором только лишь уровня заряда, оставшегося в батарее. Он не является индикатором работоспособности инструмента и его показания могут меняться в зависимости от компонентов продукта, температуры и области применения.

## Крепление для ремня и магнитный держатель насадок (рис. А)

### Дополнительные принадлежности

**!** **ОСТОРОЖНО!** Во избежание получения травмы или повреждения инструмента, **повешивайте инструмент на ремень, ТОЛЬКО используя крепление для ремня. ЗАПРЕЩАЕТСЯ использовать крепление для ремня для привязывания или фиксации инструмента на человеке или предмете во время использования. НЕ ПОДВЕШИВАЙТЕ инструмент над головой и не прицепляйте другие объекты к креплению для ремня.**

**!** **ОСТОРОЖНО!** Во избежание получения серьезной травмы убедитесь в том, что винт крепления для ремня хорошо затянут.

**!** **ВНИМАНИЕ!** Чтобы снизить риск физического ущерба или травмирования, **НЕ ИСПОЛЬЗУЙТЕ крепление для ремня для подвешивания дрели, используемой в качестве фонарика.**

**ВАЖНО!** Прикрепляя или меняя крепление ремня **8** или магнитный держатель насадок **10**, используйте только установочный винт **9**, входящий в комплект поставки. Убедитесь в надежности затяжки винта.

Крепление для ремня и магнитный держатель насадок можно закрепить с любой стороны инструмента и только входящим в комплект поставки винтом, для удобства пользователя с рабочей левой или правой рукой. Если крепление или магнитный держатель для насадок не нужны, их можно снять с инструмента.

Чтобы переместить крепление для ремня или держатель для насадок, выверните винт, который удерживает его на месте, потом соберите заново с другой стороны. Убедитесь в надежности затяжки винта.

## Пусковой выключатель с регулировкой скорости (рис. А)

Чтобы включить инструмент, нажмите на пусковой выключатель с регулировкой скорости **1**. Чтобы выключить инструмент, отпустите пусковой выключатель. Инструмент оснащен тормозом. Патрон останавливается сразу же после полного отпущения пускового выключателя.

**ПРИМЕЧАНИЕ.** Постоянное использование в режиме переменной скорости не рекомендуется. Это может привести к повреждению выключателя и не допускается.

## Переключатель направления вращения (рис. А)

Переключатель направления вращения **2** определяет направление вращения инструмента, а также используется для блокировки инструмента.

Для установки вращения по часовой стрелке, отпустите пусковой выключатель и нажмите кнопку изменения направления вращения на правой стороне инструмента.

Для установки вращения против часовой стрелки, отпустите пусковой выключатель и нажмите кнопку изменения направления вращения с левой стороны инструмента.

Центральное положение переключателя блокирует инструмент в выключенном положении. При изменении положения переключателя направления вращения пусковой выключатель должен быть отпущен.

**ПРИМЕЧАНИЕ.** При первом включении инструмента после смены скорости вы можете услышать щелчок в момент запуска. Это нормальное явление и не указывает на неисправность.

## Муфта установки крутящего момента (рис. А)

Инструмент оснащен динамометрическим механизмом для закручивания и выкручивания крепежных элементов различных форм и размеров, а некоторые модели оснащены ударным механизмом для сверления кирпичной кладки. По окружности муфты **3** указаны цифры, символ сверла, на некоторых моделях — символ молотка. Цифры используются для установки диапазона крутящего момента на муфте. Чем больше цифра на муфте, тем выше крутящий момент и тем крупнее крепежный элемент, который можно затягивать. Чтобы выбрать значение, вращайте таким образом, чтобы нужная цифра совпала со стрелкой.

## Двухдиапазонный переключатель скоростей (рис. А)

Двойной диапазон передач данной дрели/перфоратора обеспечивает более широкие возможности переключения передач.

1. Чтобы выбрать скорость 1 (высокий крутящий момент), выключите инструмент и дайте ему остановиться. Сдвиньте переключатель скоростей **4** вперед (к патрону).
2. Чтобы выбрать скорость 2 (низкий крутящий момент), выключите инструмент и дайте ему остановиться. Сдвиньте переключатель скоростей назад (от патрона).

**ПРИМЕЧАНИЕ.** Не переключайте скорость при работающем инструменте. Обязательно дождитесь полной остановки сверла, прежде чем переключать скорости. В случае затрудненного переключения скоростей убедитесь в том, что переключатель скоростей сдвинут до конца вперед либо до конца назад.

## Поворотная светодиодная подсветка (рис. А, Е)

**!** **ВНИМАНИЕ!** Не направляйте свет в глаза. Это может привести к серьезным повреждениям глаз.

Подсветка **5**, расположенная на ножке инструмента, активируется при нажатии на пусковой выключатель и регулируется установкой в одно из трех положений. Выключение **17**, включение **18** и режим фонаря **19** переключаются при помощи выключателя подсветки **13**, расположенного на ножке инструмента. Будучи в режиме включения, после отпущения куркового пускового

выключателя подсветка будет гореть еще 20 секунд. Рабочая подсветка будет гореть все время, пока пусковой выключатель остается нажатым.

**ПРИМЕЧАНИЕ.** Подсветка предназначена для освещения рабочей поверхности и не может использоваться в качестве фонаря.

### Режим фонаря

Фонарь выключается через 20 секунд после отпущения пускового выключателя. За две минуты до отключения фонарь дважды мигает, затем тускнеет. Чтобы избежать отключения фонаря, слегка нажмите на курковый пусковой выключатель.

**!** **ОСТОРОЖНО!** *Используя подсветку в среднем режиме или режиме фонаря, не смотрите на свет и не располагайте дрель в таком положении, в котором кто-либо другой будет смотреть на свет. Это может привести к серьезным повреждениям глаз.*

**!** **ВНИМАНИЕ!** *При использовании инструмента в режиме фонаря убедитесь, что он зафиксирован на стабильной поверхности, где о него нельзя споткнуться и упасть.*

**!** **ВНИМАНИЕ!** *Извлеките насадку из патрона, прежде чем использовать дрель в качестве фонаря. В противном случае, это может привести к травме или порче имущества.*

### Предупреждение о низком заряде батареи

Если аккумуляторная батарея почти разряжена, подсветка в режиме фонаря мигнет дважды, затем потускнеет. Через две минуты аккумуляторная батарея полностью разрядится и дрель выключится. В этот момент необходимо установить заряженную аккумуляторную батарею.

**!** **ОСТОРОЖНО!** *Во избежание травм используйте резервную аккумуляторную батарею или запасной фонарик, если ситуация этого требует.*

### Быстрозажимной патрон с одинарной муфтой (рис. С)

**!** **ОСТОРОЖНО!** *Не пытайтесь затягивать насадку (или любую другую принадлежность), удерживая патрон и включая инструмент. Это может привести к повреждению патрона и травмам. При замене принадлежностей всегда блокируйте пусковой выключатель и извлекайте аккумуляторную батарею из инструмента.*

**!** **ОСТОРОЖНО!** *Перед запуском инструмента обязательно убедитесь, что насадка зафиксирована. Незакрепленная насадка может вылететь из инструмента и привести к травмам.*

Инструмент оснащен быстрозажимным патроном **6** с одиночной вращающейся муфтой **7** для управления патроном одной рукой. Чтобы вставить насадку или другую принадлежность, выполните следующие действия.

1. Выключите инструмент и извлеките аккумуляторную батарею.

2. Обхватите черную муфту патрона одной рукой, а другой рукой удерживайте инструмент. Поворачивайте муфту против часовой стрелки (если смотреть спереди) настолько, чтобы в нее можно было установить нужную насадку.

3. Вставьте насадку в патрон приблизительно на 19 мм и надежно затяните ее, поворачивая муфту патрона по часовой стрелке, придерживая инструмент другой рукой. Продолжайте поворачивать муфту патрона до тех пор, пока не услышите щелчки храповика и не убедитесь в том, что насадка надежно закреплена.

**ПРИМЕЧАНИЕ.** Для максимально эффективного затягивания патрона удерживайте одной рукой муфту, а другой рукой — инструмент.

Чтобы извлечь принадлежность, повторите шаги 1 и 2 выше.

## ЭКСПЛУАТАЦИЯ

### Инструкции по эксплуатации

**!** **ОСТОРОЖНО!** *Всегда соблюдайте правила техники безопасности и применимые законы.*

**!** **ОСТОРОЖНО!** *Чтобы снизить риск получения серьезной травмы, необходимо выключать инструмент и отсоединять батарею перед выполнением каких-либо регулировок, снятием или установкой каких-либо насадок или дополнительных принадлежностей. Случайный запуск может привести к травме.*

### Правильное положение рук (рис. D)

**!** **ОСТОРОЖНО!** *Для уменьшения риска получения тяжелой травмы, всегда правильно удерживайте инструмент, как показано на рисунке.*

**!** **ОСТОРОЖНО!** *Для уменьшения риска получения тяжелой травмы, всегда надежно удерживайте инструмент, предупреждая внезапные сбои в работе.*

При правильном расположении рук одна рука находится на основной рукоятке **16**, а другая на аккумуляторной батарее.

### Режим дрели (рис. А, D)

**!** **ОСТОРОЖНО!** *Во избежание травм ВСЕГДА надежно закрепляйте заготовку. При сверлении тонкого материала используйте деревянную подложку во избежание повреждения материала.*

1. Установите муфту **3** на символ дрели.
2. Выберите нужный диапазон скорости/крутящего момента с помощью переключателя скоростей **4** в соответствии с нужными значениями планируемых работ.
3. Для работы по дереву используйте спиральные сверла, перовые сверла, шнековые буры или цифенборы. Для работы по металлу используйте спиральные стальные сверла или цифенборы. При сверлении металла используйте смазочно-охлаждающую жидкость. Исключение составляют чугун и латунь — их следует сверлить сухими.

4. Всегда прикладывайте давление по прямой линии со сверлом. Прикладывайте усилия, достаточные для работы насадки, но не прикладывайте чрезмерных усилий во избежание остановки двигателя или деформации насадки.
5. Крепко держите инструмент двумя руками, контролируя сверление. Если модель не оснащена боковой рукояткой, держите сверло одной рукой за рукоятку, другой рукой за аккумуляторную батарею.



**ВНИМАНИЕ!** В случае перегрузки дрель может остановиться, что может привести к непредвиденной отдаче. Всегда определяйте причину остановки. Прочно удерживайте дрель, чтобы сохранять управление в случае перекоса и избежать травмы.

6. **ОСТАНОВ ДРЕЛИ** обычно происходит из-за перегрузки или неправильного применения. **НЕМЕДЛЕННО ОТПУСТИТЕ КУРКОВЫЙ ПУСКОВОЙ ВЫКЛЮЧАТЕЛЬ**, извлеките насадку из заготовки и определите причину остановки. **НЕ НАЖИМАЙТЕ НА ПУСКОВОЙ ВЫКЛЮЧАТЕЛЬ В ПОПЫТКЕ ПЕРЕЗАПУСТИТЬ ОСТАНОВИВШУЮСЯ ДРЕЛЬ — ЭТО МОЖЕТ ПОВРЕДИТЬ ДРЕЛЬ.**
7. Чтобы свести к минимуму застревание в материале или его пробитие, применяйте меньшее усилие к дрели и аккуратно проводите насадку сквозь последний участок отверстия.
8. Не выключайте двигатель при извлечении насадки из высверленного отверстия. Это поможет уменьшить риск ее зажатия.
9. При использовании дрелей с регулируемой скоростью нет необходимости делать вырубку по центру отверстия для высверливания. Начните с низкой скорости, чтобы высверлить отверстие и ускоряйтесь, сильнее нажав на курковый пусковой выключатель, когда отверстие будет достаточно глубоким для того, чтобы насадка из него не выскочила.

## Режим ударной дрели (рис. A, D)

### Только для DCD805

1. Установите муфту ③ на символ ударной дрели.
2. Выберите высокую скорость, сдвинув переключатель скоростей ④ назад (от патрона). **ВАЖНО!** Используйте только насадки с твердосплавными кончиками или насадки для кирпичной кладки.
3. При сверлении прикладывайте достаточное усилие к инструменту, чтобы избежать его чрезмерного дрожания или «отделения» от насадки. Избыточное усилие приведет к снижению скорости сверления и перегреву.
4. Сверлите по прямой, направляя насадку в заготовку под правильным углом. Избегайте бокового давления на насадку при сверлении, так как это приведет к засорению щепками и снижению скорости сверления.

5. Если при сверлении глубоких отверстий скорость молотка падает, частично вытащите насадку из отверстия, не выключая инструмент, чтобы очистить отверстие от загрязнений.

**ПРИМЕЧАНИЕ.** Наличие умеренного и равномерного потока частиц материала из отверстия указывает на то, что скорость сверления выбрана правильно.

## Режим шуруповерта (рис. A, D)

1. Поверните муфту установки крутящего момента ③ в нужное положение.
2. Выберите нужный диапазон скорости/крутящего момента с помощью переключателя скоростей ④ в соответствии с нужными значениями планируемых работ. **ПРИМЕЧАНИЕ.** Используйте минимальную настройку крутящего момента, чтобы зафиксировать крепление на нужной глубине. Чем меньше цифры, тем ниже крутящий момент.
3. Вставьте нужную насадку в патрон, как любую другую насадку.
4. Выполните несколько пробных закручиваний в обрезке материала или на скрытом участке, чтобы определить правильное положение муфты установки крутящего момента.
5. Всегда начинайте с минимальной настройки крутящего момента, затем переходите к большему значению, чтобы предотвратить повреждение заготовки или крепежного элемента.

## ТЕХНИЧЕСКОЕ ОБСЛУЖИВАНИЕ

Ваш электроинструмент имеет длительный срок эксплуатации и требует минимальных затрат на техобслуживание. Продолжительность безотказной работы зависит от правильного ухода за инструментом и его регулярной чистки.



**ОСТОРОЖНО!** Чтобы снизить риск получения серьезной травмы, необходимо выключать инструмент и отсоединять батарею перед выполнением каких-либо регулировок, снятием или установкой каких-либо насадок или дополнительных принадлежностей. Случайный запуск может привести к травме.

Зарядное устройство и аккумуляторные батареи не подлежат ремонту.



## Смазка

Вашему инструменту не требуется дополнительная смазка.



## Чистка



**ОСТОРОЖНО!** Выдувайте грязь и пыль из корпуса сухим сжатым воздухом по мере видимого скопления грязи внутри и вокруг вентиляционных отверстий. Надевайте защитные очки и пылезащитную маску при выполнении этих работ.



**ОСТОРОЖНО!** Никогда не пользуйтесь растворителями или другими сильнодействующими химическими веществами для чистки неметаллических частей инструмента. Эти химикаты могут повредить структуру материала, используемого для производства таких деталей. Используйте ткань, смоченную в мягком мыльном растворе. Не допускайте попадания жидкости внутрь устройства; никогда не погружайте никакие из деталей устройства в жидкость.

## Дополнительные принадлежности



**ОСТОРОЖНО!** В связи с тем, что дополнительные принадлежности других производителей, кроме DEWALT, не прошли проверку на совместимость с данным изделием, их использование может представлять опасность. Во избежание травм следует использовать для данного инструмента только дополнительные принадлежности, рекомендованные DEWALT.

По вопросу приобретения дополнительных принадлежностей обращайтесь к вашему продавцу.

## Защита окружающей среды



Отдельная утилизация. Изделия и аккумуляторные батареи с данным символом на маркировке запрещается утилизировать с обычными бытовыми отходами.

Изделия и аккумуляторные батареи содержат материалы, которые могут быть извлечены или переработаны, снижая потребность в исходном сырье. Пожалуйста, утилизируйте электрические изделия и аккумуляторные батареи в соответствии с местными нормами. Дополнительная информация доступна по адресу [www.2helpU.com](http://www.2helpU.com).

## Перезаряжаемая аккумуляторная батарея

Данную аккумуляторную батарею с длительным сроком эксплуатации необходимо перезаряжать, когда она перестает обеспечивать питание, необходимое для выполнения определенных работ. По окончании срока эксплуатации ее следует утилизировать, соблюдая при этом необходимые меры по защите окружающей среды.

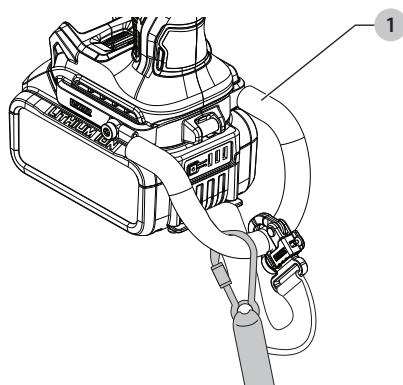
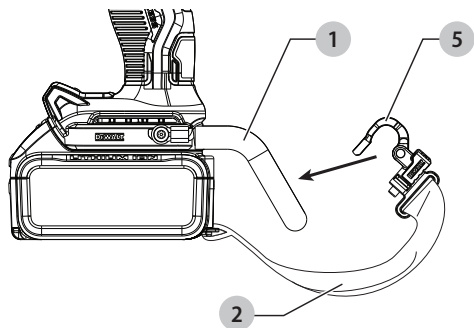
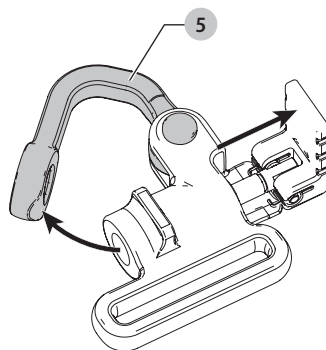
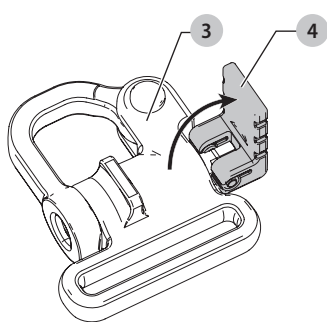
- Полностью разрядите батарею и извлеките из инструмента.
- Ионно-литиевые аккумуляторные батареи подлежат вторичной переработке. Сдайте их нашему дилеру или в местный центр вторичной переработки. В этих пунктах батареи будут подвергнуты повторной переработке или правильной утилизации.





**DEWALT**®

**XR**®



# RIHMAKINNITUSE KASUTUSJUHEND



## **HOIATUS! Enda turvalisuse huvides lugege kasutusjuhend enne tarvikute kasutamist läbi.**

Nende hoiatuste eiramise tagajärjek võivad olla rasked kehavigastused või tööriista ja tarviku kahjustused.



## **HOIATUS! Hoidke see dokument koos tööriista kasutusjuhendiga edaspidiseks kasutamiseks alles.**

**TÄHELEPANU!** Otsikuklambrit ja vöökonksu ei saa kasutada, kui on paigaldatud rihma kinnituskomplekt.

## Kõrgustes kasutamiseiga seotud hoiatused

- Kasutage ainult akusid, millel on sisseehitatud akurihm. Ärge kasutage kinnitusetu akusid, kui tööriist on rihma otsas. Kinnitatud akud võivad tööriista mahapillamise korral lahti tulla.
- Kui tööriist mingil põhjusel maha kukub, tuleb enne selle uuesti kasutamist rihma kinnituskoht **1** ja akurihma osad üle vaadata ja korralikult hooldada. Rihma kinnituskoht võimaldab venitusruumi, et summutada käest pillamisest tingitud põrutust. Seadme püsiv venitamine, mille käigus paljastuvad punasega tähistatud sisemised mähised, tähendab, et see on kahjustatud ja seda tuleb enne uuesti kasutamist hooldada.
- Kõrgustes töötades peavad tööriista ja tarvikud olema alati rihmaga kinnitatud [rihma maksimaalne pikkus: 2 m, (6,5 jalga)].
- Kasutage ainult seda tüüpi tööriistade jaoks sobivate ja vähemalt 5,44 kg (12,0 naela) kanda suutvate rihmadega.
- **Muljumis-, sisselõikamis- ja takerdumisoht.** Ärge kasutage liikuvate osade, mehhanismide ega töötavate masinate läheduses.
- Ärge kinnitage tööriista rihma oma keha külge. Kinnitage jäiga konstruktsiooni külge, mis suudab kanda käest libisenud tööriista raskust.
- Enne kasutamist veenduge, et rihm on mõlemast otsast korralikult kinnitatud.
- Kontrollige iga kord enne kasutamist, et tööriistal ja rihmal ei oleks kahjustusi (sh kangas ja õmblused) ja et need töötaksid nõuetekohaselt. Ärge kasutage tööriista, kui see on kahjustatud või ei tööta nõuetekohaselt.
- Ärge muutke rihma kinnituskoha ehitust ega kasutage muul viisil kui käesolevas juhendis kirjeldatud.
- Kinnitage tööriist rihma külge ainult lukustuva karabiiniga. Ärge kinnitage rihma silmuse ega sõlmega. Ärge kasutage nõõri ega trossi.
- Elektrilöögi oht. Kõrgepingeline piirkonnas töötamisel veenduge, et toide oleks välja lülitatud. Mõned rihmad juhvivad elektrit.
- Käest libisenud tööriistad jäävad rihma otsa ripuma, mis võib lõppeda vigastuste või tasakaalu kaotamisega.
- Ärge kandke tööriista kinnitusvahendist ega rihmast hoides.
- Ärge kinnitage ühe rihma külge mitut tööriista.
- Kasutage ainult sobivat DEWALTi kaubamärgiga rihma kinnituskomplekti. Tööriistade ehitust EI TOHI kinnituskohade tekitamiseks muuta.
- Vahetage tööriista hoidvat kätt ainult stabiilses asendis ja korralikult tasakaalus olles.

- Ärge kinnitage rihmu tööriista külge viisil, mis takistab kaitseseadmete, lülitate ja lukustusseadmete tööd.
- Vältige rihma külge takerdumist.
- Hoidke rihma tööriista lõikepiirkonnast eemal.
- Ärge kasutage rihmu ega kinnitusvahendeid tööriista täiendava tõstejõu saavutamiseks.
- Ärge kasutage süsteemi kukkumiskaitseks.
- **Kukkuvate esemete oht!** Akusid, tarvikuid ja lisaseadmeid vahetage ainult siis, kui käest libisenud ese ei põhjusta allpool ohtu. Kõrgusel töötamise eeskirjade osas pidage nõu kohaliku pädeva asutusega (AHJ) või objektijuhiga.
- Kasutage mitme funktsiooniga ja keeratava lukuga karabiini. Ärge kasutage ühe funktsiooniga vedruklambriga karabiini.

Rihma kinnituskomplekt on mõeldud kasutamiseks pädevatele töötajatele, kes on läbinud masinate ja nende ümbruses ning kõrgustes tööriistadega töötamise koolituse ja omavad vastavaid teadmisi.

## Märgistused



Enne kasutamist lugege kasutusjuhendit.



Kasutage vähemalt 5 kg kandevõimega rihma.



Rihma maksimaalne pikkus 2 m.



Ärge kinnitage rihma akurihma külge. Rihma tohib kinnitada ainult rihma kinnituskoha külge.

## Osad

- |                             |                                   |
|-----------------------------|-----------------------------------|
| <b>1</b> Rihma kinnituskoht | <b>4</b> Karabiini kinnis         |
| <b>2</b> Akurihm            | <b>5</b> Karabiini lukustusvarras |
| <b>3</b> Akurihma karabiin  |                                   |

## Akurihma karabiini paigaldamine kanderihma kinnituskoha (joonised A–C)



**HOIATUS! ÄRGE kinnitage kanderihma akurihma külge.** Rihma tohib kinnitada ainult rihma kinnituskoha külge.

Akurihma **2** otsas olev karabiin **3** tuleb avada ja seejärel kinnitada kanderihma kinnituskoha **1**. Karabiini avamine:

1. Paigaldage aku seadmesse.
2. Klõpsake lahti karabiini kinnis **4** (joonis A).
3. Tõmmake kinnist väljapoole.
4. Avamiseks lükake karabiini lukustusvarras **5** välja.
5. Kinnitage karabiini lukustusvarras rihma kinnituskoha **1** (joonis B).
6. Asetage lukustusvarras tagasi kohale, lükake kinnis tagasi alla, nii et tihvt haakub lukustusvardaga.

Tööriist on nüüd valmis rihma kinnitamiseks (joonis C).

Lisateabe saamiseks võtke ühendust DEWALTiga ühel allpool toodud viisidest.

# VIRVELĖS TVIRTINIMO RINKINIO INSTRUKCIJOS LAPAS



**ĮSPĖJIMAS!** Savo pačių saugai užtikrinti prieš pradėdami naudoti bet kokį priedą perskaitykite įrankio naudotojo vadovą. Nesilaikant šių įspėjimų, galima susižeisti arba smarkiai sugadinti įrankį ir priedą.



**ĮSPĖJIMAS!** Pasilikite šį dokumentą su įrankio naudotojo vadovu, kad prireikus pasiskaitytumėte.

**SVARBU.** Su sumontuotu virvelės tvirtinimo rinkiniu negalima naudoti antgalio spaustuko ir diržų kabliuko.

## Darbo aukštai saugos įspėjimai

- Naudokite tik vidinį akumuliatorių dirželį turinčius akumulatorius. Nenaudokite nepritvirtintų akumuliatorių, kai įrankis yra pririštas. Įrankiui nukritus, nepritvirtinti akumulatoriai gali atsiskirti nuo jo.
- Jeį įrankis dėl kokios nors priežasties nukrito, prieš naudojant reikia apžiūrėti ir tinkamai pataisyti virvelės tvirtinimo vietą 1 ir akumulatoriaus dirželio komponentus. Virvelės tvirtinimo vieta yra sukonstruota taip, kad išsitemptų ir sugertų kritimo smūgį. Jeį ji visą laiką ištempta ir matyti raudonai pažymėtos vidinės kilpos, tai reiškia, kad virvelės tvirtinimo vieta yra pažeista ir prieš naudojant dar kartą ją reikia pataisyti.
- Dirbdami aukštai visada pritvirtinkite įrankį ir priedus. (Maksimalus virvelės ilgis: 2 m (6,5 ft.).
- Naudokite tik šio tipo įrankiui pritaikytas virveles, išlaikančias bent 5,44 kg (12,0 lbs).
- Suspaudimo, pjovimo ar įsispainiojimo pavojus.** Nenaudokite šalia judančių dalių, mechanizmų ar veikiančių mašinų.
- Netvirtinkite įrankio virvelės prie kūno. Pritvirtinkite prie stabilios konstrukcijos, galinčios atlaikyti krentančio įrankio svorį.
- Prieš naudodami patikrinkite, ar virvelė tinkamai pritvirtinta.
- Kiekvieną kartą prieš naudodami patikrinkite, ar įrankis ir virvelė nėra pažeisti ir tinkamai veikia (patikrinkite medžiagą ir siūles). Nenaudokite, jei virvelė pažeista ir neveikia tinkamai.
- Nekeiskite virvelės tvirtinimo vietos, nenaudokite jos kaip nors kitaip, nei nurodyta šiame vadove.
- Įrankį tvirtinkite prie virvelės tik fiksavimo karabinu. Netvirtinkite virvelės rišdami ją kilpa ar mazgu. Nenaudokite trosu ar lyno.
- Elektros smūgio pavojus. Dirbdami vietose, kuriose yra aukšta įtampa, įsitinkite, kad elektros tiekimas yra išjungtas. Kai kurios virvelės yra laidžios.
- Dėl nukritusio įrankio virvelė gali pasisukti ir sužaloti, galite prarasti pusiausvyrą.
- Neneškite įrankio už virvelės.
- Prie virvelės tvirtinkite ne daugiau kaip vieną įrankį.
- Naudokite tik pritaikytą DEWALT prekės ženklą virvelės tvirtinimo rinkinį. NIEKADA nemodifikuokite įrankių, norėdami suformuoti naujas tvirtinimo vietas.
- Įrankį perduokite kitam žmogui tik tvirtai ir stabiliai stovėdami.
- Virvelę tvirtinkite prie įrankio taip, kad ji nekludytų tinkamam apsaugų, jungiklių ar užraktų veikimui.
- Stenkitės neįsispainioti į virvelę.
- Laikykite rankas toliau nuo įrankio pjovimo srities.

- Nenaudokite virvelių ar tvirtinimo įtaisų papildomam sverto efektui pasiekti.
- Nenaudokite jų kaip apsaugos nuo kritimo.
- Krentančio objekto pavojus!** Akumulatorius ir priedus keiskite tokią vietą, kurioje nukritęs objektas nekeltų pavojaus apačioje esantiems daiktams ar žmonėms. Dėl darbo aukštyje procedūrų pasitarkite su jurisdikciją turinčia institucija (JTI) arba objekto vadovu.
- Naudokite universalius ir sklendės tipo karabinius. Nenaudokite vienkartinųjų spyruoklinių karabinių.

Virvelės tvirtinimo rinkinys yra skirtas naudoti kompetentingam personalui, išmokytam dirbti įrankiais ir mechanizmais aukštai.

## Žymėjimas



Prieš naudodami perskaitykite naudotojo vadovą.



Naudokite bent 5 kg išlaikančią virvelę.



Maksimalus virvelės ilgis yra 2 m.



Netvirtinkite virvelės prie akumulatoriaus dirželio. Virvelės galima tvirtinti tik prie virvelės tvirtinimo vietos.

## Komponentai

- |                                     |                              |
|-------------------------------------|------------------------------|
| 1 Virvelės tvirtinimo vieta         | 4 Karabino ašelė             |
| 2 Akumulatoriaus dirželis           | 5 Karabino fiksavimo svirtis |
| 3 Akumulatoriaus dirželio karabinas |                              |

## Akumulatoriaus dirželio karabino sumontavimas prie virvelės tvirtinimo vietos (A–C pav.)



**ĮSPĖJIMAS! NETVIRTINKITE virvelės prie akumulatoriaus dirželio.** Virvelės galima tvirtinti tik prie virvelės tvirtinimo vietos.

Reikia atidaryti karabiną 3, esantį akumulatoriaus dirželio 2 gale ir pritvirtinti jį prie virvelės tvirtinimo vietos 1. Norėdami atidaryti karabiną:

- Įdėkite akumuliatorių į įrankį.
- Atverskite karabino ašelę 4 (A pav.).
- Patraukite ašelę į išorę.
- Pastumkite karabino fiksavimo svirtį 5 į išorę, kad atidarytumėte.
- Pritvirtinkite karabino fiksavimo svirtį prie virvelės tvirtinimo vietos 1 (B pav.)
- Grąžinkite fiksavimo svirtį į vietą, atstumkite ašelę atgal, kad kaištis sukabintų fiksavimo svirtį.

Dabar įrankį galima tvirtinti prie virvelės (C pav.).

Jeį reikia daugiau informacijos, kreipkitės į DEWALT, naudodamiesi toliau nurodyta kontaktine informacija.

# TROSES STIPRINĀJUMA INSTRUKCIJU LAPA



**BRĪDINĀJUMS! Drošības apsvērumu dēļ vispirms izlasiet instrumenta lietošanas rokasgrāmatu un tikai pēc tam uzstādiēt tam piederumus.** Ja šie brīdinājumi netiek ievēroti, var gūt ievainojumus un izraisīt smagus bojājumus instrumentam un piederumam.



**BRĪDINĀJUMS! Saglabājiet šo dokumentu kopā ar instrumenta lietošanas rokasgrāmatu turpmākai uzziņai.**

**SVARĪGI!** Skavu un jostas āķi nevar izmantot, ja ir uzstādīts troses stiprinājuma komplekts.

## Drošības brīdinājumi, strādājot augstumā

- Izmantojiet tikai tādas akumulatorus, kuriem ir iebūvēta akumulatora aukla. Nelietojiet nenostiprinātus akumulatorus, kamēr instruments ir piesiets. Nenostiprināti akumulatori var atvienoties, ja instruments nokrīt.
- Ja instruments kāda iemesla dēļ nokrīt, pirms atkārtotas izmantošanas ir jāpārbauda un pienācīgi jāapkopj troses stiprinājuma mezgls 1 un akumulatora auklas komponentes. Troses stiprinājuma mezgls ir veidots tā, lai tas izstieptos, absorbējot kritiena triecienu. Ja ierīces ilgstošas stiepes rezultātā tiek atsegtas iekšējās spoles, kas iezīmētas sarkanā krāsā, tas norāda uz to, ka ierīce ir bojāta un pirms atkārtotas izmantošanas ir jāveic apkope.
- Strādājot augstumā, instrumentam un piederumiem ir jābūt piesietiem [troses maksimālais garums: 2 m].
- Lietojiet tikai ar trosēm, kas ir piemērotas šim instrumenta veidam un kuru nominālais svars ir vismaz 5,44 kg.
- Saspiešanas, sagriešanas vai sapīšanas risks.** Nelietojiet kustīgu daļu, mehānismu vai strādājošu ierīču tuvumā.
- Ierīces trosi nedrīkst piesiet pie ķermeņa daļām. Piestipriniet pie stingras konstrukcijas, kas var izturēt krītoša instrumenta radītos spēkus.
- Pirms lietošanas pārļiecinieties, vai troses abi gali ir pareizi nostiprināti.
- Pirms lietošanas pārbaudiet, vai instrumentam un trosei nav radušies bojājumi un tie pareizi darbojas (pārbaudiet arī audumu un šuves). Nelietojiet, ja ir radušies bojājumi vai ja nedarbojas pareizi.
- Nepārveidojiet troses stiprinājuma mezglu un lietojiet to tikai šajā rokasgrāmatā norādītajā veidā.
- Instrumentu drīkst piestiprināt pie troses ar fiksācijas karabīni. Nedrīkst stiprināt, trosi uzkarot aiz cilpas vai piesienot ar mezglu. Nelietojiet virvi vai auklu.
- Elektriskās strāvas triecienu risks. Strādājot augstsprieguma zonās, strāvas padevei ir jābūt izslēgtai. Dažas troses vada elektrību.
- Nokritušais instruments šūpojas uz troses, kā rezultātā var gūt ievainojumus vai zaudēt līdzsvaru.
- Nepārnēsājiet instrumentu, turot aiz stiprinājuma ierīces vai troses.
- Pie katras troses nedrīkst piestiprināt vairāk par vienu instrumentu.

- Izmantojiet tikai piemērotu DEWALT zīmola troses stiprinājumu komplektu. Instrumentus nedrīkst pārveidot tā, lai izveidotu stiprinājuma mezglus.
- Pārvietojiet instrumentu no vienas rokas otrā tikai tad, ja turat līdzsvaru stabilā pozīcijā.
- Trosi pie instrumenta nepiestipriniet tā, lai tā traucētu aizsargu, slēdžu vai bloķēšanas pogu pareizai darbībai.
- Piesargieties, lai nesapītos trosē.
- Netuviniet trosi instrumenta griešanas zonai.
- Nelietojiet troses vai stiprinājuma ierīces papildu līdzsvarošanai.
- Neizmantojiet to, lai pasargātu sevi no nokrišanas.
- Krītošu priekšmetu risks!** Nomainiet akumulatorus, piederumus un uzgaļus tikai tad, ja to nokrišana neapdraud nevienu zonā zem jums. Par procedūram darbam augstumā konsultējieties ar kompetento iestādi vai būvuzraugu.
- Izmantojiet daudzfunkciju vai skrūvējamas karabīnes. Neizmantojiet parastās atsperevida karabīnes.

Troses stiprinājumu komplektu drīkst izmantot kompetents personāls, kas ir apmācīts un zina, kā strādāt ar instrumentiem iekārtās un to tuvumā, kā arī strādājot augstumā.

## Marķējumi



Pirms ekspluatācijas izlasiet lietošanas rokasgrāmatu.



Lietojiet trosi, kuras slodzes izturība ir vismaz 5 kg.



Troses maksimālais garums: 2 m.



Nepiestipriniet trosi pie akumulatora auklas. Trose jāpiestiprina tikai pie troses stiprinājuma mezgla.

## Sastāvdaļas

- |                               |                                 |
|-------------------------------|---------------------------------|
| 1 Troses stiprinājuma mezgls  | 4 Karabīnes cilpiņa             |
| 2 Akumulatora aukla           | 5 Karabīnes fiksācijas rokturis |
| 3 Akumulatora auklas karabīne |                                 |

## Akumulatora auklas karabīnes uzstādīšana troses stiprinājuma mezglā (A–C att.)



**BRĪDINĀJUMS! Nepiestipriniet trosi pie akumulatora auklas.** Trose jāpiestiprina tikai pie troses stiprinājuma mezgla.

Karabīne 3 akumulatora auklas 2 galā jāatver un pēc tam jāpiestiprina pie troses stiprinājuma mezgla 1. Atveriet karabīni šādi:

- Ievietojiet instrumentā akumulatoru.
- Atveriet karabīnes cilpiņu 4 (A att.).
- Izvelciet cilpiņu uz āru.
- Izvelciet karabīnes fiksatora rokturi 5 ārā, lai to atvērtu.

## LATVIEŠU

---

5. Piestipriniet karabīnes fiksatora rokturi pie troses stiprinājuma mezgla **1** (B att.).
6. Pārvietojiet fiksatora rokturi atpakaļ vietā, nospiediet cilpiņu atpakaļ uz leju, lai tapa nofiksētos fiksatora rokturi.

Tagad instruments ir sagatavots troses piestiprināšanai (C att.).

Lai iegūtu sīkāku informāciju, sazinieties ar DEWALT, izmantojot tālāk redzamo kontaktinformāciju.

# ЛИСТ С ИНСТРУКЦИЯМИ ДЛЯ КРЕПЛЕНИЯ ЛАНЬЯРДА

**⚠ ОСТОРОЖНО!** В целях безопасности, перед использованием каких-либо дополнительных принадлежностей внимательно прочтите руководство по эксплуатации. Невыполнение этих инструкций может привести к травме и серьезным повреждениям инструмента и его принадлежности.

**⚠ ОСТОРОЖНО!** Сохраните данный документ с инструкцией по эксплуатации инструмента для дальнейшего использования.

**ВАЖНО!** Зажим для насадки и крепление для ремня не могут быть использованы при установленном узле для крепления ланьярда.

## Специальные меры предосторожности при работе на высоте

- Используйте только аккумуляторные батареи со встроенным ремнем. Не используйте незакрепленные батареи, когда инструмент привязан. Незакрепленные батареи могут отсоединиться от инструмента при падении.
- Если инструмент по какой-либо причине упал, перед его повторным использованием необходимо проверить и надлежащим образом отремонтировать узел крепления ланьярда 1 и компоненты ремня аккумуляторной батареи. Узел крепления ланьярда предназначен для растягивания и поглощения ударов при падении. Если в результате длительного растягивания ланьярда обнажаются внутренние катушки, помеченные красным цветом, это указывает на то, что ланьярд поврежден и должен быть отремонтирован перед повторным использованием.
- Всегда привязывайте инструмент и дополнительные принадлежности при работе на высоте [максимальная длина ланьярда: 2 м (6,5 фута)].
- Используйте только ланьярды, подходящие для этого типа инструмента и рассчитанные на нагрузку не менее 5,44 кг (12,0 фунтов).
- Опасность защемления, разрезания или спутывания.** Не используйте рядом с движущимися частями, механизмами или работающим оборудованием.
- Не прикрепляйте ланьярд для инструмента к чему-либо на своем теле. Прикрепляйте к жесткой конструкции, способной выдержать воздействие падающего инструмента.
- Перед использованием убедитесь, что ланьярд надежно закреплен с каждого конца.
- Проверяйте инструмент и ланьярд перед каждым использованием на предмет повреждений и правильного функционирования (включая ткань и швы). Не используйте, если какая-либо часть функционирует неправильно.
- Не изменяйте узел крепления ланьярда и не используйте его иначе, чем указано в данном руководстве.

- Присоединяйте инструмент только к ланьярду с фиксирующим карабином. Не закрепляйте ланьярд над инструментом петлями или завязывая узлом. Не используйте веревку или канат.
- Опасность поражения электрическим током. Убедитесь, что питание отключено при работе в зонах высокого напряжения. Некоторые ланьярды являются токопроводящими.
- Уроненные инструменты будут качаться на ланьярде, что может привести к травме или потере равновесия.
- Не переносите инструмент, удерживая его за дополнительно закрепленное устройство или ланьярд.
- Не крепите на одном ланьярде более одного инструмента.
- Используйте только соответствующий комплект крепления для ланьярдов марки DeWALT. НИКОГДА не модифицируйте инструменты с целью создать узел крепления.
- Переносите инструмент из одной руки в другую только при правильной балансировке и устойчивом положении.
- Не прикрепляйте ланьярды к инструменту таким образом, чтобы они препятствовали работе защитных кожухов, пусковых выключателей или кнопок блокировки выключателя.
- Избегайте запутывания ланьярда.
- Держите ланьярд в стороне от зоны резания инструмента.
- Не используйте ланьярды или приспособления для крепления для получения дополнительных функциональных возможностей инструмента.
- Не используйте для личной защиты от падения.
- Опасность падения предметов!** Производите смену насадок и дополнительных приспособлений только в тех случаях, когда падение предметов не создает опасности под вами. Проконсультируйтесь с вашим уполномоченным органом или руководителем участка для получения информации о процедурах работы на высоте.
- Используйте карабины с многопозиционным закрытием и карабины с винтовым затвором. Не используйте карабины с пружинным затвором одиночного действия.

Комплект для крепления с ланьярдом предназначен для использования компетентным персоналом, который обучен и осведомлен о работе с инструментами как на земле, так и на высоте.

## Маркировка



Перед началом работы прочтите руководство по эксплуатации.



Используйте ланьярд, рассчитанный на нагрузку не менее 5 кг.



Максимальная длина ланьярда 2 м.



Не крепите ланьярд к ремню аккумуляторной батареи. Ланьярды должны крепиться только в точке крепления ланьярда.

### Компоненты

- |  |                           |
|--|---------------------------|
| 1 Узел крепления ланьярда              | 4 Язычок карабина         |
| 2 Ремень аккумуляторной батареи        | 5 Зажимной рычаг карабина |
| 3 Карабин ремня аккумуляторной батареи |                           |

### Установка карабина ремня аккумуляторной батареи в узел крепления ланьярда (рис. А-С)



**ОСТОРОЖНО! НЕ КРЕПИТЕ ланьярд к ремню аккумуляторной батареи.** Ланьярды должны крепиться только в точке крепления ланьярда.

Раскройте карабин 3 на конце ремня аккумуляторной батареи 2 и закрепите его в узле крепления ланьярда 1.

Чтобы раскрыть карабин:

1. Установите аккумуляторную батарею в инструмент.
2. Откиньте язычок карабина 4 (рис. А).
3. Оттяните язычок наружу.
4. Переведите наружу зажимной рычаг карабина 5, чтобы открыть его.
5. Установите зажимной рычаг карабина в узле крепления ланьярда 1 (рис. В)
6. Переведите зажимной рычаг карабина на место и нажмите на язычок, чтобы штифт вошел в зажимной рычаг.

Теперь инструмент готов для использования с ланьярдом (рис. С).

За дополнительной информацией обратитесь в DEWALT, используя указанные ниже способы связи.



EST	Tallmac Tehnika OÜ Liimi 4/2 10621 Tallinn	(+372) 6563683 remont@tallmac.ee <b>www.tallmac.ee</b>
	Tallmac Tehnika OÜ Riia 130 B/1 TARTU 50411	(+372) 6668510 tartu@tallmac.ee <b>www.tallmac.ee</b>
	Stokker AS Peterburi tee 44 11415 Tallinn	(+372) 6201111 stokker@stokker.com <b>www.stokker.com</b>
LV	LIC GOTUS SIA Ulbrokas Str. 1021 Riga	(+371) 67556949 info@licgotus.lv <b>www.licgotus.lv</b>
	Stokker SIA Krasta iela 42 LV1003 Riga	(+371) 27354354 krasta.riga@stokker.com <b>www.stokker.com</b>
	Visico Fastening Systems SIA Mazā Rāmavas iela 2 1076 Valdauci, Riga	(+371) 67 452 453 (+371) 67 452 454 info@visico.eu <b>www.visico.eu</b>
LT	ELREMTA MASTERMANN UAB NAGLIO STR 4C 52367 Kaunas	(+370) 69840004 servisas@elmast.lt <b>www.elremta.lt</b>
	Stokker UAB Islandijos pl.5 LT-49179 Kaunas	(+370) 650 05730 kaunas@stokker.com <b>www.stokker.com</b>

Rohkem infot lähima hoolduspartneri kohta leiate siit:  
**www.2helpu.com**

Informāciju par tuvāko servisa pārstāvi skatiet tīmekļa vietnē:  
**www.2helpu.com**

Informāciju apie artimiausias remonto dirbtuves rasite tinklalapyje:  
**www.2helpu.com**



LIETUVIŲ

# DEWALT®

## Garantija

DeWALT užtikrina, kad gaminiu, kuris pristatomas vartotojui, medžiagos ir (arba) jo surinkimas yra kokybiškas. Garantija yra priedas prie privačių vartotojų teisių ir jų nekeičia. Garantija galioja visose Europos Bendrijos valstybėse narėse ir Europos laisvosios prekybos zonoje.

Jei DeWALT gaminyje sulūžta dėl nekokybiškų medžiagų ir (arba) surinkimo, arba, jei jis neatitinka techninių reikalavimų, 12 mėnesių laikotarpio nuo jo įsigijimo DeWALT sutulys arba pakeis gaminį.

Garantija netaikoma, jei gedimas atsiranda dėl:

- normalaus susidėvėjimo;
- netinkamo įrankio eksploatavimo ar techninės priežiūros;
- jei variklis buvo perkrautas;
- jei gaminyje sugedo dėl neįprastų dalelių, medžiagų ar nelaimingo atsitikimo;
- nelinkamo maitinimo.

Garantija netaikoma, jei gaminį remontavo arba išmontavo DeWALT neįgalios technikas.

Garantijai pasinaudoti gaminiui, užpildytą garantinę kortelę ir pirkimo įrodymą (čekį) reikia pristatyti pardavėjui arba tiesiogiai įgalotoms remonto dirbtuvėms ne vėliau kaip per du mėnesius nuo gedimo nustatymo.

Informaciją apie artimiausias DeWALT remonto dirbtuves rasite tinklalapyje [www.2helpu.com](http://www.2helpu.com).

## Garantinis talonas:

Įrankio modelis/katalogo numeris .....  
Serijinis numeris/datos kodas .....  
Vartotojas .....  
Pardavėjas .....  
Data .....

EESTI KEEL

# DEWALT®

## Garantii

DeWALT garanteerib, et toode on klientile tarnimisel vaba materjali ja/või koostamise vigadest. Garantii lisandub eraklienti seaduslikele õigustele ning ei mõjuta neit. Garantii kehtib kõigi Euroopa Ühenduse liikmesriikide territooriumitel ja Euroopa vabakaubanduspiirkonnas.

Kui 12 kuu jooksul ostmisest esineb mõnel DeWALT tootel rike materjali ja/või koostamise vea tõttu või see on spetsifikatsiooni suhtes defekte, parandab või vahetab DeWALT toote klienti jaoks minimaalse vaevaga.

Garantii ei kehti, kui vea põhjuseks on:

- Normaalse kulumine
- Tõrjista väärkohtlemine või halb hooldamine
- Mootori ülekoormamine
- Kui toodet on kahjustanud võõrosakesed, materjal või õrnetus
- Vale toitepinge

Garantii ei kehti, kui toodet on remontitud või demonteeritud DeWALT volituseta isik.

Garantii kasutamiseks tuleb toode, täidetud garantiikaart ja ostutõend (t ekk) viia müüjale või otse volitatud teenindajale hiljemalt kaks kuud peale vea avastamist.

Teavet lähima DeWALT teenindaja kohta leiate veebisaitilt: [www.2helpu.com](http://www.2helpu.com).

## Garantiitallong:

Tõrjista mudel/kataloogi number .....  
Serianumber/kuupäeva kood .....  
Klient .....  
Müüja .....  
Kuupäev .....

# DEWALT®

РУССКИЙ ЯЗЫК

## Гарантия

DEWALT гарантирует, что данное изделие в момент поставки потребителю не содержит каких-либо дефектов материалов или сборки. Данная гарантия дополняет законные права частного потребителя и не затрагивает их каким-либо образом. Настоящая гарантия действует на территориях стран-членов Европейского Союза и в Европейской зоне свободной торговли.

Если в течение 12 месяцев с даты приобретения произошла поломка изделия DEWALT из-за некачественных материалов и/или сборки, либо изделие является дефектным в соответствии с техническими требованиями, то DEWALT отремонтирует или заменит изделие с минимальным беспокоеством для потребителя.

Гарантия не действительна, если поломка произошла вследствие:

- Нормального износа
- Неправильного использования или плохого обслуживания
- Перегрузки двигателя
- Если изделие повреждено посторонними частями, материалом или вследствие аварии
- Использования ненадлежащего источника питания

Гарантия не действительна, если изделие подвергалось ремонту или разборке лицом, не уполномоченным DEWALT.

Для того, чтобы воспользоваться гарантией необходимо предоставить: изделие, заголовленную Гарантийную карту и доказательство покупки (приемки) дилеру или непосредственно уполномоченному агенту по обслуживанию не позднее двух месяцев с момента обнаружения поломки.

Информацию о ближайшем агенте по обслуживанию DEWALT можно найти на странице в Интернете: [www.zheirp.com](http://www.zheirp.com).

## Гарантийный талон:

Модель инструмента / Номер по каталогу .....  
Серийный номер / Код даты .....  
Потребитель .....  
Дилер .....  
Дата .....

# DEWALT®

LATVIEŠU

## Garantija

DEWALT garantē, ka produktam, to piegādājot Klientam, nav materiālu un/vai montāžas defektu. Garantija ir papildus priekš noteikti juridiskajām tiesībām un tās neiekļemē. Garantija ir spēkā visās Eiropas Kopienas dalībvalstīs un Eiropas Brīvas tirdzniecības zonā.

Ja DEWALT produkts salūst materiālu un/vai montāžas trūkumu dēļ vai ja tam ir trūkumi saskaņā ar tehnisko specifikāciju, DEWALT 12 mēnešu laikā no pirkšanas datuma veiks remontu vai produkta nomaiņu, cenšoties Klientam radīt iespējami mazāk grūtību.

Garantija nav spēkā, ja bojājums ir radies šādu iemeslu dēļ:

- Normāls nodilums
- Ierces nepareiza lietošana vai slihta uzturēšana
- Ja motors darbināts ar rāstbodzi
- Ja produkta bojājumu radījuši svešķermeņi, cits materiāls vai tas bojāts akārijas rezultātā
- Nepareiza strāvas padeve

Garantija nav spēkā, ja produktam remontu vai apkopi veikusi persona, kam šādam nolīgam nav DEWALT atļaujas.

Lai izmantotu garantijas tiesības, produktā ar atzīmētu garantijas talonu un pirkuma apliecinājumu (čeku) ir jānodrīkst pārdevējam vai tieši pirkumaģaļam arkopas pārstāvim vajadzīgs divus mēnešus pēc trūkuma konstatēšanas.

Informāciju par tuvāko DEWALT servisa pārstāvi meklējiet mājas lapā: [www.zheirp.com](http://www.zheirp.com).

## Garantijas talons:

Ierīces modeļs/Kataloga numurs .....  
Sērijas numurs/Datuma kods .....  
Klients .....  
Pārdevējs .....  
Datums .....