

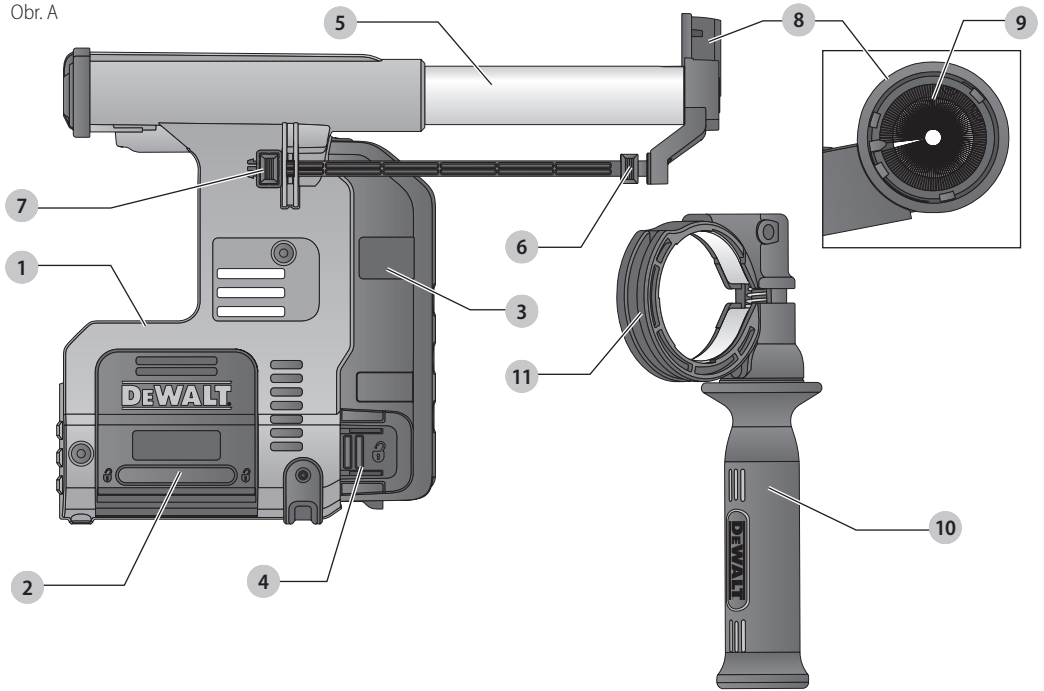
**DEWALT®**

**588779 - 48 CZ**

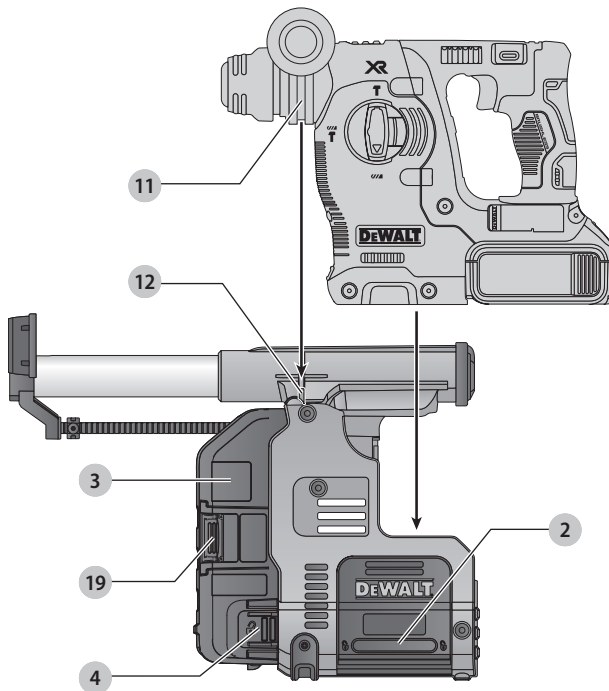
Přeloženo z původního návodu

**D25303DH**

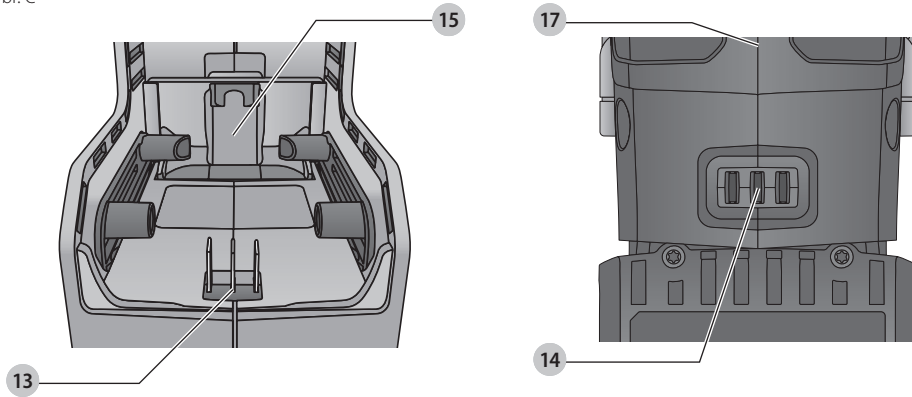
Obr. A



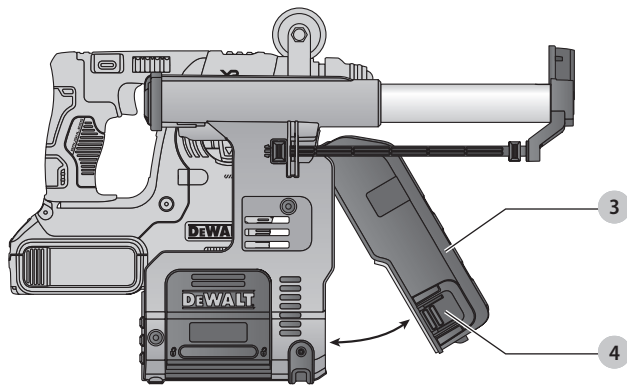
Obr. B



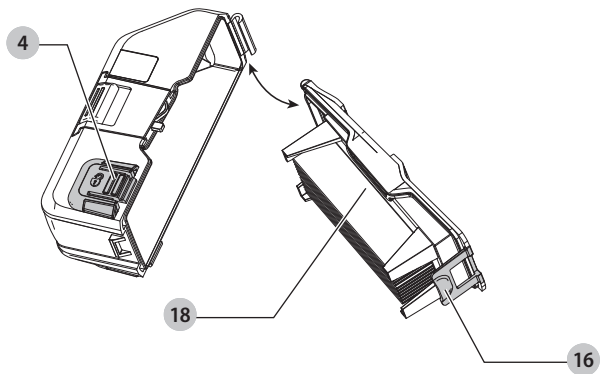
Obr. C



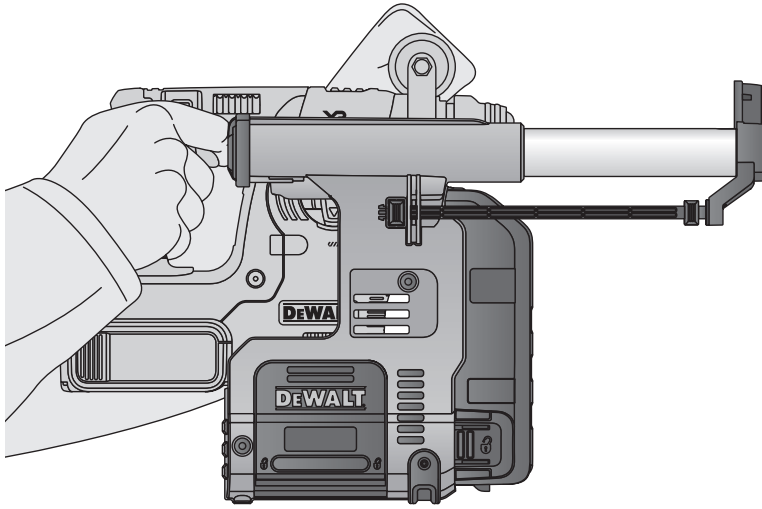
Obr. D



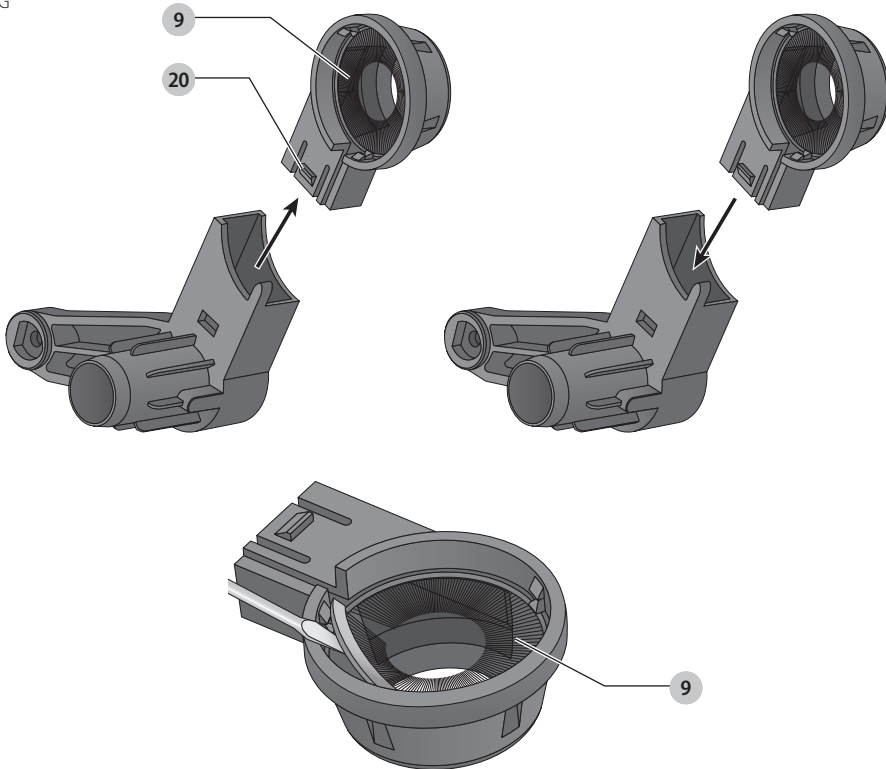
Obr. E



Obr. F



Obr. G



# SYSTÉM PRO ODSÁVÁNÍ PRACHU D25303DH

## Blahopřejeme Vám!

Zvolili jste si nářadí značky DeWALT. Léta zkušeností, důkladný vývoj výrobků a inovace vytvořily ze společnosti DeWALT jednoho z nejspolehlivějších partnerů pro uživatele profesionálního elektrického nářadí.

## Technické údaje

		D25303DH
Kontaktní tlak	N	60
Maximální hloubka vrtání	mm	105
Maximální průměr vrtáku	mm	16
Napájecí napětí	V <sub>DC</sub>	18

**POZNÁMKA:** Maximální hloubka vrtání je pouze 94 mm, je-li tento systém použit na vrtačím kladivu bez rychloupínácho sklíčidla.

## Definice: Bezpečnostní pokyny

Níže uvedené definice popisují stupeň závažnosti každého označení. Přečtěte si pozorně návod k obsluze a věnujte pozornost těmto symbolům.



**NEBEZPEČÍ:** Označuje bezprostředně hrozící rizikovou situaci, která, není-li jí zabráněno, **povede k způsobení vážného nebo smrtelného zranění.**



**VAROVÁNÍ:** Označuje potenciálně rizikovou situaci, která, není-li jí zabráněno, **může vést k způsobení vážného nebo smrtelného zranění.**



**UPOZORNĚNÍ:** Označuje potenciálně rizikovou situaci, která, není-li jí zabráněno, **může vést k způsobení lehkého nebo středně vážného zranění.**

**POZNÁMKA:** Označuje postup **nesouvisející se způsobením zranění, který, není-li mu zabráněno, může vést k poškození zařízení.**



Upozorňuje na riziko úrazu elektrickým proudem.



Upozorňuje na riziko vzniku požáru.

## Bezpečnostní pokyny



**VAROVÁNÍ!** Vždy dodržujte bezpečnostní předpisy platné ve vaší zemi, abyste snížili riziko způsobení požáru, úrazu elektrickým proudem a dalších zranění osob.

Před použitím tohoto příslušenství si řádně prostudujte celý tento návod. Prostudujte si také návod k nářadí, které bude používáno s tímto příslušenstvím.

## USCHOVEJTE TENTO NÁVOD PRO DALŠÍ POUŽITÍ

### Všeobecné bezpečnostní předpisy

- Udržujte pořádek na pracovišti.**  
Nepořádek na pracovišti nebo na pracovní ploše může vést k úrazu.
- Udržujte děti v bezpečné vzdálenosti.**  
Zabraňte dětem, aby se dostaly do kontaktu s tímto

*nářadím nebo s napájecím kabelem. U osob mladších 16 let je vyžadován dozor.*

### 3. Používejte vhodné nářadí.

**V tomto návodu je popsáno určené použití tohoto nářadí. Nepřetěžujte malá nářadí nebo příslušenství při pracích, které jsou určeny pro výkonnější nářadí. Při použití správného typu nářadí bude práce provedena lépe a bezpečněji.**



**VAROVÁNÍ:** Použití jakéhokoli jiného příslušenství nebo přidavných zařízení, nebo jakékoli jiné využití tohoto nářadí, než je popsáno v tomto návodu k obsluze, může představovat riziko zranění osob.

## Prohlášení o shodě – EC

### Směrnice pro strojní zařízení



### Systém pro odsávání prachu D25303DH

Společnost DeWALT tímto prohlašuje, že tyto výrobky popisované v části **Technické údaje** splňují požadavky následujících norem:

2006/42/EC, EN60745-1: 2009 + A11: 2010.

Tyto výrobky splňují také požadavky směrnice 2014/30/EU a 2011/65/EU. Další informace vám poskytne zástupce společnosti DeWALT na následující adrese nebo na adresách, které jsou uvedeny na zadní straně tohoto návodu.

Níže podepsaná osoba je odpovědná za sestavení technických údajů a provádí toto prohlášení v zastoupení společnosti DeWALT.

Markus Rompel  
Viceprezident technického oddělení, PTE-Europe  
DeWALT, Richard-Klinger-Strasse 11,  
65510, Idstein, Germany  
4. 2. 2019



**VAROVÁNÍ:** Z důvodu omezení rizika zranění si přečtěte tento návod k obsluze.

## Další specifické bezpečnostní předpisy pro systémy pro odsávání prachu

- Nepoužívejte toto příslušenství při vrtání do dřeva, oceli nebo plastu.
- Nepoužívejte toto příslušenství při vrtání pomocí korunových vrtáků.
- Nepoužívejte toto příslušenství při sekacích pracích.

- Používejte s tímto příslušenstvím pouze elektrické nářadí doporučené společností DEWALT. Chcete-li získat více informací o kompatibilním elektrickém nářadí DEWALT, které může být použito s tímto příslušenstvím, kontaktujte prosím nejbližšího autorizovaného prodejce, jehož adresa je uvedena na poslední straně tohoto návodu, nebo navštivte internetovou adresu [www.dewalt.com](http://www.dewalt.com).
- Nepoužívejte nářadí ve vlhkém nebo mokřém prostředí.
- Nepoužívejte tento výrobek jako hračku. Je-li toto zařízení používáno dětmi nebo v jejich blízkosti, buďte velmi opatrní.
- Používejte toto příslušenství pouze podle pokynů v tomto návodu. Používejte pouze přídatná zařízení doporučená výrobcem.
- Nevkládejte do otvorů žádné předměty. Nepoužívejte toto příslušenství se zablokovanými otvory. Dbejte na to, aby v otvorech nebyly žádné zmolky, prach, vlasy nebo jiné zbytky, které by mohly omezovat proudění vzduchu.
- Udržujte vlasy, volné části oděvu, prsty a všechny části těla v bezpečné vzdálenosti od otvorů a pohybujících se dílů.
- Nepoužívejte toto příslušenství pro odstranění hořlavých nebo výbušných látek, jako je benzín, a nepoužívejte jej na místech, kde se mohou tyto látky vyskytovat.

## Zbytková rizika

Následující rizika jsou typická pro použití tohoto systému pro odsávání prachu:

- Zranění způsobená kontaktem s rotujícími nebo horkými částmi nářadí.

Přestože jsou dodržovány příslušné bezpečnostní předpisy a jsou používána bezpečnostní zařízení, určitá zbytková rizika nemohou být vyloučena. Tato rizika jsou následující:

- Poškození sluchu.
- Riziko přivření prstů při výměně příslušenství.
- Zdravotní rizika způsobená vdechováním prachu vznikajícího při práci s betonem nebo zdívkem.

## Elektrická bezpečnost

Elektromotor je určen pouze pro jedno napájecí napětí. Vždy zkontrolujte, zda napájecí napětí sítě odpovídá napětí na výkonovém štítku.



Vaše nářadí DEWALT je chráněno dvojitou izolací v souladu s normou EN60335. Proto není nutné použití uzemňovacího vodiče.

Je-li poškozen napájecí kabel, musí být vyměněn pouze výrobcem nebo v autorizovaném servisu DEWALT.

## Označení na systému pro odsávání prachu

Na tomto nářadí jsou následující piktogramy:



Před použitím si přečtěte návod k obsluze.

## Umístění datového kódu

Datový kód, který obsahuje také rok výroby, je vytištěn na povrchu krytu, který vytváří montážní spoj mezi nářadím a boxem na prach.

Příklad:

2021 XX XX  
Rok výroby

## Obsah balení

Balení obsahuje:

- 1 Systém pro odsávání prachu
- 1 Boční rukojeť
- 1 Hlavu pro odsávání prachu / prachový kartáč
- 1 Návod k použití
- Zkontrolujte, zda během přepravy nedošlo k poškození nářadí, jeho částí nebo příslušenství.
- Před použitím věnujte dostatek času pečlivému prostudování a pochopení tohoto návodu.

## Popis (obr. A–C, E, G)



**VAROVÁNÍ:** Nikdy neprovádějte žádné úpravy elektrického nářadí ani jeho součástí. Mohlo by dojít k poškození nebo k zranění.

- 1 Systém pro odsávání prachu
- 2 Uvolňovací tlačítka základny
- 3 Box na prach
- 4 Uvolňovací tlačítka boxu na prach
- 5 Teleskopická tyč
- 6 Tlačítko nastavení hloubky
- 7 Tlačítko nastavení délky
- 8 Hlava pro odsávání prachu
- 9 Kartáč na prach
- 10 Boční rukojeť
- 11 Drážka podpěry boční rukojeti
- 12 Polohovací prvek podpěry boční rukojeti
- 13 Elektrické konektory odsavače prachu
- 14 Elektrické konektory vrtacího kladiava
- 15 Zajišťovací a uvolňovací patka
- 16 Otevírací západka boxu na prach
- 17 Patka kladiava
- 18 Filtr
- 19 Mechanismus pro čištění filtru
- 20 Zacvakávací držák

## Použití výrobku

Váš systém pro odsávání prachu D25303DH je určen pro odsávání prachu během přiklepového vrtání do zdiva nebo betonu, které je prováděno pomocí plných vrtáků upevněných v elektrickém nářadí. **NEPOUŽÍVEJTE** pro vrtání do plastu, dřeva nebo kovu.

Tento systém pro odsávání prachu lze použít na vrtací kladiava DEWALT SDS Plus s napájecím napětím 18 V typu DCH273 a DCH274. Chcete-li získat více informací o kompatibilním elektrickém nářadí DEWALT, které může být použito s tímto příslušenstvím, kontaktujte prosím nejbližšího autorizovaného prodejce, jehož adresa je uvedena na poslední straně tohoto návodu, nebo navštivte internetovou adresu [www.dewalt.com](http://www.dewalt.com).

**NEPOUŽÍVEJTE** ve vlhkém prostředí nebo na místech s výskytem hořlavých kapalin nebo plynů.

Tento systém pro odsávání prachu je příslušenstvím pro použití s elektrickým nářadím.

**ZABRAŇTE** dětem, aby se s tímto nářadím dostaly do kontaktu. Používají-li toto nářadí nezkušené osoby, musí být zajištěn odborný dozor.

- **Malé děti a nezkušené osoby.** Toto zařízení není určeno pro použití nedospělými nebo nezkušenými osobami bez dozoru.
- Tento výrobek není určen k použití osobami (včetně dětí) se sníženými fyzickými, smyslovými nebo duševními schopnostmi, s nedostatkem zkušeností a znalostí, pokud těmto osobám nebyl stanoven dohled osobou odpovědnou za jejich bezpečnost. Děti nesmí být nikdy ponechány s tímto výrobkem bez dozoru.

## SESTAVENÍ A SEŘÍZENÍ

**VAROVÁNÍ:** Z důvodu snížení rizika způsobení vážného zranění před prováděním jakéhokoli seřízení nebo před montáží a demontáží příslušenství nebo přídavných zařízení nářadí vždy vypněte a vyjměte z něj baterii. Náhodné spuštění může způsobit úraz.

## Upevnění a sejmutí systému pro odsávání prachu

**VAROVÁNÍ:** Z důvodu snížení rizika úrazu **VŽDY** používejte toto nářadí se správně nasazenou a bezpečně utaženou boční rukojetí. Nedodržení tohoto pokynu může mít za následek sklouznutí rukojeti během práce s nářadím a následnou ztrátu kontroly.

## Upevnění systému pro odsávání prachu (obr. A–C)

1. Sejměte vrták, boční rukojeť a tyč hloubkového dorazu, jsou-li na tomto vrtacím kladivu.
2. Upevněte dodanou boční rukojeť **10** k tomuto vrtacímu kladivu.
3. Než se pokusíte upevnit systém pro odsávání prachu k vrtacímu kladivu, ujistěte se, zda jsou uvolňovací tlačítka základny **2** stisknuta a zajištěna v otevřené poloze.
4. Stlačte zajišťovací patku **15** dolů společně s patkou vrtacího kladiva **17**. Ujistěte se, zda drážka v objímce boční rukojeti pasuje do polohovacího prvku **12** na odsavači prachu. Uvolňovací tlačítka základny **2** se zajistí do náliček pro šrouby na patce vrtacího kladiva **17**. Elektrické konektory **14** v základně vrtacího kladiva budou srovnány s elektrickými konektory **13** v základně odsavače prachu.

## Sejmutí systému

Chcete-li tento systém pro odsávání prachu sejmut, stiskněte dvě uvolňovací tlačítka základny odsavače prachu **2** a zvedněte vrtací kladivo ze systému pro odsávání prachu (obr. B).

## POUŽITÍ

**VAROVÁNÍ:** Z důvodu snížení rizika způsobení vážného zranění před prováděním jakéhokoli seřízení nebo před montáží a demontáží příslušenství nebo

přídavných zařízení nářadí vždy vypněte a vyjměte z něj baterii. Náhodné spuštění může způsobit úraz.

**VAROVÁNÍ:** Vždy dodržujte bezpečnostní pokyny a platné předpisy.

**VAROVÁNÍ:** Vždy si přečtěte návod k použití a používejte toto nářadí podle pokynů uvedených v tomto návodu.

## Správná poloha rukou (obr. F)

**VAROVÁNÍ:** Z důvodu snížení rizika vážného zranění **VŽDY** používejte správný úchop nářadí, jako na uvedeném obrázku.

**VAROVÁNÍ:** Z důvodu snížení rizika vážného zranění držte nářadí **VŽDY** bezpečně a očekávejte nenadálé reakce.

Správná poloha rukou vyžaduje, abyste měli jednu ruku na hlavní rukojeti kladiva a druhou ruku na boční rukojeti. Na nářadí musí být nainstalována boční rukojeť, aby bylo zaručeno správné použití.

## Zapnutí a vypnutí

Systém pro odsávání prachu se zapne automaticky, jakmile bude zapnuto vrtací kladivo.

## Elektronické zpoždění po vypnutí

Po vypnutí vrtacího kladiva bude systém pro odsávání prachu ještě několik sekund v chodu, aby odsál zbývající prachové částice z vnitřních částí a aby zachytil prach v boxu na prach.

## Mechanismus pro čištění filtru (obr. B)

Mechanismus pro čištění filtru **19** je funkce, kterou využívá motor vrtacího kladiva, aby zajistil proudění vzduchu přes filtr HEPA. Viz část **Vyprázdnění boxu na prach**, kde jsou uvedeny pokyny pro správné použití.

## Nastavení hloubky vrtání (obr. A)

Stiskněte tlačítko pro nastavení hloubky **6** na přední části posuvného systému a nastavte jej na požadovanou hloubku vrtání. Uvolněte toto tlačítko.

## Nastavení délky vrtáku (obr. A)

1. Vložte do sklíčidla odpovídající vrták.
2. Držte hlavu pro odsávání prachu **8** opřenou o stěnu.
3. Zatlačte na nářadí tak, aby se vrták dostal do kontaktu s povrchem stěny.
4. Stiskněte tlačítko pro nastavení délky **7** na horní části posuvného systému a nastavte jej na požadovanou délku vrtáku. Uvolněte toto tlačítko.
5. Opatrně odsuňte sestavu nářadí od stěny a dávejte pozor na to, aby se neuvolnil pružně uložený mechanismus.

## Vyprázdnění boxu na prach (obr. B, D, E)

**VAROVÁNÍ:** Při provádění tohoto úkonu údržby používejte schválenou ochranu zraku a schválený respirátor.

Box pro zachytávání prachu **3** musí být vyprázdněn, jakmile dojde k výraznému poklesu výkonu systému.

1. Stiskněte uvolňovací tlačítka boxu na prach **4** a vysuňte tento box ze systému pro odsávání prachu. Jakmile bude mechanismus uvolněn ze systému pro odsávání prachu,

dojde také k uvolnění horního spoje, což umožní kompletní vyjmutí boxu pro zachytávání prachu.

2. Chcete-li box pro zachytávání prachu **3** vyprázdnit, umístěte jej nad vhodnou nádobu, do které bude prach vyprázdňen. Zvedněte uvolňovací západku **16**, aby došlo k otevření boxu pro zachytávání prachu a k oddělení nádoby od víčka. Jemný poklep boxem pro zachytávání prachu o nádobu na nečistoty usnadní odstranění prachu zachyceného ve filtru. Jakmile budou víčko filtru a nádoba vyprázdňeny, znovu je upevněte a ujistěte se, zda je uvolňovací západka **16** řádně upevněna. Viz obr. E.
3. Chcete-li znovu upevnit box pro zachytávání prachu k systému pro odsávání prachu, nejdříve zasuněte kulatý profil horního spoje do výstupku na systému pro odsávání prachu. Otočte box pro zachytávání prachu směrem dolů tak, aby došlo k zajištění uvolňovacích tlačítek. Viz obr. D.
4. S řádně nainstalovaným systémem pro odsávání prachu stlačte mechanismus pro čištění filtru **19** a stiskněte spouštěcí spínač nářadí. Nechejte systém v chodu asi 5 sekund a uvolněte spouštěcí spínač. Tento úkon musí být prováděn po každém vyprázdnění boxu pro zachytávání prachu.

**POZNÁMKA:** Použití vyprazdňovacího systému pro box na prach (DWH079D) poskytuje snadné řešení pro bezpečné vyprázdnění a likvidaci prachu nacházejícího se uvnitř boxu na prach. Sejměte box na prach z nářadí, nasuňte jej na vyprazdňovací systém a připevněte jej k samostatnému odsávacímu systému, který umožňuje vyprázdnění nádoby na prach během několika sekund.

## ÚDRŽBA

Vaše elektrické nářadí DEWALT bylo zkonstruováno tak, aby pracovalo co nejdéle s minimálními nároky na údržbu. Řádná péče a pravidelné čištění vám zajistí bezproblémový chod.

**VAROVÁNÍ:** Z důvodu snížení rizika způsobení vážného zranění před prováděním jakéhokoli seřízení nebo před montáží a demontáží příslušenství nebo přidávaných zařízení nářadí vždy vypněte a vyjměte z něj baterii. Náhodné spuštění může způsobit úraz.

**VAROVÁNÍ:** Používejte pouze náhradní díly DEWALT.

## Výměna vložky filtru boxu pro zachytávání prachu (obr. D, E)

**VAROVÁNÍ:** Při provádění tohoto úkonu údržby používejte schválenou ochranu zraku a schválený respirátor.

**POZNÁMKA:** Tento filtr musí být vyměněn po každých 350 cyklech vyprázdnění boxu filtru.

1. Stiskněte uvolňovací tlačítka boxu na prach **4** a vysuňte tento box ze systému pro odsávání prachu. Jakmile bude mechanismus uvolněn ze systému pro odsávání prachu, dojde také k uvolnění horního spoje, což umožní kompletní vyjmutí boxu pro zachytávání prachu.
2. Zlikvidujte box pro zachytávání prachu **3** a nahraďte jej novým boxem.

3. Chcete-li znovu upevnit box pro zachytávání prachu k systému pro odsávání prachu, nejdříve zasuněte kulatý profil horního spoje do výstupku na systému pro odsávání prachu. Otočte box pro zachytávání prachu směrem dolů tak, aby došlo k zajištění obou uvolňovacích tlačítek.

## Výměna prachového kartáče (obr. G)

**VAROVÁNÍ:** Při provádění tohoto úkonu údržby používejte schválenou ochranu zraku a schválený respirátor.

Prachový kartáč se postupem času opotřebovává a musí být vyměněn.

1. Stlačte západkový držák **20** na zadní části hlavy odsávacího systému a vytáhněte jej z držáku této hlavy.
2. Pro vyjmutí prachového kartáče **9** z hlavy odsávacího systému použijte šroubovák.
3. Nahraďte použitý kartáč novým.
4. Ujistěte se, zda je otevřený konec prachového kartáče umístěn v centrovací kapse na hlavě odsávacího systému.
5. Vložte hlavu odsávacího systému zpět do držáku hlavy. Středící kolík zapadne do otevřené koncové části prachového kartáče a zajistí jej na určeném místě.



## Čištění

**VAROVÁNÍ:** Jakmile se ve větracích drážkách hlavního krytu a v jejich blízkosti nahromadí prach a nečistoty, odstraňte je proudem suchého stlačeného vzduchu. Při provádění tohoto úkonu údržby používejte schválenou ochranu zraku a schválený respirátor.

**VAROVÁNÍ:** K čištění nekovových součástí nářadí nikdy nepoužívejte rozpouštědla nebo jiné agresivní látky. Tyto chemikálie mohou narušit materiály použité v těchto částech. Používejte pouze hadřík navlhčený v mýdlovém roztoku. Nikdy nedovolte, aby se do nářadí dostala jakákoli kapalina. Nikdy neponořujte žádnou část nářadí do kapaliny.

## Čištění boxu na prach

**VAROVÁNÍ:** Pro čištění boxu na prach nebo filtru nepoužívejte kartáč.

Během náročného použití dochází postupně k ucpávání systému pro odsávání prachu. Viz část **Vyprázdnění boxu na prach** v kapitole **Použití**.

## Doplňkové příslušenství

**VAROVÁNÍ:** Jiné příslušenství, než je příslušenství nabízené společností DEWALT, nebylo s tímto výrobkem testováno. Proto by mohlo být použití takového příslušenství s tímto nářadím velmi nebezpečné. Chcete-li snížit riziko zranění, používejte s tímto nářadím pouze příslušenství doporučené společností DEWALT.

Další informace týkající se vhodného příslušenství získáte u autorizovaného prodejce.



## Ochrana životního prostředí



Třídte odpad. Výrobky a baterie označené tímto symbolem nesmí být vyhozeny do běžného domácího odpadu.

■ Výrobky a baterie obsahují materiály, které mohou být obnoveny nebo recyklovány, což snižuje poptávku po surovinách. Provádějte prosím recyklaci elektrických výrobků a baterií podle místních předpisů. Další informace najdete na internetové adrese [www.2helpU.com](http://www.2helpU.com).



## ZÁRUKA

### EVROPSKÁ ZÁRUKA NA ELEKTRICKÁ NÁŘADÍ DEWALT V TRVÁNÍ 1 ROKU

Společnost DEWALT je přesvědčena o kvalitě svých výrobků a poskytuje 1letou záruku pro profesionální uživatele tohoto výrobku. Tato záruka žádným způsobem neovlivní vaše smluvní práva jako profesionálního uživatele nebo vaše zákonná práva jako soukromého neprofesionálního uživatele. Tato záruka je platná ve všech členských státech EU a evropské zóny volného obchodu EFTA.

V souladu s platnými smluvními podmínkami evropské záruky na elektrické nářadí DEWALT, které jsou k dispozici u místního zástupce společnosti DEWALT, u autorizovaných prodejců nebo na internetové adrese **www.2helpU.com**, platí následující, pokud do 12 měsíců od data zakoupení dojde u vašeho výrobku DEWALT k závadě v důsledku vady materiálu nebo špatného výrobního zpracování, společnost DEWALT může zdarma vyměnit všechny vadné části, nebo dle vlastního uvážení, může zdarma vyměnit celou reklamovanou jednotku.

Společnost DEWALT si vyhrazuje právo odmítnout jakoukoli reklamaci v rámci této záruky, která není podle názoru zástupce autorizovaného servisu v souladu s uvedenými smluvními podmínkami evropské záruky DEWALT.

Budete-li vyžadovat reklamaci, kontaktujte nejbližšího autorizovaného prodejce nebo vyhledejte nejbližší autorizovaný servis DEWALT na internetu, v katalogu DEWALT nebo kontaktujte prodejce DEWALT na adrese, která je uvedena v tomto návodu.

Seznam autorizovaných prodejců DEWALT a všechny podrobnosti o našem poprodejním servisu naleznete na internetové adrese: **www.2helpU.com**.

### STANLEY BLACK & DECKER CZECH REPUBLIC S.R.O.

Tůrkova 5b  
149 00 Praha 4  
Česká Republika  
Tel.: 261 009 772  
Fax: 261 009 784  
Servis: 244 403 247  
www.dewalt.cz  
obchod@sbdinc.com

### BAND SERVIS

K Pasekám 4440  
760 01 Zlín  
Tel.: 577 008 550,1  
Fax: 577 008 559  
www.bandservis.cz  
bandservis@bandservis.cz

### K R E S P O L. S. R. O.

Cvilínská 325 / 7, Pod Cvilínem  
794 01 Krnov  
Tel.: +420 603 891 357  
www.kres.cz  
zakazky@kres.cz

Právo na případné změny vyhrazeno.

**12/2022**

**CZ** ZÁRUČNÍ LIST

**SK** ZÁRUČNÝ LIST



**TYP VÝROBKU:**

<b>CZ</b>	Výrobní kód	Datum prodeje	Razítko prodejny
<b>SK</b>	Výrobný kód	Dátum predaja	Podpis Pečiatka predajne Podpis

<b>CZ</b> Dokumentace záruční opravy		<b>SK</b> Dokumentácia záručnej opravy				
<b>CZ</b>	Číslo	Datum příjmu	Datum zakázky	Číslo zakázky	Závada	Razítko Podpis
<b>SK</b>	Číslo dodávky	Dátum príjmu	Dátum opravy	Číslo objednávky	Porucha	Pečiatka Podpis

**CZ**  
Adresy servisu  
Band servis  
Klásterského 2  
CZ-140 00 Praha 4  
Tel.: 00420 244 403 247  
Fax: 00420 241 770 167

**CZ**  
Band servis  
K Pasekám 4440  
CZ-760 01 Zlín  
Tel.: 00420 577 008 550,1  
Fax: 00420 577 008 559  
<http://www.bandservis.cz>

**CZ**  
K R E S spol. s.r.o.  
Cvilinská 325 / 7, Pod Cvilínem  
CZ-794 01 Krnov  
Tel.: +420 603 891 357  
e-mail: [zakazky@kres.cz](mailto:zakazky@kres.cz)  
[www.kres.cz](http://www.kres.cz)

**SK**  
Adresa servisu  
Band servis  
Paulínska ul. 22  
SK-917 01 Trnava  
Tel.: 00421 335 511 063  
Fax: 00421 335 512 624