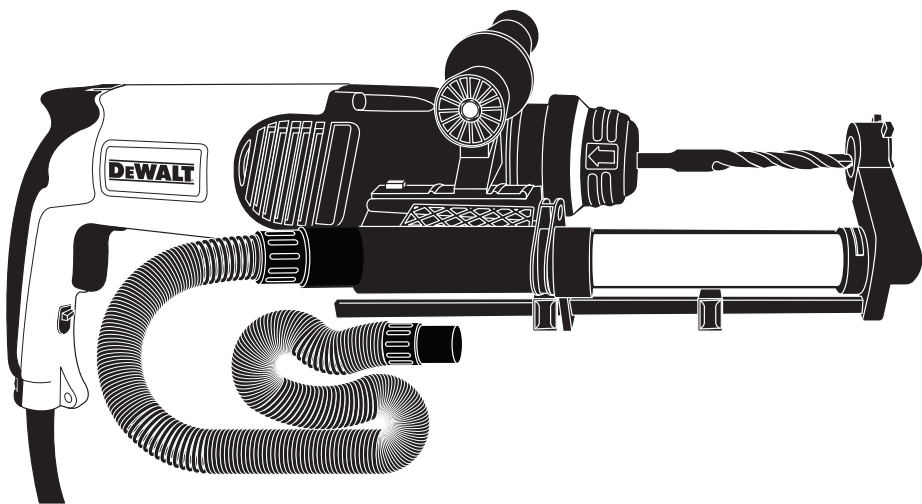
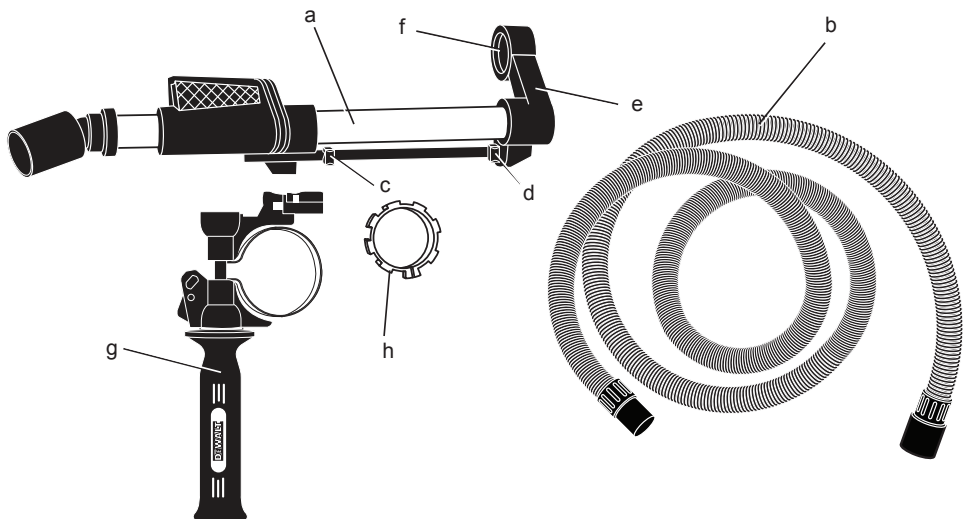

DEWALT®

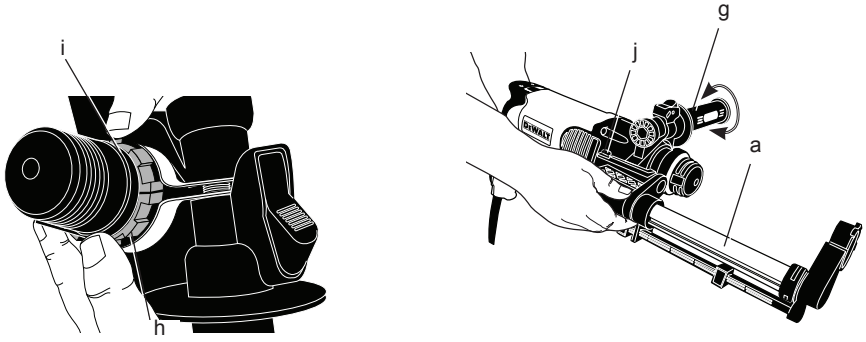
372001-82 EST

D25301D

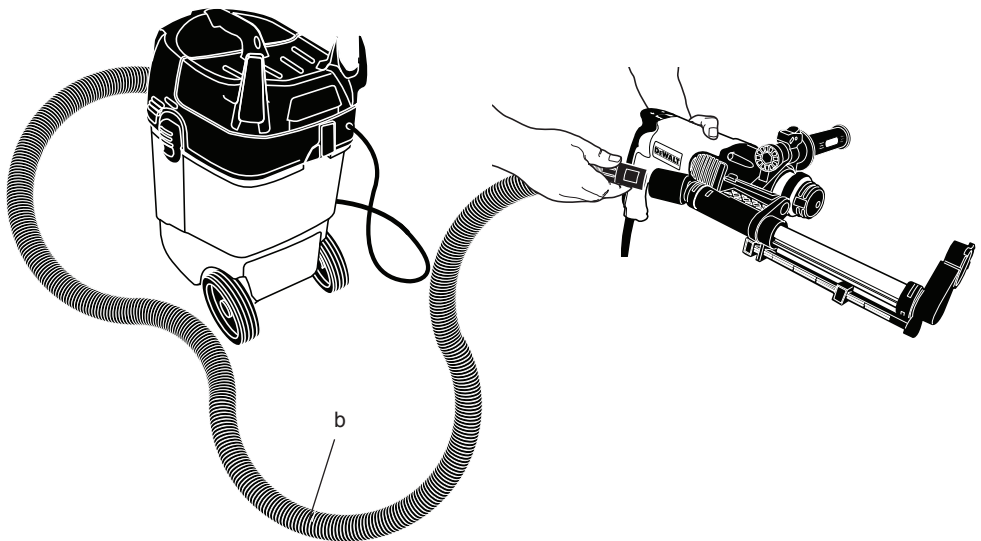
Eesti keel	(Originaaljuhend)	7
Русский язык	(Перевод с оригинала инструкции)	11



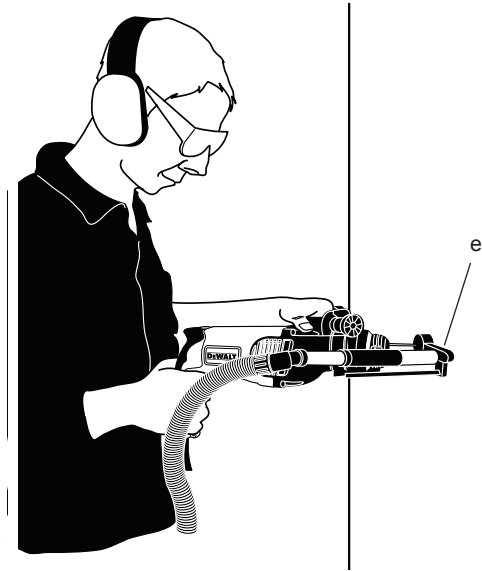
Жоонис / Рисунок 2



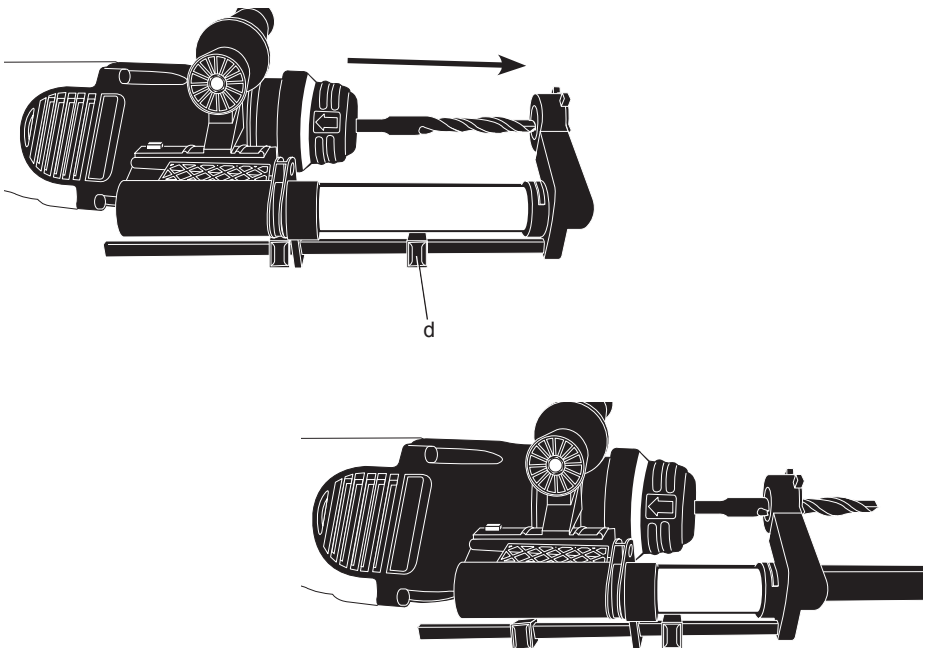
Жоонис / Рисунок 3



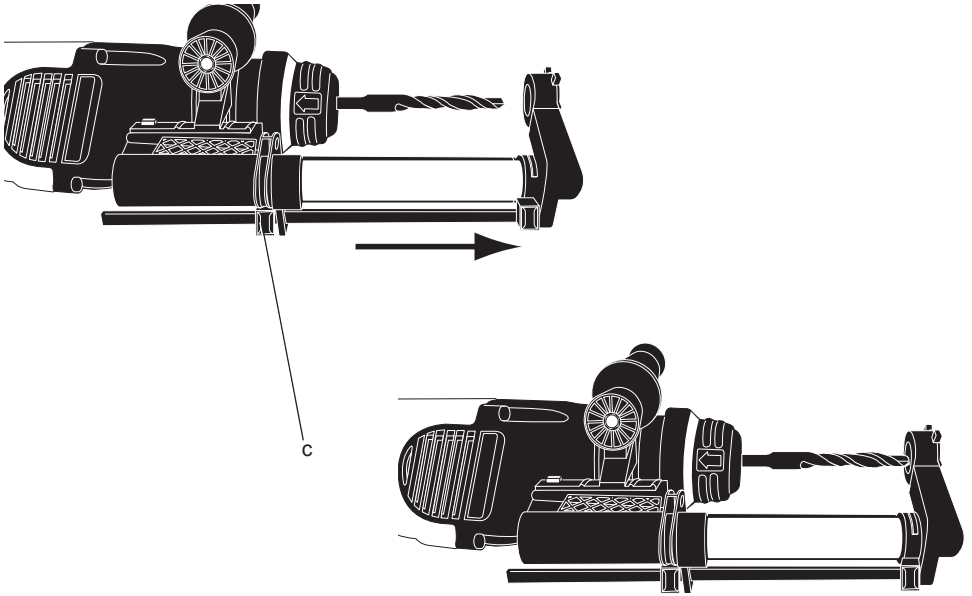
Joonis / Рисунок 4



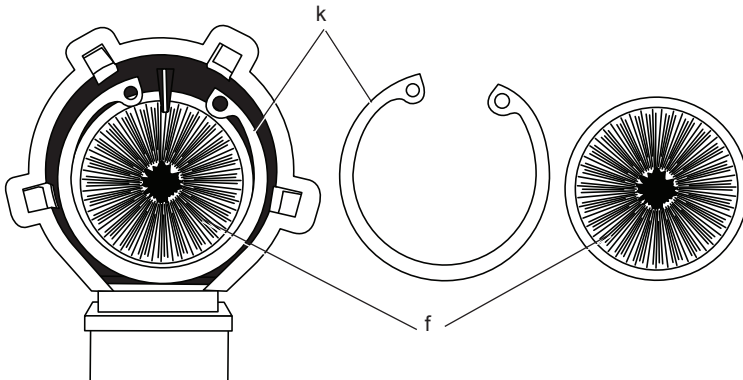
Joonis / Рисунок 5



Жооnис / Рисунок 6



Жооnис / Рисунок 7



ÄRATÕMBE TELESKOOPSÜSTEEM D25301D

Õnnitleme!

Olete valinud DeWALTi tööriista. Aastatepikkused kogemused, põhjalik tootearendus ja innovatsioon teevad DeWALTist ühe usaldusväärsema partneri professionaalsetele elektritööriistade kasutajatele.

Tehnilised andmed

D25301D		
Kokkupuute surve	N	60
Max tõmme	mm	150
Max puuri diameeter	mm	16

Definitsioonid: Ohutusjuhised

Allpool toodud määratlused kirjeldavad iga märksõna olulisuse astet. Palun lugege juhendit ja pöörake tähelepanu nendele sümbolitele.



OHT: Tähistab tõenäolist ohtlikku olukorda, mis mittevältimisel **lõppeb surma või raske kehavigastusega**.



HOIATUS: Tähistab võimalikku ohtlikku olukorda, mis mittevältimisel **võib lõppeda surma või raske kehavigastusega**.



ETTEVAATUST: Tähistab võimalikku ohtlikku olukorda, mis mittevältimisel **võib lõppeda kergeste või mõõdukate kehavigastustega**.

MÄRKUS: Viitab tegevusele, mis ei too kaasa kehavigastust, kuid mis mittevältimisel **võib põhjustada varalist kahju**.



Tähistab elektrilöögiohtu.



Tähistab tuleohtu.

Ohutuseeskirjad



HOIATUS! Jälgige alati teie riigis kehtivaid ohutuseeskirju, et vältida tulekahju-, elektrilöögi- ja vigastuste riski.

Enne tarviku kasutamist lugege hoolikalt kogu antud kasutusjuhend läbi. Lugege ka selle elektritööriista kasutusjuhendit, millega antud tarvikut kasutatakse.

**HOIDKE KASUTUSJUHEND ALLES
HILISEMAKS KASUTAMISEKS**

Üldised ohutusreeglid

1. Hoidke tööala puhas.

Korrast ära tööalad ja pingid võivad põhjustada õnnetusi.

2. Hoidke laste käeulatuses väljas.

Ärge lubage lastel tööriista ega pikendusjuhet puutuda. Alla 16-aastaste puhul on supervisioon kohustuslik.

3. Kasutage nõuetekohast tööriista.

Selles kasutusjuhendis on kirjeldatud ettenähtud otstarvet. Ärge kasutage väikesi tööriistu või lisavarustust suure koormusega tööde tegemiseks. Tööriist töötab paremini ja ohutult võimsusel, mis on tööks ette nähtud.



HOIATUS: Mis tahes tarvikute või lisaseadmete kasutamine või selle tööriista kasutamine viisil, mida selles kasutusjuhendis ei soovitata, võib põhjustada kehavigastuse ohtu.

Täiendavad ohutuseeskirjad äratõmbesüsteemi jaoks

- Ärge kasutage tarvikut puidu, terase või plastiku puurimiseks.
- Ärge kasutage tarvikut avardamistööde puhul.
- Ärge kasutage tarvikut peiteldamistööde puhul.
- Kasutage ainult DeWALTi poolt soovitatavaid elektritööriistad koos selle tarvikuga. Täiendava teabe saamiseks selle tarvikuga ühilduvate DeWALTi elektritööriistade kohta saate, kui võtate ühendust kohaliku edasimüüjaga, kasutate kasutusjuhendi tagumisel lehel olevaid aadresse või kui külastate veebilehte www.dewalt.eu.
- Ärge kasutage tööriista niisketes või märgades tingimustes.
- Ärge lubage kasutada tööriistana. Olla väga tähelepanelik, kui kasutate lapsed või laste läheduses.
- Kasutada vastavalt kasutusjuhendis toodid kirjeldusele. Kasutada vaid tootja soovitatud tarvikuid.
- Ärge pange avadesse ühtegi objekti. Ärge kasutage, kui ükski ava on blokeeritud; hoidke tolmust, kiududest, juustest ja mis tahes muust vaba, sest need takistavad õhuvoolu.

- Hoidke juukseid, lodevaid riideid, sõrmi ja kõiki teisi kehaosi avadest ja liikuvatest osadest eemal.
- Ärge kasutage süttivate või põlevate vedelike, nagu bensiini, üleskorjamiseks ega kasutage piirkondades, kus need võiksid olla.

Pakendi sisu

Pakend sisaldab:

- 1 Äratõmbe teleskoopsüsteem:
 - 1 Külgkäepide
 - 1 Külgkäepideme diameetri vähendusadapter
 - 1 Äratõmbe pea-/tolmuhari
 - 1 Teleskoop koos sügavuse reguleerliuguriga
 - 1 Tolmuvoolik
 - 1 Kasutusjuhend
 - 1 Detailjoonis
- Veenduge, et tööriist, selle osad ega tarvikud ei ole transportimisel kahjustada saanud.
 - Võtke enne kasutamist aega, et kasutusjuhend põhjalikult läbi lugeda ja endale selgeks teha.

Kirjeldus (joonis 1)



HOIATUS: Ärge kunagi ehitage elektritööriista ega selle ühtki osa ümber. See võib põhjustada kahjustuse või kehavigastuse.

- a. Teleskoop
- b. Tolmuvoolik
- c. Pikkuse reguleernupp
- d. Sügavuse reguleernupp
- e. Äratõmbe pea
- f. Tolmuhari
- g. Külgkäepide
- h. Adapter

KASUTUSOTSTARVE

D25301D äratõmbe teleskoop on loodud tolmu eemaldamiseks, kui kasutate professionaalset haamerpuuri müüritisel või betoonil, ning koos tahkete puuriteradega, mis on kinnitatud elektritööriista külge. ÄRGE kasutage plasti, puidu või metalli puurimisel.

See äratõmbe teleskoopsüsteem sobib enamiku DEWALTi juhtmata ja juhtmega SDS Plus® tööriistadega. Täiendava teabe saamiseks selle tarvikuga ühilduvate DEWALTi elektritööriistade kohta saate, kui võtate ühendust kohaliku edasimüüjaga, kasutate kasutusjuhendi tagumisel

lehel olevaid aadresse või kui külastate veebilehte www.dewalt.eu.

ÄRGE kasutage niisketes või märgades tingimustes ega plahvatusohtlike gaaside või vedelike läheduses.

Äratõmbe teleskoopsüsteem on professionaalsete elektritööriistadega kasutatav tarvik.

ÄRGE lubage lastel tööriista puudutada. Kogenematute kasutajate puhul on vajalik juhendamine.

PAIGALDUS JA SEADISTAMINE



HOIATUS: Et vähendada tõsist kehavigastusohtu, tuleb elektritööriist enne seadistamist või lisaseadmete/tarvikute paigaldamist ja eemaldamist välja lülitada ja ühendus tuleb akupatareiga katkestada. Juhuslik käivitamine võib põhjustada vigastuse.

Teleskoobi ja külgkäepideme kinnitamine ja eemaldamine

TELESKOABI JA KÜLGKÄEPIDEME KINNITAMINE (Joonis 1–3)

1. Eemaldage puuritera, külgkäepide ja sügavuse reguleervarras, kui need on tööriista külge kinnitatud.
2. Kui tööriista nina (i) on väiksem kui 43 mm, on vaja külgkäepideme kinnitamiseks adapterit.

KUI ON VAJA ADAPTERIT

- a. Avage kaasa antud adapter (h) ja kinnitage tööriista nina (i) külge.

MÄRKUS: Adapter libiseb tööriistal edasi ja tagasi.

- b. Asetage kaasa antud külgkäepideme (g) avatud ots adapterile ja keerake külgkäepidet, kuni see on kinni.

KUI ADAPTERIT EI OLE VAJA

Asetage kaasa antud külgkäepideme avatud ots tööriista ninale ja keerake külgkäepidet, kuni see on kinni.

3. Viige äratõmbe teleskoop (a) külgkäepidemega kohakuti ja seejärel vajutage äratõmbe teleskoop külgkäepideme vastu, kuni vedruga nupp (j) äratõmbe teleskoobi oma kohal lukustab.
4. Sisestage tolmuvooli (b) äratõmbeteleskoopi ja tolmuimejasse (ei sisalda), nagu joonisel 3 näidatud.

TELESKOABI JA KÜLGKÄEPIDEME EEMALDAMINE

1. Teleskoobi eemaldamiseks vajutage vedruga nuppu (j) ja eemaldage teleskoop.
2. Keerake külgkäepidet (g), et vabastada, ja libistage tööriista ninalt maha.
3. Kui kasutate adapterit (h), siis avage ja eemaldage adapter tööriista ninalt.

KASUTAMINE



HOIATUS: Et vähendada tõsist kehavigastusohu, tuleb elektritööriist enne seadistamist või lisaseadmete/tarvikute paigaldamist ja eemaldamist välja lülitada ja ühendus tuleb akupatareiga katkestada. Juhuslik käivitamine võib põhjustada vigastuse.



HOIATUS: Järgige alati ohutusjuhiseid ja asjakohaseid õigusakte.



HOIATUS: Lugege kasutusjuhend alati läbi ja kasutage tööriista alati vastavalt tööriista kasutusjuhendis toodud juhiste.

Puurimissügavuse seadmine (joonis 5)

Vajutage sügavuse reguleernuppu (d), mis on esiliuguri peal, ja liigutage see soovitud puurimissügavuseni. Vabastage nupp.

Puurimispikkuse reguleerimine (joonised 4, 6)

1. Seostage sobiv puuriotsak.
2. Hoidke äratõmbe pead (e) seina vastas (joonis 4).
3. Vajutage tööriista, et puuri teravik puutuks pinda.
4. Vajutage pikkuse reguleernuppu (c), mis on tagaliuguri peal, ja liigutage seda vastavalt soovitud pikkusele. Vabastage nupp.
5. Tõmmake tööriista koost õrnalt seinalt tagasi, hoolitsedes selle eest, et vedruga mehhanism ei vabane.

HOOLDAMINE



HOIATUS: Et vähendada tõsist kehavigastusohu, tuleb elektritööriist enne seadistamist või lisaseadmete/tarvikute paigaldamist ja eemaldamist välja lülitada

ja ühendus tuleb akupatareiga katkestada. Juhuslik käivitamine võib põhjustada vigastuse.

Teie DeWALTi äratõmbe teleskoopsüsteem on loodud pikaajaliseks kasutamiseks minimaalse hooldamise juures. Pideva rahuldava töö tagamiseks tuleb selle eest hoolitseda ja seadet regulaarselt puhastada.



HOIATUS: Kasutage ainult DeWALTi varuosasid.

Tolmuharja vahetamine (joonis 7)



HOIATUS: Kandke selle töö tegemisel heakskiidetud kaitseprille ja tolmu maski.

Tolmuhari kuulub kasutamise ajal ja see tuleb välja vahetada.

1. Eemaldage vedrurõngas (k), kasutades vedrurõnga tange.
2. Asetage tolmuhari (f) tagasi.
3. Asetage tagasi vedrurõngas.



Puhastamine



HOIATUS: Puhuge mustus ja tolm korpusest kuiva õhuga välja niipea, kui näete ventilatsiooniavade ümber kogunenud tolmu või mustust. Kandke selle töö tegemisel heakskiidetud kaitseprille ja tolmu maski.



HOIATUS: Ärge kunagi kasutage tööriista mittemetallist osade puhastamiseks lahusteid või muid kemikaale. Need kemikaalid võivad nõrgendada tööriista materjale. Kasutage vaid veega või pehme seebiga niisutatud lappi. Ärge laske vedelikel sattuda tööriista sisse; ärge kastke tööriista või selle osi vedelikku.

Lisatarvikud



HOIATUS: Teisi tarvikuid peale DeWALTi poolt pakutavate ei ole koos selle tootega testitud ja seetõttu võib selliste tarvikute kasutamine käesoleva tööriistaga olla ohtlik. Kehavigastuse ohu vähendamiseks võib selle tootega kasutada ainult DeWALTi soovitatud tarvikuid.

Sobivate tarvikute kohta teabe saamiseks pidage nõu müüjaga.

Keskkonnakaitse



Eraldi kogumine. Seda toodet ei tohi kõrvaldada koos olmejäätmetega.

Kui ühel päeval leiate, et teie DEWALTI toode on muutunud kasutuks või vajab väljavahetamist, ärge kõrvaldage seda koos olmejäätmetega. Viige toode vastavasse kogumispunkti.



Kasutatud toodete ja pakendite eraldi kogumine võimaldab materjale taaskasutada. Materjalide taaskasutamine aitab vältida keskkonna saastamist ja vähendab vajadust tooraine järele.

Kohalikud määrused võivad nõuda elektroonikaromu eraldamist olmejäätmetest ning selle viimist prügilasse või jaemüüjale, kellelt ostate uue toote.

DEWALT pakub võimalust DEWALTI toodete tagasivõtmiseks ja ringlussevõtuks pärast kasutusea lõppu. Selle teenuse kasutamiseks viige toode volitatud remonditöökotta, kus see meie nimel tagasi võetakse.

Lähima volitatud remonditöökoja leidmiseks võite pöörduda DEWALTI kohaliku esindusse, mille aadressi leiate sellest kasutusjuhendist. Samuti DEWALTI volitatud remonditöökodade nimekirja ja müügijärgse teeninduse üksikasjad ning kontaktid leitavad internetis aadressil: www.2helpU.com.

ТЕЛЕСКОПИЧЕСКАЯ СИСТЕМА ПЫЛЕУДАЛЕНИЯ D25301D

Поздравляем Вас!

Вы выбрали инструмент фирмы DEWALT. Тщательная разработка изделий, многолетний опыт фирмы по производству электроинструментов, различные усовершенствования сделали электроинструменты DEWALT одними из самых надежных помощников для профессионалов.

Технические характеристики

D25301D		
Контактное давление	Н	60
Макс. ход сверла	мм	150
Макс. диаметр сверла	мм	16

Определения: Предупреждения безопасности

Следующие определения указывают на степень важности каждого сигнального слова. Прочтите руководство по эксплуатации и обратите внимание на данные символы.



ОПАСНО: Означает чрезвычайно опасную ситуацию, которая приводит к смертельному исходу или получению тяжелой травмы.



ВНИМАНИЕ: Означает потенциально опасную ситуацию, которая может привести к смертельному исходу или получению тяжелой травмы.



ПРЕДУПРЕЖДЕНИЕ: Означает потенциально опасную ситуацию, которая может привести к получению травмы легкой или средней тяжести.

ПРЕДОСТЕРЕЖЕНИЕ: Означает ситуацию, не связанную с получением телесной травмы, которая, однако, может привести к повреждению электроинструмента.



Риск поражения электрическим током!



Огнеопасность!

Инструкции по технике безопасности



ВНИМАНИЕ! Всегда соблюдайте применимые в Вашей стране правила безопасности, чтобы снизить риск возникновения пожара, поражения электрическим током и получения травм.

Перед использованием данного приспособления внимательно прочтите данное руководство по эксплуатации. Также прочтите руководство по эксплуатации электроинструмента, который будет использоваться с данным приспособлением.

СОХРАНИТЕ ДАННОЕ РУКОВОДСТВО ДЛЯ ПОСЛЕДУЮЩЕГО ОБРАЩЕНИЯ ИСПОЛЬЗОВАНИЯ

Общие правила безопасности

1. Содержите рабочее место в чистоте.

Загромождение рабочей зоны и рабочего стола может стать причиной несчастного случая.

2. Не подпускайте детей к рабочей зоне.

Не разрешайте детям прикасаться к инструменту или удлинителю кабеля. Дети, не достигшие 16-ти летнего возраста, должны находиться под наблюдением.

3. Используйте инструмент по назначению.

Назначение инструмента описывается в данном руководстве по эксплуатации. Не используйте маломощные инструменты для выполнения работ, которые должны выполняться при помощи более мощных инструментов. Электроинструмент работает надежно и безопасно только при соблюдении параметров, указанных в его технических характеристиках.



ВНИМАНИЕ: Использование любых принадлежностей или приспособлений, а также выполнение данным инструментом любых видов работ, не

рекомендованных в данном руководстве по эксплуатации, может привести к несчастному случаю.

жидкостей, таких как бензин, и не используйте приспособление в местах их возможного присутствия.

Дополнительные правила безопасности при использовании систем пылеудаления

- *Не используйте приспособление при сверлении древесины, стали или пластмасс.*
- *Не используйте приспособление в работах по сверлению коронками.*
- *Не используйте приспособление в долбежных работах.*
- *Используйте с данным приспособлением только электроинструменты, рекомендованные DEWALT. Дополнительную информацию об электроинструментах DEWALT, совместимых с данным приспособлением, Вы сможете получить в авторизованном сервисном центре (адреса центров указаны в конце данного руководства по эксплуатации) или по адресу в интернете www.dewalt.eu.*
- *Не используйте приспособление во влажной среде.*
- *Не используйте приспособление в качестве игрушки. Будьте особенно внимательны при использовании данного приспособления детьми или в их присутствии.*
- *Используйте приспособление только согласно назначению, описанному в данном руководстве по эксплуатации. Используйте только те дополнительные принадлежности, которые рекомендованы производителем.*
- *Не вставляйте никакие предметы в отверстия приспособления. Не используйте приспособление, если заблокировано какое-либо из его отверстий; следите, чтобы в отверстия не попадала пыль, пух, волосы и пр. объекты, способные снизить воздушный поток.*
- *Следите за тем, чтобы волосы, свободная одежда, пальцы и части тела находились на расстоянии от отверстий и движущихся частей.*
- *Не используйте приспособление для сбора огнеопасных или горючих*

Комплект поставки

Упаковка содержит:

- 1 Телескопическая система пылеудаления:
 - 1 Боковая рукоятка
 - 1 Зажим для уменьшения диаметра боковой рукоятки
 - 1 Головная часть пылеотвода/щетка для удаления пыли
 - 1 Телескопическая труба с механизмом регулировки глубины сверления
 - 1 Шланг для пылеудаления
 - 1 Руководство по эксплуатации
 - 1 Чертеж инструмента в разобранном виде
- *Проверьте инструмент, детали и дополнительные приспособления на наличие повреждений, которые могли произойти во время транспортировки.*
 - *Перед началом работы необходимо внимательно прочитать настоящее руководство и принять к сведению содержащуюся в нем информацию.*

Описание (Рис. 1)



ВНИМАНИЕ: *Ни в коем случае не модифицируйте электроинструмент или какую-либо его деталь. Это может привести к получению травм или повреждению инструмента.*

- a. Телескопическая труба
- b. Шланг для пылеудаления
- c. Кнопка ограничителя длины бура
- d. Кнопка ограничителя глубины сверления
- e. Головная часть пылеотвода
- f. Щетка для удаления пыли
- g. Боковая рукоятка
- h. Зажим

НАЗНАЧЕНИЕ

Телескопическая система пылеудаления D25301D предназначена для удаления пыли в ходе профессиональных работ по ударному сверлению в кирпичной кладке или бетоне с использованием сплошных буров. НЕ ИСПОЛЬЗУЙТЕ приспособление при сверлении пластмасс, древесины или металла.

Данная телескопическая система пылеудаления подходит для использования с большинством из электрических или аккумуляторных инструментов SDS Plus® марки DeWALT. Дополнительную информацию об электроинструментах DeWALT, совместимых с данным приспособлением, Вы сможете получить в авторизованном сервисном центре (адреса центров указаны в конце данного руководства по эксплуатации) или по адресу в интернете www.dewalt.eu.

НЕ ИСПОЛЬЗУЙТЕ приспособление во влажных условиях или при наличии в окружающем пространстве легко воспламеняющихся жидкостей или газов.

Телескопическая система пылеудаления является дополнительным приспособлением для использования с профессиональными электроинструментами.

НЕ РАЗРЕШАЙТЕ детям прикасаться к приспособлению. Неопытные пользователи должны использовать данное приспособление под руководством опытного инструктора.

СБОРКА И РЕГУЛИРОВКА



ВНИМАНИЕ: Для снижения риска получения тяжелой травмы, выключайте электроинструмент и извлекайте аккумулятор или отключайте от источника питания перед каждой операцией регулировки или снятием/установкой принадлежностей или насадок. Непреднамеренный запуск может привести к получению травмы.

Установка и снятие телескопической трубы и боковой рукоятки

УСТАНОВКА ТЕЛЕСКОПИЧЕСКОЙ ТРУБЫ И БОКОВОЙ РУКОЯТКИ (РИС. 1-3)

1. Извлеките сверло и снимите боковую рукоятку и стержень ограничителя глубины сверления, если они установлены на приспособлении.
2. Если носовая часть инструмента (i) менее 43 мм, для установки боковой рукоятки требуется зажим.

ЕСЛИ ТРЕБУЕТСЯ ЗАЖИМ

- a. Раскройте зажим (h), входящий в комплект поставки, и закройте его на носовой части инструмента (i).

ПРИМЕЧАНИЕ: Зажим будет передвигаться по инструменту вперед-назад.

- b. Установите на зажим кольцо боковой рукоятки (g) и поворачивайте рукоятку, пока она не будет полностью затянута.

ЕСЛИ ЗАЖИМ НЕ ТРЕБУЕТСЯ

Установите на носовую часть инструмента кольцо боковой рукоятки (g) и поворачивайте рукоятку, пока она не будет полностью затянута.

3. Удерживая телескопическую трубу (a) вровень с боковой рукояткой, надавите ею на рукоятку, пока оснащенная пружиной кнопка (j) не зафиксирует телескопическую трубу на месте.
4. Вставьте шланг (b) в телескопическую трубу и пылесос (не входит в комплект поставки), как показано на рисунке 3.

СНЯТИЕ ТЕЛЕСКОПИЧЕСКОЙ ТРУБЫ И БОКОВОЙ РУКОЯТКИ

1. Нажмите на оснащенную пружиной кнопку (j) и снимите телескопическую трубу.
2. Поверните боковую рукоятку (g), чтобы ослабить ее затяжку, и сдвиньте ее с носовой части инструмента.
3. Если был использован зажим (h), раскройте его и снимите с носовой части инструмента.

ЭКСПЛУАТАЦИЯ



ВНИМАНИЕ: Для снижения риска получения тяжелой травмы, выключайте электроинструмент и извлекайте аккумулятор или отключайте от источника питания перед каждой операцией регулировки или снятием/установкой принадлежностей или насадок. Непреднамеренный запуск может привести к получению травмы.



ВНИМАНИЕ: Всегда следуйте указаниям действующих норм и правил безопасности.



ВНИМАНИЕ: Всегда читайте руководство по эксплуатации инструмента и используйте инструмент в соответствии с указаниями.

Настройка глубины сверления (Рис. 5)

Нажмите на кнопку ограничителя глубины (d), расположенную в верхней части переднего стержня, и передвиньте ее на необходимую глубину сверления. Отпустите кнопку.

Регулировка длины бура (Рис. 4, 6)

1. Вставьте соответствующий бур.
2. Прижмите головную часть пылеотвода (e) к стене (Рис. 4).
3. Нажмите на инструмент, чтобы наконечник бура коснулся поверхности.
4. Нажмите на кнопку ограничителя длины (с), расположенную в верхней части заднего стержня, и передвиньте ее на необходимую длину бура. Отпустите кнопку.
5. Аккуратно отведите инструмент с приспособлением от стены, следя за тем, чтобы не сработал пружинный механизм.

ТЕХНИЧЕСКОЕ ОБСЛУЖИВАНИЕ



ВНИМАНИЕ: Для снижения риска получения тяжелой травмы, выключайте электроинструмент и извлекайте аккумулятор или отключайте от источника питания перед каждой операцией регулировки или снятием/установкой принадлежностей или насадок. Непреднамеренный запуск может привести к получению травмы.

Ваша телескопическая система пылеудаления DeWALT рассчитана на работу в течение продолжительного времени при минимальном техническом обслуживании. Срок службы и надежность приспособления увеличивается при правильном уходе и регулярной чистке.



ВНИМАНИЕ: Используйте только запасные части DeWALT.

Замена щетки для удаления пыли (Рис. 7)



ВНИМАНИЕ: Выполняйте очистку, надев средство защиты глаз и респиратор утвержденного типа.

В процессе использования щетка для удаления пыли изнашивается и подлежит замене.

1. Снимите пружинное стопорное кольцо (k) при помощи щипцов для пружинных стопорных колец.
2. Установите новую щетку для удаления пыли (f).
3. Установите пружинное стопорное кольцо на место.



Чистка



ВНИМАНИЕ: Выдувайте грязь и пыль из корпуса сухим сжатым воздухом по мере видимого скопления грязи внутри и вокруг вентиляционных отверстий. Выполняйте очистку, надев средство защиты глаз и респиратор утвержденного типа.



ВНИМАНИЕ: Никогда не используйте растворители или другие агрессивные химические средства для очистки неметаллических деталей инструмента. Эти химикаты могут ухудшить свойства материалов, примененных в данных деталях. Используйте ткань, смоченную в воде с мягким мылом. Не допускайте попадания какой-либо жидкости внутрь инструмента; ни в коем случае не погружайте какую-либо часть инструмента в жидкость.

Дополнительные принадлежности



ВНИМАНИЕ: Поскольку принадлежности, отличные от тех, которые предлагает DeWALT, не проходили тесты на данном изделии, то использование этих принадлежностей может привести к опасной ситуации. Для снижения риска получения травмы пользуйтесь только рекомендованными DeWALT принадлежностями.

По вопросу приобретения дополнительных принадлежностей обращайтесь к Вашему дилеру.

Защита окружающей среды



Раздельный сбор. Данное изделие нельзя утилизировать вместе с обычными бытовыми отходами.

Если однажды Вы захотите заменить Ваше изделие DEWALT или Вы больше в нем не нуждаетесь, не выбрасывайте его вместе с бытовыми отходами. Отнесите изделие в специальный приемный пункт.



Раздельный сбор изделий с истекшим сроком службы и их упаковок позволяет пускать их в переработку и повторно использовать. Использование переработанных материалов помогает защищать окружающую среду от загрязнения и снижает расход сырьевых материалов.

Местное законодательство может обеспечить сбор старых электроинструментов отдельно от бытового мусора на муниципальных свалках отходов, или Вы можете сдавать их в торговом предприятии при покупке нового изделия.

Фирма DEWALT обеспечивает прием и переработку отслуживших свой срок изделий DEWALT. Чтобы воспользоваться этой услугой, Вы можете сдать Ваше изделие в любой авторизованный сервисный центр, который собирает их по нашему поручению.

Вы можете узнать место нахождения Вашего ближайшего авторизованного сервисного центра, обратившись в Ваш местный офис DEWALT по адресу, указанному в данном руководстве по эксплуатации. Кроме того, список авторизованных сервисных центров DEWALT и полную информацию о нашем послепродажном обслуживании и контактах Вы можете найти в интернете по адресу: www.2helpU.com.

DEWALT®

Гарантия

DEWALT гарантирует, что данное изделие в момент поставки потребителю не содержит каких-либо дефектов материалов или сборки. Данная гарантия дополняет законные права частного потребителя и не затрагивает их каким-либо образом. Настоящая гарантия действует на территориях стран-членов Европейского Союза и в Европейской зоне свободной торговли.

Если в течение 12 месяцев с даты приобретения произошла поломка изделия DEWALT из-за некачественных материалов и/или сборки, либо изделие является дефектным в соответствии с техническими требованиями, то DEWALT отремонтирует или заменит изделие с минимальными усилиями для потребителя.

- Гарантия не действительна, если поломка произошла вследствие:
- Нормального износа
 - Неправильного использования или плохого обслуживания
 - Перегрузки двигателя
 - Если изделие повреждено посторонними частями, материалом или вследствие аварии
 - Использование ненадлежащего источника питания

Гарантия не действительна, если изделие подвергалось ремонту или разборке лицом, не уполномоченным DEWALT.

Для того, чтобы воспользоваться гарантией необходимо предоставить: изделие, заполненную Гарантийную карту и доказательство покупки (приемки дилера или непосредственно уполномоченному агенту по обслуживанию не позднее двух месяцев с момента обнаружения поломки.

Информацию о ближайшем агенте по обслуживанию DEWALT можно найти на странице в Интернете: www.Zhebru.com.

Гарантийный талон:

Модель инструмента / Номер по каталогу

Серийный номер / Код даты

Потребитель

Дилер

Дата

РУССКИЙ ЯЗЫК

DEWALT®

Garanti

DEWALT garanteerib, et toode on kliendile tarnimisel vabalt materjalil ja/või koostamise viisidest. DEWALT kasutab ettevõttele seaduslikele nõuetele ning ei mõjuta neid. Garantii kehtib kogu Euroopa Ühenduse liikmesriikide territooriumil ja Euroopa vahetähtsuspõhiseks ettevõtteks.

Kui 12 kuu jooksul ostmisest esineb mibni DEWALT toode rike materjalil ja/või koostamise vea tõttu või see on spetsifikatsiooni sätete dekte, parandab või vahetab DEWALT toode kliendi jaoks minimaalse vaelega.

- Garanti ei kehti, kui vea põhjuseks on:
- Normaalne kulumine
 - Tõriseda väikiteenimise või halb hoolitamine
 - Mootori ülekohutamine
 - Kui toode on kaljustatud võlgasakesed, materjal või õmets
 - Vale toetepinge

Garanti ei kehti, kui toode on remontitud või demonteeritud DEWALT volituseta isik.

Garanti kasutamiseks tuleb toode, täidetud garantiikart ja osutõendi (t eku) vna müüjale või otse volitatud teenindajale hiljemalt kaks kuud reale vea avastamist.

Teavet tähtna DEWALT teenindaja kohta leiate veebisaidilt: www.Zhebru.com.

Garantiitalong:

Tõriseda müüel /kataloogi number

Seeriainumber/kuupäeva kood

Klient

Müüja

Kuupäev

ESTI KEEL

Eesti	AS Tallmac Mustame tee 44 EE-10621 Tallinn	Tel.: +372 6562999 Faks.: +372 6562855
Latvija	Bebri un Partneri Sarlotes 16 Rīga, LV-1001	Tel.: 00371-7371247 Fax: 00371-7372790
	LIC GOTUS SIA Ulbrokas Str. Rīga, 1021	Tel.: +371 67556949 Fax: +371 67555140
Lietuva	HARDIM Žirmūņu g. 139 ^a 09120 Vilnius	Tel.: 00370-5273 73 59 Fax: 00370-5273 74 73
	Elremta Neries kr. 16E 48402 Kaunas	Tel.: 00370-37370138 Fax: 00370-37350108

Teavet lahima teenindaja kohta leiate veebisaidilt:

www.2helpu.com

Informāciju par tuvāko servisa pārstāvi meklējiet mājas lapā:

www.2helpu.com

Informāciju apie artimiausias remonto dirbtuves rasite tinklalapyje:

www.2helpu.com

