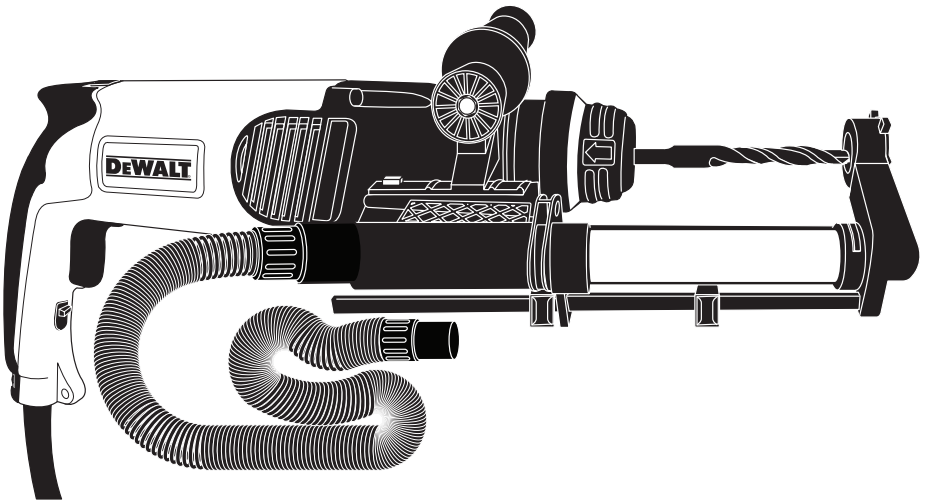
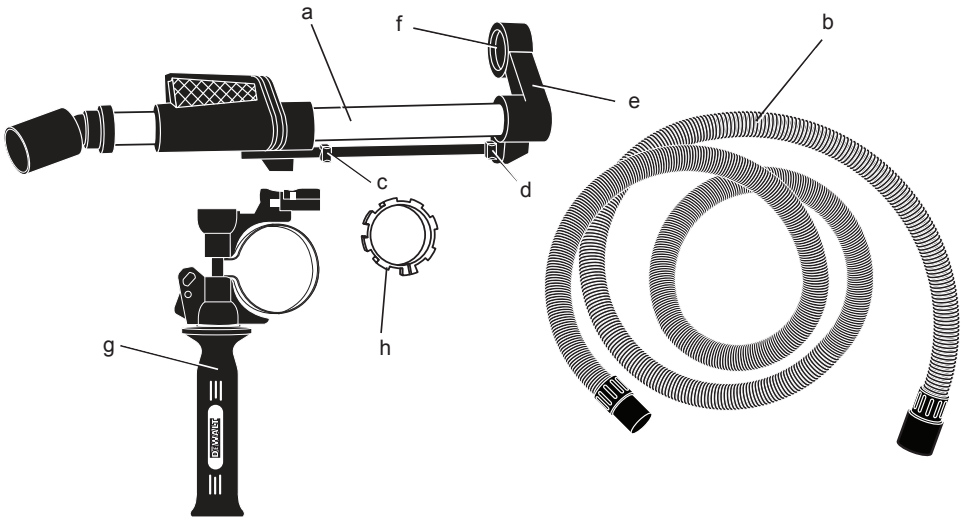

DEWALT®

588888-80 CZ

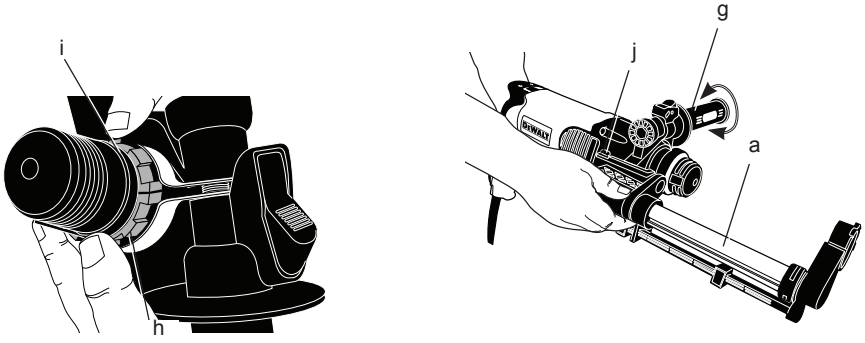
Přeloženo z původního návodu

D25301D

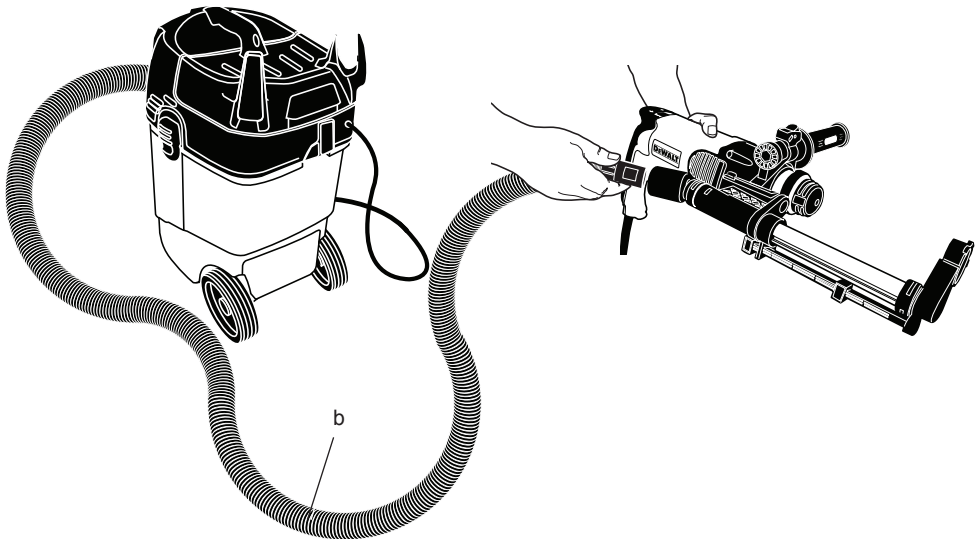
Obrázek 1



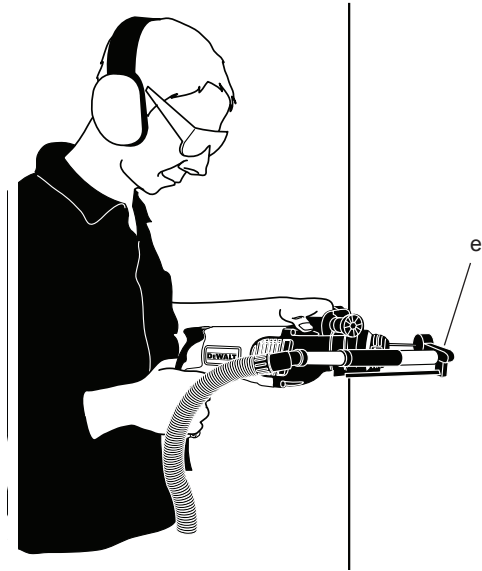
Obrázek 2



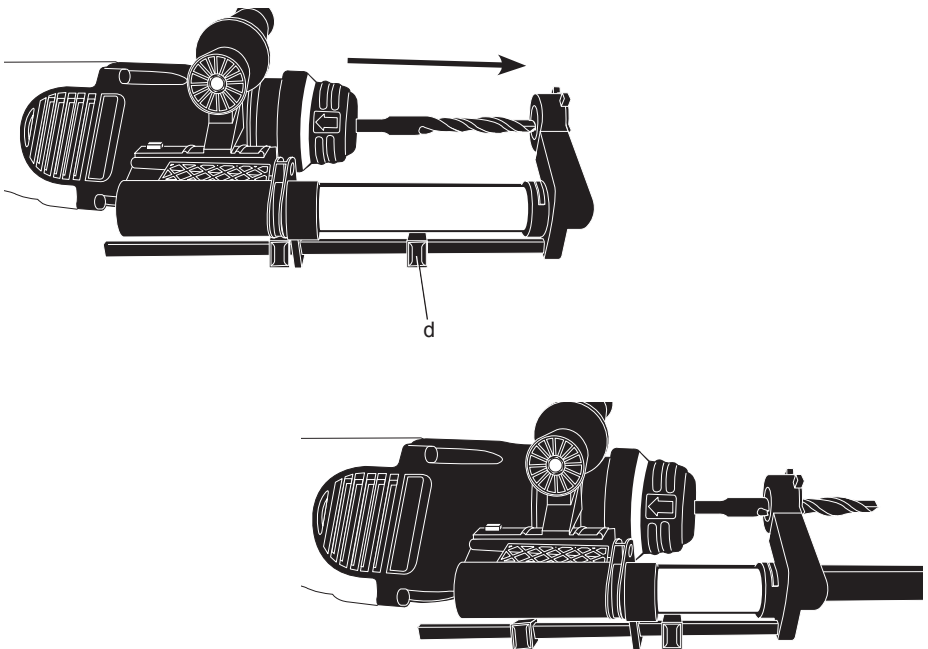
Obrázek 3



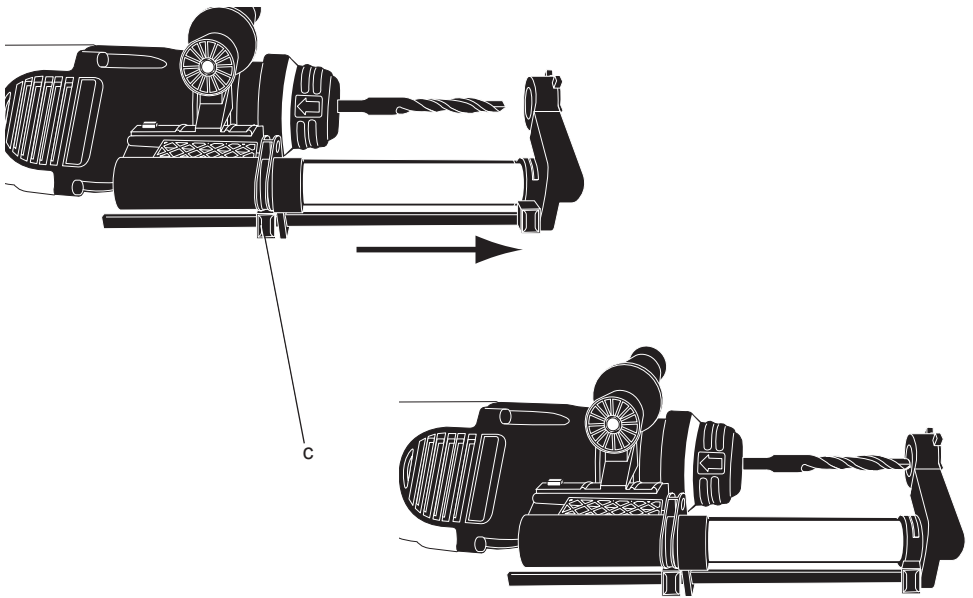
Obrázek 4



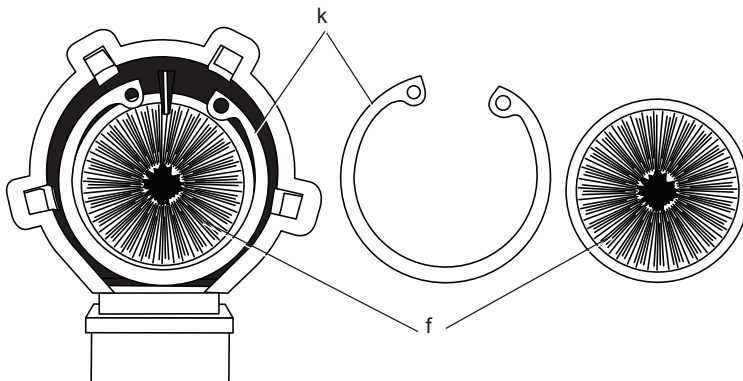
Obrázek 5



Obrázek 6



Obrázek 7



TELESKOPICKÝ SYSTÉM ODSÁVÁNÍ PRACHOVÝCH NEČISTOT D25301D

Blahopřejeme Vám!

Zvolili jste si elektrické nářadí značky DeWALT. Léta zkušeností, důkladný vývoj výrobků a inovace vytvořily ze společnosti DeWALT jednoho z nejspolehlivějších partnerů pro uživatele profesionálního elektrického nářadí.

Technické údaje

D25301D		
Kontaktní přítlak	N	60
Max. zdvih	mm	150
Maximální průměr vrtáku	mm	16

Definice: Bezpečnostní pokyny

Níže uvedené definice popisují stupeň závažnosti každého označení. Přečtěte si pozorně návod k použití a věnujte pozornost těmto symbolům.



NEBEZPEČÍ: Označuje bezprostředně hrozící rizikovou situaci, která, není-li jí zabráněno, **povede** k způsobení **vážného nebo smrtelného zranění**.



VAROVÁNÍ: Označuje potenciálně rizikovou situaci, která, není-li jí zabráněno, **může vést k vážnému nebo smrtelnému zranění**.



UPOZORNĚNÍ: Označuje potenciálně rizikovou situaci, která, není-li jí zabráněno, **může vést k lehkému nebo středně vážnému zranění**.

POZNÁMKA: Označuje postup **nesouvisející se způsobením zranění** který, není-li mu zabráněno, **může vést ke škodám na majetku**.



Upozorňuje na riziko úrazu způsobeného elektrickým proudem.



Upozorňuje na riziko vzniku požáru.

Bezpečnostní pokyny



VAROVÁNÍ! Při používání tohoto nářadí vždy dodržujte platné bezpečnostní předpisy, abyste snížili riziko vzniku požáru, úrazu elektrickým proudem nebo osobního poranění.

Před použitím tohoto výrobku si řádně prostudujte tento celý návod. Také si prostudujte návod

k použití elektrického nářadí, ke kterému bude tento systém připojen.

USCHOVEJTE TENTO NÁVOD PRO PŘÍPADNÉ DALŠÍ POUŽITÍ.

Všeobecné bezpečnostní pokyny

1. Udržujte pořádek na pracovišti.

Nepořádek na pracovišti nebo na pracovní ploše může vést k úrazu.

2. Držte z dosahu dětí.

Nedovolte dětem, aby se dostaly do kontaktu s nářadím nebo s prodlužovacím kabelem. Osoby mladší 16 let smí nářadí obsluhovat pouze pod dozorem.

3. Používejte pouze vhodné nářadí.

Určené použití tohoto nářadí je popsáno v tomto návodu. Nepřetěžujte malá nářadí nebo příslušenství při práci, pro kterou je určeno výkonnější nářadí. Práce bude provedena lépe a bezpečněji s takovým typem nářadí, které je pro daný účel určeno.



VAROVÁNÍ: Použití jakéhokoli jiného příslušenství nebo přídatných zařízení, nebo jakékoli jiné využití tohoto nářadí, než je popsáno v tomto návodu k obsluze, může představovat riziko zranění osob.

Specifické doplňkové bezpečnostní předpisy pro systémy odsávání prachových nečistot

- Nepoužívejte toto přídatné zařízení pro práci se dřevem, ocelí či plasty.
- Nepoužívejte toto přídatné zařízení při jádrovém vrtání.
- Nepoužívejte toto přídatné zařízení při jádrovém vrtání.
- Používejte toto přídatné zařízení pouze s doporučeným elektrickým nářadím DeWALT. Více informací o elektrickém nářadí DeWALT, které je kompatibilní s tímto přídatným zařízením obdržíte u vašeho prodejce, viz seznam adres na konci tohoto návodu k použití, nebo navštivte internetovou stránku www.dewalt.eu.

- *Nepoužívejte nářadí ve vlhkém prostředí.*
- *Tento výrobek nesmí být použit jako hračka. Přísný dohled je vyžadován, pokud je zařízení používáno v blízkosti dětí.*
- *Použití tohoto výrobku je popsáno v tomto návodu. Používejte pouze přídatná zařízení doporučená výrobcem.*
- *Nevkládejte do otvorů žádné předměty. Výrobek nikdy nepoužívejte, pokud jsou štěrbinové zaneseny - udržujte je v čistotě bez zanesených vlasů, cupaniny, prachu a čehokoli, co může snížit průtok vzduchu.*
- *Vlasy, volný oděv, prsty a končetiny těla držte z dosahu otvorů a pohyblivých částí nářadí.*
- *Nikdy neodsávejte hořlavé nebo zápalné kapaliny, jako je benzín, a nepoužívejte tento výrobek na místech, kde by se tyto látky mohly vyskytovat.*

Obsah balení

Balení obsahuje:

- 1 Teleskopický systém odsávání prachu:
 - 1 Boční rukojeť
 - 1 Redukční adaptér objímky pro boční rukojeť
 - 1 Hlavice / kartáč pro odsávání prachu
 - 1 Teleskop s posuvným hloubkovým dorazem
 - 1 Prachová hadice
- 1 Návod k obsluze
- 1 Výkresovou dokumentaci
- *Zkontrolujte, zda během přepravy nedošlo k poškození nářadí, jeho částí nebo příslušenství.*
- *Před zahájením pracovních operací věnujte dostatek času pečlivému pročtení a pochopení tohoto návodu.*

Popis (obr. 1)



VAROVÁNÍ: Nikdy neprovádějte žádné úpravy nářadí ani jeho součástí. Mohlo by dojít k zranění nebo k jeho poškození.

- Teleskop
- Prachová hadice
- Tlačítko nastavení délky
- Tlačítko hloubkového dorazu
- Hlava odsávání prachu
- Prachový kartáč
- Boční rukojeť
- Adaptér

POUŽITÍ VÝROBKU

Teleskopický systém odsávání prachových nečistot D25301D je určen k odsávání prachových nečistot při profesionálním vrtní s přiklepem do zdíva nebo betonu s instalovanými plnými vrtáky. **NEPOUŽÍVEJTE** při vrtní plastů, dřeva nebo kovu.

Tento teleskopický systém odsávání prachových nečistot lze použít u většiny elektrického nářadí DeWALT SDS Plus®, jak akumulátorového, tak i kabelového provedení. Více informací o elektrickém nářadí DeWALT které je kompatibilní s tímto přídatným zařízením obdržíte u vašeho prodejce, viz seznam adres na konci tohoto návodu k použití, nebo navštivte internetovou stránku www.dewalt.eu.

NEPOUŽÍVEJTE toto nářadí ve vlhkém prostředí nebo na místech s výskytem hořlavých kapalin nebo plynů.

Teleskopický systém odsávání prachových nečistot je přídatné zařízení určené k použití s profesionálním elektrickým nářadím.

ZABRAŇTE dětem, aby se s tímto nářadím dostaly do kontaktu. Používají-li toto nářadí nezkušené osoby, musí být zajištěn odborný dozor.

MONTÁŽ A SEŘÍZENÍ



VAROVÁNÍ: Před každým nastavením nebo před každou montáží nebo demontáží doplňků a příslušenství z důvodu snížení rizika vážného zranění vždy vypněte nářadí, vyjměte z něj akumulátor, či nářadí odpojte od zdroje napájení. Náhodné spuštění by mohlo způsobit úraz.

Nasazení a sejmutí teleskopu a boční rukojeti

MONTÁŽ TELESKOPU A BOČNÍ RUKOJETI (OBR. 1-3)

1. Pokud jsou k nářadí připevněny, sejměte vrták, boční rukojeť a tyč hloubkového dorazu.
2. Pokud je přední část nástroje (i) kratší jak 43 mm, k nasazení boční rukojeti je nutné použít adaptér.

POKUD JE POTŘEBA POUŽÍT ADAPTÉR

- a. Rozevřete dodaný adaptér (h) a stáhněte jej okolo přední části vrtáčky (i).

POZNÁMKA: Adaptér bude po nářadí klouzat směrem vpřed a vzad.

- b. Otevřený konec dodané boční rukojeti (g) nasuňte na adaptér a otáčením rukojetí dotáhněte.

POKUD NENÍ TŘEBA POUŽÍT ADAPTÉR

Otevřený konec dodané boční rukojeti nasuňte na přední část vrtáčky a otáčením rukojetí dotáhněte.

3. Srovnějte teleskop pro odsávání prachových nečistot (a) s boční rukojetí a poté teleskop zatlačte do boční rukojeti až tlačítko zámku s pružinovým mechanismem (j) zaskočením zajistí teleskop ve své poloze.
4. Do teleskopu pro odsávání prachových nečistot zasuňte prachovou hadici (b) a podle obrázku 3 připojte vysavač (není součástí dodávky).

SEJMUTÍ TELESKOPU A BOČNÍ RUKOJETI

1. Teleskop sejmete tak, že stisknete tlačítko zámku s pružinovým mechanismem (j) a teleskop vysunete ven.
2. Otáčením boční rukojetí (g) povolte a vysuňte z přední části vrtáčky.
3. Pokud byl použit adaptér (h), rozevřete jej a stáhněte z přední části vrtáčky.

POUŽITÍ



VAROVÁNÍ: Před každým nastavením nebo před každou montáží nebo demontáží doplňků a příslušenství z důvodu snížení rizika vážného zranění vždy vypněte nářadí, vyjměte z něj akumulátor, či nářadí odpojte od zdroje napájení. Náhodné spuštění by mohlo způsobit úraz.



VAROVÁNÍ: Vždy dodržujte bezpečnostní předpisy a platná nařízení.



VAROVÁNÍ: Vždy se seznamte s návodem k obsluze dodaným s nářadím a při obsluze nářadí se řiďte pokyny v něm uvedenými.

Nastavení hloubky vrtání (obr. 5)

Stiskněte tlačítko hloubkového dorazu (d) na vrchní straně posuvu a nastavte požadovanou hloubku vrtání. Uvolněte tlačítko.

Nastavení délky vrtáku (obr. 4, 6)

1. Upněte příslušný vrták.
2. Hlavu odsávání prachu (e) opřete o stěnu (obr. 4).
3. Přitlačte vrtáčku tak, aby se vrták dotýkal stěny.
4. Stiskněte tlačítko nastavení délky (c) na vrchní straně zadní části posuvu a nastavte požadovanou délku. Uvolněte tlačítko.
5. Sestavu vrtáčky mírně odtáhněte od stěny tak aby se pružinový mechanismus neuvolnil.

ÚDRŽBA



VAROVÁNÍ: Před každým nastavením nebo před každou montáží nebo demontáží doplňků a příslušenství z důvodu snížení rizika vážného zranění vždy vypněte nářadí, vyjměte z něj akumulátor, či nářadí odpojte od zdroje napájení. Náhodné spuštění by mohlo způsobit úraz.

Váš systém pro odsávání prachových nečistot DeWALT byl zkonstruován tak, aby pracoval co nejdéle s minimálními nároky na údržbu. Řádná péče o tento výrobek a jeho pravidelné čištění vám zajistí jeho bezproblémový chod.



VAROVÁNÍ: Používejte pouze náhradní díly DeWALT.

Výměna prachového kartáče (obr. 7)



VAROVÁNÍ: Při provádění tohoto úkonu údržby používejte schválenou ochranu zraku a schválený respirátor.

Prachový kartáč se během použití opotřebovává a je třeba jej vyměnit.

1. Příslušnými kleštěmi sejmete pojistný kroužek.
2. Prachový kartáč (f) vyměňte.
3. Nasadte pojistný kroužek zpět.



Čištění



VAROVÁNÍ: Jakmile se ve větracích drážkách a v jejich blízkosti nahromadí prach a nečistoty, ofoukejte nářadí proudem suchého stlačeného vzduchu.

Při provádění tohoto úkonu údržby používejte schválenou ochranu zraku a schválený respirátor.



VAROVÁNÍ: K čištění nekovových součástí nářadí nikdy nepoužívejte rozpouštědla nebo jiné agresivní látky. Tyto chemikálie mohou oslabit materiály použité v těchto částech. Používejte pouze hadřík navlhčený v mýdlovém roztoku. Nikdy nedovolte, aby se do nářadí dostala jakákoli kapalina; nikdy neponořujte žádnou část nářadí do kapaliny.

Místo nejbližšího autorizovaného servisu DEWALT naleznete na příslušné adrese uvedené na zadní straně tohoto návodu. Seznam autorizovaných servisů DEWALT a podrobnosti o poprodejním servisu naleznete také na internetové adrese: www.2helpU.com.

Doplňkové příslušenství



VAROVÁNÍ: Protože jiné příslušenství, než je příslušenství nabízené společností DEWALT, nebylo s tímto výrobkem testováno, může být použití takového příslušenství nebezpečné. Chcete-li snížit riziko zranění, používejte s tímto nářadím pouze příslušenství doporučené společností DEWALT.

Další informace týkající se příslušenství získáte u autorizovaného prodejce.

Ochrana životního prostředí



Třídte odpad. Tento výrobek nesmí být vyhozen do běžného domácího odpadu.

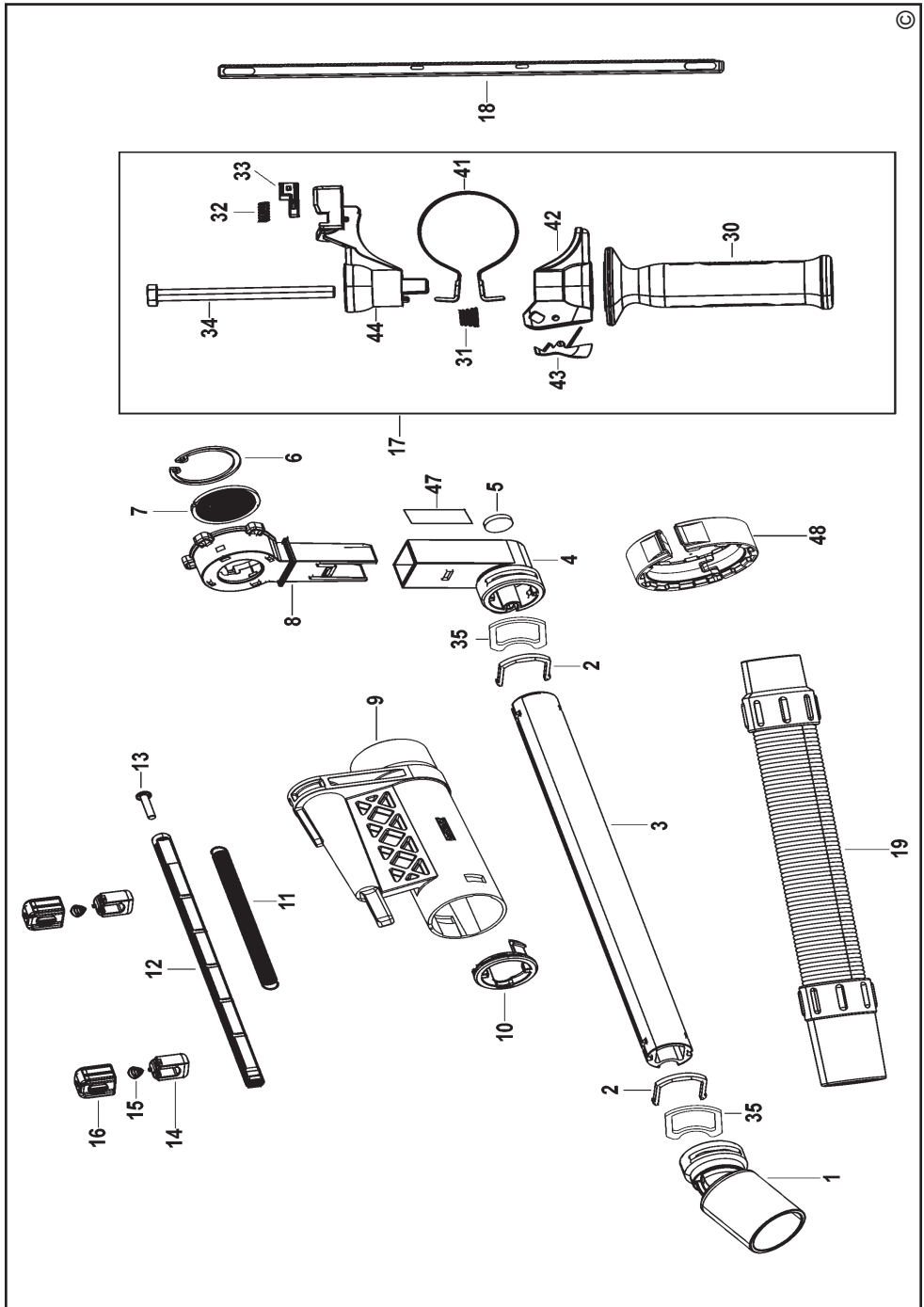
Pokud nebudete výrobek DEWALT dále používat nebo přejete-li si jej nahradit novým, nelikvidujte jej spolu s běžným komunálním odpadem. Zajistěte likvidaci tohoto výrobku v tříděném odpadu.



Tříděný odpad umožňuje recyklaci a opětovné využití použitých výrobků a obalových materiálů. Opětovné použití recyklovaných materiálů pomáhá chránit životní prostředí před znečištěním a snižuje spotřebu suroviny.

Při zakoupení nových výrobků vám prodejny, místní sběrný odpadů nebo recyklační stanice poskytnou informace o správné likvidaci elektroodpadů z domácnosti.

Společnost DEWALT poskytuje službu sběru a recyklace výrobků DEWALT po skončení jejich provozní životnosti. Chcete-li získat výhody této služby, odevzdejte prosím váš výrobek kterémukoli autorizovanému zástupci servisu, který nářadí odebere a zajistí jeho recyklaci.



ZÁRUKA

Společnost DEWALT je přesvědčena o kvalitě svých výrobků a nabízí mimořádnou záruku pro profesionální uživatele tohoto nářadí. Tato záruka je nabízena ve prospěch zákazníka a nijak neovlivní jeho zákonná záruční práva. Tato záruka platí ve všech členských státech EU a evropské zóny volného obchodu EFTA.

• 30 DNŮ ZÁRUKA VÝMĚNY •

Nejste-li s výkonem vašeho nářadí DEWALT zcela spokojeni, můžete jej do 30 dnů po zakoupení vrátit. Nářadí musí být v kompletním stavu jako při zakoupení a musí být dodáno na místo, kde bylo zakoupeno, kde bude provedena výměna nebo navrácení peněz. Nářadí musí být v uspokojivém stavu a musí být předložen doklad o jeho zakoupení.

• JEDNOROČNÍ SMLOUVA NA BEZPLATNÝ SERVIS •

Musí-li být během 12 měsíců po zakoupení provedena údržba nebo servis vašeho nářadí DEWALT, máte nárok na jedno bezplatné provedení tohoto úkonu. Tento úkon bude bezplatně proveden v autorizovaném servisu DEWALT. K nářadí musí být předložen doklad o jeho zakoupení. Tato oprava zahrnuje i práci. Tento bezplatný servis se nevztahuje na příslušenství a náhradní díly, pokud nejsou také kryty zárukou.

• JEDNOROČNÍ PLNÁ ZÁRUKA •

Dojde-li během 12 měsíců od zakoupení výrobku DEWALT k poškození tohoto výrobku z důvodu závady materiálu nebo špatného dílenského zpracování, společnost DEWALT zaručuje bezplatnou výměnu všech poškozených částí - nebo dle našeho uvážení - bezplatnou výměnu celého nářadí, za předpokladu, že:

- Závada nevznikla v důsledku neodborného zacházení.
- Výrobek byl vystaven běžnému použití a opotřebování.
- Výrobek nebyl opravován neoprávněnými osobami.
- Byl předložen doklad o zakoupení;
- Byl výrobek vrácen kompletní s původními komponenty.

Požadujete-li reklamaci, kontaktujte prodejce u kterého jste výrobek zakoupili nebo vyhledejte autorizovanou servisní organizaci. Seznam autorizovaných servisů DEWALT a podrobnosti o poprodejním servisu naleznete také na internetové adrese: www.2helpU.com.

STANLEY BLACK & DECKER CZECH REPUBLIC S.R.O.

Tůrkova 5b
149 00 Praha 4
Česká Republika
Tel.: 00420 261 009 772
Fax: 00420 261 009 784
Servis: 00420 244 403 247
www.dewalt.cz
obchod@sbdinc.com

STANLEY BLACK & DECKER SLOVAKIA S.R.O.

Vysoká 2/b
811 06 Bratislava
Tel.: 00420 261 009 772
Fax: 00420 261 009 784
www.dewalt.sk
obchod@sbdinc.com

BAND SERVIS

K Pasekám 4440
760 01 Zlín
Tel.: 00420 577 008 550,1
Fax: 00420 577 008 559
www.bandservis.cz
bandservis@bandservis.cz

BAND SERVIS

Paulínska 22
917 01 Trnava
Tel.: 00421 335 511 063
Fax: 00421 335 512 624
www.bandservis.sk
p.talajka@bandservis.sk

Právo na případné změny vyhrazeno.

06/2014

**TYP VÝROBKU:**

CZ	Výrobní kód	Datum prodeje	Razítko prodejny
SK	Výrobný kód	Dátum predaja	Podpis Pečiatka predajne Podpis

CZ Dokumentace záruční opravy			SK Dokumentácia záručnej opravy			
CZ	Číslo	Datum příjmu	Datum zakázky	Číslo zakázky	Závada	Razítko
SK	Číslo dodávky	Dátum príjmu	Dátum opravy	Číslo objednávky	Porucha	Podpis Pečiatka Podpis

CZ
Adresy servisu
Band servis
Klásterského 2
CZ-140 00 Praha 4
Tel.: 00420 244 403 247
Fax: 00420 241 770 167

CZ
Band servis
K Pasekám 4440
CZ-760 01 Zlín
Tel.: 00420 577 008 550,1
Fax: 00420 577 008 559
<http://www.bandservis.cz>

SK
Adresa servisu
Band servis
Paulínska ul. 22
SK-917 01 Trnava
Tel.: 00421 335 511 063
Fax: 00421 335 512 624