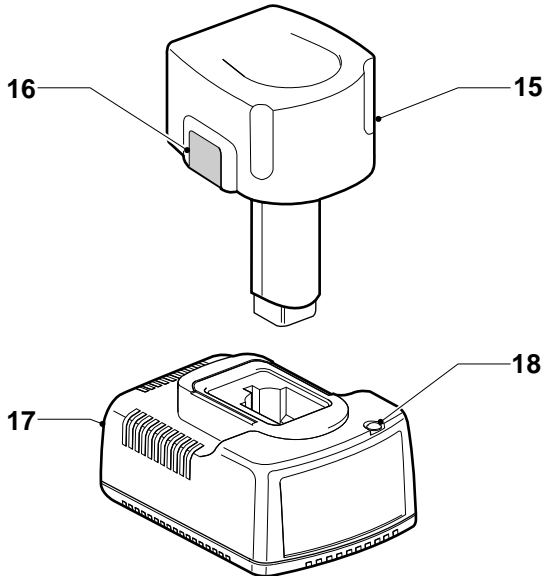
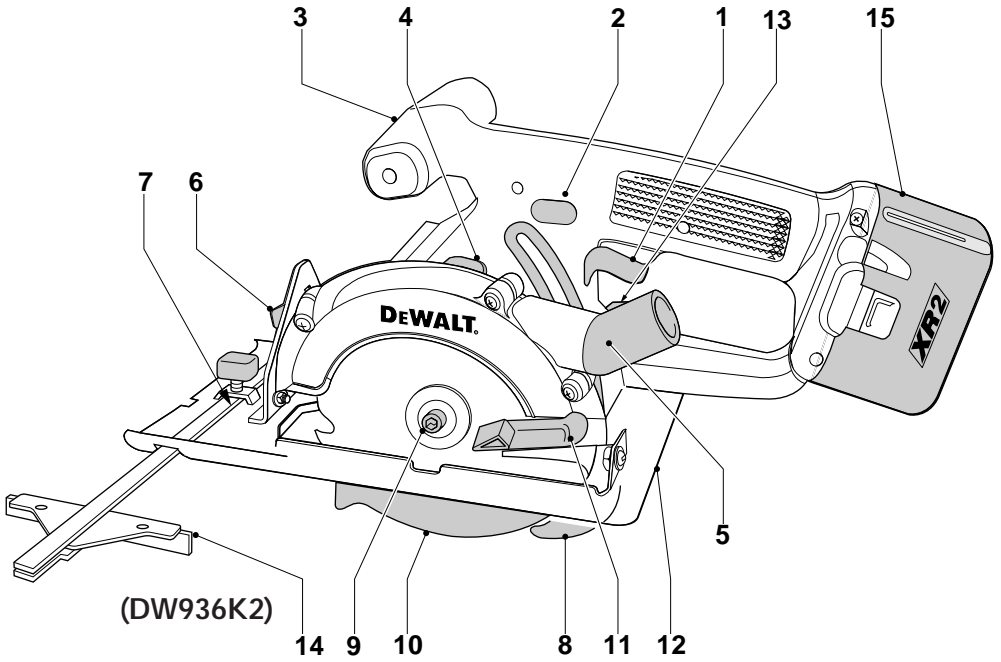
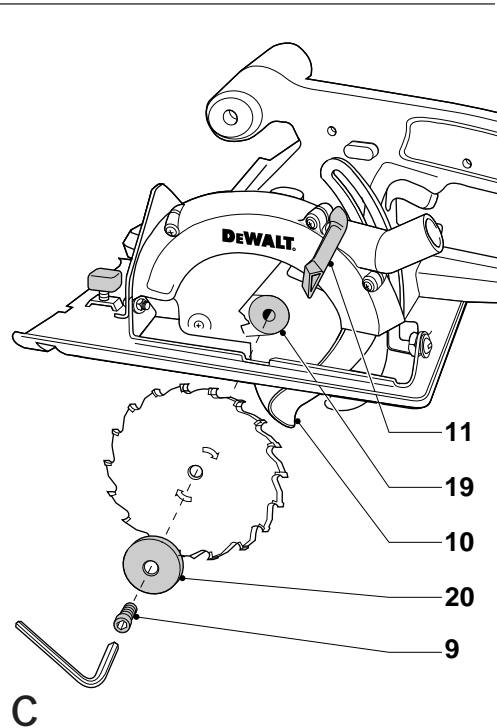
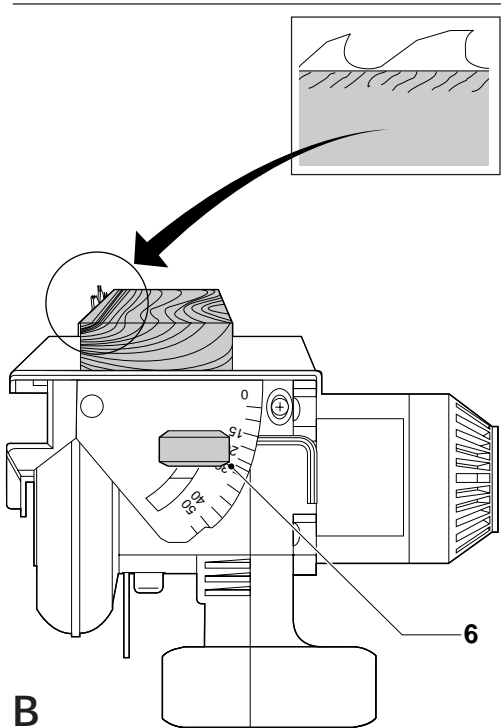

DEWALT®

DW935K2

DW936K2

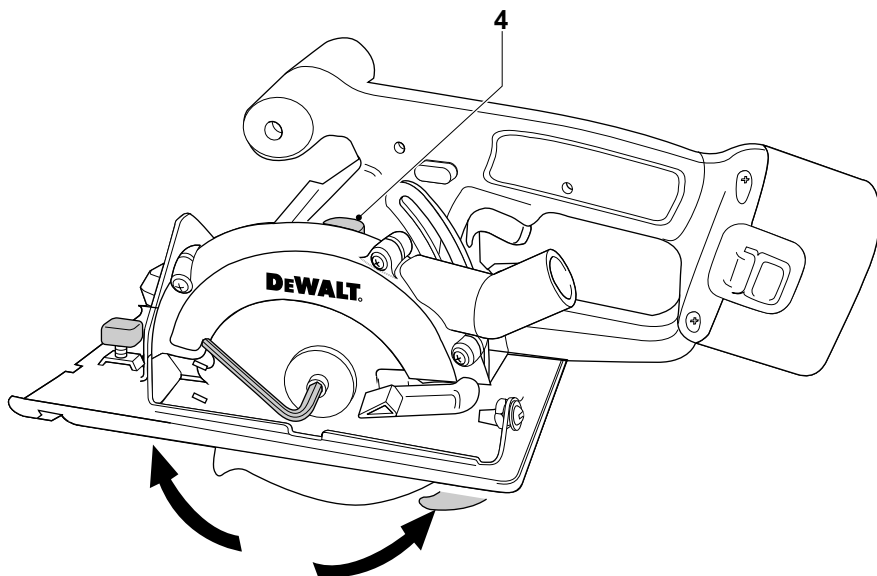
Dansk	1
Deutsch	8
English	16
Español	24
Français	32
Italiano	40
Nederlands	48
Norsk	55
Português	62
Suomi	70
Svenska	77
Türkçe	84
Ελληνικά	92



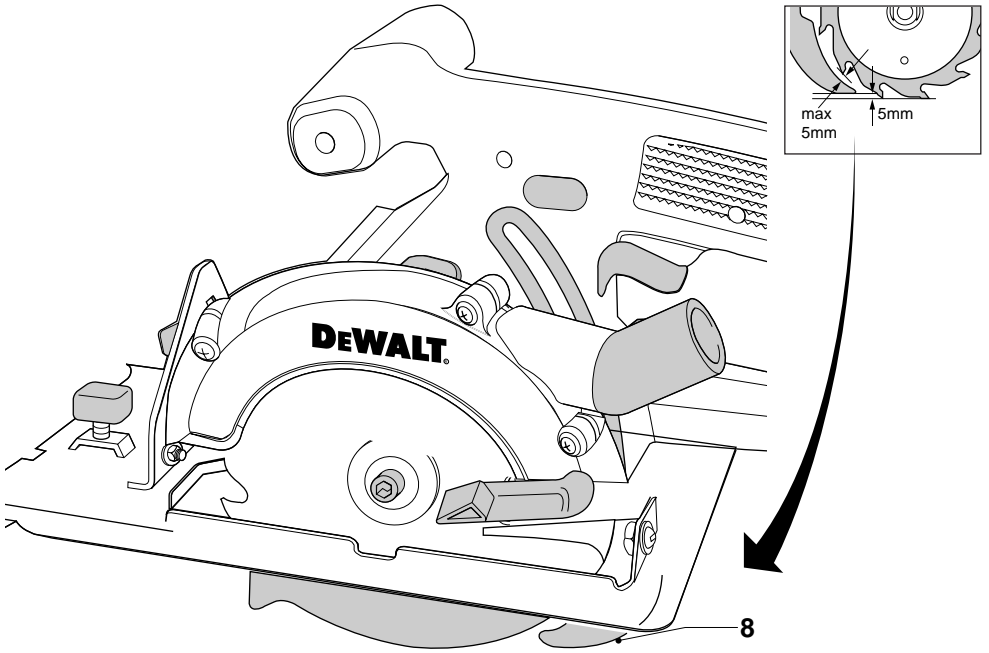


B

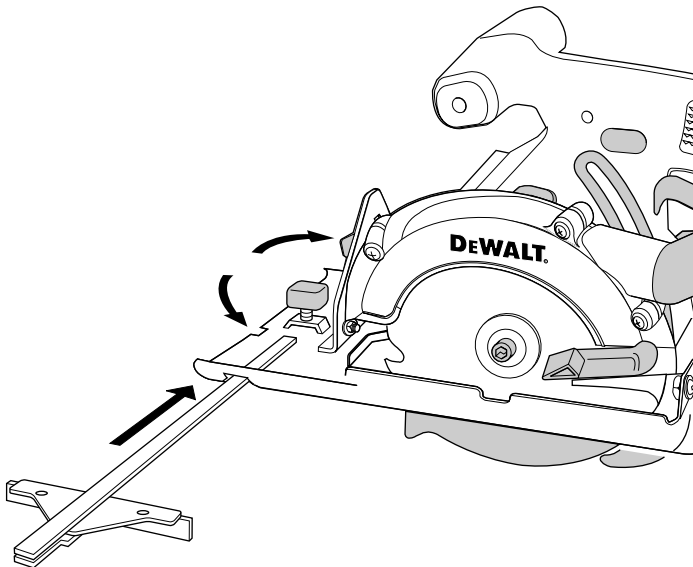
C



D



E



F

BATTERIDREJET TRIMSAV

DW935K2/DW936K2

Tillykke!

Du har valgt et DeWALT Elværktøj. Mange års erfaring, ihærdig produktudvikling og innovation gør DeWALT til en af de mest pålidelige partnere for professionelle brugere.

Indholdsfortegnelse

Tekniske data	da - 1
EF-Overensstemmelseserklæring	da - 1
Sikkerhedsinstruktioner	da - 2
Kontroller emballagens indhold	da - 4
Beskrivelse	da - 4
Elsikkerhed	da - 4
Samling og justering	da - 4
Brugervejledning	da - 5
Vedligeholdelse	da - 6
Garanti	da - 7

Tekniske data

	DW935K2	DW936K2
Spænding	V 14,4	18
Udgangseffekt (max.)	W 340	340
Omdrejningstal/min ubelastet	3.000	3.200
Klingediameter	mm 136	136
Savdybde	mm 41	41
Klingens tykkelse	mm 1,1	1,1
Klingehul	mm 10	10
Smigvinkeljustering	0 - 50°	0 - 50°
Vægt (uden batteri)	kg 3,3	3,3

Batteri	DE9091	DE9095
Spænding	V 14,4	18
Kapacitet	Ah 2,0	2,0
Vægt	kg 0,7	0,7

Lader	DE9107	DE9108
Spænding (lysnet)	V 230	230
Ladetid	h 1	1
Vægt	kg 0,4	0,4

Sikringer:

230 V maskiner	10 A
----------------	------

Følgende pictogrammer anvendes i denne håndbog:



Angiver risiko for personskade, livsfare eller ødelæggelse af værktøjet, hvis brugervejledningens instruktioner ikke følges.



Angiver elektrisk spænding.



Brandfare.

EF-Overensstemmelseserklæring



DW935K2/DW936K2

DeWALT erklærer at disse værktøjer er konstrueret i henhold til EU-direktiverne: 89/392/EØF, 89/336/EØF, 73/23/EØF, EN 50144, EN 55104, EN 55014, EN 61000-3-2 & EN 61000-3-3.

For yderligere information bedes De venligst kontakte DeWALT på nedenstående adresse eller se bagsiden af brugervejledningen.

Lydniveaulet er i overensstemmelse med EU-direktiverne 86/188/EØF & 89/392/EØF, målt i henhold til EN 50144:

	DW935K2	DW936K2
L_{PA} (lydniveau)	dB(A)* 84,4	83
L_{WA} (akustisk styrke)	dB(A) 92	91

* ved operatørens øre



Anvend høreværn, hvis lydniveaulet overstiger 85 dB(A).

Den vægtede geometriske middelværdi af accelerationsfrekvensen i henhold til EN 50144:

DW935K2	DW936K2
< 2,5 m/s ²	< 2,5 m/s ²

Produktudviklingsdirektør

Horst Großmann



DEWALT, Richard-Klinger-Straße 40,

D-65510, Idstein, Tyskland

Sikkerhedsinstruktioner

Læs brugsanvisningen igennem, inden maskinen tages i brug. Opbevar brugsanvisningen let tilgængeligt, så alle, der bruger maskinen, har adgang til brugsanvisningen. Foruden nedenstående instruktioner, bør Arbejdstilsynets regler altid følges.

ADVARSEL!

Når man anvender elværktøj, skal følgende grundlæggende sikkerhedsinstruktioner altid følges for at nedsætte risikoen for elektriske stød, personskader og brand.

1 Brug høreværn

Lydniveaueet ved bearbejdning af forskellige materialer kan variere, af og til overstiger niveauet 85 dB(A). For at beskytte sig selv, skal man altid anvende høreværn.

2 Hold arbejdsområdet i orden

Uordentlige arbejdsområder og arbejdsbænke indbyder til skader.

3 Tænk på arbejdsmiljøets indflydelse

Udsæt ikke elværktøj eller lader for regn. Anvend ikke elværktøj på fugtige eller våde pladser. Sørg for en god belysning over arbejdsområdet. Anvend ikke elværktøj i nærheden af let antændelige væsker eller gasser.

4 Hold børn borte

Lad ikke andre personer komme i kontakt med elværktøj eller ledningen. Uvedkommende personer skal holdes væk fra arbejdsområdet.

5 Opbevar værktøj sikkert

Når elværktøjet ikke anvendes, skal det opbevares på et tørt, højt placeret sted, låst inde, uden for børns rækkevidde.

6 Overbelast ikke elværktøj

Man arbejder bedre og mere sikkert inden for det anførte effektområde.

7 Brug det rigtige elværktøj

Tving ikke elværktøj til at udføre arbejde, som er beregnet til kraftigere værktøj. Brug ikke værktøj til formål, det ikke er beregnet til.

8 Klæd dig rigtigt på

Bær ikke løst hængende tøj eller smykker. De kan sidde fast i bevægelige dele. Gummihandsker og skridsikre sko anbefales ved udendørs arbejde. Brug håret, hvis du har langt hår.

9 Brug beskyttelsesbriller

Brug beskyttelsesbriller for at forhindre, at du får støv i øjnene, hvilket kan forårsage skade. Hvis der opstår meget støv, bruges også ansigtsmaske.

10 Sæt arbejdsemnet fast

Brug skruetvinger eller skruestik for at spænde arbejdsemnet fast. Det er sikrere end at bruge hånden, og du får begge hænder fri til arbejdet.

11 Stræk dig ikke for meget

Sørg for, at du altid har sikkert fodfæste og balance.

12 Vedligehold værktøjet omhyggeligt

Hold værktøjet skarpt og rent. Følg instruktionerne med hensyn til pasning og udskiftning af tilbehør. Hold håndtagene tørre, rene og fri for olie og fedt.

13 Fjern batteriet

Afmonter batteriet fra værktøjet, når det ikke er i brug, inden service og ved udskiftning af tilbehør såsom savklinge, bor eller fræsere.

14 Fjern nøglerne

Kontroller at nøgler og justerværktøj er fjernet fra elværktøjet, inden det startes.

15 Vær opmærksom

Se på det, du gør. Brug din sunde fornuft. Brug ikke elværktøjet, når du er træt.

16 Kontroller elværktøjet for skader

Inden fortsat brug af elværktøjet, skal eventuelle beskadigede sikringsanordninger og andre defekte dele kontrolleres nøje for at finde ud af, om de fortsat kan fungere rigtigt og udføre den planlagte funktion. Kontroller at de bevægelige dele fungerer upåklageligt og ikke klemmer, at ingen dele er gået i stykker, at alle dele er rigtigt monterede, og at andre forhold, der kan påvirke driften, er i orden. En sikkerhedsanordning eller en anden del, som er beskadiget, skal repareres eller udskiftes af et anerkendt serviceværksted, hvis intet andet er anført i brugsanvisningen. Fejlbehæftede afbrydere skal udskiftes hos et autoriseret serviceværksted. Brug ikke elværktøjet, hvis afbryderen ikke kan kobles til eller fra.

17 For din personlige sikkerhed

Brug kun tilbehør og dele, der er anbefalet i brugsanvisningen og katalogerne. Anvendelsen af andet værktøj eller tilbehør end det, der anbefales i brugsanvisningen eller katalogerne kan medføre risiko for personskader.

18 Få dit værktøj repareret hos et autoriseret DeWALT serviceværksted

Dette elværktøj overholder de relevante sikkerhedsforskrifter. For at undgå fare, må reparationer af eludstyr kun foretages af autoriserede serviceværksteder.

Yderligere sikkerhedsanvisninger for batteriet



Brandfare. Undgå at kortslutte kontakterne på et frakoblet batteri med metalgenstande (ved f.eks. at have nøgler i samme lomme som batteriet).

- Batterivæsken, en 25-30% opløsning af kaliumhydroksid, kan være skadelig. Ved hudkontakt skal der omgående skylles med vand. Neutraliser med en mild syre såsom citronsaft eller eddike. Ved øjenkontakt skylles med rigeligt med vand i mindst 10 minutter. Opsøg læge.
- Forsøg aldrig at åbne et batteri.

Etiketter på laderen og batteriet

Etiketterne på laderen og batteriet viser følgende piktogrammer:



Batteriet oplader



Batteriet er opladet



Batteriet er defekt



Rør dem ikke med strømledende materialer



Oplad ikke et beskadiget batteri



Læs brugsanvisningen før laderen tages i brug



Må kun anvendes til opladning af DeWALT-batterier; andre batterier kan revne og forårsage skader.



Må ikke udsættes for væske



En beskadiget ledning bør omgående udskiftes



Temperatur for opladning +4 °C til +40 °C



Følg givne anbefalinger med hensyn til at skille sig af med batteriet



Brænd ikke batteriet

Yderligere sikkerhedsanvisninger for rundsave

Savning

- Fjern alle søm og metalgenstande fra emnet, før arbejdet påbegyndes.
- Forsøg ikke at save i meget små emner.
- Forsøg aldrig efter frakobling at stoppe klingens ved at trykke mod siden af klingens.
- Sæt aldrig savens på et bord eller en arbejdsbænk uden at den først frakobles.

Beskyttelsesanordninger

- Rundsave må kun bruges til savning af træ og plast.
- Sørg for at alle anordninger, der afskærmer savklingen, er i perfekt funktionstilstand.
- Bloker aldrig savklingens afskærmning.
- Frigør omgående afskærmningen, hvis den sidder fast og brug ikke savens, mens afskærmningen er blokeret.
- Spaltekniven må ikke fjernes.
- Spaltekniven skal indstilles korrekt. Afstanden mellem den tandede kant og spaltekniven må højst være 5 mm og højdeforskellen mellem spaltekniven og den tandede kant må højst være 5 mm (fig. E).

Kontrol og udskiftning af savklingen

- Der må kun anvendes savklinger, der opfylder de i denne brugsanvisning angivne specifikationer.
- Der bør ikke anvendes savklinger, hvis hoveddel er tykkere eller hvis deling er mindre end spalteknivens tykkelse.
- Brug kun skarpe savklinger i perfekt tilstand. Revnede eller bøjedede savklinger skal omgående kasseres og udskiftes.
- Sørg for at savklingen sidder godt fast og drejer i den rigtige retning.

Specielle anvendelser

- Ved savning på langs af smalle emner (bredde under 80 mm), anvendes en støtteliste langs den langsgående kant.
- Ved savning med emnet fastspændt skal man anvende anordninger, der sikrer mod at emnet slår tilbage.
- Ved savning af træ med runde tværsnit skal man anvende en anordning til at holde emnet fast på begge sider af savklingen for at forhindre at det glider.
- Sørg for at afsavede træemner ikke kan blive fanget af savklings tænder og derved blive slynget væk.

Sikring mod tilbageslag

- Tilbageslag opstår, når saven hurtigt begynder at blokere og saven derved presses tilbage mod brugeren. Udløs omgående kontakten, hvis klingens sætter sig fast eller saven blokerer.
- Hold savklingen skarp.
- Sørg for at understøtte store plader i savområdet.
- Brug støtteliste eller kantstøtte ved kløvning.
- Pres ikke med saven.
- Fjern ikke saven fra emnet, mens savklingen roterer.

Kontroller emballagens indhold

Emballagen indeholder:

- 1 Batteridrevet trimsav
- 1 Savklinge
- 1 Umbrachonøgle
- 1 Parallelanslag (DW936K2)
- 2 Batterier
- 1 Batterilader
- 1 Kasse
- 1 Brugervejledning
- 1 Tegning

- Kontroller, at værktøjet, komponenter eller tilbehør ikke er blevet beskadiget under transporten.
- Tag dig tid til at læse og forstå denne brugervejledning, før du tager værktøjet i brug.

Beskrivelse (fig. A)

Den batteridrevne DeWALT trimsav er udviklet med henblik på professionel anvendelse.

- 1 Afbryder med variabel hastighedskontrol
- 2 Startspærre
- 3 Forreste håndtag
- 4 Spindellås
- 5 Støvudsugningsadapter
- 6 Smigindstilling
- 7 Indikator for savspor
- 8 Spaltekniv
- 9 Klingeflange
- 10 Underste beskyttelsesskærm
- 11 Håndtag til underste beskyttelsesskærm
- 12 Savbord
- 13 Dybdejusteringsknap
- 14 Parallelanslag (DW936K2)
- 15 Batteri

Lader

Din DeWALT lader eller oplade batterier fra 7,2 til 14,4 V (DW935K2) eller 7,2 til 18 V (DW936K2) på en time.

- 15 Batteri
- 16 Udløserknapper
- 17 Lader
- 18 Ladeindikator (rød)

Elsikkerhed

Laderen er kun beregnet til én spænding. Kontroller, at strømforsyningen svarer til spændingen på typeskiltet.



Laderen er dobbelt isoleret i henhold til EN 50144; jordledning er derfor ikke påkrævet.

Samling og justering



- Før samlingen og justeringen skal batteriet altid afmonteres.
- Slå altid værktøjet fra (OFF), før batteriet monteres eller afmonteres.

Batteri (fig. A)

Opladning af batteriet

Når batteriet skal oplades for første gang eller efter længere tids opbevaring, kan det kun oplades 80%. Efter flere opladninger og afladninger vil batteriet nå op på fuld kapacitet. Kontroller altid lysnettets strøm, før batteriet oplades. Hvis lysnettet er i orden, men batteriet ikke oplades, skal laderen indleveres hos en autoriseret DEWALT forhandler. Under opladningen kan laderen og batteriet blive varme. Dette er normalt og indebærer ikke noget problem.



Oplad ikke batteriet ved en omgivelsestemperatur på under 4 °C eller over 40 °C. Anbefalet ladetemperatur: ca. 24 °C.

- Batteriet (15) oplades ved at sætte det i laderen (17) som vist på tegningen og tilslutte laderen. Sørg for at batteriet sidder korrekt i laderen. Den røde ladeindikator (18) blinker. Efter ca. 1 time holder den op med at blinke og begynder at lyse konstant. Batteriet er nu helt opladet. Batteriet kan derefter tages af når som helst eller det kan blive siddende i laderen, så længe det skal være.

Montering og afmontering af batteriet

- Sæt batteriet ind i pistolgrebet, indtil der høres et klik.
- Batteriet fjernes ved at trykke på de to udløserknapper (16) samtidigt og trække batteriet ud af pistolgrebet.

Justering af savdybde (fig. A & B)

- Løsn dybdejusteringsknappen (13).
- Flyt savbordet (12) for at opnå den korrekte savdybde.
- Spænd dybdejusteringsknappen (13).



For at opnå optimalt resultat bør savdybden være ca. 3 mm større end materialets tykkelse (se indsat tegning på figur B).

Smigjustering (fig. A & B)

Smigvinklen kan indstilles mellem 0° og 50°.

- Løsn smigindstillingen (6).
- Indstil smigvinklen ved at dreje savbordet (12), indtil mærket står ud for den ønskede vinkel på skalaen.

- Spænd smigindstillingen (6).

Savbordindstilling for 90° snit (fig. A)

- Indstil saven på 0° smigvinkel.
- Træk beskyttelsesskærmen tilbage ved hjælp af håndtaget (11) og læg saven på klingesiden.
- Løsn smigindstillingen (6).
- Stil en vinkel mod klingens og savbordet og indstil på 90°.
- Løsn umbrachoskrue med en nøgle og flyt justeringsskrue, så savbordet stopper ved den korrekte vinkel. Lås justeringsskrue ved at spænde skrue.
- Indstil ved behov indikatoren på "0"-position.

Udskiftning af savklingen (fig. C & D)

- Aktiver spindellåsen (4) og skru klingeeflängen (9) ud ved at dreje den med uret med den medfølgende umbrachonøgle.
- Træk den underste skærm (10) tilbage ved hjælp af håndtaget (11) og udskift klingen. Monter skiverne (19 & 20) på de korrekte steder.
- Kontroller klingens rotationsretning.
- Drej klingeeflängen (9) i med hånden, så den holder skiven på plads. Drej mod uret.
- Tryk på låseknappen (4) mens spindelen drejes, indtil klingen holder op med at rotere.
- Spænd klingeeflängen godt med umbrachonøglen.

Justering af spaltekniven (fig. E)

Se den indsatte tegning på figur E vedrørende korrekt justering af spaltekniven (8).

Indstil spalteknivens mellemrum efter udskiftning af savklingen eller ved behov.

- Indstil savdybden til 0 mm for at kunne komme til spalteknivens holdere.
- Løsn holderne og træk spaltekniven ud til maksimal længde.
- Indstil spillerummet og spænd holderne.

DW936K2 - Sådan indstilles parallelanslaget (fig. F)

- Anbring parallelanslaget (14) som vist.

Brugervejledning



- Overhold altid sikkerhedsinstruktionerne og gældende foreskrifter.
- Sørg for at materialet, der skal saves, er godt fastspændt.

- Undgå overbelastning. Pres kun ganske lidt med værktøjet og undgå at presse sidelæns.

Før værktøjet tages i brug:

- Sørg for at batteriet er (helt) opladet.
- Sørg for at afskærmningerne er korrekt monteret. Savklings afskærmning skal være i lukket position.
- Se til at klingens roterer i den retning, der angives med pile på klingens.
- Brug ikke for slidte savklinger.

Til- og frakobling (fig. A)

Af sikkerhedsårsager er afbryderen (1) på trimsaven udstyret med en spærre (2).

- Tryk på spærren for at låse værktøjet op.
- Tryk på spærren for at starte værktøjet. Når spærren slippes, aktiveres spærren automatisk for at forhindre, at maskinen startes ved en fejltagelse.



Start eller stop ikke maskinen, når savklingen rører ved arbejdsemnet eller ved andre materialer.

Howdan man holder og styrer trimsaven (fig. A)

- Hold på DeWALT-maskinen ved at gribe godt fat om hovedhåndtaget og forreste håndtaget (3) for at kunne styre saven ordentligt.
- Da snittet bliver glattere på den side, hvor savklingen efterlader arbejdsemnet, bør dette spændes fast så bagsiden vender mod klingens.
- Brug indikatoren (7) til at følge den tegnede linie på arbejdsemnet. Indikatoren følger savklingsens venstre (ydre) side.



Støvsugning (fig. A)

Din DeWALT trimsav er udstyret med en adapter for støvsugning (5).

- Brug altid en udsuger, der opfylder de gældende bestemmelser vedrørende støvsugning ved savning af træ. Støvsugerslangen på de fleste støvsugere passer direkte på adapteren.
- Brug aldrig en støvsuger uden at bruge beskyttelse mod gnisten ved savning i metal.

Nærmere oplysninger om tilbehør fås hos Deres forhandler.

Vedligeholdelse

Dit elværktøj er fremstillet til at kunne fungere i meget lang tid med mindst mulig vedligeholdelse. For at værktøjet skal kunne fungere tilfredsstillende hele tiden, er det dog vigtigt, at værktøjet behandles korrekt og rengøres jævnligt.



Smøring

Dit elværktøj kræver ingen ekstra smøring.



Rengøring

- Hold ventilationshullerne åbne og rengør maskinhuset jævnligt med en blød klud.
- Tag ladeaggregatet ud af stikket før rengøring af kabinettet med en blød klud.
- Fjern batteriet før rengøring af el-værktøjet.

Miljø



Genopladeligt batteri

Dette langtidsholdbare batteri skal genoplades, når det ikke længere afgiver tilstrækkelig strøm til opgaver, som det klarede tidligere. Når batteriet ikke længere kan anvendes, skal det affaldshåndteres under hensyntagen til miljøet.

- Tøm batterierne for energi ved at opbruge ladingen helt. Fjern dem derefter fra værktøjet.
- NiCad-batterier kan genanvendes.

Af miljøhensyn bør batterierne afleveres til et af de opsamlingssteder, der findes i din kommune, eller til et DeWALT serviceværksted.

De indsamlede batterier vil blive genanvendt eller korrekt affaldshåndteret.

OBS! Som forbruger har man ansvaret for at batteriet afhændes på bedste vis.



Opslidt værktøj

Når din maskine er slidt op, beskyt da naturen ved ikke at kaste den bort sammen med almindeligt affald. Aflever den til et opsamlingssted i din kommune eller til et DeWALT serviceværksted.

DeWALT service

Skulle der opstå fejl på produktet, indlever det altid til et autoriseret serviceværksted. Se aktuelt katalog/prisliste om yderligere information eller kontakt DeWALT.

På grund af forskning og udvikling kan ovenstående specifikationer ændres, hvilket ikke meddeles separat.

GARANTI

• 30 DAGE TILFREDS-KUNDE GARANTI •

Fuld tilfredshed eller pengene tilbage. Hvis du ikke er helt tilfreds med dit DeWALT-værktøj, kan du returnere værktøjet til forhandleren inden 30 dage efter købet og få dine penge refunderet eller værktøjet ombyttet. Værktøjet skal indleveres komplet, og købsnotaen skal forevises.

• 1 ÅRS FRI VEDLIGEHOLDELSERVICE •

Vedligeholdelsen eller service af dit DeWALT-værktøj inden for de første 12 måneder efter købet er gratis hos vore autoriserede serviceværksteder. Fri forebyggende service omfatter arbejds- og reservedelsomkostninger, udgifter til tilbehør dækkes ikke. Husk at medbringe kvitteringen.

• ET ÅRS FULD GARANTI •

Hvis et DeWALT-værktøj bliver defekt på grund af materiale-eller produktionsfejl inden for de første 12 måneder fra købsdatoen, vil de defekte komponenter blive udskiftet gratis eller også udskiftes enheden uden beregning under følgende forudsætninger:

- At apparatet ikke er anvendt forkert.
- At der ikke er udført uautoriserede reparationer.
- At dateret købsnota forevises.

Denne garanti tilbydes som en ekstra service og er et tillæg til forbrugers øvrige rettigheder.

Oplysninger om nærmeste DeWALT-autoriserede serviceværksted, se aktuelt katalog for videre information eller kontakt DeWALT.

AKKU-TRIMMSÄGE DW935K2/DW936K2

Herzlichen Glückwunsch!

Sie haben sich für ein Elektrowerkzeug von DeWALT entschieden, das die lange DeWALT-Tradition fortsetzt, nur ausgereifte und in zahlreichen Tests bewährte Qualitätsprodukte für den Fachmann anzubieten. Lange Jahre der Erfahrung und kontinuierliche Weiterentwicklung machen DeWALT zu Recht zu einem verlässlichen Partner aller professionellen Anwender.

Inhaltsverzeichnis

Technische Daten	de - 1
EG-Konformitätserklärung	de - 1
Sicherheitshinweise	de - 2
Überprüfen der Lieferung	de - 4
Gerätebeschreibung	de - 5
Elektrische Sicherheit	de - 5
Verlängerungskabel	de - 5
Zusammenbauen und Einstellen	de - 5
Gebrauchsanweisung	de - 7
Wartung	de - 7
Garantie	de - 8

Technische Daten

		DW935K2	DW936K2
Spannung	(Volt)	14,4	18
Max. Ausgangsleistung	(Watt)	340	340
Leerlaufdrehzahl	(min ⁻¹)	3.000	3.200
Sägeblattdurchmesser	(mm)	136	136
Max. Schnitttiefe	(mm)	41	41
Stärke des Sägeblattkörpers	(mm)	1,1	1,1
Sägeblattbohrung	(mm)	10	10
Gehrungswinkelbereich		0 - 50°	0 - 50°
Gewicht (ohne Akku)	(kg)	3,3	3,3

Akku		DE9091	DE9095
Spannung	(Volt)	14,4	18
Kapazität	(Ah)	2,0	2,0
Gewicht	(kg)	0,7	0,7

Ladegerät		DE9107	DE9108
Netzspannung	(Volt)	230	230
Ladezeit	(h)	1	1
Gewicht	(kg)	0,4	0,4

Mindestabsicherung des Stromkreises:	
230-V-Elektrowerkzeuge	10 A

Folgende Symbole werden in dieser Anleitung verwendet:



Achtung: Verletzungsgefahr, Lebensgefahr oder mögliche Beschädigung des Elektrowerkzeuges infolge der Nichtbeachtung der Anweisungen dieser Anleitung!



Elektrische Spannung



Feuergefahr

EG-Konformitätserklärung



DW935K2/DW936K2

DeWALT erklärt hiermit, daß diese Elektrowerkzeuge entsprechend den Richtlinien und Normen 89/392/EWG, 89/336/EWG, 73/23/EWG, EN 50144, EN 55104, EN 55014, EN 61000-3-2 und EN 61000-3-3 konzipiert wurden.

Für weitere Informationen wenden Sie sich bitte an die Adresse weiter unten oder an eine der auf der Rückseite dieser Anleitung genannten Niederlassungen.

Die Höhe des Schalldrucks entspricht den Richtlinien der Europäischen Gemeinschaft 86/188/EWG und 89/392/EWG gemessen nach EN 50144:

		DW935K2	DW936K2
L _{PA}	(Schalldruck) dB(A)*	84,4	83
L _{WA}	(Schalleistung) dB(A)	92	91

* Arbeitsplatzbezogener Emissionswert



Tragen Sie bei einem Schalldruck über 85 dB(A) einen Gehörschutz.

Gewichteter Effektivwert der Beschleunigung nach EN 50144:

	DW935K2	DW936K2
	< 2,5 m/s ²	< 2,5 m/s ²

Direktor Produktentwicklung
Horst Großmann



DeWALT, Richard-Klinger-Straße 40,
D-65510, Idstein, Deutschland

Sicherheitshinweise

Beim Gebrauch von Elektrowerkzeugen sind zum Schutz gegen elektrischen Schlag, Verletzungs- und Feuergefahr die nationalen Sicherheitsvorschriften zu beachten. Lesen Sie folgende Sicherheitshinweise, bevor Sie das Elektrowerkzeug benutzen. Bewahren Sie diese Sicherheitshinweise gut auf!

Allgemeines

- 1 Halten Sie Ihren Arbeitsbereich in Ordnung**
Unordnung im Arbeitsbereich führt zu Unfallgefahren.
- 2 Berücksichtigen Sie Umgebungseinflüsse**
Setzen Sie Elektrowerkzeuge keiner Nässe aus. Sorgen Sie für eine gute Beleuchtung des Arbeitsbereiches. Benutzen Sie Elektrowerkzeuge nicht in der Nähe von brennbaren Flüssigkeiten oder Gasen.
- 3 Schützen Sie sich vor elektrischem Schlag**
Vermeiden Sie Körperberührung mit geerdeten Teilen, z.B. Rohren, Heizkörpern, Herden und Kühlschränken. Bei extremen Einsatzbedingungen (z.B. hohe Feuchtigkeit, Entwicklung von Metallstaub usw.) kann die elektrische Sicherheit durch Vorschalten eines Trenntransformators oder eines Fehlerstrom-(FI-)Schutzschalters erhöht werden.
- 4 Halten Sie Kinder fern!**
Sorgen Sie dafür, daß andere Personen das Werkzeug oder Kabel nicht berühren, halten Sie speziell Kinder von Ihrem Arbeitsbereich fern.
- 5 Bewahren Sie Ihre Werkzeuge sicher auf**
Unbenutzte Werkzeuge sollten in trockenen, verschlossenen Räumen und für Kinder nicht erreichbar aufbewahrt werden.

6 Tragen Sie geeignete Arbeitskleidung

Tragen Sie keine weite Kleidung oder Schmuck. Sie können von sich bewegenden Teilen erfaßt werden. Beim Arbeiten im Freien sind Arbeitshandschuhe und rutschfestes Schuhwerk empfehlenswert. Tragen Sie bei langen Haaren ein Haarnetz.

7 Benutzen Sie eine Schutzbrille

und verwenden Sie eine Atemmaske bei staub- und spanerzeugenden Arbeiten.

8 Beachten Sie den Höchstschalldruck

Tragen Sie bei einem Schalldruck über 85 dB(A) einen geeigneten Gehörschutz.

9 Sichern Sie das Werkstück

Benutzen Sie Spannvorrichtungen oder einen Schraubstock, um das Werkstück festzuhalten. Es ist damit sicherer gehalten und ermöglicht die Bedienung des Elektrowerkzeuges mit beiden Händen.

10 Achten Sie auf einen sicheren Stand

Achten Sie auf einen sicheren Stand, um in jeder Arbeitsposition das Gleichgewicht zu halten.

11 Seien Sie stets aufmerksam

Konzentrieren Sie sich auf Ihre Arbeit. Gehen Sie vernünftig vor. Verwenden Sie das Werkzeug nicht, wenn Sie müde sind.

12 Lassen Sie keine Werkzeugschlüssel stecken

Überprüfen Sie vor dem Einschalten, ob die Schlüssel und Einstellwerkzeuge entfernt sind.

13 Benutzen Sie das richtige Werkzeug

Die bestimmungsgemäße Verwendung ist in dieser Betriebsanleitung beschrieben. Verwenden Sie keine zu schwachen Werkzeuge oder Vorsatzgeräte für schwere Arbeiten. Mit dem richtigen Werkzeug erzielen Sie eine optimale Qualität und gewährleisten Ihre persönliche Sicherheit.

Warnung! Das Verwenden anderer als der in dieser Anleitung empfohlenen Vorsatzgeräte und Zubehörteile oder die Ausführung von Arbeiten mit diesem Elektrowerkzeug, die nicht der bestimmungsgemäßen Verwendung entsprechen, kann zu Unfallgefahr führen.

14 Pflegen Sie Ihre Werkzeuge mit Sorgfalt

Halten Sie Ihre Werkzeuge scharf und sauber, um gut und sicher arbeiten zu können. Befolgen Sie die Wartungsvorschriften und die Hinweise für den Werkzeugwechsel. Kontrollieren Sie regelmäßig den Stecker und das Kabel und lassen Sie diese bei Beschädigung von einer DeWALT-Kundendienstwerkstatt erneuern.

Kontrollieren Sie Verlängerungskabel regelmäßig und ersetzen Sie sie im Falle einer Beschädigung. Halten Sie alle Schalter trocken, sauber und frei von Öl und Fett.

15 Kontrollieren Sie Ihr Elektrowerkzeug auf Beschädigungen

Vor Gebrauch ist das Elektrowerkzeug auf einwandfreie und bestimmungsgemäße Funktion zu überprüfen. Überprüfen Sie, ob die beweglichen Teile einwandfrei funktionieren und ob Teile beschädigt sind. Sämtliche Teile müssen richtig montiert sein und alle Bedingungen erfüllen, um den einwandfreien Betrieb des Elektrowerkzeuges zu gewährleisten. Beschädigte Teile und Schutzvorrichtungen müssen vorschriftsgemäß repariert oder ausgetauscht werden. Benutzen Sie das Elektrowerkzeug nicht, wenn der Schalter defekt ist. Beschädigte Schalter müssen durch eine DeWALT-Kundendienstwerkstatt ersetzt werden.

16 Entnehmen Sie den Akku

Entnehmen Sie den Akku bei Nichtgebrauch, vor der Wartung und beim Werkzeugwechsel.

17 Lassen Sie Reparaturen nur von einer DeWALT-Kundendienstwerkstatt ausführen

Dieses Elektrowerkzeug entspricht den einschlägigen Sicherheitsbestimmungen. Reparaturen dürfen nur von einer DeWALT-Kundendienstwerkstatt ausgeführt werden, andernfalls kann Unfallgefahr für den Betreiber entstehen.

Zusätzliche Sicherheitshinweise für Akkus



Feuergefahr! Vermeiden Sie, daß Metallteile die Anschlüsse eines nicht am Werkzeug befindlichen Akkus kurzschließen (z.B. Schlüssel, die mit dem Akku zusammen in einer Tasche getragen werden).

- Die Akkufflüssigkeit, eine 25 bis 30% starke Kaliumhydroxidlösung, kann schädlich sein. Falls die Lösung mit der Haut in Berührung kommt, spülen Sie sofort mit reichlich Wasser. Neutralisieren Sie die Lösung mit einer milden Säure wie Zitronensaft oder Essig. Falls die Lösung mit den Augen in Berührung kommt, spülen Sie mindestens 10 Minuten lang mit reichlich klarem Wasser.
- Versuchen Sie niemals, einen Akku zu öffnen.

Schilder am Ladegerät und am Akku

Die Schilder am Ladegerät und am Akku zeigen folgende Symbole:



Akku wird geladen



Akku ist geladen



Akku ist defekt



Fassen Sie nicht mit elektrisch leitenden Gegenständen in das Gerät



Laden Sie nie einen beschädigten Akku, sondern ersetzen Sie diesen sofort



Lesen Sie vor Gebrauch sorgfältig die Bedienungsanleitung



Verwenden Sie nur DeWALT-Akkus; andere Akkus könnten platzen und zu Sach- und Personenschäden führen



Setzen Sie das Gerät keiner Nässe aus



Lassen Sie beschädigte Kabel sofort ersetzen



Laden Sie nur bei einer Umgebungstemperatur zwischen +4 °C und +40 °C



Lassen Sie den Akku am Ende des technischen Lebens mit Rücksicht auf die Umwelt fachgerecht entsorgen



Werfen Sie den Akku nicht ins Feuer

Zusätzliche Sicherheitshinweise für Kreissägen

Beim Sägen

- Vor dem Arbeitsbeginn müssen alle Nägel und Metallgegenstände aus dem Werkstück entfernt werden.
- Versuchen Sie nicht, extrem kleine Werkstücke zu sägen.
- Nach dem Ausschalten der Handkreissäge darf das Sägeblatt niemals durch seitliches Gegendrücken abgebremst werden.
- Legen Sie die Handkreissäge grundsätzlich nur in ausgeschaltetem Zustand auf den Arbeitstisch oder die Werkbank ab.

Vorrichtungen für einen sicheren Betrieb

- Stellen Sie sicher, daß die Handkreissäge ausschließlich zur Holz- und Kunststoff- bearbeitung verwendet wird.
- Vergewissern Sie sich, daß alle Vorrichtungen, die das Sägeblatt abdecken, einwandfrei funktionieren.
- Blockieren Sie niemals den Blattschutz.
- Lösen Sie einen verklemmten Blattschutz sofort. Verwenden Sie die Säge nie mit verklemmten oder blockiertem Blattschutz.
- Der Spaltkeil darf nicht entfernt werden.
- Der Spaltkeil ist richtig einzustellen; der Abstand zwischen Spaltkeil und Zahnkranz sollte max. 5 mm und die Höhendifferenz zwischen Spaltkeil und Zahnkranz max. 5 mm betragen (vgl. Abb. E).

Prüfen und Auswechseln des Sägeblattes

- Es dürfen grundsätzlich nur Sägeblätter verwendet werden, die den in dieser Anleitung enthaltenen Kenndaten entsprechen.
- HSS-Sägeblätter (aus HSS-Stahl) sollten nicht verwendet werden.
- Es sollten ausschließlich scharfe und einwandfrei arbeitende Sägeblätter verwendet werden; rissige oder verbogene Sägeblätter sind sofort auszuwechseln.
- Es ist darauf zu achten, daß das Sägeblatt fest montiert ist und in die richtige Richtung dreht.

Spezialanwendungen

- Beim Längssägen schmaler Werkstücke (Breite kleiner als 80 mm) ist am Parallelanschlag ein Schiebestock zu verwenden.

- Wenn mit einem fest eingeklemmten Werkstück gearbeitet wird, sollten Vorrichtungen zum Verhindern von Rückschlag verwendet werden.
- Beim Sägen von Rundholz ist das Werkstück beiderseits des Sägeblattes gegen Verdrehen zu sichern.
- Es muß darauf geachtet werden, daß abgeschnittene Stücke nicht vom Zahnkranz des Sägeblattes erfaßt und weggeschleudert werden.

Schutz vor Rückschlag

- Ein Rückschlag kann auftreten, wenn die Säge sich plötzlich verklemmt. Dadurch entsteht ein Gegendrehmoment, das zum Rückschlag der Säge führt. Lassen Sie deshalb sofort den Schalter los, wenn das Sägeblatt sich verklemmt oder die Säge sich festfährt.
- Halten Sie die Sägeblätter scharf.
- Große Werkstücke müssen um den Sägebereich ausreichend abgestützt werden.
- Verwenden Sie beim Längssägen den Parallelanschlag oder ein Führungslineal.
- Während des Sägens darf die Säge nicht mit drehendem Sägeblatt aus dem Material genommen werden. Lassen Sie erst den EIN-/AUS-Schalter los und warten Sie, bis das Sägeblatt stillsteht.

Überprüfen der Lieferung

Die Verpackung enthält:

- 1 Akku-Trimmsäge
- 1 Sägeblatt
- 1 Innensechskantschlüssel
- 1 Parallelanschlag (DW936K2)
- 2 Akkus
- 1 Akkuladegerät
- 1 Transportkoffer
- 1 Bedienungsanleitung
- 1 Explosionszeichnung

- Vergewissern Sie sich, daß das Elektrowerkzeug sowie die Zubehörteile beim Transport nicht beschädigt wurden.
- Lesen Sie vor der Inbetriebnahme die Bedienungsanleitung gründlich durch.

Gerätebeschreibung (Abb. A)

Ihre DeWALT Akku-Trimmsäge ist ein vielseitiges Elektrowerkzeug, das für professionelle Sägearbeiten entwickelt wurde.

- 1 EIN-/AUS-Schalter
- 2 Einschaltsperr
- 3 Zweithandgriff
- 4 Spindelarretierung
- 5 Spanauswurf
- 6 Gehrungseinstellung
- 7 Schlitzmarkierung
- 8 Spaltkeil
- 9 Sägeblattklemschraube
- 10 Unterer Blattschutz
- 11 Rückzughebel unterer Blattschutz
- 12 Schuh
- 13 Tiefeneinstellung
- 14 Parallelanschlag (DW936K2)
- 15 Akku

Ladegerät

Ihr DeWALT-Ladegerät kann Akkus im Bereich von 7,2 bis 14,4 V (DW935K2) oder 7,2 bis 18 V (DW936K2) in einer Stunde laden.

- 15 Akku
- 16 Löseknöpfe
- 17 Ladegerät
- 18 Ladekontrolleuchte (rot)

Elektrische Sicherheit

Das Ladegerät wurde nur für eine Spannung konzipiert. Überprüfen Sie deswegen, ob die Netzspannung der auf dem Typenschild des Ladegerätes angegebenen Spannung entspricht.



Ihr DeWALT-Ladegerät ist gemäß EN 50144 zweifach isoliert; eine Erdleitung ist aus diesem Grunde überflüssig.

- CH** Bei Ersatz des Netzkabels achten Sie auf Verwendung des Schweizer Netzsteckers. Typ 11 für Klasse II (Doppelisolierung) - Geräte
Typ 12 für Klasse I (Schutzleiter) - Geräte

- CH** Ortsveränderliche Geräte, die im Freien verwendet werden, müssen über einen Fehlerstromschutzschalter angeschlossen werden.

Verlängerungskabel

Verwenden Sie ein zugelassenes Verlängerungskabel, das für die Leistungsaufnahme des Ladegerätes ausreichend ist (vgl. technische Daten). Der Mindestquerschnitt beträgt 0,5 mm². Rollen Sie das Kabel bei Verwendung einer Kabelrolle immer völlig aus.

Zusammenbauen und Einstellen



- Entnehmen Sie vor dem Zusammenbauen und Einstellen immer den Akku.
- Schalten Sie das Werkzeug immer AUS, bevor Sie den Akku anbringen oder entfernen.

Akku (Abb. A)

Laden des Akkus

Wenn der Akku zum ersten Mal oder nach längerer Lagerung geladen wird, wird er nur 80% der Nennkapazität erreichen. Erst nach mehreren Lade- und Entladezyklen wird der Akku die volle Kapazität erreichen. Prüfen Sie vor dem Laden des Akkus die Stromversorgung des Ladegerätes. Falls die Stromversorgung funktioniert, der Akku aber nicht geladen wird, sollten Sie Ihr Ladegerät von einer DeWALT-Kundendienstwerkstatt nachsehen lassen. Während des Ladens können sich Ladegerät und Akku erwärmen. Dies gehört zum normalen Betrieb und deutet nicht auf irgendein Problem hin.



Laden Sie den Akku nicht bei einer Umgebungstemperatur unter 4 °C oder über 40 °C. Empfohlene Ladetemperatur: zirka 24 °C.

- Um den Akku (15) zu laden, stecken Sie ihn gemäß der Abbildung in das Ladegerät (17) und schließen dieses an die Stromversorgung an. Vergewissern Sie sich, daß der Akku vollständig in das Ladegerät eingeführt wurde. Die rote Ladekontrolleuchte (18) muß blinken. Nach ungefähr einer Stunde schaltet die Ladekontrolleuchte von Blink- auf Dauerbetrieb. Der Akku ist nun vollständig geladen. Der Akku kann jederzeit aus dem Ladegerät entfernt oder auf unbegrenzte Zeit im angeschlossenen Ladegerät gelassen werden.

Anbringen und entfernen des Akkus

- Stecken Sie den Akku in den Handgriff, bis er arretiert.
- Um den Akku zu entfernen, drücken Sie die beiden Löseknöpfe (16) gleichzeitig ein und ziehen den Akku aus dem Handgriff heraus.

Schnittiefeinstellung (Abb. A & B)

- Lockern Sie den Tiefeneinstellungsknopf (13).
- Bewegen Sie den Schuh (12), um die richtige Schnittiefe einzustellen.
- Drehen Sie den Tiefeneinstellknopf (13) wieder fest.



Für beste Ergebnisse lassen Sie das Sägeblatt ungefähr 3 mm aus dem Werkstück herausragen (vgl. Einsatz in Abb. B).

Gehrungseinstellung (Abb. A & B)

Der Gehrungswinkel kann zwischen 0° und 50° eingestellt werden.

- Lockern Sie den Gehrungseinstellungsknopf (6).
- Stellen Sie den Gehrungswinkel ein, indem Sie den Sägeschuh (12) kippen, bis die Einstellmarke den gewünschten Winkel auf der Skala anzeigt.
- Drehen Sie den Gehrungseinstellungsknopf (6) fest.

Schuhjustierung für 90°-Schnitte (Abb. A)

- Stellen Sie einen Gehrungswinkel von 0° ein.
- Ziehen Sie den Blattschutz mit Hilfe des Hebels (11) zurück und legen Sie die Säge auf die Sägeblattseite.
- Lockern Sie den Gehrungseinstellknopf (6).
- Stellen Sie ein Winkelmaß gegen das Sägeblatt und den Schuh, um die 90°-Einstellung abzugleichen.
- Lockern Sie die Sechskantmutter mit einem Mutternschlüssel und bewegen Sie die Justierschraube so, daß der Schuh im rechten Winkel zum Sägeblatt steht. Sichern Sie die Justierschraube, indem Sie die Sechskantmutter wieder anziehen.
- Stellen Sie erforderlichenfalls den Zeiger der Gehrungseinstellung auf die Nullposition ein.

Sägeblattwechsel (Abb. C & D)

- Drücken Sie den Knopf der Spindelarretierung (4) und lösen Sie die Sägeblattklemmschraube (9), indem Sie sie mit dem im Lieferumfang enthaltenen Innensechskantschlüssel im Uhrzeigersinn drehen.
- Ziehen Sie den unteren Blattschutz (10) mit Hilfe des Hebels (11) zurück und wechseln Sie das Sägeblatt. Bringen Sie die Klemmscheiben (19 & 20) wieder richtig an.
- Prüfen Sie die Drehrichtung des Sägeblatts.
- Drehen Sie die Sägeblattklemmschraube (9) von Hand ein, um die Klemmscheiben in der richtigen Position zu halten. Drehen Sie entgegen dem Uhrzeigersinn.
- Drücken Sie den Knopf der Spindelarretierung (4) und drehen Sie die Spindel, bis die Spindelarretierung einrastet.
- Drehen Sie die Sägeblattklemmschraube mit Hilfe des Innensechskantschlüssels fest an.

Spaltkeileinstellung (Abb. E)

Der Einsatz in Abb. E zeigt die richtige Einstellung des Spaltkeiles (8). Stellen Sie den Abstand zum Sägeblatt neu ein, nachdem das Sägeblatt gewechselt wurde oder wenn dies aus einem anderen Grunde erforderlich ist.

- Stellen Sie eine Schnittiefe von 0 mm ein, damit Sie die Klemmschrauben des Spaltkeiles erreichen können.
- Lösen Sie die Schrauben und ziehen Sie den Spaltkeil auf die maximale Länge heraus.
- Stellen Sie den Abstand zum Sägeblatt ein und ziehen Sie die Schrauben wieder fest.
- Der Spaltkeil ist richtig eingestellt, wenn der Abstand zwischen Spaltkeil und Zahnkranz max. 5 mm und die Höhendifferenz zwischen Spaltkeil und Zahnkranz max. 5 mm betragen.

DW936K2 - Montieren des Parallelanschlags (Abb. F)

- Montieren Sie den Parallelanschlag (14) wie abgebildet.

Gebrauchsanweisung



- Beachten Sie immer die Sicherheitshinweise und die gültigen Vorschriften.
- Drücken Sie das Werkzeug beim Arbeiten nur leicht an. Übermäßiger Druck erhöht die Arbeitsgeschwindigkeit nicht, sondern beeinträchtigt lediglich die Leistung und verkürzt möglicherweise die Lebensdauer des Elektrowerkzeuges.

Vor der Inbetriebnahme:

- Vergewissern Sie sich, daß Ihr Akku (vollständig) geladen ist.
- Vergewissern Sie sich, daß alle Sicherungsvorrichtungen ordnungsgemäß montiert sind.
Der Sägeblattschutz muß geschlossen sein.
- Vergewissern Sie sich, daß das Sägeblatt sich in Richtung des auf dem Blatt angebrachten Pfeiles dreht.
- Verwenden Sie keine abgenutzten Sägeblätter.

EIN- und AUSschalten (Abb. A)

Aus Sicherheitsgründen ist der EIN-/AUS-Schalter (1) Ihrer Kreissäge mit einer Einschaltsperrung (2) versehen.

- Drücken Sie zuerst die Einschaltsperrung, um den Schalter zu entriegeln.
- Betätigen Sie dann zum Einschalten des Werkzeuges den EIN-/AUS-Schalter.
Beim Loslassen des EIN-/AUS-Schalters wird die Einschaltsperrung automatisch wieder aktiviert, um ein unbeabsichtigtes Einschalten des Werkzeuges zu verhindern.



Schalten Sie das Werkzeug nicht ein oder aus, während das Sägeblatt das Werkstück oder andere Materialien berührt.

Handhabung der Kreissäge (Abb. A)

- Halten Sie Ihre DeWALT Kreissäge beim Haupthandgriff und beim Zweithandgriff (3). Dies ermöglicht eine gute Führung.
- Wenn Sie Material sägen, wird die der Säge gegenüberliegende Schnittkante besonders sauber. Spannen Sie deshalb das Werkstück mit der Rückseite zum Sägeschuh ein (saubere Schnittkante liegt unten).

- Verwenden Sie die Schlitzmarkierung (7) zum Sägen entlang einer auf dem Werkstück gezogenen Linie. Sie befindet sich in Linie mit der linken (äußeren) Seite des Sägeblatts.



Spanabsaugung (Abb. A)

Ihre DeWALT-Kreissäge ist mit einem Spanauswurf (5) versehen.

- Verwenden Sie nur eine Spanabsaugung, die den gültigen Richtlinien für das Sägen von Holz entspricht. Der Absaugschlauch der meisten handelsüblichen Staubsauger kann direkt an den Spanauswurf angeschlossen werden.
- Verwenden Sie beim Sägen von Leichtmetall keinen Staubsauger ohne entsprechende Funkenschutzstrecke.

Wenden Sie sich für nähere Informationen über das richtige Zubehör an Ihren DeWALT-Händler.

Wartung

Ihr DeWALT-Elektrowerkzeug wurde für eine lange Lebensdauer und einen möglichst geringen Wartungsaufwand entwickelt. Ein dauerhafter, einwandfreier Betrieb setzt eine regelmäßige Reinigung voraus.



Schmieren

Ihr Elektrowerkzeug erfordert keine zusätzliche Schmierung.



Reinigung

- Reinigen Sie das Gehäuse des Ladegerätes mit einem weichen Tuch. Ziehen Sie vorher den Netzstecker des Ladegerätes.
- Entnehmen Sie vor dem Reinigen Ihres Werkzeuges den Akku.
- Sorgen Sie dafür, daß die Lüftungsschlitze offen bleiben, und reinigen Sie das Gehäuse regelmäßig mit einem weichen Tuch.

Ausgediente Werkzeuge



Akku

Der Akku hält sehr lange. Er muß aufgeladen werden, wenn die Leistung nicht mehr für Arbeiten ausreicht, die bei voller Ladung leicht durchgeführt werden konnten. Am Ende des technischen Lebens sollte der Akku mit Rücksicht auf die Umwelt fachgerecht entsorgt werden:

- Entladen Sie den Akku vollständig und entnehmen Sie ihn aus dem Werkzeug.
- NiCd-Akkus sind wiederverwertbar.
Zur Wiederverwertung oder umweltverträglichen Entsorgung können sie beim Handel abgegeben oder direkt an DEWALT eingeschickt werden.



Recycling (nicht zutreffend für Österreich und die Schweiz)

Elektrowerkzeuge enthalten Roh- und Kunststoffe, die recycelt werden können und Stoffe, die fachgerecht entsorgt werden müssen. DEWALT und andere namhafte Hersteller von Elektrowerkzeugen haben ein Recycling-Konzept entwickelt, das dem Handel und dem Anwender eine problemlose Rückgabe von Elektrowerkzeugen ermöglicht. Ausgediente netz- und akkubetriebene DEWALT-Werkzeuge können beim Handel abgegeben oder direkt an DEWALT eingeschickt werden. Beim Recycling werden sortenreine Rohstoffe (Kupfer, Aluminium, etc.) und Kunststoffe gewonnen und nicht verwertbare Reststoffe verantwortungsvoll entsorgt. Voraussetzung für den Erfolg ist das Engagement von Anwendern, Handel und Markenherstellern.

GARANTIE

• 30 TAGE GELD ZURÜCK GARANTIE •

Wenn Sie mit der Leistung Ihres DEWALT-Elektrowerkzeuges nicht völlig zufrieden sind, können Sie es unter Vorlage des Original-Kaufbeleges ohne weiteres innerhalb von 30 Tagen bei Ihrem DEWALT-Händler im Original-Lieferumfang zurückgeben und erhalten Ihr Geld zurück. Die Geld zurück Garantie gilt nicht auf Zubehör.

• 1 JAHR KOSTENLOSE INSPEKTION •

Innerhalb der ersten 12 Monate nach dem Kauf werden Wartungs- oder Kundendienstleistungen für Ihr DEWALT-Elektrowerkzeug unter Vorlage des Original-Kaufbeleges von einer DEWALT-Kundendienstwerkstatt ausgeführt. Diese Leistung ist im Kaufpreis eingeschlossen.

• 1 JAHR GARANTIE •

Die Garantiefrist von 12 Monaten gilt für alle DEWALT-Elektrowerkzeuge und beginnt mit dem Kaufdatum, das durch den Original-Kaufbeleg nachgewiesen werden muß. In dieser Zeit garantieren wir:

- Kostenlose Beseitigung eventueller Störungen
- Kostenlosen Ersatz aller schadhafte Teile
- Kostenlosen und fachmännischen Reparaturservice
- Voraussetzung ist, daß der Fehler nicht auf unsachgemäße Behandlung zurückzuführen ist und nur Original-DEWALT-Zubehöerteile verwendet wurden, die ausdrücklich von DEWALT als zum Betrieb mit DEWALT-Elektrowerkzeugen geeignet bezeichnet worden sind.

Den Standort Ihres nächstgelegenen Händlers oder Ihrer Kundendienst-Werkstatt erfahren Sie unter der entsprechenden Telefonnummer auf der Rückseite.

Mit dieser Garantierklärung erhalten Sie eine zusätzliche Sicherheit. Sie schränkt jedoch in keinem Falle Ihre gesetzlichen Gewährleistungsrechte ein, die Sie gegenüber demjenigen haben, bei dem Sie das Gerät gekauft haben. Sie können nach Ihrer Wahl diese in gewissem Umfang weitergehenden Rechte (Minderung des Kaufpreises oder Rückgängigmachung des Kaufes) auch Ihrem Verkäufer gegenüber geltend machen.

CORDLESS TRIM SAW DW935K2/DW936K2

Congratulations!

You have chosen a DeWALT Power Tool. Years of experience, thorough product development and innovation make DeWALT one of the most reliable partners for professional Power Tool users.

Table of contents

Technical data	en - 1
EC-Declaration of conformity	en - 1
Safety instructions	en - 2
Package contents	en - 4
Description	en - 4
Electrical safety	en - 4
Mains plug replacement (U.K. & Ireland only)	en - 5
Using an extension cable	en - 5
Assembly and adjustment	en - 5
Instructions for use	en - 6
Maintenance	en - 7
Guarantee	en - 8

Technical data

		DW935K2	DW936K2
Voltage	V	14.4	18
Max. power output	W	340	340
No load speed	min ⁻¹	3,000	3,200
Blade diameter	mm	136	136
Depth of cut	mm	41	41
Blade body thickness	mm	1.1	1.1
Blade bore	mm	10	10
Bevel angle adjustment		0 - 50°	0 - 50°
Weight (without battery pack)	kg	3.3	3.3

Battery pack		DE9091	DE9095
Voltage	V	14.4	18
Capacity	Ah	2.0	2.0
Weight	kg	0.7	0.7

Charger		DE9107	DE9108
Mains voltage	V	230	230
Charging time	h	1	1
Weight	kg	0.4	0.4

Fuses:

Europe	230 V tools	10 Amperes, mains
U.K. & Ireland	230 V tools	13 Amperes, in plugs

The following symbols are used throughout this manual:



Denotes risk of personal injury, loss of life or damage to the tool in case of non-observance of the instructions in this manual.



Denotes risk of electric shock.



Fire hazard!

EC-Declaration of conformity



DW935K2/DW936K2

DeWALT declares that these Power Tools have been designed in compliance with: 89/392/EEC, 89/336/EEC, 73/23/EEC, EN 50144, EN 55104, EN 55014, EN 61000-3-2 & EN 61000-3-3.

For more information, please contact DeWALT at the address below or refer to the back of the manual.

Level of sound pressure according to 86/188/EEC & 89/392/EEC, measured according to EN 50144:

		DW935K2	DW936K2
L _{PA} (sound pressure)	dB(A)*	84.4	83
L _{WA} (acoustic power)	dB(A)	92	91

* at the operator's ear



Take appropriate measures for the protection of hearing if the sound pressure of 85 dB(A) is exceeded.

Weighted root mean square acceleration value according to EN 50144:

	DW935K2	DW936K2
	< 2.5 m/s ²	< 2.5 m/s ²

Director Engineering & Product Development
Horst Großmann



DeWALT, Richard-Klinger-Straße 40,
D-65510, Idstein, Germany

Safety instructions

When using Power Tools, always observe the safety regulations applicable in your country to reduce the risk of fire, electric shock and personal injury. Read the following safety instructions before attempting to operate this product. Keep these instructions in a safe place!

General

1 Keep work area clean

Cluttered areas and benches can cause accidents.

2 Consider work area environment

Do not expose Power Tools to humidity.

Keep work area well lit. Do not use Power Tools in the presence of inflammable liquids or gases.

3 Guard against electric shock

Prevent body contact with earthed surfaces (e.g. pipes, radiators, cookers and refrigerators).

For use under extreme conditions (e.g. high humidity, when metal swarf is being produced, etc.) electric safety can be improved by inserting an isolating transformer or a (FI) earth-leakage circuit-breaker.

4 Keep children away

Do not let children come into contact with the tool or extension cord. Keep all people away from the work area.

5 Store idle tools

When not in use, Power Tools must be stored in a dry place and locked up securely, out of reach of children.

6 Dress properly

Do not wear loose clothing or jewellery.

They can be caught in moving parts. Preferably wear rubber gloves and non-slip footwear when working outdoors. Wear protective hair covering to keep long hair out of the way.

7 Wear safety goggles

Also use a face or dust mask in case the operations produce dust or flying particles.

8 Beware of maximum sound pressure

Take appropriate measures for the protection of hearing if the sound pressure of 85 dB(A) is exceeded.

9 Secure workpiece

Use clamps or a vice to hold the workpiece. It is safer and it frees both hands to operate the tool.

10 Do not overreach

Keep proper footing and balance at all times.

11 Stay alert

Watch what you are doing. Use common sense. Do not operate the tool when you are tired.

12 Remove adjusting keys and wrenches

Always check that adjusting keys and wrenches are removed from the tool before operating the tool.

13 Use appropriate tool

The intended use is laid down in this instruction manual. Do not force small tools or attachments to do the job of a heavy-duty tool. The tool will do the job better and safer at the rate for which it was intended.

Warning! The use of any accessory or attachment or performance of any operation with this tool, other than those recommended in this instruction manual may present a risk of personal injury.

14 Maintain tools with care

Keep the tools in good condition and clean for better and safer performance. Follow the instructions for maintenance and changing accessories. Inspect the tool cords at regular intervals and, if damaged, have them repaired by an authorized DeWALT repair agent. Keep all controls dry, clean and free from oil and grease.

15 Check for damaged parts

Before using the tool, carefully check it for damage to ensure that it will operate properly and perform its intended function.

Check for misalignment and seizure of moving parts, breakage of parts and any other conditions that may affect its operation. Have damaged guards or other defective parts repaired or replaced as instructed. Do not use the tool if the switch is defective. Have the switch replaced by an authorized DeWALT repair agent.

16 Remove the battery pack

Remove the battery pack when not in use, before servicing and when changing accessories.

17 Have your tool repaired by an authorized DeWALT repair agent

This Power Tool is in accordance with the relevant safety regulations. To avoid danger, electric appliances must only be repaired by qualified technicians.



Use only with DeWALT battery packs, others may burst, causing personal injury and damage



Do not expose to water



Have defective cords replaced immediately



Charge only between 4 °C and 40 °C



Discard the battery pack with due care for the environment



Do not incinerate the battery pack

Additional safety instructions for battery packs



Fire hazard! Avoid metal short circuiting the contacts of a detached battery pack (e.g. keys carried in the same pocket as a battery pack).

- The battery fluid, a 25-30% solution of potassium hydroxide, can be harmful. In case of skin contact, flush immediately with water. Neutralize with a mild acid such as lemon juice or vinegar. In case of eye contact, rinse abundantly with clean water for at least 10 minutes. Consult a physician.
- Never attempt to open a battery pack for any reason.

Labels on charger and battery pack

In addition to the pictographs used in this manual, the labels on the charger and the battery pack show the following pictographs:



Battery charging



Battery charged



Battery defective



Do not probe with conductive objects



Do not charge damaged battery packs



Read instruction manual before use

Additional safety rules for circular saws

When sawing

- Remove all nails and metal objects from the workpiece before starting work.
- Do not attempt to saw extremely small workpieces.
- After switching OFF, never attempt to stop the saw blade by pressing against the side of the blade.
- Never put the saw down on a table or work bench unless switched OFF.

Operational protection devices

- The circular saw must only be used for cutting wood or plastic.
- Ensure that all devices screening the saw blade are in perfect working order.
- Never jam the saw blade guards.
- Free a jammed saw blade guard immediately and do not use the saw if the guard is jammed.
- Do not remove the riving knife.
- The riving knife should be correctly set; the distance between the toothed rim and the riving knife should be max. 5 mm and the height difference between the riving knife and the toothed rim should be max. 5 mm (fig. E).

Checking and changing the saw blade

- Only saw blades conforming to the specifications contained in these operating instructions may be used.
- Saw blades made of high alloy, high speed steel (HSS steel) should not be used.
- Only sharp saw blades in perfect working condition should be used; cracked or bent saw blades should be discarded and replaced at once.
- Ensure that the saw blade is securely fixed and rotates in the correct direction.

Special applications

- When cutting narrow workpieces (width less than 80 mm) longitudinally, use a rip fence guide along the longitudinal edge.
- When sawing with the workpiece clamped tight, devices should be used to prevent the workpiece kicking back.
- When sawing circular sections of wood use a device to hold the workpiece steady on both sides of the saw blade to prevent slipping.
- Ensure that pieces of wood sawn off the workpiece cannot be caught up by the teeth of the saw blade and thrown in the air.

Guard against kickback

- Kickback occurs when the saw begins to stall rapidly and is driven back towards the operator. Release the switch immediately if the blade sticks or the saw stalls.
- Keep the saw blades sharp.
- Supports large panels near the cutting area.
- Use a fence or straight edge guide when ripping; do not force the tool.
- Do not remove the saw from the work during a cut while the saw blade is rotating.

Package contents

The package contains:

- 1 Cordless Trim Saw
- 1 Saw blade
- 1 Allen key
- 1 Parallel fence (DW936K2)
- 2 Battery Packs
- 1 Battery Charger
- 1 Kitbox

- 1 Instruction manual
- 1 Exploded drawing

- Check for damage to the tool, parts or accessories which may have occurred during transport.
- Take the time to thoroughly read and understand this manual prior to operation.

Description (fig. A)

Your DeWALT Cordless Trim Saw has been designed for professional sawing applications.

- 1 ON/OFF-switch
- 2 Lock-off button
- 3 Front handle
- 4 Blade lock button
- 5 Dust spout
- 6 Bevel adjustment knob
- 7 Kerf indicator
- 8 Riving knife
- 9 Blade clamping screw
- 10 Lower guard
- 11 Lower guard retracting lever
- 12 Shoe
- 13 Depth adjustment knob
- 14 Parallel fence (DW936K2)
- 15 Battery pack

Charger

Your DeWALT 1 hour charger accepts DeWALT battery packs ranging from 7.2 to 14.4 V (DW935K2) or 7.2 to 18 V (DW936K2)

- 15 Battery pack
- 16 Release buttons
- 17 Charger
- 18 Charging indicator (red)

Electrical safety

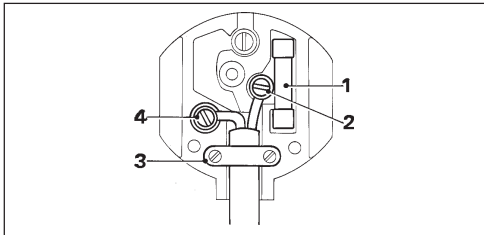
The electric motor has been designed for one voltage only. Always check that the battery pack power corresponds to the voltage on the rating plate. Also make sure that the voltage of your charger corresponds to that of your mains.



Your DeWALT charger is double insulated in accordance with EN 50144.

Mains plug replacement (U.K. & Ireland only)

- Should your mains plug need replacing and you are competent to do this, proceed as instructed below. If you are in doubt, contact an authorized DeWALT repair agent or a qualified electrician.
- Disconnect the plug from the supply.
- Cut off the plug and dispose of it safely; a plug with bared copper conductors is dangerous if engaged in a live socket outlet.
- Only fit 13 Amperes BS1363A approved plugs fitted with the correctly rated fuse (1).
- The cable wire colours, or a letter, will be marked at the connection points of most good quality plugs. Attach the wires to their respective points in the plug (see below). Brown is for Live (L) (2) and Blue is for Neutral (N) (4).
- Before replacing the top cover of the mains plug ensure that the cable restraint (3) is holding the outer sheath of the cable firmly and that the two leads are correctly fixed at the terminal screws.



Never use a light socket.
Never connect the live (L) or neutral (N) wires to the earth pin marked E or \perp .

Using an extension cable

An extension cord should not be used unless absolutely necessary. Use an approved extension cable suitable for the power input of your charger (see technical data). The minimum conductor size is 0.5 mm²; the maximum length is 30 m.

Assembly and adjustment



- Prior to assembly and adjustment, always remove the battery pack.
- Always switch OFF the tool before inserting or removing the battery pack.

Battery pack (fig. A)

Charging the battery pack

When charging the battery pack for the first time, or after prolonged storage, it will only accept an 80% charge. After several charge and discharge cycles, the battery pack will attain full capacity. Always check the mains prior to charging the battery pack. If the mains is functioning but the battery pack does not charge, take your charger to an authorised DeWALT repair agent. Whilst charging, the charger and the battery pack may become warm to touch. This is a normal condition and does not indicate a problem.



Do not charge the battery pack at ambient temperatures <4 °C or >40 °C.
Recommended charging temperature: approx. 24 °C.

- To charge the battery pack (15), insert it into the charger (17) as shown and plug in the charger. Be sure that the battery pack is fully seated in the charger. The red charging indicator (18) will blink. After approx. 1 hour, it will stop blinking and remain on. The battery pack is now fully charged. The battery pack can be removed at any time or left in the connected charger indefinitely.

Inserting and removing the battery pack

- Insert the battery pack into the grip until it clicks in place.
- To remove the battery pack, press the two release buttons (16) simultaneously and pull the pack out of the grip.

Depth of cut adjustment (fig. A & B)

- Loosen the depth adjustment knob (13).
- Move the shoe (12) to obtain the correct depth of cut.
- Tighten the depth adjustment knob (13).



For optimal results, allow the saw blade to protrude from the workpiece by about 3 mm (see inset in figure B).

Bevel adjustment (fig. A & B)

The bevel angle can be adjusted between 0° and 50°.

- Loosen the bevel adjustment knob (6).
- Set the bevel angle by tilting the saw shoe (12) until the mark indicates the desired angle on the scale.
- Tighten the bevel adjustment knob (6).

Shoe adjustment for 90° cuts (fig. A)

- Adjust the saw to 0° bevel.
- Retract the blade guard using the lever (11) and place the saw on the blade side.
- Loosen the bevel adjustment knob (6).
- Place a square against the blade and shoe to adjust the 90° setting.
- Loosen the hex nut with a wrench and move the adjustment screw so that the shoe will stop at the proper angle. Secure the screw by tightening the hex nut.
- If necessary, reset the pointer to "0"-position.

Replacing the saw blade (fig. C & D)

- Engage the blade lock button (4) and unscrew the blade clamping screw (9) by turning clockwise using the Allen key supplied with the tool.
- Retract the lower blade guard (10) using the lever (11) and replace the blade. Reinstall the washers (19 & 20) in the correct position.
- Check the direction of rotation of the blade.
- Thread on the blade clamping screw (9) by hand to hold the washer in position. Turn counterclockwise.
- Press the blade lock button (4) while turning the spindle until the blade stops rotating.
- Tighten the blade clamping screw firmly using the Allen key.

Adjusting the riving knife (fig. E)

For the correct adjustment of the riving knife (8), refer to the inset in figure E. Adjust the clearance of the riving knife after changing the saw blade or whenever necessary.

- Adjust the depth of cut to 0 mm to access the fasteners of the riving knife.
- Loosen the fasteners and pull out the riving knife to its maximum length.
- Adjust the clearance and tighten the fasteners.

DW936K2 - Fitting the parallel fence (fig. F)

- Fit the parallel fence (14) as shown.

Instructions for use

- Always observe the safety instructions and applicable regulations.
- Apply only a gentle pressure to the tool and do not exert side pressure on the saw blade.
- Avoid overloading. Should the tool become hot, let it run a few minutes under no load condition.

Prior to operation:

- Make sure your battery pack is (fully) charged.
- Make sure the guards have been mounted correctly. The saw blade guard must be in closed position.
- Make sure the saw blade rotates in the direction of the arrow on the blade.
- Do not use excessively worn saw blades.

Switching ON and OFF (fig. A)

For safety reasons the ON/OFF-switch (1) of your Trim Saw is equipped with a lock-off button (2).

- Press the lock-off button to unlock the tool.
- To run the tool, press the ON/OFF-switch. As soon as the ON/OFF-switch is released the lock-off switch is automatically activated to prevent unintended starting of the machine.



Do not switch the tool ON or OFF when the saw blade touches the work piece or other materials.

Holding and guiding the Trim Saw (fig. A)

- Hold your DeWALT Power Tool by the main grip and the front handle (3) to guide the saw properly.
- For optimum results, clamp the workpiece bottom up.
- Use the kerf indicator (7) to follow the line drawn on the workpiece. The kerf indicator lines up with the left (outer) side of the saw blade.



Dust extraction (fig. A)

Your DeWALT Circular Saw is fitted with a dust extraction outlet (5).

- Always use a vacuum extractor designed in compliance with the applicable Directives regarding dust emission when sawing wood. Vacuum hoses of most common vacuum cleaners will fit directly into the dust extraction spout.
- Do not use a vacuum extractor without proper spark protection when sawing metal.

Consult your dealer for further information on the appropriate accessories.

Maintenance

Your DeWALT Power Tool has been designed to operate over a long period of time with a minimum of maintenance. Continuous satisfactory operation depends upon proper tool care and regular cleaning.



Lubrication

Your Power Tool requires no additional lubrication.



Cleaning

- Unplug the charger before cleaning the housing with a soft cloth.
- Remove the battery pack before cleaning your Power Tool.
- Keep the ventilation slots clear and regularly clean the housing with a soft cloth.

Environment



Rechargeable battery pack

This long life battery pack must be recharged when it fails to produce sufficient power on jobs which were easily done before. At the end of its technical life, discard it with due care for our environment:

- Run the battery pack down completely, then remove it from the tool.
- NiCd cells are recyclable. Take them to your dealer or a local recycling station. The collected battery packs will be recycled or disposed of properly.



Unwanted tools

Take your tool to an authorised DeWALT repair agent where it will be disposed of in an environmentally safe way.

GUARANTEE

• 30 DAY NO RISK SATISFACTION GUARANTEE •

If you are not completely satisfied with the performance of your DeWALT tool, simply return it within 30 days, complete as purchased, to a participating Dealer, or an authorized DeWALT repair agent, for a full refund or exchange. Proof of purchase must be produced.

• ONE YEAR FREE SERVICE CONTRACT •

If you need maintenance or service for your DeWALT tool, in the 12 months following purchase, it will be undertaken free of charge at an authorized DeWALT repair agent. Proof of purchase must be produced. Includes labour and spare parts for Power Tools. Excludes accessories.

• ONE YEAR FULL WARRANTY •

If your DeWALT product becomes defective due to faulty materials or workmanship within 12 months from the date of purchase, we guarantee to replace all defective parts free of charge or, at our discretion, replace the unit free of charge provided that:

- The product has not been misused.
 - Repairs have not been attempted by unauthorized persons.
 - Proof of purchase date is produced.
- This guarantee is offered as an extra benefit and is additional to consumers statutory rights.

For the location of your nearest authorized DeWALT repair agent, please use the appropriate telephone number on the back of this manual.

SIERRA CIRCULAR SIN CABLE

DW935K2/DW936K2

¡Enhorabuena!

Usted ha optado por una herramienta eléctrica DeWALT. Muchos años de experiencia y una gran asiduidad en el desarrollo y la innovación de sus productos han convertido DeWALT en un socio muy fiable para el usuario profesional.

Contenido

Características técnicas	es - 1
Declaración CE de conformidad	es - 1
Instrucciones de seguridad	es - 2
Verificación del contenido del embalaje	es - 4
Descripción	es - 5
Seguridad eléctrica	es - 5
Utilización de un cable de prolongación	es - 5
Montaje y ajustes	es - 5
Instrucciones para el uso	es - 6
Mantenimiento	es - 7
Garantía	es - 8

Características técnicas

		DW935K2	DW936K2
Tensión	V	14,4	18
Potencia de salida (max.)	W	340	340
Velocidad en vacío	min ⁻¹	3.000	3.200
Diámetro del disco	mm	136	136
Profundidad de corte	mm	41	41
Grueso del cuerpo del disco	mm	1,1	1,1
Agujero del disco	mm	10	10
Regulación del ángulo de chaflán		0-50°	0-50°
Peso (sin batería)	kg	3,3	3,3

Batería		DE9091	DE9095
Tensión	V	14,4	18
Capacidad	Ah	2,0	2,0
Peso	kg	0,7	0,7

Cargador		DE9107	DE9108
Tensión de la red	V	230	230
Tiempo de carga	h	1	1
Peso	kg	0,4	0,4

Fusibles		
Herramientas 230 V:		10 A

En el presente manual figuran los pictogramas siguientes:



Indica peligro de lesiones, de accidentes mortales o de averías en la herramienta en caso de no respeto de las instrucciones en este manual.



Indica tensión eléctrica.



Peligro de incendio.

Declaración CE de conformidad



DW935K2/DW936K2

DeWALT certifica que estas herramientas eléctricas han sido construidas de acuerdo a las normas siguientes: 89/392/CEE, 89/336/CEE, 73/23/CEE, EN 50144, EN 55104, EN 55014, EN 61000-3-2 & EN 61000-3-3.

Para información más detallada, contacte a DeWALT, véase abajo o consulte el dorso de este manual.

El nivel de la presión acústica de acuerdo con las normas 86/188/CEE & 89/392/CEE, medida de acuerdo con EN 50144:

		DW935K2	DW936K2
L _{PA}	(presión acústica) dB(A)*	84,4	83
L _{WA}	(potencia acústica) dB(A)	92	91

* al oído del usuario



Tome medidas adecuadas para proteger sus oídos cuando la presión acústica exceda el valor de 85 dB(A).

Valor cuadrático medio ponderado en frecuencia de la aceleración según EN 50144:

DW935K2	DW936K2
< 2,5 m/s ²	< 2,5 m/s ²

Director Engineering & Product Development
Horst Großmann



DEWALT, Richard-Klinger-Straße 40,
D-65510, Idstein, Alemania

Instrucciones de seguridad

Al utilizar herramientas eléctricas, observe las reglas de seguridad en vigor en su país, a fin de reducir el riesgo de descarga eléctrica, de lesiones y de incendio. Lea las instrucciones de seguridad siguientes antes de utilizar este producto. ¡Conserve bien estas instrucciones de seguridad!

Generalidades

1 Mantenga limpia el área de trabajo

Un área o un banco de trabajo en desorden aumentan el riesgo de accidentes.

2 Tenga en cuenta el entorno del área de trabajo

No exponga las herramientas eléctricas a la humedad. Procure que el área de trabajo esté bien iluminada. No utilice herramientas eléctricas en la proximidad de líquidos o gases inflamables.

3 Protéjase contra las descargas eléctricas

Evite el contacto del cuerpo con las superficies conectadas a tierra (p. ej. tuberías, radiadores, cocinas eléctricas y refrigeradores). Para aplicaciones de uso extremas (por ej. humedad elevada formación de polvo metálico, etc.), se puede aumentar la seguridad eléctrica a través de intercalar un transformador de separación o un interruptor de protección de corriente de defecto (FI).

4 ¡Mantenga alejados a los niños!

No permita que otras personas toquen la herramienta o el cable de prolongación. Manténgales alejadas de su área de trabajo.

5 Guarde las herramientas que no utiliza

Las herramientas eléctricas que no se utilizan, deben estar guardadas en un lugar seco, cerrado y fuera del alcance de los niños.

6 Vista ropa de trabajo apropiada

No lleve vestidos anchos ni joyas. Estos podrían ser atrapados por piezas en movimiento. Para trabajos al exterior, se recomienda llevar guantes de goma y calzado de suela antideslizante. Si tiene el pelo largo, téngalo recogido y cubierto.

7 Lleve gafas de protección

Utilice también una mascarilla si el trabajo ejecutado produce polvo u otras partículas volantes.

8 Respete el nivel máximo de la presión acústica

Tome medidas adecuadas para la protección de los oídos cuando la presión acústica exceda el valor de 85 dB(A).

9 Sujete bien la pieza de trabajo

Utilice abrazaderas o un torno para sujetar la pieza de trabajo. Es más seguro que sujetarla con la mano y le permite utilizar ambas manos para manejar la herramienta.

10 No alargue demasiado su radio de acción

Mantenga un apoyo firme sobre el suelo y conserve el equilibrio en todo momento.

11 Esté siempre alerta

Mire lo que está haciendo. Use el sentido común. No maneje la herramienta cuando está cansado.

12 Retire las llaves de maniobra

Antes de poner la herramienta en marcha, asegúrese de que las llaves y utensilios de reglaje hayan sido retirados.

13 Utilice la herramienta adecuada

En este manual, se indica para qué uso está destinada la herramienta.

No utilice herramientas o dispositivos acoplables de potencia demasiado débil para ejecutar trabajos pesados.

La herramienta funcionará mejor y con mayor seguridad al ser utilizada de acuerdo con sus características técnicas.

¡ATENCIÓN! El uso de accesorios o acoplamientos, o el uso de la herramienta misma distintos de los recomendados en este manual de instrucciones, puede dar lugar a lesiones de personas.

14 Mantenga las herramientas asiduamente

Mantenga sus herramientas afiladas y limpias para trabajar mejor y más seguro. Siga las instrucciones para el mantenimiento y la sustitución de accesorios. Verifique los cables de las herramientas con regularidad y, en caso de avería, llévelos a un Centro de Servicio DeWALT para que sean reparados. Inspeccione los cables de prolongación periódicamente y sustitúyalos cuando presenten defectos. Mantenga todos los mandos secos, limpios y libres de aceite y grasa.

15 Compruebe que no haya partes averiadas

Antes de utilizar la herramienta, comprueba que no haya averías, a fin de asegurar que funcionará correctamente y sin problemas. Compruebe que no haya desalineamiento o enganchamiento de piezas en movimiento, ni roturas de piezas, ni accesorios mal montados, ni cualquier otro defecto que pudiera perjudicar al buen funcionamiento de la herramienta. Haga reparar o sustituir los dispositivos de seguridad u otros componentes defectuosos según las instrucciones. No utilice la herramienta cuando el interruptor esté defectuoso. Haga sustituir el interruptor en un Centro de Servicio DeWALT.

16 Extraiga la batería

Extraiga la batería cuando no la esté utilizando, antes de las operaciones de mantenimiento y cuando cambie algún accesorio.

17 Haga reparar su herramienta en un Centro de Servicio DeWALT

Esta herramienta eléctrica cumple con las reglas de seguridad en vigor. Para evitar situaciones peligrosas, la reparación de herramientas eléctricas debe ser efectuada únicamente por un técnico competente.

Normas de seguridad adicionales para baterías



¡Peligro de incendio! Evite que se produzcan cortocircuitos metálicos en los contactos de una batería suelta (por ejemplo, no lleve llaves en el mismo bolsillo que una batería).

- El líquido una solución de un 25-30% de hidróxido de potasio, puede resultar nocivo. En caso de que entre en contacto con la piel, lávese inmediatamente con agua. Neutralícelo con un ácido suave como

zumado de limón o vinagre. En caso de que entre en contacto con los ojos, láveselos con agua limpia abundante durante al menos 10 minutos.

Consulte a un médico.

- No intente nunca abrir una batería.

Placas en el cargador y en la batería

Las placas en el cargador y en la batería enseñan los pictogramas siguientes:



Cargando



Cargado



Batería defectuosa



No unirlos con objetos conductores



No cargar baterías en mal estado, cambiarlas inmediatamente



Antes de usar, leer el manual de instrucciones



Usar sólo con baterías de DeWALT. Otras baterías pueden explotar causando daños personales y materiales



No exponer a la lluvia



Si el cordón estuviera en mal estado, cambiarlo inmediatamente



Cargar sólo entre 4 °C y 40 °C



Una vez terminada la vida técnica de la batería, elimínela sin dañar el medio ambiente



No arroje la batería al fuego

Normas de seguridad adicionales para sierras circulares

Al serrar

- Antes de comenzar, quite todos los clavos y objetos metálicos de la pieza con la que va a trabajar.
- No intente serrar piezas demasiado pequeñas.
- Una vez desconectada la sierra, no intente detener la hoja presionándola de forma lateral.
- No coloque nunca la sierra circular sobre una mesa o un banco de trabajo a menos que esté desconectada.

Dispositivos de protección operativa

- Esta sierra circular debe ser utilizada exclusivamente para cortar madera y plástico.
- Compruebe que todos los dispositivos que protegen la hoja de la sierra funcionan correctamente.
- No presione nunca los protectores de la hoja.
- Libere inmediatamente un protector de la hoja que haya sido presionado; no utilice la sierra si el protector está presionado.
- No quite nunca el abridor.
- El abridor ha de estar colocado correctamente; la distancia entre el borde dentado y el abridor debe ser de 5 mm como máximo y la diferencia de altura entre éste y el borde dentado no debe superar los 5 mm (fig. E).

Comprobación y cambio de la hoja de la sierra

- Únicamente pueden utilizarse hojas que cumplan las especificaciones que aparecen en estas instrucciones de funcionamiento.
- No deben emplearse hojas fabricadas en acero de corte rápido de hiperalcación (acero HSS).
- Sólo se pueden utilizar hojas afiladas en perfecto estado de funcionamiento; las hojas agrietadas o dobladas deben eliminarse y han de ser reemplazadas de inmediato.
- Compruebe que la hoja de la sierra está bien sujeta y que gira en el sentido correcto.

Aplicaciones especiales

- Al cortar piezas estrechas (con una anchura inferior a 80 mm) de forma longitudinal, utilice una escuadra de guía de corte a lo largo del borde longitudinal.

- Al serrar con la pieza bien sujeta, es preciso utilizar dispositivos para evitar que ésta retroceda.
- Cuando se sierran secciones circulares de madera, debe utilizarse un dispositivo para mantener la pieza fija a ambos lados de la hoja y evitar que se deslice.
- Asegúrese de que los trozos de madera que se desprenden de la pieza al serrarla no quedan atrapados por los dientes de la hoja y saltan al aire.

Protección contra el retroceso

- El retroceso se produce cuando la sierra comienza a detenerse de repente y es impulsada hacia atrás, hacia el usuario. Suelte el interruptor inmediatamente si la hoja se atasca o la sierra se detiene.
- Mantenga bien afiladas las hojas de la sierra.
- Coloque paneles grandes cerca de la zona de corte.
- Al cortar, utilice una escuadra de guía o una guía de borde recto; no fuerce la herramienta.
- No separe la sierra de la pieza cuando esté cortando mientras la hoja esté girando.

Verificación del contenido del embalaje

El paquete contiene:

- 1 Sierra circular sin cable
- 1 Disco de sierra
- 1 Llave Allen
- 1 Guía rectilínea (DW936K2)
- 2 Baterías
- 1 Cargador de baterías
- 1 Caja de transporte
- 1 Manual de instrucciones
- 1 Dibujo despiece

- Compruebe si la herramienta, piezas o accesorios han sufrido algún daño durante el transporte.
- Tómese el tiempo necesario para leer y comprender este manual antes de utilizar la herramienta.

Descripción (fig. A)

La sierra circular sin cable DeWALT ha sido diseñada para aplicaciones profesionales de aserrado.

- 1 Interruptor de conexión/desconexión
- 2 Botón de bloqueo del interruptor
- 3 Empuñadura delantera
- 4 Botón de inmovilización del disco
- 5 Boca para el aspirador de polvo
- 6 Mando de regulación del chaflán
- 7 Indicador de entalla
- 8 Abridor
- 9 Tornillo de fijación del disco
- 10 Protección inferior
- 11 Palanca de retirada de la protección inferior
- 12 Zapata
- 13 Mando de regulación de la profundidad de corte
- 14 Guía rectilínea (DW936K2)
- 15 Batería

Cargador

Su cargador DeWALT de una hora acepta baterías desde 7,2 hasta 14,4 V (DW935K2) o 7,2 hasta 18 V (DW936K2).

- 15 Batería
- 16 Pulsadores de arranque
- 17 Cargador
- 18 Indicador de carga (rojo)

Seguridad eléctrica

El motor eléctrico ha sido diseñado para un solo voltaje. Compruebe siempre que el voltaje de la red corresponde al valor indicado en la placa de características.



Su cargador DeWALT tiene doble aislamiento, conforme a la norma EN 50144; por consiguiente, no se requiere conexión a tierra.

Utilización de un cable de prolongación

En caso de que sea necesario utilizar un cable de prolongación, deberá ser un cable de prolongación aprobado, adecuado para la potencia de esta herramienta (véanse las características técnicas). La sección mínima de conductor es de 0,5 mm². Si utiliza un carrete de cable, desenrolle siempre el cable completamente.

Montaje y ajustes



- Antes de realizar el montaje y los ajustes, extraiga siempre la batería.
- Desconecte siempre la herramienta antes de introducir o extraer la batería.

Batería (fig. A)

Carga de la batería

Cuando cargue la batería por primera vez, o después de que haya estado guardada durante mucho tiempo, únicamente aceptará una carga del 80%. Tras varios ciclos de carga y descarga, la batería alcanzará su capacidad completa. Compruebe siempre la corriente eléctrica antes de cargar la batería. Si ésta está en funcionamiento, pero la batería no se carga, lleve el cargador a un concesionario autorizado de reparaciones de DeWALT. Es posible que el cargador y la batería se calienten durante la carga; esto es normal y no significa que exista ningún problema.



No cargue la batería a temperaturas ambiente inferiores a 4 °C o superiores a 40 °C. Temperatura de carga recomendada: aprox. 24 °C.

- Para cargar la batería (15), introdúzcala en el cargador (17) según se indica y enchufe este último. Asegúrese de que la batería esté bien colocada en el cargador. El indicador de carga rojo (18) parpadeará. Después de una hora aproximadamente, dejará de parpadear y permanecerá encendido. En ese momento la batería está totalmente cargada. Se puede sacar en cualquier momento o dejarse indefinidamente en el cargador conectado.

Introducción y extracción de la batería

- Introduzca la batería en la empuñadura hasta que esté bien colocada (se oirá un "clic").
- Para extraerla, apriete los dos pulsadores de arranque (16) a la vez y sáquela de la empuñadura.

Regulación de la profundidad de corte (fig. A & B)

- Afloje el mando de regulación de la profundidad de corte (13).

- Desplace la zapata (12) hasta obtener la profundidad de corte deseada.
- Apriete el mando de regulación de la profundidad de corte (13).



Para obtener los mejores resultados, deje que el disco de sierra sobresalga unos 3 mm de la pieza (observe la figura B).

Regulación del chaflán (fig. A & B)

El ángulo del chaflán puede regularse entre 0° y 50°.

- Afloje el mando de regulación del chaflán (6).
- Ajuste el ángulo del chaflán inclinando la zapata (12) hasta que la marca señale el ángulo deseado de la escala.
- Apriete el mando de regulación del chaflán (6).

Regulación de la zapata para cortes a 90° (fig. A)

- Regule la zapata para chaflán 0°.
- Retire la protección del disco de sierra utilizando la palanca (11) y apoye la sierra por el lado del disco.
- Afloje el mando de regulación del chaflán (6).
- Coloque una escuadra contra el disco y la zapata para ajustar la regulación a 90°.
- Afloje la tuerca hexagonal con una llave y mueva el tornillo de regulación de manera que la zapata se detenga en el ángulo correcto. Inmovilice el tornillo apretando la tuerca hexagonal.
- Si fuese preciso, reajuste el índice a la posición "0".

Sustitución del disco de sierra (fig. C & D)

- Acople el botón de inmovilización del disco (4) y suelte el tornillo de fijación (9) girándolo hacia la derecha con la llave Allen que se suministra con la herramienta.
- Retire la protección inferior del disco (10) con ayuda de la palanca (11) y sustituya el disco. Vuelva a colocar las arandelas (19 & 20) en la posición correcta.
- Compruebe el sentido de giro del disco.
- Enrosque a mano el tornillo de fijación del disco (9) para sujetar la arandela en su posición. Gire en sentido contrario al de las agujas del reloj.
- Mientras gira el husillo, mantenga pulsado el botón de inmovilización del disco (4) hasta que el disco deje de girar.
- Apriete firmemente el tornillo de fijación del disco de sierra utilizando la llave Allen.

Ajuste del abridor (fig. E)

Para realizar un ajuste correcto del abridor (8), consulte el recuadro de la figura E. Ajuste la distancia del abridor cuando cambie la hoja de la sierra o siempre que sea necesario.

- Ajuste la profundidad de corte en 0 mm para tener acceso a los tornillos de fijación del abridor.
- Afloje ambos tornillos y saque el abridor al máximo.
- Ajuste la distancia y apriete los tornillos.

DW936K2 - Montaje de la guía rectilínea (fig. F)

- Monte la guía rectilínea (14) según se indica.

Instrucciones para el uso



- Respete siempre las instrucciones de seguridad y las normas de aplicación.
- Asegúrese de que el material que va a serrar esté bien sujeto.
- Evite la sobrecarga. Aplique únicamente una presión suave en la herramienta y no ejerza presión lateral en la hoja de la sierra.

Antes del uso:

- Asegúrese de que la batería está (totalmente) cargada.
- Compruebe que los protectores se han montado correctamente. El protector de la hoja debe estar cerrado.
- Compruebe que la hoja de la sierra gira en la dirección que indica la flecha.
- No deben emplearse hojas demasiado usadas.

Puesta en marcha y parada (fig. A)

Por razones de seguridad, el interruptor de MARCHA/PARADA (1) de la sierra circular lleva un botón de desbloqueo (2).

- Pulse este botón para desbloquear la herramienta.
- Para poner en marcha la herramienta, pulse el interruptor de MARCHA/PARADA. En el momento en que se suelta el interruptor de MARCHA/PARADA se activa automáticamente el botón de bloqueo; lo que impide que la herramienta pueda ponerse en marcha inadvertidamente.



No ponga la herramienta en MARCHA ni la DETENGA mientras el disco de sierra esté en contacto con la pieza o con otro material.

Cómo sujetar y guiar la sierra circular (fig. A)

- Sujete la herramienta DeWALT por la empuñadura principal y por la empuñadura delantera (3) para guiar la sierra adecuadamente.
- Como el corte queda más liso por el lado en el que el disco de sierra sale del material, sujete la pieza con la cara posterior mirando hacia el disco de sierra.
- Utilice el indicador de entalla (7) para seguir la línea trazada sobre la pieza. El indicador de entalla está alineado con la cara izquierda (exterior) del disco de sierra.



Extracción de polvo (fig. A)

La sierra circular DeWALT dispone de un orificio de salida para la extracción de polvo (5).

- Utilice siempre un extractor de aspiración diseñado de acuerdo con las Directrices aplicables en relación con la emisión de polvo al serrar madera. Los tubos flexibles de aspiración de los aspiradores más comunes se ajustan directamente a la boca de extracción de polvo.
- Al serrar metal, no utilice un extractor de aspiración sin una protección adecuada contra las chispas.

Consulte a su proveedor si desea información más detallada sobre los accesorios apropiados.

Mantenimiento

Su herramienta eléctrica DeWALT ha sido diseñada para funcionar mucho tiempo con un mínimo de mantenimiento. El funcionamiento satisfactorio depende del buen cuidado de la herramienta y de una limpieza frecuente.



Lubricación

Su herramienta eléctrica no requiere lubricación adicional.



Limpieza

- Evite que se obturen las ranuras de ventilación y limpie el exterior con regularidad utilizando un paño suave.
- Desconecte el cargador antes de limpiar el cárter con un paño.
- Quite la batería antes de limpiar su herramienta.

Medio ambiente



Batería recargable

Esta batería de larga duración se debe recargar cuando no tenga la potencia suficiente en trabajos que realizaba fácilmente con anterioridad.

Una vez terminada su vida técnica, elimínela sin dañar el medio ambiente:

- Agote la batería por completo y, a continuación, sáquela de la herramienta.
- Las células NiCd son reciclables. Llévelas a su distribuidor o a un centro de reciclaje local. Las baterías recogidas se reciclarán o se desecharán adecuadamente.



Herramientas desechadas

Lleve la herramienta vieja a un Centro de Servicio DeWALT, donde será eliminada sin efectos perjudiciales para el medio ambiente.

GARANTÍA

• 30 DÍAS DE SATISFACCIÓN COMPLETA •

Si no queda totalmente satisfecho con su herramienta DeWALT, contacte con su Centro de Servicio DeWALT. Presente su reclamación, juntamente con la máquina completa, así como la factura de compra y le será presentada la mejor solución.

• UN AÑO DE SERVICIO GRATUITO •

Si necesita mantenimiento o servicio técnico para su herramienta DeWALT en los 12 meses siguientes a la compra, podrá obtenerlos gratuitamente en un Centro de Servicio DeWALT. Para ello es imprescindible presentar la prueba de compra. Incluye mano de obra y piezas para las Herramientas Eléctricas. No se incluye los accesorios.

• UN AÑO DE GARANTÍA •

Si su producto DeWALT presenta algún defecto debido a fallos de materiales o mano de obra en los 12 meses siguientes a la fecha de compra, le garantizamos la sustitución gratuita de todas las piezas defectuosas siempre y cuando:

- El producto no haya sido utilizado inadecuadamente.
- No se haya intentado su reparación por parte de una persona no autorizada.
- Se presente la prueba de compra.

Para la localización del Centro de Servicio DeWALT más cercano, consulte el dorso de este manual.

SCIE CIRCULAIRE DE POSE

DW935K2/DW936K2

Félicitations!

Vous avez choisi un outil électrique DEWALT.

Depuis de nombreuses années, DEWALT produit des outils électriques adaptés aux exigences des utilisateurs professionnels.

Table des matières

Caractéristiques techniques	fr - 1
Déclaration CE de conformité	fr - 1
Instructions de sécurité	fr - 2
Contenu de l'emballage	fr - 4
Description	fr - 4
Sécurité électrique	fr - 5
Câbles de rallonge	fr - 5
Assemblage et réglage	fr - 5
Mode d'emploi	fr - 6
Entretien	fr - 7
Garantie	fr - 8

Caractéristiques techniques

	DW935K2	DW936K2
Tension	V 14,4	18
Puissance utile maxi	W 340	340
Vitesse à vide	min ⁻¹ 3.000	3.200
Diamètre de lame	mm 136	136
Profondeur de coupe maxi	mm 41	41
Épaisseur de lame	mm 1,1	1,1
Alésage	mm 10	10
Réglage de l'inclinaison	0 - 50°	0 - 50°
Poids (sans pack-batteries)	kg 3,3	3,3

Pack-batteries	DE9091	DE9095
Tension	V 14,4	18
Capacité	Ah 2,0	2,0
Poids	kg 0,7	0,7

Chargeur	DE9107	DE9108
Tension secteur	V 230	230
Temps de charge	h 1	1
Poids	kg 0,4	0,4

Fusible:	
Outils 230 V	10 A

Les symboles suivants sont utilisés dans le présent manuel:



En cas de non-respect des instructions dans le présent manuel, il y a risque de blessure, danger de mort ou possibilité de dégradation de l'outil.



Dénote la présence de tension électrique.



Risque d'incendie.

Déclaration CE de conformité



DW935K2/DW936K2

DEWALT déclare que ces outils ont été mis au point en conformité avec les normes 89/392/CEE, 89/336/CEE, 73/23/CEE, EN 50144, EN 55104, EN 55014, EN 61000-3-2 & EN 61000-3-3.

Pour de plus amples informations, contacter DEWALT à l'adresse ci-dessous ou se reporter au dos de ce manuel.

Niveau de pression acoustique suivant 86/188/CEE & 89/392/CEE, mesuré suivant EN 50144:

	DW935K2	DW936K2
L _{PA} (pression acoustique) dB(A)*	84,4	83
L _{WA} (puissance acoustique) dB(A)	92	91

* à l'oreille de l'opérateur



Prendre les mesures nécessaires pour la protection de l'ouïe lorsque le niveau de pression acoustique est supérieur à 85 dB(A).

Valeur moyenne quadratique pondérée en fréquence de l'accélération suivant EN 50144:

DW935K2	DW936K2
< 2,5 m/s ²	< 2,5 m/s ²

Directeur de développement produits
Horst Großmann



DeWALT, Richard-Klinger-Straße 40,
D-65510, Idstein, Allemagne

Instructions de sécurité

Afin de réduire le risque de décharge électrique, de blessure et d'incendie lors de l'utilisation d'outils électriques, observer les consignes de sécurité fondamentales en vigueur. Lire et observer les instructions avant d'utiliser l'outil. Conserver ces instructions de sécurité!

Généralités

1 Tenir votre aire de travail propre et bien rangée

Le désordre augmente les risques d'accident.

2 Tenir compte des conditions ambiantes

Ne pas exposer les outils électriques à l'humidité. Veiller à ce que l'aire de travail soit bien éclairée. Ne pas utiliser d'outils électriques en présence de liquides ou de gaz inflammables.

3 Attention aux décharges électriques

Éviter le contact corporel avec des éléments reliés à la terre, comme par exemple tuyaux, radiateurs, cuisinières électriques et réfrigérateurs. Sous des conditions de travail extrêmes (par exemple: humidité élevée, dépôt de poussières métalliques, etc.) la sécurité électrique peut être augmentée en insérant un transformateur d'isolation ou un disjoncteur différentiel (FI).

4 Tenir les enfants éloignés

Ne pas permettre que d'autres personnes touchent l'outil ou le câble de rallonge. Les tenir éloignées de votre travail.

5 Ranger vos outils dans un endroit sûr

Ranger les outils non utilisés dans un endroit sec, fermé à clé et hors de la portée des enfants.

6 Porter des vêtements de travail appropriés

Ne pas porter de vêtements flottants ou de bijoux. Ils pourraient être happés par les pièces en mouvement. Lors de travaux à l'extérieur, il est recommandé de porter des gants en caoutchouc et des chaussures à semelle antidérapante. Le cas échéant, porter une garniture convenable retenant les cheveux longs.

7 Porter des lunettes de protection

Utiliser aussi un masque si le travail exécuté produit de la poussière ou des copeaux volants.

8 Attention au niveau de pression acoustique

Prendre les mesures nécessaires pour la protection de l'ouïe lorsque le niveau de pression acoustique est supérieur à 85 dB(A).

9 Bien fixer la pièce à travailler

Pour plus de sécurité, fixer la pièce à travailler avec un dispositif de serrage ou un étai. Ainsi, vous aurez les deux mains libres pour manier l'outil.

10 Adopter une position confortable

Toujours tenir les deux pieds à terre et garder l'équilibre.

11 Faire preuve de vigilance

Observer votre travail. Faire preuve de bon sens. Ne pas employer l'outil en cas de fatigue.

12 Enlever les clés de réglage

Avant de mettre l'outil en marche, retirer les clés et outils de réglage.

13 Utiliser l'outil adéquat

Le domaine d'utilisation de l'outil est décrit dans le présent manuel. Ne pas utiliser d'outils ou d'accessoires de trop faible puissance pour exécuter des travaux lourds. Ne pas utiliser des outils à des fins et pour des travaux pour lesquels ils n'ont pas été conçus.

Attention! L'utilisation d'accessoires autres que ceux recommandés dans le présent manuel pourrait entraîner un risque de blessure.

Utiliser l'outil conformément à sa destination.

14 Entretenir vos outils avec soin

Maintenir vos outils affûtés et propres afin de travailler mieux et plus sûrement. Observer les instructions d'entretien et de changement d'accessoires. Vérifier régulièrement l'état du câble d'alimentation et, s'il est endommagé, le faire changer par votre Service agréé DeWALT. Vérifier périodiquement le câble de rallonge et le remplacer s'il est endommagé. Maintenir les poignées sèches et exemptes d'huile et de graisse.

15 Contrôler si votre outil est endommagé

Avant d'utiliser l'outil, vérifier qu'il n'est pas endommagé. Pour cela, contrôler l'alignement des pièces en mouvement et leur grippage éventuel. Tous les composants doivent être montés correctement et remplir les conditions pour garantir le fonctionnement impeccable de l'outil. Faire réparer ou échanger tout dispositif de sécurité et toute pièce endommagée conformément aux instructions. Ne pas utiliser l'outil quand l'interrupteur est défectueux. Faire remplacer l'interrupteur par un Service agréé DeWALT.

16 Enlever le pack-batteries

Enlever le pack-batteries lors de la non-utilisation, avant l'entretien et avant le changement d'accessoires.

17 Faire réparer votre outil par un Service agréé DeWALT

Cet outil est conforme aux consignes de sécurité en vigueur. La réparation des outils électriques est strictement réservée aux personnes qualifiées.

Directives de sécurité additionnelles pour pack-batteries



Risque d'incendie! Eviter toute possibilité de court-circuit au niveau des contacts d'un pack-batteries (exemple: porter des clés dans la même poche qu'un pack-batteries).

- Le liquide du pack-batteries, une solution d'hydroxyde de potassium à 25-30%, est toxique. En cas de contact avec la peau, rincer abondamment à l'eau. Neutraliser avec un acide doux tel que du citron ou du vinaigre. En cas de contact avec les yeux, rincer abondamment à l'eau durant au moins 10 minutes. Consulter un médecin.
- Ne jamais tenter d'ouvrir un pack-batteries pour quelque raison que ce soit.

Étiquettes figurant sur le chargeur et le pack-batteries

Outre les symboles utilisés dans le présent manuel, les étiquettes sur le chargeur et le pack-batteries comportent les symboles suivants:

Pack-batteries en charge

Pack-batteries chargé

Pack-batteries défectueuse

Ne pas introduire d'objet conducteur

Pack-batteries endommagé.
Ne pas charger.

Lire le manuel d'abord

Pour éviter tout risque, introduire uniquement les pack-batteries DeWALT

Ne pas exposer à l'eau

Remplacer immédiatement

Utiliser uniquement entre 4 °C et 40 °C

Au moment de jeter un pack-batteries, penser à notre environnement

Ne pas incinérer un pack-batteries

Directives de sécurité additionnelles pour scies circulaires

Au cours du sciage

- Avant de scier, éloigner tous les clous et outils métalliques de l'aire de travail.
- Ne pas tenter de scier de très petites pièces.
- Après la mise à l'ARRÊT, ne jamais essayer de freiner la lame en exerçant une pression latérale.

- Toujours vérifier que la scie soit arrêtée avant de la poser sur une table.

Dispositifs de protection

- La scie circulaire de pose doit être utilisée uniquement pour le sciage de bois et de matières plastiques.
- Les dispositifs protégeant la lame de la scie doivent être en parfait état.
- Ne jamais bloquer le protecteur de lame.
- Au cas où le protecteur de lame serait bloqué, le dégager immédiatement. Ne pas utiliser la scie tant que le protecteur de lame est bloqué.
- Ne pas enlever le couteau diviseur.
- Le couteau diviseur doit être installé correctement. La distance entre les dents de la lame et le couteau diviseur ne doit pas dépasser 5 mm (fig. E).

Changement de la lame de scie

- Utiliser uniquement des lames de scie dont les caractéristiques sont conformes à ces instructions.
- Ne pas utiliser des lames de scie en acier spécial ou en acier rapide (HSS).
- Utiliser uniquement des lames de scie solides et en parfait état. Les lames de scie fendues ou voilées doivent être remplacées immédiatement.
- Vérifier le montage de la lame de scie et son sens de rotation.

Applications spéciales

- Pour scier des pièces étroites (largeur inférieure à 80 mm) dans le sens de la longueur, utiliser un guide parallèle.
- Lorsque la pièce à scier est fermement serrée, prendre des précautions pour éviter les rebonds.
- Lors du sciage de pièces de bois circulaires, vérifier que la pièce est maintenue de part et d'autre pour éviter qu'elle ne glisse.
- S'assurer que les morceaux de bois sciés ne peuvent être pris par les dents de la lame en action et projetés en l'air.

Éviter les rebonds

- Quand la scie se bloque, il y a risque de rebond. Relâcher immédiatement l'interrupteur MARCHE/ARRET quand la lame de scie se bloque ou que le moteur cale.

- Maintenir les lames de scie bien tranchantes.
- Supporter les grandes pièces près de l'endroit de coupe.
- Utiliser un guide parallèle lors du sciage dans le sens de la longueur; ne pas forcer l'outil.
- Ne pas enlever la scie de la coupe tant que la lame tourne.

Contenu de l'emballage

L'emballage contient:

- 1 Scie circulaire de pose
- 1 Lame de scie
- 1 Clé Allen
- 1 Guide parallèle (DW936K2)
- 2 Pack-batteries
- 1 Chargeur
- 1 Coffret de transport
- 1 Manuel d'instructions
- 1 Dessin éclaté

- Vérifier si l'outil, les pièces ou les accessoires ne présentent pas de dommages dus au transport.
- Prendre le temps de lire et de comprendre à fond le présent manuel avant de mettre votre outil en marche.

Description (fig. A)

Votre scie circulaire de pose sans fil DeWALT a été mise au point pour le sciage professionnel du bois.

- 1 Interrupteur MARCHE/ARRET
- 2 Bouton de blocage/déblocage
- 3 Poignée avant
- 4 Bouton de blocage de l'arbre
- 5 Capot pour aspiration de poussière
- 6 Bouton de réglage de l'inclinaison
- 7 Repère
- 8 Couteau diviseur
- 9 Vis de serrage de la lame
- 10 Protecteur inférieur
- 11 Levier de retrait du protecteur inférieur
- 12 Semelle
- 13 Bouton de réglage de la profondeur
- 14 Guide parallèle (DW936K2)
- 15 Pack-batteries

Chargeur

Votre chargeur 1 heure DEWALT accepte des packs-batteries de 9,6 à 14,4 V (DW935K2) ou 7,2 à 18 V (DW936K2).

15 Pack-batteries

16 Boutons de dégagement

17 Chargeur

18 Voyant rouge

Sécurité électrique

Le moteur électrique a été conçu pour une seule tension. Vérifier si la puissance du pack-batteries correspond à la tension indiquée sur la plaque d'identification. Contrôler que la tension du votre chargeur correspond à la tension secteur.



Ce chargeur à double isolation est conforme à la norme EN 50144; un branchement à la terre n'est donc pas nécessaire.

CH Toujours utiliser la fiche prescrite lors du remplacement du câble d'alimentation.

Type 11 pour la classe II
(Isolation double) - outils

Type 12 pour la classe I

(Conducteur de terre) - outils

CH En cas d'utilisation à l'extérieur, connecter les outils portatifs à un disjoncteur FI.

Câbles de rallonge

Ne pas utiliser de câble de rallonge sauf en cas de nécessité absolue. Utiliser un câble de rallonge homologué adapté pour la puissance absorbée de votre chargeur (voir les caractéristiques techniques). La section minimum du conducteur est de 0,5 mm² et la longueur maximum est de 30 m.

Assemblage et réglage



- Toujours enlever le pack-batteries avant de procéder à l'assemblage ou au réglage.
- Toujours mettre l'outil à l'ARRET avant d'introduire ou d'enlever le pack-batteries.

Pack-batteries (fig. A)

Chargement du pack-batteries

Lors de la première charge, ou après un arrêt prolongé, votre pack-batteries n'accepte que 80% de charge. Après plusieurs cycles de charge - décharge, votre pack-batteries atteindra sa pleine capacité. Toujours vérifier la tension secteur avant de procéder au chargement. Si la tension secteur est présente tandis que le chargeur ne fonctionne pas, envoyer votre chargeur à un Service agréé DEWALT. En cours de charge, le chargeur et le pack-batteries ont tendance à s'échauffer. Ceci est tout à fait normal et ne constitue pas un signe de défautuosité.



Ne pas charger le pack-batteries à des températures ambiantes <4 °C ou >40 °C. Température de charge recommandée: environ 24 °C.

- Pour charger le pack-batteries (15), l'introduire dans le chargeur (17) comme l'indique le dessin. Le pack-batteries doit être engagé à fond. Le voyant rouge (18) se met à clignoter. Au bout d'environ 1 heure, le clignotement s'arrête et le voyant s'allume en continu pour indiquer que le pack-batteries est entièrement chargé. Le pack-batteries peut être enlevé à tout moment ou laissé connecté dans le chargeur indéfiniment.

Montage et démontage du pack-batteries

- Introduire le pack-batteries dans la poignée jusqu'au dé clic.
- Pour démonter le pack-batteries, enfoncer simultanément les deux boutons de dégagement (16) et tirer le pack-batteries hors de la poignée.

Réglage de la profondeur de coupe (fig. A & B)

- Desserrer le bouton de réglage de la profondeur (13).
- Régler la profondeur de coupe en manipulant la semelle (12).
- Serrer le bouton de réglage de la profondeur (13).



Pour une coupe plus nette, laisser la scie dépasser de 3 mm du bas de la pièce à scier (voir l'encart dans la figure B).

Réglage d'inclinaison (fig. A & B)

L'angle est réglable de 0° à 50°.

- Desserrer le bouton de réglage de l'inclinaison (6).
- Régler l'inclinaison en décalant la semelle (12) jusqu'à ce que le repère indique l'angle désiré sur l'échelle.
- Serrer le bouton de réglage de l'inclinaison (6).

Réglage de la semelle pour coupes à 90° (fig. A)

- Régler l'inclinaison à 0°.
- Ouvrir le protecteur de lame au moyen du levier (11) et placer la scie sur son côté.
- Desserrer le bouton de réglage de l'inclinaison (6).
- Placer une équerre contre la lame et la semelle pour régler l'angle de 90°.
- Desserrer l'écrou hexagonal au moyen d'une clé plate et déplacer la vis de réglage de sorte que la semelle s'arrête à l'angle désiré. Bloquer la vis en serrant l'écrou hexagonal.
- Si nécessaire, remettre l'indice à zéro.

Remplacement de la lame de scie (fig. C & D)

- Enfoncez le bouton de blocage de l'arbre (4) et desserrer la vis de serrage de la lame (9) en tournant dans le sens des aiguilles d'une montre à l'aide de la clé Allen fournie avec la scie.
- Ouvrir le protecteur de lame (10) au moyen du levier (11) et remplacer la lame. Remettre en place les rondelles (19 & 20) dans l'ordre.
- Vérifier le sens de rotation de la lame.
- Visser provisoirement la vis de serrage de la lame (9) pour bloquer la rondelle en tournant dans le sens contraire des aiguilles d'une montre.
- Enfoncez le bouton de blocage de l'arbre (4) tout en faisant tourner l'arbre jusqu'à ce que la lame se bloque.
- Serrer la vis de serrage de la lame au moyen de la clé Allen.

Réglage du couteau diviseur (fig. E)

Pour un réglage correct du couteau diviseur (8), se reporter à l'encart dans la figure E. Régler le jeu du couteau diviseur après remplacement de la lame ou en cas de dérèglement.

- Régler la profondeur de coupe à 0 mm pour accéder aux vis de réglage du couteau diviseur.
- Desserrer les vis et tirer le couteau diviseur à sa longueur maximale.
- Régler le jeu et serrer les vis.

DW936K2 - Montage du guide parallèle (fig. F)

- Introduire le guide parallèle (14) dans la semelle comme l'indique le dessin.

Mode d'emploi

- Toujours respecter les consignes de sécurité et les règles en vigueur.
- Bien fixer la pièce à scier.
- Appliquer une force modérée sur l'outil. Une pression excessive n'accélère pas le sciage mais altère la performance de l'outil et risque de réduire sa durée de vie. Éviter de solliciter l'outil au-delà de son régime normal d'utilisation.

Avant la mise en marche:

- Vérifier si votre pack-batteries est (complètement) chargé.
- Vérifier le montage des protecteurs. Le protecteur de lame doit être fermé.
- Vérifier le sens de rotation de la lame de scie.
- Ne pas utiliser de lames de scie trop usées.

Mise en MARCHÉ et ARRÊT (fig. A)

Pour plus de sécurité, l'interrupteur MARCHÉ/ARRÊT (1) de votre scie circulaire de pose a été équipé d'un bouton de blocage/débloquage (2).

- Appuyer sur le bouton de blocage/débloquage de l'interrupteur pour débloquer l'interrupteur.
- Pour mettre l'outil en marche, appuyer sur l'interrupteur MARCHÉ/ARRÊT.

Dès que l'interrupteur MARCHÉ/ARRÊT est relâché, il sera automatiquement bloqué pour éviter une mise en marche par inadvertance.



Ne pas manipuler l'interrupteur MARCHÉ/ARRÊT quand la lame de scie est en contact avec la pièce à scier ou d'autres matériaux.

Maniement de l'outil (fig. A)

- Tenir votre scie circulaire de pose DEWALT par la poignée principale et la poignée avant (3) pour garantir un guidage optimal de la scie.
- La coupe étant plus nette du côté où la lame sort de la pièce, il convient de fixer cette dernière le dos dirigé vers la lame de scie.

- Suivre la ligne tracée sur la pièce à scier au moyen du repère (7). Le repère s'aligne avec la gauche de la lame de scie.



Aspiration de poussière (fig. A)

Votre scie circulaire de pose DeWALT est équipée d'un capot pour aspiration de poussière (5).

- Le sciage du bois produisant inévitablement de la poussière, toujours raccorder un aspirateur mis au point en conformité avec les directives relatives à l'émission de poussière. La plupart des embouts d'aspirateurs s'adaptent directement sur votre machine.
- Ne pas utiliser un aspirateur lors du sciage de métaux à qu'un extracteur d'étincelles ne soit présent

Votre revendeur pourra vous renseigner sur les accessoires qui conviennent le mieux pour votre travail.

Entretien

Votre outil DeWALT a été conçu pour durer longtemps avec un minimum d'entretien.

Son fonctionnement satisfaisant dépend en large mesure d'un entretien soigneux et régulier.



Lubrification

Votre outil électrique ne nécessite aucune lubrification additionnelle.



Nettoyage

- Débrancher le chargeur et nettoyer son boîtier avec un chiffon doux.
- Enlever le pack-batteries et nettoyer votre outil.
- Les fentes d'aération doivent toujours être dégagées. Nettoyer régulièrement le boîtier avec un chiffon doux.

Environnement



Packs-batteries rechargeables

Les packs-batteries doivent être rechargés dès qu'ils ne fournissent plus suffisamment d'énergie pour des travaux réalisés aisément auparavant. Lorsque le pack-batteries ne se recharge plus correctement, il est à remplacer. Au moment de le jeter, penser à notre environnement:

- Décharger votre pack-batteries complètement en utilisant votre outil jusqu'à arrêt complet. Ensuite, enlever le pack-batteries.
- Les cellules au NiCd sont recyclables. Apporter vos packs-batteries à un Service agréé DeWALT ou à un centre de recyclage publique où ils seront soit recyclés, soit détruits en respectant l'environnement.

GARANTIE**• 30 JOURS D'ENGAGEMENT SATISFACTION •**

Si, pour quelque raison que ce soit, votre machine DeWALT ne vous donne pas entière satisfaction, il suffit de la retourner avec tous ses accessoires dans les 30 jours suivant son achat à votre distributeur, ou à un centre de service après-vente agréé pour un remboursement intégral ou un échange. Pour la Belgique ou le Luxembourg, retournez votre machine à DeWALT. Munissez-vous d'une preuve d'achat.

• 1 AN DE MAINTENANCE GRATUITE •

Au cas où votre machine DeWALT nécessiterait une révision ou des réparations dans les 12 mois suivant son achat, cette opération sera effectuée gratuitement dans un centre de service après-vente agréé sur présentation de la preuve d'achat. Ce service comprend pièces et main-d'oeuvre pour les machines, à l'exclusion des accessoires.

• 1 AN DE GARANTIE •

Au cas où votre machine DeWALT présenterait un défaut de fabrication dans les 12 premiers mois suivant son achat, nous garantissons le remplacement sans frais de toutes les pièces défectueuses ou de l'unité entière, et ce à notre discrétion, à condition que:

- la machine ait été utilisée correctement
- aucune personne non qualifiée n'ait tenté de réparer la machine
- la preuve d'achat portant la date d'acquisition soit fournie.

Pour obtenir l'adresse du distributeur DeWALT ou du centre de service après-vente agréé le plus proche, appeler le numéro dans la liste figurant au dos du manuel.

SEGA CIRCOLARE A BATTERIA

DW935K2/DW936K2

Congratulazioni!

Siete entrati in possesso di un Elettrotensile DeWALT. Anni di esperienza, continui miglioramenti ed innovazioni tecnologiche fanno dei prodotti DeWALT uno degli strumenti più affidabili per l'utilizzatore professionale.

Indice del contenuto

Dati tecnici	it - 1
Dichiarazione CE di conformità	it - 1
Norme generali di sicurezza	it - 4
Contenuto dell'imballo	it - 4
Descrizione	it - 4
Norme di sicurezza elettrica	it - 5
Impiego di una prolunga	it - 5
Assemblaggio e regolazione	it - 5
Istruzioni per l'uso	it - 6
Manutenzione	it - 7
Garanzia	it - 8

Dati tecnici

		DW935K2	DW936K2
Tensione	V	14,4	18
Potenza erogata (max.)	W	340	340
Velocità a vuoto	min ⁻¹	3.000	3.200
Diametro lama	mm	136	136
Profondità di taglio	mm	41	41
Spessore lama	mm	1,1	1,1
Foro di calettamento lama	mm	10	10
Regolazione angolo d'inclinazione		0 - 50°	0 - 50°
Peso (senza batterie)	kg	3,3	3,3

Gruppo batterie		DE9091	DE9095
Tensione	V	14,4	18
Capacità	Ah	2,0	2,0
Peso	kg	0,7	0,7

Caricabatterie		DE9107	DE9108
Tensione di rete	V	230	230
Tempo di carica	h	1	1
Peso	kg	0,4	0,4

Fusibili:		DW935K2	DW936K2
Modelli da 230 V			10 A

I seguenti simboli vengono usati nel presente manuale:



Indica rischio di infortunio, pericolo di morte o danno all'apparecchio qualora non ci si attenga alle istruzioni contenute nel presente manuale.



Indica la tensione elettrica.



Pericolo d'incendio.

Dichiarazione CE di conformità



DW935K2/DW936K2

DeWALT dichiara che gli Elettrotensili sono stati costruiti in conformità alle norme: 89/392/CEE, 89/336/CEE, 73/23/CEE, EN 50144, EN 55104, EN 55014, EN 61000-3-2 & EN 61000-3-3.

Per ulteriori informazioni, contattare DeWalt nel indirizzo qui sotto o consultare il retro del presente manuale.

Il livello di rumorosità è conforme alle norme 86/188/CEE e 89/392/CEE, dati ricavati in base alla norma EN 50144:

		DW935K2	DW936K2
L _{PA}	(rumorosità) dB(A)*	84,4	83
L _{WA}	(potenza sonora) dB(A)	92	91

* all'orecchio dell'operatore



Prendere appropriate misure a protezione dell'udito qualora il livello acustico superasse gli 85 dB(A).

Il valore medio quadratico ponderato dell'accelerazione secondo EN 50144:

	DW935K2	DW936K2
	< 2,5 m/s ²	< 2,5 m/s ²

Direttore ricerca e sviluppo
Horst Großmann



DeWALT, Richard-Klinger-Straße 40,
D-65510, Idstein, Germania

Norme generali di sicurezza

Durante l'utilizzo di utensili elettrici adottate sempre le elementari norme di sicurezza atte a ridurre i rischi d'incendio, scariche elettriche e ferimenti. Leggere attentamente le seguenti istruzioni prima di utilizzare il prodotto.

Custodire con cura le istruzioni!

Norme generali

1 Tenere pulita l'area di lavoro

Ambienti e banchi di lavoro in disordine possono essere causa d'incidenti.

2 Tener presenti le caratteristiche dell'ambiente di lavoro

Non esporre gli utensili elettrici all'umidità. Tenere ben illuminata l'area di lavoro. Non usare gli utensili elettrici in luoghi con atmosfera gassosa o infiammabile.

3 Proteggersi da scariche elettriche

Evitare il contatto con oggetti dotati di scarico a terra (per es. tubi, termosifoni, cucine e frigoriferi). Durante impieghi estremi (per es. alto livello di umidità, polvere metallica, ecc.) si può aumentare la sicurezza elettrica collegando in serie un trasformatore d'isolamento o un interruttore di sicurezza per correnti di guasto (FI).

4 Tenere i bambini lontani dall'area di lavoro

Non permettere che persone estranee tocchino l'utensile o il cavo di prolunga. Tenere i non addetti ai lavori lontani dal posto di lavoro.

5 Custodia dell'elettrostrumento dopo l'uso

Riporre gli Elettrostrumenti in luogo sicuro e ben asciutto, fuori dalla portata dei bambini.

6 Usare il vestiario appropriato

Evitare l'uso di abiti svolazzanti, catenine, ecc. in quanto potrebbero rimanere presi nelle parti mobili dell'utensile.

Lavorando all'aperto indossare guanti di gomma e scarpe con soles antiscivolo. Raccogliere i capelli se si portano lunghi.

7 Usare occhiali protettivi

Usare inoltre una maschera antipolvere qualora si producano polvere o particelle volatili.

8 Rumorosità eccessiva

Prendere appropriate misure a protezione dell'udito se il livello acustico supera gli 85 dB (A).

9 Bloccare il pezzo da lavorare

Usare pinze o morse per bloccare il pezzo da lavorare, ciò aumenta la sicurezza e consente di mantenere entrambe le mani libere per operare meglio.

10 Non sbilanciarsi

Mantenere sempre un buon equilibrio evitando posizioni malsicure.

11 Stare sempre attenti

Prestare attenzione a quanto si sta facendo. Usare il proprio buon senso e non far funzionare l'utensile in caso di stanchezza.

12 Non lasciare sull'utensile chiavi o strumenti di misura

Prima di mettere in funzione l'Elettrostrumento si abbia cura di togliere chiavi e altri strumenti.

13 Usare l'utensile adatto

L'utilizzo previsto è indicato nel presente manuale. Non forzare utensili e accessori di potenza limitata impiegandoli per lavori destinati ad utensili di maggiore potenza.

Attenzione! L'uso di accessori o attrezzature diversi, o l'impiego del presente utensile per scopi diversi, da quelli raccomandati nel manuale uso possono comportare il rischio di infortuni.

14 Mantenere l'utensile con cura

Tenere gli accessori sempre ben affilati e puliti per un migliore e più sicuro utilizzo. Osservare le istruzioni per la lubrificazione e la sostituzione degli accessori. Controllare periodicamente lo stato del cavo di alimentazione, e se danneggiato farlo riparare presso un Centro di Assistenza tecnica autorizzato DeWALT. Tenere gli organi di comando puliti, asciutti e privi di olio o grasso.

15 Controllare che non vi siano parti danneggiate

Prima dell'utilizzo controllare scrupolosamente che non vi siano parti danneggiate e che l'utensile sia in grado di effettuare il suo lavoro in modo corretto. Controllare l'allineamento delle parti mobili assicurandosi che non vi siano

grippaggi, danni ai componenti o ai supporti, e altre condizioni che possono compromettere il buon funzionamento dell'utensile. Dispositivi di sicurezza e altre parti difettose devono essere riparate o sostituite secondo le modalità previste. Non usare l'utensile se l'interruttore è difettoso e provvedere alla sua sostituzione ricorrendo ad un Centro di Assistenza autorizzato DEWALT.



Batteria difettosa



Non toccate con oggetti conduttori



Non caricate batterie danneggiate; sostituitele immediatamente



Leggete il manuale di istruzioni prima di mettere in funzione



Usate solamente batterie DEWALT. Altri tipi di batterie potrebbero bruciare causando ferimenti e danni personali



Non usare in ambiente umido



Sostituite immediatamente il cavo danneggiato



Temperatura di utilizzo tra 4 °C e 40 °C



Al termine della durata utile del gruppo batterie, eliminarlo con le dovute precauzioni per l'ambiente



Non incenerire il gruppo batterie

16 Rimuovere il gruppo batterie

Rimuovere il gruppo batterie quando l'elettrodotensile rimane inutilizzato, prima di effettuare gli interventi e durante la sostituzione degli accessori.

17 Rivolgersi ai Centri di Assistenza Tecnica autorizzati DEWALT per le riparazioni

Il presente Elettrodotensile è conforme alle principali norme di sicurezza vigenti.

Per evitare pericolo di infortuni, le riparazioni alle apparecchiature elettriche devono essere effettuate esclusivamente da personale qualificato.

Norme di sicurezza specifiche per batterie



Pericolo d'incendio! Evitare di cortocircuitare mediante metallo i contatti del gruppo batterie rimosso (ad es. con un mazzo di chiavi tenute nello stesso scomparto insieme al gruppo batterie).

- Il liquido delle batterie, una soluzione al 25-30% di idrossido di potassio, può essere pericoloso. In caso di contaminazione della pelle, lavare immediatamente con abbondante acqua, quindi neutralizzare l'azione con una soluzione leggermente acida come succo di limone o aceto. In caso di contatto con gli occhi, risciacquare abbondantemente con acqua pulita per 10 minuti almeno. Rivolgersi a un medico.
- Non cercare mai, per alcun motivo, di aprire il gruppo batterie.

Etichette sul caricabatterie e sul gruppo batterie

I seguenti simboli sono indicati nelle etichette sul caricabatterie e sul gruppo batterie:



Batteria sotto carica



Batteria carica

Norme di sicurezza specifiche per le seghe circolari

Durante il taglio

- Prima di iniziare il taglio, rimuovere tutti i chiodi e le parti in metallo dal pezzo di legno.
- Non tentare di tagliare pezzi estremamente piccoli.
- Non tentare mai di fermare la lama, dopo aver spento la sega, facendo pressione sul lato della stessa.
- Non riponete mai la sega circolare sotto un tavolo o un banco da lavoro, senza averla precedentemente spenta.

Dispositivi di sicurezza operativi

- La sega circolare deve essere utilizzata esclusivamente per il taglio di legno o plastica.
- Assicurarsi che tutti i dispositivi di protezione della lama siano in perfette condizioni di funzionamento.
- Evitare assolutamente il bloccaggio dei ripari lama della sega.
- Liberare immediatamente la difesa della lama rimasta eventualmente bloccata.
- Non rimuovere il coltello apritaglio.
- Posizionare correttamente il coltello apritaglio: la distanza, tra il bordo del coltello e la lama, deve essere al massimo di 5 mm e la differenza di altezza, tra il coltello apritaglio ed il dente superiore, deve essere al massimo di 5 mm (fig. E).

Manutenzione e sostituzione della lama

- Utilizzare solo lame conformi alle specifiche contenute in questo libretto istruzioni.
- Non utilizzare lame circolari in leghe ad alto contenuto od in acciaio super rapido (acciaio HSS).
- Utilizzare solo lame affilate, in perfette condizioni di funzionamento: lame rotte o piegate devono essere sostituite e scartate ogni volta.
- Assicurarsi che la lama sia montata ben stretta e ruoti nella corretta direzione.

Applicazioni speciali

- Durante il taglio longitudinale di pezzi in lavorazione di piccole dimensioni (larghezza inferiore a 80 mm), utilizzare un guida pezzo lungo il margine longitudinale.
- Quando si effettua il taglio di un pezzo bloccato con un morsetto, si consiglia di utilizzare un dispositivo di sicurezza per prevenire che il pezzo possa essere scagliato indietro.
- Quando si effettua il taglio di pezzi di legno di sezione circolare, si consiglia di ricorrere ad un dispositivo per tenere fermo il pezzo su entrambi i lati della lama ed evitarne lo scivolamento.
- Assicurarsi che lo scarto del legno, tagliato del pezzo, non possa rimanere agganciato dal dente della lama e scagliato in aria.

Riparo contro il rinculo

- Il rinculo ha luogo quando la sega si pianta improvvisamente ed è spinta all'indietro verso l'operatore. Se la lama si blocca o la sega si pianta rilasciare immediatamente l'interruttore.

- Tenere le lame della sega ben affilate.
- Installare pannelli di grandi dimensioni intorno all'area di taglio.
- Durante gli interventi di segatura lungo la fibra utilizzare una guida o un regolo; non forzare l'utensile.
- Non allontanare la sega dal pezzo in lavorazione mentre la lama è in rotazione.

Contenuto dell'imballo

L'imballo comprende:

- 1 Sega circolare a batteria
- 1 Lama
- 1 Chiave per brugole
- 1 Squadra laterale (DW936K2)
- 2 Gruppi batterie
- 1 Caricabatterie
- 1 Cassetta di trasporto
- 1 Manuale istruzione
- 1 Disegno esploso

- Accertarsi che l'utensile, i componenti o gli accessori non abbiano subito danni durante il trasporto.
- Leggere a fondo, con calma e con la massima attenzione il presente manuale prima di mettere in funzione l'utensile.

Descrizione (fig. A)

Questa sega circolare DeWALT è stata studiata per uso professionale.

- 1 Interruttore ON/OFF
- 2 Pulsante blocco interruttore
- 3 Impugnatura anteriore
- 4 Pulsante bloccaggio lama
- 5 Attacco aspirazione
- 6 Manopola regolazione inclinazione
- 7 Indicatore di taglio
- 8 Cuneo
- 9 Vite fissaggio lama
- 10 Protezione inferiore
- 11 Azionamento protezione inferiore
- 12 Plastra d'appoggio
- 13 Manopola regolazione profondità
- 14 Squadra laterale (DW936K2)
- 15 Gruppo batterie

Caricabatterie

Il caricabatterie DeWALT carica in un'ora gruppi batterie variabili da 7,2 a 14,4 V (DW935K2) o 7,2 a 18 V (DW936K2).

15 Gruppo batterie

16 Pulsanti di rilascio

17 Caricabatterie

18 Indicatore di carica (rosso)

Norme di sicurezza elettrica

Il motore elettrico è stato predisposto per operare con un unico voltaggio.

Assicurarsi che il voltaggio a disposizione corrisponda a quello indicato sulla targhetta.



Il caricabatterie DeWALT è fornito di doppio isolamento, in ottemperanza alla norma EN 50144, per le quali non è richiesta la messa a terra.

CH Per la sostituzione del cavo di alimentazione, utilizzare sempre la spina di tipo prescritto.

Tipo 11 per la classe II

(doppio isolamento) - utensili elettrici

Tipo 12 per la classe I

(messa a terra) - utensili elettrici

CH Gli apparecchi portatili, utilizzati in ambiente esterno, devono essere collegati ad un interruttore differenziale.

Impiego di una prolunga

In caso di impiego di una prolunga, quest'ultima dovrà essere di tipo omologato, e di dimensione idonee a garantire l'alimentazione elettrica dell'apparecchio (vedere le caratteristiche tecniche). La dimensione minima del conduttore è 0,5 mm². Se si utilizza un avvolgitore, estrarre il cavo per l'intera lunghezza.

Assemblaggio e regolazione



- Prima di qualsiasi intervento di montaggio e di regolazione, rimuovere sempre il gruppo batterie.
- Prima di inserire o rimuovere il gruppo batterie, disattivare sempre l'utensile.

Gruppo batterie (fig. A)

Carica gruppo batterie

Quando la carica è effettuata per la prima volta, o dopo un periodo prolungato di immagazzinamento, il gruppo batterie raggiunge solo l'80% della carica. Dopo vari cicli di carica e scarica, il gruppo batterie raggiunge il massimo della capacità di carica. Controllare sempre la rete prima di caricare il gruppo batterie. Se c'è tensione, ma il gruppo batterie non si carica, affidare il caricabatterie a un Riparatore Autorizzato DeWALT. Durante la carica, il caricabatterie e il gruppo batterie possono risultare caldi al tatto. Si tratta di una condizione normale, che non indica alcun inconveniente.



Non caricare il gruppo batterie a temperature ambiente <4 °C o >40 °C. Temperatura di carica consigliata: circa 24 °C.

- Per caricare il gruppo batterie (15), inserirlo nel caricabatterie (17) come illustrato e collegare quest'ultimo alla rete. Accertarsi che il gruppo batterie sia inserito a fondo nel caricabatterie. A questo punto l'indicatore rosso di carica (18) inizia a lampeggiare. Dopo circa un'ora cessa di lampeggiare e rimane attivato. Ciò significa che il gruppo batterie è completamente caricato. Il gruppo batterie si può estrarre in qualsiasi momento o si può lasciare indefinitamente nel caricabatterie collegato.

Inserimento e rimozione gruppo batterie

- Inserire il gruppo batterie nell'impugnatura del trapano facendolo scattare in posizione.
- Per la rimozione del gruppo batterie, premere contemporaneamente i due pulsanti di rilascio (16) ed estrarre il gruppo dall'impugnatura.

Regolazione della profondità di taglio (fig. A & B)

- Allentare la manopola di regolazione della profondità (13).
- Spostare la piastra d'appoggio (12) per poter ottenere la corretta profondità di taglio.
- Stringere la manopola (13).



Per ottenere risultati ottimali, far sporgere la lama dal pezzo di circa 3 mm (vedere dettaglio nella figura B).

Regolazione dell'inclinazione (fig. A & B)

L'angolo d'inclinazione è regolabile tra 0° e 50°.

- Allentare la manopola di regolazione dell'inclinazione (6).
- Fissare l'angolo d'inclinazione inclinando la piastra d'appoggio (12) finché il contrassegno non indica l'angolo desiderato sull'apposita scala.
- Stringere la manopola (6).

Regolazione della piastra d'appoggio per tagli a 90° (Fig. A)

- Regolare la sega circolare con angolo d'inclinazione 0°.
- Portare indietro la protezione della lama con la leva (11) e posizionare la sega sul fianco della lama.
- Allentare la manopola di regolazione dell'inclinazione (6).
- Posizionare una squadra contro la lama e la piastra d'appoggio per regolare l'angolo a 90°.
- Con una chiave allentare il dado esagonale e spostare la vite di regolazione in modo che la piastra d'appoggio si fermi in corrispondenza dell'angolo corretto. Fissare la vite serrando il dado esagonale.
- Se è necessario, rimettere l'indicatore sulla posizione "0°".

Sostituzione della lama (fig. C & D)

- Innestare il pulsante di bloccaggio della lama (4) e svitare la vite di fissaggio della lama (9) ruotandola in senso orario con la chiave per brugole fornita insieme all'utensile.
- Portare indietro la protezione inferiore della lama (10) con l'azionamento (11) e sostituire la lama. Rimontare le rondelle (19 & 20) nella posizione corretta.
- Verificare il senso di rotazione della lama.
- Avvitare a mano la vite di fissaggio della lama (9) per tenere la rondella in posizione. Ruotare in senso antiorario.
- Premere il pulsante di bloccaggio della lama (4) ruotando il mandrino finché la lama non gira più.
- Con la chiave per brugole serrare a fondo la vite di fissaggio della lama.

Regolazione cuneo (fig. E)

Per la corretta regolazione del cuneo (8), fare riferimento all'ingrandimento parziale della figura E. Regolare il gioco del cuneo in occasione della sostituzione della lama della sega o quando richiesto.

- Regolare la profondità di taglio a 0 mm onde poter accedere alle viti di bloccaggio del cuneo.
- Allentare entrambe le viti ed estrarre il cuneo fino alla lunghezza max.
- Regolare il gioco, quindi serrare le viti.

DW936K2 - Montaggio della squadra laterale (fig. F)

- Montare la squadra laterale (14) come illustrato.

Istruzioni per l'uso

- Osservare sempre le istruzioni per la sicurezza e le normative vigenti.
- Accertarsi di non forare in prossimità di tubi o fili elettrici.
- Non esercitare una pressione eccessiva sull'utensile. La pressione eccessiva non solo non aumenta la velocità di foratura ma diminuisce anche la durata dell'utensile.

Prima di mettere in funzione l'utensile:

- Accertarsi che il gruppo batterie sia (completamente) caricato.
- Accertarsi che i ripari siano installati correttamente. Il riparo lama della sega deve essere in posizione chiusa.
- Assicurarsi che il disco ruoti nella direzione delle frecce presenti sul disco.
- Non utilizzare lame troppo usurate.

Accensione/Spengimento (ON/OFF) (fig. A)

Per motivi di sicurezza, l'interruttore di ON/OFF (1) della sega circolare è dotato di un pulsante blocco interruttore (2).

- Premere il pulsante blocco interruttore per sbloccare l'utensile.
- Per far funzionare l'utensile, premere l'interruttore di ON/OFF. Non appena l'interruttore di ON/OFF viene rilasciato, il pulsante blocco interruttore entra automaticamente in funzione per evitare la partenza accidentale dell'utensile.



Non accendere o spegnere l'utensile quando la lama tocca il pezzo o altri oggetti.



Pulitura

- Scollegare il caricabatterie prima di pulire l'esterno con un panno morbido.
- Rimuovere il gruppo batterie prima di effettuare la pulitura del vostro utensile.
- Tenere libere le feritoie di ventilazione e pulire l'esterno dell'utensile periodicamente con un panno morbido.

Come tenere e guidare la sega (fig. A)

- Tenere l'elettrotroutensile DeWALT mediante l'impugnatura principale e quella anteriore (3) per poterlo guidare in maniera corretta.
- Dato che il taglio è più regolare sul lato in cui la lama lascia il pezzo, fissarlo con la parte posteriore rivolta verso la lama.
- Utilizzare l'indicatore di taglio (7) per seguire la linea tracciata sul pezzo. L'indicatore di taglio è allineato con il lato sinistro (esterno) della lama.

Ambiente



Gruppo batterie ricaricabile

Ricaricare il gruppo batterie di lunga durata quando la potenza erogata risulta insufficiente all'esecuzione di lavori effettuati senza alcuna difficoltà in precedenza. Al termine della durata utile, scartarlo con le dovute precauzioni per l'ambiente:

- Esaurire completamente la potenza del gruppo batterie, quindi estrarlo dall'utensile.
- Le batterie all'NiCd (nichel-cadmio) sono ricaricabili. Per la ricarica rivolgersi al proprio concessionario o a un centro di ricarica locale. A seguito della raccolta, i gruppi batterie saranno riciclati o eliminati nel rispetto delle direttive vigenti.



Utensili inutilizzabili

Per garantire l'eliminazione degli utensili non più utilizzabili nel rispetto dell'ambiente, si consiglia di portare il vostro vecchio utensile presso una delle Filiali dirette di Assistenza DeWALT, che disporranno della loro eliminazione nel rispetto dell'ambiente.



Aspirazione polveri (fig. A)

La Sega Circolare DeWALT è dotata di un'uscita per l'aspirazione delle polveri (5).

- Durante le operazioni di segatura del legno, impiegare esclusivamente aspiratori polveri conformi alle direttive pertinenti relative alle emissioni di polveri. Le tubazioni flessibili a depressione della maggior parte degli aspiratori più diffusi si innestano direttamente nel tubo di uscita per estrazione polveri.
- Durante le operazioni di segatura dei metalli, non utilizzare l'aspiratore in assenza di un'adeguata protezione parascintille.

Consultate il vostro rivenditore per ottenere ulteriori informazioni sugli accessori disponibili.

Manutenzione

Il Vostro Elettrotroutensile DeWALT è stato studiato per durare a lungo richiedendo solo la minima manutenzione. Per prestazioni sempre soddisfacenti occorre avere cura dell'utensile e sottoporlo a manutenzione periodica.



Lubrificazione

Il Vostro elettrotroutensile non richiede lubrificazione addizionale.

GARANZIA

• GARANZIA DI 30 GIORNI DI TOTALE SODDISFAZIONE •

Se non siete completamente soddisfatti delle prestazioni del vostro utensile DeWALT, potrete restituirlo entro 30 giorni dalla data di acquisto, presso una nostra filiale di assistenza per ottenere il rimborso o il cambio dell'utensile, presentando debita prova dell'avvenuto acquisto.

• MANUTENZIONE GRATUITA PER UN ANNO •

L'eventuale manutenzione o assistenza necessaria per il vostro utensile DeWALT nei primi 12 mesi dalla data di acquisto sarà effettuata gratuitamente da parte del Centro Assistenza autorizzato su presentazione della prova di acquisto. Sono esclusi gli accessori.

• GARANZIA TOTALE DI UN ANNO •

Se il vostro prodotto DeWALT non risultasse pienamente conforme alle caratteristiche di funzionamento o presentasse difetti di lavorazione o vizi di materiale, entro 12 mesi dalla data di acquisto, provvederemo alla sostituzione gratuita delle parti difettose o a nostro giudizio, alla sostituzione gratuita dimostrato che:

- Il prodotto venga ritornato al centro di assistenza DeWALT, con la prova della data di acquisto.
- Il prodotto non abbia subito abusi ed il difetto non sia stato causato da incuria.
- Il prodotto non abbia subito tentativi di riparazione da persone non facenti parte del nostro personale di assistenza o, all'estero, dal nostro staff distributivo.

Contattare il proprio rivenditore abituale o la Sede Centrale DeWALT per ottenere l'indirizzo del Centro di Assistenza Tecnica più vicino (si prega di consultare il retro del presente manuale).

SNOERLOZE AFKORTZAAG

DW935K2/DW936K2

Gefeliciteerd!

U heeft gekozen voor een elektrische machine van DeWALT. Jarenlange ervaring, voortdurende produktontwikkeling en innovatie maken DeWALT tot een betrouwbare partner voor de professionele gebruiker.

Inhoudsopgave

Technische gegevens	nl - 1
EG-Verklaring van overeenstemming	nl - 1
Veiligheidsinstructies	nl - 2
Inhoud van de verpakking	nl - 4
Beschrijving	nl - 4
Elektrische veiligheid	nl - 5
Gebruik van verlengsnoeren	nl - 5
Monteren en instellen	nl - 5
Aanwijzingen voor gebruik	nl - 6
Onderhoud	nl - 6
Garantie	nl - 7

Technische gegevens

		DW935K2	DW936K2
Spanning	V	14,4	18
Nuttig vermogen (max.)	W	340	340
Toerental, onbelast	min ⁻¹	3.000	3.200
Zaagbladdiameter	mm	136	136
Maximum zaagdiepte	mm	41	41
Zaagbladdikte	mm	1,1	1,1
Asgat	mm	10	10
Instelling afschuinhoek		0 - 50°	0 - 50°
Gewicht (zonder accu)	kg	3,3	3,3

Accu		DE9091	DE9095
Spanning	V	14,4	18
Vermogen	Ah	2,0	2,0
Gewicht	kg	0,7	0,7

Oplader		DE9107	DE9108
Netspanning	V	230	230
Oplaadduur	h	1	1
Gewicht	kg	0,4	0,4

Zekeringen:		
230 V machines		10 A

In deze handleiding worden de volgende pictogrammen gebruikt:



Duidt op mogelijk lichamelijk letsel, levensgevaar of kans op beschadiging van de machine indien de instructies in deze handleiding worden genegeerd.



Geeft elektrische spanning aan.



Brandgevaar.

EG-Verklaring van overeenstemming



DW935K2/DW936K2

DeWALT verklaart dat deze elektrische machines in overeenstemming zijn met: 89/392/EEG, 89/336/EEG, 73/23/EEG, EN 50144, EN 55104, EN 55014, EN 61000-3-2 & EN 61000-3-3.

Neem voor meer informatie contact op met DeWALT, zie het adres hieronder of op de achterkant van deze handleiding.

Niveau van de geluidsdruk overeenkomstig 86/188/EEG & 89/392/EEG, gemeten volgens EN 50144:

		DW935K2	DW936K2
L _{PA} (geluidsdruk)	dB(A)*	84,4	83
L _{WA} (geluidsvermogen)	dB(A)	92	91

* op de werkplek



Neem de vereiste maatregelen voor gehoorbescherming wanneer de geluidsdruk het niveau van 85 dB(A) overschrijdt.

Gewogen kwadratische gemiddelde waarde van de versnelling overeenkomstig EN 50144:

		DW935K2	DW936K2
		< 2,5 m/s ²	< 2,5 m/s ²

Director Engineering & Product Development
Horst Großmann



DeWALT, Richard-Klinger-Straße 40,
D-65510, Idstein, Duitsland

Veiligheidsinstructies

Neem bij het gebruik van elektrische machines altijd de plaatselijk geldende veiligheidsvoorschriften in acht in verband met brandgevaar, gevaar voor elektrische schok en lichamenlijk letsel.

Lees ook onderstaande instructies aandachtig door voordat u met de machine gaat werken. Bewaar deze instructies zorgvuldig!

Algemeen

1 Zorg voor een opgeruimde werkomgeving

Een rommelige werkomgeving leidt tot ongelukken.

2 Houd rekening met omgevingsinvloeden

Stel elektrische machines niet bloot aan vocht. Zorg dat de werkomgeving goed is verlicht. Gebruik elektrische machines niet in de buurt van brandbare vloeistoffen of gassen.

3 Voorkom een elektrische schok

Vermijd lichamenlijk contact met gearde voorwerpen (bijv. buizen, radiatoren, fornuizen en koelkasten). Onder extreme werkomstandigheden (bijv. hoge vochtigheid, ontwikkeling van metaalstof, enz.) kan de elektrische veiligheid door een scheidingstransformator of een aardlek-(FI-)schakelaar voor te schakelen, verhoogd worden.

4 Houd kinderen uit de buurt

Laat andere personen niet aan de machine of het verlengsnoer komen; houd ze weg van de werkomgeving.

5 Berg de machine veilig op

Berg niet in gebruik zijnde elektrische machines op in een droge, afgesloten ruimte, buiten het bereik van kinderen.

6 Draag geschikte werkkleding

Draag geen wijde kleding of loshangende sieraden. Deze kunnen door de bewegende delen worden gegrepen. Draag bij het werken buitenshuis bij voorkeur rubberen werkhandschoenen en schoenen met profielzolen. Houd lang haar bijeen.

7 Draag een veiligheidsbril

Gebruik ook een gezichts- of stofmasker bij werkzaamheden waarbij stofdeeltjes of spanen vrijkomen.

8 Let op de maximum geluidsdruk

Neem voorzorgsmaatregelen voor gehoorbescherming wanneer de geluidsdruk het niveau van 85 dB(A) overschrijdt.

9 Klem het werkstuk goed vast

Gebruik klemmen of een bankschroef om het werkstuk te fixeren. Dit is veiliger, bovendien kan de machine dan met beide handen worden bediend.

10 Zorg voor een veilige houding

Zorg altijd voor een juiste, stabiele houding.

11 Blijf voortdurend opletten

Houd uw aandacht bij uw werk. Ga met beleid te werk. Gebruik de machine niet als u niet geconcentreerd bent.

12 Verwijder sleutels of hulpgereedschappen

Controleer vóór het inschakelen altijd of sleutels en andere hulpgereedschappen zijn verwijderd.

13 Gebruik de juiste machine

Het gebruik volgens bestemming is beschreven in deze handleiding. Gebruik geen lichte machine of hulpstukken voor het werk van zware machines. De machine werkt beter en veiliger indien u deze gebruikt voor het beoogde doel.

Waarschuwing! Gebruik ter voorkoming van lichamenlijk letsel uitsluitend de in deze gebruiksaanwijzing aanbevolen accessoires en hulpstukken. Gebruik de machine uitsluitend voor het beoogde doel.

14 Onderhoud de machine met zorg

Houd de machine schoon om beter en veiliger te kunnen werken. Houdt u aan de instructies met betrekking tot het onderhoud en het vervangen van accessoires. Controleer regelmatig het snoer en laat dit bij beschadigingen door een erkend DeWALT Service-center repareren. Controleer het verlengsnoer regelmatig en vervang het in geval van beschadiging. Houd de bedieningsorganen droog en vrij van olie en vet.

15 Controleer de machine op beschadigingen

Controleer de machine vóór gebruik zorgvuldig op beschadigingen om er zeker van te zijn dat deze naar behoren zal functioneren. Controleer of de bewegende delen niet klemmen, verdraaid of gebroken zijn. Ga na of de accessoires en hulpstukken correct zijn gemonteerd en of aan alle andere voorwaarden voor een juiste werking is voldaan. Ga bij vervanging of reparatie van beschadigde veiligheidsinrichtingen of defecte onderdelen te werk zoals aangegeven. Gebruik geen machine waarvan de schakelaar defect is. Laat de schakelaar vervangen door een erkend DeWALT Service-center.



Laadproces beëindigd



Accu defect



Niet met geleidende voorwerpen aan de contactpunten komen



Geen beschadigde accu's laden



Lees voor het gebruik de handleiding



Gebruik de oplader uitsluitend voor DeWALT-accu's; andere accu's kunnen barsten en letsel of schade veroorzaken



Niet aan water blootstellen



Beschadigd snoer direct laten vervangen



Alleen laden bij temperaturen tussen 4 °C en 40 °C



Versleten accu's dienen op milieubewuste wijze te worden verwerkt



Verbrand de accu nooit

16 Verwijder de accu

Verwijder de accu wanneer u de machine niet gebruikt, alvorens onderhoud te verrichten of hulpstukken te verwisselen.

17 Wendt u voor reparaties tot een erkend DeWALT Service-center

Deze elektrische machine voldoet aan alle geldende veiligheidsvoorschriften. Ter voorkoming van ongevallen mogen reparaties uitsluitend door daartoe bevoegde technici worden uitgevoerd.

Extra veiligheidsrichtlijnen voor accu's



Voorkom kortsluiting tussen de contactpunten van een losse accu (bijv. door het bewaren van sleutels in dezelfde zak als de accu).

- De accuvloeistof bestaat uit een 25-30 % oplossing van kalium hydroxide en kan gevaarlijk zijn. Indien accuvloeistof met de huid in aanraking is gekomen, spoel dan de huid onmiddellijk met water af. Neutraliseer de vloeistof met een zwak zuur zoals citroensap of azijn. Indien de accuvloeistof in de ogen is gekomen, spoel de ogen dan gedurende minimaal 10 minuten met schoon stromend water. Raadpleeg vervolgens een arts.
- Probeer nooit een accu open te maken.

Labels op de oplader en op de accu

De labels op de oplader en op de accu laten de volgende pictogrammen zien:



Laadproces op gang

Extra veiligheidsrichtlijnen voor cirkelzagen

Het zagen

- Verwijder alle spijkers en metalen voorwerpen uit het werkstuk voordat u het apparaat INschakelt.
- Het zagen van zeer kleine werkstukken wordt afgeraden.
- Na het UITschakelen niet proberen het zaagblad af te remmen door tegen de zijkant van het blad te drukken.
- Schakel het apparaat steeds UIT alvorens het op een tafel of werkbank te leggen.

Beveiligingen

- De afkortzaag mag uitsluitend worden gebruikt voor het zagen van hout en plastic.
- Controleer of alle beschermkappen perfect functioneren.
- Nooit de beschermkappen blokkeren.
- Gebruik de zaag niet wanneer de beschermkap geblokkeerd is.
- Verwijder nooit het spouwmes.
- Zorg voor een juiste montage van het spouwmes; de afstand tussen de zaagtanden en het zaagblad dient maximaal 5 mm te bedragen, terwijl het hoogteverschil tussen het spouwmes en de getande rand maximaal 5 mm dient te zijn (fig. E).

Controleren en verwisselen van het zaagblad

- Gebruik alleen zaagbladen die voldoen aan de specificaties in deze handleiding.
- Zaagbladen van hooggelegeerd HSS-staal zijn niet geschikt.
- Gebruik uitsluitend scherpe zaagbladen die in goede conditie zijn; gebarsten of verbogen zaagbladen dienen onmiddellijk te worden vervangen.
- Controleer of het zaagblad goed is bevestigd en controleer de draairichting.

Speciale toepassingen

- Gebruik voor het schulpzagen van smalle werkstukken (smaller dan 80 mm) een langseleider. Leg deze tegen het werkstuk aan.
- Bij het zagen van vastgeklemd werkstukken moet een beveiliging tegen het terugslaan van werkstukken worden gebruikt.
- Bij het zagen van ronde stukken hout moet het werkstuk goed vastgeklemd worden om wegglijden te voorkomen.
- Zorg ervoor dat de afgezaagde stukken hout niet door de tanden van het zaagblad worden gegrepen en in de lucht gegooit.

Beveiliging tegen terugslag

- Terugslag treedt op wanneer de zaag plotseling vastloopt of in de richting van de gebruiker wordt gedreven. Laat de AAN/UIT-schakelaar onmiddellijk los wanneer het zaagblad of de motor vastlopen.
- Gebruik uitsluitend scherpe zaagbladen.
- Ondersteun grote panelen vlakbij het zaagblad.

- Gebruik bij schulpzagen een langseleider.
- Laat het zaagblad tot stilstand komen alvorens de zaag uit het werkstuk te halen.

Inhoud van de verpakking

De verpakking bevat:

- 1 Snoerloze afkortzaag
- 1 Zaagblad
- 1 Inbussleutel
- 1 Parallelaanslag (DW936K2)
- 2 Opladbare accu's
- 1 Oplader
- 1 Transportkoffer
- 1 Handleiding
- 1 Onderdelentekening

- Controleer de machine, losse onderdelen en accessoires op transportschade.
- Lees deze handleiding rustig en zorgvuldig door voordat u met de machine gaat werken.

Beschrijving (fig. A)

Uw professionele DeWALT afkortzaag een elektrisch gereedschap voor professionele toepassingen.

- 1 AAN/UIT-schakelaar
- 2 Ontgrendelknop
- 3 Voorhandgreep
- 4 Spindelvergrendeling
- 5 Stofafzuigadapter
- 6 Afschuininstelling
- 7 Markering
- 8 Spouwmes
- 9 Spanschroef voor zaagblad
- 10 Onderste beschermkap
- 11 Hefboom van onderste beschermkap
- 12 Bodemplaet
- 13 Zaagdiepte-instelling
- 14 Parallelaanslag (DW936K2)
- 15 Accu

Oplader

Uw DeWALT 1-uurs oplader is geschikt voor DeWALT accu's van 7,2 tot 14,4 V (DW935K2) of 7,2 tot 18 V (DW936K2).

- 15 Accu
- 16 Accu-vergrendelingsknoppen
- 17 Oplader
- 18 Oplaat-indicatie (rood)

Elektrische veiligheid

De elektrische motor is ontwikkeld voor een bepaalde spanning. Controleer altijd of de accuspanning overeenkomt met de waarde op het typeplaatje. Controleer tevens of de ingangsspanning van de oplader overeenkomt met uw netspanning.



Uw DeWALT-oplader is dubbel geïsoleerd overeenkomstig EN 50144.

Gebruik van verlengsnoeren

Gebruik verlengsnoeren alleen in uiterste noodzaak. Gebruik een goedgekeurd snoer dat beantwoordt aan het vermogen van de oplader (zie technische gegevens). De minimum geleiderdikte is 0,5 mm²; de maximum snoerlengte is 30 m.

Monteren en instellen



- Verwijder vóór het monteren en instellen altijd de accu uit de boormachine.
- Schakel de machine altijd uit alvorens de accu aan te brengen of te verwijderen.

Accu (fig. A)

Opladen

Als u de accu voor de eerste keer of na langdurige opslag oplaadt, zal deze slechts voor ca. 80% worden opgeladen. Na een aantal laad- en ontladingscycli wordt de accu echter compleet opgeladen. Controleer altijd de netspanning, voordat u de accu oplaadt. Als de netspanning normaal aanwezig is, maar de accu niet wordt opgeladen, breng dan uw oplader naar een erkend DeWALT Service-center. Tijdens het opladen kunnen oplader en accu warm aanvoelen.

Dit is normaal en duidt niet op een defect.



Laad de accu niet op bij omgevingstemperaturen <4 °C of >40 °C. Aanbevolen oplaadtemperatuur: ca. 24 °C.

- Plaats de accu (15) in de oplader (17) zoals weergegeven en steek de stekker van de oplader in het stopcontact. Let erop dat de accu goed in de oplader zit. De rode oplaad-indicatie (18) begint te knipperen.

Na ca. 1 uur stopt het knipperen en brandt de indicatie continu. De accu is nu volledig opgeladen. De accu kan op elk gewenst moment uit de oplader worden gehaald of voor onbepaalde tijd in de op het net aangesloten oplader blijven zitten.

Plaatsen en verwijderen van de accu

- Duw de accu in de greep totdat de accu vastklikt.
- Verwijder de accu door het tegelijkertijd indrukken van de twee vergrendelknoppen (16). Trek dan de accu uit de greep.

Zaagdiepte-instelling (fig. A & B)

- Draai de zaagdiepte-instelling (13) los.
- Beweeg de bodemplaat (12) totdat de gewenste zaagdiepte bereikt wordt.
- Draai de zaagdiepte-instelling (13) weer vast.



Voor optimale resultaten het zaagblad ongeveer 3 mm door het werkstuk heen laten zagen (zie inzet in figuur B).

Afschuivvergrendeling (fig. A & B)

De afschuivhoek is van 0° tot 50° instelbaar.

- Draai de knop (6) los.
- Stel de hoek in door de bodemplaat (12) zodanig te kantelen dat de markering de gewenste waarde aangeeft.
- Draai de knop (6) vast.

Instelling van de bodemplaat voor zaagsneden met een hoek van 90° (fig. A)

- Zet de afschuivhoek op 0°.
- Open de beschermkap door de hefboom (11) omhoog te trekken.
- Draai de knop (6) los.
- Plaats een winkelhaak tegen het zaagblad en de bodemplaat zodat de hoek 90° wordt.
- Draai de zeskantmoer met een steeksleutel los en stel de schroef zó in dat de bodemplaat op de gewenste hoek stopt. Draai de zeskantmoer weer aan.
- Zet de aanwijzer indien nodig weer op "0".

Verwijderen en aanbrengen van het zaagblad (fig. C & D)

- Druk de spindelvergrendeling (4) in en draai de spanschroef voor het zaagblad (9) los. Gebruik de meegeleverde inbussleutel en draai rechtsom.

- Open de beschermkap van het zaagblad (10) m.b.v. de hefboom (11) en vervang het zaagblad. Zet de ringen (19 & 20) weer op dezelfde manier terug.
- Controleer de draairichting van het zaagblad.
- Druk de spindelvergrendeling (4) in en verdraai het zaagblad totdat het blokkeert.
- Draai de spanschroef voor het zaagblad met de inbussleutel aan.

Zodra de AAN/UIT-schakelaar wordt losgelaten, treedt de vergrendeling in werking zodat de machine niet per ongeluk gestart kan worden.



Schakel de machine nooit AAN of UIT terwijl het zaagblad in contact is met het werkstuk of andere materialen.

Handeren van de machine (fig. A)

- Houd uw DEWALT cirkelzaag vast bij de hoofdgreep en bij de voorhandgreep (3) zodat u de zaag optimaal kunt leiden.
- Klem het werkstuk met de verkeerde kant naar boven vast. De zaagsnede is namelijk het zuiverst aan de zijde waar het zaagblad weer uit het werkstuk komt.
- Volg de op het werkstuk getekende lijn m.b.v. de markering (7). De markering is uitgelijnd op de linkerkant van het zaagblad.



Stofafzuiging (fig. A)

Uw DEWALT cirkelzaag is voorzien van een stofafzuigadapter (5).

- Sluit een stofzuiger aan die voldoet aan de geldende richtlijnen voor stofemissie. De stofzuigerslangen van de meest gangbare stofafzuigsystemen passen direct op de stofafzuigopening.
- Gebruik bij het zagen van metaal een stofafzuiger met vonkendover.

Uw dealer verstrekt u graag de nodige informatie over de juiste accessoires.

Onderhoud

Uw DEWALT-machine is ontworpen om gedurende lange tijd probleemloos te functioneren met een minimum aan onderhoud. Een juiste behandeling en regelmatige reiniging van de machine garanderen een hoge levensduur.



Smering

Uw machine heeft geen extra smering nodig.

Instellen van het spouwmes (fig. E)

De juiste instelling van het spouwmes (8) is afgebeeld in de inzet in fig. E. Stel de speling van het spouwmes in bij het vervangen van het zaagblad of indien nodig.

- Stel de zaagdiepte in op 0 mm zodat de bevestigingsschroeven van het spouwmes zichtbaar worden.
- Draai beide schroeven los en trek het spouwmes geheel uit.
- Stel de juiste speling in en draai de schroeven vast.

DW936K2 - Bevestigen van de parallelaanslag (fig. F)

- Bevestig de parallelaanslag (14) zoals afgebeeld.

Aanwijzingen voor gebruik



- Neem altijd de veiligheidsinstructies in acht en houdt u aan de geldende voorschriften.
- Forceer de machine niet. Overmatige druk versnelt het zagen niet, maar resulteert juist in slechtere prestaties en voortijdige slijtage van de machine.

Alvorens met de machine te gaan werken:

- Zorg dat de accu (helemaal) is opgeladen.
- Controleer of alle beschermkappen juist gemonteerd zijn. De beschermkap van het zaagblad moet gesloten zijn.
- Controleer de draairichting van het zaagblad.
- Gebruik geen overmatig versleten zaagbladen.

IN- en UITschakelen (fig. A)

De AAN/UIT-schakelaar (1) van uw cirkelzaag is voorzien van een ontgrendelknop (2).

- Druk op de ontgrendelknop.
- Druk de AAN/UIT-schakelaar in om de machine te starten.



Reiniging

- Trek de stekker van de oplader uit het stopcontact voordat u de behuizing met een zachte doek reinigt.
- Verwijder de accu voordat u de machine reinigt.
- Houd de ventilatiesleuven vrij en maak de behuizing regelmatig schoon met een zachte doek.

Het milieu



Oplaadbare accu

De duurzame accu moet worden opgeladen, zodra deze niet meer genoeg energie levert voor werkzaamheden die daarvoor nog moeiteloos konden worden verricht. Versleten accu's dienen op milieubewuste wijze te worden verwijderd:

- Gebruik de energie van de accu helemaal op en verwijder dan de accu uit de boormachine.
- NiCd-accu's zijn recycleerbaar. Breng ze naar uw handelaar of naar een plaatselijk verwerkingscentrum voor klein chemisch afval. De ingezamelde accu's worden dan op milieuvriendelijke wijze gerecycleerd of verwijderd.



Gebruikte machines

Wanneer uw machine aan vervanging toe is, breng deze dan naar een DeWALT Service-center waar de machine op milieuvriendelijke wijze zal worden verwerkt.

GARANTIE

• 30 DAGEN "NIET GOED, GELD TERUG" GARANTIE •

Indien uw DeWALT elektrisch gereedschap om welke reden dan ook niet geheel aan uw verwachtingen voldoet, stuurt u het dan compleet zoals bij aankoop binnen 30 dagen terug naar DeWALT, samen met uw aankoopbewijs en uw rekeningnummer. U ontvangt dan uw geld terug.

• 1 JAAR GRATIS SERVICE-CONTRACT •

Mocht uw DeWALT elektrisch gereedschap binnen 12 maanden na aankoop nazicht of reparatie behoeven, dan worden deze werkzaamheden gratis uitgevoerd in onze Service-centers op vertoon van het aankoopbewijs. Stuur uw machine rechtstreeks of via uw dealer naar een erkend DeWALT Service-center.

• 1 JAAR GARANTIE •

Mocht uw DeWALT elektrisch gereedschap binnen 12 maanden na datum van aankoop defect raken tengevolge van materiaal- of constructiefouten, dan garanderen wij de kosteloze vervanging van alle defecte delen of van het hele apparaat, zulks ter beoordeling van DeWALT, op voorwaarde dat:

- het produkt niet foutief gebruikt werd
- het produkt niet gerepareerd is door onbevoegden
- het aankoopbewijs met daarop de aankoopdatum wordt overlegd

Informeer bij uw dealer of bij het DeWALT-hoofdkantoor naar het adres van het dichtstbijzijnde Service-center (zie de achterzijde van deze handleiding).

OPPLADBAR TRIMMINGSSAG

DW935K2/DW936K2

Gratulerer!

Du har valgt et DeWALT elektroverktøy. Årelang erfaring, konstant produktutvikling og fornyelse gjør DeWALT til en av de mest pålitelige partnere for profesjonelle brukere.

Innholdsfortegnelse

Tekniske data	no - 1
CE-Sikkerhetserklæring	no - 1
Sikkerhetsforskrifter	no - 2
Kontroll av pakkens innhold	no - 4
Beskrivelse	no - 4
Elektrisk sikkerhet	no - 4
Montering og justering	no - 4
Bruksanvisning	no - 6
Vedlikehold	no - 6
Garanti	no - 7

Tekniske data

	DW935K2	DW936K2
Spenning	V 14,4	18
Max. Utgangseffekt	W 340	340
Turtall/min, tomgang	3.000	3.200
Bladdiameter	mm 136	136
Snittdybde	mm 41	41
Bladtykkelse	mm 1,1	1,1
Bladhulldiameter	mm 10	10
Skråsnitt	0 - 50°	0 - 50°
Vekt	kg 3,3	3,3

Batteripakke	DE9091	DE9095
Spenning	V 14,4	18
Kapasitet	Ah 2,0	2,0
Vekt	kg 0,7	0,7

Lader	DE9107	DE9108
Nettspenning	V 230	230
Ladetid	h 1	1
Vekt	kg 0,4	0,4

Sikring:	
230 V	10 A

Følgende symboler brukes i denne instruksjonsboken:



Betegner risiko for personskade, livsfare eller ødeleggelse av verktøyet dersom instruksene i denne instruksjonsboken ikke følges.



Betegner risiko for elektrisk støt.



Brannfare.

CE-Sikkerhetserklæring



DW935K2/DW936K2

DeWALT erklærer at disse elektroverktøyer er konstruert i henhold til: 89/392/EEC, 89/336/EEC, 73/23/EEC, EN 50144, EN 55104, EN 55014, EN 61000-3-2 & EN 61000-3-3.

Ønsker du flere opplysninger, vennligst kontakt DeWALT på adressen nedenfor eller se veiledningens bakside.

Lydnivået er i overensstemmelse med 86/188/EEC og 89/392/EEC, målt i henhold til EN 50144:

	DW935K2	DW936K2
L_{pA} (lydnivå)	dB(A)* 84,4	83
L_{WA} (akustisk effekt)	dB(A) 92	91

* ved brukerens øre



Bruk egnet verneutstyr for å beskytte hørselen dersom lydnivået overskrider 85 dB(A).

Den veide geometriske middelverdien av akselerasjonsfrekvensen i følge EN 50144:

DW935K2	DW936K2
< 2,5 m/s ²	< 2,5 m/s ²

Director Engineering & Product Development
Horst Großmann



DeWALT, Richard-Klinger-Straße 40,
D-65510, Idstein, Tyskland

Sikkerhetsforskrifter

Ta deg tid til å lese nøye gjennom bruksanvisningen før du begynner å bruke maskinen. Oppbevar bruksanvisningen på et lett tilgjengelig sted slik at alle som skal bruke maskinen, lett kan finne denne.

I tillegg til forskriftene under må alle vernebestemmelsene til Statens Arbeidstilsyn følges når det gjelder arbeid med elektroverktøy.

ADVARSEL!

Ved bruk av elektroverktøy må disse grunnleggende sikkerhetsforskrifter følges for å redusere risikoen for elektrisk støt, personskade og brann.

1 Bruk hørselsvern

Støynivået ved bearbeiding av forskjellige materialer kan variere, og i blant kan nivået overstige 85 dB(A). For å beskytte deg selv bør du alltid bruke hørselsvern.

2 Hold arbeidsområdet rent og ryddig

En uryddig arbeidsplass innbyr til skader.

3 Tenk på arbeidsmiljøet

Utsett ikke elektroverktøy eller lader for regn. Ikke bruk det på fuktige eller våte steder. Sørg for god belysning over arbeidsplassen. Bruk ikke elektroverktøy i nærheten av brannfarlige væsker eller gasser.

4 Hold barna borte

Sørg for at det ikke kommer barn i nærheten når du bruker maskinen. La ikke andre personer komme i kontakt med elektroverktøyet eller ledningen. Alle personer skal holdes borte fra arbeidsområdet.

5 Oppbevar elektroverktøy på et trygt sted

Når maskinen ikke er i bruk, skal den oppbevares på et tørt sted, gjerne høyt oppe og innlåst, utenfor barns rekkevidde.

6 Overbelast ikke maskinen

Du arbeider bedre og sikrere innenfor det angitte effektområdet.

7 Bruk riktig elektroverktøy

Tving ikke maskinen til å gjøre arbeid som krever kraftigere verktøy. Bruk ikke elektroverktøy til formål det ikke er ment for.

8 Kle deg riktig

Ha ikke på deg løsthengende klær eller smykker. De kan sette seg fast i de bevegelige delene. Vi anbefaler gummihandsker og sko som ikke glir når du arbeider utendørs. Bruk hårnett hvis du har langt hår.

9 Bruk vernebriller

Bruk vernebriller for å unngå at det blåser støv inn i øynene dine og skader deg. Hvis det støver mye, bør du bruke ansikts- eller støvmaske.

10 Sikre arbeidsstykket

Bruk tvinger eller skrustikker til å spenne fast arbeidsemnet. Dette er sikrere enn å forsøke å bruke hånden, og du får begge hendene fri til å arbeide med.

11 Strekk deg ikke for langt

Pass på at du alltid har sikkert fotfeste og balanse.

12 Vær nøye med vedlikeholdet

Hold tilbehøret skarpt og rent. Følg forskriftene når det gjelder vedlikehold og skifte av tilbehør.

13 Fjern skrunøkler

Gjør det til vane å sjekke om skrunøkler og justeringsverktøy er fjernet før maskinen startes.

14 Fjern batteriet

Ta batteriet ut av verktøyet når det ikke er i bruk, før service og ved skifte av tilbehør som sagblad, bor og fres.

15 Vær oppmerksom

Se på det du gjør. Bruk sunn fornuft. Bruk ikke maskinen når du er trett.

16 Kontroller skadde deler

Før maskinen brukes på nytt, skal eventuelle skadde deler eller deksler kontrolleres nøye for å bringe på det rene om de fungerer riktig og utfører det de skal. Kontroller justeringen av bevegelige deler, om de sitter i klemme, om deler er brukket, og sjekk at alt er riktig montert og er slik det skal være. En del eller et deksel som er skadet, skal repareres eller skiftes ut av et autorisert verksted dersom ikke annet er angitt i bruksanvisningen. Ødelagte brytere skal repareres av et autorisert serviceverksted. Bruk ikke maskinen hvis den ikke kan slås av og på med bryteren.

17 ADVARSEL!

Bruk bare tilbehør og utstyr som anbefales i bruksanvisningen og i katalogene.

Bruk av annet verktøy eller tilbehør enn det som anbefales i bruksanvisningen eller i katalogene kan medføre en mulig risiko for personskade.

18 La verktøyet repareres av et autorisert**DeWALT-serviceverksted**

Dette elektroverktøyet er i samsvar med de gjeldende sikkerhetsforskrifter. Unngå risiko:

Overlat alltid reparasjon av elektriske apparater til kvalifisert servicepersonale.



Les bruksanvisningen før laderen tas i bruk



Må bare anvendes for lading av DeWALT batterier; andre batteripakker kan revne og forårsake skader



Må ikke utsettes for fukt



Skift skadet ledning



Temperaturområde for lading 4 °C til 40 °C



Avhend batteripakken ifølge gjeldende miljøforskrifter



Ikke brenn batteripakken

Ekstra sikkerhetsregler for batteripakker

Brannfare! Unngå at metall kortslutter kontaktene på en batteripakke som er tatt ut (f.eks. ved at nøkler legges i samme lomme som en batteripakke).

- Batterivæsken, en 25-30 % løsning av kaliumhydroksid, kan være skadelig. Hvis det oppstår berøring med hud, må du straks skylle med vann. Nøytraliser med en svak syre, f.eks. sitronsaft eller eddik. Hvis du får væsken i øynene, må du rense dem med rikelig rent vann i minst 10 minutter. Kontakt lege.
- Forsøk ikke under noen omstendigheter å åpne en batteripakke.

Etikette på laderen og batteripakken

Etikettene på laderen og batteripakken viser følgende symboler:



Batteriet lader



Batteri ladet



Batteri defekt



Ikke berør dem med ledende gjenstander



Sett ikke skadde batteripakker inn i laderen

Ekstra sikkerhetsregler for sirkelsager**Når du sager**

- Ta vekk alle spikre og metallgjenstander fra arbeidsemnet før du begynner å arbeide.
- Ikke forsøk å sage veldig små emner.
- Når du har slått AV, må du aldri forsøke å stoppe sagbladet ved å trykke det mot siden av bladet.
- Sett aldri sagen ned på et bord eller en arbeidsbenk hvis den ikke er slått AV.

Sikkerhetsutstyr

- Trimsagen må kun brukes til saging av tre og plast.
- Pass på at alt utstyr som skjermer sagbladet, er i god stand.
- Blokker aldri sagbladbeskytterne.
- Frigjør en blokkert sagbladbeskytter straks, og bruk ikke sagen hvis beskytteren er blokkert.
- Spaltekniven må ikke fjernes.
- Spaltekniven må stilles riktig inn; avstanden mellom den fortannede kanten og spaltekniven skal være maks. 5 mm, og høydeforskjellen mellom spaltekniven og den fortannede kanten skal være maks. 5 mm (fig. E).

Kontroll og bytte av sagbladet

- Bruk bare sagblad som samsvarer med spesifikasjonene i denne bruksanvisningen.
- Bruk bare skarpe sagblad i perfekt stand; sprukne eller bøyd blade må avhendes og erstattes øyeblikkelig.
- Pass på at sagbladet er sikkert fastspent og roterer i riktig retning.

Spesielle anvendelser

- Når du sager smale arbeidsemner (bredden er mindre enn 80 mm) på langs, bruker du en føringslinjal i lengderetningen.
- Når du sager med arbeidsemnet fastspent, må du bruke utstyr for å hindre at arbeidsemnet slår tilbake.
- Når du sager et sirkelmønster på tre, må du bruke utstyr som holder arbeidsemnet støtt på begge sider av sagbladet for å hindre at det.
- Pass på at trestykkene som sages av arbeidsemnet, ikke kan fanges opp av tennene på sagbladet og bli kastet opp i luften.

Beskytter mot tilbakeslag

- Tilbakeslag forekommer når sagen begynner å gå hurtig i stå og blir slått tilbake mot brukeren. Slipp bryteren straks hvis bladet sitter fast, eller sagen går i stå.
- Hold sagbladene skarpe.
- Støtt store paneler nær sageområdet.
- Bruk et anlegg eller rettkantet føringslinjal når du sager på langs av årene; ikke bruk makt på verktøyet.
- Ikke fjern sagen fra arbeidsemnet mens du lager et snitt, og sagbladet roterer.

Kontroll av pakkens innhold

Pakken inneholder:

- 1 Oppladbar trimmingssag
- 1 Sagblad
- 1 Sekskantnøkkel
- 1 Parallelanlegg (DW935K2)
- 2 Batteripakker
- 1 Lader
- 1 Koffert
- 1 Instruksjons bok
- 1 Splittegning

- Kontroller om verktøyet, deler eller tilbehør er blitt skadet under transporten.
- Ta deg tid til å lese nøye igjennom denne

instruksjonsboken slik at du forstår innholdet før verktøyet tas i bruk.

Beskrivelse (fig. A)

Din DeWALT oppladbare trimmingssag er konstruert for profesjonell bruk.

- 1 Strømbryter
- 2 Sperre for strømbryter
- 3 Fronthåndtak
- 4 Låseknapp for sagblad
- 5 Støvtkast
- 6 Justeringsratt for skråsnitt
- 7 Snittindikator
- 8 Spaltekniv
- 9 Festeskrue for sagblad
- 10 Nedre skjerm
- 11 Hendel for betjening av skjerm
- 12 Sko
- 13 Dybdejusteringsratt
- 14 Parallelanlegg (DW936K2)
- 15 Batteripakke

Lader

Din DeWALT-lader kan bruke batteripakker som gir mellom 7,2 til 14,4 V (DW935K2) eller 7,2 til 18 V (DW935K2) pr. time.

- 15 Batteripakke
- 16 Utløserknapper
- 17 Lader
- 18 Ladelampe (rød)

Elektrisk sikkerhet

Laderen er kun konstruert for én spenning.

Kontroller alltid at nettspenningen er i samsvar med spenningen på typeskiltet.



Laderen er dobbeltisolert i samsvar med EN 50144. Jordet ledning er derfor ikke nødvendig.

Montering og justering



- Før du monterer og justerer, må du alltid ta ut batteripakken.
- Slå alltid AV verktøyet før du setter inn eller tar ut batteripakken.

Batteripakke (fig. A)**Lading av batteripakken**

Når du lader batteripakken for første gang, eller etter en langvarig oppbevaring, kan den bare ta imot 80 % opplading. Etter flere oppladninger og utladninger, vil batteripakken oppnå full kapasitet.

Kontroller alltid nettet før du lader batteripakken.

Hvis det er strøm på nettet, men batteripakken ikke blir oppladet, må du bringe laderen til et DeWALT- autorisert serviceverksted. Under oppladningen kan batteripakken kjøles varm ved berøring.

Dette er normalt og er ikke tegn på at noe er galt.



Ikke lad batteripakken hvis omgivelsestemperaturen er <4 °C eller >40 °C.

Anbefalt oppladningstemperatur: ca. 24 °C.

- Når du skal lade batteripakken (15), setter du den inn i laderen (17) slik det vist på tegningen, og kobler laderen til strøm. Kontroller at batteripakken er satt helt inn i laderen. Den røde ladelampen (18) vil blinke. Etter ca. 1 time vil blinkingen stanse og lyse jevnt. Batteripakken er nå fulladet. Batteripakken kan tas ut når som helst eller bli liggende i laderen i et ubegrenset tidsrom.

Innsetting og uttaking av batteripakken

- Sett batteripakken inn i pistolgrepet til det smekker på plass.
- Når du skal ta ut batteripakken, trykker du på de to uløserknappene (16) samtidig og trekker pakken ut av pistolgrepet.

Justerer av snittdybden (fig. A & B)

- Løsne dybdejusteringsrattet (13).
- Flytt skoen (12) for å stille inn riktig snittdybde.
- Trekk til dybdejusteringsrattet (13).



Du får best resultat hvis sagbladet får stikke fram omkring 3 mm fra arbeidsstykket (se innfelt detalj på figur B).

Instilling for skråsnitt (fig. A & B)

Sagen kan innstilles inn for skråsnitt mellom 0° og 50°.

- Løsne rattet for innstilling av skråsnittsvinkel (6).
- Still inn vinkelen ved å vippe sagskoen (12) til merket indikerer riktig vinkel på skalaen.
- Trekk til rattet (6) igjen.

Stille inn skoen for saging i 90° vinkel (fig. A)

- Still inn sagen for 0° skråsnitt.
- Trekk bladskjermen tilbake med hendelen (11), og sett sagen med bladsiden ned.
- Løsne rattet for innstilling av skråsnittsvinkel (6).
- Sett en vinkelhake mot bladet og skoen, og juster vinkelen til 90°.
- Løsne sekskantmutteren med en skrunøkkel, og flytt justérskruen slik at skoen stopper i riktig vinkel. Trekk til sekskantmutteren for å sikre skruen.
- Sett indikatoren tilbake i stilling «0» hvis nødvendig.

Bytte sagblad (fig. C & D)

- Aktiver låseknappen (4) for sagbladet, og skru ut festeskruen (9) med sekskantnøkkelen som følger med verktøyet. Skru med klokken.
- Trekk den nedre bladskjermen (10) tilbake med hendelen (11), og bytt sagbladet. Sett på igjen skivene (19 & 20) i riktig stilling.
- Kontroller at bladet er satt på riktig i forhold til rotasjonsretningen.
- Skru inn festeskruen (9) for hånd for å holde skiven i stilling. Skru mot klokken.
- Trykk på spindellåset (4) for sagbladet og dreii spindelen til bladet slutter å rotere.
- Trekk festeskruen for sagbladet godt til med sekskantnøkkelen.

Justere spaltekniven (fig. E)

Når du skal justere spaltekniven (8), ser du på tegningen som er innfelt i figur E. Juster klaringen på spaltekniven når sagbladet blir byttet ut, eller når det er nødvendig.

- Juster snittdybden til 0 mm for å få tilgang til klemmeskruene på spaltekniven.
- Løsne begge skruene og dra spaltekniven ut til den største lengde.
- Juster klaringen og stram skruene.

DW936K2 - Montering av parallelanlegget (fig. F)

- Monter parallelanlegget (14) som vist.

Bruksanvisning



- Overhold alltid sikkerhetsinstruksene og gjeldende forskrifter.
- Sørg for at materialet som skal sages, er spent på plass.
- Bruk bare et forsiktig trykk på verktøyet og trykk ikke sidelengs på bladet. Unngå overbelastning.

Før maskinen tas i bruk:

- Pass på at batteripakken er (helt) oppladet.
- Pass på at beskytterne er montert riktig. Sagbladbeskytteren må være i lukket stilling.
- Forviss deg om at bladet dreier i samme retning som pilene på bladet.
- Ikke bruk sagblad som er slitt.

Slå PÅ og AV (fig. A)

Av sikkerhetsgrunner er strømbryteren (1) på trimmingssagen utstyrt med en sperre (2).

- Trykk på sperren for å låse opp verktøyet.
- Trykk på strømbryteren for starte verktøyet. Så snart du slipper strømbryteren, blir sperren automatisk aktivert, for å hindre at maskinen startes ved en feil.



Slå ikke verktøyet PÅ eller AV når sagbladet berører arbeidsemnet eller andre materialer.

Hold og føre trimmingssagen (fig. A)

- Hold DeWALT-elektroverktøyet i hovedhåndtaket og fronthåndtaket (3) slik at sagen blir ført på riktig måte.
- Siden snittet er jevnere på den siden der sagbladet går ut av arbeidsemnet, må du spenne det fast med baksiden mot sagbladet.
- Bruk snittindikatoren (7) for å følge den opptrukne streken på arbeidsemnet. Snittindikatoren står i flukt med den venstre (ytre) siden av sagbladet.



Sponutkast (fig. A)

Sirkelsagen er utstyrt med et sponuttak (5).

- Bruk alltid en støvsuger som er utformet i samsvar med anvendbare direktiver om sponutslipp når det sages i tre. Vakuumslinger til de fleste støvsugere passer rett inn i avsugsmunnstykket.
- Bruk ikke støvsuger ved saging av metall uten å ha gnistbeskyttelse.

Din forhandler kan gi nærmere opplysninger om passende tilleggsutstyr.

Vedlikehold

Ditt DeWALT-elektroverktøy er konstruert slik at det kan brukes i lang tid med et minimum av vedlikehold. Kontinuerlig og tilfredsstillende drift avhenger av riktig behandling og regelmessig rengjøring av verktøyet.



Smøring

Ditt elektroverktøy trenger ikke ekstra smøring.



Rengjøring

- Trekk støpselet til laderen ut av stikkkontakten før huset rengjøres med en myk klut.
- Fjern batteripakken før rengjøring av elektroverktøyet.
- Hold ventilasjonsspaltene åpne og rengjør elverktøyet regelmessig med en myk klut.

Miljø



Oppladbar batteripakke

Denne batteripakken med lang levetid må lades opp på nytt når den slutter å gi nok strøm til jobber som det før var enkelt å utføre. Ved slutten av dens tekniske levetid må du avhende batteripakken, med riktig omtanke for miljøet.

- Tøm batteriene ved å kjøre dem helt tomme, fjern dem så fra verktøyet.
- Nikkel/kadmium-cellene kan resirkuleres. Av hensyn til miljø, lever det til kildesortering, eller til et DeWALT serviceverksted. De innsamlende batteripakkene vil bli gjenvunnet eller avhendet på en riktig måte.

OBS! Som bruker er du ansvarlig for at batteriet resirkuleres på forsvarlig måte.



Utslitt verktøy

Vern om naturen. Kast ikke produktet sammen med annet avfall når det er utslitt. Lever det til kildesortering eller til et DeWALT-serviceverksted.

DeWALT service

Dersom det skulle oppstå feil med maskinen, lever den til et autorisert serviceverksted. Se aktuell prislister/katalog for ytterligere informasjon eller ta kontakt med DeWALT.

På grunn av forskning og utvikling kan ovenstående spesifikasjoner bli endret, noe som ikke blir opplyst separat.

GARANTI

• 30 DAGERS FORNØYD-KUNDEGARANTI •

Hvis du ikke er tilfreds med ditt DeWALT verktøy, kan det returneres innen 30 dager til din DeWALT forhandler eller til et DeWALT autorisert serviceverksted og du kan bytte eller få pengene tilbake. Kvittering må fremlegges.

• 1 ÅRS FRI VEDLIKEHOLDSSERVICE •

Skulle ditt DeWALT verktøy trenge vedlikehold eller service i de første 12 månedene etter det ble kjøpt, vil dette bli utført gratis av et autorisert DeWALT serviceverksted. Gratis vedlikeholdsservice omfatter arbeidskostnader. Tilbehørs- og reservedelskostnader inngår ikke. Kvittering må fremlegges.

• 1 ÅRS GARANTI •

Dersom det skulle vise seg innen 12 måneder fra kjøpsdato at ditt DeWALT-produkt har feil eller mangler som skyldes material- eller fabrikkasjonsfeil, garanterer vi å erstatte alle defekte deler gratis eller, etter egen vurdering, erstatte verktøyet gratis forutsatt at:

- Verktøyet ikke er blitt brukt skjodesløst.
- Reparasjoner bare er blitt utført av autorisert verksted/personell.
- Kvittering kan fremlegges. Denne garantien er i tillegg til kjøperens rettigheter i henhold til kjøpsloven.

Adresse til nærmeste DeWALT autoriserte serviceverksted finner du i DeWALT katalogen, eller ved å kontakte DeWALT.

SERRA CIRCULAR MANUAL COM BATERIA DW935K2/DW936K2

Parabéns!

Escolheu uma Ferramenta Eléctrica DEWALT. Muitos anos de experiência, um desenvolvimento contínuo de produtos e o espírito de inovação fizeram da DEWALT um dos parceiros mais fiáveis para os utilizadores profissionais.

Conteúdo

Dados técnicos	pt - 1
Declaração CE de conformidade	pt - 1
Instruções de segurança	pt - 2
Verificação do conteúdo da embalagem	pt - 4
Descrição	pt - 4
Segurança eléctrica	pt - 5
Extensões	pt - 5
Montagem e afinação	pt - 5
Modo de emprego	pt - 6
Manutenção	pt - 7
Garantia	pt - 8

Dados técnicos

		DW935K2	DW936K2
Voltagem	V	14,4	18
Potência de saída (max.)	W	340	340
Velocidade em vazio	rpm	3.000	3.200
Diâmetro da folha	mm	136	136
Profund. do corte	mm	41	41
Espess. folha	mm	1,1	1,1
Orifício da folha	mm	10	10
Ajuste do âng. de corte		0 - 50°	0 - 50°
Peso (sem a bateria)	kg	3,3	3,3

Bateria	DE9091	DE9095	
Voltagem	V	14,4	18
Capacidade	Ah	2,0	2,0
Peso	kg	0,7	0,7

Carregador	DE9107	DE9108	
Voltagem	V	230	230
Tempo de carga	h	1	1
Peso	kg	0,4	0,4

Fusíveis	
Ferramentas de 230 V	10 Amperes

Os seguintes símbolos são usados neste manual:



Indica risco de ferimentos, perda de vida ou danos à ferramenta no caso do não-cumprimento das instruções deste manual.



Indica tensão eléctrica.



Perigo de incêndio.

Declaração CE de conformidade



DW935K2/DW936K2

A DEWALT declara que estas ferramentas eléctricas foram concebidas em conformidade com 89/392/CEE, 89/336/CEE, 73/23/CEE, EN 50144, EN 55104, EN 55014, EN 61000-3-2 & EN 61000-3-3.

Para mais informações, queira consultar a DEWALT no endereço abaixo ou a parte de trás do presente manual.

De acordo com as Directivas 86/188/CEE & 89/392/CEE da Comunidade Europeia, o nível de potência sonora, medido de acordo com a EN 50144, é:

		DW935K2	DW936K2
L_{WA} (pressão sonora)	dB(A)*	84,4	83
L_{WA} (potência sonora)	dB(A)	92	91

* junto ao ouvido do operador



Use protectores auditivos quando a potência sonora ultrapassar 85 dB(A).

Valor médio quadrático ponderado em frequência de aceleração conforme à EN 50144:

	DW935K2	DW936K2
	< 2,5 m/s ²	< 2,5 m/s ²

Director Engineering & Product Development
Horst Großmann



DeWALT, Richard-Klinger-Straße 40,
D-65510, Idstein, Alemanha

Instruções de segurança

Quando usar Ferramentas Eléctricas, cumpra sempre os regulamentos de segurança aplicáveis no seu país para reduzir o risco de incêndio, de choque eléctrico e de ferimentos. Leia as seguintes instruções de segurança antes de tentar utilizar este produto. Guarde estas instruções!

Instruções gerais

1 Mantenha a área de trabalho arrumada

As mesas e áreas de trabalho desarrumadas podem provocar ferimentos.

2 Cuide do ambiente da área de trabalho

Não exponha Ferramentas Eléctricas à humidade. Ilumine bem as áreas de trabalho. Não utilize Ferramentas Eléctricas em presença de líquidos ou gases inflamáveis.

3 Tenha cuidado com os choques eléctricos

Evite o contacto directo com superfícies ligadas à terra (p.ex. tubos, radiadores, fogões, frigoríficos). Nos casos de serviço sob condições extremas (tais como humidade elevada, formação de modadura, etc.) a segurança eléctrica pode ser aumentada através de intercalar um transformador de separação ou um disjuntor de corrente de defeito (FI).

4 Mantenha as crianças afastadas

Não deixe os visitantes tocarem em ferramentas ou cabos eléctricos. Afaste todos os visitantes das áreas de trabalho.

5 Guarde as ferramentas que não estiverem a ser utilizadas

Quando não forem utilizadas as Ferramentas Eléctricas, estas têm de ser guardadas num sítio alto, seco, fechado à chave e fora do alcance das crianças.

6 Vista-se de maneira apropriada

Não use vestuário largo nem jóias porque podem prender-se numa peça móvel. Quando se trabalha no exterior, é de aconselhar o uso de luvas de borracha e de calçado antiderrapante. Cubra o cabelo se tiver cabelo comprido.

7 Utilize óculos de protecção

Utilize também uma máscara no caso de os trabalhos produzirem pó ou partículas volantes.

8 Tenha cuidado com o ruído

Tome medidas de protecção apropriadas se o nível do ruído exceder 85 dB(A).

9 Segure firmemente as peças de trabalho

Utilize grampos ou um torno para segurar as peças de trabalho. É mais seguro e permite manter as duas mãos livres para trabalhar.

10 Verifique a sua posição

Mantenha sempre o equilíbrio.

11 Esteja atento

Dê atenção ao que vai fazendo. Trabalhe com precaução. Não utilize ferramentas quando estiver cansado.

12 Tire as chaves de ajuste

Verifique sempre se as chaves de ajuste foram retiradas da ferramenta antes de a utilizar.

13 Empregue as ferramentas apropriadas

Neste manual indica-se as aplicações da ferramenta. Não force pequenas ferramentas ou acessórios para fazer o trabalho numa ferramenta forte. A ferramenta trabalhará melhor e de uma maneira mais segura se for utilizada para o efeito indicado.

AVISO O uso de qualquer acessório ou o uso da própria ferramenta, além dos que são recomendados neste manual de instruções podem dar origem a risco de ferimento.

14 Cuide das suas ferramentas com atenção

Para uma maior rentabilidade, mantenha as ferramentas sempre afiadas e limpas. Cumpra as instruções relativas à manutenção e substituição dos acessórios. Verifique regularmente os cabos da ferramenta e, no caso de estes estarem danificados, mande-os consertar a um Centro de Assistência Técnica DeWALT. Verifique periodicamente os cabos de extensão e substitua-os se estiverem danificados. Mantenha os comandos secos, limpos e sem óleo ou gordura.

15 Verifique as peças danificadas

Antes de utilizar a ferramenta, verifique cuidadosamente se esta apresenta sinais de danos de modo a assegurar um bom funcionamento e a obtenção do resultado desejado. Verifique o bom alinhamento e fixação das peças móveis e confirme a ausência de ruptura das peças. Verifique ainda se a montagem foi bem feita ou se existe qualquer outra condição que possa impedir que a ferramenta funcione bem. Mandê consertar ou substituir os dispositivos de protecção ou outras peças danificadas conforme as instruções. Não utilize a ferramenta se o interruptor não estiver a funcionar. Mandê substituir o interruptor num Centro de Assistência Técnica DEWALT.



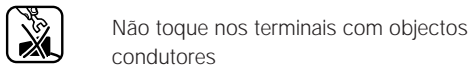
Em carga



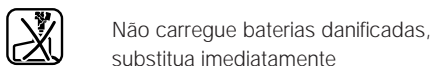
Carregada



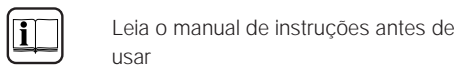
Bateria defeituosa



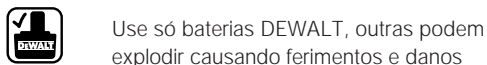
Não toque nos terminais com objectos condutores



Não carregue baterias danificadas, substitua imediatamente



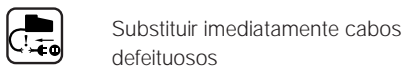
Leia o manual de instruções antes de usar



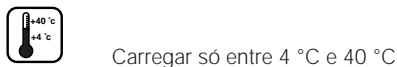
Use só baterias DEWALT, outras podem explodir causando ferimentos e danos



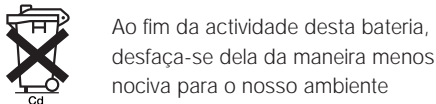
Não usar em ambientes húmidos



Substitua imediatamente cabos defeituosos



Carregar só entre 4 °C e 40 °C



Ao fim da actividade desta bateria, desfaça-se dela da maneira menos nociva para o nosso ambiente



Não queime as baterias

16 Retire o jogo de baterias

Retire o jogo de baterias quando não estiverem em uso, antes de manutenção e ao substituir acessórios.

17 Mandê consertar a sua ferramenta por um Centro de Assistência Técnica DEWALT

Esta Ferramenta Eléctrica está conforme às regulamentações de segurança que lhe dizem respeito. Para evitar qualquer perigo, a reparação de utensílios eléctricos fica exclusivamente a cargo de técnicos qualificados.

Regras adicionais de segurança para baterias



Perigo de incêndio! Evite curto-circuito metálico nos contactos de uma bateria (p.e. chaves de porcas na mesma caixa que as baterias).

- O líquido da bateria, uma solução de hidróxido de potássio, pode ser nocivo. Em caso de contacto com a pele, lave imediatamente com água. Neutralize com um ácido suave, como sumo de limão ou vinagre. Em caso de contacto com os olhos, enxague abundantemente com água limpa durante 10 minutos. Consulte um médico.
- Nunca tente abrir um jogo de baterias, por qualquer razão que seja.

Placas em carregador e jogo de baterias

Os seguintes símbolos são indicados as placas em carregador e jogo de baterias:

Regras adicionais de segurança para serras circulares

Quando se serra

- Retire todos os pregos e objectos de metal, da peça a trabalhar, antes de começar o trabalho.
- Não tente serrar peças demasiado estreitas.
- Depois de desligar, nunca tente parar a serra carregando contra a lâmina.

- Nunca ponha a Serra Circular em cima duma mesa ou bancada antes de a desligar.

Dispositivos de protecção em operação

- A serra circular só pode ser utilizado para cortar madeira ou plástico.
- Certifique-se de que todos os dispositivos foram examinados para que a serra funcione perfeitamente.
- Nunca obstrua a guarda da lâmina.
- Liberte directamente o resguardo e não use a serra se o resguardo estiver obstruído.
- Não se deve retirar a guia de corte.
- A guia de corte deve estar montada correctamente; a distância entre o rebordo dentado e a guia de corte deve ser ao max. 5 mm e a diferença de altura entre a guia de corte e o rebordo dentado deve ser ao max. 5 mm (fig. E).

Controlo e substituição da lâmina

- Só se devem usar lâmina conforme as especificações destas instruções para o uso.
- Só se devem usar lâmina de serra de alta qualidade, aço rápido não deve ser usado.
- Use apenas lâmina bem afiadas em perfeitas condições de trabalho; lâminas rachadas ou empenadas devem ser retiradas e substituídas directamente.
- Certifique-se de que a lâmina está bem fixa e que roda no sentido correcto.

Aplicações especiais

- Quando se trabalhar uma peça estreita (largura menor que 80 mm) use a paralela para guia ao longo do eixo longitudinal.
- Quando se serrar uma peça apertada, devem usar-se dispositivos para evitar que a peça salte.
- Quando se serrarem secções circulares de madeira use um dispositivo para fixar a peça a trabalhar, nas extremidades, em ambos os lados da serra para evitar que role.
- Certifique-se de pedaços de madeira serrados não se possam meter num dente da serra e que saltem pelo ar.

Protecção contra recuo

- O contra-golpe dá-se quando a serra começa a perder velocidade e bate na direcção do operador.

Alivie imediatamente a mudança se a lâmina se encravar ou a serra diminua de velocidade.

- Mantenha as folhas da serra afiadas.
- Apoie painéis grandes próximo da área de corte.
- Use um esquadro ou uma guia lisa quando necessário; não sebreque a ferramenta.
- Nunca retire a serra do trabalho durante o corte, se a folha da serra estiver em rotação.

Verificação do conteúdo da embalagem

A embalagem contém:

- 1 Serra circular manual com bateria
- 1 Lâmina
- 1 Chave Allen
- 1 Guia paralela (DW936K2)
- 2 Baterias
- 1 Carregador
- 1 Caixa de transporte
- 1 Manual de instruções
- 1 Vista dos componentes destacados

- Verifique se a ferramenta, as peças ou os acessórios apresentam sinais de danos que possam ter ocorrido durante o transporte.
- Antes de utilizar a ferramenta, dedique o tempo necessário à leitura e compreensão deste manual.

Descrição (fig. A)

A sua Serra Circular DeWALT foi desenhada para aplicações de serragem profissionais.

- 1 Interruptor para ligar/desligar
- 2 Fecho automático
- 3 Manipulo da frente
- 4 Botão de fixação da lâmina
- 5 Bocal da serradura
- 6 Parafuso de ajuste da inclinação
- 7 Indicador da ranhura
- 8 Cutelo de separação
- 9 Parafuso de fixação da lâmina
- 10 Resguardo inferior
- 11 Alavanca para remoção do resguardo
- 12 Pé
- 13 Botão de ajuste da profundidade
- 14 Guia paralela (DW936K2)
- 15 Bateria

Carregador

O seu carregador DeWALT aceita bateria de entre 7,2 e 14,4 V (DW935K2) ou 7,2 e 18 V (DW936K2).

15 Bateria

16 Manipulos de fixação

17 Carregador

18 Indicator da carga (vermelho)

Segurança eléctrica

O motor eléctrico foi concebido para uma única tensão. Verifique sempre se a tensão da rede corresponde à voltagem indicada na placa de identificação.



O seu carregador DeWALT tem duplo isolamento em conformidade com o estipulado na norma EN 50144, não sendo, por isso, necessária uma ligação à terra.

Extensões

Se fôr necessário um fio de extensão, use um cabo especial conveniente para a corrente desta ferramenta (Veja os dados técnicos). A dimensão mínima do condutor é 0,5 mm². No caso de se usar uma bobina, desenrole o cabo todo.

Montagem e afinação



- Antes da montagem e do ajuste, retire sempre a bateria.
- Desligue sempre a ferramenta antes de inserir ou retirar a bateria.

Bateria (fig. A)

Carregador

A bateria, após a primeira carga, só aceita uma carga de 80%. Depois de diversos ciclos de carga e descarga, já aceita a capacidade total.

Controle sempre a corrente antes de carregar a bateria. Se a corrente funciona bem e a bateria não é carregada, leve o seu carregador a um Centro de Assistência Técnica DeWALT. Durante a carga, o carregador e a bateria poderão ficar um pouco quentes. Isto é normal e não indica qualquer problema.



Não carregue o bateria a temperaturas ambientes menores que 4 °C ou maiores que 40 °C. Recomendamos uma temperatura de carga de: aprox. 24 °C.

- Para carregar a bateria (15), insira-a no carregador (17) como indicado e ligue-o. Certifique-se de que a bateria está completamente colocada no carregador. O indicador de carga vermelho (18) começa a piscar. Depois de aprox. 1 hora, o indicador fica permanentemente aceso. A bateria está então completamente carregada. A bateria pode ser retirada em qualquer altura ou continuar a ser carregada indefinidamente.

Colocação e remoção da bateria

- Coloque a bateria no punho até se ouvir um estalido.
- Para retirar a bateria, carregue nos dois botões (16) ao mesmo tempo e puxe-a para fora do punho.

Ajuste da profundidade do corte (fig. A & B)

- Solte o botão de ajuste da profundidade (13).
- Mova o pé (12) para obter uma profundidade de corte correcta.
- Aperte o botão de ajuste da profundidade (13).



Para um óptimo resultado, deixe a folha da serra ultrapassar a peça a trabalhar à volta de 3 mm (veja na figura B).

Ajuste da inclinação (fig. A & B)

O ângulo de inclinação pode ser ajustado entre 0° e 50°.

- Solte o botão de ajuste da inclinação (6).
- Ajuste o ângulo de inclinação, inclinando o pé da serra (12) até que o traço indique na escala o ângulo desejado.
- Aperte o botão de ajuste da inclinação (6).

Ajuste do pé para cortes de 90° (fig. A)

- Ajuste a serra numa inclinação de 0°.
- Puxe o resguardo da folha por meio da alavanca (11) e ponha a serra sobre o lado da folha.
- Solte o botão de ajuste da inclinação (6).
- Ponha um esquadro contra a folha e o pé, para ajustar em 90°.
- Desenrosque a porca hexagonal com uma chave e mova o parafuso de ajuste até que o pé atinja o ângulo devido. Fixe o parafuso por meio da porca.
- Se necessário, torne a pôr o ponteiro na posição de "0".

Mudar a lâmina (fig. C & D)

- Agarre botão de fixação da lâmina (4) e desenrosque o parafuso de fixação da lâmina (9) rodando para a direita com uma chave Allen, fornecida com a serra.
- Puxe o resguardo inferior (10) por meio da alavanca (11) e torne a montar a lâmina. Monte as anilhas (19 & 20) na posição correcta.
- Controle o sentido de rotação da lâmina.
- Enrosque o parafuso de fixação da lâmina (9) com a mão para manter a anilha na sua posição. Rode para a esquerda.
- Carregue o botão de fixação da lâmina (4), enquanto o eixo rodar, até que a serra pare.
- Aperte firmemente o parafuso de fixação da lâmina, com a chave Allen.

Ajuste da guia de corte (fig. E)

Para um ajuste correcto da guia de corte (8), verifique o que está na figura E. Regule limpeza da faca de corte quando a folha da serra for substituída ou quando necessário.

- Ajuste a profundidade do corte em 0 mm, para poder chegar aos parafusos do cutelo de separação.
- Desenrosque ambos os parafusos e retire a faca de corte no seu comprimento máximo.
- Regule a limpeza e aperte os parafusos.

DW936K2 - A motagem da guia paralela (fig. F)

- Adapte a guia paralela (14) como indicado.

Modo de emprego



- Cumpra sempre as instruções de segurança e os regulamentos aplicáveis.
- Aplique uma pressão ligeira sobre a ferramenta. Uma força excessiva não aumenta a efectividade, mas diminui a qualidade do trabalho e a durabilidade da ferramenta.

Antes de colocar em funcionamento:

- Certifique-se de que a bateria está (completamente) carregada.
- Certifique-se de que os resguardos estão montados correctamente. O resguardo deve estar em posição inferior.
- Certifique-se que a lâmina roda na direcção das setas indicadas no disco.
- Não use lâmina excessivamente desgastadas.

Ligar e Desligar (fig. A)

Por razões de segurança o interruptor para ligar/desligar (1) da sua Serra Circular está equipada com um botão de segurança (2).

- Carregue o botão de segurança para destrancar a ferramenta.
- Para pôr a ferramenta em movimento, carregue o interruptor para ligar/desligar. Logo que o interruptor tenha sido carregado, é o botão de segurança activado automaticamente para evitar um funcionamento inesperado da máquina.



Não ligue ou desligue a ferramenta, quando a folha da serra esteja em contacto com o material a trabalhar.

Maneira de pegar e de guiar a Serra Circular (fig. A)

- Agarre a sua Ferramenta Mecânica DEWALT na asa e no manípulo da frente (3) para poder guiar a serra devidamente.
- O corte é mais fácil no lado, onde a serra abandona a peça; segure-a com a parte de trás da folha da serra.
- Use o indicador da ranhura (7) para seguir a linha desenhada na peça a trabalhar. O indicador da ranhura está em linha com o lado esquerdo (exterior) da folha da serra.



Extração da serradura (fig. A)

A sua Serra Circular DeWALT está equipada com uma extração de serradura (5).

- Use sempre um extractor de vácuo designado de acordo com as directivas aplicáveis tendo em vista a emissão da serradura se serra madeira. As mangueiras de vácuo da maioria dos aspiradores de vácuo devem estar directamente ligadas ao bocal do extractor.
- Não utilize o extractor sem protecção contra faísca, quando se serra metal.

Para mais informações sobre os acessórios apropriados, consulte o seu Revendedor autorizado.

Manutenção

A sua Ferramenta Eléctrica DeWALT foi concebida para funcionar durante muito tempo com um mínimo de manutenção. O funcionamento satisfatório contínuo depende de bons cuidados e limpeza regular da ferramenta.



Lubrificação

A sua Ferramenta Eléctrica não precisa de lubrificação suplementar.



Limpeza

- Retire a ficha do carregador da tomada antes de limpar o corpo da máquina utilizando um pano macio.
- Remova a bateria antes de limpar a sua Ferramenta Eléctrica.
- Conserve livres as aberturas de ventilação e limpe regularmente o corpo da máquina utilizando um pano macio.

Ambiente



Bateria de substituição

Este bateria de longa duração deve ser substituída, quando deixar de ter a potência necessária ao trabalho, que dava anteriormente. Ao fim da sua actividade, desfaça-se dele da maneira menos nociva para o nosso ambiente:

- Consuma as baterias completamente e depois retire o jogo de baterias da ferramenta.
- As baterias NiCd são recicláveis. Leve-as ao seu concessionário ou a uma estação de reciclagem. As baterias podem ser recicadas ou serão destruídas de maneira conveniente.



Ferramentas já usadas

Leve a sua ferramenta velha a um Centro de Assistência Técnica DeWALT onde ela será eliminada de um modo seguro para o ambiente.

GARANTIA**• 30 DIAS DE SATISFAÇÃO COMPLETA •**

Se não estiver completamente satisfeito com a sua ferramenta DeWALT, contacte um Centro de Assistência Técnica DeWALT. Apresente a sua reclamação, juntamente com a máquina completa, bem como a factura de compra e ser-lhe à apresentada à melhor solução.

• UM ANO DE MANUTENÇÃO GRATUITA •

Se necessitar de manutenção para a sua ferramenta DeWALT, durante os 12 meses após a compra, entregue-a, sem encargos, num Centro de Assistência Técnica DeWALT. Deve apresentar uma prova da compra.

• UM ANO DE GARANTIA •

Se o seu produto DeWALT se avariar por defeito de montagem ou de material, durante os 12 meses a partir da data da compra, garantimos a substituição de todas as peças defeituosas sem encargos desde que:

- O produto não tenha sido mal usado.
- Eventuais reparações não tenham sido efectuadas por pessoas estranhas aos Centro de Assistência Técnica DeWALT.
- Se apresente prova da data de compra.

Para a localização do Centro de Assistência Técnica DeWALT mais próximo, queira consultar a parte de trás do presente manual.

AKKUTRIMMAUSSAHA DW935K2/DW936K2

Onneksi olkoon!

Olet valinnut DeWALT-sähkötyökalun. Monivuotisen kokemuksen, ahkeran tuotekehittelyn ja uudistusten ansiosta DeWALT on yksi ammattikäyttäjien luotettavimmista yhteistyökumppaneista.

Sisällysluettelo

Tekniset tiedot	fi - 1
CE-Vaatimustenmukaisuustodistus	fi - 1
Turvallisuusohjeet	fi - 2
Pakkauksen sisältö	fi - 4
Kuvaus	fi - 4
Sähköturvallisuus	fi - 4
Asennus ja säädöt	fi - 4
Käyttöohjeet	fi - 6
Huolto-ohjeita	fi - 6
Takuu	fi - 7

Tekniset tiedot

		DW935K2	DW936K2
Jännite	V	14,4	18
Luovutusteho (max.)	W	340	340
Nopeus kuormittamattomana/min		3.000	3.200
Sahanterän halkaisija	mm	136	136
Sahaussyvyys	mm	41	41
Sahanterän leveys	mm	1,1	1,1
Teräskeskiön halkaisija	mm	10	10
Vinosahauskulman säätö		0 - 50°	0 - 50°
Paino (ilman akkua)	kg	3,3	3,3

Akku		DE9091	DE9095
Jännite	V	14,4	18
Teho	Ah	2,0	2,0
Paino	kg	0,7	0,7

Latauslaite		DE9107	DE9108
Jännite	V	230	230
Latausaika	h	1	1
Paino	kg	0,4	0,4

Sulakkeet:		
230 V		10 A

Tässä käyttöohjeessa käytetään seuraavia merkkejä:



Osoittaa henkilövahingon, hengenmenetyksen tai konevaurion vaaraa, mikäli tämän käyttöohjeen neuvoja ei noudateta.



Osoittaa sähköiskun vaaraa.



Palovaara.

CE-Vaatimustenmukaisuustodistus



DW935K2/DW936K2

DeWALT vakuuttaa, että sähkökoneet on valmistettu Euroopan Unionin standardien 89/392/EEC, 89/336/EEC, 73/23/EEC, EN 50144, EN 55104, EN 55014, EN 61000-3-2 ja EN 61000-3-3 mukaisesti.

Lisätietoja saat DeWALTilta allaolevasta osoitteesta tai käsikirjan takakannesta.

Äänenpainetaso on Euroopan Unionin standardien 86/188/EEC ja 89/392/EEC mukainen, mitattu EN 50144:n mukaisesti:

		DW935K2	DW936K2
L_{PA} (äänenpaine)	dB(A)*	84,4	83
L_{WA} (ääniteho)	dB(A)	92	91

* käyttäjän korvassa



Suojaa kuulosi asianmukaisesti, jos ylitetään 85 dB(A) melutaso.

Kiihtyvyyden painotettu neliöllinen keskiarvo EN 50144:n mukaan:

	DW935K2	DW936K2
	< 2,5 m/s ²	< 2,5 m/s ²

Director Engineering & Product development
Horst Großmann



DeWALT, Richard-Klinger-Straße 40,
D-65510, Idstein, Saksa

Turvallisuusohjeet

Lue käyttöohje huolellisesti ennen koneen käyttöönottoa. Säilytä käyttöohje kaikkien koneen käyttäjien ulottuvilla. Näiden ohjeiden lisäksi tulee aina seurata työsuojeluviranomaisten ohjeita.

VAROITUS!

Sähköiskujen, loukkaantumisten ja palovaaran ehkäisemiseksi on noudatettava seuraavia perusturvallisuustoimenpiteitä.

1 Käytä kuulosuojaimia

Eri materiaaleja työstettäessä saattaa melutaso vaihdella ja kohoaa toisinaan yli 85 dB(A) rajan. Suojaa itsesi ja käytä aina kuulosuojaimia.

2 Pidä työskentelyalue järjestyksessä

Epäjärjestys tuo mukanaan onnettomuusvaaran.

3 Ajattele työskentelyalueen vaikutusta työhösi

Älä vie sähkötyökalua tai laturia ulos sateeseen. Älä käytä sitä kosteissa tai märissä tiloissa. Järjestä työalueelle hyvä valaistus.

Älä käytä sähkötyökaluja palavien nesteiden tai kaasujen läheisyydessä.

4 Pidä lapset poissa työskentelyalueelta

Älä anna asiantuntemattomien koskettaa sähkötyökalua tai sen liitäntäjohtoa. Ylimääräisten henkilöiden tulisi pysytellä poissa työskentelyalueelta.

5 Säilytä työkalua oikein

Kun et käytä työkalua, säilytä sitä kuivassa paikassa. Huolehdi siitä, että säilytyspaikka on lukittu ja niin korkealla, etteivät lapset ylety sinne.

6 Älä ylikuormita sähkötyökalua

Liiallisen leikkausvoiman käyttö tai liian suuri työkappaleen syöttönopeus voi ylikuormittaa koneen. Kone toimii paremmin ja turvallisemmin sille suunnitellulla suoritusalueella.

7 Valitse oikea sähkötyökalu

Käytä työkalua ainoastaan työhön, johon se on tarkoitettu.

8 Pukeudu asianmukaisesti

Älä käytä liian väljiä vaatteita tai koruja. Ne voivat tarttua liikkuviin osiin. Käytä ulkona työskennellessäsi kumihansikkaita ja liukumattomia kenkiä. Jos sinulla on pitkät hiukset, käytä hiusverkkoa.

9 Käytä suojalaseja

Käytä suojalaseja, etteivät lastut pääse vahingoittamaan silmiä. Mikäli työstettäessä syntyy paljon pölyä, käytä kasvosuojaa.

10 Kiinnitä työkappale oikein

Käytä ruuvipuristinta tai ruuvipenkkiä, jotta työstökappale pysyy kunnolla paikoillaan. Näin vapautat molemmat kädet työhön.

11 Älä kurottele

Seiso aina tukevasti ja tasapainossa.

12 Hoida työkalua huolella

Pidä työkalu puhtaana ja terät terävinä. Noudata työkalun huolto-ohjeita sekä terän/työkalun vaihto-ohjeita.

Tarkista liitäntäjohtojen kunto säännöllisesti ja anna alan ammattilaisen vaihtaa se tarvittaessa uuteen. Tarkista myös jatkojohto säännöllisesti ja uusi se tarvittaessa. Pidä työkalun kädensijat kuivina ja puhtaina öljystä ja rasvasta.

13 Poista avaimet

Poista säätöavaimet ja asennustyökalut koneesta ennen kuin käynnistät sen.

14 Ole tarkkaavainen

Keskity työhösi. Käytä tervettä järkeä. Älä käytä sähkötyökalua, kun olet väsynyt.

15 Tarkista, että laturi on kunnossa

Ennen kuin otat koneen käyttöön, tarkasta turvalaitteet ja kaikki koneen osat. Näin varmistat, että kone toimii sille asetettujen vaatimusten mukaisesti. Tarkista, että liikkuvat osat toimivat moitteettomasti ja että kaikki osat ovat kunnossa ja oikein asennetut. Tarkista myös, että kaikki muut käyttöön mahdollisesti vaikuttavat tekijät ovat kunnossa. Vika suojausjärjestelmässä tai viallinen osa tulee vaihtaa tai korjata valtuutetussa ammattiliikkeessä, mikäli käyttöohjeissa ei toisin mainita. Viallinen virtakytkin tulee vaihtaa alan ammattiliikkeessä. Älä käytä sähkötyökalua, mikäli virtakytkin ei toimi kunnolla.

16 Turvallisuudeksi

Käytä vain käyttöohjeessa ja tuotekuvastossa suositeltuja lisävarusteita ja -laitteita.

Jonkin muun laitteen käyttö voi aiheuttaa onnettomuuden.

17 Akun poistaminen

Poista akku koneesta aina ennen koneen huoltoa sekä silloin, kun kone ei ole käytössä tai kun koneeseen vaihdetaan lisävarusteita.

18 Korjauta koneesi DEWALTin valtuuttamalla huoltokorjaamolla.

Tämä sähkötyökalu on asiaankuuluvien turvallisuusmääräysten mukainen.

Turvallisuussyistä vain valtuutetut ammattilaiset saavat huoltaa sähkölaitteita.



Lue käyttöohje



Tarkoitettu ainoastaan DEWALT-akkujen lataamiseen; muut saattavat hajjeta ja aiheuttaa henkilö- ja muita vahinkoja



Laturi ei saa kastua



Vaihda viallinen johto välittömästi



Latauslämpötila +4 °C ja +40 °C välillä

Akkujen käyttöä koskevia turvallisuusohjeita



Palovaara! Vältä irrotetun akkupaketin liittimien oikosulku (esim. älä säilytä avaimia samassa taskussa akkujen kanssa.)

- Akkuneste, 25-30 % hydroksidiliuos, saattaa olla haitallista. Jos akkunestettä pääsee iholle, huuhto se runsaalla vedellä. Neutraloi akkuneste etikalla tai sitruunamehulla. Jos akkunestettä joutuu silmiin, huuhto silmiä runsaalla vedellä ainakin 10 minuuttia, ja ota heti yhteys lääkäriin.
- Älä koskaan yritä avata akkupakettia.

Akun ja laturin etiketit

Akun ja laturin etiketeistä näet seuraavat merkit:



Lataus käynnissä



Akku latautunut



Akku viallinen



Älä kosketa akun napoja sähköä johtavilla esineillä



Älä yritä ladata viallisia akkuja



Hävität akku ympäristöstävällisellä tavalla



Älä missään tapauksessa polta akkupakettia

Pyörösahan käyttöä koskevia turvallisuusohjeita

Sahaaminen

- Tarkista ettei sahattavassa kappaleessa ole esim. nauloja.
- Älä sahaa hyvin pieniä työkappaleita.
- Kun olet vapauttanut virtakytkimen (OFF), älä koeta jarruttaa sahanterää painamalla sitä sivulta.
- Älä laita pyörösahaa pöydälle tai työpöydälle ellei virtaa ole katkaistu.

Suojavarusteet

- Akkutrimmaussahaa saa käyttää ainoastaan puun ja muovin sahaamiseen.
- Varmista että sahanterän suojuukset ovat kunnossa.
- Älä nosta teränsuojuksia paikoiltaan.
- Vapauta juuttunut teränsuojus heti. Älä käytä sahaa jos suojuus ei ole asianmukaisella paikallaan.
- Halkaisuveistä ei saa poistaa.
- Säädä sahanterän hampaiden kärkien ja halkaisuveitsen välinen etäisyys ja korkeusero (5 mm) ja kiristä ruuvit (kuva E).

Sahanterän asennus ja vaihto

- Käytä vain näissä ohjeissa suositeltuja sahanteriä.
- Käytä vain hyväkuntoisia ja teräviä sahanteriä. Vaihda murtuneet tai vääntyneet sahanterät heti uusiin.
- Varmista että sahanterä on kiinnitetty oikein ja pyörii oikeaan suuntaan.

Erityissovellukset

- Kun sahaat kapeita työkappaleita (leveys alle 80 mm) pitkittäissuuntaan, käytä apuna leikkuuohjainta ja työntökappaletta.
- Kun sahaat pyöreitä puuosia, pidä työstökappaletta tukevasti sahanterän molemmin puolin, ettei työstökappale lipsu.
- Varmista etteivät sahatut puunkappaleet tartu sahanterän hampaisiin ja sinkoa ilmaan.

Suojaus takaisiniskulta

- Kun sahanterä takertuu työstökappaleeseen, saha saattaa sinkoutua kohti käyttäjää. Jos terä tarttuu työstökappaleeseen tai terä jumittuu, vapauta virtakytkin heti.
- Pidä sahanterät terävinä.
- Kun sahaat kiinnitettyä työstökappaletta, työstökappaleen siirtyminen sahattaessa on apuvälinein estettävä.
- Kun sahaat suuria levyjä, tue ne mahdollisimman läheltä leikkuukohtaa.
- Käytä ohjaimia ja tukikappaleita, kun sahaat pitkiä leikkauksia. Älä pakota sahaa.
- Älä irrota sahaa työstettävästä kappaleesta sahanterän pyöriessä.

Pakkauksen sisältö

Pakkaus sisältää:

- 1 Akkutrimmaussaha
- 1 Sahanterä
- 1 Kuusiokoloavain
- 1 Sivuohjain (DW936K2)
- 2 Akkua
- 1 Latauslaite
- 1 Laukku
- 1 Käyttöohje
- 1 Hajoituskuva

- Tarkista etteivät kone, sen osat tai lisävarusteet ole vioittuneet kuljetuksen aikana.

- Lue tämä käyttöohje huolellisesti ennen koneen käyttöönottoa.

Kuvaus (kuva A)

DeWALTin akkutrimmaussaha on suunniteltu ammattimaisiin sahaustöihin.

- 1 Virtakytkin
- 2 Käynnistyksen vapautinkytkin
- 3 Etukahva
- 4 Sahanterän lukitusnuppi
- 5 Purunpoistoaukko
- 6 Vinosahauksen säätönuppi
- 7 Sahausuran osoitin
- 8 Halkaisuveitsi
- 9 Sahanterän lukitusruuvi
- 10 Alasuojus
- 11 Alasuojuksen palautusvipu
- 12 Pohjalevy
- 13 Syvyydensäätönuppi
- 14 Sivuohjain (DW936K2)
- 15 Akku

Latauslaite

DeWALT-latauslaite lataa 7,2 - 14,4 V (DW935K2) tai 7,2 - 18 V (DW936K2) akut yhdessä tunnissa.

- 15 Akkupaketti
- 16 Vapautinpainikkeet
- 17 Latauslaite
- 18 Latausvalo (punainen)

Sähköturvallisuus

Laturi on suunniteltu käytettäväksi vain yhdellä jännitteellä. Tarkista aina, että virtalähde vastaa arvokilvessä ilmoitettua jännitettä.



Laituris on kaksoiseristetty EN 50144: n mukaisesti; siksi ei tarvita erillistä maadoitusta.

Asennus ja säädöt



- Poista akku koneesta aina ennen asennuksia ja säätöjä.
- Sammuta kone aina (OFF) ennen kuin poistat akkupaketin.

Akkupaketti (Kuva A)

Akkujen lataaminen

Kun akut ladataan ensimmäisen kerran tai pitkän varastoajan jälkeen, ne varautuvat vain noin 80 %:sti. Usean purkaus/latauskerran jälkeen akut latautuvat täyteen tehoonsa. Tarkista verkkoyhteyttä aina ennen kuin alat ladata akkuja. Jos sähköverkko antaa virtaa, mutta akut eivät lataudu, vie latauslaite valtuutettuun DeWALTin huoltopisteeseen. Latauksen aikana latauslaite ja akut voivat lämmetä, mikä on aivan normaalia.



Älä lataa akkuja, mikäli ympäristön lämpötila on alle 4 °C tai yli 40 °C. Suositeltava latauslämpötila noin 24 °C.

- Laita akkupaketti (15) latausta varten latauslaitteeseen (17) kuten kuvassa on esitetty ja kytke latauslaite sähköverkkoon. Varmista, että akku on tukevasti paikallaan latauslaitteessa. Punainen latausvalo (18) vilkkuu. Noin yhden tunnin varausajan jälkeen punainen valo alkaa palaa yhtäjaksoisesti. Tällöin akkupaketti on täysin latautunut. Akkupaketti voidaan poistaa latauslaitteesta tai se voidaan jättää latauslaitteeseen, kunnes akkuja jälleen tarvitaan.

Akun irrottaminen ja kiinnittäminen

- Kiinnitä akku kahvaan kunnes se naksahda paikalleen.
- Kun irrotat akun, paina kahta vapautinappulaa (16) samanaikaisesti, ja irrota akku kahvasta.

Sahaussyvyyden säätö (kuvat A & B)

- Löysää syvyydensäätönuppi (13).
- Siirrä pohjalevyä (12) niin, että saat oikean sahaussyvyyden.
- Kiristä syvyydensäätönuppi (13).



Parhaan sahaustuloksen saavuttamiseksi anna sahanterän ulottua n. 3 mm työstökappaleen takareunan yli (ks. kuvan B lisäkuvaa).

Vinosahauskulman säätö (kuvat A & B)

- Vinosahauskulma voidaan säätää välille 0° - 50°.
- Löysää vinosahauksen säätönuppi (6).

- Säädä vinosahauskulma kallistamalla pohjalevyä (12), kunnes asteikolta näkyy haluttu kulma.
- Kiristä vinosahauksen säätönuppi (6).

Pohjalevyn säätö 90°:n sahauskia varten (kuva A)

- Säädä sahaan 0°:n vinosahauskulma.
- Vedä sahanterän suojusta taaksepäin vivusta (11) ja aseta saha kyljelleen sahanterä vaaka-asennossa.
- Löysää vinosahauksen säätönuppi (6).
- Aseta suorakulma sahanterää ja pohjalevyä vasten 90°:n säätöä varten.
- Löysää kuusiomutteri ja siirrä säätöruuvia niin, että pohjalevy pysähtyy haluttuun kulmaan. Varmista säätöruuvien säätö kiristämällä kuusiomutteri.
- Säädä tarvittaessa osoitin "0" -asentoon.

Sahanterän vaihto (kuvat C & D)

- Lukitse sahanterä lukitusnupista (4) ja irrota sahanterän lukitusruuvi (9) kiertämällä ruuvia myötäpäivään kuusiokoloavaimella.
- Vedä terän alasuojusta (10) taaksepäin vivusta (11) ja vaihda sahanterä. Laita aluslevyt (19 & 20) paikalleen oikeassa järjestyksessä.
- Tarkista sahanterän pyörimissuunta.
- Kierrä sahanterän lukitusruuvia (9) käsin jotta aluslevyt pysyvät paikoillaan. Kierrä vastapäivään.
- Paina sahanterän lukitusnuppia (4) ja kierrä samalla karaa kunnes sahanterän pyörimisliike pysähtyy.
- Kiristä sahanterän lukitusruuvi kuusiokoloavaimella.

Halkaisuveitsen asentaminen (kuva E)

Katso kuvan E liitekuva, jossa esitetään halkaisuveitsen (8) oikea säätö. Säädä halkaisuveitsen etäisyys, kun olet vaihtanut sahanterän tai aina tarvittaessa.

- Säädä sahaussyvyys 0 mm:iin päästäksesi käsiksi halkaisuveitsen ruuveihin.
- Löysää ruuvit ja vedä halkaisuveistä ulos mahdollisimman pitkälle.
- Säädä etäisyys ja kiristä pultit.

DW936K2 - Sivuohjaimen kiinnitys (kuva F)

- Kiinnitä sivuohjain (14) kuten kuvassa on esitetty.

Käyttöohjeet



- Noudata aina turvallisuusohjeita ja voimassa olevia sääntöjä.
- Älä käytä liikaa voimaa koneen käytössä, älä taivuta sahanterää. Vältä ylikuormitusta.
- Älä käytä liiallista voimaa ruuvinväännintä käyttäessäsi. Liiallinen voimankäyttö ei nopeuta ruuvaamista, mutta voi alentaa koneen toimintavarmuutta ja lyhentää sen käyttöikää.

Ennen koneen käyttöä:

- Varmista, että akut ovat (täyteen) ladatut.
- Varmista että suojukset ovat asianmukaisesti paikoillaan. Sahanteränsuojuksen on oltava suljettu-asennossa.
- Varmista että sahanterä pyörii terässä olevan nuolen suuntaisesti.
- Älä käytä tylsyneitä sahanteräiä.

Sahan käynnistäminen ja sammuttaminen (kuva A)

Turvallisuussyistä trimmaussahasasi on varustettu käynnistyksen varmistinnupilla (2).

- Paina käynnistyksen varmistinnuppia.
- Käynnistä saha painamalla virtakytkintä (1). Heti kun vapautat virtakytkimen, käynnistyksen varmistin aktivoituu ja estää sahan tahattoman uudelleen käynnistyksen.



Älä käynnistä tai sammuta sahaa, jos sahanterä koskettaa työkalua tai jotain muuta materiaalia.

Sahausote ja sahan ohjaus (kuva A)

- Pidä sahaa kiinni kädensijasta ja etukahvasta (3) jotta voit ohjata sahaa oikein.
- Koska sahausjälki on tasaisempi sahanterän ulostulopuolella, kiinnitä työstökappale paikalleen selkäpuoli sahanterää vasten.
- Seuraa sahausuran osoittimesta (7) työstökappaleeseen kynällä vedettyä sahauslinjaa. Sahausuran osoitin on kohdistettu sahanterän vasemman (ulomman) reunan kanssa.



Purun poisto (kuva A)

Käsihyöryssä on purunpoistoaukko (5).

- Käytä aina purunpoistomuria, joka on puun sahaamiseen liittyvien lastunpoiston direktiivien mukainen. Yleisempien pölynimurien imuputki sopii purunpoistotukkaan.
- Älä käytä imuria ilman asianmukaista kipinänsuojusta, kun sahaat metallia.

Ota yhteys myyjäsi halutessasi tietoja sopivista lisätarvikkeista.

Huolto-ohjeita

DeWALT sähkötyökalusi on suunniteltu käytettäväksi pitkän aikaa mahdollisimman vähällä huollolla.

Asianmukainen käyttö ja säännönmukainen puhdistus takaavat laitteen jatkuvan toiminnan.



Voitelu

Sähkötyökalusi ei tarvitse lisävoitelua.



Puhdistus

- Vedä laturin pistotulppa pistorasiasta, ennenkuin puhdistat vaipan pehmeällä rievulla.
- Irrota akkukotelo, ennenkuin puhdistat sähkötyökalusi.
- Pidä tuuletusaukot puhtaina ja puhdista runko säännöllisesti pehmeällä rievulla.

Ympäristö

**Ladattavat akut**

Tämä pitkäikäinen akkupaketti täytyy ladata, kun se ei enää anna riittävästi virtaa töiden tekemiseen. Kun akkuja ei voi enää ladata, hävitä ne ympäristöystävällisesti.

- Tyhjennä akku käyttämällä lataus loppuun ja poista se koneesta.
- NiCd-akkuja voidaan kierrättää. Jätä akku johonkin paikkakuntasi kierrätyskeskuksista tai valtuutettuun DEWALT-huoltoliikkeeseen.

HUOM! Kuluttajana olet vastuussa että loppuunkäytetty akku kierrätetään asianmukaisesti.

**Koneet, joita ei enää tarvita**

Kun koneesi on käytetty loppuun, älä heitä sitä tavallisten roskien mukana pois, vaan vie se paikkakuntasi kierrätyskeskukseen tai jätä valtuutettuun DEWALTin huoltopisteeseen.

Jatkuvan tuotekehittelyn seurauksena nämä tiedot saattavat muuttua. Niistä emme ilmoita erikseen.

TAKUU

• 30 PÄIVÄN TYYTYVÄISYYSTAKUU •

Jos et ole täysin tyytyväinen DEWALT-työkaluusi, palauta se myyjälle tai valtuutettuun DEWALT-huoltopisteeseen 30 päivän sisällä ostopäivästä, niin saat rahasi takaisin tai vaihtokoneen. Tuote on palautettava täydellisenä ja ostokuitti on esitettävä.

• YHDEN VUODEN ILMAINEN YLLÄPITOHUOLTO •

DEWALT-työkaluusi kunnossapito ja huolto suoritetaan ilmaiseksi 12 kuukauden sisällä ostopäivästä huoltopisteessämme. Ilmainen kunnossapitohuolto käsittää sähkötyökalujen työ- ja varaosakustannukset. Siihen ei sisälly tarvikkekustannuksia. Ostokuitti on esitettävä.

• YHDEN VUODEN TAKUU •

Jos DEWALT-tuotteesi menee epäkuntoon materiaali- tai valmistusvikojen takia 12 kuukauden sisällä ostopäivästä, vaihdamme voittuneet osat uusiin tai vaihdamme koko yksikön ilmaiseksi edellyttäen, että:

- Tuotetta ei ole käytetty väärin.
- Valtuuttamattomat henkilöt eivät ole yrittäneet korjata sitä.
- Päiväyksellä varustettu ostokuitti esitetään. Tämä takuu tarjotaan lisäpalveluna kuluttajan lakisääteisten oikeuksien lisäksi.

Lähimmän DEWALT-myyjäsi tai valtuutetun DEWALT-huoltopisteen osoitteen saat voimassaolevasta tuoteluettelosta tai ottamalla yhteyttä DEWALTiin.

UPPLADDNINGSBAR KANTSÅG

DW935K2/DW936K2

Vi gratulerar!

Du har valt ett DeWALT elverktyg.

Mångårig erfarenhet, ihärdig produktutveckling och förnyelse gör DeWALT till ett av de mest pålitliga namnen för professionella användare.

Innehållsförteckning

Tekniska data	sv - 1
CE-Försäkring om överensstämmelse	sv - 1
Säkerhetsinstruktioner	sv - 2
Kontroll av förpackningens innehåll	sv - 4
Beskrivning	sv - 4
Elektrisk säkerhet	sv - 4
Montering och inställning	sv - 5
Bruksanvisning	sv - 6
Skötsel	sv - 6
Garanti	sv - 7

Tekniska data

	DW935K2	DW936K2
Spänning	V 14,4	18
Uteffekt (max.)	W 340	340
Varvtal obelastad/min	3.000	3.200
Skivdiameter	mm 136	136
Sågdjup	mm 41	41
Tjocklek klingliv	mm 1,1	1,1
Spindelhål	mm 10	10
Inställning fasvinkel	0 - 50°	0 - 50°
Vikt (utan batteripaket)	kg 3,3	3,3

Batteripaket	DE9091	DE9095
Spänning	V 14,4	18
Kapacitet	Ah 2,0	2,0
Vikt	kg 0,7	0,7

Laddare	DE9107	DE9108
Nätspänning	V 230	230
Laddningstid	h 1	1
Vikt	kg 0,4	0,4

Säkring:

230 V	10 A
-------	------

Följande symboler har använts i handboken:



Anger risk för personskada, livsfara eller skada på verktyg vid ouppmärksamhet inför de instruktioner som ges i handboken.



Anger risk för elektrisk stöt.



Brandfara.

CE-Försäkring om överensstämmelse



DW935K2/DW936K2

DeWALT förklarar att dessa elverktyg är konstruerade i överensstämmelse med följande normer: 89/392/EEG, 89/336/EEG, 73/23/EEG, EN 50144, EN 55104, EN 55014, EN 61000-3-2 & EN 61000-3-3.

För mer information ombeds ni kontakta DeWALT på nedanstående adress eller se baksidan av manualen.

Ljudnivån överensstämmer med Europeiska Gemenskapens bestämmelser 86/188/EEG & 89/392/EEG, uppmätt enligt EN 50144:

	DW935K2	DW936K2
L_{PA} (ljudtryck) dB(A)*	84,4	83
L_{WA} (ljudeffekt) dB(A)	92	91

* vid användarens öra



Viktig lämpliga åtgärder för hörselskydd om ljudnivå överstiger 85 dB(A).

Det vägda geometriska medelvärdet av accelerationsfrekvensen enligt EN 50144:

DW935K2	DW936K2
< 2,5 m/s ²	< 2,5 m/s ²

Director Engineering & Product Development
Horst Großmann



DeWALT, Richard-Klinger-Straße 40,
D-65510, Idstein, Tyskland

Säkerhetsinstruktioner

Innan Du börjar använda maskinen, tag några minuter i anspråk för att läsa igenom bruksanvisningen. Spara bruksanvisningen lättillgängligt, så att alla som använder maskinen har tillgång till bruksanvisningen. Förutom nedanstående instruktioner, följ alltid Arbetarskyddsstyrelsens regler.

WARNING!

När man använder elverktyg skall dessa grundläggande säkerhetsinstruktioner alltid följas för att minska risken för elektriska stötar, personskada och brand.

1 Använd hörselskydd

Ljudnivån vid bearbetning av olika material kan variera, ibland överstiger nivån 85 dB(A). För att skydda Dig själv, använd alltid hörselskydd.

2 Håll arbetsområdet i ordning

Nedskräpade ytor och arbetsbänkar inbjuder till skador.

3 Tänk på arbetsmiljöns inverkan

Utsätt inte elverktyg eller laddare för regn. Använd inte elverktyg på fuktiga eller våta platser. Ha bra belysning över arbetsytan. Använd inte elverktyg i närheten av lättantändliga vätskor eller gaser.

4 Håll barn borta

Låt inte andra personer komma i kontakt med elverktyg eller sladden. Alla personer skall hållas borta från arbetsområdet.

5 Förvara verktyg säkert

När elverktyget inte används skall det förvaras på ett torrt, högt placerat ställe, inlåst, utom räckhåll för barn.

6 Överbelasta inte elverktyg

Du arbetar bättre och säkrare inom det angivna effektsområdet.

7 Använd rätt elverktyg

Tvinga inte elverktyget att göra arbeten som är avsedda för kraftigare verktyg. Använd inte elverktyg för ändamål de inte är avsedda för.

8 Klä Dig rätt

Bär inte löst hängande kläder eller smycken. De kan fastna i rörliga delar. Gummihandskar och halkfria skor rekommenderas vid utomhusarbeten. Använd hårnät om Du har långt hår.

9 Använd skyddsglasögon

Använd skyddsglasögon för att förhindra att damm blåser in i Dina ögon vilket kan förorsaka skada. Om mycket damm uppstår använd även ansiktsmask.

10 Sätt fast arbetsstycket

Använd skruvtingar eller ett skruvstycke för att hålla fast arbetsstycket. Det är säkrare än att använda handen och Du får bägge händerna fria för arbetet.

11 Sträck Dig inte för mycket

Se till att Du alltid har säkert fotfäste och balans.

12 Sköt tillbehören med omsorg

Håll tillbehören skarpa och rena. Följ instruktionerna beträffande skötsel och byte av tillbehör.

13 Avlägsna batteriet

Tag ut batteriet från verktyget när det inte är i bruk, innan service och vid byte av tillbehör såsom sågklinga, borr och fräs.

14 Tag bort nycklar

Kontrollera att nycklar och justerverktyg har tagits bort från elverktyget innan det startas.

15 Var uppmärksam

Titta på det Du gör. Använd sunt förnuft. Använd inte elverktyget när Du är trött.

16 Kontrollera laddare för skador innan Du ansluter sladden till vägguttaget

Innan fortsatt användning av elverktyget skall eventuellt skadade skyddsanordningar och andra defekta delar kontrolleras noggrant för att fastställa om det kommer att fungera riktigt och utföra den avsedda funktionen. Kontrollera att de rörliga delarna fungerar oklanderligt och inte klämmer, att inga delar är brutna, att alla delar är riktigt monterade och att andra förhållanden som kan påverka driften stämmer. En skyddsanordning eller annan del, som är skadad, skall repareras eller bytas ut av en erkänd fackverkstad, om ej annat anges i bruksanvisningen.

Felaktiga strömbrytare måste bytas hos en fackverkstad. Använd inte elverktyget om strömbrytaren inte kan kopplas till eller från.

17 För Din personliga säkerhet

Använd endast tillbehör och tillsatser som är rekommenderade i bruksanvisningen och katalogerna. Användning av annat verktyg eller tillbehör än vad som rekommenderas i bruksanvisningen eller katalogerna kan innebära risk för personskada.

18 Reparation av verktyg får endast utföras av godkänd DeWALT serviceverkstad

Det här verktyget motsvarar gällande säkerhetsbestämmelser. För att undvika olycksfall ska reparationer och elanordningar endast utföras av behörig elektromontör.

Tillkommande säkerhetsföreskrifter för batteripaket



Brandfara! Undvik att ett löstaget batteripakets kontakter kortsluts av metall (t ex nycklar som ligger i samma ficka som ett batteripaket).

- Batterivätskan, en 25-30% lösning av kaliumhydroxid, kan vara skadlig. Vid kontakt med huden, spola omedelbart med vatten. Neutralisera med en svag syra, t ex citronjuice eller ättika. Vid kontakt med ögonen, skölj rikligt med vatten i minst 10 minuter. Tillkalla läkarhjälp.
- Försök aldrig någonsin öppna ett batteripaket.

Etiketterna på laddaren och batteripaketet

Etiketterna på laddaren och på batteripaketet visar följande symboler:



Batteriet laddar



Batteri laddat



Batteri defekt



Vidrör aldrig med ledande föremål



Använd aldrig ett sprucket eller skadat batteripaket



Läs bruksanvisningen



Endast för laddning av DeWALT batterier; andra batterier kan spricka och förorsaka personskada och skada på verktyget



Får ej utsättas för väta



Byt ut defekt sladd omedelbart



Temperaturområde för uppladdning +4 °C till +40 °C



När detta batteripaket har nått sin tekniska livslängd, tänk på miljön och släng batteripaketet enligt gällande miljöföreskrifter



Batteripaketet får ej eldas upp

Tillkommande säkerhetsföreskrifter för cirkelsågar

Medan du sågar

- Avlägsna alla spikar och metallföremål från arbetsstycket innan du börjar.
- Försök aldrig säga mycket små arbetsstycken.
- När du har stängt av sågen, försök aldrig bromsa sågklingan genom att trycka mot sidan.
- Sätt aldrig sågen på ett bord eller en arbetsbänk innan den är avstängd.

Skyddsanordningar

- Cirkelsågen får endast användas för sågning av trä och plast.
- Se till att alla anordningar som klingskydd fungerar perfekt.
- Kläm aldrig fast klingåporna.
- En kåpa som kommer i klåm måste omedelbart lös göras innan sågen får användas igen.
- Avlägsna aldrig klyvkniven.

- Klyvkniven måste vara riktigt inställd; avståndet mellan tandkanten och klyvkniven får vara högst 5 mm och höjdskillnaden mellan klyvkniv och tandkanten högst 5 mm (fig. E).

Kontroll och byte av sågklingan

- Använd endast sågklingor som fyller specifikationerna i denna bruksanvisning.
- Använd endast skarpa sågklingor i perfekt skick; spruckna eller böjda klingor måste genast kastas och ersättas.
- Se till att sågklingan är ordentligt fastsatt och roterar i rätt riktning.

Speciella tillämpningar

- När du klyver smala arbetsstycken (smalare än 80 mm) måste parallellanslaget användas.
- Använd vid sågning med arbetsstycket inklämt en anordning som hindrar det från att slå tillbaka.
- Använd vid sågning av runda trästycken en anordning som stöder arbetsstycket på båda sidor av klingor så att det inte kan glida undan.
- Se till att avsågade träbitar inte kan fångas av sågklingans tänder och kastas upp i luften.

Undvik bakslag

- Bakslag uppträder när sågen bromsas hårt och drivs tillbaka mot användaren. Släpp brytaren omedelbart om klingan fastnar eller sågen bromsas.
- Håll klingan skarpa.
- Stöd stora paneler nära stället som ska sågas.
- Använd parallellanslaget eller en anslagsribba när du klyver.
- Tvinga aldrig apparaten.
- Lyft medan du sågar ett spår aldrig sågen från spåret medan klingan roterar.

Kontroll av förpackningens innehåll

Förpackningen innehåller:

- 1 Uppladdningsbar kantsåg
- 1 Klinga
- 1 Sexkantnyckel
- 1 Parallellanslag (DW936K2)
- 2 Batteripaket
- 1 Laddare
- 1 Låda
- 1 Instruktionshandbok
- 1 Sprängteckning

- Kontrollera defekter på verktyg, delar och tillbehör som kan ha uppstått i samband med transport.
- Läs noga igenom handboken och förvissa Dig om att Du förstår instruktionerna innan Du börjar använda maskinen.

Beskrivning (fig. A)

Din DeWALT Uppladdningsbara kantsåg är avsedd för professionella sågningsarbeten.

- 1 Strömbrytare
- 2 Spärrknapp
- 3 Främre handtag
- 4 Spindellås
- 5 Dammutsug
- 6 Lutning
- 7 Spårindikator
- 8 Klyvkniv
- 9 Klingmutter
- 10 Undre skydd
- 11 Handtag, undre skydd
- 12 Sågbord
- 13 Djupinställning
- 14 Parallellanslag (DW936K2)
- 15 Batteripaket

Laddare

Din DeWALT laddare fungerar för batteripaket från 7,2 till 14,4 V (DW935K2) eller 7,2 till 18 V (DW936K2) på en timme.

- 15 Batteripaket
- 16 Spärrknappar
- 17 Laddare
- 18 Laddningsindikator (röd)

Elektrisk säkerhet

Laddaren är endast avsedd för en spänning. Kontrollera alltid att avspänningen på nätet motsvarar den spänning som finns angiven på märkplåten.



Laddaren är dubbelisolerad motsvarande EN 50144; jordledare är således överflödigt.

Montering och inställning



- Avlägsna alltid batteripaketet innan du påbörjar montering eller inställning.
- Stäng alltid av maskinen innan batteripaketet sätts in eller avlägsnas.

Batteripaket (fig. A)

Laddning av batteripaketet

Första gången ett batteri laddas, eller när det har legat en längre tid, kan det bara laddas till 80%. Efter några laddnings-/urladdningscykler uppnår batteripaketet full kapacitet. Kontrollera alltid nätanslutningen innan batteripaketet laddas. Om nätanslutningen fungerar men batteripaketet inte laddas, tag laddaren till en godkänd DeWALT serviceverkstad. Under laddningen kan laddaren och batteripaketet kännas varma. Detta är normalt och betyder inte att något problem föreligger.



Ladda inte batteripaketet vid omgivningstemperaturer på <math>< 4\text{ °C}</math> eller $> 40\text{ °C}$. Rekommenderad laddningstemperatur: ca. 24 °C.

- För att ladda batteripaketet (15), placera det i laddaren (17) enligt bilden och anslut laddaren till nätet. Se till att batteripaketet sitter ordentligt i laddaren. Den röda laddningsindikatorn (18) blinkar. Efter ca. 1 timme slutar den blinka och börjar lysa stadigt. Batteripaketet är nu helt laddat. Batteripaketet kan avlägsnas när som helst eller lämnas obegränsat i den anslutna laddaren.

Insättning och avlägsnande av batteripaketet

- Skjut in batteripaketet i pistolhandtaget tills det klickar på plats.
- För att avlägsna batteripaketet, tryck in de båda spärrknapparna (16) samtidigt och drag ut paketet ur pistolhandtaget.

Djupinställning (fig. A & B)

- Lossa djupinställningsknappen (13).
- Förflytta sågbordet (12) tills du uppnår önskat sågdjup.
- Drag åt djupinställningsknappen (13).



För bästa resultat, låt sågklingan sticka ut ur arbetsstycket ca 3 mm (se den inlagda bilden i fig. B).

Fasinställning (fig. A & B)

Fasvinkeln kan ställas in mellan 0° och 50°.

- Lossa lutningen (6).
- Ställ in fasvinkeln genom att luta sågbordet (12) tills märket anger önskad vinkel på skalan.
- Drag åt lutningen (6).

Bordsinställning för 90° sågning (fig. A)

- Ställ in sågen på 0° fasvinkel.
- Drag undan skydd med handtaget (11) och lägg sågen på klingsidan.
- Lossa lutningen (6).
- Placera en vinkelhake mot klingan och bordet och justera 90°-inställningen.
- Lossa sexkantmuttern med en nyckel och förflytta justeringsskruven så att skon stoppas vid rätt vinkel. Sätt fast skruven genom att dra åt sexkantmuttern.
- Återställ om så behövs visaren till "0°"-läge.

Byte av klingan (fig. C & D)

- Aktivera spindellåset (4) och lossa klingmuttern (9) genom att vrida medsols med den medföljande sexkantnyckeln.
- Drag undan den undre skydd (10) med handtaget (11) och byt klingan. Sätt tillbaka brickorna (19 & 20) i rätt läge.
- Kontrollera att klingan roterar i rätt riktning.
- Gånga på klingmuttern (9) för hand tills brickan hålls på plats. Vrid motsols.
- Tryck in spindellåset (4) medan du vrider spindeln tills klingan stannar.
- Drag åt klingmuttern stadigt med sexkantnyckeln.

Inställning av klyvkniven (fig. E)

Se den inlagda bilden i figur E för rätt inställning av klyvkniven (8). Justera klyvknivens inställning efter byte av sågklinga eller när det vidare behövs.

- Ställ in sågdjupet på 0 mm så att du kommer åt klyvknivens fästskruvar.
- Lossa fästskruvarna och drag ut klyvkniven till sin största längd.
- Ställ in avståndet och drag åt fästskruvarna.

DW936K2 - Montering av parallellanslaget (fig. F)

- Montera parallellanslaget (14) enligt bilden.

Bruksanvisning



- Följ alltid säkerhetsföreskrifterna och tillhörande bestämmelser.
- Se till att allt material som ska sågas är ordentligt fastspänt.
- Utöva endast lätt tryck mot maskinen och tryck aldrig i klingans sidriktning. Undvik överbelastning.

Innan du börjar:

- Se till att batteripaketet är (helt) laddat.
- Se till att alla skyddsanordningar är ordentligt monterade. Den undre, rörliga kåpan måste vara stängd.
- Se till att klingan roterar i samma riktning som pilen på den övre kåpan.
- Använd inga svårt slitna klingor.

Koppling TILL och FRÅN (fig. A)

Av säkerhetsskäl är strömbrytaren (1) på din kantsåg utrustad med en startspärr (2).

- Tryck in startspärren för att frigöra strömbrytaren.
- Starta maskinen med strömbrytaren. Så snart du släpper brytaren aktiveras spärren automatiskt så att maskinen inte kan startas av misstag.



Starta eller stanna aldrig maskinen medan sågklingan vidrör arbetsstycket eller något annat föremål.

Att hålla och styra kantsågen (fig. A)

- Håll ditt DeWALT verktyg i huvudhandtaget och det främre handtaget (3) så att du kan styra ordentligt.
- Eftersom snittet är jämnare på sidan där sågklingan lämnar arbetsstycket bör detta klämmas med baksidan mot sågen.
- Använd spårindikatorn (7) till att följa linjen på arbetsstycket. Indikatorn ligger på linje med sågklingans vänstra (yttre) sida.



Dammutsugning (fig. A)

Din DeWALT kantsåg är försedd med en dammutsugningsöppning (5).

- Använd alltid en dammsugare som fyller gällande föreskrifter gällande dammutsläpp vid sågning av trä. Slangen hos de flesta vanliga dammsugare passar direkt i utsugningsmunstycket.
- Använd inte dammsugare utan att ha ett riktigt gnistskydd vid sågning av metall.

Kontakta Din återförsäljare för vidare information om lämpliga tillbehör.

Skötsel

Ditt DeWALT elverktyg har tillverkats för att, med så lite underhåll som möjligt, kunna användas länge. Varaktig och tillfredsställande användning erhålles endast genom noggrann skötsel och regelbunden rengöring.



Smörjning

Ditt elverktyg behöver ingen smörjning.



Rengöring

- Håll ventilationsöppningen ren och rengör regelbundet elverktyget med en mjuk trasa.
- Koppla ur laddningsapparaten innan ni gör rent huset med en mjuk trasa.
- Ta bort batteripaketet innan du gör ren ditt elverktyg.

Miljö



Uppladdningsbart batteripaket

Detta långlivade batteripaket måste laddas på nytt när det inte längre ger tillräcklig kraft för arbeten som brukar gå lätt. När det har nått sin tekniska livslängd, tänk på miljön när du kastar batteripaketet.

- Töm batteripaketet på energi genom att köra slut på laddningen. Tag sedan bort det från verktyget.
- NiCd-celler kan återanvändas. Av miljöhänsyn, lämna batteripaketet till något av de uppsamlingsställen som finns i Din kommun eller till en DeWALT serviceverkstad. De insamlade batteripaketerna kommer att återanvändas eller kastas enligt gällande bestämmelser.

OBS! Som konsument är Du ansvarig för att batteriet avyttras på lämpligt sätt.



Förbrukade maskiner

När Din produkt är utsliten, skydda naturen genom att inte slänga den tillsammans med vanligt avfall. Lämna den till de uppsamlingsställen som finns i Din kommun eller till en DeWALT serviceverkstad.

DeWALT service

Skulle fel uppstå på maskinen, lämna då alltid in den till en auktoriserad serviceverkstad.

Se aktuell prislista/katalog för vidare information eller kontakta DeWALT.

På grund av forskning och utveckling kan ovanstående specifikationer ändras vilket inte meddelas separat.

GARANTI

• 30 DAGARS NÖJD-KUND-GARANTI •

Om du inte är fullständigt nöjd med din DeWALT-produkts prestanda behöver du endast returnera den inom 30 dagar, komplett som vid köpet, till ditt inköpsställe eller en DeWALT auktoriserad serviceverkstad för fullständig återbetalning eller utbyte. Inköpsdatum måste påvisas.

• ETT ÅRS FRI FÖREBYGGANDE SERVICE •

Om din DeWALT-produkt inom 12 månader efter inköpsdatum kräver underhåll eller service, utförs detta kostnadsfritt av en auktoriserad serviceverkstad. Fri förebyggande service omfattar arbets- och reservdelskostnader för elektriska verktyg. Kostnad för tillbehör ingår ej. Inköpsdatum måste påvisas.

• ETT ÅRS GARANTI •

Om din DeWALT-produkt inom 12 månader efter inköpsdatum visar defekter på grund av brister i material eller vid produktionen, garanterar vi att kostnadsfritt ersätta alla defekta delar eller, på vårt eget initiativ, att gratis ersätta produkten på villkor att:

- Produkten inte har missbrukats.
 - Eventuella reparationer har utförts av auktoriserad verkstad/personal.
 - Inköpsdatum kan påvisas.
- Denna garanti erbjuds som extra fördel och är separat från köparens föreskrivna rättigheter.

För adressen till närmaste DeWALT auktoriserade serviceverkstad, se aktuell katalog för vidare information eller kontakta DeWALT.

KABLOSUZ DÜZELTME TESTERESİ

DW935K2/DW936K2

Tebrikler!

Bir DEWALT elektrikli aletini seçmiş bulunuyorsunuz. Ürün geliştirme ve yenilemede yılların deneyimi DEWALT'ı profesyonel kullanıcılar için en güvenilir partnerlerden biri haline getirmektedir.

İçindekiler

Teknik veriler	tr - 1
Avrupa Birliği şartnameye uygunluk beyanı	tr - 1
Güvenlik talimatları	tr - 2
Ambalajın içindekiler	tr - 5
Tanımlar	tr - 5
Elektrik güvenliği	tr - 5
Uzatma kablosu	tr - 5
Montaj ve ayarlar	tr - 5
Kullanım talimatları	tr - 7
Bakım	tr - 7
Garanti	tr - 8

Teknik veriler

	DW935K2	DW936K2
Voltaj	V 14,4	18
Azami güç çıkışı	W 340	340
Yüksüz hız	min ⁻¹ 3.000	3.200
Bıçak çapı	mm 136	136
Kesme derinliği	mm 41	41
Bıçak gövdesi kalınlığı	mm 1,1	1,1
Bıçak deliği	mm 10	10
Meyil açısı ayarı	0 - 50°	0 - 50°
Ağırlık (aküsüz)	kg 3,3	3,3

	DE9091	DE9095
Akü		
Voltaj	V 14,4	18
Kapasitesi	Ah 2,0	2,0
Ağırlık	kg 0,7	0,7

	DE9107	DE9108
Şarj cihazı		
Şebeke voltajı	V 230	230
Şarj süresi	saat 1	1
Ağırlık	kg 0,4	0,4

Sigortalar:

230 V aletler	10 A
---------------	------

Bu kılavuzun tümünde, aşağıdaki semboller kullanılmıştır:



Bu kılavuzdaki talimatlara uyulmaması halinde, yaralanma, ölüm veya aletin hasar görmesi tehlikesi olduğunu gösterir.



Elektrik çarpması tehlikesi olduğunu gösterir.



Yangın tehlikesi.

Avrupa Birliği şartnameye uygunluk beyanı



DW935K2/DW936K2

DEWALT, bu elektrikli aletlerin 89/392/EEC, 89/336/EEC, 73/23/EEC, EN 61029, EN 55104, EN 55014, EN 61000-3-2, EN 61000-3-3'e uygun olarak tasarlandığını beyan eder.

Daha fazla bilgi için, lütfen aşağıdaki adresten DEWALT ile temas kurun veya kılavuzun arkasına bakın.

EN 50144'e uygun ölçümlendiğinde, ses şiddeti seviyesi 86/188/EEC & 89/392/EEC'ye uygundur:

	DW935K2	DW936K2
L _{PA} (ses şiddeti)	dB(A)* 84,4	83
L _{WA} (akustik gücü)	dB(A) 92	91

* kullanıcının kulağında



85 dB(A) ses şiddeti (basıncı) aşıldığında, kulakları korumak için gerekli önlemleri alın.

Bu aletin ivme karesinin ortalama ağırlıklı kökü EN 50144'e uygundur:

DW935K2	DW936K2
< 2,5 m/s ²	< 2,5 m/s ²

Mühendislik ve Ürün Geliştirme Müdürü
Horst Großmann



DeWALT, Richard-Klinger-Straße 40,
D-65510, Idstein, Almanya

Güvenlik talimatları

Elektrikli aletleri kullanırken daima, yangın, elektrik çarpması ve yaralanma riskini azaltmak için, ülkenizde uygulanabilecek güvenlik kurallarına uyun. Bu ürünü kullanma girişiminde bulunmadan önce, aşağıdaki güvenlik talimatlarını dikkatle okuyun. Bu talimatları güvenli bir yerde saklayın.

Genel Bilgiler

1 Çalışma alanınızı temiz tutun

Dağınık yerler ve tezgahlar kazaya neden olabilir.

2 Çalışma alanınızın çevre koşullarına dikkat edin

Elektrikli aletleri rutubete maruz bırakmayın. Çalışma alanınızı iyi aydınlatın. Elektrikli aletleri, yanıcı sıvı ve gazların bulunduğu ortamlarda kullanmayın.

3 Elektrik çarpmasına karşı önlem alın

Topraklanmış yüzeylere temastan kaçının (Örn: borular, radyatörler, ocaklar ve buzdolapları).

4 Çocukları aletlerden uzak tutun

Çocukların aletle veya uzatma kablosu ile temasına izin vermeyin. Herkesi çalışma alanından uzak tutun.

5 Kullanılmayan aletleri saklayın

Kullanılmayan elektrikli aletleri kuru, güvenli ve çocukların ulaşamayacağı bir yerde saklayın.

6 Uygun giyinin

Bol elbise giymeyin, takı takmayın. Hareketli motor parçaları bunları kapabilir. Açık havada çalışırken, tercihen lastik eldiven kullanın ve kaymaz tabanlı ayakkabı giyin. Saçınız uzunsu koruyucu başlık giyin.

7 Koruyucu gözlük takın

İşlemin toz veya fırlayan parçacık yaratması halinde, yüz veya toz maskesi kullanın.

8 Maksimum ses şiddetine dikkat edin

Ses şiddeti 85 dB(A)'yı aşarsa, kulağınızı korumak için gerekli önlemleri alın.

9 İşlediğiniz parçayı iyi sabitleyin

İşlediğiniz parçayı sabitlemek için, iğkençe veya mengene kullanın.

Bu hem daha güvenli olur, hem de iki elinizde serbest kalmış olur.

10 Aşırı uzanarak çalışmayın

Daima yere sıkı ve dengeli basmaya dikkat edin.

11 Daima dikkatli olun

Yaptığınız işe dikkat edin. İnsiyatifinizi kullanın. Yorgunken aleti kullanmayın.

12 Ayar anahtarlarını ve aparatlarını çıkartın

Aleti çalıştırmadan önce, üzerinde hiçbir ayar anahtar ve aparatının bulunmamasına dikkat edin.

13 İşe uygun alet kullanın

Küçük alet veya aksesuarları, ağır hizmet tipi aletin görevini yapmaya zorlamayın. Alet, imalat amacına uygun olan işi daha iyi ve güvenli yapacaktır.

Dikkat! Bu kullanım kılavuzunda tavsiye edilenlerin dışında aksesuar ve parçaların kullanımı yaralanma riski doğurabilir.

14 Aletlerinize iyi bakın

Daha iyi ve güvenli performans için aletlerinizi iyi durumda ve temiz tutun. Bakım ve aksesuar değişimi için talimatlara uyun. Aletin kablosunu düzenli olarak kontrol edin ve hasarlı ise yetkili DeWALT servisini onartın. Tüm komuta mekanizmasını kuru, temiz ve yağlardan uzak tutun.

15 Hasarlı parça kontrolü yapın

Aleti kullanmadan önce, düzgün çalışacağından ve amaca uygun işleyeceğinden emin olmak için, özenle hasar kontrolü yapın. Hareketli parçaların ayarsız olup olmadığı veya tutukluk yapıp yapmadığını, kırık parça olup olmadığını ve çalışmasını etkileyebilecek diğer durumları kontrol edin. Hasarlı siperleri veya diğer arızalı parçaları talimatlar uyarınca onartın veya yeniletin. Tetiği arızalı ise, aleti kullanmayın. Tetiği yetkili bir DEWALT onarım merkezinde değiştirin.

16 Aletin akü grubunu çıkarın

Kullanılmadığında, bakımdan önce ve aksesuarları değiştiriyorken akü grubunu çıkarın.

17 Aletinizi, yetkili bir DEWALT onarım merkezinde onartın

Bu elektrikli alet ilgili güvenlik kurallarına uygundur. Tehlikeyi önlemek için, elektrikli aletler, sadece kalifiye teknisyenler tarafından onarılmalıdır.

Aküler için ilave emniyet talimatları



Yangın tehlikesi! Metallerin ayrılmış bir akünün temaslarına kısa devre yaptırmasını önleyin. (örneğin bir akü olarak aynı cepte taşınan anahtarlar).

- % 25-30' luk bir potasyum hidroksit eriyiği olan akü sıvısı zararlı olabilir. Deriye temas etmesi durumunda derhal bol su ile yıkayın. Limon suyu veya sirke gibi yumuşak bir asit ile nötrleştirin. Göze temas etmesi halinde en az 10 dakika temiz bol su ile yıkayın. Bir doktora danışın.
- Ne sebeple olursa olsun bir aküyü açmayı asla denemeyin.

Şarj adaptörü ve akü üzerindeki etiketler

Bu kılavuzda kullanılan resim yazılara ek olarak şarj adaptörü ve akü üzerindeki etiketler aşağıdaki resim yazıları gösterirler:



Akü şarj oluyor



Akü şarj oldu



Akü kusurlu



Zararlı cisimleri sokmayın



Hasara uğramış aküleri şarj etmeyin



Kullanmadan önce kılavuzu okuyun



Sadece DEWALT aküleri ile kullanın, diğerleri patlayarak can ve mal kaybına yol açabilir



Su ile temas ettirmeyin



Kusurlu kabloları derhal değiştirin



Sadece 4 °C ile 40 °C arasında şarj edin



Aküyü çevreye gereken özeni göstererek atın



Aküyü yakmayın

Daire testere için ek emniyet kuralları**Cihazı elektriğe bağlama, açma-kapama**

- Cihazı elektriğe bağlamadan önce kapalı olup olmadığını kontrol edin.
- Testereyi çalıştırmadan önce bıçak değiştirme somununu testere bıçağı kilit vidasından çıkartın.
- Cihazı, testere bıçağı serbestçe hareket etmeden kapatmayın.

Keserken

- Çalışmaya başlamadan önce kesilecek parçadan tüm çivi ve diğer metal parçaları çıkartın.
- Çok küçük parçaları kesmeye çalışmayın.
- Cihazı kapattıktan sonra, kesinlikle testere bıçağını yandan bastırarak durdurmaya çalışmayın.
- Testereyi kapatmadan önce kesinlikle bir masaya ya da çalışma tezgahına koymayın.
- İÇ kesmeler dışında daima keski demiri kullanın.

Çalışma için koruyucu donanımlar

- Daire testereyi yalnızca ahşap ya da plastik kesmek için kullanın.
- Testere bıçağını örten tüm parçaların iyi durumda olup olmadığını kontrol edin.
- Asla testere koruyucularını sıkıştırmayın.
- Sıkışmış testere bıçağını derhal açın ve koruyucu sıkışmış durumdayken testereyi kullanmayın.
- Keski demirini yerinden çıkartmayın.
- Keski demiri doğru ayarlanmış olmalıdır; dişli kenar ile keski demiri arasındaki mesafe 2 mm olmalı; yükseklik farkı ise 2 mm ya da daha az olmalıdır .

Testere bıçağının kontrol edilmesi ve değiştirilmesi

- Yalnızca bu kullanım kılavuzunda belirtilen özelliklere sahip testere bıçaklarını kullanın.

- Yüksek alaşımlı, yüksek hızlı çelikten (HSS çeliği) imal edilmiş testere bıçakları kullanılmamalıdır. Karpit kaplamalı ya da CrV testere bıçaklarıyla iyi sonuçlar alınabilmektedir.
- Yalnızca iyi durumdaki keskin bıçak testereyi kullanılmalıdır; çatlak ya da eğilmiş testere bıçaklar çıkartılıp yenileri ile değiştirilmelidir.
- Testere bıçağının güvenli bir şekilde takıldığını ve doğru yönde donüp dönmediğini kontrol edin.

Sabit testere kullanımı

- Testere tezgahı kullanırken, kesme genişliğinin kullanılan testere bıçağı için yeterli olup olmadığını kontrol edin.
- Dar parçaları (80 mm ya da daha dar) uzunlamasına keserken, uzunlamasına kenar boyunca bir yan ayna kullanın.
- Kesilen parça sabitlenmişse, parçanın geri tepmesini önleyecek donanımlar kullanılmalıdır.
- Ahşap parçaların yuvarlak kısımlarını keserken, kaymayı engellemek için parçayı testere bıçağının her iki tarafında sabit tutmak için bir cihaz kullanın.
- Ahşap parçasından kesilen parçaların bıçak dişlerine kapılıp havaya fırlatılmasını önleyin.

Geri tepmeye karşı koruyucu

- Geri tepme, testerenin aniden boğulup kullanıcıya doğru itilmesiyle oluşmaktadır. Testere bıçağının sıkışması ya da testerenin boğulması halinde çalıştırma düğmesini derhal serbest bırakın.
- Testere bıçaklarını daima keskin halde tutun.
- Kesme bölgesi yakınındaki geniş levhaları destekleyin.
- Ayırırken bir düz kenar kılavuzu ya da ayna kullanın; testereyi zorlamayın.
- Testereyi, bıçak dönerken kesilen parçadan kaldırmayın. ON/OFF düğmesini serbest bırakın ve testere bıçağının durmasını bekleyin.

Ambalajın içindekiler

Ambalajın içinde aşağıdakiler vardır:

- 1 Kablosuz Düzeltme Testeresi
- 1 Testere bıçağı
- 1 Allen anahtarı
- 1 Paralel ayna (DW936K2)
- 2 Akü
- 1 Şarj cihazı
- 1 Kutu
- 1 Kullanım kılavuzu
- 1 Açılımlı çizim

- Nakliye sırasında alette, parçalarında veya aksesuarlarında hasar oluşup oluşmadığını kontrol edin.
- Aleti kullanmadan önce, bu kılavuzu iyice okuyup anlamaya zaman ayırın.

Tanım (şekil A)

DEWALT Kablosuz Düzeltme Testeresi profesyonel kesim işleri için tasarlanmıştır.

- 1 AÇ/KAPA düğmesi
- 2 Güvenlik kilidi
- 3 Ön kol
- 4 Bıçak kilit düğmesi
- 5 Toz ağız
- 6 Meyil ayar düğmesi
- 7 Kesik göstergesi
- 8 Keski demiri
- 9 Bıçak sıkıştırma vidası
- 10 Alt siper
- 11 Alt siper geri çekme manivelası
- 12 Taban
- 13 Derinlik ayar düğmesi
- 14 Paralel ayna (DW936K2)
- 15 Akü

Şarj cihazı

- 1 saatte şarj edebilen DEWALT şarj cihazınızı 7,2-14,4 V (DW935K2) / 7,2-18 V (DW936K2) arası DEWALT aküler için kullanılabilir. 15 Akü
- 16 Salma düğmeleri
 - 17 Şarj cihazı
 - 18 Şarj göstergesi (kırımızı)

Elektrik güvenliği

Şarj adaptörü, sadece tek voltaj için tasarlanmıştır. Daima şebeke voltajının, adaptörünüzün üstünde yazılı olan voltajla aynı olmasına dikkat edin.



DEWALT adaptörünüz, EN 50144 uyarınca çift yalıtımlıdır, bu nedenle topraklanması gerekmez.

Kablo ya da Fişin Değiştirilmesi

Kablo ya da fişi değiştirirken, çıplak bakır tellerin arz ettiği tehlikeye dikkat ediniz.

Uzatma kablosu

Uzatma kablosu kullanmadan önce, gevşek ve çıplak iletken, kötü bağlantı, hasarlı yalıtım kontrolü yapın. Gerekli onarımları yapın veya gerekiyorsa, kabloyu yenileyin.

Montaj ve ayarlama



- Montaja ve ayarlama işlemine başlamadan önce aküyü cihazdan çıkartın.
- Aküyü takmadan ya da çıkartmadan önce aleti daima kapatın.

Akü (şekil A)

Akünün şarj edilmesi

Aküyü ilk kez ya da uzun bir süre kullanıldıktan sonra şarj ettiğinizde, yalnızca %80 oranında şarj olacaktır. Akü birkeç kez şarj edilip deşarj olduktan sonra tam kapasite şarj ulaşacaktır. Aküyü şarj etmeden önce aletin elektrik bağlantısını kontrol edin. elektrik bağlantınızda bir sorun olmadığı halde akünüz şarj olmuyorsa, şarj cihazınızı yetkili bir DEWALT servisine getirin. Şarj sırasında akü ve şarj cihazı ısınabilir. Bu normal bir durumdur ve herhangi bir sorunun olduğunu göstermez.



Aküyü <4 °C ya da >40 °C arası çevre sıcaklıklarında şarj etmeyin. Önerilen şarj sıcaklığı: ortalama 24 °C.

- Aküyü (15) şarj etmek için şekilde gösterildiği gibi şarj cihazına (17) takın ve şarj cihazının fişini prize takın. Akünün, şarj cihazına tam olarak oturup oturmadığını kontrol edin. Kırmızı şarj göstergesi (18) yanıp sönmeye başlayacaktır. Gösterge, takriben bir saat sonra yanıp sönmeye son vercek ve sürekli yanmaya başlayacaktır. Akünüz artık tam olarak şarj edilmiştir. Akü şarj cihazından istenildiği zaman çıkartılabilmekte ya da elektrikle bağlı şarj cihazının içinde belirsiz bir süre bırakılabilmektedir.

Akünün takılması ve çıkartılması

- Aküyü şarj yerine oturtun.
- Aküyü şarj yerinden almak için iki serbest bırakma düğmesine (16) anda basıp aküyü çıkartın.

Kesme derinliği ayarlanması (şekil A & B)

- Derinlik ayar düğmesini (13) gevşetin.
- Doğru kesme derinliğini ayarlamak için tabanı (12) hareket ettirin.
- Derinlik ayar düğmesini (13) sıkıştırın.



Kesimde en iyi sonucu alabilmek için, testere bıçağının kesilen parçadan 3 mm kadar çıkmasını sağlayın (bknz. şekil B).

Meyil ayarı (şekil A & B)

Meyil açısı 0° - 50° derece arasında ayarlanabilmektedir.

- Meyil ayar düğmesini (6) gevşetin.
- Testere tabanını (12), gösterge istenilen açıyı ölçekte gösterene kadar döndürün.
- Meyil ayar düğmesini (6) sıkıştırın.

90°lik kesimler için taban ayarı (şekil A)

- Testereyi 0° meyile ayarlayın.
- Manivelayı (11) kullanarak bıçak siperini çekin ve testereyi bıçak tarafına yerleştirin.

- Meyil ayar düğmesini (6) gevşetin.
- 90° ayarı yapabilmek bıçağa ve tabana bir blok yerleştirin.
- Altıgen başlı somunu bir anahtarla gevşetip ayar vidasını, taban doğru açıda dürecek şekilde çevirin. Somunu sıkıştırarak vidayı sabitleyin.
- Gerektiğinde ibreyi "0" konumuna ayarlayın.

Testere bıçağının değiştirilmesi (şekil C & D)

- Bıçak tespit düğmesine (4) basın ve takımdaki Allen anahtarıyla bıçak sıkıştırma vidasını (9) saat yönünün aksine çevirerek sökün.
- Manivelayı (11) kullanarak bıçak siperini (10) çekin ve bıçağı yerleştirin. Rondeleri (19 & 20) tekrar doğru konumlarına yerleştirin.
- Bıçağın dönüş yönünü kontrol edin.
- Rondeleri tespit etmek için bıçak sıkıştırma vidasını (9) elle çevirin (saatin aksi yönünde).
- Mili, bıçak durana kadar çevirirken bıçak tespit düğmesine (4) basın.
- Allen anahtarıyla bıçak sıkıştırma vidasını sıkın.

Keski demirinin ayarlanması (şekil E)

Doğru keski demiri (8) ayarı için bknz. şekil E. Keski demiri aralığını, bıçak değiştirdiğinizde ya da mümkün olan her fırsatta ayarlayın.

- Keski demirinin tutturucularına ulaşmak için kesim derinliğini 0 mm'ye ayarlayın.
- Tutturucuları gevşetin ve kesme demirinin tümünü dışarı çekin.
- Aralığı ayarlayın ve tutturucuları sıkıştırın.

DW936K2 - Paralel aynanın takılması (şekil F)

- Paralel aynayı (14) şekilde gösterildiği gibi takın.

Kullanım talimatları



- Daima güvenlik talimatlarına ve uygulanan kurallara uyun.
- Testereye fazla bastırmayın ve testere bıçağına yan basınç uygulamayın.
- Aşırı yüklenmeden kaçının. Testere fazla ısındığında birkaç dakika boş olarak çalıştırın.

Çalıştırmadan önce:

- Akünüzün (tam) şarjlı olmasına dikkat edin.
- Siperler doğru monte edilmiş olmalıdır. Testere bıçağı siperi kapalı konumda olmalıdır.
- Bıçağın, bıçak üzerindeki okun yönünde dönmesine dikkat edin.
- Çok aşınmış bıçaklar kullanmayın.

Cihazın açılması/kapatılması (şekil A)

Düzeltilme testerenizin AÇ/KAPA düğmesi (1) bir güvenlik kilidiyle (2) donatılmıştır.

- Cihazı yeniden açmak için önce güvenlik kilidine basın.
- Sonra AÇ/KAPA düğmesine basın. AÇ/KAPA düğmesi bırakıldığında güvenlik kilidi otomatik olarak devreye girer ve makinenin yanlışlıkla çalıştırılmasını önler.



Testereyi, bıçak kesilecek parçaya da başka bir cisimle temas ederken çalıştırmayın ya da kapatmayın.

Düzeltilme testerenizin tutulması ve kullanılması (şekil A)

- DeWALT Testerenizin ana tutma kolundan kavrayın ve ön kolundan (3) da tutarak yönlendirin.
- En iyi sonuçları almak için, kesilen parçayı tersyüz edip bir mengeneyle sıkıştırın.
- Kesilecek parça üzerinde çizilen çizgiyi takip etmek için kesik göstergesini (7) kullanın. Kesik göstergesi, testere bıçağının sol (dış) kenarı ile aynı hizadadır.



Toz çekme (şekil A)

DeWALT Daire Testereniz bir toz çekme adaptörüyle (5) donatılmıştır.

- Daima, ahşap kesimindeki toz emisyonu ile ilgili yönetmeliklere uygun bir elektrikli vakuum emicisi kullanın. Birçok normal elektrik süpürgesinin emme hortumu toz çekme ağzına takılabilmektedir.
- Metal keserken, uygun bir kıvılcım koruması olmadan süpürge kullanmayın.

Uygun aksesuarlar konusunda daha fazla bilgi için bayinize başvurun.

Bakım

DeWALT elektrikli aletiniz, minimum bakımla uzun süre çalışacak şekilde imal edilmiştir. Her zaman sorunsuz çalışması, alete gerekli bakımın yapılmasına ve düzenli temizliğe bağlıdır.



Yağlama

Elektrikli aletiniz, ek yağlama gerektirmez.



Temizlik

- Temizlemeden önce, şarj adaptörünü AC prizinden çıkartın.
- Elektrikli aletinizi temizlemeden önce aküyü sökün.
- Havalandırma kanallarının temiz ve açık olmasına dikkat edin ve aletin gövdesini düzenli olarak yumuşak bir bezle temizleyin.

Çevre

**Şarj edilebilir akü grubu**

Bu uzun ömürlü akü daha önceden kolayca yapılan işlerde yeterli güç üretmediğinde yeniden şarj edilmelidir. Teknik ömrünün sonunda çevremize gereken özeni göstererek atın:

- Aküyü tamamen boşaltın, sonra aletten çıkarın.
- NiCd hücreler geri kazanılabilir. Onları bayinize veya yerel bir geri kazanma istasyonuna götürün. Toplanan aküler geri kazanılacak veya uygun şekilde imha edilecektir.

**İstenmeyen aletler ve çevre**

Atacağınız eski aletinizi, çevreyi etkilemeyecek biçimde ortadan kaldıran DEWALT onarım merkezlerine götürün.

GARANTİ

• 30 GÜNLÜK RİSKSİZ MÜŞTERİ MEMNUNİYETİ GARANTİSİ •

DEWALT ağır hizmet tipi endüstriyel aletinizin performansı sizi tam olarak tatmin etmiyorsa, 30 gün içinde takas için yetkili bayinize geri götürebilirsiniz. Satın alma belgesinin ibrazı şarttır.

• ÜCRETSİZ BİR YILLIK SERVİS KONTRATI •

Bir yıllık tam garantiye ek olarak, tüm DEWALT aletleri bir yıl süreyle ücretsiz servis desteğine de sahiptir. Satın alma tarihinden itibaren bir yıl içinde yapılan hiçbir onarım ve koruyucu bakım işleminden işçilik ücreti almamaktayız. Satın alma tarihinin belgelenmesi şarttır.

• BİR YILLIK TAM GARANTİ •

DEWALT ağır hizmet tipi endüstriyel aletleri, satış tarihinden itibaren bir yıl süreyle garantilidir. Hatalı malzemeden veya işçilikten kaynaklanan tüm arızalar ücretsiz onarılır. Lütfen aleti herhangi bir yetkili DEWALT veya Black & Decker servis merkezine gönderin, ya da bizzat başvurun.

Bu garanti aşağıdakileri kapsamaz:

- Aksesuarlar
- Başkaları tarafından yapılan veya girişimde bulunulan onarımlardan kaynaklanan hasar
- Yanlış kullanım, ihmal, eskime ve aşınmadan, alet üzerinde değişiklik ve amaç dışı kullanımdan kaynaklanan hasar.

Size en yakın yetkili DEWALT tamir acentesi için lütfen bu kılavuzun arkasında bulunan uygun telefon numarasını kullanın.

ΕΠΑΝΑΦΟΡΤΙΖΟΜΕΝΟ ΠΡΙΟΝΙ

ΞΑΚΡΙΣΜΑΤΟΣ DW935K2/DW936K2

Θερμά συγχαρητήρια!

Διαλέξατε ένα από τα μηχανήματα της DeWALT.

Η πολύχρονη εμπειρία της DeWALT, η συνεχής εξέλιξη των προϊόντων της και η εφαρμογή καινοτομιών την καθιστούν έναν από τους πιο αξιόπιστους συνεργάτες των επαγγελματιών.

Περιεχόμενα

Τεχνικά χαρακτηριστικά	el - 1
Δήλωση συμμόρφωσης ΕΚ	el - 1
Οδηγίες ασφαλείας	el - 2
Έλεγχος του περιεχομένου της συσκευασίας	el - 5
Περιγραφή	el - 5
Ηλεκτρική ασφάλεια	el - 5
Χρήση καλωδίου επέκτασης	el - 5
Συναρμολόγηση και ρύθμιση	el - 5
Οδηγίες χρήσεως	el - 7
Συντήρηση	el - 7
Εγγύηση	el - 8

Τεχνικά χαρακτηριστικά

		DW935K2	DW936K2
Τάση	V	14,4	18
Απορροφούμενη (max)	W	340	340
Ταχύτητα άνευ φορτίου	min ⁻¹	3.000	3.200
Διάμετρος λεπίδας	mm	136	136
Βάθος κοπής	mm	41	41
Πάχος σώματος λεπίδας	mm	1,1	1,1
Οπή λεπίδας	mm	10	10
Ρύθμιση λοξής γωνίας		0 - 50°	0 - 50°
Βάρος (χωρίς συγκρότημα μπαταριών)	kg	3,3	3,3

Συγκρότημα μπαταριών	DE9091	DE9095	
Τάση	V	14,4	18
Χωρητικότητα	Ah	2,0	2,0
Βάρος	kg	0,7	0,7

Φορτιστής	DE9107	DE9108	
Τάση δικτύου	V	230	230
Χρόνος φόρτισης	h	1	1
Βάρος	kg	0,4	0,4

Ασφάλειες:

Μηχανήματα 230 V	10 A
------------------	------

Στις παρούσες οδηγίες χρησιμοποιούνται τα ακόλουθα σύμβολα:



Συμβολίζει κίνδυνο τραυματισμού ή θανάτου ή βλάβης του εργαλείου σε περίπτωση που δεν τηρηθούν οι οδηγίες χρήσεως.



Συμβολίζει ηλεκτρική τάση.



Κίνδυνος πυρκαγιάς.

Δήλωση συμμόρφωσης ΕΚ



DW935K2/DW936K2

Η DeWALT δηλώνει ότι αυτά τα ηλεκτρικά εργαλεία σχεδιάστηκαν σύμφωνα με τις Οδηγίες: 89/392/ΕΟΚ, 89/336/ΕΟΚ, 73/23/ΕΟΚ, EN 50144, EN55104, EN 55014, EN 61000-3-2 & EN 61000-3-3.

Για περισσότερες πληροφορίες, παρακαλώ απευθυνθείτε στην DeWALT στην παρακάτω διεύθυνση ή ανατρέξτε στο πίσω μέρος του εγχειριδίου.

Ανώτατο όριο ηχητικής πίεσης σύμφωνα με τις Οδηγίες 86/188/ΕΟΚ & 89/392/ΕΟΚ, μέτρηση κατά EN 50144:

	DW935K2	DW936K2
L _{PA} (ηχητική πίεση) dB(A)*	84,4	83
L _{WA} (ακουστική δύναμη) dB(A)	92	91

* στο αυτό του χειριστή



Λάβετε τα ενδεδειγμένα μέτρα προστασίας σε περίπτωση που η ακουστική πίεση υπερβαίνει τα 85 dB(A).

Ο σταθμισμένος τετραγωνικός μέσος όρος επιτάχυνσης κατά EN 50144:

DW935K2	DW936K2
< 2,5 m/s ²	< 2,5 m/s ²

Διευθυντής Ανάπτυξης Προϊόντων
Horst GroBmann



DeWALT, Richard-Klinger-StraBe 40,
D-65510, Idstein, Γερμανία

Οδηγίες ασφαλείας

Όταν χρησιμοποιείτε ηλεκτρικά εργαλεία πρέπει να λαμβάνετε πάντοτε υπόψη τους κανόνες ασφαλείας που ισχύουν στη χώρα σας προκειμένου να αποφευχθεί ο κίνδυνος πυρκαγιάς, ηλεκτροπληξίας και τραυματισμού. Πριν χρησιμοποιήσετε το εργαλείο διαβάστε προσεκτικά τις παρακάτω οδηγίες και φυλάξτε τες καλά.

1 Διατηρείτε καθαρό το χώρο εργασίας

Ακατάστατοι χώροι και πάγκοι εγκυμονούν κίνδυνο τραυματισμού.

2 Λάβετε υπ' όψη τις επιδράσεις του περιβάλλοντος

Μην εκθέτετε ηλεκτρικά εργαλεία σε υγρασία. Φροντίστε για τον καλό φωτισμό του χώρου εργασίας σας. Μην χρησιμοποιείτε ηλεκτρικά εργαλεία κοντά σε εύφλεκτα υγρά και αέρια.

3 Προστατευθείτε από ηλεκτροπληξία

Αποφύγετε την επαφή του σώματος με γειωμένες επιφάνειες (π.χ. σωλήνες, σώματα θερμάνσεως, ηλεκτρικές κουζίνες, ψυγεία κλπ.). Σε συνθήκες, υπερβολικής δραστηριότητας (π.χ. σε ύψηλη υγρασία, δημιουργία μεταλλικής σκόνης κλπ.) μπορεί να αυξηθεί η ηλεκτρική ασφάλεια με την παρεμβολή ενός αποσυνδεδετικού μετασχηματιστή απομόνωσης ή ενός διακόπτη διαφυγής (FI).

4 Κρατάτε τα παιδιά σε απόσταση

Μην αφήνετε άλλα πρόσωπα να αγγίζουν το εργαλείο ή το καλώδιο επιμήκυνσης. Απομακρύνετε τα από το χώρο εργασίας.

5 Φυλάγετε τα εργαλεία σας σε ασφαλές μέρος

Ηλεκτρικά εργαλεία που δεν χρησιμοποιούνται πρέπει να φυλάσσονται σε στεγνούς, κλειστούς χώρους, μακριά από παιδιά.

6 Φοράτε τα κατάλληλα ρούχα εργασίας

Μη φοράτε φαρδιά ρούχα ή κοσμήματα. Υπάρχει πιθανότητα να πιαστούν σε κινούμενα μέρη μηχανών. Για υπαίθριες εργασίες συνιστώνται λαστιχένια γάντια και υποδήματα που δε γλιστρούν. Εάν έχετε μακριά μαλλιά φοράτε προστατευτικό διχτάκι.

7 Χρησιμοποιείτε προστατευτικά γυαλιά

Χρησιμοποιείτε, επίσης, αναπνευστικές μάσκες για την εκτέλεση εργασιών που δημιουργούν σκόνη ή αιωρούμενα σωματίδια.

8 Λαμβάνετε υπ' όψη τα ανώτατα όρια θορύβου

Λάβετε κατάλληλα μέτρα για την προστασία της ακοής σας εάν ο προκαλούμενος θόρυβος υπερβαίνει τα 85 dB(A).

9 Στηρίξτε με ασφαλή τρόπο το αντικείμενο στο οποίο εργάζεστε

Χρησιμοποιείτε σφιγκτήρες ή μέγκενη για το σκοπό αυτό. Η μέθοδος αυτή είναι ασφαλέστερη και ελευθερώνει και τα δύο σας χέρια για το χειρισμό του εργαλείου.

10 Μη σκύβετε πάρα πολύ

Φροντίστε πάντοτε να έχετε την κατάλληλη στάση και να διατηρείτε την ισορροπία σας.

11 Να είστε πάντα προσεκτικοί

Παρακολουθείτε την εργασία σας. Ενεργείτε λογικά. Μην χρησιμοποιείτε το εργαλείο όταν είστε κουρασμένος.

12 Απομακρύνετε από το μηχάνημα τα κλειδιά που χρησιμοποιείτε για τη ρύθμισή του

Πριν βάλετε σε λειτουργία το εργαλείο, βεβαιωθείτε πάντα ότι έχετε βγάλει από αυτό τα κλειδιά για τη ρύθμισή του.

13 Χρησιμοποιείτε το σωστό εργαλείο

Η ενδεδειγμένη χρησιμοποίηση αναφέρεται σε αυτές τις οδηγίες χρήσεως.

Μη χρησιμοποιείτε εργαλεία χαμηλής ισχύος ή προσθήκες για βαριές εργασίες. Το εργαλείο σας θα λειτουργήσει επιτυχέστερα και ασφαλέστερα εάν χρησιμοποιηθεί σύμφωνα με της προδιαγραφές του.

Προσοχή! Τόσο η χρήση εξαρτημάτων ή προσθηκών όσο και η πραγματοποίηση εργασιών που δεν συνιστώνται στις οδηγίες αυτές εγκυμονεί κίνδυνο τραυματισμού.

14 Συντηρείτε επιμελώς τα εργαλεία σας

Διατηρείτε τα εργαλεία σας κοφτερά και καθαρά ώστε να είστε σε θέση να εργάζεστε καλύτερα και ασφαλέστερα. Ακολουθείτε τις οδηγίες συντηρήσεως και τις υποδείξεις για την αλλαγή εξαρτημάτων. Ελέγχετε τακτικά το καλώδιο και, σε περίπτωση βλάβης, δώστε το για επισκευή σε συνεργείο συντηρήσεως που είναι εξουσιοδοτημένο από την DeWALT. Ελέγχετε περιοδικά τα καλώδια επιμήκυνσης και αντικαταστήστε τα σε περίπτωση βλάβης. Διατηρείτε τους διακόπτες χρήσεως στεγνούς και φροντίστε να μην είναι λερωμένοι από λάδι και γράσο.

15 Ελέγχετε εάν το εργαλείο σας έχει θλάβες

Πριν χρησιμοποιήσετε το εργαλείο, ελέγξτε το προσεκτικά για ενδεχόμενες βλάβες για να βεβαιωθείτε ότι θα λειτουργήσει όπως πρέπει. Ελέγξτε εάν τα κινητά μέρη είναι σωστά συνδεδεμένα και ευθυγραμμισμένα, εάν δεν έχουν σπάσει κομμάτια, εάν είναι σωστά συναρμολογημένα και εάν πληρούνται όλες οι συνθήκες για τη σωστή λειτουργία του εργαλείου. Προστατευτικά καλύμματα ή άλλα εξαρτήματα που έχουν χαλάσει πρέπει να επισκευάζονται ή να αντικαθίστανται σύμφωνα με τις οδηγίες χρήσεως. Μη χρησιμοποιείτε το εργαλείο εάν ο διακόπτης είναι χαλασμένος και φροντίστε για την αντικατάστασή του από εξουσιοδοτημένο συνεργείο συντηρήσεως.

16 Αφαιρέστε το συγκρότημα μπαταριών

Αφαιρέστε το συγκρότημα μπαταριών όταν δεν χρησιμοποιούνται, πριν από τη συντήρηση και όταν αλλάζετε εξαρτήματα.

17 Επισκευάζετε τα εργαλεία σας σε

εξουσιοδοτημένο συνεργείο συντηρήσεως
Το ηλεκτρικό εργαλείο σας πληροί τους ισχύοντες κανόνες ασφαλείας. Για την αποφυγή κινδύνων για το χρήστη, τυχόν επισκευές πρέπει να εκτελούνται αποκλειστικά από ειδικό τεχνικό.

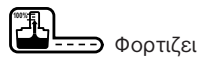
Πρόσθετοι κανόνες ασφαλείας για συγκρότηματα μπαταριών

Κίνδυνος πυρκαϊάς! Αποφύγετε βραχυκύκλωμα με μέταλλο των επαφών αποσυνδεδεμένου συγκροτήματος μπαταριών (π.χ. κλειδιά που είναι στην ίδια τσέπη με το συγκρότημα μπαταριών).

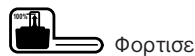
- Το υγρό μπαταριών, ένα διάλυμα 25-30% υδροξειδίου του καλίου, μπορεί να είναι βλαβερό. Σε περίπτωση δερματικής επαφής, ξεπλύνετε αμέσως με νερό. Εξουδετερώστε με ήπιο οξύ όπως χυμός λεμονιού ή ξίδι. Σε περίπτωση επαφής με τα μάτια, ξεπλύνετε με άφθονο καθαρό νερό για 10 λεπτά τουλάχιστον. Συμβουλευτείτε γιατρό.
- Ποτέ μη προσπαθήσετε να ανοίξετε το συγκρότημα μπαταριών για οποιοδήποτε λόγο.

Πινακίδια στο φορτιστή και στο συγκρότημα μπαταριών

Οι πινακίδια στο φορτιστή και στο συγκρότημα μπαταριών δείχνει τα ακόλουθα σύμβολα:



Φορτίζει



Φορτισε



Ελλατωματική μπαταρία



Μην τοποθετείτε μεταλλικά ή άλλα αγωγικά υλικά



Μην φορτίζετε κατεστραμμένες μπαταρίες



Για ασφαλή λειτουργία διαβάστε το βιβλίο οδηγιών



Χρησιμοποιήστε μόνο μπαταρίες DeWALT. Άλλες μπορεί να καούν προκαλώντας τραυματισμούς και ζημιές



Μην εκθετείτε τον φορτιστή στη βροχή



Να αλλάζετε τυχόν φθαρμένο καλώδιο αμέσως



Να χρησιμοποιείτε μόνο σε θερμοκρασίες από 4 °C έως 40 °C



Κατά το τέλος της τεχνικής του ζωής, απορρίψτε το συγκρότημα μπαταριών με την δέουσα φροντίδα για το περιβάλλον



Μη καίτε το συγκρότημα μπαταριών

Πρόσθετοι κανόνες ασφαλείας για δισκοπρίονο

Κατά το πριόνισμα

- Αφαιρέστε όλα τα καρφιά και μεταλλικά αντικείμενα από το υπό κατεργασία αντικείμενο πριν αρχίσετε να εργάζεστε.
- Μην επιχειρείτε να πριονίσετε πολύ μικρά αντικείμενα.
- Αφού σβήσετε το εργαλείο, μη προσπαθήσετε ποτέ να σταματήσετε τη λεπίδα του πριονιού πιέζοντάς την στο πλευρό της.
- Μη βάζετε ποτέ το δισκοπρίονο στο τραπέζι ή στον πάγκο εργασίας εάν δεν έχει σβήσει.

Διατάξεις προστασίας κατά τη λειτουργία

- Το πριόνι ξακρίσματος θα πρέπει να χρησιμοποιείται μόνο για το κόψιμο ξύλου και πλαστικού.
- Βεβαιωθείτε ότι όλες οι διατάξεις που προστατεύουν τη λεπίδα του πριονιού είναι σε καλή κατάσταση.
- Ποτέ μη μπλοκάρτε τους προφυλακτήρες λεπίδας του πριονιού.
- Ελευθερώστε αμέσως ένα μπλοκαρισμένο προφυλακτήρα λεπίδας του πριονιού και μη χρησιμοποιείτε το πριόνι εάν ο προφυλακτήρας είναι μπλοκαρισμένος.
- Το μαχαίρι τεμαχισμού δεν πρέπει να αφαιρείται.
- Το μαχαίρι τεμαχισμού πρέπει να τοποθετείται σωστά. Η απόσταση μεταξύ του οδοντωτού δακτυλίου και του μαχαίριου διαχωρισμού πρέπει να είναι το πολύ 5 mm και η διαφορά ύψους μεταξύ μαχαίριου διαχωρισμού και οδοντωτής στεφάνης πρέπει να είναι το πολύ 5 mm (εικ. Ε).

Ελεγχος και αλλαγή της λεπίδας του πριονιού

- Μπορούν να χρησιμοποιούνται μόνο λεπίδες πριονιού που είναι σύμφωνες με τις προδιαγραφές που περιλαμβάνονται σ'αυτές τις οδηγίες χρήσης.

- Λεπίδες πριονιού από υψηλής ποιότητας κράμα, χάλυβα υψηλής ταχύτητας (HSS) δεν πρέπει να χρησιμοποιούνται.
- Μόνο κοφτερές λεπίδες πριονιού σε άριστη κατάσταση λειτουργίας πρέπει να χρησιμοποιούνται. Οι ραγισμένες ή λυγισμένες λεπίδες πριονιού πρέπει να απορρίπτονται και να αντικαθίστανται αμέσως.
- Βεβαιωθείτε ότι η λεπίδα πριονιού είναι ασφαλώς τοποθετημένη και περιστρέφεται κατά τη σωστή φορά.

Ειδικές χρήσεις

- Όταν κόβετε κατά μήκος στενά αντικείμενα (πλάτους λιγότερο από 80 mm), χρησιμοποιείτε προστατευτικό οδηγό τομής κατά μήκος της διαμήκου πλευράς.
- Όταν πριονίζετε με το αντικείμενο σφιγμένο γερά με σφιγκτήρες, πρέπει να χρησιμοποιούνται διατάξεις για να εμποδίζουν το τίναγμα του αντικειμένου.
- Όταν πριονίζετε κυκλικές διατομές ξύλου χρησιμοποιείτε διάταξη για να κρατά το αντικείμενο σταθερά και στις δύο πλευρές της λεπίδας του πριονιού για να εμποδίζεται η ολίσθηση.
- Βεβαιωθείτε ότι τα πριονίδια ξύλου δεν μπορούν να εμπλακούν στα δόντια της λεπίδας του πριονιού και να εκσφενδονιστούν στον αέρα.

Προστασία από το τίναγμα

- Τίναγμα συμβαίνει όταν το πριόνι αρχίζει γρήγορα να χάνει τη στήριξη του (στολάρισμα) και να κινείται πίσω προς τον χειριστή. Αφήστε αμέσως τον διακόπτη εάν η λεπίδα κόλλησε ή εάν το πριόνι στολάρει.
- Διατηρείτε τις λεπίδες του πριονιού κοφτερές.
- Στηρίξτε τις μεγάλες επιφάνειες κοντά στο σημείο κοπής
- Χρησιμοποιείτε προφυλακτήρα ή ευθύγραμμο οδηγό όταν κόβετε. Μη εξαναγκάζετε το εργαλείο.
- Μην αφαιρείτε το πριόνι από το υποκατεργασία τεμάχιο κατά τη διάρκεια μιάς κοπής ενώ η λεπίδα του πριονιού περιστρέφεται.

Ελεγχος του περιεχομένου της συσκευασίας

Στη συσκευασία υπάρχουν:

- 1 Επαναφορτιζόμενο Πριόνι Ξακρίσματος
- 1 Λεπίδες Πριονιού
- 1 Αλλενόκλειδο
- 1 Πλευρικός οδηγός (DW936K2)
- 2 Θήκες μπαταριών
- 1 Φορτιστής
- 1 Κιβώτιο
- 1 Φυλλάδιο οδηγιών
- 1 Αναλυτικό σχέδιο

- Ελέγξτε το εργαλείο, τα ανταλλακτικά και τα εξαρτήματα για βλάβες που ίσως έχουν προκληθεί κατά τη μεταφορά.
- Αφιερώστε λίγο χρόνο για να διαβάσετε και να κατανοήσετε όλο το φυλλάδιο οδηγιών πριν να χρησιμοποιήσετε το εργαλείο.

Περιγραφή (εικ. Α)

Το Επαναφορτιζόμενο Πριόνι Ξακρίσματος της DEWALT που έχετε έχει σχεδιαστεί για επαγγελματικές χρήσεις πριονίσματος.

- 1 Διακόπτης λειτουργίας ON/OFF
- 2 Ασφαλιστικό κουμπί
- 3 Εμπρόσθια λαβή
- 4 Ασφαλιστικό κουμπί λεπίδας
- 5 Αγωγός σκόνης
- 6 Λαβή ρύθμισης λοξής γωνίας
- 7 Δείκτης τομής
- 8 Μαχαίρι διαχωρισμού
- 9 Βίδα σύσφιξης λεπίδας
- 10 Κάτω προφυλακτήρας
- 11 Μοχλός απελευθέρωσης κάτω προφυλακτήρα
- 12 Υποστήριγμα
- 13 Λαβή ρύθμισης βάθους
- 14 Πλευρικός οδηγός (DW936K2)
- 15 Συγκρότημα μπαταριών

Φορτιστής

Ο φορτιστής DEWALT που έχετε δέχεται θήκες μπαταριών τάσεως από 7,2 έως 14,4 V (DW935K2); 7,2 έως 18 V (DW936K2) σε μία ώρα.

- 15 Θήκη μπαταριών
- 16 Κουμπιά απελευθέρωσης
- 17 Φορτιστής
- 18 Ενδεικτικό φόρτισης (κόκκινο)

Ηλεκτρική ασφάλεια

Το ηλεκτρικό μοτέρ είναι σχεδιασμένο να λειτουργεί σε μία και μόνο τάση.

Ελέγχετε πάντοτε αν η τάση τροφοδοσίας αντιστοιχεί σε αυτήν που αναγράφεται στην πινακίδα του εργαλείου.



Το εργαλείο σας φέρει διπλή μόνωση κατά EN 50144. Κατά συνέπεια δε χρειάζεται καλώδιο γείωσης.

Χρήση καλωδίου επέκτασης

Εάν χρειάζεται καλώδιο επέκτασης, χρησιμοποιήστε εγκεκριμένο καλώδιο επέκτασης κατάλληλο για την απορροφούμενη ηλεκτρική ισχύ αυτού του εργαλείου (δείτε τα τεχνικά στοιχεία). Η ελάχιστη διατομή του αγωγού είναι 1,5 mm². Όταν χρησιμοποιείτε καρούλι καλωδίου, πάντα ξετυλίγετε τελείως το καλώδιο.

Συναρμολόγηση και ρύθμιση

- Πριν από τη συναρμολόγηση και ρύθμιση, αφαιρείτε πάντα το συγκρότημα μπαταριών.
- Πάντα θέτετε εκτός το εργαλείο πριν βάλετε ή αφαιρέσετε το συγκρότημα μπαταριών.

Συγκρότημα μπαταριών (εικ. Α)**Φόρτιση συγκροτήματος μπαταριών**

Όταν φορτίζετε το συγκρότημα μπαταριών για πρώτη φορά, ή μετά από μακροχρόνια αποθήκευση, θα φορτιστεί μόνο κατά 80%. Μετά από αρκετούς κύκλους φόρτισης και εκφόρτισης, το συγκρότημα μπαταριών θα αποκτήσει πλήρη χωρητικότητά. Ελέγχετε πάντα το ηλεκτρικό δίκτυο πριν από τη φόρτιση του συγκροτήματος μπαταριών. Εάν το δίκτυο λειτουργεί αλλά το συγκρότημα μπαταριών δεν φορτίζεται, πηγαίνετε τον φορτιστή σας σε Εξουσιοδοτημένο Συνεργείο DEWALT. Κατά τη φόρτιση, ο φορτιστής και το συγκρότημα μπαταριών μπορεί να είναι θερμά όταν τα αγγίζετε. Αυτό είναι κανονική κατάσταση και δεν αποτελεί πρόβλημα.



Μη φορτίζετε το συγκρότημα μπαταριών σε θερμοκρασίες περιβάλλοντος < 4 ΓC ή >40 ΓC. Συνιστώμενη θερμοκρασία φόρτισης: περίπου 24 ΓC.

- Για να φορτίσετε το συγκρότημα μπαταριών (15), βάλτε το στον φορτιστή (17) όπως φαίνεται και βάλτε τον φορτιστή στη πρίζα. Βεβαιωθείτε ότι το συγκρότημα μπαταριών έχει καθήσει καλά στον φορτιστή. Το κόκκινο ενδεικτικό φόρτισης (18) θα αναβοσβήνει. Μετά από μία περίπου ώρα, θα σταματήσει να αναβοσβήνει και θα παραμένει αναμμένο. Το συγκρότημα μπαταριών είναι τώρα πλήρως φορτισμένο. Η θήκη μπαταριών μπορεί να αφαιρεθεί οποτεδήποτε ή να μείνει συνδεδεμένη με τον φορτιστή για αόριστο χρόνο.

Εισαγωγή και αφαίρεση του συγκροτήματος μπαταριών

- Βάλτε το συγκρότημα μπαταριών στη λαβή του πιστολιού μέχρι να πιάσει στη θέση του.
- Για να αφαιρέσετε το συγκρότημα μπαταριών, πιέστε ταυτόχρονα τα δύο κουμπιά απελευθέρωσης (16) και τραβήξτε το συγκρότημα έξω από τη λαβή του πιστολιού.

Ρύθμιση βάθους κοπής (εικ. A & B)

- Χαλαρώστε τη λαβή ρύθμισης βάθους (13).
- Μετακινήστε το υποστήριγμα (12) για να επιτύχετε το σωστό βάθος κοπής.
- Σφίξτε τη λαβή ρύθμισης βάθους (13).



Για καλύτερα αποτελέσματα, αφήστε τη λεπίδα του πριονιού να προβάλλει από το προς κατεργασία αντικείμενο περίπου 3 mm (δείτε το ένθετο στο σχήμα B).

Ρύθμιση λοξής γωνίας (εικ. A & B)

Η λοξή γωνία μπορεί να ρυθμιστεί μεταξύ 0° και 50°.

- Χαλαρώστε τη λαβή ρύθμισης λοξής γωνίας (6).
- Ρυθμίστε τη λοξή γωνία γέροντας το υποστήριγμα του πριονιού (12) μέχρι το σημάδι να δείξει την επιθυμητή γωνία στην κλίμακα.
- Σφίξτε τη λαβή ρύθμισης λοξής γωνίας (6).

Ρύθμιση υποστήριγματος για τομές 90° (εικ. A)

- Ρυθμίστε το πριόνι σε λοξή γωνία 0°.
- Μαζέψτε τον προφυλακτήρα λεπίδας χρησιμοποιώντας τον μοχλό (11) και τοποθετήστε το πριόνι στη πλευρά της λεπίδας.
- Χαλαρώστε τη λαβή ρύθμισης λοξής γωνίας (6).
- Τοποθετήστε ένα ορθογωνιόμετρο επάνω στη λεπίδα και το υποστήριγμα για να ρυθμίσετε τη γωνία στις 90°.
- Χαλαρώστε το εξαγωνικό περικόχλιο με ένα κλειδί και μετακινήστε τη βίδα ρύθμισης έτσι ώστε το υποστήριγμα να σταματήσει στη σωστή γωνία. Ασφαλίστε τη βίδα σφίγγοντας το εξαγωνικό περικόχλιο.
- Εάν είναι αναγκαίο, ρυθμίστε πάλι τον δείκτη στη θέση "0".

Αντικατάσταση της λεπίδας πριονιού (εικ. C & D)

- Σφίξτε το κουμπί ασφάλισης λεπίδας (4) και ξεβιδώστε τη βίδα σύσφιξης λεπίδας (9) στρίβοντας κατά τη φορά των δεικτών του ρολογιού χρησιμοποιώντας το κλειδί Άλλεν που παρέχεται μαζί με το εργαλείο.
- Μαζέψτε τον κάτω προφυλακτήρα λεπίδας (10) χρησιμοποιώντας τον μοχλό (11) και αντικαταστήστε τη λεπίδα. Τοποθετήστε πάλι τις ροδέλες (19 & 20) στη σωστή θέση.
- Ελέγξτε τη φορά περιστροφής της λεπίδας.
- Βιδώστε με το χέρι τη βίδα σύσφιξης λεπίδας (9) για να συγκρατήσετε τη ροδέλα στη θέση της. Στρίψτε την αντίθετα με τη φορά των δεικτών του ρολογιού.
- Πιέστε το κουμπί ασφάλισης της λεπίδας (4) ενώ στρίβετε τον άξονα μέχρι η λεπίδα να πάψει να περιστρέφεται.
- Στρίψτε γερά τη βίδα σύσφιξης της λεπίδας χρησιμοποιώντας το κλειδί Άλλεν.

Ρύθμιση του μαχαιριού διαχωρισμού (εικ. E)

Για τη σωστή ρύθμιση του μαχαιριού διαχωρισμού (8), συμβουλευτείτε το ένθετο στο σχήμα E. Ρυθμίστε το διάκενο του μαχαιριού διαχωρισμού όταν η λεπίδα του πριονιού αλλάζεται ή όταν είναι αναγκαίο.

- Ρυθμίστε το βάθος κοπής στα 0 mm για να έχετε πρόσβαση στις βίδες σύσφιξης του μαχαιριού διαχωρισμού.

- Χαλαρώστε και τις δύο βίδες και τραβήξτε έξω το μαχαίρι διαχωρισμού στο μέγιστο μήκος του.
- Ρυθμίστε το διάκενο και σφίξτε τις βίδες.



Μην θέτετε σε λειτουργία και μη σταματάτε το εργαλείο όταν η λεπίδα του πριονιού αγγίζει το υπό καταργασία αντικείμενο ή άλλα υλικά.

DW936K2 - Προσαρμογή της πλευρικός οδηγός (εικ. F)

- Προσαρμόστε το πλευρικός οδηγός (14) στο σχήμα.

Οδηγίες χρήσεως



- Τηρείτε πάντοτε τις οδηγίες ασφαλείας και τους ισχύοντες κανονισμούς.
- Εξασφαλίστε ότι το υλικό που πρόκειται να πριονιστεί είναι ασφαλισμένο στη θέση του.
- Ασκήστε ελαφρά μόνο πίεση στο εργαλείο και μην ασκείτε πλευρική πίεση στη λεπίδα του πριονιού.
- Αποφεύγετε την υπερφόρτιση.

Πριν από τη λειτουργία:

- Βεβαιωθείτε ότι το συγκρότημα μπαταριών σας είναι (πλήρως) φορτισμένο.
- Βεβαιωθείτε ότι οι προφυλακτικές έχουν τοποθετηθεί σωστά. Ο προφυλακτήρας της λεπίδας του πριονιού πρέπει να είναι στη κλειστή θέση.
- Βεβαιωθείτε ότι η λεπίδα του πριονιού περιστρέφεται κατά τη φορά του βέλους στην λεπίδα.
- Μη χρησιμοποιείτε υπερβολικά φθαρμένες λεπίδες.

Εκκίνηση και Διακοπή Λειτουργίας (εικ. A)

Για λόγους ασφαλείας ο διακόπτης λειτουργίας ON/OFF (1) του Πριονιού σας Ξακρίσματος είναι εξοπλισμένος με ασφαλιστικό κουμπί (2).

- Πιέστε το ασφαλιστικό κουμπί για να απασφαλίσετε το εργαλείο.
- Για να λειτουργήσετε το εργαλείο, πιέστε τον διακόπτη λειτουργίας ON/OFF. Μόλις ελευθερωθεί ο διακόπτης λειτουργίας ON/OFF ο ασφαλιστικός διακόπτης ενεργοποιείται αυτόματα για να εμποδίσει αθέλητη εκκίνηση του μηχανήματος.

Χειρισμός του Πριονιού Ξακρίσματος (εικ. A)

- Κρατήστε το Ηλεκτρικό Εργαλείο της DeWALT από τη κύρια λαβή και την εμπρόσθια λαβή (3) για να κατευθύνετε το πριόνι σωστά.
- Επειδή η τομή είναι ομαλότερη στη πλευρά όπου η λεπίδα πριονιού αφήνει το προς καταργασία είδος, σφίξτε το με την πίσω πλευρά να βλέπει προς τη λεπίδα πριονιού.
- Χρησιμοποιήστε τον δείκτη εγκοπής (7) για να ακολουθήσετε τη γραμμή που χαράχθηκε στο υπό καταργασία είδος. Ο δείκτης εγκοπής ευθυγραμμίζεται με την αριστερή (εξωτερική) πλευρά της λεπίδας του πριονιού.



Εξαγωγή σκόνης (εικ. A)

Το Δισκοπρίονο DeWALT που έχετε είναι εφοδιασμένο με στόμιο απομάκρυνσης σκόνης (5).

- Χρησιμοποιείτε πάντα συσκευή κενού σχεδιασμένη σύμφωνα με τις ισχύουσες Οδηγίες σχετικά με εκπομπές σκόνης όταν πριονίζετε ξύλο. Οι μάνικες κενού των πιο συνηθισμένων τύπων συσκευών καθαρισμού κενού θα ταιριάζουν άμεσα στο στόμιο εξαγωγής σκόνης.
- Μη χρησιμοποιείτε συσκευή κενού χωρίς κατάλληλη προστασία από σπινθήρες όταν πριονίζετε μέταλλα.

Συμβουλευθείτε τον προμηθευτή σας για περισσότερες πληροφορίες σχετικά με τα κατάλληλα εξαρτήματα.

Συντήρηση

Το ηλεκτρικό εργαλείο σας DeWALT έχει σχεδιαστεί για μακρόχρονη λειτουργία με ελάχιστη συντήρηση. Για τη συνεχή και ικανοποιητική λειτουργία του χρειάζεται κατάλληλη συντήρηση και τακτικό καθάρισμα.



Λίπανση

Το ηλεκτρικό εργαλείο σας δε χρειάζεται πρόσθετη λίπανση.



Καθάρισμα

- Διατηρείτε τις οπές εξαερισμού καθαρές και σκουπίζετε τακτικά το εργαλείο με μαλακό ύφασμα.
- Βγάλτε από την πρίζα τον φορτιστή πριν καθαρίσετε το περίβλημα με ένα μαλακό πανί.
- Αφαιρέστε το συγκρότημα μπαταριών πριν καθαρίσετε το Ηλεκτροκίνητο Εργαλείο σας.

Περιβάλλον



Επαναφορτιζόμενο συγκρότημα μπαταρ-ιών

Αυτό το συγκρότημα μπαταριών μακράς διάρκειας πρέπει να φορτίζεται όταν δεν μπορεί να παρέχει ισχύ για εργασίες που γίνονταν εύκολα προηγ- ουμένου. Κατά το τέλος της τεχνικής του ζωής, απορρίψτε το με την δέουσα φροντίδα για το περιβάλλον:

- Εξαντλήστε πλήρως το συγκρότημα μπαταριών, και στη συνέχεια αφαιρέστε το από το εργαλείο.
- Τα στοιχεία Νικελίου-Καδμίου είναι ανακυκλώσιμα. Μεταφέρετε τα στον αντιπρόσωπό σας ή σε τοπικό σταθμό ανακύκλωσης. Οι συλλεγόμενες θήκες μπαταριών θα ανακυκλ- ωθούν ή θα διατεθούν κατάλληλα.



Ανεπιθύμητα εργαλεία

Παραδώστε το εργαλείο σας σε εξουσιοδοτημένο συνεργείο συντήρησης. Οι τεχνικοί του θα μεριμνήσουν για την διάθεσή του κατά τρόπο που δεν βλάπτει το περιβάλλον.

ΕΓΓΥΗΣΗ

• 30 ΗΜΕΡΩΝ ΕΓΓΥΗΣΗ ΙΚΑΝΟΠΟΙΗΤΙΚΗΣ ΑΠΟΔΟΣΗΣ •

Εάν δεν είστε πλήρως ικανοποιημένοι από την απόδοση του εργαλείου σας DEWALT, απλώς επιστρέψτε το εντός 30 ημερών, πλήρες όπωρ το αγοράσατε, από το εξουσιοδοτημένο Κατάστημα DEWALT, για πλήρη επιστροφή χρημάτων. Πρέπει να προσκομιστεί απόδειξη αγοράς.

• ΕΝΟΣ ΕΤΟΥΣ ΣΥΜΒΟΛΑΙΟ ΓΙΑ ΠΛΗΡΗΣ ΣΕΡΒΙΣ •

Εάν χρειάζεστε συντήρηση ή σέρβις για το εργαλείο σας DEWALT, εντός 12 μηνών από την αγορά, αυτό μπορεί να γίνει δωρεάν σε εξουσιοδοτημένο Κατάστημα Service. Πρέπει να προσκομιστεί απόδειξη αγοράς. Η συντήρηση/service περιλαμβάνει εργασία και ανταλλακτικά για τα ηλεκτρικά εργαλεία DEWALT.

• ΕΝΟΣ ΕΤΟΥΣ ΠΛΗΡΗΣ ΕΓΓΥΗΣΗ •

Εάν το προϊόν σας της DEWALT παρουσιάζει ανωμαλία οφειλόμενη σε ελάττωμα των υλικών ή της κατασκευής εντός 12 μηνών από την ημερομηνία της αγοράς, εγγυώμαστε τη δωρεάν αντικατάσταση όλων των ελαττωματικών μερών, ή κατά την κρίση μας, τη δωρεάν αντικατάσταση ολόκληρης της μονάδας υπό την προϋπόθεση ότι:

- Δεν έχει γίνει κακή μεταχείριση του προϊόντος.
- Δεν έχει επιχειρηθεί επισκευή από μη εξουσιοδοτημένο άτομο.
- Θα προσκομιστεί απόδειξη της ημερομηνίας αγοράς.

Για να εντοπίσετε τον πλησιέστερο εξουσιοδοτημένο Κατάστημα Service, παρακαλείσθε να τηλεφωνήσετε στο πλησιέστερο Κατάστημα Service της εταιρίας μας (βλέπε παρακάτω).

Belgique et Luxembourg België en Luxemburg	DEWALT Weihoek 1, Nossegem 1930 Zaventem-Zuid	Tel: 02 719 07 12 Fax: 02 721 40 45 Service fax: 02 719 08 10
Danmark	DEWALT Hejrevang 26 B 3450 Allerød	Tlf: 70 20 15 10 Fax: 48 14 13 99
Deutschland	DEWALT Richard-Klinger-Straße 65510 Idstein	Tel: 06 12 62 16 Fax: 061 26 21 24 40
Ελλάς	DEWALT Λεωφ Συγγρού 154 176 71 Καλλιθέα, Αθήνα	Τηλ: 019 24 28 70 Fax: 019 24 28 69 Service: 019 24 28 76-7
España	DEWALT Ctra de Acceso a Roda de Barà, km 0,7, 43883 Roda de Barà, Tarragona	Tel: 977 29 71 00 Fax: 977 29 71 38 Fax: 977 29 71 19
France	DEWALT Le Paisy BP 21, 69571 Dardilly Cedex	Tel: 472 20 39 20 Tlx: 30 62 24F Fax: 472 20 39 00
Helvetia Schweiz	DEWALT/Rofo AG Warpel 3186 Dürdingen	Tel: 037 43 40 60 Fax: 037 43 40 61
Ireland	DEWALT Calpe House Rock Hill Black Rock, Co. Dublin	Tel: 012 78 18 00 Fax: 012 78 18 11
Italia	DEWALT Viale Elvezia 2 20052 Monza (MI)	Tel: 03 92 38 72 04 Fax: 03 92 38 75 93
Nederland	DEWALT Florijnstraat 10 4879 AH Etten-Leur	Tel: 07 65 08 22 01 Fax: 07 65 03 81 84
Norge	DEWALT Strømsveien 344 1081 Oslo	Tel: 22 99 90 00 Fax: 22 99 90 01
Österreich	DEWALT Werkzeugevertriebs GmbH Erlaaerstraße 165, Postfach 320,1231 Wien	Tel: 022 26 61 16 Tlx: 13228 Black A Fax: 022 26 61 16 14
Portugal	DEWALT Rua Egas Moniz 173 Apartado 19, S. João do Estoril, 2768 Estoril, Codex	Tel: 468 7513/7613 Tlx: 16607 Bladec P Fax: 466 38 41
Suomi	DEWALT Rälssitie 7 C 01510 Vantaa	Puh: 98 25 45 40 Fax: 98 25 45 444
	Frälsevägen 7 C 01510 Vanda	Tel: 98 25 45 40 Fax: 98 25 45 444
Sverige	DEWALT Box 603 421 26 Västra Frölunda, Besöksadr. Ekonomivägen 11	Tel: 031 68 61 00 Fax: 031 68 60 08
Türkiye	DEWALT Merkez Mahallesi, Köyaltı Mevkii, Şahnur Sokak (OTTO Binası) 34530 Yenibosna/İstanbul (PBX)	Tel: 021 26 39 06 26 Faks: 021 26 39 06 35
United Kingdom	DEWALT 210 Bath Road Slough, Berks SL1 3YD	Tel: 017 53 57 42 77 Fax: 017 53 52 13 12