

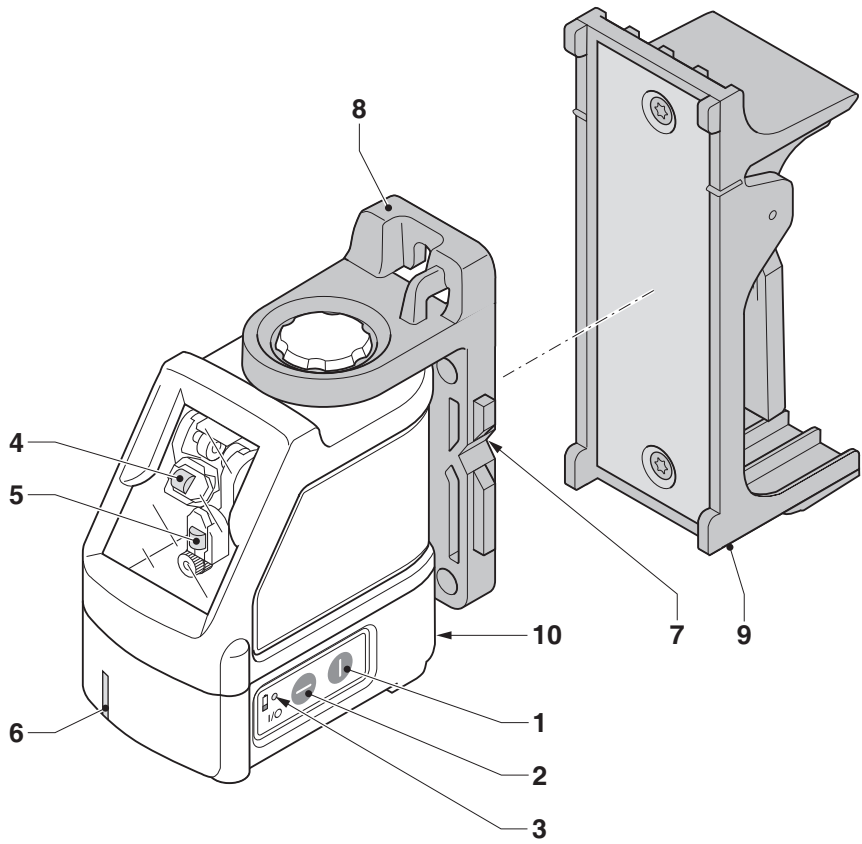
The Dewalt logo is rendered in a bold, black, sans-serif font. The letters are thick and blocky, with a registered trademark symbol (®) at the end. The logo is centered horizontally and is framed by two thick, solid black horizontal bars, one above and one below the text.

DEWALT®

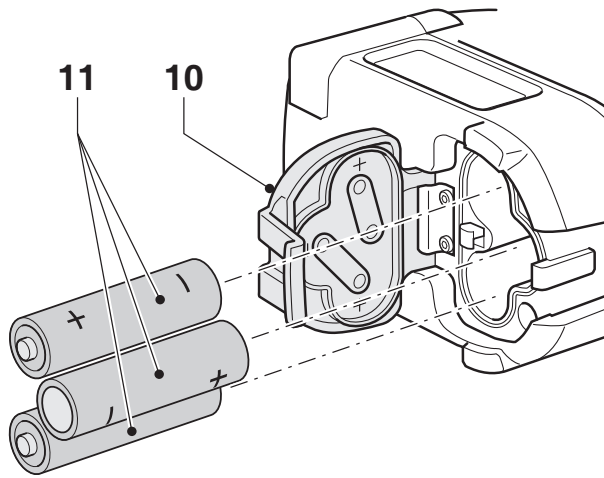
522101 - 16 H

Az eredeti használati útmutató fordítása

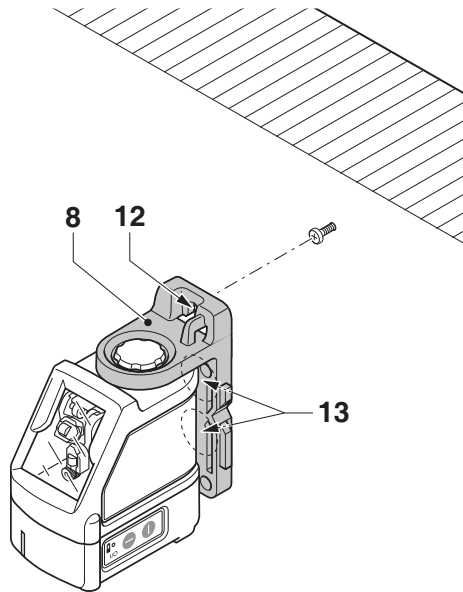
DW087K



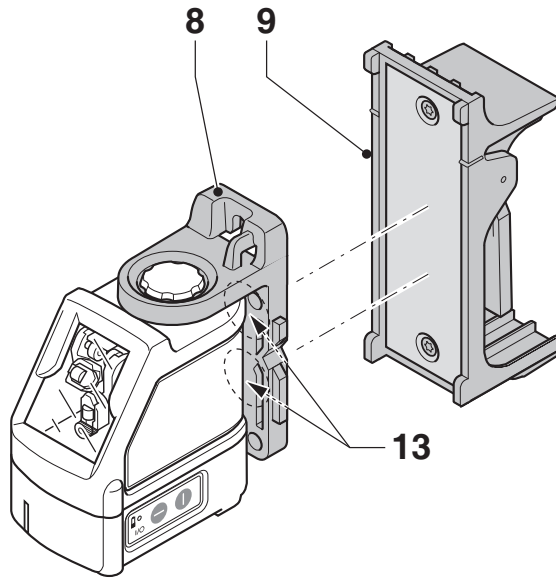
A



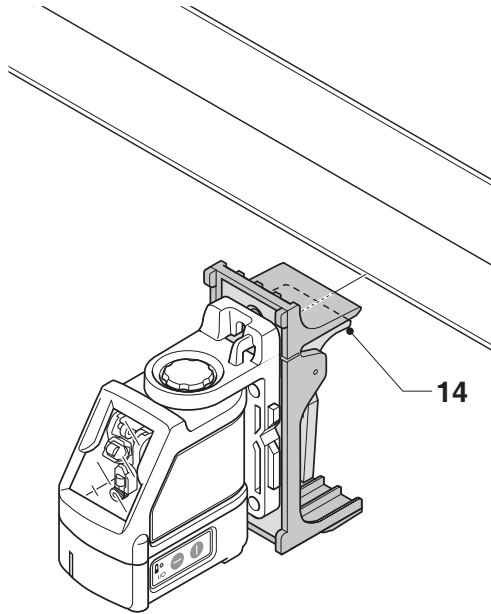
B



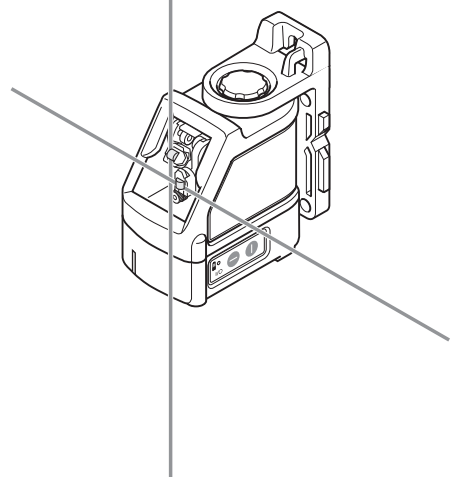
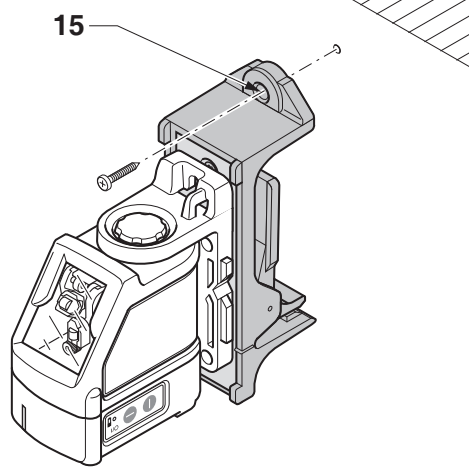
C1

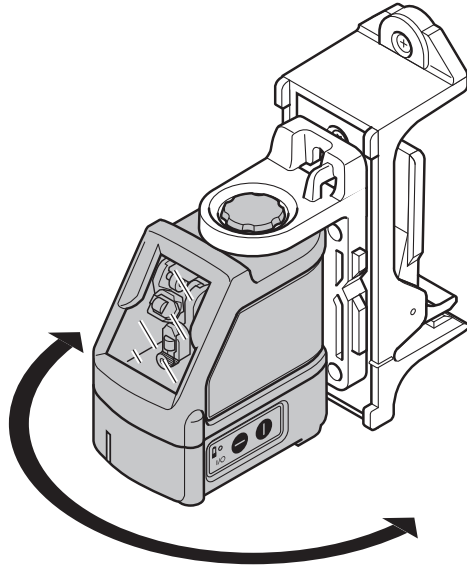


C2

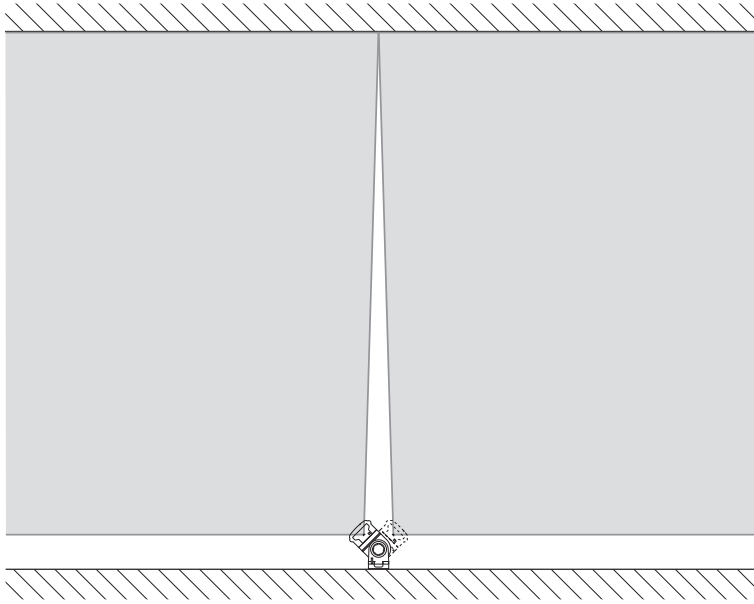


C3

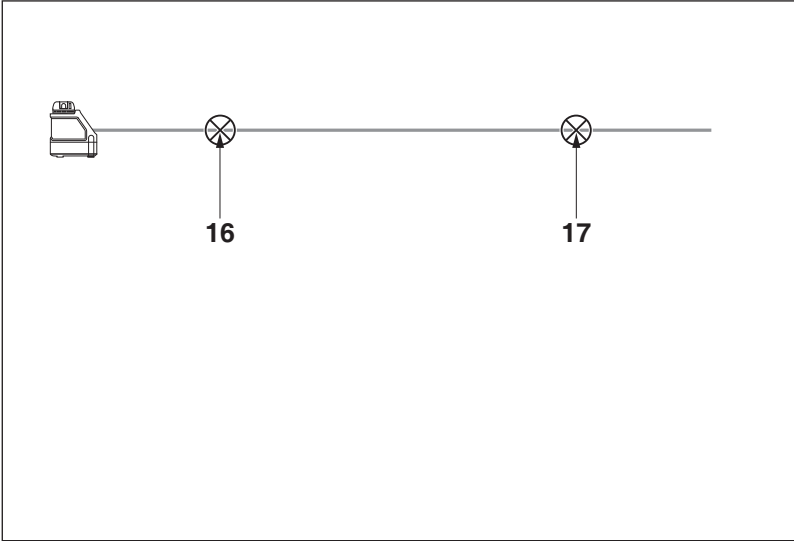




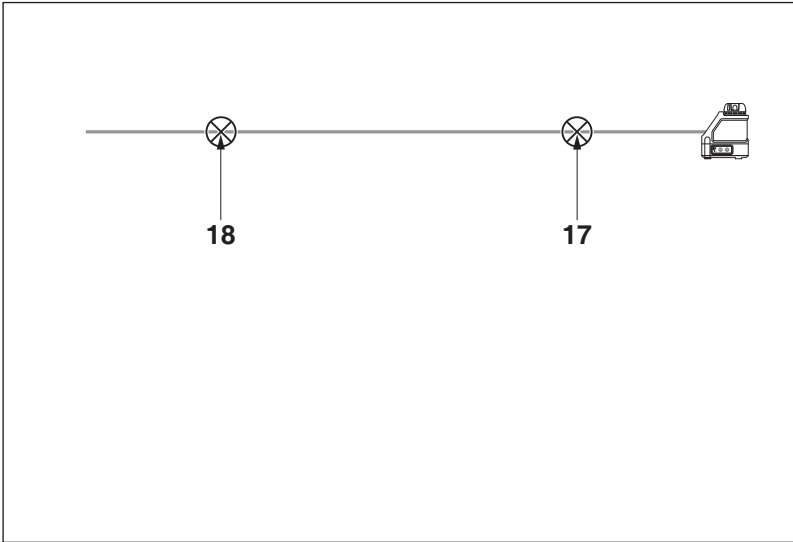
E



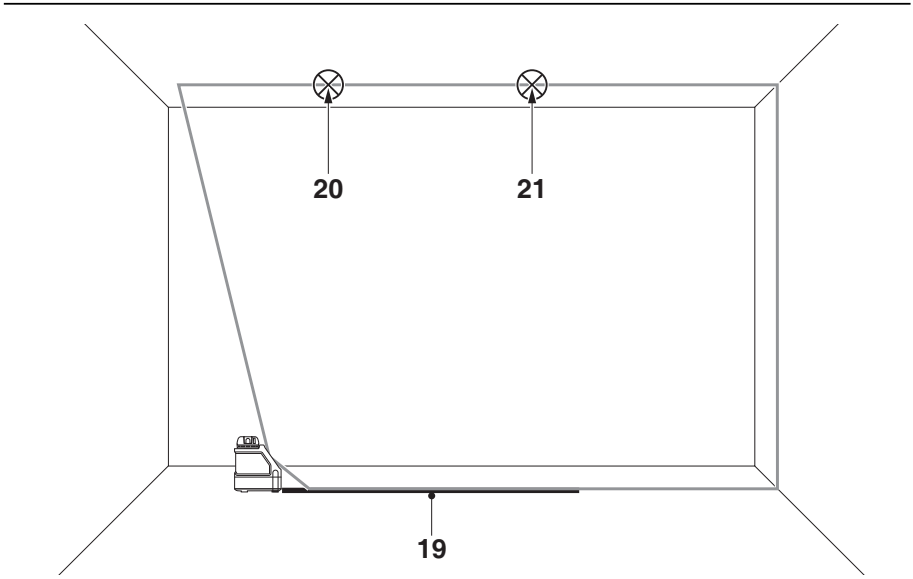
F



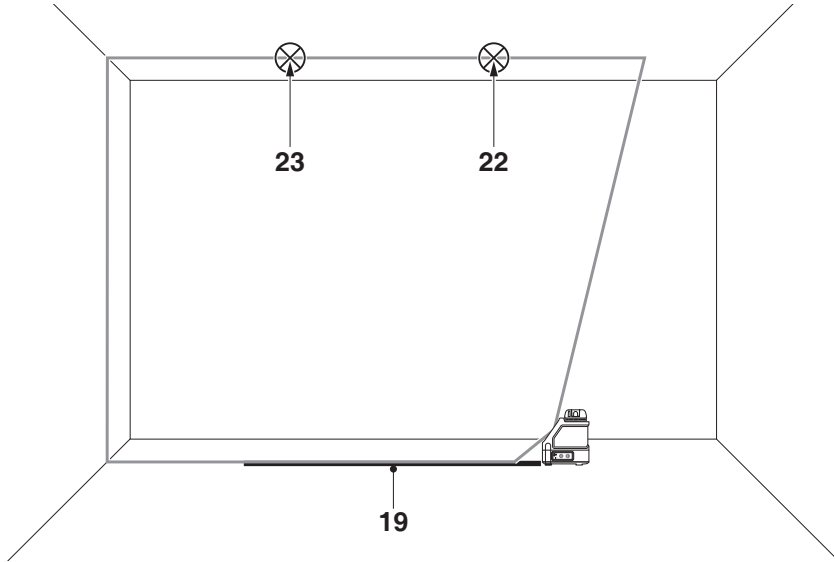
G1



G2



H1



H2

KERESZTVONALÚ LÉZERSZINTEZŐ

DW087K

Szívből gratulálunk

Önnek, hogy a nagy tradíciójú DeWALT gyártmányánál döntött. Sokévi tapasztalatunknak, valamint átfogó termékfejlesztésünknek és innovációnknak köszönhetően a DeWALT cég a professzionális szerszámhasználók egyik legmegbízhatóbb partnerévé vált.

Műszaki adatok

DW087K		
Feszültség	V	4,5
Típus		1
Elem mérete		3 db LR6 (AA) elem
Lézerteljesítmény	mW	< 1,3
Lézer osztály		2
Hullámhossz	nm	637
Védelmi osztály		IP54
Önszintező tartomány	°	+/- 4
Üzemi hőmérséklet	°C	-10 – +45
Felfogó menet		M6 x 20
Súly	kg	0,75

Definíciók: Biztonsági irányelvek

Az alábbi definíciók az egyes figyelmeztető szavakhoz társított veszély súlyosságára utalnak. Kérjük, olvassa el a kézikönyvet, és figyeljen ezekre a szimbólumokra.



VESZÉLY: Olyan közvetlen veszélyhelyzetet jelöl, amely **halálos vagy súlyos sérüléshez vezet.**



FIGYELMEZTETÉS: Olyan potenciális veszélyhelyzetet jelöl, amely **halálos vagy súlyos sérüléshez vezethet.**



VIGYÁZAT: Olyan potenciális veszélyhelyzetet jelöl, amely **könnyű vagy közepesen súlyos sérüléshez vezethet.**
MEGJEGYZÉS: Olyan, **személyi sérüléssel nem fenyegető** gyakorlatot jelöl, amely **anyag** kárt okozhat.



Áramütés veszélyét jelzi.



Tűzvesélyt jelez.

Biztonsági előírások lézeres készülékekhez



FIGYELMEZTETÉS! Olvasson el és sajátítson el minden útmutatást. Az útmutatások figyelmen kívül hagyása áramütést, tüzet és/vagy súlyos személyi sérülést okozhat.

ŐRIZZE MEG EZEKET AZ ÚTMUTATÁSOKAT

- **Ne használja a készüléket robbanásveszélyes légtérben, például gyúlékony folyadékok, gázok vagy por jelenlétében.** Az elektromos szerszámokban képződő szikrától a por vagy a gázok meggyulladhatnak.
- **A lézert csak a hozzá kijelölt elemekkel használja.** Másfajta elem használata tüzet okozhat.
- **A használaton kívüli lézeres készüléket gyermekektől és más, használatukban járatlan személyektől elzárt helyen tárolja.** Gyakorlatlan felhasználó kezében a lézer veszélyt jelent.
- **Csak a gyártó által ajánlott tartozékokat használja a készülékhez.** Ugyanaz a tartozék, amely megfelel az egyik lézernél, sérülést okozhat egy másik lézernél.
- **A szerszám szervizelését CSAK képzett szakember végezheti. Képzetlen személy által végzett javítás, szervizelés vagy karbantartás sérüléshez vezethet.** A legközelebbi DeWALT márkaszerviz elérhetőségét megtalálja kézikönyvünk hátoldalán, a DeWALT márkaszervizek listájában, vagy a www.2helpU.com internetes honlapon.
- **Ne nézzen optikai készülékkel (pl. távcső vagy tranzitműszer) a lézersugárba.** Ez súlyos szemsérülést okozhat.

- **Úgy helyezze el a lézert, senki ne nézhessen szándékosan vagy véletlenül a lézersugárba.** Ez súlyos szemsérülést okozhat.
- **Ne helyezze a lézert tükröző felület közelébe, amely a sugarat valakinek a szemébe tükrözhetné.** Ez súlyos szemsérülést okozhat.
- **Kapcsolja ki a lézert amikor nem használja,** . Ha bekapcsolva hagyja, nagyobb annak a veszélye, hogy valaki belenéz a sugárba.
- **Ne működtesse a lézert gyermekek közelében, és ne engedje, hogy gyermekek működtessék.** Ez súlyos szemsérülést okozhat.
- **Ne távolítsa el és ne rongálja meg a figyelmeztető címkéket.** Ha a címkéket eltávolítja, a lézer használói vagy mások akaratlanul is sugárzásveszélynek lehetnek kitéve.
- **Egyenletes felületre helyezze a lézeres készüléket.** Ha leesik a lézer, megsérülhet vagy súlyos személyi sérülést okozhat.
- **Megfelelő öltözetet viseljen. Ne hordjon laza ruházatot vagy ékszert. Ha hosszú haját visel, használjon hajvédőt. Haját, ruházatát és kesztyűjét tartsa távol a mozgó alkatrészekről.** A laza öltözék, ékszer vagy hosszú haj beleakadhat a mozgó alkatrészekbe. A szellőzőnyílásokat is kerülni kell, mert gyakran mozgó alkatrészek vannak mögöttük.



FIGYELMEZTETÉS: A kezelőszer-
vek itt megadottaktól eltérő hasz-
nálata vagy más műveletek végzése
sugárzásveszélyt teremthet.



**FIGYELMEZTETÉS! NE SZEREL-
JE SZÉT A FORGÓLÉZERT.** Nin-
csenek benne felhasználó által
szervizelhető alkatrészek. Ha szét-
szereli a forgólézert, elveszti a jót-
állást. Semmilyen átalakítást ne
végezzen a terméken. Az átalakított
lézeres eszköz sugárzásveszélyt ter-
emthet.



FIGYELMEZTETÉS: Tűzveszély!
Ügyeljen, hogy a kivett elem érintkezzi
közt ne keletkezessen rövidzárlat.

Kiegészítő biztonsági előírások lézerké- szülékekhez

- Ez a lézer az EN 60825-1:2007 szabvány szerint 2. osztályúnak minősül. A lézerdiódát ne cserélje más típusúra. A sérült lézert márkaszervizzel javíttassa meg.
- Csak lézervonalak kivetésére használja. 2. osztályba sorolt lézernél legfeljebb 0,25 másodpercig lehet veszélytelenül a sugárba nézni. Normál körülmények között a szemhíjreflexek megfelelő védelmet biztosítanak. 1 méternél nagyobb távolság esetén a lézer megfelel az 1.osztály követelményeinek, és így teljesen biztonságos.
- Közvetlenül és szándékosan soha ne nézzen a lézersugárba.
- Ne használjon optikai eszközöket a lézersugár megfigyeléséhez.
- Ne állítsa a műszert olyan helyzetbe, hogy a lézersugár bárkit fejmagasságban érhesen.
- Ne engedje, hogy gyermekek hozzáérjenek a lézerhez.

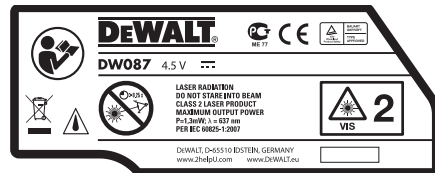
Maradványkockázatok

A következő veszélyek együtt járnak az eszkö-
zök használatával:

- a lézersugárba történő belenézés miatt keletkező sérülések.

Címkék a szerszámon

A szerszámon a következő piktogramok talál-
hatóak:



Használat előtt olvassa el a kezelési
útmutatót



Figyelmeztetés lézersugárzásra



Ne nézzen bele a lézersugárba.



Védelmi osztály: IP54

DÁTUMKÓD HELYE

A gyártás évét is tartalmazó dátumkód az elemtartó rekesz belsejébe van nyomtatva.
Példa:

2010 XX XX
Gyártás éve

Fontos biztonsági útmutatások az elemekhez



FIGYELMEZTETÉS: Az elemek felrobbanhatnak vagy szivároghatnak, és sérülést, illetve tüzet okozhatnak. Ennek veszélye így csökkenthető:

- Gondosan tartsa be az elem címkéjén és csomagoláson található utasításokat és figyelmeztetéseket.
- Az elemeket mindig helyesen, az elemeken és a készüléken is feltüntetett polaritás jelzéseknél (+ és –) megfelelően helyezze be.
- Ne zárja rövidre az elem érintkezőit.
- Ne töltsen az elemeket.
- Ne használjon régi és új elemeket együtt. Mindegyiket egyidejűleg cserélje ugyanolyan gyártmányú és típusú új elemre.
- A lemerült elemet azonnal cserélje ki, és a helyi hulladékkezelési rendelkezések szerint semmisítse meg.
- Ne dobja tűzbe az elemeket.
- Gyermekektől tartsa távol.
- Ha az eszközt hónapokig nem szándékozik használni, vegye ki belőle az elemeket.

Elemek (B ábra)

AKKUMULÁTOR TÍPUSA

Ez a lézeres készülék három db LR6 (AA méretű) elemmel működik.

RENDELTELTÉSSZERŰ HASZNÁLAT

A DW087K típusú keresztvonalú lézershintezőt professzionális alkalmazásoknál lézervonalak kivetítéséhez terveztük. A szerszám mind beltérben mind kültéren használható vízszintes, függőleges és derékszögű szintezéshez. Felhasználási területe falak és ablakok kijelölésétől kezdve keretek felhelyezéséig sokrétű lehet.

NE használja nedves környezetben, illetve gyúlékony folyadékok vagy gázok jelenlétében.

A keresztvonalú lézershintező professzionális szerszám. **NE** engedje, hogy gyermekek hozzérjenek a szerszámhoz. Ha a szerszámot kevésbé gyakorlott személy használja, biztosítson számára felügyeletet.

A csomag tartalma

A csomag a következőket tartalmazza:

- 1 keresztvonalú lézershintező
- 1 falitartó
- 3 elem
- 1 koffer
- 1 kezelési útmutató

- A szerszám használata előtt szánjon időt a kezelési útmutató alapos áttanulmányozására és elsajátítására.

Leírás (A ábra)

- 1 Be- és kikapcsoló (függőleges lézersugár)
- 2 Be- és kikapcsoló (vízszintes lézersugár)
- 3 Alacsony telepíeszültség jelzője
- 4 Függőleges lézersugár
- 5 Vízszintes lézersugár
- 6 Függőleges lézersugár kijelző
- 7 Vízszintes lézersugár kijelző
- 8 Forgócsapos konzol
- 9 Falitartó
- 10 Elemtartó rekesz

Kicsomagolás

A FIGYELMEZTETŐ CÍMKE FELHELYEZÉSE

A lézeren lévő címkén a biztonsági figyelmeztetéseket a felhasználó nyelvén kell feltüntetni.

E célból egy öntapadó címkéket tartalmazó külön lapot mellékelünk a szerszámhoz.



FIGYELMEZTETÉS: Ellenőrizze, hogy a címkén szereplő biztonsági figyelmeztetések az Ön nyelvén vannak-e írva.

A figyelmeztetéseknek ilyeneknek kell lenniük:

LÉZERSUGÁRZÁS
NE NÉZZEN A SUGÁRBA
2R OSZTÁLYÚ LÉZERTERMÉK

- Ha a figyelmeztetések idegen nyelven vannak írva, a következőket tegye:
 - Vegye le a megfelelő nyelvű címkét a mellékelt lapról.

- Óvatosan helyezze rá a már meglévő címkére.
- Nyomja rá az új címkét.

ÖSSZESZERELÉS ÉS BEÁLLÍTÁS



FIGYELMEZTETÉS! *Úgy helyezze el a lézert, senki ne nézhessen szándékosan vagy véletlenül a lézersugárba. Ha belenéz a sugárba, súlyos szemsérülést szenvedhet.*

Az elemek cseréje (A és B ábra)

A készülék LR6 típusú (AA méretű) elemekkel működik.

- Nyissa fel az elemtartó rekesz (9) fedelét.
- Cserélje ki az elemeket (11). Ellenőrizze, hogy a jelöléseknek megfelelően helyezte-e be őket.
- Csukja vissza az elemtartó rekesz fedelét.



FIGYELMEZTETÉS: *Elemcserénél mindig az összes elemet cserélje ki. Ne használjon régi és új elemeket együtt. Lehetőleg alkáli elemeket használjon.*

Alacsony telepfeszültség kijelzője (A ábra)

A szerszám vezérlőpanelén egy alacsony telepfeszültség kijelzőt (3) helyeztünk el. A szerszám bekapcsolt állapotában a telepfeszültség kijelzője folyamatosan világít. Amint a telep cserére szorul, a kijelző villogni kezd, és automatikusan lekapcsolja a szerszámot.

- Kapcsolja ki a készüléket, és vegye ki az elemeket, ha a kijelző villog.

A szerszám üzempérszám állapotba helyezése (C1 - C4 ábra)

A műszernek több különféle beállítása lehet, ezért többféle munkafeladatra is felhasználható.

Üzembe helyezés padlózaton

- Helyezze a műszert viszonylag sima és egyenletes felületre.

Üzembe helyezés falazaton (C1 ábra)

A forgócsapos konzolon (8) lévő „kulcslyuk” (12) segítségével a készülék falszerkezetekre is rögzíthető. Alternatív megoldásként a készüléket fémfelületre is közvetlenül is rögzítheti a mágnesekkel (13).

- Hajtson be a falba egy csavart vagy szeget.

- Függesse a készüléket a csavarra vagy szege a „kulcslyuk” segítségével.

A készülék falitartóra rögzítése (C2 - C4 ábra)

A készülék a falra és sínekre rögzítéshez falitartóval (9) is el van látva, így álmennyezetekhez és más speciális szintezési feladatok elvégzésére is használható. A forgócsapos konzolon (8) mágnesek vannak, amelyekkel a készülék a falitartóhoz rögzíthető.

- Állítsa a mágneseket (13) egy vonalba a falitartó fémlemezével (9).
- A falitartó eltávolításához, húzza le azt elég nagy erővel a készülékről.

A készülék fali sínre való rögzítését a következő módon végezze:

- Nyissa ki a rögzítőpofákat (14).
- Helyezze a rögzítőpofákat a fali sín köré, és engedje, hogy a rögzítőelem a sín köré zárja a pofákat.

A falitartó falra rögzítését a következő módon végezze:

- Tartsa a készüléket a kívánt helyzetben a falhoz, és jelölje meg a felfogó lyuk helyét a falon.
- Fúrjon egy furatot a kijelölt helyen.
- Helyezzen egy megfelelő dübelt a furatba.
- Tartsa a készüléket a dübel elé.
- Csavarjon be egy csavart a rögzítőfuratba (15).

A készülék beállítása

- A szintezési folyamat elindításához kapcsolja be a készüléket. A szint és/vagy a függőleges irány beállítása mindaddig pontos, amíg a lézersugár be van kapcsolva.
- A lézersugarak villogása azt jelzi, hogy a szerszámot olyan lejtős felületre állították, amely kívül esik a 4°-os önszintező tartományon. Kapcsolja ki a szerszámot, majd állítsa be újra úgy, hogy belül legyen önszintező tartományon, és kapcsolja be ismét.

A lézervonalak egy vonalba állítása (D ábra)

- Állítsa a lézersugarak bármelyikét a helyzetjelöléssel egy vonalba. Szükség szerint mozgassa a készüléket.

KEZELÉS



FIGYELMEZTETÉS! *Úgy helyezze el a lézert, senki ne nézhessen szándékosan vagy véletlenül a lézersugárba. Ha belenéz a sugárba, súlyos szemsérülést szenvedhet.*

Használati tanácsok



FIGYELMEZTETÉS: *Mindig tartsa be a biztonsági előírásokat és az érvényes szabályokat.*

- Mindig a lézerpontok középpontját jelölje meg.
- Ellenőrizze, hogy biztonságosan van-e összeállítva a készülék.
- Szélsőséges hőmérsékleti változások hatására a belső alkatrészek elmozdulhatnak, ami befolyásolhatja a műszer pontosságát. Ha ilyen körülmények között használja a műszert, rendszeresen ellenőrizze a pontosságát.
- Bár a kisebb szinteltolódásokat a gép automatikusan korrigálja, de ha nekikoccan valaminek, szükségessé válhat újbóli egyensúlyba állítása vagy újbóli beüzemelése.
- Ha a műszert leejtették vagy felborult, vegye el a kalibrálás helyszíni ellenőrzését. Lásd a „Karbantartás” című fejezetet.

Be- és kikapcsolás (A ábra)

A készüléknek két különböző kapcsolója van: egyik a függőleges, másik a vízszintes lézervonalak bekapcsolásához.

- A függőleges lézernyalábot (4) a be- és kikapcsolóval (1) kapcsolhatja be.
- A vízszintes lézernyalábot (5) a be- és kikapcsolóval (2) kapcsolhatja be.
- A lézernyalábot a be- és kikapcsoló újbóli megnyomásával kapcsolhatja ki.

Helyzetjelölés áthelyezése (D ábra)

Jelölés áthelyezéséhez a szerszám két lézerpontot ad vízszintes és függőleges irányba.

- Igazítsa az aktuális lézernyalábot a jelöléssel egy vonalba.

A készülék forgatása (E ábra)

Ha fali alkalmazásra használja a készüléket, az kézzel elforgatható a vízszintes lézervonal áthelyezéséhez.

- Forgassa a készüléket szükség szerint balra vagy jobbra.

Külön kapható tartozékok

A megfelelő tartozékokkal kapcsolatos további tájékoztatásért forduljon forgalmazójához.

KARBANTARTÁS

Az Ön DEWALT elektromos szerszámát minimális karbantartás melletti tartós használatra terveztük. Folyamatosan kielégítő működése függ a megfelelő gondozástól és a rendszeres tisztítástól is.

A kalibrálás helyszíni ellenőrzése (F - H ábra)

A helyes diagnózis érdekében a készülék kalibrálásának helyszíni ellenőrzését biztonságosan és pontosan kell elvégezni. Amennyiben hibát észlel, szakképzett szerelővel kalibráltassa a műszert.



FIGYELMEZTETÉS: *A mérési eredményeket a munkaterület körülményei is befolyásolják. Ha a kalibrálást ezektől eltérő körülmények között végzi, a mérést annak megfelelően állítsa be.*

Kivetítés ellenőrzése (F ábra)

- Helyezze a készüléket két függőleges felület közé, amelyek legalább 9m-re vannak egymástól. Tegye a készüléket pontosan a fal közepére.
- Helyezze a műszert balra 45°-os szögbe.
- Kapcsolja be a vízszintes lézersugarat.
- Jelölje meg a lézersugár közepét pontosan a szemközti falon.
- Kapcsolja ki a szerszámot, és fordítsa el 90°-kal az óramutató járásának irányában.
- Kapcsolja be a vízszintes lézersugarat.
- Jelölje meg a lézersugár középpontját pontosan a szemközti falon.
- Kapcsolja ki a műszert.
- Mérje meg a jelölések közötti különbséget.
- Ha a jelölések közötti különbség 3mm vagy annál kisebb, a műszer helyesen van kalibrálva.
- Ha a jelölések közötti különbség nagyobb, mint 3mm, a műszert kalibrálni kell.

Szintezés ellenőrzése (G1 és G2 ábra)

- Helyezze a szerszámot olyan területre, ahol a mennyezet legalább 9m magas. Illessze a készüléket a fal egyik végéhez.
- Helyezze a műszert balra 90°-os szögbe.
- Kapcsolja be a vízszintes lézersugarat.

- Jelölje be a lézernyaláb közepét egyharmad távolságban (16) és kétharmad távolságban (17) a falon.
- Kapcsolja ki a műszert.
- Illessze a készüléket a fal másik végéhez.
- Helyezze a műszert jobbra 90°-os szögbe.
- Kapcsolja be a vízszintes lézersugarat.
- Kapcsolja be a készüléket, igazítsa a lézersugarat a falon lévő jelöléshez (17), és jelölje meg a lézersugár középpontját (18) a falon.
- Kapcsolja ki a műszert.
- Mérje meg a jelölések közötti különbséget (16 és 18).
- Ha a jelölések közötti különbség 6 mm vagy annál kisebb, a műszer helyesen van kalibrálva.
- Ha a jelölések közötti különbség nagyobb, mint 6 mm, a műszert kalibrálni kell.

Függőleges beállítás ellenőrzése (H1 és H2 ábra)

- Helyezze a készüléket a padlózaton olyan területre, ahol a mennyezet legalább 2,5 m magas.
- Jelöljön ki egy 1,5 m hosszú vonalat (19) a padlón. Helyezze a készüléket a vonal egyik végéhez (19).
- Kapcsolja be a függőleges lézersugarat.
- Igazítsa a lézersugarat a padlózaton lévő jelöléshez (19).
- Jelölje be a lézernyaláb közepét egyharmad távolságban (20) és kétharmad távolságban (21) a falon.
- Kapcsolja ki a műszert. Helyezze a készüléket a vonal másik végéhez (19) úgy, hogy a jelölés felé nézzen.
- Kapcsolja be a függőleges lézersugarat.
- Igazítsa a lézersugarat a padlózaton lévő jelöléshez (19).
- Jelölje be a lézernyaláb közepét egyharmad távolságban (22) és kétharmad távolságban (23) a falon.
- Kapcsolja ki a műszert.
- Mérje meg a jelölések közötti különbséget (20 és 22).
- Mérje meg a jelölések közötti különbséget (21 és 23).
- Ha a jelölések közötti különbség 3,5 mm vagy annál kisebb, a műszer helyesen van kalibrálva.
- Ha a jelölések közötti különbség nagyobb, mint 3,5 mm, a műszert kalibrálni kell.



Tisztítás

- Tisztítás előtt vegye ki az elemeket a készülékből.
- Puha ronggyal rendszeresen tisztítsa a készülékházat.
- Szükség esetén puha ronggyal vagy alcohobba mártott vattadarabbal tisztítsa. Más tisztítószeret ne használjon.

Környezetvédelem



Elkülönítve gyűjtendő. Ezt a készüléket el kell különíteni a normál háztartási hulladéktól.

Ha egy napon úgy találja, hogy DEWALT szerzője cseréje szorul vagy a továbbiakban nincs rá szüksége, ne a háztartási hulladékkal együtt dobja ki. A terméket a normál háztartási hulladéktól elkülönítve kell megsemmisíteni.



Az elhasznált termékek és a csomagolás elkülönített kezelése lehetővé teszi az anyagok újrahasznosítását és újbóli felhasználását. Újrahasznosított vagy újra feldolgozott anyagok segítségével a környezetszennyezés, illetve a nyersanyagok iránti igény nagymértékben csökkenthető.

A helyi előírások rendelkezhetnek az elektromos készülékek háztartási hulladéktól elkülönített begyűjtéséről, helyhatósági hulladéklerakó helyeken vagy a kereskedők által új termék megvásárlásakor.

A DEWALT a DEWALT termékekre az élettartamuk lejártával visszavételi lehetőséget kínál. Ha igénybe veszi ezt a szolgáltatást, kérjük, juttassa vissza a terméket bármely márkaszervizünkbe, ahol vállalatunk képviseletében átveszik.

Az Önhöz legközelebbi hivatalos szerviz helyét megtudhatja a helyi DEWALT képviselőtől vagy ebből a kézikönyvből. Emellett a DEWALT márkaszervizek listája, illetve eladás utáni szolgáltatásaink és elérhetőségeink részletes ismertetése megtalálható a következő internet honlapon: www.2helpU.com.



Elemek

- A lemerült elemeket a környezetvédelmi szempontok szerint semmisítse meg. Érdeklődjön a helyi hatóságoktól az elemek környezetbarát megsemmisítésének lehetőségeiről.

DeWALT JÓTÁLLÁSI FELTÉTELEK

Gratulálunk Önnek ennek az értékes DeWALT készülék megvásárlásához. Fogyasztók részére értékesített termékeinkre **12 hónap időtartamú jótállást** vállalunk.

A jótállás a fogyasztó jogszabályból eredő jogait nem érinti.

- 1) A Stanley Black & Decker Hungary Kft. a jótállás, kellek- és termékszavatosság keretében végzett javításokat vagy a termék kicserélését 19/2014. (IV.29.) NGM rendelet és a 151/2003. (IX.22.) Kormányrendelet szerint végzi a jótállási idő, illetve a kellek- és termékszavatossági jogok érvényesíthetőségének teljes időtartama alatt.
 - a) A fogyasztó jótállási igényét a jótállási jeggyel érvényesítheti, ezért kérjük azt őrizze meg.
 - b) Vásárláskor a forgalmazónak (kereskedőnek) a jótállási jegyen fel kell tüntetnie a fogyasztó részére történő átadására alkalmas megnevezését, típusát, gyártási számát, továbbá – amennyiben van ilyen – azonosításra alkalmas részeinek meghatározását, illetve a fogyasztó részére történő átadásának időpontját. A jótállási jegyet a forgalmazó (kereskedő) nevében eljáró személynek alá kell írnia és a kereskedés azonosítására alkalmas tartalmú (minimum cégnev, üzlet címe) bélyegzővel olvashatónak le kell bélyegezni. Kérjük, kísérelje figyelemmel a jótállási jegy megfelelő érvényesítését, mivel a kijelölt szervizeknél a jótállási igény csak érvényes jótállási jeggyel érvényesíthető. Amennyiben a jótállási jegy szabálytalanul került kiállításra, jótállási igényével kérjük forduljon a terméket az Ön részére értékesítő partnerünkhöz (kereskedőhöz). A jótállási jegy szabálytalan kiállítása vagy a fogyasztó rendelkezésére bocsátás elmaradása nem érinti a jótállási érvényességét. Kérjük, hogy a jótállási jegyen kívül a nyugtát vagy számlát is szíveskedjen megőrizni a gyorsabb és hatékonyabb ügyintézés érdekében, mert a szerződés megkötése az ellenérték megfizetését igazoló bizonylattal is bizonyítható.
 - c) Elvesztett jótállási jegyet csak a fogyasztói szerződés létrejöttét igazoló nyugta vagy számla ellenében tudunk pótolni!
- 2) **Nem terjed ki a jótállás:**
 - a) amennyiben a hiba oka rendeltetéssellenes, illetve a mellékelt magyar nyelvű használati kezelési útmutatóban foglaltaktól eltérő használat, átalakítás, szakszerűtlen kezelés, helytelen tárolás, elemi kár vagy egyéb a vásárlás után a fogyasztó érdekkörében keletkezett ok miatt következik be;
 - b) azon alkatrészekre, amelyek esetében a meghibásodás a jótállási időn belüli rendeltetésszerű használat mellett az alkatrészek természetes elhasználódása, kopása miatt következett be (így különösen: fűrészlánc, fűrészlap, gyalukés, meghajtósíj, csapagyak, szénkefe, csillagkerék);
 - c) a készülék túlterhelése miatt jelentkező hibákra, amelyek a hajtómű meghibásodásához, vagy egyéb ebből adódó károkhoz vezetnek;
 - d) a termék nem hivatalos szervizben történt javításából eredő hibákra;
 - e) az olyan károsodásokra, amelyek nem eredeti Black & Decker kiegészítő készülékek és tartozékok használatából adódnak **amennyiben a szakszerviz bizonyítja, hogy a hiba a fenti okok valamelyikére vezethető vissza.**
- 3) A fogyasztó a kijavítás vagy csere iránti igényét a jótállási időn belül a kereskedőnél, illetve kijavítás iránti igényét a jótállási jegyen feltüntetett javítószolgálatnál is érvényesítheti. Termékszavatossági igényét kérjük a jótállási jegyen feltüntetett gyártónak vagy forgalmazónak szíveskedjen bejelenteni.
 - a) Nem számít bele a jótállási időbe a kijavítás időnek az a része, amely alatt a fogyasztó a terméket nem tudja rendeltetésszerűen használni.
 - b) A terméknek a kicseréléssel vagy kijavítással érintett részére a jótállási idő újból kezdődik.
 - c) Ha a fogyasztási cikk a vásárlástól (üzembe helyezésétől) számított három munkanapon belül meghibásodik, a fogyasztó ezen időtartamon belül kérheti annak kicserélését feltéve, hogy a meghibásodás a rendeltetésszerű használatot akadályozza.

A hiba fennállásának, vagy a rendeltetésszerű használatot akadályozó mérték megállapításához a kereskedő kérheti a szakszerviz közreműködését.

- d) Amennyiben a jótállási igény bejelentését követően a kereskedő az igény teljesíthetőségéről azonnal nem tud nyilatkozni, úgy öt munkanapon belül kell értesítenie a fogyasztót az álláspontjáról.
 - e) Ha a kijavítás vagy a csere nem lehetséges, a fogyasztó választása szerint műszakilag és értékében hasonló készülék kerül felajánlásra, vagy a vételár arányos leszállításra kerül sor, avagy visszafizetésre kerül a vételár.
 - f) A termék hibája miatt a fogyasztó a forgalmazótól is követelheti a hiba kijavítását vagy a termék kicserélését a forgalomba hozataltól számított két év eltelteig (termékszavatosság).
- 4) A jótállás alapján történő javítás során a forgalmazónak, illetve a javítószolgálatnak a jótállási jegyen köteles feltüntetni:

- a kijavítás iránti igény bejelentésének és a kijavításra történő átvételi időpontját,
- a hiba okát és a kijavítás módját;
- a termék fogyasztó részére történő visszaadásának időpontját,
- a kicserélés tényét és időpontját.

A jótállás keretébe tartozó javítás vagy csere esetén a forgalmazó, illetve a javítószolgálat a jótállási jegyen köteles feltüntetni:

- a kijavítás iránti igény bejelentésének és a kijavításra történő átvételi időpontját,
- a hiba okát és a kijavítás módját;
- a termék fogyasztó részére történő visszaadásának időpontját,
- a kicserélés tényét és időpontját.

A termék meghibásodása esetén a fogyasztót az alábbi jogok illetik meg:

Elsősorban - választása szerint - kijavítást vagy kicserélést követhet. A csereigény akkor megalapozott, ha a termék a fogyasztónak okozott jelentős kényelmetlenség nélkül, megfelelő minőségben és ésszerű határidőn belül, értékcsökkenés nélkül nem javítható ki, vagy nem kerül kijavításra.

Ha az előírt módon történő kijavításra, illetve kicserélésre vonatkozó kötelezettségének a forgalmazó nem tud eleget tenni, a fogyasztó – választása szerint – a vételár arányos leszállítását igényelheti, a hibát a forgalmazó költségére maga kijavíthatja, vagy elállhat a szerződéstől (a hibás áru visszaszolgáltatásával egyidejűleg kérheti a nyugtán vagy számlán feltüntetett bruttó vételár visszatérítését). Jelentéktelen hiba miatt elállásnak nincs helye!

Kérjük, hogy a hiba felfedezését követő legrovidebb időn belül szíveskedjen azt a szervizben vagy a forgalmazónál bejelenteni.

A kijavítást vagy kicserélést - a dolog tulajdonságaira és a fogyasztó által elvárható rendeltetésére figyelemmel - megfelelő határidőn belül, a fogyasztó érdekeit kímélve kell elvégezni.

Gyártó:	Forgalmazó:
Black & Decker Europe, 210 Bath Road, Slough, Berkshire, SL13YD, Egyesült Királyság	Stanley Black & Decker Hungary Kft 1016. Budapest, Mészáros u. 58/B

Fogyasztói jogvita esetén a fogyasztó a megyei (fővárosi) kereskedelmi és iparkamarák mellett működő békéltető testület eljárását is kezdeményezheti!

ÖNKÉNTES KÖTELEZETTSÉGVÁLLALÁS:

30 napos cseregarancia:

Amennyiben egy DeWALT termék jelentős részét (motor, állórész, forgórész, elektronika) illetően a teljesítéstől számított **3 munkanapon túl, de 30 naptári napon belül** meghibásodást észlel, majd ezt követően a szakszervizünk megállapítja, hogy a készülék meghibásodásának oka gyártási eredetű, abban az esetben a hibás termék kijavítása helyett – kérésére – azt azonos típusú, hibátlan készülékre cseréljük.

12 hónapos ingyenes átvizsgálás és szerviz:

A teljesítéstől számított 12 hónapon belül kérésére a szakszerviz a terméket térítésmentesen átvizsgálja. Önnek csak a karbantartáshoz felhasznált, a természetes elhasználódás, kopás vagy egyéb nem gyártási eredetű hiba miatt kicserélt alkatrészek árát kell megfizetni, a munkát térítésmentesen elvégezzük.

**Kereskedő által a vásárlással egyidejűleg kitöltendő**

Kereskedő neve és címe:

.....

A fogyasztási cikk megnevezése:.....

Típusa:

Gyártási száma:

Szerződéskötés és a termék fogyasztó részére történő átadásának dátuma:

P.H.

aláírás

Kereskedő által kitöltendő kicserélés esetén

A fogyasztó a hibás terméket valamennyi tartozékával átadta.

A kicserélés időpontja:

P.H.

aláírás

A hibátlan terméket átvettem.

A kicserélt új termék átvételének időpontja:

.....

fogyasztó aláírása**Kijavítás esetén a szerviz tölti ki:****1. javítás**

A kijavítás iránti igény bejelentésének és a kijavításra átvétel időpontja:

.....

A bejelentett hiba oka és a kijavítás módja:

.....

A fogyasztó részére történő visszaadás időpontja:

.....

Amennyiben a termék nem javítható, a csereigény alapos:
igen / nem (aláhúzással jelölendő)

P.H.

aláírás

3. javítás

A kijavítás iránti igény bejelentésének és a kijavításra átvétel időpontja:

.....

A bejelentett hiba oka és a kijavítás módja:

.....

A fogyasztó részére történő visszaadás időpontja:

.....

Amennyiben a termék nem javítható, a csereigény alapos:
igen / nem (aláhúzással jelölendő)

P.H.

aláírás

2. javítás

A kijavítás iránti igény bejelentésének és a kijavításra átvétel időpontja:

.....

A bejelentett hiba oka és a kijavítás módja:

.....

A fogyasztó részére történő visszaadás időpontja:

.....

Amennyiben a termék nem javítható, a csereigény alapos:
igen / nem (aláhúzással jelölendő)

P.H.

aláírás

4. javítás

A kijavítás iránti igény bejelentésének és a kijavításra átvétel időpontja:

.....

A bejelentett hiba oka és a kijavítás módja:

.....

A fogyasztó részére történő visszaadás időpontja:

.....

Amennyiben a termék nem javítható, a csereigény alapos:
igen / nem (aláhúzással jelölendő)

P.H.

aláírás



Stanley Black&Decker Hungary Kft kereskedelmi képviselő			
		Tel.	Fax.
Iroda	1016 Bp. Mészáros u 58/b.	214-05-61 403-65-33	214-69-35

Központi Márkaszerviz			
		Tel/fax	
		Szervízvezető: Buga Sándor	
Rotel Kft. DeWALT Márkaszerviz	1163 Bp. (Sashalom) Thököly út 17.	403-22-60, 404-00-14, 403-65-33	service@rotelkft.hu www.rotelkft.hu

Város	Szervizállomás	Cím	Telefon	Kapcs.
Cegléd	Megatool Kft.	2700, Széchenyi út 4.	53/311-284	Nagy Balázs
Debrecen	Spirál-szerviz kft	4025, Nyugati út 5-7.	52/443-000	Magyar János
Dorog	Tolnai Szerszám Kft.	2510, István Király út 18.	33/431-679	Tolnai István
Dunajváros	Euromax	2400, Kisdobos u. 1-3.	25/411-844	Bartus Ferencné
Győr	Élgép 2000 Kft.	9024, Kert u. 16.	96/415-069	Érsek Tibor
Hajdúböszörmény	Vill-For Szerviz Bt	4220, Balthazár u. 26.	52/561-135	Freiterné Madácsi Mária
Kalocsa	Vén István EV	6300, Pataji u.26.	78/466-440	Vén István
Kaposvár	Kaposvári Kiszérvizítő és Ért. BT	7400, Fő u.30.	82/318-574	ifj. Szepesi József
Kecskemét	Németh Józsefné Műszaki Kereskedő	6000, Jókai u.25.	76/324-053	Németh Józsefné
Hévíz	Wolf Szerszám	8380, Széchenyi út 62	83/340-687	Cserépné Farkas Kriszta
Miskolc	SerVinTrade Plus Kft.	3530, Kóris Kálmán út 20.	46/411-351	Barna Péter
Nagykanizsa	Vektor2000BT	8800, Király u 34.	93/310-937	Németh Roland
Nyíregyháza	Charon Trade Kft	4400, Kállói út 85	42/460-154	Szabó Zoltán
Nyíregyháza	Tóth Kiszérviz	4400, Vasgyár u.2/f	42/504-082	Tóth Gyula
Pécs	Elektrio Kft.	7623, Szabadság u.28.	72/555-657	Szemák Ferenc
Sárvár	M&H Kft.	9600, Batthyány u.28	95/320-421	Fehér Richárd
Sopron	Profil Motor Kft.	9400, Baross út 12.	99/511-626	Sinkovics Tamás
Szeged	Csavarker Plus Kft	6721, Brüsszeli krt.16.	62/542-870	Szabó Róbert
Székesfehérvár	Kiszérviz Center Bt.	8000, Széna tér 3.	22/340-026	Huszár Péter
Szekszárd	Valentin-Ker BT	7100, Rákoczi u. 27.	74/511-744	Bálint Zoltán
Szolnok	Valido BT	5000 Dr Elek István u 5	20/4055711	Váradí györgy
Szombathely	Rotor Kft.	9700, Vasút u.29.	94/317-579	Vanics Zsolt
Tatabánya	ASG-Ker Kft	2800, Vértanúk tere 20	34/309-268	Szabo Balázs
Tápiószecső	ÁCS.I Ker és Szolg Kft	2251, Pesti út 31-es főút	29/446-615	Ács Imre
Veszprém	H-szerszám Kft	8200, Budapesti u. 17.	88/404-303	Hadobás József
Zalaegerszeg	Taki-Tech	8900, Pázmány Péter u. 1.	92/311-693	Takács Sándor

CZ ZÁRUČNÍ LIST

PL KARTA GWARANCYJNA

H JÓTÁLLÁSI JEGY

SK ZÁRUČNÝ LIST

DEWALT[®]

CZ měsíců
H hónap

12

PL miesięcy
SK mesiacov

CZ Výrobní kód	Datum prodeje	Razítko prodejny Podpis
H Gyári szám	A vásárlás napja	Pecset helye Aláírás
PL Numer seryjny	Data sprzedaży	Stempel Podpis
SK Číslo série	Dátum predaja	Pečiatka predajne Podpis

CZ

Adresy servisu
Band Servis
Klásterského 2
CZ-140 00 Praha 4
Tel.: 00420 244 403 247
Fax: 00420 241 770 167

Band Servis
K Pasekám 4440
CZ-760 01 Zlín
Tel.: 00420 577 008 550,1
Fax: 00420 577 008 559
http://www.bandservis.cz

H

Black & Decker Központi
Garanciális-és Márkaszerző
1163 Budapest
(Sashalom) Thököly út 17.
Tel.: 403-2260
Fax: 404-0014
www.rotelkft.hu

PL

Adres servisu centralnego
ERPATECH
ul. Bakaliowa 26
05-080 Mościska
Tel.: 022-8620808
Fax: 022-8620809

SK

Adresa servisu
Band Servis
Paulínska ul. 22
SK-917 01 Trnava
Tel.: 00421 335 511 063
Fax: 00421 335 512 624

CZ Dokumentace záruční opravy
H A garanciális javítás dokumentálása
PL Przebieg napraw gwarancyjnych
SK Záznamy o záručných opravách

CZ	Číslo	Datum příjmu	Datum zakázky	Číslo zakázky	Závada	Razítko Podpis
H	Sorszám	Bejelentés időpontja	Javítási időpont	Javítási munkalapszám	Hiba jelleg oka	Pecsét Aláírás
	Jótállás új határideje					
PL	Nr.	Data zgłoszenia	Data naprawy	Nr. zlecenia	Przebieg naprawy	Stempel Podpis
SK	Číslo dodávky	Dátum nahlásenia	Dátum opravy	Číslo objednávky	Popis poruchy	Pečiatka Podpis