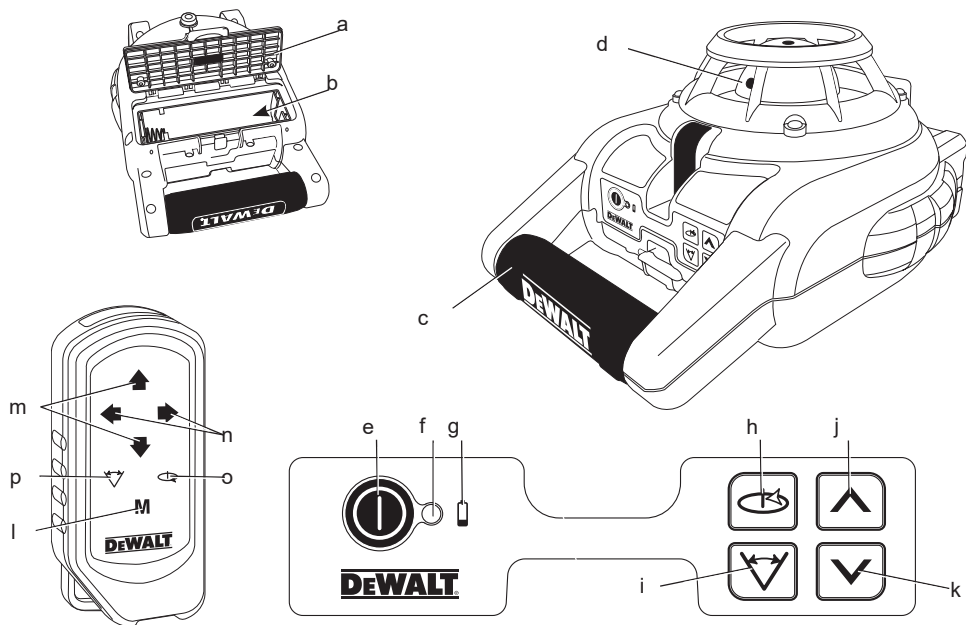

DEWALT®

567000 - 08 H

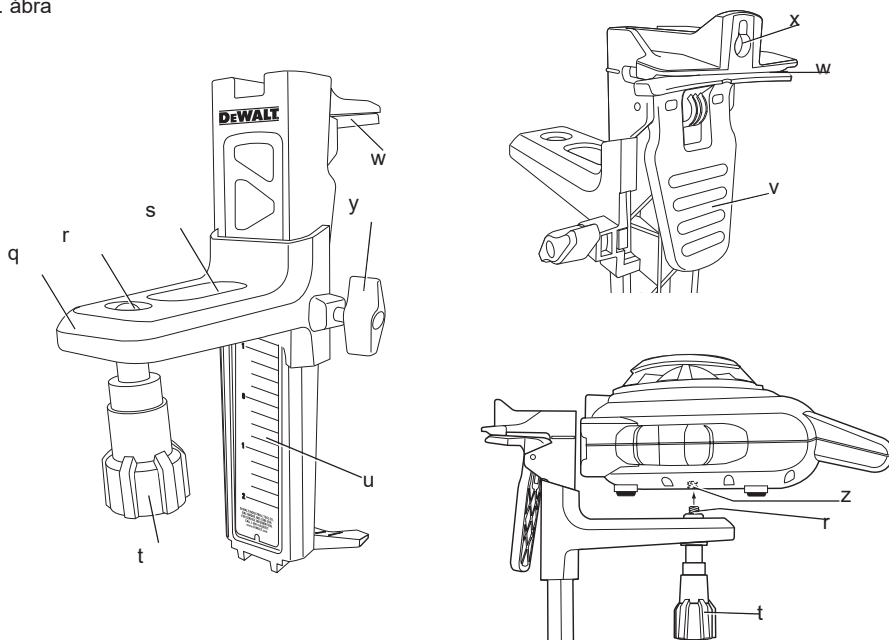
Az eredeti használati útmutató fordítása

DW075

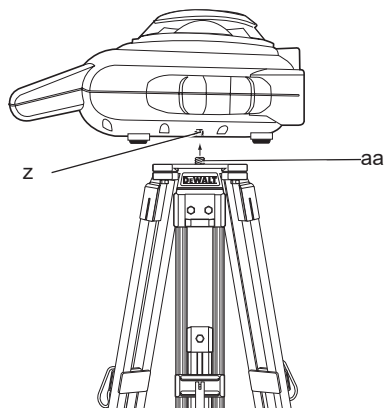
1. ábra



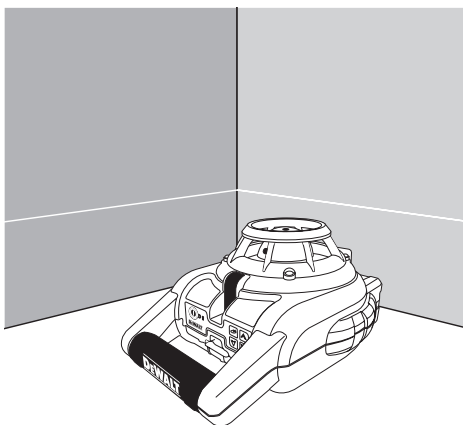
2. ábra



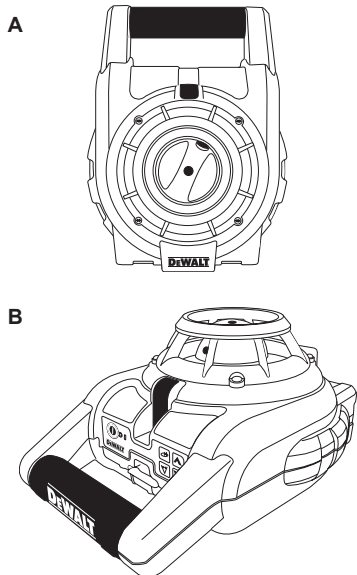
3. ábra



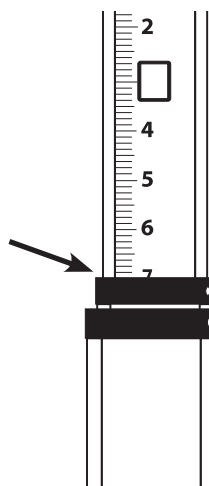
4. ábra



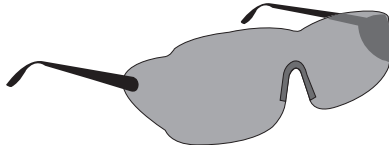
5. ábra



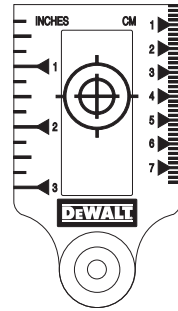
6. ábra



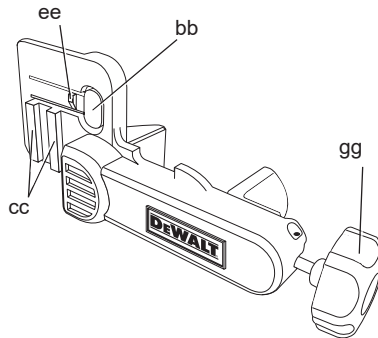
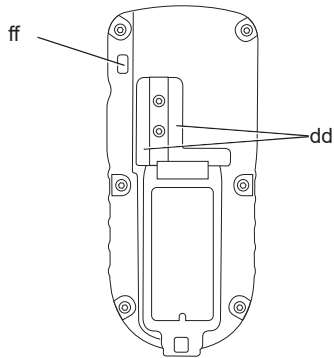
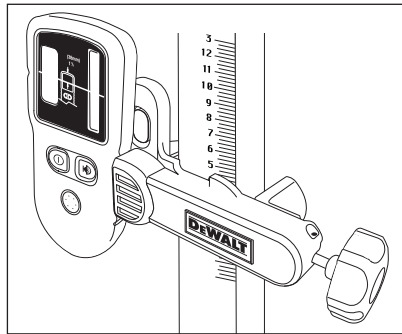
7. ábra



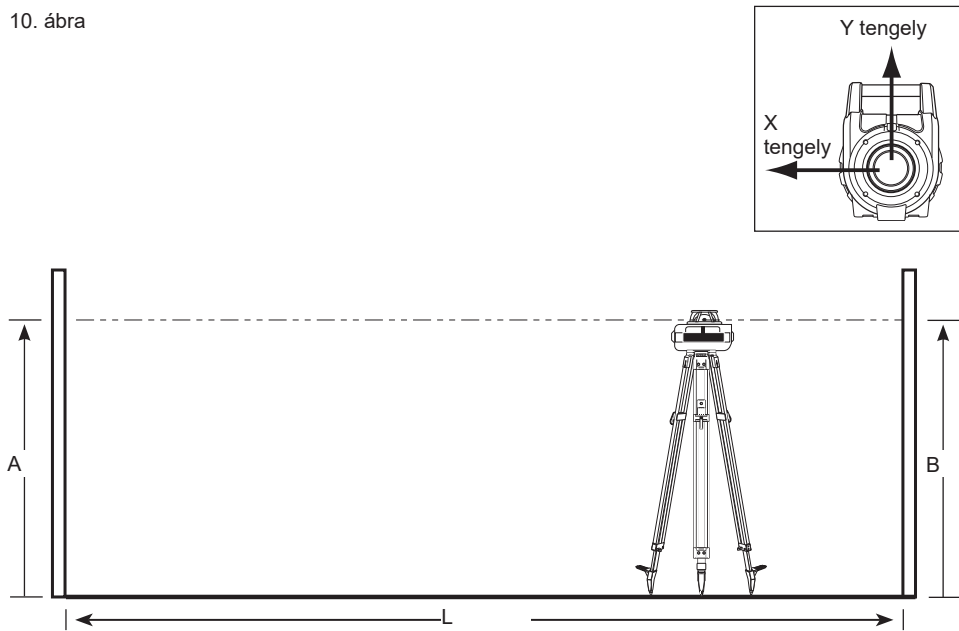
8. ábra



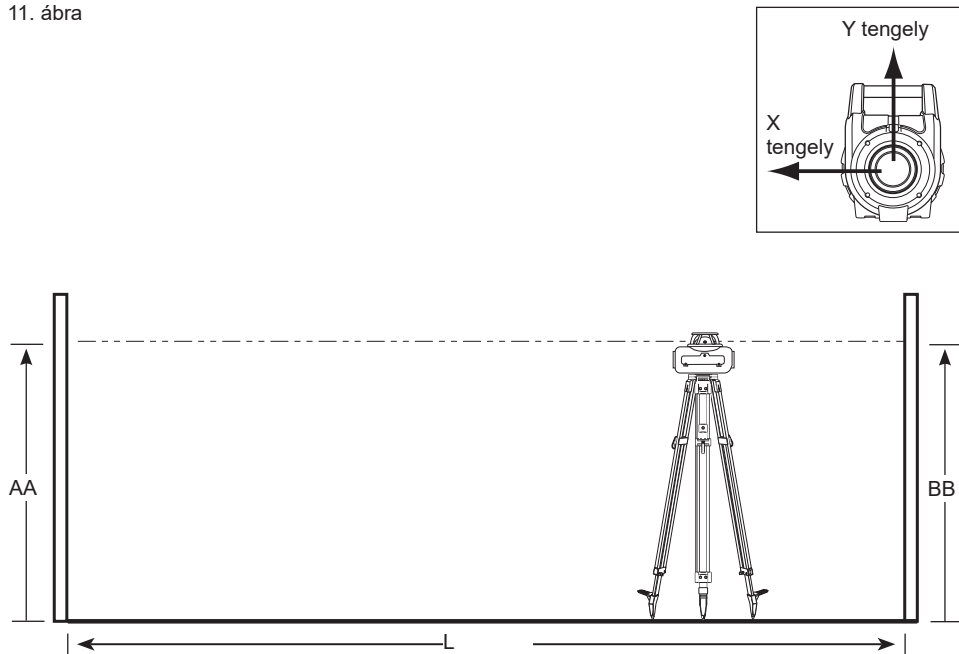
9. ábra



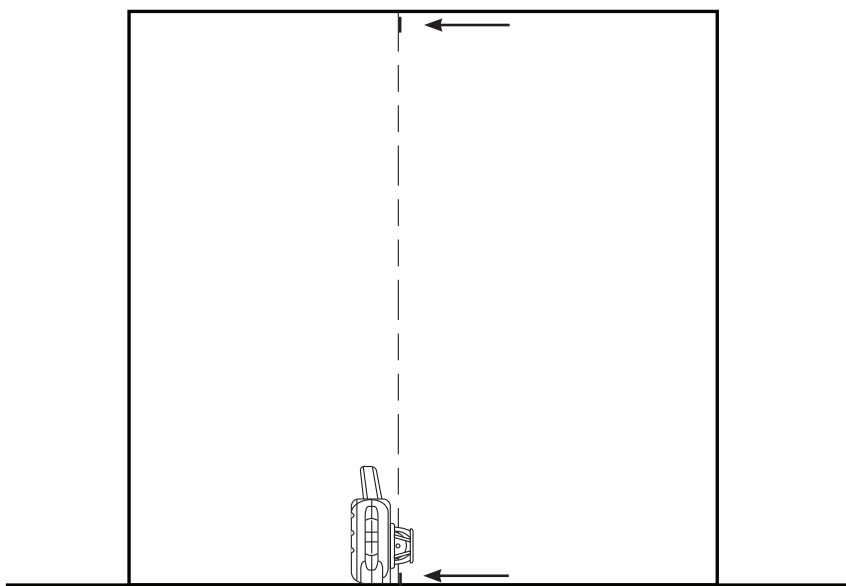
10. ábra



11. ábra



12. ábra



Forgólézer

DW075

Szívből gratulálunk

Önnek, hogy a nagy tradíciójú DEWALT cég gyártmánya mellett döntött. Sokévi tapasztalatunknak, valamint átfogó termékfejlesztésünknek és innovációnknak köszönhetően a DEWALT cég a professzionális szerszámhasználók egyik legmegbízhatóbb partnerévé vált.

Műszaki adatok

		DW075
Feszültség	V	3,0 2 x LR20 (D-méretű)
Típus		1
Fordulatszám	min ⁻¹	0–600
Lézer osztály		3R
Védelmi osztály		IP54
Szintezési pontosság	mm/m	± 0,2
Önszintező tartomány	°	± 5
Üzemi hőmérséklet	°C	-5 to +50
Állvány csatlakoztatás		5/8"–11
Súly (akkumulátor nélkül)	kg	2,0

Definíciók: Biztonsági irányelvek

Az alábbi definíciók az egyes figyelmeztető szavakhoz társított veszély súlyosságára utalnak. Kérjük, olvassa el a kézikönyvet, és figyeljen ezekre a szimbólumokra.



VESZÉLY: Olyan közvetlen veszélyhelyzetet jelöl, amely **halálos vagy súlyos sérüléshez** vezet.



FIGYELMEZTETÉS: Olyan lehetséges veszélyt jelez, amely **halálos** vagy **súlyos sérülést okozhat**.



VIGYÁZAT: Olyan lehetséges veszélyhelyzetet jelöl, amely **könnyű vagy közepesen súlyos sérüléshez** vezethet.



VIGYÁZAT: Szimbólum nélkül olyan potenciálisan veszélyes helyzetet jelöl, amely **anyagi károkkal járhat**.



Áramütés veszélyét jelzi.



Tűzveszélyt jelez.

Biztonsági előírások lézeres készülékekhez



FIGYELMEZTETÉS! Olvasson el és sajátítsa el minden útmutatást. Az útmutatások figyelmen kívül hagyása áramütést, tüzet és/vagy súlyos személyi sérülést okozhat.

ŐRIZZE MEG EZEKET AZ ÚTMUTATÁSOKAT

- **Ne használja a készüléket robbanásveszélyes légtérben, például gyúlékony folyadékok, gázok vagy por jelenlétében.** Az elektromos szerszámokban képződő szikrától a por vagy a gázok meggyulladhatnak.
- **A lézert csak a kijelölt speciális elemekkel használja.** Más típusú elem használata tüzet okozhat.
- **A használaton kívüli lézeres eszközt gyermekektől és más, használatukban járatlan személyektől elzárt helyen tárolja.** Gyakorlatlan felhasználó kezében a lézer veszélyt jelent.
- **Csak a gyártó által ajánlott tartozékokat használja a készülékhez.** Ugyanaz a tartozék, amely megfelel az egyik lézernél, sérülést okozhat egy másik lézernél.
- **A szerszám szervizelését CSAK képzett szakember végezheti. Képzetlen személy által végzett javítás, szervizelés vagy karbantartás sérüléshez vezethet.** A legközelebbi DEWALT márkaszerviz elérhetőségét megtalálja kézikönyvünk hátoldalán, a hivatalos DEWALT javítóműhelyek listájában, vagy a www.2helpU.com honlapon.

- **Ne nézzen optikai készülékkel (pl. távcső vagy tranzitműszer) a lézersugárba.** Ez súlyos szemsérülést okozhat.
- **Ugy helyezze el a lézert, senki ne nézhessen szándékosan vagy véletlenül a lézersugárba.** Ez súlyos szemsérülést okozhat.
- **Ne helyezze a lézert tükröző felület közelébe, amely a sugarat valakinek a szemébe tükrözhetné.** Ez súlyos szemsérülést okozhat.
- **Kapcsolja ki a lézert, amikor nem használja.** Ha bekapcsolva hagyja, nagyobb annak a veszélye, hogy valaki belenéz a sugárba.
- **Ne működtesse a lézert gyermekek közelében, és ne engedje, hogy gyermekek működtessék.** Ez súlyos szemsérülést okozhat.
- **Ne távolítsa el és ne rongálja meg a figyelmeztető címkéket.** Ha a címkéket eltávolítja, a lézer használója vagy mások tudtuk nélkül is sugárzásnak lehetnek kitéve.
- **Egyenletes felületre helyezze a lézeres készüléket.** Ha leesik a lézer, megrongálódhat vagy súlyos sérülést okozhat.
- **Megfelelő öltözetet viseljen. Ne hordjon laza ruházatot vagy ékszert. Ha hosszú haját visel, használjon hajvédőt. Haját, ruházatát és kesztyűjét tartsa távol a mozgó alkatrészekről.** A laza öltözet, az ékszerek vagy a hosszú haj beleakadhatnak a mozgó alkatrészekbe. A szellőzőnyílásokat is kerülni kell, mert gyakran mozgó alkatrészek vannak mögöttük.



FIGYELMEZTETÉS: A kezelőszer-
vek itt megadottaktól eltérő hasz-
nálata vagy itt fel nem sorolt mű-
veletek végzése sugárzásveszélyt
teremthet.



**FIGYELMEZTETÉS! NE SZEREL-
JE SZÉT A FORGÓLÉZERT.** Nin-
csenek benne felhasználó által
szervizelhető alkatrészek. A forgó-
lézer szétszerelésével elveszti a ter-
mékhöz fűződő jótállást. Semmilyen
átalakítást ne végezzen a terméken.
Az átalakított lézeres eszköz sugárzás-
veszélyt teremthet.

Kiegészítő biztonsági előírások lézeres készülékekhez

- Ez a lézeres készülék 3R osztályúnak felel meg a DIN EN 60825-1:2007-11 (max 5mW, 600–680 nm) szabvány szerint. A lézerdiódotát ne cserélje más típusúra. A sérült lézert márkaszervizzel javíttassa meg.
- A lézeres készüléket csak képzett személyek helyezhetik üzembe, állíthatják be és üzemeltethetik. Azokat a területeket, ahol 3R osztályú lézert használnak, megfelelő figyelmeztető jelzéssel kell ellátni.
- Csak lézervonalak kivetítésére használja.
- Az első használat előtt ellenőrizze, hogy a címkén szereplő biztonsági figyelmeztetések az Ön nyelvén vannak-e írva. Ne használja a készüléket, ha nincsenek rajta az Ön nyelvén írott figyelmeztetések!
- Mivel a 3R osztályú lézeres készülék nagyobb távolságokra is jó láthatóságot biztosít, a szemkárosodás veszélye a teljes alkalmazási tartományban változatlan.
- Mindig olyan helyzetbe állítsa a lézert, hogy a sugár senkit ne érhesen szemmagasságban. Lépcsők és fényvisszaverő felületek közelében különös óvatosságot tanúsítson.

Maradványkockázatok

- A következő veszélyek együtt járnak a szerzámon használatával:
 - A lézersugárba történő belenézés miatt keletkező sérülések.

A szerzámon lévő jelölések

A szerzámon a következő piktogramok találhatóak:



Használat előtt olvassa el a kezelési útmutatót.



Figyelmeztetés lézERSUGÁRZÁSRA.

3R 3R osztályú lézer.



Védelmi osztály: IP54.

DÁTUMKÓD HELYE

A gyártás évét is tartalmazó dátumkód a lézeres készülék aljára, az állvány rögzítésére szolgáló csavarmenetek mellé van nyomtatva. Példa:

2010 XX XX
Gyártás éve

Fontos biztonsági útmutatások az elemekhez



FIGYELMEZTETÉS: Azelemekfelrobbanhatnak vagy szivároghatnak, és sérülést, illetve tüzet okozhatnak. Ennek veszélye így csökkenthető:

- Gondosan tartsa be az elem címkéjén és csomagolásán található útmutatásokat és figyelmeztetéseket.
- Az elemeket mindig helyesen, az elemeken és a készüléken is feltüntetett polaritás jelzéseknek (+ és –) megfelelően helyezze be.
- Ne zárja rövidre az elem érintkezőit.
- Ne töltsé az elemeket.
- Ne használjon régi és új elemeket együtt. Mindegyiket egyidejűleg cserélje ugyanolyan gyártmányú és típusú új elemre.
- A lemerült elemet azonnal vegye ki, és a helyi hulladékkezelési rendelkezések szerint semmisítse meg.
- Ne dobja tűzbe az elemeket.
- Gyermekektől tartsa távol.
- Ha a készüléket eszközt hónapokig nem szándékozik használni, vegye ki belőle az elemeket.

Elemek (1. ábra)

ELEM TÍPUSA

A DW075 készülék két db LR20 (D-méretű) elemmel működik.

A csomag tartalma

A csomag a következőket tartalmazza:

- 1 forgólézer
- 2 LR20 (D-méretű) elem
- 1 falitartó
- 1 távirányító
- 1 célkártya

- 1 lézersugár hatásfokát növelő szemüveg
- 1 detektor
- 2 6LR61 (9 V-os) elem
- 1 detektorrögzítő
- 1 koffer
- 1 mérőrúd
- 1 állvány
- 1 kezelési útmutató

- Ellenőrizze a készüléket és tartozékait, nem sérültek-e meg szállítás közben.
- A készülék használata előtt szánjon időt a kezelési útmutató alapos áttanulmányozására és elsajátítására.

Leírás (1., 2. ábra)



FIGYELMEZTETÉS: Az elektromos szerszámon vagy annak részein soha ne végezzen átalakítást. Azzal anyagi kárt vagy személyi sérülést okozhat.

RENDELTELTÉSSZERŰ HASZNÁLAT

A DW075 típusú forgólézer professzionális alkalmazásoknál lézervonalak kivetítéséhez terveztük. A szerszám mind beltérben mind kültéren használható vízszintes és függőleges irányú szintezéshez. A készülék stacionárius lézerpontot is képes kialakítani, amely közvetlenül kézzel irányítható egy jelzés létrehozásához vagy átviteléhez. Használható álmennyezetek készítésénél, fal és alapok szintezésénél és deszkabélések építésénél.

NE használja nedves környezetben, illetve gyúlékony folyadékok vagy gázok jelenlétében.

Ez a lézer professzionális szerszám. **NE** engedje, hogy gyermekek hozzáférjenek a készülékhez. Ha a szerszámot kevésbé gyakorlott személy használja, biztosítson számára felügyeletet.

LÉZERES KÉSZÜLÉK (1. ÁBRA)

- a. Elemtartó rekesz
- b. Telep ikon
- c. Hordfogyantú
- d. Forgólézer fej
- e. Üzemi kapcsoló
- f. Készenléti üzemmód/kis telepfeszültség kijelző LED
- g. Kis telepfeszültség ikon
- h. Sebesség/forgás gomb
- i. Páztázó üzemmód gomb

- j. Iránymutató nyíl: fel
- k. Iránymutató nyíl: le

TÁVIRÁNYÍTÓ (1. ÁBRA)

- l. Kézi üzemmód gomb
- m. Iránymutató nyilak: fel/le
- n. Iránymutató nyilak: balra/jobbra
- o. Sebesség/forgás gomb
- p. Páztázó üzemmód gomb

FALITARTÓ (2. ÁBRA)

- q. Falitartó alaplap
- r. Alaplap-rögzítő furat
- s. Alaplap-rögzítő nyílás
- t. Rögzítőgomb
- u. Szögskála
- v. Rögzítőkár
- w. Rögzítőpofa
- x. Rögzítőfurat
- y. Lezáró gomb

Kicsomagolás

AFIGYELMEZTETŐ CÍMKE FELHELYEZÉSE

A lézeren lévő címkén a biztonsági figyelmeztetéseket a felhasználó nyelvében kell feltüntetni.

E célból egy öntapadó címkéket tartalmazó külön lapot mellékelünk a szerszámhoz.



FIGYELMEZTETÉS: Ellenőrizze, hogy a címkén szereplő biztonsági figyelmeztetések az Ön nyelvén vannak-e írva.

A figyelmeztetéseknek ilyeneknek kell lenniük:

LÉZERSUGÁRZÁS
NE NÉZZEN KÖZVETLENÜL
A LÉZERSUGÁRBA
3R OSZTÁLYÚ LÉZERTERMÉK

- Ha a figyelmeztetések idegen nyelven vannak írva, a következőket tegye:
 - Vegye le a szükséges címkét a mellékelt lapról.
 - Óvatosan helyezze rá a már meglévő címkére.
 - Nyomja rá az új címkét.

ÖSSZESZERELÉS

Az elemek behelyezése és eltávolítása (1. ábra)

MEGJEGYZÉS: Ez a készülék két db LR20 (D-méretű) elemmel működik.

Az elemek behelyezése

1. Emelje fel az elemtartó rekesz fedelét (a) az 1. ábra szerint.
2. Tegyen be két új LR20 (D-méretű) elemet az elemtartó rekeszbe. Az elemeket a rekesz belsejében lévő ikon (b) szerint helyezze be.

A lézer beüzemelése

A lézeres készüléknek több különféle beállítása lehet, ezért többféle munkafeladatra is felhasználható.

KÉZI LÉZERFEJ FORGATÁS (1. ÁBRA)

A lézer forgófeje (d) egy fémötvözet kalitkával van védve, hogy munka közben véletlenül meg ne sérülhessen. A forgófej mégis elérhető, és a sugárnyaláb jelzés létrehozásához vagy átviteléhez kézzel irányítható.

FALI SZERELÉK (2. ÁBRA)

A fali szerelék a lézer falra szerelésére szolgál, és a készülék így kiváló segítséget nyújt álmennyezetek és más speciális szintezési munkák elvégzéséhez.



VIGYÁZAT: Mielőtt a lézerszintet rögzítené a fal síkjára vagy a mennyezeti szögre, ellenőrizze, hogy a sík vagy a szög megfelelően rögzítve vannak-e.

1. Helyezze a lézert az alaplapra (q), a lézer alján lévő furatot (z) az alaplap furatához (r) igazítva. Illessze be a gumitömítést az alaplap vajatába (s). A rögzítőgomb (t) elfordításával rögzítse a lézert.
2. Állítsa a falitartó mérőskáláját (u) ön-maga felé, nyomja be a rögzítőkart (v) a rögzítőpofa (w) kinyitásához.
3. Állítsa be a rögzítő pofát (w) a falsíkra vagy a mennyezeti szögre és engedje el a rögzítőkart (v) a rögzítő pofa bezárásához. Mielőtt tovább lépne, ellenőrizze, hogy a falitartó rögzítése biztonságos-e.



VIGYÁZAT: Mindig használjon a rögzítógomb mellett drót vagy hasonló anyagú mennyezeti felfüggesztést is, hogy biztonságosan beállíthassa a lézerszintet, mielőtt a készüléket a falhoz erősíti. Csavarja rá a drótot a lézerszint fogantyújára. NE fűzze át a drótot a védőkalitkán. Ezenkívül, a biztonság fokozása végett csavarokkal is rögzítheti a falitartót a falhoz. A falitartó tetején talál egy csavarfuratot (x).

4. A készülék fel- és lefelé állítható a kívánt magasságba. A magasság változtatásához lazítsa meg a falitartó oldalán lévő rögzítógombot (y), majd mozgassa a lézert fel és le, a kívánt magasságra. Magasság állításánál támassza meg az alaplapt.
5. A falitartó mérőskálájával (u) pontosan behatárolhatja a jelét.

MEGJEGYZÉS: A DEWALT célkártyáján 38 mm-nél (1-1/2"), van egy jelölés, ezért a legkönnyebb, ha a lézer kiindulási pontját 38 mm-rel (1-1/2") a sík alá határozza meg.

6. Miután beállította a lézert a kívánt magasságra, szorítsa be a rögzítógombot (y).

AHÁROMLÁBÚÁLLVÁNYBEÁLLÍTÁSA(3. ÁBRA)

1. Biztonságosan helyezze el az állványt, és állítsa be a kívánt magasságot.
2. Ellenőrizze, hogy az állvány teteje nagyjából szintben van-e. A lézer akkor végez önszintezést, ha az állvány teteje a szinthez képest $\pm 5^\circ$ -on belül van. Ha a lézer túl messze van a szinttől, hangjelzést ad egészen addig, amíg el nem éri az önszintezési tartományát. Ez nem károsítja a lézert, de az addig nem működik, amíg kívül van az önszintezési tartományon.
3. Rögzítse a lézert az állványhoz a menetes fogantyúnak (aa) az állványra csavarásával a lézer alján található belső menetre (z)

MEGJEGYZÉS: A biztonságos rögzítés érdekében győződjön meg arról, hogy az állvány csavarjának menete 5/8"-11.

4. Kapcsolja be a lézert, majd állítsa be a kívánt forgási sebességet és a kezelőszerveket.

PADLÓRA ÁLLÍTÁS (4., 5. ÁBRA)

A lézerszintet közvetlenül a padlóra is beállíthatja színtezési és vízszerezési munkálatokhoz, mint például fal keretezésénél.

1. Helyezze a lézert egy viszonylag egyenletes és szintben lévő felületre, ahol semmi nem ütközik útjában.
2. Állítsa be a lézert egy szintre (5A. ábra) vagy függőleges helyzetre (5B. ábra), amint az ábrák mutatják.
3. Kapcsolja be a lézert, majd állítsa be a kívánt forgási sebességet és a kezelőszerveket.

MEGJEGYZÉS: Fali alkalmazásoknál a lézer könnyebben beállítható, ha a forgási sebességet 0-ra állítja, és ha távirányítót a kontrolljelzésekkel egy vonalba hozza. Távirányító segítségével egy személy is elég a lézer beállításához.

MÉRŐRÚD (6. ÁBRA)



VESZÉLY: SOHA ne használjon mérőrúdat viharban vagy lógó elektromos vezetékek közelében. Halálos vagy súlyos személyi sérülést okozhat.

A DEWALT mérőrúd mindkét oldalán van mérőskála, és teleszkóp-szerűen összetelhető. Egy rugós gombbal különböző hosszúságúra állíthatja.

A mérőrúd elülső felén lévő mérőskála számozása alul kezdődik. Ezt használja, amikor a földtől mér, pl. talajegyenetési és szintezési munkáknál.

A mérőrúd hátsó felén található mérőskálával mennyezetek, gerendák stb. magasságát állíthatja be. A mérőrúd felső részét teljesen húzza ki, amíg a gombja az előző szelvényben nem reteszeli. Teljesen tolja ki azt a szelvényt, amíg be a mellette lévő szelvényben nem reteszeli, vagy amíg a rúd hozzá nem ér a mennyezethez vagy a gerendához. A magasságot ott olvashatja le ahol az utolsó kihúzott szelvény kijön az előtte lévőből, amint a 6. ábra mutatja.

KEZELÉS



FIGYELMEZTETÉS: Mindig tartsa be a biztonsági előírásokat és az érvényes szabályokat.

- Az elemek élettartamának meghosszabbítása végett mindig vegye ki őket a lézeres készülékből, amikor nem használja.
- Munkájának pontossága érdekében gyakran ellenőrizze a lézer hitelességét. Lásd a **Kalibrálás helyszíni ellenőrzése** című részt a **Lézer karbantartása** cím alatt.
- A lézer használata előtt ellenőrizze, hogy a készülék viszonylag egyenletes és biztonságos felületen van-e.
- Mindig jelölje meg a lézervonalak vagy lézerpontok középpontját. Ha a lézernyaláb különböző pontjait különböző időpontokban jelöli meg, hibás mérési eredményt kaphat.
- A munkatávolság és a pontosság növelése végett a lézerkészüléket a munkaterület közepére helyezze.
- Ha állványhoz vagy falhoz szereli a lézert, biztonságosan rögzítse.
- Beltérben végzett munkáknál a forgófej lassú forgása láthatóan fényesebb jelet, a gyorsabb forgás pedig folyamatos vonalat eredményez.
- A lézersugár láthatóságának növelése érdekében, viseljen a lézersugár hatásfokát növelő szemüveget és/vagy használjon célkártyát a lézernyaláb megkereséséhez.
- Számítson arra, hogy szélsőséges hőmérséklet-változások hatására az épületelemek, az állványok és a felszerelések elmozdulhatnak vagy elcsúszhatnak, ami hatással lehet a pontosságra. Munka közben gyakran ellenőrizze a pontosságot.
- Amikor DEWALT digitális lézerdetektorral dolgozik, a lézer forgási sebességét a leggyorsabbra állítsa.
- Ha a lézert leejtették vagy erős ütés érte, szakszervizzel ellenőriztesse a készülék kalibrálását, mielőtt újból használni kezdené.

A lézer vezérlőpultja (1. ábra)

A lézer az üzemi kapcsolóval (e), a sebesség/forgás gombbal (h), a pásztázó gombbal (i) és a két iránymutató nyíl gombbal (j, k) irányítható. A nyílak irányítják a lézerfej mozgását balra és jobbra, amikor függőleges üzemmódban működik.

A LÉZER BEKAPCSOLÁSA (1. ÁBRA)

1. Ellenőrizze, hogy az elemeket helyesen tette-e be, illetve hogy biztonságosan becsukta-e az elemtartó rekesz ajtaját.

VIGYÁZAT: A lézer akkor is működik, ha az elemtartó rekesz nincs teljesen becsukva. Mindig ellenőrizze, hogy megfelelően becsukta és lezárta a rekesz ajtaját.

2. Az üzemi kapcsolót (e) finoman megnyomva kapcsolja be a lézeres készüléket. A LED (f) világitani kezd, és a készülék elvégzi az önszintezést.

MEGJEGYZÉS: A LED folyamatos fényre a bekapcsolt állapotot, villogása pedig az alacsony telepfeszültséget jelzi.

MEGJEGYZÉS: A fej forogni kezd vagy folytatja a forgást, amikor a lézer szintben van.

A LÉZER KIKAPCSOLÁSA

Az üzemi kapcsolót finoman megnyomva kapcsolhatja ki a lézeres készüléket. A bekapcsolt állapotot jelző LED kialszik.

A lézer vezérlőpultjának gombjai (1. ábra)

ÜZEMI KAPCSOLÓ

Az üzemi kapcsolót (e) megnyomásával kapcsolhatja be és ki a lézeres készüléket.

NYÍLGOMBOK

A nyíl gomboknak (j, k) több különféle funkciója van attól függően, hogy a lézeres készülék éppen milyen üzemmódban működik.

Vízszintes üzemmódban:

A nyíl gombokkal állíthatja a lézersugár irányát pásztázó-, vagy irányított üzemmódra (0 fordulatszám).

Függőleges üzemmódban:

A nyíl gombokkal állíthatja a lézersugár irányát balra vagy jobbra.

SEBESSÉG/FORGÁS GOMB

A sebesség/forgás gombbal (h) választhatja meg a lézer forgási sebességét a három előre beállított forgási sebesség közül.

A fej végigmegy a 3 sebességi fokozaton, majd kezdi előlről ugyanabban a sorrendben, amint a sebesség/forgás gombot lenyomják.

EMLÉKEZTETŐ:

Kis sebesség = Fényes sugárnyaláb
Nagy sebesség = Szolid sugárnyaláb

MEGJEGYZÉS: A sebesség/forgás gomb ugyanazt a funkciót látja el, mint a távirányító sebesség/forgás gombja.

PÁSZTÁZÓ ÜZEMMÓD GOMB

A pászttázó üzemmód gomb (i) a lézerfejet előre-hátra mozgatja, rövid, fényes lézervonalat létrehozva. Ez a rövid vonal sokkal fényesebb és jobban látható, mint amikor a készülék teljes forgó üzemmódban működik.

Pászttázó üzemmód használata:

Nyomja be, majd engedje fel a pászttázó üzemmód gombot, hogy a pászttázó üzemmódba lépjen. Újból nyomja be, majd engedje fel a pászttázó üzemmód gombot, hogy a pászttázó üzemmódból kilépjen.

A pászttázandó tartomány méretét és irányát a készüléken vagy a távirányítón lévő nyílombokkal adhatja meg. Részletesebb magyarázatot a **Távirányító használata** cím alatt talál.

A pászttázandó tartomány méretét és irányát kézzel is vezérelheti az alábbi módban:

Felhasználó által meghatározott pászttázó mód:

1. Állítsa a lézert 0 fordulatra (irányított mód).
2. Forgassa kézzel a lézerfejet a kívánt pászttázandó tartomány egyik széléhez.
3. Nyomja be és tartsa benyomva a pászttázó üzemmód gombot a készülék vezérlőpultján. A gombot benyomva tartva kézzel forgassa a lézerfejet a pászttázandó tartomány ellentétes széléhez.
4. Engedje el a pászttázó üzemmód gombot.
5. A lézer a két kiválasztott pont között fog pászttázni.

FONTOS: Felhasználó által meghatározott pászttázó módban nem használható a távirányító.

ALACSONYTELEPFESZÜLTSGJELZÉSE



Amikor a telepek közelednek a lemerüléshez (g), az áramellátást jelző LED (f) villogni kezd. Ezt követően már csak nagyon rövid ideig működik a készülék, majd teljesen kikapcsol. A telepeket minél hamarabb újakra kell cserélni.

Távirányító használata (1. ábra)

A távirányító segítségével egy személy is működtetheti és beállíthatja a lézert. A távirányítón négy nyíl (m, n), sebesség/forgás gomb (o), pászttázó mód gomb (p) és kézi mód gomb (l) található.

TÁVIRÁNYÍTÓ: NYÍLGOMBOK

A nyílomboknak (m, n) több különféle funkciója van attól függően, hogy a lézeres készülék éppen milyen üzemmódban működik.

Önszintezésnél vízszintes üzemmódban:

A fel-le nyilak (m) szabályozzák a lézervonal hosszát pászttázó üzemmódban.

A bal és jobb nyilakkal (n) állíthatja a lézersugár irányát pászttázó vagy irányított üzemmódban (0 fordulatszám).

Önszintezésnél függőleges üzemmódban:

A fel-le nyilak (m) szabályozzák a lézervonal helyzetét pászttázó üzemmódban.

A bal és jobb nyilakkal (n) mozgathatja a lézersugarat balra vagy jobbra.

TÁVIRÁNYÍTÓ: SEBESSÉG/FORGÁS GOMB

A sebesség/forgás gombbal (o) választhatja meg a lézer forgási sebességét a három előre beállított forgási sebesség közül.

MEGJEGYZÉS: A sebesség/forgás gomb ugyanazt a funkciót látja el, mint a lézerekészülék vezérlőpultján lévő sebesség/forgás gomb.

TÁVIRÁNYÍTÓ: PÁSZTÁZÓ ÜZEMMÓD GOMB

A pászttázó üzemmód gomb (p) a lézerfejet előre-hátra mozgatja, rövid, fényes lézervonalat létrehozva. Ez a rövid vonal sokkal fényesebb és jobban látható, mint amikor a készülék teljes forgó üzemmódban működik.

Pásztázó üzemmód használata:

Nyomja be, majd engedje fel a pásztázó üzemmód gombot, hogy a pásztázó üzemmódba lépjen. Újból nyomja be, majd engedje fel a pásztázó üzemmód gombot, hogy a pásztázó üzemmódból kilépjen.

A pásztázandó tartomány méretét és irányát a készüléken vagy a távirányítón lévő nyíl-gombokkal adhatja meg. Részletesebb magyarázatot a **Nyíl-gombok** című részben, **A lézer vezérlőpultjának gombjai** alatt talál.

FONTOS: Felhasználó által meghatározott pásztázó módban nem használható a távirányító.

A lézeres készülék tartozékai

A LÉZERSUGÁR HATÁSFOKÁT NÖVELŐ SZEMÜVEG (7. ÁBRA)

A lézersugár hatásfokát növelő szemüvegek piros lencséket tartalmaznak, melyek növelik a lézernyaláb láthatóságát világos környezetben vagy nagyobb távolságoknál, ha a készüléket belső munkákhoz használják. A szemüveg viselése nem kötelező a lézer kezelője számára.



VESZÉLY: A súlyos személyi sérülés veszélyét elkerülendő, még védőszemüvegben se nézzen soha közvetlenül a lézersugárba



VIGYÁZAT: Ez a szemüveg nem jóváhagyott védőszemüveg, ezért más szerszámok működtetésekor ne viselje. Ez a szemüveg nem akadályozza meg a lézernyaláb szembe kerülését.

CÉLKÁRTYA (8. ÁBRA)

A lézeres célkártya segítséget nyújt a lézernyaláb megkeresésében és bejelölésében. A célkártya javítja a lézersugár láthatóságát, amint az áthatol a kártyán. A kártyán szabványos és metrikus skála is megtalálható. A lézernyaláb áthatol a piros műanyagon és visszatükröződik a tükröző szalagról a másik oldalon. A kártyát a tetején lévő mágnessel rögzítheti a mennyezet síkjához vagy acéltartókhoz a függőleges és szintbeni helyzetek meghatározásánál. Célkártya használatánál a mérési eredmény akkor a legjobb, ha a DEWALT embléma a kezelő felé néz.

DIGITÁLIS LÉZERDETEKTOR (9. ÁBRA)

A lézerdetektorral világos környezetben vagy nagy távolságoknál meghatározhatja a lézernyaláb helyzetét. Vizuális- és audiojeleket bocsát ki, amikor a forgó lézernyaláb keresztezi a detektort.

A detektor kültéren, és beltérben egyaránt használható, amikor nehéz a lézernyaláb helyzetét meghatározni.

A detektor nem használható nem-forgó lézereknél, de kompatibilis a legtöbb jelenleg megvásárolható, forgó, vörös vagy (láthatatlan) infravörös fénysugarat kibocsátó lézerrel.

A DEWALT digitális lézerdetektor használható detektorrögzítővel vagy anélkül. Ha rögzítővel használja, helyezze mérőrúdra, szintező póznára, gerendára vagy oszlopra.

Pontosság

Ha a lézert a detektorral használja, a detektor pontossági szintjét adja hozzá a lézeréhez.

- Névleges pontosság $\pm 3.0\text{ mm}$

A detektor mérőrúdra szerelése (9. ábra)

1. Először helyezze a detektort a rögzítőre, nyomja be a rögzítőzárat (bb). Csúsztassa a futófelületet (cc) a detektoron lévő sínre (dd), amíg a retesz (ee) bele nem pattan a detektor zárúratába (ff).
2. Nyissa ki a rögzítőpofát, úgy hogy a rögzítőgombot (gg) az óramutató járásával ellentétes irányban forgatja.
3. Állítsa be a detektort a kívánt magasságba, majd forgassa a rögzítőgombot az óramutató járásának irányában, hogy a detektorrögzítőt biztonságosan rögzítse a rúdon.
4. Ha változtatni szeretne a magasság beállításán, lazítsa ki a zárógombot, állítsa be a kívánt magasságot, majd újra szorítsa be a zárógombot.

Külön rendelhető tartozékok



FIGYELMEZTETÉS: Mivel a nem a DEWALT, által javasolt tartozékoknak ezzel a termékkel együtt történő használhatóságát nem tesztelték, az olyan tartozékok használata veszélyes lehet. A sérülésveszély csökkentése érdekében csak a DEWALT által ajánlott tartozékokat használja ezzel a termékkel.

Ezek a következők:

- DE0772 DeWALT digitális lézendetektor
- DE0734 DeWALT mérőrúd
- DE0735 DeWALT háromlábú állvány
- DE0736 DeWALT háromlábú állvány
- DE0737 DeWALT mérőrúd
- DE0738 DeWALT Gradiens konzol

A megfelelő tartozékokkal kapcsolatos további tájékoztatásért forduljon forgalmazójához.

KARBANTARTÁS

Az Ön DEWALT elektromos készülékét minimális karbantartás mellett tartós használatra terveztük. A készülék folyamatos és kielégítő működése függ a megfelelő gondozástól és a rendszeres tisztítástól is.

- Munkájának pontossága érdekében gyakran ellenőrizze a lézer hitelességét. Lásd a **Kalibrálás helyszíni ellenőrzése** című részt.
- A hitelesség ellenőrzését és más karbantartási javításokat DEWALT márkaszervizzel végeztesse.
- Amikor nem használja a lézert, a hozzá mellékelt dobozban tárolja.
- Ne tegye a dobozba, amíg nedves. A külső részeket puha, száraz ronggyal törölje le, és hagyja a készüléket a levegőn megszáradni.
- Ne tárolja a lézeres készüléket -18°C (0°F) alatti és 41°C (105°F) feletti hőmérsékletű helyen.

Helyszíni lézermalibrálás (10–12. ábra)



FIGYELMEZTETÉS: A lézerfejet mindig csak szakemberrel kalibráltassa.

Helyszíni kalibrálást gyakran kell végezni.

MEGJEGYZÉS: A DEWALT által biztosított jótállás keretén belül a készülék tulajdonosa az első évben egy **DÍJMENTES** kalibrálásra jogosult. Csak töltsse ki a mellékelt utalványt, és juttassa el a lézert, valamint a vásárlást igazoló nyugtát egyik DEWALT márkaszervizhez. Felár nélkül kiadnak egy hitelesítési tanúsítványt.

A helyszíni lézermalibrálás nem helyettesíti a hitelesítést. Az ilyen ellenőrzések azt jelzik, hogy a megfelelő szintet és függőleges vonalat mutatja-e, de nem javítja ki a lézer szintezési hibáit.

A helyszíni lézermalibrálás nem helyettesíti a DEWALT szakszerviz hivatalos hitelesítését.

SZINT HITELESSÉG ELLENŐRZÉSE (X TENGELY)

1. Állítsa az állványt két fal közé, melyek egymástól legalább 15 m (50 láb) távolságban vannak. Az állvány pontos helye nem létfontosságú.
2. Rögzítse a lézert az állványra, úgy hogy az X-tengely közvetlenül az egyik falra mutasson.
3. Kapcsolja be a lézert, és hagyja, hogy elvégezze az önszintezést.
4. Jelölje meg és mérje le az A és B pontokat a falon, ahogyan a 10. ábra mutatja.
5. Fordítsa el az egész lézert 180°-kal, úgy hogy az X-tengely közvetlenül a szemben lévő falra mutasson.
6. Hagyja, hogy a lézer önszintezést végezzen, majd jelölje be és mérje meg az AA és BB pontokat, ahogyan a 11. ábra mutatja.
7. Számítsa ki a hibát, az alábbi képlettel: **Teljes hiba = (AA – A) – (BB – B)**
8. Hasonlítsa össze az alábbi táblázat segítségével a teljes hibát a megengedett hibahatárokkal.

A falak közötti távolság	Megengedett Hiba
L = 15 m (50')	6 mm (0,25")
L = 25 m (80')	10 mm (0,4")
L = 50 m (160')	20 mm (0,8")

SZINT HITELESSÉG ELLENŐRZÉSE (Y TENGELY)

Végezze el ismét a fenti műveletet, de úgy helyezze el a lézert, hogy az Y tengely közvetlenül a falra irányuljon.

FÜGGŐLEGES HIBA ELLENŐRZÉSE (12. ÁBRA)

1. Referenciaként függőönt használva jelölje be a fal tetejét és alját. (Semmiképpen ne a padlót vagy a mennyezetet jelölje be.)
2. Állítsa a forgólézert a padlóra, a faltól körülbelül 1 m-re (3 láb).
3. Kapcsolja be a lézert, majd irányítsa a lézerpontot a fal alján található jelölésre. Ezután a távirányító fel/le gombjaival irányítsa a pontot felfelé. Ha a pont közepe a fal tetejének jelölésén van, a lézer kalibrálása megfelelő.

MEGJEGYZÉS: Ezt az ellenőrzést olyan falon kell elvégezni, amely nem alacsonyabb, mint az a legmagasabb fal, amelyen ezzel a készülékkel méréseket fognak végezni.



TISZTÍTÁS



WARNING:

- *A lézeres készülék tisztítása előtt vegye ki belőle az elemeket.*
- *A lézeres készülék nemfémes részeit soha ne tisztítsa oldószerrel vagy más erős vegyszerrel. Csak enyhe szappanos vízzel megnedvesített ronggyal tisztítsa.*
- *Soha ne hagyja, hogy a szerszám belsejébe folyadék kerüljön, és ne is merítse a szerszám egyik részét sem folyadékba.*
- *Soha ne tisztítsa sűrített levegővel.*
- *Tartsa tisztán a szellőzőnyílásokat, a burkolatot pedig rendszeresen tisztítsa puha ronggyal.*
- *A rugalmas gumiburkolatot nedves, foszformentes (pl. pamut-) ronggyal törölje át. CSAK VIZET HASZNÁLJON — NE HASZNÁLJON tisztító-, vagy oldószereket. Mielőtt a helyére tenné a készüléket, várja meg amíg az megszárad a levegőn.*
- *Bizonyos körülmények között a forgó fejben található üveglencsére szennyeződés vagy törmelék rakódhat le. Ez befolyásolja a sugár minőségét és a hatótávolságot. A lencsét vízzel megnedvesített pamutronggyal kell tisztítani.*

Környezetvédelem



Elkülönítve gyűjtendő. Ezt a készüléket el kell különíteni a normál háztartási hulladéktól.

Egy napon, amikor DEWALT készüléke eléri technikai élettartamának végét, vagy nincs további szüksége rá, ne az általános háztartási hulladékkal együtt semmisítse meg. A terméket a normál háztartási hulladéktól elkülönítve kell begyűjteni.



Az elhasznált termékek és csomagolásuk elkülönített kezelése lehetővé teszi az anyagok újrahasznosítását és újrafelhasználását. Újrahasznosított vagy újra feldolgozott anyagok segítségével a környezetszennyezés, illetve a nyersanyagok iránti igény nagymértékben csökkenthető.

A helyi rendelkezések intézkedhetnek az elektromos termékek háztartási hulladéktól elkülönített gyűjtéséről a helyi hulladékgyűjtő helyeken, illetve olyan értelemben, hogy a helyi kereskedőnek kell gondoskodnia a termék visszavételéről új termék vásárlásakor.

A DEWALT lehetőséget biztosít a DEWALT termékek begyűjtésére és újrafeldolgozására, amint azok elérték élettartamuk végét. A szolgáltatás igénybevételéhez kérjük, juttassa vissza a terméket bármely márkaszervizünkbe, ahol vállalatunk képviselőjében átveszik.

Az Önhöz legközelebbi márkaszerviz helyét megtudhatja a helyi DEWALT képviselőtől vagy ebből a kézikönyvből. Emellett a DEWALT márkaszervizek listája, illetve eladás utáni szolgáltatásaink és elérhetőségeink részletes ismertetése megtalálható a következő honlapon: www.2helpU.com.

DEWALT Európai Elektromos Kéziszerszám (EK) Garancia Szerződési Feltételek (Vállalkozásoknak)

A DEWALT bízik az Elektromos Kéziszerszámait minőségében ezért kiváló garanciális feltételeket nyújt a termékek használati számára. Ezen nyilatkozat csak kiegészítéseként szolgál és semmilyen módon nem sérti az Ön szerződéses jogait mint professzionális felhasználó vagy törvényes jogait mint magán, nem-professzionális felhasználó. A garancia az Európai Unió tagállamai valamint az Európai Szabadkereskedelmi Társulás területén érvényes.

1. EGY ÉVES DEWALT Európai EK Garancia

Ha az Ön DEWALT Elektromos Kéziszerszáma meghibásodik bármilyen anyag vagy gyártási hibának köszönhetően a vásárlástól számított 12 hónapon belül, a DEWALT, az alábbi 2 – 4 szekciókban taglalt garanciális feltételeknek megfelelően, kicserélheti az összes hibás alkatrészt térítésmentesen vagy, saját belátása szerint, a teljes szerszámot térítésmentesen.

2. Általános feltételek

- 2.1 A DEWALT Európai EK Garancia a DEWALT termék eredeti tulajdonosának áll rendelkezésére, aki a terméket hivatalos DEWALT európai viszonteladótól vásárolta szakmai felhasználási céllal. A DEWALT Európai Elektromos Kéziszerszám Garancia nem érvényes olyan személyek számára, akik a DEWALT terméket viszonteladás vagy bérbeadási szándékkal vásárolták.
- 2.2 A garancia nem ruházható át. A garancia a DEWALT termék eredeti tulajdonosa számára érhető el, aki a fentebb meghatározott vásárlási feltételeknek megfelel.
- 2.3 A Garancia DEWALT Elektromos Kéziszerszámokra érvényes (kivéve a garancia hatálya alá nem tartozó termékek)
- 2.3 A garanciális időtartam alatt történő termék javítás vagy csere nem eredményezi a garancia meghosszabbítását vagy újraindulását. A garanciális időtartam a vásárlás napjától lép életbe és 12 hónapon át tart.
- 2.4 A DEWALT fenntartja a jogot, hogy visszautasítson bármilyen garanciális igénylést, amennyiben a hivatalos szervíz véleménye szerint a meghibásodás nem anyag vagy gyártási hibának köszönhető, vagy a garanciális igénylés nem felel meg a DEWALT Európai Elektromos Kéziszerszám Garancia feltételeinek.
- 2.5 A felmerülő szállítási költséget a DEWALT termék használója és annak vásárlási helye, valamint

a DEWALT termék használója és a DEWALT Hivatalos Szervíz Központ között a DEWALT Garancia nem fedezi.

3. A DEWALT Európai EK Garancia hatálya alá nem tartozó termékek

Az alábbi termékeket nem tartoznak a DEWALT EK Garancia hatálya alá:

- 3.1 Azon termékek amelyek nem a DEWALT európai specifikációinak megfelelően készültek vagy nem hivatalos beszállítótól kerültek importálásra az Európai Unió tagállamain kívülről, vagy az Európai Szabadkereskedelmi Társulás területén kívülről.
- 3.2 Olyan fogyóeszközök minősülő tartozékok, amelyek a munkadarabbal kerülnek közvetlen érintkezésbe, pl.: fűrészarak, fűrészlapok, csiszolókorongok.
- 3.3 Sorozatgyártásra használt termékek, eszkbőrlő cégek számára eladott termékek, szolgáltatási szerződésben lévő termékek, illetve a B2B szerződések kivétel képeznek, ezekre különleges garanciális felételek érvényesek, melyet a beszállítói szerződés taglal.
- 3.4 A DEWALT partnerei általt szállított, DEWALT márkajelzéssel ellátott termékeket, termékspecifikus garanciális vagy szavatossági feltételek illetnek. Lásd a termékhez mellékelt tájékoztatót.
- 3.5 Olyan garanciális javításra benyújtott, egy szett részét képező termék, melyen a gyártási dátum kód nem egyezik a szett többi részével vagy a vásárlás dátumával.
- 3.6 Kéziszerszámok, ruházat, védőruházat
- 3.7 Gyártáshoz/Tömeggyártáshoz/Termeléshez felhasznált vagy nagy megterhelés alatt álló termékek, kivéve a DEWALT szervíz által támogatott gyártási folyamatok.

4. Kivételek a Garanciális igény alól

A garanciális igény visszautasítható az alábbi esetekben:

- 4.1 A DEWALT szervíz számára nem bizonyítható egyértelműen, hogy a meghibásodás anyag vagy gyártási hibának köszönhető.
- 4.2 A meghibásodás oka rendeltetésszerű használatból fakadó elhasználódás. Lásd a 4.14-es szekciót. Minden termék ki van téve a használatból fakadó elhasználódásnak. Fontos a megfelelő termék kiválasztása.
- 4.3 A termék dátum kódja és a szeriászáma nem azonosítható.
- 4.4 Az eredeti vásárlást igazoló bizonylat nem kerül felmutatásra az igény benyújtásánál.
- 4.5 Nem rendeltetésszerű használatból fakadó sérülések, beleértve a termék leejtését, a véletlen

baleseteket vagy a használati útmutatónak nem megfelelő használatot.

- 4.6 A DEWALT által nem jóváhagyott kiegészítők használatából vagy a használati útmutatóban nem szereplő kiegészítők használatából fakadó sérülések.
- 4.7 Bármely termék, mely az eredeti termékhez képest módosításra került.
- 4.8 Bármely termék, amelyet nem DEWALT szervíz javított meg vagy kísérelt meg megjavítani vagy amelynél a szerelő nem eredeti DEWALT alkatrészeket használt.
- 4.9 Túlterhelésből fakadó meghibásodás vagy részleges meghibásodás után történő további használat.
- 4.10 Nem megszokott környezetben történő használat, beleértve olyan esetet, mely során folyadék vagy egyéb anyag került a termékbe.
- 4.11 Hiányos karbantartás vagy az elhasználódott részek cseréjének elmulasztása.
- 4.12 A termék hiányosan vagy nem eredeti darabokkal került leadásra.
- 4.13 A termék meghibásodása a használója által történt, nem a használati útmutatónak megfelelő beállításból vagy összeszerelésből fakad. *Mindezen termék alapos átvizsgálásra került gyártás során. Bármely szállításkor észrevett hibát vagy rossz beállítást azonnal jelezni kell az eladónak.*
- 4.14 Komponens meghibásodása rendeltetésszerű használatból fakadóan. A rendeltetésszerűen elhasználódó komponensek többek között, de nem kizárólag, az alábbiak:

Általános Alkatrészek

- Szénkefék
- Burkolatok
- Peremek
- Tömítések
- Zsírok, kenőanyagok
- Vezeték szettek
- Tokmányok
- Tárcsa tartók
- O gyűrűk

Termékspecifikus alkatrészek

- Servíz készletek

Szögezők

- O gyűrűk
- Rugók
- Ütőszögek
- Ütközők

Kalapácsok

- Ütőmechanika
- Szerszámtartó
- Hengerek
- Racsnik

Ütvecsavarozók

- Üllő
- Ütő rész
- Bittartó

5. Garanciális igény benyújtása

- 5.1 A garanciális igény benyújtásához lépjen kapcsolatba a termék értékesítőjével vagy az Önhöz legközelebb lévő hivatalos DEWALT szervizzel (www.2helpU.com).
- 5.2 Jutassa vissza a DEWALT terméket az értékesítőjéhez vagy egy hivatalos DEWALT szervízhez valamennyi alkatrésszel és az eredeti vásárlást igazoló bizonylattal.
- 5.3 A hivatalos DEWALT szervíz megvizsgálja a terméket és jóváhagyja vagy visszautasítja a garanciális javítási kérelmet.
- 5.4 Amennyiben a garanciális javítás során a szerelő elhasználódott komponenseket fedeznek fel, a szervíz ajánlatot küldhet Önnek ezen komponensek javításáról vagy cseréjéről.
- 5.5 A termékek rendszeres karbantartásának elmulasztása a jövőbeli igények visszautasítását okozhatja.
- 5.6 A javítás elkészültekor a szervíz a terméket visszajuttatja oda, ahol a garanciális igényt benyújtották.

6. Érvénytelen garanciális igények

- 6.1 A DEWALT fenntartja a jogot, hogy visszautasítson bármilyen garanciális igényt, amennyiben a hivatalos szervíz szerint az nem felel meg a DEWALT Európai Garancia feltételeinek.
- 6.2 Amennyiben a garanciális igény visszautasításra került a hivatalos DEWALT szervíz által, a visszautasítás oka megküldésre kerül az igénylő számára a teljes javítás ajánlatával együtt. Amennyiben a garanciális igény visszautasításra került az újraösszeszerelés és a szállítás költsége az igénylő számára kiszámlázásra kerülhet.

7. Felhasználói feltételekben beálló változások

- 7.1 A DEWALT fenntartja a jogot, hogy felülvizsgálja és módosítsa a garancia feltételeit, az időtartamot és a termék jogosultságot értesítés nélkül, amennyiben azt szükségesnek tartja.
- 7.2 A jelenlegi DEWALT Európai Elektromos Kéziszerszám Garancia feltételei elérhető a www.2helpU.com oldalon, a helyi DEWALT értékesítőknél, valamint kérhető a DEWALT magyarországi képviselőjétől.

JÓTÁLLÁSI FELTÉTELEK

Gratulálunk Önnek ezen magas minőségű képviselő DeWALT készülék megvásárlásához! Fogyasztó részére értékesített termékeinkre:

**10.000,- Ft – 100.000,- bruttó értékhatár között 1 év,
100.001,- Ft - 250.000,- Ft bruttó értékhatár között 2 év
250.000,- Ft bruttó értékhatár felett 3 év
időtartamú jótállást vállalunk.**

Az áru hibás teljesítése esetén a fogyasztót a jogszabály szerinti kellékszavatossági jogok gyakorlása térítésmentesen megilleti, e jogait a jótállás nem érinti.

- 1) A Stanley Black & Decker Hungary Kft. a jótállás, kellék- és termékszavatosság alapján végzett igényérvényesítést a 19/2014. (IV.29.) NGM rendelet és a 151/2003. (IX.22.) Kormányrendelet szerint végzi a jótállási idő, illetve a kellék- és termékszavatossági jogok érvényesíthetőségének teljes időtartama alatt, aszerint, hogy a szerződés megkötésekor vagy azt megelőzően rendelkezésre áll, és kapcsolódó reklámokban foglalt feltételek szerint felel a hibás teljesítésért. Az igényérvényesítés lehetősége az áru részét képező, vagy azzal összekapcsolt digitális tartalomra és digitális szolgáltatásra is kiterjed.
 - a) A fogyasztó jótállási igényét a jótállási jeggyel érvényesítheti, ezért kérjük azt őrizze meg. Nem tehető az érvényesítés feltételévé a termék felbontott csomagolásának a fogyasztó általi visszaszolgáltatása.
 - b) Vásárláskor a forgalmazónak (kereskedőnek) a jótállási jegyben fel kell tüntetnie a vállalkozás nevét, a termék azonosítására alkalmas megnevezését és típusát, továbbá – ha van – gyártási számát, a gyártó nevét, címét, ha nem azonos a vállalkozással, valamint a szerződéskötés, illetve a termék fogyasztó részére történő átadásának vagy vállalkozás általi üzembe helyezésének időpontját. A jótállási jegyet a forgalmazó (kereskedő) nevében eljáró személynek alá kell írnia és a kereskedés azonosítására alkalmas tartalmú (minimum cégnev, üzlet címe) bélyegzővel olvashatóan le kell bélyegezni, továbbá elektronikus dokumentumon történő átadás esetén tartalmaznia kell az elektronikus aláírást. Kérjük, kíséрге figyelemmel a jótállási jeggyel megfelelő érvényesítést, mivel a kijelölt szervizeknél a jótállási igény érvényes jótállási jeggyel érvényesíthető. Amennyiben a jótállási jegy szabálytalanul került kiállításra, jótállási igényével kérjük forduljon a terméket az Ön részére értékesítő partnerünkhöz (kereskedőhöz). Az előírt tartalmú jótállási jegyet a vállalkozás elektronikus úton is átadhatja a fogyasztó részére, ha annak tartalma megfelel a fenti követelményeknek, és amelyre legkésőbb a termék átadása vagy üzembe helyezés napján köteles. Amennyiben nem közvetlen megküldéssel kerül sor az átadásra, hanem letétbást biztosító elérési cím formájában, úgy a letétbástóság a jótállási idő végéig nem szüntethető meg.
 - c) A jótállási jegy szabálytalan kiállítása vagy a fogyasztó rendelkezésére bocsátásának elmaradása nem érinti a jótállási érvényességét. Kérjük, hogy a jótállási jegyben kívül a nyugtát vagy számlát is szíveskedjen megőrizni a gyorsabb és hatékonyabb ügyintézés érdekében, mert a szerződés megkötése az ellenérték megfizetését igazoló bizonylattal is bizonyítható.
 - d) Elvesztett jótállási jegyet csak a fogyasztói szerződés létrejöttét igazoló nyugta vagy számla ellenében tudunk pótolni!
- 2) Nem terjed ki a jótállás:
 - a) amennyiben a hiba oka rendeltetésellenes, illetve a mellékelt magyar nyelvű használati kezelési útmutatóban foglaltaktól eltérő használat, átalakítás, szakszerűtlen kezelés, helytelen tárolás, elemi kár

vagy egyéb a vásárlás után a fogyasztó érdekkörében keletkezett ok miatt következik be;

- b) azon alkatrészekre, amelyek esetében a meghibásodás a jótállási időn belüli rendeltetéseszerű használat mellett az alkatrészek természetes elhasználódása, kopása miatt következett be (így különösen: fűrészlánc, fűrészlapp, gyalukész, meghajtószíj), csapágyak, szénkefe, csillagkerék);
 - c) a készülék túlterhelése miatt jelentkező hibákra, amelyek a hajtómű meghibásodásához, vagy egyéb ebből adódó károkhoz vezetnek;
 - d) a termék nem hivatalos szervizben történt javításából eredő hibákra;
 - e) az olyan károsodásokra, amelyek nem gyári kiegészítő készülékek és tartozékok használatából adódnak amennyiben a jótállásra kötelezett a szakszerviz vagy szakvélemény által bizonyítja, hogy a hiba a fenti okok valamelyikére vezethető vissza.
- 3) A termék meghibásodása esetén a fogyasztót az alábbi jogok illetik meg:
 - a) A fogyasztó elsősorban a kijavítás vagy csere iránti igényét a választása szerint a vállalkozás székhelyén, bármely telephelyén, fióktelepén, illetve kijavítás iránti igényét közvetlenül a jótállási jegyben feltüntetett javítószolgálatnál is érvényesítheti. Termékszavatosság keretében a fogyasztó a jótállási jegyben feltüntetett gyártótól vagy forgalmazótól is követelheti a hiba kijavítását vagy a termék kicserélését, melyre a forgalomba hozataltól számított két év elteltéig van lehetősége.
 - b) Kérjük, hogy a hiba felfedezését követő legrövidebb időn belül szíveskedjen azt a vállalkozásnál vagy a szervizben bejelenteni. A fogyasztónak az árut a kijavítás vagy kicserélés teljesítése érdekében a vállalkozás rendelkezésére kell bocsátania. A vállalkozásnak a saját költségére kell biztosítania a kicserélt áru visszavételét.
 - c) Ha a fogyasztási cikk a vásárlástól számított három munkanapon belül meghibásodik, a fogyasztó ezen időtartamon belül kérheti annak kicserélését feltéve, hogy a meghibásodás a rendeltetéseszerű használatot akadályozza. A hiba fennállásának, vagy a rendeltetéseszerű használatot akadályozó mérték megállapításához a kereskedő/gyártó a szakszerviz közreműködését kérheti / vagy szakvéleményt szerezhet be.
 - d) Amennyiben a jótállási igény bejelentését követően a vállalkozás az igény teljesíthetőségéről azonnal nem tud nyilatkozni, úgy öt munkanapon belül, igazolható módon értesítenie kell a fogyasztót az álláspontjáról.
 - e) A vállalkozásnak, illetve a javítószolgálatnak törekednie kell arra, hogy a kijavítást vagy kicserélést legfeljebb 15 napon belül megfelelő minőségben elvégezze, elvégeztesse. Ha a kijavítás vagy kicserélés időtartama a 15 naptól meghaladja, akkor a vállalkozás a fogyasztót tájékoztatni köteles annak várható időtartamáról. A tájékoztatás a fogyasztó előzetes hozzájárulása esetén, elektronikus úton vagy a fogyasztó általi átvételre alkalmas más módon történik.
 - Ha a jótállási időtartam alatt a termék első alkalommal történő javítása során megállapítását nyer, hogy a termék nem javítható, úgy a fogyasztó eltérő rendelkezése hiányában 8 napon belül ki kell cserélni. Ha a cserére nincs lehetőség, úgy a megfizetést igazoló bizonylaton szereplő bruttó vételárát 8 napon belül köteles a vállalkozás a fogyasztó részére visszatéríteni.
 - Ha a jótállási időtartam alatt a termék 3 alkalommal történő javítást követően ismét meghibásodik - a fogyasztó eltérő rendelkezése hiányában, valamint ha a fogyasztó nem igényli a vételár arányos leszállítását, és nem kívánja a termék a vállalkozás költségére kijavítani vagy mással kijavíttatni -, úgy a megfizetést igazoló bizonylaton szereplő bruttó

vételárat 8 napon belül köteles a vállalkozás a fogyasztó részére visszatéríteni.

- Ha a termék kijavítására a vállalkozás részére való közléstől számított 30 napig nem kerül sor, a fogyasztó eltérő rendelkezése hiányában a vállalkozás köteles a terméket a határidő eredménytelen elteltét követő 8 napon belül kicserélni. Ha a cserére nincs lehetőség, úgy a megfizetést igazoló bizonylaton szereplő bruttó vételárat 8 napon belül köteles a vállalkozás a fogyasztó részére visszatéríteni.
 - f) A fogyasztó az ellenszolgáltatás arányos leszállítását igényelheti, vagy a szerződéstől elállhat, ha a kötelezett a kijavítást vagy a kicserélést nem vállalta, e kötelezettségének nem tud eleget tenni, vagy ha a jogosultnak a kijavításhoz vagy kicseréléshez fűződő érdeke megszűnt. Az ellenszolgáltatás leszállítása akkor arányos, ha annak összege megegyezik a fogyasztónak szerződészerű teljesítés esetén járó, valamint a fogyasztó által ténylegesen megkapott áru értékének különbözetével.
 - g) A vállalkozás megtagadhatja az áru szerződészerű vételét, ha a kijavítás, illetve a kicserélés lehetetlen, vagy ha az aránytalan többletköltséget eredményezne a vállalkozásnak, figyelembe véve valamennyi körülményt, ideértve a szolgáltatás hibátlan állapotban képviselt értékét, valamint a szerződésszegés súlyát.
 - h) A fogyasztó akkor is jogosult - a szerződésszegés súlyához igazodva - az ellenszolgáltatás arányos leszállítását igényelni, vagy az adásvételi szerződést megszüntetni, ha
 - a vállalkozás nem végezte el a kijavítást vagy kicserélést, vagy elvégezte azt, de részben vagy egészben nem teljesítette, vagy megtagadta az áru szerződészerű vételét;
 - ismételt teljesítési hiba merült fel, annak ellenére, hogy a vállalkozás megkísérelte az áru szerződészerű vételét;
 - a teljesítés hibája olyan súlyú, hogy azonnali árszállítást vagy az adásvételi szerződés azonnali megszüntetését teszi indokolttá; vagy
 - a vállalkozás nem vállalta az áru szerződészerű vételét, vagy a körülményekből nyilvánvaló, hogy a vállalkozás észszerű határidőn belül vagy a fogyasztónak okozott jelentős érdeksérelem nélkül nem fogja az árut szerződészerűvé tenni.
 - i) A fogyasztó adásvételi szerződés megszüntetésére vonatkozó kellékszavatossági joga a vállalkozásnak címzett, a megszüntetésre vonatkozó döntést kifejező jognyilatkozattal gyakorolható.
 - j) Jelentéktelen hiba miatt elállásnak nincs helye. Ha a fogyasztó hibás teljesítésre hivatkozva kívánja megszüntetni az adásvételi szerződést, a vállalkozást terhel annak bizonyítása, hogy a hiba jelentéktelen.
 - k) Nem számít bele a jótállási időbe a kijavítási időnek az a része, amely alatt a fogyasztó a terméket nem tudta rendeltetészerűen használni.
 - l) A terméknek a kicseréléssel vagy kijavítással érintett részére a jótállási idő újból kezdődik.
- 4) A jótállás keretében tartozó kijavítás vagy csere esetén a vállalkozásnak, illetve a javítószolgáltatónak a jótállási jegyen fel kell tüntetni:
- a kijavítás iránti igény bejelentésének és a kijavításra történő átvétel időpontját,
 - a hiba okát és a kijavítás módját;
 - a termék fogyasztó részére történő visszaadásának időpontját,
 - a kicserélés tényét és időpontját.

Fogyasztói jogvita esetén a fogyasztó a megyei (fővárosi) kereskedelmi és iparkamarák mellett működő békéltető testület eljárását is kezdeményezheti!

Bizunk termékeink minőségében, ezért kiterjesztett gyártói garanciát kínálunk, mely kedvező formában kiegészíti és semmi esetre sem befolyásolja hátrányosan az Ön törvényes jogait. A gyártói garancia igénybevételeéhez szükséges regisztrációs feltételekről és egyéb részletekről tájékozódjon a <http://service.dewalt.hu> elérhetőségen.

Gyártó: DEWALT Richard-Klinger-Straße 11 65510 Idstein, Germany	Forgalmazó: Stanley Black & Decker Hungary Kft 1016. Budapest, Mészáros u. 58/B Tel.: +36-1-328-55-00
--	--

Márkaszerviz
FIXIT Hungary Kft. 3526
Miskolc Zsolcai kapu 9-11. / 49
RMA system: <http://rma.fixit-service.com>
E-mail: dewalt@hu.fixit-service.com
Tel: +36 46 500 385

Stan Tools And Nails Ltd. Kőrosi út 8. 2363 Felsőpakony
e-mail: info@stanleytools.hu
Tel: +36303398429

Kereskedő által a vásárlással egyidejűleg kitöltendő

Kereskedő neve és címe:

.....

A fogyasztási cikk megnevezése:.....

Típusa:

Gyártási száma:

Szerződéskötés és a termék fogyasztó részére történő átadásának dátuma:

A fogyasztási cikk bruttó vételára:.....,-Ft

..... P.H.

Aláírás

Kereskedő által kitöltendő kicserélés esetén

A fogyasztó a hibás terméket valamennyi tartozékával átadta.

A kicserélés időpontja:

.....

..... P.H.

Aláírás

A hibátlan terméket átvettem.

A kicserélt új termék átvételének időpontja:

.....

..... fogyasztó aláírása

Kijavítás esetén a szerviz tölti ki:

1. javítás

A kijavítási igény bejelentésének és a kijavításra átvétel időpontja

.....

Szervizbe érkezés időpontja:

Munkalap száma:

A bejelentett hiba oka.....

Elvégzett javítás:

.....

Szervizből kiadás időpontja:.....

A fogyasztó részére történő visszaadás időpontja:

Amennyiben a termék nem javítható, a csereigény alapos: igen / nem (aláhúzással jelölendő)

..... P.H.

aláírás

2. javítás

A kijavítási igény bejelentésének és a kijavításra átvétel időpontja

.....

Szervizbe érkezés időpontja:

Munkalap száma:

A bejelentett hiba oka.....

Elvégzett javítás:

.....

Szervizből kiadás időpontja:.....

A fogyasztó részére történő visszaadás időpontja:

Amennyiben a termék nem javítható, a csereigény alapos: igen / nem (aláhúzással jelölendő)

..... P.H.

aláírás

3. javítás

A kijavítási igény bejelentésének és a kijavításra átvétel időpontja

.....

Szervizbe érkezés időpontja:

Munkalap száma:

A bejelentett hiba oka.....

Elvégzett javítás:

.....

Szervizből kiadás időpontja:.....

A fogyasztó részére történő visszaadás időpontja:

Amennyiben a termék nem javítható, a csereigény alapos: igen / nem (aláhúzással jelölendő)

..... P.H.

aláírás

4. javítás

A kijavítási igény bejelentésének és a kijavításra átvétel időpontja

.....

Szervizbe érkezés időpontja:

Munkalap száma:

A bejelentett hiba oka.....

Elvégzett javítás:

.....

Szervizből kiadás időpontja:.....

A fogyasztó részére történő visszaadás időpontja:

Amennyiben a termék nem javítható, a csereigény alapos: igen / nem (aláhúzással jelölendő)

..... P.H.

aláírás

DeWALT Szervizpartnerek

Stanley Black&Decker Hungary Kft kereskedelmi képviselet		
		Tel.
Iroda	1016 Bp. Mészáros u 58/b.	+36-1-328-55-00

Központi Márkaszerviz			
		Tel/fax	
FIXIT Hungary Kft.	Zsolcai kapu 9-11 3526 Miskolc	+36 46 500 385	dewalt@hu.fixit-service.com https://rma.fixit-service.com/
Stan Tools And Nails Ltd.	Kőrösi út 8. 2363 Felsőpakony	+36 303 398 429	info@stanleytools.hu

CZ ZÁRUČNÍ LIST

PL KARTA GWARANCYJNA

H JÓTÁLLÁSI JEGY

SK ZÁRUČNÝ LIST

DEWALT[®]

CZ měsíců
H hónap

12

PL miesięcy
SK mesiacov

CZ Výrobní kód	Datum prodeje	Razítko prodejny Podpis
H Gyári szám	A vásárlás napja	Pecset helye Aláírás
PL Numer seryjny	Data sprzedaży	Stempel Podpis
SK Číslo série	Dátum predaja	Pečiatka predajne Podpis

CZ

Adresy servisu
Band Servis
Klásterského 2
CZ-140 00 Praha 4
Tel.: 00420 244 403 247
Fax: 00420 241 770 167

Band Servis
K Pasekám 4440
CZ-760 01 Zlín
Tel.: 00420 577 008 550,1
Fax: 00420 577 008 559
<http://www.bandservis.cz>

H

FIXIT Hungary Kft.
Zsolcai kapu 9-11
3526 Miskolc
Tel.: +36 46 500 385
e-mail:
dewalt@hu.fixit-service.com
<https://rma.fixit-service.com/>

Stan Tools And Nails Ltd.
Kőrösi út 8.
2363 Felsőpakony
Tel: +36303398429
e-mail: info@stanleytools.hu

PL

Centralny Serwis Gwarancyjny
ERPATECH
ul. Bakaliowa 26
05-080 Mościska
Tel.: (22) 431-05-05
serwis@erpatech.pl

SK

Adresa servisu
Band Servis
Paulínska ul. 22
SK-917 01 Trnava
Tel.: 00421 335 511 063
Fax: 00421 335 512 624

CZ Dokumentace záruční opravy		PL Przebieg napraw gwarancyjnych				
H A garanciális javítás dokumentálása		SK Záznamy o záručných opravách				
CZ	Číslo	Datum příjmu	Datum zakázky	Číslo zakázky	Závada	Razítko Podpis
H	Sorszám	Bejelentés időpontja	Javítási időpont	Javítási munkalapszám	Hiba jelleg oka	Pecsét Aláírás
	Jótállás új határideje					
PL	Nr.	Data zgłoszenia	Data naprawy	Nr. zlecenia	Przebieg naprawy	Stempel Podpis
SK	Číslo dodávky	Dátum nahlásenia	Dátum opravy	Číslo objednávky	Popis poruchy	Pečiatka Podpis