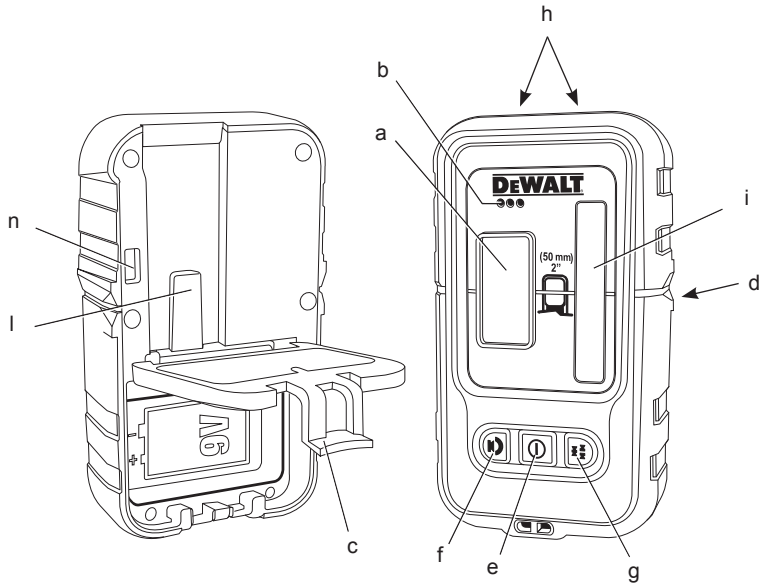
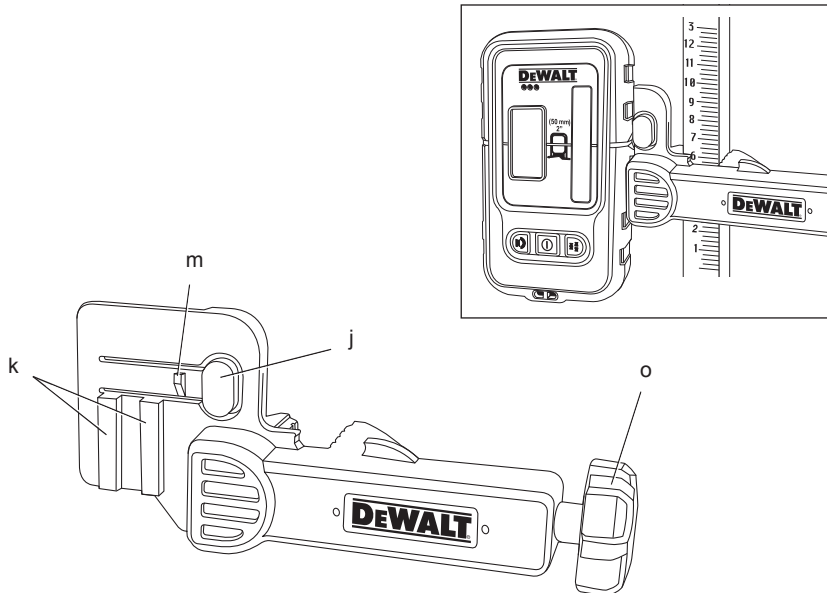

DEWALT®

Latviešu	(Tulkojums no rokasgrāmatas oriģinālvalodas)	4
Русский язык	(Перевод с оригинала инструкции)	8

Attēls / Рисунок 1



Attēls / Рисунок 2



DIGITĀLAIS LĀZERA DETEKTORS DE0892

Apsveicam!

Jūs izvēlējāties DEWALT instrumentu. DEWALT ir viens no uzticamākajiem profesionālu elektroinstrumentu lietotāju partneriem, jo tam ir ilggadīga pieredze instrumentu izveidē un novatorismā.

Tehniskie dati

		DE0892
Veids		1
Spriegums	V	9
Akumulatora izmērs		6LR61
Ekspluatācijas diapazons (rādiuss)	m	50
Svars	g	380

Definīcijas. Ieteikumi par drošību

Turpmāk redzamajās definīcijās izskaidrota signālvārdu nopietnības pakāpe. Lūdzu, izlasiet šo rokasgrāmatu un pievērsiet uzmanību šiem apzīmējumiem.



BĪSTAMI! Norāda draudošu bīstamu situāciju, kuras rezultātā, ja to nenovērš, **iestājas nāve vai tiek gūti smagi ievainojumi.**



BRĪDINĀJUMS! Norāda iespējami bīstamu situāciju, kuras rezultātā, ja to nenovērš, **var iestāties nāve vai gūti smagi ievainojumi.**



UZMANĪBU! Norāda iespējami bīstamu situāciju, kuras rezultātā, ja to nenovērš, **var gūt nelielus vai vidēji smagus ievainojumus.**

IEVĒRĪBAI! Norāda situāciju, kuras rezultātā **negūst ievainojumus**, bet, ja to nenovērš, **var sabojāt īpašumu.**



Apzīmē elektriskās strāvas trieciena risku.



Apzīmē ugunsgrēka risku.



BRĪDINĀJUMS! Lai ievainojuma risks būtu mazāks, izlasiet lietošanas rokasgrāmatu.

DROŠĪBAS NOTEIKUMI



BRĪDINĀJUMS! Izlasiet visus drošības brīdinājumus un norādījumus. Ja netiek ievēroti brīdinājumi un norādījumi, var gūt elektriskās strāvas triecienu, izraisīt ugunsgrēku un/vai gūt smagus ievainojumus.

Vienmēr ievērojiet jūsu valstī spēkā esošos drošības noteikumus, lai mazinātu ugunsgrēka, elektriskās strāvas trieciena un ievainojuma risku.

Pirms instrumenta ekspluatācijas uzmanīgi izlasiet šo rokasgrāmatu. Skatiet arī visu to elektroinstrumentu rokasgrāmatas, ko lietošiet kopā ar šo instrumentu.

SAGLABĀJIET VISUS BRĪDINĀJUMUS UN NORĀDĪJUMUS TURPMĀKĀM UZZIŅĀM.

Vispārīgi

1. Rūpējieties, lai darba zona būtu tīra.

Pārblīvēts ar detaļām vietas un darbgaldi var izraisīt negadījumus.

2. Neļaujiet tuvoties bērniem.

Neļaujiet bērniem aiztikt instrumentu vai pagarinājuma vadu. Nepieredzējušiem lietotājiem ir nepieciešama uzraudzība.

3. Lietojiet piemērotu instrumentu.

Šajā lietošanas rokasgrāmatā ir aprakstīta paredzētā lietošana. Neizmantojiet mazus instrumentus vai papildierīces darbiem, kam paredzēti lielas jaudas instrumenti. Ar pareizi izvēlētu instrumentu tā efektivitātes robežās paveiksiet darbu daudz labāk un drošāk.



BRĪDINĀJUMS! Lietojot jebkuru citu piederumu vai papildierīci, kas nav ieteikta šajā lietošanas rokasgrāmatā, vai veicot darbu, kas nav paredzēts šim instrumentam, var rasties ievainojumu risks.

4. Lāzera detektors var nedarboties pareizi atsevišķu augstfrekvences lauku klātbūtnē.

Svarīgi drošības norādījumi akumulatoriem



BRĪDINĀJUMS! Akumulatori var eksplodēt vai tiem var rasties noplūde, tādējādi izraisot

ievainojumus vai ugunsgrēku. Lai mazinātu risku:

- rūpīgu izpildiet visus norādījumus un brīdinājumus uz bateriju etiķetes un iepakojuma;
- vienmēr ievietojiet baterijas pareizi ņemot vērā polaritāti (+ un –), kas atzīmētas uz baterijas un aprīkojuma;
- neizraisiet bateriju spailēs īssavienojumu;
- baterijas nedrīkst uzlādēt;
- nelietojiet vienlaicīgi lietotas un jaunas baterijas. Tās visas ir jānomaina vienlaicīgi un jāaizvieto ar jaunām tā paša zīmola un veida baterijām;
- izlādējušās baterijas nekavējoties izņemiet un no tām atbrīvojieties atbilstīgi vietējiem noteikumiem.
- baterijas nedrīkst sadedzināt;
- glabājiet baterijas bērniem neaizsniežamā vietā;
- ja instruments netiek lietots vairākus mēnešus, izņemiet baterijas.

- h. Magnēts
- i. Sensoru logs
- j. Skavas aizslēgs
- k. Vadotnes
- l. Sliede
- m. Aizslēgs
- n. Aizslēga caurums
- o. Skavas kļokšis

Lai norādītu lāzera stara atrašanās vietu, detektors raida gan vizuālos signālus šķidro kristālu displeja logā (a), gan skaņas signālus caur skaļruni (b).

DeWALT digitālais lāzera detektors paredzēts lietošanai gan ar detektora skavu, gan bez tās. Detektoru var piestiprināt ar skavu pie mērlatas, līmeņošanas stieņa, statņa vai mieta.

PAREDZĒTĀ LIETOŠANA

DeWALT digitālais lāzera detektors palīdz atrast lāzera staru spilgtā apgaismojumā vai lielā attālumā. Detektoru var izmantot gan telpās, gan ārpus tām, ja ir grūti saskatīt lāzera staru.

Detektors ir paredzēts lietošanai vienīgi kopā ar projekcijas lāzera modeļiem DW088 un DW089 un citiem saderīgiem DeWALT līnijas lāzeriem. To nevar lietot kopā ar rotācijas lāzeriem.

NELIETOJIET mitros apstākļos vai viegli uzliesmojošu šķidrums un gāzu klātbūtnē.

Digitālais lāzera detektors ir profesionāls lāzera piederums.

NEĻAUJIET bērniem aiztikt piederumu vai lāzera. Ja šo instrumentu ekspluatē nepieredzējuši operatori, viņi ir jāuzrauga.

SALIKŠANA UN REGULĒŠANA



BRĪDINĀJUMS! Skatiet elektroinstrumenta, kuru lietošiet kopā ar šo piederumu, rokasgrāmatu.

Baterijas (1. att.)

Digitālais lāzera detektors darbojas ar 9 V akumulatoru. Lai uzstādītu bateriju, paceliet baterijas nodalījuma vāciņu (c). Ievietojiet komplektā iekļauto 9 V bateriju nodalījumā, savietojot to tā, kā norādīts nodalījuma iekšpusē redzamajā ikonā.

Detektora kontrolierīces (1. att.)

Detektora kontrolierīces ir barošanas poga (e) un skaļuma poga (f).

Iepakojuma saturs

Iepakojumā ietilpst:

- 1 digitālais lāzera detektors
 - 1 skava
 - 1 baterijas
 - 1 lietošanas rokasgrāmata
- Pārbaudiet, vai pārvadāšanas laikā nav bojāts instruments, tā detaļas vai piederumi.
 - Pirms ekspluatācijas veltiet laiku tam, lai pilnībā izlasītu un izprastu šo rokasgrāmatu.

Apraksts (1., 2. att.)



BRĪDINĀJUMS! Nekad nepārveidojiet šo piederumu vai jebkuru tā detaļu. To var sabojāt vai var gūt ievainojumus.

- LCD displeja logs
- Skaļrunis
- Bateriju nodalījuma vāciņš
- Marķējošie iegriezumi
- Strāvas poga
- Skaļuma poga
- Precizitātes poga

Detektoru ieslēdz, vienu reizi nospiežot barošanas pogu. Sensora loga augšpusē redzama ikona ON (ieslēgts) un skaļuma ikona.

DEWALT digitālajam lāzera detektoram ir arī automātiskās izslēgšanas funkcija. Ja lāzera stars nešķērso stara detektora logu vai netiek nospiesta neviena poga, detektors pēc aptuveni 5 minūtēm automātiski izslēdzas.

Lai izslēgtu skaņas signālu, vēlreiz nospiediet pogu; skaņas ikona izdziest.

Ieslēdzot detektoru, tiek aktivizēts šauras precizitātes iestatījums (kreisajā apakšējā stūrī parādās ikona). Lai aktivizētu plašas precizitātes iestatījumu, vienu reizi nospiediet precizitātes pogu (g) (tagad labajā apakšējā stūrī parādās ikona).

Precizitāte

Detektoram pieejami divi precizitātes iestatījumi: plaša un šaura precizitāte. Plašas precizitātes iestatījumā detektors nodrošina lielāku pielaidi indikācijai par to, ka detektors atrodas "uz līmeņa". Šauras precizitātes iestatījumā šī pielaide ir samazināta, un detektors precīzāk indicēto "līmeni".

Lai iegūtu visprecīzākos rādījumus, sāciet darbu ar plašas precizitātes iestatījumu un pabeidziet ar šauras precizitātes iestatījumu.

Magnēti

Magnēti (h) ļauj detektoru piestiprināt pie metāla vadotnēm piekarināto griestu uzstādīšanas laikā.

EKSPLUATĀCIJA

Ekspluatācijas norādījumi



BRĪDINĀJUMS!

- Vienmēr ievērojiet šos drošības norādījumus un atbilstošos noteikumus.
- Pirms lietošanas uzsākšanas, noņemiet un likvidējiet aizsarglenti no ekrāniem.

Detektora darbība (1. att.)

1. Uzstādiēt un pozicionējiet lāzera.
2. Ieslēdziet detektoru, nospiežot strāvas pogu (e).
3. Novietojiet detektoru tā, lai sensora logs (i) būtu vērsts pret lāzera staru. Kustiniet detektoru uz augšu vai uz leju aptuvenajā stara diapazonā, līdz detektors ir iecentrēts. Informāciju par displeja loga un skaņas signāla indikatoriem sk. sadaļā *Indikatori*.

		INDIKATORI				
		Virs līmeņa	Nedaudz virs līmeņa	Līmenī	Nedaudz zem līmeņa	Zem līmeņa
skaņas signāli		ātri, īsi signāli	ātri, īsi signāli	nepārtraukts signāls	lēni, īsi signāli	lēni, īsi signāli
	displeja ikonas					

4. Izmantojiet atzīmju ierobus (d), lai precīzi atzīmētu lāzera stara pozīciju.

Uzstādīšana uz mērlatas (1., 2. att.)

1. Lai detektoru nostiprinātu pie mērlatas, vispirms pievienojiet detektoru pie skavas, uzspiežot uz skavas fiksatora (j). Bīdīet vadīklas (k) uz skavas visapkārt vadsliedei (l) uz detektora, līdz skavas fiksators (m) saslēdzas detektora fiksatora atverē (n).
2. Atveriet skavas spaiļes, griežot skavas kļoķi (o) pretēji pulksteņrādītāja virzienam.
3. Novietojiet detektoru vajadzīgajā augstumā un grieziet skavas pogu pulksteņrādītāja virzienā, lai skavu nostiprinātu uz stieņa.
4. Lai regulētu augstumu, mazliet atbrīvojiet skavu, novietojiet citā punktā un no jauna pievelciet.

APKOPE

Šis instruments ir paredzēts ilgstošam darbam ar minimālu apkopi. Nepārtraukti nevainojama darbība ir atkarīga no pareizas instrumenta apkopes un regulāras tīrīšanas.

Detektora apkope

Digitālajā lāzera detektorā nav tādu detaļu, kam lietotājs pats var veikt apkopi, izņemot akumulatorus. Neizjauciet instrumentu. Ja lāzera detektors ir neautorizēti izjaukts, tā garantijas vairs nav spēkā.

Detektora tīrīšana un uzglabāšana

- Netīrumus un smērvielas no detektora ārējās virsmas var notīrīt ar lupatiņu vai mīkstu birstīti, kam nav metāla saru.

- DEWALT digitālais lāzera detektors ir izturīgs pret lietu, bet to nedrīkst iegremdēt ūdenī. Neaplejiet detektoru ar ūdeni un neiegremdējiet ūdenī.
- Vispiemērotākā uzglabāšanai ir vēsa un sausa vieta, kurā nav tiešu saules staru un kas nav pārāk karsta un auksta.

Problēmu novēršana detektoram

DETEKTORU NEVAR IESLĒGT

- Nospiediet un atlaidiet barošanas pogu.
- Pārbaudiet, vai detektorā ir akumulatori un vai tie ir pareizi ievietoti.
- Ja detektors ir ļoti auksts, novietojiet to siltā telpā, lai tas uzsiltu.
- Nomainiet 9 V akumulatoru. Ieslēdziet detektoru.
- Ja detektoru joprojām nevar ieslēgt, nogādājiet to DEWALT apkopes centrā.

NO DETEKTORA SKAĻRUŅA NAV DZIRDAMA SKAŅA

- Pārbaudiet, vai detektors ir ieslēgts.
- Nospiediet skaļuma pogu. Tā ieslēdz un izslēdz skaļumu.
- Pārbaudiet, vai lāzers ir ieslēgts un raida lāzera starus.
- Ja no detektora joprojām nav dzirdama skaņa, nogādājiet to DEWALT apkopes centrā.

DETEKTORS NEREAGĒ UZ STARU NO OTRAS LĀZERA IEKĀRTAS

- DEWALT digitālais lāzera detektors ir paredzēts lietošanai vienīgi kopā ar DW088 un DW089 un dažiem citiem saderīgiem līnijas lāzeriem.

NO DETEKTORA IR DZIRDAMS SIGNĀLS, BET ŠĶIDRO KRISTĀLU DISPLEJA LOGS NEDARBOJAS

- Ja detektors ir ļoti auksts, novietojiet to siltā telpā, lai tas uzsiltu.
- Ja šķidro kristālu displeja logs joprojām nedarbojas, nogādājiet detektoru DEWALT apkopes centrā.

SPILGTRAS GAISMAS IETEKMĒ DETEKTORS NEIMITĪGI RAIDĀ SIGNĀLU „LĪMENĪ”

- Ļoti intensīvas gaismas ietekmē detektors var kļūdaini vai haotiski nolasīt līmeņa atzīmes.
- Novietojiet detektoru citur, kur nav spīlgtas gaismas, vai noēnojiet sensora logu (i), lai detektors atkal darbotos pareizi.

Vides aizsardzība



Dalīta atkritumu savākšana. Šo izstrādājumu nedrīkst izmest kopā ar parastiem sadzīves atkritumiem.

Ja konstatējat, ka šis DEWALT instruments ir jānomaina pret jaunu vai tas jums vairāk nav vajadzīgs, neizmetiet to kopā ar sadzīves atkritumiem. Nododiet šo izstrādājumu dalītai savākšanai un šķirošanai.



Lietotu izstrādājumu un iepakojuma dalīta savākšana ļauj materiālus pārstrādāt un izmantot atkārtoti. Izmantojot pārstrādātus materiālus, tiek novērsta dabas piesārņošana un samazināts pieprasījums pēc izejmateriāliem.

Vietējos noteikumos var būt noteikts, ka, iegādājoties jaunu izstrādājumu, komunālo atkritumu savākšanas punktiem vai izplatītājam ir dalīti jāsavāc sadzīves elektriskie izstrādājumi.

DEWALT nodrošina DEWALT izstrādājumu savākšanu un otrreizēju pārstrādi, ja tiem ir beidzies ekspluatācijas laiks. Lai izmantotu šī pakalpojuma priekšrocības, lūdzu, nogādājat savu izstrādājumu kādā no remonta darbnīcām, kas to savāks jūsu vietā.

Jūs varat noskaidrot tuvāko pilnvaroto remonta darbnīcu, sazinoties ar vietējo DEWALT biroju, kura adrese norādīta šajā rokasgrāmatā. DEWALT remonta darbnīcu saraksts, pilnīga informācija par mūsu pēcārdošanas pakalpojumiem un kontaktinformācija ir pieejama tīmekļa vietnē: www.2helpU.com.



Akumulatori

Atbrīvojieties no nolietotiem akumulatoriem videi nekaitīgā veidā. Sīkāku informāciju par to, kā droši atbrīvojies no akumulatoriem, jautājiet vietējām iestādēm.

ЦИФРОВОЙ ЛАЗЕРНЫЙ ДЕТЕКТОР DE0892

Поздравляем Вас!

Вы выбрали изделие фирмы DeWALT. Тщательная разработка изделий, многолетний опыт фирмы по производству инструментов, различные усовершенствования сделали инструменты DeWALT одними из самых надежных помощников для профессионалов.

Технические характеристики

		DE0892
Тип		1
Напряжение питания	В	9
Тип батареи питания		6LR61
Рабочий диапазон (радиус)	м	50
Вес	г	380

Определения: Предупреждения безопасности

Следующие определения указывают на степень важности каждого сигнального слова. Прочтите руководство по эксплуатации и обратите внимание на данные символы.



ОПАСНО: Означает чрезвычайно опасную ситуацию, которая приводит к смертельному исходу или получению тяжелой травмы.



ВНИМАНИЕ: Означает потенциально опасную ситуацию, которая может привести к смертельному исходу или получению тяжелой травмы.



ПРЕДУПРЕЖДЕНИЕ: Означает потенциально опасную ситуацию, которая может привести к получению травмы легкой или средней тяжести.

ПРЕДОСТЕРЕЖЕНИЕ: Означает ситуацию, не связанную с получением телесной травмы, которая, однако, может привести к повреждению оборудования.



Риск поражения электрическим током!



Огнеопасность!



ВНИМАНИЕ: Внимательно прочтите руководство по эксплуатации для снижения риска получения травмы.

ИНСТРУКЦИИ ПО ТЕХНИКЕ БЕЗОПАСНОСТИ



ВНИМАНИЕ! Внимательно прочтите все инструкции по безопасности и руководство по эксплуатации. Несоблюдение всех перечисленных ниже правил безопасности и инструкций может привести к поражению электрическим током, возникновению пожара и/или получению тяжелой травмы.

Всегда соблюдайте применимые в Вашей стране правила безопасности, чтобы снизить риск возникновения пожара, поражения электрическим током и получения травм.

Перед использованием данного приспособления внимательно прочтите данное руководство по эксплуатации. Также прочтите руководство по эксплуатации электроинструмента, который будет использоваться с данным приспособлением.

СОХРАНИТЕ ВСЕ ПРАВИЛА БЕЗОПАСНОСТИ И ИНСТРУКЦИИ ДЛЯ ПОСЛЕДУЮЩЕГО ИСПОЛЬЗОВАНИЯ

Общие требования

1. Содержите рабочее место в чистоте.

Беспорядок на рабочем месте может привести к несчастному случаю.

2. Не подпускайте детей к рабочей зоне.

Не разрешайте детям прикасаться к инструменту или удлинительному кабелю. Неопытные пользователи должны использовать данное приспособление под руководством опытного инструктора.

3. Используйте прибор назначению.

Назначение прибора описывается в данном руководстве по эксплуатации. Не используйте маломощные приборы для выполнения работ, которые должны выполняться при помощи более мощных

приборов. Прибор выполняет свои функции надежно и безопасно только при соблюдении параметров, указанных в его технических характеристиках.



ВНИМАНИЕ: Использование любых принадлежностей или аксессуаров, а также выполнение данным прибором любых видов работ, не рекомендованных в данном руководстве по эксплуатации, может привести к несчастному случаю.

4. Лазерный детектор может не выполнять своих функций должным образом в присутствии некоторых высокочастотных полей.

Важные правила безопасности при использовании батареек питания



ВНИМАНИЕ: Батарейки могут взорваться или протечь, и могут стать причиной травмы или возникновения пожара. Для снижения риска:

- Строго следуйте всем инструкциям и предупреждениям, содержащимся в маркировке батареек питания и на упаковке.
- Всегда вставляйте батарейки питания с соблюдением полярности, совмещая отметки «+» и «-» на батарейке и устройстве.
- Не допускайте короткого замыкания контактов батареек питания.
- Ни в коем случае не пытайтесь заряжать батарейки питания.
- Не смешивайте старые и новые батарейки питания. Заменяйте одновременно все батарейки питания новыми батарейками такой же марки и типоразмера.
- Отработанные батарейки немедленно вынимайте из устройства и утилизируйте их в соответствии с местным законодательством.
- Не бросайте батарейки питания в огонь.
- Держите батарейки питания в не доступном для детей месте.

- Вынимайте батарейки питания из устройства, если Вы не будете им пользоваться в течение нескольких месяцев.

Комплект поставки

В упаковку входят:

- 1 Цифровой лазерный детектор
 - 1 Зажим
 - 1 Аккумулятор
 - 1 Руководство по эксплуатации
- Проверьте прибор, детали и дополнительные приспособления на наличие повреждений, которые могли произойти во время транспортировки.
 - Перед началом работы необходимо внимательно прочитать настоящее руководство и принять к сведению содержащуюся в нем информацию.

Описание (Рис. 1, 2)



ВНИМАНИЕ: Ни в коем случае не видоизменяйте данный прибор или какую-либо его часть. Это может привести к получению травмы или повреждению прибора.

- a. Жидкокристаллический дисплей
- b. Громкоговоритель
- c. Крышка отсека для батареек питания
- d. Маркировочные выемки
- e. Кнопка включения
- f. Кнопка измерения объема
- g. Кнопка настройки точности
- h. Магниты
- i. Сенсорный экран
- j. Затвор зажима
- k. Направляющая канавка
- l. Рельс
- m. Затвор
- n. Отверстие для затвора
- o. Зажимная рукоятка

Для обозначения расположения лазерного луча детектор подает визуальные сигналы, которые отображаются на жидкокристаллическом дисплее (a), и аудио сигналы через громкоговоритель (b).

Цифровой лазерный детектор DeWALT может использоваться как с зажимом, так и без него.

При использовании детектора с зажимом детектор можно установить на нивелирной рейке, штифте или стержне.

НАЗНАЧЕНИЕ

Цифровой лазерный детектор DeWALT помогает в обнаружении лазерного луча в условиях яркого освещения или на дальних расстояниях. Детектор можно использовать как внутри, так и вне помещений, а так же в условиях затрудненного обнаружения лазерного луча.

Детектор сконструирован для специального использования с линейными лазерами DW088 и DW089, а также с другими схожими линейными лазерными приборами DeWALT. Не подходит для использования с ротационными лазерными приборами.

НЕ ИСПОЛЬЗУЙТЕ прибор во влажных условиях или при наличии в окружающем пространстве легко воспламеняющихся жидкостей или газов.

Цифровой лазерный детектор является профессиональным лазерным приспособлением.

НЕ РАЗРЕШАЙТЕ детям прикасаться к приспособлению или лазерному прибору. Неопытные пользователи должны использовать данный прибор под руководством опытного инструктора.

СБОРКА И РЕГУЛИРОВКА



ВНИМАНИЕ: Прочтите руководство по эксплуатации инструмента, который будет использоваться с данным приспособлением.

Батарейки питания (Рис. 1)

Цифровой лазерный детектор работает от батарейки 9 В. Чтобы вставить батарейку, входящую в комплект поставки, поднимите крышку отсека (с). Поместите батарейку 9 В в отсек, расположив ее в соответствии с выпуклыми символами.

Управление детектором (Рис. 1)

Детектор управляется при помощи кнопки включения (e) и кнопки регулировки звука (f).

Для включения детектора один раз нажмите на кнопку включения. В верхней части сенсорного экрана появится символ «ON» и символ включенного звука.

Цифровой лазерный детектор DeWALT также имеет функцию автоматического выключения. Если лазерный луч не достиг окна обнаружения или ни одна из кнопок не была нажата, детектор автоматически выключится приблизительно через 5 минут.

Чтобы выключить звуковой сигнал, повторно нажмите на кнопку; символ включенного звука на экране исчезнет.

Детектор включается в узкой настройке точности (соответствующий символ в нижнем левом углу). Для перехода в широкую настройку точности нажмите один раз на кнопку настройки точности (g) (соответствующий символ теперь появится в нижнем правом углу).

Степень точности

Детектор имеет две настройки точности – широкую и узкую. Широкая настройка обеспечивает больший предел допустимости для обозначения нахождения детектора на уровне грунта. При узкой настройке предел допустимости значительно сужен для более точного обозначения нахождения детектора на уровне грунта.

Для получения более точных результатов начните операцию с использованием широкой настройки и закончите узкой настройкой.

Магниты

Во время установки подвесных потолков детектор можно прикрепить к металлическим направляющим при помощи магнитов (h).

ЭКСПЛУАТАЦИЯ

Инструкции по использованию



ВНИМАНИЕ:

- Всегда следуйте указаниям действующих норм и правил безопасности.
- Перед первым использованием снимите с дисплея защитную пленку.

Эксплуатация детектора (Рис. 1)

1. Настройте и расположите на месте лазерный прибор.
2. Включите детектор, нажав на кнопку включения (e).
3. Расположите детектор таким образом, чтобы сенсорный экран (i) был развернут лицом к лазерному лучу. Передвигайте

детектор вверх или вниз в пределах участка лазерного луча, пока детектор не будет выровнен точно посередине. Информацию касаясь индикаторов, отображающихся в окне экрана, и звуковых сигналов см. в таблице **Индикаторы**.

ИНДИКАТОРЫ					
	Над уровнем грунта	Слегка над уровнем грунта	На уровне грунта	Слегка ниже уровня грунта	Ниже уровня грунта
Звуковые сигналы	короткий сигнал	короткий сигнал	непрерывный сигнал	длинный сигнал	длинный сигнал
Индикаторы на экране					

- Для точной отметки расположения лазерного луча используйте маркировочные выемки (d).

Установка детектора на нивелирную рейку (Рис. 1, 2)

- Чтобы установить детектор на нивелирную рейку, сначала прикрепите детектор к зажиму, нажав на затвор зажима (j). Вставьте рельс (k) на детекторе в канавку (l) на детекторе и двигайте его до тех пор, пока затвор (m) не защелкнется на отверстии (n) на детекторе.
- Раскройте зажимы затвора, повернув рукоятку затвора (o) в направлении против часовой стрелки.
- Установите детектор на необходимой высоте и поверните рукоятку затвора в направлении по часовой стрелке, закрепляя зажим на рейке.
- Для регулировки высоты слегка ослабьте зажим, измените положение детектора и снова затяните зажим.

ТЕХНИЧЕСКОЕ ОБСЛУЖИВАНИЕ

Ваш прибор рассчитан на работу в течение продолжительного времени при минимальном техническом обслуживании. Срок службы и надежность прибора увеличивается при правильном уходе и регулярной чистке.

Техническое обслуживание детектора

Внутри цифрового лазерного детектора нет обслуживаемых пользователем деталей за исключением батареек питания. Не разбирайте детектор. Несанкционированная разборка лазерного детектора делает гарантию на продукт недействительной.

Чистка и хранение детектора

- Грязь и масло можно удалять с наружной поверхности детектора с помощью ткани или мягкой неметаллической щетки.
- Цифровой лазерный детектор DeWALT дождестойкий, но не предназначен для подводного погружения. Не лейте воду на детектор и не погружайте его в воду.
- Оптимальным местом для хранения является холодное и сухое место, вдали от прямых солнечных лучей и источников избыточного тепла или холода.

Возможные неисправности и способы их устранения

ДЕТЕКТОР НЕ ВКЛЮЧАЕТСЯ

- Нажмите и отпустите кнопку включения.
- Проверьте, установлена ли батарейка на место и убедитесь в ее правильном расположении.
- Если детектор очень холодный, перенесите его в обогреваемую зону и дождитесь его согревания.
- Замените батарейку 9 В. Включите устройство.
- Если детектор все же не включается, отнесите его в авторизованный сервисный центр DeWALT.

ЧЕРЕЗ МИКРОФОН ДЕТЕКТОРА НЕ СЛЫШЕН ЗВУК

- Убедитесь, что детектор включен.
- Нажмите кнопку регулировки звука. Данная кнопка включает и выключает звук.
- Убедитесь, что лазер включен и излучает лазерный луч.
- Если в детекторе звук все же не включается, отнесите детектор в авторизованный сервисный центр DeWALT.

ДЕТЕКТОР НЕ РЕАГИРУЕТ НА ЛАЗЕРНЫЙ ЛУЧ, ИЗЛУЧАЕМЫЙ ДРУГИМ ЛАЗЕРНЫМ ПРИБОРОМ

- Цифровой лазерный детектор DeWALT сконструирован для специального использования с моделями DW088 и DW089, а также с некоторыми другими схожими линейными лазерными приборами DeWALT.

ДЕТЕКТОР ИЗДАЕТ ЗВУКОВОЙ СИГНАЛ, НО ЖИДКОКРИСТАЛЛИЧЕСКИЙ ЭКРАН НЕ ФУНКЦИОНИРУЕТ

- Если детектор очень холодный, перенесите его в обогреваемую зону и дождитесь его согревания.
- Если жидкокристаллический экран детектора все же не работает, отнесите детектор в авторизованный сервисный центр DeWALT.

СЛИШКОМ ЯРКИЙ СВЕТ, ПАДАЮЩИЙ НА ДЕТЕКТОР, ВЫЗЫВАЕТ НЕПРЕРЫВНЫЙ СИГНАЛ «НА УРОВНЕ ГРУНТА»

- В зонах с очень интенсивным освещением детектор может давать неправильное или ошибочное указание уровня.
- Поместите детектор в зону с менее интенсивным освещением или заслоните чем-нибудь сенсорный экран (i), чтобы вернуться к нормальной работе.

Защита окружающей среды



Раздельный сбор. Данное изделие нельзя утилизировать вместе с обычными бытовыми отходами.

Если однажды Вы захотите заменить Ваше изделие DeWALT или Вы больше в нем не нуждаетесь, не выбрасывайте его вместе с бытовыми отходами. Отнесите изделие в специальный приемный пункт.



Раздельный сбор изделий с истекшим сроком службы и их упаковок позволяет пускать их в переработку и повторно использовать. Использование переработанных материалов помогает защищать окружающую среду от загрязнения и снижает расход сырьевых материалов.

Местное законодательство может обеспечить сбор старых электрических продуктов отдельно от бытового мусора на муниципальных свалках отходов, или Вы можете сдавать их в торговом предприятии при покупке нового изделия.

Фирма DeWALT обеспечивает прием и переработку отслуживших свой срок изделий DeWALT. Чтобы воспользоваться этой услугой, Вы можете сдать Ваше изделие в любой авторизованный сервисный центр, который собирает их по нашему поручению.

Вы можете узнать место нахождения Вашего ближайшего авторизованного сервисного центра, обратившись в Ваш местный офис DeWALT по адресу, указанному в данном руководстве по эксплуатации. Кроме того, список авторизованных сервисных центров DeWALT и полную информацию о нашем послепродажном обслуживании и контактах Вы можете найти в интернете по адресу: www.2helpU.com.



Батарейки питания

Утилизируйте отработанные батарейки питания безопасным для окружающей среды способом. Узнайте в ближайшем учреждении органов власти о безопасном для окружающей среды способе переработки и утилизации батареек питания.



Garantija

DeWALT garantē, ka produktam, to piegādot klientam, nav materiālu un/vai montāžas defektu. Garantija ir papildus privātu klientu juridiskajam tiesībām un tas neietekmē. Garantija ir spēkā visās Eiropas Kopienas dalībvalstīs un Eiropas Brīvās tirdzniecības zonā.

Jā DeWALT produkts satur materiālu un/vai montāžas trūkumu dēļ vai ja tam ir trūkumi saskaņā ar tehnisko specifikāciju, DeWALT 12 mēnešu laikā no pirkšanas datuma veiks remontu vai produkta nomaiņu, cenšoties klientam radīt iespējami mazāk grūtību.

Garantija nav spēkā, ja bojājums ir radies šāda iemesla dēļ:

- Normāls nodilums
- Ierīces nepareiza lietošana vai slihta uzturēšana
- Ja motors darbināts ar pārslodzi
- Ja produkta bojājumu radījuši svešķermeņi, cits materiāls vai tas bojāts avārijas rezultātā
- Nepareiza strāvas padeve

Garantija nav spēkā, ja produktam remontu vai apkopi veikusi persona, kam šādam nolīkam nav DeWALT atļaujas.

Lai izmantotu garantijas tiesības, produkts ar aizpildītu garantijas talonu un pirkuma apliecinājumu (čeku) ir jānogādā pārdevējam vai tieši pilnvarotajam apkopes pārstāvim vēlākais divus mēnešus pēc trūkuma konstatēšanas.

Informāciju par tuvāko DeWALT servisa pārstāvi meklējiet mājās lapā: www.2helpu.com.

Garantijas talons:

Ierīces modelis/Katanga numurs

Sērijas numurs/Datuma kods

Klients

Pārdevējs

Datums



Гарантия

DeWALT гарантирует, что данное изделие в момент поставки потребителю не содержит каких-либо дефектов материалов или сборки. Данная гарантия дополняет законные права частного потребителя и не затрагивает их каким-либо образом. Настоящая гарантия действует на территориях стран-членов Европейского Союза и в Европейской зоне свободной торговли.

Если в течение 12 месяцев с даты приобретения произошла поломка изделия DeWALT из-за некачественных материалов и/или сборки, либо изделие является дефектным в соответствии с техническими требованиями, то DeWALT отремонтирует или заменит изделие с минимальным беспокойством для потребителя.

Гарантия не действительна, если поломка произошла вследствие:

- Нормального износа
- Неправильного использования или плохого обслуживания
- Перегрузки двигателя
- Если изделие повреждено посторонними частями, материалом или вследствие аварии
- Использования ненадлежащего источника питания

Гарантия не действительна, если изделие подвергалось ремонту или разборке лицом, не уполномоченным DeWALT.

Для того, чтобы воспользоваться гарантией необходимо предоставить: изделие, заполненную Гарантийную карту и доказательство покупки (приемки) дилеру или непосредственно уполномоченному агенту по обслуживанию не позднее двух месяцев с момента обнаружения поломки.

Информацию о ближайшем агенте по обслуживанию DeWALT можно найти на странице в Интернете: www.2helpu.com.

Гарантийный талон:

Модель инструмента / Номер по каталогу

Серийный номер / Код даты

Потребитель

Дилер

Дата

Eesti	AS Tallmac Mustame tee 44 EE-10621 Tallinn	Tel.: +372 6562999 Faks.: +372 6562855
Latvija	Bebri un Partneri Sarlotes 16 Rīga, LV-1001	Tel.: 00371-7371247 Fax: 00371-7372790
	LIC GOTUS SIA Ulbrokas Str. Rīga, 1021	Tel.: +371 67556949 Fax: +371 67555140
Lietuva	HARDIM Žirmūņu g. 139 ^a 09120 Vilnius	Tel.: 00370-5273 73 59 Fax: 00370-5273 74 73
	Elremta Neries kr. 16E 48402 Kaunas	Tel.: 00370-37370138 Fax: 00370-37350108

Teavet lahima teenindaja kohta leiate veebisaidilt:

www.2helpu.com

Informāciju par tuvāko servisa pārstāvi meklējiet mājas lapā:

www.2helpu.com

Informāciju apie artimiausias remonto dirbtuves rasite tinklalapyje:

www.2helpu.com

