

**DEWALT**®

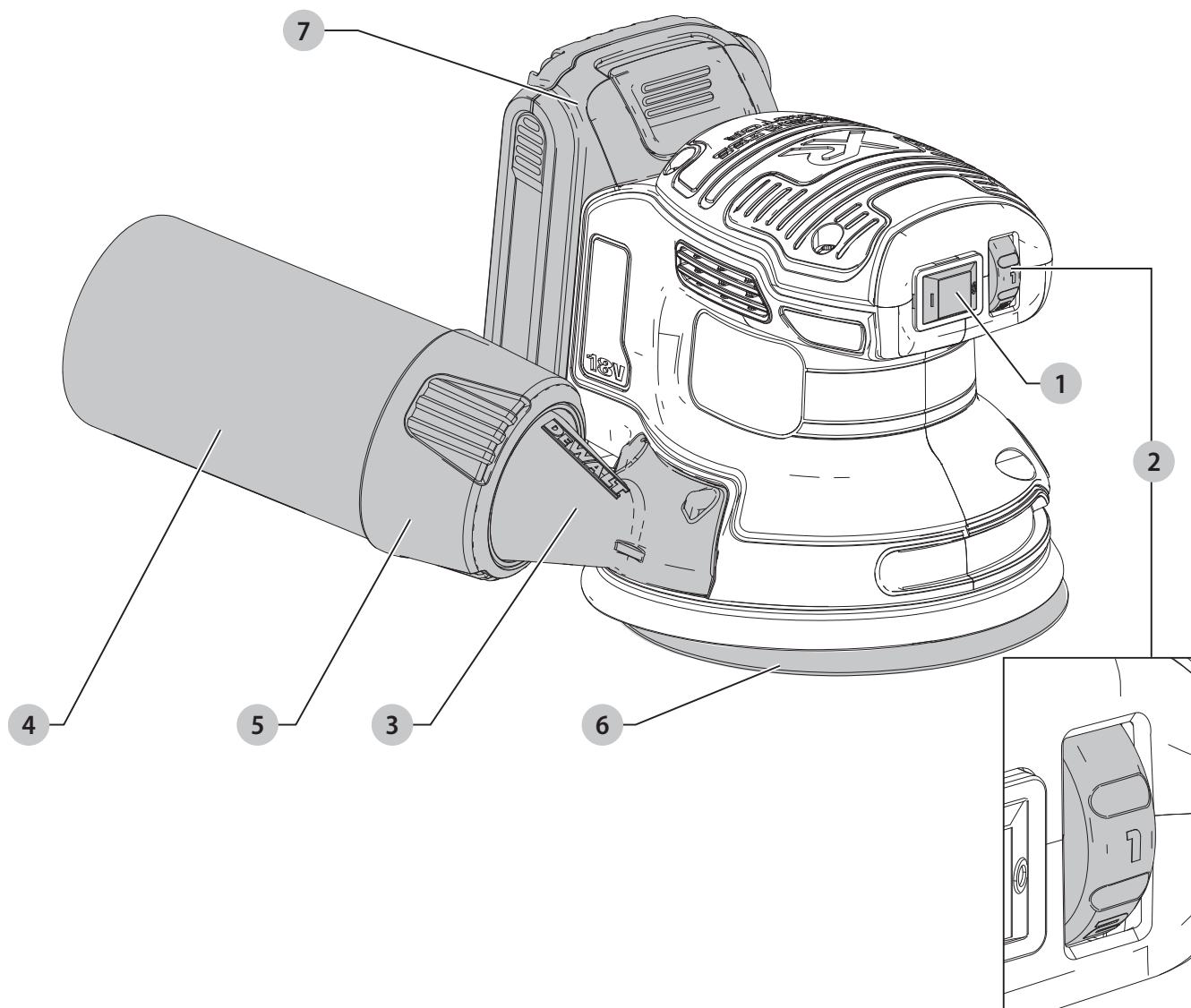
**XR LI-ION**

**359207 - 46 BG**

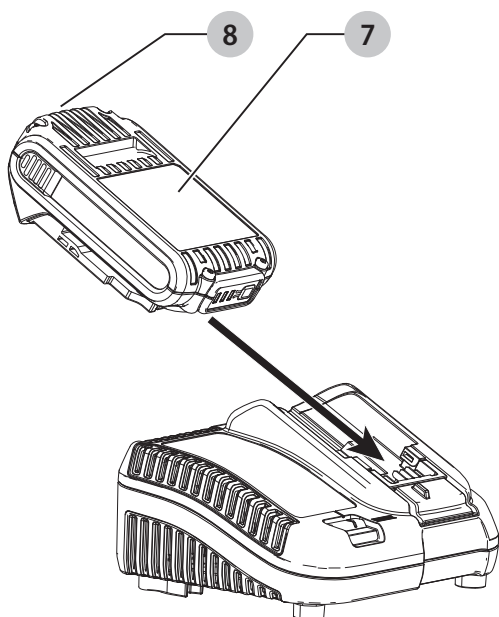
Превод на оригиналните инструкции

**DCW210**

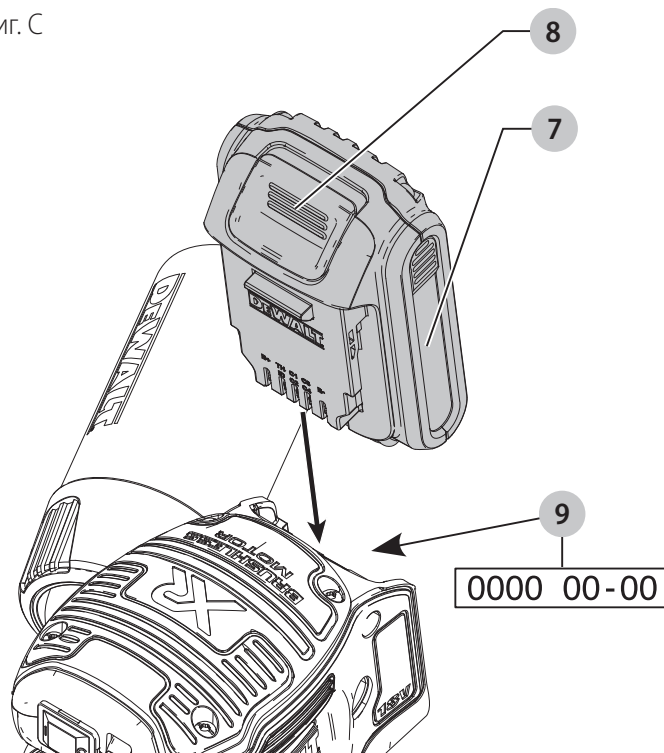
Фиг. А



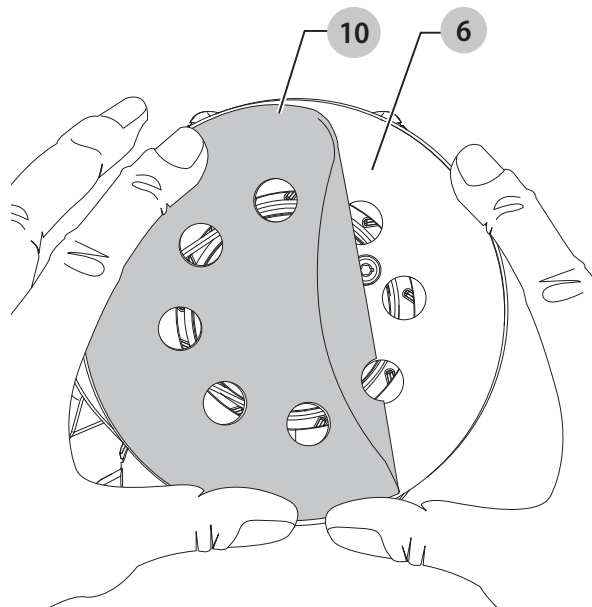
Фиг. В



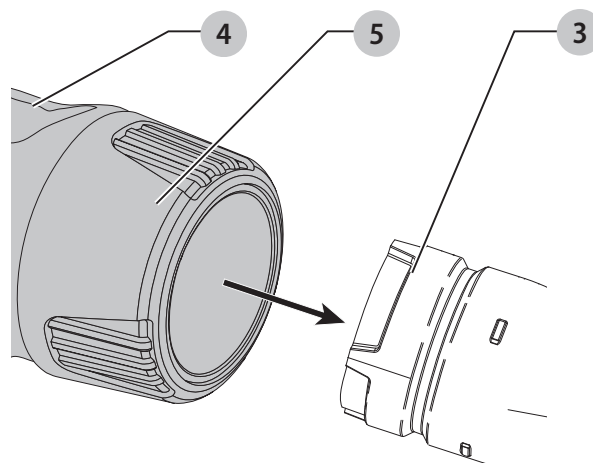
Фиг. С



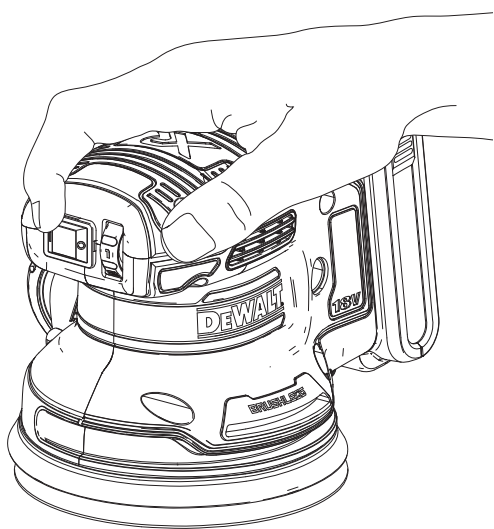
Фиг. D



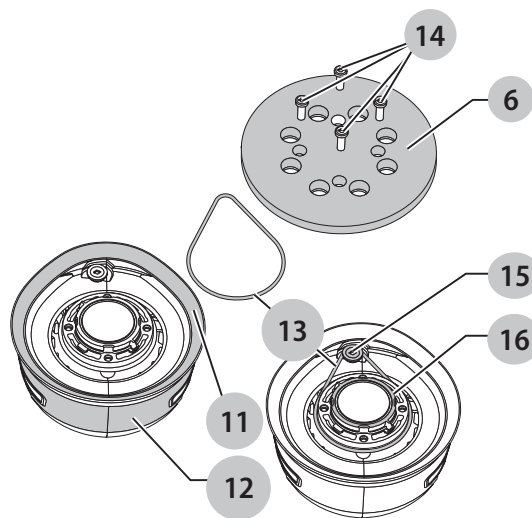
Фиг. E



Фиг. F



Фиг. G



# АКУМУЛАТОРНА ЕКСЦЕНТЪР ШЛАЙФМАШИНА DCW210

## Поздравления!

Вие избрахте инструмент на DEWALT. Дългогодишният опит, задълбоченото разработване на продуктите, както и иновативният подход, правят DEWALT един от най-надеждните партньори на потребителите на професионални електроинструменти.

## Технически данни

		DCW210
Напрежение	V <sub>DC</sub>	18
Великобритания и Ирландия	V <sub>DC</sub>	18
Тип		1
Вид на батерията		Литиево-йонни
Орбита в минута		8000–12000
Тегло (без акумулаторния пакет)	кг	0,93
Стойности на шума и/или стойности на вибрациите (сума на триаксиалния вектор) съгласно EN62841-2-4:		
L <sub>PA</sub> (ниво на налягане на звука)	dB(A)	75,5
L <sub>WA</sub> (ниво на звуковата мощност)	dB(A)	86,5
K (колебание за даденото ниво на звука)	dB(A)	1,6
Стойност на излъчваните вибрации ah=		
Колебание K=	м/сек.2	6,8
	м/сек.2	0,55

Нивото на вибрационните емисии и/или на звука, посочено в този информационен лист, е измерено в съответствие със стандартизирано изпитване, дадено в EN62841, и може да се използва за сравняване на един инструмент с друг. Тези данни могат да бъдат използвани за предварителна оценка на излагането.



**ПРЕДУПРЕЖДЕНИЕ:** Декларираните нива на излъчваните вибрации и/или на шума представляват основните приложения на инструмента. Все пак, ако инструментът се използва за различни приложения с различни аксесоари или има лоша поддръжка, излъчваните вибрации и/или шум може да се различават. Това може значително да увеличи нивото на излъчване през целия работен период.

При оценката на нивото на излъчваните вибрации и/или шум, трябва да се вземат предвид броя на изключванията на инструмента или времето, когато е бил включен, но без да извършва работа. Това може значително да намали нивото на излъчване в рамките на целия период на работа. Идентифицирайте допълнителните мерки за сигурност, за да се защити оператора от ефектите на вибрациите и/или шума, като например: поддръжка на инструментите и аксесоарите, пазене на ръцете топли (относително за вибрация), организация на режима на работа.

## ЕО декларация за съответствие

### Директива за машините



### Акумулаторна ексцентър шлайфмашина DCW210

DEWALT декларира, че тези продукти, описани в **Технически данни** са в съответствие с: 2006/42/EC, EN62841-1:2015/AC:2015, EN62841-2-4:2014.

Тези продукти, също така, са съобразени с Директива 2014/30/EC и 2011/65/EC. За повече информация, моля, свържете се с DEWALT на следния адрес или се обърнете към задната страна на ръководството.

Долуподписаният е отговорен за компилацията на техническия файл и прави тази декларация от името на DEWALT.

Markus Rompel  
Vice President of Engineering, PTE-Europe  
DEWALT, Richard-Klinger-Straße 11,  
D-65510, Idstein, Germany  
12.09.2019 г.



**ПРЕДУПРЕЖДЕНИЕ:** За да намалите риска от наранявания, прочетете ръководството с инструкции.

## Дефиниции: Насоки за безопасност

Дефинициите по-долу описват нивото на сериозност за всяка сигнална дума. Моля, прочетете ръководството и внимавайте за тези символи.



**ОПАСНОСТ:** Непосредствено опасна ситуация, която ако не бъде избегната, **ще** доведе до **смърт** или **сериозно нараняване**.



**ПРЕДУПРЕЖДЕНИЕ:** Непосредствено опасна ситуация, която ако не бъде избегната, **може** да доведе до **смърт** или **тежки наранявания**.



**ВНИМАНИЕ:** Показва потенциално опасна ситуация, която ако не бъде избегната, **може** да доведе до **леки или средни наранявания**.

**ЗАБЕЛЕЖКА:** Показва практика, която не е свързана с лични наранявания и която, ако не се избегне, **може** да доведе до **имуществени щети**.



Обозначава риск от токов удар.



Обозначава риск от пожар.

Батерии				Зарядни устройства/време за зареждане (минути)							
Кат. №	V <sub>DC</sub>	Ah	Тегло (кг)	DCB104	DCB107	DCB112	DCB113	DCB115	DCB118	DCB132	DCB119
DCB546	18/54	6.0/2.0	1,05	60	270	170	140	90	60	90	X
DCB547	18/54	9.0/3.0	1,46	75*	420	270	220	135*	75*	135*	X
DCB548	18/54	12.0/4.0	1,44	120	540	350	300	180	120	180	X
DCB181	18	1,5	0,35	22	70	45	35	22	22	22	45
DCB182	18	4,0	0,61	60/40**	185	120	100	60	60/40**	60	120
DCB183/B	18	2,0	0,40	30	90	60	50	30	30	30	60
DCB184/B	18	5,0	0,62	75/50**	240	150	120	75	75/50**	75	150
DCB185	18	1,3	0,35	22	60	40	30	22	22	22	X
DCB187	18	3,0	0,54	45	140	90	70	45	45	45	90
DCB189	18	4,0	0,54	60	185	120	100	60	60	60	120

\*Код на датата 201811475В или по-късно

\*\*Код на датата 201536 или по-късно

## ОБЩИ ПРЕДУПРЕЖДЕНИЯ ЗА БЕЗОПАСНА РАБОТА С ЕЛЕКТРОИНСТРУМЕНТИ



**ПРЕДУПРЕЖДЕНИЕ:** Прочетете всички предупреждения, инструкции, илюстрации и технически характеристики, предоставени с този електроинструмент. Неспазването на всички изброени по-долу инструкции може да доведе до токов удар, пожар и/или тежки травми.

### ЗАПАЗЕТЕ ВСИЧКИ ПРЕДУПРЕЖДЕНИЯ И ИНСТРУКЦИИ ЗА БЪДЕЩИ СПРАВКИ.

Терминът "електроинструмент" във всички предупреждения се отнася до захранвани (със захранващ кабел) или работещи на батерии (без захранващ кабел) електрически инструменти.

#### 1) Безопасност на работното място

- Пазете работното място чисто и добре осветено.** Безпорядъкът и недостатъчното осветление могат да доведат до трудова злополука.
- Не използвайте електроинструменти в експлозивна среда, като например наличието на запалителни течности, газове или прах.** Електрическите инструменти създават искри, които могат да запалят праха или парите.
- Дръжте деца и странични лица надалече, докато работите с електроинструмента.** Отвлечане на вниманието може да ви накара да изгубите контрол.

#### 2) Електрическа безопасност

- Щепселите на електроинструмента трябва да са подходящи за използвания контакт. Никога, по никакъв начин не променяйте щепсела. Не използвайте адаптери за щепсела със заземени (замасени) електрически инструменти.** Непроменените щепсели и контакти намаляват риска от токов удар.
- Избягвайте контакт на тялото със заземени повърхности, като например тръби,**

**радиатори, готварски печки и хладилници.**

Съществува повишен риск от токов удар, ако тялото ви е заземено.

- Не излагайте електроинструментите на дъжд и мокри условия.** Проникването на вода в електроинструмента повишава опасността от токов удар.
- Не злоупотребявайте с кабела. Никога не използвайте кабела за носене, дърпане или изключване на електроинструмента. Пазете кабела далече от топлина, масло, остри ръбове или движещи се части.** Повредените или оплетени кабели увеличават риска от токов удар.
- Когато работите с електроинструмент на открито, използвайте удължителен кабел, удобен за използване на открито.** Използването на кабел, подходящ за употреба на открито, намалява риска от токов удар.
- Ако не можете да избегнете работата с електроинструмент на влажно място, използвайте захранване с дефектнотоковата защита (ДТЗ), което на английски е Residual Current Device (RCD).** Използването на ДТЗ намалява риска от токов удар.

#### 3) Лична безопасност

- Бъдете нащрек, внимавайте какво правите и бъдете разумни, когато работите с електроинструмента. Не използвайте електроинструмента, когато сте изморени или сте под влияние на наркотици, алкохол или медикаменти.** Един миг невнимание при работа с електроинструмент може да доведе до сериозни наранявания.
- Използвайте лични предпазни средства. Винаги носете защита за очите.** Защитни средства като дихателна маска, неплъзгащи се обувки за безопасност, каска или защита на слуха, използвани при подходящи условия, ще намалят трудовите злополуки.



- c) **Предотвратяване на случайно задействане.** Уверете се, че превключвателят е на позиция изключен, преди да го свържете към източника на хранване и/или към батерийното устройство, преди да вземете или носите инструмента. Носенето на електроинструмент с пръста на превключвача или стартирането на електроинструменти, когато превключвача е на позиция "включен", може да доведе до трудова злополука.
- d) **Махнете всички регулиращи или гаечни ключове, преди да включите електроинструмента.** Махнете прикрепените към въртящите се части на електроинструмента гаечни или регулиращи ключове, понеже могат да доведат до наранявания.
- e) **Не се протягайте прекалено. Стойте стабилно на краката си през цялото време.** Това позволява по-добър контрол на електрическия инструмент в неочаквани ситуации.
- f) **Обличайте се подходящо. Не носете висящи дрехи или бижута. Пазете косата си и дрехите си далече от движещите се части.** Висящите дрехи, бижутерия или дълги коси могат да бъдат захванати от движещи се части.
- g) **Ако са предоставени устройства за аспирация или приспособления за събиране на прах, уверете се, че са свързани и използвани правилно.** Използването на тези средства може да намали опасностите, свързани с праха.
- h) **Не допускайте поради навика от честото използване на инструмента да пренебрегвате принципите за безопасност при работа с него.** Едно невнимателно действие може да доведе до тежки наранявания в рамките на части от секундата.

#### **4) Използване и грижа за електроинструментите**

- a) **Не претоварвайте електроинструмента.** Използвайте правилния инструмент за вашето приложение. Подходящият електроинструмент ще свърши по-добре и по-безопасно работата, при темпото, за което е създаден.
- b) **Не използвайте електроинструмента, ако превключвателят не го включва и изключва.** Всеки електроинструмент, който не може да се контролира с превключвателя е опасен и трябва да се поправи.
- c) **Изключете щепсела от хранването и/или батерийния комплект на електроинструмента, ако е свален, преди извършването на каквото и да е регулиране, смяна на аксесоари или съхраняване на уреда.** Такива предварителни мерки за безопасност намаляват риска от нежелателно задействане на електроинструмента.
- d) **Съхранявайте преносимите електроинструменти извън досега на**

**деца и не позволявайте на незапознати с електроинструмента или тези инструкции лица да работят с него.** Електроинструментите са опасни в ръцете на необучени потребители.

- e) **Поддръжка на електроинструменти и аксесоари.** Проверявайте за размествания в свързванията на подвижните звена, за счупване на части и всички други условия, които могат да повлияят на експлоатацията на електроинструментите. При повреда на електроинструмента, задължително го поправете преди да го използвате отново. Много злополуки се причиняват от лошо поддържани електроинструменти.
- f) **Поддържайте режещите инструменти винаги добре заточени и чисти.** Правилно поддържаните режещи инструменти с остри остриета по-трудно могат да се огънат и по-лесно се контролират.
- g) **Използвайте електроинструментите, аксесоарите и допълнителните части към тях в съответствие с инструкциите, като вземете предвид работните условия и характера на работата.** Използването на електроинструмента за работи, различни от тези, за които е предназначен, може да доведе до опасни ситуации.
- h) **Пазете дръжките и повърхностите за захващане сухи, чисти от масло и грес.** Хлъзгави дръжки и повърхности не са условие за безопасна работа и контрол на инструмента в неочаквани ситуации.

#### **5) Употреба и грижа за акумулаторен инструмент**

- a) **Презареждайте само с определеното от производителя зарядно устройство.** Зарядно, което е подходящо за един тип батерии може да създаде риск от пожар, когато се използват с друг тип батерии.
- b) **Използвайте електроинструмента само с определените за него батерии.** Употребата на всякакви други батерийни пакети може да създаде риск от нараняване и пожар.
- c) **Когато батерийният пакет не се използва, трябва да се пази от други метални предмети, като кламери, монети, ключове, пирони, винтове или други малки метални предмети, които може да направят свързване от един терминал до друг.** Последствията от късото съединение могат да бъдат изгаряния или пожар.
- d) **При извънредни обстоятелства от батерията може да изтече течност; избягвайте контакт.** Ако случайно попадне на кожата, изплакнете с вода. Ако течността попадне на очите ви, потърсете медицинска помощ. Изтеклата от батерията течност може да причини сърбежи и изгаряния.
- e) **Не използвайте батериен пакет или инструмент, които са повредени или изменени.** Повредените или изменените батерии могат да

имат непредсказуема реакция, водеща до пожар, експлозия или риск от нараняване.

- f) **Не излагайте батерията или инструмента на огън или на прекомерна температура.** Излагането на огън или температура над 130 °C може да предизвика експлозия.
- g) **Следвайте всички инструкции за зареждане и не зареждайте батерията или инструмента извън температурния диапазон, посочен в инструкциите.** Неправилното зареждане или при температури извън определения диапазон може да повреди батерията и да увеличи риска от пожар.

## б) Сервизиране

- a) **Сервизирането на вашия електроинструмент трябва да се извършва само от квалифицирано лице, като се използват само оригинални резервни части.** Това ще гарантира безопасната употреба на електроинструмента.
- b) **Никога не поправяйте повредени батерии.** Обслужването на батериите трябва да се извършва само от производителя или упълномощените сервизни агенти.

## Допълнителни инструкции за безопасност за шлайфмашини

- **Винаги обезопасявайте детайла със стягащо устройство или в пейка, така че да не може да се движи, докато се обработва.**
- **Винаги носете предпазни очила и респиратор по време на шлифоване.**
- **Не се препоръчва шлайфане на оловна боя.** Вижте Предпазни мерки при шлифоване на боя за допълнителна информация преди шлифоване на бои.
- **Не работете с устройството без торбата за събиране на прах или системата за събиране на прах.**
- **Не претоварвайте машината, като натискате с прекомерна сила!** Най-добрите резултати при шлифоване се постигат при умерено налягане на нанасяне. Капацитетът и качеството на шлифоването зависят главно от избора на правилния абразив.
- **Почиствайте инструмента си периодично.**
- **Изпразвайте торбичката за прах често, особено когато шлифовате повърхности с покритие от смола, като полиуретан, лак, шеллак и др.** Изхвърлете прашинките от шлифованото покритие съгласно указанията на производителя на продукта, или ги поставете в метална кутия с плътно прилепнал метален капак. Ежедневно отстранявайте праховите частици с покритие от помещенията. Натрупването на фини прахови частици може да се самозапали и да предизвика пожар.
- **Заменете износения или повреден ремък, когато започне да причинява високи обороти на инструмента.** Високите обороти на инструмента, причинени от износен ремък, могат

да доведат до отделяне на шлифовъчната плоча от шлайфмашината, което може да причини телесна повреда. За инструкции относно подмяната на колана вж. **Смяна на шлифовъчната платка и ремъка при Поддръжка.**

## Допълнителни рискове

Въпреки прилагането на съответните разпоредби за безопасност и прилагането на предпазни средства, съществуват рискове, които не могат да бъдат избегнати. Това са:

- Увреждане на слуха.
- Риск от лично нараняване поради летящи частици.
- Риск от изгаряния поради нагорещаване на аксесоарите по време на работа.
- Риск от нараняване поради продължителна употреба.

## ЗАПАЗЕТЕ ТЕЗИ ИНСТРУКЦИИ

### Зарядни устройства

Зарядните устройства на DEWALT не изискват регулиране и са създадени да са възможно най-лесни за работа.

### Електрическа безопасност

Електромоторът е създаден само за един волтаж. Винаги проверявайте дали напрежението на батерията отговаря на напрежението на табелката. Също така се уверете, че напрежението на зарядното устройство съответства на това в електрическата мрежа.



Вашето зарядно устройство на DEWALT е двойно изолирано в съответствие с EN60335; следователно не е нужна заземителна жица.

Ако захранващият кабел е повреден, трябва да се смени от специално подготвен кабел, който можете да намерите в сервизите на DEWALT.

### Замяна на щепсела (само за Великобритания и Ирландия)

Ако трябва да се сложи нов щепсел:

- Изхвърлете безопасно стария щепсел.
- Свържете кафявата жица към живия терминал в новия щепсел.
- Свържете синята жица към неутралния терминал.



**ПРЕДУПРЕЖДЕНИЕ:** Не трябва да се прави свързване към заземения терминал.

Следвайте инструкциите за монтаж, които се предоставят с висококачествените щепсели. Препоръчителен предпазител: 3 А.

### Използване на удължителен кабел

Можете да използвате удължителен кабел само, ако е абсолютно необходимо. Използвайте одобрен кабел, удобен за входящата мощност на зарядното ви устройство (виж **Технически данни**). Минималният размер на проводника е 1 мм<sup>2</sup>; максималната дължина е 30 м.

При използване на кабели на макари, винаги развивайте докрай кабела.

## Важни инструкции за безопасност за всички зарядни устройства за батерии

**СЪХРАНЕТЕ ТЕЗИ ИНСТРУКЦИИ:** Това ръководство съдържа важни работни инструкции за безопасност за съвместими зарядни устройства (вижте **Техническите данни**).

- Преди да използвате зарядното устройство, прочетете всички инструкции и предупредителни надписи по зарядното устройство, по акумулаторния пакет и използвания продукт.



**ПРЕДУПРЕЖДЕНИЕ:** Опасност от удар. Не допускате навлизането на течност в зарядното устройство. Може да доведе до токов удар.



**ПРЕДУПРЕЖДЕНИЕ:** Ние препоръчваме използването на дефектнотокова защита с остатъчен ток 30mA или по-малко.



**ВНИМАНИЕ:** Опасност от изгаряне. За да намалите риска от нараняване, зареждайте само зарядни батерии на DEWALT. Други видове батерии може да се пръснат, като причинят телесни повреди и щети.



**ВНИМАНИЕ:** На децата не трябва да се позволява да играят с уреда.

**ЗАБЕЛЕЖКА:** При определени условия, и когато зарядното устройство е свързано към източника на мощност, изложените зарядни контакти в зарядното устройство може да получат късо съединение от чужд материал. Чужди проводни материали, като например стоманена вълна, алуминиево фолио или натрупване на метални частици, както и други подобни трябва да се държат далече от кухините на зарядното устройство. Винаги изключвайте зарядното устройство от електрическата мрежа, когато в кухините няма батерии за зареждане. Изключете зарядното устройство, преди да бъде почистено

- **НЕ се опитвайте да зареждате акумулаторния пакет с други зарядни устройства, освен с указаните в това ръководство.** Зарядното устройство и акумулаторният пакет са създадени специално съвместими едно с друго.
- **Тези зарядни устройства не са предназначени за друга употреба, освен за зареждане на презареждащите се батерии на DEWALT.** Всяка друга употреба може да доведе до риск от пожар, късо съединение или токов удар.
- **Не излагайте зарядното устройство на дъжд и сняг.**
- **Издърпвайте щепсела, а не кабела, когато изключвате зарядното устройство.** Това ще намали риска от повреда в щепсела или кабела.
- **Внимавайте кабела да не бъде на място, където може да е настъпан, да се спънете в него или да бъде повреден.**
- **Не използвайте удължителен кабел, освен ако не е абсолютно задължително.** Използването на

неподходящ удължителен кабел може да доведе до риск от пожар, токов удар или късо съединение.

- **Не поставяйте никакви предмети върху зарядното устройство и не го поставяйте върху мека повърхност, която може да блокира вентилационните отвори и да доведе до прекомерна вътрешна топлина.** Поставете зарядното устройство далече от нагорещени уреди. Зарядното устройство се охлажда чрез отвори отгоре и отдолу на корпуса.
- **Не работете със зарядно устройство с повреден кабел или щепсел—веднага ги предайте за смяна.**
- **Не работете със зарядното устройство, ако е ударено рязко, ако е изпуснато или повредено по някакъв начин.** Занесете го в упълномощен сервизен център.
- **Не разглобявайте зарядното устройство; когато се изисква сервизиране или поправка, занесете го в упълномощен сервизен център.** Неправилното сглобяване може да доведе до токов удар, късо съединение или пожар.
- В случай на повреден захранващ кабел, същият трябва да бъде заменен веднага от производителя, неговия сервизен агент или подобно квалифицирано лице, за да се предотврати всякаква опасност.
- **Изключете зарядното устройство от контакта преди да го почистите.** Това ще намали риска от токов удар. Изваждането на акумулаторния пакет няма да намали този риск.
- **НИКОГА** не се опитвайте да свържете две зарядни устройства заедно.
- **Зарядното устройство е създадено за работа със стандартен битов 230V ток. Не се опитвайте да го използвате при други волтажи.** Това не се отнася до зарядните устройства за употреба в превозни средства.

### Зареждане на батерия (Фиг. В)







1. Включете зарядното устройство в подходящ контакт, преди да вкарате акумулаторния пакет.
2. Вкарайте акумулаторния пакет **7** в зарядното устройство, уверете се, че акумулаторният пакет е напълно влязъл в зарядното устройство. Червената светлина (зареждане) ще мига продължително, за да покаже, че зареждането е започнало.
3. Завършването на зареждането ще бъде отбелязано с непрекъснато включена червена светлинка. Батерияният пакет е напълно зареден и може да се използва или да се остави в зарядното устройство. За да свалите акумулаторния пакет от зарядното устройство, натиснете бутона за освобождаване на батерията **8** на акумулаторния пакет.

**ЗАБЕЛЕЖКА:** За да подситеgurите максимална работа и живот на литиево-йонните акумулаторни пакети, заредете напълно акумулаторния пакет преди първа употреба.



## Работа на зарядното устройство

Вижте индикаторите по-долу за статуса за зареждане на акумулаторния пакет.

Индикатори за зареждане		
	Зареждане	
	Напълно зареден	
	Горещ/студен пакет закъснение*	

\*Червената светлина ще продължи да мига, но жълтата индикаторна лампичка ще свети по време на тази работа. Когато батерияния пакет достигне подходящата температура, жълтата светлинка ще се изключи и зарядното устройство ще възобнови зареждането.

Това съвместимо зарядно устройство(а) няма да зарежда погрешен батериен пакет. Зарядното устройство ще покаже грешка в батерията, като откаже да светне.

**БЕЛЕЖКА:** Това може и да означава проблем със зарядното устройство.

Ако зарядното устройство показва проблем, занесете зарядното устройство заедно с акумулаторния пакет, за да бъдат тествани в упълномощен сервизен център.

### Горещ/студен пакет закъснение

Когато зарядното устройство установи, че акумулаторният пакет е прекалено горещ или прекалено студен, автоматично започва режим горещ/студен пакет закъснение, като прекъсва зареждането докато батерията не достигне подходяща температура. Зарядното устройство тогава автоматично се превключва към режим на зареждане.

Тази характеристика осигурява максимален живот на акумулаторния пакет.

Студеният акумулаторен пакет се зарежда на по-бавен режим в сравнение с топъл акумулаторен пакет. Батерияният пакет се зарежда с това бавно темпо през целия цикъл на зареждане и няма да се промени в максимално темпо, дори ако батерияния пакет се затопли.

Зарядното устройство DCB118 е оборудвано с вътрешен вентилатор, създаден за охлаждане на батерияния пакет. Вентилаторът ще се включи автоматично, когато батерияния пакет има нужда от охлаждане. Никога не работете със зарядното устройство, ако вентилаторът не работи правилно или ако отворите са блокирани. Не допускайте поставянето на чужди обекти във вътрешността на зарядното устройство.

### Система за електронна защита

XR литиево-йонните инструменти са направени със система за електронна защита, която да защитава акумулаторния пакет срещу претоварване, пренагряване или дълбоко изпразване.

Инструментът автоматично ще се изключи, ако се включи системата за електронна защита. Ако това се случи, поставете литиево-йонния акумулаторен пакет на зарядното устройство, докато се зареди напълно.

## Окачване за стена

Тези зарядни устройства са създадени за монтаж на стени или за поставяне в право положение на маса или работна повърхност. Ако е монтиран на стена, поставете зарядното устройство в близост до електрически контакт и далече от ъгъл или други прегради, които може да попречат на притока на въздух. Използвайте задната страна на зарядното устройство като мярка за мястото на монтажните винтове на стената. Монтирайте зарядното устройство здраво с помощта на винтове за гипскартон (закупени допълнително) поне 25,4 мм дълги и глава на винтовете с диаметър 7–9 мм, завинтени в дърво до оптимална дължина с допълнително издадена дължина от 5,5 мм. Подравнете отворите отзад на зарядното устройство с издадените винтове и ги поставете докрай в отворите.

## Инструкции за почистване на зарядното устройство



**ПРЕДУПРЕЖДЕНИЕ: Опасност от удар. Не използвайте вода или други почистващи разтвори.** От външната част на зарядното устройство можете да почистите наслагванията и намазняванията с помощта на кърпа или мека, неметална четка. Не използвайте вода или други почистващи разтвори. Никога не допускайте влизането на течности в инструмента; никога не потапяйте в течност, която и да е част на инструмента.

## Батерийни пакети

### Важни инструкции за безопасност за всички акумулаторни пакети

При поръчка на резервни батерии, не забравяйте да включите каталожен номер и напрежение.

Батерията не е напълно заредена от картонената опаковка. Преди да използвате акумулаторния пакет и зарядното устройство, прочетете инструкциите за безопасност по-долу. След това следвайте дадената процедура за зареждане.

### ПРОЧЕТЕТЕ ВСИЧКИТЕ ИНСТРУКЦИИ

- **Не зареждайте и не използвайте батерии в експлозивна атмосфера, като например наличието на запалителни течности, газове или прах.** Поставянето или изваждането на батерията от зарядното устройство може да възпламени прахообразни материали или пари.
- **Никога не вкарвайте със сила акумулаторен пакет в зарядното устройство. Не променяйте батерияния пакет по никакъв начин, за да се побере в несъвместимо зарядно устройство, защото батерията може да се спука и да причини сериозни наранявания.**
- Зареждайте акумулаторните пакети само в зарядни устройства на DEWALT.
- **НЕ** мокрете и не потапяйте във вода или други течности.

- **Не съхранявайте и не използвайте инструмента и батерията на места, където температурата може да падне под 4°C (34°F) (като външни навеси или метални сгради през зимата), или да достигне или надвиши 40°C (104°F) (като външни навеси или метални сгради през лятото).**
- **Не изгаряйте акумулаторния пакет, дори да е сериозно повреден или напълно изхабен.** Батерийния пакет може да експлодира в огъня. При изгарянето на литиево-йонен акумулаторен пакет се образуват токсични изпарения и материали.
- **Ако батерийното съдържание влезе в контакт с кожата, веднага я измийте с мек сапун и вода.** Ако в окото влезе батерийна течност, изплакнете с вода на отворено око за 15 минути или докато не премине дразненето. Ако е необходима медицинска помощ, батерийният електролит е съставен от смесица от течни органични карбонати и литиеви соли.
- **Съдържанието от отворени батерийни клетки може да причини дразнене в дихателната система.** Необходим е свеж въздух. Ако симптомите продължават, потърсете медицинска помощ.



**ПРЕДУПРЕЖДЕНИЕ:** Опасност от изгаряне.

Батерийната течност може да е запалителна, ако е изложена на искра.



**ПРЕДУПРЕЖДЕНИЕ:** Никога и по никаква причина не се опитвайте да отворите акумулаторен пакет.

Ако акумулаторният пакет е спукан или повреден, не включвайте зарядното устройство. Не чупете, не изпускате и не повреждайте акумулаторния пакет. Не използвайте батерийен пакет или зарядно устройство, което е било ударено рязко, изпуснато, прегазено или повредено по някакъв начин (като прободено с пирон, ударено с чук, настъпано). Може да се стигне до токов удар. Повредените акумулаторни пакети трябва да бъдат върнати на сервизния център за рециклиране.



**ПРЕДУПРЕЖДЕНИЕ:** Опасност от пожар. Не съхранявайте и не пренасяйте акумулаторния пакет така, че да се получи контакт на батерийните клеми с метални предмети.

Например, не поставяйте акумулаторния пакет в престилка, джобове, кутии с инструменти, чекмеджета и др., в които има пирони, винтове, ключове и др.



**ВНИМАНИЕ:** Когато не го използвате, поставете инструмента на едната му страна на стабилна повърхност, където няма да представлява опасност от препъване и падане.

Някои инструменти с големи акумулаторни пакети могат да стоят изправени на акумулаторния пакет, но могат да бъдат лесно съборени.

## Транспортиране



**ПРЕДУПРЕЖДЕНИЕ:** Опасност от пожар.

Транспортирането на батериите може да доведе до пожар, ако клемите на батерията по

невнимание докоснат проводни материали. При транспортирането на батерии се уверете, че клемите на батерията са защитени и добре изолирани от материали, които могат да влязат в контакт с тях и да причинят късо съединение. БЕЛЕЖКА: Литиево-йонните батерии не трябва да се поставят в регистриран багаж.

Батериите DEWALT са в съответствие с всички приложими наредби за транспортиране, както се препоръчва от стандартите на индустрията и законовите стандарти, които включват препоръките на ООН относно превоз на опасни товари; Наредбите за Транспортиране на опасни стоки на Международната асоциация за въздушен транспорт (IATA), наредбите на Международни опасни товари по море (IMDG) и Европейската спогодба за международен Транспортиране на опасни товари по шосе (ADR). Литиево-йонните клетки и батерии са били тествани в раздел 38,3 от Ръководството за тестове и критерии с препоръки на ООН относно превоз на опасни товари.

В повечето случаи, превозването на батерийен пакет на DEWALT ще бъде приет от класифициран на напълно регулиран Клас 9 опасен материал. По принцип, само пратки, които съдържат литиево-йонни батерии с енергийна номинална мощност по-голяма от 100 Ват часа (Wh) трябва да се изпращат като напълно регулирани продукти от Клас 9. Всичките литиево-йонни батерии имат отбелязана енергия във ват часа на пакета. Допълнително, поради регулационни усложнения, DEWALT не препоръчва транспортиране по въздух на литиево-йонни акумулаторни пакети без значение от номиналната мощност за Ват часа. Превозването на инструменти с батерии (комплект) може да бъде извършвано по въздуха по изключение, ако номиналната мощност на Ват часа на акумулаторния пакет не е по-голяма от 100 Whr.

Независимо от това дали дадена пратка се счита за изключение или е напълно регламентирана, отговорността пада на изпращача да се консултира за най-новите разпоредби за опаковане, етикетиране/маркиране и изисквания за документация.

Информацията, предоставена в този раздел на ръководството е предоставена добросъвестно и се счита за точна към момента на създаване на документа. Въпреки това, обявена или подразбираща се гаранция не се предоставя. Отговорността е на купувача да гарантира, че неговите дейности са в съответствие с приложимите разпоредби.

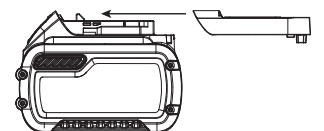
## Транспортиране на FLEXVOLT™ батерия

Батерията на DEWALT FLEXVOLT™ има два режима: **Употреба и превоз.**

**Режим на употреба:** Когато батерията FLEXVOLT™ стои поотделно или е в продукт от DEWALT 18V, ще работи като 18V батерия. Когато батерията FLEXVOLT™ е в продукт с 54V или 108V (две 54V батерии) ще работи като 54V батерия.

**Режим на превоз:** Когато капачето е поставено към батерията FLEXVOLT™ батерията е в режим за превоз. Пазете капачето за транспортиране.

Когато е в Режим за превоз, линиите на клетките са електрически разкачени



в пакета, което прави 3 батерии с по-ниска номинална мощност на Ват часа (Wh) в сравнение с 1 батерия с по-висока номинална мощност на Ват часа. Това увеличено количество от 3 батерии с по-ниска номинална мощност на Ват часа може да изключи пакета от някои регулационни изисквания за превоз, които важат само за батерии с висока номинална мощност на Ват часа.

Например, номиналната мощност Ват часа указва 3 x 36 Wh, което означава 3 батерии от 36 Wh всяка. Използването на номинална мощност Ват часа указва 108 Wh (означава само 1 батерия).

Примерни маркировки за употреба и превоз



## Препоръки за съхранение

1. Най-доброто място за съхраняване е това, което е хладно и сухо, далече от директна слънчева светлина и прекалена жегата или студ. За оптимална работа и живот, когато не са в употреба, съхранявайте акумулаторните пакети при стайна температура.
2. За дълго съхранение, препоръчително е да съхранявате напълно заредения акумулаторен пакет на хладно, сухо място извън зарядното устройство, за оптимални резултати.

**ЗАБЕЛЕЖКА:** Акумулаторните пакети не трябва да се съхраняват напълно изпразнени. Акумулаторният пакет трябва да се презареди преди употреба.

## Етикети на зарядното устройство и акумулаторния пакет

В допълнение към пиктограмите, използвани в това ръководство, етикетите на зарядното устройство и акумулаторния пакет може да показват следните пиктограми:



Преди употреба, прочетете ръководството с инструкциите.



Вижте **Технически данни** за времето на зареждане.



Не докосвайте с проводими предмети.



Не зареждайте повредени акумулаторни пакети.



Не излагайте на вода.



Веднага сменяйте повредените кабели.



Зареждайте само между 4°C и 40°C.



Само за употреба на закрито.



Изхвърлете батерията с дължимата грижа за околната среда.



Зареждайте акумулаторните пакети DEWALT само със съответните зарядни устройства на DEWALT. Зареждането на батерийни пакети, различни от определените DEWALT батерии със зарядно устройство DEWALT могат да ги взривят или да доведе до други опасни ситуации.



Не изгаряйте акумулаторния пакет.



ИЗПОЛЗВАЙТЕ (без капака за транспортиране).



Пример: Wh номиналната мощност указва 108 Wh (1 батерия с 108 Wh).  
**ТРАНСПОРТИРАНЕ** (с вграден капак за транспортиране). Пример: Номиналната мощност Wh указва 3 x 36 Wh (3 батерии от 36 Wh).

## Вид батерии

DCW210 работи на 18 волтов батериен пакет.

Тези акумулаторни пакети може да се използват с: DCB181, DCB182, DCB183, DCB183B, DCB184, DCB184B, DCB185, DCB187, DCB189, DCB546, DCB547, DCB548. Вижте раздела

**Технически данни** за повече информация.

## Съдържание на пакета

Съдържанието на пакета включва:

- 1 Шлайф машина
- 1 Торба за събиране на прах
- 1 Li-Ion батериен пакет (модели C1, D1, L1, M1, P1, S1, T1, X1)
- 2 Li-Ion батерийни пакети (модели C2, D2, L2, M2, P2, S2, T2, X2)
- 3 Li-Ion батерийни пакети (модели C3, D3, L3, M3, P3, S3, T3, X3)
- 1 Ръководство с инструкции

**БЕЛЕЖКА:** Акумулаторните пакети, зарядните устройства и кутиите с инструменти не са включени за N-моделите.

Акумулаторният пакет и зарядните устройства не са включени за NT-моделите. В моделите включват Bluetooth® батерийни пакети.

**БЕЛЕЖКА:** Думата и логото на Bluetooth® са регистрирана търговска марка, собственост на Bluetooth®, SIG, Inc. и всяка употреба на такива марки от инструментите на DEWALT е при условията на лиценз. Другите търговски марки и търговски имена са тези, на съответните им собственици.

- Проверете инструмента за повреда на частите или аксесоарите, която може да е възникнала по време на транспортирането.
- Вземете си време да прочетете подробно това ръководство преди работа.

## Маркировка върху инструментите

На инструмента са показани следните пиктограми:



Преди употреба, прочетете ръководството с инструкциите.



Носете защита за ушите.



Носете защита за очите.

### Позиция на кода с датата (Фиг. С)

Кода с датата **9**, който също така включва годината на производство, е отпечатана на корпуса.

Пример:

2019 XX XX

Година на производство

### Описание (фиг. А)



**ПРЕДУПРЕЖДЕНИЕ:** Никога не променяйте инструмента или неговите части. Това може да доведе до лични наранявания и щети.

- 1 Превключвател за вкл./изкл.
- 2 Ключ за управление на оборотите
- 3 Отвор за праха
- 4 Торба за събиране на прах
- 5 Втулка за торба за прах
- 6 Шлайф подложка
- 7 Батериен пакет

### Употреба по предназначение

Тази ексцентър шлайфмашина е проектирана за шлифване на дърво, метал, пластмаса и боядисани повърхности.

**НЕ** използвайте в мокри условия или в среда на запалителни течности или газове.

Тази шлайфмашина е професионален електроинструмент.

**НЕ** допускайте деца в близост до инструмента. Необходим е надзор, когато този инструмент се използва от неопитен оператор.

- **Малки деца и хора с увреждания.** Този уред не е предназначен за употреба от малки деца или хора с увреждания без наблюдение.
- Този продукт не е предназначен за употреба от хора (включително деца) с намалени физически, сензорни или умствени възможности, или с липса на знания, освен ако не са под наблюдение или не са били инструктирани относно употребата на устройството от човек, отговорен за тяхната безопасност. Никога не оставяйте сами деца с този продукт.

### СГЛОБЯВАНЕ И РЕГУЛИРАНЕ



**ПРЕДУПРЕЖДЕНИЕ:** За да намалите риска от сериозно нараняване, изключете инструмента от електрическата мрежа, преди да регулирате или сваляте/поставяте

**представки или аксесоари.** Едно нежелано задействане на инструмента може да предизвика наранявания.



**ПРЕДУПРЕЖДЕНИЕ:** Използвайте само DEWALT акумулаторни пакети и зарядни устройства.

### Поставяне и сваляне на батерийния пакет от инструмента (фиг. С)

**БЕЛЕЖКА:** Уверете се, че батерийния пакет **7** е напълно зареден.

#### Монтиране на акумулаторния пакет на дръжката на инструмента

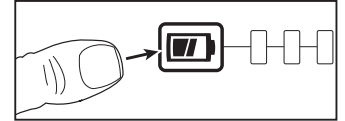
1. Подравнете батерийният пакет **7** с релсите вътре в гнездото за батерии на шлайфмашината (Фиг. С).
2. Приплъзнете го в гнездото за батериите, докато батерийният пакет се вмести плътно в инструмента и внимавайте да чуete щракване, когато е поставен на място.

#### Сваляне на батерийния пакет от инструмента

1. Натиснете бутона за освобождаване **8** и силно издърпайте батериите от гнездото.
2. Вкарайте батерийния пакет в зарядното устройство, както е описано в раздела за зареждане от това ръководство.

#### Батерийни пакети за нивото на зарядност

Някои батерийни пакети на DEWALT включват индикатори за нивото на зареденост на батериите и се състоят от три зелени светодиодни лампички, които отчитат моментното ниво на зареденост на батериите.



За да задействате индикатора за зареждане, натиснете и задръжте бутона към него. Ще светне комбинация от трите светодиодни лампи, които ще укажат нивото на зареденост. Когато нивото на заряд в батерията е под използваемия лимит, индикатора за зарядност няма да светне и батерията ще трябва да се презарежда.

**БЕЛЕЖКА:** Индикаторът на горивото е само показател на нивото на зареждане на акумулаторния пакет. Той не указва функционалността на инструмента и е обект на промяна, въз основа на продуктите компоненти, температурата и приложението за крайния потребител.

### Закрепване на шлифовъчни дискове (Фиг. D)

Вашата шлайфмашина е предназначена за използване на 125 мм шлифовъчни дискове **10** с модел от 8 дупки за прахоулавяне. Шлифовъчните дискове за DCW210 се закрепват със закрепване тип велкро.



## За да прикрепите шлифовъчния диск към шлифовъчния блок (Фиг. D)

1. Обърнете шлайф машината така, че шлифовъчната подложка **6** да е насочена нагоре.
2. Почистете праха от повърхността на шлифовъчната подложка **6**.
3. Дръжте подложката с една ръка, за да не се върти.
4. С другата ръка подравнете отворите и поставете шлифовъчния диск **10** директно върху подложката.

**БЕЛЕЖКА:** Тези шлайфмашини не трябва да се използват в сухото строителство. С помощта на шлифовъчен екран (напр. екран, който се използва за шлайфане в сухото строителство) директно върху подложката с велкро залепване, няма да се задържи и ще повреди куките на подложката. Куките на подложката ще се износят много бързо, ако останат в контакт с работната повърхност, докато инструментът работи.


## Превключвател (Фиг. A)


За да включите уреда, натиснете страната на защитения от прах ключ **1**, който съответства на символа "I". За да изключите инструмента, натиснете страната на превключвателя, която съответства на символа "O".

## Набор за контрол на оборотите (Фиг. A)

Наборът за управление на оборотите **2**, показан на фигура A, ви позволява да увеличите или намалите оборотите от 8000–12000 орбита на минута. Оптималната настройка на скоростта за всяко приложение зависи до голяма степен от личните предпочитания. Като цяло, вие ще искате да използвате по-висока настройка на по-твърди материали и по-ниска настройка на по-меки материали. Скоростта на отстраняване на материала се увеличава с увеличаване на оборотите.

## Прахоулавяне (Фиг. A, E, G)

 **ПРЕДУПРЕЖДЕНИЕ:** Тъй като дървообработването със шкурка произвежда прах, винаги инсталирайте торбичка за прах, проектирана в съответствие с приложимите директиви относно емисиите на прах.

 **ПРЕДУПРЕЖДЕНИЕ:** Не използвайте торбичка за прах или вакуумен екстрактор без подходяща защита от искри при шлайфане на метал.

Вашият шлайф разполага с два метода за вакуумиране на прах: вграден порт **3**, който позволява свързването на доставената торбичка за прах **4** или на вакуумната система за свързване; и прахова престилка (**11**, Фиг. G). Вграденият порт използва връзката DEWALT, което я прави съвместима с прахосмукачката DEWALT и аксесоар DWV9000.

## Прикачване на торбичка за прах

1. Докато държите шлифовъчната машина, поставете втулката за торба за прах **5** в отвора за прахта **3**, както е показано на фигура E.
2. Завъртете втулката **5** по посока на часовниковата стрелка, за да заключите торбичката за прах **4**.


## Изпразване на торбичката за прах

**БЕЛЕЖКА:** Не забравяйте да носите одобрена защита за очите и одобрена защитна противопрахова маска, когато извършвате тази процедура.

За ефективно извличане на прах, изпразнете прахоуловителя, когато е пълен на около една трета.


1. Докато държите шлифовъчната машина, завъртете втулката **5** обратно на часовниковата стрелка, за да отключите торбичката за прах **4**.
2. Свалете торбичката за прах от шлайфмашината и нежно я разтресете или изступайте торбичката от прахта.
3. Поставете обратно торбичката за прах в отвора за прах и я поставете на място, като завъртите торбичката за прах по посока на часовниковата стрелка.


Може да забележите, че няма да можете свободно да изкарате цялото количество прах от торбичката. Това няма да повлияе на шлифоването на машината, но ще намали ефективността на прахоулавянето на шлайфмашината. За да възстановите ефективността на прахоулавянето на шлайфмашината, натиснете пружинката в торбичката за прах, когато я изпразвате, и я изступайте в кофата за боклук или върху съда за събиране на прах.

 **ВНИМАНИЕ:** Никога не работете с тази шлифовъчна машина, освен ако няма прахоуловител. Шлифоването на отработените газове може да създаде опасност за дишането.


## РАБОТА


### Инструкции за употреба

 **ПРЕДУПРЕЖДЕНИЕ:** Винаги спазвайте инструкциите за безопасност и приложимите разпоредби.

 **ПРЕДУПРЕЖДЕНИЕ:** За да намалите риска от сериозно нараняване, изключете инструмента от електрическата мрежа, преди да регулирате или свалите/поставяте представки или аксесоари. Едно нежелано задействане на инструмента може да предизвика наранявания.

### Подходяща позиция на ръката (фиг. F)

 **ПРЕДУПРЕЖДЕНИЕ:** За да намалите риска от сериозно нараняване, **ВИНАГИ** използвайте подходяща позиция на ръцете, както е показано.

 **ПРЕДУПРЕЖДЕНИЕ:** За намаляване на риска от сериозно нараняване, **ВИНАГИ** дръжте здраво в очакване на неочаквана реакция.

Правилната позиция на ръцете изисква едната ръка да е на основната ръкохватка, както е показано.

## Работа с шлайфмашината (Фиг. F)

**ЗАБЕЛЕЖКА:** Тези шлайфмашини не трябва да се използват в сухото строителство.

**ЗАБЕЛЕЖКА:** Избягвайте претоварването на шлайфа. Претоварването ще доведе до значително намаляване на скоростта и качеството на завършеност на вашата работа. Устройството може също да се нагорещи. В този случай, включете шлайфа на свободен ход за минута или две.

За да работите с шлифовъчната машина, хванете я, както е показано на фигура F, и я включете. Движете шлайфа с дълги, плавни ходове по шлифованата повърхност, като оставите шлайфането да свърши работата.

Натискането на инструмента по време шлифоване действително забавя скоростта на отстраняване и води до повърхност с по-ниско качество. Уверете се, че често проверявате работата си, тази шлайфмашина е способна бързо да отстранява материала, особено с груба хартия. Случайното орбитално действие на вашата шлифовъчна машина ви позволява да шлифовате на по-дължина или под всякакъв ъгъл за повечето шлифовъчни работи. За да постигнете възможно най-доброто покритие, започнете с груба шкурка и постепенно преминете към по-фина и фина хартия. Вакуумирайте и забърсвайте повърхността с груба кърпа между шлайфането. Вашата шлайфмашина е предназначена за шлифоване в малки или затворени зони. Неговият малък размер и леко тегло го правят идеален за работа над главата.

Скоростта, с която се пълни торбичката за събиране на прах, ще варира в зависимост от вида на материала, който се шлифова, и грубостта на шкурката. За най-добри резултати, изпразвайте често торбата. При шлайфане на боядисани повърхности, (вж. следното за допълнителни предпазни мерки при шлифоване на бои) можете да откриете, че шкурката се напъхва и задръства с боя. Най-добре се премахва боята с топлинен пистолет за по-добро премахване на боята преди шлайфане. СЛЕДВАЙТЕ ВСИЧКИ ИНСТРУКЦИИ ЗА БЕЗОПАСНОСТ В РЪКОВОДСТВОТО ЗА ИНСТРУКЦИЯ ЗА ТОПЛИНЕН ПИСТОЛЕТ.

## Предпазни мерки при шлайфане на боя

Полирането с телена четка върху оловна боя НЕ СЕ ПРЕПОРЪЧВА поради трудността при контролирането на замърсения прах. Най-голямата опасност от оловно отравяне е за деца и бременни жени.

Тъй като е трудно да се определи дали дадена боя съдържа или не олово без химичен анализ, препоръчваме следните предпазни мерки при полиране върху боя:

### 1. ЛИЧНА БЕЗОПАСНОСТ

- Деца или бременни жени не трябва да влизат в работната зона, където се извършва шлифоване на боя, докато не бъде почистено.
- Маска срещу прах или респиратор трябва да се носят от всички лица, влизащи в работната зона. Филтърът трябва да се подменя ежедневно или когато лицето има затруднено дишане. Обърнете се към местния

търговски представител на хардуера за подходяща одобрена от NIOSH маска.

- В работната зона НЕ ТРЯБВА ДА СЕ ХРАНИТЕ, ПИИТЕ или ПУШИТЕ ТЮТЮН, за да се предотврати поглъщането на замърсени частици боя. Работниците трябва да се измият и да са чисти ПРЕДИ ядене, пиене или пушене. В работната зона не трябва да се оставят остатъци от храна, напитки, цигари, където прахът ще се отложи върху тях.

### 2. БЕЗОПАСНОСТ НА ОКОЛНАТА СРЕДА

- Боята трябва да се отстрани по такъв начин, че да се сведе до минимум образуването на прах.
- Зоните, където се извършва отстраняването на боята, трябва да бъдат запечатани с пластмасов лист с дебелина 4 мм.
- Шлифоването трябва да се извърши по начин, по който да се намали изтичането на прах от боята извън работната зона.

### 3. ПОЧИСТВАНЕ И ИЗХВЪРЛЯНЕ

- Всички повърхности в работната зона трябва да се почистват ежедневно по време на шлайфане. Вакуумните филтърни торбички трябва да се сменят често.
- Пластмасовите кърпички трябва да се събират и изхвърлят заедно с настъбрания прах или други отпадъци. Те трябва да се поставят в запечатани контейнери за отпадъци и да се изхвърлят чрез редовни процедури за събиране на отпадъци. По време на почистването децата и бременните жени трябва да бъдат държани далеч от непосредствената работна зона.
- Всички играчки, мебели, които се перат, и прибори, използвани от деца, трябва да се измият обилно, преди да се използват отново.

## ПОДДРЪЖКА

Вашият електроинструмент на DEWALT е създаден за продължителна и дългосрочна работа с минимална поддръжка. Продължителната и задоволителна работа зависи от правилната грижа за инструмента и от редовното почистване.



**ПРЕДУПРЕЖДЕНИЕ:** За да намалите риска от сериозно нараняване, изключете инструмента от електрическата мрежа, преди да регулирате или сваляте/поставяте представки или аксесоари. Едно нежелано задействане на инструмента може да предизвика наранявания.

Зарядното устройство и акумулаторният пакет не могат да се сервизират.

## Смяна на шлифовъчната платка и на ремъка (фиг. G)

Вашата шлайфмашина е оборудвана със сменяем ремък **13**, който е разположен между подложката **6** и корпуса

на шлифовъчното устройство **12**. Той е проектиран да контролира скоростта на подложката, докато устройството е извън работната повърхност. Ремъкът и шлифовъчната платка **6** са проектирани като консумативи и понякога трябва да бъдат подменяни. Шлифовъчната платка се нуждае от подмяна, когато се забележат признаци на износване. Подмяната на ремъка е необходима, когато скоростта на платката се увеличава много драматично, когато уредът се повдигне от работната повърхност. Тези части се предлагат срещу допълнително заплащане от вашия местен търговски представител или упълномощен сервизен център.

1. Като държите здраво платката, извадете четирите винта **14** от дъното на платката.
2. Свалете платката **6**.
3. Заменете износения или повреден ремък **13**, като го увиете около раменния винт **15** и задържащия лагер **16**, както е показано на фигура G.
4. Преинсталирайте платката (заменете с нова платка, ако е необходимо). Сменете четирите винта **14**. (Внимавайте да не презатягате винтовете.



## Смазване

Вашият електроинструмент трябва да се смазва допълнително.



## Почистване

**ПРЕДУПРЕЖДЕНИЕ:** Издухвайте замърсяванията и праха на основния корпус със сух въздух винаги, когато забележите събиране на мръсотия в и около вентилационните отвори. Носете одобрена защита за очите и одобрена защитна противопрахова маска, когато извършвате тази процедура.

**ПРЕДУПРЕЖДЕНИЕ:** Никога не използвайте разтворители или други химикали за почистване на неметалните части на инструмента. Тези химикали могат да влошат качеството на материалите, използвани за тези части. Използвайте намокрена с вода и мек сапун кърпа. Никога не допускайте влизането на течности в инструмента; никога не потапяйте в течност, която и да е част на инструмента.

## Допълнителни аксесоари

**ПРЕДУПРЕЖДЕНИЕ:** Понеже с този инструмент не са тествани аксесоари, различни от предложените от DEWALT, използването на такива аксесоари с този инструмент може да е опасно. За да се намали риска от нараняване, използвайте само препоръчаните от DEWALT аксесоари с този продукт.

Посъветвайте се с вашия доставчик за по-подробна информация относно подходящите аксесоари.

## Защита на околната среда



Разделно събиране. Продуктите и батериите, отбелязани с този символ не трябва да се изхвърлят с битовите отпадъци.



Продуктите и батериите съдържат материали, които могат да бъдат възстановени или рециклирани, което намаляване търсенето на суровини. Моля, рециклирайте електрически продукти и батериите в съответствие с местните разпоредби. Повече информация можете да намерите на [www.2helpU.com](http://www.2helpU.com).

## Презареждащ се акумулаторен пакет

Този акумулаторен пакет с продължителен живот трябва да се презарежда, когато вече не може да отдава достатъчно мощност при работи, където преди е работел с лекота. В края на своя техничен живот, го изхвърлете с внимание за околната среда:

- Напълно изтощете акумулаторния пакет, след това го свалете от инструмента.
- Li-Ion клетки могат да се рециклират. Занесете ги на своя дилър или на местната станция за рециклиране. Събраните акумулаторни пакети ще бъдат рециклирани или изхвърлени подходящо.



Stanley Black & Decker  
Phoenicia Business Center  
Strada Turturelelor, nr 11A, Etaj 6, Modul 15,  
Sector 3 Bucuresti  
Telefon: +4021.320.61.04/05

