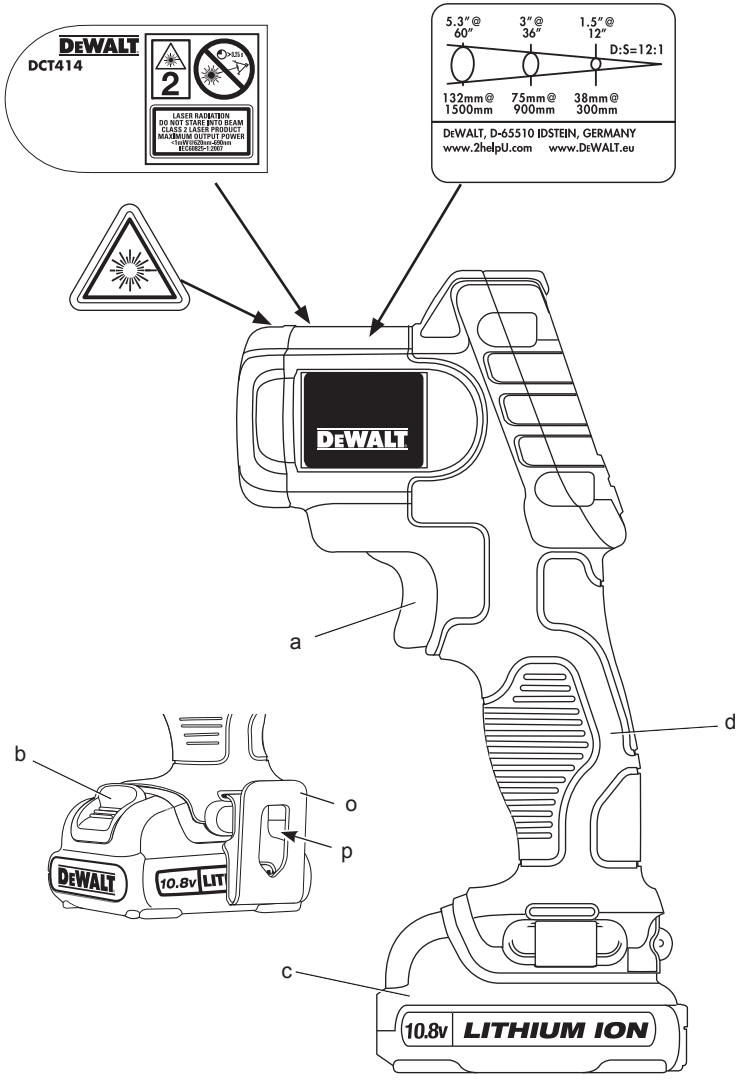

DEWALT®

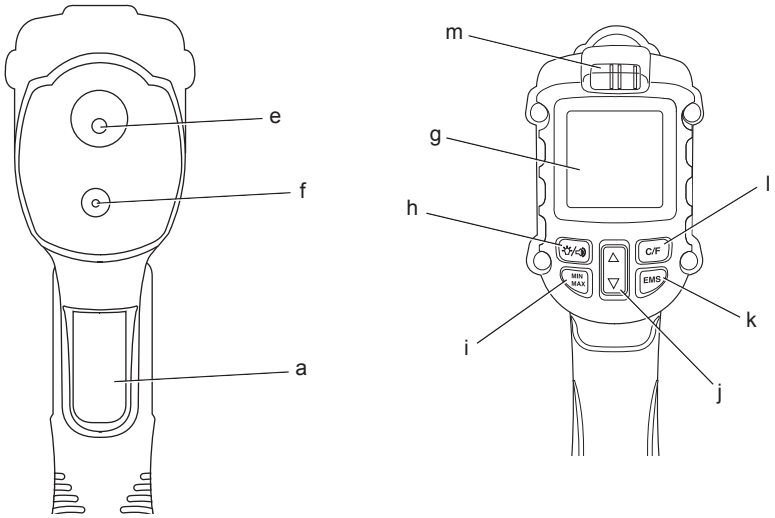
509111-52 PL

Tłumaczenie oryginalnej instrukcji

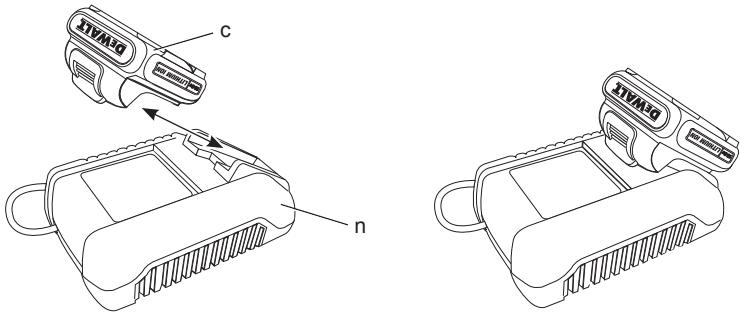
DCT414



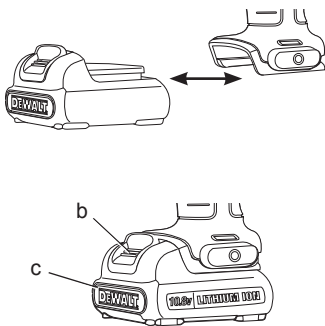
Rysunek 1B

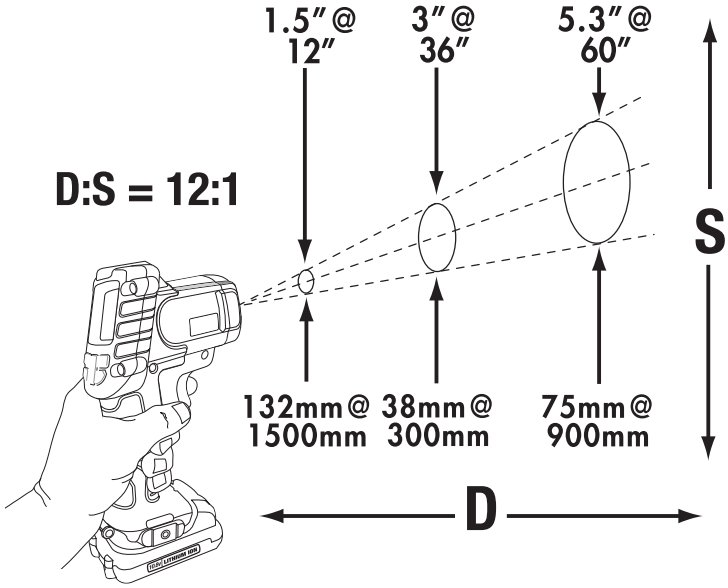


Rysunek 2



Rysunek 3





10,8 V AKUMULATOROWY TERMOMETR NA PODCZERWIĘŃ DCT414

Serdeczne gratulacje!

Dziękujemy za zakupienie urządzenia firmy DEWALT. Wiele lat doświadczeń, niezwykle staranne wykonanie i ciągłe innowacje sprawiły, że firma DEWALT stała się prawdziwie niezawodnym partnerem dla wszystkich użytkowników profesjonalnych narzędzi.

Dane techniczne

		DCT414
Napięcie	V_{DC}	10,8
Typ		1
Rodzaj akumulatora		litowo-jonowy
Moc wyjściowa	W	0,5
Stosunek odległości od przedmiotu do wielkości wyświetlanej na nim plamki pomiarowej D:S ok. 12:1		
Zakres temperatury	$^{\circ}C$	od $-30^{\circ}C$ do $550^{\circ}C$
Współczynnik emisji		od 0,1 do 1
Regulacja współczynnika emisji		skokowo co 0,01
Dokładność		$\pm 1,5\%$ lub $\pm 1,5^{\circ}C$ zależnie od tego, która wartość jest większa, na powierzchni ciała doskonale czarnego jako źródła promieniowania (EMS 0,95)
Moc lasera	mW	< 1, LASER KLASY 2
Długość fali promieniowania laserowego	nm	620 - 690
Masa (bez akumulatora)	kg	0,3

Akumulator		DCB121
Rodzaj akumulatora		litowo-jonowy
Napięcie	V_{DC}	10,8
Moc	Ah	1,3
Masa	kg	0,2

Ładowarka		DCB100
Napięcie sieciowe	V_{AC}	230
Rodzaj akumulatora		litowo-jonowy
Przybliżony czas ładowania	min	40 (akumulator 1,3 Ah)
Masa	kg	0,3

Nażęenie prądu bezpiecznika (ładowarki)

Przy zasilaniu prądem o napięciu 230 V 10 A

INFORMACJA O LASERZE

Termometr na podczerwień jest laserem klasy 2 zgodnym z normą 21 CFR 1040.10 i 1040.11 z wyjątkiem odstępstw według notatki o laserze Laser Notice 50 z dn. 24 czerwca 2007 r.

Definicje związane z bezpieczeństwem pracy

Poniżej zdefiniowano ważność poszczególnych ostrzeżeń. Prosimy o przeczytanie instrukcji i zwracanie uwagi na te symbole.



NIEBEZPIECZEŃSTWO: Informuje o bezpośrednim niebezpieczeństwie. Nieprzestrzeganie tej wskazówki grozi doznaniem śmiertelnych lub ciężkich obrażeń ciała.



OSTRZEŻENIE: Informuje o potencjalnie niebezpiecznej sytuacji. Nieprzestrzeganie tej wskazówki może doprowadzić do śmiertelnych lub ciężkich obrażeń ciała.



UWAGA: Informuje o potencjalnie niebezpiecznej sytuacji. Nieprzestrzeganie tej wskazówki może doprowadzić do lekkich lub średnich obrażeń ciała.

WSKAZÓWKA: Informuje o działaniu, które wprawdzie nie grozi doznaniem urazu, ale przy zignorowaniu może skutkować uszkodzonymi rzeczowymi.



Informuje o niebezpieczeństwie porażenia prądem elektrycznym.



Informuje o niebezpieczeństwie pożaru.



OSTRZEŻENIE: By nie narażać się na doznanie urazu, dokładnie przeczytaj niniejszą instrukcję obsługi.

Ogólne przepisy bezpieczeństwa pracy przyrządów



OSTRZEŻENIE! Zapoznaj się ze wszystkimi zamieszczonymi tutaj wskazówkami. Nieprzestrzeganie

ich może doprowadzić do porażenia prądem elektrycznym, pożaru, a nawet ciężkiego urazu ciała.

PRZECHOWUJ WSZYSTKIE INSTRUKCJE, BY W RAZIE POTRZEBY MÓC Z NICH PONOWNIE SKORZYSTAĆ

1) BEZPIECZEŃSTWO W OBSZARZE PRACY

- a) **Utrzymuj porządek w miejscu pracy i dobrze je oświetlaj.** Nieporządek i niewystarczające oświetlenie grożą wypadkiem.
- b) **Nie używaj przyrządu w otoczeniu zagrożonym wybuchem, gdzie występują palne pary, gazy lub pyły.**
- c) **Nie dopuszczaj dzieci ani innych osób do miejsca pracy.**

2) BEZPIECZEŃSTWO OSOBISTE

- a) **Zawsze zachowuj uwagę, koncentruj się na swojej pracy i rozsądnie postępuj z przyrządem.** Nie używaj go, gdy jesteś zmęczony lub znajdujesz się pod wpływem narkotyków, alkoholu czy też leków. Chwila nieuwagi w czasie pracy grozi bardzo poważnymi konsekwencjami.
- b) **Nie pochylaj się za bardzo do przodu! Utrzymuj stabilną postawę, by nie stracić równowagi w jakiejś pozycji roboczej.** Takie postępowanie umożliwia zachowanie lepszej kontroli nad przyrządem w nieoczekiwanych sytuacjach.
- c) **Nie pozwalaj używać przyrządu osobom, które nie są z nim obeznane lub nie przeczytały niniejszej instrukcji.** Narzędzia w rękach niedoświadczonych osób są niebezpieczne.
- d) **Utrzymuj przyrząd w nienagannym stanie technicznym.** Sprawdź, czy ruchome elementy nie są zakleszczone, pęknięte ani tak uszkodzone, że nie zapewniają prawidłowego funkcjonowania urządzenia. Uszkodzony przyrząd przed użyciem oddaj do naprawy. Powodem wielu wypadków jest niewłaściwa konserwacja przyrządów.

3) OBSŁUGA I KONSERWACJA PRZYRZĄDÓW AKUMULATOROWYCH

- a) **Akumulatory ładuj tylko w ładowarkach przeznaczonych do tego celu przez producenta.** Włożenie do ładowarki akumulatora innego rodzaju, niż przewidziany przez producenta, grozi pożarem.
- b) **Stosuj tylko akumulatory przeznaczone do danego rodzaju przyrządu.** Używanie

innych akumulatorów stwarza ryzyko doznania urazu ciała i pożaru.

- c) **Wyjęte akumulatory trzymaj z dala od spinaczy biurowych, monet, kluczy, gwoździ, śrub i innych małych przedmiotów metalowych, które mogą spowodować zwarcie biegunów.** Zwarcie zacisków akumulatora może spowodować oparzenia lub pożar.
- d) **Z powodu niewłaściwego zastosowania z akumulatora może wyciekać elektrolit. Nie dotykaj go. W razie niezamierzonego kontaktu natychmiast splucz wodą narażone miejsce. Gdyby elektrolit przysnął w oczy, niezwłocznie zgłoś się do lekarza.** Wyciekły elektrolit może spowodować podrażnienie oczu lub oparzenia.

4) SERWIS

- a) **Naprawy przyrządów mogą być wykonywane tylko przez uprawnionych specjalistów przy użyciu oryginalnych części zamiennych.** Jest to istotnym warunkiem zapewnienia bezpieczeństwa pracy.

Dodatkowe wskazówki bezpieczeństwa pracy termometrów na podczerwień



OSTRZEŻENIE: Narażenie na promieniowanie laserowe. Termometru na podczerwień na wolno rozbierać ani przerabiać. W jego wnętrzu nie ma żadnych elementów podlegających konserwacji przez użytkownika. Niebezpieczeństwo poważnego uszkodzenia oczu.



OSTRZEŻENIE: Niebezpieczne promieniowanie laserowe. Niewłaściwa regulacja lub postępowanie niezgodne z opisem w tej instrukcji może wystawić użytkownika na niebezpieczne promieniowanie laserowe.

- **Termometru na podczerwień nie używaj w otoczeniu zagrożonym wybuchem, gdzie występują palne pary, gazy lub pyły.** Niektóre przyrządy wytwarzają iskry, które mogą spowodować zapalenie się tych substancji.
- **Stosuj tylko akumulatory zalecane do tego termometru przez firmę DEWALT.** Użycie innych akumulatorów grozi pożarem.

- **Termometr na podczerwień przechowuj w miejscu niedostępnym dla dzieci i osób niemających doświadczenia z tego typu sprzętem.** Lasery w rękach niewyszkolonych osób są niebezpieczne.
- **Naprawy termometru mogą być wykonywane tylko przez wykwalifikowanych specjalistów. Wykonywanie prac serwisowych lub konserwacyjnych przez osoby nieobeznane z takimi przyrządami grozi doznaniem urazu.** Wykaz punktów serwisowych podano na końcu tej instrukcji obsługi.
- **Nie używaj żadnych przyrządów optycznych, jak np. teleskop lub teodolit z lunetą przekładaną, do obserwowania promienia laserowego.** Grozi to poważnym uszkodzeniem oczu.
- **Nie stawiaj termometru w miejscu, w którym ktoś mógłby umyślnie lub nieumyślnie spojrzeć w promień laserowy.** Grozi to poważnym uszkodzeniem oczu.
- **Nie rozkładaj termometru.** Nie ma w nim żadnych elementów podlegających konserwacji przez użytkownika.
- **W żaden sposób nie przerabiaj termometru.** Przeróbki grożą uwolnieniem niebezpiecznego promieniowania laserowego.
- **Nie używaj termometru w pobliżu dzieci i nie pozwalaj im się nim bawić.** Grozi to poważnym uszkodzeniem oczu.
- **Nie zdejmuj ani nie zasłaniaj tabliczek ostrzegawczych.** Przy braku tabliczek ostrzegawczych wzrasta niebezpieczeństwo przypadkowego spojrzenia w promień laserowy.
- **Nie używaj termometru do pomiaru temperatury gotowanych ani surowych produktów spożywczych.**
- **Nie używaj go do pomiaru temperatury ciała.**



UWAGA: Niewłaściwa regulacja lub postępowanie niezgodne z opisem w tej instrukcji może wystawić użytkownika na niebezpieczne promieniowanie laserowe.


- **By nie uszkodzić termometru lub badanych przedmiotów, chroni je przed następującymi czynnikami:**
 - Pola elektromagnetyczne, jak np. wytwarzane przez spawarki łukowe, piece indukcyjne itd.
 - Wyładowania elektrostatyczne.

– Nagłe zmiany temperatury - dla uzyskania maksymalnej dokładności ustabilizuj termometr przez 30 minut przed użyciem.

- **Tabliczka na przyrządzie może zawierać następujące symbole:**

V wolty

mW miliwaty

 symbol ostrzegający przed promieniowaniem laserowym

nm długość fali w nanometrach

2 laser klasy 2

3a laser klasy 3a

TABLICZKI OSTRZEGAWCZE

Dla informacji i bezpieczeństwa termometr na podczerwień wyposażono w następującą tabliczkę (rys. 1A).



OSTRZEŻENIE: PROMIENIOWANIE LASEROWE. NIE PATRZ W PROMIEN LASEROWY. LASER KLASY 2. MAKSYMALNA MOC WYJŚCIOWA < 1 mW @ 620 - 690 nm.

Naklejki na przyrządzie

Na przyrządzie umieszczono następujące naklejki:



Przed użyciem przeczytaj instrukcję obsługi.



Przycisk trybu alarmowego: służy do wyboru rodzaju alarmu i do ustalania wysokiej (HAL) lub niskiej (LAL) temperatury granicznej, której przekroczenie wyzwala alarm.



Przycisk Min/Max/Avg: służy do wyświetlania minimalnej/maksymalnej/średniej wartości temperatury.



Przycisk nastawczy: służy do nastawiania żądanej wartości w każdym trybie pracy.



Przycisk EMS: służy do nastawiania wartości współczynnika emisji.



Przycisk C/F: służy do wyboru jednostki miary temperatury (stopnie Celsjusza lub Fahrenheita).

UMIEJSCOWIENIE KODU DATY

Kod daty, który zawiera również rok produkcji, wydrukowano na obudowie w miejscu połączenia przyrządu z akumulatorem.

Przykład:

2010 XX XX
Rok produkcji

Ważne wskazówki bezpieczeństwa pracy wszystkich ładowarek

PRZECZUWUJ TE INSTRUKCJE: Instrukcja ta zawiera ważne wskazówki dotyczące bezpieczeństwa pracy i obsługi ładowarki DCB100.

- Przed użyciem ładowarki przeczytaj wszystkie instrukcje i ostrzeżenia zamieszczone na ładowarce, akumulatorze i przyrządzie akumulatorowym.



OSTRZEŻENIE: Niebezpieczeństwo porażenia prądem elektrycznym. Uważaj, by do ładowarki nie dostała się jakaś ciecz, ponieważ grozi to porażeniem prądem elektrycznym.



UWAGA: Niebezpieczeństwo oparzenia. By zmniejszyć ryzyko oparzenia, stosuj tylko akumulatory firmy DEWALT. Inne akumulatory mogą pęknąć, co grozi doznaniem urazu i szkód rzeczowych.

WSKAZÓWKA: Istnieje pewne niebezpieczeństwo zwarcia kontaktów przyłączonej do sieci ładowarki przez obce, przewodzące materiały, jak np. pył szlifierski, wióry metalowe, wełna stalowa, folia aluminiowa lub nagromadzone cząstki metalu. Trzymaj je z dala od gniazda ładowarki. Gdy nie ma w niej akumulatora, zawsze wyjmij wtyczkę kabla z gniazda sieciowego. Tak samo postępuj przed czyszczeniem ładowarki.

- **NIGDY nie ładuj akumulatora przy użyciu ładowarki innej, niż określona w tym podręczniku.** Ładowarka i akumulator są do siebie ściśle dostosowane.
- **Ładowarki te są przeznaczone wyłącznie do ładowania akumulatorów DEWALT.** Inne zastosowanie może doprowadzić do pożaru bądź niebezpiecznego lub nawet śmiertelnego urazu na skutek porażenia prądem elektrycznym.
- **Nigdy nie wystawiaj ładowarki na działanie deszczu ani śniegu.**
- **By odłączyć ładowarkę od sieci, zawsze ciągnij za wtyczkę, a nie za kabel.** W ten sposób maleje ryzyko uszkodzenia wtyczki i kabla.
- **Tak ułóż kabel sieciowy, by nikt nie mógł na niego nadepnąć ani się o niego potknąć i by nie był narażony na inne szkodliwe wpływy lub obciążenia.**
- **Używaj przedłużacza tylko wtedy, gdy jest bezwzględnie konieczny.** Niewłaściwy przedłużacz może doprowadzić do pożaru bądź niebezpiecznego lub nawet śmiertelnego urazu na skutek porażenia prądem elektrycznym.
- **Nie stawiaj na ładowarce żadnych przedmiotów ani nie kładź ładowarki na miękkiej powierzchni.** Może to doprowadzić do zablokowania szczelin wentylacyjnych i przegrzania urządzenia. Umieszczaj ładowarkę z dala od źródeł ciepła. Ładowarka na górze i dole obudowy zawiera szczeliny wentylacyjne.
- **Nie załączaj ładowarki z uszkodzonym kablem sieciowym lub wtyczką.** Wadliwe elementy niezwłocznie wymień na sprawne.
- **Nie używaj ładowarki, która została mocno uderzona, spadła na podłogę lub uległa innemu rodzajowi uszkodzeniu.** Oddaj ją do autoryzowanego warsztatu serwisowego w celu naprawy.
- **Nie rozbieraj ładowarki. W razie konieczności konserwacji lub naprawy oddaj ją do autoryzowanego warsztatu serwisowego w celu naprawy.** Nieprawidłowe złożenie może doprowadzić do pożaru bądź niebezpiecznego lub nawet śmiertelnego urazu na skutek porażenia prądem elektrycznym.
- **By nie narażać się na porażenie prądem elektrycznym z uszkodzonego kabla sieciowego, niezwłocznie zleć wymianę producentowi, autoryzowanemu warsztatowi serwisowemu lub innemu wykwalifikowanemu specjalście.**
- **Przed czyszczeniem ładowarki zawsze odłączaj ją od sieci, by w ten sposób wyeliminować niebezpieczeństwo porażenia prądem elektrycznym.** Ryzyka tego nie zmniejsza samo wyjęcie akumulatora.
- **NIGDY nie łącz ze sobą dwóch ładowarek.**
- **Ładowarka jest przystosowana do zasilania prądem elektrycznym o napięciu 230 V. Nie przyłączaj jej do źródła prądu o innym napięciu z wyjątkiem ładowarki samochodowej.**

PRZECZUWUJ TE INSTRUKCJE

Ładowarki

Ładowarka DCB100 służy do ładowania akumulatorów litowo-jonowych o napięciu 10,8 V.

Ładowarka ta nie wymaga żadnych regulacji i została tak skonstruowana, by jej obsługa była możliwie jak najprostsza.

Przebieg ładowania (rys. 2)

1. Przed włożeniem akumulatora przyłącz ładowarkę (n) do odpowiedniego gniazda sieciowego.
2. Włóż akumulator (c) do ładowarki. Zaczyna migać czerwona lampka kontrolna, informując, że rozpoczął się proces ładowania.
3. Po zakończeniu ładowania lampka kontrolna zaczyna się świecić na stałe. Akumulator jest całkowicie naładowany i w każdej chwili można go wyjąć lub zostawić w ładowarce.

WSKAZÓWKA: Akumulatory litowo-jonowe osiągają maksymalną sprawność i żywotność, gdy przed pierwszym użyciem naładuje się je przez przynajmniej 10 godzin.

Proces ładowania

W poniższej tabeli przedstawiono wskazania stanów akumulatora.

Stan akumulatora

Akumulator jest ładowany	- - - -
Akumulator jest całkowicie naładowany	_____
Przerwanie ładowania w celu ochłodzenia lub ogrzania akumulatora	— — — —
Konieczność wymiany akumulatora

Przerywanie ładowania w celu ochłodzenia lub ogrzania akumulatora

Gdy ładowarka wykryje, że akumulator jest zbyt gorący lub zbyt zimny, automatycznie się wyłącza, a następnie znów załącza, gdy osiągnie on odpowiednią temperaturę. Funkcja ta ma na celu zapewnienie maksymalnej trwałości użytkowej akumulatora.

TYLKO AKUMULATORY LITOWO-JONOWE

Akumulatory litowo-jonowe zawierają elektroniczne zabezpieczenie, które chroni akumulator przed przeładowaniem, przegrzaniem lub głębokim rozładowaniem.

W chwili zadziałania tego zabezpieczenia urządzenie automatycznie się wyłącza. W takim przypadku włóż akumulator do ładowarki aż do pełnego naładowania.

Ważne wskazówki bezpieczeństwa wszystkich akumulatorów

Przy zamawianiu akumulatorów zamiennych podaj numer katalogowy i wartość napięcia.

Wyjęty z kartonu akumulator nie jest całkowicie naładowany. Przed użyciem akumulatora i ładowarki przeczytaj podane niżej wskazówki bezpieczeństwa pracy. Postępuj zgodnie z opisaną procedurą ładowania.

PRZECZYTAJ WSZYSTKIE INSTRUKCJE

- **Nigdy nie ładuj ani nie używaj akumulatora w otoczeniu zagrożonym wybuchem, w którym znajdują się palne ciecze, gazy lub pyły.** Przy wkładaniu i wyjmowaniu akumulatora z ładowarki takie substancje mogą się zapalić.
- **NIGDY na siłę nie wkładaj akumulatora do ładowarki. NIE DOKONUJ żadnych przeróbek akumulatora, by dopasować go do innej ładowarki. Takie postępowanie grozi pęknięciem akumulatora i doznaniem poważnego urazu ciała.**
- Akumulatory ładuj tylko w ładowarkach firmy DEWALT.
- **NIE** pryskaj ładowarki wodą ani **NIE** zanurzaj jej w wodzie lub innych cieczach.
- **Ładowarki i akumulatora nigdy nie składuj ani nie używaj w miejscach, w których temperatura może przekroczyć 40 °C (np. stodoły lub metalowe budynki w lecie).**



OSTRZEŻENIE: Nigdy i pod żadnym pozorem nie próbuj otwierać akumulatora. Nie wkładaj akumulatora z pękniętą lub uszkodzoną obudową do ładowarki. Nie ściskaj akumulatora, uważaj by nie spadł na podłogę ani nie uległ uszkodzeniu. Nigdy nie używaj akumulatora ani ładowarki, które zostały silnie uderzone, spadły na podłogę, zostały przejechane lub uszkodzone w inny sposób (np. przebite gwoździem, uderzone młotkiem lub nadepnięte). Uszkodzone akumulatory oddaj do punktu serwisowego w celu utylizacji.



UWAGA: Gdy urządzenie nie jest używane, odłóż je na stabilnej powierzchni, gdzie nie występuje ryzyko potknięcia się ani zrzucenia na podłogę. Niektóre urządzenia z dużymi akumulatorami mogą wprawdzie stać na akumulatorze, ale łatwo je wtedy przewrócić.

W odpowiednich warunkach akumulatory mogą być składowane 5 lat i dłużej.

Tabliczki na ładowarce i akumulatorze

Piktogramy w tej instrukcji oraz tabliczki na ładowarce i akumulatorze mają następujące znaczenie:



Przed użyciem przeczytaj instrukcję obsługi.



Akumulator jest ładowany.



Akumulator jest naładowany.



Akumulator jest uszkodzony.



Przerwanie ładowania w celu ochłodzenia lub ogrzania akumulatora.



Nie wkładaj do obudowy żadnych elektrycznie przewodzących przedmiotów.



Nigdy nie ładuj uszkodzonych akumulatorów.



Używaj tylko akumulatorów DEWALT; inne akumulatory mogą pęknąć, co prowadzi do szkód rzeczowych i osobowych.



Nie wystawiaj ładowarki na działanie wilgoci.



Natychmiast wymień uszkodzone kable.



Akumulator ładuj tylko w temperaturze otoczenia od +4 °C do +40 °C.



Gdy akumulator się zużyje, zutylizuj go zgodnie z obowiązującymi przepisami o ochronie środowiska.



Nie wrzucaj akumulatorów do ognia.



Czas ładowania podano w danych technicznych.

SPECJALNE WSKAZÓWKI BEZPIECZEŃSTWA PRACY AKUMULATORÓW LITOWO-JONOWYCH

- Nie wrzucaj akumulatora do ognia, nawet gdy jest poważnie uszkodzony lub całkowicie zużyty. Akumulator może w ogniu eksplodować. W trakcie spalania akumulatora litowo-jonowego wydzielają się z niego toksyczne pary i substancje.
- Gdyby elektrolit zanieczyścił skórę, natychmiast zmyj ją wodą z łagodnym mydłem. Gdyby elektrolit przysnął w oczy, przepłucz je przy otwartych powiekach przez 15 minut lub tak długo, aż ustąpi podrażnienie. W razie konieczności skorzystania z pomocy medycznej poinformuj lekarza, że elektrolit stanowi mieszaninę ciekłych węglanów organicznych i soli litu.
- Zawartość otwartego ogniwa akumulatora może spowodować zaburzenia oddychania. Poszkodowaną osobę wyprowadź na świeże powietrze, a gdyby objawy się utrzymywały, wezwij lekarza.



OSTRZEŻENIE: Niebezpieczeństwo pożaru. Elektrolit może się zapalić od iskier lub płomieni.

Akumulator

RODZAJ AKUMULATORA

Model DCT414 jest zasilany akumulatorem o napięciu 10,8 V.

Zalecenia dotyczące składowania

1. Najlepiej, gdy miejsce składowania akumulatorów jest chłodne, suche i zabezpieczone przed bezpośrednim promieniowaniem słonecznym, nadmierną temperaturą lub mrozem. Akumulator osiąga maksymalną sprawność i żywotność, gdy przechowuje się go w temperaturze pokojowej.

WSKAZÓWKA: Gdy akumulatory litowo-jonowe mają być przechowywane, najpierw należy je całkowicie naładować.

2. Długotrwałe magazynowanie w żaden sposób nie szkodzi akumulatorowi ani ładowarce.



Używaj tylko w pomieszczeniach wewnętrznych.

Zawartość opakowania

Opakowanie zawiera następujące elementy:

- 1 termometr na podczerwień
- 1 ładowarka
- 1 akumulator
- 1 kuferek transportowy
- 1 instrukcja obsługi
- 1 rysunek termometru na podczerwień w rozłożeniu na części

WSKAZÓWKA: Modele N nie są dostarczane z akumulatorem ani ładowarką.

- Sprawdź, czy przyrząd i akcesoria nie uległy uszkodzeniu podczas transportu.
- Przed uruchomieniem dokładnie przeczytaj instrukcję obsługi.

Współczynnik emisji

Współczynnik emisji (emisyjność) jest to stosunek zdolności emisyjnej promieniowania danego ciała do zdolności emisyjnej ciała doskonale czarnego. Większość materiałów organicznych i lakierowanych lub oksydowanych powierzchni odznacza się współczynnikiem emisji ok. 0,95, co stanowi ustawienie domyślne. Zaleca się kompensować niedokładne wyniki pomiarów materiałów o niskiej emisyjności, jak np. błyszczące metalowe powierzchnie. W tym celu oklej je taśmą maskującą lub pomaluj matową czarną farbą (< 148 °C) i zastosuj ustawienie domyślne (0,95). Odczekaj, aż taśma maskująca lub powłoka malarska osiągnie tę samą temperaturę, co otaczająca powierzchnia, a następnie zmierz temperaturę taśmy lub powłoki.

Gdy nie można zastosować taśmy maskującej ani farby, skoryguj wartości pomiarowe za pomocą nastawnika współczynnika emisji. Nawet przy dostosowanym współczynniku emisji trudno jest uzyskać dokładny wynik pomiaru przedmiotu o błyszczącej lub metalowej powierzchni. Przy wykonywaniu takich specjalnych pomiarów trzeba poeksperymentować i doświadczalnie określić optymalne ustawienie.

Współczynnik emisji termometru można nastawiać od 0,1 do 1,0 skokowo do 0,01. Wartości nominalnych współczynników emisji podano w tabeli w dalszej części tekstu, ale są to propozycje sprawdzone w typowych sytuacjach, które w specyficznych przypadkach mogą być inne.

WSKAZÓWKA: Przyrząd został wykalibrowany przy współczynniku emisji 0,95.

Opis (rys. rys. 1A, 1B, 2)



OSTRZEŻENIE: Nigdy nie dokonuj żadnych przeróbek w przyrządzie ani jego elementach, ponieważ grozi to zniszczeniem sprzętu lub doznaniem urazu ciała.

- a. Wyzwalacz pomiaru
- b. Guzik zwalniający akumulatora
- c. 10,8 V akumulator litowo-jonowy DeWALT
- d. Rękojeść główna
- e. Czujnik promieniowania podczerwonego
- f. Promień laserowy/laserowy wskaźnik celu
- g. Wyświetlacz ciekło-krystaliczny
- h. Przycisk trybu alarmowego
- i. Przycisk trybu wyświetlania Min/Max/Avg
- j. Przycisk nastawczy
- k. Przycisk EMS
- l. Przycisk C/F
- m. Wskaźnik elektroluminescencyjny
- n. Ładowarka
- o. Zaczep na pasek
- p. Wkręt

PRZYCIŚK TRYBU ALARMOWEGO (H)

Przycisk ten służy do ustalania wysokiej (HAL) lub niskiej (LAL) temperatury granicznej, której przekroczenie wyzwala alarm.

Alarm 1 - Temperatura osiągnęła nastawioną wartość graniczną, co jest wskazywane zapaleniem się czerwonej/niebieskiej diody świecącej (m).

Alarm 2 - Temperatura osiągnęła nastawioną wartość graniczną, o czym informuje sygnał akustyczny.

Alarm 3 - Temperatura osiągnęła nastawioną wartość graniczną, co jest sygnalizowane diodą świecąca i akustycznie.

PRZYCIŚK MIN/MAX/AVG (I)

Przycisk ten służy do wyboru trybu wyświetlania najniższej, najwyższej albo średniej wartości temperatury.

PRZYCIŚK NASTAWCZY (J)

Przycisk ten służy do zwiększania lub zmniejszania wartości w każdym trybie pracy.

PRZYCISK EMS (K)

Przycisk EMS służy do nastawiania wartości współczynnika emisji.

PRZYCISK C/F (L)

Przycisk ten służy do wyboru jednostki miary temperatury (stopnie Celsjusza lub Fahrenheita).

WSKAŹNIK ELEKTROLUMINESCENCYJNY (M)

Wskaźnik ten działa w trybach alarmowych 1 i 3.

Kolor niebieski: Informuje, że temperatura osiągnęła nastawioną **wartość minimalną**.

Kolor czerwony: Informuje, że temperatura osiągnęła nastawioną **wartość maksymalną**.

WSKAZANIA NA WYŚWIETLACZU

Hold - *ukazuje się po zwolnieniu wyzwalacza, by poinformować o ostatnio odczytanej wartości temperatury.*

Scan - *ukazuje się po naciśnięciu wyzwalacza w celu wykonania pomiaru innej temperatury.*

Rodzaj alarmu - *Informuje o wybranym rodzaju alarmu: zapalenie się diody, sygnał akustyczny lub jednocześnie zapalenie się diody i sygnał akustyczny.*

F lub C - *Informuje o wybranej jednostce miary temperatury.*

Akku - *informuje o ładunku akumulatora.*

WSKAZÓWKA: Wskaźnik ładunku akumulatora znajduje się bezpośrednio nad wskazaniami wartości temperatury na wyświetlaczu.

O rzeczywistym ładunku akumulatora informuje długość paska wskaźnika. Termometr na podczerwień będzie jeszcze przez chwilę działał aż do wyczerpania akumulatora, ale przy coraz słabszym promieniu laserowym. Po włożeniu naładowanego akumulatora i ponownym załączeniu termometru promień laserowy znów uzyskuje swoją pełną jasność.

ZASTOSOWANIE ZGODNE Z PRZEZNACZENIEM

Termometr na podczerwień mierzy temperaturę na powierzchni przedmiotu na zasadzie pomiaru emisji promieniowania podczerwonego. Jest to pomiar bezstykowy. Termometr jest dostarczany jako kompletnie zmontowany przyrząd, który umożliwia szybki i prosty pomiar.

NIE używaj go w wilgotnym otoczeniu ani w pobliżu palnych cieczy lub gazów.

Termometr na podczerwień jest przyrządem profesjonalnym.

NIE POZWALAJ dzieciom dotykać przyrządu. Osoby niedoświadczone mogą go używać tylko pod nadzorem.

Bezpieczeństwo elektryczne

Przyrząd jest przystosowany do zasilania prądem o tylko jednym napięciu. Dlatego zawsze sprawdzaj, czy napięcie akumulatora odpowiada wartości podanej na tabliczce znamionowej przyrządu. Upewnij się też, czy napięcie zasilania ładowarki odpowiada lokalnemu napięciu sieciowemu.



Ładowarka DeWALT zgodnie z normą EN 60335 jest podwójnie zaizolowana i dlatego żyła uziemiająca nie jest potrzebna.

Uszkodzony kabel sieciowy musi być wymieniony na specjalny kabel, który można nabyć w serwisie firmy DeWALT.

Przedłużacz

Używaj przedłużacza tylko wtedy, gdy jest niezbędnie konieczny. Musi on być dopuszczony do eksploatacji i wytrzymać pobór mocy przez urządzenie (patrz: Dane techniczne). Zaleca się, by minimalna przekrój żył kabla wynosił 1 mm², a jego długość nie przekraczała 30 m.

Gdy korzystasz z bębna, zawsze całkowicie odwijaj z niego kabel.

MONTAŻ I REGULACJA



OSTRZEŻENIE: *Przed rozpoczęciem montażu i regulacji zawsze wyjmij akumulator. Przed włożeniem lub wyjęciem akumulatora zawsze najpierw wyłączaj przyrząd.*



OSTRZEŻENIE: *Używaj tylko akumulatorów i ładowarek firmy DeWALT.*

Wkładanie i wyjmowanie akumulatora (rys. 3)



OSTRZEŻENIE: *By zmniejszyć ryzyko doznania poważnego urazu, przed każdym ustawieniem i regulacją lub przed montażem akcesoriów wyłącz przyrząd i wyjmij z niego akumulator. Niezamierzone załączenie narzędzia jest niebezpieczne.*

WSKAZÓWKA: Sprawdź, czy akumulator (c) jest całkowicie naładowany.

WKŁADANIE AKUMULATORA DO RĘKOJEŚCI

1. Ustaw akumulator odpowiednio do prowadnic w rękojeści.
2. Mocno wsuń akumulator do rękojeści aż do zatrzaśnięcia.

WYJMOWANIE AKUMULATORA Z RĘKOJEŚCI

1. Naciśnij przycisk zwalniający (b) i silnie wyciągnij akumulator z rękojeści.
2. Zgodnie z opisem w punkcie „Ładowarka” w tej instrukcji obsługi włóż akumulator do ładowarki.

Zaczep na hak (wyposażenie dodatkowe, rys. 1A)



OSTRZEŻENIE: By zmniejszyć ryzyko doznania poważnego urazu, przed każdym ustawieniem i regulacją lub przed montażem akcesoriów wyłącz przyrząd i wyjmij z niego akumulator.



OSTRZEŻENIE: By nie narażać się na doznanie poważnego urazu ciała, NIGDY nie manipuluj przyrządem nad głową ani nie zawieszaj innych przedmiotów na zaczepie. Zaczep zaczepiaj TYLKO o pasek.



OSTRZEŻENIE: By nie narażać się na doznanie poważnego urazu ciała, sprawdź, czy wkręt został dobrze dokręcony.

WAŻNA WSKAZÓWKA: Do mocowania zaczepu do przyrządu służy wyłącznie dostarczony wkręt (p). Sprawdź, czy jest on dobrze dokręcony.

Zaczep na pasek (o) można przykręcić dostarczonym wkrętem (p) z lewej lub z prawej strony przyrządu tak, by mogły się nim łatwo posługiwać zarówno osoby lewo-, jak i praworęczne. Gdy zaczep nie jest potrzebny, można go zdjąć z przyrządu.

By zmienić pozycję zaczepu, wykręć wkręt (p) i wkręć go z drugiej strony. Sprawdź, czy wkręt został dobrze dokręcony.

Instrukcja obsługi



OSTRZEŻENIE: Zawsze przestrzegaj obowiązujących przepisów, a zwłaszcza bezpieczeństwa.



OSTRZEŻENIE: By zmniejszyć ryzyko doznania urazu, przed założeniem lub zdjęciem akcesoriów bądź przed wykonaniem regulacji lub naprawy wyłącz ładowarkę

i wyjmij wtyczkę kabla z gniazda sieciowego. Przepiętkowe uruchomienie może doprowadzić do wypadku.

Utrzymywanie prawidłowej pozycji rąk (rys. 4)



OSTRZEŻENIE: By zmniejszyć ryzyko doznania poważnego urazu, **ZAWSZE** prawidłowo utrzymuj przyrząd, tak jak pokazano na rysunku.



OSTRZEŻENIE: By zmniejszyć ryzyko doznania poważnego urazu, **ZAWSZE** mocno utrzymuj przyrząd.

Zaleca się jedną ręką trzymać za rękojeść główną tak, jak pokazano na rysunku 4.

Wybór trybu pracy (rys. 1B)

Przed użyciem termometru na podczerwień zapoznaj się z poniższymi informacjami.

WYBÓR JEDNOSTKI MIARY

Załącz przyrząd przez naciśnięcie wyzwalacza. Po zaświeceniu się wyświetlacza naciśnij przycisk C/F, by wybrać żądaną jednostkę miary temperatury.

WYBÓR WSPÓŁCZYNNIKA EMISJI

Załącz przyrząd przez naciśnięcie wyzwalacza. Po zaświeceniu się wyświetlacza naciśnij przycisk EMS, by nastawić współczynnik emisji. Gdy na wyświetlaczu miga wskaźnik EMS, naciśnij odpowiedni przycisk kierunkowy, by nastawić żądaną wartość współczynnika emisji. Prawidłowe wartości współczynników emisji podano w poniższej tabeli. Nastawia się je skokowo co 0,01.

TABELA MINIMALNYCH WSPÓŁCZYNNIKÓW EMISJI			
MATERIAŁ	WARTOŚĆ	MATERIAŁ	WARTOŚĆ
Standard****	0,95	Ólów*	0,50
Aluminium*	0,30	Olej	0,94
Azbest	0,95	Powłoka malarska	0,93
Asfalt	0,95	Tworzywo sztuczne**	0,95
Mosiądz*	0,50	Guma	0,95
Ceramika	0,95	Piasek	0,90
Beton	0,95	Stal*	0,80
Miedź*	0,60	Woda	0,93
Szkoło (szyba)	0,85	Drewno***	0,94
Żelazo*	0,70		

*	Oksydowane
**	Światłoszczelne, powyżej 20 milicali
***	Naturalne
****	Ustawienie fabryczne

WYBÓR TRYBU ALARMOWEGO I WYSOKIEJ/ NISKIEJ TEMPERATURY

1. Naciśnij wyzwalacz, by załączyć przyrząd.
2. Naciśnij przycisk ALM.
3. Gdy na wyświetlaczu miga wskaźnik ALM, naciśnij odpowiedni przycisk kierunkowy, by wybrać rodzaj alarmu.

Alarm 1 - Temperatura osiągnęła nastawioną wartość graniczną, co jest wskazywane zapaleniem się czerwonej/niebieskiej diody świecącej (m).

Alarm 2 - Temperatura osiągnęła nastawioną wartość graniczną, o czym informuje sygnał akustyczny.

Alarm 3 - Temperatura osiągnęła nastawioną wartość graniczną, co jest sygnalizowane diodą świecąca i akustycznie.

4. Ponownie naciśnij przycisk ALM, by zatwierdzić wybór.
5. Teraz miga wskaźnik HAL (alarm przekroczenia wysokiej temperatury). Przyciskami kierunkowymi nastaw wartość graniczną wysokiej temperatury. W razie przekroczenia tej wartości włącza się alarm.
6. Naciśnij przycisk ALM. Teraz miga wskazanie LAL (alarm przekroczenia niskiej temperatury). Naciśnij odpowiedni przycisk kierunkowy, by nastawić wartość graniczną niskiej temperatury. Alarm włącza się po przekroczeniu tej temperatury w dół.
7. Ponownie naciśnij przycisk ALM, by powrócić do widoku głównego wyświetlacza.
8. Teraz można odczytać temperaturę.

STOSUNEK ODLEGŁOŚCI OD PRZEDMIOTU DO WIELKOŚCI WYŚWIETLANEJ NA NIM PLAMKI POMIAROWEJ (RYS. 4)

Promień laserowy termometru na podczerwień rozchodzi się stożkowo, przy czym im bardziej termometr jest oddalony od przedmiotu, tym większą mierzy powierzchnię. Stosunek odległości termometru od przedmiotu do wielkości wyświetlanej na nim plamki pomiarowej wynosi 12:1. Co każde 300 mm średnica plamki pomiarowej zwiększa się o 25 mm. By uzyskać

dokładny wynik pomiaru, mierzony przedmiot musi być większy od plamki pomiarowej.

WAŻNE WSKAZÓWKI W RAZIE PROBLEMÓW Z POMIARAMI

1. Silnie refleksyjne powierzchnie oklej taśmą maskującą lub pomaluj matową czarną farbą (przy standardowym ustawieniu 0,95).
2. Sprawdź, czy dla badanego materiału został nastawiony prawidłowy współczynnik emisji. Patrz punkt **Współczynnik emisji** i **Tabela współczynników emisji**.
3. Gdy materiał jest silnie zanieczyszczony, zaolejony itp., przed pomiarem oczyść go.

Wskazówki dotyczące eksploatacji

- Używaj tylko 10,8 V akumulatorów jonowo-litowych DeWALT.
- Sprawdź, czy akumulator jest całkowicie naładowany. Trzeba go naładować, gdy miga wskaźnik ładunku.
- By zwiększyć czas pracy akumulatora, zwalniaj wyzwalacz, gdy pomiar temperatury nie jest dokonywany.

KONSERWACJA

Urządzenia firmy DeWALT odznaczają się dużą trwałością i prawie nie wymagają konserwacji. Jednak warunkiem ciągłej, bezawaryjnej pracy jest ich regularne czyszczenie.



OSTRZEŻENIE: *By zmniejszyć ryzyko doznania urazu, przed założeniem lub zdjęciem akcesoriów bądź przed wykonaniem regulacji lub naprawy wyłącz ładowarkę i wyjmij wtyczkę kabla z gniazda sieciowego.*

Ładowarka i termometr na podczerwień nie wymagają konserwacji. W ich wnętrzu nie ma żadnych elementów podlegających konserwacji przez użytkownika.

Wykrywanie i usuwanie usterek

TERMOMETR NA PODCZERWIEŃ NIE DAJE SIĘ ZAŁĄCZYĆ

- Sprawdź, czy 10,8 V akumulator jest naładowany.
- Chociaż termometr na podczerwień może być przechowywany w temperaturze do 85 °C, wbudowany układ zabezpieczający

uniemożliwia pomiary w temperaturze powyżej 40 °C. Gdy termometr był przechowywany w bardzo wysokiej temperaturze, najpierw go ochłodź. Naciśnięcie wyzwalacza przed ochłodzeniem przyrządu do temperatury pracy nie powoduje jego uszkodzenia.



Smarowanie

Ładowarka nie wymaga dodatkowego smarowania.



Czyszczenie



OSTRZEŻENIE: Do czyszczenia plastikowych elementów narzędzia nie używaj żadnych rozpuszczalników ani innych agresywnych chemikaliów, które mogą osłabić materiał. Najlepszą do tego celu jest szmata zwilżona łagodnym roztworem mydlanym. Uważaj, by do wnętrza obudowy nie dostała się jakaś ciecz i żadnej części narzędzia nie zanurzaj w wodzie.

CZYSZCZENIE ŁADOWARKI



OSTRZEŻENIE: Niebezpieczeństwo porażenia prądem elektrycznym. Przed czyszczeniem najpierw zawsze odłączaj ładowarkę od sieci. Brud i tłuszcz na obudowie ładowarki usuwaj szmatą lub miękką szczoteczką (nie metalową). Nie używaj do tego celu wody ani żadnych rozpuszczalników.

Dostępne akcesoria



OSTRZEŻENIE: Ponieważ akcesoria innych producentów nie zostały przetestowane przez firmę DeWALT pod względem przydatności do tego narzędzia, ich użycie może być niebezpieczne. By nie narażać się na doznanie urazu ciała, stosuj wyłącznie oryginalne wyposażenie dodatkowe.

By uzyskać więcej informacji na temat odpowiednich akcesoriów, zwróć się do swojego diler.

Ochrona środowiska



Selektywna zbiórka odpadów. Wyrobu tego nie wolno wyrzucać do normalnych śmieci z gospodarstw domowych.

Gdy pewnego dnia poczujesz się zmuszony zastąpić wyrób DeWALT nowym sprzętem lub nie będziesz go już potrzebować, nie wyrzucaj go do śmieci z gospodarstw domowych, a jedynie oddaj do specjalistycznego zakładu utylizacji odpadów.



Dzięki selektywnej zbiórce zużytych wyrobów i opakowań niektóre materiały mogą być odzyskane i ponownie wykorzystane. W ten sposób chroni się środowisko naturalne i zmniejsza popyt na surowce.

Stosuj się do lokalnych przepisów, jeżeli wymagają one oddawania zużytych elektrycznych urządzeń powszechnego użytku do specjalnych punktów zbiorczych lub zobowiązują sprzedawców do przyjmowania ich przy zakupie nowego wyrobu.

Firma DeWALT chętnie przyjmuje stare, wyprodukowane przez siebie urządzenia i utylizuje je zgodnie z obowiązującymi przepisami. By skorzystać z tej usługi, oddaj zużyty sprzęt do autoryzowanego warsztatu naprawczego, który prowadzi zbiórkę w naszym imieniu.

W instrukcji tej zamieszczono adresy przedstawicieli handlowych firmy DeWALT, które udzielają informacji o warsztatach serwisowych. Ich listę znajdziesz także w Internecie pod adresem: www.2helpU.com.



Akumulator

Akumulator odznacza się dużą trwałością użytkową. Z czasem jednak jego pojemność maleje i wykonanie zaplanowanej pracy staje się coraz trudniejsze. Zużyty akumulator zutylizuj zgodnie z obowiązującymi przepisami o ochronie środowiska:

- Całkowicie rozładuj akumulator i wyjmij go z urządzenia.
- Akumulatory litowo-jonowe nadają się do powtórnego wykorzystania. Zużyte akumulatory oddaj dilerowi lub do komunalnego zakładu utylizacji odpadów. W żadnym wypadku nie wyrzucaj akumulatorów do śmieci z gospodarstw domowych.

DeWALT

WARUNKI GWARANCJI:

Firma DeWALT jest pewna jakości swoich produktów i oferuje dla nich doskonałą gwarancję. Niniejsze warunki gwarancji nie pomniejszają praw klienta wynikających z polskich regulacji ustawowych lecz są ich uzupełnieniem. Gwarancja jest ważna na terenie Rzeczypospolitej Polskiej.

DeWALT gwarantuje sprawne działanie produktu w przypadku postępowania zgodnego z warunkami techniczno-eksploatacyjnymi opisanymi w instrukcji obsługi.

Niniejszą gwarancją nie jest objęte dodatkowe wyposażenie, jeżeli nie została do niego dołączona oddzielna karta gwarancyjna oraz elementy wyrobu podlegające naturalnemu zużyciu.

1. Niniejszą gwarancją objęte są usterki produktu spowodowane wadami produkcyjnymi i wadami materiałowymi.
2. Niniejsza gwarancja jest ważna po przedstawieniu przez Klienta w Centralnym Serwisie Gwarancyjnym reklamowanego produktu oraz łącznie:
 - a) poprawnie wypełnionej karty gwarancyjnej;
 - b) ważnego paragonu zakupu z datą sprzedaży taką, jak w karcie gwarancyjnej lub kopii faktury.
3. Gwarancja obejmuje bezpłatną naprawę urządzenia (wraz z bezpłatną wymianą uszkodzonych części) w okresie 12 miesięcy od daty zakupu.
4. Produkt reklamowany musi być:
 - a) dostarczony bezpośrednio do Centralnego Serwisu Gwarancyjnego wraz z poprawnie wypełnioną Kartą Gwarancyjną i ważnym paragonem zakupu (lub kopią faktury) oraz szczegółowym opisem uszkodzenia, lub
 - b) przesłany do Centralnego Serwisu Gwarancyjnego za pośrednictwem punktu sprzedaży wraz z dokumentami wymienionymi powyżej.
5. Koszty wysyłki do Centralnego Serwisu Gwarancyjnego ponosi Serwis. Wszelkie koszty związane z zapewnieniem bezpiecznego opakowania, ubezpieczeniem i innym ryzykiem ponosi Klient. W przypadku odrzucenia roszczenia gwarancyjnego, produkt jest odsyłany do miejsca nadania na koszt adresata.
6. Usterki ujawnione w okresie gwarancji będą usunięte przez Centralny Serwis Gwarancyjny w terminie:
 - a) 14 dni roboczych od daty przyjęcia produktu przez Centralny Serwis Gwarancyjny;
 - b) termin usunięcia wady (punkt 6a) może być wydłużony o czas niezbędny do importu niezbędnych części zamiennych.
7. Klient otrzyma nowy sprzęt, jeżeli:
 - a) Centralny Serwis Gwarancyjny stwierdzi na piśmie, że usunięcie wady jest niemożliwe;
 - b) produkt nie podlega naprawie, tylko wymianie bez dokonywania naprawy.
8. O ile taki sam produkt jest nieosiągalny, może być wydany nowy produkt o nie gorszych parametrach.
9. Decyzja Centralnego Serwisu Gwarancyjnego odnośnie zasadności zgłaszanych usterek jest decyzją ostateczną.
10. Gwarancją nie są objęte:
 - a) wadliwe działanie lub uszkodzenia spowodowane niewłaściwym użytkowaniem lub użytkowaniem produktu niezgodnie z przeznaczeniem, instrukcją obsługi lub przepisami bezpieczeństwa;
 - b) wadliwe działanie lub uszkodzenia spowodowane przeciążaniem narzędzia, które prowadzi do uszkodzeń silnika, przekładni lub innych elementów a także stosowaniem osprzętu innego niż zalecany przez DeWALT;
 - c) mechaniczne uszkodzenia produktu i wywołane nimi wady;
 - d) wadliwe działanie lub uszkodzenia na skutek działania pożaru, powodzi, czy też innych klęsk żywiołowych, nieprzewidzianych wypadków, korozyj, normalnego zużycia w eksploatacji czy też innych czynników zewnętrznych;
 - e) produkty, w których naruszone zostały plomby gwarancyjne lub, które były naprawiane poza Centralnym Serwisem Gwarancyjnym lub były przerabiane w jakikolwiek sposób;
 - f) osprzęt eksploatacyjny dołączony do urządzenia oraz elementy ulegające naturalnemu zużyciu.
11. Centralny Serwis Gwarancyjny, firmy handlowe, które sprzedały produkt, nie udzielają upoważnień ani gwarancji innych niż określone w karcie gwarancyjnej. W szczególności nie obejmują prawa klienta do domagania się zwrotu utraconych zysków w związku z uszkodzeniem produktu.
12. Gwarancja nie wyłącza, nie ogranicza ani nie zawiesza uprawnień kupującego wynikających z niezgodności towaru z umową.

Centralny Serwis Gwarancyjny ERPATECH
ul. Obozowa 61, 01-418 Warszawa
tel.: (22) 862-08-08, faks: (22) 862-08-09

CZ ZÁRUČNÍ LIST

PL KARTA GWARANCYJNA

H JÓTÁLLÁSI JEGY

SK ZÁRUČNÝ LIST

DEWALT[®]

CZ měsíců
H hónap

12

PL miesięcy
SK mesiacov

CZ Výrobní kód	Datum prodeje	Razítko prodejny Podpis
H Gyári szám	A vásárlás napja	Pecsét helye Aláírás
PL Numer seryjny	Data sprzedaży	Stempel Podpis
SK Číslo série	Dátum predaja	Pečiatka predajne Podpis

CZ
Adresy servisu
Band Servis
Klásterského 2
CZ-14300 Praha 4
Tel.: 00420 2 444 03 247
Fax: 00420 2 417 70 204

Band Servis
K Pasekám 4440
CZ-76001 Zlín
Tel.: 00420 577 008 550,1
Fax: 00420 577 008 559
<http://www.bandservis.cz>

H
Black & Decker Központi
Garanciális-és Márkaszerviz
1163 Budapest
(Sashalom) Thököly út 17.
Tel.: 403-2260
Fax: 404-0014
www.rotelkft.hu

PL
Adresy servisu centralnego
ERPATECH
ul. Obozowa 61
01-418 Warszawa
Tel.: 022-8620808
Fax: 022-8620809

SK
Adresa servisu
Band Servis
Paulínska ul. 22
SK-91701 Trnava
Tel.: 00421 33 551 10 63
Fax: 00421 33 551 26 24

CZ Dokumentace záruční opravy

PL Przebieg napraw gwarancyjnych

H A garanciális javítás dokumentálása

SK Záznamy o záručných opravách

CZ	Číslo	Datum příjmu	Datum zakázky	Číslo zakázky	Závada	Razítko Podpis
H	Sorszám	Bejelentés időpontja	Javítási időpont	Javítási munkalapszám	Hiba jelleg oka	Pecset Aláírás
	Jótállás új határideje					
PL	Nr.	Data zgłoszenia	Data naprawy	Nr. zlecenia	Przebieg naprawy	Stempel Podpis
SK	Číslo dodávky	Dátum nahlásenia	Dátum opravy	Číslo objednávky	Popis poruchy	Pečiatka Podpis