

DEWALT®

XR®

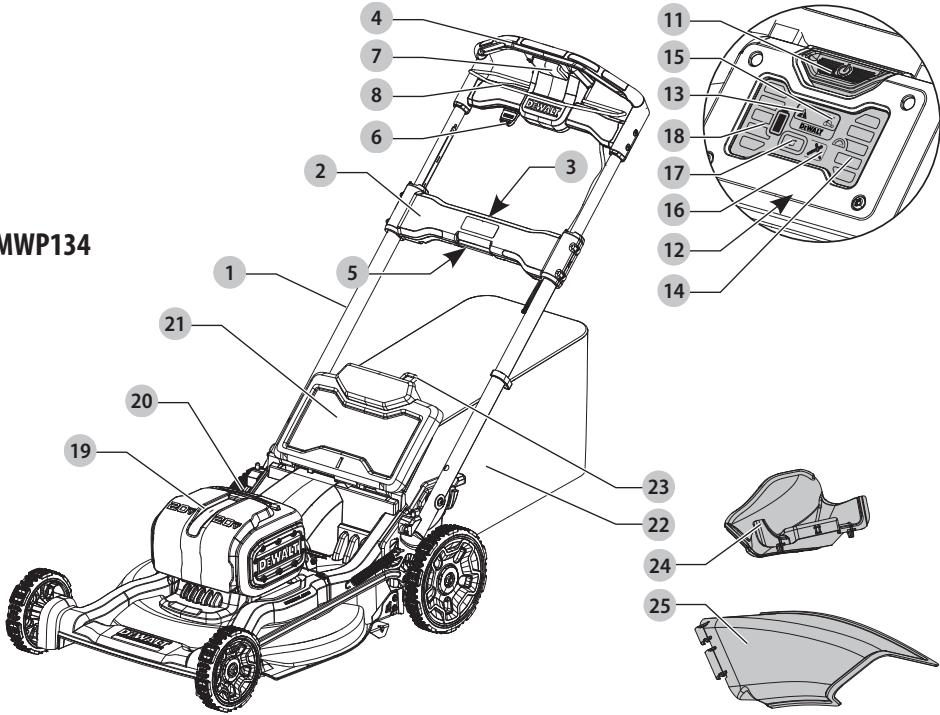
509219 - 12 PL

Tłumaczenie oryginalnej instrukcji

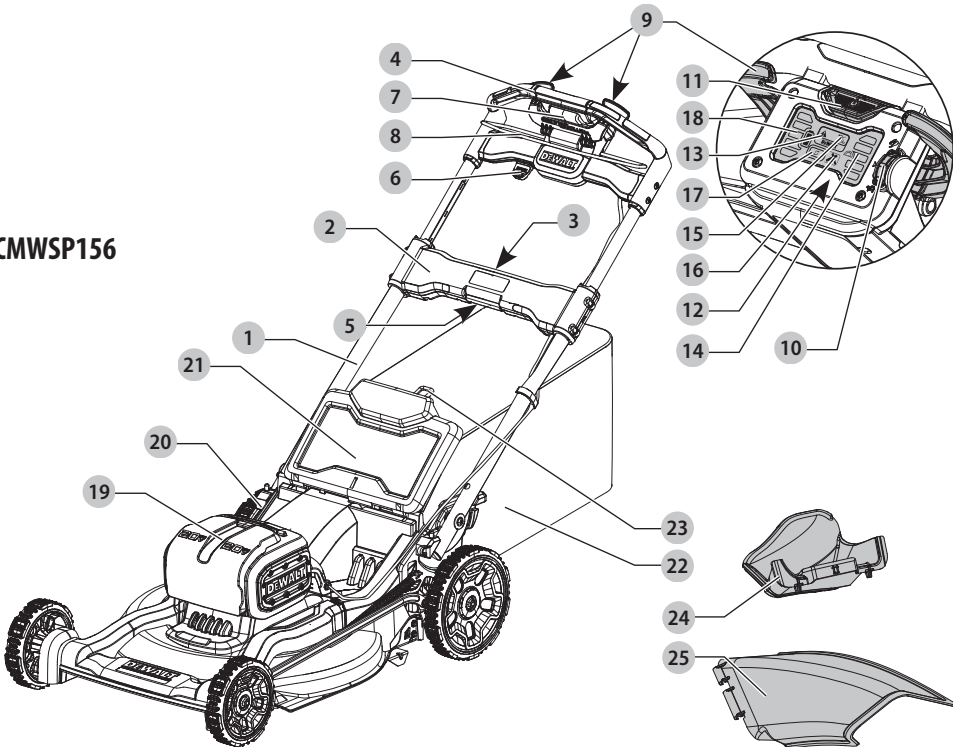
DCMWP134

DCMWSP156

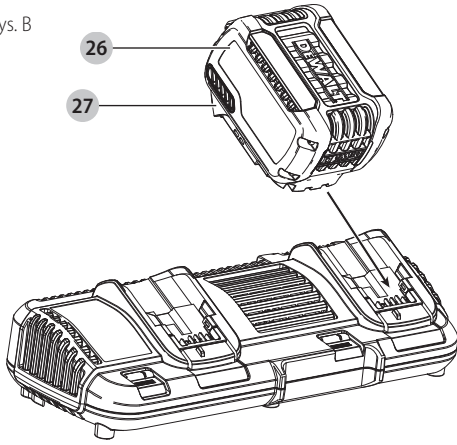
DCMWP134



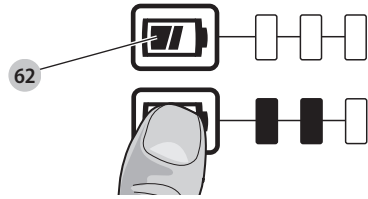
DCMWSP156



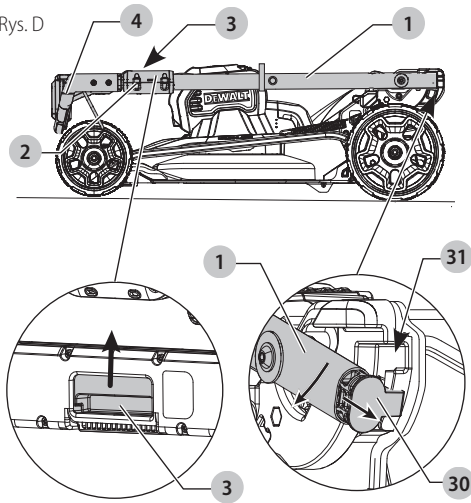
Rys. B



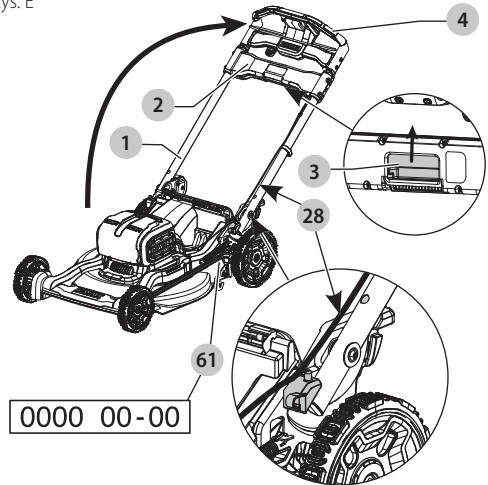
Rys. C



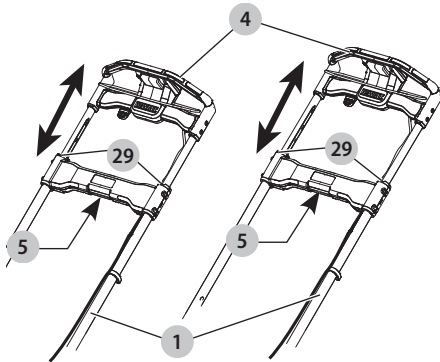
Rys. D



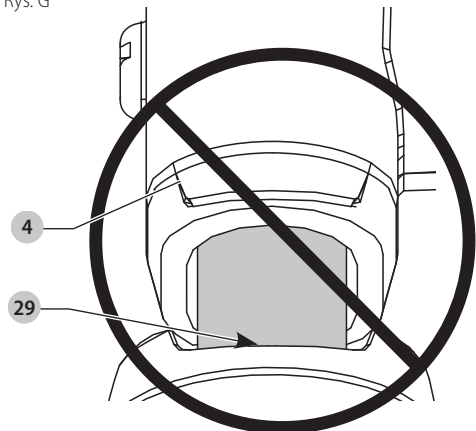
Rys. E



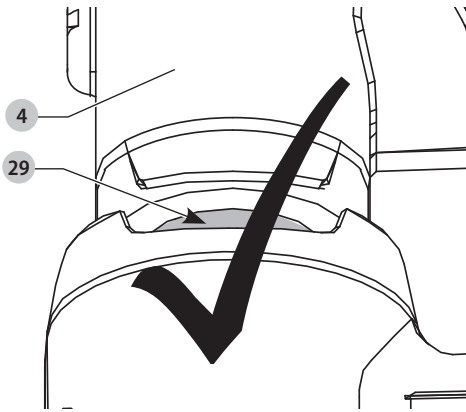
Rys. F



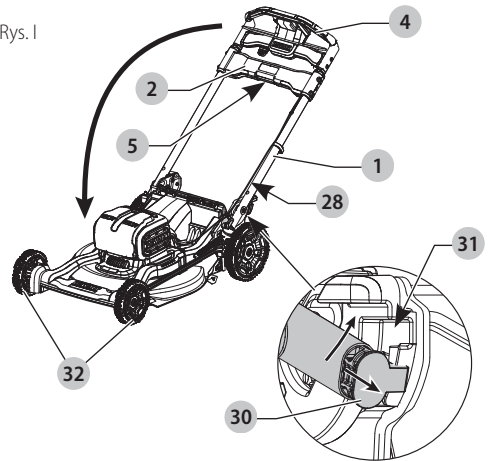
Rys. G



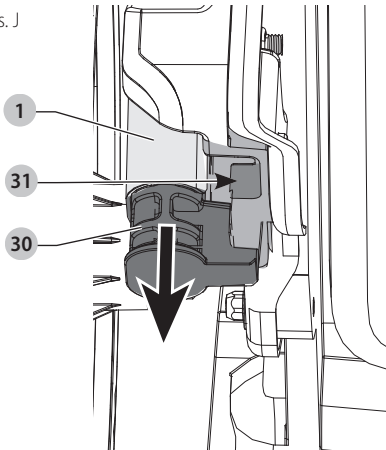
Rys. H



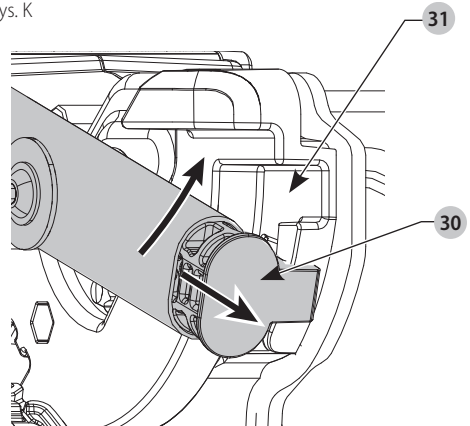
Rys. I



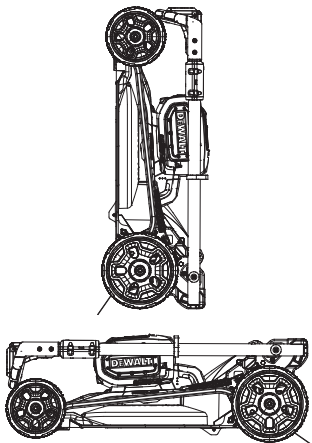
Rys. J



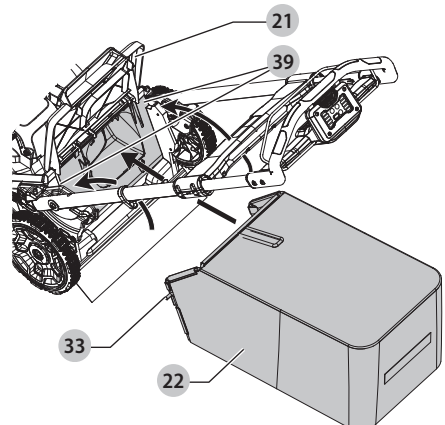
Rys. K



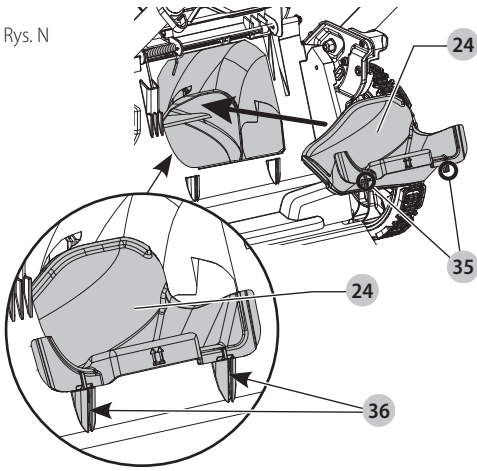
Rys. L



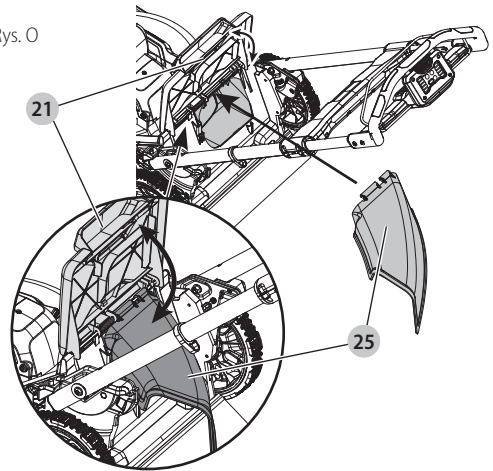
Rys. M



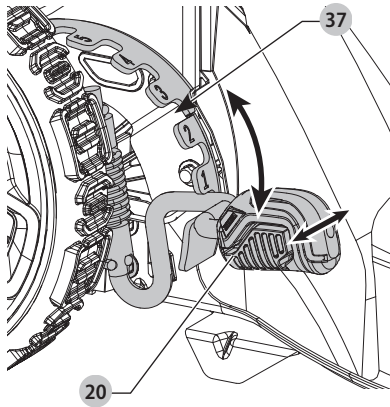
Rys. N



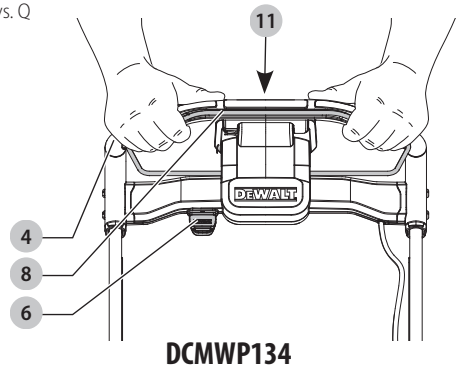
Rys. O



Rys. P

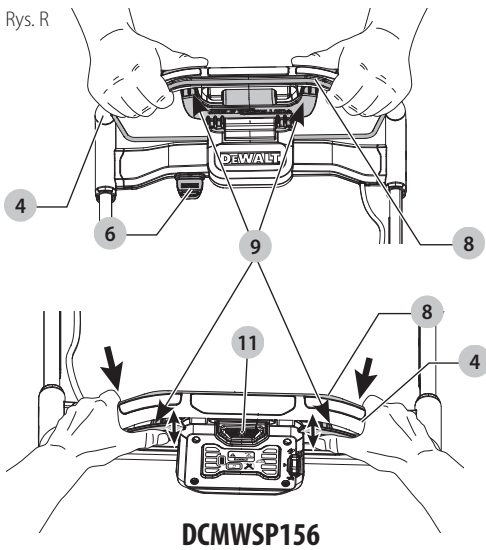


Rys. Q



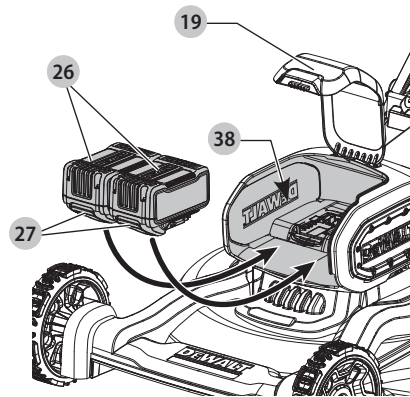
DCMWP134

Rys. R

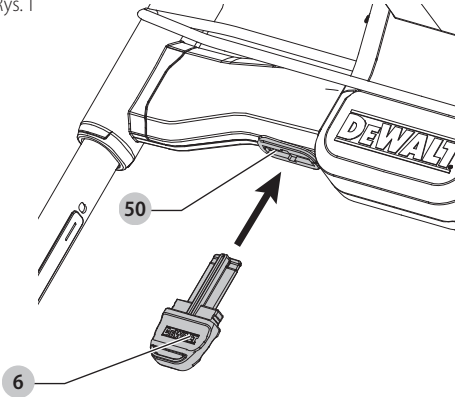


DCMWSP156

Rys. S

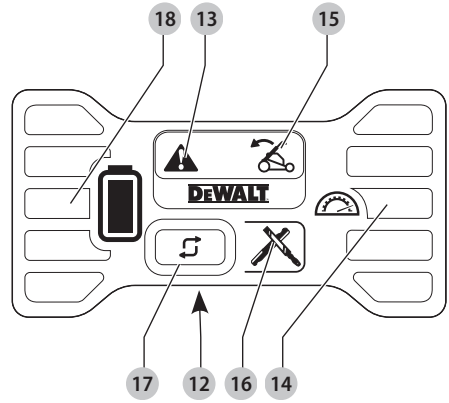


Rys. T



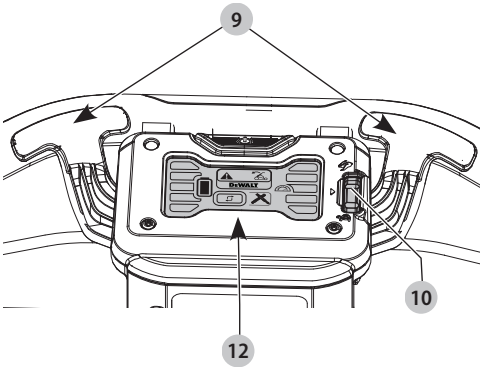
Rys. U

DCMWP134, DCMWSP156



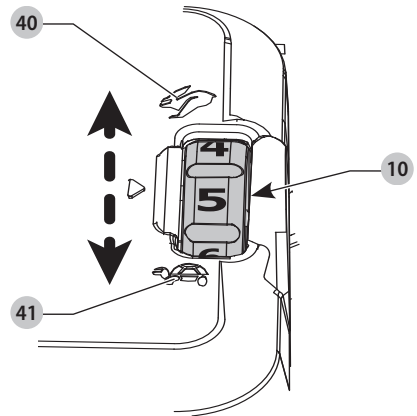
Rys. V

DCMWSP156

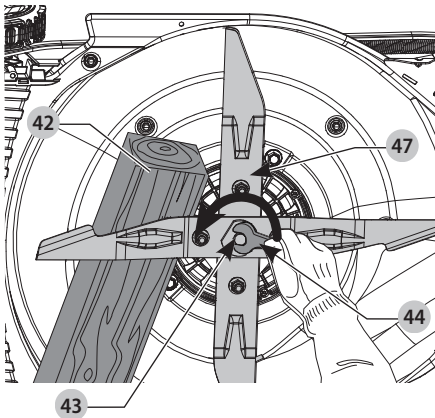


Rys. W

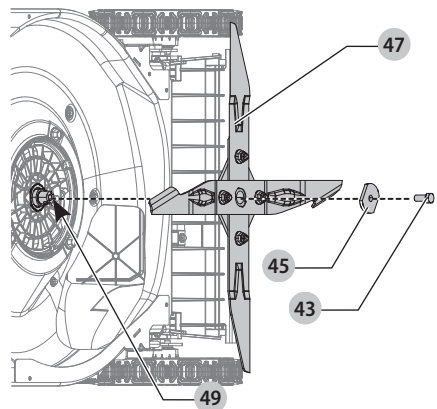
DCMWSP156



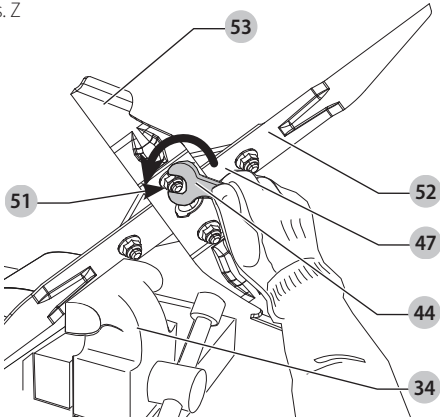
Rys. X



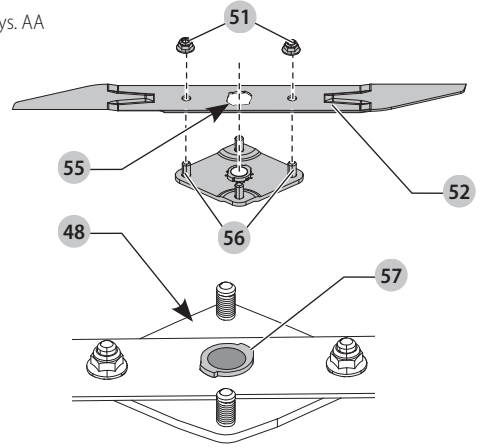
Rys. Y



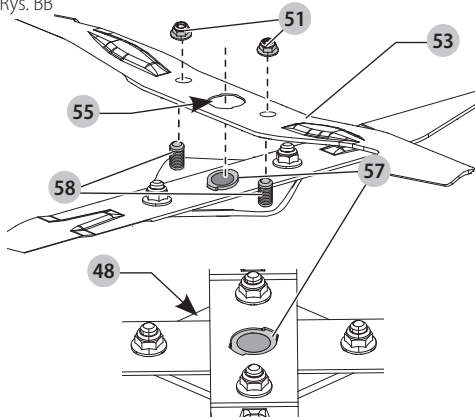
Rys. Z



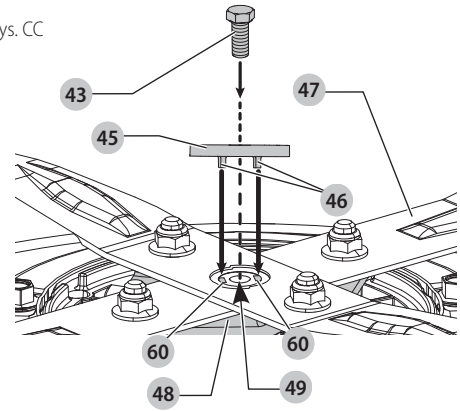
Rys. AA



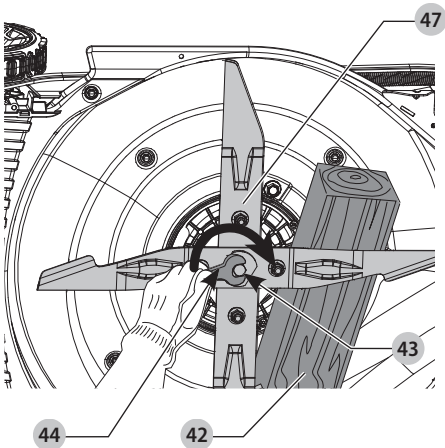
Rys. BB



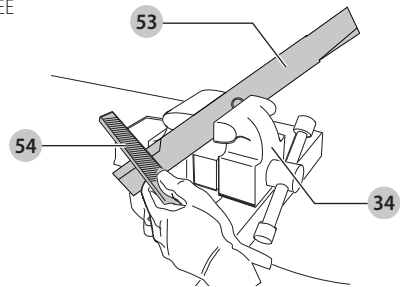
Rys. CC



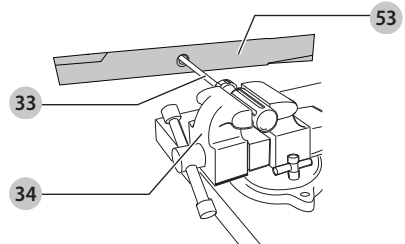
Rys. DD



Rys. EE



Rys. FF



DCMWP134 KOSIARKA 2X18 V

DCMWSP156 KOSIARKA SAMOJEZDNA 2X18 V

Gratulacje!

Dziękujemy za zakup narzędzia firmy DEWALT. Wiele lat doświadczeń, niezwykle staranne wykonanie i ciągle innowacje sprawiły, że firma DEWALT stała się prawdziwie niezawodnym partnerem dla wszystkich użytkowników profesjonalnych elektronarzędzi.

Dane techniczne

		DCMWP134	DCMWSP156
Napięcie	V prądu stałego	2x18	2x18
Typ akumulatora		Litowo-jonowy	Litowo-jonowy
Obroty bez obciążenia	obr./min	2500	2500
Maksymalna prędkość	obr./min	2800	2800
Długość ostrza	cm	53	53
Ciężar	kg	28	30
Wartości hałasu i wartości drgań (sumy wektorowe przyspieszeń) zgodnie z EN62841-1			
L_{pa} (poziom emisji ciśnienia akustycznego)	dB(A)	77	77
K (niepewność dla danego poziomu dźwięku)	dB(A)	3	3
L_{WA} (poziom mocy akustycznej)	dB(A)	83	83
K (niepewność dla danego poziomu dźwięku)	dB(A)	0,8	0,8
Wartość drgań ręka/ramię:			
Wartość emisji drgań a_{h1} =	m/s^2	2,5	2,5
Niepewność K =	m/s^2	1,5	1,5

Poziom emisji drgań i hałasu podany w tej karcie informacyjnej został zmierzony zgodnie ze znormalizowanym testem opisanym w normie EN62841 i może być stosowany do porównywania narzędzi. Może być również wykorzystywany do wstępnej analizy ekspozycji.

! OSTRZEŻENIE: Podany poziom emisji drgań i/lub hałasu dotyczy głównych zastosowań narzędzia. Jednakże, w przypadku użycia narzędzia do innych zastosowań, przy użyciu innych akcesoriów lub narzędzia nie konserwowanego poprawnie, poziom emisji drgań i/lub hałasu może być inny od podanego. W takich sytuacjach ekspozycja na drgania w trakcie całego okresu użytkowania maszyny może być dużo większa.

W oszacowaniu poziomu ekspozycji na drgania i/lub hałas należy również brać pod uwagę czas wyłączenia narzędzia lub okresy, kiedy narzędzie jest włączone, ale nie wykonuje pracy. Narażenie na drgania w trakcie całego dnia pracy mogłoby się wtedy okazać dużo mniejsze niż przy ciągłym użyciu.

W celu ochrony użytkownika przed skutkami drgań i/lub hałasu stosować dodatkowe środki bezpieczeństwa, jak np. prawidłowa konserwacja elektronarzędzi i akcesoriów, utrzymywanie ciepłoty rąk (istotne w przypadku drgań), odpowiednia organizacja pracy.

Deklaracja zgodności WE Dyrektywa maszynowa



Kosiarka 2x18 V DCMWP134, DCMWSP156

Firma DEWALT deklaruje, że produkty opisane w sekcji **Dane techniczne** są zgodne z:

2006/42/WE, EN 62841-1:2015 + A11:2022; EN IEC 62841-4-3:2021 + A11:2021.

Produkty te są również zgodne z zapisami dyrektyw 2014/30/UE oraz 2011/65/UE.

2000/14/WE, kosiarka, $50 < L \leq 70$, załącznik VI DEKRA Testing and Certification GmbH, Handwerkstraße 15, 70565 Stuttgart, Niemcy

Numer identyfikacyjny jednostki notyfikowanej: 0158

Poziom mocy akustycznej zgodnie z 2000/14/WE (artykuł 12, załącznik VI, $50 < L \leq 70$ cm):

L_{WA} (zmierzona moc akustyczna) 83 dB(A)

Niepewność (K) = 0,8 dB(A)

L_{WA} (gwarantowana moc akustyczna) 88 dB(A)

Więcej informacji na ten temat można uzyskać pod podanym niżej adresem filii firmy DEWALT lub skorzystać z informacji na ostatniej stronie okładki instrukcji obsługi.

Niżej podpisany jest odpowiedzialny za zebranie danych technicznych i składa tę deklarację w imieniu firmy DEWALT.

Markus Rompel
Vice-President Engineering, PTE-Europe
DEWALT, Richard-Klinger-Straße 11,
65510, Idstein, Niemcy
08.24.2023



OSTRZEŻENIE: Aby zmniejszyć ryzyko obrażeń, przeczytać instrukcję.

Definicje: Wytyczne dotyczące bezpieczeństwa

Podane poniżej definicje określają stopień zagrożenia oznaczony danym słowem. Proszę przeczytać instrukcję i zwracać uwagę na te symbole.

Akumulatory				Ładowarki/czas ładowania (minuty)***									
Nr kat.	V _{Pręgl.staly}	Ah	Ciężar (kg)	DCB104	DCB107	DCB112/ DCB1102	DCB113	DCB115/ DCB1104	DCB116	DCB117	DCB118	DCB132	DCB119
DCB546	18/54	6,0/2,0	1,08	60	270	170	140	90	80	40	60	90	X
DCB547/G	18/54	9,0/3,0	1,46	75*	420	270	220	135*	110*	60	75*	135*	X
DCB548	18/54	12,0/4,0	1,46	120	540	350	300	180	150	80	120	180	X
DCB549	18/54	15,0/5,0	2,12	125	730	450	380	230	170	90	125	230	X
DCB181	18	1,5	0,35	22	70	45	35	22	22	22	22	22	45
DCB182	18	4,0	0,61	60/40**	185	120	100	60	60/45**	60/40**	60/40**	60	120
DCB183/B/G	18	2,0	0,40	30	90	60	50	30	30	30	30	30	60
DCB184/B/G	18	5,0	0,62	75/50**	240	150	120	75	75/60**	75/50**	75/50**	75	150
DCB185	18	1,3	0,35	22	60	40	30	22	22	22	22	22	40
DCB187	18	3,0	0,54	45	140	90	70	45	45	45	45	45	90
DCB189	18	4,0	0,54	60	185	120	100	60	60	60	60	60	120
DCBP034/G	18	1,7	0,32	27	82	50	40	27	27	27	27	27	50
DCBP518/G	18	5,0	0,75	50	240	150	120	75	60	50	50	75	150

*Kod daty 201811475B lub nowszy

**Kod daty 201536 lub nowszy

***Matryca czasów ładowania ma jedynie charakter poglądowy. Czas ładowania zależy od temperatury i stanu akumulatorów.



NIEBEZPIECZEŃSTWO: Informuje o bezpośrednim niebezpieczeństwie. Nieprzestrzeganie tego zalecenia **spowoduje śmierć lub poważne obrażenia ciała.**



OSTRZEŻENIE: Informuje o potencjalnym niebezpieczeństwie. Nieprzestrzeganie tego zalecenia **może spowodować śmierć lub poważne obrażenia ciała.**



PRZESTROGA: Informuje o potencjalnym niebezpieczeństwie. Nieprzestrzeganie tego zalecenia **może prowadzić do obrażeń ciała od lekkiego do średniego stopnia.**

UWAGA: Informuje o czynnościach **nie powodujących obrażeń ciała, lecz mogących prowadzić do szkód materialnych.**



Ostrzeżenie przed możliwością porażenia prądem elektrycznym.



Oznacza ryzyko pożaru.

OGÓLNE OSTRZEŻENIA DOTYCZĄCE BEZPIECZNEGO UŻYTKOWANIA ELEKTRONARZĘDZI



OSTRZEŻENIE: Należy zapoznać się ze wszystkimi zaleceniami dotyczącymi bezpieczeństwa i obsługi oraz rysunkami i danymi umieszczonymi w dołączonej do elektronarzędzia instrukcji obsługi. Niestosowanie się do wszystkich poniższych instrukcji może stać się przyczyną porażenia prądem elektrycznym, pożaru i/lub poważnego zranienia.

ZACHOWAĆ WSZYSTKIE OSTRZEŻENIA I INSTRUKCJE, ABY MÓC KORZYSTAĆ Z NICH W PRZYSZŁOŚCI

Pojęcie „elektronarzędzie” użyte w treści ostrzeżenia odnosi się do elektrycznego (zasilanego przewodem) elektronarzędzia lub elektronarzędzia zasilanego akumulatorem (bezp przewodowego).

1) Bezpieczeństwo w miejscu pracy

- Miejsce pracy musi być czyste i dobrze oświetlone.** Miejsca ciemne i takie, w których panuje nieporządek, stwarzają ryzyko wypadku.
- Nie wolno używać elektronarzędzi w strefach zagrożenia wybuchem, w pobliżu palnych cieczy, gazów czy pyłów.** Elektronarzędzia mogą wytworzyć iskry powodujące zapłon pyłów lub oparów.
- W czasie pracy elektronarzędziami nie pozwalać na przebywanie w pobliżu dzieci i innych osób postronnych.** Chwila nieuwagi może spowodować utratę kontroli nad urządzeniem.

2) Ochrona przeciwporażeniowa

- Gniazdo musi być dostosowane do wtyczki elektronarzędzia. Nie wolno przerabiać wtyczek. Nie używać żadnych łączników lub rozdzielaczy elektrycznych z uziemionymi elektronarzędziami.** Nieprzerabiane wtyczki i odpowiednie gniazda zmniejszają ryzyko porażenia prądem elektrycznym.
- Należy unikać bezpośredniej styczności z uziemionymi lub zerowanymi powierzchniami, takimi jak rurociągi, grzejniki, kuchenki i lodówki.** Ryzyko porażenia prądem elektrycznym wzrasta, jeśli Twoje ciało jest uziemione.
- Nie narażać elektronarzędzi na działanie deszczu lub zwiększonej wilgotności.** Dostanie się wody do wnętrza elektronarzędzia zwiększa ryzyko porażenia prądem elektrycznym.
- Uważnie obchodzić się z przewodem zasilającym. Nie wolno ciągnąć, podnosić ani wyciągać wtyczki z gniazda poprzez ciągnięcie za przewód zasilający**

narzędzia. Chronić przewód zasilający przed kontaktem z gorącymi elementami, olejami, ostrymi krawędziami i ruchomymi częściami. Uszkodzenie lub zaplątanie kabla zasilającego zwiększa ryzyko porażenia prądem elektrycznym.

- e) **W czasie pracy elektronarzędziem poza pomieszczeniami zamkniętymi, należy używać przystosowanych do tego przedłużaczy.** Korzystanie z przedłużaczy przystosowanych do użycia na zewnątrz budynków zmniejsza ryzyko porażenia prądem.
- f) **Jeśli zachodzi konieczność używania narzędzia w wilgotnym otoczeniu, należy używać źródła zasilania zabezpieczonego wyłącznikiem różnicowoprądowym.** Stosowanie wyłączników różnicowoprądowych zmniejsza ryzyko porażenia prądem elektrycznym.

3) Bezpieczeństwo osobiste

- a) **W czasie pracy elektronarzędziem zachować czujność, patrzeć uważnie i kierować się zdrowym rozsądkiem. Nie używać elektronarzędzia w stanie zmęczenia, pod wpływem narkotyków, alkoholu lub leków.** Nawet chwila nieuwagi w czasie pracy elektronarzędziem może doprowadzić do poważnych obrażeń ciała.
- b) **Używać środków ochrony osobistej. Zawsze zakładać okulary ochronne.** Używanie, w miarę potrzeb, środków ochrony osobistej, takich jak maska przeciwpyłowa, buty ochronne z antypoślizgową podeszwą, kask czy ochronniki słuchu, zmniejsza ryzyko odniesienia uszczerbku na zdrowiu.
- c) **Unikać niezamierzonego uruchomienia. Przed przyłączeniem do zasilania i/lub włożeniem akumulatorów oraz przed podniesieniem i przeniesieniem narzędzia, upewnić się, że wyłącznik znajduje się w pozycji „wyłączone”.** Trzymanie palca na włączniku podczas przenoszenia lub podłączenie włączonego narzędzia do zasilania łatwo staje się przyczyną wypadków.
- d) **Przed włączeniem elektronarzędzia, usunąć wszystkie klucze i narzędzia do regulacji.** Klucz pozostawiony zamocowany do obrotowej części elektronarzędzia może spowodować obrażenia.
- e) **Nie wychylać się nadmiernie. Przez cały czas zachować solidne oparcie nóg i równowagę.** Dzięki temu ma się lepszą kontrolę nad elektronarzędziem w nieoczekiwanych sytuacjach.
- f) **Założyć odpowiedni strój. Nie nosić luźnych ubrań ani biżuterii. Trzymać włosy i ubranie z dala od ruchomych elementów.** Luźne ubranie, biżuteria lub długie włosy mogą zostać pochwycone przez ruchome części.
- g) **Jeśli sprzęt jest przystosowany do przyłączenia urządzeń odprowadzających i zbierających pył, upewnić się, czy są one przyłączone i właściwie użytkowane.** Używanie takich urządzeń może zmniejszać zagrożenia związane z obecnością pyłów.
- h) **Nie zezwalać na to, aby rutyna wynikająca z częstego użytkowania narzędzi prowadziła do lekceważenia**

zagrożeń i ignorowania zasad bezpiecznego użytkowania narzędzi. Lekko myślna obsługa może spowodować poważne obrażenia ciała w ułamku sekundy.

4) Obsługa i konserwacja elektronarzędzi

- a) **Nie wolno przeciążać elektronarzędzi. Używać elektronarzędzi odpowiednich do rodzaju wykonywanej pracy.** Dzięki odpowiednim elektronarzędziami wykona się pracę lepiej i w sposób bezpieczny, w tempie, do jakiego narzędzie zostało zaprojektowane.
- b) **Nie wolno używać elektronarzędzia z zepsutym wyłącznikiem, który nie pozwala na sprawne włączanie i wyłączanie.** Elektronarzędzie, którego pracy nie można kontrolować wyłącznikiem, jest niebezpieczne i musi zostać naprawione.
- c) **Przed przystąpieniem do regulacji, wymiany akcesoriów oraz przed schowaniem elektronarzędzia, należy odłączyć wtyczkę od źródła zasilania i/lub wyjąć akumulator z urządzenia, jeśli to możliwe.** Takie środki zapobiegawcze zmniejszają ryzyko przypadkowego uruchomienia elektronarzędzia.
- d) **Nie używane elektronarzędzie przechowywać poza zasięgiem dzieci i nie dopuszczać osób nie znających elektronarzędzia lub tej instrukcji do posługiwania się elektronarzędziem.** Elektronarzędzia są niebezpieczne w rękach niewprawnego użytkownika.
- e) **Prawidłowo konserwować elektronarzędzia i akcesoria. Sprawdzić, czy ruchome części są właściwie połączone i zamocowane, czy części nie są uszkodzone oraz zamocować wszelkie inne elementy mogące mieć wpływ na pracę elektronarzędzia. Wszystkie uszkodzenia należy naprawić przed rozpoczęciem użytkowania.** Wiele wypadków jest spowodowanych złe utrzymanymi elektronarzędziami.
- f) **Narzędzia tnące powinny być ostre i czyste.** Prawidłowo utrzymane narzędzia do cięcia o ostrych krawędziach tnących rzadziej się zakleszczają i są łatwiejsze do kontrolowania.
- g) **Elektronarzędzi, akcesoriów i końcówek itp., należy używać zgodnie z instrukcją obsługi, uwzględniając warunki i rodzaj wykonywanej pracy.** Użycie elektronarzędzi niezgodnie z przeznaczeniem może być bardzo niebezpieczne.
- h) **Uchwyty i powierzchnie, za które chwyta się narzędzie, muszą być suche, czyste oraz niezabrudzone olejem i smarem.** Śliskie uchwyty i powierzchnie uniemożliwiają bezpieczną obsługę i panowanie nad narzędziem w nieoczekiwanych sytuacjach.

5) Użytkowanie i konserwacja narzędzi zasilanych akumulatorowo

- a) **Używać wyłącznie ładowarki zalecanej przez producenta.** Użycie ładowarki przeznaczonej do ładowania jednego typu akumulatora do ładowania innego typu akumulatora może stać się przyczyną pożaru.

- b) **Do zasilania elektronarzędzi używać wyłącznie wyznaczonych akumulatorów.** Użycie innych akumulatorów może stwarzać ryzyko zranienia i pożaru.
- c) **Nie używane akumulatory należy przechowywać z dala od metalowych przedmiotów, takich jak spinacze biurowe, monety, klucze, gwoździe, wręty, itp., które mogłyby doprowadzić do zwarcia biegunów.** Zwarcie biegunów może być przyczyną oparzenia lub pożaru.
- d) **W przypadku uszkodzenia akumulatora może z niego wypłynąć płyn; unikać kontaktu z tą substancją. W razie styczności, obficie przemywać wodą. W przypadku dostania się płynu do oczu, dodatkowo należy zgłosić się do lekarza.** Płyn wydostający się z akumulatorów może powodować podrażnienia lub oparzenia.
- e) **Nie używać uszkodzonego lub zmodyfikowanego akumulatora lub narzędzia.** Uszkodzone lub zmodyfikowane akumulatory mogą działać w sposób nieprzewidywalny, co może prowadzić do pożaru, wybuchu lub ryzyka obrażeń ciała.
- f) **Nie narażać akumulatora lub narzędzia na działanie płomienia lub zbyt wysokiej temperatury.** Narażenie na płomień lub temperaturę powyżej 130°C może spowodować wybuch.
- g) **Postępować zgodnie z wszystkimi zaleceniami dotyczącymi ładowania i nie ładować akumulatora lub narzędzia poza zakresem temperatury podanym w instrukcji.** Nieprawidłowe ładowanie lub ładowanie w temperaturze poza podanym zakresem może spowodować uszkodzenia akumulatora i zwiększa ryzyko pożaru.

6) Naprawy

- a) **Powierzać naprawy elektronarzędzi wyłącznie osobom wykwalifikowanym, używającym identycznych części zamiennych.** Zagwarantuje to bezpieczeństwo elektronarzędzia.
- b) **Nigdy nie serwisować uszkodzonych akumulatorów.** Akumulatory serwisować może wyłącznie producent lub jego autoryzowany punkt serwisowy.

Ostrzeżenia dotyczące bezpiecznej eksploatacji kosiarki

1. **Nie używać kosiarki podczas deszczu lub w mokrych warunkach.** Może to zwiększyć ryzyko porażenia prądem.
2. **Nie używać kosiarki przy złej pogodzie, szczególnie, jeśli występuje ryzyko wyładowań atmosferycznych.** Pozwoli to ograniczyć ryzyko rażenia piorunem.
3. **Dokładnie sprawdzić obszar, gdzie używana ma być kosiarka, szukając dzikich zwierząt.** Praca kosiarki może spowodować zranienie dzikich zwierząt.
4. **Dokładnie sprawdzić miejsce, gdzie używana ma być kosiarka, i usuwać z niego wszelkie kamienie, patyki, kości i inne ciała obce.** Przedmioty wyrzucone w powietrze mogą spowodować obrażenia ciała.
5. **Przed użyciem kosiarki zawsze wzrokowo sprawdzić, czy ostrze i zespół ostrza nie są zużyte lub uszkodzone.** Zużyte lub uszkodzone części zwiększają ryzyko obrażeń ciała.
6. **Często sprawdzać pojemnik na trawę pod kątem zużycia lub degradacji.** Zużyty lub uszkodzony pojemnik na trawę zwiększa ryzyko obrażeń ciała.
7. **Oslony muszą znajdować się na swoim miejscu. Oslony muszą być w stanie pozwalającym na użytkowanie i prawidłowo zamontowane.** Oslona, która jest poluzowana, uszkodzona lub funkcjonuje nieprawidłowo może spowodować obrażenia ciała.
8. **Utrzymywać wszystkie wloty powietrza chłodzącego wolne od zanieczyszczeń.** Zatkane wloty powietrza i zanieczyszczenia mogą spowodować przegrzanie lub ryzyko pożaru.
9. **Podczas obsługi kosiarki zawsze nosić antypoślizgowe obuwie ochronne. Nie obsługiwać kosiarki boso lub w sandałach z otwartymi palcami.** Ograniczy to ryzyko zranienia stóp spowodowanego kontaktem z ruchomym ostrzem.
10. **Podczas obsługi kosiarki zawsze nosić długie spodnie.** Goła skóra zwiększa ryzyko obrażeń ciała spowodowanych wyrzuceniami w powietrze przedmiotami.
11. **Nie używać kosiarki w mokrej trawie. Chodzić i nigdy nie biegać z produktem.** Zmniejszy to ryzyko poślizgnięcia się i upadku, co może prowadzić do obrażeń ciała.
12. **Nigdy nie używać kosiarki na zbyt stromych pochyłościach.** Zmniejszy to ryzyko utraty panowania na narzędziem, poślizgnięcia się i upadku, co może prowadzić do obrażeń ciała.
13. **Podczas pracy na pochyłościach zawsze stąpać pewnie, pracować w poprzek pochyłości, a nigdy do góry lub w dół zbocza, a także zachowywać szczególną ostrożność podczas zmiany kierunku.** Zmniejszy to ryzyko utraty panowania na narzędziem, poślizgnięcia się i upadku, co może prowadzić do obrażeń ciała.
14. **Zachować szczególną ostrożność podczas cofania kosiarką lub pociągania jej do siebie. Zawsze zwracać uwagę na swoje otoczenie.** Zmniejszy to ryzyko przewrócenia się podczas pracy.
15. **Nie dotykać ostrzy ani innych niebezpiecznych i ruchomych części, które nadal się poruszają.** Zmniejszy to ryzyko obrażeń ciała spowodowanych ruchomymi częściami.
16. **Podczas usuwania zablokowanych materiałów lub czyszczenia kosiarki dopilnować, aby wszystkie włączniki zasilania były wyłączone, a akumulator odłączony.** Nagłe uruchomienie kosiarki może spowodować poważne obrażenia ciała.
17. **Zatrzymać środki tnące, jeśli maszyna wymaga przechylenia na czas transportu przez powierzchnie inne niż trawa oraz podczas transportu maszyny do i z miejsca użytkowania.**
18. **Nie przechylać maszyny podczas włączania silnika.**
19. **Zatrzymać działanie maszyny i wyjąć kluczyk bezpieczeństwa oraz odłączyć akumulator (akumulatory), upewniając się, że wszystkie ruchome części zostały całkowicie zatrzymane.**

- Po uderzeniu w ciało obce sprawdzić maszynę pod kątem uszkodzeń i przeprowadzić naprawę przed ponownym uruchomieniem i użytkowaniem maszyny.
- Jeśli maszyna znacznie drgać w nietypowy sposób, należy natychmiast sprawdzić, czy nie jest uszkodzona, wymienić lub naprawić wszelkie uszkodzone części oraz sprawdzić i dokręcić wszelkie poluzowane części.

20. Przed przechowywaniem należy opróżnić pojemnik na trawę.

Zasady bezpiecznej pracy



OSTRZEŻENIE: W czasie pracy urządzeniami zasilanymi akumulatorowo należy przestrzegać podstawowych zasad bezpiecznej pracy oraz poniższych zaleceń, co pozwala zminimalizować ryzyko pożaru, porażenia prądem, zranienia lub uszkodzenia mienia.



OSTRZEŻENIE: W trakcie eksploatacji maszyny należy przestrzegać przepisów bezpieczeństwa. Dla bezpieczeństwa własnego oraz innych osób przed rozpoczęciem eksploatacji należy przeczytać poniższą instrukcję obsługi. Instrukcję należy przechowywać w bezpiecznym miejscu, aby umożliwić jej wykorzystanie w przyszłości.

- Przed przystąpieniem do użytkowania należy uważnie przeczytać całą instrukcję obsługi.
- Przeznaczenie urządzenia opisane jest w instrukcji obsługi. Użycie akcesoriów lub osprzętu innych niż opisane w instrukcji obsługi oraz wykorzystanie urządzenia do innych celów, jest niebezpieczne i stwarza ryzyko zranienia.
- Zachować instrukcję do późniejszego użycia.

ZACHOWAĆ WSZYSTKIE INSTRUKCJE I INFORMACJE DOTYCZĄCE BEZPIECZNEJ PRACY, ABY MÓC KORZYSTAĆ Z NICH W PRZYSZŁOŚCI

Użytkowanie urządzenia

W czasie użytkowania urządzenia należy zachować ostrożność.

- Opisywane urządzenie nie może być samodzielnie użytkowane przez osoby zbyt młode lub niewystarczająco silne bez nadzoru.
- Opisywane urządzenie nie jest zabawką i nie może być w ten sposób wykorzystywane.
- Nie wolno pozwalać na zbliżanie się dzieci lub zwierząt do miejsca pracy ani na dotykanie urządzenia.
- W czasie pracy w pobliżu dzieci, należy zapewnić im dodatkową opiekę.
- Używać wyłącznie w suchym otoczeniu. Nie dopuszczać do zamoczenia urządzenia.
- Nie wolno zanurzać urządzenia w wodzie.
- Nie otwierać obudowy urządzenia. Wewnątrz nie ma żadnych elementów, które wymagają konserwacji przez użytkownika.
- Nie używać urządzenia w strefach zagrożonych wybuchem, na przykład w pobliżu palnych cieczy, gazów lub pyłów.
- Przed użyciem zawsze wzrokowo sprawdzić, czy ostrza, śruba ostrzy i zespół ostrzy nie są zużyte lub uszkodzone. Wymieniać

zużyte lub uszkodzone ostrza i śruby w zestawach, aby zachować wyważenie.

- Nigdy nie używać maszyny, gdy w pobliżu znajdują się ludzie, szczególnie dzieci, lub zwierzęta.
- Pamiętać, że operator lub użytkownik ponosi odpowiedzialność za wypadki lub zagrożenia dotyczące innych osób lub ich mienia.

Przed użyciem

- Podczas obsługi maszyny zawsze nosić wytrzymałe obuwie i długie spodnie. Nie obsługiwać maszyny boso lub w sandałach z otwartymi palcami. Unikać noszenia luźnej odzieży lub odzieży, z której zwisają paski lub linki.
- Dokładnie sprawdzić obszar, na którym użyta ma być maszyna, i usunąć wszelkie przedmioty, które mogą zostać przez nią wyrzucone w powietrze.
- Przed użyciem zawsze wzrokowo sprawdzić, czy ostrze, śruba ostrza i zespół ostrza nie są zużyte lub uszkodzone. Wymieniać zużyte lub uszkodzone części w zestawach, aby zachować wyważenie. Wymieniać uszkodzone lub nieczytelne etykiety.

Po użyciu

- Nie używane urządzenie należy przechowywać w suchym, dobrze wentylowanym miejscu, poza zasięgiem dzieci.
- Dzieci nie mogą mieć dostępu do schowanego urządzenia.
- W czasie przewożenia lub przechowywania urządzenia w samochodzie, umieścić je w bagażniku lub przymocować tak, aby nie miało możliwości przesunięcia się w czasie gwałtownych zmian prędkości lub kierunku.

Przeglądy i naprawy

- Przed użyciem sprawdzić, czy nie występują uszkodzenia lub wadliwe elementy. Sprawdzić, czy części i przełączniki nie są uszkodzone i czy nie ma innych problemów, które mogłyby utrudniać pracę urządzenia.
- Nie wolno używać uszkodzonego lub zepsutego urządzenia.
- Zlecić naprawę lub wymianę uszkodzonych lub wadliwych części w autoryzowanym serwisie.
- Nie wolno demontować ani wymieniać żadnych innych części, niż te, które zostały wymienione w niniejszej instrukcji obsługi.
- Zachować ostrożność podczas regulacji kosiarki, aby uniknąć ściśnięcia palców między ruchomymi ostrzami/częściami a nieruchomymi częściami maszyny.
- Podczas serwisowania ostrzy pamiętać, że nawet mimo wyłączenia zasilania, ostrza mogą zostać przemieszczone.

Dodatkowe wskazówki dotyczące bezpiecznej pracy kosiarkami

- Nie transportować tej maszyny z włączonym źródłem zasilania.
- Podczas obsługi kosiarki mocno trzymać uchwyt obiema rękami.
- Jeśli w dowolnej chwili konieczne jest pochylenie kosiarki, dopilnować, aby obie ręce pozostawały w pozycji obsługi podczas pochylania kosiarki. Trzymać obie ręce w pozycji obsługi do chwili ponownego poprawnego postawienia kosiarki na ziemi.

- *Nigdy nie słuchać muzyki ani radia przez słuchawki podczas pracy kosiarką.*
- *Nigdy nie podejmować prób regulacji wysokości kół przy pracującym silniku, lub gdy kluczyk bezpieczeństwa jest włożony do obudowy przełącznika.*
- *Jeśli dojdzie do utknięcia kosiarki, zwolnić uchwyt bezpieczeństwa w celu wyłączenia kosiarki i poczekać na zatrzymanie się ostrza przed podjęciem próby odblokowania otworu wylotowego trawy lub wyjęcia czegokolwiek spod kosiarki.*
- *Trzymać dłonie i stopy z dala od obszaru cięcia.*
- *Utrzymywać ostrza w stanie naostrzonym. Zawsze nosić rękawice ochronne podczas pracy z ostrzem kosiarki.*
- *W przypadku korzystania z pojemnika na trawę, sprawdzać go często pod kątem zużycia i uszkodzeń. Jeśli jest nadmiernie zużyty, wymienić go na nowy pojemnik dla własnego bezpieczeństwa.*
- *Zachować szczególną ostrożność podczas cofania kosiarką lub pociągania jej do siebie.*
- *Nie kłaść rąk ani nie stawiać stóp w pobliżu kosiarki ani pod kosiarką. Trzymać się zawsze z dala od otworu wylotowego.*
- *Oczyszczyć obszar, gdzie kosiarka ma być użyta, z rzeczy, takich jak kamienie, patyki, przewody, sznurki, zabawki, kości itp., które mogłyby zostać wyrzuczone w powietrze przez ostrze. Przedmioty uderzone przez ostrze mogą spowodować poważne obrażenia ciała. Pozostawiać za uchwytem, gdy silnik pracuje.*
- *Nie obsługiwać kosiarki boso lub w sandałach. Zawsze nosić solidne obuwie, przykrywające całą stopę.*
- *Nie ciągnąć kosiarki do tyłu, chyba że to absolutnie konieczne. Zawsze patrzeć w dół i za siebie przed rozpoczęciem cofania i podczas cofania.*
- *Nigdy nie kierować wyrzucanego materiału na nikogo. Unikać wyrzucania materiału na ścianę lub przeszkodę. Materiał może odbić się rykoszetem w kierunku operatora. Zwolnić uchwyt bezpieczeństwa, aby wyłączyć kosiarkę i zatrzymać ostrze na czas przejeżdżania przez powierzchnię pokrytą żwirami.*
- *Nie obsługiwać kosiarki bez założonego całego pojemnika na trawę, osłony wylotu, tylnej osłony bądź innych urządzeń bezpieczeństwa zamontowanych na miejscu i sprawnych. Regularnie sprawdzać wszystkie osłony i urządzenia bezpieczeństwa, aby zapewnić utrzymanie ich w dobrym stanie technicznym, tak aby mogły działać prawidłowo i pełnić swoją funkcję. Wymienić uszkodzoną osłonę lub inne urządzenie bezpieczeństwa przed dalszym użyciem.*
- *Nigdy nie pozostawiać pracującej kosiarki bez nadzoru.*
- *Zawsze zwalniać uchwyt bezpieczeństwa w celu zatrzymania silnika i czekać na całkowite zatrzymanie się ostrza przed rozpoczęciem czyszczenia kosiarki, odłączeniem pojemnika na trawę, oczyszczeniem osłony wylotu, przed pozostawieniem kosiarki bez nadzoru oraz przed wykonaniem jakichkolwiek regulacji, napraw lub kontroli.*
- *Obsługiwać kosiarkę jedynie w świetle dnia lub przy dobrym sztucznym oświetleniu, tak aby przedmioty znajdujące się na trasie ostrza były wyraźnie widoczne z miejsca obsługi kosiarki.*
- *Nie obsługiwać kosiarki pod wpływem alkoholu, narkotyków lub leków, a także gdy jest się chorym lub zmęczonym. Zawsze zachowywać czujność, uważać co się robi i postępować zgodnie ze zdrowym rozsądkiem.*
- *Unikać niebezpiecznych miejsc. Nigdy nie używać kosiarki w mokrej trawie i nigdy nie używać kosiarki w deszczu. Zawsze pewnie stąpać oraz chodzić i nigdy nie biegać.*
- *Jeśli kosiarka zacznie nietypowo drgać, zwolnić uchwyt bezpieczeństwa, poczekać na zatrzymanie się ostrza, po czym niezwłocznie sprawdzić przyczynę. Drgania zwykle są oznaką problemów; skorzystać z **instrukcji rozwiązywania problemów**, aby uzyskać poradę w przypadku nietypowych drgań.*
- *Zawsze nosić odpowiednią ochronę oczu i dróg oddechowych podczas pracy kosiarką.*
- *Korzystanie z akcesoriów lub osprzętu innych niż zalecane do użytku z tą kosiarką może być niebezpieczne. Stosować jedynie akcesoria zatwierdzone przez DEWALT.*
- *Nigdy nie sięgać za daleko podczas obsługi kosiarki. Zawsze utrzymywać odpowiednie oparcie dla stóp i równowagę podczas pracy kosiarką.*
- *Kosić w poprzek zboczy, a nie do góry i w dół. Zachować szczególną ostrożność podczas zmiany kierunku na zboczu.*
- *Uważać na dziury, koleiny, nierówności, kamienie lub inne ukryte objekty. Nierówny teren może spowodować wypadek w wyniku poślizgnięcia i potknięcia się. Wysoka trawa może zakrywać przeszkody.*
- *Nie kosić mokrej trawy ani zbyt stromych zboczy. Słabe oparcie dla stóp może spowodować wypadek w wyniku poślizgnięcia i potknięcia się.*
- *Nie kosić w pobliżu krawędzi uskoków, rowów lub wałów. Może łatwo dojść do utraty oparcia dla stóp lub równowagi.*
- *Przed rozpoczęciem przechowywania zawsze poczekać, aż kosiarka ostygnie.*
- *Wyjąć wtyczkę z gniazdka i wyciągnąć akumulator z maszyny. Koniecznie poczekać, aż wszystkie ruchome części całkowicie się zatrzymają:*
 - przy każdym odejściu od maszyny,
 - przed usunięciem zatkania,
 - przed kontrolą, czyszczeniem lub wykonaniem czynności konserwacyjnych urządzenia.

Bezpieczeństwo osób postronnych

- *Opisywane urządzenie nie jest przeznaczone do użycia przez osoby o obniżonych możliwościach fizycznych, ruchowych lub umysłowych (także dzieci) lub o zbyt małej wiedzy i doświadczeniu, jeśli nie zostały one przeszkolone lub nie pozostają pod opieką osoby odpowiedzialnej za ich bezpieczeństwo.*
- *Należy pilnować dzieci, aby nie bawiły się urządzeniem.*
- *Po uderzeniu w ciało obce sprawdzić urządzenie pod kątem uszkodzeń i przeprowadzić wymagane naprawy.*

Pozostałe zagrożenia

Mimo przestrzegania obowiązujących przepisów BHP i stosowania urządzeń zabezpieczających, nie ma możliwości uniknięcia określonych zagrożeń. Są to:

- Zranienia wynikające z dotknięcia wirujących/ruchomych elementów.
- Zranienia w czasie wymiany części, ostrzy lub akcesoriów.
- Zranienia związane ze zbyt długotrwałym używaniem narzędzia. Pracując przez dłuższy czas, należy robić regularne przerwy.
- Uszkodzenie słuchu.
- Zagrożenie dla zdrowia spowodowane wdychaniem pyłu wytwarzanego podczas użytkowania urządzenia (np. podczas pracy w drewnie, szczególnie dębowym, bukowym oraz MDF).
- Niebezpieczeństwo wystąpienia obrażeń ciała spowodowanych latającymi cząsteczkami.
- Nigdy nie podnosić ani nie przenosić urządzenia, gdy jego silnik pracuje.
- Niebezpieczeństwo poparzeń spowodowanych akcesoriami, które stają się gorące podczas pracy.

ZACHOWAĆ INSTRUKCJĘ

Pozostałe zagrożenia

Mimo przestrzegania obowiązujących przepisów BHP i stosowania urządzeń zabezpieczających, nie ma możliwości uniknięcia określonych zagrożeń. Są to:

- Uszkodzenie słuchu.
- Niebezpieczeństwo wystąpienia obrażeń ciała spowodowanych latającymi cząsteczkami.
- Niebezpieczeństwo poparzeń spowodowanych akcesoriami, które stają się gorące podczas pracy.
- Niebezpieczeństwo wystąpienia obrażeń ciała spowodowanych zbyt długim użytkowaniem narzędzia.

ZACHOWAĆ INSTRUKCJĘ

Ładowarki

Ładowarki DEWALT nie wymagają żadnej regulacji i są zaprojektowane tak, aby ich obsługa była jak najprostsza.

Ochrona przeciwporażeniowa

Silnik elektryczny został zaprojektowany do pracy z jednym napięciem. Dlatego sprawdzić, czy napięcie akumulatora odpowiada wartości podanej na tabliczce znamionowej. Sprawdzić również, czy napięcie ładowarki jest zgodne z napięciem sieciowym.



Ładowarka DEWALT ma podwójną izolację zgodną z normą EN60335 i nie wymaga uziemienia.

Ze względów bezpieczeństwa wymianę uszkodzonego kabla zasilającego należy powierzyć firmie DEWALT lub autoryzowanemu serwisowi.

Wymiana wtyczki sieciowej (dotyczy tylko Wielkiej Brytanii i Irlandii)

Jeśli występuje konieczność montażu nowej wtyczki:

- Odpowiednio zutylizować starą wtyczkę.
- Przyłączyć brązowy przewód do zacisku fazy w nowej wtyczce.
- Przyłączyć niebieski przewód do zacisku zerowego.



OSTRZEŻENIE: Nie wykonywać przyłączenia do końcówki uziemienia.

Postępować zgodnie z instrukcją instalacji dołączoną do wtyczek wysokiej jakości. Zalecany bezpiecznik: 3 A.

Użycie przedłużacza

Nie należy używać przedłużacza, chyba że jest to absolutnie niezbędne. Używać przedłużaczy posiadających atest i przystosowanych do zasilania ładowarki (patrz **dane techniczne**). Minimalna średnica przewodu to 1 mm², a jego maksymalna długość to 30 m.

Przedłużacz nawinięty na bęben należy całkowicie rozwinąć.

Ważne instrukcje dotyczące bezpieczeństwa dla wszystkich ładowarek

ZACHOWAĆ INSTRUKCJĘ: Ta instrukcja zawiera ważne informacje na temat bezpieczeństwa i eksploatacji zgodnych ładowarek (patrz **Dane techniczne**). Przed użyciem ładowarki przeczytać wszystkie instrukcje i oznaczenia ostrzegawcze na ładowarce, akumulatorze i produkcie zasilanym akumulatorem.



OSTRZEŻENIE: Ryzyko porażenia prądem. Nie pozwalać, aby do ładowarki dostał się płyn. Może dojść do porażenia prądem.



OSTRZEŻENIE: Zalecamy stosowanie wyłącznika różnicowoprądowego z wartością prądu resztkowego wynoszącą 30 mA lub mniejszą.



PRZESTROGA: Niebezpieczeństwo oparzenia. Aby ograniczyć ryzyko obrażeń ciała, ładować wyłącznie akumulatory DEWALT. Ładowanie akumulatorów innego typu może spowodować ich rozsadzenie i być przyczyną obrażeń ciała i uszkodzenia mienia.



PRZESTROGA: Należy pilnować dzieci, aby nie bawiły się urządzeniem.

UWAGA: W pewnych warunkach, gdy ładowarka podłączona jest do zasilania, może dojść do zwarcia odsłoniętych styków ładowarki przez ciało obce. Komory i otwory ładowarki należy chronić przed ciałami obcymi, które mogą przewodzić prąd, jak, w szczególności, wata stalowa, folia aluminiowa, nagromadzenie cząstek metalowych. Zawsze odłączać ładowarkę od zasilania, gdy w komorze ładowarki nie ma akumulatora. Odłączać ładowarkę od zasilania przed rozpoczęciem jej czyszczenia.

- **NIE podejmować prób ładowania akumulatora za pomocą ładowarek innych niż podane w tej instrukcji.** Ładowarka i akumulator są specjalnie przeznaczone do wspólnej pracy.
- **Te ładowarki są przeznaczone wyłącznie do ładowania akumulatorów DEWALT.** Użycie do jakichkolwiek innych zastosowań może spowodować pożar lub (śmiertelne) porażenie prądem.
- **Nie wystawiać ładowarki na działanie deszczu lub śniegu.**

- **Odczajając ładowarkę od zasilania, ciągnąć za wtyczkę, a nie za kabel.** Pozwoli to ograniczyć ryzyko uszkodzenia wtyczki i kabla zasilającego.
- **Dopilnować, aby kabel zasilający był umieszczony tak, aby nikt na niego nie nadepnął, nikt nie mógł się o niego potknąć i by kabel nie był narażony na inne uszkodzenia i obciążenia.**
- **Jeśli nie jest to absolutnie konieczne, nie używać przedłużacza.** Użycie nieodpowiedniego przedłużacza może prowadzić do pożaru lub (śmiertelnego) porażenia prądem.
- **Nie stawiać niczego na ładowarce ani nie stawiać ładowarki na miękkiej powierzchni, która mogłaby zatkać szczeliny wentylacyjne i spowodować nadmierne nagrzanie wnętrza urządzenia.** Ustawiać ładowarkę z dala od źródeł ciepła. Ładowarka jest wentylowana przez szczeliny na górnej i dolnej ścianie obudowy.
- **Nie używać ładowarki z uszkodzonym kablem lub uszkodzoną wtyczką**—niezwłocznie zlecić wymianę tych elementów.
- **Nie używać ładowarki, jeśli została silnie uderzona, upuszczona lub inaczej uszkodzona w jakikolwiek sposób.** Zanieść ją do autoryzowanego serwisu.
- **Nie demontować ładowarki. Zanieść ją do autoryzowanego serwisu, jeśli konieczne jest serwisowanie lub wymagana jest naprawa.** Błędny ponowny montaż może spowodować (śmiertelne) porażenie prądem lub pożar.
- **Jeśli kabel zasilający jest uszkodzony, musi on zostać niezwłocznie wymieniony przez producenta, jego przedstawiciela serwisowego lub odpowiednio wykwalifikowaną osobę, aby uniknąć zagrożeń.**
- **Przed rozpoczęciem czyszczenia ładowarki odłączyć ją od gniazdka elektrycznego. Pozwoli to zmniejszyć ryzyko porażenia prądem.** Wyjęcie akumulatora z ładowarki nie zmniejsza tego ryzyka.
- **NIGDY nie próbować łączyć ze sobą dwóch ładowarek.**
- **Ładowarka jest przeznaczona do zasilania standardowym napięciem 230 V stosowanym w gospodarstwach domowych. Nie używać ładowarki w połączeniu z innym napięciem.** Nie ma to zastosowania do ładowarki samochodowej.

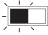





Ładowanie akumulatora (rys. B)

1. Podłączyć ładowarkę do odpowiedniego gniazdka przed włożeniem akumulatora.
2. Włożyć akumulator **26** do ładowarki, dopilnowując, aby był włożony do końca. Czerwona dioda (ładowania) będzie migać raz za razem, informując o rozpoczęciu ładowania.
3. O zakończeniu ładowania informuje czerwone stałe światło diody. Akumulator jest całkowicie naładowany i można go użyć od razu lub pozostawić w ładowarce. Aby wyjąć akumulator z ładowarki, wcisnąć przycisk zwalniania akumulatora **27** na akumulatorze.

UWAGA: Aby zapewnić maksymalną wydajność oraz żywotność akumulatorów litowo-jonowych, przed pierwszym użyciem należy je w pełni naładować.

Obsługa ładowarki

Poniższe wskazania objaśniają stany naładowania akumulatorów.

Wskaźniki naładowania	
 Ładowanie	— — — — — 
 Akumulator całkowicie naładowany	— — — — — 
 Wstrzymywanie pracy z powodu zimnych/gorących akumulatorów*	— — — — — 

*Czerwona dioda miga dalej, ale żółta dioda zacznie świecić światłem stałym podczas tej operacji. Gdy akumulator osiągnie odpowiednią temperaturę, żółta dioda zgaśnie, a ładowarka wznowi proces ładowania.

Zgodne ładowarki nie będą ładować uszkodzonego akumulatora. O uszkodzeniu akumulatora informuje brak włączenia diody.

UWAGA: Może to również oznaczać problem z ładowarką. Jeśli ładowarka informuje o problemie, zanieść ładowarkę i akumulator do autoryzowanego serwisu w celu przeprowadzenia kontroli.

Wstrzymywanie pracy z powodu zimnych/gorących akumulatorów

Kiedy ładowarka wykryje, że akumulator jest za ciepły lub za zimny, automatycznie włącza opóźnienie ładowania gorącego/zimnego akumulatora, wstrzymując ładowanie do momentu osiągnięcia odpowiedniej temperatury przez akumulator. Ładowarka następnie automatycznie przełącza się na tryb ładowania akumulatora. Ta funkcja zapewnia maksymalną trwałość akumulatora.

Zimny akumulator ładuje się wolniej od ciepłego akumulatora. Akumulator będzie ładowany z mniejszą szybkością przez cały cykl ładowania i nie powróci do maksymalnej szybkości ładowania nawet po ogrzaniu.

Ładowarka DCB118 jest wyposażona w wewnętrzny wentylator przeznaczony do chłodzenia akumulatora. Wentylator włącza się automatycznie, gdy konieczne jest chłodzenie akumulatora. Nigdy nie używać ładowarki, jeśli wentylator nie działa poprawnie lub szczeliny wentylacyjne są zasłonięte. Nie zezwalać na przedostawanie się ciał obcych do wnętrza ładowarki.

System ochrony elektronicznej

Narzędzia XR Li-Ion są wyposażone w System ochrony elektronicznej, który chroni je przed przeciążeniem, przegrzaniem oraz całkowitym rozładowaniem.

Jeśli System ochrony elektronicznej zostanie uruchomiony, narzędzie wyłączy się automatycznie. W takim wypadku należy włożyć akumulator litowo-jonowy do ładowarki i naładować go do końca.

Mocowanie na ścianie

Te ładowarki są przeznaczone do mocowania na ścianie lub stawiania prosto na stole lub blacie roboczym. W przypadku mocowania na ścianie umieścić ładowarkę w zasięgu gniazdka elektrycznego i z dala od rogu pomieszczenia lub innych

przeszkód, które mogą ograniczać przepływ powietrza. Użyć tylnej ścianki ładowarki w roli szablonu do ustalenia położenia śrub mocujących na ścianie. Solidnie przymocować ładowarkę wkrętami do płyt gipsowo-kartonowych (zakupionymi oddzielnie) o długości co najmniej 25,4 mm ze średnicą 1/4 7-9 mm, wkręconymi na optymalną głębokość tak, aby około 5,5 mm wkrętu wystawało. Dopasować szczeliny na tylnej ścianie ładowarki do odsłoniętych wkrętów i zaczeplić je do końca.

Instrukcja czyszczenia ładowarki



OSTRZEŻENIE: Ryzyko porażenia prądem. Przed rozpoczęciem czyszczenia ładowarki odłączyć ją od gniazdka elektrycznego. Brud i tłuszcz można usunąć z zewnętrznych powierzchni ładowarki ściereczką lub miękką szczoteczka o włosiu nie wykonanym z metalu. Nie używać wody ani żadnych środków czyszczących. Nie pozwolici, aby do środka narzędzia dostała się ciecz i nigdy nie zanurzać żadnej części narzędzia w cieczy.

Akumulatory

Ważne instrukcje dotyczące bezpieczeństwa dla wszystkich akumulatorów

Zamawiając zamiennie akumulatory, proszę podać numer katalogowy i napięcie.

Dostarczony akumulator nie jest całkowicie naładowany. Przed użyciem akumulatora i ładowarki przeczytać poniższe instrukcje dotyczące bezpieczeństwa. Następnie postępować zgodnie z opisanymi procedurami ładowania.

PRZECZYTAĆ INSTRUKCJĘ W CAŁOŚCI

- **Nie ładować ani nie używać akumulatora w strefach zagrożonych wybuchem, na przykład w pobliżu palnych cieczy, gazów lub pyłów.** Włożenie akumulatora do ładowarki lub wyjęcie akumulatora z ładowarki może wywołać zapłon pyłu lub oparów.
- **Nigdy nie wciskać akumulatora do ładowarki na siłę. Nie modyfikować akumulatora w żaden sposób, aby dopasować go do niezgodnej ładowarki, ponieważ może to spowodować rozerwanie akumulatora i poważne obrażenia ciała.**
- Ładować akumulatory wyłącznie w ładowarkach DEWALT.
- **NIE** przyskać na akumulator/ładowarkę wodą ani nie zanurzać ich w wodzie lub innej cieczy.
- **Nie przechowywać ani nie używać narzędzia i akumulatora w miejscach, gdzie temperatura może spaść poniżej 4°C (39,2°F) (np. metalowe budynki lub szopy zimą) lub osiągnąć albo przekroczyć 40°C (104°F) (np. metalowe budynki lub szopy latem).**
- **Nie spalać akumulatora, nawet jeśli jest poważnie uszkodzony lub całkowicie zużyty.** Po wrzuceniu do ognia akumulator może wybuchnąć. Podczas spalania akumulatorów litowo-jonowych powstają toksyczne opary i materiały.
- **Jeśli zawartość akumulatora zetknie się ze skórą, niezwłocznie zmyć miejsce styczności łagodnym mydłem i wodą.** Jeśli elektrolit dostanie się do oka, płukać otwarte

oko przez 15 minut lub do momentu zaniku podrażnienia. Jeśli konieczna jest pomoc lekarska, poinformować personel, że elektrolit akumulatora składa się z mieszanki ciekłych węglanów organicznych i soli litu.

- **Zawartość otwartych ogniw akumulatora może powodować podrażnienie dróg oddechowych.** Zapewnić świeże powietrze. Jeśli objawy utrzymują się, uzyskać pomoc lekarską.



OSTRZEŻENIE: Niebezpieczeństwo oparzenia. Elektrolit może być łatwopalny po wystawieniu na działanie iskrę lub płomienia.



OSTRZEŻENIE: Pod żadnym pozorem nie wolno otwierać akumulatorów. Jeśli obudowa akumulatora jest pęknięta lub uszkodzona, nie wkładać go do ładowarki. Nie zgniatać, nie upuszczać i w inny sposób nie uszkadzać akumulatora. Nie używać akumulatorów ani ładowarek, które zostały silnie uderzone, upuszczone, przejechane lub w inny sposób uszkodzone (np. przebite gwoździem, uderzone młotkiem, nadeptnięte). Może dojść do (śmiertelnego) porażenia prądem. Uszkodzone akumulatory przekazać do serwisu w celu recyklingu.



OSTRZEŻENIE: Ryzyko pożaru. Nie przechowywać ani nie przenosić akumulatora w sposób pozwalający na zetknięcie się metalowych przedmiotów z odsłoniętymi stykami akumulatora. Na przykład, nie wkładać akumulatora do furtucha, kieszeni, skrzynki narzędziowej, skrzynki z akcesoriami produktu, szuflady itp. wraz z gwoździami, wkrętami, kluczami itp.



PRZESTROGA: Gdy narzędzie nie jest używane, postawić je na boku na stabilnej powierzchni, w miejscu, gdzie nie spowoduje potknięcia się i przewrócenia. Pewne narzędzia z dużymi akumulatorami mogą stać pionowo na akumulatorze, ale mogą łatwo się przewrócić.

Transport



OSTRZEŻENIE: Ryzyko pożaru. Transport akumulatorów może spowodować pożar, jeśli styki akumulatora przypadkowo zetkną się z materiałami przewodzącymi. W przypadku transportu akumulatorów należy dopilnować, aby styki akumulatora były zabezpieczone i dobrze odizolowane od materiałów, które mogłyby się z nimi zetknąć i spowodować zwarcie. **UWAGA:** Akumulatorów litowo-jonowych nie należy umieszczać w bagażu rejestrowanym.

Akumulatory DEWALT są zgodne z wszystkimi obowiązującymi przepisami dotyczącymi transportu zawartymi w branżowych i prawnie obowiązujących normach, w tym z Zaleceniami ONZ dotyczącymi transportu towarów niebezpiecznych; przepisami dotyczącymi towarów niebezpiecznych Międzynarodowego Zrzeszenia Przewoźników Powietrznych (IATA), przepisami Międzynarodowego Kodeksu Ładunków Niebezpiecznych (IMDG), a także międzynarodową konwencją dotyczącą drogowego przewozu towarów i ładunków niebezpiecznych (ADR). Ogniwa litowo-jonowe zostały przetestowane zgodnie z rozdziałem 38.3 Podręcznika Testów i Kryteriów Zaleceń ONZ dotyczących transportu towarów niebezpiecznych.

W większości przypadków transport akumulatora DEWALT jest wyłączony z klasyfikacji jako podlegający pełnej regulacji materiał niebezpieczny klasy 9. Ogólnie rzecz biorąc, jedynie przesyłki zawierające akumulator litowo-jonowy o pojemności przekraczającej 100 watogodzin (Wh) wymagają zastosowania przepisów dla podlegających pełnej regulacji materiałów klasy 9. Na wszystkich akumulatorach litowo-jonowych podana jest ich pojemność w watogodzinach (Wh). Ponadto, z uwagi na złożoność przepisów, DEWALT nie zaleca oddzielnego transportu powietrznego akumulatorów litowo-jonowych, niezależnie od ich pojemności w watogodzinach. Narzędzia z akumulatorami (zestawy połączone) można przewozić samolotem zgodnie z podanymi wyjątkami, jeśli pojemność akumulatora w watogodzinach nie przekracza 100 Wh.

Niezależnie od tego, czy przesyłka zostanie uznana za wyłączoną ze stosowania przepisów czy podlegającą pełnej regulacji, to nadawca odpowiada za zapoznanie się z najnowszymi przepisami dotyczącymi wymogów z zakresu pakowania, oznaczania i dokumentacji.

Informacje podane w tym rozdziale instrukcji zostały umieszczone w dobrej wierze i były uznane za prawdziwe w czasie utworzenia dokumentu. Mimo tego, nie udziela się żadnych gwarancji, wyraźnych ani dorozumianych. To nabywca odpowiada za dopilnowanie, że jego działania są zgodne z właściwymi przepisami.

Zalecenia dotyczące przechowywania

1. Najlepiej przechowywać produkt w chłodnym i suchym miejscu, z dala od bezpośredniego promieniowania słonecznego oraz od źródeł ciepła i chłodu. Aby zachować maksymalną wydajność i żywotność akumulatora, należy przechowywać go w temperaturze pokojowej, gdy nie jest używany.
2. W przypadku długiego okresu przechowywania, zalecamy umieszczenie całkowicie naładowanego akumulatora w chłodnym i suchym miejscu.

UWAGA: Akumulatory nie powinny być przechowywane w stanie całkowitego rozładowania. Przed ponownym użyciem akumulator będzie wymagał naładowania.

Oznaczenia na ładowarce i akumulatorach

Poza piktogramami używanymi w tej instrukcji, oznaczenia na ładowarce i akumulatorze mogą zawierać następujące piktogramy:



Przed użyciem przeczytać instrukcję obsługi.



Czas ładowania jest podany w **Danych technicznych**.



Nie dotykać przedmiotami przewodzącymi.



Nie ładować uszkodzonych akumulatorów.



Nie wystawiać na działanie wody.



Wadliwe kable zasilające należy natychmiast wymienić.



Ładować wyłącznie w temperaturze od 4°C do 40°C.



Tylko do użytku wewnątrz pomieszczeń.



Usuwać akumulator z odpowiednią dbałością o środowisko.



Ładować akumulatory DEWALT jedynie wyznaczonymi ładowarkami DEWALT. Ładowanie akumulatorów innych niż wyznaczone akumulatory DEWALT z użyciem ładowarki DEWALT może spowodować ich wybuch lub prowadzić do innych niebezpiecznych sytuacji.



Nie palić akumulatora.

Typ akumulatora

Można stosować następujące akumulatory: DCB181, DCB182, DCB183, DCB183B, DCB183G, DCB184, DCB184B, DCB184G, DCB184LR, DCB185, DCB187, DCB189, DCBP034, DCBP034G, DCBP518, DCBP518G, DCB546, DCB547, DCB547G, DCB548, DCB549. Patrz **Dane techniczne**, aby uzyskać więcej informacji.

Zawartość opakowania

Opakowanie zawiera:

- 1 Kosiarka
- 1 Pojemnik na trawę
- 1 Boczny kanał wylotowy
- 1 Kluczyk bezpieczeństwa
- 1 Instrukcja obsługi

UWAGA: Akumulatory, ładowarki i pudełka zestawu nie są dołączane do modeli N. Akumulatory i ładowarki nie są dołączane do modeli NT. Do modeli B dołączone są akumulatory Bluetooth®.

UWAGA: Symbol słowny i logotypy Bluetooth® to zastrzeżone znaki towarowe będące własnością Bluetooth®, SIG, Inc., a DEWALT korzysta z nich na zasadzie licencji. Inne znaki towarowe i nazwy handlowe są własnością odpowiednich podmiotów.

- *Sprawdzić, czy narzędzie, części lub akcesoria nie zostały uszkodzone podczas transportu.*
- *Przed przystąpieniem do pracy poświęć odpowiedni czas na dokładne zapoznanie się z instrukcją.*

Oznakowanie na narzędziu

Na obudowie narzędzia umieszczono następujące piktogramy:



Przed użyciem przeczytać instrukcję obsługi.





Gwarantowana moc akustyczna zgodna z dyrektywą 2000/14/WE.



Nie narażać na działanie deszczu.



Nie spryskiwać wodą.



Zawsze zakładać odpowiednie okulary ochronne.



Zawsze zakładać odpowiednie ochronniki słuchu.



Uważać na ostre ostrza.



Aby uniknąć ryzyka poważnych obrażeń, nie należy kosić zboczy pod kątem większym niż 15°/25%.



Nie kosić w dół zboczy.



Nie kosić w górę zboczy.



Kosić w poprzek zboczy o nachyleniu mniejszym niż 15°/25%.



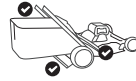
Zawsze patrzeć w dół i za siebie przed rozpoczęciem cofania i podczas cofania.



Nie obsługiwać maszyny bez założonej tylnej klapki lub tylnego bocznego kanału wylotowego.



Obsługiwać maszynę z założoną tylną klapką i tylnym bocznym kanałem wylotowym.



Obsługiwać maszynę z założoną tylną klapką i workiem.



Zawsze sprawdzać obszar koszenia przed koszeniem i usuwać przedmioty, które mogłyby zostać wyrzucone w powietrze przez ostrze.



Obracające się ostrza mogą powodować poważne obrażenia ciała. Zawsze trzymać dłonie i stopy z dala od zespołu koszącego i otworu wylotowego. Zawsze upewnić się, czy ostrze się zatrzymało. Zwolnić uchwyt bezpieczeństwa, aby wyłączyć kosiarkę, po czym poczekać na zatrzymanie obrotów ostrza (około 3 sekundy), a następnie wyjąć kluczyk bezpieczeństwa i akumulator, przed wyjęciem i zamontowaniem na miejsce pojemnika na trawę, czyszczeniem, serwisowaniem, transportowaniem lub podniesieniem kosiarki.



Wyłączyć kosiarkę, po czym poczekać na zatrzymanie obrotów ostrza (około 3 sekundy), a następnie wyjąć kluczyk bezpieczeństwa i akumulator, przed czyszczeniem, serwisowaniem, transportowaniem lub podniesieniem kosiarki.



Przedmioty uderzone przez ostrze kosiarki mogą spowodować poważne obrażenia ciała. Pozostawać za uchwytem, gdy silnik pracuje. Zawsze dopilnowywać, aby osoby i zwierzęta znajdowały się w bezpiecznej odległości od pracującej kosiarki. Zwolnić uchwyt bezpieczeństwa w celu wyłączenia kosiarki i poczekać na zatrzymanie obrotów ostrza (około 3 sekundy) przed przejechaniem przez chodnik, drogę, patio lub zwirowy podjazd.



W czasie pracy kosiarką nie pozwalać na przebywanie w pobliżu dzieci i innych osób postronnych.

Położenie kodu daty (rys. E)

Kod daty produkcji **61** składa się z 4 cyfr określających rok, po których następują 2 cyfry określające tydzień oraz 2 cyfry określające kod fabryki.

Opis (rys. A)



OSTRZEŻENIE: Nigdy nie dokonywać przeróbek elektronarzędzia ani jego części. Może to spowodować uszkodzenie mienia lub obrażenia ciała.

- 1 Uchwyt jednodotykowy
- 2 Wspornik uchwytu
- 3 Przycisk odblokowania uchwytu
- 4 Główny uchwyt
- 5 Przycisk zwalniania uchwytu
- 6 Kluczyk bezpieczeństwa
- 7 Skrzynka włącznika
- 8 Uchwyt bezpieczeństwa
- 9 Dźwignia jazdy automatycznej (wyłącznie DCMWSP156)
- 10 Pokrętko regulacji prędkości (wyłącznie DCMWSP156)
- 11 Włącznik
- 12 Panel sterowania
- 13 Wskaźnik przegrzania
- 14 Wskaźnik miernika obciążenia związanego z koszeniem
- 15 Wskaźnik składania uchwytu
- 16 Wskaźnik ostrzenia ostrzy
- 17 Przycisk resetowania ostrza
- 18 Wskaźnik stanu naładowania
- 19 Pokrywa złączy akumulatora
- 20 Dźwignia regulacji wysokości koszenia
- 21 Pokrywa tylnych drzwiczek
- 22 Pojemnik na trawę
- 23 Uchwyt pojemnika na trawę
- 24 Wkładka do mulczowania
- 25 Tylny boczny kanał wylotowy

Przeznaczenie

Ta kosiarka jest przeznaczona do profesjonalnego koszenia.

NIE używać w mokrym otoczeniu lub w obecności łatwopalnych płynów lub gazów.

Ta kosiarka to profesjonalne urządzenie do pielęgnacji trawników.

NIE DOPUSZCZAĆ dzieci do elektronarzędzia. Zapewnić nadzór nad mało doświadczonymi użytkownikami narzędzia.

- **Małe dzieci i osoby niedołążne.** Niniejsze urządzenie nie jest przeznaczone do użytku przez małe dzieci i osoby niedołążne bez nadzoru.
- Produktu tego nie powinny używać osoby (w tym dzieci) o ograniczonych zdolnościach fizycznych, czuciowych lub umysłowych oraz osoby nie posiadające odpowiedniego doświadczenia, wiedzy lub umiejętności, chyba że są pod nadzorem osób odpowiedzialnych za ich bezpieczeństwo. Dzieci nigdy nie powinny być pozostawiane z produktem bez nadzoru osób dorosłych.

MONTAŻ I REGULACJA



NIEBEZPIECZEŃSTWO: Aby ograniczyć ryzyko poważnych obrażeń ciała, , wyłączyć urządzenie, wyjąć kluczyk bezpieczeństwa i wyjąć akumulatory przed przystąpieniem do regulacji lub montażu/demontażu akcesoriów. Przypadkowe uruchomienie może spowodować obrażenia ciała.

Przestawianie uchwytu jednodotykowego (rys. D, E)

Ta kosiarka jest dostarczana w pozycji do przechowywania. Przed przejściem dalej konieczne jest przestawienie uchwytu jednodotykowego **1** w położenie robocze.

Podnoszenie uchwytu jednodotykowego (rys. D)

1. Aby odblokować uchwyt jednodotykowy **1** z pozycji do przechowywania, wcisnąć przycisk odblokowania uchwytu **3**.
UWAGA: Przycisk odblokowania uchwytu **3** znajduje się z tyłu wspornika uchwytu **2**.
UWAGA: Główny uchwyt **4** musi lekko wysunąć się z obu stron rurek uchwytu jednodotykowego, zanim będzie możliwe podniesienie uchwytu jednodotykowego **1** z pozycji do przechowywania, jak pokazano na rys. D.
2. Podnieść uchwyt jednodotykowy **1** do pozycji zablokowania. Przed przejściem dalej musi rozleć się słyszalne kliknięcie i należy upewnić się, że uchwyt jednodotykowy **1** jest zablokowany w odpowiedniej pozycji.
3. Wysunąć główny uchwyt **4** na zewnątrz, aż do usłyszenia kilku kliknięć. Uchwyt jednodotykowy **1** znajduje się teraz w pozycji roboczej.
UWAGA: Uważać, aby nie ścisnąć, nie pociągnąć kabla lub w inny sposób nie narazić go na uszkodzenie **28**.

Regulacja wysokości głównego uchwytu (rys. F)

Główny uchwyt **4** jest wysuwany, co pozwala dostosować jego wysokość do wyższych użytkowników.

1. Aby wysunąć główny uchwyt **4** do pozycji dolnej, nacisnąć przycisk zwalniania uchwytu **5** i odciągnąć uchwyt główny od wspornika uchwytu **2**, aż do usłyszenia kliknięcia wskazującego, że został on zablokowany w pozycji dolnej.
UWAGA: Przycisk zwalniania uchwytu **5** znajduje się na dole wspornika uchwytu **2**.
2. Aby wysunąć główny uchwyt **4** do pozycji górnej, nacisnąć przycisk zwalniania uchwytu **5** i odciągnąć uchwyt główny od wspornika uchwytu **2**, aż do usłyszenia kliknięcia wskazującego, że został on zablokowany w pozycji górnej.
3. Przed przejściem dalej należy upewnić się, że główny uchwyt **4** jest zablokowany w odpowiedniej pozycji.
UWAGA: Po włożeniu akumulatorów **26** i kluczyka bezpieczeństwa **6** oraz pociągnięciu uchwytu bezpieczeństwa **8** wskaźnik składania uchwytu **15** zaświeci się, jeśli uchwyt jednodotykowy **1** nie będzie zablokowany w odpowiedniej pozycji.

4. Aby wsunąć główny uchwyt **4** do pozycji dolnej, nacisnąć przycisk zwalniania uchwytu **5** i pchnąć uchwyt główny **4** w stronę wspornika uchwytu **2**, aż do **usłyszenia kliknięcia** wskazującego, że został on zablokowany w pozycji dolnej.

Tryb przechowywania (rys. G—L)



NIEBEZPIECZEŃSTWO: W CELU UNIKNIĘCIA WŁĄCZENIA MASZYNY, PRZED WYJĘCIEM LUB WŁOŻENIEM AKUMULATORÓW DOPILNOWAĆ, BY KLUCZYK BEZPIECZEŃSTWA BYŁ WYJĘTY.



NIEBEZPIECZEŃSTWO: Wyłączyć narzędzie i wyjąć kluczyk bezpieczeństwa i akumulatory.

1. Aby wsunąć główny uchwyt **4**, nacisnąć przycisk zwalniania uchwytu **5** i pchnąć uchwyt główny **4** w stronę wspornika uchwytu **2**, aż do usłyszenia dwóch kliknięć wskazujących, że obie strony uchwytów zostały zablokowane w odpowiedniej pozycji. Główny uchwyt **4** musi być w pełni osadzony na wsporniku uchwytu.

UWAGA: Główny uchwyt **4** musi w pełni zatrzasknąć się w otworach uchwytu **29**. Jeśli nie doszło do zatrzasknięcia, jak pokazano na rys. G, wcisnąć główny uchwyt **4** w stronę wspornika uchwytu **2**, aż do usłyszenia dwóch kliknięć i zamknięcia dwóch otworów po obu stronach uchwytu **29**, jak pokazano na rys. H.

UWAGA: Przed opuszczeniem uchwytu jednodotykowego **1** do pozycji do przechowywania upewnić się, że dwa zatrzaski **30** z tyłu rurek uchwytu jednodotykowego **1** wyskoczyły na zewnątrz, jak pokazano na rys. J.

2. Złożyć uchwyt jednodotykowy **1** w kierunku przednich kół **32** do pozycji do przechowywania. Gdy dwa zatrzaski **30** wsuną się w szczeliny **31**, jak pokazano na rys. K, rozlegną się dwa kliknięcia.
3. Przed przejściem dalej należy upewnić się, że uchwyt jednodotykowy **1** jest zablokowany w pozycji do przechowywania.
4. Kosiarke można przechowywać pionowo, z usuniętym pojemnikiem na trawę, lub stojącą płasko na kołach, jak pokazano na rys. L.
UWAGA: Uważać, aby nie ścisnąć, nie pociągnąć kabla lub w inny sposób nie narazić go na uszkodzenie **28**.

Pojemnik na trawę (rys. M)



NIEBEZPIECZEŃSTWO: Wyłączyć narzędzie i wyjąć kluczyk bezpieczeństwa i akumulatory.

1. Podnieść pokrywę tylnych drzwiczek **21**, wyjąć wkładkę do mulczowania **24** i założyć pojemnik na trawę **22** na kosiarke, aby zaczepy pojemnika **33** wsunęły się w szczeliny **39** na wewnętrznych powierzchniach plastikowych wsporników uchwytu. Następnie opuścić pokrywę tylnych drzwiczek **21**.

UWAGA: Przed zamontowaniem pojemnika na trawę **22** należy zdemonstrować tylny boczny kanał wylotowy **25** (jeśli jest zamontowany) i upewnić się, że pokrywa tylnych drzwiczek **21** jest całkowicie podniesiona.

Mulczowanie (rys. N)



NIEBEZPIECZEŃSTWO: Wyłączyć narzędzie i wyjąć kluczyk bezpieczeństwa i akumulatory.

1. Aby używać kosiarki w trybie mulczowania, zdemonstrować pojemnik na trawę **22** lub boczny kanał wylotowy **25**.
2. Podnieść pokrywę tylnych drzwiczek **21** i wsunąć wkładkę do mulczowania **24** do oporu do kosiarki.
3. Upewnić się, że trzpienie **35** na wkładce do mulczowania **24** zatrzasknęły się w szczelinach **36** na kosiarce, jak pokazano na rys. N.
4. Dopilnować, aby pokrywa tylnych drzwiczek **21** była zamknięta.

Boczny wylot (rys. O)



NIEBEZPIECZEŃSTWO: Wyłączyć narzędzie i wyjąć kluczyk bezpieczeństwa i akumulatory.

1. Aby używać kosiarki w trybie wylotu bocznego (wyrzucania trawy na bok), zdemonstrować pojemnik na trawę **22**.
UWAGA: Zdemonstrować wkładkę do mulczowania **24**, jeśli jest zamontowana.
2. Podnieść pokrywę tylnych drzwiczek **21**, zaczepić boczny kanał wylotowy **25** na kosiarce, jak pokazano na rys. O.
3. Przed uruchomieniem kosiarki zwolnić pokrywę tylnych drzwiczek **21** i upewnić się, że boczny kanał wylotowy **25** jest zamocowany na swoim miejscu.

Regulacja wysokości koszenia (rys. P)

Wysokość koszenia reguluje się dźwignią regulacji wysokości koszenia **20**.

UWAGA: Jeśli nie ma się pewności, jakiej wysokości koszenia użyć, rozpocząć z dźwignią regulacji wysokości koszenia **20** ustawioną na największą wysokość, a potem zmniejszać wysokość koszenia w zależności od potrzeb.

Abby ustawić wysokość koszenia

1. Wyciągnąć dźwignię regulacji wysokości koszenia **20** z zaczepu blokującego **37**.
2. Przeszawić dźwignię regulacji wysokości koszenia **20** w kierunku tyłu kosiarki, aby zwiększyć wysokość koszenia.
3. Przeszawić dźwignię regulacji wysokości koszenia **20** w kierunku przodu kosiarki, aby zmniejszyć wysokość koszenia.
4. Wcisnąć dźwignię regulacji wysokości koszenia **20** w jeden z zaczepów blokujących **37**.

OBSŁUGA



NIEBEZPIECZEŃSTWO: Aby ograniczyć ryzyko poważnych obrażeń ciała, wyłączyć urządzenie, wyjąć kluczyk bezpieczeństwa i wyjąć akumulatory przed przystąpieniem do regulacji lub montażu/demontażu akcesoriów. Przypadkowe uruchomienie może spowodować obrażenia ciała.

Prawidłowa pozycja rąk (rys. Q, R)



OSTRZEŻENIE: Aby zmniejszyć ryzyko wystąpienia poważnych obrażeń ciała, **ZAWSZE** prawidłowo ustawiać ręce, tak jak pokazano na rysunku.

! **OSTRZEŻENIE:** Aby zmniejszyć ryzyko wystąpienia poważnych obrażeń ciała, **ZAWSZE** mocno trzymać narzędzie, aby móc zapobiec nagłemu ruchowi.

DCMW134

Aby uzyskać prawidłową pozycję rąk, trzymać obie dłonie na głównym uchwycie **4** oraz uchwycie bezpieczeństwa **8**, jak pokazano na rys. P.

DCMWSP156

Właściwe położenie rąk wymaga trzymania obiema rękami uchwytu głównego **4** oraz uchwytu bezpieczeństwa **8** jednocześnie, gdy kosiarka nie pracuje w trybie jazdy automatycznej, lub trzymania obiema rękami uchwytu głównego, uchwytu bezpieczeństwa oraz dźwigni jazdy automatycznej **9** jednocześnie, gdy kosiarka pracuje w trybie jazdy automatycznej, jak pokazano na rys. R.

PRZECZYTAĆ NINIEJSZĄ INSTRUKCJĘ PRZED ROZPOCZĘCIEM EKSPLOATACJI KOSIARKI

Skorzystać z rys. A na początku tej instrukcji w celu uzyskania pełnej listy komponentów. Zachować instrukcję do późniejszego użycia.

! **NIEBEZPIECZEŃSTWO: Ostre ruchome ostrze.** Nie używać kosiarki w trybie mulczowania, jeśli tylne drzewiczki nie są zamknięte i dociśnięte sprężyną, ponieważ w przeciwnym wypadku może dojść do poważnych obrażeń ciała. Zanieść kosiarkę do najbliższego serwisu w celu naprawy.

! **NIEBEZPIECZEŃSTWO:** Nie używać kosiarki, jeśli uchwyt nie jest zablokowany.

! **NIEBEZPIECZEŃSTWO: Ostre ruchome ostrze.** Nigdy nie używać kosiarki w trybie gromadzenia trawy w pojemniku, jeśli zaczepy na pojemniku na trawę nie są prawidłowo zaczepione na kosiarce i tylne drzewiczki nie są mocno oparte o górną powierzchnię pojemnika na trawę, ponieważ w przeciwnym razie może dojść do poważnych obrażeń ciała.

! **NIEBEZPIECZEŃSTWO: Ostre ruchome ostrze.** Nie używać kosiarki w trybie wyrzutu bocznego, jeśli tylny boczny kanał wylotowy nie jest prawidłowo zamontowany, a pokrywa tylnych drzewiczek nie spoczywa na niej.

! **OSTRZEŻENIE:** Uwzględnić tempo pracy urządzenia. Nie przeciążać kosiarki.

Wkładanie i wyjmowanie akumulatorów (rys. S)

! **NIEBEZPIECZEŃSTWO: W CELU UNIKNIĘCIA WŁĄCZENIA MASZYNY, PRZED WYJĘCIEM LUB WŁOŻENIEM AKUMULATORÓW DOPILNOWAĆ, BY KLUCZYK BEZPIECZEŃSTWA BYŁ WYJĘTY.**

Kosiarka jest przeznaczona do pracy z dwoma akumulatorami o równej pojemności. Kosiarka nie będzie pracować z jednym akumulatorem, a w przypadku użycia akumulatorów o różnej pojemności, rozładowanie akumulatora o mniejszej pojemności spowoduje wyłączenie urządzenia.

Kosiarka wyłączy się, a wskaźnik przegrzania **13** zacznie migać, jeśli akumulator osiągnie limit wysokiej temperatury, co może być spowodowane koszeniem gęstej trawy. Jeśli tak się stanie, poczekać na ostygnięcie akumulatora i wznówić koszenie po ustawieniu większej wysokości koszenia.

UWAGA: Aby uzyskać najlepsze rezultaty dopilnować, aby akumulatory były całkowicie naładowane.

Aby zainstalować akumulatory

1. Podnieść i przytrzymać pokrywę złączy akumulatorów **19** w górnym położeniu, aby odsłonić złącze akumulatora **38**.
2. Wsuwać akumulator **26** w złącze akumulatora **38** do usłyszenia wyraźnego kliknięcia (rys. S). Powtórzyć powyższą procedurę z drugim akumulatorem **26**.
UWAGA: Przed włączeniem kosiarki sprawdzić, czy oba akumulatory są wsunięte do końca i zablokowane w poprawnym położeniu.
3. Zamknąć pokrywę złączy akumulatora **19**. Dopilnować, aby pokrywa była całkowicie zamknięta przed uruchomieniem kosiarki.

Aby wyjąć akumulatory

1. Podnieść i przytrzymać pokrywę złączy akumulatorów **19** w górnym położeniu, aby odsłonić złącze akumulatora **38**.
2. Wcisnąć przycisk zwalniania akumulatorów **27** na akumulatorach **26** i wyjąć akumulatory ze złączy akumulatorów **38**.

Akumulatory ze wskaźnikami poziomu naładowania (rys. C)

Niektóre akumulatory DeWALT są wyposażone we wskaźnik poziomu naładowania, składający się z trzech diod LED, które informują o pozostałym poziomie naładowania akumulatora. Aby uaktywnić wskaźnik poziomu naładowania, wcisnąć i przytrzymać przycisk wskaźnika poziomu naładowania **62**. Zestaw trzech zielonych diod LED zaświeci się, informując o pozostałym poziomie naładowania akumulatora. Kiedy poziom naładowania akumulatora spadnie poniżej poziomu używalności, wszystkie diody zgasną, oznaczając konieczność naładowania akumulatora.

UWAGA: Wskaźnik poziomu naładowania wskazuje jedynie orientacyjny poziom naładowania akumulatora. Nie informuje on o przydatności narzędzia do użycia, a jego wskazania ulegają zmianie w zależności od komponentów produktu, temperatury i sposobu użytkowania.

Kluczyk bezpieczeństwa (rys. T)

! **NIEBEZPIECZEŃSTWO: Ostre ruchome ostrze.** Aby zapobiec przypadkowemu uruchomieniu lub nieuprawnionemu użyciu bezprzewodowej kosiarki, zastosowano w jej konstrukcji wyjmowany kluczyk bezpieczeństwa. Kosiarka jest całkowicie wyłączona, gdy kluczyk bezpieczeństwa jest z niej wyjęty.

! **NIEBEZPIECZEŃSTWO: Obracające się ostrza mogą powodować poważne obrażenia ciała.** Aby uniknąć poważnych obrażeń ciała, wyłączać narzędzie i wyjmować kluczyk bezpieczeństwa i akumulatory, gdy kosiarka jest pozostawiona bez nadzoru oraz na czas ładowania,

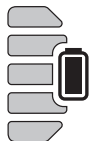
czyszczenia, serwisowania, transportowania, podnoszenia i przechowywania kosiarki.

1. Włóż kluczyk bezpieczeństwa **6** do szczeliny **50**, znajdującej się na głównym uchwycie **4**, aż do jego całkowitego osadzenia w szczelinie **50**, jak pokazano na rys. T.
2. Kosiarka może teraz zostać uruchomiona.

Wskaźniki panelu sterowania (rys. A, U)

Panel sterowania **12** zawiera wskaźnik stanu naładowania, wskaźnik miernika obciążenia, wskaźnik temperatury, wskaźnik składania uchwytu, wskaźnik ostrzenia ostrzy i przycisk resetowania.






Wskaźnik stanu naładowania (rys. U)



Urządzenia DCMWP134 i DCMWSP156 są wyposażone we wskaźnik stanu naładowania. Wskazuje on aktualny stan naładowania akumulatorów podczas użytkowania. Nie informuje on o przydatności narzędzia do użycia, a jego wskazania ulegają zmianie w zależności od komponentów produktu, temperatury i sposobu użytkowania.

- Wskaźniki LED stanu naładowania **18** zaświecą, wskazując procentowy poziom naładowania akumulatorów.
- Zaświecenie się wszystkich 5 wskaźników LED stanu naładowania **18** oznacza, że akumulatory są w pełni naładowane.
- Gdy świeci się jeden wskaźnik LED stanu naładowania **18**, poziom naładowania jest niski; wskaźnik ten miga, gdy akumulatory są rozładowane. Wyjąć i naładować akumulatory.

Stan kontrolki LED wskaźnika stanu naładowania

POZIOM NAŁADOWANIA	KOLOR KONTROLKI LED ŁADOWANIA
 100% - 85%	Biały
 70% - 85%	Biały
 50% - 70%	Biały
 25% - 50%	Biały
 ≤25%	Biały

POZIOM NAŁADOWANIA

KOLOR KONTROLKI LED ŁADOWANIA



Wyłączenie przy niskim poziomie naładowania akumulatora

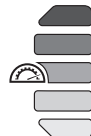
Biały i miga

Wskaźnik składania uchwytu (rys. U)



Wskaźnik składania uchwytu **15** zaświeci się, gdy uchwyt jednodotykowy **1** nie jest zatrzaśnięty w pozycji roboczej. Aby zresetować wskaźnik składania uchwytu **15**, zapoznać się z sekcją **Podnoszenie uchwytu jednodotykowego** w niniejszej instrukcji.

Wskaźnik miernika obciążenia związanego z koszeniem (rys. U)



Wskaźnik miernika obciążenia związanego z koszeniem **14** podczas koszenia będzie świecił na biało, żółto lub czerwono.

- Kolor biały oznacza niskie obciążenie koszenia.
- Kolor żółty oznacza średnie obciążenie koszenia.
- Kolor czerwony oznacza wysokie obciążenie koszenia. Czas pracy zostanie skrócony w przypadku długotrwałego dużego obciążenia podczas koszenia.

Wskaźnik przegrzania (rys. U)



- Wskaźnik przegrzania **13** zaświeci się na pomarańczowo, a następnie zacznie migać, gdy akumulatory lub silnik zostaną przeciążone podczas pracy.
- Wskaźnik przegrzania **13** zaświeci się na czerwono, a następnie zacznie migać, gdy moduł osiągnie wysoką temperaturę.
- Aby zresetować wskaźnik przegrzania **13**, należy odczekać, aż akumulatory i kosiarka ostygną. Po ostygnięciu uruchomić ponownie kosiarkę i wznowić koszenie z wyżej ustawioną wysokością koszenia.

Wskaźnik ostrzenia ostrzy (rys. U)



Wskaźnik ostrzenia ostrzy **16** zaświeci się, gdy ostrza będą wymagały serwisowania. Naostrzyć lub wymienić ostrza, patrz sekcja **Ostrzenie ostrzy** w niniejszej instrukcji.

Przycisk resetowania ostrza (rys. U)



UWAGA: Przed podjęciem próby zresetowania upewnij się, że akumulatory **26** i kluczyk bezpieczeństwa **6** są włożone.

Aby zresetować wskaźnik ostrzenia ostrzy **16**, należy włączyć panel sterowania **12**, pociągając i przytrzymując uchwyt bezpieczeństwa **8** przy głównym uchwycie **4**. Nacisnąć i przytrzymać przycisk resetowania ostrza **17**, aż wskaźnik ostrzenia ostrzy **16** zgaśnie.

Uruchamianie kosiarki (rys. Q—T)



NIEBEZPIECZEŃSTWO: *Ostre ruchome ostrze. Nigdy nie podejmować prób obejścia tego systemu pudełka włącznika i kluczyka bezpieczeństwa, ponieważ w przeciwnym razie może dojść do poważnych obrażeń ciała.*



OSTRZEŻENIE: *Dopilnować, aby tryb jazdy automatycznej był wyłączony przed uruchomieniem kosiarki*

UWAGA: Kosiarka jest gotowa do pracy, gdy włożone są do niej akumulatory **26** i kluczyk bezpieczeństwa **6**.

1. Podnieść i przytrzymać pokrywę złącza akumulatorów **19** w górnym położeniu, aby odsłonić złącze akumulatora **38**.
 2. Wsuwać akumulator **26** w złącze akumulatora **38** do usłyszenia wyraźnego kliknięcia. Powtórzyć powyższą procedurę z drugim akumulatorem **26**.
- UWAGA:** Przed włączeniem kosiarki sprawdzić, czy oba akumulatory są wsunięte do końca i zablokowane w poprawnym położeniu.
3. Zamknąć pokrywę złącza akumulatora **19**. Dopilnować, aby pokrywa złącza akumulatora **19** była całkowicie zamknięta przed uruchomieniem kosiarki.
 4. Włożyć kluczyk bezpieczeństwa **6** do szczeliny **50**, znajdującej się na głównym uchwycie **4**, aż do jego całkowitego osadzenia w szczelinie **50**, jak pokazano na rys. T.
 5. Aby włączyć panel sterowania **12**, pociągnąć i przytrzymać uchwyt bezpieczeństwa **8** przy głównym uchwycie **4**.
 6. Aby uruchomić ostrza kosiarki, przytrzymaj uchwyt bezpieczeństwa **8** przy głównym uchwycie **4**, a następnie wcisnąć włącznik **11**.

UWAGA: Kiedy kosiarka się uruchomi, można puścić włącznik **11**, ale należy nadal przytrzymywać uchwyt bezpieczeństwa **8** przy głównym uchwycie **4**, aby kosiarka pracowała.

7. Aby WYŁĄCZYĆ kosiarkę, wystarczy zwolnić uchwyt bezpieczeństwa **8**.



OSTRZEŻENIE: *Nie wolno blokować włącznika ani uchwytu bezpieczeństwa w pozycji włączonej.*

UWAGA: Kiedy uchwyt bezpieczeństwa **8** powróci w położenie wyjściowe, uruchomi „automatyczny mechanizm hamujący”. Silnik zostanie zahamowany, a ostrza kosiarki przestaną się obracać w czasie maksymalnie trzech sekund. Jeśli ostrza kosiarki obracają się dłużej niż trzy sekundy, przerwać eksploatację kosiarki i przekazać ją do serwisu.

TYLKO DCMWSP156

System automatycznej jazdy (rys. V)



NIEBEZPIECZEŃSTWO: *Ostre ruchome ostrze. Nigdy nie podejmować prób obejścia tego systemu pudełka włącznika, systemu automatycznej jazdy i kluczyka bezpieczeństwa, ponieważ w przeciwnym razie może dojść do poważnych obrażeń ciała.*

Kosiarka DCMWSP156 jest wyposażona w system automatycznej jazdy, który działa niezależnie od ostrzy kosiarki.

1. Aby użyć systemu automatycznej jazdy, należy wcisnąć dźwignię systemu automatycznej jazdy **9** w kierunku głównego uchwytu **4**.
2. Aby wyłączyć system automatycznej jazdy, zwolnić dźwignię systemu automatycznej jazdy **9**.

UWAGA: Podczas koszenia, czasami manewrowanie wokół przedmiotu, np. drzewa lub rośliny, może być łatwiejsze z wyłączoną jazdą automatyczną. Kosiarki można łatwo używać z wyłączonym systemem jazdy automatycznej.

TYLKO DCMWSP156

Pokrętło regulacji prędkości (rys. W)

Kosiarka DCMWSP156 jest wyposażona w pokrętło regulacji prędkości **10** znajdujące się obok panelu sterowania **12**. Cyfry na pokrętle regulacji prędkości **10** wskazują, z jaką prędkością system automatycznej jazdy napędza kosiarkę. Wybranie niższej cyfry powoduje wolniejsze napędzanie kosiarki. Wybranie wyższej cyfry powoduje szybsze napędzanie kosiarki.

1. Aby zwiększyć prędkość systemu automatycznej jazdy, obrócić pokrętło regulacji prędkości **10** w kierunku ikony królika **40**.
2. Aby zmniejszyć prędkość systemu automatycznej jazdy, obrócić pokrętło regulacji prędkości **10** w kierunku ikony żółwia **41**.

UWAGA: Pokrętło regulacji prędkości **10** wyświetli wyższą cyfrę.

UWAGA: Pokrętło regulacji prędkości **10** wyświetli mniejszą cyfrę.

Przeciążenie kosiarki

Aby zapobiec uszkodzeniu spowodowanemu przeciążeniem, nie próbować kosić zbyt dużej długości trawy naraz. Zmniejszyć prędkość lub zwiększyć wysokość koszenia.

Wskazówki dotyczące koszenia (rys. A)



OSTRZEŻENIE: UWAGA NALEŻY ZAWSZE SPRAWDZAĆ MIEJSCE, GDZIE UŻYWANA MA BYĆ KOSIARKA, I USUWAĆ Z NIEGO WSZELKIE KAMIEŃ, PATYKI, KOŚCI I INNE ODPADY, KTÓRE MOGŁYBY ZOSTAĆ WYRZUCONE W POWIETRZE PRZEZ OBRACAJĄCE SIĘ OSTRZE.



OSTRZEŻENIE: *Kosić w poprzek zboczy, a nie do góry i w dół. Zachować szczególną ostrożność podczas zmiany kierunku na zboczu. Nie kosić zbyt stromych zboczy (o nachyleniu powyżej 15 stopni). Zawsze utrzymywać dobre podparcie dla stóp.*

- Zwolnić uchwyt bezpieczeństwa **8**, aby wyłączyć kosiarkę na czas przejazdu przez obszary pokryte żwirem, ponieważ obracające się ostrza mogą wyrzucać kamienie.
- Ustawić kosiarkę na największą wysokość koszenia w przypadku koszenia w nierównym terenie lub w wysokich chwastach. Koszenie zbyt dużej ilości trawy za jednym razem może przeciążyć silnik, co spowoduje jego zatrzymanie.
- Jeśli pojemnik na trawę **22** będzie używany w okresie szybkiego wzrostu, trawa może mieć tendencję do gromadzenia się w otworze wylotowym. Zwolnić uchwyt bezpieczeństwa, aby wyłączyć kosiarkę, wyjąć kluczyk bezpieczeństwa **6** i akumulatory **26**. Zdjąć pojemnik na trawę **22**, po czym strząsnąć trawę w głąb pojemnika. Usunąć również wszelką trawę lub odpadki, które mogły się nagromadzić wokół otworu wylotowego. Zamontować pojemnik na trawę **22**.
- Jeśli kosiarka zacznie nietypowo drgać, zwolnić uchwyt bezpieczeństwa, aby wyłączyć kosiarkę, wyjąć kluczyk bezpieczeństwa i akumulatory. Natychmiast sprawdzić przyczynę. Drgania wskazują na wystąpienie problemu. Nie używać kosiarki do czasu przeprowadzania kontroli serwisowej.
- Aby uzyskać najlepsze rezultaty koszenia, utrzymywać ostrza w stanie naostrzonym i wyważonym.
- Po każdym użyciu należy dokładnie sprawdzić i wyczyścić kosiarkę. Przylegająca do spodu kosiarki trawa negatywnie wpływa na wydajność koszenia.
- Zawsze zwalniać uchwyt bezpieczeństwa w celu wyłączenia kosiarki, wyjmować kluczyk bezpieczeństwa oraz akumulatory w przypadku pozostawienia kosiarki bez nadzoru nawet na chwilę.

Następujące zalecenia pomogą uzyskać optymalny okres użytkowania bezprzewodowej kosiarki:

- Zwalniać tempo koszenia w miejscach, gdzie trawa jest szczególnie długa lub gęsta.
- Unikać koszenia trawy, która jest mokra po deszczu lub pokryta rosą.
- Kosić trawnik często, szczególnie w okresach szybkiego wzrostu trawy.

UWAGA: Zalecamy ponowne naładowanie obu akumulatorów kosiarki po każdym użyciu w celu wydłużenia ich trwałości. Częste ładowanie nie szkodzi akumulatorom i pozwala zapewnić, że będą one całkowicie naładowane i gotowe do kolejnego użycia.

UWAGA: Przechowywanie akumulatorów nie naładowanych do końca skraca ich żywotność.

KONSERWACJA

Ten produkt został zaprojektowany tak, aby zapewnić długoletnią i prawie bezobsługową pracę. Aby długo cieszyć się właściwą pracą urządzenia, należy odpowiednio z nim postępować i regularnie je czyścić.

! **NIEBEZPIECZEŃSTWO:** Aby ograniczyć ryzyko poważnych obrażeń ciała, wyłączyć urządzenie, wyjąć kluczyk bezpieczeństwa i wyjąć akumulator przed przystąpieniem do regulacji lub montażu/

demontażu akcesoriów. Przypadkowe uruchomienie może spowodować obrażenia ciała.

Ładowarki i akumulatora nie można naprawiać.

Akcesoria opcjonalne

! **OSTRZEŻENIE:** Ponieważ akcesoria producentów innych niż DEWALT nie zostały przetestowane w połączeniu z tym produktem, ich użycie z tym narzędziem może być niebezpieczne. Aby ograniczyć ryzyko obrażeń ciała, w połączeniu z tym produktem używać wyłącznie akcesoriów zalecanych przez DEWALT.

Więcej informacji o odpowiednich akcesoriach udzieli sprzedawca.

KONSERWACJA

! **NIEBEZPIECZEŃSTWO:** Aby ograniczyć ryzyko poważnych obrażeń ciała, wyłączyć urządzenie, wyjąć kluczyk bezpieczeństwa i wyjąć akumulatory przed przystąpieniem do regulacji lub montażu/ demontażu akcesoriów. Przypadkowe uruchomienie może spowodować obrażenia ciała.

Montaż i demontaż ostrzy (rys. X-DD)

! **NIEBEZPIECZEŃSTWO: RYZYKO OBRAŻEŃ CIAŁA.** PODCZAS PONOWNEGO MONTAŻU UKŁADU OSTRZA DOPILNOWAĆ, ABY WSZYSTKIE CZĘŚCI ZOSTAŁY POPRAWNIE ZAMONTOWANE NA MIEJSCIE ZGODNIE Z OPISEM PONIŻEJ. BŁĘDNY MONTAŻ OSTRZY LUB INNYCH CZĘŚCI UKŁADU OSTRZY MOŻE SPOWODOWAĆ POWAŻNE OBRAŻENIA CIAŁA.

! **NIEBEZPIECZEŃSTWO:** Aby ograniczyć ryzyko poważnych obrażeń ciała, wyłączyć urządzenie, wyjąć kluczyk bezpieczeństwa i wyjąć akumulatory przed przystąpieniem do regulacji lub montażu/ demontażu akcesoriów. Przypadkowe włączenie może spowodować obrażenia ciała.

Zamiennie ostrza można uzyskać w najbliższym autoryzowanym serwisie. Ta kosiarka wymaga ostrzy zamiennych: DT20902.

Wyciąć kawałek drewna o wymiarach 38 mm x 89 mm **42** (długości około 61 cm) w celu unieruchomienia ostrzy podczas odkręcania śruby zespołu ostrzy **43**.

! **OSTRZEŻENIE:** Nosić rękawice i odpowiednią ochronę oczu. Postawić kosiarkę na boku. Uważać na ostre krawędzie ostrzy.

1. Ułożyć kosiarkę na boku, dwoma kołami przylegającymi płasko na ziemi.
2. Umieścić kawałek drewna o wymiarach 38 mm x 89 mm **42** między zespołem ostrzy **47** a zewnętrzną krawędzią spodu kosiarki, jak pokazano na rys. X, w celu unieruchomienia ostrzy.
3. Wykręcić śrubę zespołu ostrzy **43**, obracając ją przeciwnie do wskazówek zegara kluczem 14mm (9/16") **44** (nie dołączony) zgodnie z rys. X, Y.
4. Wymontować wpustowy element dystansowy **45** i zespół ostrzy **47** z trzonka ostrzy **49**.

5. Zamocować zespół ostrzy **47** w imadle **34** zgodnie z rys. Z.
6. Wykręcić cztery nakrętki ostrzy **51**, obracając je przeciwnie do wskazówek zegara kluczem 14mm (9/16") **44** (nie dołączony) zgodnie z rys. Z. Najpierw wykręcić dwie nakrętki **51** ostrza **1 53** i wyjąć ostrze **1**. Następnie wykręcić dwie nakrętki **51** ostrza **2 52** i wyjąć ostrze **2** z piasty ostrzy **48**.
UWAGA: Ostrza kosiarki **53** i **52** mają wpustowe otwory montażowe **55**, dzięki czemu można je zamontować na piaście ostrzy **48** tylko w prawidłowej orientacji.
7. Sprawdzić wszystkie części pod kątem uszkodzeń i wymienić je w razie potrzeby.
8. Zamontować naostrzone lub nowe ostrza na piaście ostrzy **48** zgodnie z rys. AA, BB.
9. Ostrze **2 52** montuje się jako pierwsze, a otwory na śruby należy wyrównać z zewnętrznymi kołkami ostrzy **56** i wpustowym otworem montażowym **55** na piaście ostrzy **48** zgodnie z rys. AA.
UWAGA: Upewnić się, że wpustowy otwór montażowy **55** ząbca się z wpustem **57** na piaście ostrzy **48** zgodnie z rys. AA. Wpust **57** powinien ząbcać się z ostrzem **2 52**.
10. Ostrze **1 53** montuje się jako drugie, a otwory na śruby należy wyrównać z wewnętrznymi kołkami ostrzy **58** i wpustowym otworem montażowym **55** na piaście ostrzy **48** zgodnie z rys. BB.
UWAGA: Upewnić się, że wpustowy otwór montażowy **55** ząbca się z wpustem **57** na piaście ostrzy **48** i znajduje się w jednej płaszczyźnie zgodnie z rys. BB.
UWAGA: Jeśli ostrze **1 53** nie znajduje się w jednej płaszczyźnie z wpustem **57** na piaście ostrzy **48**, oznacza to, że ostrza zostały zamontowane w nieprawidłowej kolejności i należy zamontować je w odwrotnej kolejności.
11. Nakręcić cztery nakrętki ostrzy **51** na kolki ostrzy **56** i **58** zgodnie z rys. AA, BB. Dokręcić ręką cztery nakrętki ostrzy **51**.
UWAGA: Podczas montażu naostrzonych lub nowych ostrzy na piaście ostrzy **48** dopilnować, aby spód ostrza oznaczony **Grass Side** (Strona trawy) był skierowany na podłoże po przestawieniu kosiarki w normalne położenie, kołami do dołu.
12. Zamocować zespół ostrzy **47** w imadle **34**. Dokręcić cztery nakrętki ostrzy **51**, obracając je zgodnie ze wskazówkami zegara kluczem 14mm (9/16") **44** (nie dołączony). Dokręcić cztery nakrętki ostrzy **51** momentem 18-27 Nm (13-20 ft-lbs).
13. W tej kolejności zamontować zespół ostrzy **47** i wpustowy element dystansowy **45** na trzonku ostrzy **49** zgodnie z rys. CC.
UWAGA: Wyrównać wpusty **46** na wpustowym elemencie dystansowym **45** ze szczelinami wpustowymi **60** na trzonku ostrzy **49** zgodnie z rys. CC.
14. Zamontować śrubę zespołu ostrzy **43** i dokręcić ręką.
15. Umieścić kawałek drewna o wymiarach 38 mm x 89 mm **42** między zespołem ostrzy **47** a zewnętrzną krawędzią spodu kosiarki, jak pokazano na rys. DD, w celu unieruchomienia ostrzy.

16. Całkowicie dokręcić śrubę zespołu ostrzy **43** kluczem 14mm (9/16") **44** (nie dołączony). Dokręcić śrubę zespołu ostrzy **43** momentem 50-68 Nm (37-50 ft-lbs).
17. Ustawić kosiarkę z powrotem pionowo.

Ostrzenie ostrza

UTRZYMYWAĆ OSTRZE W STANIE NAOSTRZONYM, ABY UZYSKAĆ NAJLEPSZE WYNIKI KOSZENIA. TĘPE OSTRZE NIE KOSI TRAWY CZYSTO.



OSTRZEŻENIE: Używać rękawic i nosić odpowiednią ochronę oczu podczas demontażu, ostrzenia i montażu ostrzy. Koniecznie wyjąć kluczyk bezpieczeństwa i akumulatory.

Ostrzenie ostrzy dwa razy podczas sezonu koszenia zwykle wystarcza w normalnych warunkach. Piasek powoduje szybkie tępienie ostrza. Jeśli trawnik rośnie na piaszczystej glebie, konieczne może być częstsze ostrzenie ostrza. **NIEZWŁOCZNIE WYMIENIAĆ ZGIĘTE LUB USZKODZONE OSTRZA.**

Podczas ostrzenia ostrza:

- Dopilnować, aby ostrze pozostało wyważone.
- Ostrzyć ostrza pod oryginalnym kątem cięcia.
- Ostrzyć krawędzie tnące na obu końcach ostrza, usuwając równą ilość materiału z obu końców.

Aby naostrzyć ostrze w imadle (rys. EE)

1. Dopilnować, aby uchwyt bezpieczeństwa był zwolniony, ostrza były zatrzymane oraz kluczyk bezpieczeństwa i akumulatory były wyjęte przed przystąpieniem do demontażu ostrzy.
2. Zdemontować ostrza z kosiarki. Zapoznać się z instrukcją **demontażu i montażu ostrzy**.
3. Zaciśnąć ostrze **53** lub **52** w imadle **34**.
4. Korzystać z ochrony wzroku oraz rękawic i uważać, aby się nie przeciąć.
5. Ostrożnie spiłować krawędzie tnące ostrza drobnziarnistym pilnikiem **54** (nie dołączony) lub osełką do ostrzenia (nie dołączona), zachowując oryginalny kąt nachylenia krawędzi tnącej.
6. Sprawdzić wyważenie ostrza. Zapoznać się z instrukcją **wyważenia ostrza**.
7. Zamontować ostrza z powrotem na kosiarkę i dobrze je dokręcić.

Wyważenie ostrza (rys. EE, FF)

Sprawdzić wyważenie każdego ostrza **53** lub **52**, umieszczając wpustowy otwór montażowy **55** na gwoździu lub wkrętału z okrągłym trzonkiem **33** zaciśniętym poziomo w imadle **34**. Jeśli jakiś koniec ostrza obróci się w dół, szlifować pilnikiem wzdłuż ostrej krawędzi tego opadającego końca. Ostrze jest wyważone prawidłowo, jeśli żaden z końców nie opada.

Czyszczenie (rys. A)



OSTRZEŻENIE: Wymuchiwać zabrudzenia i kurz z wszystkich otworów wentylacyjnych czystym i suchym powietrzem co najmniej raz na tydzień. Aby ograniczyć ryzyko uszkodzenia wzroku, zawsze nosić zatwierdzone

środki ochrony oczu i maskę przeciwpyłową podczas wykonywania tej procedury.



OSTRZEŻENIE: Do czyszczenia niemetalowych elementów urządzenia nie używać rozpuszczalników ani agresywnych chemikaliów. Chemikalia mogą osłabić tworzywa sztuczne, z którego wykonano wspomniane elementy. Używać tylko szmatki zwilżonej wodą i łagodnego mydła. Nie pozwolić, aby do środka narzędzia dostała się ciecz i nigdy nie zanurzać żadnej części narzędzia w cieczy.

- Zwolnić uchwyt bezpieczeństwa **8** w celu wyłączenia kosiarki, poczekać na zatrzymanie ostrzy.
- Wyjąć akumulatory i kluczyk bezpieczeństwa.
- Usunąć resztki trawy, jakie mogły nagromadzić się pod spodem kosiarki. Nie spryskiwać wodą ani innymi płynami.
- Po kilkakrotnym użyciu kosiarki sprawdzić dokręcenie wszystkich odkrytych elementów mocujących.

Korozja (rys. A)

Nawozy i inne ogrodnicze środki chemiczne zawierają substancje, które znacznie przyspieszają korozję metali. Po koszeniu w miejscach, gdzie użyte zostały nawozy lub inne środki chemiczne, należy niezwłocznie oczyścić kosiarkę w następujący sposób:

Zwolnić uchwyt bezpieczeństwa **8**, aby wyłączyć kosiarkę, a następnie wyjąć akumulatory i kluczyk bezpieczeństwa. Wytrzeć wszystkie odsłonięte części wilgotną ściereczką.



PRZESTROGA: Nie polewać ani nie spryskiwać kosiarki wodą w celu jej wyczyszczenia. Nie przechowywać narzędzia na nawozach lub środkach chemicznych ani w ich pobliżu. Takie przechowywanie może szybko doprowadzić do korozji.

Smarowanie

To elektronarzędzie nie wymaga dodatkowego smarowania.

Ochrona środowiska



Selektywna zbiórka odpadów. Produktów i akumulatorów oznaczonych tym symbolem nie wolno usuwać ze zwykłymi odpadami z gospodarstw domowych.

Produkty i akumulatory zawierają materiały, które można odzyskać lub poddać recyklingowi, zmniejszając zapotrzebowanie na surowce. Oddawać produkty elektryczne i akumulatory do recyklingu zgodnie z krajowymi przepisami. Więcej danych na stronie www.2helpU.com.

Właściwe postępowanie ze zużytym sprzętem elektrycznym i elektronicznym przyczynia się do uniknięcia szkodliwych dla zdrowia ludzi i środowiska naturalnego skutków, o których mowa w art. 13 ust. 1 pkt 2 ustawy z dnia 11.09.2015 r. o zużytym sprzęcie elektrycznym i elektronicznym, wynikających z obecności w tym sprzęcie niebezpiecznych substancji, mieszanin oraz części składowych oraz niewłaściwego składowania i przetwarzania takiego sprzętu, takich jak skażenie środowiska na skutek przedostania się niebezpiecznych substancji do gleby lub wód gruntowych.

Akumulator

Ten pojemny akumulator należy naładować, gdy przestanie dostarczać wystarczającą moc podczas zadań, które wcześniej można było wykonywać z łatwością. Po zakończeniu okresu eksploatacji należy go zutylizować w sposób bezpieczny dla środowiska naturalnego:

- Całkowicie rozładować akumulator i wyjąć go z narzędzia.
- Ogniwa litowo-jonowe nadają się do recyklingu. Proszę zanieść je do sprzedawcy lub miejscowego punktu recyklingu. Zebrane akumulatory zostaną odpowiednio poddane recyklingowi lub utylizacji.

ROZWIĄZYWANIE PROBLEMÓW



NIEBEZPIECZEŃSTWO: Aby ograniczyć ryzyko poważnych obrażeń ciała, wyłączyć urządzenie, wyjąć kluczyk bezpieczeństwa i wyjąć akumulatory przed przystąpieniem do regulacji lub montażu/demontażu akcesoriów.

Przypadkowe uruchomienie może spowodować obrażenia ciała.

Aby uzyskać pomoc dotyczącą produktu, należy skontaktować się z lokalnym autoryzowanym serwisem DEWALT.

PROBLEM	ROZWIĄZANIE
Kosiarka nie pracuje po wciśnięciu uchwytu bezpieczeństwa	<p>Upewnić się, że włożono do końca kluczyk bezpieczeństwa i że wciśnięto włącznik.</p> <p>Puścić uchwyt bezpieczeństwa. Wyłączyć kosiarkę. Wyjąć kluczyk bezpieczeństwa i akumulatory. Odwrócić kosiarkę i sprawdzić, czy ostrza obracają się swobodnie.</p> <p>Sprawdzić, czy złącze akumulatora jest wolne od zanieczyszczeń i poprawnie podłączone.</p> <p>Czy akumulatory zostały całkowicie naładowane? Nacisnąć przycisk wskaźnika stanu naładowania.</p> <p>Jeśli wskaźnik składania uchwytu 15 świeci, zapoznać się z sekcją Podnoszenie uchwytu jednodotykowego w niniejszej instrukcji.</p>
Silnik ostrzy zatrzymuje się podczas cięcia	<p>Puścić uchwyt bezpieczeństwa. Wyłączyć kosiarkę. Wyjąć kluczyk bezpieczeństwa i akumulatory. Odwrócić kosiarkę i sprawdzić, czy ostrza obracają się swobodnie.</p> <p>Zwiększyć wysokość ustawienia kół do najwyższego położenia i włączyć kosiarkę.</p> <p>Sprawdzić, czy złącze akumulatora jest wolne od zanieczyszczeń.</p> <p>Czy akumulatory zostały całkowicie naładowane? Nacisnąć przycisk wskaźnika stanu naładowania.</p> <p>Unikać przeciążania kosiarki. Zmniejszyć prędkość lub zwiększyć wysokość koszenia.</p> <p>Jeśli wskaźnik przegrzania 13 świeci, należy odczekać, aż akumulatory i kosiarka ostygną. Po ostygnięciu uruchomić ponownie kosiarkę i wznowić koszenie z wyżej ustawioną wysokością koszenia.</p>
Uchwytu jednodotykowego 1 nie można zablokować do pozycji do przechowywania	<p>Przed opuszczeniem uchwytu jednodotykowego 30 do pozycji do przechowywania upewnić się, że dwa zatrzaski 1 na dole rurek uchwytu jednodotykowego 1 wyskoczyły na zewnątrz.</p> <p>Główny uchwyt 4 musi w pełni zatrzasknąć się w otworach uchwytu 29. Jeśli nie doszło do zatrzasknięcia, jak pokazano na rys. G, wciśnąć główny uchwyt 4 w stronę wspornika uchwytu 2, aż do usłyszenia dwóch kliknięć i zamknięcia dwóch otworów po obu stronach uchwytu 29, jak pokazano na rys. H.</p>
Silnik automatycznej jazdy zatrzymuje się podczas pracy	<p>Wyłączyć zasilanie kosiarki samojezdnej.</p> <p>Oczyścić obudowę silnika automatycznej jazdy z zanieczyszczeń.</p> <p>Sprawdzić, czy koła obracają się swobodnie.</p>
Kosiarka pracuje, ale wydajność cięcia jest niezadowalająca lub kosiarka nie kosi całego trawnika	<p>Czy akumulatory zostały całkowicie naładowane? Nacisnąć przycisk wskaźnika stanu naładowania.</p> <p>Zwolnić uchwyt bezpieczeństwa, aby wyłączyć kosiarkę. Wyjąć kluczyk bezpieczeństwa i akumulatory. Przewrócić kosiarkę dołem do góry i sprawdzić:</p> <ul style="list-style-type: none"> • Ostrość ostrzy – utrzymywać ostrza naostrzone. • Czy spód i otwór wylotowy nie są zatkane. <p>Wysokość kół może być ustawiona za nisko dla danego stanu trawy. Zwiększyć wysokość koszenia.</p> <p>Wskaźnik ostrzenia ostrzy 16 zaświeci się, gdy ostrza będą wymagały serwisowania. Naostrzyć lub wymienić ostrza, patrz sekcja Ostrzenie ostrzy w niniejszej instrukcji.</p>
Kosiarka pcha się z nadmiernym wysiłkiem	<p>Zwolnić uchwyt bezpieczeństwa, aby wyłączyć kosiarkę. Wyjąć kluczyk bezpieczeństwa i akumulatory. Zwiększyć wysokość koszenia w celu zmniejszenia oporu powodowanego przez tarcie spodem kosiarki o trawę. Sprawdzić, czy wszystkie koła obracają się swobodnie.</p> <p>Jeśli wskaźnik przegrzania 13 świeci, należy odczekać, aż akumulatory i kosiarka ostygną. Po ostygnięciu uruchomić ponownie kosiarkę i wznowić koszenie z wyżej ustawioną wysokością koszenia.</p>
Kosiarka pracuje nietypowo głośno i drga	<p>Zwolnić uchwyt bezpieczeństwa, aby wyłączyć kosiarkę. Wyjąć kluczyk bezpieczeństwa i akumulatory. Przewrócić kosiarkę na bok i sprawdzić, czy ostrze nie jest wygięte lub uszkodzone. Jeśli ostrze jest uszkodzone, wymienić je na ostrze zamienne DEWALT. Jeśli spód kosiarki jest uszkodzony, przekazać kosiarkę do autoryzowanego serwisu DEWALT.</p> <p>Jeśli nie ma żadnych widocznych uszkodzeń ostrza, a kosiarka nadal drga: Zwolnić uchwyt bezpieczeństwa, aby wyłączyć kosiarkę. Wyjąć kluczyk bezpieczeństwa i akumulatory. Zdemontować cały zespół ostrzy zgodnie z opisem w rozdziale Demontaż i montaż ostrzy. Usunąć wszelkie zanieczyszczenia i oczyścić wszystkie części. Zamontować wszystkie części zgodnie z opisem w rozdziale Demontaż i montaż ostrzy. Jeśli kosiarka nadal drga, przekazać kosiarkę do autoryzowanego serwisu DEWALT.</p>

POLSKI

Kosiarka nie zbiera ściętych
kawałków trawy do pojemnika

Wylot jest zatkany. Zwolnić uchwyt bezpieczeństwa, aby wyłączyć kosiarkę. Wyjąć kluczyk bezpieczeństwa i akumulatory. Oczyszczyć wylot z kawałków ściętej trawy.

Zwiększyć wysokość kół, aby zmniejszyć długość ścinanych fragmentów.

Pojemnik jest pełen. Opróżniać pojemnik częściej.

Warunki i Zasady Europejskiej Gwarancji Elektronarzędzi (PT) DEWALT

Produkty marki DEWALT reprezentują bardzo wysoką jakość, dlatego oferujemy dla nich korzystne warunki gwarancyjne. Niniejsze warunki gwarancji nie pomniejszają praw klienta wynikających z polskich regulacji ustawowych lecz są ich uzupełnieniem. Gwarancja jest ważna na terytorium państw członkowskich Unii Europejskiej oraz Europejskiego Obszaru Wolnego Handlu.

1. JEDEN ROK Gwarancji Profesjonalnych Elektronarzędzi DEWALT

Jeżeli elektronarzędzie marki DEWALT w ciągu 12 miesięcy od daty zakupu ulegnie uszkodzeniu z powodu wad materiałowych lub wad produkcyjnych DEWALT wymieni bezpłatnie uszkodzone części lub całe elektronarzędzie według własnej oceny (z zastrzeżeniem warunków wymienionych w punktach 2 i 4):

2. Warunki ogólne

- 2.1 Europejska gwarancja DEWALT (PT) dotyczy użytkowników oryginalnych produktów DEWALT, którzy nabyli narzędzie od autoryzowanego dystrybutora marki DEWALT do stosowania w związku z ich działalnością gospodarczą lub zawodową. Europejska gwarancja DEWALT (PT) nie dotyczy osób nabywających produkty DEWALT w celu odsprzedaży lub wynajęcia.
- 2.2 Niniejsza gwarancja jest niezbywalna. Obowiązuje tylko użytkowników oryginalnych produktów DEWALT, nabytych według warunków określonych w punkcie 2.1.
- 2.3 Gwarancja ma zastosowanie do profesjonalnych elektronarzędzi marki DEWALT, z wyłączeniem elektronarzędzi wyraźnie określonych.
- 2.3 Naprawa lub wymiana produktu na podstawie niniejszej gwarancji nie powoduje przedłużenia lub odnowienia okresu gwarancji. Okres gwarancji rozpoczyna się od daty zakupu, a kończy się 12 miesięcy później.
- 2.4 DEWALT zastrzega sobie prawo do odmowy roszczeń wynikających z niniejszej gwarancji, które w opinii upoważnionego przedstawiciela serwisu nie są skutkiem wady materiałowej lub produkcyjnej oraz nie wynikają z warunków europejskiej gwarancji DEWALT (PT).
- 2.5 Koszty transportu pomiędzy użytkownikiem i autoryzowanym punktem serwisowym nie są objęte gwarancją.

3. Produkty nie objęte europejską gwarancją DEWALT PT Gwarancją DEWALT PT nie są objęte.

- 3.1 Produkty DEWALT, których specyfikacja nie jest przewidziana na rynek europejski, importowanych przez nieautoryzowanego dystrybutora spoza obszaru krajów UE i EFTA.
- 3.2 Akcesoria i osprzęt eksploatacyjny dołączony do urządzenia oraz elementy ulegające naturalnemu zużyciu, np wiertła, brzeszczoty, tarcze ściernic.

- 3.3 Produkty dostarczane do firm wynajmujących w ramach umów o świadczenie usług lub umów B2B są wyłączone i podlegają gwarancji określonej w szczegółowych warunkach umów dostaw.
- 3.4 Produkty oznaczone logo DEWALT dostarczane przez naszych partnerów, podlegające określonemu przez nich warunkom gwarancji. Informacje w dokumentacji dostarczanej z produktem.
- 3.5 Produkt dostarczany jako część zestawu, który należy dostarczyć jako komplet do naprawy gwarancyjnej, gdzie kod daty produkcji nie jest zgodny z innymi produktami tego zestawu i/lub datą zakupu.
- 3.6 Narzędzia ręczne, odzież robocza, oprzyrządowanie.
- 3.7 Produkty wykorzystywane w produkcji lub procesach produkcyjnych, jeśli nie zaakceptowane w indywidualnym planie DEWALT.

4. Odrzucenie roszczenia gwarancyjnego

Roszczenie z tytułu niniejszej gwarancji mogą zostać odrzucone, jeżeli:

- 4.1 Autoryzowany serwis DEWALT stwierdzi i racjonalnie uzasadni, że awaria produktu nie jest wynikiem wady materiałowej lub fabrycznej.
- 4.2 Awaria lub uszkodzenia są wynikiem zużycia/wyeksplotowania w trakcie normalnego użytkowania. Zobacz punkt
- 4.14. Wszystkie produkty podlegają zużyciu podczas użytkowania. Bardzo ważny jest więc odpowiedni dobór do wykonywanych prac.
- 4.3 Jeśli nie można zweryfikować kodu daty i numeru seryjnego.
- 4.4 Jeśli narzędzie przesłane do naprawy nie posiada oryginalnego dowodu zakupu.
- 4.5 Uszkodzenia spowodowane niewłaściwym użytkowaniem, zamoczeniem, uszkodzeniem mechanicznym lub innymi czynnościami niezgodnymi z instrukcją obsługi.
- 4.6 Uszkodzenia spowodowane przez stosowanie nieodpowiednich akcesoriów lub oprzyrządowania nieokreślonych w instrukcji obsługi.
- 4.7 Urządzenie zostało przerabiane lub zmodyfikowane względem oryginału.
- 4.8 Urządzenie było naprawiane przez osoby przypadkowe lub serwis nieautoryzowany oraz jeśli użyte do naprawy części zamienne nie są oryginalne.
- 4.9 Produkt został przecięziony lub dalej użytkowany po wykryciu częściowej awarii
- 4.10 Stosowano w warunkach odbiegających od normy, w tym wnikaniu do wnętrza nadmiernych pyłów i innych materiałów.
- 4.11 W wyniku braku konserwacji lub naprawy części podlegających naturalnemu zużyciu.
- 4.12 Produkt jest niekompletny lub wyposażony w nieoryginalne oprzyrządowanie

4.13 Defekt produktu spowodowany nieodpowiednim dopasowaniem, nieprawidłowej regulacji lub montażu wykonanego przez użytkownika, które są opisane w instrukcji. Wszystkie produkty są kontrolowane i sprawdzane w trakcie produkcji. Wszelkie uszkodzenia lub zidentyfikowane nieprawidłowości powinny być zgłoszone bezpośrednio do sprzedawcy.

4.14 Ze względu na zużycie lub uszkodzenie części ulegającej naturalnemu zużyciu podczas normalnego użytkowania. Poniżej element objęte, ale nie ograniczone tym warunkiem

Typowe podzespoły

- Szczotki węglowe
- Przewody
- Obudowy
- Uchwyty
- Kołnierze
- Uchwyty brzeszczotów
- Uszczelki
- O-Ringi
- Oleje, smary

Specjalistyczne podzespoły produktów

- Zestawy serwisowe

Narzędzia łączące

- O-Ringi
- Szyny napędowe
- Sprężyny
- Ograniczniki

Młotowiertarki

- Pobjaki
- Cylindry
- Uchwyty narzędziowe
- Zapadki

Impact Tools

- Zabieraki
- Uchwyty
- Kowadło

5. Roszczenie gwarancyjne

- 5.1 W celu złożenia reklamacji należy skontaktować się ze sprzedawcą, lub najbliższym autoryzowanym serwisem DEWALT, który można znaleźć na www.2helpU.com.
- 5.2 Kompletne narzędzie DEWALT wraz z oryginalnym dowodem zakupu należy dostarczyć do sprzedawcy lub autoryzowanego serwisu.
- 5.3 Autoryzowany serwis DEWALT po oględzinach potwierdzi możliwość wykonania naprawy gwarancyjnej lub ją odrzuci.
- 5.4 W przypadku gdy w trakcie naprawy gwarancyjnej zajdzie konieczność wymiany podzespołów nie objętych gwarancją, serwis ma prawo dostarczyć kosztorys dotyczący naprawy lub wymienionych części zamiennych.
- 5.5 Błąd prawidłowego utrzymania i konserwacji produktu może skutkować odrzuceniem przyszłych roszczeń.
- 5.6 Po zakończeniu naprawy produkt zostanie zwrócony do miejsca, z którego został dostarczony w ramach niniejszej gwarancji

6. Nieprawidłowe roszczenia gwarancyjne

- 6.1 DEWALT zastrzega sobie prawo do odmowy jakichkolwiek roszczeń wynikających z niniejszej gwarancji, które w opinii autoryzowanego dystrybutora nie są zgodne z warunkami Europejskiej Gwarancji DEWALT.
- 6.2 Jeżeli roszczenie gwarancji jest odrzucone przez autoryzowany punkt serwisowy DEWALT, powody odmowy zostaną przekazane wraz z wyceną naprawy narzędzia. Jeżeli roszczący odmówił opłaty za wykonanie naprawy, narzędzie może być zwrócone jako niesprawne/wadliwe.

7. Zmiany Warunków i Zasad

- 7.1 DEWALT zastrzega sobie prawo do zmian i korekt swojej polityki gwarancyjnej, terminów i kwalifikowania produktów bez uprzedzenia jeśli uzna konieczne zmiany za właściwe.
- 7.2 Aktualne zasady i warunki Europejskiej Gwarancji Elektronarzędzi DEWALT są dostępne na www.2helpU.com, u lokalnego sprzedawcy DEWALT lub w lokalnym biurze marki DEWALT.
- 7.3 Gwarancja nie wyłącza, nie ogranicza ani nie zawiesza uprawnień kupującego wynikających z przepisów o rękojmi za wady rzeczy sprzedanej.

Gwarant: Stanley Black & Decker Polska Sp. z o.o
ul. Prosta 68, 00-838 Warszawa.

Wszystkie reklamacje gwarancyjne rozpatrywane są przez:
Centralny Serwis Gwarancyjny ERPATECH

ul. Bakaliowa 26, 05-080 Mościska
(22) 431-05-05; serwis@erpatech.pl

CZ ZÁRUČNÍ LIST

PL KARTA GWARANCYJNA

H JÓTÁLLÁSI JEGY

SK ZÁRUČNÝ LIST

DEWALT[®]

CZ měsíců
H hónap

12

PL miesięcy
SK mesiacov

CZ Výrobní kód	Datum prodeje	Razítko prodejny Podpis	
H Gyári szám	A vásárlás napja	Pecset helye Aláírás	
PL Numer seryjny	Data sprzedaży	Stempel Podpis	
SK Číslo série	Dátum predaja	Pečiatka predajne Podpis	

(CZ)

Adresy servisu
Band Servis
Klásterského 2
CZ-140 00 Praha 4
Tel.: 00420 244 403 247
Fax: 00420 241 770 167

Band Servis
K Pasekám 4440
CZ-76001 Zlín
Tel.: 00420 577 008 550,1
Fax: 00420 577 008 559
<http://www.bandservis.cz>

(H)

FIXIT Hungary Kft.
3526 Miskolc
Zsolcai kapu 9-11. / 49
RMA system:
<http://rma.fixit-service.com>
E-mail: dewalt@hu.fixit-service.com
Tel: +36 46 500 385

(PL)

Centralny Serwis Gwarancyjny
ERPATECH
ul. Bakaliowa 26
05-080 Mościska
Tel.: (22) 431-05-05
serwis@erpatech.pl

(SK)

Adresa servisu
Band Servis
Paulínska ul. 22
SK-91701 Trnava
Tel.: 00421 335 511 063
Fax: 00421 335 512 624

(CZ) Dokumentace záruční opravy

(PL) Przebieg napraw gwarancyjnych

(H) A garanciális javítás dokumentálása

(SK) Záznamy o záručných opravách

CZ	Číslo	Datum příjmu	Datum zakázky	Číslo zakázky	Závada	Razítko Podpis
H	Sorszám	Bejelentés időpontja	Javítási időpont	Javítási munkalapszám	Hiba jelleg oka	Pecset Aláírás
	Jótállás új határideje					
PL	Nr	Data zgłoszenia	Data naprawy	Nr zlecenia	Przebieg naprawy	Stempel Podpis
SK	Číslo dodávky	Dátum nahlásenia	Dátum opravy	Číslo objednávky	Popis poruchy	Pečiatka Podpis