

# **DEWALT®**

## **XR LI-ION**

**DCH243**

**DCH253**

**DCH254**

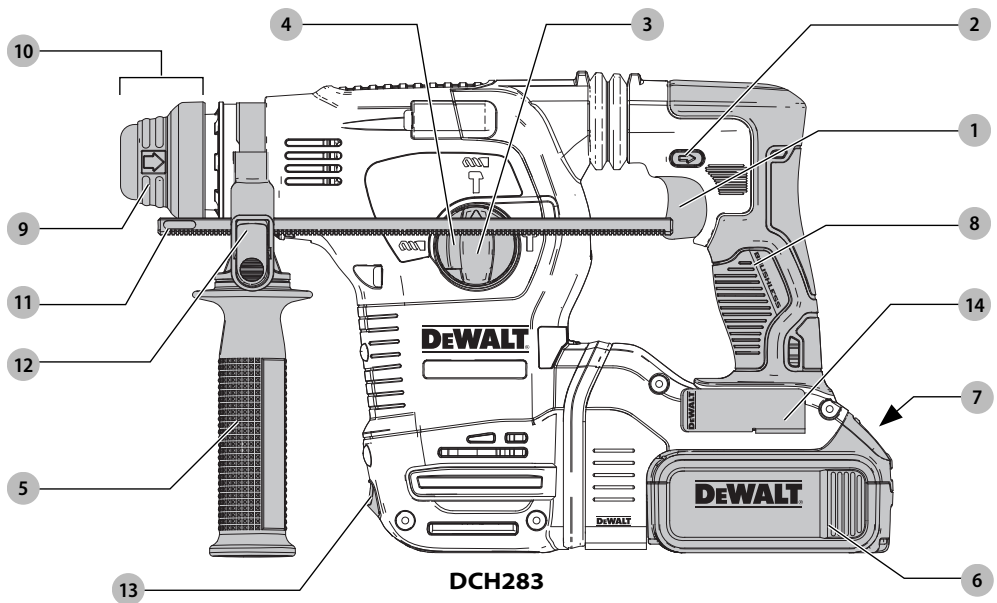
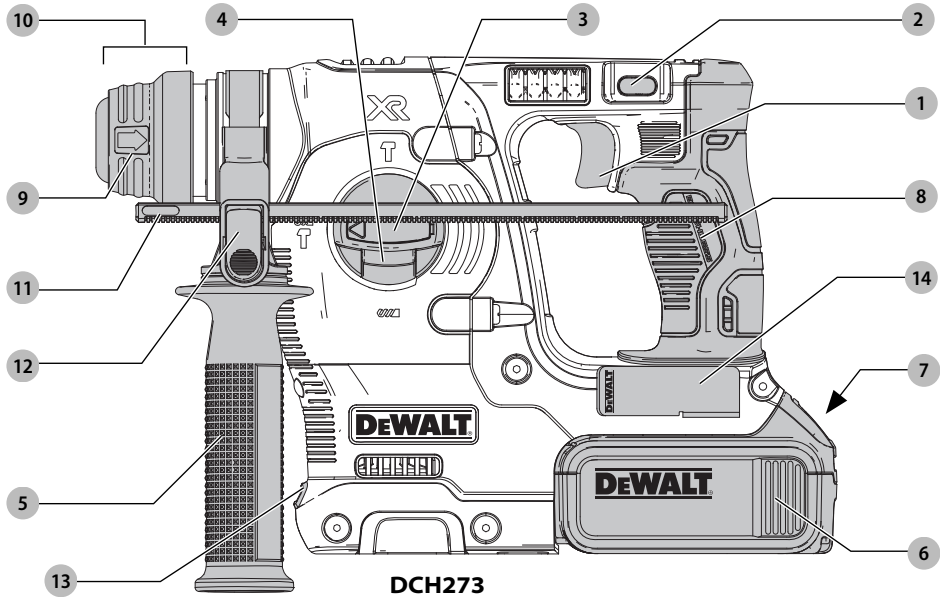
**DCH273**

**DCH274**

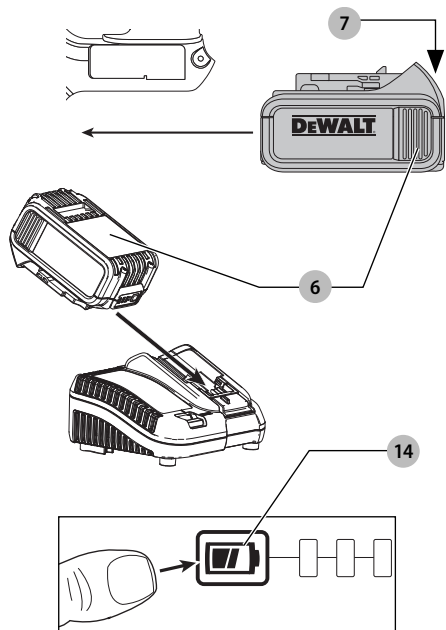
**DCH283**

---

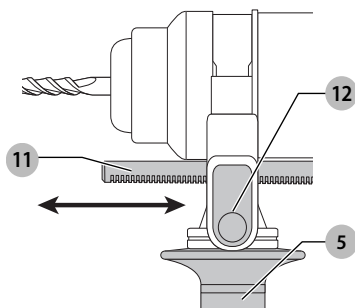
<b>Slovenščina</b>	<b>(Prevod originalnih navodil)</b>	<b>6</b>
<b>Hrvatski</b>	<b>(Prijevod izvornih uputa)</b>	<b>18</b>
<b>Srpski</b>	<b>(Prevod originalnog uputstva)</b>	<b>31</b>
<b>Македонски</b>	<b>(Превод на оригиналните упатства)</b>	<b>43</b>



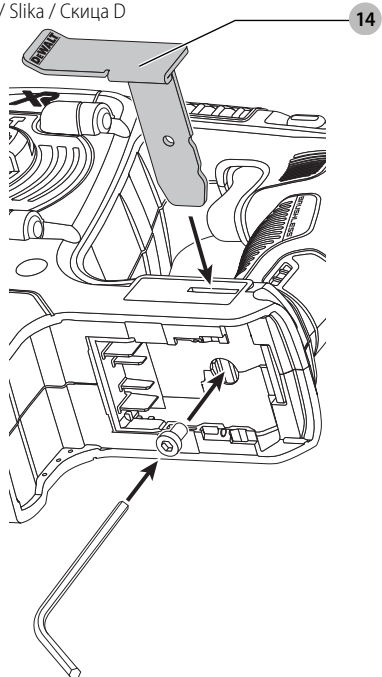
Slika / Slika / Slika / Скица B



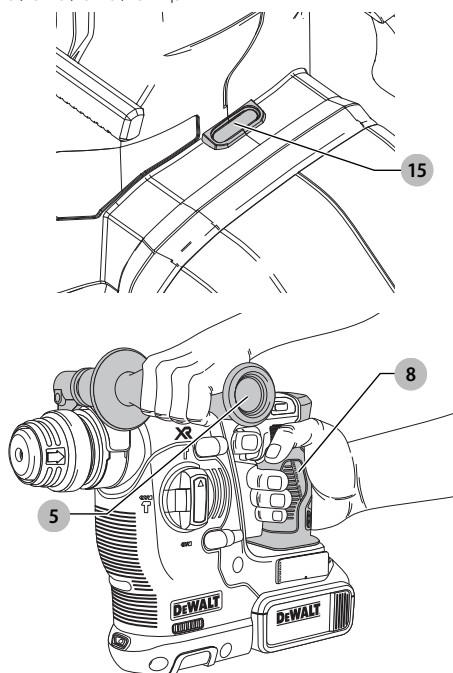
Slika / Slika / Slika / Скица C



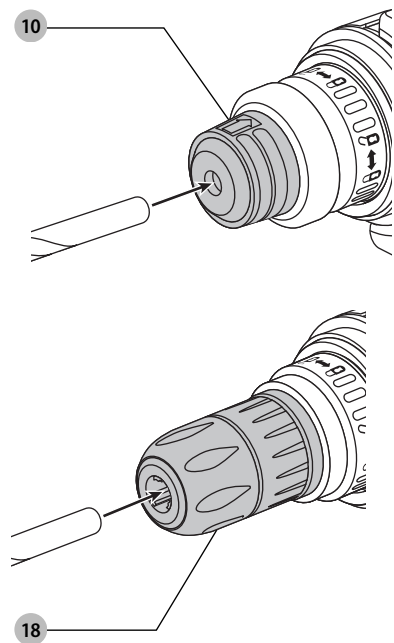
Slika / Slika / Slika / Скица D



Slika / Slika / Slika / Скица E

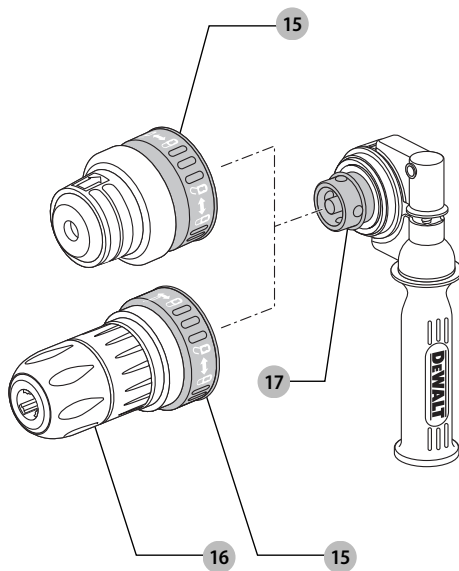


Slika / Slika / Slika / Скица F

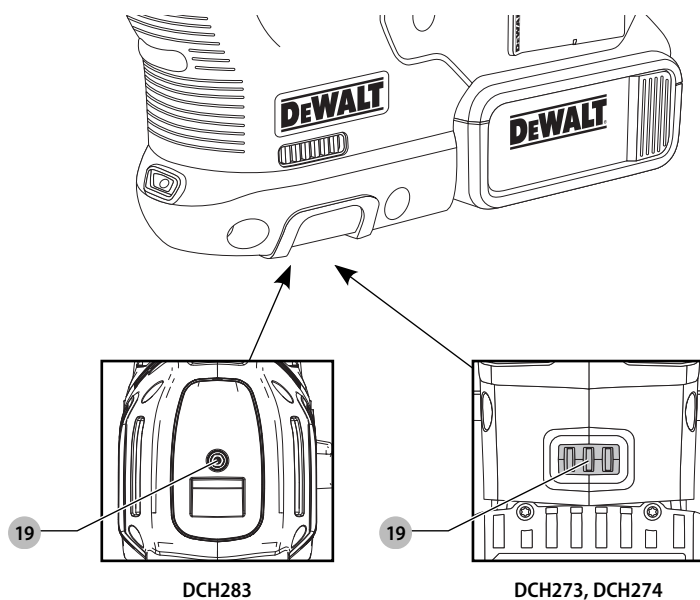


Slika / Slika / Slika / Скица G

### DCH254 IN DCH274



Slika / Slika / Slika / Скица H



# ZELO ZMOGLJIV AKUMULATORSKI ROTACIJSKI UDARNI VRTALNIKI

## DCH243, DCH253, DCH254, DCH273, DCH274, DCH283

### Čestitamo!

Izbrali ste orodje DeWALT. Na osnovi večletnih izkušenj, inovacij in temeljitega razvoja izdelkov je DeWALT eden najbolj zanesljivih partnerjev na področju električnega orodja.

### Tehnični podatki

		DCH243	DCH253	DCH254	DCH273	DCH274	DCH283
Napetost	$V_{DC}$	18	18	18	18	18	18
Tip		1/2	1/2	1	1/2	1	1
Hitrost v prostem teku	$\text{min}^{-1}$	0–1150	0–1200	0–1200	0–1100	0–1100	0–980
Hitrost udarcev brez obremenitve	udarci/min	0–4400	0–4500	0–4500	0–4600	0–4600	0–4480
Energija posameznega udarca (EPTA 05/2009)	J	2,1	2,1	2,1	2,1	2,1	2,8
Maksimalni premer vrtanja v jeklu/lesu/betonu	mm	13/26/20	13/26/24	13/26/24	13/26/24	13/26/24	13/30/26
Vpenjalna glava		SDS Plus	SDS Plus	SDS Plus	SDS Plus	SDS Plus	SDS Plus
Premer objemke	mm	54	54	54	54	54	54
Vrste akumulatorjev		Litijev-ionski	Litijev-ionski	Litijev-ionski	Litijev-ionski	Litijev-ionski	Litijev-ionski
Teža (brez paketa akumulatorjev)	kg	2,4	2,5	2,7	2,5	2,7	3,6

Vrednosti emisij hrupa in/ali tresljajev (vektorska vsota treh smeri) v skladu z EN60745-2-6:

$L_{PA}$ (raven zvočnega tlaka)	dB(A)	86	86	86	86	86	94
$L_{WA}$ (raven zvočne moči)	dB(A)	97	97	97	97	97	105
K (negotovost danega zvočnega tlaka)	dB(A)	3	3	3	3	3	3

Vrtanje v beton							
Emisija vibracij $a_{h, HD} =$	$\text{m/s}^2$	7,4	6,6	6,6	6,6	6,6	8,5
Negotovost K =	$\text{m/s}^2$	1,5	1,5	1,5	1,5	1,5	1,5
Klesanje							
Vrednost tresljajev $a_{h, Cheq} =$	$\text{m/s}^2$	6,0	5,4	5,4	5,4	5,4	8,5
Negotovost K =	$\text{m/s}^2$	1,5	1,5	1,5	1,5	1,5	1,5
Vrtanje v kovino							
Vrednost tresljajev $a_{h, D} =$	$\text{m/s}^2$	$\leq 2,5$	$\leq 2,5$	$\leq 2,5$	$\leq 2,5$	$\leq 2,5$	$\leq 2,5$
Negotovost K =	$\text{m/s}^2$	1,5	1,5	1,5	1,5	1,5	1,5
Vijačenje							
Emisija tresljajev $a_{h, I} =$	$\text{m/s}^2$	$\leq 2,5$	$\leq 2,5$	$\leq 2,5$	$\leq 2,5$	$\leq 2,5$	$\leq 2,5$
Negotovost K =	$\text{m/s}^2$	1,5	1,5	1,5	1,5	1,5	1,5

Raven emisije tresljajev in hrupa v teh tehničnih podatkih je bila izmerjena v skladu s standardiziranim preizkusom, določenim v EN62841, in jo je mogoče uporabiti za medsebojno primerjavo orodij. Uporabiti jo je mogoče za predhodno oceno izpostavljenosti.



**OPOZORILO:** Navedeni ravni tresljajev in/ali hrupa predstavljata ravni pri glavnih načinih uporabe orodja. Toda če orodje uporabljate za druge vrste dela, z različnim priborom ali če ga slabo vzdržujete, so lahko emisije tresljajev in/ali hrupa drugačne. To lahko znatno poveča raven izpostavljenosti v celotnem delovnem obdobju.

Ocena ravni izpostavljenosti tresljajem in/ali hrupu mora upoštevati tudi čas, ko je orodje izključeno oz. ko deluje, vendar dejansko ne opravlja dela. To lahko znatno zmanjša raven izpostavljenosti v celotnem delovnem obdobju.

Seznanite se z varnostnimi ukrepi in sprejmite še dodatne, da bi zaščitili delavca pred učinki tresljajev in/ali hrupa, kot so: vzdrževanje orodja in opreme (pomembno za tresljaje), vzdrževanje toplote rok, organizacija delovnih postopkov.

Baterije				Polnilniki/Časi polnjenja (minute)							
Kat. št.	V <sub>Enosmerni tok</sub>	Ah	Teža (kg)	DCB104	DCB107	DCB112	DCB113	DCB115	DCB118	DCB132	DCB119
DCB546	18/54	6,0/2,0	1,05	60	270	170	140	90	60	90	X
DCB547	18/54	9,0/3,0	1,46	75*	420	270	220	135*	75*	135*	X
DCB548	18/54	12,0/4,0	1,44	120	540	350	300	180	120	180	X
DCB181	18	1,5	0,35	22	70	45	35	22	22	22	45
DCB182	18	4,0	0,61	60/40**	185	120	100	60	60/40**	60	120
DCB183/B	18	2,0	0,40	30	90	60	50	30	30	30	60
DCB184/B	18	5,0	0,62	75/50**	240	150	120	75	75/50**	75	150
DCB185	18	1,3	0,35	22	60	40	30	22	22	22	X
DCB187	18	3,0	0,54	45	140	90	70	45	45	45	90
DCB189	18	4,0	0,54	60	185	120	100	60	60	60	120

\*Datumska koda 201811475B, ali poznejša

\*\* Datumska koda 201536, ali poznejša

## Izjava ES o skladnosti

### Direktiva o strojih



### Zelo zmogljiv akumulatorski rotacijski udarni vrtnik

DCH243, DCH253, DCH254, DCH273, DCH274, DCH283

DEWALT izjavlja, da so izdelki, opisani pod **Tehničnimi podatki** v skladu z:

2006/42/EC, EN60745-1:2009+A11:2010, EN60745-2-6:2010.

Ti izdelki so v skladu tudi z direktivo 2014/30/EU in 2011/65/EU.

Za več informacij se obrnite na podjetje DEWALT na naslednjem naslovu ali poiščite kontaktne podatke na zadnji strani navodil.

Podpisani je odgovoren za sestavo tehnične datoteke in daje to izjavo v imenu DEWALT.

Markus Rempel

Namestnik direktorja inženiringa, PTE -Europe DEWALT, Richard-Klinger-Straße 11,  
D-65510, Idstein, Nemčija  
13. 02. 2019



**OPOZORILO:** Za zmanjšanje nevarnosti poškodb preberite navodila za uporabo.

### Definicije: Napotki za varno uporabo orodja

Spodnje definicije opisujejo stopnjo resnosti vsakega opozorilnega znaka. Preberite navodila in bodite pozorni na te simbole.



**NEVARNOST:** Pomeni neposredno nevarno situacijo, ki bo povzročila smrt ali hudo poškodbo, če je ne preprečite.



**OPOZORILO:** Označuje posredno nevarno situacijo, ki lahko povzroči smrt ali hude telesne poškodbe, če je ne preprečite.



**PREVIDNOST:** Pomeni potencialno nevarno situacijo, ki bi lahko povzročila manjšo ali srednje hudo telesno poškodbo, če je ne preprečite.

**OPOMBA:** Označuje prakso, ki ni povezana s telesno poškodbo, ampak bi lahko povzročila poškodbo lastnine, če je ne preprečite.



Pomeni nevarnost električnega šoka.



Pomeni nevarnost požara.

## SPLOŠNI NAPOTKI ZA VARNO UPORABO ELEKTRIČNEGA ORODJA



**OPOZORILO:** Preberite vsa varnostna opozorila, navodila, slikovne prikaze in specifikacije, priložene električnemu orodju. Če spodnjih navodil ne upoštevate, lahko to vodi do električnega šoka, požara in/ali hudih telesnih poškodb.

### VSA OPOZORILO IN NAVODILA SHRANITE ZA POZNEJŠO UPORABO.

Pojem "električno orodje" v opozorilih se nanaša na vaše električno orodje (s kablom) ali akumulatorsko orodje (brez kabla).

#### 1) Varnost na delovnem območju

- Delovni prostor mora biti vedno čist in dobro osvetljen.** V natrpanih ali temnih prostorih so nezgode pogostejše.
- Električnih orodij ne uporabljajte v eksplozivnih okoljih, na primer na krajih z vnetljivimi tekočinami, plini ali prahom.** Električno orodje ustvarja iskre, ki lahko povzročijo vžig prahu ali hlapov.
- Poskrbite, da bodo med obratovanjem električnega orodja otroci in prisotni zadosti oddaljeni.** Če vas zmotijo, lahko izgubite nadzor nad orodjem.

#### 2) Električna varnost

- Vtiči električnih orodij morajo ustrezati vtičnicam. Nikoli na noben način ne predelujte vtiča. Uporaba adapterskih vtičev v kombinaciji z zaščitnim (ozemljenim) električnim orodjem ni dovoljena.**

Nespremenjeni vtiči in ujemajoče se vtičnice zmanjšujejo tveganje električnega šoka.

- b) **Izogibajte se telesnim stikom z ozemljenimi površinami, kot so vodovodna napeljava, radiatorji, štedilniki in hladilniki.** Če je vaše telo ozemljeno, je nevarnost električnega šoka večja.
- c) **Električnih orodij ne izpostavljajte dežju ali mokroti.** Vdor vode v električno orodje poveča nevarnost električnega šoka.
- d) **Pazite, da ne poškodujete električnega kabla. Kabla nikoli ne uporabljajte za prenašanje, vleko ali izklapljanje vtiča iz stenske vtičnice. Kabel zavarujte pred vročino, oljem, ostrimi robovi in premikajočimi se deli orodja.** Poškodovani kabli ali zavozlani kabli povečujejo tveganje električnega šoka.
- e) **Pri delu na prostem uporabite električni kabel, ki je primeren za delo v zunanjih pogojih.** Uporaba ustreznega podaljška kabla za uporabo na prostem zmanjšuje možnost električnega šoka.
- f) **Če je uporaba orodja v vlažnih razmerah nujna, uporabite napajanje, opremljeno s stikalom na diferencialni tok (RCD).** Uporaba stikala na diferencialni tok RCD zmanjšuje tveganje za električni šok.

### 3) Osebna varnost

- a) **Bodite pozorni, pazite, kaj delate in uporabite zdravo pamet, ko uporabljate električno ročno orodje. Električnega orodja ne uporabljajte, če ste utrujeni, pod vplivom mamil, alkohola ali zdravil.** Le trenutek nepozornosti lahko privede do težkih telesnih poškodb.
- b) **Uporabite osebno zaščitno opremo. Vedno nosite zaščitna očala.** Zaščitna oprema, kot so zaščitne maske proti prahu, nedrseča obutev, čelada ali zaščita sluha ob uporabi zmanjšujejo telesne poškodbe.
- c) **Izogibajte se nenamernemu zagonu. Pred prikloпом na vir napajanja, dviganjem ali prenašanjem električnega orodja zagotovite, da bo stikalo na izklopljenem položaju.** Nošenje električnega orodja s prstom na stikalu za vklop ali priključitev električnega orodja v električno omrežje z vklopljenim stikalom povečuje možnost nesreč.
- d) **Pred vklopom orodja odstranite z orodja nastavitveno orodje ali ključ za matice.** Orodje ali ključ, ki ste ga pustili na vrtljivem sestavnem delu, lahko povzroči telesne poškodbe.
- e) **Ne nagibajte se predaleč ali segajte previsoko.** Poskrbite za varno stojišče in ravnotežje. To omogoča boljši nadzor nad električnim orodjem v nepričakovanih situacijah.
- f) **Nosite primerno delovno obleko. Ne nosite ohlapnih oblačil ali nakita. Z lasmi in obleko se ne približujte premikajočim se delom orodja.** Ohlapna oblačila, nakit ali dolgi lasje se lahko zapletejo v premikajoče se dele orodja.
- g) **Če je omogočen priklop na sisteme za odsesavanje in zbiranje prahu, poskrbite, da bodo te naprave pravilno priključene in uporabljene.** Uporaba naprav

za odsesavanje prahu zmanjša nevarnosti, ki jih povzročajo prah.

- h) **Četudi dobro poznate orodje, bodite pri delu z njim vedno previdni in upoštevajte temeljna načela varnosti in zdravja pri delu.** Neprevidnost lahko v trenutku povzroči hudo telesno poškodbo.

### 4) Uporaba in vzdrževanje električnega orodja

- a) **Električnih orodij ne preobremenjujte. Uporabite pravo orodje za svoje delo.** Pravilna izbira orodja bo pripomogla, da bo delo končano bolj kvalitetno in varneje na način, kot je to predpisano.
- b) **Orodja s pokvarjenim stikalom ne uporabljajte.** Električno orodje, ki ga ni mogoče krmiliti s stikalom, je nevarno in ga je treba popraviti.
- c) **Pred nastavljanjem, menjavo nastavkov ali shranjevanjem električno orodje najprej odklopite z vira napajanja in/ali odstranite akumulator, če je odstranljiva.** Ta varnostni ukrep zmanjšuje tveganje za zagon električnega orodja po nesreči.
- d) **Električno orodje, ki ga ne uporabljate, hranite izven doseg otrok, osebam, ki niso usposobljene za njegovo uporabo ali niso seznanjene s temi navodili, pa ne dovolite dela z njim.** Električna orodja so nevarna, če jih uporabljajo neizkušene osebe.
- e) **Električno orodje in pripomočke skrbno negujte. Preverite, ali so gibljivi deli pravilno poravnani ali zviti, zlomljeni, ali tako poškodovani, da lahko vplivajo na pravilno delovanje električnega orodja. Poškodovano električno orodje popravite pred ponovno uporabo.** Mnogo nesreč se zgodi zaradi neustreznega vzdrževanja električnih orodij.
- f) **Ohranjajte orodja za rezanje ostra in čista.** Skrbno vzdrževana orodja za rezanje z ostrimi rezili se manj zagozdijo in so bolj vodljiva.
- g) **Uporabljajte električno orodje, nastavke in pribor v skladu s temi navodili upoštevajte pa tudi pogoje dela in vrsto dela, ki ga opravljate.** Če se orodje uporablja za druge namene, kot je priporočeno, lahko taka uporaba povzroči poškodbe.
- h) **Ročaji in prijemalne površine morajo biti suhi, čiste in brez madežev olja ali masti.** Spolzki ročaji in prijemalne površine ne omogočajo varne uporabe orodja v nepričakovanih situacijah.

### 5) Uporaba in nega akumulatorskih orodij

- a) **Akumulatorje polnite samo s polnilnikom, ki ga je odobril proizvajalec.** Polnilnik, ki je primeren za polnjenje enega tipa akumulatorja lahko povzroči nevarnost požara, če ga uporabljate z drugim tipom akumulatorja.
- b) **Uporabljajte električna orodja samo s posebej zanje izdelanimi akumulatorji.** Uporaba drugih akumulatorjev lahko povzroči nevarnost telesnih poškodb in požara.
- c) **Če paketa akumulatorjev ne uporabljate, ga shranite stran od kovinskih predmetov, na primer papirnih sponk, kovancev, vijakov, žebeljv ali drugih majhnih kovinskih predmetov, ki lahko omogočijo stik enega**



**priključka z drugim.** Kratak stik med priključkoma akumulatorja lahko povzroči opekline in požar.

- d) **Pri nepravilnem ravnanju z baterijo lahko iz notranjosti baterije brizgne tekočina; pazite, da ne pridete v stik s to tekočino. Če po naključju pride do stika tekočine s telesom, izperite prizadeto mesto z vodo. Če tekočina pride v stik z očmi, poiščite pomoč zdravnika.** Stik s tekočino iz akumulatorja lahko povzroči draženje kože ali opekline.
- e) **Ne uporabljajte paketa akumulatorjev ali orodja, ki je poškodovano ali spremenjeno.** Poškodovani ali spremenjeni akumulatorji lahko povzročijo nepredvidljivo reakcijo orodja, kar lahko vodi v požar ali eksplozijo ter posledično telesne poškodbe.
- f) **Ne izpostavljajte paketa akumulatorjev ognju ali pretirani vročini.** Če akumulator izpostavite ognju ali temperaturi, ki je višja od 130 °C, lahko to povzroči eksplozijo.
- g) **Upoštevajte vsa navodila za polnjenje in ne polnite akumulatorja ali orodja pri temperaturah, ki so izven območja, predpisanega v navodilih za uporabo.** Nepravilno polnjenje ali polnjenje pri temperaturah zunaj predpisanega območja lahko poškoduje paket akumulatorjev in poveča nevarnost požara.

## 6) Servis

- a) **Električno orodje lahko servisira samo usposobljena oseba, ki bo ob popravilu električnega orodja uporabila ustrezne nadomestne dele.** Tako bo zagotovljena varnost pri delu z električnim orodjem.
- b) **Nikoli ne servisirajte poškodovanih akumulatorjev.** Akumulatorji sme servisirati izključno proizvajalec ali pooblaščen ponudnik servisnih storitev.

## Dodatni varnostni napotki za delo z rotacijskimi kladivi

- Uporabljajte zaščito sluha. Izpostavljenost hrupu lahko povzroči izgubo sluha.
- Uporabljajte pomožne ročaje, ki so priloženi orodju. Izguba nadzora nad orodjem lahko povzroči telesne poškodbe.
- Ko opravljate dela, kjer se lahko pribor dotakne skrite napeljave, držite električno orodje vedno za izolirano površino. Stik z žico pod napetostjo povzroči, da bodo pod napetostjo tudi kovinski deli električnega orodja, to pa lahko povzroči električni šok pri uporabniku.
- Uporabite sponke ali drug varen način za pritrditev obdelovanca na stabilno delovno podlago. Če držite obdelovanec z roko ali ga pritiskate ob telo, postane nestabilen in izgubite lahko nadzor.
- Nosite zaščitna očala ali drugo zaščito za oči. Udarjanje s kladivom lahko povzroči odletavanje odkruškov. Izvrženi delci materiala lahko povzročijo trajno poškodbo oči. Pri delih, kjer nastaja prah, nosite masko proti prahu ali plinsko masko. Zaščita za sluh je lahko potrebna pri večini del.
- Ves čas trdno držite orodje. Ne poskušajte upravljati orodja samo z eno roko. Priporočamo, da vedno uporabljate stranski ročaj. Upravljanje orodja z eno roko lahko privede do izgube

nadzora. Če pri delu z orodjem naletite na trd material, kot je kovinski drog, je lahko to nevarno. Pred delom varno pritrdite stranski ročaj.

- Ne delajte s tem orodjem dalj časa neprekinjeno. Tresljaji, ki jih povzročajo delo z vrtnalnim kladivom, so lahko škodljivi za vaše roke in telo. Za dodatno blaženje uporabljajte rokavice in omejite izpostavljenost s pogostimi odmori.
- Ne obnavljajte svedrov sami. Obnavljanje dleta sme opraviti samo ustrezno pooblaščen osebje. Nepravilno obnovljena dleta lahko povzročijo telesne poškodbe.
- Nosite rokavice pri delu z orodjem in zamenjavi svedrov/nastavkov. Izpostavljeni kovinski deli na orodju in konice se lahko med delom izjemno segrejejo. Delčki odlomljenega materiala lahko poškodujejo gole roke.
- Nikoli ne odlagajte orodja na tla, dokler se sveder ni popolnoma ustavil. Vrteči sveder lahko povzroči telesne poškodbe.
- Ne udarjajte s kladivom po zagozdenih svedrih/nastavkih, da bi jih sprostili. Delci kovine ali okruški materiala vas lahko poškodujejo.
- Rahlo obrabljeni dleta je mogoče ponovno naostriti z brušenjem.
- Pazite, da se napajalni kabel ne približa vrtečim se svedrom/nastavkom. Ne ovijte napajalnega kabla okrog delov svojega telesa. Če se električni kabel ovije okrog pogonskega vretena, lahko povzroči telesne poškodbe in izgubo nadzora.

## Ostala tveganja

Naslednje nevarnosti so posebej značilne za delo z vrtnalnimi kladivi:

- Poškodbe, ki nastanejo ob dotiku vrtečih se ali vročih delov orodja.

Kljub upoštevanju ustreznih varnostnih ukrepov in uporabi varnostnih naprav se določenim nevarnostim ni mogoče izogniti. Mednje spadajo:

- poškodba sluha;
- Nevarnost stiska prstov pri zamenjavi dodatne opreme.
- Nevarnost poslabšanja zdravja zaradi vdihavanja prahu, ki nastane pri delu z betonom in/ali pri kamnosestvu.

## SHRANITE TA NAVODILA

### Polnilniki

Polnilniki DEWALT ne zahtevajo nobenih nastavitvev in omogočajo kar najlažje upravljanje in uporabo.

### Električna varnost

Električni motor je zasnovan samo za eno napetost. Vedno preverite, ali napetost akumulatorja ustreza tisti, ki je navedena na podatkovni plošči. Prav tako preverite, ali napetost vašega polnilnika ustreza napetosti v električnem omrežju.



DEWALT polnilnik je dvojno izoliran v skladu z EN60335, zato ozemljitev ni potrebna.

Če je poškodovan električni kabel, ga je treba zamenjati s posebej pripravljenim kablom, ki je na voljo v servisu DEWALT.

## Zamenjava vtiča električnega kabla (samo za Veliko Britanijo in Irsko)

Če je treba namestiti novi električni vtič:

- stari vtič odstranite med odpadke;
- priključite rjavo žico na fazni priključek novega vtiča;
- priključite modro žico na nevtralni priključek.



**OPOZORILO:** Na ozemljitveni priključek ne priklaplajte nobene žice.

Upoštevajte napotke za vgradnjo vtičev, ki so priloženi kakovostnim vtičem. Priporočena varovalka: 3 A.

## Uporaba kabselskega podaljška

Kabselskega podaljška ne uporabljajte, razen če je to nujno potrebno. Uporabite kabselski podaljšek, ki ustreza vhodni napetosti polnilnika (glejte poglavje **Tehnični podatki**). Najmanjši presek kabla mora biti 1 mm<sup>2</sup>; maksimalna dolžina kabla je 30 m.

Če uporabljate kolut, vedno do konca odvijte kabl.

## Pomembni napotki za varnost pri uporabi vseh polnilnikov akumulatorjev

**SHRANITE TA NAVODILA:** Ta navodila vključujejo pomembne napotke za varnost in uporabo združljivih polnilnikov akumulatorjev (glejte poglavje **Tehnični podatki**).

- *Pred uporabo polnilnika preberite vsa navodila in opozorilne oznake na polnilniku, akumulatorju in na izdelku, ki uporablja akumulator.*



**OPOZORILO:** Nevarnost električnega šoka. Pazite, da v notranjost polnilnika ne prodre tekočina. To lahko povzroči električni šok.



**OPOZORILO:** Priporočamo, da uporabite napravo na diferencialni tok z nazivnim tokom 30 mA ali manj.



**POZOR:** Nevarnost opeklin. Za zmanjšanje nevarnosti opeklin polnite samo akumulatorje DEWALT. Drugi akumulatorji lahko eksplodirajo in povzročijo telesne poškodbe in gmotno škodo.



**PREVIDNOST:** Otroke nadzorujte in pazite, da se ne igrajo z orodjem.

**OPOMBA:** Ko je polnilnik priklopljen na električno omrežje, lahko pod določenimi pogoji tuj material, ki zaide v polnilnik, povzroči kratak stik med izpostavljenimi kontakti znotraj polnilnika. Tuj material iz prevodnih snovi, med katere med drugim spadajo tudi kamena volna, aluminijasta folija ali nabrani kovinski delci morate odstraniti iz vdolbin na polnilniku. Če v polnilniku ni akumulatorja, vedno izklopite polnilnik iz električnega omrežja. Izklopite polnilnik pred nameravanim postopkom čiščenja

- **NIKOLI ne poskušajte polniti akumulatorja s polnilniki, ki v teh navodilih niso navedeni.** Polnilnik in akumulator sta posebej izdelana in namenjena, da ju uporabljate skupaj.
- **Polnilniki, ki so navedeni v teh navodilih, so namenjeni izključno polnjenju akumulatorjev DEWALT.** Vsaka drugačna uporaba lahko povzroči nevarnost požara, električnega šoka ali smrti zaradi električnega šoka.
- **Ne izpostavljajte polnilnika dežju ali snegu.**

- **Ko odklopite polnilnik, ga primite za vtičač in ne za kabl.** Tako zmanjšate nevarnost poškodbe električnega vtiča in kabla.
- **Kabl mora biti postavljen tako, da ne stopate nanj, se ne spotikate obenj ali ga kako drugače izpostavite poškodbam in udarcem.**
- **Ne uporabljajte kabselskega podaljška, razen če je to nujno potrebno.** Uporaba neustreznega kabselskega podaljška lahko povzroči nevarnost požara, električnega šoka ali smrti zaradi električnega šoka.
- **Na polnilnik ne postavljajte predmetov oz. polnilnika ne postavljajte na mehko podlago, ki bi lahko zakrila prežračevalne odprtine in povzročila prekomerno segrevanje notranjosti polnilnika.** Polnilnik postavite stran od izvora toplote. Prežračevanje polnilnika poteka skozi odprtine na vrhu in na dnu ohišja.
- **Ne uporabljajte polnilnika, ki ima poškodovan kabl ali vtič**—poškodovane dele takoj zamenjajte.
- **Ne uporabljajte polnilnika, če je bil podvržen močnemu udarcu, če je padel na tla ali je bil kako drugače poškodovan.** Odnosite ga v popravilo v pooblaščen servis.
- **Polnilnika ne razstavljajte; če je potrebno popravilo, ga odnesite v pooblaščen servis.** Nepravilno sestavljanje lahko povzroči nevarnost požara, električnega šoka ali smrti zaradi električnega šoka.
- Če je električni kabl poškodovan, ga mora proizvajalec, njegov serviser ali ustrezna pooblaščen oseba nemudoma zamenjati in tako preprečiti morebitno nevarnost.
- **Odklopite polnilnik iz vira napajanja pred začetkom čiščenja.** Tako zmanjšate nevarnost električnega šoka. Z odstranitvijo akumulatorja ne zmanjšate te nevarnosti.
- **NIKOLI ne poskušajte povezati dveh polnilnikov med seboj.**
- **Polnilnik je namenjen uporabi s standardnim gospodinjstvom električnim tokom 230 V. Ne poskušajte ga uporabljati z drugačno omrežno napetostjo.** To ne velja za polnilnik v vozilih.







## Polnjenje akumulatorja (sl. B)

1. Priključite polnilnik na ustrezno vtičnico, preden vstavite vanj akumulator.
2. Vstavite baterijo 6 v polnilnik in se prepričajte, ali je trdno vstavljena v polnilnik. Rdeča lučka (polnjenje) utripa in označuje, da se je začel postopek polnjenja.
3. Konec polnjenja označuje rdeča lučka, ki SVETI neprekinjeno. Akumulator je popolnoma napolnjen in ga lahko uporabite ali jo pustite v polnilniku. Za odstranitev baterije iz polnilnika pritisnite in zadržite gumb za sprostitve baterije 7, ki je na bateriji.

**POMNITE:** Za optimalno delovanje in življenjsko dobo litijevega-ionskega akumulatorja ga pred prvo uporabo popolnoma napolnite.

## Delovanje polnilnika

Stanje napoljenosti paketa akumulatorjev lahko preverite s pomočjo spodaj opisanih indikatorjev napoljenosti akumulatorjev.

Indikator napoljenosti		
	Polnjenje	
	Popolnoma napoljena	
	Zakasnitev zaradi vročega/mrzlega akumulatorja*	

\*Rdeča lučka še naprej utripa, rumena lučka pa sveti neprekinjeno med ogrevanjem ali ohlajanjem akumulatorja. Ko akumulator doseže ustrezno temperaturo, rumena lučka ugasne, polnilnik pa nadaljuje s polnjenjem.

Združljivi polnilnik akumulatorja ne polni pokvarjenega akumulatorja. Polnilnik bo zaznal pokvarjeni akumulator in ne bo zasvetil.

**POMNITE:** Problem je lahko tudi v samem polnilniku.

V primeru, da polnilnik opozarja na težavo, ga skupaj z akumulatorjem odnesite na pooblaščen servisni center za testiranje.

### Zakasnitev zaradi vročega/mrzlega akumulatorja

Ko polnilnik zazna akumulator, ki je prevroči ali prehladen, samodejno vklopi funkcijo zakasnitve zaradi vročega/hladnega akumulatorja ter odloži polnjenje, dokler akumulator ne doseže primerne temperature. Polnilnik zatem samodejno preklopi nazaj v način polnjenja. Ta funkcija zagotavlja maksimalno življenjsko dobo akumulatorja.

Hladni akumulator se bo polnil s polovično hitrostjo polnjenja toplega akumulatorja. Akumulator se v celotnem ciklu polnjenja polni počasneje in se ne vrne na najvišjo hitrost polnjenja, tudi če se akumulator segreje.

Polnilnik DCB118 ima vgrajen notranji ventilator, namenjen hlajenju akumulatorja. Ventilator se bo vklopil samodejno, ko je potrebno hlajenje akumulatorja. Nikoli ne uporabljajte polnilnika, če ventilator ne deluje polnjenje ali so reže ventilatorja zamašene. Ne dovolite, da v notranjost polnilnika vdre tuj material.

### Sistem elektronske zaščite

Litij-ionska XR orodja imajo vgrajen sistem elektronske zaščite, ki ščiti akumulatorje proti preobremenitvi, pregretjem ali pretirano izpraznitvi.

Orodje se samodejno izključi, če se aktivira elektronski zaščitni sistem. V takem primeru vložite litijev-ionski akumulator v polnilnik in počakajte, da se popolnoma napolni.

### Pritrđitev na steno

Ti polnilniki so konstruirani za montažo na steno ali za pokončno lego na mizi oz. delovni površini. Če polnilnik montirate na steno, ga namestite v dosegu električne vtičnice in ne v bližini kotov ali drugih ovir, ki bi lahko ovirali kroženje zraka. Zadnjo stran polnilnika uporabite kot šablono za razporeditev montažnih vijakov na steni. Polnilnik montirajte s stenskimi vijaki (kupite jih posebej), dolgimi najmanj 25,4 mm, ki imajo premer glave 7–9 mm, ki jih privijete v les tako, da štrli približno 5,5 mm vijaka iz površine. Poravnajte reže na hrbtni strani polnilnika s štrlečimi vijaki in jih v celoti potisnite v reže.

## Napotki za čiščenje polnilnika

**⚠ OPOZORILO: Nevarnost električnega šoka. Pred čiščenjem odklopite polnilnik iz vtičnice z izmeničnim tokom.** Umazanijo in mast lahko odstranite z zunanosti ohišja polnilnika s pomočjo krpe ali mehke nekovinske ščetke. Ne uporabljajte vode ali čistilnih sredstev. Pazite, da voda ne prodre v notranjost orodja; nikoli ne potopite nobenega dela orodja v tekočino.

## Paketi baterij

### Pomembni napotki za varnost pri uporabi vseh vrst paketov baterij

Ob naročanju nadomestnega paketa baterij navedite obvezno kataloško številko in napetost baterije.

Paket baterij, ki ga vzamete iz embalaže, ni popolnoma napoljen. Pred uporabo paketa baterij in polnilnika preberite spodnje napotke za varno uporabo. Nato upoštevajte navedene napotke za polnjenje.

### PREBERITE CELOTNA NAVODILA

- **Ne polnite ali uporabljajte baterij v eksplozivnih okoljih, na primer na krajih z vnetljivimi tekočinami, plini ali prahom.** Ko paket baterij vložite ali odstranite iz polnilnika, se lahko pri tem vnamejo prah ali hlapi.
- **Nikoli s silo ne potiskajte paketa baterij v polnilnik.** Na noben način ne spreminjajte paketa akumulatorja zato, da bi jo lahko uporabili z nezdružljivim polnilnikom, ker lahko akumulator počni in povzroči hude telesne poškodbe.
- Akumulatorje polnite samo s polnilniki DEWALT.
- Akumulatorjev **NIKOLI** ne polijte ali potopite v vodo oz. druge tekočine.
- **Ne shranjujte ali uporabljajte orodja in baterije na krajih, kjer lahko temperatura preseže 40 °C (104 °F) (na primer zunanje lope s kovinskimi stenami poleti).**
- **Akumulatorja ne zažgite, četudi je močno poškodovan ali popolnoma izpraznjen.** Akumulator lahko eksplodira in povzroči požar. Pri gorenju litijevga-ionskega akumulatorja nastajajo strupeni plini in škodljivi hlapi.
- **Če vsebina akumulatorja pride v stik s kožo, prizadeto območje nemudoma sperite z blagim milom in vodo.** Če tekočina iz akumulatorja pride v oči, spirajte odprto oko z vodo 15 minut oz. dokler draženje ne poneha. Če je potrebna zdravniška pomoč je v pomoč podatek, da je elektrolit akumulatorja sestavljen iz tekočih organskih ogljikov in litijevih soli.
- **Vsebina odprtih akumulatorskih celic lahko povzroči motnje dihanja.** Zagotovite svež zrak. Če simptomi vztrajajo, poiščite zdravniško pomoč.



**OPOZORILO: Nevarnost opeklin.** Tekočina v akumulatorju se lahko vname, če je izpostavljena iskram ali ognju.



**OPOZORILO: Nikoli ne skušajte brez razloga odpreti akumulatorja.** Če je ohišje akumulatorja počeno ali poškodovano, akumulatorja ne vložite v polnilnik. Akumulatorja ne zdrobite, vrzite na tla, ali ga kako drugače poškodujte. Ne uporabljajte akumulatorja ali polnilnika,

ki sta bila izpostavljena močnemu udarcu, ki sta padla na tla, bila povzožena ali kako drugače poškodovana (npr. prebodena s sponko, udarjena s kladivom itd.). To lahko povzroči električni šoka ali smrt zaradi električnega šoka. Poškodovane akumulatorje vrnite v servis za postopek recikliranja.



**OPOZORILO: Nevarnost požara. Pri shranjevanju ali nošenju akumulatorja pazite, da se kovinski predmeti ne dotaknejo njegovih stikov.** Na primer, ne imejte akumulatorja v predpasniku, žepu, škatli za orodje, škatli z drugimi predmeti in izdelki, predalih itd. z raztresenimi žebliji, vijaki, ključi itd.



**POZOR: Če orodja ne uporabljate, ga položite na bok na stabilno podlago, kjer ne bo nevarnosti, da bi orodje padlo ali se prevrnilo.** Nekatera orodja z velikimi akumulatorji stojijo pokončno na akumulatorju, vendar se z lahkoto prevrnejo.

## Prevoz



**OPOZORILO: Nevarnost požara.** Prevoz akumulatorja lahko povzroči požar, če priključki akumulatorja pridejo v stik s prevodnimi materiali. Pri transportiranju akumulatorja se pripravite, ali so priključki akumulatorja zaščiteni in dobro izolirani proti materialom, ki bi lahko povzročili kratek stik.

**POMNITE:** Litijevih-ionskih akumulatorjev ni dovoljeno shraniti v prtljago, ki se preverja.

Akumulatorji DEWALT izpolnjujejo vse veljavne standarde za transport, ki so predpisani z industrijskimi in pravnimi standardi, vključno s Priporočili Združenih narodov za prevoz nevarnega blaga; predpisi Mednarodnega združenja letalskih prevoznikov (IATA) o nevarnih snoveh, Mednarodnim kodeksom za prevoz nevarnih snovi po morju (Kodeks IMDG) in Evropskim sporazumom o mednarodnem cestnem prevozu nevarnega blaga (ADR). Litijeve-ionske celice in akumulatorji so bile testirane s testno metodo skladno s poglavjem 38.3 Priporočil Združenih narodov o prevozu nevarnega blaga: Priročnik testov in kriterijev.

V večini primerov bo transport paketov akumulatorjev DEWALT izvzeto iz določil za opredelitev kot nevarna snov razreda 9. Na splošno je treba litijeve-ionske akumulatorje s količino energije, večjo od 100 vatnih ur (Wh), transportirati kot pošiljke, ki v celoti veljajo kot razred 9. Vsi litijev-ionski akumulatorji imajo označeno moč akumulatorja v vatnih urah na ohišju. Zaradi zahtevnosti predpisov DEWALT ne priporoča transporta litijevih-ionskih akumulatorjev po zraku ne glede na navedene vatne ure. Pošiljke orodij z akumulatorji (kombinirani kompleti) se lahko transportirajo po zraku le, če navedba vatnih ur na akumulatorju ne presega 100 Wh.

Ne glede na to, ali se pošiljka šteje kot izvzeta iz določil ali v celoti regulirana, je odgovornost pošiljatelja, da se posvetuje glede najnovejših predpisov glede pakiranja, označevanja/oznake in glede zahtevane dokumentacije.

Informacija, zapisana v tem poglavju navodil, je napisana v dobri veri in v prepričanju, da je točna v času izdaje tega dokumenta. Vendar za to ne nudimo nobene garancije niti izražene niti

implicitne. Kupec je odgovoren, da zagotovi, da so vsa njegova dejanja v skladu z veljavnimi predpisi.

## Transport akumulatorja FLEXVOLT™

Akumulator DEWALT FLEXVOLT™ ima dva načina uporabe:

### Uporaba in transport.

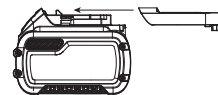
**Način Uporaba:** Če je akumulator FLEXVOLT™ samostojna ali je v izdelkih DEWALT 18 V, bo delovala kot 18 V akumulator. Če je akumulator FLEXVOLT™ v izdelku 54 V ali 108 V (dva akumulatorja 54 V), bo delovala kot akumulator 54 V.

**Način Transport:** Ko je na akumulator FLEXVOLT™ nameščen pokrov je akumulator v transportnem načinu. Med transportom mora biti pokrov nameščen.

Med transportnim načinom so nizi celic električno medsebojno odklopljeni, za akumulator pa to pomeni, da imajo 3 akumulatorji nižjo količino vatnih ur (Wh) v primerjavi z 1 akumulatorjem z višjo količino vatnih ur. Ta povečana količina 3 akumulatorjev z nižjo količino vatnih ur se lahko izogne določenim pravilom transporta, ki se nanašajo na akumulatorje z višjo količino vatnih ur.

Na primer, transportna količina Wh označuje 3 x 36 Wh, to pa pomeni 3 akumulatorje, ki imajo vsaka 36 vatnih ur.

Oznaka Use Wh (uporabne vatne ure) označuje 108 vatnih ur (predvideno za 1 baterijo).



Primer oznak za uporabo in transport na nalepkah



## Priporočila za shranjevanje

1. Najprimernejši prostor za shranjevanje akumulatorjev je prostor, ki je hladen in suh in zavarovan pred neposredno sončno svetlobo ter prekomerno toploto ali mrazom. Za zagotovitev optimalne učinkovitosti in življenjske dobe akumulatorja ga hranite pri sobni temperaturi, če ga ne uporabljate.
2. Pri dolgotrajnem shranjevanju je za akumulator najbolje, da jo v celoti napolnjeno shranite v hladnem in suhem prostoru odstranjenju iz polnilnika.

**POMNITE:** Shranjevanje popolnoma izpraznjene akumulatorjev ni priporočljivo. Pred ponovno uporabo jo bo treba ponovno napolniti.

## Oznake na polnilniku in akumulatorju

Poleg slikovnih oznak, uporabljenih v teh navodilih, so na polnilniku in na akumulatorju tudi naslednje oznake:



Pred uporabo natančno preberite navodila za uporabo.



Čase polnjenja preverite v poglavju **Tehnični podatki**.



Ne dotikajte se akumulatorjev s prevodnimi predmeti.



Ne polnite poškodovanih akumulatorjev.



Akumulatorjev ne izpostavljajte vodi.



Takoj zamenjajte poškodovane napajalne kable.



Akumulatorje polnite samo, ko je temperatura v razponu med 4 °C in 40 °C.



Samo za uporabo v zaprtih prostorih.



Z odpadnimi akumulatorji ravnajte v skladu s predpisi za varovanje okolja.

LI-ION



Akumulatorje DEWALT polnite samo s predpisanimi polnilniki DEWALT. Polnjenje akumulatorjev DEWALT s polnilniki, ki niso zasnovani za polnjenje akumulatorjev DEWALT, lahko povzroči eksplozijo in druge nevarnosti.



Ne sežgite akumulatorja.



UPORABA (brez transportnega pokrova). Primer: Količina Wh označuje 108 Wh (1 akumulator s 108 Wh).



TRANSPORT (z vgrajenim transportnim pokrovom). Primer: Količina Wh označuje 3 x 36 Wh (3 baterije s 36 Wh).

## Vrste akumulatorjev

Uporabljajo se lahko naslednji paketi baterij: Več podrobnosti poiščite v poglavju **Tehnični podatki**.

DCH243, DCH253, DCH254, DCH273, DCH274, DCH283, delujejo le s paketom baterij 18 V.

Uporabljate lahko naslednje vrste paketov baterij: DCB181, DCB182, DCB183, DCB183B, DCB184, DCB184B, DCB185, DCB187, DCB189, DCB546, DCB547, DCB548. Več podrobnosti poiščite v poglavju **Tehnični podatki**.

## Vsebina kompleta

Komplet vsebuje:

- 1 akumulatorski rotacijski udarni vrtnalnik
- 1 stranski ročaj in nastavev globine
- 1 polnilnik
- 1 paket baterij (D1, L1, M1, P1)
- 2 paketa baterij (D2, L2, M2, P2)
- 3 paketi baterij (D3, L3, M3, P3)
- 1 hitrovpenjalna glava (DCH254, DCH274)
- 1 zaboj za orodje
- 1 navodila za uporabo
- *Prepričajte se, ali se orodje, sestavni deli in pribor niso poškodovali med prevozom.*

- *Vzemite si čas in skrbno preberite in razumite navodila za uporabo pred začetkom dela.*

## Oznake na orodju

Na orodju so nameščene naslednje slikovne oznake:



Pred uporabo natančno preberite navodila za uporabo.



Uporabljajte zaščito sluha.



Uporabljajte zaščito za oči.



Sevanje svetlobe. Ne glejte v izvor svetlobe.

## Položaj datumske kode

Datumska koda, ki vsebuje tudi podatek o letu izdelave, je odtisnjena na ohišju.

Primer:

2019 XX XX

Leto izdelave

## Opis (sl. A)



**OPOZORILO:** Nikoli ne predelujte električnega orodja ali njegovih sestavnih delov. Lahko povzročite škodo ali telesne poškodbe.

- |                                    |   |
|------------------------------------|---|
| 1 Stikalo za spreminjanje hitrosti | 10 Objemka  |
| 2 Gumb za naprej/nazaj             | 11 Merilnik za nastavev globine                         |
| 3 Regulator za izbiro načina       | 12 Gumb za sprostitvev merilnika za nastavev globine    |
| 4 Gumb za izbiro načina            | 13 Delovna luč (DCH253, DCH254, DCH273, DCH274, DCH283) |
| 5 Stranski ročaj                   | 14 Kavelj za opremo (DCH273, DCH274, DCH283)            |
| 6 Paket akumulatorjev              |   |
| 7 Gumb za sprostitvev              |   |
| 8 Glavni ročaj                     |   |
| 9 Nosilec orodij SDS Plus          |   |

## Predvidena uporaba

Akumulatorski rotacijski udarni vrtnalnik je bilo zasnovano za profesionalno vrtenje in udarno vrtenje, kot tudi za vijačenje in klesanje.

**NE UPORABLJAJTE** orodja v vlažnih pogojih ali v prisotnosti vnetljivih tekočin in plinov.

Ta akumulatorski rotacijski udarni vrtnalnik je profesionalno orodje.

**NE DOVOLITE** otrokom stika z orodjem. Neizkušeni uporabniki naj orodje uporabljajo s pomočjo nadzornika.

- **Majhni otroci in osebe s posebnimi potrebami.** Naprave ne smejo uporabljati otroci ali neizkušene osebe brez primerne nadzora.
- Izdelka ne smejo uporabljati osebe (vključno z otroki) z zmanjšanimi fizičnimi, čutnimi ali umskimi sposobnostmi in osebe s pomanjkanjem izkušenj, znanja ali spretnosti, če

jih ne nadzoruje oseba, ki je odgovorna za njihovo varnost. Otroci ne smejo biti nikoli brez nadzorstva sami z orodjem.

## Sklopka proti preobremenitvi

V primeru, da se pribor zagodzi v obdelovanec, je pogon vretena prekinjen. Zaradi nastalih sil vedno držite orodje z obema rokama in ohranjajte stabilen položaj. Ob preobremenjenosti spustite in znova pritisnite sprožilno za ponovni zagon pogona.

### Mehanska sklopka

DCH243, DCH253, DCH254, DCH283

Na enotah, opremljenimi z mehansko sklopko bo glasno regljanje in močnejše tresenje znak, da je sklopka aktivirana.

### Elektronska sklopka

DCH273, DCH274

Ko se aktivira elektronska sklopka, se bo motor nekaj sekund zaganjal in ustavljal, da bi oponašal povratni odziv povezan z mehansko sklopko.

## Sistem proti vrtenju (sl. E)

DCH283

Ob sklopki ima orodje tudi sistem proti vrtenju, ki omogoča uporabniku večjo udobnost pri delu in večjo varnost z vgrajeno tehnologijo, ki onemogoča vrtenje, če zazna, da je uporabnik izgubil nadzor nad orodjem. Če se orodje zagodzi, se bosta navor in hitrost delovanja v trenutku zmanjšala. Ta funkcija onemogoča vrtenja orodja in posledično zmanjšuje nevarnost poškodb zapeljivosti.

Signalna lučka sistema proti vrtenju **15** bo zasvetila in označila stanje.

Indikator	Diagnoza	Rešitev
NE SVETI	Orodje deluje normalno	Med uporabo orodja sledite vsem opozorilom in navodilom.
SVETI	Sistem proti vrtenju je bil aktiviran (VKLOPLJEN)	Ko je orodje pravilno podprto, popustite sprožilno. Ko ponovno pritisnete na sprožilno, bo orodje delovalo normalno in signalna lučka bo ugasnila.

## Aktivni nadzor vibracij

Za najboljši nadzor vibracij držite orodje tako, kot je opisano v razdelku **Pravilni položaj rok**.

Aktivni nadzor tresljajev nevtralizira odbojno tresenje mehanizma udarnega kladiva. Znižanje stopnje vibracij rok in ramen omogoča udobnejšo uporabo orodja, daljši čas dela in daljšo življenjsko dobo orodja.

Kladivo potrebuje samo toliko pritiska, kolikor ga je potrebno za vklop aktivnega nadzora tresljajev. Z uporabo premočnega pritiska vrtenje ali klesanje ne bo hitreje in tudi aktivna kontrola vibracij ne bo delovala.

## SESTAVLJANJE IN NASTAVITVE



**OPOZORILO: Pred nastavljanjem oz. demontažo/ namestitvijo priključkov / opreme ali, ko popravljate, morate za zmanjšanje nevarnosti hudih telesnih poškodb izključiti orodje in ga odklopiti od paketa**

**baterij.** Nehoteni zagon oz. vklop lahko povzroči telesne poškodbe.



**OPOZORILO: Uporabljajte samo akumulatorje in polnilnike DEWALT.**

## Vstavljanje in odstranjevanje akumulatorjev iz orodja (sl. B)

**POMNITE:** Preverite, ali je baterija **6** popolnoma napolnjena.

### Vstavljanje paketa baterij v ročaj orodja

1. Poravnajte paket baterij **6** z vodilom v držalu orodja (sl. B).
2. Potisnite jo v ročaj tako, da se trdno prilega ročaju orodja in da zaslišite klik, ko se akumulator zaskoči v ležišče.

### Odstranitev akumulatorja iz orodja

1. Pritisnite na gumb za sprostitve **7** in izvlecite baterijo iz ročaja orodja.
2. V polnilnik vstavite paket baterij kot je opisano v poglavju o polnilniku v teh navodilih.

## Merilnik napoljenosti paketa baterij

Nekateri paketi akumulatorja DEWALT imajo vgrajen kazalnik napoljenosti, ki ga sestavljajo tri zelene LED-lučke, ki ponazarjajo napoljenost paketa akumulatorjev.

Za prikaz stanja napoljenosti pritisnite in zadržite gumb merilnika napoljenosti paketa akumulatorjev **14**. Prikaže se kombinacija treh zelenih LED-lučk, ki ponazori stanje napoljenosti. Če je akumulator preveč izprazen se kazalnik napoljenosti ne bo prikazal, akumulator pa bo treba napolniti.

**POMNITE:** Indikator napoljenosti prikazuje samo nivo napoljenosti akumulatorja. Kazalnik ne prikazuje stanja funkcionalnosti orodja, prikaz pa je odvisen od sestavnih delov orodja, temperature in delovnega postopka.

## Stranski ročaj (sl. A)



**OPOZORILO: Za zmanjšanje nevarnosti telesnih poškodb VEDNO uporabljajte orodje s pravilno nameščenim stranskim ročajem. Neupoštevanje napotka lahko povzroči zdrs stranskega ročaja med delovanjem orodja in posledično izgubo nadzora nad orodjem. Za čim boljši nadzor držite orodje z obema rokama.**

Stranski ročaj **5** je pritrjen na sprednjo stran menjalnika in ga je možno zavrteti za 360° za uporabo z desno in levo roko. Stranski ročaj mora biti pritrjen dovolj trdno, da lahko prenese vzvojno reakcijo orodja, če se pribor upogne ali zagodzi. Za nadzor orodja med zaustavitvijo držite ročaj na oddaljenem koncu.

Da odstranite stranski ročaj, ga odvijte v nasprotni smeri gibanja urinih kazalcev.

## Nastavitev merilnika globine (sl. C)

1. Pritisnite in zadržite pritisnjen gumb za sprostitve merilnika globine **12**, ki je na stranskem ročaju.
2. Premaknite merilnik globine **11** tako, da je razdalja med koncem merilnika in koncem svedra enaka želeni globini vrtnja.

3. Sprostite gumb in blokirajte merilnik v zelenem položaju. Med vrtnjem z drogom za nastavitve globine ustavite vrtnje, ko konec droga doseže površino materiala.

## Vponka za orodje (sl. A, D)

### DCH273, DCH274, DCH283

Vponka za orodje **14** je nameščen pod glavnim ročajem **8** na levi strani orodja. Da bi jo izvlekli, jo potegnite iz stranskega dela orodja. Da bi jo znova shranili, jo potisnite nazaj v stranski del orodja. Če vponke ne želite uporabljati, jo lahko odstranite v celoti.

### Odstranitev in/ali ponovna namestitve vponke za orodje

1. Razvlecite vponko za orodje in odstranite imbus vijak na spodnji strani glavnega ročaja.
2. Povlecite vponko orodja, dokler ni več pripeta na enoto.
3. Ob ponovni namestitvi vstavite kavelj za orodje v režo pod glavnim ročajem. **POMNITE:** Na modelih DCH273 in DCH274 lahko namestitev kavelj po izbiri na obeh straneh ročaja. Reža je lahko pokrita z nalepko. Da bi odkrili režo pod njo odstranite nalepko, ali pa jo prebodite.
4. Znova vstavite imbus vijak in ga trdno zategnite.

## Svedri in držalo svedrov



**OPOZORILO:** Nevarnost opeklin. Med zamenjavo nastavkov **VEDNO** nosite rokavice. Izpostavljeni kovinski deli na orodju in konice se lahko med delom izjemno segrejejo. Delčki odlomljenega materiala lahko poškodujejo gole roke.

Udarno vrtnalnik lahko opremite z različnimi svedri, odvisno od nameravanega dela. **Uporabljajte samo ostre vrtnalne svedre.**

### Priporočila za svedre

- Za les uporabite spiralne svedre, lopataste svedre, vrtnalne svedre ali svedre za vrtnje lukenj.
- Za kovino uporabite spiralne svedre za veliko hitrost vrtnanja ali svedre za vrtnje lukenj. Pri vrtnanju kovin uporabljajte mazivo za vrtnje. Izjemi sta lito železo in medenina, ki ju morate vrtati suha.
- Za beton, na primer opeko, cement, lahke zidake, uporabite krone in svedre s karbidnimi konicami, ki so primerne za udarno vrtnje.

### Držalo svedrov SDS Plus (sl. F)

**POMNITE:** Za uporabo SDS plus držala orodja potrebujete posebne adapterje za ravne stebelne svedre in šestrobne vijache nastavke. Poglejte v razdelek **Oprema po izbiri**.

### Vstavljanje svedrov ali druge opreme

1. Vstavite steblo svedra približno 19 mm v držalo orodij SDS Plus.
2. Potisnite in zavrtite sveder, da se zapahne v svoj položaj. Tako bo sveder varno pritrjen.
3. Da bi odstranili sveder, povlecite nazaj objemko **10** in odstranite sveder.

## Vpenjalna glava brez ključa (sl. F, G)

### DCH254, DCH274

Pri nekaterih udarnih vrtnalnikih lahko namesto držala svedrov SDS Plus namestite vpenjalno glavo brez ključa.



**OPOZORILO:** Nikoli ne uporabljajte standardnih vpenjalnih glav v rotacijskem udarnem načinu.

### Zamenjava držala svedrov SDS Plus z vpenjalno glavo brez ključa (sl. G)

1. Izberite način udarnega vrtnanja (glejte **Načini delovanja**), ta način zapahne vreteno in prepreči, da se obrača, ko boste odpahnili odstranljivo držalo orodja.
2. Obrnite obroč za zapahnitev **15** v odkljen položaj in odstranite nameščeno držalo svedrov.
3. Potisnite vpenjalno glavo brez ključa **16** na vreteno **17** in obrnite obroč za zapahnitev v zapahneni položaj.
4. Da bi zamenjali vpenjalno glavo brez ključa z držalom svedrov SDS Plus, najprej odstranite vpenjalno glavo brez ključa na isti način, kot ste odstranili držalo svedrov SDS Plus. Nato zamenjajte držalo svedrov SDS Plus na enak način, kot ste zamenjali vpenjalno glavo brez ključa.

### Za vstavljanje svedrov ali drugo opremo v vpenjalno glavo brez ključa (sl. F)

1. Primito objemko vpenjalne glave **18** z eno roko in z drugo pa oklenite osnovo vpenjalne glave.
2. Zavrtite objemko v nasprotni smeri gibanja urinega kazalca (če gledate od spredaj) dovolj daleč, da lahko namestite želen pribor.
3. Potisnite pribor za približno 19 mm v vpenjalno glavo in ga trdno privijte, tako da zavrtite objemko vpenjalne glave v smeri gibanja urinega kazalca z eno roko in z drugo medtem držite orodje. Vrtite objemko vpenjalne glave, dokler ne zaslišite več zaporednih "klikov"; tako zagotovite trdno in varno montažo pribora.

Za maksimalno privitost in trdnost privijte vpenjalno glavo z eno roko na objemki vpenjalne glave in z drugo roko na orodju. Orodje sprostite, tako da ponovite koraka 1 in 2 zgoraj.

## OPRAVILO

### Navodila za uporabo



**OPOZORILO:** Vedno upoštevajte varnostna navodila in ustrezne predpise.



**OPOZORILO:** Pred nastavljanjem oz. demontažo/ namestitvijo priključkov / opreme ali, ko popravljate, morate za zmanjšanje nevarnosti hudih telesnih poškodb izključiti orodje in ga odklopiti od paketa baterij. Nehoteni zagon oz. vklop lahko povzroči telesne poškodbe.

### Pravilni položaj roke (sl. E)



**OPOZORILO:** Da bi zmanjšali tveganje za nastanek hudih telesnih poškodb, **VEDNO** držite roke v pravilnem položaju, kot prikazuje slika.



**OPOZORILO:** Da bi zmanjšali tveganje za nastanek hudih telesnih poškodb, bodite **VEDNO** pripravljeni na možne nenadne spremembe.

Pravilni položaj rok je, ko je ena roka na glavnem ročaju **8** in druga roka na stranskem ročaju **5**.

## Načini delovanja (sl. A)



**OPOZORILO:** Ne izbirajte delovnega načina, če orodje deluje.

Orodje ima izbirnik za način delovanja **3** za izbiro ustreznega načina glede na delo, ki ga želite opraviti.

Simbol	Način	Uporaba
	<b>Rotacijsko vrtnje</b>	Vijačenje Rotacijsko vrtnje v jeklo, les in plastiko
	<b>Rotacijsko udarno vrtnje</b>	Vrtnje v beton in zidove
	<b>Samo udarno vrtnje</b>	Rahlo klesanje

## Izbira načina delovanja

1. Pritisnite gumb za sprostitve izbirnika načina **4**.
2. Obrnite izbirnik načina tako, da puščica kaže na ustrezni simbol zelenega načina.

**POMNITE:** Izbirnik načina **3** mora biti vedno ves čas v načinu rotacijskega vrtnja, rotacijskega udarnega vrtnja ali le udarnega vrtnja. Ni delujočih vmesnih položajev. Morda boste morali za trenutek zagnati motor po preklopu iz načina "le udarno vrtnje" v načine "rotacijsko", da bi poravnali zobnike.

## Izvajanje delovne operacije (sl. A)



**OPOZORILO: ZA ZMANJŠANJE TVEGANJA TELESNIH POŠKODB, VEDNO** zagotovite, da bo obdelovanec trdno pritrdjen ali vpet. Če vrtate tanek material, uporabite leseno "podložno" ploščo in tako preprečite poškodbe materiala.



**OPOZORILO:** Pred zamenjavo smeri rotacije vedno počakajte, dokler se motor popolnoma ne ustavi.

1. Izberite in v orodje vstavite primerno vpenjalno glavo, adapter in/ali sveder. Poglejte v razdelek **Svedri in držala svedrov**.
2. Z izbirnikom za način delovanja **3** izberite način glede na delo, ki ga želite opraviti. Poglejte v razdelek **Načini delovanja**.
3. Prilagodite stranski ročaj **5**.
4. Namestite nastavke/ dleto na zeleno mesto.
5. Z gumbom naprej / nazaj **2** izberite smer vrtnja. Ko spreminjate položaj kontrolnega gumba mora biti sprožilno stikalo sproščeno.
  - Za izbiro smeri vrtnja naprej pritisnite na gumb za naprej/nazaj na desni strani orodja.
  - Za izbiro smeri vrtnja nazaj pritisnite na gumb za naprej/nazaj na levi strani orodja.

**POMNITE:** Sredinski položaj kontrolnega gumba zaklene orodje v izklopljenem položaju.

6. Pritisnite sprožilno stikalo **1**. Močenje boste pritiskali sprožilno stikalo, hitreje bo orodje delovalo. Za čim daljšo življenjsko dobo orodja uporabljajte spreminjajočo hitrost samo za začetek vrtnja lukenj ali privijanja vijakov.

**POMNITE:** Glede na orodje lahko s pritiskom sprožilnega stikala vklopite delovno luč **13**, namenjeno osvetlitvi bližnjega delovnega območja. Poglejte v razdelek **Opis**. Luč se bo samodejno ugasnila 20 sekund po sprostitvi sprožilnega stikala.



### OPOZORILO:

- Ne uporabljajte orodja za mešanje ali črpanje lahko vnetljivih ali eksplozivnih tekočin (bencina, alkohola itd.).
- Ne mešajte ali žvrkljajte tekočin, ki so označene kot vnetljive.

## VZDRŽEVANJE

Električno orodje DEWALT je zasnovano tako, da omogoča dolgotrajno obratovanje z minimalnimi zahtevami po vzdrževanju. Dolgoročno zadovoljivo delovanje je odvisno od pravilne nege in rednega čiščenja orodja.



**OPOZORILO: Pred nastavljanjem oz. demontažo/ namestitvijo priključkov / opreme ali, ko popravljate, morate za zmanjšanje nevarnosti hudih telesnih poškodb izključiti orodje in ga odklopiti od paketa baterij. Nehoteni zagon oz. vklop lahko povzroči telesne poškodbe.**

Polnilnika in paketa akumulatorjev ni mogoče servisirati.



## Mazanje

Električno orodje ne zahteva dodatnega mazanja.



## Čiščenje



**OPOZORILO:** Odstranite umazanijo in prah iz glavnega ohišja z izpihovanjem s suhim zrakom, ko opazite, da se prah nabere v in okoli odprtini za zračenje. Med opravljanjem tega postopka nosite ustrezno zaščito za oči in masko za obraz.



**OPOZORILO:** Za čiščenje nekovinskih delov orodja nikoli ne uporabljajte kemičnih sredstev ali drugih močnih kemikalij. Take kemikalije lahko oslabijo materiale, iz katerih so izdelani ti deli. Uporabite samo krpo, navlaženo z vodo oz. milnico. Pazite, da voda ne prodre v notranjost orodja; nikoli ne potopite nobenega dela orodja v tekočino.

## Izbirna oprema



**OPOZORILO:** Ker pribor, ki ga ni izdelalo podjetje DEWALT, ni bil preizkušen s tem orodjem, je njegova uporaba s tem orodjem lahko nevarna. Da bi zmanjšali nevarnost poškodb, uporabljajte samo pribor, ki ga priporoča proizvajalec DEWALT.



Različne vrste vrtnih priborov SDS Plus in dlet so na voljo kot izbira. Opremo in priključke je treba redno mazati okoli vpetja SDS Plus.

### Sistem izsesavanja prahu (sl. H)

Za nekatere združljive udarne vrtnike je na voljo namenski vgrajeni sistem izsesavanja prahu in ga lahko kupite ločeno.

#### DCH273, DCH274

Sistem izsesavanja prahu poganja električna povezava **19** na združljiv udarni vrtnik.

#### DCH283

Sistem izsesavanja prahu poganja mehanska povezava **19** na združljiv udarni vrtnik.

Za dodatne informacije o združljivosti ustrezne opreme se posvetujte s svojim prodajalcem.

## Varovanje okolja



Odpadke odlagajte ločeno. Orodij in akumulatorjev, ki so označeni s tem simbolom, ne odstranjujte skupaj z ostalimi gospodinjstvi odpadki.

Orodje in akumulator vsebujeta materiale, ki jih je mogoče znova uporabiti ali reciklirati, kar zmanjšuje potrebo po surovinah. Električne izdelke in akumulatorje reciklirajte v skladu s krajevnimi predpisi. Za dodatne podrobnosti obiščite spletno stran **www.2helpU.com**.

## Polnilni akumulator

Ta akumulator z dolgo življenjsko dobo morate napolniti, ko ne zmore več zagotavljati dovolj energije za dela, ki jih je orodje prej opravljalo z lahkoto. Ob koncu njene tehnične življenjske dobe ravnajte z njo v skladu s predpisi za varovanje okolja:

- Akumulator izpraznite do konca, nato jo odstranite iz orodja.
- Litijeve-ionske akumulatorje je mogoče reciklirati. Odnosite jih k svojemu prodajalcu ali v obrat za recikliranje. Zbrane akumulatorje bodo reciklirane oz. uničene v skladu s predpisi.

# BEŽIČNA ROTIRAJUĆA UDARNA BUŠILICA ZA TEŠKE UVJETE RADA

## DCH243, DCH253, DCH254, DCH273, DCH274, DCH283

### Čestitamo!

Odabrali ste alat tvrtke DEWALT. Godine iskustva i neprekidnih poboljšanja čine DEWALT jednim od najpouzdanijih partnera za korisnike profesionalnih električnih alata.

### Tehnički podaci

		DCH243	DCH253	DCH254	DCH273	DCH274	DCH283
Napon	$V_{DC}$	18	18	18	18	18	18
Tip		1/2	1/2	1	1/2	1	1
Brzina bez opterećenja	$\text{min}^{-1}$	0-1150	0-1200	0-1200	0-1100	0-1100	0-980
Broj udaraca u minuti bez opterećenja	udarci/min	0-4400	0-4500	0-4500	0-4600	0-4600	0-4480
Energija jednog udarca (EPTA 05/2009)	J	2,1	2,1	2,1	2,1	2,1	2,8
Najveća dubina bušenja u čeliku/drvu/betonu	mm	13/26/20	13/26/24	13/26/24	13/26/24	13/26/24	13/30/26
Zatezna glava		SDS Plus	SDS Plus	SDS Plus	SDS Plus	SDS Plus	SDS Plus
Promjer prstena	mm	54	54	54	54	54	54
Vrsta baterije		Li-Ion	Li-Ion	Li-Ion	Li-Ion	Li-Ion	Li-Ion
Masa (bez baterije)	kg	2,4	2,5	2,7	2,5	2,7	3,6

Vrijednosti buke i/ili vrijednosti vibracija (troosni vektorski zbroj) u skladu s normom EN60745-2-6:

$L_{PA}$ (zvučni tlak)	dB(A)	86	86	86	86	86	94
$L_{WA}$ (snaga zvuka)	dB(A)	97	97	97	97	97	105
K (nesigurnost za danu razinu zvuka)	dB(A)	3	3	3	3	3	3

Bušenje u betonu							
Vibracije $a_{H,HD} =$	$\text{m/s}^2$	7,4	6,6	6,6	6,6	6,6	8,5
Nesigurnost K =	$\text{m/s}^2$	1,5	1,5	1,5	1,5	1,5	1,5
Rad s dlijetom							
Vibracije $a_{H,Cheq} =$	$\text{m/s}^2$	6,0	5,4	5,4	5,4	5,4	8,5
Nesigurnost K =	$\text{m/s}^2$	1,5	1,5	1,5	1,5	1,5	1,5
Bušenje metala							
Vibracije $a_{H,D} =$	$\text{m/s}^2$	$\leq 2,5$	$\leq 2,5$	$\leq 2,5$	$\leq 2,5$	$\leq 2,5$	$\leq 2,5$
Nesigurnost K =	$\text{m/s}^2$	1,5	1,5	1,5	1,5	1,5	1,5
Rad s vijcima							
Vrijednost emisija vibracija $a_H =$	$\text{m/s}^2$	$\leq 2,5$	$\leq 2,5$	$\leq 2,5$	$\leq 2,5$	$\leq 2,5$	$\leq 2,5$
Nesigurnost K =	$\text{m/s}^2$	1,5	1,5	1,5	1,5	1,5	1,5

Vibracije i/ili buka navedene na ovom informacijskom listu izmjerene su u skladu sa standardiziranim ispitivanjem opisanim u dokumentu EN62841 i mogu se upotrijebiti za međusobno uspoređivanje alata. Može se upotrijebiti za preliminarnu procjenu izloženosti.



**UPOZORENJE:** Deklarirana razina emisije vibracija i/ili buke odnosi se na glavne primjene alata. Međutim, ako se alat koristi u drugim primjenama, s drugim nastavcima ili ako je loše održavan, emisija vibracija i/ili buke mogla bi se razlikovati. To može značajno povećati razinu izloženosti tijekom ukupnog vremena upotrebe.

Pri procjeni razine izloženosti vibracijama i/ili buci potrebno je uzeti u obzir vrijeme tijekom kojeg je alat isključen i vrijeme dok je uključen, ali se ne upotrebljava za izvođenje radova. To može značajno smanjiti razinu izloženosti tijekom ukupnog vremena upotrebe.

Provjerite dodatne sigurnosne mjere za zaštitu korisnika od učinaka vibracija i/ili buke kao što su: održavanje alata i pribora, održavanje ruku toplima (važno za vibracije), organizacija radnih procedura.

Baterije				Punjači/vrijeme punjenja (minute)							
Kat. br.	V <sub>DC</sub>	Ah	Težina (kg)	DCB104	DCB107	DCB112	DCB113	DCB115	DCB118	DCB132	DCB119
DCB546	18/54	6,0/2,0	1,05	60	270	170	140	90	60	90	X
DCB547	18/54	9,0/3,0	1,46	75*	420	270	220	135*	75*	135*	X
DCB548	18/54	12,0/4,0	1,44	120	540	350	300	180	120	180	X
DCB181	18	1,5	0,35	22	70	45	35	22	22	22	45
DCB182	18	4,0	0,61	60/40**	185	120	100	60	60/40**	60	120
DCB183/B	18	2,0	0,40	30	90	60	50	30	30	30	60
DCB184/B	18	5,0	0,62	75/50**	240	150	120	75	75/50**	75	150
DCB185	18	1,3	0,35	22	60	40	30	22	22	22	X
DCB187	18	3,0	0,54	45	140	90	70	45	45	45	90
DCB189	18	4,0	0,54	60	185	120	100	60	60	60	120

\*Datumska oznaka 201811475B ili novija

\*\*Datumska oznaka 201536 ili novija

## Deklaracija o usklađenosti EZ-a

### Direktiva o strojevima



### Buševići čekić za zahtjevne primjene

DCH243, DCH253, DCH254, DCH273, DCH274, DCH283

DEWALT izjavljuje da su proizvodi opisani u odjeljku **Tehnički podaci** u skladu sa smjernicama:

2006/42/EZ, EN60745-1:2009+A11:2010, EN60745-2-6:2010.

Ovi proizvodi također su usklađeni s direktivama 2014/30/EU i 2011/65/EU. Za dodatne informacije kontaktirajte DEWALT putem sljedeće adrese ili pogledajte prilog pri kraju priručnika.

Dolje potpisani odgovoran je za usklađenost tehničke dokumentacije i ovu izjavu iznosi u ime tvrtke DEWALT.

Markus Rompel

Vice President of Engineering, PTE-Europe

DEWALT, Richard-Klinger-Straße 11,

D-65510, Idstein, Germany

13.02.2019.



**UPOZORENJE:** Pročitajte priručnik s uputama kako biste smanjili rizik od ozljeda.

### Definicije: Sigurnosne smjernice

Definicije navedene u nastavku opisuju razinu ozbiljnosti svih upozorenja. Pročitajte priručnik i obratite pažnju na ove simbole.



**OPASNOST:** Označava neposrednu rizičnu okolnost koja će, ako se ne izbjegne, **rezultirati ozbiljnim ozljedama ili smrću.**



**UPOZORENJE:** Označava potencijalno rizičnu okolnost koja, ako se ne izbjegne, **može rezultirati ozbiljnim ozljedama ili smrću.**



**OPREZ:** Označava potencijalno rizičnu okolnost koja, ako se ne izbjegne, **može rezultirati manjim ili srednje teškim ozljedama.**

**NAPOMENA:** Naznačuje praksu koja nije vezana uz tjelesne ozljede, a ako se ne izbjegne, **može rezultirati materijalnom štetom.**



Naznačuje rizik od strujnog udara.



Označava rizik od požara.

## OPĆA SIGURNOSNA UPOZORENJA ZA ELEKTRIČNE ALATE



**UPOZORENJE:** Proučite sva sigurnosna upozorenja, upute, ilustracije i specifikacije isporučene uz ovaj električni alat. Nepoštovanje uputa navedenih u nastavku može rezultirati strujnim udarom, požarom i/ili ozbiljnim ozljedama.

### UPOZORENJA I UPUTE ČUVAJTE ZA SLUČAJ POTREBE.

Izraz "električni alat" u upozorenjima odnosi se na električni alat napajan iz strujne utičnice (sa žicom) ili električni alat napajan akumulatorskom baterijom (bez žice).

#### 1) Sigurnost na radnome mjestu

- Radno mjesto održavajte čistim i dobro osvijetljenim.** Zakrčeni i mračni prostori dovode do nezgoda.
- S električnim alatima ne radite u eksplozivnom okruženju, kao što je blizina zapaljivih tekućina, plinova ili prašine.** Električni alati stvaraju iskre koje mogu zapaliti prašinu ili pare.
- Pri radu s električnim alatom držite podalje promatrače i djecu.** Zbog odvratanja pozornosti mogli biste izgubiti nadzor nad uređajem.

#### 2) Zaštita od električne struje

- Utikači električnih alata moraju odgovarati utičnicama. Nikad i ni na koji način ne prepravljajte utikač.** Pri upotrebi električnih alata s uzemljenjem

*ne koristite prilagodne utikače. Neizmijenjeni utikači i odgovarajuće utičnice smanjit će rizik od strujnog udara.*

- b) **Izbjegavajte fizički kontakt s uzemljenim površinama poput cijevi, radijatora, metalnih okvira i hladnjaka.** Ako je tijelo uzemljeno, rizik od strujnog udara je povećan.
- c) **Električne alate ne izlažite kiši ni vlazi.** Prodiranje vode u električni alat povećat će rizik od strujnog udara.
- d) **Kabel ne upotrebljavajte za nepredviđene namjene. Kabel ne upotrebljavajte za nošenje, povlačenje ili odvajanje utikača alata iz električne utičnice. Kabel držite daleko od izvora topline, ulja i oštih ili pokretnih dijelova.** Oštećeni ili zapleteni kabel povećat će rizik od strujnog udara.
- e) **Pri radu s električnim alatom na otvorenom upotrijebite produžni kabel koji je za to predviđen.** Upotreba kabela prikladnog za otvorene prostore smanjuje rizik od strujnog udara.
- f) **Ako nije moguće izbjeći upotrebu električnog alata u vlažnim uvjetima, upotrijebite napajanje s diferencijalnom sklopkom za zaštitu od neispravnosti uzemljenja (RCD).** Upotreba sklopke na diferencijalnu struju (RCD) smanjuje rizik od strujnog udara.

### 3) Osobna sigurnost

- a) **Pri radu s električnim alatom budite oprezni i razumni. Ne koristite električni alat ako ste umorni ili pod utjecajem droga, alkohola ili lijekova.** Trenutak nepažnje tijekom rada s električnim alatom može dovesti do ozbiljnih ozljeda.
- b) **Koristite opremu za osobnu zaštitu. Uvijek koristite zaštitu za oči.** Upotreba zaštitne opreme poput maske protiv prašine, sigurnosnih neklizajućih cipela, šljema ili zaštite sluha u odgovarajućim uvjetima smanjit će rizik od tjelesnih ozljeda.
- c) **Spriječite nenamjerno uključivanje. Prije priključivanja u električnu mrežu ili umetanja baterije, kao i prije uzimanja ili nošenja alata, provjerite je li prekidač u isključenom položaju.** Nošenje električnog alata tako da je prst na prekidaču ili priključivanje električnog alata kojemu je prekidač uključen dovodi do nezgoda.
- d) **Prije nego što uključite električni alat, uklonite s njega sve ključeve za prilagođavanje i sl.** Ostavljanje ključa na rotirajućem dijelu električnog alata može dovesti do ozljede.
- e) **Ne posežite predaleko. Pazite na ravnotežu i zauzmite stabilan položaj.** To omogućuje bolji nadzor nad električnim alatom u neočekivanim situacijama.
- f) **Nosite odgovarajuću odjeću. Ne nosite široku odjeću ili nakit. Kosu i odjeću uvijek držite daleko od pokretnih dijelova.** Pokretni dijelovi mogu zahvatiti labavo obučenu odjeću, nakit ili dugu kosu.
- g) **Ako je moguće priključiti uređaje za odvođenje i prikupljanje prašine, pazite na njihovo pravilno povezivanje i upotrebu.** Upotreba uređaja za prikupljanje prašine može smanjiti opasnosti vezane uz prašinu.

- h) **Ne dopustite da poznavanje alata koje ste stekli temeljem česte uporabe alata dovede do samozadovoljstva i zanemarivanja sigurnosnih propisa za alate.** Nemarna radnja može izazvati tešku ozljedu u djeliću sekunde.

### 4) Upotreba i čuvanje električnih alata

- a) **Ne primjenjujte silu na električni alat. Upotrijebite odgovarajući električni alat za posao koji obavljate.** Prikladan električni alat bolje će i sigurnije obaviti posao brzinom za koju je predviđen.
- b) **Ne koristite električni alat ako se prekidač ne može prebaciti u isključeni ili uključeni položaj.** Svaki električni alat kojim se ne može upravljati pomoću prekidača predstavlja opasnost i potrebno ga je popraviti.
- c) **Prije podešavanja, zamjene pribora ili pohrane električnog alata izvucite utikač iz utičnice odvojite i/ili uklonite bateriju ako se ona može odvojiti.** Ove mjere sigurnosti smanjuju rizik od nehotičnog pokretanja električnog alata.
- d) **Električne alate koji se ne upotrebljavaju pohranite izvan dohvata djece i ne dopustite upotrebu osobama koje nisu upoznate s alatom ili ovim uputama.** Električni alati opasni su ako njima rade nestručni korisnici.
- e) **Održavajte električne alate i pribor. Provjerite ima li otklona ili savijenih pokretnih dijelova, napuklih dijelova ili drugih okolnosti koje mogu utjecati na rad električnog alata. Ako je alat oštećen, popravite ga prije upotrebe.** Velik broj nezgoda uzrokovan je loše održavanim električnim alatom.
- f) **Rezne alate održavajte oštirima i čistima.** Pravilno održavanje reznih alata i njihovih oštrica smanjuje mogućnost savijanja i olakšava upravljanje.
- g) **Električni alat, pribor, nastavke itd. upotrebljavajte u skladu s ovim uputama te uzimajući u obzir radne uvjete i posao koji je potrebno obaviti.** Upotreba električnog alata za poslove za koje nije predviđen može dovesti do opasnih situacija.
- h) **Rukohvate i prihvatne površine održavajte suhima, čistima i bez prisutnosti ulja ili masti.** Klizavi rukohvati i prihvatne površine ne omogućuju sigurno rukovanje i upravljanje alatom u neočekivanim situacijama.

### 5) Upotreba i čuvanje akumulatorskih baterija

- a) **Punite isključivo punjačem koji je odredio proizvođač.** Punjač koji je pogodan za jednu vrstu baterije može predstavljati rizik od požara ako se upotrebljava uz druge baterije.
- b) **Električne alate upotrebljavajte isključivo uz preporučene baterije.** Upotreba drugih baterija može predstavljati rizik od ozljede i požara.
- c) **Kad baterija nije u upotrebi, držite je podalje od ostalih metalnih predmeta poput spajalica za papir, ključeva, čavala, vijaka i drugih manjih metalnih predmeta koji mogu uzrokovati kratki spoj baterijskih priključaka.** Kratki spoj priključaka baterije može uzrokovati eksploziju ili požar.

d) **U slučaju nepravilne upotrebe iz baterije bi mogla iscuriti tekućina. Izbjegavajte kontakt. Ako dođe do slučajnog kontakta, isperite vodom. Ako tekućina dospije u oči, odmah potražite liječničku pomoć.**

Tekućina iz baterije može uzrokovati iritacije i opekline.

e) **Ne upotrebljavajte bateriju ili alat koji je oštećen ili izmijenjen.** Oštećene ili izmijenjene baterije mogu imati nepredvidljivo ponašanje i dovesti do požara, eksplozije ili opasnosti od ozljede.

f) **Ne izlažite bateriju ili alat vatri ili prekomjernoj temperaturi.** Izlaganje vatri ili temperaturi iznad 130 °C može izazvati eksploziju.

g) **Slijedite sve upute za punjenje i ne puniti bateriju ili alat izvan raspona temperature navedenog u uputama.** Nepravilno punjenje ili punjenje izvan navedenog raspona temperature može oštetiti bateriju i povećati opasnost od požara.

## 6) Servisiranje

a) **Električne alate servisirajte kod kvalificiranog servisera i upotrebom identičnih zamjenskih dijelova.** To omogućuje sigurnu uporabu alata.

b) **Nikada ne servisirajte oštećene baterije.** Servisiranje baterija smije obavljati samo proizvođač ili ovlašteni servisni centar.

## Dodatne sigurnosne upute za čekiće za bušenje

- Koristite zaštitu za sluh. Izlaganje buci može izazvati oštećenje sluha.
- Koristite pomoćne rukohvate isporučene uz alat. Gubitak nadzora može uzrokovati tjelesne ozljede.
- Električni alat pridržavajte isključivo za izolirane rukohvate dok radite u područjima u kojima bi alat mogao doći u dodir sa skrivenim ožičenjima. U slučaju kontakta sa žicom pod naponom, taj se napon može prenijeti na metalne dijelove alata i uzrokovati strujni udar u rukovatelja.
- Upotrijebite stezaljke ili na drugi praktičan način učvrstite radni materijal za stabilnu platformu. Pridržavanje radnog materijala rukom ili njegovo oslanjanje na tijelo nije stabilno i može dovesti do gubitka nadzora.
- Koristite zaštitne naočale ili drugu vrstu zaštite za oči. Komadići materijala mogu se odlomiti i poletjeti tijekom upotrebe čekića. Leteći komadići mogu uzrokovati trajno oštećenje vida. Tijekom primjena u kojima nastaje prašina koristite zaštitnu masku ili masku za disanje. Tijekom većine primjena mogla bi biti potrebna i zaštita za sluh.
- Alat uvijek čvrsto pridržavajte. Ovaj alat ne pokušavajte upotrebljavati ako ga ne pridržavate objema rukama. Preporučujemo da uvijek koristite bočni rukohvat. Uporaba alata uz držanje samo jednom rukom dovest će do gubitka nadzora. Probijanje kroz tvrde materijale kao što su armirane šipke ili nailazak na njih također može biti opasno. Bočni rukohvat dobro pričvrstite prije upotrebe.
- Ovaj alat ne upotrebljavajte dulje vrijeme bez prekida. Vibracije uzrokovane radom čekića mogu biti štetne za šake i ruke.

Upotrijebite rukavice za dodatnu zaštitu i često radite stanke kako biste ograničili izlaganje vibracijama.

- Nastavke nemojte sami popravljati. Reparaciju dijelova smije izvoditi ovlašteni stručnjak. Nepravilno popravljena dijelova mogu uzrokovati ozljede.
- Tijekom upotrebe alata ili promjene nastavaka koristite rukavice. Pristupačni metalni dijelovi na alatu i nastavci mogu tijekom rada postati vrlo vrući. Mali komadi otrgnutog materijala mogu ozlijediti nezaštićene ruke.
- Alat nikad ne odlažite dok se nastavak potpuno ne zaustavi. Pokretni nastavci mogu izazvati ozljede.
- Zaglavljene nastavke ne udarajte čekićem kako biste ih oslobodili. Mogu se osloboditi komadići metala ili materijala i uzrokovati ozljede.
- Blago strošena dijelova mogu se brušenjem ponovo izoštriti.
- Kabel napajanja držite podalje od rotirajućeg nastavka. Kabel ne omatajte oko bilo kojeg dijela tijela. Električni kabel omotan oko rotirajućeg nastavka može izazvati osobne ozljede i gubitak kontrole.

## Stalno prisutni rizici

Sljedeći rizici neprestano su prisutni tijekom upotrebe bušućih čekića:

- Ozljede uzrokovane dodirivanjem rotirajućih ili vrućih dijelova alata.

Usprkos primjenjivanju važećih sigurnosnih propisa i sigurnosnih uređaja, određene stalno prisutne rizike nije moguće izbjeći. To su:

- Oštećenje sluha.
- Rizik od priklještenja prstiju tijekom zamjene dodataka.
- Opasnosti po zdravlje uslijed udisanja prašine nastale tijekom rada u betonu i drugim građevinskim materijalima.

## SAČUVAJTE OVE UPUTE

### Punjači

Punjači tvrtke DEWALT ne zahtijevaju prilagođavanje i projektirani su za što jednostavniju upotrebu.

### Zaštita od električne struje

Elektromotor je projektiran za samo jedan napon. Uvijek provjerite odgovara li napon baterije naponu navedenom na opisnoj oznaci. Također provjerite odgovara li napon vašeg punjača naponu gradske mreže.



Ovaj DEWALT punjač dvostruko je izoliran u skladu sa smjernicom EN60335, stoga žica uzemljenja nije potrebna.

Ako je kabel napajanja oštećen, potrebno ga je zamijeniti posebnim kabelom dostupnim putem ovlaštenog servisa tvrtke DEWALT.

### Zamjena strujnog utikača (samo za U.K. i Irsku)

Ako je potrebno postaviti novi strujni utikač:

- Na siguran način odbacite stari utikač.
- Smeđi vodič spojite na fazni priključak u utikaču.

- *Plavi vodič spojite na neutralni priključak u utičnici.*



**UPOZORENJE:** Na priključak uzemljenja nije potrebno ništa povezivati.

Slijedite upute za ugradnju isporučene uz utikač dobre kvalitete. Preporučeni osigurač: 3 A.

## Upotreba produžnog kabela

Produžni kabel upotrijebite samo ako je to neizbježno.

Upotrijebite odobreni produžni kabel koji je pogodan za ulaznu snagu vašeg punjača (pregledajte **Tehničke podatke**). Najmanja debljina vodiča je 1 mm<sup>2</sup>, a najveća duljina je 30 m.

U slučaju upotrebe kabela na kolutu, kabel uvijek potpuno odmotajte.

## Važne sigurnosne upute za sve punjače baterija

**SAČUVAJTE OVE UPUTE:** Ovaj priručnik sadrži važne upute o sigurnosti i upotrebi kompatibilnih punjača (pregledajte **Tehničke podatke**).

- *Prije upotrebe punjača pročitajte sve upute i oznake upozorenja na punjaču, bateriji i proizvodu koji koristi bateriju.*



**UPOZORENJE:** Opasnost od strujnog udara. Ne dopustite da u punjač dospje bilo kakva tekućina. Može doći do strujnog udara.



**UPOZORENJE:** Preporučujemo uporabu sklopke na diferencijalnu struju od 30 mA ili manje.



**OPREZ:** Rizik od opekline. Da biste smanjili rizik od ozljede, puniti samo punjive baterije tvrtke DEWALT. Ostale vrste baterija mogu prsnuti te uzrokovati tjelesne ozljede i materijalnu štetu.





**OPREZ:** Djeca trebaju biti pod nadzorom kako se ne bi igrala uređajem.

**NAPOMENA:** U određenim uvjetima strani predmeti mogu uzrokovati kratki spoj izloženih kontakata u punjaču dok je punjač priključen u električno napajanje. Električno vodljivi strani predmeti kao što su, između ostalih, čelična vuna, aluminijska folija ili bilo kakve naslage metalnih čestica, moraju se držati podalje od otvora punjača. Punjač uvijek isključite iz električnog napajanja ako baterija nije postavljena. Punjač prije čišćenja isključite iz napajanja.

- **Bateriju NE POKUŠAVAJTE puniti punjačima koji nisu navedeni u ovom priručniku.** Punjač je predviđen samo za određeni tip baterije.
- **Ovi punjači predviđeni su samo za punjenje DEWALT punjivih baterija.** Bilo kakva druga upotreba može rezultirati požarom ili strujnim udarom.
- **Punjač ne izlažite snijegu ni kiši.**
- **Dok punjač izvlačite iz utičnice, ne povlačite za kabel, nego za utikač.** Time smanjujete mogućnost oštećivanja utikača ili kabela.
- **Pobrinite se da kabel ne bude postavljen tako da se na njega može nagaziti, zaplesti o njega ili ga oštetiti na bilo koji način.**
- **Ne upotrebljavajte produžne kabele osim ako je to neizbježno.** Nepravilna upotreba produžnih kabela može rezultirati opasnošću od požara ili strujnog udara.

- **Na punjač ne stavljajte nikakve predmete, a sam punjač ne postavljajte na mekanu površinu koja bi mogla blokirati otvore za prozračivanje i uzrokovati prekomjerno zagrijavanje unutrašnjosti.** Punjač postavite podalje od bilo kakvog izvora topline. Punjač se prozračuje kroz otvore na vrhu i dnu kućišta.
- **Punjač ne upotrebljavajte ako su kabel ili utikač oštećeni** - odmah ih zamijenite.
- **Punjač ne upotrebljavajte ako je primio snažan udarac, ako je ispušten na tlo ili ako je oštećen na bilo koji način.** Predajte ga u ovlaštenu servis.
- **Punjač ne rastavljajte. Ako je potrebno servisiranje ili popravak odnesite ga u ovlaštenu servis.** Nepravilno sastavljanje može rezultirati požarom ili strujnim udarom.
- *Ako se kabel napajanja ošteti, odmah ga treba zamijeniti proizvođač, njegov ovlaštenu servisni predstavnik ili podjednako kvalificirana osoba radi izbjegavanja opasnosti.*
- **Prije bilo kakvog čišćenja punjač odvojite od električne mreže. Na ovaj će se način smanjiti opasnost od strujnog udara.** Uklanjanje baterije neće smanjiti ovu opasnost.
- **NE pokušavajte međusobno povezati više punjača.**
- **Punjač je projektiran za rad sa standardnom električnom mrežom u kućanstvu od 230 V. Ne pokušavajte upotrebljavati uz neki drugi napon.** Ovo se ne odnosi na automobilske punjače.




## Punjenje baterije (sl. B)

1. Punjač priključite u odgovarajuću električnu utičnicu prije umetanja baterija.
2. Umetnite bateriju  u punjač pažeci da se potpuno učvrsti u svom položaju. Crvena lampica punjenja neprekidno će treperiti, što znači da je punjenje započelo.
3. Dovršetak punjenja bit će naznačen ravnomjernih svijetljenjem crvene lampice. Baterija je potpuno napunjena i može se odmah koristiti ili ostaviti u punjaču. Da biste izvadili bateriju iz punjača, držite pritisnut gumb za oslobađanje  na bateriji.

**NAPOMENA:** Litij ionske baterije prije prve upotrebe potpuno napunite za maksimalnu učinkovitost i vijek trajanja.

## Upotreba punjača

Za status punjenja baterije pogledajte donju tablicu.

Pokazivači punjenja	
	Punjenje
	Potpuno napunjeno
	Odgoda u slučaju vruće ili hladne baterije.*

\*Crveno svjetlo nastavit će treperiti, no žuta indikatorska lampica ravnomjerno će svijetliti kada je ova funkcija aktivna. Kada baterija postigne odgovarajuću temperaturu, žuta lampica će se isključiti, a punjač će nastaviti s punjenjem.

Kompatibilni punjač(i) neće puniti neispravnu bateriju. Punjač će uputiti na neispravnu bateriju tako što neće svijetliti.

**NAPOMENA:** To može predstavljati i problem s punjačem.

Ako punjač upućuje na problem, odnesite punjač i bateriju na testiranje u ovlašteni servis.

### Odgoda u slučaju vruće/hladne baterije

Ako punjač detektira da je baterija prevruća ili prehladna, automatski se aktivira odgoda u slučaju vruće ili hladne baterije, koja odgađa punjenje sve dok baterija ne postigne odgovarajuću temperaturu. Punjač se potom automatski prebacuje u način punjenja baterije. Ova značajka omogućuje produljenje vijeka trajanja baterije.

Hladna baterija puni se sporije od tople. Baterija će se puniti sporije tijekom cijelog ciklusa punjenja i neće postići maksimalnu brzinu punjenja čak ni kada se zagrije.

Punjač DCB118 opremljen je ugrađenim ventilatorom za hlađenje baterije. Ventilator će se automatski uključiti u slučaju potrebe. Punjač ne koristite ako ventilator nije ispravan ili ako su ventilacijski otvori začepljeni. Pazite da predmeti ne upadnu u punjač.

### Sustav elektroničke zaštite

XR litij-ionske baterije opremljene su sustavom elektroničke zaštite koji ih štiti od preopterećenja, pregrijavanja i prekomjernog pražnjenja.

Alat će se automatski isključiti ako se aktivira sustav elektroničke zaštite. U tom slučaju stavite litij-ionsku bateriju u punjač i pričekajte da se potpuno napuni.

### Montaža na zid

Ovi punjači predviđeni su za postavljanje na zid te na stol ili radnu površinu u uspravnom položaju. U slučaju postavljanja na zid postavite punjač blizu strujne utičnice te dalje od kutova i drugih prepreka koje mogu zapriječiti protok zraka. Poleđinu punjača upotrijebite kao predložak za označavanje položaja vijaka na zidu. Čvrsto postavite punjač pomoću vijaka za knauf (kupuju se zasebno) najmanje duljine 25,4 mm i promjera glave 7–9 mm i zategnite ih do optimalne dubine tako da oko 5,5 mm bude iznad površine. Poravnajte utore na poleđini punjača s vijcima i potpuno ih zahvatite utorama.

### Upute za čišćenje punjača



**UPOZORENJE:** Opasnost od strujnog udara. Prije bilo kakvog čišćenja punjača iskopčajte iz utičnice.

Nečistoća i masnoća s vanjske strane punjača mogu se ukloniti krpom ili mekanom nemetalnom četkom. Ne koristite vodu ili bilo kakve otopine za čišćenje. Ne dopustite da ikakva tekućina prođe u unutrašnjost alata. Nijedan dio alata ne uranjajte u tekućinu.

### Akumulatorske baterije

#### Važne sigurnosne upute za sve baterije

Tijekom naručivanja zamjenskih akumulatora svakako navedite kataloški broj i napon.

Isporučena baterija nije potpuno napunjena. Prije upotrebe baterije i punjača pročitajte sigurnosne upute. Zatim slijedite opisane upute za punjenje.

#### PROČITAJTE SVE UPUTE

- **Baterije ne puniti i ne koristite u eksplozivnim okruženjima, na primjer u blizini zapaljivih tekućina,**

**plinova ili prašine.** Umetanje i uklanjanje baterije iz punjača može zapaliti prašinu ili pare.

- **Bateriju nemojte nasilno gurati u punjač. Nikada ni na koji način ne mijenjajte bateriju kako bi odgovarala nekompatibilnim punjačima jer može doći do njezinog pucanja i teških tjelesnih ozljeda.**
- **Baterije puniti isključivo DEWALT punjačima.**
- **NE polijevajte i ne uranjajte u vodu ili druge tekućine.**
- **Alat i bateriju ne čuvajte i ne koristite na lokacijama gdje bi temperatura mogla porasti preko 40 °C (npr. unutar alatnica ili metalnih objekata tijekom ljeta).**
- **Ne spaljujte bateriju čak ni ako je ozbiljno oštećena ili potpuno istrošena.** Baterije i akumulatori mogu eksplodirati u vatri. Tijekom gorenja litij-ionske baterije stvaraju se otrovni plinovi i materijali.
- **Ako sadržaj baterije dođe u kontakt s kožom, zahvaćenu površinu kože odmah isperite blagim sapunom i tekućom vodom.** Ako baterijska tekućina dospje u oči, otvoreno oko ispirite vodom najmanje 15 minuta ili do prestanka iritacije. Ako je potrebna liječnička pomoć, elektrolit baterije sastoji se od mješavine tekućih organskih karbonata i litijevih soli.
- **Sadržaj otvorene baterijske ćelije može uzrokovati iritaciju dišnih putova.** Omogućite dotok svježeg zraka. Ako se simptomi zadržavaju, potražite liječničku pomoć.



**UPOZORENJE:** Rizik od opekline. Baterijska tekućina može biti zapaljiva ako se izloži iskreju ili plamenu.



**UPOZORENJE:** Nikad i ni iz kojeg razloga ne pokušavajte otvarati bateriju. Ako je baterija napuknuta ili oštećena, ne stavljajte je u punjač. Bateriju nemojte pritiscati, ispuštati na tlo ili oštećivati. Ne upotrebljavajte akumulator ili punjač ako je primio ozbiljan udarac, ispušten na tlo, pregažen ili oštećen na bilo koji način (npr. probijen čavlom, udaren čekićem, nagažen). Može doći do strujnog udara. Oštećene baterije potrebno je vratiti ovlaštenom servisu radi recikliranja.



**UPOZORENJE:** Opasnost od požara. Pazite da pri pohrani ili prenošenju baterija njezini kontakti ne dođu u dodir s metalnim predmetima. Na primjer, ne stavljajte baterije u torbe, džepove, kutije s alatima, ladice i sl. u kojima se mogu nalaziti čavli, vijci, ključevi itd.



**OPREZ:** Kad se ne koristi, alat položite na stabilnu površinu gdje neće postojati opasnost od njegovog prevrtanja ili pada. Neki alati s velikim baterijama mogu uspravno na njima stajati, ali mogu se lako prevrnuti.

### Transport



**UPOZORENJE:** Opasnost od požara. Transport baterija može uzrokovati požar ako kontakti baterije dođu u dodir s materijalom koji provodi struju. Pri transportu baterija pazite da kontakti budu zaštićeni i dobro izolirani od materijala s kojima bi mogli doći u dodir i koji bi mogli uzrokovati kratki spoj.

**NAPOMENA:** Litij-ionske baterije ne smiju se stavljati u prijavljenu prtljagu u zračnoj luci.

Baterije tvrtke DEWALT usklađene su sa svim važećim propisima o transportu navedenima u industrijskim i pravnim standardima,

koji obuhvaćaju Preporuke UN-a o transportu opasnih proizvoda, Propise o opasnim proizvodima Međunarodnog udruženja za zračni transport (IATA), Međunarodne propise o pomorskom prijevozu robe (IMDG) i Europski sporazum o međunarodnom cestovnom prijevozu robe (ADR). Litij-ionske ćelije i baterije testirane su u skladu s odjeljkom 38.3 Preporuka UN-a o transportu opasnih proizvoda (priručnik s testovima i kriterijima).

U većini se slučajeva pošiljka s baterijom tvrtke DEWALT ne mora klasificirati kao potpuno regulirani opasni materijal klase 9. Najčešće se samo pošiljke koje sadrže litij-ionsku bateriju nazivnih vrijednosti viših od 100 vat-sati (Wh) moraju slati kao potpuno regulirana pošiljka klase 9. Sve litij-ionske baterije imaju oznaku vat-sati (Wh). Nadalje, zbog složenosti propisa, DEWALT ne preporučuje samostalno slanje litij-ionskih baterija zračnom poštom, bez obzira na oznaku vat-sati. Pošiljke alata s baterijama (kombinirani kompleti) mogu se slati zračnom poštom ako oznaka vat-sati nije viša od 100 Whr.

Bez obzira na to smatra li se pošiljka izuzetom ili potpuno reguliranom, odgovornost pošiljatelja je provjeriti najnovije propise o pakiranju, označavanju i dokumentiranju.

Informacije navedene u ovom odjeljku priručnika iznesene su u dobroj vjeri i smatraju se točnima u trenutku stvaranja dokumenta. Međutim, ne pružaju se nikakva izričita ni implicirana jamstva. Odgovornost je kupca da svoje aktivnosti uskladi s važećim propisima.

### Transport FLEXVOLT™ baterije

DEWALT FLEXVOLT™ baterija podržava dva načina rada:

#### Upotreba i Transport.

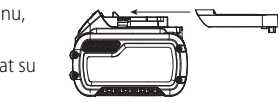
**Način upotrebe:** FLEXVOLT™ baterija sama po sebi ili u DEWALT proizvodu od 18 V funkcionira kao baterija od 18 V. Kada je FLEXVOLT™ baterija u proizvodu od 54 V ili 108 V (dvije baterije od 54 V), radi kao baterija od 54 V.

**Transportni način:** Kada je za FLEXVOLT™ bateriju pričvršćen čep, baterija je u transportnom načinu. Pri transportu postavite čep.

Kada je u transportnom načinu, nizovi ćelija nisu električki povezani s baterijom. Rezultat su 3 baterije nižih vat-sati (Wh) u usporedbi s 1 baterijom viših vat-sati. Ove 3 baterije nižih vat-sati mogu izuzeti cijeli komplet od nekih propisa koji se primjenjuju na baterije viših vat-sati.

Na primjer, transportni Wh je  $3 \times 36$  Wh, što znači 3 baterije, svaka od 36 Wh.

Oznaka Wh u upotrebi može biti 108 Wh (podrazumijeva se 1 baterija).



Primjer oznaka (upotreba i transport)



### Preporuke za pohranu

1. Bateriju je najbolje pohraniti na hladnom i suhom mjestu koje nije izloženo izravnom sunčevom svjetlu, prevelikoj toplini i hladnoći. Za optimalne performanse i vijek trajanja baterije, čuvajte je na sobnoj temperaturi dok nije u upotrebi.

2. Za dulju pohranu baterije preporučljivo ju je potpuno napuniti i pohraniti na hladnom, suhom mjestu izvan punjača.

**NAPOMENA:** Bateriju nemojte pohranjivati ako je potpuno ispražnjena. Bateriju prije upotrebe treba ponovo napuniti.

### Oznake na punjaču i bateriji

Osim ilustracija u ovom priručniku, na punjaču i bateriji mogu se nalaziti sljedeće oznake:



Prije upotrebe pročitajte priručnik s uputama.



Vrijeme punjenja pronaći ćete u odjeljku **Tehnički podaci**.



Ne dodirujte električki vodljivim predmetima.



Ne punite oštećene baterije.



Ne izlažite vodi.



Odmah zamijenite oštećene kabele.



Punite samo pri temperaturama između 4 °C i 40 °C.



Samo za upotrebu u zatvorenom prostoru.



Rabljene baterije bacite vodeći računa o okolišu.

LI-ION



Baterije tvrtke DEWALT punite samo predviđenim DEWALT punjačima. Punjenje baterija koje nije proizvela tvrtka DEWALT punjačem DEWALT može uzrokovati eksploziju baterije i opasne situacije.



Bateriju nemojte spaljivati.



UPOTREBA (bez transportnog čepa). Primjer: Wh je 108 (1 baterija od 108 Wh).



TRANSPORT (s ugrađenim transportnim čepom). Primjer: Wh oznaka je  $3 \times 36$  (3 baterije od 36 Wh).

### Vrsta baterije

Mogu se upotrijebiti sljedeće baterije: Za dodatne informacije pregledajte **Tehničke podatke**.

Modeli DCH243, DCH253, DCH254, DCH273, DCH274 i DCH283 rade s baterijskim ulošcima od 18 volti.

Mogu se upotrijebiti sljedeće baterije: DCB181, DCB182, DCB183, DCB183B, DCB184, DCB184B, DCB185, DCB187, DCB189, DCB546, DCB547, DCB548. Za dodatne informacije pregledajte **Tehničke podatke**.



## Sadržaj paketa

U paketu se nalazi:

- 1 Bežični bušeći čekić
- 1 Bočni rukohvat i šipka za provjeru dubine
- 1 Punjač
- 1 Baterija (D1, L1, M1, P1)
- 2 Baterije (D2, L2, M2, P2)
- 3 Baterije (D3, L3, M3, P3)
- 1 Samozatezna glava (DCH254, DCH274)
- 1 Kutija s kompletom
- 1 Priručnik s uputama
- *Alat, dijelove i pribor provjerite radi mogućih oštećenja nastalih tijekom transporta.*
- *Temeljito proučite ovaj priručnik i upoznajte se s njime prije same upotrebe alata.*

## Oznake na alatu

Na alatu su prikazani sljedeći simboli:



Prije upotrebe pročitajte priručnik s uputama.



Koristite zaštitu za sluh.



Koristite zaštitu za oči.



Vidljivo zračenje. Nemojte gledati u svjetlo.

## Položaj datumske oznake

Datumska oznaka, koja sadrži i godinu proizvodnje, ispisana je na kućištu.

Primjer:

2019 XX XX

Godina proizvodnje

## Opis (sl. A)



**UPOZORENJE:** Nikad ne mijenjajte električni alat ili bilo koji njegov dio. Može doći do oštećenja ili ozljeda.

- 1 Regulator brzine
- 2 Gumb za rad naprijed/natrag
- 3 Birač načina rada
- 4 Gumb birača načina rada
- 5 Bočni rukohvat
- 6 Akumulatorska baterija
- 7 Gumb za otpuštanje
- 8 Glavni rukohvat
- 9 Držač alata SDS Plus
- 10 Navlaka
- 11 Šipka za prilagođavanje dubine
- 12 Tipka za otpuštanje šipke za prilagođavanje dubine
- 13 Radno svjetlo (DCH253, DCH254, DCH273, DCH274, DCH283)
- 14 Kuka (DCH273, DCH274, DCH283)

## Namjena

Bežični rotacijski bušeći čekić predviđen je za profesionalno bušenje i bušenje pomoću čekića te za primjene u svrhu odvijanja i rada dljetom.

**NEMOJTE** koristiti u vlažnim uvjetima ni u blizini zapaljivih tekućina ili plinova.

Ovaj bežični bušeći čekić profesionalan je električni alat.

**NE** dopustite djeci da dolaze u dodir s alatom. Neiskusni korisnik mora biti pod nadzorom pri uporabi ovog alata.

- **Malena djeca i nemoćne osobe.** Ovaj uređaj nije namijenjen upotrebi od strane djece ili nemoćnih osoba bez dodatnog nadzora.
- Ovaj proizvod nije namijenjen upotrebi od strane osoba sa smanjenim fizičkim, osjetilnim ili mentalnim sposobnostima (uključujući i djecu) ili osoba s nedostatkom iskustva ili znanja, osim ako ih osoba zadužena za njihovu sigurnost nadzire. Djecu se nikad ne smije ostaviti samu uz ovaj proizvod.

## Spojka preopterećenja

U slučaju preopterećenja bušećeg nastavka prekida se prijenos pogona do prihvatne glave. Zbog povratnih sila alat uvijek držite objema rukama i zauzmite čvrst položaj. Pustite i pritisnite prekidač kako biste ponovo uključili pogon.

## Mehaničko kvačilo

**DCH243, DCH253, DCH254, DCH283**

Na jedinicama s mehaničkom spojkom indikacija aktiviranja spojke bit će čujno zveckanje i povećane vibracije.

## Elektronička spojka

**DCH273, DCH274**

Kada se aktivira mehanička spojka, motor se više puta uključuje i isključuje na nekoliko sekundi kako bi ponovio povratnu informaciju povezanu s mehaničkom spojkom.

## Proturotacijski sustav (sl. E)

**DCH283**

Osim kvačila, proturotacijski sustav, pruža povećanu sigurnost i praktičnost uporabe putem ugrađene proturotacijske tehnologije koja detektira gubitak nadzora nad čekićem. Kada se detektira zaglavljenje, moment i brzina trenutačno se smanjuju. Ova značajka sprječava samorotaciju alata i smanjuje mogućnost ozljeda zgloba.

Upaliti će se indikator proturotacijskog sustava **15** i naznačiti stanje.

Indikator	Dijagnoza	Rješenje
Isključeno	Alat radi normalno	Pri upotrebi alata slijedite sva upozorenja i upute.
Svijetli ravnomjerno	Aktiviran je proturotacijski sustav (uključeno)	Kada je alat pravilno poduprt, pustite okidač. Alat će raditi normalno kada se okidač ponovo pritisne i lampica isključuje.

## Aktivna kontrola vibracija

Za najbolji nadzor nad vibracijama držite alat kao što je opisano u odjeljku **Pravilan položaj ruku**.

Aktivna kontrola vibracija neutralizira povratne vibracije iz mehanizma čekića. Smanjivanjem vibracija rukohvata omogućuje se udobnija upotreba tijekom duljih razdoblja i produljuje se vijek trajanja uređaja.

Čekiću je potrebno samo onoliko pritiska koliko je potrebno da se uključi aktivna kontrola vibriranja. Primjena prevelikog pritiska neće ubrzati bušenje ili trganje, a aktivna kontrola vibriranja neće se uključiti.

## SASTAVLJANJE I PODEŠAVANJE



**UPOZORENJE:** Da biste smanjili opasnost od ozbiljnih ozljeda, isključite alat i izvadite bateriju prije izvođenja bilo kakvih podešavanja, popravaka ili postavljanja/uklanjanja dodataka/pribora.

Nehotično uključivanje alata može uzrokovati ozljede.



**UPOZORENJE:** Upotreblijavajte isključivo DEWALT baterije i punjače.

## Postavljanje i uklanjanje baterije iz alata (sl. B)

**NAPOMENA:** Pobrinite se da baterijski uložak 6 bude potpuno napunjen.

### Umetanje baterije u rukohvat alata

1. Baterijski uložak 6 poravnajte s vodilicama u rukohvatu alata (sl. B).
2. Gurnite ga u rukohvat tako da se dobro učvrsti u svom ležištu, pri čemu se čuje "klik".

### Uklanjanje baterije iz alata

1. Pritisnite tipku za oslobađanje 7 i bateriju čvrstom kretnjom izvucite iz rukohvata alata.
2. Bateriju umetnite u punjač kako je opisano u ovom priručniku u odjeljku koji se odnosi na punjač.

### Baterije s pokazivačem stanja

Neke DEWALT baterije opremljene su pokazivačem koji se sastoji od triju zelenih LED lampica koje pokazuju preostalu energiju.

Za aktivaciju mjerača držite pritisnut gumb 14. Tri zelene LED lampice će se uključiti i naznačiti razinu preostale energije. Kada je razina energije u bateriji ispod upotrebljive razine, pokazivač se neće uključiti, a bateriju će biti potrebno dopuniti.

**NAPOMENA:** Mjerač je samo indikacija preostale energije u bateriji. Nije indikator funkcioniranja alata te je podložan varijacijama, ovisno o komponentama proizvoda, temperaturi i radnoj primjeni.

## Bočni rukohvat (sl. A)



**UPOZORENJE:** Da biste smanjili opasnost od ozljeda, alat **UVIJEK** koristite s pravilno postavljenim bočnim rukohvatom. U protivnom može doći do proklizavanja bočnog rukohvata tijekom rada s alatom i posljedičnog gubitka nadzora. Alat pridržavajte s obje ruke radi najbolje kontrole.

Bočni rukohvat 5 zateže se na prednji dio kućišta prijenosa i može se zakretati za 360° kako bi se omogućilo držanje lijevom ili desnom rukom. Bočni rukohvat mora biti dovoljno zategnut kako bi pružao otpor zakretanju alata ako dođe do zaglavljivanja nastavka ili prekida rada motora. Bočni rukohvat pridržavajte što bliže njegovom vanjskom rubu kako biste u slučaju zaglavljivanja mogli kontrolirati alat.

Za otpuštanje bočnog rukohvata zakrenite ga suprotno od kazaljke na satu.

## Prilagođavanje šipke dubine (sl. C)

1. Pritisnite i pridržavajte tipku za oslobađanje šipke dubine 12 na bočnom rukohvatu.
2. Šipku dubine 11 pomaknite tako da udaljenost između završetka šipke i završetka nastavka bude jednaka željenoj dubini bušenja.
3. Otpustite tipku kako biste šipku završili u odabranom položaju. Tijekom bušenja uz korištenje šipke graničnika dubine, prekinite bušenje kad šipka dodirne površinu radnog materijala.

## Kuka (sl. A, D)

### DCH273, DCH274, DCH283

Kuka 14 se nalazi se ispod glavnog rukohvata 8 s lijeve strane alata. Izvucite kuku iz bočne strane alata. Kuku pohranite tako da je uvučete u bočnu stranu alata. Ako kopča nije potrebna, može se ukloniti s alata.

### Uklanjanje i/ili ponovno postavljanje kuke

1. Izvucite kuku i uklonite šesterokutni vijak ispod glavnog rukohvata.
2. Izvucite kuku tako da bude odvojena od uređaja.
3. Kuku ponovo postavite tako da je vratite u utor ispod glavnog rukohvata. **NAPOMENA:** Na modelima DCH273 i DCH274 kuka se može ugraditi na bilo koju stranu rukohvata. Utor se može prekriti naljepnicom. Ili uklonite naljepnicu ili probodite naljepnicu da biste otvorili donji utor.
4. Ponovno umetnite imbus vijak i čvrsto zategnite.

## Nastavak i držač nastavaka



**UPOZORENJE:** Rizik od opekline. **UVIJEK** nosite rukavice pri zamjeni nastavaka. Pristupačni metalni dijelovi na alatu i nastavci mogu tijekom rada postati vrlo vrući. Mali komadi otrgnutog materijala mogu ozlijediti nezaštićene ruke.

Udarna bušilica može se opremiti različitim nastavcima, ovisno o primjeni. **Upotreblijavajte isključivo oštre nastavke za bušenje.**

### Preporuke za nastavke

- Za drvo upotrijebite spiralna svrdla, svrdla za drvo, zmijasta svrdla ili svrdla za otvore.
- Za metal upotrijebite visokobrzinska čelična spiralna svrdla ili svrdla za otvore. Pri bušenju metala upotrijebite tekućinu za bušenje. Iznimke su lijevano željezo i mjed, koji se moraju bušiti na suho.

- Za radove u zidarstvu, poput radova u cigli, betonu, troska i slično, upotrijebite bitove s karbidnim vrhovima koji su klasificirani za udarno bušenje.

### Držač nastavaka SDS Plus (sl. F)

**NAPOMENA:** Za upotrebu držača nastavaka SDS plus uz nastavke ravnog trupa i šesterokutne nastavke odvijaja potrebni su posebni prilagodnici. Pregledajte odjeljak **Dodatni pribor**.

### Umetanje nastavka za bušenje ili drugog pribora

1. Umetnite trup nastavka oko 19 mm u držač nastavaka SDS Plus.
2. Pritisnite i okrećite nastavak dok se ne učvrsti u svom položaju. Nastavak će biti dobro učvršćen.
3. Da biste uklonili nastavak, povucite navlaku **10** i uklonite nastavak.

### Samozatezna glava (sl. F, G)

#### DCH254, DCH274

Na nekim udarnim bušilicama umjesto držača nastavaka SDS Plus moguće je postaviti samozateznu glavu.

**! UPOZORENJE:** U načinu rada s bušećim čekićem nikad ne upotrebljavajte standardne zatezne glave.

### Zamjena držača nastavaka SDS Plus samozateznom glavom (sl. G)

1. Ako odaberete isključivu upotrebu čekića (odjeljak **Načini rada**), osovina se blokira kako se ne bi rotirala pri oslobađanju uklonjivog držača alata.
2. Zatezni prsten **15** zakrenite u otkočeni položaj i uklonite držač alata.
3. Samozateznu glavu **16** pritisnite na osovinu **17** i zatezni prsten zakrenite u blokirani položaj.
4. Da biste samozateznu glavu zamijenili držačem alata SDS Plus, prvo uklonite samozateznu glavu na isti način kao i držač alata SDS Plus. Nakon toga postavite držač nastavaka SDS Plus na isti način kao i samozateznu glavu.

### Umetanje nastavka za bušenje ili drugog pribora u samozateznu glavu (sl. F)

1. Jednom rukom primite navlaku **18** zatezne glave, a drugom njezinu bazu.
2. Navlaku zakrenite u smjeru suprotnom od kazaljki na satu (gledajući s prednje strane) dovoljno da može prihvatiti odabrani nastavak.
3. Nastavak umetnite približno 19 mm u glavu i jednom rukom čvrsto zategnite objumnicu glave zakretanjem u smjeru kazaljki na satu, dok drugom pridržavate alat. Nastavite zakretati objumnicu glave dok ne začujete nekoliko klikova ustavljača kako biste osigurali potpunu snagu učvršćivanja.

Zateznu glavu zategnite pridržavajući jednom rukom za objumnicu, a drugom za alat, kako biste postigli najveću čvrstoću. Da biste oslobodili nastavak, ponovite gornje korake 1 i 2.

## UPOTREBA

### Upute za upotrebu



**UPOZORENJE:** Uvijek se pridržavajte sigurnosnih uputa i važećih propisa.



**UPOZORENJE:** Da biste smanjili opasnost od ozbiljnih ozljeda, isključite alat i izvadite bateriju prije izvođenja bilo kakvih podešavanja, popravaka ili postavljanja/uklanjanja dodataka/pribora. Nehotično uključivanje alata može uzrokovati ozljede.

### Pravilan položaj ruku (sl. E)



**UPOZORENJE:** Da biste smanjili opasnost od ozbiljnih ozljeda, **UVIJEK** koristite prikazan pravilan položaj ruku.



**UPOZORENJE:** Da biste smanjili opasnost od ozbiljnih ozljeda, **UVIJEK** čvrsto pridržavajte kao mjeru opreza u slučaju nagle reakcije.

Pravilan položaj ruku je kada jednom rukom držite glavni rukohvat **8**, dok drugom rukom držite bočni rukohvat **5**.

### Načini rada (sl. A)



**UPOZORENJE:** Ne mijenjajte način rada ako je alat pokrenut.

Alat je opremljen biračem načina rada **3** za različite primjene.

Simbol	Način rada	Primjena
	Rotacijska bušilica	Rad s vijcima Bušenje čelika, drva i plastike
	Rotacija i udarci	Bušenje betona i zidova
	Samo čekićem	Lakši radovi dlijetom

### Odabir načina rada

1. Pritisnite gumb za oslobađanje birača načina rada **4**.
2. Zakrenite birač načina rada tako da strelica pokazuje simbol odgovarajućeg načina.

**NAPOMENA:** Birač načina rada **3** mora biti uvijek u položaju rotacijskog bušenja, rotacijskog čekića ili samo čekića. Na položajima između simbola nema radnih funkcija. Možda ćete morati nakratko pokrenuti motor nakon prebacivanja iz rada s udarcima u rotacijske načine, kako bi se zupčanici poravnali.

### Primjena (sl. A)



**UPOZORENJE: DA SMANJITE RIZIK OD OZLJEDE OSOBA, UVIJEK osigurajte da izradak bude dobro pričvršćen ili stegnut. Ako bušite tanke materijale, ispod materijala podmetnite komad drveta kako biste spriječili oštećivanje radnog materijala.**



**UPOZORENJE:** Prije promjene smjera vrtnje uvijek pričekajte da se motor u potpunosti zaustavi.

1. Odaberite i postavite odgovarajuću zateznu glavu, prilagodnik i/ili nastavak na alat. Pregledajte odjeljak **Nastavak i držač nastavaka**.

- Pomoću birača načina rada **3** odaberite način prikladan za posao koji obavljate. Pogledajte poglavlje **Načini rada**.
- Po potrebi podesite bočni rukohvat **5**.
- Postavite nastavak/dlijetu na odgovarajuće mjesto.
- Pomoću kliznog preklopnika **2** odaberite smjer vrtnje. Tijekom promjene smjera vrtnje svakako pustite prekidač.

- Za odabir vrtnje prema naprijed pritisnite gumb s desne strane alata.
- Za odabir vrtnje prema natrag pritisnite gumb s lijeve strane alata.

**NAPOMENA:** Središnji položaj kontrolnog gumba blokira alat u isključenom stanju.

- Pritisnite prekidač **1**. S povećanjem pritiska na prekidač alat će raditi brže. Da biste produljili vijek trajanja alata, regulaciju brzine koristite samo kod započinjanja otvora ili rada s vijcima.

**NAPOMENA:** Ovisno o alatu, pritiskom prekidača aktivira se radno svjetlo **13** koje osvjetljava radnu površinu. Pregledajte odjeljak **Opis**. Radno svjetlo automatski se isključuje 20 sekundi nakon puštanja okidača.



**UPOZORENJE:**

- Ne upotrebljavajte ovaj alat za miješanje ili kao pumpu za lako zapaljive ili eksplozivne tekućine (benzin, alkohol, itd.).
- Ne miješajte zapaljive tekućine, koje su odgovarajuće označene.

## ODRŽAVANJE

Ovaj električni alat tvrtke DeWALT projektiran je za dugotrajnu upotrebu uz minimalno održavanje. Nprekinuta i zadovoljavajuća upotreba ovisi o pravilnom održavanju i redovitom čišćenju.



**UPOZORENJE:** Da biste smanjili opasnost od ozbiljnih ozljeda, isključite alat i izvadite bateriju prije izvođenja bilo kakvih podešavanja, popravaka ili postavljanja/uklanjanja dodataka/pribora.

Nehotično uključivanje alata može uzrokovati ozljede.

Punjač i baterija ne mogu se servisirati.



## Podmazivanje

Ovaj električni alat ne zahtijeva dodatno podmazivanje.



## Čišćenje



**UPOZORENJE:** Prašinu iz kućišta ispuhnite suhim zrakom čim primijetite nakupljanje nečistoća oko ventilacijskih otvora. Tijekom izvođenja ovog postupka nosite zaštitu za oči i odobrenu masku protiv prašine.



**UPOZORENJE:** Za čišćenje nemetalnih dijelova alata nikad ne upotrebljavajte otapala ili druge jake kemikalije. Te kemikalije mogu štetiti materijalima upotrijebljenima u tim dijelovima. Upotrebljavajte isključivo krpu natopljenu vodom i blagim sapunom. Ne dopustite da ikakva tekućina

prodre u unutrašnjost alata. Nijedan dio alata ne uranjajte u tekućinu.

## Dodatni pribor



**UPOZORENJE:** Obzirom da dodaci koji nisu u ponudi tvrtke DeWALT nisu ispitani s ovim proizvodom upotreba takvih dodataka uz ovaj alat može biti opasna. Da biste smanjili opasnost od ozljeda, uz ovaj proizvod koristite isključivo pribor koji preporučuje DeWALT.

Kao opcija su raspoložive različite vrste SDS-Plus nastavaka za bušenje. Dodatna oprema i dodaci moraju se redovno podmazivati oko SDS Plus ležišta.

## Sustav za odvođenje prašine (sl. H)

Kod nekih kompatibilnih udarnih bušilica odgovarajući integrirani sustav za odvođenje prašine raspoloživ je i može se kupiti zasebno.

### DCH273, DCH274

Sustav za odvođenje prašine napaja se električnim spojem **19** na kompatibilnu udarnu bušilicu.

### DCH283

Sustav za odvođenje prašine napaja se mehaničkim spojem **19** na kompatibilnu udarnu bušilicu.

Od lokalnog dobavljača zatražite informacije o usklađenosti odgovarajućeg pribora.

## Zaštita okoliša



Odlazite za zasebnim otpadom. Proizvodi i baterije označeni ovim simbolom ne smiju se odlagati s komunalnim otpadom.

Proizvodi i baterije sadrže materijale koji se mogu reciklirati radi smanjenja potrošnje sirovina i očuvanja prirodnih resursa. Električne proizvode i baterije reciklirajte sukladno lokalnim propisima. Više informacija dostupno je na adresi [www.2helpU.com](http://www.2helpU.com).

## Punjiva akumulatorska baterija

Bateriju napunite kad izgubi snagu na zadacima koji su dotad bili s lakoćom obavljani. Po isteku vijeka trajanja odložite vodeći računa o okolišu:

- Bateriju potpuno ispraznite, a zatim je izvadite iz alata.
- Litij-ionske ćelije mogu se reciklirati. Predajte ih vašem prodavaču ili u lokalno središte za recikliranje. Prikupljene baterije bit će reciklirane ili pravilno zbrinute.

## JAMSTVENA IZJAVA

- Jamčimo da navedeni proizvod koji smo isporučili nema nedostataka ili grešaka u konstrukciji ili tvorničkoj montaži.
- Jamstveni rok je 24 mjeseci od dana kupnje. Jamčimo da će navedeni proizvod koji smo isporučili u jamstvenom roku ispravno funkcionirati kod normalne upotrebe ukoliko će se korisnik pridržavati priloženih uputa o uporabi.
- Jamčimo da je za isporučeni proizvod osigurano servisno održavanje i potrebni rezervni dijelovi u toku 7 godina od datuma kupnje.
- Obvezujemo se na zahtjev imatelja jamstvenog lista podnesenog u jamstvenom roku, o svom trošku osigurati otklanjanje kvarova i nedostataka proizvoda koji proizlaze iz nepodudarnosti stvarnih sa propisanim, odnosno deklariranim karakteristikama kvalitete proizvoda. Popravak se obvezujemo izvršiti u roku od 45 dana od dana prijave kvara. Ako proizvod ne popravimo u tom roku obvezujemo se zamijeniti ga novim ili vratiti uplaćenu svotu.
- Jamstvo vrijedi uz predočjenje originalnog računa prodavača te pravilno ispunjenog jamstvenog lista ovjerenog pečatom prodavača.
- Troškove prijevoza odnosno prijenosa proizvoda koji nastaju pri popravku odnosno njegovoj zamjeni u garantnom roku snosi nositelj jamstva. Bez obzira na način dostave ovlaštenom servisu, kupac je obavezan podignuti proizvod po izvršenom servisnom popravku i isto potvrditi svojim potpisom.
- Nepravilnosti koje su nastale nestručnim rukovanjem, rukovanjem suprotnim navedenim u uputama ili mehaničkim oštećenjem isključene su iz jamstva.
- Proizvod ne smije biti prethodno otvaran ili popravljan od strane neovlaštenih osoba.
- Ako popravak traje duže od 14 dana, jamstveni rok se produžuje za trajanje servisa.

## Radovi i dijelovi obuhvaćeni jamstvom

- Kvarovi nastali greškom prilikom tvorničkog sklapanja i pakiranja
- Puknuća lomovi dijelova strojeva i alata prouzročeni nekvalitetnim materijalom tj. tvorničkom greškom
- Indirektni kvarovi uzrokovani točkom 2
- Kvarovi nastali odmah po puštanju stroja/uređaja u rad

## Radovi i dijelovi koji nisu predmet jamstva

1. Oštećenja i kvarovi nastali:
  - Prilikom nepravilnog sastavljanja uređaja od strane kupca
  - Nepravilnim rukovanjem i nenamjenskim korištenjem
  - Korištenjem neadekvatnih goriva, maziva, napona, opterećenja
  - Servisiranjem ili rastavljanjem uređaja od strane neovlaštenih osoba
2. Dijelovi koji spadaju u potrošni materijal:
  - Kvarovi nastali nedovoljnim održavanjem ili servisiranjem
  - Kvarovi nastali radi preopterećivanja ili pregrijavanja uređaja ili njihovih sastavnih dijelova

TIP PROIZVODA:	
Prodajno mjesto:	Pečat:
Datim prodaje:	Potpis:

**Ovlašteni Serviseri:**

**ALATI MAŠIĆ**

Županijska 38, 31000 OSIJEK  
T: 00 385 (0) 31 200 888  
M: 00 385 (0) 98 506 174

**ALATI MILIĆ D.O.O.**

Mirka Viriusa 2, 10090 ZAGREB  
T: 00 385 (0) 1 3734 791  
T: 00 385 (0) 9 137 33 000  
F: 00 385 (0) 1 3906 790  
info@alatomilic.hr  
<http://www.alatomilic.hr/>

**ELEKTROMEHANIKA TERLEVIĆ d.o.o.**

Ročka 39, 52440 POREČ  
T: 00 385 (0) 52 438 297  
F: 00 385 (0) 52 438 297  
elektroterlevic@inet.hr  
<http://elektromehanika-terlevic.hr/index.html>

**GEMMA SERVIS**

Andrije peruča 38, 51000 Rijeka  
T: +38551217118  
M: 098211784  
F: +38551217118  
gemma-servis@ri.t-com.hr  
<http://gemmaservis.fullbusiness.com>

**GROM d.o.o**

Hrvatskih vladara 33, 22 243 MURTER  
T: 00 385 95 909 6164  
gromelectro@gmail.com

**MEĐIMURKA BS SERVIS**

Kalnička 6, 40000 ČAKOVEC  
T: 00 385 (0) 40 384 660  
M: 00 385 (0) 40 500 634  
servis@medjimurka-bs.hr  
<http://profi-al.hr/zagreb-hrvatska/>

**PAVLOV ALATI**

Cesta Dr. F. Tuđmana 273, 21213 KAŠTEL GOMILICA  
T: 00 385 (0) 21 220 022  
M: 00 385 (0) 21 221 122  
F: 00 385 (0) 21 220 022  
servis-pavlov@st.t-com.hr

**PROFI – AL OBRT**

Mikulinci 4a, 10010 ZAGREB  
T: 00 385 (0) 1 66 22 820  
T: 00 385 (0) 98 718 108  
F: 00 385 (0) 1 66 22 823  
info@profi-al.hr  
<http://profi-al.hr/zagreb-hrvatska/>

**TITAN d.o.o.**

Bogoslava Šuleka 19, 47000 KARLOVAC  
T: 00 385 (0) 47 63 63 11  
F: 00 385 (0) 47 63 63 10  
info@titan.com.hr  
<http://www.titan.com.hr/>

**VERMA d.o.o.**

Pere Devčića 23, 10290 ZAPREŠIĆ  
T: +385 1 3357 496  
servis@verma.hr / verma@verma.hr  
[www.verma.hr](http://www.verma.hr)

# PROFESIONALNI AKUMULATORSKI ELEKTRO-PNEUMATSKI ČEKIĆ

## DCH243, DCH253, DCH254, DCH273, DCH274, DCH283

### Čestitamo!

Izabrali ste DEWALT alat. Dugogodišnje iskustvo, razvoj proizvoda i inovacije učinile su da DEWALT postane jedan od najpouzdanijih partnera korisnicima profesionalnih ručnih električnih alata.

### Tehnički podaci

		DCH243	DCH253	DCH254	DCH273	DCH274	DCH283
Napon	$V_{DC}$	18	18	18	18	18	18
Tip		1/2	1/2	1	1/2	1	1
Brzina bez opterećenja	$\text{min}^{-1}$	0–1150	0–1200	0–1200	0–1100	0–1100	0–980
Brzina udara bez opterećenja	$\text{u/min}$	0–4400	0–4500	0–4500	0–4600	0–4600	0–4480
Pojedinačna udarna energija (EPTA 05/2009)	J	2,1	2,1	2,1	2,1	2,1	2,8
Maks. kapacitet bušenja u čeliku/drvetu/betonu	mm	13/26/20	13/26/24	13/26/24	13/26/24	13/26/24	13/30/26
Steza glava		SDS Plus	SDS Plus	SDS Plus	SDS Plus	SDS Plus	SDS Plus
Prečnik prihvata	mm	54	54	54	54	54	54
Tip baterije		Litijum-jonska	Litijum-jonska	Litijum-jonska	Litijum-jonska	Litijum-jonska	Litijum-jonska
Težina (bez baterije)	kg	2,4	2,5	2,7	2,5	2,7	3,6

Ukupne vrednosti za buku i/ili vibracije (vektorska suma u tri pravca) prema EN60745-2-6:

$L_{PA}$ (emisija nivoa zvučnog pritiska)	dB(A)	86	86	86	86	86	94
$L_{WA}$ (nivo zvučne snage)	dB(A)	97	97	97	97	97	105
K (odstupanje za zadati nivo buke)	dB(A)	3	3	3	3	3	3

Bušenje u betonu							
Emisiona vrednost vibracija $a_{h,HD} =$	$\text{m/s}^2$	7,4	6,6	6,6	6,6	6,6	8,5
Odstupanje K =	$\text{m/s}^2$	1,5	1,5	1,5	1,5	1,5	1,5
Rad sa dletom							
Emisiona vrednost vibracija $a_{h,Cheq} =$	$\text{m/s}^2$	6,0	5,4	5,4	5,4	5,4	8,5
Odstupanje K =	$\text{m/s}^2$	1,5	1,5	1,5	1,5	1,5	1,5
Bušenje u metalu							
Emisiona vrednost vibracija $a_{h,D} =$	$\text{m/s}^2$	$\leq 2,5$	$\leq 2,5$	$\leq 2,5$	$\leq 2,5$	$\leq 2,5$	$\leq 2,5$
Odstupanje K =	$\text{m/s}^2$	1,5	1,5	1,5	1,5	1,5	1,5
Odvrtanje i uvrtnje							
Emisiona vrednost vibracija $a_h =$	$\text{m/s}^2$	$\leq 2,5$	$\leq 2,5$	$\leq 2,5$	$\leq 2,5$	$\leq 2,5$	$\leq 2,5$
Odstupanje K =	$\text{m/s}^2$	1,5	1,5	1,5	1,5	1,5	1,5

Emisioni nivo vibracija i/ili buke naveden u ovoj informaciji izmeren je prema standardizovanom postupku iz EN62841 i može se koristiti za upoređivanje alata. Može se koristiti za preliminarnu procenu izloženosti.

**⚠ UPOZORENJE:** Deklarisani emisioni nivo vibracija i/ili buke važi za glavne primene alata. Međutim, ako se alat koristi za druge primene, sa drugim priborima ili ako je loše održavan, emisiona vrednost vibracija i/ili buke se može razlikovati. To može značajno povećati nivo izlaganja u ukupnom periodu rada.

Procena nivoa izloženosti vibracijama i/ili buci takođe treba da uzme u obzir vreme kada je alat isključen i kada radi u praznom hodu. To može značajno smanjiti nivo izlaganja u ukupnom periodu rada.

Identifikujte dopunske bezbednosne mere za zaštitu rukovaoca od efekata vibracija i/ili buke kao što su: održavanje alata i pribora, održavanje ruku toplim (relevantno za vibracije), organizacija radnih uzoraka.

Baterije				Punjači/vremena punjenja (u minutima)							
Kat. br.	V <sub>DC</sub>	Ah	Težina (kg)	DCB104	DCB107	DCB112	DCB113	DCB115	DCB118	DCB132	DCB119
DCB546	18/ 54	6,0/ 2,0	1,05	60	270	170	140	90	60	90	X
DCB547	18/ 54	9,0/ 3,0	1,46	75*	420	270	220	135*	75*	135*	X
DCB548	18/ 54	12,0/ 4,0	1,44	120	540	350	300	180	120	180	X
DCB181	18	1,5	0,35	22	70	45	35	22	22	22	45
DCB182	18	4,0	0,61	60/40**	185	120	100	60	60/40**	60	120
DCB183/B	18	2,0	0,40	30	90	60	50	30	30	30	60
DCB184/B	18	5,0	0,62	75/50**	240	150	120	75	75/50**	75	150
DCB185	18	1,3	0,35	22	60	40	30	22	22	22	X
DCB187	18	3,0	0,54	45	140	90	70	45	45	45	90
DCB189	18	4,0	0,54	60	185	120	100	60	60	60	120

\*Datumski šifra 201811475B ili kasnije

\*\*Datumski šifra 201536 ili kasnije

## EC izjava o usklađenosti

### Direktiva za mašine



### Profesionalni akumulatorski elektro-pneumatski čekić

DCH243, DCH253, DCH254, DCH273, DCH274, DCH283

DEWALT izjavljuje da su proizvodi opisani u delu **Tehnički podaci** usklađeni sa:

2006/42/EC, EN60745-1:2009+A11:2010, EN60745-2-6:2010.

Ovi proizvodi su takođe usklađeni sa direktivom 2014/30/EU i 2011/65/EU. Za više informacija kontaktirajte DEWALT na sledećoj adresi ili ih potražite na poleđini uputstva za upotrebu.

Dolepotpisani je odgovoran za pripremu tehničke dokumentacije i daje ovu izjavu za račun kompanije DEWALT.

Markus Rempel

Potpredsednik za inženjering, PTE-Europe

DEWALT, Richard-Klinger-Straße 11,

D-65510, Idstein, Nemačka

13.02.2019



**UPOZORENJE:** Radi smanjenja opasnosti od povreda, pročitajte uputstvo za upotrebu.

### Definicije: Bezbednosne smernice

Dole navedene definicije opisuju nivo ozbiljnosti za svaku signalnu reč. Molimo da pročitate uputstvo i vodite računa o tim simbolima.



**OPASNOST:** Ukazuje na neposredno opasnu situaciju koja će, ako se ne izbegne, izazvati **smrt ili ozbiljnu povredu**.



**UPOZORENJE:** Ukazuje na potencijalno opasnu situaciju koja, **bi mogla**, ako se ne izbegne, izazvati **smrt ili ozbiljnu povredu**.



**OPREZ:** Ukazuje na potencijalno opasnu situaciju koja **može**, ako se ne izbegne izazvati **manju ili umerenu povredu**.

**NAPOMENA:** Ukazuje na praksu koja se **ne odnosi na telesne povrede** ali koja, ako se ne izbegne, **može** dovesti do **materijalne štete**.



Označava opasnost od električnog udara.



Označava opasnost od požara.

## OPŠTA BEZBEDNOSNA UPOZORENJA ZA ELEKTRIČNE ALATE



**UPOZORENJE:** Pročitajte **sva bezbednosna upozorenja, uputstva, ilustracije i specifikacije koje su isporučene uz ovaj električni alat**. Nepoštovanje svih dole navedenih upozorenja i uputstava može izazvati električni udar, požar i/ili ozbiljnu povredu.

### SAČUVAJTE SVA UPOZORENJA I UPUTSTVA ZA BUDUĆE POTREBE.

Termin „električni alat“ u upozorenjima odnosi se na alate sa mrežnim napajanjem (sa kablom) ili alate sa baterijskim napajanjem (bežični).

#### 1) Bezbednost radnog područja

- Radno područje treba uvek da bude čisto i dobro osvetljeno.** Nered i mračna područja izazivaju nezgode.
- Ne radite sa električnim alatima u eksplozivnim atmosferama, na primer u prisustvu zapaljivih tečnosti, gasova ili prašine.** Električni alati stvaraju varnice koje mogu da upale prašinu ili isparenja.
- Decu i druge osobe udaljite dok radite sa električnim alatom.** Zbog ometanja možete izgubiti kontrolu.

#### 2) Električna bezbednost

- Utičkači električnih alata moraju da odgovaraju utičnici. Nikada i ni na bilo koji način nemojte modifikovati utičač. Ne koristite nikakve utične adaptere sa (uzemljenim) električnim alatima.**



Nemodifikovani utikači i odgovarajuće utičnice smanjiće opasnost od električnog udara.

- b) **Izbegavajte telesni kontakt sa uzemljenim površinama kao što su cevi, radiatori, šporeti i frižideri.** Postoji veća opasnost od električnog udara ako je vaše telo uzemljeno.
- c) **Ne izlažite električne alate kiši ili vlažnim uslovima.** Voda koja proдре u električni alat povećava opasnost od električnog udara.
- d) **Ne rukujte nepravilno kablom.** Nemojte nikad koristiti kabl za nošenje, povlačenje ili izvlačenje utikača električnog alata. **Kabl udaljen od izvora toplote, ulja, oštih ivica ili pokretnih delova.** Oštećeni ili zapleteni kablovi povećavaju opasnost od električnog udara.
- e) **Pri upotrebi električnog alata na otvorenom prostoru, koristite produžni kabl koji je podesan za upotrebu na otvorenom prostoru.** Korišćenje kabla koji je podesan za upotrebu na otvorenom prostoru umanjuje opasnost od električnog udara.
- f) **Ukoliko se ne može izbegnuti upotreba električnog alata na vlažnom mestu, koristite napajanje sa FID zaštitnom sklopkom za zaštitu od struje u slučaju kvara.** Upotreba FID sklopke umanjuje opasnost od električnog udara.

### 3) Lična bezbednost

- a) **Budite pažljivi, gledajte šta radite i savesno radite sa električnim alatom.** Nemojte da koristite električni alat ako ste umorni ili pod dejstvom lekova, alkohola ili droga. Trenutak nepažnje pri radu sa električnim alatom može dovesti do ozbiljnih telesnih povreda.
- b) **Nosite ličnu zaštitnu opremu. Uvek nosite zaštitu za oči.** Zaštitna oprema, kao što su maska za prašinu, zaštitna obuća sa đonom koji se ne kliza, kaciga ili zaštita za sluh, koja se koristi pod odgovarajućim uslovima, smanjiće telesne povrede.
- c) **Sprečite nenamerno pokretanje.** Pobrinite se da prekidač bude isključen pre povezivanja električnog napajanja i/ili baterije, uzimanja uređaja ili nošenja alata. Nošenje električnog alata sa prstom na prekidaču ili električnih alata sa prekidačem koji su priključeni na napajanje izaziva nezgode.
- d) **Uklonite ključ za podešavanje ili ključ za pritezanje pre uključivanja električnog alata.** Ključ za pritezanje ili podešavanje koji je ostao u rotirajućem delu električnog alata može da dovede do telesne povrede.
- e) **Ne posežite van domašaja. Održavajte stabilan položaj i ravnotežu u svakom trenutku.** Time se obezbeđuje bolja kontrola nad električnim alatom u neočekivanim situacijama.
- f) **Nosite odgovarajuću odeću. Ne nosite široku odeću ili nakit. Držite vašu kosu i odeću dalje od pokretnih delova.** Široka odeća, nakit ili duga kosa mogu da se uhvate u pokretne delove.
- g) **Ako postoje priključni uređaji za izbacivanje prašine i oprema za njeno sakupljanje, pobrinite se da budu**

**priključeni i da se pravilno koriste.** Sakupljanje prašine može da umanjuje opasnosti povezane sa prašinom.

- h) **Nemojte dozvoliti da vam znanje dobijeno učestalom upotrebom alata dovede do stanja samouverenosti i ignorišete principe bezbednosti alata.** Nepažljiva akcija može prouzrokovati ozbiljne povrede u deliću sekunde.

### 4) Upotreba i održavanje električnih alata

- a) **Ne preopterećujte električni alat. Koristite odgovarajući električni alat za svoj rad.** Pravičan električni alat će bolje i bezbednije, i u predviđenoj meri, obaviti posao za koji je konstruisan.
- b) **Ne koristite električni alat čiji prekidač ne može da se uključi i isključi.** Svaki električni alat koji se ne može kontrolisati putem prekidača je opasan i mora se popraviti.
- c) **Izvučite utikač iz izvora napajanja i/ili izvadite bateriju iz električnog alata, ako se može izvaditi, pre vršenja bilo kakvih podešavanja, zamene pribora ili odlaganja električnog alata.** Takve preventivne bezbednosne mere smanjuju opasnost od slučajnog pokretanja električnog alata.
- d) **Nekorišćene električne alate čuvajte van domašaja dece i nemojte dozvoliti osobama koje nisu upoznate sa ovim električnim alatom ili ovim uputstvima da rukuju električnim alatom.** Električni alati su opasni u rukama nevezstih korisnika.
- e) **Održavajte električne alate i pribore. Proverite da li su pokretni delovi centrirani ili blokirani, da li su delovi polomljeni i da li postoji bilo koje drugo stanje koje može uticati na rad električnih alata. Ako je oštećen, postarajte se da se električni alat popravi pre upotrebe.** Mnoge nezgode su izazvane loše održanim električnim alatima.
- f) **Rezne alate održavajte tako da budu oštri i čisti.** Pravilno održavani rezni alati sa oštrim reznim ivicama ređe se blokiraju i lakše se kontrolišu.
- g) **Koristite električni alat, pribor, nastavke itd. u skladu sa ovim uputstvima, uzimajući u obzir radne uslove i rad koji treba obaviti.** Korišćenje električnog alata za radove za koje nije namenjen može dovesti do opasne situacije.
- h) **Drške i površine za hvatanje moraju da budu suvi, čisti, nezaprljane uljem i mašću.** Klizave drške i površine za hvatanje ne omogućavaju bezbedno rukovanje i kontrolu nad alatom u neočekivanim situacijama.

### 5) Upotreba i održavanje električnih alata

- a) **Punjenje vršite samo punjačem koji je specifičirao proizvođač.** Punjač koji je podesan za jedan tip punjive baterije može izazvati opasnost od požara ako se koristi sa nekom drugom punjivom baterijom.
- b) **Električne alate koristite samo sa punjivim baterijama koje su dizajnirane specijalno za njih.** Upotreba bilo koje druge punjive baterije može izazvati opasnost od povreda ili požara.
- c) **Ako se punjiva baterija ne koristi, čuvajte je dalje od metalnih predmeta kao što su spajalice za papir, novčići, ključevi, ekseri, zavrtnji ili drugi sitni**

**metalni predmeti koji mogu da naprave spoj između kontakata.** Kratko spajanje baterijskih kontakata može izazvati opekotine ili požar.

- d) **Pod neodgovarajućim uslovima može doći do curenja tečnosti iz baterije; izbegavajte kontakt. Ako slučajno dođe do kontakta, isperite mesto kontakta vodom. Ako tečnost dođe u dodir s očima, potražite i medicinsku pomoć.** Tečnost koja iscuri iz baterije može izazvati iritaciju kože ili opekotine.
- e) **Ne koristite punjivu bateriju ili alat koji je oštećen ili modifikovan.** Oštećene ili modifikovane baterije mogu da ispolje nepredviđeno ponašanje rezultujući u požar, eksploziju ili opasnost od povrede.
- f) **Ne izlažite punjivu bateriju ili alat vatri ili prekomernoj temperaturi.** Izlaganje vatri ili temperaturi iznad 130 °C može izazvati eksploziju.
- g) **Sledite sva uputstva za punjenje i nemojte puniti punjivu bateriju ili alat izvan temperaturnog opsega određenog u uputstvima.** Nepravilno punjenje ili punjenje izvan temperature određenog opsega može oštetiti bateriju i uvećati opasnost od požara.

## 6) Servis

- a) **Postarajte se da vaš električni alat servisira kvalifikovani servisni tehničar koji će koristiti samo originalne rezervne delove.** Time se osigurava bezbednost električnog alata.
- b) **Nikad ne servisirajte oštećene punjive baterije.** Servisiranje punjivih baterija treba da bude sprovedeno od strane proizvođača ili ovlašćenog servisa.

## Dodatna bezbednosna uputstva za rotacione udarne bušilice

- Nosite štitičke za uši. Izlaganje buci može uzrokovati gubitak sluha.
- Koristite pomoćne drške koje su isporučene uz alat. Gubitak kontrole može dovesti do fizičkih povreda.
- Električne alate držite za izolovane rukohvate kada obavljate radove pri kojima postoji mogućnost da rezni pribor dodirne skrivene vodove. Kontakt sa žicom pod naponom može da stavi pod napon metalne delove električnog alata i izloži rukovoaca električnom udaru.
- Koristite stege ili druge praktične načine da osigurate i poduprete predmet obrade na stabilnu platformu. Držanje radnog predmeta jednom rukom ili upiranjem u telo nije stabilno i može dovesti do gubitka kontrole.
- Nosite zaštitne naočare ili druga sredstva za zaštitu očiju. Rad sa dletom može dovesti do razletanja opiljaka. Leteći opiljci mogu prouzrokovati trajno oštećenje oka. Nosite masku za prašinu ili respirator tokom primena pri kojima se stvara prašina. Zaštita za sluh može biti potrebna za mnoge primene.
- Čvrsto držite alat u svakom trenutku. Ne pokušavajte da radite sa ovim alatom ako ga ne držite obema rukama. Preporučuje se da se bočna drška uvek koristi. Ako se za rad sa ovim alatom koristi samo jedna ruka doći će do gubitka kontrole. Probijanje ili obrada tvrdih materijala, kao što je čelična šipka, takođe može biti opasno. Pre upotrebe dobro pričvrstite bočnu dršku.

- Ne radite sa ovim alatom duže vreme. Vibracije koje se stvaraju pri udarnoj funkciji mogu biti štetne za vaše šake i ruke. Koristite rukavice da biste osigurali dodatnu amortizaciju i ograničite izlaganje čestim pauzama za odmor.
- Nemojte sami da popravljate bitove. Popravku dleta treba da vrši ovlašćeni specijalizovani stručnjak. Nepravilno osposobljena dleta mogu dovesti do povrede.
- Nosite rukavice pri radu sa alatom ili zameni bitova. Pristupačni metalni delovi na alatu i burgije mogu postati izuzetno vrući tokom rada. Komadići polomljenog materijala mogu dovesti do povreda nezaštićenih ruku.
- Nikad ne odlažite alat dok se bit potpuno ne zaustavi. Bitovi koji se kreću mogu dovesti do povrede.
- Zaglavljene bitove ne udarajte čekićem da biste ih izvadili. Delići metala ili opiljci materijala mogu se odvojiti i izazvati povredu.
- Lagano pohabana dleta mogu se naoštiti brušenjem.
- Električni kabl držite dalje od rotirajućeg bita. Ne namotavajte kabl oko bilo kog dela svog tela. Električni kabl koji je obmotan oko rotirajućeg bita može dovesti do telesnih povreda i gubitka kontrole.

## Preostale opasnosti

Sledeće opasnosti su specifične za upotrebu udarnih bušilica:

- Povrede izazvane dodirivanjem rotirajućih delova ili vrućih delova alata.

I pored primene relevantnih bezbednosnih propisa i implementacije bezbednosnih uređaja, izvesne preostale opasnosti se ne mogu izbeći. To su:

- Slabljenje sluha.
- Opasnost od prignječenja prstiju prilikom promene dodatne opreme.
- Opasnosti po zdravlje izazvane udisanjem prašine koja se stvara pri radu u betonu i/ili kamenu.

## SAČUVAJTE OVA UPUTSTVA

### Punjači

DeWALT punjači ne zahtevaju podešavanje i dizajnirani su za što jednostavniju upotrebu.

### Električna bezbednost

Električni motor je projektovan samo za jedan napon. Uvek proverite da li napon elektro mreže odgovara naponu na identifikacionoj pločici uređaja. Takođe se postarajte da napon vašeg punjača odgovara naponu vaše elektro mreže.



Vaš DeWALT punjač je dvostruko izolovan u skladu sa EN60335; zato nije potreban kabl za uzemljenje.

U slučaju da se kabl ošteti, mora se zameniti specijalnim kablom koji se može nabaviti preko DeWALT servisne mreže.

### Zamena utikača (samo Velika Britanija i Irska)

Ako treba namestiti novi mrežni utikač:

- Bezbedno odložite stari utikač.

- Braon provodnik povežite na kontakt za fazu u novom utikaču.
- Povežite plavi provodnik na neutralni kontakt.



**UPOZORENJE:** Ne treba povezivati kontakt za uzemljenje.

Pratite uputstva koja se isporučuju uz utikače dobrog kvaliteta. Preporučeni osigurač: 3 A.

## Korišćenje produžnog kabla

Produžni kabl ne treba koristiti osim ako to nije nužno. Koristite odobreni produžni kabl koji je pogodan za ulazni priključak vašeg punjača (pogledajte **Tehnički podaci**). Minimalni poprečni presek provodnika je 1 mm<sup>2</sup>; maksimalna dužina je 30 m.

Ako koristite kablovski kotur, uvek potpuno odmotajte kabl.

## Važna sigurnosna uputstva za sve punjače baterija

**SAČUVAJTE OVA UPUTSTVA:** Ovaj priručnik koristi važna sigurnosna uputstva i uputstva za rad kompatibilnih punjača baterija (vidi u **Tehnički podaci**).

- Pre upotrebe ovog punjača pročitajte sva uputstva i oznake upozorenja koje se nalaze na punjaču, bateriji i proizvodu koji koristi bateriju.



**UPOZORENJE:** Opasnost od električnog udara.

Ne dozvolite da bilo kakva tečnost prođe u punjač. Može doći do električnog udara.



**UPOZORENJE:** Preporučujemo upotrebu FID sklopke sa nominalnom strujom od 30mA ili niže.



**OPREZ:** Opasnost od opekotina. Radi smanjenja opasnosti od povreda, puniti samo DeWALT punjive baterije. Drugi tipovi baterija mogu prsnuti izazivajući fizičke povrede i oštećenja.



**OPREZ:** Decu treba nadzirati kako bi se osiguralo da se ne igraju sa uređajem.

**NAPOMENA:** Pod izvesnim okolnostima, kada je punjač priključen u struju, izloženi kontakti za punjenje u punjaču mogu se kratko spojiti stranim materijalom. Strani materijali koji su provodljivi, kao što su čelična vuna, aluminijumska folija ili nagomilavanje metalnih opiljaka, ali ne samo oni, moraju se držati dalje od šupljina na punjaču. Punjač treba uvek iskopčati od izvora napajanja kada se u njemu ne nalazi punjiva baterija. Iskopčajte punjač sa napajanja pre čišćenja.

- **NE pokušavajte da puniti bateriju sa drugim punjačima osim onih koji su opisani u ovom uputstvu.** Punjač i punjiva baterija su specijalno dizajnirani za zajednički rad.
- **Ovi punjači nisu namenjeni za druge svrhe već samo za punjenje DeWALT punjivih baterija.** Svaka druga primena može izazvati opasnosti od požara i električnog udara.
- **Ne izlažite punjač kiši ili snegu.**
- **Da biste punjač isključili iz struje, uvek vucite utikač a ne kabl.** To će smanjiti opasnost od oštećenja električnog utikača i kabla.
- **Pobrinite se da kabl bude položen tako da se isključi mogućnost njegovog slučajnog povlačenja, gaženja ili oštećivanja i naprezanja na druge načine.**

- **Ne koristite produžni kabl osim ako to nije neophodno.** Upotreba neprikladnog produžnog kabla može izazvati opasnosti od požara i električnog udara.
- **Ne stavljajte nikakve predmete na punjač i ne postavljajte punjač na mekenu površinu jer to može blokirati ventilacione otvore i dovesti do prekomernog unutrašnjeg zagrevanja.** Punjač udaljite od izvora toplote. Punjač se ventilira kroz otvore na vrhu i dnu kućišta.
- **Ne uključujte punjač ako je oštećen njegov kabl ili utikač—odmah ih zamenite.**
- **Ne uključujte punjač ako je bio izložen udarcu, ako je pao ili je oštećen na drugi način.** Odnosite ga u ovlašćeni servisni centar.
- **Ne rastavljajte punjač; odnesite ga u ovlašćeni servisni centar ako je potrebno servisiranje ili popravka.** Ako se nepravilno stavi, može izazvati opasnosti od požara i električnog udara.
- U slučaju da je kabl za napajanje oštećen neophodno je da ga zameni proizvođač, njegov servisier ili slično kvalifikovano lice kako bi se sprečila bilo kakva opasnost.
- **Isključite punjač iz struje pre radova na čišćenju. Time će se smanjiti opasnost od električnog udara.** Uklanjanje baterije neće smanjiti taj rizik.
- **NIKAD ne pokušavajte da povežete dva punjača.**
- **Punjač je dizajniran za rad na standardnom naponu u domaćinstvu od 230V. Ne pokušavajte da koristite drugi napon.** To se ne odnosi na automobilski punjač.

## Punjenje baterije (sl. B)

1. Punjač priključite na odgovarajuću utičnicu pre stavljanja punjive baterije.
2. Umetnite bateriju **6** u punjač tako što ćete osigurati da je baterija kompletno umetnuta u punjaču. Crvena lampica (punjenje) će neprekidno treptati signalizirajući da je proces punjenja počeo.
3. Završetak punjenja se signalizira kontinualnim svetlom crvene lampice (ON). Punjiva baterija je tada potpuno napunjena i može se koristiti ili ostaviti u punjaču. Za skidanje baterije iz punjača, pritisnite dugme za oslobađanje baterije **7** na bateriji.

**NAPOMENA:** Pre prve upotrebe dopunite kompletno bateriju, da biste osigurali maksimalne performanse i životni vek trajanja litijum-jonskih baterija.

## Rukovanje punjačem

Na indikatorima ispod su navedeni statusi punjenja baterije.

Indikator punjenja	
	Punjenje
	Potpuno napunjena
	Odlaganje zbog vruće/hladne baterije*

\*Crvena lampica nastavlja sa treperenjem, ali žuta indikatorska lampica nastavlja da svetli tokom ove operacije. Čim baterija

dostigne prikladnu temperaturu, žuta lampica se isključuje i punjač se vraća opet u postupak punjenja.

Kompatibilan punjač(i) neće puniti neispravne baterije. Punjač će označiti pokvarenu punjivu bateriju tako što neće da se uključi.

**NAPOMENA:** To takođe može značiti da je problem u punjaču.

Ukoliko punjač označava problem, onda odnesite punjač i bateriju kod ovlašćenog servisera radi ispitivanja.

### Kašnjenje zbog vruće/hladne baterije

Ako punjač detektuje da je punjiva baterija previše vruća ili previše hladna, on automatski pokreće kašnjenje zbog vruće/hladne baterije i odlaže punjenje dok baterija ne postigne odgovarajuću temperaturu. Punjač se tada automatski prebacuje u režim punjenja baterije. Ova funkcija obezbeđuje maksimalni vek trajanja baterije.

Hladna baterija se puni sporije u odnosu na toplu bateriju. Punjiva baterija se puni sporije kroz ceo ciklus punjenja i neće dostići maksimalni kapacitet čak i ako se baterija zagreje.

Punjač DCB118 je opremljen sa unutrašnjim ventilatorom konstruisanim za hlađenje baterije. Ventilator se automatski uključuje kada je neophodno ohladiti bateriju. Nikada nemojte koristiti punjač ako ventilator ne radi pravilno ili ako su ventilacioni prorezi blokirani. Nemojte dozvoliti da strani predmeti prodru u unutrašnjost punjača.

### Električni sistem zaštite

XR Li-jonski alati su projektovani sa elektronskim zaštitnim sistemom koji će zaštititi bateriju od prepunjavanja, pregrevanja ili dubokog pražnjenja.

Ovaj alat će se automatski isključiti kad se aktivira elektronski zaštitni sistem. Ako se to desi, litijum-jonsku bateriju stavite u punjač da se napuni do kraja.

### Montaža na zidu

Ovi punjači su konstruisani za montažu na zidu ili za uspravno stajanje na stolu ili radnoj površini. Ako se montaža vrši na zidu, onda locirajte punjač u blizini električne utičnice i udaljeno od čoškova ili drugih prepreka koje bi mogle da sprečavaju protok vazduha. Koristite poledinu punjača kao šablon za lociranje montažnih zavrtnjeva na zidu. Montirajte punjač bezbedno pomoću zavrtnjeva (kupljeni zasebno) koji su najmanje 25,4 mm dugi sa prečnikom glave zavrtnja od 7–9 mm, uvrtni u drvo na optimalnu dubinu tako da ostavljaju 5,5 mm od zavrtnja izloženim. Poravnajte proreze na poledini punjača sa zavrtnjima i gurnite ih do kraja u proreze.

### Opšta uputstva za čišćenje

**!** **UPOZORENJE: Opasnost od električnog udara. Isključite punjač iz struje iz mrežne utičnice pre radova na čišćenju.** Nečistoće i masnoće mogu se odstraniti sa spoljašnje strane punjača koristeći krpu ili mekanu nemetalnu četku. Ne koristite vodu ili neke druge tečnosti za čišćenje. Nikad nemojte dozvoliti da voda proдре u alat; nikad ne uranjajte bilo koji deo alata u tečnost.

## Punjive baterije

### Važna sigurnosna uputstva za sve baterije

Pri naručivanju rezervne punjive baterije obavezno navedite kataloški broj i napon.

Isporučena punjiva baterija nije kompletno napunjena. Pre upotrebe punjive baterije i punjača pažljivo pročitajte uputstva koja su data u nastavku. Zatim sledite navedenu proceduru punjenja.

### PROČITAJTE SVA UPUTSTVA

- **Ne puniti i ne koristite bateriju u eksplozivnim atmosferama, na primer u prisustvu zapaljivih tečnosti, gasova ili prašine.** Prilikom stavljanja ili vađenja baterije iz punjača može doći do paljenja prašine ili pare.
- **Punjivu bateriju nikad ne stavljajte silom u punjač. Ne modifikujte punjivu bateriju da bi mogla da se postavi u nekompatibilni punjač jer baterija može da pukne i dovede do ozbiljnih telesnih povreda.**
- Punjive baterije puniti samo u DeWALT punjačima.
- **NE prskajte i ne uranjajte u vodu ili druge tečnosti.**
- **Alat i punjivu bateriju ne čuvajte i ne koristite na mestima na kojima temperatura može da poraste do ili premaši 40 °C (104 °F) (npr. šupe ili limene zgrade tokom leta).**
- **Ne spaljujte punjive baterije čak i ako su ozbiljno oštećene ili ako su potpuno istrošene.** Baterija će eksplodirati u vatri. Toksična isparenja i materijali se stvaraju pri sagorevanju litijum-jonskih punjivih baterija.
- **Ako sadržaj baterije dođe u dodir sa kožom, pogođeno područje odmah isperite blagim sapunom i vodom.** Ako tečnost iz baterije dopre u oči, vodom ispirajte otvoreno oko 15 minuta ili dok iritacija ne prestane. Ako je potrebna medicinska nega: elektrolit baterije predstavlja mešavinu tečnosti organskih karbonata i litijumovih soli.
- **Sadržaji otvorenih baterijskih ćelija mogu izazvati iritaciju respiratornih organa.** Obezbedite svež vazduh. Ako simptomi i dalje postoje, potražite medicinsku pomoć.



**UPOZORENJE: Opasnost od opekotina.** Tečnost baterije se može zapaliti ako se izloži varnicama ili plamenu.



**UPOZORENJE: Nikad ne pokušavajte da otvorite punjivu bateriju. Ako je kućište punjive baterije napuklo ili oštećeno, ne stavljajte je u punjač. Ne gnečite, ne bacajte i ne oštećujte punjivu bateriju. Ne koristite punjivu bateriju ili punjač ako su bili izloženi udarcu, ako su pali, prevrnuli se ili oštećeni na drugi način (npr. probušeni ekserom, udareni čekićem, nagaženi). Može doći do električnog udara. Oštećene punjive baterije treba vratiti u servisni centar radi recikliranja.**



**UPOZORENJE: Opasnost od požara. Nemojte skladištiti ili nositi baterije tako da metalni predmeti mogu doći u kontakt sa izloženim terminalima baterije.** Na primer, ne postavljajte baterije u kecelje, džepove, kutije alata, kutije sa opremom proizvođača, fioke, itd. gde postoje ekseri, zavrtnji, ključevi itd.

**⚠ OPREZ:** Ako se ne koristi, alat stavite na stranu na stabilnu površinu gde neće izazvati splinjanje odnosno gde ne postoji opasnost od pada. Neki alati sa velikim punjivim baterijama mogu stajati uspravno na punjivu bateriju, ali se mogu lako prevrnuti.

## Transport

**⚠ UPOZORENJE: Opasnost od požara.** Transport baterija može prouzrokovati požar ako terminali baterije nenamerno dođu u dodir sa sprovodnim materijalima. Prilikom transporta baterija uverite se da su terminali baterije zaštićeni i dobro izolovani od materijala koji može doći u dodir sa njim i prouzrokovati kratak spoj.

**NAPOMENA:** Litijum-jonske baterije se ne smeju držati u putničkom prtljagu.

DeWALT baterije su usklađene sa svim primenljivim propisima transporta kao što je propisano prema industriji i zakonskim standardima, u što spadaju UN preporuke o transportu opasnih dobara, Propisi za opasna dobra Internacionalnog udruženja vazdušnog transporta (IATA), Internacionalni pomorski propisi za opasna dobra (IMDG) i Evropski sporazum u vezi međunarodnog transporta opasnih dobara putevima (ADR). Litijum-jonske ćelije i baterija su testirane sa poglavljem 38.3 iz uputstva za testiranje i kriterijumi UN preporuka za transport opasnih dobara.

U većini slučajeva, transport DeWALT baterija biće prihvaćeno zbog klasifikacije kao kompletno regulisan opasan materijal klase 9. U načelu, samo isporuke koje sadrže litijum-jonske baterije sa energetsom klasifikacijom većom od 100 vati na čas (Wh) zahtevaju da budu isporučeni kao kompletno regulisana klasa 9. Sve litijum jonske baterije imaju vrednost vat časova označenu na pakovanju. Pored toga, zbog kompleksnosti propisa, DeWALT ne preporučuje vazdušnu isporuku samih litijum-jonskih baterija bez obzira na vat časove. Isporuke alata sa baterijama (kombinovani setovi) se mogu vazdušno transportovati ukoliko vat čas baterije nije veći od 100 Wh. Bez obzira da li je transport razmotren kao prihvaćen ili kompletno regulisan, na prevozniku je da bude upoznat sa najnovijim propisima za pakovanje, etiketiranje/označavanje i zahtevima za dokumentaciju.

Informacije u ovom poglavlju ovog uputstva su obezbeđene iskreno i smatraju se kao precizne u vreme kreiranja ovog dokumenta. Međutim, ne daje se nikakva garancija, bilo eksplicitno ili podrazumevano. Kupac ima odgovornost da osigura svoje delatnosti u skladu sa primenljivim propisima.

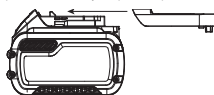
## Transport FLEXVOLT™ baterije

DeWALT FLEXVOLT™ baterija ima dva režima rada: **Upotreba i transport.**

**Režim upotrebe:** Kada FLEXVOLT™ baterija stoji sama ili se nalazi u DeWALT 18V proizvodu, onda će raditi kao baterija od 18V. Kada se FLEXVOLT™ baterija nalazi u proizvodu od 54V ili od 108V (dve 54V baterije), onda će raditi kao baterija od 54V.

**Režim transporta:** Kada je postavljen poklopac na FLEXVOLT™ bateriji, onda se nalazi u režimu transporta. Čuvajte poklopac radi transporta.

Kada se baterija nalazi u režimu transporta, onda su nizovi ćelije



električno iskopčani unutar pakovanja, što rezultuje da 3 baterije imaju nizak vat čas (Wh) sa klasifikacijom prema 1 bateriji koja ima veću vat čas klasifikaciju. Ova uvećana količina od 3 baterije sa nižim vat časom može da izuzme pakovanje od određenih propisa za transport.

Na primer za transport Wh klasifikacija može označavati 3 × 36 Wh, što znači 3 baterije gde svaka ima 36 Wh. Wh klasifikacija za upotrebu može označavati 108 Wh (podrazumevano 1 baterija).

Primer etikete za upotrebu i transport



## Preporuke za skladištenje

1. Najbolje mesto za skladištenje je suvo i hladno mesto zaštićeno od direktne sunčeve svetlosti i preterane toplote ili hladnoće. Za optimalne performanse i vek trajanja baterije, punjive baterije čuvajte na sobnoj temperaturi kada se ne koriste.
2. Za dugoročno skladištenje preporučuje se skladištenje kompletno napunjene baterije na hladnom, suvom mestu izvan punjača radi optimalnih rezultata.

**NAPOMENA:** Ne smete skladištiti bateriju koja je potpuno ispražnjena. Neophodno je napuniti bateriju pre upotrebe.

## Oznake na punjaču i punjivoj bateriji

Pored piktograma koji su korišćeni u ovom priručniku, nalepnice na punjaču i punjivoj bateriji mogu pokazivati sledeće piktograme:



Pre upotrebe pročitajte uputstvo za upotrebu.



Vidi **Tehnički podaci** za vreme punjenja.



Ne dodirujte predmetima koji su elektroprovodni.



Ne punite oštećene baterije.



Ne izlažite vodi.



Neispravne kablove odmah zamenite.



Punite samo između 4 °C i 40 °C.



Samo za upotrebu u zatvorenom prostoru.



Punjive baterije zbrinite na ekološki način.

LI-ION



Punite DEWALT baterije samo sa DEWALT punjačima. Punjenje baterija koje nisu DEWALT baterije sa DEWALT punjačima može dovesti do njihovog eksploziranja i ostalih opasnih situacija.



Ne sagorevajte punjive baterije.



UPOTREBA (bez transportnog poklopca). Primer: Wh klasifikacija označava 108 Wh (1 baterija sa 108 Wh).



TRANSPORT (sa ugrađenim transportnim poklopcem). Primer: Wh klasifikacija označava 3 x 36 Wh (3 baterije od 36 Wh).

### Tip baterije

Sledeće baterije se mogu koristiti: Pogledajte **Tehnički podaci** za više informacija.

Modeli DCH243, DCH253, DCH254, DCH273, DCH274, DCH283 rade na baterije od 18 volti.

Sledeće baterije se mogu koristiti: DCB181, DCB182, DCB183, DCB183B, DCB184, DCB184B, DCB185, DCB187, DCB189, DCB546, DCB547, DCB548. Pogledajte **Tehnički podaci** za više informacija.

### Sadržaj pakovanja

Ovo pakovanje sadrži:

- 1 Akumulatorski elektro-pneumatski čekić
- 1 Bočna ručica i šipka za dubinu
- 1 Punjač
- 1 Baterija (D1, L1, M1, P1)
- 2 Baterije (D2, L2, M2, P2)
- 3 Baterije (D3, L3, M3, P3)
- 1 Stezna glava bez ključa (DCH254, DCH274)
- 1 Kutija alata
- 1 Uputstvo za upotrebu
- *Proverite da li postoje transportna oštećenja na alatu, njegovim delovima ili priboru.*
- *Pre rada sa ovim alatom treba pažljivo pročitati i razumeti ovo uputstvo.*

### Oznake na alatu

Na alatu se nalaze sledeći piktogrami:



Pre upotrebe pročitajte uputstvo za upotrebu.



Nosite zaštitu za sluh.



Nosite zaštitu za oči.



Vidljivo zračenje. Ne gledajte u svetlo.

### Polozicija datumske šifre

Datumska šifra, koja sadrži i godinu proizvodnje, odštampana je na kućištu.

Primer:

2019 XX XX  
Godina proizvodnje

### Opis (sl. A)



**UPOZORENJE:** Nikad ne modifikujte električni alat ili njegove delove. Može doći do oštećenja ili telesne povrede.

- |                                 |  |
|---------------------------------|--|
| 1 Prekidač za regulaciju brzine | 9 SDS Plus držač alata                                   |
| 2 Dugme za hod napred/nazad     | 10 Prihvat   |
| 3 Brojčani birač režima rada    | 11 Graničnik za dubinu                                   |
| 4 Dugme za biranje režima rada  | 12 Dugme za oslobađanje graničnika za dubinu             |
| 5 Bočna ručica                  | 13 Radno svetlo (DCH253, DCH254, DCH273, DCH274, DCH283) |
| 6 Punjiva baterija              | 14 Kuka za kaiš (DCH273, DCH274, DCH283)                 |
| 7 Taster za oslobađanje         |  |
| 8 Glavna drška                  |  |

### Namena

Vaš akumulatorski elektro-pneumatski čekić je konstruisan za profesionalno bušenje i udarno bušenje, kao i za odvijanje vijaka i dletovanje.

**NE** koristite u uslovima vlage ili u prisustvu zapaljivih tečnosti ili gasova.

Vaš akumulatorski elektropneumatski čekić je profesionalan električni alat.

**NE** dozvoljavajte deci da se približe alatu. Nadzor je obavezan ako sa ovim alatom radi neiskusno lice.

- **Mala deca i nemoćni.** Ovaj uređaj nije predviđen za korišćenje od strane malih deca ili nemoćnih lica bez nadzora.
- Ovaj proizvod nije namenjen da ga koriste lica (uključujući i deca) sa ograničenim fizičkim, senzoričkim ili mentalnim sposobnostima, ili neobučene ili neiskusne osobe, osim ako su pod nadzorom ili su dobile uputstva o upotrebi uređaja od osobe koja je zadužena za njihovu bezbednost. Deca se uvek moraju nadzirati kako ne bi ostala sama sa proizvodom.

### Spojnica za preopterećenje

U slučaju zaglavljanje burgije, prekida se pogon vretena za bušenje. Zbog sila koje se pritom javljaju, uvek držite alat bezbedno obema rukama i zauzmite stabilan položaj. Nakon preopterećenja, otpustite i pritisnite prekidač za ponovno aktiviranje pogona.

### Mehanička spojnica

**DCH243, DCH253, DCH254, DCH283**

Ne modelima sa mehaničkom spojnicom indikacija da se spojnica aktivirala je čujno zapiranje zajedno sa uvećanom vibracijom.

## Elektronska spojnica

### DCH273, DCH274

Kada se elektronska spojnica aktivira, onda se motor uzastopno uključuje i isključuje nekoliko sekundi i time kopira način na koji se ponaša aktivirana mehanička spojnica.

## Antirotacioni sistem (sl. E)

### DCH283

Pored spojnice, antirotacioni sistem nudi uvećani komfor i bezbednost korisnika pomoću anti-rotacione tehnologije u alatu koja je sposobna da otkrije kada korisnik izgubi kontrolu nad čekićem. Kada se otkrije zaglavljivanje, onda se odmah smanjuje obrtni moment i brzina. Ova karakteristika sprečava samostalnu rotaciju alata smanjujući rizik od povrede ručnog zgloba.

Indikator antirotacionog sistema **15** se uključuje za prikazivanje statusa.

Indikator	Dijagnostika	Rešenje
ISKLUČENO	Alat funkcionise normalno	Sledite sva upozorenja i uputstva kada radite sa alatom.
SVETLI	Antirotacioni sistem se aktivirao (UKLUČEN)	Oslonite pravilno alat i otpustite prekidač. Alat će nastaviti da funkcionise normalno kada ponovo pritisnete prekidač i svetlo indikatora se isključi..

## Aktivna kontrola vibracija

Za najbolju kontrolu vibracija držite alat kao što je opisano u **Pravilan položaj ruke**.

Aktivna kontrola vibracija neutralizuje vibracije koje potiču od udarnog mehanizma. Smanjenje vibracija šake i ruke omogućava udobnije korišćenje uređaja u dužim vremenskim periodima i produžava vek trajanja uređaja.

Čekić zahteva samo pritisak koji je dovoljan za aktiviranje aktivne kontrole vibracija. Primena prevelikog pritiska neće dovesti do brzog bušenja ili klesanja, a aktivna kontrola vibracija se neće aktivirati.

## MONTAŽA I PODEŠAVANJA



**UPOZORENJE:** Radi smanjenja opasnosti od povreda, isključite uređaj i odspojite punjivu bateriju pre bilo kakvih podešavanja ili uklanjanja/postavljanja priključaka / pribora ili kod popravki. Slučajno pokretanje može dovesti do povrede.



**UPOZORENJE:** Koristite samo DEWALT punjive baterije i punjače.

## Stavljanje i vađenje punjive baterije iz alata (sl. B)

**NAPOMENA:** Pobrinite se da je punjiva baterija **6** potpuno napunjena.

### Da stavite punjivu bateriju u dršku alata

1. Poravnajte bateriju **6** sa šinama unutar drške alata (sl. B).

2. Ugurajte bateriju u dršku dok se ne utvrdi čvrsto u alatu i osigurajte da ste čuli kako se zavravljuje u mestu.

### Da izvadite punjivu bateriju iz alata

1. Pritisnite taster za oslobađanje **7** i jako povucite punjivu bateriju iz drške alata.
2. Punjivu bateriju stavite u punjač onako kako je opisano u ovom priručniku u odeljku o punjaču.

### Punjive baterije sa pokazivačem napona

Neke DEWALT punjive baterije imaju pokazivač napona koji se sastoji od tri LED sijalice, koje označavaju nivo preostalog napona u bateriji.

Pritisnite i držite pritisnutim taster pokazivača napona **14** za aktiviranje pokazivača napona. Uključuje se kombinacija triju LED lampica označavajući time nivo preostalog napona. Ako je nivo napona ispod upotrebljive granice, onda se pokazivač napona ne uključuje i potrebno je dopuniti bateriju.

**NAPOMENA:** Pokazivač napona je samo indikacija preostalog napona u punjivoj bateriji. On ne ukazuje na funkcionalnost alata i predmet je odstupanju zasnovano prema komponentama proizvoda, temperaturi i primeni krajnjeg korisnika.

## Bočna drška (sl. A)



**UPOZORENJE:** Radi smanjenja opasnost od telesnih povreda, **UVEK** koristite alat sa pravilno montiranom bočnom drškom. Ako tako ne postupite, bočna drška može iskliznuti tokom rada usled čega će doći do gubitka kontrole. Alat držite obema rukama radi maksimalne kontrole.

Bočna ručica **5** se pričvršćuje na prednji deo kućišta i može se rotirati za 360° da bi se prilagodila levorukim ili desnorukim korisnicima. Bočna ručica se mora dovoljno pritegnuti da bi bila otporna na rotaciju alata u slučaju da se pribor zaglavi ili blokira. Bočnu ručicu uhvatite pri kraju radi kontrole alata u slučaju blokade.

Za olabavlivanje bočne ručice okrećite je ulevo.

### Za podešavanje graničnika za dubinu (sl. C)

1. Gurnite i držite pritisnuto dugme za oslobađanje graničnika za dubinu **12** na bočnoj ručki.
2. Graničnik za dubinu **11** pomerite tako da rastojanje između kraja šipke graničnika i kraja bita bude jednako željenoj dubini bušenja.
3. Pustite dugme da bi se šipka graničnika učvrstila na mesto. Prilikom bušenja primenom graničnika za dubinu, zaustavite se kada kraj šipke graničnika dođe do površine materijala.

## Kuka za kaiš (sl. A, D)

### DCH273, DCH274, DCH283

Kuka za kaiš **14** je smeštena ispod glavne ručice **8** na levoj strani alata. Izvucite kuku za kaiš iz bočne strane alata. Uvucite kuku za kaiš iz bočne strane alata. Ako ne želite da koristite kuku, možete je skinuti sa alata kompletno.

## Za uklanjajanje i/ili ponovno nameštanje kuke za kaiš

1. Pozicionirajte kuku za kaiš u izvučenom stanju i skinite šestougani vijak koji se nalazi na donjoj strani glavne ručice.
2. Izvucite kuku za kaiš dok je ne oslobodite od alata.
3. Za ponovno nameštanje umetnite kuku za kaiš u prorez ispod glavne drške. **NAPOMENA:** Na modelima DCH273 i DCH274 kuka se može instalirati na obe strane ručke. Otvor može da bude pokriven nalepnicom. Ili uklonite nalepnicu ili probušite nalepnicu da biste otkrili otvor ispod.
4. Umetnite ponovo vijak i pritegnite ga bezbedno.

## Bit i držač bita



**UPOZORENJE:** *Opasnost od opekotina. UVEK nosite rukavice prilikom zamene bitova. Pristupačni metalni delovi na alatu i burgije mogu postati izuzetno vrući tokom rada. Komadići polomljenog materijala mogu dovesti do povreda nezaštićenih ruku.*

Rotaciona udarna bušilica može da bude opremljena različitim bitovima zavisno od željene primene. **Koristite samo oštre burgije.**

## Preporuke za bitove

- Za drvo koristite spiralne burgije, ravne bitove, snažne augere ili kopirke za rezanje krugova.
- Za metal koristite spiralne burgije velike brzine ili nastavke za rezanje krugova. Prilikom bušenja metala koristite mazivo za rezanje. Izuzetak su liveno gvožđe i mesing, koje treba bušiti na suvo.
- Za kamen, kao što su cigle, cementni blokovi, cinder-blokovi itd., koristite burgije sa karbidnim vrhom koje su namenjene za vibraciono bušenje.

## SDS Plus bit držač (sl. F)

**NAPOMENA:** Za korišćenje SDS plus držača alata sa prvim i šestougaonim bitovima potrebni su specijalni adapteri. Pogledajte **Opcionalni pribori**.

### Da biste umetnuli burgiju ili drugi pribor

1. Umetnite telo bita oko 19 mm u SDS Plus držač alata.
2. Gurnite i okrećite bit tako da upadne na svoje mesto. Bit će biti bezbedno učvršćen.
3. Da biste izvadili bit, povucite rukavac **10** unazad i izvadite bit.

## Stezna glava bez ključa (sl. F, G)

### DCH254, DCH274

Na nekim čekićima može da se instalira stezna glava bez ključa na mestu SDS Plus držača bita.



**UPOZORENJE:** *Nikad ne koristite standardne stezne glave u režimu rotaciono udarno bušenje.*

### Zamena SDS Plus držač alata se steznom glavom bez ključa (sl. G)

1. Izaberite samo udarni režim rada (vidi **Režimi rada**), na taj način blokirate vreteno od rotiranja kada otključavate držač alata koji se može skidati.

2. Okrenite prihvat za zaključavanje **15** u otključani položaj i izvucite držač bita.
3. Pritisnite steznu glavu bez ključa **16** na vreteno **17** i okrenite prihvat za zaključavanje u zaključani položaj.
4. Da biste zamenili steznu glavu bez ključa sa SDS Plus držače bita, prvo uklonite steznu glavu bez ključa na isti način kao što ste skinuli SDS Plus držače bita. Zatim namestite SDS Plus držač bita na isti način kao što ste namestili steznu glavu bez ključa.

### Da biste umetnuli burgiju ili drugi pribor u steznu glavu bez ključa (sl. F)

1. Uхватite prsten **18** na steznoj glavi jednom rukom, a drugom rukom osnovu stezne glave.
2. Okrenite prsten suprotno smeru kretanja kazaljke na satu (gledano sprede) tako da željeni pribor može da se prihvati.
3. Pribor umetnite oko 19 mm u steznu glavu i pritegnite ga tako što ćete jednom rukom okretati rukavac stezne glave u smeru kretanja kazaljke na satu, a drugom rukom držati alat. Nastavite da okrećete rukavac stezne glave dok ne začujete nekoliko "klikova" ustavljače da bi se osiguralo potpuno učvršćenje.

Obavezno pritežite steznu glavu tako što ćete jednom rukom okretati prsten stezne glave dok drugom držite alat radi maksimalne stabilnosti.

Da biste oslobodili pribor, ponovite gore navedene korake 1 i 2.

## RUKOVANJE

### Uputstvo za upotrebu



**UPOZORENJE:** *Uvek vodite računa o bezbednosnim merama i primenjivim propisima.*



**UPOZORENJE:** *Radi smanjenja opasnosti od povreda, isključite uređaj i odspojite punjivu bateriju pre bilo kakvih podešavanja ili uklanjanja/postavljanja priključaka / pribora ili kod popravki. Slučajno pokretanje može dovesti do povrede.*

### Pravilan položaj ruke (sl. E)



**UPOZORENJE:** *Radi smanjenja opasnosti od ozbiljnih telesnih povreda, UVEK primenjujte pravilan položaj ruke kao što je pokazano na slici.*



**UPOZORENJE:** *Radi smanjenja opasnosti od ozbiljnih telesnih povreda, UVEK sigurno držite alat i budite pripravnici za iznenadnu reakciju.*

Pravilan položaj ruke znači da jednom rukom treba uhvatiti glavnu dršku **8**, a drugom bočnu ručicu **5**.




### Režimi rada (sl. A)



**UPOZORENJE:** *Ne birajte režim rada dok alat radi.*

Vaš alat je opremljen sa prekidačem za biranje režima rada **3** koji odgovara željenoj operaciji.



Simbol	Režim rada	Primena
	<b>Bušenje i odvijanje</b>	Odvrtanje i uvrtanje Bušenje u čelik, drvo i plastike
	<b>Udarno bušenje</b>	Bušenje u beton i kamen
	<b>Samo udarna funkcija</b>	Lako dletanje

### Za izbor režim rada

1. Pritisnite dugme za oslobađanje prekidača režim rada 4.
2. Okrećite brojanik birača režima rada tako da strelica pokazuje na simbol koji odgovara željenom režimu.

**NAPOMENA:** Birač režima rada 3 mora uvek biti u režimu rotaciono bušenje, rotaciono udarno bušenje ili samo udaranje. Ne postoje radni položaji između tih simbola. Ponekad će biti neophodno kratko uključiti rad motora nakon promene iz režima samo udarna funkcija u režimu rotacije da bi se zupčanici poravnali.

### Korišćenje (sl. A)

**UPOZORENJE: RADI SMANJENJA OPASNOSTI OD POVREDA, UVEK** se pobrinite za to da radni komad bude učvršćen ili čvrsto stegnut. Ako se buši tanak materijal, koristite drvene „podloge“ radi sprečavanja oštećenja materijala.

**UPOZORENJE:** Uvek sačekajte da se motor potpuno zaustavi pre promene smer rotacije.

1. Izaberite i instalirajte odgovarajuću steznu glavu, adapter i/ili bit u alat. Pogledajte **Bit i držači bita**.
2. Pomoću birača režima 3 odaberite odgovarajući režim rada za željenu primenu. Pogledajte **Režimi rada**.
3. Podesite bočnu ručicu 5 prema potrebi.
4. Postavite bit/dleto na željenu lokaciju.
5. Izaberite smer rotacije koristeći klizač za hod napred/nazad 2. Pri promeni položaja ovog dugmeta, obavezno pustite prekidač za uključivanje i isključivanje.
  - Da biste izabrali hod napred, pritisnite dugme za hod levo/desno na desnoj strani alata.
  - Da biste izabrali hod unazad, pritisnite dugme za hod levo/desno na levoj strani alata.

**NAPOMENA:** Srednji položaj ovog dugmeta blokira alat u isključenom položaju.

6. Pritisnite prekidač 1. Jače pritiskanje prekidača dovodi do bržeg rada alata. Da bi se obezbedio maksimalan životni vek alata, regulator brzine koristite samo za započinjanje rupa ili pretezanje zavrtanja za učvršćivanje.

**NAPOMENA:** U zavisnosti od vašeg alata, pritiskom na prekidaču aktivira se radno svetlo 13, konstruisano da osvetli neposrednu blizinu radne površine. Pogledajte u **Opis**. Radno svetlo automatski se isključuje 20 sekundi nakon preklonog prekidača.



### UPOZORENJE:

- Ne koristite ovaj alat za mešanje ili pumpanje lako zapaljivih ili eksplozivnih tečnosti (benzin, alkohol, itd.).
- U skladu s time ne mešajte zapaljive tečnosti koje su tako označene.

### ODRŽAVANJE

Vaš DeWALT alat je dizajniran za rad u dužem vremenskom periodu sa minimalnim zahtevima u pogledu održavanja. Kontinuirani zadovoljavajući rad zavisi od pravilnog održavanja alata i redovnog čišćenja.



**UPOZORENJE: Radi smanjenja opasnosti od povreda, isključite uređaj i odspojite punjivu bateriju pre bilo kakvih podešavanja ili uklanjanja/postavljanja priključaka / pribora ili kod popravki.** Slučajno pokretanje može dovesti do povreda.

Punjač i punjiva baterija se ne mogu servisirati.



### Podmazivanje

Vaš električni alat ne zahteva dodatno podmazivanje.



### Čišćenje



**UPOZORENJE:** Suvim vazduhom izduvajte prašinu iz glavnog kućišta i iz ventilacionih otvora zavisno od sakupljanja prašine. Nosite odobrenu zaštitu za oči i odobrenu zaštitu od prašine pri obavljanju ovog postupka.



**UPOZORENJE:** Nikad ne koristite rastvarače ili druga agresivna hemijska sredstva za čišćenje nemetalnih delova alata. Te hemikalije mogu da oslabe materijale koji se koriste za nemetalne delove. Koristite samo krpu koja je navlažena vodom i blagu sapunicu. Nikad nemojte dozvoliti da voda prođe u alat; nikad ne uranjajte bilo koji deo alata u tečnost.

### Opciona dodatna oprema i pribor



**UPOZORENJE:** S obzirom da dodatna oprema i pribor, osim onih koje nudi DeWALT, nisu bili testirani sa ovim proizvodom, korišćenje takvih pribora i dodatne opreme sa ovim alatom bi moglo biti opasno. Da bi se smanjila opasnost od povreda, sa ovim proizvodom treba koristiti samo pribor i dodatnu opremu koje je preporučio DeWALT.

Razni tipovi SDS Plus burgija i dleta mogu se nabaviti dodatno kao opcija. Korišćeni pribori i priključci moraju se redovno podmazivati u predelu SDS Plus priključka.

### Sistem za izvlačenje prašine (sl. H)

Za neke kompatibilne elektro-pneumatske čekiće na raspolaganju je namenski integrisani sistem za izvlačenje i može se kupiti odvojeno.

#### DCH273, DCH274

Sistem za izvlačenje prašine se pogonjuje električnim priključkom 19 na kompatibilni pneumatski čekić.

### DCH283

Sistem za izvlačenje prašine se pogonjuje mehaničkim priključkom 19 na kompatibilni pneumatski čekić.

Za više informacija o kompatibilnim priborima obratite se vašem distributeru.

### Zaštita životne sredine



Odvojeno sakupljanje. Proizvodi i baterije označene ovim simbolom ne smeju da budu odloženi sa otpadom iz domaćinstva.

Proizvodi i baterije sadrže materijale koji se mogu reciklirati, smanjujući time potražnju za sirovinama. Reciklirajte električne proizvode i baterije u skladu sa lokalnim propisima. Više informacija možete naći na [www.2helpU.com](http://www.2helpU.com).

### Punjiva baterija

Ova dugotrajna punjiva baterija mora da se napuni ako ne proizvodi dovoljnu snagu pri obavljanju poslova koje ste ranije obavljali s lakoćom. Na kraju njenog radnog veka treba je odložiti vodeći računa o našoj životnoj sredini:

- Potpuno ispraznite bateriju, a zatim je uklonite iz alata.
- Li-jonske ćelije se mogu reciklirati. Odnosite ih vašem distributeru ili u lokalnu stanicu za reciklažu. Sakupljene punjive baterije će biti pravilno reciklirane ili zbrinute.

# ИЗДРЖЛИВА БЕЗЖИЧНА ЕЛЕКТРОПНЕВМАТСКА УДАРНА ДУПЧАЛКА

## DCH243, DCH253, DCH254, DCH273, DCH274, DCH283

### Ви честитаме!

Избравте алатка од DEWALT. Годините на искуство, темелниот развој на производи и иновативноста го прават DEWALT еден од најдоверливите партнери на корисниците на професионални електрични алатки.

### Технички податоци

		DCH243	DCH253	DCH254	DCH273	DCH274	DCH283
Напон	$V_{\text{еднонасочна струја}}$	18	18	18	18	18	18
Тип		1/2	1/2	1	1/2	1	1
Брзина без оптоварување	$\text{min}^{-1}$	0–1150	0–1200	0–1200	0–1100	0–1100	0–980
Стапка на удар без оптоварување	удари/минута	0–4400	0–4500	0–4500	0–4600	0–4600	0–4480
Единична сила на удар (ЕРТА 05/2009)	J	2,1	2,1	2,1	2,1	2,1	2,8
Максимален опсег на бушење во челик/дрво/бетон	mm	13/26/20	13/26/24	13/26/24	13/26/24	13/26/24	13/30/26
Фугтер		SDS Plus	SDS Plus	SDS Plus	SDS Plus	SDS Plus	SDS Plus
Дијаметар на прстенот	mm	54	54	54	54	54	54
Тип на батерија		Литиум-јонска	Литиум-јонска	Литиум-јонска	Литиум-јонска	Литиум-јонска	Литиум-јонска
Тежина (без батерискиот пакет)	kg	2,4	2,5	2,7	2,5	2,7	3,6

Вредностите на врева и вредностите на вибрации (векторска сума по три оски) според EN60745-2-6:

$L_{PA}$ (ниво на звучен притисок на емисија)	dB(A)	86	86	86	86	86	94
$L_{WA}$ (ниво на звучна моќност)	dB(A)	97	97	97	97	97	105
K (отстапување за дадено ниво на звук)	dB(A)	3	3	3	3	3	3
<b>Бушење во бетон</b>							
Вредност на емисијата на вибрации $a_h$	$\text{m/s}^2$	7,4	6,6	6,6	6,6	6,6	8,5
$nd =$							
Отстапување K =	$\text{m/s}^2$	1,5	1,5	1,5	1,5	1,5	1,5
<b>Раскршување</b>							
Вредност на емисијата на вибрации	$\text{m/s}^2$	6,0	5,4	5,4	5,4	5,4	8,5
$a_{h, Cheq} =$							
Отстапување K =	$\text{m/s}^2$	1,5	1,5	1,5	1,5	1,5	1,5
<b>Бушење во метал</b>							
Вредност на емисијата на вибрации $a_{h,D} =$	$\text{m/s}^2$	$\leq 2,5$	$\leq 2,5$	$\leq 2,5$	$\leq 2,5$	$\leq 2,5$	$\leq 2,5$
Отстапување K =	$\text{m/s}^2$	1,5	1,5	1,5	1,5	1,5	1,5
<b>Одвртување и навртување</b>							
Вредност на емисијата на вибрации $a_h =$	$\text{m/s}^2$	$\leq 2,5$	$\leq 2,5$	$\leq 2,5$	$\leq 2,5$	$\leq 2,5$	$\leq 2,5$
Отстапување K =	$\text{m/s}^2$	1,5	1,5	1,5	1,5	1,5	1,5

Нивото на емисија на вибрации и/или бука дадено во оваа табела е измерено во склад со стандардизираниот тест даден во EN62841 и може да се употребува за споредување на една алатка со друга. Може да се употребува за прелиминарна проценка на изложеност на вибрации.



**ПРЕДУПРЕДУВАЊЕ:** Декларираното ниво на емисија на врева и/или вибрации ги претставува главните примени на алатката. Меѓутоа, доколку алатката се употребува за други намени, со други додатоци или лошо се одржува, вибрациите и/или емисијата на врева може да се разликува. Ова може

Батерии				Полначи/Време на полнење (Минуты)							
Каталошки број	Електроинструмент	Ah	Тежина (kg)	DCB104	DCB107	DCB112	DCB113	DCB115	DCB118	DCB132	DCB119
DCB546	18/54	6,0/2,0	1,05	60	270	170	140	90	60	90	X
DCB547	18/54	9,0/3,0	1,46	75*	420	270	220	135*	75*	135*	X
DCB548	18/54	12,0/4,0	1,44	120	540	350	300	180	120	180	X
DCB181	18	1,5	0,35	22	70	45	35	22	22	22	45
DCB182	18	4,0	0,61	60/40**	185	120	100	60	60/40**	60	120
DCB183/B	18	2,0	0,40	30	90	60	50	30	30	30	60
DCB184/B	18	5,0	0,62	75/50**	240	150	120	75	75/50**	75	150
DCB185	18	1,3	0,35	22	60	40	30	22	22	22	X
DCB187	18	3,0	0,54	45	140	90	70	45	45	45	90
DCB189	18	4,0	0,54	60	185	120	100	60	60	60	120

\*Код на датумот 201811475В или понов

\*\*Код на датумот 201536 или понов

значително да го зголеми нивото на изложеност на вибрации во текот на целокупниот период на работа.

Проценката на нивото на изложеност на вибрации и/или врева исто така треба да го земе во предвид времето кога алатката е исклучена или кога е вклучена но со неа не се извршува работа. Ова може значително да го намали нивото на изложеност на вибрации во текот на целокупниот период на работа.

За да се заштити работникот од ефектите на вибрации и/или врева, треба да се препознаат дополнителни мерки за безбедност како што се: одржување на алатката и додатоките, затоплување на рацете (релевантно за вибрации), организација на работните задачи.

## ЕК-Декларација за сообразност

### Директива за машини



### Изддржлива електропневматска ударна дупчалка

DCH243, DCH253, DCH254, DCH273, DCH274, DCH283

DeWALT декларира дека производителите опишани под

**Технички податоци** се во склад со:

2006/42/ЕК, EN60745-1:2009+A11:2010, EN60745-2-6:2010.

Овие производи исто така се во склад со Директивата 2014/30/ЕУ и 2011/65/ЕУ. За повеќе информации ве молиме да стапите во контакт со DeWALT преку следнава адреса или да погледнете од другата страна на упатството.

Долу потпишаниот е одговорен за составување на техничките податоци и ја дава оваа декларација во име на DeWALT.

Маркус Ромпел  
Заменик Директор на инженеринг, PTE-Европа  
DeWALT, Richard-Klinger-Straße 11,  
D-65510, Идштајн, Германија  
13.02.2019



**ПРЕДУПРЕДУВАЊЕ:** За да го намалите ризикот од пожар, прочитајте го упатството за употреба.

### Дефиниции: Насоки за безбедна употреба

Долунаведените дефиниции го опишуваат нивото на сериозност на секој сигнален збор. Ве молиме да го прочитате упатството и да обрнете внимание на овие симболи.



**ОПАСНОСТ:** Означува ситуација на непосредна опасност која, доколку не се избегне, **ќе предизвика смрт или сериозна повреда.**



**ПРЕДУПРЕДУВАЊЕ:** Означува ситуација на потенцијална опасност која, доколку не се избегне, **би можела да предизвика смрт или сериозна повреда.**



**ПРЕТПАЗЛИВОСТ:** Означува ситуација на потенцијална опасност која, доколку не се избегне, **може да предизвика помала или средна повреда.**

**ИЗВЕСТУВАЊЕ:** Означува начин на работење кој **не е поврзан со повреда на ракувачот** и кој, доколку не се избегне, **може да предизвика оштетување на имот.**



Означува ризик од електричен удар.



Означува ризик од пожар.

## ОПШТИ МЕРКИ ЗА БЕЗБЕДНОСТ ПРИ УПОТРЕБА НА ЕЛЕКТРИЧНИ АЛАТКИ



**ПРЕДУПРЕДУВАЊЕ:** Прочитајте ги сите мерки за претпазливост, упатства, скици и технички карактеристики што ќе ги добиете со оваа електрична алатка. Непридржување кон предупредувањата и упатствата може да доведе до електричен удар, пожар или сериозна повреда.

### СОЧУВАЈТЕ ГИ СИТЕ МЕРКИ ЗА БЕЗБЕДНОСТ И УПАТСТВА ЗА ИДНО ПРЕГЛЕДУВАЊЕ.

Терминот „електрична алатка“ во предупредувањата се однесува на вашата електрична алатка која работи на струја (преку кабел), или на електрична алатка која работи на батерија (без кабел).

#### 1) Безбедност на работното место

- Одржувајте го работното место чисто и добро осветлено.** Пренатрупани и темни места се причина за незгоди.
- Немојте да работите со електрични алатки во експлозивни окружувања, какви што постојат кога има присуство на запалливи течности, гасови или честички.** Електричните алатки произведуваат искри што можат да ги запалат честичките или испарувањата.
- Држете ги децата и присутните лица настрана додека употребувате електрична алатка.** Одвлекување на вниманието може да предизвика да изгубите контрола.

#### 2) Безбедност од електричен удар

- Приклучокот на електричната алатка мора да се совпаѓа со приклучницата. Никогаш не го преправајте приклучокот. Не употребувајте адаптерски приклучоци со заземјени електрични алатки.** Непреправените приклучоци и соодветните приклучници ќе го намалат ризикот од електричен удар.
- Избегнувајте телесен контакт со заземјени површини како што се цевки, радијатори, шпорети или фрижидери.** Има зголемен ризик од електричен удар ако вашето тело е заземјено.
- Не ги изложувајте електричните алатки на дожд или влажност.** Навлегувањето на вода во електрична алатка го зголемува ризикот од електричен удар.
- Употребувајте го правилно кабелот. Никогаш не го употребувајте кабелот за носење, влечење или исклучување на електричната алатка. Држете го кабелот настрана од топлина, масло, остри рабови или подвижни делови.** Оштетените или заплетканите кабли го зголемуваат ризикот од електричен удар.
- Кога работите со електрична алатка надвор, употребувајте продолжен кабел кој е соодветен за надворешна употреба.** Употребата на кабел

што е соодветен за надворешна употреба го намалува ризикот од електричен удар.

- Доколку работењето со електрична алатка во влажна средина не може да се избегне, употребувајте заштитна диференцијална (FID) склопка.** Употребата на заштитна диференцијална (RCD) склопка го намалува ризикот од електричен удар.

#### 3) Лична безбедност

- Бидете претпазливи, внимавајте што правите и користете логика кога работите со електрична алатка. Не употребувајте електрична алатка кога сте уморни или кога сте под влијание на дрога, алкохол или лекови.** Еден момент на невнимание за време на работење со електрична алатка може да доведе до сериозна лична повреда.
- Носете опрема за лична заштита. Секогаш носете заштита за очите.** Заштитната опрема, како што се маски против прав, нелизгачки сигурносни обувки, шлемови или штитници за слухот, ќе го намали бројот на повреди кога се употребува за соодветни работни услови.
- Спречете ненамерно вклучување на алатката. Обезбедете прекинувачот да биде во исклучена положба пред да ја приклучите алатката на струја или на батериски пакет, или пред да ја подигнете или пренесувате алатката.** Пренесувањето на електрични алатки со прст на прекинувачот или приклучување на извор на струја на вклучени алатки може да доведе до незгоди.
- Отстранете ги сите алатки за подесување или клучеви пред да ја вклучите електричната алатка.** Клуч или алатка за подесување што е закачена на ротирачкиот дел на електричната алатка може да доведе до повреда.
- Не посегайте предалеку. Цврсто стојте на земјата и бидете во рамнотежа во секое време.** Ова овозможува подобра контрола над електричната алатка во неочекувани ситуации.
- Бидете соодветно облечени. Не носете широка облека или накит. Држете ги косата и облеката настрана од подвижните делови.** Широката облека, накитот или долгата коса може да бидат фатени во подвижните делови.
- Доколку на апаратите постои можност за приклучување на опрема за извлекување и собирање на прав, обезбедете таа да биде приклучена и правилно употребувана.** Собирањето на правот може да ги намали опасностите поврзани со прав.
- Не дозволувајте запознавањето здобиено со често користење на алатките да ви дозволат да се опуштите и да ги игнорирате принципите за безбедност на алатката.** Неодговорна работа може да предизвика сериозна повреда за дел од секунда.

#### 4) Употреба и одржување на електрични алатки

- a) **Не ја употребувајте електричната алатка на сила. Употребувајте електрична алатка што е соодветна за вашата работа.** Соодветната електрична алатка ќе ја заврши работата подобро и побезбедно со брзината за која што била дизајнирана.
- b) **Не употребувајте ја електричната алатка доколку прекинувачот не ја вклучува и исклучува.** Секоја електрична алатка што не може да се контролира преку прекинувачот е опасна и мора да биде поправена.
- c) **Исклучете го приклучокот од изворот на струја и/или извадете го батерискиот пакет, ако може да се извади, од електричната алатка пред да правите подесувања, менувате додатоци или пред да ги одложите електричните алатки.** Таквите превентивни безбедносни мерки го намалуваат ризикот за случајно вклучување на електричната алатка.
- d) **Одлагајте ги електричните алатки што не ги употребувате надвор од досег на децата и не дозволувајте да ги употребуваат лица кои не се запознаени со нивната функција и со овие упатства.** Електричните алатки се опасни кога со нив ракуваат необучени корисници.
- e) **Одржувајте ги електричните алатки и додатоци. Проверете дали подвижните делови се лошо поставени, заглавени или оштетени, или постои друга состојба која би можела да влијае врз работењето на електричната алатка. Доколку електричната алатка е оштетена, однесете ја на поправка пред да ја употребите.** Многу незгоди се предизвикани поради лошо одржувани електрични алатки.
- f) **Одржувајте ги алатките за сечење остри и чисти.** Правилно одржуваните алатки за сечење со остри рабови за сечење имаат помала шанса да се заглават и полесно се управуваат.
- g) **Употребувајте ги електричните алатки, додатоци, и битови итн. во склад со овие упатства, имајќи ги предвид работните услови и работата која треба да се заврши.** Употребата на електрична алатка за работа што е различна од нејзината намена може да доведе до опасна ситуација.
- h) **Одржувајте ги рачките и површините за држење суви, чисти и неизвалкани со масла или масти.** Лизгави рачки и површини за држење не дозволуваат безбедно ракување и контрола на алатката во неочекувани ситуации.

#### 5) Употреба и одржување на батериски алатки

- a) **Полнете само со полнач кој е определен од страна на производителот.** Полнач што одговара

на еден тип на батериски пакет може да доведе до ризик кога се употребува со друг батериски пакет.

- b) **Употребувајте ги батериските алатки само со батериски пакети кои се посебно определени за нив.** Употребата на било какви други батериски пакети може да доведе до ризик од повреда или пожар.
- c) **Кога батерискиот пакет не се употребува, држете го настрана од други метални предмети како што се: спојници за хартија, парички, клучеви, шајки, завртки или други мали метални предмети кои можат да направат спој помеѓу двата батериски терминали.** Правењето на краток спој помеѓу батериските терминали може да предизвика изгореници или пожар.
- d) **Течност може да биде исфрлена од батеријата поради неправилна употреба; не ја допирајте. Доколку случајно дојде до допир, исплакнете со вода. Доколку течноста дојде во допир со очите, побарајте и медицинска помош.** Течноста исфрлена од батеријата може да предизвика иритација или изгореници.
- e) **Не користете батериски пакет или алатка што се оштетени или модифицирани.** Оштетените или модифицираните батерии може да покажат непредвидливо однесување што може да предизвика пожар, експлозија или ризик од повреда.
- f) **Не изложувајте батериски пакет или алатка на оган или прекумерна температура.** Изложеноста на оган или температура над 130 °C може да предизвика експлозија.
- g) **Следете ги сите упатства за полнење и не полнете го батерискиот пакет или алатката надвор од температуриот опсег наведен во упатствата.** Полнењето неправилно или на температури надвор од наведениот опсег може да ја оштети батеријата и да го зголеми ризикот од пожар.

#### 6) Сервис

- a) **Вашите електрични алатки треба да ги сервисира квалификувано лице кое користи само идентични резервни делови.** Вака ќе бидете сигурни дека се одржува безбедноста на електричната алатка.
- b) **Никогаш не сервисирајте оштетени батериски пакети.** Сервисот на батериските пакети треба да го врши само производителот или овластените даватели на услуги.

#### Дополнителни безбедносни инструкции за електропневматски чекани

- Носете штитници за ушите. Изложеноста на бучава може да предизвика губење на слухот.
- Употребувајте ги помошните рачки кои се испорачуваат заедно со алатката. Губењето на контрола може да предизвика повреда кај ракувачот.

- Фаќајте ги електричните алатки само за изолираните површини за држење кога вршите работа при која додатокот за сечење може да дојде во допир со скриени жици или со сопствениот кабел. Контакт со жица под напон може да ги доведе изложените метални делови од електричната алатка под напон и може да предизвика електричен удар кај ракувачот.
- Употребувајте стегачи или други практични начини да го прицврстите предметот на обработка на стабилна подлога. Придржувањето на предметот на обработка со рака или со тело го прави нестабилен и може да доведе до губење на контрола.
- Употребувајте заштитни очила или друг вид на заштита за очите. Чукањето предизвикува излетување на парчиња. Излетаните парчиња можат да предизвикаат трајна повреда на очите. Употребувајте маски против прав или респиратори при работи во кои се створа прав. Заштита за ушите е потребна за повеќето работи.
- Држете ја цврсто алатката во секој момент. Не се обидувајте да работите со алатката доколку не ја држите со двете раце. Се препорачува страничната рачка да се употребува во секој момент. Работењето со оваа алатка со една рака ќе доведе до губење на контрола. Пробивањето или наидувањето на цврсти материјали како што се прачки од арматура исто така може да биде опасно. Затегнете ја цврсто страничната рачка пред употребување на алатката.
- Не работете со алатката во долги временски интервали. Вибрациите што ги предизвикува чукањето можат да бидат штетни за вашите раце. Употребувајте ракавици за да осигурате дополнителна заштита и ограничете го излагањето на вибрации со правење на чести паузи за одмор.
- Не ги поправајте додатоките сами. Поправањето на длетата треба да го врши овластен специјалист. Неправилно поправените длета можат да предизвикаат повреда.
- Носете ракавици кога работите со алатката или ги менувате додатоките. Достапните метални делови од алатката и додатоките можат силно да се загреат за време на работата. Парчиња на откршен материјал можат да ги повредат незаштитените раце.
- Никогаш не ја спуштајте алатката додека додатокот целосно не престане да се движи. Подвижните додатоци може да предизвикаат повреди.
- Не ги удирајте заглавените додатоци со чекан за да ги отстраните. Парчиња метал или делчиња од материјалот може да излетаат и да предизвикаат повреда.
- Делумно истрошени длета можат повторно да се наострат со брусење.
- Држете го струјниот кабел подалеку од вртечкиот додаток. Немојте да го обвиткувате кабелот околу било кој дел од Вашето тело. Електричен кабел што

е завиткан околу вртечки додаток може да предизвика повреда на ракувачот и губење на контрола.

## Останати ризици

Следните ризици се поврзани со употребата на електропневматски чекани:

- Повреди поради допирање на вртечки или прегреани делови од алатката.

Дури и ако се применат соодветните правила за безбедност и се воведат безбедносна опрема, одредени останати ризици не може да се избегнат. Тоа се:

- Оштетување на слухот.
- Ризик од приклетување на прстите кога се менува додатокот.
- Опасности по здравје предизвикани од вдишување на правта која се створа при работа со бетон или градежен материјал.

## СОЧУВАЈТЕ ГИ ОВИЕ УПАТСТВА

### Полначи

DeWALT полначите немаат потреба од никакво подесување и направени се да бидат што е можно поедноставни за употреба.

### Безбедност од електричен удар

Електромоторот е наменет само за работа со определен напон. Секогаш проверете дали напонот од батерискиот пакет одговара на напонот што е деклариран на плочката. Исто така осигурајте напонот на вашиот полнач да се совпаѓа со напонот од приклучницата за струја.



Вашиот DeWALT полнач е двојно изолиран во склад со EN60335; затоа не е потребна жица за заземјување.

Доколку електричниот кабел е оштетен, мора да биде заменет со специјално подготвен кабел што е достапен преку мрежата на сервиси на DeWALT.

### Замена на приклучокот за струја (само за Велика Британија и Ирска)

Доколку треба да се монтира нов приклучок за струја:

- Безбедно ослободете се од стариот приклучок.
- Поврзете го кафеавиот кабел со терминалот што е под напон во приклучокот.
- Поврзете го синиот кабел со неутралниот терминал.



**ПРЕДУПРЕДУВАЊЕ:** Ништо не смее да се поврзува на терминалот за заземјување.

Следете ги упатствата за монтирање и обезбедете квалитетни приклучоци. Препорачан осигурувач: 3 A.

### Употреба на продолжен кабел

Продолжен кабел не треба да се употребува освен ако не е апсолутно потребен. Употребувајте продолжен кабел со проверен квалитет што одговара на струјниот приклучок на вашиот полнач (погледнете во делот **Технички податоци**). Минималниот попречен пресек на проводникот е 1 mm<sup>2</sup>; максималната должина е 30 m.

Секогаш целосно одмотајте го кабелот кога употребувате продолжен кабел од макара.

## Важни упатства за безбедност за сите полначи на батерии

**СОЧУВАЈТЕ ГИ ОВИЕ УПАТСТВА:** Ова упатство за употреба содржи важни упатства за безбедност и употребување на компатибилни полначи на батерии (погледнете во делот **Технички податоци**).

- *Пред да го употребите полначот, прочитајте ги сите упатства и ознаки за безбедност на полначот, батерискиот пакет и на производот со кој се употребува батерискиот пакет.*



**ПРЕДУПРЕДУВАЊЕ:** Опасност од електричен удар. Не дозволувајте било каква течност да навлезе во полначот. Тоа може да доведе до електричен удар.



**ПРЕДУПРЕДУВАЊЕ:** Препорачуваме употреба на заштитна диференцијална (FID) склопка со рејтинг на диференцијална струја од 30mA или помалку.



**ПРЕТПАЗЛИВОСТ:** Опасност од изгореници.

За да го намалите ризикот од повреди, полнете само полниви батерии произведени од DEWALT. Другите видови на батерии можат да пукнат, предизвикувајќи повреда на ракувачот и оштетување.



**ПРЕТПАЗЛИВОСТ:** Треба да се надгледуваат децата за да се осигура дека не си играат со уредот.

**ИЗВЕСТУВАЊЕ:** Под одредени околности, кога полначот е приклучен на довод на струја, странично тело може да предизвика краток спој помеѓу изложените контакти за полнење во полначот. Страните тела што спроведуваат електрична струја како што се челична волна, алуминиумска фолија, било какво насобирање на метални честички или други страни тела мора да се држат подалеку од отворите на полначот. Секогаш исклучувајте го полначот од извор на струја кога нема батериски пакет во отворот. Исклучете го полначот од штекер пред да започнете да го чистите

- **НЕМОЈТЕ да се обидуваат да го полните батерискиот пакет со било кои други полначи освен оние споменати во ова упатство.** Полначот и батерискиот пакет се специјално направени да работат заедно.
- **Овие полначи не се наменети за било каква друга употреба освен за полнење на полниви батерии произведени од DEWALT.** Било каква друга употреба може да доведе до ризик од пожар или електричен удар.
- **Не го изложувајте полначот на дожд или снег.**
- **Повлечете за приклучокот а не за кабелот кога го исклучувате полначот од приклучницата за струја.** Ова ќе го намали ризикот од оштетување на електричниот приклучок и на кабелот.
- **Обезбедете дека кабелот е лоциран за да не газите врз него, да не се сонпувате од него или на некаков друг начин да му нанесувате потрес или штета.**

- **Не употребувајте продолжен кабел доколку тоа не е апсолутно потребно.** Употребата на несоодветен продолжен кабел може да доведе до ризик од пожар или електричен удар.
- **Не поставувајте било какви предмети врз полначот и не го поставувајте полначот врз мека површина која може да ги блокира отворите за вентилација и да доведе до претерано внатрешно загревање.** Поставајте го полначот настрана од какви било извори на топлина. Полначот се вентилира преку отворите на горната и долната страна од куќиштето.
- **Не употребувајте полнач со оштетен кабел или приклучок—обезбедете тие веднаш да бидат заменети.**
- **Не употребувајте полнач доколку тој претрпел силен удар, или бил испуштен или оштетен на било каков друг начин.** Однесете го во овластен сервисен центар.
- **Не го расклопувајте полначот; однесете го во овластен сервисен центар кога ќе биде потребен сервис или поправка.** Неправилното склопување може да доведе до ризик од електричен удар или пожар.
- Во случај на оштетување на струјниот кабел, истиот мора веднаш да биде заменет од страна на производителот или од негов сервисер или слично квалификувано лице за да се спречи опасна ситуација.
- **Исклучете го полначот од довод на струја пред да започнете со било какво чистење.** Ова ќе го намали ризикот од електричен удар. Отстранувањето на батерискиот пакет нема да го намали овој ризик.
- **НИКОГАШ** не се обидувајте да споите два полначи заедно.
- **Полначот е направен да работи со стандарден домашен напон од 230V.** Немојте да се обидувате да го употребувате со било кој друг напон. Ова не важи за транспортниот полнач.

## Полнење на батерија (Скица В)







1. Вклучете го полначот во соодветна приклучница за струја пред да го вметнете батерискиот пакет.
2. Вметнете го батерискиот пакет **6** во полначот, притоа осигурувајќи се дека батеријата е целосно наместена во полначот. Црвеното светло (што означува полнење) постојано ќе трепка, означувајќи дека процесот на полнење е започнат.
3. Завршетокот на полнењето ќе биде означен со тоа што црвеното светло ќе остане да свети непрекинато. Во тој момент, батерискиот пакет е целосно наполнет и може да се употребува или може да се остави да стои во полначот. За да го отстраните батерискиот пакет од полначот, притиснете го копчето за ослободување на батерија **7** на батерискиот пакет.

**НАПОМЕНА:** За да се осигураат максимални перформанси и времетраење на литиум-јонските батериски пакети, целосно наполнете го батерискиот пакет пред првата употреба.



## Дејство на полначот

Погледнете ги долунаведените индикатори за да ја видите состојбата на наполнетост на батерискиот пакет.

Индикатори за наполнетост	
	Се полни 
	Целосно наполнета 
	Застој поради топла или ладна батерија* 

\*Црвената светилка ќе продолжи да трепка, но жолт индикатор ќе свети за време на овој процес. Откако батерискиот пакет ќе постигне соодветна температура, жолтиот индикатор ќе се исклучи и полначот ќе продолжи со полнењето.

Компатибилниот(те) полнач(и) нема да полни(ат) дефектен батериски пакет. Полначот ќе покаже неисправна батерија со тоа што нема да светне.

**НАПОМЕНА:** Ова исто така може да значи и проблем со полначот.

Ако полначот укаже на проблем, однесете го полначот и батерискиот пакет на тестирање во овластен сервисен центар.

### Застој поради топла или ладна батерија

Кога полначот ќе препознае батерија која е премногу топла или премногу ладна, тој автоматски влегува во режим на застој поради топла или ладна батерија и ќе го прекине полнењето се додека батеријата не достигне соодветна температура. Полначот тогаш автоматски ќе се префрли во режим за полнење на батерискиот пакет. Оваа можност осигурува максимален век на траење на батерискиот пакет.

Ладен батериски пакет ќе се полни побавно од топол батериски пакет. Батерискиот пакет ќе се полни со побавно темпо низ целиот циклус на полнење и нема да постигне максимална брзина на полнење дури и ако батерискиот пакет се загрее.

Полначот DCB118 е опремен со внатрешен вентилатор кој е дизајниран да го излади батерискиот пакет. Вентилаторот автоматски ќе се вклучи кога батерискиот пакет ќе треба да се олади. Никогаш не ракувајте со полначот ако вентилаторот не функционира соодветно или ако отворите за вентилација се блокирани. Не дозволувајте страни предмети да навлезат во внатрешноста на полначот.

### Систем за електронска заштита

XR алатките со литиум-јонски батерии се направени со систем за електронска заштита што ќе ја заштити батеријата од преоптоварување, прегревање или целосно празнење.

Алатката автоматски ќе се исклучи доколку се активира системот за електронска заштита. Доколку ова се случи, поставете ја литиум-јонската батерија на полначот додека не се наполни целосно.

### Монтирање на сид

Овие полначи се дизајнирани да можат да се монтираат на сид или да стојат исправено на маса или на работна

површина. Ако го монтирате на сид, поставете го полначот во близина на штекер и подалеку од раб или други препреки кои би можеле да го отежат протокот на воздух. Употребете го задниот дел на полначот како пример за местоположбата на завртките за монтирање на сид. Монтирајте го полначот со употреба на завртки за гипскартон (се продаваат одвоено) на должина од најмалку 25,4 mm со дијаметар на глава на завртка од 7–9 mm, зашрафена во дрво за оптимална длабочина со која се остава завртката изложена околу 5,5 mm. Порамнете ги отворите на задниот дел од полначот со изложените завртки и целосно вметнете ги во отворите.

### Упатства за чистење на полнач



**ПРЕДУПРЕДУВАЊЕ: Опасност од електричен удар. Исклучете го полначот од приклучница за наизменична струја пред да започнете со чистење.** *Правта и маста може да се отстранат од надворешноста на полначот со употреба на крпа или мека не-метална четка. Немојте да употребувате вода или било какви раствори за чистење. Никогаш не дозволувајте било каква течност да навлезе во алатката; никогаш не потопувајте било кој дел од алатката во течност.*

## Батериски пакети

### Важни упатства за безбедност за сите батериски пакети

Кога порачувате замена на батериски пакет, задолжително дадете информации за каталожниот број и напонот.

Батерискиот пакет не е целосно наполнет кога ќе го извадите од пакувањето. Пред да ги употребите батерискиот пакет и полначот, прочитајте ги долу наведените упатства за безбедност. Потоа следете ги опишаните постапки.

### ПРОЧИТАЈТЕ ГИ СИТЕ УПАТСТВА

- **Немојте да полните или употребувате батерии во експлозивни окружувања, какви што постојат кога има присуство на запаливи течности, гасови или честички.** *Вметнувањето или отстранувањето на батеријата од полначот можат да ги запалат овие честички или испарувања.*
- **Никогаш не ја ставајте батеријата во полначот на сила. Не ја модифицирајте батеријата на било кој начин за да ја собере во несоодветен полнач бидејќи батеријата може да пукне и да му нанесе сериозна повреда на ракувачот.**
- *Полнете ги батериските пакети само во полначи произведени од страна на DEWALT.*
- **НЕМОЈТЕ** да ги прскате или да ги потопувате во вода или во други течности.
- **Немојте да ги одлагате или употребувате алатката и батерискиот пакет на места каде што температурата може да достигне или надмине 40 °C (104 °F) (како што се шупи или метални градби во лето).**

- **Немојте да го согорувате батерискиот пакет дури и ако е тешко оштетен или целосно истрошен.**

Батерискиот пакет може да експлодира во оган. Настануваат отровни испарувања и материјали кога се согоруваат литиум-јонски батериски пакети.

- **Доколку содржината на батеријата дојде во допир со кожа, веднаш измијте го местото со благ сапун и вода.**

Доколку течноста од батеријата влезе во око, плакнете со вода преку отвореното око во траење од 15 минути или додека не престане дразбата. Доколку е потребна медицинска помош, електролитот на батеријата се состои од мешавина од течни органски карбонати и соли на литиум.

- **Содржината на отворената батерија може да предизвика надразнување на дишните патишта.**

Овозможете пристап на свеж воздух. Доколку симптомите продолжат, побарајте медицинска помош.



**ПРЕДУПРЕДУВАЊЕ:** Опасност од изгореници.

Течноста од батеријата може да стане запаллива доколку биде изложена на искра или оган.



**ПРЕДУПРЕДУВАЊЕ:** Никогаш не се обидувајте да го отворите батерискиот пакет поради било која причина. Доколку батерискиот пакет напукне или се оштети, немојте да го вметнувате во полначот. Немојте да го гмечите, испуштате или оштетувате батерискиот пакет. Немојте да употребувате батериски пакет или полнач што силно е ударен, испуштен, прегазен или оштетен на било кој начин (нпр. прободен со хефт муниција, ударен со чекан или нагазен). Тоа може да доведе до електричен удар. Оштетените батериски пакети треба да се вратат во сервисен центар заради рециклирање.



**ПРЕДУПРЕДУВАЊЕ:** Опасност од пожар. Не го одложувајте или пренесувајте батерискиот пакет така што метални предмети можат да се допираат до изложените батериски терминали. На пример, не го ставајте батерискиот пакет во престилки, џебови, кутии за алат, кутии за прибор, фиоки итн. во кои има лабава муниција, завртки, клучеви итн.



**ПРЕТПАЗЛИВОСТ:** Кога не ја употребувате, поставете ја алатката странично врз стабилна површина каде што нема да предизвика опасност од сонпување или пад. Некои алатки со големи батериски пакети може да стојат исправено на батерискиот пакет, но може лесно да бидат превертени.

## Транспорт



**ПРЕДУПРЕДУВАЊЕ:** Опасност од пожар.

Пренесувањето на батерии може да предизвика пожар ако терминалите на батериите дојдат во допир со спроводливи материјали. Кога пренесувате батерии, обезбедете дека терминалите на батериите се заштитени и добро изолирани од материјали кои што можат да дојдат во допир со

нив и да предизвикаат краток спој.

**НАПОМЕНА:** Литиум-јонските батерии не треба да се ставаат во чекиран багаж.

DeWALT батериите се во склад со сите тековни прописи за транспорт како што е утврдено со индустриските и законските стандарди кои ги опфаќаат Препораките за транспорт на опасни стоки на ОН; Прописите за опасни стоки на Меѓународната асоцијација за воздушен транспорт (IATA), Прописите за поморски меѓународен транспорт на опасни стоки (IMDG) и Европскиот договор за меѓународен пренос на опасни стоки по копнен пат (ADR). Литиум-јонските ќелии и батерии се тестирани според параграф 38.3 од прирачникот за тестови и критериуми при Препораките за транспорт на опасни стоки на ОН.

Во повеќето случаи, транспортот на DeWALT батериски пакет ќе биде изземен при класифицирање како целосно регулиран опасен материјал од 9-та класа. Обично само пратките кои содржат литиум-јонска батерија со енергетски рејтинг поголем од 100 ват-часови (Wh) ќе треба да бидат испратени како целосно регулиран опасен материјал од 9-та класа. Проценката за ват-часови е означена на пакетот кај сите литиум-јонски батерии. Исто така, поради комплексноста на регулативите, DeWALT не препорачува авионско пренесување на сами литиум-јонски батериски пакети без оглед на нивниот енергетски рејтинг. Пратки со алатки со батерии (комбинирани прибори) може да се испраќаат како исклучителни пратки ако енергетскиот рејтинг на батерискиот пакет не е поголем од 100 Whr. Без оглед на тоа дали пратката се смета како изземена или како целосно регулирана, одговорност на шпедитерот е да се запознае со најновите регулативи за условите за пакување, етикетање/означување и документација. Информациите обезбедени во овој дел на прирачникот се обезбедени со најдобра намера и се смета дека биле точни во моментот кога овој документ бил подготвен. Сепак, не е дадена или укажана никаква гаранција. Одговорност на купувачот е да се осигура дека нивните активности се во согласност со тековните прописи.

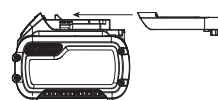
## Транспортирање на FLEXVOLT™ батеријата

DeWALT FLEXVOLT™ батериите имаат два режима: **Употреба** и **Транспорт**.

**Режим на употреба:** Кога FLEXVOLT™ батеријата е сама или се наоѓа во производ на DeWALT од 18V, таа ќе работи како батерија од 18V. Кога FLEXVOLT™ батеријата се наоѓа во производ од 54V или 108V (две батерии од 54V), таа ќе работи како батерија од 54V.

**Режим за транспорт:** Кога капачето е поставено на батеријата FLEXVOLT™ батеријата е во режим за транспорт. Задржете го капачето за испраќање.

Кога е во режим за транспорт, ќелиите се исклучени во батерискиот пакет што резултира со 3 батерии со



понизок рејтинг на ват-часови (Wh) во споредба со 1 батерија со повисок рејтинг на ват-часови. Овој зголемен квантитет на 3 батерии со понизок рејтинг на ват-часови

може да го из земе батерискиот пакет од одредени регулативи за испорачување кои се наметнати за батериите со повисок рејтинг на ват-часови.

На пример, рејтингот на ват-часови за транспорт

може да предвидува 3 x 36 Wh, што значи 3 батерии со тоа што

секоја е со рејтинг од 36 Wh. Рејтингот на ват-часови за употреба може да индицира 108 Wh (се мисли на 1 батерија).



## Препораки за складирање

1. Најдобро место за одлагање е на ладно и суво, настрана од директна сончева светлост и преголема топлина или студ. За оптимално работење и век на траење, одлагајте ги батериските пакети на собна температура кога не се употребуваат.
2. За долгорочно складирање, се препорачува да се складира целосно наполнет батериски пакет на ладно и суво место, надвор од полначот за оптимални резултати.

**НАПОМЕНА:** Батериските пакети не треба да се складираат ако се целосно испразнети. Батерискиот пакет ќе треба да биде наполнет пред употреба.

## Ознаки на полначот и на батерискиот пакет

Во прилог на скиците што се употребени во ова упатство за употреба, на етикетите на полначот и на батерискиот пакет може да се прикажани следните скици:



Прочитајте го упатството за употреба пред употреба.



Погледнете го времето на полнењето во делот **Технички податоци**.



Не го чепкајте полначот со шилести предмети што спроведуваат електрична струја.



Не полнете оштетени батериски пакети.



Не ја изложувајте батеријата на вода.



Обезбедете неисправните кабли веднаш да бидат заменети.



Полнете само на температури меѓу 4 °C и 40 °C.



Само за внатрешна употреба.



Ослободете се од батерискиот пакет водејќи грижа за животната средина.

LI-ION



Полнете ги DeWALT батериските пакети само со полначи назначени од страна на DeWALT. Полнењето на батериски пакети кои што не назначени од страна на DeWALT со DeWALT полнач може да доведе до нивно експлодирање или до други опасни ситуации.



Не го согурувајте батерискиот пакет.



УПОТРЕБА (без капаче за транспорт). На пример: Wh рејтингот укажува на 108 Wh (1 батерија со 108 Wh).



Транспорт (со капаче за транспорт). На пример: Wh рејтингот укажува на 3 x 36 Wh (3 батерии со 36 Wh).

## Тип на батерија

Можат да се употребат следните батериски пакети: Погледнете во делот **Технички податоци** за повеќе информации.

Моделите DCH243, DCH253, DCH254, DCH273, DCH274, DCH283 работат со батериски пакет од 18 волти.

Можат да се употребат следните батериски пакети: DCB181, DCB182, DCB183, DCB183B, DCB184, DCB184B, DCB185, DCB187, DCB189, DCB546, DCB547, DCB548. Погледнете во делот **Технички податоци** за повеќе информации.

## Содржина на кутијата

Кутијата содржи:

- 1 Издржлива електропневматска ударна дупчалка
- 1 Странична рачка и прачка за длабочина
- 1 Полнач
- 1 Батериски пакет (D1, L1, M1, P1)
- 2 Батериски пакети (D2, L2, M2, P2)
- 3 Батериски пакети (D3, L3, M3, P3)
- 1 Брзостезен футер (DCH254, DCH274)
- 1 Кутија за прибор
- 1 Упатство за употреба

- Проверете да не се оштетила алатката, деловите или додатоците при транспортот.
- Детално прочитајте го и разберете го ова упатство пред да започнете со работа.

## Ознаки на алатката

Следните слики се наоѓаат на алатката:



Прочитајте го упатството за употреба пред употреба.



Носете штитници за ушите.



Носете заштита за очите.



Видлива радијација. Не зјапајте во светлината.

## Место за шифрата на датумот

Шифрата на датумот, која исто така ја вклучува и годината на производство, е испечатена на куќишето.

На пример:

2019 XX XX

Година на производство

## Опис (Скица А)



**ПРЕДУПРЕДУВАЊЕ:** *Никогаш немојте да ја преправате електричната алатка или било кој нејзин дел. Тоа може да доведе до оштетување или повреда.*

- |   |  |
|---|--|
| 1 Прекинувач за менување на брзина        | 9 SDS Plus држач за додатоци                                   |
| 2 Копче за менување на насоката на вртење | 10 Навлака   |
| 3 Бирач за избирање на режим на работа    | 11 Прачка за подесување на длабочината                         |
| 4 Копче за избирање на режим на работа    | 12 Копче за отпуштање на прачката за подесување на длабочината |
| 5 Странична рачка                         | 13 Работна светилка (DCH253, DCH254, DCH273, DCH274, DCH283)   |
| 6 Батериски пакет                         | 14 Поможна кука (DCH273, DCH274, DCH283)                       |
| 7 Копче за отпуштање                      |  |
| 8 Главна рачка                            |  |

## Наменета употреба

Вашата безжична електропневматска ударна дупчалка е дизајнирана за професионално дупчење и ударно дупчење, како и за раскршување.

**НЕ** ја употребувајте алатката во влажни услови или во присуство на запаливи течности или гасови.

Вашата безжична електропневматска ударна дупчалка е професионална електрична алатка.

**НЕ** им дозволувајте на деца да дојдат во допир со алатката. Потребен е надзор кога неискусни ракувачи ја употребуваат оваа алатка.

- **Мали деца и физички слаби лица.** Овој уред не е наменет за употреба од страна на мали деца или физички слаби лица без надзор.
- Овој производ не е наменет за употреба од страна на лица (вклучувајќи и деца) кои што патат од намалени физички, сетилни или психички можности или на лица со недоволно искуство и/или со желба да научат освен ако не се под надзор на личност која е одговорна за нивната безбедност. Деца никогаш не треба да се остават сами со овој производ.

## Квачило за преоптоварување

Во случај на заглавување на додаток за дупчење, протокот до вретеното се попречува. Поради излезните сили,

секогаш држете ја алатката со двете раце и стојте цврсто. По преоптоварување, ослободете и повторно притиснете го чкрапалото за да го вклучите напонот.

## Механичко квачило

### DCH243, DCH253, DCH254, DCH283

Укажувањето дека квачилото се активирало на уредите со инсталирано механичко квачило ќе биде преку гласно чукање на запци во комбинација со засилени вибрации.

## Електронска спојка

### DCH273, DCH274

Кога механичкото квачило ќе се активира, моторот неколку пати ќе се вклучи и исклучи неколку секунди да да ја повтори реакцијата што е поврзана со механичко квачило.

## Систем против ротација (Скица Е)

### DCH283

Покрај квачилото, систем против ротација овозможува зголемена удобност и безбедност на ракувачот преку вградена анти-ротациона технологија што може да детектира дали ракувачот ја губи контролата врз чеканот. Кога ќе се детектира блокирање, брзината и обртниот момент веднаш се намалуваат. Оваа опција ја спречува самостојната ротација на алатката и ја намалува можноста за повреда на зглоб.

Индикаторот на системот против ротација **15** ќе засвети за да го покаже статусот.

Индикатор	Дијагноза	Решение
ИСКЛУЧЕН	Алатката функционира нормално	Следете ги сите предупредувања и упатства кога ракувате со алатката.
НЕПРЕКИНАТО	Системот против ротација е активиран (ВКЛУЧЕН)	Кога алатката ќе биде соодветно потпрена, ослободете го чкрапалото. Алатката ќе функционира нормално кога чкрапалото ќе биде повторно притиснато и светилката на индикаторот ќе се исклучи.

## Активна контрола на вибрации

За најдобра контрола на вибрации, држете ја алатката како што е опишано во делот **Правилна положба на рацете.**

Активната контрола на вибрации ги неутрализира повратните вибрации од механизмот на чеканот. Со намалување на вибрациите врз дланката и раката, таа дозволува поудобна употреба за подолг период и го продолжува рокот на траење на алатката.

На чеканот му треба само доволно притисок да ја вклучи активната контрола на вибрации. Нанесувањето на преголем притисок нема да направи алатката да дупчи или делка побргу и активната контрола на вибрации нема да се вклучи.

## СКЛОПУВАЊЕ И ПОДЕСУВАЊЕ



**ПРЕДУПРЕДУВАЊЕ:** *За да го намалите ризикот од сериозни повреди, исклучете ја алатката*

**и извадете го батерискиот пакет пред да вршите подесувања или пред да монтирате и одстранувате додатоци.** Случајно активирање на алатката може да предизвика повреда.



**ПРЕДУПРЕДУВАЊЕ:** *Употребувајте само батериски пакети и полначи произведени од DEWALT.*

## Вметнување и отстранување на батерискиот пакет од алатката (Скица В)

**НАПОМЕНА:** Обезбедете вашиот батериски пакет **6** да биде целосно наполнет.

### Инсталирање на батерискиот пакет во рачката на алатката

1. Порамнете го батерискиот пакет **6** со пругите во рачката на алатката (Скица В).
2. Лизнете го во рачката додека батерискиот пакет цврсто не се намести во алатката и обезбедете се да чуete како клика и се фиксира на своето место.

### Отстранување на батерискиот пакет од алатката

1. Притиснете го копчето за отпуштање **7** и цврсто повлечете го батерискиот пакет од рачката на алатката.
2. Вметнете го батерискиот пакет во полначот, како што е опишано во одделот за полнач од ова упатство.

### Мерач на наполнетост на батериски пакети

Некои DEWALT батериски пакети вклучуваат мерач на наполнетост кој што се состои од три зелени LED светилки кои што го укажуваат нивото на напон на батерискиот пакет. За да го вклучите мерачот на наполнетост, притиснете и држете го копчето на мерачот на наполнетост **14**. Комбинација од трите зелени LED светилки ќе засвети и ќе го означи останатото ниво на напон. Кога нивото на напон на батеријата е под границата на употребливост, мерачот на наполнетост нема да засвети и батеријата ќе треба да се наполни.

**НАПОМЕНА:** Мерачот на наполнетост е само индикатор на преостанатиот напон во батерискиот пакет. Тој не укажува на функционалноста на алатката и тој може да покажува различни вредности зависно од компонентите на производот, температурата и примената.

### Странична рачка (Скица А)



**ПРЕДУПРЕДУВАЊЕ:** *За да го намалите ризикот од повреди, СЕКОГАШ употребувајте ја алатката со правилно монтирана странична рачка. Доколку не го сторите тоа, страничната рачка може да испадне за време на работењето и да изгуби контрола. Држете ја алатката со двете раце за да имате максимална контрола.*

Страничната рачка **5** се затегнува на предниот дел од кукиштето на менувачот и може да се врти за 360° за да овозможи користење и на деснораки и на левораки

корисници. Страничната рачка мора да се затегне доволно за да го издржи вртчето движење на алатката доколку додатокот се заглави или блокира. Задолжително фатете ја страничната рачка на истурениот крај за да ја контролирате алатката за време на блокирање.

За да ја олабавите страничната рачка, вртете ја во спротивна насока од стрелките на часовникот.

### Прилагодување на прачката за подесување на длабочина (Скица С)

1. Турнете и задржете го копчето за ослободување на прачката за подесување на длабочина **12** на страничната рачка.
2. Поместете ја прачката за подесување на длабочина **11** така да растојанието меѓу крајот на прачката и крајот на додатокот да се соодветни со саканата длабочина на дупчење.
3. Отпуштете го копчето за да ја прицврстите прачката. Кога дупчите употребувајќи ја прачката за подесување на длабочината, застанете кога крајот на прачката ќе ја допре површината на материјалот.

### Помошна кука (Скица А, D)

#### DCH273, DCH274, DCH283

Помошна рачка **14** е монтирана под главната рачка **8** на левата страна од алатката. За да ја издолжите помошната рачка, извлечете ја од страничниот дел на алатката. За да ја одложите помошната рачка, турнете ја назад за да се порамни со страничниот дел на алатката. Доколку куката воопшто не е потребна, може целосно да се отстрани од алатката.

### Отстранување и/или повторно монтирање на помошната кука

1. Поставете ја помошната кука во извлечена положба и отстранете ја завртката со шестоаголна глава што се наоѓа на долната страна на главната рачка.
2. Извлечете ја помошната кука додека не се ослободи од единицата.
3. За повторно да ја монтирате, вметнете ја помошната кука во отворот под главната рачка. **НАПОМЕНА:** На моделите DCH273 и DCH274, куката може да биде монтирана на која било страна од рачката. Отворот може да е покриен со етикета. Отстранете или продупчете ја етикетата за да го изложите отворот под неа.
4. Повторно вметнете го шестоаголниот шраф и зацврстете го.

### Додаток и држач за додатоци



**ПРЕДУПРЕДУВАЊЕ:** *Опасност од изгореници. СЕКОГАШ носете ракавици кога менувате додатоци. Достапните метални делови од алатката и додатоците можат силно да се загреат за време на работата. Парчиња на откргнен материјал можат да ги повредат незаштитените раце.*

На комбиниранитиот чекан може да се монтираат различни додатоци зависно од саканата апликација. **Употребувајте само остри додатоци за дупчење.**

### Препораки за додатоци

- За дрво, употребувајте сврдла, спласнати додатоци, бургии или пили за дупка.
- За метал, употребете сврдла од челик за висока брзина или пили за дупка. Кога дупчите метали, употребувајте маст за подмачкување при сечење. Исклучок се леано железо и бронза кои треба да се дупчат суви.
- За градежен материјал, како што се цигли, бетон, камени блокови итн. употребете додатоци со карбиден врв кои се означени за ударно дупчење.

### SDS Plus држач за додатоци (Скица F)

**НАПОМЕНА:** Потребни се посебни адаптери за да го употребувате SDS plus држачот за алатка со додатоци со права дршка и шестоаголни додатоци за одвртување/навртување. Погледнете во делот **Изборни додатоци**.

#### За да вметнете бит за дупчење или каков било друг додаток

1. Вметнете ја дршката на додатокот околу 19 mm во SDS Plus држачот за алатка.
2. Притиснете и вртете го додатокот додека не се прицврсти. Добавокот ќе биде цврсто стегнат.
3. За да го отпуштите додатокот, повлечете ја обвивката **10** наназад и отстранете го додатокот.

### Брзостезен футер (Скици F, G)

#### DCH254, DCH274

Кај некои ударни дупчалки, брзостезниот футер може да се монтира на место на SDS Plus држачот за битови.



**ПРЕДУПРЕДУВАЊЕ:** Никогаш не ги употребувајте стандардните футери во режимот на ротационо чукање.

#### Заменување на SDS Plus држач за битови со брзостезен футер (Скица G)

1. Изберете режим само чукање (видете во делот **Режими на работа**), ова го заклучува вретеното за да го спречи да се ротира кога ќе го вадите отстранливиот држач за додатоци.
2. Свртете го прстенот за заклучување **15** во отклучена положба и извлечете го монтираниот држач за додатоци.
3. Турнете го брзостезниот футер **16** на вретеното **17** и свртете го прстенот за заклучување во заклучена положба.
4. За да го замените брзостезниот футер со SDS Plus држач за додатоци, прво отстранете го брзостезниот футер на истиот начин на кој го отстраните SDS Plus држачот за додатоци. Потоа заменете го SDS Plus држачот за додатоци на истиот начин на кој беше заменет брзостезниот футер.

#### За да вметнете битот за дупчење или друг додаток во брзостезниот футер (Скица F)

1. Фатете ја навлаката **18** на футерот со едната рака и со другата рака фатете ја основата на футерот.
2. Завртете ја навлаката во спротивна насока од стрелките на часовникот (гледано од напред) онолку колку што е потребно за посакуваниот додаток да може да влезе во футерот.
3. Вметнете го додатокот околу 19 mm во футерот и добро затегнете го со вртење на навлката на футерот со едната рака додека со другата ја држите алатката. Продолжете да ја вртите навлаката на футерот се додека не слушнете неколку кликови на механизмот за затегање за да постигнете целосно зацврстување.

Задолжително затегајте го футерот со едната рака на навлаката, додека со другата рака ја држите алатката за да обезбедите најдобро можно затегање.

За да го отпуштите додатокот, повторете ги чекорите 1 и 2 кои што се наведени горе.

## УПОТРЕБА

### Упатства за употреба



**ПРЕДУПРЕДУВАЊЕ:** Секогаш работете во согласност со упатствата за безбедна употреба и соодветните правила.



**ПРЕДУПРЕДУВАЊЕ:** За да го намалите ризикот од сериозни повреди, исклучете ја алатката и извадете го батерискиот пакет пред да вршите подесувања или пред да монтирате и отстранувате додатоци. Случајно активирање на алатката може да предизвика повреда.

### Правилна положба на рацете (Скица E)



**ПРЕДУПРЕДУВАЊЕ:** За да го намалите ризикот од сериозни повреди, **СЕКОГАШ** користете ја правилната положба на рацете како што е прикажано.



**ПРЕДУПРЕДУВАЊЕ:** За да го намалите ризикот од сериозни повреди, **СЕКОГАШ** држете ја цврсто алатката очекувајќи ненадејна реакција.

Правилна позиција на рацете значи едната рака да биде на страничната рачка **8**, а другата рака на главната рачка **5**.

### Режими на работа (Скица A)



**ПРЕДУПРЕДУВАЊЕ:** Не избирајте режим на работа додека алатката работи.

Вашата алатка е опремена со бирач за избирање на режим на работа **3** за да го избере режимот што е соодветен за саканата работа.

Симбол	Режим	Примена
	<b>Ротационо дупчење</b>	Одвртување и навртување Дупчење во челик, дрво и пластика
	<b>Ротационо чукање</b>	Дупчење во бетон и градежен материјал
	<b>Само чукање</b>	Лесно раскршување

### За да изберете режим на работа

1. Притиснете го копчето за ослободување за избирање на режим на работа **4**.
2. Свртете го бирачот за избирање на режим на работа така што стрелката да покажува на симболот кој што е соодветен со саканиот режим.

**НАПОМЕНА:** Избирачот на режим на работа **3** секогаш мора да биде наместен на еден од трите режими на работа. Не постојат режими на работа помеѓу местата на симболите. Можеби ќе има потреба на кратко да се пушти моторот откако ќе смените од режим на „само чукање“ во „ротационен“ режим за да се порамнат запчаниците.

### Вршење на примена (Скица А)

**⚠ ПРЕДУПРЕДУВАЊЕ: ЗА ДА ГО НАМАЛИТЕ РИЗИКОТ ОД ПОВРЕДА, СЕКОГАШ обезбедете предметот на обработка да биде фиксиран или цврсто стегнат. Доколку дупчите тенок материјал, употребувајте дрвена плоча како подлога за да спречите оштетување на материјалот.**

**⚠ ПРЕДУПРЕДУВАЊЕ: Секогаш сочекајте моторот целосно да застане пред да започнете со менување на насоката на вртење.**

1. Изберете и инсталирајте го соодветниот футер, адаптер и/или додаток на алатката. Погледнете во делот **Додаток и држач за додатоци**.
  2. Со употреба на бирачот за избирање на режим на работа **3**, изберете го режимот кој што е соодветен за саканата примена. Погледнете во **Режими на работа**.
  3. Подесете ја страничната рачка **5** како што треба.
  4. Поставете го додатокот/длетот на саканото место.
  5. Изберете ја насоката на ротација со употреба на копчето за менување на насоката на вртење **2**. Кога ја менувате положбата на копчето за избирање задолжително отпуштете го прекинувачот.
    - За да изберете ротација напред, притиснете го копчето за менување на насоката на вртење на десната страна од алатката.
    - За да изберете ротација наназад, притиснете го копчето за менување на насоката на вртење на левата страна од алатката.
- НАПОМЕНА:** Централната положба на копчето за избирање ја блокира алатката во исклучена положба.

6. Притиснете го прекинувачот-чкрпало **1**. Колку повеќе го притиснете прекинувачот-чкрпало, толку побрза ќе биде алатката. За максимално долг работен век на алатката, употребувајте ја променливата брзина само кога започнувате дупки или кога навртувате завртки.
 

**НАПОМЕНА:** Зависно од вашата алатка, притискањето на прекинувачот-чкрпало активира работна светилка **13** која е дизајнирана да ја осветли работната површина. Погледнете во делот **Опис**. Работната светилка автоматски ќе се исклучи 20 секунди откако ќе го ослободите прекинувачот-чкрпало.



### ПРЕДУПРЕДУВАЊЕ:

- Не ја користете оваа алатка за мешање или исплупување на лесно запалливи или експлозивни течности (бензин, алкохол итн.).
- Не мешајте или тресете запалливи течности што се соодветно обележани.

### ОДРЖУВАЊЕ

Вашата DEWALT електрична алатка е направена да работи долго време со минимално одржување. Постојаното работење на задоволително ниво зависи од правилната грижа за алатката и редовното чистење.



**ПРЕДУПРЕДУВАЊЕ: За да го намалите ризикот од сериозни повреди, исклучете ја алатката и извадете го батерискиот пакет пред да вршите подесувања или пред да монтирате и одстранувате додатоци.** Случајно активирање на алатката може да предизвика повреда.

Полначот и батерискиот пакет не се поправаат.



### Подмачкување

На вашата електрична алатка не и е потребно дополнително подмачкување.



### Чистење



**ПРЕДУПРЕДУВАЊЕ:** Издувајте ги нечистотијата и правта од главното куќиште со сув воздух кога нечистотијата ќе се собере околу отворите за влез на воздух. Носете квалитетна заштита за очите и маска против прав кога ја извршувате оваа работа.



**ПРЕДУПРЕДУВАЊЕ:** Никогаш не употребувајте растворувачи или други силни хемикалии за чистење на не-металните делови од алатката. Овие хемикалии можат да ги ослабнат материјалите што се употребени за изработка на овие делови. Употребувајте крпа што е навлажнета само со вода и благ сапун. Никогаш не дозволувајте било каква течност да навлезе во алатката; никогаш не потопувајте било кој дел од алатката во течност.

## Изборни додатоци



**ПРЕДУПРЕДУВАЊЕ:** Бидејќи додатоците, освен оние кои се во понудата на DeWALT, не се тестирани со овој производ, употребата на таквите додатоци со оваа алатка може да биде опасно. За да го намалите ризикот од повреди, со овој производ употребувајте само додатоци препорачани од страна на DeWALT.

Различните видови на SDS Plus додатоци за дупчење и длета се достапни како изборни додатоци. Doddatoците кои се употребуваат мора редовно да се подмачкуваат околу SDS Plus спојот.

### Систем за извлекување на прав (Скица Н)

За некои компатибилни ударни дупчалки достапен е специјален интегриран систем за извлекување на прав и може да се купи дополнително.

#### DSH273, DSH274

Системот за извлекување на прав се напојува преку електрична спојка **19** на компатибилна ударна дупчалка.

#### DSH283

Системот за извлекување на прав се напојува преку механичка спојка **19** на компатибилна ударна дупчалка.

Прашајте го продавачот за дополнителни информации во врска со компатибилноста на соодветните додатоци.

### Заштита на животната средина



Одвоено собирање. Производитите и батериите означени со овој симбол не смеат да се исфрлаат со обичниот домашен отпад.

Производитите и батериите содржат материјали коишто можат да бидат обновени или рециклирани, притоа намалувајќи ја побарувачката за сировини. Ве молиме рециклирајте ги електричните производи и батерии според локалните одредби. Повеќе информации се достапни на [www.2helpU.com](http://www.2helpU.com).

### Обновлив батериски пакет

Овој долготраен батериски пакет мора да се дополнува кога ќе нема да може да обезбеди доволно сила за работи кои претходно биле лесно извршувани. На крајот на неговиот употребен век, ослободете се од батерискиот пакет водејќи грижа за животната средина:

- Целосно истрочете го батерискиот пакет, а потоа извадете го од алатката.
- Литиум-јонските батерии се рециклираат. Однесете ги кај вашиот продавач или во локална станица за рециклирање. Собраните батериски пакети ќе бидат рециклирани или соодветно отстранети.









