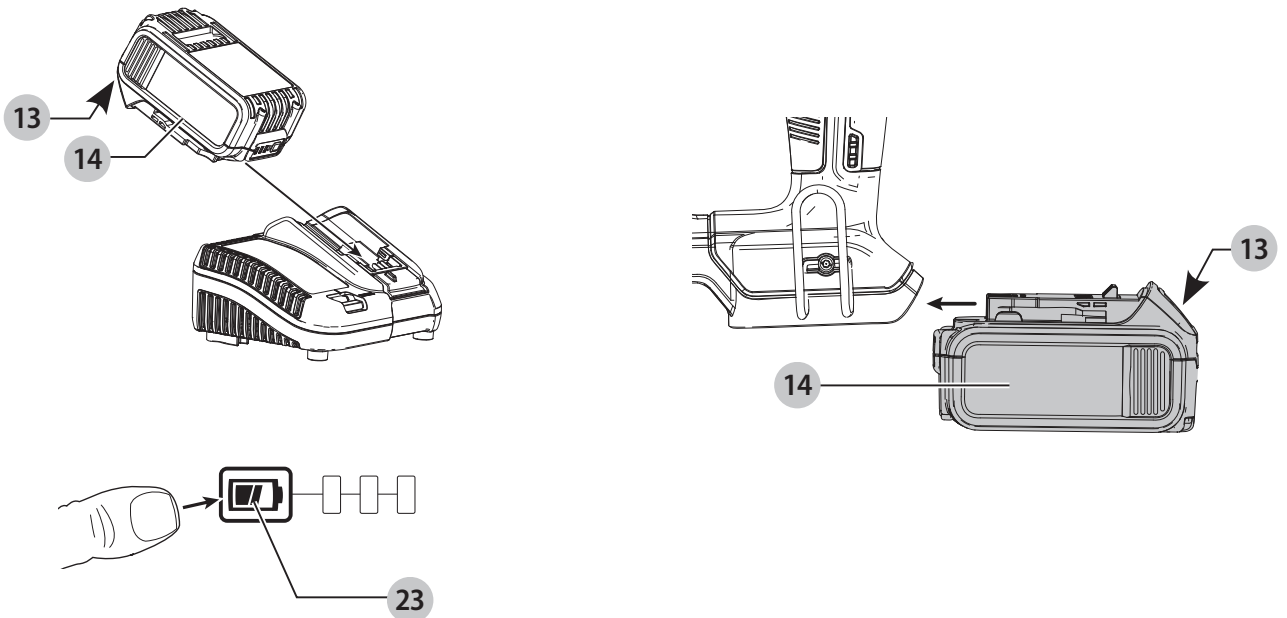
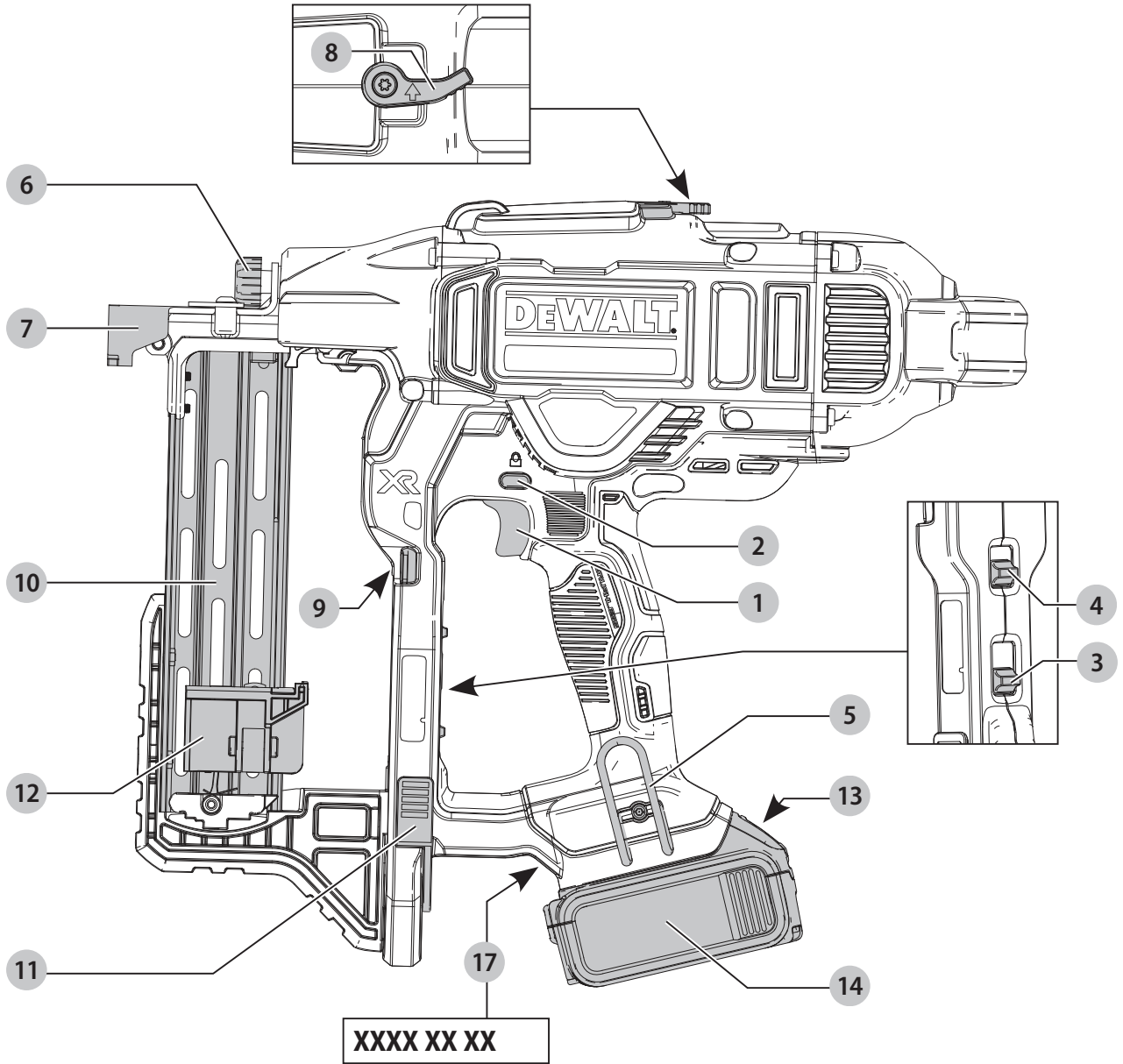
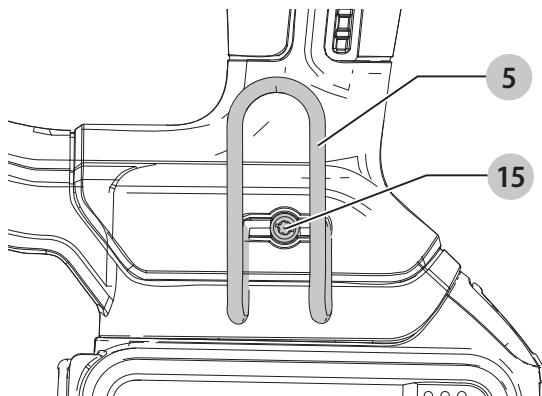

DEWALT®

XR LI-ION

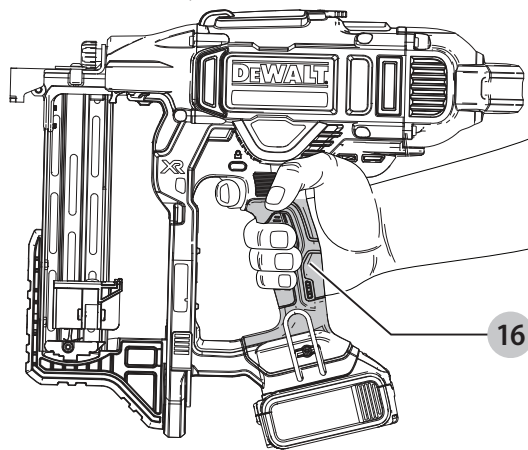
Slovenski	(Prevod originalnih navodil)	6
Hrvatski	(Prijevod izvornih uputa)	21
Srpski	(Prevod originalnog uputstva)	37
Македонски	(Превод на оригиналните упатства)	52



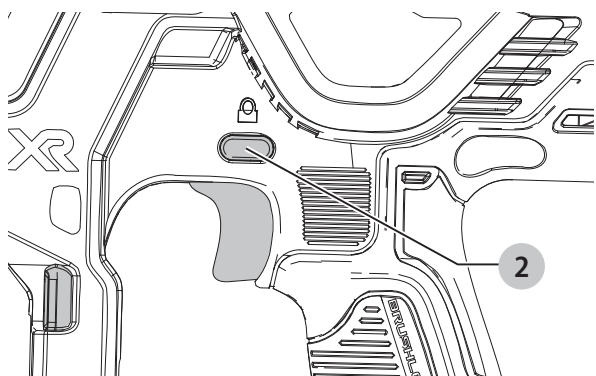
Slika / Slika / Slika / Скица C



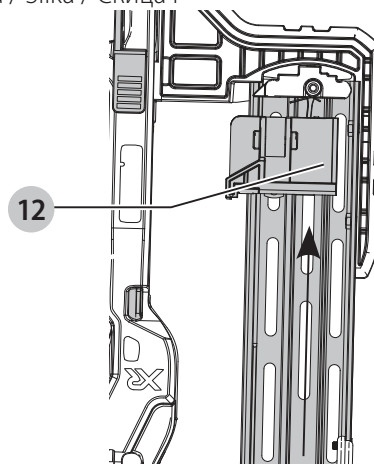
Slika / Slika / Slika / Скица D



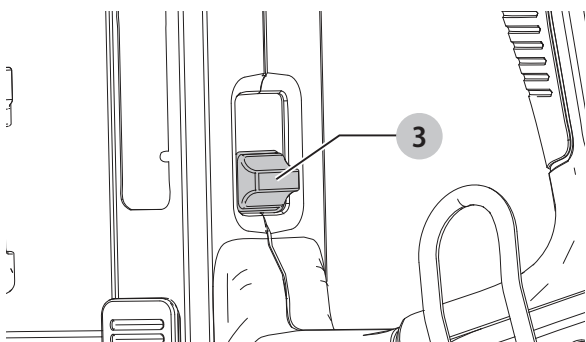
Slika / Slika / Slika / Скица E



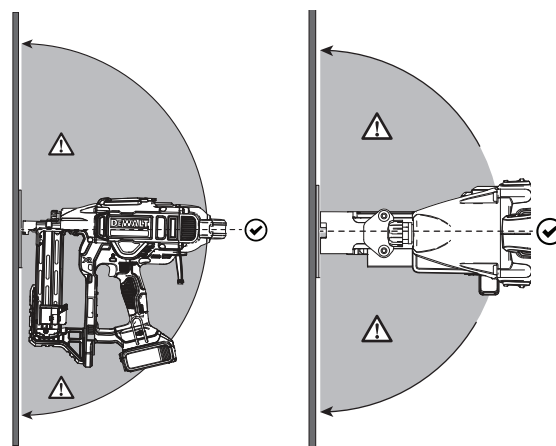
Slika / Slika / Slika / Скица F



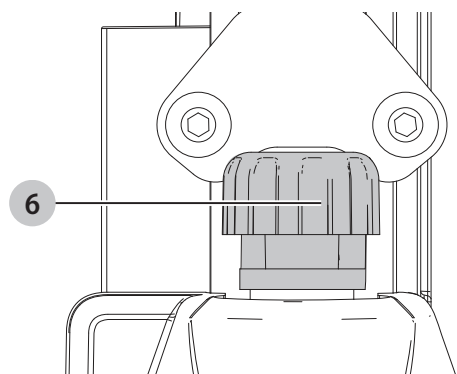
Slika / Slika / Slika / Скица G



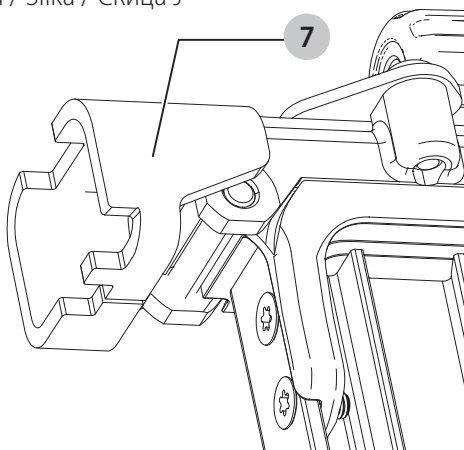
Slika / Slika / Slika / Скица H



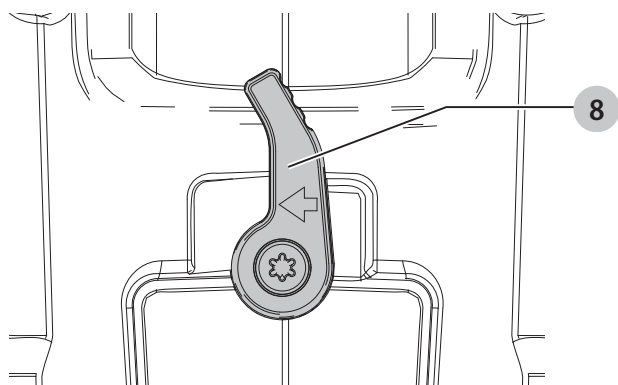
Slika / Slika / Slika / Скица I



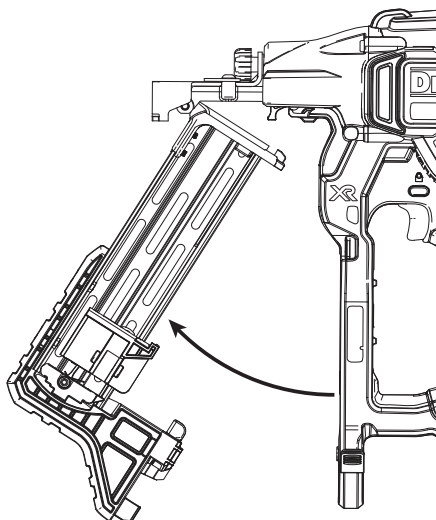
Slika / Slika / Slika / Скица J



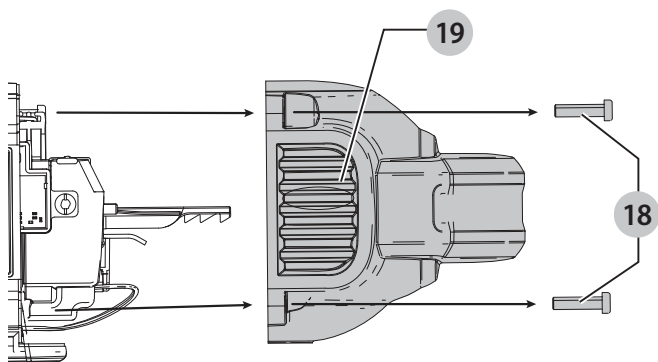
Slika / Slika / Slika / Скица К



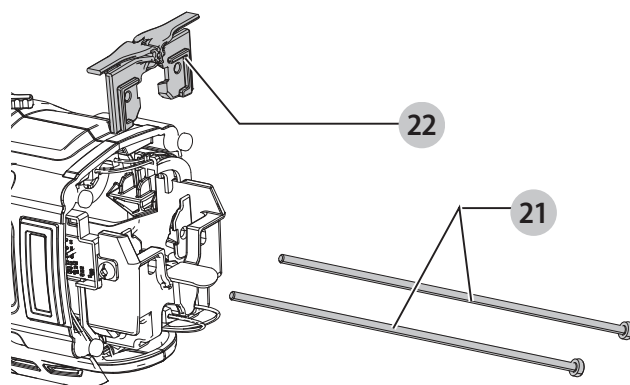
Slika / Slika / Slika / Скица Л



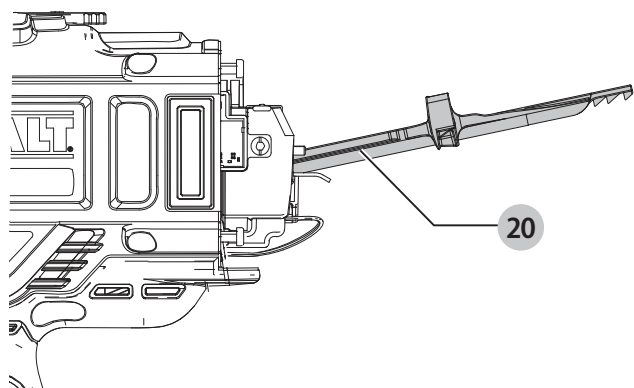
Slika / Slika / Slika / Скица М



Slika / Slika / Slika / Скица N



Slika / Slika / Slika / Скица О



AKUMULATORSKI SPENJALNIK OGRAJ

DCFS950

Čestitamo!

Izbrali ste orodje DEWALT. Na osnovi večletnih izkušenj, inovacij in temeljitega razvoja izdelkov je DEWALT eden najbolj zanesljivih partnerjev na področju električnega orodja.

Tehnični podatki

		DCFS950
Napetost	V_{DC}	18
Tip		1
Tip baterije		Litij-ionska
Kot magazina:		0°
Zmogljivost magazina.		do 38 spenjanj
Dolžina spenjanja	mm	40–50
Debelina spenjanja	mm	3,7–4
Teža (brez baterije)	kg	4,2
Vrednosti hrupa in vibracij (triosni vektorski seštevek) določene v skladu z EN60745-2-16		
L_{PA} (raven emisije zvočnega tlaka)	dB(A)	87
L_{WA} (raven zvočne moči)	dB(A)	98
K (negotovost dane zvočne ravni)	dB(A)	3
Vrednost emisij tresljajev $a_{H} =$	m/s^2	3,8
Negotovost K =	m/s^2	1,5

Raven emisije tresljajev, navedena v teh tehničnih podatkih, je bila izmerjena v skladu s standardiziranim preizkusom, določenim v EN60745, in jo je mogoče uporabiti za medsebojno primerjavo orodij. Uporabiti jo je mogoče za predhodno oceno izpostavljenosti.



OPOZORILO: Navedena raven tresljajev predstavlja raven pri glavnih načinih uporabe orodja. Toda če orodje uporabljate za druge vrste dela, z različnim priborom ali če ga slabo vzdržujete, so lahko emisije tresljajev drugačne. To lahko znatno poveča raven izpostavljenosti v celotnem delovnem obdobju.

Ocena ravni izpostavljenosti mora upoštevati tudi čas, ko je orodje izključeno, oz. ko deluje, vendar dejansko ne opravlja dela. To lahko znatno zmanjša raven izpostavljenosti v celotnem delovnem obdobju.

Seznajte se z in sprejmite dodatne varnostne ukrepe, da bi zaščitili delavca pred učinki tresljajev, kot so npr. vzdrževanje orodja in opreme, vzdrževanje toplote rok, organizacija delovnih postopkov.

Izjava EU o skladnosti

Direktiva o strojih



Akumulatorski spenjalnik ograj DCFS950

DEWALT izjavlja, da so izdelki, opisani pod **Tehničnimi podatki** v skladu z:

2006/42/EC, EN60745-1:2009+A11:2010, EN60745-2-16:2010.

Ti izdelki so v skladu tudi z direktivo 2014/30/EU in 2011/65/EU. Za več informacij se obrnite na podjetje DEWALT na naslednjem naslovu ali poiščite kontaktne podatke na zadnji strani navodil.

Podpisani je odgovoren za sestavo tehnične datoteke in daje to izjavo v imenu DEWALT.

Markus Rompel
podpredsednik inženiringa
PTE DEWALT, Richard-Klinger-Straße 11,
D-65510, Idstein, Nemčija
26. 1. 2017



OPOZORILO: Za zmanjšanje nevarnosti poškodb preberite navodila za uporabo.

Definicije: Napotki za varno uporabo orodja

Spodnje definicije opisujejo stopnjo resnosti vsakega opozorilnega znaka. Preberite navodila in bodite pozorni na te simbole.



NEVARNOST: Pomeni neposredno nevarno situacijo, **ki bo povzročila smrt ali hudo poškodbo**, če je ne preprečite.



OPOZORILO: Označuje posredno nevarno situacijo, ki **lahko povzroči smrt ali hude telesne poškodbe**, če je ne preprečite.



PREVIDNOST: Pomeni potencialno nevarno situacijo, **ki bi lahko povzročila manjšo ali srednje hudo telesno poškodbo**, če je ne preprečite.

OPOMBA: Označuje prakso, **ki ni povezana s telesno poškodbo**, ampak **lahko povzročila poškodbo lastnine**, če je ne preprečite.



Pomeni nevarnost električnega udara.



Pomeni nevarnost požara.

Baterije				Polnilniki/Časi polnjenja (minute)							
Kat. št.	V _{DC}	Ah	Teža (kg)	DCB104	DCB107	DCB112	DCB113	DCB115	DCB118	DCB132	DCB119
DCB546	18/54	6,0/2,0	1,05	60	270	170	140	90	60	90	X
DCB547	18/54	9,0/3,0	1,46	75*	420	270	220	135*	75*	135*	X
DCB548	18/54	12,0/4,0	1,44	120	540	350	300	180	120	180	X
DCB181	18	1,5	0,35	22	70	45	35	22	22	22	45
DCB182	18	4,0	0,61	60/40**	185	120	100	60	60/40**	60	120
DCB183/B	18	2,0	0,40	30	90	60	50	30	30	30	60
DCB184/B	18	5,0	0,62	75/50**	240	150	120	75	75/50**	75	150
DCB185	18	1,3	0,35	22	60	40	30	22	22	22	X
DCB187	18	3,0	0,54	45	140	90	70	45	45	45	90
DCB189	18	4,0	0,54	60	185	120	100	60	60	60	120

*Datumska koda 201811475B, ali poznejša

** Datumska koda 201536, ali poznejša

SPLOŠNI NAPOTKI ZA VARNO UPORABO ELEKTRIČNEGA ORODJA



OPOZORILO: Preberite vsa varnostna opozorila, navodila, slikovne prikaze in specifikacije, priložene električnemu orodju. Če spodnjih navodil ne upoštevate, lahko to povzroči električni udar, požar in/ali hude telesne poškodbe.

SHRANITE VSA OPOZORILA IN NAVODILA TUDI ZA UPORABO V PRIHODNJE

Pojem "električno orodje" v opozorilih se nanaša na vaše električno orodje (s kablom) ali baterijsko orodje (brez kabla).

1) Varnost na delovnem mestu

- Delovni prostor mora biti vedno čist in dobro osvetljen.** V natrpanih ali temnih prostorih so nezgode pogostejše.
- Električnih orodij ne uporabljajte v eksplozivnih okoljih, na primer na krajih z vnetljivimi tekočinami, plini ali prahom.** Električno orodje ustvarja iskre, ki lahko povzročijo vžig prahu ali hlapov.
- Poskrbite, da bodo med obratovanjem električnega orodja otroci in prisotni zadosti oddaljeni.** Če vas zmotijo, lahko izgubite nadzor nad orodjem.

2) Električna varnost

- Vtiči električnih orodij morajo ustrezati vtičnicam. Nikoli na noben način ne predelujte vtiča. Uporaba adapterskih vtičev v kombinaciji z zaščitnim (ozemljenim) električnim orodjem ni dovoljena.** Nespremenjeni vtiči in ujemaajoče se vtičnice zmanjšujejo tveganje električnega udara.
- Izogibajte se telesnim stikom z ozemljenimi površinami, kot so vodovodna napeljava, radiatorji, štedilniki in hladilniki.** Če je vaše telo ozemljeno, je nevarnost električnega udara večja.
- Električnih orodij ne izpostavljajte dežju ali mokroti.** Vdor vode v električno orodje poveča nevarnost električnega udara.

- Pazite, da ne poškodujete električnega kabla. Kabla nikoli ne uporabljajte za prenašanje, vleko ali izklapljanje vtiča iz stenske vtičnice. Kabel zavarujte pred vročino, oljem, ostrimi robovi in premikajočimi se deli orodja.** Poškodovani kabli ali zavozlani kabli povečujejo tveganje za električni udar.
- Pri delu na prostem uporabite električni kabel, ki je primeren za delo v zunanjih pogojih.** Uporaba ustreznega podaljška kabla za uporabo na prostem zmanjšuje možnost električnega udara.
- Če je uporaba orodja v vlažnih razmerah nujna, uporabite napajanje, opremljeno s stikalom na diferenčni tok (RCD).** Uporaba stikala na diferenčni tok RCD zmanjšuje tveganje za električni udar.

3) Osebna varnost

- Bodite pozorni, pazite, kaj delate in uporabite zdravo pamet, ko uporabljate električno ročno orodje. Električnega orodja ne uporabljajte, če ste utrujeni, pod vplivom mamil, alkohola ali zdravil.** Le trenutek nepozornosti lahko privede do težkih telesnih poškodb.
- Uporabite osebno zaščitno opremo. Vedno nosite zaščitna očala.** Zaščitna oprema, kot so zaščitne maske proti prahu, nederseča obutev, čelada ali zaščita sluha ob uporabi zmanjšujejo telesne poškodbe.
- Izogibajte se nenamernemu zagonu. Pred priklopom na vir napajanja, dviganjem ali prenašanjem električnega orodja zagotovite, da bo stikalo na izklopljenem položaju.** Nošenje električnega orodja s prstom na stikalu za vklop ali priključitev električnega orodja v električno omrežje z vklopljenim stikalom povečuje možnost nesreč.
- Pred vklopom orodja odstranite z orodja nastavitveno orodje ali ključ za matice.** Orodje ali ključ, ki ste ga pustili na vrtljivem sestavnem delu, lahko povzroči telesne poškodbe.
- Ne nagibajte se predaleč ali segajte previsoko. Poskrbite za varno stojišče in ravnotežje.** To omogoča

boljši nadzor nad električnim orodjem v nepričakovanih situacijah.

- f) **Nosite primerno delovno obleko. Ne nosite ohlapnih oblačil ali nakita. Z lasmi, obleko in rokavicami se ne približujte premikajočim se delom orodja.** Ohlapna oblačila, nakit ali dolgi lasje se lahko zapletejo v premikajoče se dele orodja.
- g) **Če je omogočen priklop na sisteme za odsesavanje in zbiranje prahu, poskrbite, da bodo te naprave pravilno priključene in uporabljene.** Uporaba naprav za odsesavanje prahu zmanjša nevarnosti, ki jih povzroča prah.

4) Uporaba in vzdrževanje električnega orodja

- a) **Električnih orodij ne preobremenjujte. Uporabite pravo orodje za svoje delo.** Pravilna izbira orodja bo pripomogla, da bo delo končano bolj kvalitetno in varneje na način, kot je to predpisano.
- b) **Orodja s pokvarjenim stikalom ne uporabljajte.** Električno orodje, ki ga ni mogoče krmiliti s stikalom, je nevarno in ga je treba popraviti.
- c) **Pred nastavljanjem, menjavo nastavkov ali shranjevanjem električnega orodja odklopite izvor napajanja in/ali odstranite baterijo iz orodja.** Ta varnostni ukrep zmanjšuje tveganje za zagon električnega orodja po nesreči.
- d) **Električno orodje, ki ga ne uporabljate, hranite izven dosega otrok, osebam, ki niso usposobljene za njegovo uporabo ali niso seznanjene s temi navodili, pa ne dovolite dela z njim.** Električna orodja so nevarna, če jih uporabljajo neizkušene osebe.
- e) **Električno orodje primerno vzdržujte. Preverite, ali so gibljivi deli pravilno poravnani ali zviti, zlomljeni, ali tako poškodovani, da lahko vplivajo na pravilno delovanje električnega orodja. Poškodovano električno orodje popravite pred ponovno uporabo.** Mnogo nesreč se zgodi zaradi neustreznega vzdrževanja električnih orodij.
- f) **Ohranjajte rezalno orodje ostro in čisto.** Skrbno vzdrževana rezalna orodja z ostrimi rezili se manj upogibajo in so bolj vodljiva.
- g) **Uporabljajte električno orodje, nastavke in pribor v skladu s temi navodili upoštevajte pa tudi pogoje dela in vrsto dela, ki ga opravljate.** Če se orodje uporablja za druge namene, kot je priporočeno, lahko taka uporaba povzroči poškodbe.

5) Uporaba in vzdrževanje baterijskih orodij

- a) **Baterije polnite samo s polnilnikom, ki ga je odobril proizvajalec.** Polnilnik, ki je primeren za polnjenje enega tipa baterije, lahko povzroči nevarnost požara, če ga uporabljate z drugim tipom baterije.
- b) **Uporabljajte električna orodja samo s posebej zanje izdelanimi baterijami.** Uporaba drugih baterij lahko povzroči nevarnost telesnih poškodb in požara.
- c) **Če baterije ne uporabljate, jo shranite stran od kovinskih predmetov, na primer papirnih sponk,**

kovancev, vijakov, žebeljev ali drugih majhnih kovinskih predmetov, ki lahko omogočijo stik med priključkoma baterije. Kratek stik med priključkoma baterije lahko povzroči opekline in požar.

- d) **Pri nepravilnem ravnanju z baterijo lahko iz notranjosti baterije brizgne tekočina; pazite, da ne pridete v stik s to tekočino. Če po naključju pride do stika tekočine s telesom, izperite prizadeto mesto z vodo. Če tekočina pride v stik z očmi, poiščite pomoč zdravnika.** Stik z baterijsko tekočino lahko povzroči draženje kože ali opekline.

6) Servis

- a) **Električno orodje lahko servisira samo usposobljena oseba, ki bo ob popravilu električnega orodja uporabila ustrezne nadomestne dele.** Tako bo zagotovljena varnost pri delu z električnim orodjem.

Varnostna opozorila za spenjalnik

- **Vedno domnevajte, da so v orodju sponke.** Nepredvidno ravnanje s spenjalnikom lahko povzroči nepričakovano sproženje sponk, posledica pa so telesne poškodbe.
- **Ne usmerjajte orodja proti sebi in drugim v bližini.** Nepričakovana sprožitev bo izvrgla sponko in povzročila telesne poškodbe.
- **Ne aktivirajte orodja, dokler ni trdno pritisnjeno ob obdelovanec.** Če orodje ni v stiku z obdelovancem, se lahko sponka odbije od cilja.
- **Če se v orodju zagodzi sponka, odklopite orodje od vira napajanja.** Če je spenjalnik priklopljen, se lahko pri odstranjevanju sponke nehote sproži.

Dodatna varnostna opozorila za spenjalnik



- OPOZORILO:** Da bi se izognili nevarnosti smrtnih poškodb ali hudih telesnih poškodb morate med uporabo spenjalnika upoštevati vse varnostne ukrepe, naštetih v nadaljevanju. Pred začetkom uporabe orodja preberite navodila, ki jih morate tudi razumeti.
- **Ko opravljate dela, kjer se lahko sponka dotakne skrite napeljave, držite orodje vedno za izolirano površino.** Pri dotiku rezalnega orodja s kablom, ki je pod napetostjo, bodo pod napetostjo tudi vsi kovinski deli orodja, to pa lahko povzroči električni udar.
 - **Vedno nosite ustrezno zaščito za sluh in drugo varovalno opremo.** Pod določenimi pogoji in daljši uporabi lahko hrup tega orodja povzroči izgubo sluha.
 - **Ko orodja ne uporabljate, odstranite paket baterij.** Pred zapuščenjem delovnega območja ali predaji orodja drugemu uporabniku vedno odstranite paket baterij in sponke iz magazina. Ne nosite orodja v drugo delovno območje, v katerem sprememba kraja uporabe povzroči uporabo delovnih odrov, stopnic, lestvic in podobno, če je priklopljen paket baterij. Ne nastavlajte ali vzdržujte orodja in odpravljajte zagozdenih sponk, če je vstavljen paket baterij.
 - **Ko orodja ne uporabljate neposredno, uporabite zapah sprožila.** Uporaba zapaha sprožila bo preprečila nehoteno sproženje.

- **Ne odstranjajte, spreminjajte, ali na drugi način povzročite, da postanejo orodje, sprožilo ali zapah sprožila nedelujoči.** Ne lepите ali vežite sprožila, ko je v vklapljenem položaju. Ne odstranjajte vzmeti iz stičnega sprožila. Dnevno preverjajte, ali se sprožilo premikata neovirano. Posledica slabega delovanja je lahko nenadzorovano proženje.
- Orodje pregledajte pred uporabo. **Ne uporabljajte orodja, če kateri koli del orodja, sprožilo ali zapah sprožila ne deluje, je odklopljeno, spremenjeno ali ne deluje pravilno.** Poškodovane ali manjkajoče dele je treba popraviti ali zamenjati pred uporabo. Glejte poglavje **Vzdrževanje**.
- **Nikoli ne preurejajte ali spreminjajte orodja.**
- **Vedno domnevajte, da so v orodju sponke.**
- Orodja nikoli ne usmerjajte v sodelavce ali sebe. To ni zabavno! Delajte varno! Spoštujte orodje kot pripomoček za delo.
- Poskrbite, da med obratovanjem električnega orodja ne bo v bližini gledalcev, otrok in obiskovalcev. Če vas motijo, lahko povzročijo, da izgubite nadzor nad orodjem. Če naprave ne uporabljate, mora biti zaklenjena na varnem mestu izven dosega otrok.
- Ne nagibajte se predaleč ali segajte previsoko. Ves čas uporabe orodja ohranjajte stabilni položaj telesa in ravnotežje. Izguba ravnotežja lahko povzroči telesne poškodbe.
- **Orodje uporabljajte le v skladu s predvideno uporabo. Ne sprožajte sponk v zrak, ali kateri koli material, ki je pretrd, da bi se zabila. Ne uporabljajte ogrodja orodja ali zgornjega pokrova kot kladivo. Sprožene sponke lahko letijo po nepričakovani poti in povzročijo poškodbe.**
- **Prstov ne imejte nikoli v bližini stičnega sprožila, saj boste tako preprečili nenamerno sprostitve sponke.**
- **Za podrobnejše informacije o pravilnem vzdrževanju orodja pogledajte v razdelka Vzdrževanje in Popravila.**
- Z orodjem delajte vedno v čistem, osvetljenem območju. Zagotovite, da bo delovna površina čista, brez drobirja in pazite, da ne izgubite stabilnega delovnega položaja, ko delate na dvignjenih območjih, kot so strehe.
- Sponke je treba zabijati v material naravnost. Ne nagibajte spenjalnika, ko zabijate sponke. Zaradi odbitih drobcev ali zagozdenih sponk lahko pride do telesnih poškodb.
- **Rok in drugih delov telesa ne imejte v bližini delovnega območja.**

 **OPOZORILO:** Da bi preprečili poškodbe, ne imejte rok in telesa v bližini sprednjega dela orodja, kjer izstopajo sponke.

- **Ne uporabljajte orodja v bližini vnetljivega prahu, plinov ali hlapov.** To orodje povzroča iskrenje, ki lahko vname plin ali prah ter povzroči eksplozijo. Zabijanje sponk v drugo sponko lahko povzroči iskro.
- **Ko delate v omejenih območjih, ne približajte delov telesa zadnji strani pokrova orodja.** Nenadni odboj lahko povzroči udarec v telo, še posebej, ko spenjate trden ali gost material.
- Orodje primite trdno, da bi ohranili nadzor med odbojem orodja od delovne površine, ko zabijate sponke.

- **Med uporabo spenjalnika upoštevajte debelino materiala.** Sponka, ki prebije material, lahko povzroči telesne poškodbe.
- **Bodite pozorni, pazite, kaj delate in uporabite zdravo pamet, ko uporabljate električno ročno orodje. Orodja ne uporabljajte, če ste utrujeni, pod vplivom mamil, alkohola ali zdravil.** Le trenutek nepozornosti lahko privede do težkih telesnih poškodb.

Ostala tveganja

Kljub upoštevanju ustreznih varnostnih ukrepov in uporabi varnostnih naprav se določenim nevarnostim ni mogoče izogniti. Mednje spadajo:

- poškodba sluha;
- nevarnost telesnih poškodb zaradi odletavajočih odkruškov;
- nevarnost opeklin zaradi segrevanja pribora med delom;
- nevarnost telesnih poškodb zaradi dolgotrajnega dela.

SHRANITE TA NAVODILA

Polnilniki

Električna varnost

Električni motor je zasnovan samo za eno napetost. Vedno preverite, ali napetost baterije ustreza tisti, ki je navedena na podatkovni plošči. Prav tako preverite, ali napetost vašega polnilnika ustreza napetosti v električnem omrežju.



DEWALT polnilnik je dvojno izoliran v skladu z EN60335, zato ozemljitev ni potrebna.

Če je poškodovan električni kabel, ga je treba zamenjati s posebej pripravljenim kablom, ki je na voljo v servisu DEWALT.

Zamenjava vtiča električnega kabla (samo za Veliko Britanijo in Irsko)

Če je treba namestiti novi električni vtič:

- *stari vtič odstranite med odpadke;*
- *priključite rjavo žico na fazni priključek novega vtiča;*
- *priključite modro žico na nevtralni priključek;*



OPOZORILO: Na ozemljitveni priključek ne priklaplajte nobene žice.

Upoštevajte napotke za vgradnjo vtičev, ki so priloženi kakovostnim vtičem. Priporočena varovalka: 3 A.

Uporaba kableskega podaljška

Kableskega podaljška ne uporabljajte, razen če je to nujno potrebno. Uporabite kableski podaljšek, ki ustreza vhodni napetosti polnilnika (glejte poglavje **Tehnični podatki**). Najmanjši presek kabla mora biti 1 mm²; maksimalna dolžina kabla je 30 m.

Če uporabljate kolut, vedno do konca odvijte kabel.

Polnilniki DEWALT ne zahtevajo nobenih nastavitev in omogočajo kar najlažje upravljanje in uporabo.

Pomembni napotki za varnost pri uporabi vseh baterijskih polnilnikov

SHRANITE TA NAVODILA: Ta navodila vključujejo pomembne napotke za varnost in uporabo združljivih baterijskih polnilnikov (glejte poglavje **Tehnični podatki**).

- Pred uporabo polnilnika preberite vsa navodila in opozorilne oznake na polnilniku, bateriji in na izdelku, ki uporablja baterijo.



OPOZORILO: Nevarnost električnega udara. Pazite, da v notranjost polnilnika ne prodre tekočina. To lahko povzroči električni udar.



OPOZORILO: Priporočamo, da uporabite napravo na diferenčni tok z nazivnim tokom 30 mA ali manj.



PREVIDNOST: Nevarnost opeklin. Za zmanjšanje nevarnosti opeklin polnite samo polnilne baterije DEWALT. Druge baterije lahko eksplodirajo in povzročijo telesne poškodbe in materialno škodo.



PREVIDNOST: Otroke nadzorujte in pazite, da se ne igrajo z orodjem.

OPOMBA: Ko je polnilnik priklopljen na električno omrežje, lahko pod določenimi pogoji tuj material, ki zaide v polnilnik, povzroči kratek stik med izpostavljenimi kontakti znotraj polnilnika. Tuj material iz prevodnih snovi, med katere med drugim spadajo tudi kamena volna, aluminijasta folija ali nabrani kovinski delci, morate odstraniti iz vdolbin na polnilniku. Če v polnilniku ni baterije, vedno izklopite polnilnik iz električnega omrežja. Izklopite polnilnik pred nameravanim postopkom čiščenja

- **NIKOLI ne poskušajte polniti baterije s polnilniki, ki v teh navodilih niso navedeni.** Polnilnik in baterija sta posebej izdelana in namenjena, da ju uporabljate skupaj.
- **Polnilniki, ki so navedeni v teh navodilih, so namenjeni izključno polnjenju baterij DEWALT.** Vsaka drugačna uporaba lahko povzroči nevarnost požara, električnega udara ali smrti zaradi električnega udara.
- **Ne izpostavlajte polnilnika dežju ali snegu.**
- **Ko odklopite polnilnik, ga primite za vtič in ne za kabel.** Tako zmanjšate nevarnost poškodbe električnega vtiča in kabla.
- **Kabel mora biti postavljen tako, da ne stopate nanj, se ne spotikate obenj ali ga kako drugače izpostavite poškodbam in udarcem.**
- **Ne uporabljajte kableskega podaljška, razen če je to nujno potrebno.** Uporaba neustreznega kableskega podaljška lahko povzroči nevarnost požara, električnega udara ali smrti zaradi električnega udara.
- **Na polnilnik ne postavljajte predmetov oz. polnilnika ne postavljajte na mehko podlago, ki bi lahko zakrila prezračevalne odprtine in povzročila prekomerno segrevanje notranjosti polnilnika.** Polnilnik postavite stran od izvora toplote. Prezračevanje polnilnika poteka skozi odprtine na vrhu in na dnu ohišja.
- **Ne uporabljajte polnilnika, ki ima poškodovan kabel ali vtič**—poškodovane dele takoj zamenjajte.
- **Ne uporabljajte polnilnika, če je bil podvržen močnemu udarcu, če je padel na tla ali je bil kako drugače poškodovan.** Odnosite ga v popravilo v pooblaščen servis.

- **Polnilnika ne razstavljajte; če je potrebno popravilo, ga odnesite v pooblaščen servis.** Nepravilno sestavljanje lahko povzroči nevarnost požara, električnega udara ali smrti zaradi električnega udara.
- Če je električni kabel poškodovan, ga mora proizvajalec, njegov serviser ali ustrezna pooblaščen oseba nemudoma zamenjati in tako preprečiti morebitno nevarnost.
- **Odklopite polnilnik iz vira napajanja pred začetkom čiščenja. Tako zmanjšate nevarnost električnega udara.** Z odstranitvijo baterije ne zmanjšate te nevarnosti.
- **NIKOLI ne poskušajte povezati dveh polnilnikov skupaj.**
- **Polnilnik je namenjen uporabi s standardnim gospodinjstvom električnim tokom 230 V. Ne poskušajte ga uporabljati z drugačno omrežno napetostjo.** To ne velja za polnilnik v vozilih.







Polnjenje baterije (sl. B)

1. Priključite polnilnik na ustrezno vtičnico, preden vstavite vanj baterijo.
2. Vstavite baterijo **14** v polnilnik in se prepričajte, ali je trdno vstavljena v polnilnik. Rdeča lučka (polnjenje) utripa in označuje, da se je začel postopek polnjenja.
3. Konec polnjenja označuje rdeča lučka, ki SVETI neprekinjeno. Baterija je popolnoma napolnjena in jo lahko uporabite ali jo pustite v polnilniku. Za odstranitev baterije iz polnilnika pritisnite in zadržite gumb za sprostitev baterije **13**, ki je na bateriji.

POMNITE: Za optimalno delovanje in življenjsko dobo litij-ionske baterije pred prvo uporabo popolnoma napolnite.

Delovanje polnilnika

Stanje napoljenosti baterije lahko preverite s pomočjo spodaj opisanih indikatorjev napoljenosti baterije.

Indikator napoljenosti	
 Polnjenje	
 Popolnoma napolnjena	
 Zakasnitev zaradi vroče/mrzle baterije*	

*Rdeča lučka še naprej utripa, rumena lučka pa sveti neprekinjeno med ogrevanjem ali ohlajanjem baterije. Ko baterija doseže ustrezno temperaturo, rumena lučka ugasne, polnilnik pa nadaljuje s polnjenjem.

Združljivi baterijski polnilnik ne polni pokvarjene baterije. Polnilnik bo zaznal pokvarjeno baterijo in ne bo zasvetil.

OPOMBA: Problem je lahko tudi v samem polnilniku.

V primeru, da polnilnik opozarja na težavo, ga skupaj z baterijo odnesite na pooblaščen servisni center za testiranje.

Zakasnitev zaradi vroče/mrzle baterije

Ko polnilnik zazna baterijo, ki je prevroča ali prehladna, samodejno vklopi funkcijo zakasnitve zaradi vroče/hladne baterije ter odloži polnjenje, dokler baterija ne doseže primerne temperature. Polnilnik zatem samodejno preklopi nazaj v način polnjenja. Ta funkcija zagotavlja maksimalno življenjsko dobo baterije.

Hladna baterija se bo polnila s polovično hitrostjo polnjenja tople baterije. Baterija se v celotnem ciklu polnjenja polni počasneje in se ne vrne na najvišjo hitrost polnjenja, tudi če se baterija segreje.

Polnilnik DCB118 ima vgrajen notranji ventilator, namenjen hlajenju baterije. Ventilator se bo vklopil samodejno, ko je potrebno hlajenje baterije. Nikoli ne uporabljajte polnilnika, če ventilator ne deluje pravilno ali so reže ventilatorja zamašene. Ne dovolite, da v notranjost polnilnika prodre tuj material.

Sistem elektronske zaščite

Litij-ionska XR orodja imajo vgrajen sistem elektronske zaščite, ki ščiti baterije pred preobremenitvijo, pregretjem ali pretirano izpraznitvijo.

Orodje se samodejno izključi, če se aktivira elektronski zaščitni sistem. V takem primeru vložite litij-ionsko baterijo v polnilnik in počakajte, da se popolnoma napolni.

Pritrditev na steno

Ti polnilniki so konstruirani za montažo na steno ali za pokončno lego na mizi oz. delovni površini. Če polnilnik montirate na steno, ga namestite v dosegu električne vtičnice in ne v bližini kotov ali drugih ovir, ki bi lahko ovirali kroženje zraka. Zadnjo stran polnilnika uporabite kot šablono za razporeditev montažnih vijakov na steni. Polnilnik montirajte s stenskimi vijaki (kupite jih posebej), dolgimi najmanj 25,4 mm, ki imajo premer glave 7–9 mm, ki jih privijete v les tako, da štrli približno 5,5 mm vijaka iz površine. Poravnajte reže na hrbtni strani polnilnika s štrlečimi vijaki in jih v celoti potisnite v reže.

Napotki za čiščenje polnilnika



OPOZORILO: Nevarnost električnega udara. Pred čiščenjem odklopite polnilnik iz vira napajanja z izmeničnim tokom. Umazanijo in mast lahko odstranite z zunanosti ohišja polnilnika s pomočjo krpe ali mehke nekovinske ščetke. Ne uporabljajte vode ali čistilnih sredstev. Pazite, da voda ne prodre v notranjost orodja; nikoli ne potopite nobenega dela orodja v tekočino.

Baterije

Pomembni napotki za varnost pri uporabi vseh vrst baterij

Pri naročanju nadomestne baterije obvezno navedite kataloško številko in napetost baterije.

Baterija, ki jo vzamete iz embalaže, ni popolnoma napolnjena. Pred uporabo baterije in polnilnika preberite spodnje napotke za varno uporabo. Nato upoštevajte navedene napotke za polnjenje.

PREBERITE CELOTNA NAVODILA

- **Ne polnite ali uporabljajte baterije v eksplozivnih okoljih, na primer na krajih z vnetljivimi tekočinami, plini ali prahom.** Ko baterijo vložite ali odstranite iz polnilnika, se lahko pri tem vnamejo prah ali hlapi.
- **Nikoli s silo ne potiskajte baterije v polnilnik. Na noben način ne spreminjajte baterije zato, da bi jo lahko uporabili z nezdružljivim polnilnikom, ker lahko baterija počni in povzroči hude telesne poškodbe.**

- *Baterije polnite samo s polnilniki DEWALT.*
- *Baterije **NIKOLI** ne polijte ali potopite v vodo oz. druge tekočine.*
- **Ne shranjujte ali uporabljajte orodja in baterije na krajih, kjer lahko temperatura preseže 40 °C (104 °F) (na primer zunanje lope s kovinskimi stenami poleti).**
- **Baterije ne zažgite, četudi je močno poškodovana ali popolnoma izpraznjena.** Baterija lahko eksplodira in povzroči požar. Pri gorenju litij-ionske baterije nastajajo strupeni plini in škodljivi hlapi.
- **Če vsebina baterije pride v stik s kožo, prizadeto območje nemudoma sperite z blagim milom in vodo.** Če tekočina iz baterije pride v oči, spirajte odprto oko z vodo 15 minut oz. dokler draženje ne poneha. Če je potrebna zdravniška pomoč, je v pomoč podatek, da je elektrolit baterije sestavljen iz tekočih organskih ogljikov in litijevih soli.
- **Vsebina odprtih baterijskih celic lahko povzroči motnje dihanja.** Zagotovite svež zrak. Če simptomi vztrajajo, poiščite zdravniško pomoč.



OPOZORILO: Nevarnost opeklin. Tekočina v bateriji se lahko vname, če je izpostavljena iskram ali ognju.



OPOZORILO: Nikoli iz nobenega razloga ne poskušajte odpreti baterije. Če je ohišje baterije počeno ali poškodovano, baterije ne vložite v polnilnik. Baterije ne zdobite, vrzite na tla, ali je kako drugače poškodujte. Ne uporabljajte baterije ali polnilnika, ki sta bila izpostavljena močnemu udarcu, ki sta padla na tla, bila povožena ali kako drugače poškodovana (npr. prebodena s sponko, udarjena s kladivom itd.). To lahko povzroči električni udar ali smrt zaradi električnega udara. Poškodovane baterije vrnite v servis za postopek recikliranja.



OPOZORILO: Nevarnost požara. Pri shranjevanju ali nošenju baterije pazite, da se kovinski predmeti ne dotaknejo stikov baterije. Na primer, ne imejte baterije v predpasniku, žepu, škatli za orodje, škatli z drugimi predmeti in izdelki, predalih itd. z raztresenimi žebli, vijaki, ključi itd.



PREVIDNOST: Če orodja ne uporabljate, ga položite na bok na stabilno podlago, kjer ne bo nevarnosti, da bi orodje padlo ali se prevrnilo. Nekatera orodja z velikimi baterijami stojijo pokonci na bateriji, vendar se z lahkoto prevrnejo.

Prevoz



OPOZORILO: Nevarnost požara. Prevoz baterije lahko povzroči požar, če priključki baterije pridejo v stik s prevodnimi materiali. Pri transportiranju baterije se prepričajte, da so priključki baterij zaščiteni in dobro izolirani pred materiali, ki bi lahko povzročili kratek stik.

OPOMBA: Litij-ionskih baterij ni dovoljeno shraniti v prtljago, ki se preverja.

DEWALT baterije izpolnjujejo vse veljavne standarde za transport, kot so predpisani z industrijskimi in pravnimi standardi, vključno s Priporočili Združenih narodov za prevoz nevarnega blaga; predpisi Mednarodnega združenja letalskih prevoznikov (IATA) o nevarnih snoveh, Mednarodnim kodeksom za prevoz nevarnih snovi po morju (Kodeks IMDG) in Evropskim sporazumom

o mednarodnem cestnem prevozu nevarnega blaga (ADR). Litij-ionske celice in baterije so bile testirane s testno metodo skladno s poglavjem 38.3 Priporočil Združenih narodov o prevozu nevarnega blaga: Priročnik testov in kriterijev.

V večini primerov bo transportiranje baterij DEWALT izvzeto iz določil opredelitve nevarne snovi razreda 9. Na splošno je treba litij-ionske baterije s količino energije, večjo od 100 vatnih ur (Wh), transportirati kot pošiljke, ki v celoti veljajo kot razred 9. Vse litij-ionske baterije imajo označeno moč baterije v vatnih urah na ohišju. Zaradi zahtevnosti predpisov DEWALT ne priporoča transporta litij-ionskih baterij po zraku ne glede na navedene vatne ure. Pošiljke orodij z baterijami (kombinirani kompleti) se lahko transportirajo po zraku le, če navedba vatnih ur na bateriji ne presega 100 Wh.

Ne glede na to, ali se pošiljka šteje kot izvzeta iz določil ali v celoti regulirana, je odgovornost pošiljatelja, da se posvetuje glede najnovejših predpisov glede pakiranja, označevanja/oznak in glede zahtevane dokumentacije.

Informacija, zapisana v tem poglavju navodil, je napisana v dobri veri in v prepričanju, da je točna v času izdaje tega dokumenta. Vendar za to ne nudimo nobene garancije, niti izražene niti implicitne. Kupec je odgovoren, da zagotovi, da so vsa njegova dejanja v skladu z veljavnimi predpisi.

Transport baterije FLEXVOLT™

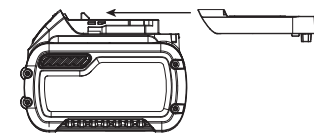
Baterija DEWALT FLEXVOLT™ ima dva načina uporabe: **Uporaba in transport**.

Način Uporaba: Če je baterija FLEXVOLT™ samostojna ali je v izdelkih DEWALT 18 V, bo delovala kot 18 V baterija. Če je baterija FLEXVOLT™ v izdelku 54 V ali 108 V (dve bateriji 54 V), bo delovala kot baterija 54 V.

Način Transport: Ko je na baterijo FLEXVOLT™ nameščen pokrov, je baterija v transportnem načinu. Med transportom mora biti pokrov nameščen.

Med transportnim načinom so nizi celic električno medsebojno odklopljeni, za baterijo pa to pomeni, da imajo 3 baterije nižjo količino vatnih ur (Wh) v primerjavi z 1 baterijo z višjo količino vatnih ur. Ta povečana količina 3 baterij z nižjo količino vatnih ur se lahko izogne določenim pravilom transporta, ki se nanašajo na baterije z višjo količino vatnih ur.

Na primer, transportna količina Wh označuje 3 x 36 Wh, to pa pomeni 3 baterije, ki imajo vsaka 36 vatnih ur. Oznaka Use Wh (uporabne vatne ure) označuje 108 vatnih ur (predpostavljeno za 1 baterijo).



Primer oznak za uporabo in transport na nalepkah



Priporočila za shranjevanje

1. Najprimernejši prostor za shranjevanje baterije je prostor, ki je hladen in suh in zavarovan pred neposredno sončno svetlobo ter prekomerno toploto ali mrazom. Za zagotovitev optimalne učinkovitosti in življenjske dobe baterije hranite baterijo pri sobni temperaturi, če je ne uporabljate.

2. Pri dolgotrajnem shranjevanju je za baterijo najbolje, da jo v celoti napolnjeno shranite v hladnem in suhem prostoru, odstranjeno iz polnilnika.

POMNITE: Shranjevanje popolnoma izpraznjene baterije ni priporočljivo. Pred ponovno uporabo jo bo treba ponovno napolniti.

Oznake na polnilniku in bateriji

Poleg slikovnih oznak, uporabljenih v teh navodilih, so na polnilniku in na bateriji tudi naslednje oznake:



Pred uporabo natančno preberite navodila za uporabo.



Čase polnjenja preverite v poglavju **Tehnični podatki**.



Ne dotikajte se baterij s prevodnimi predmeti.



Ne polnite poškodovanih baterij.



Baterij ne izpostavljajte vodi.



Takoj zamenjajte poškodovane napajalne kable.



Baterije polnite samo, ko je temperatura v razponu med 4 °C in 40 °C.



Samo za uporabo v zaprtih prostorih.



Z odpadnimi baterijami ravnajte v skladu s predpisi za varstvo okolja.

LI-ION



Baterije DEWALT polnite samo s predpisanimi polnilniki DEWALT. Polnjenje baterij DEWALT s polnilniki, ki niso zasnovani za polnjenje baterij DEWALT, lahko povzroči eksplozijo in druge nevarnosti.



Ne sežgite baterije.



UPORABA (brez transportnega pokrova). Primer: Količina Wh označuje 108 Wh (1 baterija s 108 Wh).



TRANSPORT (z vgrajenim transportnim pokrovom). Primer: Količina Wh označuje 3 x 36 Wh (3 baterije s 36 Wh).

Vrsta baterije

DCFS950 uporablja za delovanje 18 voltno baterijo.

Uporabljate lahko naslednje vrste baterij: DCB181, DCB182, DCB183, DCB183B, DCB184, DCB184B, DCB185, DCB187, DCB546, DCB547. Več podrobnosti poiščite v poglavju **Tehnični podatki**.

Vsebina kompleta

Komplet vsebuje:

- 1 spenjalnik ograj
- 1 polnilnik (le modeli P2)
- 2 paketa baterij (le modeli P2)
- 1 škatla z opremo (le modeli P2)
- 1 navodila za uporabo
- *Prepričajte se, ali se orodje, sestavni deli in pribor niso poškodovali med prevozom.*
- *Vzemite si čas in skrbno preberite in razumite navodila za uporabo pred začetkom dela.*

Oznake na orodju

Na orodju so nameščene naslednje slikovne oznake:



Pred uporabo natančno preberite navodila za uporabo.



Uporabljajte zaščito sluha.



Uporabljajte zaščito za oči.



Vidno sevanje. Ne glejte v izvor svetlobe.



Dolžina sponke.



Debelina sponke



Zmogljivost magazina.



Primerni kot spetih sponk.

Lokacija datumske kode (sl. A)

Datumska koda **17**, ki vsebuje tudi podatek o letu izdelave je odtisnjena na ohišju.

Primer:

2019 XX XX

Leto izdelave

Opis (sl. A)



OPOZORILO: Nikoli ne predelujte električnega orodja ali njegovih sestavnih delov. Lahko povzročite škodo ali telesne poškodbe.

- | | |
|----------------------------------|----------------------------------|
| 1 Sprožilno stikalo | 7 Stično sprožilo |
| 2 Gumb za zapahnitev sprožila | 8 Sprostitev zastoja brez orodja |
| 3 Izbira hitrosti brez orodja | 9 LED delovni lučki (x2) |
| 4 Izbira načina brez orodja | 10 Magazin |
| 5 Vponka za orodje | 11 Sprostitev magazina |
| 6 Nastavitev globine brez orodja | 12 Potiskalo |
| | 13 Gumb za sprostitve baterije |

14 Baterija

Predvidena uporaba

Spenjalnik ograj je namenjen LE za zabijanje sponk v les. To orodje ima dva načina delovanja: zaporedni in edinstveni hitri posamezni način delovanja (RapidCycle). Pred uporabo orodja preberite razdelek v priročniku **Izbira načina**, da bi zagotovili, da uporabljate pravi način za svoje delo.

NE UPORABLJAJTE orodja v vlažnih pogojih ali v prisotnosti vnetljivih tekočin in plinov.

Ta spenjalnik orodij je profesionalno električno orodje.

V tem orodju je dovoljeno uporabljati le sponke DEWALT, ki izpolnjujejo zahteve za kode proizvodnje, ki se uporabljajo.

To orodje je namenjeno, da ga uporabljajo gradbeni profesionalci.

NE DOVOLITE otrokom stika z orodjem. Neizkušeni uporabniki naj orodje uporabljajo s pomočjo nadzornika.

- **Majhni otroci in osebe s posebnimi potrebami.** Naprave ne smejo uporabljati otroci ali neizkušene osebe brez primerne nadzora.
- Izdelka ne smejo uporabljati osebe (vključno z otroki) z zmanjšanimi fizičnimi, čutnimi ali umskimi sposobnostmi in osebe s pomanjkanjem izkušenj, znanja ali spretnosti, če jih ne nadzoruje oseba, ki je odgovorna za njihovo varnost. Otroci ne smejo biti nikoli brez nadzorstva sami z orodjem.

Zapahnitev suhe sprožitve

Spenjalnik ima zapahnitev suhe sprožitve, ki preprečuje, da bi se orodje sprožilo, ko je magazin skoraj prazen. Ko ostane le še 5 sponk v magazinu, bo orodje prenehalo delovati. Za ponovno polnjenje paketa spetih sponk pogledajte podrobnosti v razdelku **Polnjenje orodja**.

SESTAVLJANJE IN NASTAVITVE



OPOZORILO: Za zmanjšanje nevarnosti hudih telesnih poškodb morate pred nastavitvijo ali demontažo/namestitvijo priključkov oz. pribora izključiti orodje in odstraniti baterijo. Nehoteni zagon oz. vklop lahko povzroči telesne poškodbe.



OPOZORILO: Uporabljajte samo baterije in polnilnike DEWALT.

Vstavljanje in odstranjevanje baterije iz orodja (sl. B)

OPOMBA: Preverite, ali je baterija **14** popolnoma napolnjena.

Vstavljanje baterije v ročaj orodja

1. Poravnajte paket baterij **14** z vodom v držalu orodja (sl. B).
2. Potisnite jo v ročaj tako, da se trdno prilega ročaju orodja in da zaslišite klik, ko se baterija zaskoči v ležišče.

Odstranitev baterije iz orodja

1. Pritisnite na gumb za sprostitvev **13** in izvlecite baterijo iz ročaja orodja.
2. Vstavite baterijo v polnilnik, kot je opisano v poglavju o polnilniku v teh navodilih.

Kazalnik stanja napolnjenosti baterije (sl. B)

Nekatere baterije DEWALT imajo vgrajen kazalnik napolnjenosti (23), ki ga sestavljajo tri zelene LED lučke, ki ponazarjajo napolnjenost baterij.

Za prikaz stanja napolnjenosti pritisnite in zadržite pritisnjen gumb indikatorja napolnjenosti baterije. Prikaže se kombinacija treh zelenih LED diod, ki ponazori stanje napolnjenosti. Če je baterija preveč izpraznjena, se kazalnik napolnjenosti ne bo prikazal, baterijo pa bo treba napolniti.

OPOMBA: Indikator napolnjenosti prikazuje samo nivo napolnjenosti baterije. Kazalnik ne prikazuje stanja funkcionalnosti orodja, prikaz pa je odvisen od sestavnih delov orodja, temperature in delovnega postopka.

Priponka za orodje (sl. C)

Akumulatorski spenjalnik ima vgrajeno priponko za pas 5, ki jo lahko pripnete na obeh straneh orodja in je zato primerna za uporabnike, ki so levičarji ali desničarji.

Če priponke ne želite uporabljati, jo lahko odstranite z orodja.

Odstranjevanje priponke za pas

1. Z orodja odstranite paket baterij.
2. Za preklon orodja z desnoročnega na levoročno, odstranite vijak 15 z nasprotne strani orodja in ga namestite na drugo stran.
3. Namestite paket baterij.

! **OPOZORILO:** Pred nastavljanjem ali servisiranjem orodja odstranite sponke iz magazina. Napake lahko povzročijo hude telesne poškodbe.

! **OPOZORILO:** Pred nastavljanje, zamenjavo opreme, servisiranjem ali premikanjem orodja, odklopite paket baterij. Ta preventivna zaščitna mera zmanjšuje tveganje za nehoteni zagon orodja.

! **PREVIDNOST:** Če orodja ne uporabljate, ga položite na bok na stabilno podlago, kjer ne bo nevarnosti, da bi orodje padlo ali se prevrnilo. Nekatera orodja z velikimi baterijami stojijo pokonci na bateriji, vendar se z lahkoto prevrnejo.

DELOVANJE (SL. A)

Navodila za uporabo

! **OPOZORILO:** Vedno upoštevajte varnostna navodila in ustrezne predpise.

! **OPOZORILO:** Za zmanjšanje nevarnosti hudih telesnih poškodb morate pred nastavitvijo ali demontažo/namestitvijo priključkov oz. pribora izključiti orodje in odstraniti baterijo. Nehoteni zagon oz. vklop lahko povzroči telesne poškodbe.

! **OPOZORILO:** Preberite razdelek **Varnostna opozorila za spenjalnik**, ki je na začetku tega priročnika. Med delom s tem orodjem vedno nosite zaščito za sluh in oči. Spenjalnik mora biti vedno obrnjen stran od vas in drugih ljudi. Za varno delovanje opravite pred začetkom uporabe spenjalnika naslednje postopke in preverjanja.

1. Vedno nosite ustrezno zaščito za oči, sluh in dihanje.
2. Z orodja odstranite paket baterij.

3. Potisni zaklep 12 zapahnite v zadnjem položaju in odstranite vse sponke iz magazina.
4. Preverite gladko in pravilno delovanje stičnega sprožila in potisnega sklopa. Ne uporabljajte orodja, če nobeden od sklopov ne deluje pravilno. **NIKOLI** ne uporabljajte orodja, ki ima premaknjeno stično sprožilo v zgornjem položaju.
5. **NIKOLI** ne uporabljajte orodja, če so poškodovani sestavni deli.

! **OPOZORILO:** Za zmanjšanje tveganja telesnih poškodb morate pred vzdrževalnimi deli, odstranjevanjem zagazdenih sponk, zapuščanjem območja dela, prenos orodja na drugo mesto ali izročanje orodja drugi osebi, odklopiti baterijo.

Pravilni položaj rok (sl. D)

! **OPOZORILO:** Da bi zmanjšali tveganje za nastanek hudih telesnih poškodb, **VEDNO** držite roke v pravilnem položaju, kot prikazuje slika.

! **OPOZORILO:** Da bi zmanjšali tveganje za nastanek hudih telesnih poškodb, bodite **VEDNO** pripravljeni na možne nenadne spremembe.

Pravilni položaj rok je ena roka na glavnem ročaju 16, kot kaže slika D.

Priprava orodja (sl. A)

OPOMBA: **NIKOLI** ne razpršujete ali na drugi način vnašajte maziv ali sredstev za čiščenje v notranjost naprave. To lahko resno vpliva na življenjsko dobo orodja in njegove lastnosti.



POMNITE: Baterija, ki jo vzamete iz embalaže, ni popolnoma napolnjena. Upoštevajte navodila v okvirju (glejte razdelek **Polnjenje**).

1. Preberite razdelek **Varnostna opozorila za spenjalnik** v tem priročniku.
2. Nosite zaščito za oči in sluh.
3. Iz orodja odstranite baterijo.
4. Zagotovite, da bo magazin prazen in brez sponk.
5. Preverite gladko in pravilno delovanje stičnega sprožila in potiskala 12. Ne uporabljajte orodja, če nobeden od sklopov ne deluje pravilno. **NIKOLI** ne uporabljajte orodja, ki ima premaknjeno sprožilno konico v položaju za proženje.
6. Orodje obrnite vedno stran od sebe in drugih ljudi.
7. Vstavite popolnoma napolnjen paket baterij.

Uporaba zapaha sprožila (sl. E)

! **OPOZORILO:** Za zmanjšanje tveganja telesnih poškodb ne držite sprožila pritisnjenega, ko orodja ne uporabljate. Ko orodja ne uporabljate naj bo zapah sprožila v ZAPAHNJENEM položaju (sl. E).

! **OPOZORILO:** Za zmanjšanje tveganja hudih telesnih poškodb pri nastavljanju orodja vedno zapahnite sprožilo, odklopite paket baterij orodja in odstranite sponke iz magazina.

Vsak spenjalnik DEWALT ima zapah sprožila **2**, ki prepreči proženje sponk, če je potisnjeno v desno, kot je prikazano na sliki E tako, da zapahne sprožilo in naredi obvod elektrike do motorja.

Ko je zapah sprožila pritisnjen v levo, bo orodje delovalo. Zapah sprožila mora biti vedno zapahnen (sl. E), ko nastavljate orodje ali ga ne uporabljate neposredno.

OPOMBA: Ne shranite orodja z nameščenim paketom baterij. Da bi preprečili poškodbe paketa baterij in za zagotavljanje njegove dolge življenjske dobe hranite orodje ali polnilnik vedno na hladnem in suhem mestu.

Polnjenje orodja (sl. F)

! **OPOZORILO:** Orodje obrnite vedno stran od sebe in drugih ljudi.

! **OPOZORILO:** Nikoli ne polnite s sponkami, če sta aktivirana stična konica ali sprožilo.

! **OPOZORILO:** Pred polnjenjem s sponkami ali odstranitvijo sponk vedno odstranite baterije.

! **PREVIDNOST:** Prstov ne držite v bližini poti potisnega zaklepa, tako boste preprečili poškodbe.

! **OPOZORILO:** Ko nastavljate orodje oz. ga ne uporabljate mora biti zapah sprožila vedno zapahnen.

1. Spenjalnik obrnite na glavo.
2. Potisni zaklep z napeto vzmetjo **12** potisnite na dno magazina, da bi ga zapahnili na mestu.
3. Spustite trak sponk v režo magazina za polnjenje in se prepričajte, ali so glave sponk pravilno poravnane z odprtino reže. (Za določanje združljive velikosti glejte razdelek **Tehnični podatki.**)
POMNITE: Sponk ni mogoče naložiti v bližini nosu spenjalnika.
4. Prstov ne držite v bližini poti premikanja, zaprite magazin tako, da spustite potisni zaklep. Pazljivo omogočite, da jeziček zdrsne naprej in zapahne trak sponk.

Praznjenje orodja

! **OPOZORILO:** Zapah sprožila mora biti vedno aktiviran, ko nastavljate orodje ali ga ne uporabljate.

1. Odstranite baterijo iz spenjalnika.
2. Potisni zaklep z napeto vzmetjo potisnite na dno magazina, da bi ga zapahnili na mestu.
3. Nagnite orodje navzgor, dokler trak sponk ne zdrsne prosto iz magazina.
4. Ko je baterija odstranjena preverite, ali v nosu ni ostala nobena sponka.

OPOMBA: Orodje ima magnet v območju nosu, ki izboljša lastnosti delovanja orodja. Ob praznjenju vedno zagotovite, da se manjši deli sponk niso zataknil v namagnetnem nosu.

Povzetek nastavitve hitrosti (sl. A, G, H)

Ta spenjalnik ima stikalo za izbiro hitrosti brez orodja **3** za nastavljanje orodja na različne vrste dela.

Če se sponke ne zabijejo dovolj globoko ob nastavljeni hitrosti 1, lahko preklopite na nastavev hitrosti 2 ali 3, da bi dobili dodatno moč zabijanja.

OPOMBA: Za zabijanje sponk v mehke materiali z veliko hitrostjo to lahko povzroči premočno obrabo orodja, to pa bi zelo hitro začelo povzročati napake.

Nastavev hitrosti	Uporaba	Tipična dolžina sponk
1	Krajša dolžina sponk / potrebna minimalna moč zabijanja sponk	40 mm
2	Za srednje do velike dolžine sponk je treba povečati moč zabijanja sponk	45-50 mm
3	Spenjanje končnih stebrov in opornikov / potrebna je največja moč zabijanja	45-50 mm

! **OPOZORILO:** Sponke je treba zabijati v material naravnost. Ne nagibajte spenjalnika, ko zabijate sponke. Če sponko zabijate pravokotno na material glejte sl. H. Izboljšanje vrednosti pritrditve sponk.

Orodje lahko sprožite/ga aktivirate tako, da povlečete sprožilo **1** v enem od dveh načinov: posamično ali RapidCycle. Za podrobna navodila o proženju v vsakem od navedenih načinov glejte razdelek **Izbiranje načina.**

Nastavljanje globine (sl. I)

Globino za zabijanje sponk lahko nastavite s pomočjo nastavitve globine brez orodja **6** na nosu orodja.

! **OPOZORILO:** Za zmanjšanje tveganja poškodb zaradi nenamerne sprožitve med poskusom nastavljanja globine **VEDNO:**

- odstranite paket baterij
- zapahnite zaklep sprožilca
- usmerite nos spenjalnika v stran od sebe
- med nastavljanjem preprečite stik s sprožilom

1. Za plitvejšo zabijanje sponk obrnite kolesce za nastavev globine **6** v levo.
2. Za globlje zabijanje sponk obrnite kolesce za nastavev globine **6** v desno.

Izbira načina (sl. A)

Za izbiro standardnega posameznega zabijanja potisnite stikalo za izbiro načina brez orodja **4** tako, da bo prikazana ikona ene puščice (◀).

Za izbiro zaporedno zabijanja v hitrem ciklu (RapidCycle) potisnite stikalo za izbiro načina brez orodja **4** tako, da bo prikazana ikona dvojne puščice (◀◀).

OPOMBA: Življenjska doba baterije v načinu RapidCycle bo krajša kot v standardnem posameznem načinu. Če delate z orodjem v standardnem posameznem načinu boste zagotovili maksimalno življenjsko dobo baterije.

Posamezni način

Posamezni način se uporablja za prekinjajoče zabijanje sponk. Zagotavlja maksimalno življenjsko dobo baterije za zabijanje sponk.

1. S stikalom za izbiro načina zabijanja brez orodja **4**, izberite način posameznega zabijanja.
2. Spustite zapah sprožila **2**.
3. Potisnite stično sprožilo **7** proti delovni površini.

4. Za sprožitev orodja pritisnite sprožilno stikalo ①.
5. Spustite sprožilo in dvignite spenjalnik z delovne površine.
6. Za zabijanje naslednje sponke ponovite korake 3–5.

Način RapidCycle (hitri cikel)

V načinu hitrega cikla se hitrost vrtenja stroja samodejno obnovi po zabijanju sponke in tako omogoči hitro zaporedno spenjanje. Ker ta način hitrega spenjanja omogoča zabijanje več sponk v krajšem času, pomeni to tudi hitrejšo praznjenje paketa baterij.





1. S stikalom za izbiro načina zabijanja brez orodja ④, izberite način RapidCycle.
2. Spustite zapah sprožila ②.
3. Potisnite stično sprožilo ⑦ proti delovni površini.
4. Za sprožitev orodja pritisnite sprožilno stikalo ①.
5. Spustite sprožilo in dvignite spenjalnik z delovne površine.
OPOMBA: Motor orodja se samodejno vrne na polno hitrost brez, da bi bila stična konica ⑦ pritisnjena.
6. Za zabijanje naslednje sponke ponovite korake 3–5.

Stična konica za več kotov (sl. J)

Stična konica ⑦ ima tri zareze, ki omogočajo uporabniku, da želeni kot spenjanja, ki je odvisen od žice in omogoča uporabniku zabijanje sponk v kotu v leseno deblo do 45 stopinj.

Lučke/indikator led (sl. A)

Na orodju sta LED delovni lučki ⑨, ki sta na sprednjem delu orodja na vsaki strani magazina.

	NIZKO STANJE BATERIJE Baterije zamenjajte z napolnjenim paketom.
	VROČI PAKET Počakajte, da se baterija ohladi, ali zamenjajte z ohlajenim paketom.
	ZAGOZDITEV/BLOKADA Za sprostitev obrnite ročico za sprostitev zagozditve. Glejte Sprostitev blokade ali Odpravljanje zagozditve sponke .
	VROČE ORODJE (oba leda utripata) Pred nadaljevanjem z delom počakajte, da se orodje ohladi.
 ali katera koli druga kombinacija.	NAPAKA Ponastavite orodje z odstranitvijo ali večkratnim vklopom zapaha sprožila. Če se napaka ponavlja, odnesite orodje v pooblaščen servis DEWALT.

Sprostitev blokade (s. K)

Če spenjalnik uporabljate za trše materiale, kjer je potrebna vsa energija motorja za zabijanje sponke, lahko orodje blokira. Če zabijalo ne dokonča cikla zabijanja, bo utripal indikator za zagozdjeno/blokirano orodje. Zavrtite ročico za sprostitev

blokade brez orodja ⑧ na orodju in mehanizem se bo sprostil.
OPOMBA: Orodje se bo onemogočilo samo in se ne bo zagnalo znova, dokler paketa baterij ne odstranite in ga znova vstavite. Če se zabijalo ne vrne samodejno v začetni položaj, nadaljujte na **Odstranjevanje zagozdene sponke**. Če se orodje večkrat zagozdi, preverite material, dolžino sponke in se prepričate, da spenjanje ni prezahtevno. Spenjalnik je lahko tudi pregret in ga je treba pred nadaljnjo uporabo ohladiti.

Odstranjevanje zagozdene sponke (sl. A, L)



OPOZORILO: Da bi zmanjšali tveganje za hude telesne poškodbe odklopite paket baterij pred nastavljanje, zamenjavo opreme, servisiranjem ali premikanjem orodja. Ta preventivna zaščitna mera zmanjšuje tveganje za nehoteni zagon orodja.



PREVIDNOST: Ko odstranjujete zagozdenu sponko NE usmerjajte spenjalnika z nosom navzgor ali s spodnjim delom baterije navzgor. Če namestite spenjalnik na ta način, bo zagozdena sponka, ali delci sponke najverjetneje zdrsnili v spenjalnik. Če kateri koli del sponke zdrsne v orodje, je treba sponko odstraniti tako, da odstranite zgornji pokrov.

Če se zagozdi sponka, držite orodje usmerjeno stran od sebe in sledite naslednjim navodilom za odstranjevanje:

1. odstranite akumulatorsko baterijo z orodja in aktivirajte varnostni zaklep sprožila;
2. ko ste položili orodje na stran, premaknite potisni zaklep z napeto vzmetjo ⑫ na dno magazina, da bi ga zapahnili na mestu in izpraznite trak s sponkami;
3. obrnite sprostitelj magazina ⑪ in obrnite magazin ⑩ naprej;
4. odstranite zagozdenu/zablokirano sponko, če je treba uporabite klešče.



PREVIDNOST: Če kateri koli del sponke zdrsne v orodje, je treba sponko odstraniti tako, da odstranite zgornji pokrov.

5. Če je zabijalo v spodnjem položaju, obrnite ročico za sprostitev blokade na vrhu spenjalnika.
OPOMBA: Če se zabijalo ne ponastavi, ko ste obrnili ročico za sprostitev blokade, bo morda treba opraviti ročno ponastavitev rezila z dolgim izvijačem.
6. Obrnite magazin nazaj v položaj pod nos orodja in zaprite ročico za sprostitev magazina.
7. Znova vstavite baterijo.
OPOMBA: Orodje se bo onemogočilo samo in se ne bo zagnalo znova, dokler paketa baterij ne odstranite in ga znova vstavite.
8. Ponovno vstavite sponke v magazin (glejte razdelek **Polnjenje orodja**).
9. Sprostite jeziček potiskala.
10. Ko ste pripravljeni nadaljevati s spenjanjem sprostite varnostni zapah sprožila.

OPOMBA: Če se sponke zagozdijo pogosto, ali se steblo zabijala večkrat ne ponastavi, mora orodje servisirati pooblaščen servis DEWALT.

Delovanje v hladnem vremenu

Če želite, da orodje deluje pri temperaturah pod zmrziščem:

1. naj bo orodje čim bolj toplo
2. pred uporabo sprožite orodje 10 ali 15 krat v rabljen kos lesa.

Delovanje v vročini

Orodje bi morali delovati normalno. Kljub temu hranite orodje izven neposrednega sonca, ker lahko premočna vročina poškoduje blažilnike in druge dele iz gume, to pa povzroča povečano vzdrževanje.

VZDRŽEVANJE

Električno orodje DEWALT je zasnovano tako, da omogoča dolgotrajno obratovanje z minimalnimi zahtevami po vzdrževanju. Dolgoročno zadovoljivo delovanje je odvisno od pravilne nege in rednega čiščenja orodja.



OPOZORILO: Za zmanjšanje nevarnosti hudih telesnih poškodb morate pred nastavitvijo ali demontažo/namestitvijo priključkov oz. pribora izključiti orodje in odstraniti baterijo. Nehoteni zagon oz. vklop lahko povzroči telesne poškodbe.

Polnilnika in baterije ni mogoče servisirati.

TABELA DNEVNEGA VZDRŽEVANJA

DEJANJE	Očistite magazin, potiskalo in mehanizem stične konice.
ZAKAJ	Omogoča gladko delovanje magazina, zmanjša obrabo in preprečuje zagozditve.
KAKO	Izpihanje orodja s stisnjanim zrakom je najbolj učinkoviti način za čiščenje orodja. Uporaba olja, maziv in razredčil ni priporočljiva, ker se na njih nabira drobit in/ali poškoduje plastične dele orodja.
DEJANJE	Pred vsako uporabo preverite, ali so vsi vijaki in sponke trdno vstavljeni in niso poškodovani.
ZAKAJ	Preprečevanje zagozditve ali ponavljajoče se napake delov orodja.
KAKO	Zategnite popuščene vijake z ustreznim ključem imbus ali izvijačem.



Mazanje

OPOMBA: NIKOLI ne razpršujte ali na drugi način vnašajte maziv ali sredstev za čiščenje v notranjost naprave. To lahko resno vpliva na življenjsko dobo orodja in njegove lastnosti.



Orodja DEWALT so pravilno namaščena v tovarni in so pripravljena na uporabo. Priporočamo, da enkrat na leto odnesete, ali pošljete orodje pooblaščenemu servisu v temeljito čiščenje in pregled.



Čiščenje



OPOZORILO: Odstranite umazanijo in prah iz glavnega ohišja z izpihovanjem s suhim zrakom, ko opazite, da se prah nabere v in okoli odprtih za zračenje. Med opravljanjem tega postopka nosite ustrezno zaščito za oči in masko za obraz.



OPOZORILO: Za čiščenje nekovinskih delov orodja nikoli ne uporabljajte kemičnih sredstev ali drugih močnih kemikalij. Take kemikalije lahko oslabijo materiale, iz katerih so izdelani ti deli. Uporabite samo krpo, navlaženo z vodo oz. milnico. Pazite, da voda ne prodre v notranjost orodja; nikoli ne potopite nobenega dela orodja v tekočino.

Izbirna oprema



OPOZORILO: Ker pribor, ki ga ni izdelalo podjetje DEWALT, ni bil preizkušen s tem orodjem, je njegova uporaba s tem orodjem lahko nevarna. Da bi zmanjšali nevarnost poškodb, uporabljajte samo pribor, ki ga priporoča proizvajalec DEWALT.

Če potrebujete več informacij glede ustreznosti dodatne opreme, se obrnite na svojega prodajalca.

Komplet za zamenjavo rezila zabijala (Fig. M–O)



OPOZORILO: Za lastno varnost preberite navodila za uporabo orodja pred uporabo opreme. Neupoštevanje teh opozoril lahko privede do hudih telesnih poškodb ali hujše gmotne škode na orodju in opremi. Pri servisiranju orodja uporabljajte le originalne nadomestne dele.

OPOMBA: Vsi mehanski deli kompleta za menjavo zabijala so prikazani za lažjo potrditev, da so v vključeni.

Zamenjava obrabljenega rezila zabijala:

1. S priloženim T-20 Torx popustite štiri vijake **18** na vsaki strani enote.
2. Odstranite štiri vijake. Poglejte na sliko M.
3. Odstranite ohišje končnega pokrova **19**. Poglejte na sliko M.
4. Na zadnjem koncu stebra zabijala **20** potisnite navzgor, dokler ne slišite klika, nato potisnite pogonsko steblo naprej in ga sočasno držite v tem položaju, dokler ne gre mimo zgornjega sklopa zabijala **22**.
5. Odstranite vodilne palice **21**. Glejte sl. N.
6. Odstranite zgornji sklop odbijala.
7. Zabijalo povlecite nazaj proti sebi (ali proti zadnjemu delu orodja). Dvignite zabijalo, ko ga obračate v smeri gibanja urinega kazalca, dokler zabijalo ne zapusti ohišja lokatorja vodila. Iz orodja odstranite zabijalo. Glejte sl. O.
8. Zamenjajte pogonsko steblo in nadaljujte po korakih v obratnem zaporedju.
9. Pred dokončno zamenjavo se prepričajte, ali novo zabijalo gladko drsi po orodju.
10. Vrnite zabijalo, vodilne palice, zabijala, ohišje končnega pokrova in odstranljivo zgornje stojalo nazaj v enoto. Pomembno je, da poskušate poravnati pogonsko steblo in vztrajnik še poreden privijete ohišje končnega pokrova nazaj.

v enoto. To lahko storite s priklopom baterije in potiskanjem in spuščanjem nosu enote proti delovni mizi ali trdi površini. To bo zagnalo vrtenje motorja.

OPOMBA: Če sta pogonsko steblo in vztrajnik pravilno poravnana, boste zaslišali, da bo motor začel zmanjševati hitrost iz polne hitrosti. Če pogonsko steblo in vztrajnik nista pravilno poravnana se motor morda ne bo zagnal, se lahko upočasnuje dosti hitreje, kot je to običajno z glasnim drgnjenjem nosu enote. Če se zgodi to, odstranite in ponastavite zabijalo in se prepričajte, da se odbijala prilegajo pravilno.



OPOZORILO: Da bi zagotovil, ali orodje deluje pravilno, vedno testirajte enoto tako, da zabijete kratke sponke ali 40 mm v odpadni material pri hitrosti 1. Če orodje ne deluje pravilno, takoj kontaktirajte s pooblaščenim servisom DEWALT.

Varovanje okolja



Odpadke odlagajte ločeno. Orodij in baterij, ki so označeni s tem simbolom, ne odstranjujte skupaj z ostalimi gospodinjskimi odpadki.

Orodje in baterija vsebujeta materiale, ki jih je mogoče znova uporabiti ali reciklirati, kar zmanjšuje potrebo po surovinah. Električne izdelke in baterije reciklirajte skladno s krajevnimi predpisi. Za dodatne podrobnosti obiščite spletno stran **www.2helpU.com**.

Polnilna baterija

To baterijo z dolgo življenjsko dobo morate napolniti, ko ne zmore več zagotavljati dovolj energije za dela, ki jih je orodje prej opravljalo z lahkoto. Ob koncu njene tehnične življenjske dobe ravnajte z njo v skladu s predpisi za varovanje okolja:

- Baterijo izpraznite do konca, nato jo odstranite iz orodja.
- Litij-ionske baterije je mogoče reciklirati. Odnosite jih k svojemu prodajalcu ali v obrat za recikliranje. Zbrane baterije bodo reciklirane oz. uničene v skladu s predpisi.

NAVODILA ZA ODPRVLJANJE NAPAK



OPOZORILO: Za zmanjšanje nevarnosti hudih telesnih poškodb morate pred nastavitvijo ali demontažo/namestitvijo priključkov oz. pribora izključiti orodje in odstraniti baterijo. Nehoteni zagon oz. vklop lahko povzroči telesne poškodbe.

SIMPTOM	VZROK	POPRAVILO
Motor ne deluje, čeprav je stična konica pritisnjena.	Zapah sprožila v zapahnjenem položaju.	Odpahnite zapah sprožila.
	Zapahnjen je zaklep proti suhi sprožitvi in blokira stično konico proti polnemu hodu.	Napolnite več sponk v magazin.
	Orodje je blokirano in je zapahnilo motor, da se ne vrti.	Zavrtite ročico za sprostitev blokade mehanizma in mehanizem se bo sprostil. Če se pogonsko steblo ne vrne, odstranite baterijo in ročno potisnite zabijalo v izhodiščni položaj.
	Orodje je prevročje. (Preverite signalno lučko led, da bi se prepričali o tem stanju.)	Pred nadaljevanjem uporabe počakajte, da se orodje ohladi.
	Baterija je vroča. (Preverite signalno lučko led, da bi se prepričali o tem stanju.)	Počakajte, da se baterija ohladi, ali zamenjajte z ohlajenim paketom.
	Zablokirano stična konica.	Obiščite pooblaščen servis.
	Po 4 sekundah se motor ustavi.	To je normalno delovanje, sprostite stično konico in jo znova pritisnite.
	Stiki so umazani ali poškodovani.	Obiščite pooblaščen servis.
	Poškodovana notranja elektronika.	Obiščite pooblaščen servis.
	Poškodovano sprožilo.	Obiščite pooblaščen servis.
Skoraj prazna ali poškodovana baterija.	Preverite raven napolnjenosti, če paket kaže stanje napolnjenosti. Če je treba napolnite ali zamenjajte paket baterij.	
Orodje ne proži (motor deluje, a ne proži.)	Zapah za suho proženje je aktiviran, ko je v magazinu ostalo le še 5 sponk.	V magazin naložite več sponk, da bi sprostili zapah suhega proženja.
	Zagozdna sponka/zabijalo ni vrnjeno v izhodiščni položaj.	Odstranite baterijo, odstranite zagozdno sponko, obrnite ročico za sprostitev blokade (če je treba ročno potisnite zabijalo navzgor) in znova vstavite paket baterij.
	Poškodovano zabijalo.	Zamenjajte zabijalo s kompletom ali obiščite pooblaščen servis.
	Notranji mehanizem je zablokiran.	Obiščite pooblaščen servis.
	Poškodovana notranja elektronika.	Obiščite pooblaščen servis.
Motor se zažene, a je zelo glasen.	Zagozdna sponka ali zabijalo je obtičalo v spodnjem položaju.	Uporabite ročico za sprostitev blokade, odstranite vse zagozdene sponke in, če je treba, vrnite zabijalo ročno.
	Poškodovano zabijalo.	Zamenjajte zabijalo s kompletom ali obiščite pooblaščen servis.
Zabijalo se nenehno zagozdi v spodnjem položaju, ali se ne premika prosto.	Zagozdna sponka ali zabijalo je obtičalo v spodnjem položaju.	Uporabite ročico za sprostitev blokade, odstranite vse zagozdene sponke in, če je treba, vrnite zabijalo ročno.
	Drobir v nosu.	Očistite območje nosu in podrobneje pogledjte, ali žlebu niso ostali kosi odlomljenih sponk. Pogledjte v razdelek Odstranjevanje zagozdene sponke .
	Poškodovano ali obrabljeno zabijalo.	Zamenjajte zabijalo s kompletom ali obiščite pooblaščen servis.
Orodje deluje, vendar ne zabije sponke do konca.	Izbirnik hitrosti nastavljen na napačni položaj.	Izberite večjo nastavitev moči.
	Nastavitev globine ni pravilna.	Izberite nastavitev z nastavljanjem globine brez orodja.
	Orodje ni trdno pritisnjeno na obdelovanec.	Uporabite ustrezno silo, da bi orodje tesno zavarovali na obdelovancu. Pogledjte v navodila za uporabo.
	Dolžina materiala in sponk.	Če enota nenehno blokira (in je zato treba obračati ročico za sprostitev blokade), izberite ustrezn material in dolžin sponk, ki ni tako zahtevna za uporabo.
	Poškodovana ali obrabljena konica zabijala.	Zamenjajte zabijalo s kompletom ali obiščite pooblaščen servis.
	Poškodovani mehanizem za proženje.	Obiščite pooblaščen servis.

SIMPTOM	VZROK	POPRAVILO
Orodje deluje, a ne zabija sponk.	Napačne sponke.	Uporabite le priporočene sponke. Poglejte v Tehnični podatki .
	Drobir v nosu.	Očistite območje nosu in podrobneje pogledajte, ali žlebu niso ostali kosi odlomljenih sponk.
	Drobir v magazinu	Očistite magazin.
	Poškodovano ali obrabljeno zabijalo.	Zamenjajte zabijalo s kompletom ali obiščite pooblaščen servis.
	Obrabljeni magazin.	Zamenjajte magazin. Obiščite pooblaščen servis.
	Poškodovana vzmet potiskala.	Zamenjajte vzmet. Obiščite pooblaščen servis.
Zagozdena sponka.	Napačne sponke.	Uporabite le priporočene sponke. Poglejte v Tehnični podatki .
	Magazina ni zavarovan po zadnjem odpravljanju zagozditve/kontrolnem pregledu.	Prepričajte se, ali je magazin pripet pravilno.
	Poškodovano ali obrabljeno zabijalo.	Zamenjajte zabijalo s kompletom ali obiščite pooblaščen servis.
	Dolžina materiala in sponk.	Če enota nenehno blokira (in je zato treba obračati ročico za sprostitve blokade), izberite ustrezn material in dolžin sponk, ki ni tako zahtevna za uporabo.
	Drobir v nosu.	Očistite območje nosu in podrobneje pogledajte, ali žlebu niso ostali kosi odlomljenih sponk.
	Poškodovana vzmet potiskala.	Zamenjajte vzmet. Obiščite pooblaščen servis.
	Orodje še ni utečeno.	Novo orodje potrebuje 100-500 sponk, da bi se sestavni deli medsebojno uskladijo in utečejo. Če imate težave s popolnim zabijanem sponk, zabijajte v tem obdobju krajše sponke.
	Obrabljeni magazin.	Zamenjajte magazin. Obiščite pooblaščen servis.
Sponk se zabije pregloboko.	Moč nastavljena na preveliko moč.	Izberite manjšo nastavitev moči.
	Nastavitev globine ni pravilna.	Izberite nastavitev z nastavljanjem globine brez orodja.
Sponke se upogibajo.	Sponka je zadela grčo v lesu.	Premaknite se za 76 mm in poskusite znova.

BEŽIČNA KLAMERICA ZA OGRADE

DCFS950

Čestitamo!

Odabrali ste alat tvrtke DEWALT. Godine iskustva i neprekidnih poboljšanja čine DEWALT jednim od najpouzdanijih partnera za korisnike profesionalnih električnih alata.

Tehnički podaci

		DCFS950
Napon	V_{DC}	18
Tip		1
Vrsta baterije		Li-Ion
Kut spremnika		0°
Kapacitet punjenja		do 38 spajalica
Duljina spajalica	mm	40-50
Debljina spajalica	mm	3,7-4
Masa (bez baterije)	kg	4,2
Buka i vibracije (troosni vektorski zbroj) prema direktivi EN60745-2-16		
L_{PA} (razina emisije zvučnog tlaka)	dB(A)	87
L_{WA} (snaga zvuka)	dB(A)	98
K (nesigurnost za danu razinu zvuka)	dB(A)	3
Vrijednost emisije vibracija $a_{H} =$		
	m/s^2	3,8
Nesigurnost K =	m/s^2	1,5

Vibracije navedene na ovom informacijskom listu izmjerene su u skladu sa standardiziranim ispitivanjem opisanim u dokumentu EN60745 i mogu se upotrijebiti za međusobno uspoređivanje alata. Može se upotrijebiti za preliminarnu procjenu izloženosti.

UPOZORENJE: Deklarirane vibracije odnose se na glavne primjene alata. Međutim, ako se alat koristi u drugim primjenama, s drugim nastavcima ili ako je loše održavan, razine vibracija mogle bi se razlikovati. To može značajno povećati razinu izloženosti tijekom ukupnog vremena upotrebe.

Pri procjeni razine izloženosti vibracijama potrebno je uzeti u obzir vrijeme tijekom kojeg je alat isključen i vrijeme dok je uključen, ali se ne upotrebljava za izvođenje radova. To može značajno smanjiti razinu izloženosti tijekom ukupnog vremena upotrebe.

Provjerite dodatne sigurnosne mjere za zaštitu korisnika od učinaka vibracija, kao što su održavanje alata i pribora, održavanje ruku toplima, organizacija rada itd.

Deklaracija o usklađenosti EZ-a

Direktiva o strojevima



Bežična klamera za ograde DCFS950

DEWALT izjavljuje da su proizvodi opisani u odjeljku **Tehnički podaci** u skladu sa smjernicama:

2006/42/EC, EN60745-1:2009+A11:2010, EN60745-2-16:2010.

Ovi proizvodi također su usklađeni s direktivama 2014/30/EU i 2011/65/EU. Za dodatne informacije kontaktirajte DEWALT putem sljedeće adrese ili pogledajte prilog pri kraju priručnika.

Dolje potpisani odgovoran je za usklađenost tehničke dokumentacije i ovu izjavu iznosi u ime tvrtke DEWALT.

Markus Rompel

Vice-President Engineering, PTE-Europa

DEWALT, Richard-Klinger-Straße 11,

D-65510, Idstein, Germany

26.1.2017.



UPOZORENJE: Pročitajte priručnik s uputama kako biste smanjili rizik od ozljeda.

Definicije: Sigurnosne smjernice

Definicije navedene u nastavku opisuju razinu ozbiljnosti svih upozorenja. Pročitajte priručnik i obratite pažnju na ove simbole.



OPASNOST: Označava neposrednu rizičnu okolnost koja će, ako se ne izbjegne, **rezultirati ozbiljnim ozljedama ili smrću.**



UPOZORENJE: Označava potencijalno rizičnu okolnost koja, ako se ne izbjegne, **može rezultirati ozbiljnim ozljedama ili smrću.**



OPREZ: Označava potencijalno rizičnu okolnost koja, ako se ne izbjegne, **može rezultirati manjim ili srednje teškim ozljedama.**

NAPOMENA: Naznačuje praksu **koja nije vezana uz tjelesne ozljede**, a ako se ne izbjegne, **može rezultirati materijalnom štetom.**



Naznačuje rizik od strujnog udara.



Označava rizik od požara.

OPĆA SIGURNOSNA UPOZORENJA ZA ELEKTRIČNE ALATE



UPOZORENJE: Proučite sva sigurnosna upozorenja, upute, ilustracije i specifikacije isporučene uz ovaj

Baterije				Punjači/vrijeme punjenja (minute)							
Kat. br.	V _{DC}	Ah	Masa (kg)	DCB104	DCB107	DCB112	DCB113	DCB115	DCB118	DCB132	DCB119
DCB546	18/54	6,0/2,0	1,05	60	270	170	140	90	60	90	X
DCB547	18/54	9,0/3,0	1,46	75*	420	270	220	135*	75*	135*	X
DCB548	18/54	12,0/4,0	1,44	120	540	350	300	180	120	180	X
DCB181	18	1,5	0,35	22	70	45	35	22	22	22	45
DCB182	18	4,0	0,61	60/40**	185	120	100	60	60/40**	60	120
DCB183/B	18	2,0	0,40	30	90	60	50	30	30	30	60
DCB184/B	18	5,0	0,62	75/50**	240	150	120	75	75/50**	75	150
DCB185	18	1,3	0,35	22	60	40	30	22	22	22	X
DCB187	18	3,0	0,54	45	140	90	70	45	45	45	90
DCB189	18	4,0	0,54	60	185	120	100	60	60	60	120

*Datumska oznaka 201811475B ili novijaa

**Datumska oznaka 201536 ili novija

električni alat. Nepoštivanje uputa navedenih u nastavku može rezultirati strujnim udarom, požarom i/ili ozbiljnim ozljedama.

UPOZORENJA I UPUTE ČUVAJTE ZA SLUČAJ POTREBE

Izraz "električni alat" u upozorenjima odnosi se na električni alat napajan iz strujne utičnice (sa žicom) ili električni alat napajan akumulatorskom baterijom (bez žice).

1) Sigurnost na radnome mjestu

- Radno mjesto održavajte čistim i dobro osvijetljenim.** Zakrčeni i mračni prostori dovode do nezgoda.
- S električnim alatima ne radite u eksplozivnom okruženju, kao što je blizina zapaljivih tekućina, plinova ili prašine.** Električni alati stvaraju iskre koje mogu zapaliti prašinu ili pare.
- Pri radu s električnim alatom držite podalje promatrače i djecu.** Zbog odvratanja pozornosti mogli biste izgubiti nadzor nad uređajem.

2) Zaštita od električne struje

- Utikači električnih alata moraju odgovarati utičnicama. Nikad i ni na koji način ne prepravljajte utikač. Pri upotrebi električnih alata s uzemljenjem ne koristite prilagodne utikače.** Neizmijenjeni utikači i odgovarajuće utičnice smanjit će rizik od strujnog udara.
- Izbjegavajte fizički kontakt s uzemljenim površinama poput cijevi, radijatora, metalnih okvira i hladnjaka.** Ako je tijelo uzemljeno, rizik od strujnog udara je povećan.
- Električne alate ne izlažite kiši ni vlazi.** Prodiranje vode u električni alat povećat će rizik od strujnog udara.
- Kabel ne upotrebljavajte za nepredviđene namjene. Kabel ne upotrebljavajte za nošenje, povlačenje ili odvajanje utikača alata iz električne utičnice. Kabel držite daleko od izvora topline, ulja i oštrih ili pokretnih dijelova.** Oštećeni ili zapleteni kabel povećat će rizik od strujnog udara.
- Pri radu s električnim alatom na otvorenom upotrijebite produžni kabel koji je za to predviđen.**

Upotreba kabela prikladnog za otvorene prostore smanjuje rizik od strujnog udara.

- Ako nije moguće izbjeći upotrebu električnog alata u vlažnim uvjetima, upotrijebite napajanje s diferencijalnom sklopkom za zaštitu od neispravnosti uzemljenja (RCD).** Upotreba sklopke na diferencijalnu struju (RCD) smanjuje rizik od strujnog udara.

3) Osobna sigurnost

- Pri radu s električnim alatom budite oprezni i razumni. Ne koristite električni alat ako ste umorni ili pod utjecajem droga, alkohola ili lijekova.** Trenutak nepažnje tijekom rada s električnim alatom može dovesti do ozbiljnih ozljeda.
- Koristite opremu za osobnu zaštitu. Uvijek koristite zaštitu za oči.** Upotreba zaštitne opreme poput maske protiv prašine, sigurnosnih neklizajućih cipela, šljema ili zaštite sluha u odgovarajućim uvjetima smanjit će rizik od tjelesnih ozljeda.
- Spriječite nenamjerno uključivanje. Prije priključivanja u električnu mrežu ili umetanja akumulatorske baterije, kao i prije uzimanja ili nošenja alata, provjerite je li prekidač u isključenom položaju.** Nošenje električnog alata tako da je prst na prekidaču ili priključivanje električnog alata kojemu je prekidač uključen dovodi do nezgoda.
- Prije nego što uključite električni alat, uklonite s njega sve ključeve za prilagođavanje i sl.** Ostavljanje ključa na rotirajućem dijelu električnog alata može dovesti do ozljede.
- Ne posežite predaleko. Pazite na ravnotežu i zauzmite stabilan položaj.** To omogućuje bolji nadzor nad električnim alatom u neočekivanim situacijama.
- Nosite odgovarajuću odjeću. Ne nosite široku odjeću ili nakit. Kosu, odjeću i rukavice uvijek držite daleko od pokretnih dijelova.** Pokretni dijelovi mogu zahvatiti labavo obučenu odjeću, nakit ili dugu kosu.
- Ako je moguće priključiti uređaje za odvođenje i prikupljanje prašine, pazite na njihovo pravilno**

povezivanje i upotrebu. Upotreba uređaja za prikupljanje prašine može smanjiti opasnosti vezane uz prašinu.

4) Upotreba i čuvanje električnih alata

- a) **Ne primjenjujte silu na električni alat. Upotrijebite odgovarajući električni alat za posao koji obavljate.** Prikladan električni alat bolje će i sigurnije obaviti posao brzinom za koju je predviđen.
- b) **Ne koristite električni alat ako se prekidač ne može prebaciti u isključeni ili uključeni položaj.** Svaki električni alat kojim se ne može upravljati pomoću prekidača predstavlja opasnost i potrebno ga je popraviti.
- c) **Prije podešavanja, zamjene pribora ili pohrane električnog alata izvucite utikač iz utičnice ili odvojite akumulatorsku bateriju.** Ove mjere sigurnosti smanjuju rizik od nehomičnog pokretanja električnog alata.
- d) **Električne alate koji se ne upotrebljavaju pohranite izvan dohvata djece i ne dopustite upotrebu osobama koje nisu upoznate s alatom ili ovim uputama.** Električni alati opasni su ako njima rade nestručni korisnici.
- e) **Električne alate treba održavati. Provjerite ima li otklona ili savijenih pokretnih dijelova, napuklih dijelova ili drugih okolnosti koje mogu utjecati na rad električnog alata. Ako je alat oštećen, popravite ga prije upotrebe.** Velik broj nezgoda uzrokovan je loše održanim električnim alatima.
- f) **Rezne alate održavajte oštirima i čistima.** Pravilno održavanje reznih alata i njihovih oštrica smanjuje mogućnost savijanja i olakšava upravljanje.
- g) **Električni alat, pribor, nastavke itd. upotrebljavajte u skladu s ovim uputama te uzimajući u obzir radne uvjete i posao koji je potrebno obaviti.** Upotreba električnog alata za poslove za koje nije predviđen može dovesti do opasnih situacija.

5) Upotreba i čuvanje akumulatorskih baterija

- a) **Punite isključivo punjačem koji je odredio proizvođač.** Punjač koji je pogodan za jednu vrstu baterije može predstavljati rizik od požara ako se upotrebljava uz druge baterije.
- b) **Električne alate upotrebljavajte isključivo uz preporučene baterije.** Upotreba drugih baterija može predstavljati rizik od ozljede i požara.
- c) **Kad baterija nije u upotrebi, držite je podalje od ostalih metalnih predmeta poput spajalica za papir, ključeva, čavala, vijaka ili drugih manjih metalnih predmeta koji mogu izazvati kratki spoj baterijskih priključaka.** Kratki spoj priključaka baterije može uzrokovati eksploziju ili požar.
- d) **U slučaju nepravilne upotrebe iz baterije bi mogla iscuriti tekućina. Izbjegavajte kontakt. Ako dođe do slučajnog kontakta, isperite vodom. Ako tekućina dospije u oči, odmah potražite liječničku pomoć.** Tekućina iz baterije može uzrokovati iritacije i opekline.

6) Servisiranje

- a) **Električne alate servisirajte kod kvalificiranog serviser a i upotrebom identičnih zamjenskih dijelova.** To omogućuje sigurnu uporabu alata.

Sigurnosna upozorenja za zabijač spajalica


- **Uvijek pretpostavite da alat sadrži spajalice.** Bežično rukovanje zabijačem spajalica može dovesti do neočekivanog ispućavanja spajalica i ozljede osoba.
- **Ne usmjeravajte alat prema sebi ili drugoj osobi u blizini.** Neočekivano okidanje može izbaciti spajalicu i izazvati ozljedu.
- **Ne pokrećite alat ako alat nije čvrsto postavljen na radni komad.** Ako alat nije u kontaktu s radnim komadom, spajalica se može otkloniti od cilja.
- **Odspojite alat s izvora napajanja kada se spajalica zaglavi u alatu.** Dok uklanjate zaglavlenu spajalicu, klamerica se može slučajno aktivirati ako je priključena na napajanje.

Dodatna upozorenja o sigurnosti za zabijač spajalica



UPOZORENJE: Kada upotrebljavate zabijač spajalica, trebate se pridržavati svih sigurnosnih mjera opreza navedenih dolje da izbjegnute opasnost od smrti ili teške ozljede. Pročitajte i shvatite sve upute prije uporabe alata.

- **Držite alat isključivo za izolirane rukohvate dok radite u područjima u kojima bi spajalica mogla doći u kontakt sa skrivenim električnim vodovima.** Kontakt sa žicom pod naponom izlaže metalne dijelove alata naponu i može izazvati strujni udar rukovatelja.
- **Uvijek nosite odgovarajuću osobnu zaštitu za sluh i drugu zaštitu tijekom uporabe.** U određenim uvjetima i određenom trajanju uporabe buka iz ovoga proizvoda može doprinijeti gubitku sluha.
- **Odspojite bateriju iz alata kada se on ne upotrebljava.** Uvijek uklonite bateriju i uklonite spajalice iz spremnika prije nego što napustite područje ili predate alat drugom rukovatelju. Ne nosite alat u drugo radno područje u kojem promjena mjesta uključuje uporabu skela, stuba, ljestava i sličnoga sa spojenom baterijom. Ne obavljajte prilagođavanja, održavanje ili uklanjanje zaglavljenih spajalica dok je baterija na svojem mjestu.
- **Uvijek aktivirajte blokadu okidača kada se alat ne upotrebljava.** Uporaba blokade okidača sprječava slučajno izbacivanje.
- **Ne uklanjajte, ne manipulirajte i inače ne činite ništa na alatu tako da okidač ili blokada okidača postanu nefunkcionalni.** Ne preljepljujte i ne vežite okidač u uključenom položaju. Ne uklanjajte oprugu iz kontaktnog okidača. Obavite svakodnevne preglede za slobodno kretanje okidača. Može doći do nekontroliranog izbacivanja.
- Pregledajte alat prije uporabe. **Ne upravljajte alatom ako je bilo koji dio alata, okidača ili blokade okidača nefunkcionalan, odspojen, izmijenjen ili ne radi pravilno.** Oštećeni dijelovi ili nedostajući dijelovi trebaju se popraviti ili zamijeniti prije uporabe. Pogledajte poglavlje **Održavanje**.

- **Ni na koji način ne mijenjajte alat.**
 - **Uvijek pretpostavite da alat sadrži spajalice.**
 - Nikada ne usmjeravajte alat prema suradnicima ili sebi. Ne zbijajte šale! Radite na siguran način! Smatrajte alat radnim dodatkom.
 - Pri radu s električnim alatom držite daleko promatrače djecu i posjetitelje. Zbog odvratanja pozornosti mogli biste izgubiti nadzor nad uređajem. Kada alat nije u upotrebi, treba ga zaključati na sigurno mjesto izvan dosega djece.
 - Ne posežite predaleko. Pazite na ravnotežu i zauzmite stabilan položaj. Gubitak ravnoteže može uzrokovati ozljedu.
 - **Upotrebljavajte alat samo u njegovu svrhu. Ne izbacuje spajalice u zrak ili materijal koji je pretvrd za prodiranje spajalice. Ne upotrebljavajte tijelo alata ili gornju kapu kao čekić. Izbačena spajalica može imati neočekivanu putanju i uzrokovati ozljedu.**
 - **Uvijek držite prste daleko od kontaktnog okidača kako biste spriječili ozljedu uslijed slučajnog ispuštanja spajalice.**
 - **Vidi odlomke Održavanje i Popravci za detaljne informacije o odgovarajućem održavanju alata.**
 - Uvijek upravljajte alatom u čistom, osvijetljenom području. Pazite da radna površina bude bez ostataka i budite oprezni da ne izgubite uporište kada radite u povišenim okruženjima kao što su vrhovi krovova.
 - Spajalice se moraju zabiti izravno u materijal. Ne naginjite klamericu tijekom pričvršćivanja spajalica. Može doći do ozljede zbog odbijenih ili zaglavljenih spajalica.
 - **Držite ruke i dijelove tijela daleko od izravnog radnog područja.**
-  **UPOZORENJE:** Da izbjegnute ozljedu, držite ruke i tijelo daleko od prednjeg područja izbacivanja na alatu.
- **Ne upotrebljavajte alat u prisutnosti zapaljive prašine, plina ili dima.** Ovaj alat stvara iskre koje mogu zapaliti plinove ili prašinu i izazvati eksploziju. Izbacivanje spajalice u drugu spajalicu također može stvoriti iskru.
 - **Držite lice i dijelove tijela daleko od stražnjeg dijela kape alata kada radite u ograničenim područjima.** Iznenađeno odskakanje može dovesti do udarca u tijelo, a posebno kada zabijate spajalice u tvrdi ili gusti materijal.
 - Čvrsto obuhvatite alat da zadržite kontrolu dok omogućujete alatu da odskoči daleko od radne površine kako se izbacuje čavao.
 - **Budite svjesni debljine materijala kada upotrebljavate zabijač spajalica.** Spajalica koja proviruje može izazvati ozljedu.
 - **Pri radu s električnim alatom budite oprezni i razumni. Ne upotrebljavajte alat ako ste umorni ili pod utjecajem droga, alkohola ili lijekova.** Trenutak nepažnje tijekom rada s električnim alatom može dovesti do ozbiljnih ozljeda.

Stalno prisutni rizici

Usprkos primjenjivanju važećih sigurnosnih propisa i sigurnosnih uređaja, određene stalno prisutne rizike nije moguće izbjeći. To su:

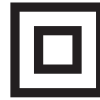
- Oštećenje sluha.
- Rizik od tjelesnih ozljeda uslijed letećih čestica.
- Rizik od opekotina uslijed zagrijavanja pribora tijekom rada.
- Rizik od tjelesnih ozljeda uslijed dulje upotrebe.

SAČUVAJTE OVE UPUTE

Punjači

Zaštita od električne struje

Elektromotor je projektiran za samo jedan napon. Uvijek provjerite odgovara li napon baterije naponu navedenom na opisnoj oznaci. Također provjerite odgovara li napon vašeg punjača naponu gradske.



Ovaj DEWALT punjač dvostruko je izoliran u skladu sa smjernicom EN60335, stoga žica uzemljenja nije potrebna.

Ako je kabel napajanja oštećen, potrebno ga je zamijeniti posebnim kabelom dostupnim putem ovlaštenog servisa tvrtke DEWALT.

Zamjena strujnog utikača (samo za U.K. i Irsku)

Ako je potrebno postaviti novi strujni utikač:

- Na siguran način odbacite stari utikač.
- Smeđi vodič spojite na fazni priključak u utikaču.
- Plavi vodič spojite na neutralni priključak u utičnici.



UPOZORENJE: Na priključak uzemljenja nije potrebno ništa povezivati.

Slijedite upute za ugradnju isporučene uz utikač dobre kvalitete. Preporučeni osigurač: 3 A.

Upotreba produžnog kabela

Produžni kabel upotrijebite samo ako je to neizbježno.

Upotrijebite odobreni produžni kabel koji je pogodan za ulaznu snagu vašeg punjača (pregledajte **Tehničke podatke**). Najmanja debljina vodiča je 1 mm², a najveća duljina je 30 m.

U slučaju upotrebe kabela na kolutu, kabel uvijek potpuno odmotajte.

Punjači tvrtke DEWALT ne zahtijevaju prilagođavanje i projektirani su za što jednostavniju upotrebu.

Važne sigurnosne upute za sve punjače baterija

SAČUVAJTE OVE UPUTE: Ovaj priručnik sadrži važne upute o sigurnosti i upotrebi kompatibilnih punjača (pregledajte **Tehničke podatke**).

- Prije upotrebe punjača pročitajte sve upute i oznake upozorenja na punjaču, bateriji i proizvodu koji koristi bateriju.



UPOZORENJE: Opasnost od strujnog udara. Ne dopustite da u punjač dospije bilo kakva tekućina. Može doći do strujnog udara.



UPOZORENJE: Preporučujemo uporabu sklopke na diferencijalnu struju od 30 mA ili manje.



OPREZ: Rizik od opekotina. Da biste smanjili rizik od ozljede, punite samo punjive baterije tvrtke DEWALT. Ostale vrste baterija mogu prsnuti te uzrokovati tjelesne ozljede i materijalnu štetu.



OPREZ: Djeca trebaju biti pod nadzorom kako se ne bi igrala uređajem.

NAPOMENA: U određenim uvjetima strani predmeti mogu uzrokovati kratki spoj izloženih kontakata u punjaču dok je punjač priključen u električno napajanje. Električno vodljivi strani predmeti kao što su, između ostalih, čelična vuna, aluminijska folija ili bilo kakve naslage metalnih čestica, moraju se držati podalje od otvora punjača. Punjač uvijek isključite iz električnog napajanja ako baterija nije postavljena. Punjač prije čišćenja isključite iz napajanja.

- **Bateriju NE POKUŠAVAJTE puniti punjačima koji nisu navedeni u ovom priručniku.** Punjač je predviđen samo za određeni tip baterije.
- **Ovi punjači predviđeni su samo za punjenje DEWALT punjivih baterija.** Bilo kakva druga upotreba može rezultirati požarom ili strujnim udarom.
- **Punjač ne izlažite snijegu ni kiši.**
- **Dok punjač izvlačite iz utičnice, ne povlačite za kabel, nego za utikač.** Time smanjujete mogućnost oštećivanja utikača ili kabela.
- **Pobrinite se da kabel ne bude postavljen tako da se na njega može nagaziti, zaplesti o njega ili ga oštetiti na bilo koji način.**
- **Ne upotrebljavajte produžne kabele osim ako je to neizbježno.** Nepravilna upotreba produžnih kabela može rezultirati opasnošću od požara ili strujnog udara.
- **Na punjač ne stavljajte nikakve predmete, a sam punjač ne postavljajte na mekanu površinu koja bi mogla blokirati otvore za prozračivanje i uzrokovati prekomjerno zagrijavanje unutrašnjosti.** Punjač postavite podalje od bilo kakvog izvora topline. Punjač se prozračuje kroz otvore na vrhu i dnu kućišta.
- **Punjač ne upotrebljavajte ako su kabel ili utikač oštećeni-** odmah ih zamijenite.
- **Punjač ne upotrebljavajte ako je primio snažan udarac, ako je ispušten na tlo ili ako je oštećen na bilo koji način.** Predajte ga u ovlaštenu servis.
- **Punjač ne rastavljajte. Ako je potrebno servisiranje ili popravak odnesite ga u ovlaštenu servis.** Nepravilno sastavljanje može rezultirati požarom ili strujnim udarom.
- **Ako se kabel napajanja ošteti, odmah ga treba zamijeniti proizvođač, njegov ovlaštenu servisni predstavnik ili podjednako kvalificirana osoba radi izbjegavanja opasnosti.**
- **Prije bilo kakvog čišćenja punjač odvojite od električne mreže. Na ovaj će se način smanjiti opasnost od strujnog udara.** Uklanjanje baterije neće smanjiti ovu opasnost.
- **NE pokušavajte međusobno povezati više punjača.**
- **Punjač je projektiran za rad sa standardnom električnom mrežom u kućanstvu od 230 V. Ne pokušavajte upotrebljavati uz neki drugi napon.** Ovo se ne odnosi na automobilske punjače.

Punjenje baterije (sl. B)








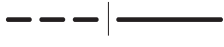

1. Punjač priključite u odgovarajuću električnu utičnicu prije umetanja baterija.

2. Umetnite bateriju **14** u punjač pazeći da se potpuno učvrsti u svom položaju. Crvena lampica punjenja neprekidno će treperiti, što znači da je punjenje započelo.
3. Dovršetak punjenja bit će naznačen ravnomjernim svijetljenjem crvene lampice. Baterija je potpuno napunjena i može se odmah koristiti ili ostaviti u punjaču. Kako biste izvadili bateriju iz punjača, držite pritisnut gumb za oslobađanje **13** na bateriji.

NAPOMENA: Litij ionske baterije prije prve upotrebe potpuno napunite za maksimalnu učinkovitost i vijek trajanja.

Upotreba punjača

Za status punjenja baterije pogledajte donju tablicu.

Pokazivači punjenja	
	Punjenje  
	Potpuno napunjeno  
	Odgoda u slučaju vruće ili hladne baterije.*  

*Crveno svjetlo nastaviti će treperiti, no žuta indikatorska lampica ravnomjerno će svijetliti kada je ova funkcija aktivna. Kada baterija postigne odgovarajuću temperaturu, žuta lampica će se isključiti, a punjač će nastaviti s punjenjem.

Kompatibilni punjač(i) neće puniti neispravnu bateriju. Punjač će uputiti na neispravnu bateriju tako što neće svijetliti.

NAPOMENA: To može predstavljati i problem s punjačem.

Ako punjač upućuje na problem, odnesite punjač i bateriju na testiranje u ovlaštenu servis.

Odgoda u slučaju vruće/hladne baterije

Ako punjač detektira da je baterija prevruća ili prehladna, automatski se aktivira odgoda u slučaju vruće ili hladne baterije, koja odgađa punjenje sve dok baterija ne postigne odgovarajuću temperaturu. Punjač se potom automatski prebacuje u način punjenja baterije. Ova značajka omogućuje produljenje vijeka trajanja baterije.

Hladna baterija puni se sporije od tople. Baterija će se puniti sporije tijekom cijelog ciklusa punjenja i neće postići maksimalnu brzinu punjenja čak ni kada se zagrije. Punjač DCB118 opremljen je ugrađenim ventilatorom za hlađenje baterije. Ventilator će se automatski uključiti u slučaju potrebe. Punjač ne koristite ako ventilator nije ispravan ili ako su ventilacijski otvori začepljeni. Pazite da predmeti ne upadnu u punjač.

Sustav elektroničke zaštite

XR litij-ionske baterije opremljene su sustavom elektroničke zaštite koji ih štiti od preopterećenja, pregrijavanja i prekomjernog pražnjenja.

Alat će se automatski isključiti ako se aktivira sustav elektroničke zaštite. U tom slučaju stavite litij-ionsku bateriju u punjač i pričekajte da se potpuno napuni.

Montaža na zid

Ovi punjači predviđeni su za postavljanje na zid te na stol ili radnu površinu u uspravnom položaju. U slučaju postavljanja na zid postavite punjač blizu strujne utičnice te dalje od kutova

i drugih prepreka koje mogu zapriječiti protok zraka. Poledinu punjača upotrijebite kao predložak za označavanje položaja vijaka na zidu. Čvrsto postavite punjač pomoću vijaka za knauf (kupuju se zasebno) najmanje duljine 25,4 mm i promjera glave 7–9 mm i zategnite ih do optimalne dubine tako da oko 5,5 mm bude iznad površine. Poravnajte utore na poledini punjača s vijcima i potpuno ih zahvatite utorima.

Upute za čišćenje punjača



UPOZORENJE: Opasnost od strujnog udara. Prije bilo kakvog čišćenja punjač iskopčajte iz utičnice. Nečistoća i masnoća s vanjske strane punjača mogu se ukloniti krpom ili mekanom nemetalnom četkom. Ne koristite vodu ili bilo kakve otopine za čišćenje. Ne dopustite da ikakva tekućina prođe u unutrašnjost alata. Nijedan dio alata ne uranjajte u tekućinu.

Akumulatorske baterije

Važne sigurnosne upute za sve baterije

Tijekom naručivanja zamjenskih akumulatora svakako navedite kataloški broj i napon.

Isporučena baterija nije potpuno napunjena. Prije upotrebe baterije i punjača pročitajte sigurnosne upute. Zatim slijedite opisane upute za punjenje.

PROČITAJTE SVE UPUTE

- **Baterije ne puniti i ne koristite u eksplozivnim okruženjima, na primjer u blizini zapaljivih tekućina, plinova ili prašine.** Umetanje i uklanjanje baterije iz punjača može zapaliti prašinu ili pare.
- **Bateriju nemojte nasilno gurati u punjač. Nikada ni na koji način ne mijenjajte bateriju kako bi odgovarala nekompatibilnim punjačima jer može doći do njezinog pucanja i teških tjelesnih ozljeda.**
- Baterije puniti isključivo DEWALT punjačima.
- **NE** polijevajte i ne uranjajte u vodu ili druge tekućine.
- **Alat i bateriju ne čuvajte i ne koristite na lokacijama gdje bi temperatura mogla porasti preko 40 °C (npr. unutar alatnica ili metalnih objekata tijekom ljeta).**
- **Ne spaljujte bateriju čak ni ako je ozbiljno oštećena ili potpuno istrošena.** Baterije i akumulatori mogu eksplodirati u vatri. Tijekom gorenja litij-ionske baterije stvaraju se otrovni plinovi i materijali.
- **Ako sadržaj baterije dođe u kontakt s kožom, zahvaćenu površinu kože odmah isperite blagim sapunom i tekućom vodom.** Ako baterijska tekućina dospije u oči, otvoreno oko ispirite vodom najmanje 15 minuta ili do prestanka iritacije. Ako je potrebna liječnička pomoć, elektrolit baterije sastoji se od mješavine tekućih organskih karbonata i litijevih soli.
- **Sadržaj otvorene baterijske ćelije može uzrokovati iritaciju dišnih putova.** Omogućite dotok svježeg zraka. Ako se simptomi zadržavaju, potražite liječničku pomoć.



UPOZORENJE: Rizik od opekline. Baterijska tekućina može biti zapaljiva ako se izloži iskrenju ili plamenu.



UPOZORENJE: Nikad i ni iz kojeg razloga ne pokušavajte otvoriti bateriju. Ako je baterija napuknuta ili oštećena, ne

stavljajte je u punjač. Bateriju nemojte pritiskati, ispuštati na tlo ili oštećivati. Ne upotrebljavajte akumulator ili punjač ako je primio ozbiljan udarac, ispušten na tlo, pregažen ili oštećen na bilo koji način (npr. probijen čavlom, udaren čekićem, nagažen). Može doći do strujnog udara. Oštećene baterije potrebno je vratiti ovlaštenom servisu radi recikliranja.



UPOZORENJE: Opasnost od požara. Pazite da pri pohrani ili prenošenju baterija njezini kontakti ne dođu u dodir s metalnim predmetima. Na primjer, ne stavljajte baterije u torbe, džepove, kutije s alatima, ladice i sl. u kojima se mogu nalaziti čavli, vijci, ključevi itd.



OPREZ: Kad se ne koristi, alat položite na stabilnu površinu gdje neće postojati opasnost od njegovog prevrtanja ili pada. Neki alati s velikim baterijama mogu uspravno na njima stajati, ali mogu se lako prevrnuti.

Transport



UPOZORENJE: Opasnost od požara. Transport baterija može uzrokovati požar ako kontakti baterije dođu u dodir s materijalom koji provodi struju. Pri transportu baterija pazite da kontakti budu zaštićeni i dobro izolirani od materijala s kojima bi mogli doći u dodir i koji bi mogli uzrokovati kratki spoj.

NAPOMENA: Litij-ionske baterije ne smiju se stavljati u prijavljenu prtljagu u zračnoj luci.

Baterije tvrtke DEWALT usklađene su sa svim važećim propisima o transportu navedenima u industrijskim i pravnim standardima, koji obuhvaćaju Preporuke UN-a o transportu opasnih proizvoda, Propise o opasnim proizvodima Međunarodnog udruženja za zračni transport (IATA), Međunarodne propise o pomorskom prijevozu robe (IMDG) i Europski sporazum o međunarodnom cestovnom prijevozu robe (ADR). Litij-ionske ćelije i baterije testirane su u skladu s odjeljkom 38.3 Preporuka UN-a o transportu opasnih proizvoda (priručnik s testovima i kriterijima).

U većini se slučajeva pošiljka s baterijom tvrtke DEWALT ne mora klasificirati kao potpuno regulirani opasni materijal klase 9. Najčešće se samo pošiljke koje sadrže litij-ionsku bateriju nazivnih vrijednosti viših od 100 vat-sati (Wh) moraju slati kao potpuno regulirana pošiljka klase 9. Sve litij-ionske baterije imaju oznaku vat-sati (Wh). Nadalje, zbog složenosti propisa, DEWALT ne preporučuje samostalno slanje litij-ionskih baterija zračnom poštom, bez obzira na oznaku vat-sati. Pošiljke alata s baterijama (kombinirani kompleti) mogu se slati zračnom poštom ako oznaka vat-sati nije viša od 100 Whr.

Bez obzira na to smatra li se pošiljka izuzetom ili potpuno reguliranom, odgovornost pošiljatelja je provjeriti najnovije propise o pakiranju, označavanju i dokumentiranju.

Informacije navedene u ovom odjeljku priručnika iznesene su u dobroj vjeri i smatraju se točnima u trenutku stvaranja dokumenta. Međutim, ne pružaju se nikakva izričita ni implicirana jamstva. Odgovornost je kupca da svoje aktivnosti uskladi s važećim propisima.

Transport FLEXVOLT™ baterije

DEWALT FLEXVOLT™ baterija podržava dva načina rada:

Upotreba i Transport.

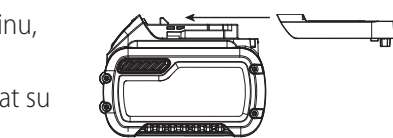
Način upotrebe: FLEXVOLT™ baterija sama po sebi ili u proizvodu od 18 V funkcioniše kao baterija od 18 V. Kada je FLEXVOLT™ baterija u proizvodu od 54 V ili 108 V (dvije baterije od 54 V), radi kao baterija od 54 V.

Transportni način: Kada je za FLEXVOLT™ bateriju pričvršćen čep, baterija je u transportnom načinu. Pri transportu postavite čep.

Kada je u transportnom načinu, nizovi ćelija nisu električki povezani s baterijom. Rezultat su 3 baterije nižih vat-sati (Wh)

u usporedbi s 1 baterijom viših vat-sati. Ove 3 baterije nižih vat-sati mogu izuzeti cijeli komplet od nekih propisa koji se primjenjuju na baterije viših vat-sati.

Na primjer, transportni Wh je 3×36 Wh, što znači 3 baterije, svaka od 36 Wh. Oznaka Wh u upotrebi može biti 108 Wh (podrazumijeva se 1 baterija).



Preporuke za pohranu

1. Bateriju je najbolje pohraniti na hladnom i suhom mjestu koje nije izloženo izravnom sunčevom svjetlu, prevelikoj toplini i hladnoći. Za optimalne performanse i vijek trajanja baterije, čuvajte je na sobnoj temperaturi dok nije u upotrebi.
2. Za dulju pohranu baterije preporučljivo ju je potpuno napuniti i pohraniti na hladnom, suhom mjestu izvan punjača.

NAPOMENA: Bateriju nemojte pohranjivati ako je potpuno ispražnjena. Bateriju prije upotrebe treba ponovo napuniti.

Oznake na punjaču i bateriji

Osim ilustracija u ovom priručniku, na punjaču i bateriji mogu se nalaziti sljedeće oznake:



Prije upotrebe pročitajte priručnik s uputama.



Vrijeme punjenja pronaći ćete u odjeljku **Tehnički podaci**.



Ne dodirujte električki vodljivim predmetima.



Ne punite oštećene baterije.



Ne izlažite vodi.



Odmah zamijenite oštećene kabele.



Punite samo pri temperaturama između 4°C i 40°C.



Samo za upotrebu u zatvorenom prostoru.



Rabljene baterije bacite vodeći računa o okolišu.

LI-ION



Baterije tvrtke DEWALT punite samo predviđenim DEWALT punjačima. Punjenje baterija koje nije proizvela tvrtka DEWALT punjačem DEWALT može uzrokovati eksploziju baterije i opasne situacije.



Bateriju nemojte spaljivati.



UPOTREBA (bez transportnog čepa). Primjer: Wh je 108 (1 baterija od 108 Wh).



TRANSPORT (s ugrađenim transportnim čepom). Primjer: Wh oznaka je 3×36 (3 baterije od 36 Wh).

Vrsta baterije

Model DCFS950 radi s baterijama napona 18 V.

Mogu se upotrijebiti sljedeće baterije: DCB181, DCB182, DCB183, DCB183B, DCB184, DCB184B, DCB185, DCB187, DCB546, DCB547. Za dodatne informacije pregledajte **Tehničke podatke**.

Sadržaj paketa

U paketu se nalazi:

- 1 Klamerica za ograde
- 1 Punjač (samo modeli P2)
- 2 Akumulatorske baterije (samo modeli P2)
- 1 Kutija s kompletom (samo modeli P2)
- 1 Priručnik s uputama

- *Alat, dijelove i pribor provjerite radi eventualnih oštećenja nastalih tijekom transporta.*
- *Temeljito proučite ovaj priručnik i upoznajte se s njime prije same upotrebe alata.*

Oznake na alatu

Na alatu su prikazani sljedeći simboli:



Prije upotrebe pročitajte priručnik s uputama.



Koristite zaštitu za sluh.



Koristite zaštitu za oči.



Vidljivo zračenje. Nemojte gledati u svjetlo



Duljina spajalica.



Debljina spajalica.



Kapacitet punjenja.



Odgovarajući kut slaganja spajalica.

Položaj datumske oznake (sl. A)

Datumska oznaka **17** koja sadrži godinu proizvodnje ispisana je na kućištu.

Primjer:

2019 XX XX

Godina proizvodnje

Opis (sl. A)



UPOZORENJE: Nikad ne mijenjajte električni alat ili bilo koji njegov dio. Može doći do oštećenja ili ozljeda.

- | | |
|---|---|
| 1 Okidač | 8 Oslobađanje zaglavljenja bez upotrebe alata |
| 2 Blokada okidača | 9 LED radna svjetla (x2) |
| 3 Odabir brzine bez upotrebe alata | 10 Spremnik |
| 4 Odabir načina rada bez upotrebe alata | 11 Oslobađanje spremnika |
| 5 Kuka | 12 Pritiskač |
| 6 Podešavanje brzine bez upotrebe alata | 13 Tipka za oslobađanje baterije |
| 7 Kontaktni okidač | 14 Baterija |

Namjena

Ova klamera predviđena je SAMO za zabijanje spajalica u drvo. Ovaj alat ima dva načina rada, slijedni način rada i jedinstveni brzi slijedni način rada (brzog ciklusa). Pročitajte odlomak priručnika **Odabir načina rada** prije uporabe alata da osigurate da ste odabrali odgovarajući način rada za svoju primjenu.

NEMOJTE koristiti u vlažnim uvjetima ni u blizini zapaljivih tekućina ili plinova.

Ova klamera za ograde profesionalan je električni alat. Uz ovaj alat koristite samo spajalice tvrtke DEWALT koje ispunjavaju važeće građevinske propise.

Ovaj je alat namijenjen za profesionalce u graditeljstvu.

NE dopustite djeci da dolaze u dodir s alatom. Neiskusni korisnik mora biti pod nadzorom pri uporabi ovog alata.

- **Malena djeca i nemoćne osobe.** Ovaj uređaj nije namijenjen upotrebi od strane djece ili nemoćnih osoba bez dodatnog nadzora.
- Ovaj proizvod nije namijenjen upotrebi od strane osoba sa smanjenim fizičkim, osjetilnim ili mentalnim sposobnostima (uključujući i djecu) ili osoba s nedostatkom iskustva ili znanja, osim ako ih osoba zadužena za njihovu sigurnost nadzire. Djecu se nikad ne smije ostaviti samu uz ovaj proizvod.

Blokada ispaljivanja na prazno

Ova klamera opremljena je blokadom izbacivanja spajalica "na prazno" koja sprječava aktiviranje alata kada je spremnik gotovo prazan. Kada u spremniku ostane pet spajalica, alat prestaje

raditi. U odjeljku **Punjenje alata** pronaći ćete informacije o umetanju složenih spajalica.

SASTAVLJANJE I PODEŠAVANJE



UPOZORENJE: Kako biste smanjili opasnost od ozbiljnih ozljeda, isključite alat i izvadite bateriju prije izvođenja bilo kakvih podešavanja ili postavljanja/uklanjanja dodataka ili pribora. Nehotično uključivanje alata može uzrokovati ozljede.



UPOZORENJE: Upotrebljavajte isključivo DEWALT baterije i punjače.

Postavljanje i uklanjanje baterije iz alata (sl. B)

NAPOMENA: Pobrinite se da baterijski uložak **14** bude potpuno napunjen.

Umetanje baterije u rukohvat alata

1. Baterijski uložak **14** poravnajte s vodilicama u rukohvatu alata (sl. B).
2. Gurnite ga u rukohvat tako da se dobro učvrsti u svom ležištu, pri čemu se čuje "klik".

Uklanjanje baterije iz alata

1. Pritisnite tipku za oslobađanje **13** i bateriju čvrstom kretnjom izvucite iz rukohvata alata.
2. Bateriju umetnite u punjač kako je opisano u ovom priručniku u odjeljku koji se odnosi na punjač.

Baterije s pokazivačem stanja (sl. B)

Neke DEWALT baterije opremljene su pokazivačem **23** koji se sastoji od triju zelenih LED lampica koje prikazuju preostalu energiju.

Za aktivaciju mjerača držite pritisnut gumb mjerača. Tri zelene LED lampice će se uključiti i naznačiti razinu preostale energije. Kada je razina energije u bateriji ispod upotrebljive razine, pokazivač se neće uključiti, a bateriju će biti potrebno dopuniti.

NAPOMENA: Mjerač je samo indikacija preostale energije u bateriji. Nije indikator funkcioniranja alata te je podložan varijacijama, ovisno o komponentama proizvoda, temperaturi i radnoj primjeni.

Kuka (sl. C)

Bežične DEWALT klamerice opremljene su ugrađenom kukom **5** koja se može pričvrstiti na bilo koju stranu alata, ovisno o tome je li korisnik ljevak ili desnjak.

Ako kuka uopće nije potrebna, može se ukloniti s alata.

Za uklanjanje kuke

1. Uklonite bateriju iz alata.
2. Da prebacite alat s uporabe za desnjake na ljevake, jednostavno uklonite vijak **15** na suprotnoj strani alata i ponovno ga postavite na drugu stranu.
3. Zamijenite bateriju.



UPOZORENJE: Uklonite spajalice iz spremnika prije nego što obavite prilagođavanja ili servisirate ovaj alat. Ako to ne učinite, može doći do teške ozljede.

UPOZORENJE: Odspojite bateriju s alata prije obavljanja prilagođavanja, zamjene pribora, servisiranja ili premještanja alata. Te mjere opreza i sigurnosti smanjuju rizik od slučajnog pokretanja alata.

OPREZ: Kad se ne koristi, alat položite na stabilnu površinu gdje neće postojati opasnost od njegovog prevrtanja ili pada. Neki alati s velikim baterijama mogu uspravno na njima stajati, ali mogu se lako prevrnuti.

UPOTREBA (SL. A)

Upute za upotrebu

UPOZORENJE: Uvijek se pridržavajte sigurnosnih uputa i važećih propisa.

UPOZORENJE: Kako biste smanjili opasnost od ozbiljnih ozljeda, isključite alat i izvadite bateriju prije izvođenja bilo kakvih podešavanja ili postavljanja/uklanjanja dodatka ili pribora. Nehotično uključivanje alata može uzrokovati ozljede.

UPOZORENJE: Pročitajte odjeljak pod naslovom **Sigurnosna upozorenja za klamericu** na početku ovog priručnika. Tijekom upotrebe ovog alata uvijek upotrebljavajte zaštitu za oči. Ne okrećite klamericu prema sebi i drugim osobama. Za siguran rad obavite sljedeće postupke i provjere prije svake upotrebe klamerice.

- Nosite zaštitu za oči, sluh i dišne organe.
- Uklonite bateriju iz alata.
- Blokirajte potiskivač **12** u stražnjem položaju i uklonite sve spajalice iz spremnika.
- Provjerite glatki i pravilni rad kontaktnog okidača i zasuna pritiskača. Ne upotrebljavajte alat ako bilo koji sklop ne radi pravilno. **NEMOJTE** upotrebljavati alat ako je kontaktni okidač zaglavljen u gornjem položaju.
- NEMOJTE** upotrebljavati alat čiji su dijelovi oštećeni.

UPOZORENJE: Da biste smanjili opasnost od tjelesnih ozljeda, odspojite bateriju s alata prije obavljanja održavanja, uklanjanja zaglavljenih spajalica, napuštanja radnog područja, premještanja alata na drugu lokaciju ili predaje alata drugoj osobi.

Pravilan položaj ruku (sl. D)

UPOZORENJE: Da biste smanjili opasnost od ozbiljnih ozljeda, **UVIJEK** koristite prikazan pravilan položaj ruku.

UPOZORENJE: Da biste smanjili opasnost od ozbiljnih ozljeda, **UVIJEK** čvrsto pridržavajte kao mjeru opreza u slučaju nagle reakcije.

Pravilan položaj ruku je kada jednom rukom držite glavni rukohvat **16** prema prikazu na sl. D.

Priprema alata (sl. A)

NAPOMENA: NIKADA ne prskajte ili na drugi način nanosite maziva ili otapala za čišćenje unutar alata. To može ozbiljno ugroziti radni vijek i radne značajke alata.



NAPOMENA: Isporučena baterija nije potpuno napunjena. Slijedite navedene upute (odjeljak **Postupak punjenja**).

- Pročitajte odjeljak **Sigurnosna upozorenja za klamericu** u ovom priručniku.
- Nosite zaštitu za oči i uši.
- Izvadite bateriju iz alata.
- Osigurajte da u spremniku ne bude čavala.
- Provjerite gladak i pravilan rad kontaktnog okidača i potiskivača **12**. Ne upotrebljavajte alat ako bilo koji sklop ne radi pravilno. **NIKADA** ne upotrebljavajte alat s ograničenim kontaktnim okidačem u pokrenutom položaju.
- Držite alat u smjeru suprotnom od sebe i drugih osoba.
- Umetnite potpuno napunjenu bateriju.

Uporaba blokade okidača (sl. E)

UPOZORENJE: Da smanjite opasnost od teške ozljede osoba, ne držite okidač pritisnutim kada se alat ne upotrebljava. Držite blokadu okidača **BLOKIRANOM** (sl. E) kada se alat ne upotrebljava.

UPOZORENJE: Da smanjite opasnost od teške ozljede osoba, blokirajte okidač, odspojite bateriju s alata i uklonite spajalice iz spremnika prije nego što obavite prilagođavanja.

Svaka DEWALT klamerica ima blokadu okidača **2** koja pri pritiskanju udesno prema prikazu na slici E sprječava da alat izbací spajalicu tako što blokira okidač i zaobilazi napajanje motora.

Kada pritisnete blokadu okidača ulijevo, alat je potpuno funkcionalan. Uvijek aktivirajte blokadu okidača (sl. E) kada obavljate prilagođavanja ili kada se alat ne upotrebljava.

NAPOMENA: Ne čuvajte alat s ugrađenom baterijom. Da spriječite oštećenje baterije i osigurate maksimalni radni vijek baterije, čuvajte baterije izvan alata ili punjač na hladnom i suhom mjestu.

Punjenje alata (sl. F)

UPOZORENJE: Držite alat u smjeru suprotnom od sebe i drugih osoba.

UPOZORENJE: Nikada ne puniti spajalicama dok je aktiviran kontaktni okidač ili prekidač.

UPOZORENJE: Uvijek uklonite bateriju prije punjenja spajalicama ili pražnjenja spajalica.

OPREZ: Držite prste podalje od putanje potiskivača kako biste spriječili ozljede.

UPOZORENJE: Blokada okidača uvijek se treba aktivirati kada obavljate prilagođavanja ili kada se alat ne upotrebljava.

- Preokrenite klamericu naopako.
- Pomaknite opružni potiskivač **12** do baze spremnika kako biste ga fiksirali.
- Umetnite trake spajalica u utor za punjenje spremnika i pazite da se glave spajalica pravilno poravnaju s otvorom utora. (Pregledajte odjeljak **Tehnički podaci** kako biste utvrdili odgovarajuću veličinu.)

NAPOMENA: Spajalice se ne mogu puniti blizu nosa klamerice.

- Držite prste daleko od vodilice i zatvorite spremnik tako da pustite zasun pritiskača. Pažljivo pustite da zasun klizne prema naprijed i zahvati traku spajalica.

Pražnjenje alata



UPOZORENJE: Blokada okidača uvijek se treba blokirati kada obavljate prilagođavanja ili kada se alat ne upotrebljava.

- Uklonite bateriju iz klamerice.
- Pomaknite opružni zasun potiskivača do baze spremnika kako biste ga fiksirali.
- Usmjerite alat prema gore tako da traka spajalica izađe iz spremnika.
- Dok je baterija izvađena, pregledajte nosni komad kako biste provjerili nema li preostalih spajalica.

NAPOMENA: Alat ima magnet u nosnom području za poboljšane radne značajke alata. Prilikom pražnjenja uvijek provjerite nisu li maleni komadići spajalica preostali u magnetiziranom nosnom dijelu.

Sažetak postavke brzine (sl. A, G, H)

Ova je klamerica opremljena prekidačem za podešavanje brzine bez upotrebe alata **3** kako biste klamericu prilagodili različitim primjenama.

U slučaju da se spajalice ne zabijaju u dubinu pri postavci snage 1, možda ćete morati prebaciti prekidač na postavku 2 ili 3 za dodatnu snagu zabijanja.

NAPOMENA: Zabijanje spajalica u meke materijale pri postavama visoke brzine uzrokuje prekomjerno trošenje alata i može dovesti do ranih kvarova.

Postavka brzine	Primjena	Uobičajena duljina spajalice
1	Kraća spajalica / minimalna potrebna dubina zabijanja spajalice	40 mm
2	Veća dubina zabijanja spajalica potrebna za srednje i duge spajalice	45-50 mm
3	Klamanje na završne stupove i podupirače / maksimalna dubina zabijanja spajalica	45-50 mm



UPOZORENJE: Spajalice se moraju zabiti izravno u materijal. Ne naginjite klamericu tijekom pričvršćivanja spajalica. Pogledajte sl. H. Vrijednosti zadržavanja spajalica poboljšavaju se kada alat ispaljuje okomito u odnosu na materijal.

Alat može ispaljivati/aktivirati se tako da povučete okidač **1** u jednom od dva načina rada: slijednom načinu rada ili načinu rada brzog ciklusa. Pogledajte **Odabir načina rada** za detaljne upute o ispaljivanju u svakom načinu rada.

Prilagođavanje dubine (sl. I)

Dubina na koju se zabija spajalica može se prilagoditi kotačićem za prilagođavanje dubine (6) bez upotrebe alata u nosnom dijelu alata.



UPOZORENJE: Da smanjite opasnost od teške ozljede zbog slučajnog pokretanja kada pokušavate prilagoditi dubinu, **UVIJEK:**

- Uklonite bateriju.
- Aktivirajte blokadu okidača.
- Nosni dio klamerice nemojte usmjeravati prema sebi.
- Izbjegavajte kontakt s okidačem tijekom prilagođavanja.

- Za pliće zabijanje spajalica okrenite kotačić za prilagođavanje dubine **6** ulijevo.
- Za pliće zabijanje spajalica zakrenite kotačić za prilagođavanje dubine **6** ulijevo.

Odabir načina rada (sl. A)

Da biste odabrali standardni sekvencijalni način rada, pomaknite prekidač za odabir načina rada **4** tako da se prikaže ikona jedne strelice (◀).

Da biste odabrali brzi sekvencijalni način rada (RapidCycle), pomaknite birač načina rada **4** tako da se prikaže ikona dvostruke strelice (◀◀).

NAPOMENA: Radni vijek baterije u načinu rada brzog ciklusa bit će kraći nego u standardnom slijednom načinu rada. Ako ostavite alat u standardnom slijednom načinu rada, omogućit ćete maksimalni radni vijek baterije.

Slijedni način rada

Slijedni način rada upotrebljava se za isprekidano zabijanje spajalica. On omogućuje maksimalni radni vijek baterije za zabijanje spajalica.

- Upotrijebite sklopku birača načina rada **4** kako biste odabrali slijedni način rada.
- Oslobodite blokadu okidača **2**.
- Gurnite kontaktni okidač **7** na radnu površinu.
- Povucite okidač **1** kako biste pokrenuli alat.
- Oslobodite okidač i podignite klamericu s radne površine.
- Ponovite korake 3-5 kako biste izbacili sljedeću spajalicu.

Način rada brzog ciklusa

U načinu RapidCycle brzina rotacije motora automatski se vraća nakon izbacivanja spajalice za brzo uzastopno izbacivanje spajalica. Iako nudi mogućnost zabijanja više spajalica u kraćem vremenu, ovaj način rada brzo smanjuje napunjenost baterije.





- Upotrijebite sklopku birača načina rada **4** kako biste odabrali način RapidCycle.
 - Oslobodite blokadu okidača **2**.
 - Gurnite kontaktni okidač **7** na radnu površinu.
 - Povucite okidač **1** kako biste pokrenuli alat.
 - Oslobodite okidač i podignite klamericu s radne površine.
- NAPOMENA:** Motor alata automatski se vraća na punu brzinu bez pritiskanja kontaktnog okidača **7**.
- Ponovite korake 3-5 kako biste izbacili sljedeću spajalicu.

Višekutni kontaktni okidač (sl. J)

Na kontaktnom okidaču 7 nalaze se tri udubine koje omogućuju lociranje žice, ovisno o kutu zabijanja spajalice u odnosu na godove drva (do 45 stupnjeva).

Prednja svjetla/LED indikator (sl. A)

Radna LED svjetla 9 nalaze se na prednjem dijelu alata na svakoj strani spremnika.


	SLABA BATERIJA Zamijenite bateriju napunjenom baterijom.
	VRUĆA BATERIJA Pustite da se baterija ohladi ili je zamijenite hladnom baterijom.
	ZAGLAVLJIVANJE/BLOKADA Okrenite ručicu za oslobađanje blokade. Pregledajte odjeljak Oslobađanje blokade ili Uklanjanje zaglavljene spajalice .
	VRUĆI ALAT (obje LED lampice trepere) Pustite da se alat ohladi prije nastavka uporabe.
 ili druga kombinacija.	POGREŠKA Resetirajte alat tako da uklonite i ponovno umetnete bateriju ili tako da aktivirate i deaktivirate blokadu okidača. Ako se pogreška i dalje pojavljuje, odnesite alat u ovlaštenu DEWALT servis.

Oslobađanje blokade (sl. K)

Ako se klamerica upotrebljava na tvrdom materijalu, na kojem se sva raspoloživa energija u motoru upotrebljava za zabijanje spajalice, alat se može blokirati. Pokretač nije završio ciklus pokretanja i indikator zaglavljivanja/blokade treperi. Okrećite ručicu za oslobađanje blokade 8 na alatu i mehanizam će se osloboditi.

NAPOMENA: Alat će se sam deaktivirati i neće se poništiti dok ne uklonite ili ponovno umetnete bateriju. Ako se pokretač automatski ne vrati u početni položaj, prijedite na **Uklanjanje zaglavljene spajalice**. Ako se jedinica nastavi blokirati, pogledajte duljinu materijala i čavala da budete sigurni da nije prestroga primjena. Klamerica se također može pregrijati i potrebno je neko vrijeme da se ohladi prije nastavka uporabe.

Uklanjanje zaglavljene spajalice (sl. A, L)


 **UPOZORENJE:** Da smanjite rizik od teške ozljede osobe, odspojite bateriju s alata prije obavljanja prilagođavanja, zamjene pribora, servisiranja ili premještanja alata. Te mjere opreza i sigurnosti smanjuju rizik od slučajnog pokretanja alata.

 **OPREZ:** Kada uklanjate zaglavljenu spajalicu, **NEMOJTE usmjeravati klamericu nosnim dijelom**

prema gore ili tako da podnožje s baterijom bude okrenuto prema gore. Ako tako postavite klamericu, veća je mogućnost da će se zaglavljena spajalica ili njezini komadi uvući u klamericu. Ako se bilo koji dio spajalice uvuče u alat, izvadite spajalicu tako da uklonite gornji poklopac.

Ako se spajalica zaglavi u nosnom komadu, držite alat u smjeru suprotnom od sebe i slijedite ove upute za uklanjanje:

1. Uklonite bateriju iz alata i aktivirajte blokadu okidača.
2. Nakon postavljanja alata na bočnu stranu pomaknite opružni zasun potiskivača 12 do baze spremnika kako biste ga fiksirali i izvadili traku spajalice.
3. Zakrenite ručicu za otpuštanje spremnika 11 i zakrenite spremnik 10 prema naprijed.
4. Uklonite zaglavljenu/savijenu spajalicu i po potrebi upotrijebite kliješta.

 **OPREZ:** Ako se bilo koji dio spajalice uvuče u alat, izvadite spajalicu tako da uklonite gornji poklopac.

5. Ako je pokretač u donjem položaju, okrenite ručicu za oslobađanje blokade na vrhu zabijača čavala.

NAPOMENA: Ako se pokretač ne resetira nakon okretanja ručice za oslobađanje blokade, po potrebi ručno resetirajte oštricu dugim odvijačem.

6. Okrenite spremnik natrag u položaj ispod nosa alata i zatvorite ručicu za otpuštanje spremnika.
7. Ponovno umetnite bateriju.
- NAPOMENA:** Alat će se sam deaktivirati i neće se poništiti dok ne uklonite ili ponovno umetnete bateriju.
8. Ponovno umetnite spajalice u spremnik (odjeljak **Punjenje alata**).
9. Pustite zasun potiskivača.
10. Deaktivirajte blokadu okidača kada budete spremni nastaviti sa zabijanjem spajalice.

NAPOMENA: Ako se spajalice često zaglavljuju ili se pokretač i dalje ne uspijeva resetirati, servisirajte alat u ovlaštenom DEWALT servisu.

Rad pri hladnom vremenu

Kada upravljate alatima na temperaturama ispod točke smrzavanja:

1. Zadržite alat što toplijim prije uporabe.
2. Pokrenite alat 10-15 puta na komadu otpadnog drva prije upotrebe.

Rad pri vrućem vremenu

Alat bi trebao uobičajeno raditi. Međutim, držite alat izvan dosega izravnog Sunčevog svjetla zato što prekomjerna toplina može oštetiti odbojnik i druge gumene dijelove i dovesti do povećanog održavanja.

ODRŽAVANJE

Ovaj električni alat tvrtke DEWALT projektiran je za dugotrajnu upotrebu uz minimalno održavanje. Neprekinuta i zadovoljavajuća upotreba ovisi o pravilnom održavanju i redovitom čišćenju.

 **UPOZORENJE:** Kako biste smanjili opasnost od ozbiljnih ozljeda, isključite alat i izvadite

bateriju prije izvođenja bilo kakvih podešavanja ili postavljanja/uklanjanja dodatka ili pribora.*Nehotično uključivanje alata može uzrokovati ozljede.*

Punjač i baterija ne mogu se servisirati.

TABLICA DNEVNOG ODRŽAVANJA

RADNJA	Očistite spremnik, potiskivač i mehanizam kontaktnog okidača.
ZAŠTO	Omogućuje glatki rad spremnika, smanjuje trošenje i sprječava zaglavljivanje.
KAKO	Ispuhivanje alata komprimiranim zrakom najučinkovitiji je način čišćenja alata. Ne preporučuje se uporaba ulja, maziva ili otapala zato što se na njima zadržavaju ostaci i/ili oštećuju plastične dijelove alata.
RADNJA	Prije svake uporabe provjerite jesu li svi vijci dobro pričvršćeni i neoštećeni.
ZAŠTO	Sprječava zaglavljivanja i prerano zakazivanje dijelova alata.
KAKO	Pritegnite labave vijke primjenom odgovarajućeg šesterokutnog ključa ili odvijača.

**Podmazivanje**

NAPOMENA: NIKADA ne prskajte ili na drugi način nanosite maziva ili otapala za čišćenje unutar alata. To može ozbiljno ugroziti radni vijek i radne značajke alata.



DEWALT alati odgovarajuće su podmazani u tvornici i spremni za uporabu. Međutim, preporučujemo da jedanput godišnje odnesete ili pošaljete alat u ovlaštenu servisni centar na temeljito čišćenje i pregled.

**Čišćenje**

UPOZORENJE: Prašinu iz kućišta ispuhnite suhim zrakom čim primijetite nakupljanje nečistoća oko ventilacijskih otvora. Tijekom izvođenja ovog postupka nosite zaštitu za oči i odobrenu masku protiv prašine.

UPOZORENJE: Za čišćenje nemetalnih dijelova alata nikad ne upotrebljavajte otapala ili druge jake kemikalije. Te kemikalije mogu štetiti materijalima upotrijebljenima u tim dijelovima. Upotrebljavajte isključivo krpu natopljenu vodom i blagim sapunom. Ne dopustite da ikakva tekućina prodre u unutrašnjost alata. Nijedan dio alata ne uranjajte u tekućinu.

Dodatni pribor

UPOZORENJE: Obzirom da dodaci koji nisu u ponudi tvrtke DEWALT nisu ispitani s ovim proizvodom upotreba takvih dodatka uz ovaj alat može biti opasna. Da biste smanjili opasnost od ozljeda, uz ovaj proizvod koristite isključivo pribor koji preporučuje DEWALT.

Od lokalnog dobavljača zatražite informacije o odgovarajućim dodacima.

Komplet za zamjenu oštrice pokretača (SI. M–O)

UPOZORENJE: Za vlastitu sigurnost pročitajte priručnik za rad s alatom prije uporabe pribora. Nepridržavanje ovih upozorenja može dovesti do teške ozljede osoba i teškog oštećenja alata i pribora. Kada servisirate alat, upotrijebite samo identične zamjenske dijelove.

NAPOMENA: Svi mehanički dijelovi kompleta za zamjenu pokretača prikazani su zbog praktičnosti i provjere kompletnosti isporuke.

Da zamijenite istrošenu oštricu pokretača:

- Upotrijebite ključ T-20 kako biste otpustili četiri vijka **18** na svakoj strani uređaja.
 - Uklonite četiri vijka. Pogledajte sliku M.
 - Uklonite završnu kapu kućišta **19**. Pogledajte sliku M.
 - Pritisnite stražnji dio pokretača **20** prema gore dok ne začujete klik, a zatim gurnite pokretač prema naprijed dok ga držite u položaju sve dok ne prođe gornji sklop odbojnika **22**.
 - Uklonite šipke vodilice **21**. Pogledajte sliku N.
 - Uklonite gornji sklop odbojnika.
 - Povucite pokretač prema sebi (ili stražnjem dijelu alata). Podižite pokretač tako da ga okrećete u smjeru kazaljke na satu dok se ne odvoji od kućišta šine lokatora. Odvojite pokretač od alata. Pregledajte sliku O.
 - Zamijenite pokretač i slijedite korake obrnutim redoslijedom da ga ponovno sastavite.
 - Provjerite klizi li novi pokretač glatko kroz alat prije nego što ga ponovo potpuno sastavite.
 - Vratite pokretač, šipke vodilice, odbojnice i završni poklopac kućišta na uređaj. Važno je da pokušate poravnati pokretač i zamašnjak prije nego što vijcima pričvrstite završnu kapu kućišta natrag na jedinicu. To možete učiniti tako da spojite bateriju i gurnete, a zatim pustite nos jedinice na klupu ili tvrdu površinu. To će pokrenuti okretanje motora.
- NAPOMENA:** Kada se pokretač i zamašnjak pravilno poravnaju, začut ćete usporavanje motora s pune brzine. Ako pokretač i zamašnjak nisu pravilno poravnati, motor se neće pokrenuti, može brže usporiti od uobičajenoga zajedno s velikom bukom mljevenja koja dolazi iz jedinice. Ako se to dogodi, uklonite i ponovo namjestite pokretač te provjerite jesu li odbojnici pravilno namješteni.
- UPOZORENJE:** Uvijek provjerite jedinicu tako da ispalite spajalice od 40 mm pri brzini 1 u komad otpadnog materijala kako biste provjerili radi li alat pravilno. Ako alat ne radi pravilno, odmah se obratite ovlaštenom DEWALT servisnom centru.

Zaštita okoliša

Odlazite sa zasebnim otpadom. Proizvodi i baterije označeni ovim simbolom ne smiju se odlagati s komunalnim otpadom.

Proizvodi i baterije sadrže materijale koji se mogu reciklirati radi smanjenja potrošnje sirovina i očuvanja prirodnih resursa. Električne proizvode i baterije reciklirajte sukladno lokalnim propisima. Više informacija dostupno je na adresi www.2helpU.com.

Punjiva akumulatorska baterija

Bateriju napunite kad izgubi snagu na zadacima koji su dotad bili s lakoćom obavljani. Po isteku vijeka trajanja odložite vodeći računa o okolišu:

- Bateriju potpuno ispraznite, a zatim je izvadite iz alata.
- Litij-ionske ćelije mogu se reciklirati. Predajte ih vašem prodavaču ili u lokalno središte za recikliranje. Prikupljene baterije bit će reciklirane ili pravilno zbrinute.

VODIČ ZA RJEŠAVANJE PROBLEMA



UPOZORENJE: *Kako biste smanjili opasnost od ozbiljnih ozljeda, isključite alat i izvadite bateriju prije izvođenja bilo kakvih podešavanja ili postavljanja/uklanjanja dodataka ili pribora. Nehotično uključivanje alata može uzrokovati ozljede.*

SIMPTOM	UZROK	RJEŠENJE
Motor ne radi kada je pritisnut kontaktni okidač.	Blokada okidača u blokiranom položaju.	Deblokirajte blokadu okidača.
	Aktivirana blokada ispaljivanja na prazno, blokira kontaktni okidač u punom pomicanju.	Napunite spremnik spajalicama.
	Alat je blokiran i sprječava rotaciju motora.	Okrećite ručicu za oslobađanje blokade na alatu i mehanizam će se osloboditi. Ako se pokretač ne vraća, uklonite bateriju i ručno gurnite pokretač natrag u početni položaj.
	Alat je vruć. (Provjerite LED indikator da potvrdite ove uvjete.)	Pustite da se alat ohladi prije nastavka uporabe.
	Baterija je vruća. (Provjerite LED indikator da potvrdite ove uvjete.)	Pustite da se baterija ohladi ili je zamijenite hladnom baterijom.
	Savijeni kontaktni okidač.	Posjetite ovlašteni servisni centar.
	Motor se zaustavlja nakon 4 sekunde.	Uobičajeni rad, pustite kontaktni okidač i ponovno ga pritisnite.
	Kontaktni su prljavi ili oštećeni.	Posjetite ovlašteni servisni centar.
	Oštećena unutrašnja elektronika.	Posjetite ovlašteni servisni centar.
	Oštećeni okidač.	Posjetite ovlašteni servisni centar.
Alat se ne pokreće (motor radi, ali ne ispaljuje).	Slaba ili oštećena baterija.	Provjerite razinu napunjenosti ako baterija prikazuje razinu napunjenosti. Napunite ili po potrebi zamijenite bateriju.
	Aktivirana je blokada ispaljivanja "na prazno", pri čemu je u spremniku još samo 5 spajalica.	Napunite spremnik s više spajalica kako biste deaktivirali blokadu ispaljivanja "na prazno".
	Zaglavljena spajalica/oštrica pokretača ne vraća se u početni položaj.	Uklonite bateriju, uklonite zaglavljenu spajalicu, pustite i vratite ručicu za oslobađanje blokade, (po potrebi ručno gurnite pokretač gore) i ponovo umetnite bateriju.
	Oštećeni pokretač.	Zamijenite komplet pokretača ili se obratite ovlaštenom servisu.
	Zaglavljene unutrašnje mehanizme.	Posjetite ovlašteni servisni centar.
Motor se pokreće, ali stvara veliku buku.	Oštećena unutrašnja elektronika.	Posjetite ovlašteni servisni centar.
	Zaglavljena spajalica i pokretač zaglavljen u donjem položaju.	Upotrijebite ručicu za oslobađanje blokade, uklonite sve zaglavljene spajalice i po potrebi vratite pokretač.
	Oštećeni pokretač.	Zamijenite komplet pokretača ili se obratite ovlaštenom servisu.

SIMPTOM	UZROK	RJEŠENJE
Oštrica pokretača i dalje se zaglavljuje u donjem položaju ili se ne pomiče slobodno.	Zaglavljena spajalica i pokretač zaglavljen u donjem položaju.	Upotrijebite ručicu za oslobađanje blokade, uklonite sve zaglavljene spajalice i po potrebi vratite pokretač.
	Ostaci u nosnom dijelu.	Očistite nosni dio i pažljivo potražite male komade puknutih spajalica zaglavljenih u vodilici. Pregledajte Uklanjanje zaglavljene spajalice .
	Oštećeni ili istrošeni pokretač.	Zamijenite komplet pokretača ili se obratite ovlaštenom servisu.
Alat radi, ali ne zabija spajalice u potpunosti.	Postavka za odabir brzine u pogrešnom je položaju.	Odaberite visoku postavku snage.
	Dubina nije pravilno podešena.	Podesite birač za odabir dubine.
	Alat nije čvrsto pritisnut na radni materijal.	Primijenite odgovarajuću silu na alat i čvrsto ga držite na radnom materijalu. Pregledajte priručnik s uputama.
	Duljina materijala i spajalica.	Ako se uređaj i dalje blokira (i treba okretati ručicu za oslobađanje blokade), odaberite odgovarajuću duljinu materijala i čavala.
	Oštećeni ili istrošeni vrh pokretača.	Zamijenite komplet pokretača ili se obratite ovlaštenom servisu.
	Oštećen mehanizam za pokretanje.	Posjetite ovlašteni servisni centar.
Alat radi, ali se spajalice ne zabijaju.	Pogrešne spajalice.	Upotrebljavajte samo preporučene spajalice. Pogledajte u Tehnički podaci .
	Ostaci u nosnom dijelu.	Očistite nosni dio i pažljivo potražite male komade puknutih spajalica zaglavljenih u vodilici.
	Ostaci u spremniku	Očistite spremnik.
	Oštećeni ili istrošeni pokretač.	Zamijenite komplet pokretača ili se obratite ovlaštenom servisu.
	Istrošeni spremnik.	Zamijenite spremnik. Posjetite ovlašteni servisni centar.
	Oštećena opruga potiskivača	Zamijenite oprugu. Posjetite ovlašteni servisni centar.
Zaglavljena spajalica.	Pogrešne spajalice.	Upotrebljavajte samo preporučene spajalice. Pregledajte odjeljak Tehnički podaci .
	Spremnik nije pričvršćen nakon prethodnog čišćenja/ pregleda.	Provjerite je li spremnik pravilno pričvršćen.
	Oštećeni ili istrošeni pokretač.	Zamijenite komplet pokretača ili se obratite ovlaštenom servisu.
	Duljina materijala i spajalica.	Ako se uređaj i dalje blokira (i treba okretati ručicu za oslobađanje blokade), odaberite odgovarajuću duljinu materijala i čavala.
	Ostaci u nosnom dijelu.	Očistite nosni dio i pažljivo potražite male komade puknutih spajalica zaglavljenih u vodilici.
	Oštećena opruga potiskivača	Zamijenite opruge. Posjetite ovlašteni servisni centar.
	Alat još nije razrađen.	Za razrađivanje novih alata potrebno je zabit 100-500 spajalica. Ispaljite kraće spajalice u tom razdoblju ako imate poteškoća s potpunim zabijanjem spajalica.
	Istrošeni spremnik.	Zamijenite spremnik. Posjetite ovlašteni servisni centar.
	Spajalica se zabija preduboko.	Previsoka postavka snage.
Dubina nije pravilno podešena.		Podesite birač za odabir dubine.
Spajalice se savijaju.	Spajalica je naišla na čvor u drvu.	Pomaknite 76 mm i pokušajte ponovno.

JAMSTVENA IZJAVA

- Jamčimo da navedeni proizvod koji smo isporučili nema nedostataka ili grešaka u konstrukciji ili tvorničkoj montaži.
- Jamstveni rok je 24 mjeseci od dana kupnje. Jamčimo da će navedeni proizvod koji smo isporučili u jamstvenom roku ispravno funkcionirati kod normalne upotrebe ukoliko će se korisnik pridržavati priloženih uputa o uporabi.
- Jamčimo da je za isporučeni proizvod osigurano servisno održavanje i potrebni rezervni dijelovi u toku 7 godina od datuma kupnje.
- Obvezujemo se na zahtjev imatelja jamstvenog lista podnesenog u jamstvenom roku, o svom trošku osigurati otklanjanje kvarova i nedostataka proizvoda koji proizlaze iz nepodudarnosti stvarnih sa propisanim, odnosno deklariranim karakteristikama kvalitete proizvoda. Popravak se obvezujemo izvršiti u roku od 45 dana od dana prijave kvara. Ako proizvod ne popravimo u tom roku obvezujemo se zamijeniti ga novim ili vratiti uplaćenu svotu.
- Jamstvo vrijedi uz predočenje originalnog računa prodavača te pravilno ispunjenog jamstvenog lista ovjerenog pečatom prodavača.
- Troškove prijevoza odnosno prijenosa proizvoda koji nastaju pri popravku odnosno njegovoj zamjeni u garantnom roku snosi nositelj jamstva. Bez obzira na način dostave ovlaštenom servisu, kupac je obavezan podignuti proizvod po izvršenom servisnom popravku i isto potvrditi svojim potpisom.
- Nepravilnosti koje su nastale nestručnim rukovanjem, rukovanjem suprotnim navedenim u uputama ili mehaničkim oštećenjem isključene su iz jamstva.
- Proizvod ne smije biti prethodno otvaran ili popravljan od strane neovlaštenih osoba.
- Ako popravak traje duže od 14 dana, jamstveni rok se produžuje za trajanje servisa.

Radovi i dijelovi obuhvaćeni jamstvom

- Kvarovi nastali greškom prilikom tvorničkog sklapanja i pakiranja
- Puknuća lomovi dijelova strojeva i alata prouzročeni nekvalitetnim materijalom tj. tvorničkom greškom
- Indirektni kvarovi uzrokovani točkom 2
- Kvarovi nastali odmah po puštanju stroja/uređaja u rad

Radovi i dijelovi koji nisu predmet jamstva

1. Oštećena i kvarovi nastali:
 - Prilikom nepravilnog sastavljanja uređaja od strane kupca
 - Nepravilnim rukovanjem i nenamjenskim korištenjem
 - Korištenjem neadekvatnih goriva, maziva, napona, opterećenja
 - Servisiranjem ili rastavljanjem uređaja od strane neovlaštenih osoba
2. Dijelovi koji spadaju u potrošni materijal:
 - Kvarovi nastali nedovoljnim održavanjem ili servisiranjem
 - Kvarovi nastali radi preopterećivanja ili pregrijavanja uređaja ili njihovih sastavnih dijelova

TIP PROIZVODA:	
Prodajno mjesto:	Pečat:
Datim prodaje:	Potpis:

Ovlašteni Serviseri:

ALATI MAŠIĆ

Županijska 38, 31000 OSIJEK

T: 00 385 (0) 31 200 888

M: 00 385 (0) 98 506 174

ALATI MILIĆ D.O.O.

Mirka Viriusa 2, 10090 ZAGREB

T: 00 385 (0)1 3734 791

T: 00 385 (0)9 137 33 000

F: 00 385 (0)1 3906 790

info@alatimilic.hr

<http://www.alatimilic.hr/>

ELEKTROMEHANIKA TERLEVIĆ d.o.o.

Ročka 39, 52440 POREČ

T: 00 385 (0) 52 438 297

F: 00 385 (0) 52 438 297

elektroterlevic@inet.hr

<http://elektromehanika-terlevic.hr/index.html>

GEMMA SERVIS

Andrije peruča 38, 51000 Rijeka

T: +38551217118

M: 098211784

F: +38551217118

gemma-servis@ri.t-com.hr

<http://gemmaservis.fullbusiness.com>

GROM d.o.o

Hrvatskih vladara 33, 22 243 MURTER

T: 00 385 95 909 6164

gromelectro@gmail.com

MEĐIMURKA BS SERVIS

Kalnička 6, 40000 ČAKOVEC

T: 00 385 (0) 40 384 660

M: 00 385 (0) 40 500 634

servis@medjimurka-bs.hr

<http://profi-al.hr/zagreb-hrvatska/>

PAVLOV ALATI

Cesta Dr. F. Tuđmana 273, 21213 KAŠTEL GOMILICA

T: 00 385 (0) 21 220 022

M: 00 385 (0) 21 221 122

F: 00 385 (0) 21 220 022

servis-pavlov@st.t-com.hr

PROFI – AL OBRT

Mikulinci 4a, 10010 ZAGREB

T: 00 385 (0)1 66 22 820

T: 00 385 (0)98 718 108

F: 00 385 (0) 1 66 22 823

info@profi-al.hr

<http://profi-al.hr/zagreb-hrvatska/>

TITAN d.o.o.

Bogoslava Šuleka 19, 47000 KARLOVAC

T: 00 385 (0) 47 63 63 11

F: 00 385 (0) 47 63 63 10

info@titan.com.hr

<http://www.titan.com.hr/>

VERMA d.o.o.

Pere Devčića 23, 10290 ZAPREŠIĆ

T: +385 1 3357 496

servis@verma.hr / verma@verma.hr

www.verma.hr

AKUMULATORSKA HEFTALICA ZA OGRADE

DCFS950

Čestitamo!

Izabrali ste DEWALT alat. Dugogodišnje iskustvo, razvoj proizvoda i inovacije učinile su da DEWALT postane jedan od najpouzdanijih partnera korisnicima profesionalnih ručnih električnih alata.

Tehnički podaci

		DCFS950
Napon	V_{DC}	18
Tip		1
Tip baterije		Litijum-jonska
Ugao magacina		0°
Kapacitet punjenja		do 38 klameraica
Dužina municije	mm	40-50
Debljina municije	mm	3,7-4
Težina (bez baterije)	kg	4,2
Ukupne vrednosti za buku i vibracije (vektorska suma u tri pravca) prema EN60745-2-16		
L_{PA} (emisija nivoa zvučnog pritiska)	dB(A)	87
L_{WA} (nivo zvučne snage)	dB(A)	98
K (odstupanje za zadati nivo buke)	dB(A)	3
Emissiona vrednost vibracija $a_H =$		
	m/s^2	3,8
Odstupanje K =		
	m/s^2	1,5

Emissioni nivo vibracija naveden u ovoj informaciji izmeren je prema standardizovanom postupku iz EN60745 i može se koristiti za upoređivanje alata. Može se koristiti za preliminarnu procenu izloženosti.



UPOZORENJE: Deklarisani emisioni nivo vibracija važi za glavne primene alata. Međutim, ako se alat koristi za druge primene, sa drugim priborima ili ako je loše održavan, emisiona vrednost vibracija se može razlikovati. To može značajno povećati nivo izlaganja u ukupnom periodu rada. Procena nivoa izloženosti vibracijama takođe treba da uzme u obzir vreme kada je alat isključen i kada radi u praznom hodu. To može značajno smanjiti nivo izlaganja u ukupnom periodu rada.

Identifikujte dopunske bezbednosne mere za zaštitu rukovaoca od efekata vibracija kao što su: održavanje alata i pribora, održavanje ruku toplim, organizacija radnih uzoraka.

EC izjava o usklađenosti

Direktiva za mašine



Akumulatorska heftalica za ograde DCFS950

DEWALT izjavljuje da su proizvodi opisane u delu **Tehnički podaci** usklađeni sa:

2006/42/EC, EN60745-1:2009+A11:2010, EN60745-2-16:2010.

Ovi proizvodi su takođe usklađeni sa direktivom 2014/30/EU i 2011/65/EU. Za više informacija kontaktirajte DEWALT na sledećoj adresi ili ih potražite na poledini uputstva za upotrebu.

Dolepotpisani je odgovoran za pripremu tehničke dokumentacije i daje ovu izjavu za račun kompanije DEWALT.

Markus Rompel

Potpredsednik za inženjering, PTE-Europe
DEWALT, Richard-Klinger-Straße 11,
D-65510, Idstein, Nemačka
26.01.2017



UPOZORENJE: Radi smanjenja opasnosti od povreda, pročitajte uputstvo za upotrebu.

Definicije: Bezbednosne smernice

Dole navedene definicije opisuju nivo ozbiljnosti za svaku signalnu reč. Molimo da pročitate uputstvo i vodite računa o tim simbolima.



OPASNOST: Ukazuje na neposredno opasnu situaciju koja će, ako se ne izbegne, izazvati **smrt ili ozbiljnu povredu**.



UPOZORENJE: Ukazuje na potencijalno opasnu situaciju koja, **bi mogla**, ako se ne izbegne, izazvati **smrt ili ozbiljnu povredu**.



OPREZ: Ukazuje na potencijalno opasnu situaciju koja **može**, ako se ne izbegne izazvati **manju ili umerenu povredu**.

NAPOMENA: Ukazuje na praksu koja se **ne odnosi na telesne povrede** ali koja, ako se ne izbegne, **može** dovesti do **materijalne štete**.



Označava opasnost od električnog udara.



Označava opasnost od požara.

Baterije				Punjači/vremena punjenja (u minutima)							
Kat. br.	V _{DC}	Ah	Težina (kg)	DCB104	DCB107	DCB112	DCB113	DCB115	DCB118	DCB132	DCB119
DCB546	18/54	6,0/2,0	1,05	60	270	170	140	90	60	90	X
DCB547	18/54	9,0/3,0	1,46	75*	420	270	220	135*	75*	135*	X
DCB548	18/54	12,0/4,0	1,44	120	540	350	300	180	120	180	X
DCB181	18	1,5	0,35	22	70	45	35	22	22	22	45
DCB182	18	4,0	0,61	60/40**	185	120	100	60	60/40**	60	120
DCB183/B	18	2,0	0,40	30	90	60	50	30	30	30	60
DCB184/B	18	5,0	0,62	75/50**	240	150	120	75	75/50**	75	150
DCB185	18	1,3	0,35	22	60	40	30	22	22	22	X
DCB187	18	3,0	0,54	45	140	90	70	45	45	45	90
DCB189	18	4,0	0,54	60	185	120	100	60	60	60	120

*Datumska šifra 201811475B ili kasnije

**Datumska šifra 201536 ili kasnije

OPŠTA BEZBEDNOSNA UPOZORENJA ZA ELEKTRIČNE ALATE



UPOZORENJE: Pročitajte sva bezbednosna upozorenja, uputstva, ilustracije i specifikacije koje su isporučene uz ovaj električni alat. Nepoštovanje svih dole navedenih upozorenja i uputstava može izazvati električni udar, požar i/ili ozbiljnu povredu.

SAČUVAJTE SVA UPOZORENJA I UPUTSTVA ZA BUDUĆE POTREBE

Termin „električni alat“ u upozorenjima odnosi se na alate sa mrežnim napajanjem (sa kablom) ili alate sa baterijskim napajanjem (bežični).

1) Bezbednost radnog područja

- Radno područje treba uvek da bude čisto i dobro osvetljeno.** Nered i mračna područja izazivaju nezgode.
- Ne radite sa električnim alatima u eksplozivnim atmosferama, na primer u prisustvu zapaljivih tečnosti, gasova ili prašine.** Električni alati stvaraju varnice koje mogu da upale prašinu ili isparenja.
- Decu i druge osobe udaljite dok radite sa električnim alatom.** Zbog ometanja možete izgubiti kontrolu.

2) Električna bezbednost

- Utikači električnih alata moraju da odgovaraju utičnicima. Nikada i ni na bilo koji način nemojte modifikovati utikač. Ne koristite nikakve utične adaptere sa (uzemljenim) električnim alatima.** Nemodifikovani utikači i odgovarajuće utičnice smanjuju opasnost od električnog udara.
- Izbegavajte telesni kontakt sa uzemljenim površinama kao što su cevi, radijatori, šporeti i frižideri.** Postoji veća opasnost od električnog udara ako je vaše telo uzemljeno.
- Ne izlažite električne alate kiši ili vlažnim uslovima.** Voda koja prođe u električni alat povećava opasnost od električnog udara.

- Ne rukujte nepravilno kablom. Nemojte nikad koristiti kabl za nošenje, povlačenje ili izvlačenje utikača električnog alata. Kabl udaljite od izvora toplote, ulja, oštih ivica ili pokretnih delova.** Oštećeni ili zapleteni kablovi povećavaju opasnost od električnog udara.
- Pri upotrebi električnog alata na otvorenom prostoru, koristite produžni kabl koji je podesan za upotrebu na otvorenom prostoru.** Korišćenje kabla koji je podesan za upotrebu na otvorenom prostoru umanjuje opasnost od električnog udara.
- Ukoliko se ne može izbegnuti upotreba električnog alata na vlažnom mestu, koristite napajanje sa FID zaštitnom sklopkom za zaštitu od struje u slučaju kvara.** Upotreba FID sklopke umanjuje opasnost od električnog udara.

3) Lična bezbednost

- Budite pažljivi, gledajte šta radite i savesno radite sa električnim alatom. Nemojte da koristite električni alat ako ste umorni ili pod dejstvom lekova, alkohola ili droga.** Trenutak nepažnje pri radu sa električnim alatom može dovesti do ozbiljnih telesnih povreda.
- Nosite ličnu zaštitnu opremu. Uvek nosite zaštitu za oči.** Zaštitna oprema, kao što su maska za prašinu, zaštitna obuća sa đonom koji se ne kliza, kaciga ili zaštita za sluh, koja se koristi pod odgovarajućim uslovima, smanjuje telesne povrede.
- Sprečite nenamerno pokretanje. Pobrinite se da prekidač bude isključen pre povezivanja električnog napajanja i/ili baterije, uzimanja uređaja ili nošenja alata.** Nošenje električnog alata sa prstom na prekidaču ili električnih alata sa prekidačem koji su priključeni na napajanje izaziva nezgode.
- Uklonite ključ za podešavanje ili ključ za pritezanje pre uključivanja električnog alata.** Ključ za pritezanje ili podešavanje koji je ostao u rotirajućem delu električnog alata može da dovede do telesne povrede.

- e) **Ne posežite van domašaja. Održavajte stabilan položaj i ravnotežu u svakom trenutku.** Time se obezbeđuje bolja kontrola nad električnim alatom u neočekivanim situacijama.
- f) **Nosite odgovarajuću odeću. Ne nosite široku odeću ili nakit. Kosu, odeću i rukavice udaljite od pokretnih delova.** Široka odeća, nakit ili duga kosa mogu da se uhvate u pokretne delove.
- g) **Ako postoje priključni uređaji za izbacivanje prašine i oprema za njeno sakupljanje, pobrinite se da budu priključeni i da se pravilno koriste.** Sakupljanje prašine može da umanj opasnosti povezane sa prašinom.

4) Upotreba i održavanje električnih alata

- a) **Ne preopterećujte električni alat. Koristite odgovarajući električni alat za svoj rad.** Pravilan električni alat će bolje i bezbednije, i u predviđenoj meri, obaviti posao za koji je konstruisan.
- b) **Ne koristite električni alat čiji prekidač ne može da se uključi i isključi.** Svaki električni alat koji se ne može kontrolisati putem prekidača je opasan i mora se popraviti.
- c) **Izvučite utikač iz izvora napajanja i/ili izvadite bateriju iz električnog alata pre vršenja bilo kakvih podešavanja, zamene pribora ili odlaganja električnog alata.** Takve preventivne bezbednosne mere smanjuju opasnost od slučajnog pokretanja električnog alata.
- d) **Nekorišćene električne alate čuvajte van domašaja dece i nemojte dozvoliti osobama koje nisu upoznate sa ovim električnim alatom ili ovim uputstvima da rukuju električnim alatom.** Električni alati su opasni u rukama nevestih korisnika.
- e) **Održavajte električne alate. Proverite da li su pokretni delovi centrirani ili blokirani, da li su delovi polomljeni i da li postoji bilo koje drugo stanje koje može uticati na rad električnih alata. Ako je oštećen, postarajte se da se električni alat popravi pre upotrebe.** Mnoge nezgode su izazvane loše održanim električnim alatima.
- f) **Rezne alate održavajte tako da budu oštri i čisti.** Pravilno održavani rezni alati sa oštrim reznim ivicama ređe se blokiraju i lakše se kontrolišu.
- g) **Koristite električni alat, pribor, nastavke itd. u skladu sa ovim uputstvima, uzimajući u obzir radne uslove i rad koji treba obaviti.** Korišćenje električnog alata za radove za koje nije namenjen može dovesti do opasne situacije.

5) Upotreba i održavanje električnih alata

- a) **Punjenje vršite samo punjačem koji je specificirao proizvođač.** Punjač koji je podesan za jedan tip punjive baterije može izazvati opasnost od požara ako se koristi za nekom drugom punjivom baterijom.
- b) **Električne alate koristite samo sa punjivim baterijama koje su dizajnirane specijalno za njih.** Upotreba bilo koje druge punjive baterije može izazvati opasnost od povreda ili požara.

- c) **Ako se punjiva baterija ne koristi, čuvajte je dalje od metalnih predmeta kao što su spajalice za papir, novčići, ključevi, ekseri, zavrtnji ili drugi sitni metalni predmeti koji mogu da naprave spoj između kontakata.** Kratko spajanje baterijskih kontakata može izazvati opekotine ili požar.
- d) **Pod neodgovarajućim uslovima može doći do curenja tečnosti iz baterije; izbegavajte kontakt. Ako slučajno dođe do kontakta, isperite mesto kontakta vodom. Ako tečnost dođe u dodir s očima, potražite i medicinsku pomoć.** Tečnost koja iscuri iz baterije može izazvati iritaciju kože ili opekotine.

6) Servis

- a) **Postarajte se da vaš električni alat servisira kvalifikovani servisni tehničar koji će koristiti samo originalne rezervne delove.** Time se osigurava bezbednost električnog alata.

Bezbednosna upozorenja za heftalice

- **Uvek pretpostavljajte da alat sadrži klamerice.** Nemarno rukovanje heftalicom može dovesti do neočekivanog ispaljivanja municije i telesne povrede.
- **Nemojte usmeravati alat prema sebi ili bilo kome u blizini.** Neočekivano aktiviranje može ispaliti klamerice koje prouzrokuje povredu.
- **Nemojte aktivirati alat osim ako alat nije čvrsto postavljen na radnom komadu.** Ako alat nije u kontaktu sa radnim komadom, onda klamerica može da skrene od vašeg cilja.
- **Iskopčajte alat iz električnog napajanja kada se klamerica zaglavi u alatu.** Dok uklanjate zaglavljenu municiju, heftalica može da bude nenamerno aktiviran ako je priključena u napajanje.

Dodatna bezbednosna upozorenja za heftalice



UPOZORENJE: Kada koristite bilo koju heftalicu potrebno je da sledite sve bezbednosne mere upozorenja podvučene ispod da biste izbegli rizik od smrtnog slučaja ili ozbiljne povrede. Pročitajte i razumite sva uputstva pre početka rada sa alatom.

- **Alate držite za izolovane rukohvate kada obavljate radove pri kojima postoji mogućnost da municija dodirne skrivene vodove.** Dodir sa strujnim kablom može da stavi pod napon metalne delove električnog alata i izloži rukovaoca električnom udaru.
- **Nosite uvek prikladnu ličnu zaštitu za sluh i ostale zaštite tokom upotrebe.** Pod nekim uslovima i dužinom trajanja upotrebe, buka iz ovog proizvoda može da doprinese gubitku sluha.
- **Kada alat nije u upotrebu iskopčajte punjivu bateriju.** Uvek uklonite bateriju i uklonite klamerice iz magacina pre nego što napustite područje ili predate alat drugom operateru. Ne nosite alat u drugo radno područje u kome menjanje lokacije uključuje upotrebu skela, stepenica, merdevina

i slično sa priključenom punjivom baterijom. Ne vršite podešavanja, održavanje ili čišćenje zaglavljenih klamerica kada je baterija nameštena.

- **Uvek koristite blokadu okidača kada se alat ne koristi trenutno.** Korišćenjem **blokade okidača** sprečićete slučajno ispućavanje.
- **Ne uklanjajte, ne koristite nepropisno alat, i nemojte uzrokovati da okidač, blokada okidača ili kontakti aktivator postanu neoperativni.** Nemojte zalepiti trakom ili zavezati okidač u uključenom položaju. Nemojte uklanjati oprugu od kontaktnog aktivatora. Svakodnevno proveravajte slobodno kretanje okidača. Može doći do nekontrolisanog ispućavanja.
- Proverite alat pre upotrebe. **Ne radite s alatom ako bilo koji deo alata, okidača, blokade okidača nije u funkciji, je isključen, izmenjen ili ne radi pravilno.** Oštećeni ili nedostajući delovi treba da budu popravljani ili zamenjeni pre upotrebe. Pogledajte deo **Održavanje**.
- **Ne menjajte ili modifikujte alat ni na koji način.**
- **Uvek pretpostavljajte da alat sadrži klamerice.**
- Ne usmeravajte nikada alat prema saradnicima ili prema sebi. Zabranjena je igra! Radite bezbedno! Poštujte alat kao radni pribor.
- Posmatrače, decu i druge osobe udaljite dok radite sa električnim alatom. Zbog ometanja možete izgubiti kontrolu. Kada se alat ne koristi, uređaj treba da bude zaključan na bezbednom mestu koje je van domašaja dece.
- Ne posežite van domašaja. Održavajte stabilan položaj i ravnotežu u svakom trenutku. Gubitak ravnoteže može dovesti do fizičkih povreda.
- **Koristite alat samo namenski. Ne ispućavajte municiju u vazduhu ili bilo kog materijala koji je previše tvrd za penetraciju municije. Ne koristite telo alata ili gornji poklopac kao čekić. Ispucana municija može ići neočekivanom putanjom i prouzrokovati povrede.**
- **Uvek držite prste dalje od kontaktnog aktivatora da biste sprečili povredu od nenameravanog oslobađanja municije.**
- **Pogledajte poglavlje održavanje i popravke za detaljne informacije o pravilnom održavanju alata.**
- Uvek radite sa alatom u čistom i osvetljenom području. Uverite se da je radna površina čista od ostataka i pazite da ne izgubite ravnotežu prilikom rada u povišenim sredinama kao što je na vrhu krova.
- Klamerice moraju da budu ukucane pravo u materijal. Ne naginjajte heftalicu tokom ukucavanja municije. Mogu nastati lične povrede od strane rikošetiranih i zaglavljenih municija.
- **Držite ruke i delove tela udaljeno od neposrednog radnog područja.**



UPOZORENJE: Da biste izbegli povrede držite ruke i telo udaljeno od prednjeg područja alata.

- **Ne koristite alat u ili blizu zapaljive prašine, gasova ili isparenja.** Ova alat proizvodi varnice koje mogu da upale gasove ili prašinu prouzrokujući eksploziju. Upucavanje

municije u drugu municiju takođe može da prouzrokuje iskrenje.

- **Držite lice i delove tela udaljeno od zadnjeg dela poklopca alata kada radite u ograničenim područjima.** Iznenadni trzaj može dovesti do udara u telo, naročito kada upucavate municiju u tvrde ili guste materijale.
- Uхватите чврсто alat da biste održavali kontrolu dok omogućavate alatu da odskoči udaljeno od radne površine tokom ukucavanja eksera.
- **Kada koristite heftalicu budite svesni o debljini materijala.** Municija koja štrči kroz materijal može prouzrokovati povredu.
- **Budite pažljivi, gledajte šta radite i savesno radite sa električnim alatom. Nemojte da koristite alat ako ste umorni ili pod dejstvom lekova, alkohola ili droga.** Trenutak nepažnje pri radu sa električnim alatom može dovesti do ozbiljnih telesnih povreda.

Preostale opasnosti

I pored primene relevantnih bezbednosnih propisa i implementacije bezbednosnih uređaja, izvesne preostale opasnosti se ne mogu izbeći. To su:

- Slabljenje sluha.
- Opasnost od telesnih povreda zbog letećih opiljaka.
- Opasnost od opekotina zbog zagrevanja pribora u toku rada.
- Opasnost od telesnih povreda zbog duge upotrebe.

SAČUVAJTE OVA UPUTSTVA

Punjači

Električna bezbednost

Električni motor je projektovan samo za jedan napon. Uvek proverite da li napon elektro mreže odgovara naponu na identifikacionoj pločici uređaja. Takođe se postarajte da napon vašeg punjača odgovara naponu vaše elektro mreže.



Vaš DEWALT punjač je dvostruko izolovan u skladu sa EN60335; zato nije potreban kabl za uzemljenje.

U slučaju da se kabl ošteti, mora se zameniti specijalnim kablom koji se može nabaviti preko DEWALT servisne mreže.

Zamena utikača

(samo Velika Britanija i Irska)

Ako treba namestiti novi mrežni utikač:

- Bezbedno odložite stari utikač.
- Braon provodnik povežite na kontakt za fazu u novom utikaču.
- Povežite plavi provodnik na neutralni kontakt.



UPOZORENJE: Ne treba povezivati kontakt za uzemljenje.

Pratite uputstva koja se isporučuju uz utikače dobrog kvaliteta. Preporučeni osigurač: 3 A.

Korišćenje produžnog kabla

Produžni kabl ne treba koristiti osim ako to nije nužno. Koristite odobreni produžni kabl koji je pogodan za ulazni priključak vašeg punjača (pogledajte **Tehnički podaci**). Minimalni

poprečni presek provodnika je 1 mm²; maksimalna dužina je 30 m.

Ako koristite kablovski kotur, uvek potpuno odmotajte kabl. DEWALT punjači ne zahtevaju podešavanje i dizajnirani su za što jednostavniju upotrebu.

Važna sigurnosna uputstva za sve punjače baterija

SACUVAJTE OVA UPUTSTVA: Ovaj priručnik koristi važna sigurnosna uputstva i uputstva za rad kompatibilnih punjača baterija (vidi u **Tehnički podaci**).

- Pre upotrebe ovog punjača pročitajte sva uputstva i oznake upozorenja koje se nalaze na punjaču, bateriji i proizvodu koji koristi bateriju.



UPOZORENJE: Opasnost od električnog udara. Ne dozvolite da bilo kakva tečnost prodre u punjač. Može doći do električnog udara.



UPOZORENJE: Preporučujemo upotrebu FID sklopke sa nominalnom strujom od 30mA ili niže.



OPREZ: Opasnost od opekotina. Radi smanjenja opasnosti od povreda, puniti samo DEWALT punjive baterije. Drugi tipovi baterija mogu prrsnuti izazivajući fizičke povrede i oštećenja.



OPREZ: Decu treba nadzirati kako bi se osiguralo da se ne igraju sa uređajem.

NAPOMENA: Pod izvesnim okolnostima, kada je punjač priključen u struju, izloženi kontakti za punjenje u punjaču mogu se kratko spojiti stranim materijalom. Strani materijali koji su provodljivi, kao što su čelična vuna, aluminijumska folija ili nagomilavanje metalnih opiljaka, ali ne samo oni, moraju se držati dalje od šupljina na punjaču. Punjač treba uvek iskopčati od izvora napajanja kada se u njemu ne nalazi baterija. Iskopčajte punjač sa napajanja pre čišćenja

- **NE pokušavajte da puniti bateriju sa drugim punjačima osim onih koji su opisani u ovom uputstvu.** Punjač i baterija su specijalno dizajnirani za zajednički rad.
- **Ovi punjači nisu namenjeni za druge svrhe već samo za punjenje DEWALT punjivih baterija.** Svaka druga primena može izazvati opasnosti od požara i električnog udara.
- **Ne izlažite punjač kiši ili snegu.**
- **Da biste punjač isključili iz struje, uvek vucite utikač a ne kabl.** To će smanjiti opasnost od oštećenja električnog utikača i kabla.
- **Pobrinite se da kabl bude položen tako da se isključi mogućnost njegovog slučajnog povlačenja, gaženja ili oštećivanja i naprezanja na druge načine.**
- **Ne koristite produžni kabl osim ako to nije neophodno.** Upotreba neprikladnog produžnog kabla može izazvati opasnosti od požara i električnog udara.
- **Ne stavljajte nikakve predmete na punjač i ne postavljajte punjač na mekanu površinu jer to može blokirati ventilacione otvore i dovesti do prekomernog unutrašnjeg zagrevanja.** Punjač udaljite od izvora toplote. Punjač se ventilira kroz otvore na vrhu i dnu kućišta.

- **Ne uključujte punjač ako je oštećen njegov kabl ili utikač—odmah ih zamenite.**
- **Ne uključujte punjač ako je bio izložen udarcu, ako je pao ili je oštećen na drugi način.** Odnosite ga u ovlašćeni servisni centar.
- **Ne rastavljajte punjač; odnesite ga u ovlašćeni servisni centar ako je potrebno servisiranje ili popravka.** Ako se nepravilno stavi, može izazvati opasnosti od požara i električnog udara.
- U slučaju da je kabl za napajanje oštećen neophodno je da ga zameni proizvođač, njegov serviser ili slično kvalifikovano lice kako bi se sprečila bilo kakva opasnost.
- **Isključite punjač iz struje pre radova na čišćenju. Time će se smanjiti opasnost od električnog udara.** Uklanjanje baterije neće smanjiti taj rizik.
- **NIKAD ne pokušavajte da povežete dva punjača.**
- **Punjač je dizajniran za rad na standardnom naponu u domaćinstvu od 230V. Ne pokušavajte da koristite drugi napon.** To se ne odnosi na automobilski punjač.

Punjenje baterije (sl. B)

1. Punjač priključite na odgovarajuću utičnicu pre stavljanja punjive baterije.
2. Umetnite bateriju **14** u punjač tako što ćete osigurati da je baterija kompletno umetnuta u punjač. Crvena lampica (punjenje) će neprekidno treptati signalizirajući da je proces punjenja počeo.
3. Završetak punjenja se signalizira kontinualnim svetlom crvene lampice (ON). Punjiva baterija je tada potpuno napunjena i može se koristiti ili ostaviti u punjaču. Za skidanje baterije iz punjača, pritisnite dugme za oslobađanje baterije **13** na bateriji.

NAPOMENA: Pre prve upotrebe dopunite kompletno bateriju, da biste osigurali maksimalne performanse i životni vek trajanja litijum-jonskih baterija.

Rukovanje punjačem

Na indikatorima ispod su navedeni statusi punjenja baterije.

Indikator punjenja	
Punjenje	
Potpuno napunjena	
Odlaganje zbog vruće/hladne baterije*	

*Crvena lampica nastavlja sa treperenjem, ali žuta indikatorska lampica nastavlja da svetli tokom ove operacije. Čim baterija dostigne prikladnu temperaturu, žuta lampica se isključuje i punjač se vraća opet u postupak punjenja.

Kompatibilan punjač(i) neće puniti neispravne baterije. Punjač će označiti pokvarenu bateriju tako što neće da se uključi.

NAPOMENA: To takođe može značiti da je problem u punjaču. Ukoliko punjač označava problem, onda odnesite punjač i bateriju kod ovlašćenog servisera radi ispitivanja.

Kašnjenje zbog vruće/hladne baterije

Ako punjač detektuje da je baterija previše vruća ili previše hladna, on automatski pokreće kašnjenje zbog vruće/hladne baterije i odlaže punjenje dok baterija ne postigne odgovarajuću temperaturu. Punjač se tada automatski prebacuje u režim punjenja baterije. Ova funkcija obezbeđuje maksimalni vek trajanja baterije.

Hladna baterija se puni sporije u odnosu na toplu bateriju. Baterija se puni sporije kroz ceo ciklus punjenja i neće dostići maksimalni kapacitet čak i ako se baterija zagreje.

Punjač DCB118 je opremljen sa unutrašnjim ventilatorom konstruisanim za hlađenje baterije. Ventilator se automatski uključuje kada je neophodno ohladiti bateriju. Nikada nemojte koristiti punjač ako ventilator ne radi pravilno ili ako su ventilacioni prorezi blokirani. Nemojte dozvoliti da strani predmeti prodru u unutrašnjost punjača.

Električni sistem zaštite

XR Li-jonski alati su projektovani sa elektronskim zaštitnim sistemom koji će zaštititi bateriju od prepunjavanja, pregrevanja ili dubokog pražnjenja.

Ovaj alat će se automatski isključiti kad se aktivira elektronski zaštitni sistem. Ako se to desi, litijum-jonsku bateriju stavite u punjač da se napuni do kraja.

Montaža na zidu

Ovi punjači su konstruisani za montažu na zidu ili za uspravno stajanje na stolu ili radnoj površini. Ako se montaža vrši na zidu, onda locirajte punjač u blizini električne utičnice i udaljeno od čoškova ili drugih prepreka koje bi mogle da sprečavaju protok vazduha. Koristite poleđinu punjača kao šablon za lociranje montažnih zavrtnjeva na zidu. Montirajte punjač bezbedno pomoću zavrtnjeva (kupljeni zasebno) koji su najmanje 25,4 mm dugi sa prečnikom glave zavrtnja od 7–9 mm, uvrteni u drvo na optimalnu dubinu tako da ostavljaju 5,5 mm od zavrtnja izloženim. Poravnajte proreze na poleđini punjača sa zavrtnjima i gurnite ih do kraja u proreze.

Opšta uputstva za čišćenje



UPOZORENJE: Opasnost od električnog udara. Isključite punjač iz struje iz mrežne utičnice pre radova na čišćenju. Nečistoće i masnoće mogu se odstraniti sa spoljašnje strane punjača koristeći krpu ili mekanu nemetalnu četku. Ne koristite vodu ili neke druge tečnosti za čišćenje. Nikad nemojte dozvoliti da voda proдре u alat; nikad ne uranjajte bilo koji deo alata u tečnost.

Punjive baterije

Važna sigurnosna uputstva za sve baterije

Pri naručivanju rezervne punjive baterije obavezno navedite kataloški broj i napon.

Isporučena punjiva baterija nije kompletno napunjena. Pre upotrebe punjive baterije i punjača pažljivo pročitajte uputstva koja su data u nastavku. Zatim sledite navedenu proceduru punjenja.

PROČITAJTE SVA UPUTSTVA

- **Ne punite i ne koristite bateriju u eksplozivnim atmosferama, na primer u prisustvu zapaljivih tečnosti, gasova ili prašine.** Prilikom stavljanja ili vađenja baterije iz punjača može doći do paljenja prašine ili pare.
- **Punjivu bateriju nikad ne stavljajte silom u punjač. Ne modifikujte punjivu bateriju da bi mogla da se postavi u nekompatibilni punjač jer baterija može da pukne i dovede do ozbiljnih telesnih povreda.**
 - Punjive baterije punite samo u DEWALT punjačima.
 - **NE** prskajte i ne uranjajte u vodu ili druge tečnosti.
- **Alat i punjivu bateriju ne čuvajte i ne koristite na mestima na kojima temperatura može da poraste do ili premaši 40 °C (104 °F) (npr. šupe ili limene zgrade tokom leta).**
- **Ne spaljujte punjive baterije čak i ako su ozbiljno oštećene ili ako su potpuno istrošene.** Baterija će eksplodirati u vatri. Toksična isparenja i materijali se stvaraju pri sagorevanju litijum-jonskih punjivih baterija.
- **Ako sadržaj baterije dođe u dodir sa kožom, pogođeno područje odmah isperite blagim sapunom i vodom.** Ako tečnost iz baterije dopre u oči, vodom ispirajte otvoreno oko 15 minuta ili dok iritacija ne prestane. Ako je potrebna medicinska nega: elektrolit baterije predstavlja mešavinu tečnosti organskih karbonata i litijumovih soli.
- **Sadržaji otvorenih baterijskih ćelija mogu izazvati iritaciju respiratornih organa.** Obezbedite svež vazduh. Ako simptomi i dalje postoje, potražite medicinsku pomoć.



UPOZORENJE: Opasnost od opekotina. Tečnost baterije se može zapaliti ako se izloži varnicama ili plamenu.



UPOZORENJE: Nikad ne pokušavajte da otvorite punjivu bateriju. Ako je kućište punjive baterije napuklo ili oštećeno, ne stavljajte je u punjač. Ne gnječite, ne bacajte i ne oštećujte punjivu bateriju. Ne koristite punjivu bateriju ili punjač ako su bili izloženi udarcu, ako su pali, prevrnuli se ili oštećeni na drugi način (npr. probušeni ekserom, udareni čekićem, nagaženi). Može doći do električnog udara. Oštećene punjive baterije treba vratiti u servisni centar radi recikliranja.



UPOZORENJE: Opasnost od požara. Nemojte skladištiti ili nositi baterije tako da metalni predmeti mogu doći u kontakt sa izloženim terminalima baterije. Na primer, ne postavljajte baterije u kecelje, džepove, kutije alata, kutije sa opremom proizvoda, fioke, itd. gde postoje ekseri, zavrtnji, ključevi itd.



OPREZ: Ako se ne koristi, alat stavite na stranu na stabilnu površinu gde neće izazvati saplitanje odnosno gde ne postoji opasnost od pada. Neki alati sa velikim punjivim baterijama mogu stajati uspravno na punjivu bateriju, ali se mogu lako prevrnuti.

Transport



UPOZORENJE: Opasnost od požara. Transport baterija može prouzrokovati požar ako terminali baterije nenamerno dođu u dodir sa sprovodnim materijalima. Prilikom transporta baterija uverite se da su terminali baterije zaštićeni i dobro izolovani od materijala koji može

doći u dodir sa njim i prouzrokovati kratak spoj.

NAPOMENA: Litijum-jonske baterije se ne smeju držati u putničkom prtljagu.

DEWALT baterije su usklađene sa svim primenjivim propisima transporta kao što je propisano prema industriji i zakonskim standardima, u što spadaju UN preporuke o transportu opasnih dobara, Propisi za opasna dobra Internacionalnog udruženja vazdušnog transporta (IATA), Internacionalni pomorski propisi za opasna dobra (IMDG) i Evropski sporazum u vezi međunarodnog transporta opasnih dobara putevima (ADR). Litijum-jonske ćelije i baterija su testirane sa poglavljem 38.3 iz uputstva za testiranje i kriterijumi UN preporuka za transport opasnih dobara.

U većini slučajeva, transport DEWALT baterija biće prihvaćeno zbog klasifikacije kao kompletno regulisan opasan materijal klase 9. U načelu, samo isporuke koje sadrže litijum-jonske baterije sa energetsom klasifikacijom većom od 100 vati na čas (Wh) zahtevaju da budu isporučeni kao kompletno regulisana klasa 9. Sve litijum jonske baterije imaju vrednost vat časova označenu na pakovanju. Pored toga, zbog kompleksnosti propisa, DEWALT ne preporučuje vazdušnu isporuku samih litijum-jonskih baterija bez obzira na vat časove. Isporuke alata sa baterijama (kombinovani setovi) se mogu vazdušno transportovati ukoliko vat čas baterije nije veći od 100 Wh. Bez obzira da li je transport razmotren kao prihvaćen ili kompletno regulisan, na prevozniku je da bude upoznat sa najnovijim propisima za pakovanje, etiketiranje/označavanje i zahtevima za dokumentaciju.

Informacije u ovom poglavlju ovog uputstva su obezbeđene iskreno i smatraju se kao precizne u vreme kreiranja ovog dokumenta. Međutim, ne daje se nikakva garancija, bilo eksplicitno ili podrazumevano. Kupac ima odgovornost da osigura svoje delatnosti u skladu sa primenjivim propisima.

Transport FLEXVOLT™ baterije

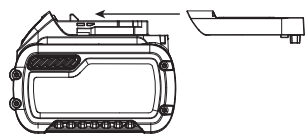
DEWALT FLEXVOLT™ baterija ima dva režima rada: **Upotreba i transport.**

Režim upotrebe: Kada FLEXVOLT™ baterija stoji sama ili se nalazi u DEWALT 18V proizvodu, onda će raditi kao baterija od 18V. Kada se FLEXVOLT™ baterija nalazi u proizvodu od 54V ili od 108V (dve 54V baterije), onda će raditi kao baterija od 54V.

Režim transporta: Kada je postavljen poklopac na FLEXVOLT™ bateriji, onda se nalazi u režimu transporta. Čuvajte poklopac radi transporta.

Kada se baterija nalazi u režimu transporta, onda su nizovi ćelije električno iskopčani unutar pakovanja, što rezultuje da 3 baterije imaju nizak vat čas (Wh) sa klasifikacijom prema 1 bateriji koja ima veću vat čas klasifikaciju. Ova uvećana količina od 3 baterije sa nižim vat časom može da izuzme pakovanje od određenih propisa za transport.

Na primer za transport Wh klasifikacija može označavati 3 × 36 Wh, što znači 3 baterije gde svaka ima 36 Wh. Wh klasifikacija



Primer etikete za upotrebu i transport



za upotrebu može označavati 108 Wh (podrazumevano 1 baterija).

Preporuke za skladištenje

1. Najbolje mesto za skladištenje je suvo i hladno mesto zaštićeno od direktne sunčeve svetlosti i preterane toplote ili hladnoće. Za optimalne performanse i vek trajanja baterije, punjive baterije čuvajte na sobnoj temperaturi kada se ne koriste.
2. Za dugoročno skladištenje preporučuje se skladištenje kompletno napunjene baterije na hladnom, suvom mestu izvan punjača radi optimalnih rezultata.

NAPOMENA: Ne smete skladištiti bateriju koja je potpuno ispražnjena. Neophodno je napuniti bateriju pre upotrebe.

Oznake na punjaču i punjivoj bateriji

Pored piktograma koji su korišćeni u ovom priručniku, nalepnice na punjaču i punjivoj bateriji mogu pokazivati sledeće piktograme:



Pre upotrebe pročitajte uputstvo za upotrebu.



Vidi **Tehnički podaci** za vreme punjenja.



Ne dodirujte predmetima koji su elektroprovodni.



Ne punite oštećene baterije.



Ne izlažite vodi.



Neispravne kablove odmah zamenite.



Punite samo između 4 °C i 40 °C.



Samo za upotrebu u zatvorenom prostoru.



Punjive baterije zbrinite na ekološki način.



Punite DEWALT baterije samo sa DEWALT punjačima. Punjenje baterija koje nisu DEWALT baterije sa DEWALT punjačima može dovesti do njihovog eksploziranja i ostalih opasnih situacija.



Ne sagorevajte punjive baterije.



UPOTREBA (bez transportnog poklopca). Primer: Wh klasifikacija označava 108 Wh (1 baterija sa 108 Wh).



TRANSPORT (sa ugrađenim transportnim poklopcem). Primer: Wh klasifikacija označava 3 x 36 Wh (3 baterije od 36 Wh).

Tip baterije

DCFS950 radi na punjive baterije od 18 volti.

Sledeće baterije se mogu koristiti: DCB181, DCB182, DCB183, DCB183B, DCB184, DCB184B, DCB185, DCB187, DCB546, DCB547. Pogledajte **Tehnički podaci** za više informacija.

Sadržaj pakovanja

Ovo pakovanje sadrži:

- 1 Heftalica za ograde
- 1 Punjač (samo P2 modeli)
- 2 Punjive baterije (samo P2 modeli)
- 1 Kutija sa priborom (samo P2 modeli)
- 1 Uputstvo za upotrebu
- Proverite da li postoje transportna oštećenja na alatu, njegovim delovima ili priboru.
- Pre rada sa ovim alatom treba pažljivo pročitati i razumeti ovo uputstvo.

Oznake na alatu

Na alatu se nalaze sledeći piktogrami:



Pre upotrebe pročitajte uputstvo za upotrebu.



Nosite zaštitu za sluh.



Nosite zaštitu za oči.



Vidljivo zračenje. Ne gledajte u svetlo.



Dužina municije.



Debljina municije.



Kapacitet punjenja.



Pogodan ugao spajanja municije.

Pozicija datumske šifre (sl. A)

Datumska šifra **17**, koja sadrži i godinu proizvodnje, odštampana je na kućištu.

Primer:

2019 XX XX

Godina proizvodnje

Opis (sl. A)



UPOZORENJE: Nikad ne modifikujte električni alat ili njegove delove. Može doći do oštećenja ili telesne povrede.

- 1 Okidač
- 2 Blokada okidača
- 3 Birač brzine bez alata
- 4 Birač režima bez alata
- 5 Kuka za kaiš
- 6 Podešavanje dubine bez alata

7 Kontaktni aktivator

8 Oslobođanje bez alata

9 LED radne lampice (x2)

10 Magacin

11 Oslobođanje magacina

12 Gurač

13 Taster za oslobođanje baterije

14 Baterija

Namena

Vaša heftalica za ograde namenjena je SAMO za ukucavanje municije u drvo. Ovaj alat ima dva režima rada, sekventni režim rada i unikatan brz sekventni režim rada (RapidCycle). Pre upotrebe alata pročitajte poglavlje **Biranje režima rada** u ovom priručniku da biste se uverili da ste odabrali pravilan režim rada za vašu primenu.

NE koristite u uslovima vlage ili u prisustvu zapaljivih tečnosti ili gasova.

Ova heftalica za ograde je profesionalni električni alat.

S ovim alatom treba koristiti samo DEWALT municiju koja ispunjava primenjive građevinske zahteve.

Ovaj alat je namenjen za upotrebu od strane profesionalnih građevinara.

NE dozvoljavajte deci da se približe alatu. Nadzor je obavezan ako sa ovim alatom radi neiskusno lice.

- **Mala deca i nemoćni.** Ovaj uređaj nije predviđen za korišćenje od strane malih deca ili nemoćnih lica bez nadzora.
- Ovaj proizvod nije namenjen da ga koriste lica (uključujući i deca) sa ograničenim fizičkim, senzoričkim ili mentalnim sposobnostima, ili neobučene ili neiskusne osobe, osim ako su pod nadzorom ili su dobile uputstva o upotrebi uređaja od osobe koja je zadužena za njihovu bezbednost. Deca se uvek moraju nadzirati kako ne bi ostala sama sa proizvodom.

Blokada praznog ispućavanja

Vaša heftalica je opremljena sa funkcijom blokade praznog ispućavanja koja sprećava alat da se aktivira kada je magacin skoro prazan. Kada ostanu 5 klamerice u magacinu, alat prekida sa radom. Pogledajte u **Punjenje alata** za ponovno punjenje redenika klamerica.

MONTAŽA I PODEŠAVANJA



UPOZORENJE: Radi smanjenja opasnosti od povreda, isključite uređaj i odspojite punjivu bateriju pre bilo kakvih podešavanja ili uklanjanja/postavljanja priključaka ili pribora. Slučajno pokretanje može dovesti do povrede.



UPOZORENJE: Koristite samo DEWALT punjive baterije i punjače.

Stavljanje i vađenje punjive baterije iz alata (sl. B)

NAPOMENA: Pobrinite se da je punjiva baterija **14** potpuno puna.

Da stavite punjivu bateriju u dršku alata

1. Poravnajte bateriju **14** sa šinama unutar drške alata (sl. B).

- Ugurajte bateriju u ručku dok se ne utvrdi čvrsto u alatu i osigurajte da ste čuli kako se zavravljuje u mestu.

Da izvadite punjivu bateriju iz alata

- Pritisnite taster za oslobađanje **13** i jako povucite punjivu bateriju iz drške alata.
- Punjivu bateriju stavite u punjač onako kako je opisano u ovom priručniku u odeljku o punjaču.

Punjive baterije sa pokazivačem napona (sl. B)

Neke DEWALT punjive baterije imaju pokazivač napona **23** koji se sastoji od tri LED sijalice, koje označavaju nivo preostalog napona u bateriji.

Pritisnite i držite pritisnutim taster pokazivača napona za aktiviranje pokazivača napona. Uključuje se kombinacija triju LED lampica označavajući time nivo preostalog napona. Ako je nivo napona ispod upotrebljive granice, onda se pokazivač napona ne uključuje i potrebno je dopuniti bateriju.

NAPOMENA: Pokazivač napona je samo indikacija preostalog napona u punjivoj bateriji. On ne ukazuje na funkcionalnost alata i predmet je odstupanju zasnovano prema komponentama proizvoda, temperaturi i primeni krajnjeg korisnika.

Kuka za kaiš (sl. C)

DEWALT akumulatorske heftalice imaju integrisanu kuku za kaiš **5** koja se može pričvrstiti na obe strana alata za levoruke ili desnoruke korisnike.

Ako ne želite da koristite kuku, možete je skinuti sa alata.

Za skidanje kuke za kaiš

- Uklonite punjivu bateriju iz alata.
- Za prebacivanje alata od desnorukog u levoruki režim rada jednostavno uklonite zavrtnj **15** od suprotne strane alata i namestite ga na drugoj strani.
- Vratite ponovo punjivu bateriju.



UPOZORENJE: Uklonite municiju iz magacina pre bilo kakvog podešavanja ili servisiranja ovog alata. Ako ne uradite tako, onda to može dovesti do ozbiljnih telesnih povreda.



UPOZORENJE: Iskopčajte punjivu bateriju iz alata pre podešavanja, menjanje pribora, servisiranja ili premeštanja alata. Takve preventivne bezbednosne mere smanjuju opasnost od slučajnog pokretanja električnog alata.



OPREZ: Ako se ne koristi, alat stavite na stranu na stabilnu površinu gde neće izazvati splitanje odnosno gde ne postoji opasnost od pada. Neki alati sa velikim punjivim baterijama mogu stajati uspravno na punjivu bateriju, ali se mogu lako prevrnuti.

RUKOVANJE (SL. A)

Uputstvo za upotrebu



UPOZORENJE: Uvek vodite računa o bezbednosnim merama i primenljivim propisima.



UPOZORENJE: Radi smanjenja opasnosti od povreda, isključite uređaj i odspojite punjivu bateriju pre bilo kakvih podešavanja ili uklanjanja/postavljanja

priključaka ili pribora. Slučajno pokretanje može dovesti do povrede.



UPOZORENJE: Pročitajte poglavlje sa naslovom **Bezbednosna upozorenja za heftalice** na početku ovog priručnika. Uvek nosite zaštitu za oči i sluh dok radite sa ovim alatom. Ne usmeravajte heftalicu prema sebi i drugima. Za bezbedan rad kompletirajte sledeće procedure i provere pre svake upotrebe heftalice.

- Nosite pravilnu zaštitu za oči, sluh i respiratorne organe.
- Uklonite punjivu bateriju iz alata.
- Zaključajte gurač **12** u zadnjem položaju i uklonite sve klamerice iz magacina.
- Proverite pravilan rad sklopa kontaktnog aktivatora i reze gurača. Ne koristite alat ako ijedan od ovih sklopova ne funkcioniše pravilno. **NIKAD** nemojte koristiti alat kome je kontaktni aktivator zaglavljen u gornjem položaju.
- NIKAD** nemojte koristiti alat koji ima oštećene delove.



UPOZORENJE: Za smanjivanje opasnosti od ličnih povreda, iskopčajte bateriju iz alata pre održavanja, čišćenje zaglavljenih klamerica, napuštanja radnog područja, premeštanja alata u drugu lokaciju ili predaje alata drugoj osobi.

Pravilan položaj ruke (sl. D)



UPOZORENJE: Radi smanjenja opasnosti od ozbiljnih telesnih povreda, **UVEK** primenjujte pravilan položaj ruke kao što je pokazano na slici.



UPOZORENJE: Radi smanjenja opasnosti od ozbiljnih telesnih povreda, **UVEK** sigurno držite alat i budite pripralni za iznenadnu reakciju.

Pravilan položaj ruku zahteva da se jedna ruka stavi na glavnu dršku **16**, kao što je pokazano na slici D.

Pripremanje alata (sl. A)

NAPOMENA: NIKAD ne prskajte i ne primenjujte nikakva maziva ili sredstva za čišćenje unutar aparata. To može ozbiljno da smanji vek trajanja i performanse alata.



NAPOMENA: Isporučena punjiva baterija nije kompletno napunjena. Sledite navedena uputstva (pogledajte u **Operacije punjenja**).

- Pročitajte poglavlje sa **bezbednosnim uputstvima za heftalice** u ovom priručniku.
- Nosite zaštitu za oči i sluh.
- Uklonite bateriju iz alata.
- Uverite se da je magacin ispražnjen od municije.
- Proverite pravilan rad sklopa kontaktnog aktivatora gurača **12**. Ne koristite alat ako ijedan od ovih sklopova ne funkcioniše pravilno. **NIKADA** nemojte koristiti alat kome je kontaktni aktivator zaglavljen u aktiviranom položaju.
- Ne usmeravajte alat prema sebi i drugima.
- Utaknite do kraja punjivu bateriju.

Korišćenje blokade okidača (sl. E)



UPOZORENJE: Nemojte držati okidač pritisnutim kada alat nije u upotrebi, da biste smanjili rizik od ozbiljnih ličnih povreda. Držite blokadu okidača u BLOKIRANOM (sl. E) položaju kada alat nije u upotrebi.



UPOZORENJE: Da biste smanjili rizik od ozbiljnih ličnih povreda, blokirajte okidač, iskopčajte punjivu bateriju od alata i izvadite municiju iz magacina pre podešavanja.

Svaka DEWALT heftalica je opremljena sa blokadom okidača 2 koja kada se gurne udesno kao na slici E, sprečava alat da ispuca municiju tako što blokira okidač i premošćava napajanje alata.

Kada je blokada okidača pritisnut ulevo, onda je alat u punoj funkciji. Blokada okidača treba uvek da bude blokirana (sl. E) kada god vršite podešavanja ili se alat trenutno ne koristi.

NAPOMENA: Ne skladištite alat sa instaliranom baterijom. Da biste sprečili oštećenje baterije i obezbedili maksimalan vek trajanja baterije, skladištite punjive baterije izvan alata ili punjača na hladnom i suvom mestu.

Punjenje alata (sl. F)



UPOZORENJE: Ne usmeravajte alat prema sebi i drugima.



UPOZORENJE: Nikada nemojte puniti municiju kada je aktiviran kontakti aktivator ili okidač.



UPOZORENJE: Uvek uklonite punjivu bateriju pre punjenja ili pražnjenja municije.



OPREZ: Držite prste dalje od šine gurača da biste sprečili povrede.



UPOZORENJE: Blokada okidača treba uvek da bude aktivirana kada god vršite podešavanja ili se alat ne koristi.

1. Okrenite heftalicu naopako.
2. Gurnite rezu gurača pod oprugom 12 prema osnovi magacina za zabavljanje u mestu.
3. Umetnite traku sa klamericama u otvor za punjenje magacina, tako da se glave klamerice pravilno poravnaju sa otvorom. (Pogledajte u **Tehnički podaci** za utvrđivanje kompatibilne veličine.)

NAPOMENA: Klamerice ne možete puniti blizu vrha heftalice.

4. Dok držite prste udaljeno od šine, zatvorite magacin otpuštanjem reze gurača. Pažljivo dozvolite da reza sklizne prema napred i aktivira redenik klamerica.

Pražnjenje alata



UPOZORENJE: Blokada okidača treba uvek da bude blokirana kada god vršite podešavanja ili se alat ne koristi.

1. Uklonite bateriju iz vaše heftalice.
2. Gurnite rezu gurača pod oprugom prema osnovi magacina za zabavljanje u mestu.
3. Podignite alat naviše dok redenik s klamericama ne sklizne vani iz magacina.
4. Kada je baterija uklonjena, proverite vršni deo da biste proverili da nije ostala neka klamerica.

NAPOMENA: Ovaj alat opremljen je sa magnetom u vršnom području za poboljšane performanse alata. Prilikom pražnjenja uvek proverite da nije zaostao neki deo klamerice u magnetnom vršnom delu.

Kratak pregled za podešavanje brzine (sl. A, G, H)

Heftalica je opremljena s prekidačem za biranje brzine bez alata 3 za podešavanje alata za različite primene.

U slučaju da se klamerice ne ukucavaju u potrebnu dubinu kada je snaga podešena na 1, onda ćete morati da prebacite prekidač na snagu 2 ili 3 za dodatnu snagu ukucavanja.

NAPOMENA: Ukucavanje klamerica u meke materijale uz podešenja visoke brzine može da prouzrokuje prekomerno habanje alata i može dovesti do prevremenih kvarova.

Podešenje brzine	Primena	Uobičajena dužina klamerice
1	Kraća dužina klamerice / željena minimalna dubina ukucavanja klamerice	40 mm
2	Dublje ukucavanje klamerice za klamerice srednje do velike dužine	45-50 mm
3	Ukucavanje klamerica u stubove i nosače / maksimalna dubina ukucavanja klamerice	45-50 mm



UPOZORENJE: Klamerice moraju da budu ukucane pravo u materijal. Ne naginjajte heftalicu tokom ukucavanja municije. Pogledajte sliku H. Zadržavanje klamerica je poboljšano kada se alat ispucava uspravno prema materijalu.

Alat može da se ispucava/aktivira povlačenjem okidača 1 u jedan od dva režima rada: sekventni ili RapidCycle režim rada. Pogledajte u **Biranje režima rada** za detaljna uputstva za ispućavanje u svakom režimu rada.

Podešavanje dubine (sl. I)

Dubina ukucavanja klamerice se može podešavati pomoću podešavanje dubine bez alata 6 na vršnom delu alata.



UPOZORENJE: Da biste smanjili rizik od ozbiljnih povreda od slučajnog aktiviranja kada pokušavate da podesite dubinu, UVEK:

- Uklonite punjivu bateriju
- Aktivirajte blokadu okidača.
- Uvek usmerite vrh heftalice dalje od sebe.
- Izbegavajte dodir sa okidačem tokom podešavanja.

1. Za plitkije ukucavanje klamerica okrećite podešavanje dubine bez alata 6 prema levo.
2. Za dublje ukucavanje klamerica okrećite podešavanje dubine bez alata 6 prema desno.

Biranje režima rada (sl. A)

Za biranje standardnog sekventnog režima rada gurnite prekidač za izbor režima rada bez alata 4 da prikaže ikonu jedne strelice (◀).

Za biranje brzog sekventnog režima rada (RapidCycle) gurnite prekidač za biranje režima rada bez alata 4 da prikaže ikonu dvostruke strelice (◀◀).

NAPOMENA: Vek trajanja baterije je kraći u RapidCycle režimu rada nego u standardnom sekventnom režimu rada. Kada ostavite alat u standardnom sekventnom režimu rada, onda dobijate maksimalni vek trajanja baterije.

Sekventni režim rada

Ovaj sekventni režim rada se koristi za ukucavanje klamerica sa prekidima. On nudi maksimalni vek trajanja baterije za ukucavanje klamerica.

1. Pomoću prekidača za izbor režima rada bez alata 4 izaberite sekventni režim rada.
2. Otpustite blokadu okidača 2.
3. Pritisnite kontaktni aktivator 7 na radnu površinu.
4. Povucite prekidač 1 za aktiviranje alata.
5. Otpustite prekidač i podignite heftalicu od radne površine.
6. Ponovite korake od 3 do 5 za ukucavanje sledeće klamerice.

RapidCycle režim rada

U RapidCycle režimu rada, brzina rotacije motora se automatski ponovo uspostavlja nakon ukucavanje municije, čime se omogućava brže uzastopno ispućavanje. Dok alat nudi mogućnost ukucavanja municije za manje vreme, ovaj režim rada brzo troši bateriju.



1. Pomoću prekidača za izbor režima rada bez alata 4 izaberite RapidCycle režim rada.
 2. Otpustite blokadu okidača 2.
 3. Pritisnite kontaktni aktivator 7 na radnu površinu.
 4. Povucite prekidač 1 za aktiviranje alata.
 5. Otpustite prekidač i podignite heftalicu od radne površine.
- NAPOMENA:** Motor alata se automatski vraća na punu brzinu bez pritiskanja kontaktnog aktivatora 7.
6. Ponovite korake od 3 do 5 za ukucavanje sledeće klamerice.

Višegaoni kontaktni aktivator (sl. J)

Kontaktni aktivator 7 ima tri ureza koji omogućavaju korisniku da lociraju žicu u zavisnosti od željenog ugla koji žele da ukucaju, omogućavajući korisniku da ukucavaju klamericu pri uglu prema vlaknima drveta do 45 stepeni.

Prednja svetla/LED indikator (sl. A)

Na prednjoj stani alata na svakoj strani magacina se nalaze LED radne lampice 9.

	NIZAK KAPACITET BATERIJE Zamenite bateriju sa napunjenom.
	VRUĆA BATERIJA Neka se baterija ohladi ili zamenite je sa hladnom.


	ZAGLAVLJENO STANJE Rotirajte polugu za oslobađanje zaglavljenog stanja za oslobađanje. Pogledajte u Oslobađanje zaglavljenog stanja ili Oslobađanje zaglavljenih klamerice .
	VRUĆ ALAT (obe LED sijalice trepere) Neka se alat ohladi pre nego što nastavite sa korišćenjem.
 ili bilo koja druga kombinacija.	GREŠKA Resetujte alat uklanjanjem i ponovnim postavljanjem baterije ili cikličnim uključivanjem/isključivanjem blokade okidača. Ako greška i dalje postoji, onda odnesite alat u ovlašćeni DEWALT servis.


Oslobađanje zaglavljenog stanja (sl. K)

Ako se heftalica koristi u tvrde materijale gde se iskorišćava sva dostupna energija motora za ukucavanje klamerice, alat se može zaglaviti. Pogonska oštrica ne dovršava kompletan ciklus i indikator zaglavljenog stanja treperi. Okrećite polugu za oslobađanje zaglavljenog stanja bez alata 8 na alatu i mehanizam se oslobađa.

NAPOMENA: Alat se samostalno onemogućava i neće se resetovati dok se baterija ne ukloni i ponovo vrati. Ako se pogonska oštrica ne vrati automatski na početni položaj, pređite na poglavlje **Oslobađanje zaglavljenih klamerice**. Ako uređaj nastavlja sa zaglavlivanjem pogledajte materijal i dužinu klamerice da biste se uverili da nije previše snažan za primenu. Heftalica takođe može da bude pregrejana i treba neko vreme da se ohladi pre dalje upotrebe.

Oslobađanje zaglavljenih klamerice (sl. A, L)

 **UPOZORENJE:** Da biste smanjili opasnost od ličnih povreda, iskopčajte punjivu bateriju iz alata pre podešavanja, menjanje pribora, servisiranja ili premeštanja alata. Takve preventivne bezbednosne mere smanjuju opasnost od slučajnog pokretanja električnog alata.

 **OPREZ:** Prilikom uklanjanja zaglavljenih klamerice, **NEMOJTE orijentisati heftalicu sa vrhum okrenutim prema naviše ili sa podignutim donji delom.** Pozicioniranje heftalice na ovaj način uvećava mogućnost propadanja klamerice u heftalici. Ako bilo koji deo klamerice propadne u alatu, onda uklonite klamericu tako što ćete skinuti gornji poklopac.

Ako se municija zaglavi u vrhu, onda usmerite alat udaljeno od vas i sledite ove instrukcije za oslobađanje:

1. Uklonite punjivu bateriju iz alata i aktivirajte blokadu okidača.
2. Nakon odlaganja alata na bočnu stranu, gurnite gurač pod oprugom 12 prema osnovi magacina za zabavljanje u mestu i ispraznite redenic sa klamericama.
3. Okrećite oslobađanje magacina 11 i okrećite magacin 10 prema napred.

4. Uklonite zaglavljenu/savijenu klamericu, po potrebi pomoću klešta.

! **OPREZ:** Ako bilo koji deo klamerice propadne u alatu, onda uklonite klamericu tako što ćete skinuti gornji poklopac.

5. Ako se pogonska oštrica nalazi u donjem položaju, okrećite polugu za oslobađanje zaglavljene stanja na vrhu heftalice.

NAPOMENA: Ako se pogonska oštrica ne resetuje nakon okretanja poluge za oslobađanje zaglavljene stanja, onda ručno resetujte oštricu pomoću dugačkog odvijača.

6. Okrećite magacin nazad u položaj ispod vrha alata i zatvorite polugu za oslobađanje magacina.

7. Vratite ponovo punjivu bateriju.

NAPOMENA: Alat se samostalno onemogućava i neće se resetovati dok se baterija ne ukloni i ponovo vrati.

8. Vratite ponovo klamerice u magacinu (pogledajte deo **Punjenje alata**).

9. Otpustite rezu gurača.

10. Deaktivirajte blokadu okidača kada budete spremni za nastavak ukucavanja klamerica.

NAPOMENA: Ako se klamerice učestalo zaglavljuju ili se pogonska oštrica stalno ne može resetovati, onda odnesite alat u ovlašćeni DEWALT servis.

Rad u hladnim vremenskim prilikama

Kada radite sa alatom pri temperaturama ispod tačke zamrzavanja:

1. Pre upotrebe održavajte alat što je moguće toplim.
2. Pre upotrebe aktivirajte alat 10 ili 15 puta u otpadno drvo.

Rad u toplim vremenskim prilikama

Alat treba da radi normalno. Međutim, držite alat izvan direktnih sunčevih zraka jer prekomerna toplota može pogoršati stanje odbojnika i ostalih gumenih delova, čime se povećavaju troškovi održavanja.

ODRŽAVANJE

Vaš DEWALT alat je dizajniran za rad u dužem vremenskom periodu sa minimalnim zahtevima u pogledu održavanja. Kontinuirani zadovoljavajući rad zavisi od pravilnog održavanja alata i redovnog čišćenja.

! **UPOZORENJE:** Radi smanjenja opasnosti od povreda, isključite uređaj i odspojite punjivu bateriju pre bilo kakvih podešavanja ili uklanjanja/postavljanja priključaka ili pribora. Slučajno pokretanje može dovesti do povrede.

Punjač i punjiva baterija se ne mogu servisirati.

TABELA ZA SVAKODNEBNO ODRŽAVANJE

AKCIJA	Očistite magacin, gurač i mehanizam kontaktnog aktivatora.
ZAŠTO	Omogućava se ugladen rad magacina, smanjuje habanje i sprečava zaglavljivanje.
KAKO	Najefikasniji način čišćenja je izduvanje alata pomoću komprimovanog vazduha. Ne preporučuje se upotreba ulja, mazivnih sredstava ili rastvarača jer imaju tendenciju da privlače prašinu i/ili oštete plastične delove alata.
AKCIJA	Pre upotrebe proverite da li su svi zavrtnji i sredstva za pričvršćivanje pritegnuti i neoštećeni.
ZAŠTO	Sprečava zaglavljivanje i prerano habanje delova alata.
KAKO	Pritegnite labave zavrtnje pomoću ključa ili odvijača.



Podmazivanje

NAPOMENA: NIKAD ne prskajte i ne primenjujte nikakva maziva ili sredstva za čišćenje unutar alata. To može ozbiljno da smanji vek trajanja i performanse alata.



DEWALT alati su fabrički dovoljno i pravilno podmazani i spremni su za upotrebu. Međutim, preporučuje se da ih jednom godišnje odnesete ili pošaljete u sertifikovani servisni centar radi temeljnog čišćenja i kontrole.



Čišćenje

! **UPOZORENJE:** Suvim vazduhom izduvajte prašinu iz glavnog kućišta i iz ventilacionih otvora zavisno od sakupljanja prašine. Nosite odobrenu zaštitu za oči i odobrenu zaštitu od prašine pri obavljanju ovog postupka.

! **UPOZORENJE:** Nikad ne koristite rastvarače ili druga agresivna hemijska sredstva za čišćenje nemetalnih delova alata. Te hemikalije mogu da oslabe materijale koji se koriste za nemetalne delove. Koristite samo krpu koja je navlažena vodom i blagu sapunicu. Nikad nemojte dozvoliti da voda proдре u alat; nikad ne uranjajte bilo koji deo alata u tečnost.

Opciona dodatna oprema i pribor

! **UPOZORENJE:** S obzirom da dodatna oprema i pribor, osim onih koje nudi DEWALT, nisu bili testirani sa ovim proizvodom, korišćenje takvih pribora i dodatne opreme sa ovim alatom bi moglo biti opasno. Da bi se smanjila opasnost od povreda, sa ovim proizvodom treba koristiti samo pribor i dodatnu opremu koje je preporučio DEWALT.

Za više informacija o prikladnim priborima obratite se vašem distributeru.

Set za zamenu pogonske oštrice

(sl. M– O)



UPOZORENJE: Radi vaše bezbednosti pročitajte uputstva za alat pre upotrebe pribora. Nepoštovanje ovih upozorenja može dovesti do ozbiljnih ličnih povreda i ozbiljnog oštećenje alata i pribora. Prilikom servisiranja ovog alata koristite samo originalne rezervne delove.

NAPOMENA: Svi mehanički delovi seta za zamenu pogonske oštrice su prikazani radi udobnosti i verifikacije sadržaja.

Za zamenu potrošene pogonske oštrice:

1. Pomoću T-20 Torx ključa olabavite četiri zavrtnja **18** na svakoj strani uređaja.
 2. Skinite četiri zavrtnja. Pogledajte sliku M.
 3. Uklonite krajnji poklopac kućišta **19**. Pogledajte sliku M.
 4. Gurnite naviše zadnji deo pogona **20** dok ne čujete klik, zatim gurnite pogonsku oštricu prema napred dok je držite u toj poziciji dok ne prođe sklop gornjeg odbojnika **22**.
 5. Skinite vodeće šipke **21**. Pogledajte sliku N.
 6. Skinite gornji sklop odbojnika.
 7. Povucite nazad pogon prema sebi (ili blizu alata). Podignite pogon uvis dok ga okrećate udesno dok se ne iskopča iz livenog lokatora šine. Uklonite pogon iz alata. Pogledajte sliku O.
 8. Zamenite pogon i sledite korake u obrnutom redosledu za ponovnu montažu
 9. Uverite se da novi pogon klizi ugrađeno kroz alat pre sklapanja do kraja.
 10. Vratite pogon, vodeće šipke, odbojnike i krajni poklopac kućišta na uređaju. Važno je da proverite poravnanje pogona i zamajca pre nego što vijčano spojite nazad krajnji poklopac kućišta na uređaju. To se može uraditi priključivanjem baterije i guranjem a zatim otpuštanjem vrha uređaja naspram klupe ili tvrde površine. Time ćete pokrenuti motor.
- NAPOMENA:** Kada su pogon i zamajac pravilno u ravni, onda ćete čuti kako se motor opet smiruje nakon maksimalne brzine. Ako pogon i zamajac nisu pravilno u ravni, onda se motor neće pokrenuti, može da se usporava mnogo brže nego uobičajeno uz zvuke grebanja iz uređaja. Ako se to desi, skinite i ponovo namestite pogon tako da su odbojnici pravilno namešteni.



UPOZORENJE: Uvek testirajte uređaj ispućavanjem klamerica od 40 mm u 1 brzini u otpadni materijal, da biste se uverili da alat pravilno funkcioniše. Ako alat ne radi pravilno, odmah stupite u kontakt sa ovlašćenim DEWALT servisom.

Zaštita životne sredine



Odvojeno sakupljanje. Proizvodi i baterije označene ovim simbolom ne smeju da budu odloženi sa otpadom iz domaćinstva.

Proizvodi i baterije sadrže materijale koji se mogu reciklirati, smanjujući time potražnju za sirovinama. Reciklirajte električne proizvode i baterije u skladu sa lokalnim propisima. Više informacija možete naći na www.2helpU.com.

Punjiva baterija

Ova dugotrajna punjiva baterija mora da se napuni ako ne proizvodi dovoljnu snagu pri obavljanju poslova koje ste ranije obavljali s lakoćom. Na kraju njenog radnog veka treba je odložiti vodeći računa o našoj životnoj sredini:

- Potpuno ispraznite bateriju, a zatim je uklonite iz alata.
- Li-jonske ćelije se mogu reciklirati. Odnosite ih vašem distributeru ili u lokalnu stanicu za reciklažu. Sakupljene punjive baterije će biti pravilno reciklirane ili zbrinute.

VODIČ ZA REŠAVANJE PROBLEMA



UPOZORENJE: Radi smanjenja opasnosti od povreda, isključite uređaj i odspojite punjivu bateriju pre bilo kakvih podešavanja ili uklanjanja/postavljanja priključaka ili pribora. Slučajno pokretanje može dovesti do povrede.

SIMPTOM	UZROK	REŠENJE
Motor ne radi kada je kontakti aktivator pritisnut.	Okidač se nalazi u blokiranom položaju.	Deblokirajte blokadu okidača.
	Aktivirao se sistem za blokadu praznog ispućavanja i time se blokira celokupna putanja kontaktnog aktivatora.	Napunite još klamerica u magacinu.
	Alat je zaglavljn, motor je blokiran.	Okrećite polugu za oslobađanje zaglavljnog stanja na alatu i mehanizam se oslobađa. Ako se pogonska oštrica ne vrati, izvadite bateriju i rućno gurnite pogonsku oštricu nazad u poćetni poloćaj.
	Alat je vruć. (Proverite LED indikator da biste verifikovali ta stanja.)	Neka se alat ohladi pre nego što nastavite sa korišćenjem.
	Baterija je vruća. (Proverite LED indikator da biste verifikovali ta stanja.)	Neka se baterija ohladi ili zamenite je sa hladnom.
	Savijen kontakti aktivator.	Potraćite pomoć ovlašćenog servisa.
	Motor prekida sa radom nakon 4 sekundi.	Normalan rad, otpustite kontakti aktivator i ponovo ga pritisnite.
	Terminali su prljavi ili oštećeni.	Potraćite pomoć ovlašćenog servisa.
	Oštećena interna elektronika.	Potraćite pomoć ovlašćenog servisa.
	Oštećen okidać.	Potraćite pomoć ovlašćenog servisa.
Alat se ne aktivira (motor radi ali ne ispućava klamerice.)	Nizak kapacitet punjenja baterija ili oštećena baterija.	Proverite kapacitet punjenja, ako baterija ima indikator kapaciteta punjenja. Napunite ili zamenite bateriju po potrebi.
	Aktivirana je blokada praznog ispućavanja sa samo 5 preostalih klamerica u magacinu.	Napunite još klamerica u magacinu da biste deaktivirali blokadu praznog ispućavanja.
	Zaglavljena klamerica/pogonska oštrica se ne vraća u poćetni poloćaj.	Izvadite bateriju, oslobodite zaglavljenu klamericu, aktivirajte ciklično polugu za oslobađanje zaglavljnog stanja, (po potrebi gurnite pogonsku oštricu rućno), vratite ponovo punjivu bateriju.
	Oštećen pogon.	Zamenite pogon sa setom ili potraćite ovlašćeni servis.
	Zaglavljn unutrašnji mehanizam.	Potraćite pomoć ovlašćenog servisa.
Motor se pokreće ali stvara mnogo buke.	Oštećena interna elektronika.	Potraćite pomoć ovlašćenog servisa.
	Zaglavljena klamerica i pogonska oštrica je zaglavljena u donjem poloćaju.	Koristite polugu za oslobađanje zaglavljnog stanja, oslobodite zaglavljene klamerice i po potrebi vratite rućno pogonsku oštricu.
Pogonska oštrica nastavlja sa zaglavljivanjem u donjem poloćaju ili ne klizi slobodno.	Oštećen pogon.	Zamenite pogon sa setom ili potraćite ovlašćeni servis.
	Zaglavljena klamerica i pogonska oštrica je zaglavljena u donjem poloćaju.	Koristite polugu za oslobađanje zaglavljnog stanja, oslobodite zaglavljene klamerice i po potrebi vratite rućno pogonsku oštricu.
	Otpaci u vršnom delu.	Oćistite vršno podrućje i pazite na zaglavljene male komade polomljene klamerice u šini. Pogledajte u Oslobađanje zaglavljene klamerice .
Alat radi ali ne ukucava klamericu do kraja.	Oštećena ili pohabana pogonska oštrica.	Zamenite pogon sa setom ili potraćite ovlašćeni servis.
	Pogrešna odabrana brzina.	Izaberite veću brzinu.
	Pogrešno podešena dubina.	Podesite alat na pravilnu dubinu.
	Alat nije ćvrsto naslonjen na radni komad.	Primenite adekvatnu silu da biste osigurali da je alat ćvrsto naslonjen na radni komad. Pogledajte uputstvo za upotrebu.
	Materijal i dućina klamerice.	Ako uređaj nastavlja da se zaglavljuje (uz potrebu za okretanjem poluge za oslobađanje zaglavljnog stanja) izaberite pogodan materijal i dućinu klamerice koji nisu toliko snaćni za primenu.
	Oštećen ili pohaban vrh pogonske oštrice.	Zamenite pogon sa setom ili potraćite ovlašćeni servis.
	Oštećen mehanizam aktiviranja.	Potraćite pomoć ovlašćenog servisa.

SIMPTOM	UZROK	REŠENJE
Alat radi, ali ne ukucava klamericu.	Nepravilne klamerice.	Koristite samo preporučene klamerice. Pogledajte u Tehnički podaci .
	Otpaci u vršnom delu.	Očistite vršno područje i pazite na zaglavljene male komade polomljene klamerice u šini.
	Otpaci u magacinu	Očistite magacin.
	Oštećena ili pohabana pogonska oštrica.	Zamenite pogon sa setom ili potražite ovlašćeni servis.
	Pohaban magacin.	Zamenite magacin. Potražite pomoć ovlašćenog servisa.
	Oštećena opruga gurača.	Zamenite oprugu. Potražite pomoć ovlašćenog servisa.
Zaglavljena klamerica.	Nepravilne klamerice.	Koristite samo preporučene klamerice. Pogledajte u Tehnički podaci .
	Magacin nije osiguran nakon prethodnog oslobađanja zaglavljeno stanja/pregleda.	Uverite se da je magacin pravilno zabavljen.
	Oštećena ili pohabana pogonska oštrica.	Zamenite pogon sa setom ili potražite ovlašćeni servis.
	Materijal i dužina klamerice.	Ako uređaj nastavlja da se zaglavљуje (uz potrebu za okretanjem poluge za oslobađanje zaglavljeno stanja) izaberite pogodan materijal i dužinu klamerice koji nisu toliko snažni za primenu.
	Otpaci u vršnom delu.	Očistite vršno područje i pazite na zaglavljene male komade polomljene klamerice u šini.
	Oštećena opruga gurača.	Zamenite opruge. Potražite pomoć ovlašćenog servisa.
	Alat još nije razrađen.	Za nove alate je potrebno od 100-500 klamerica da se razrade međusobno delovi. Tokom tog perioda ukucavajte kraće klamerice ako doživite poteškoća u ukucavanju klamerica do kraja u ravni materijala.
	Pohaban magacin.	Zamenite magacin. Potražite pomoć ovlašćenog servisa.
Klamerica se ukucava preduboko.	Previsoko podešenje snage.	Izaberite nižu snagu.
	Pogrešno podešena dubina.	Podesite alat na pravilnu dubinu.
Klamerica se savija.	Klamerica udarila u čvor drveta.	Premestite za 76 mm i pokušajte ponovo.

БЕЗЖИЧНА ХЕФТАЛКА ЗА ОГРАДА

DCFS950

Ви честитаеме!

Избравте алатка од DeWALT. Годишите на искуство, темелниот развој на производи и иновативноста го прават DeWALT еден од најдоверливите партнери на корисниците на професионални електрични алатки.

Технички податоци

		DCFS950
Напон	$V_{\text{еднонасочна струја}}$	18
Тип		1
Тип на батеријата		Литиум-јонска
Агол на шаржер		0°
Капацитет на полнење		до 38 иглици за хефталка
Должина на иглици за хефталка	mm	40–50
Дебелина на иглици за хефталка	mm	3,7–4
Тежина (без батерискиот пакет)	kg	4,2
Вредност на врева и вибрации (векторска сума по три оски) спрема EN60745-2-16		
L_{PA} (ниво на звучен притисок на емисија)	dB(A)	87
L_{WA} (ниво на звучна моќност)	dB(A)	98
K (отстапување за дадено ниво на звук)	dB(A)	3
Вредност на емисија на вибрации $a_h =$		
Отстапување K =	m/s^2	3,8
	m/s^2	1,5

Нивото на емисија на вибрации дадено во оваа табела е измерено во склад со стандардизираниот тест даден во EN60745 и може да се употребува за споредување на една алатка со друга. Може да се употребува за прелиминарна проценка на изложеност на вибрации.

⚠ ПРЕДУПРЕДУВАЊЕ: Декларираното ниво на емисија на вибрации е за главните режими на работа на алатката. Меѓутоа, доколку алатката се употребува за други намени, со други додатоци или лошо се одржува, емисијата на вибрации може да се разликува. Ова може значително да го зголеми нивото на изложеност на вибрации во текот на целокупниот период на работа.

Проценката на нивото на изложеност на вибрации исто така треба да го земе во предвид времето кога алатката е исклучена или кога е вклучена но со неа не се извршува работа. Ова може значително да го намали нивото на изложеност на вибрации во текот на целокупниот период на работа.

За да се заштити работникот од последиците на вибрации, треба да се препознаат дополнителни мерки за безбедност како што се: одржување на

алатката и додатоците, затоплување на рацете, организација на работните задачи.

ЕК-Декларација за сообразност

Директива за машини



Безжична хефталка за ограда DCFS950

DeWALT декларира дека производите опишани под **Технички податоци** се во склад со: 2006/42/EK, EN60745-1:2009+A11:2010, EN60745-2-16:2010.

Овие производи исто така се во склад со Директивата 2014/30/EU и 2011/65/EU. За повеќе информации ве молиме да стапите во контакт со DeWALT преку следнава адреса или да погледнете од другата страна на упатството.

Долу потпишаниот е одговорен за составување на техничките податоци и ја дава оваа декларација во име на DeWALT.

Маркус Ромпел
Заменик Директор на инженеринг, PTE-Европа
DeWALT, Richard-Klinger-Straße 11,
D-65510, Идштајн, Германија
26.01.2017



ПРЕДУПРЕДУВАЊЕ: За да го намалите ризикот од пожар, прочитајте го упатството за употреба.

Дефиниции: Насоки за безбедна употреба

Долунаведените дефиниции го опишуваат нивото на сериозност на секој сигнален збор. Ве молиме да го прочитате упатството и да обрнете внимание на овие симболи.



ОПАСНОСТ: Означува ситуација на непосредна опасност која, доколку не се избегне, **ќе предизвика смрт или сериозна повреда.**



ПРЕДУПРЕДУВАЊЕ: Означува ситуација на потенцијална опасност која, доколку не се избегне, **би можела да предизвика смрт или сериозна повреда.**



ВНИМАНИЕ: Означува ситуација на потенцијална опасност која, доколку не се избегне, **може да предизвика помала или средна повреда.**

ИЗВЕСТУВАЊЕ: Означува начин на работење **кој не е поврзан со повреда на ракувачот** и кој, доколку не се избегне, **може да предизвика оштетување на имот.**

Батерии				Полначи/Време на полнење (Минuti)							
Каталошки број	V _{Еднонасочна струја}	Ah	Тежина (kg)	DCB104	DCB107	DCB112	DCB113	DCB115	DCB118	DCB132	DCB119
DCB546	18/54	6,0/2,0	1,05	60	270	170	140	90	60	90	X
DCB547	18/54	9,0/3,0	1,46	75*	420	270	220	135*	75*	135*	X
DCB548	18/54	12,0/4,0	1,44	120	540	350	300	180	120	180	X
DCB181	18	1,5	0,35	22	70	45	35	22	22	22	45
DCB182	18	4,0	0,61	60/40**	185	120	100	60	60/40**	60	120
DCB183/B	18	2,0	0,40	30	90	60	50	30	30	30	60
DCB184/B	18	5,0	0,62	75/50**	240	150	120	75	75/50**	75	150
DCB185	18	1,3	0,35	22	60	40	30	22	22	22	X
DCB187	18	3,0	0,54	45	140	90	70	45	45	45	90
DCB189	18	4,0	0,54	60	185	120	100	60	60	60	120

*Код на датумот 201811475В или понова

**Код на датумот 201536 или понов



Означува ризик од електричен удар.



Означува ризик од пожар.

ОПШТИ МЕРКИ ЗА БЕЗБЕДНОСТ ПРИ УПОТРЕБА НА ЕЛЕКТРИЧНИ АЛАТКИ



ПРЕДУПРЕДУВАЊЕ: Прочитајте ги сите мерки за претпазливост, упатства, скици и технички карактеристики што ќе ги добиете со оваа електрична алатка. Непридржување кон предупредувањата и упатствата може да доведе до електричен удар, пожар и/или сериозна повреда.

СОЧУВАЈТЕ ГИ СИТЕ МЕРКИ ЗА БЕЗБЕДНОСТ И УПАТСТВА ЗА ИДНО ПРЕГЛЕДУВАЊЕ

Терминот „електрична алатка“ во предупредувањата се однесува на вашата електрична алатка која работи на струја (преку кабел), или на електрична алатка која работи на батерии (без кабел).

1) Безбедност на работното место

- Одржувајте го работното место чисто и добро осветлено. Пренатрупани и темни места се причина за незгоди.
- Немојте да работите со електрични алатки во експлозивни окружувања, какви што постојат кога има присуство на запалливи течности, гасови или честички. Електричните алатки произведуваат искри што можат да ги запалат честичките или испарувањата.
- Држете ги децата и присутните лица настрана додека употребувате електрична алатка. Одвлекување на вниманието може да предизвика да изгубите контрола.

2) Безбедност од електричен удар

- Приклучокот на електричната алатка мора да се совпаѓа со приклучницата. Никогаш не го преправајте приклучокот. Не употребувајте адаптерски приклучоци со заземјени

електрични алатки. Непреправените приклучоци и соодветните приклучници ќе го намалат ризикот од електричен удар.

- Избегнувајте телесен контакт со заземјени површини како што се цевки, радијатори, шпорети или фрижидери. Има зголемен ризик од електричен удар ако вашето тело е заземјено.
- Не ги изложувајте електричните алатки на дожд или влажност. Навлегувањето на вода во електрична алатка го зголемува ризикот од електричен удар.
- Употребувајте го правилно кабелот. Никогаш не го употребувајте кабелот за носење, влечење или исклучување на електричната алатка. Држете го кабелот настрана од топлина, масло, остри рабови или подвижни делови. Оштетените или заплетканите кабли го зголемуваат ризикот од електричен удар.
- Кога работите со електрична алатка надвор, употребувајте продолжен кабел кој е соодветен за надворешна употреба. Употребата на кабел што е соодветен за надворешна употреба го намалува ризикот од електричен удар.
- Доколку работењето со електрична алатка во влажна средина не може да се избегне, употребувајте заштитна диференцијална (FID) склопка. Употребата на заштитна диференцијална (RCD) склопка го намалува ризикот од електричен удар.

3) Лична безбедност

- Бидете претпазливи, внимавајте што правите и користете логика кога работите со електрична алатка. Не употребувајте електрична алатка кога сте уморни или кога сте под влијание на дрога, алкохол или лекови. Еден момент на невнимание за време на работење со електрична алатка може да доведе до сериозна лична повреда.

- b) **Носете опрема за лична заштита. Секогаш носете заштита за очите.** Заштитната опрема, како што се маски против прав, нелизгачки сигурносни обувки, шлемови или штитници за слухот, ќе го намали бројот на повреди кога се употребува за соодветни работни услови.
- c) **Спречете ненамерно вклучување на алатката. Обезбедете прекинувачот да биде во исклучена положба пред да ја приклучите алатката на извор на струја и/или на батериски пакет, или пред да ја подигнете или пренесувате алатката.** Пренесувањето на електрични алатки со прст на прекинувачот или приклучување на извор на струја на вклучени алатки може да доведе до незгоди.
- d) **Отстранете ги сите алатки за подесување или клучеви пред да ја вклучите електричната алатка.** Клуч или алатка за подесување што е закачена на ротирачкиот дел на електричната алатка може да доведе до повреда.
- e) **Не посегайте предалеку. Цврсто стојте на земјата и бидете во рамнотежа во секое време.** Ова овозможува подобра контрола над електричната алатка во неочекувани ситуации.
- f) **Бидете соодветно облечени. Не носете широка облека или накит. Држете ги косата, облеката и равакиците настрана од подвижните делови.** Широката облека, накитот или долгата коса може да бидат фатени во подвижните делови.
- g) **Доколку на апаратите постои можност за приклучување на опрема за извлекување и собирање на прав, обезбедете таа да биде приклучена и правилно употребувана.** Собирањето на правот може да ги намали опасностите поврзани со прав.

4) Употреба и одржување на електрични алатки

- a) **Не ја употребувајте електричната алатка на сила. Употребувајте електрична алатка што е соодветна за вашата работа.** Соодветната електрична алатка ќе ја заврши работата подобро и побезбедно со брзината за која што била дизајнирана.
- b) **Не употребувајте ја електричната алатка доколку прекинувачот не ја вклучува и исклучува.** Секоја електрична алатка што не може да се контролира преку прекинувачот е опасна и мора да биде поправена.
- c) **Исклучете го приклучокот од изворот на струја или од батерискиот пакет за електричната алатка пред да правите подесувања, менувате додатоци или пред да ја одложите електричната алатка.** Таквите превентивни безбедносни мерки го намалуваат ризикот за случајно вклучување на електричната алатка.

- d) **Одлагајте ги електричните алатки што не ги употребувате надвор од досег на децата и не дозволувајте да ги употребуваат лица кои не се запознаени со нивната функција и со овие упатства.** Електричните алатки се опасни кога со нив ракуваат необучени корисници.
- e) **Одржувајте ги електричните алатки. Проверете дали подвижните делови се лошо поставени, заглавени или оштетени, или постои друга состојба која би можела да влијае врз работењето на електричната алатка. Доколку електричната алатка е оштетена, однесете ја на поправка пред да ја употребите.** Многу незгоди се предизвикани поради лошо одржувани електрични алатки.
- f) **Одржувајте ги алатките за сечење остри и чисти.** Правилно одржувани алатки за сечење со остри рабови за сечење имаат помала шанса да се заглават и полесно се управуваат.
- g) **Употребувајте ги електричните алатки, приборот, листовите и сл. во склад со овие упатства, имајќи ги предвид работните услови и работата која треба да се заврши.** Употребата на електрична алатка за работа што е различна од нејзината намена може да доведе до опасна ситуација.

5) Употреба и одржување на батериски алатки

- a) **Полнете само со полнач кој е определен од страна на произведувачот.** Полнач што одговара на еден тип на батериски пакет може да доведе до ризик кога се употребува со друг батериски пакет.
- b) **Употребувајте ги батериските алатки само со батериски пакети кои се посебно определени за нив.** Употребата на било какви други батериски пакети може да доведе до ризик од повреда или пожар.
- c) **Кога батерискиот пакет не се употребува, држете го настрана од други метални предмети како што се: спојници за хартија, парички, клучеви, шајки, навртки или други мали метални предмети кои можат да направат спој помеѓу двата батериски терминали.** Правењето на краток спој помеѓу батериските терминали може да предизвика изгореници или пожар.
- d) **Течност може да биде исфрлена од батеријата поради неправилна употреба; не ја допирајте.** Доколку случајно дојде до допир, исплакнете со вода. Доколку течноста дојде во допир со очите, побарајте и медицинска помош. Течноста исфрлена од батеријата може да предизвика иритација или изгореници.

6) Сервис

- a) **Вашите електрични алатки треба да ги сервисира квалификувано лице кое користи**

само идентични резервни делови. Вака ќе бидете сигурни дека се одржува безбедноста на електричната алатка.

Општи предупредувања за безбедност за хефталка

- **Секогаш претпоставете дека алатката содржи хефт муниција.** Невнимателно ракување со хефталката може да доведе до неочекувано испукување на хефт муниција и повреда.
- **Не ја насочувајте алатката кон вас или кон некој друг во близина.** При неочекувано вклучување ќе се испука сврзувачки елемент што може да доведе до повреда.
- **Не ја вклучувајте алатката освен ако не е цврсто поставена врз работен материјал.** Доколку алатката не се допира на работниот материјал, хефт муницијата може да се одбие од вашата цел.
- **Исклучете ја алатката од штекер кога хефт муницијата ќе се заглави во алатката.** Кога отстранувате заглавен сврзувачки елемент, хефталката може ненамерно да се активира ако е вклучена во штекер.

Дополнителни безбедносни предупредувања за хефталка



ПРЕДУПРЕДУВАЊЕ: Кога употребувате која било хефталка, сите безбедносни мерки за претпазливост, како што е назначено подолу, треба да се следат за да се избегне ризикот од смрт или сериозна повреда. Прочитајте и разберете ги сите упатства пред да работите со алатката.

- **Факајте ја алатката само за изолираните површини за држење кога вршите работа при која иглицата може да дојдат во допир со скриени жици.** Контакт со жица под напон ќе ги доведе изложените метални делови од алатката под напон и струјата ќе го удри ракувачот.
 - **Секогаш носете соодветна општа и заштитна опрема за слухот при употреба.** При некои услови и времетраење на употреба, бучавата од овој производ може да придонесе за губење на слух.
 - **Извадете го батерискиот пакет од алатката додека не се употребува.** Секогаш вадете го батерискиот пакет и извадете ја хефт муницијата од шаржерот пред да го напуштите местото на работа или пред да му ја предадете алатката на друг корисник. Не ја пренесувајте алатката со вметната батерија на друго работно место кога менувањето на местата опфаќа употреба на скале, скали, скалила и слично. Не вршете поставувања, не вршете одржување и не чистете заглавена хефт муниција додека батеријата е вметната.
 - **Секогаш употребувајте го осигурувачот за чкрапало кога алатката не се употребува.**
- Употребата на **осигурувачот за чкрапало** ќе го спречи случајното испукување.
 - **Не отстранувајте, не го чепкајте и не предизвикувајте алатката, чкрапалото, осигурувачот за чкрапало или контактниот активатор** да стане неупотреблив. Не го лепете чкрапалото во вклучена позиција. Не ја отстранувајте пружината од контактниот активатор. Вршете секојдневни проверки за слободно движење на чкрапалото. Може да дојде до неконтролирано испукување.
 - Проверете ја алатката пред употреба. **Не работете со алатката ако некој дел од алатката, чкрапалото, осигурувачот за чкрапало или е неупотреблив, откачен, изменете или не работи соодветно.** Оштетените или извадените делови треба да се поправат или заменат пред употреба. Погледнете во делот **Одржување**.
 - **Не ја преправајте или модифицирајте алатката на кој било начин.**
 - **Секогаш претпоставете дека алатката содржи хефт муниција.**
 - Никогаш не ја насочувајте алатката кон соработниците или кон самите вас. Не си играјте со алатката! Работете безбедно! Почитувајте ја алатката како работен алат.
 - Држете ги луѓето кои набљудуваат, децата и посетителите настрана додека употребувате електрична алатка. Одвлекување на вниманието може да предизвика да изгубите контрола. Кога не се употребува, уредот треба да се заклучи на безбедно место, надвор од досег на деца.
 - Не посегайте предалеку. Цврсто стојте на земјата и бидете во рамнотежа во секое време. Губењето на рамнотежа може да предизвика повреда кај ракувачот.
 - **Употребете ја алатката само за нејзината наменета употреба. Не испукувајте сврзувачки елементи во воздух, или каков било материјал што е премногу тврд за иглицата да го пробие. Не го употребувајте трупот или капачето на алатката како чекан. Испуканата иглица може да следи неочекувана патека и да предизвика повреда.**
 - **Секогаш држете ги прстите подалеку од контактниот активатор за да спречите повреда од случајното ослободување на иглицата.**
 - **Погледнете во одделот Одржување и поправки за детални информации за правилно одржување на алатката.**
 - Секогаш работете со алатката на чисто и светло место. Обезбедете работната површина да биде чиста од остатоци и внимавајте да не изгубите рамнотежа додека работите на високи површини како што се покриви.
 - Сврзувачките елементи мора да бидат забиени право во материјалот. Не ја навалувајте хефталката кога

забивате сврзувачки елементи. Лични повреди можат да настанат од одбиени или заглавени иглици.

- **Држете ги рацете и деловите од телото подалеку од местото на работа.**



ПРЕДУПРЕДУВАЊЕ: За да избегнете повреда држете ги рацете и телото подалеку од предната страна на областа на алатката од каде што се испукуваат игли.

- **Не ја употребувајте алатката во присуство на запаллива прав, гасови или испарувања.** Оваа алатка произведува искри кои можат да потпалат гасови или прав што може да предизвика експлозија. Забивање на хефт муниција во друга хефт муниција исто така може да предизвика искра.
- **Држете го лицето и деловите од телото подалеку од задниот дел на капачето на алатката кога работите во ограничени места.** Ненадејното отскокнување може да доведе до допир со телото, особено ако се забиваат хефт муниција во тврд или густ материјал.
- Држете ја алатката цврсто за да одржите контрола, притоа дозволувајќи и на алатката да се одбие од површината како што се забива сврзувачкиот елемент.
- **Земете ја густината на материјалот во предвид кога ја употребувате хефталка.** Излегувачка муниција може да предизвика повреда.
- **Бидете претпазливи, внимавајте што правите и користете логика кога работите со електрична алатка.** Не употребувајте алатка кога сте уморни или кога сте под влијание на дрога, алкохол или лекови. Еден момент на невнимание за време на работење со електрична алатка може да доведе до сериозна лична повреда.

Останати ризици

Дури и ако се применат соодветните правила за безбедност и се воведат безбедносна опрема, одредени останати ризици не може да се избегнат. Тоа се:

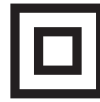
- Оштетување на слухот.
- Ризик од повреда на ракувачот поради излетани парчиња.
- Ризик од изгорениците поради загревањето на додатоците при работењето.
- Ризик од повреда на ракувачот поради долготрајна употреба.

СОЧУВАЈТЕ ГИ ОВИЕ УПАТСТВА

Полначи

Безбедност од електричен удар

Електромоторот е наменет само за работа со определен напон. Секогаш проверете дали напонот од батерискиот пакет одговара на напонот што е деклариран на плочката. Исто така осигурајте напонот на вашиот полнач да се совпаѓа со напонот од приклучницата за струја.



Вашиот DEWALT полнач е двојно изолиран во склад со EN60335; затоа не е потребна жица за заземјување.

Доколку електричниот кабел е оштетен, мора да биде заменет со специјално подготвен кабел што е достапен преку мрежата на сервиси на DEWALT.

Замена на приклучокот за струја (само за Велика Британија и Ирска)

Доколку треба да се монтира нов приклучок за струја:

- Безбедно ослободете се од стариот приклучок.
- Поврзете го кафеавиот кабел со терминалот што е под напон во приклучокот.
- Поврзете го синиот кабел со неутралниот терминал.



ПРЕДУПРЕДУВАЊЕ: Ништо не смее да се поврзува на терминалот за заземјување.

Следете ги упатствата за монтирање и обезбедете квалитетни приклучоци. Препорачан осигурувач: 3 А.

Употреба на продолжен кабел

Продолжен кабел не треба да се употребува освен ако не е апсолутно потребен. Употребувајте продолжен кабел со проверен квалитет што одговара на струјниот приклучок на вашиот полнач (погледнете во делот **Технички податоци**). Минималниот попречен пресек на проводникот е 1 mm²; максималната должина е 30 m.

Секогаш целосно одмотајте го кабелот кога употребувате продолжен кабел од макара.

DEWALT полначите немаат потреба од никакво подесување и направени се да бидат што е можно поедноставни за употреба.

Важни упатства за безбедност за сите полначи на батерии

СОЧУВАЈТЕ ГИ ОВИЕ УПАТСТВА: Ова упатство за употреба содржи важни упатства за безбедност и употребување на компатибилни полначи на батерии (погледнете во делот **Технички податоци**).

- Пред да го употребите полначот, прочитајте ги сите упатства и ознаки за безбедност на полначот, батерискиот пакет и на производот со кој се употребува батерискиот пакет.



ПРЕДУПРЕДУВАЊЕ: Опасност од електричен удар. Не дозволувајте било каква течност да навлезе во полначот. Тоа може да доведе до електричен удар.



ПРЕДУПРЕДУВАЊЕ: Препорачуваме употреба на заштитна диференцијална (FID) склопка со рејтинг на диференцијална струја од 30mA или помалку.



ВНИМАНИЕ: Опасност од изгореници. За да го намалите ризикот од повреди, полнете само полниви батерии произведени од DEWALT. Другите видови на батерии можат да пукнат, предизвикувајќи повреда на ракувачот и оштетување.



ВНИМАНИЕ: Треба да се надгледуваат децата за да се осигура дека не си играат со уредот.

ИЗВЕСТУВАЊЕ: Под одредени околности, кога полначот е приклучен на довод на струја, страното тело може да предизвика краток спој помеѓу изложените контакти за полнење во полначот. Страните тела што спроведуваат електрична струја како што се челична волна, алуминиумска фолија, било какво насобирање на метални честички или други страни тела мора да се држат подалеку од отворите на полначот. Секогаш исклучувајте го полначот од извор на струја кога нема батериски пакет во отворот. Исклучете го полначот од штекер пред да започнете да го чистите

- **НЕМОЈТЕ да се обидуваат да го полните батерискиот пакет со било кои други полначи освен оние споменати во ова упатство.** Полначот и батерискиот пакет се специјално направени да работат заедно.
- **Овие полначи не се наменети за било каква друга употреба освен за полнење на полниви батерии произведени од DEWALT.** Било каква друга употреба може да доведе до ризик од пожар или електричен удар.
- **Не го изложувајте полначот на дожд или снег.**
- **Повлечете за приклучокот а не за кабелот кога го исклучувате полначот од приклучницата за струја.** Ова ќе го намали ризикот од оштетување на електричниот приклучок и на кабелот.
- **Обезбедете дека кабелот е лоциран за да не газите врз него, да не се сопнувате од него или на некаков друг начин да му нанесувате потрес или штета.**
- **Не употребувајте продолжен кабел доколку тоа не е апсолутно потребно.** Употребата на несоодветен продолжен кабел може да доведе до ризик од пожар или електричен удар.
- **Не поставувајте било какви предмети врз полначот и не го поставувајте полначот врз мека површина која може да ги блокира отворите за вентилација и да доведе до претерано внатрешно загревање.** Поставувајте го полначот настрана од какви било извори на топлина. Полначот се вентилира преку отворите на горната и долната страна од куќиштето.
- **Не употребувајте полнач со оштетен кабел или приклучок—обезбедете тие веднаш да бидат заменети.**
- **Не употребувајте полнач доколку тој претрпел силен удар, или бил испуштен или оштетен на било каков друг начин.** Однесете го во овластен сервисен центар.
- **Не го расклопувајте полначот; однесете го во овластен сервисен центар кога ќе биде потребен сервис или поправка.** Неправилното склопување може да доведе до ризик од електричен удар или пожар.
- **Во случај на оштетување на струјниот кабел, истиот мора веднаш да биде заменет од страна на производителот или од негов сервисер или слично квалификувано лице за да се спречи опасна ситуација.**

- **Исклучете го полначот од довод на струја пред да започнете со било какво чистење.** Ова ќе го намали ризикот од електричен удар. Отстранувањето на батерискиот пакет нема да го намали овој ризик.
- **НИКОГАШ не се обидувајте да споите два полначи заедно.**
- **Полначот е направен да работи со стандарден домашен напон од 230V.** Немојте да се обидувате да го употребувате со било кој друг напон. Ова не важи за транспортниот полнач.







Полнење на батерија (Скица В)

1. Вклучете го полначот во соодветна приклучница за струја пред да го вметнете батерискиот пакет.
2. Вметнете го батерискиот пакет **14** во полначот, притоа осигурувајќи се дека батеријата е целосно наместена во полначот. Црвеното светло (што означува полнење) постојано ќе трепка, означувајќи дека процесот на полнење е започнат.
3. Завршетокот на полнењето ќе биде означен со тоа што црвеното светло ќе остане да свети непрекинато. Во тој момент, батерискиот пакет е целосно наполнет и може да се употребува или може да се остави да стои во полначот. За да го отстраните батерискиот пакет од полначот, притиснете го копчето за ослободување на батерија **13** на батерискиот пакет.

НАПОМЕНА: За да се осигураат максимални перформанси и времетраење на литиум-јонските батериски пакети, целосно наполнете го батерискиот пакет пред првата употреба.

Дејство на полначот

Погледнете ги долунаведените индикатори за да ја видите состојбата на наполнетост на батерискиот пакет.

Индикатори за наполнетост		
	Се полни	
	Целосно наполнета	
	Застој поради топла или ладна батерија*	

*Црвената светилка ќе продолжи да трепка, но жолт индикатор ќе свети за време на овој процес. Откако батерискиот пакет ќе постигне соодветна температура, жолтиот индикатор ќе се исклучи и полначот ќе продолжи со полнењето.

Компатибилниот(те) полнач(и) нема да полни(ат) дефектен батериски пакет. Полначот ќе покаже неисправна батерија со тоа што нема да светне.

НАПОМЕНА: Ова исто така може да значи и проблем со полначот.

Ако полначот укаже на проблем, однесете го полначот и батерискиот пакет на тестирање во овластен сервисен центар.

Застој поради топла или ладна батерија

Кога полначот ќе препознае батерија која е премногу топла или премногу ладна, тој автоматски влегува во режим на застој поради топла или ладна батерија и ќе го прекине полнењето се додека батеријата не достигне соодветна температура. Полначот тогаш автоматски ќе се префрли во режим за полнење на батерискиот пакет. Оваа можност осигурува максимален век на траење на батерискиот пакет.

Ладен батериски пакет ќе се полни побавно од топол батериски пакет. Батерискиот пакет ќе се полни со побавно темпо низ целиот циклус на полнење и нема да постигне максимална брзина на полнење дури и ако батерискиот пакет се загрее.

Полначот DCB118 е опремен со внатрешен вентилатор кој е дизајниран да го излади батерискиот пакет. Вентилаторот автоматски ќе се вклучи кога батерискиот пакет ќе треба да се олади. Никогаш не ракувајте со полначот ако вентилаторот не функционира соодветно или ако отворите за вентилација се блокирани. Не дозволувајте страни предмети да навлезат во внатрешноста на полначот.

Систем за електронска заштита

XR алатките со литиум-јонски батерии се направени со систем за електронска заштита што ќе ја заштити батеријата од преоптоварување, прегревање или целосно празнење.

Алатката автоматски ќе се исклучи доколку се активира системот за електронска заштита. Доколку ова се случи, поставете ја литиум-јонската батерија на полначот додека не се наполни целосно.

Монтирање на сид

Овие полначи се дизајнирани да можат да се монтираат на сид или да стојат исправено на маса или на работна површина. Ако го монтирате на сид, поставете го полначот во близина на штекер и подалеку од раб или други препреки кои би можеле да го отежат протокот на воздух. Употребете го задниот дел на полначот како пример за местоположбата на завртките за монтирање на сид. Монтирајте го полначот со употреба на завртки за гипс-картон (се продаваат одвоено) на должина од најмалку 25,4 mm со дијаметар на глава на завртка од 7–9 mm, зашрафена во дрво за оптимална длабочина со која се остава завртката изложена околу 5,5 mm. Порамнете ги отворите на задниот дел од полначот со изложените завртки и целосно вметнете ги во отворите.

Упатства за чистење на полнач



ПРЕДУПРЕДУВАЊЕ: Опасност од електричен удар. Исклучете го полначот од приклучница за наизменична струја пред да започнете со чистење. Правта и маста може да се отстранат од надворешноста на полначот со употреба на крпа или мека не-метална четка. Немојте да употребувате вода или било какви раствори за чистење. Никогаш не дозволувајте било каква течност да навлезе во алатката; никогаш не потопувајте било кој дел од алатката во течност.

Батериски пакети

Важни упатства за безбедност за сите батериски пакети

Кога порачувате замена на батериски пакет, задолжително дадете информации за каталошкиот број и напонот. Батерискиот пакет не е целосно наполнет кога ќе го извадите од пакувањето. Пред да ги употребите батерискиот пакет и полначот, прочитајте ги долу наведените упатства за безбедност. Потоа следете ги опишаните постапки.

ПРОЧИТАЈТЕ ГИ СИТЕ УПАТСТВА

- **Немојте да полните или употребувате батерии во експлозивни окружувања, какви што постојат кога има присуство на запалливи течности, гасови или честички.** Вметнувањето или отстранувањето на батеријата од полначот можат да ги запалат овие честички или испарувања.
- **Никогаш не ја ставајте батеријата во полначот на сила. Не ја модифицирајте батеријата на било кој начин за да ја собере во несоодветен полнач бидејќи батеријата може да пукне и да му нанесе сериозна повреда на ракувачот.**
- *Полнете ги батериските пакети само во полначи произведени од страна на DEWALT.*
- **НЕМОЈТЕ** да ги прскате или да ги потопувате во вода или во други течности.
- **Немојте да ги одлагате или употребувате алатката и батерискиот пакет на места каде што температурата може да достигне или надмине 40 °C (104 °F) (како што се шупи или метални градби во лето).**
- **Немојте да го согорувате батерискиот пакет дури и ако е тешко оштетен или целосно истрошен.** Батерискиот пакет може да експлодира во оган. Настануваат отровни испарувања и материјали кога се согоруваат литиум-јонски батериски пакети.
- **Доколку содржината на батеријата дојде во допир со кожа, веднаш измијте го местото со благ сапун и вода.** Доколку течноста од батеријата влезе во око, плакнете со вода преку отвореното око во траење од 15 минути или додека не престане дразбата. Доколку е потребна медицинска помош, електролитот на батеријата се состои од мешавина од течни органски карбонати и соли на литиум.
- **Содржината на отворената батерија може да предизвика надразнување на дишните патишта.** Овозможете пристап на свеж воздух. Доколку симптомите продолжат, побарајте медицинска помош.



ПРЕДУПРЕДУВАЊЕ: Опасност од изгореници. Течноста од батеријата може да стане запаллива доколку биде изложена на искра или оган.



ПРЕДУПРЕДУВАЊЕ: Никогаш не се обидувајте да го отворите батерискиот пакет поради било која причина. Доколку батерискиот пакет напукне или се оштети, немојте да го вметнувате во

полначот. Немојте да го гмечите, испуштате или оштетувате батерискиот пакет. Немојте да употребувате батериски пакет или полнач што силно е ударен, испуштен, прегазен или оштетен на било кој начин (нпр. прободен со хефт муниција, ударен со чекан или нагазен). Тоа може да доведе до електричен удар. Оштетените батериски пакети треба да се вратат во сервисен центар заради рециклирање.



ПРЕДУПРЕДУВАЊЕ: Опасност од пожар. Не го одложувајте или пренесувајте батерискиот пакет така што метални предмети можат да се допираат до изложените батериски терминали. На пример, не го ставајте батерискиот пакет во престилки, џебови, кутии за алат, кутии за прибор, фиоки итн. во кои има лабава муниција, завртки, клучеви итн.



ВНИМАНИЕ: Кога не ја употребувате, поставете ја алатката странично врз стабилна површина каде што нема да предизвикува опасност од соннување или пад. Некои алатки со големи батериски пакети може да стојат исправено на батерискиот пакет, но може лесно да бидат превртени.

Транспорт



ПРЕДУПРЕДУВАЊЕ: Опасност од пожар. Пренесувањето на батерии може да предизвика пожар ако терминалите на батериите дојдат во допир со спроводливи материјали. Кога пренесувате батерии, обезбедете дека терминалите на батериите се заштитени и добро изолирани од материјали кои што можат да дојдат во допир со нив и да предизвикаат краток спој.

НАПОМЕНА: Литиум-јонските батерии не треба да се ставаат во чекиран багаж.

DEWALT батериите се во склад со сите тековни прописи за транспорт како што е утврдено со индустриските и законските стандарди кои ги опфаќаат Препораките за транспорт на опасни стоки на ОН; Прописите за опасни стоки на Меѓународната асоцијација за воздушен транспорт (IATA), Прописите за поморски меѓународен транспорт на опасни стоки (IMDG) и Европскиот договор за меѓународен пренос на опасни стоки по копнен пат (ADR). Литиум-јонските ќелии и батерии се тестирани според параграф 38.3 од прирачникот за тестови и критериуми при Препораките за транспорт на опасни стоки на ОН.

Во повеќето случаи, транспортот на DEWALT батериски пакет ќе биде изземен при класифицирање како целосно регулиран опасен материјал од 9-та класа. Обично само пратките кои содржат литиум-јонска батерија со енергетски рејтинг поголем од 100 ват-часови (Wh) ќе треба да бидат испратени како целосно регулиран опасен материјал од 9-та класа. Проценката за ват-часови е означена на пакетот кај сите литиум-јонски батерии. Исто така, поради комплексноста на регулативите, DEWALT не препорачува авионско пренесување на сами литиум-јонски батериски

пакети без оглед на нивниот енергетски рејтинг. Пратки со алатки со батерии (комбинирани прибори) може да се испраќаат како исклучителни пратки ако енергетскиот рејтинг на батерискиот пакет не е поголем од 100 Whr. Без оглед на тоа дали пратката се смета како изземена или како целосно регулирана, одговорност на шпедитерот е да се запознае со најновите регулативи за условите за пакување, етикетирање/означување и документација. Информациите обезбедени во овој дел на прирачникот се обезбедени со најдобра намера и се смета дека биле точни во моментот кога овој документ бил подготвен. Сепак, не е дадена или укажана никаква гаранција. Одговорност на купувачот е да се осигура дека нивните активности се во согласност со тековните прописи.

Транспортирање на FLEXVOLT™ батеријата

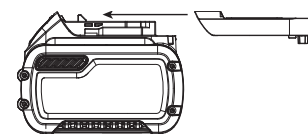
DEWALT FLEXVOLT™ батериите имаат два режима: **Употреба и Транспорт.**

Режим на употреба: Кога FLEXVOLT™ батеријата е сама или се наоѓа во производ на DEWALT од 18V, таа ќе работи како батерија од 18V. Кога FLEXVOLT™ батеријата се наоѓа во производ од 54V или 108V (две батерии од 54V), таа ќе работи како батерија од 54V.

Режим за транспорт: Кога капачето е поставено на батеријата FLEXVOLT™ батеријата е во режим за транспорт. Задржете го капачето за испраќање.

Кога е во режим за транспорт, ќелиите се исклучени во батерискиот пакет што резултира со 3 батерии со понизок рејтинг на ват-часови (Wh) во споредба со 1 батерија со повисок рејтинг на ват-часови. Овој зголемен квантите на 3 батерии со понизок рејтинг на ват-часови може да го из земе батерискиот пакет од одредени регулативи за испорачување кои се наметнати за батериите со повисок рејтинг на ват-часови.

На пример, рејтингот на ват-часови за транспорт може да предвидува 3 x 36 Wh, што значи 3 батерии со тоа што секоја е со рејтинг од 36 Wh. Рејтингот на ват-часови за употреба може да индицира 108 Wh (се мисли на 1 батерија).



Пример на ознаки на етикета за
Употреба и транспорт



Препораки за складирање

1. Најдобро место за одлагање е на ладно и суво, настрана од директна сончева светлост и преголема топлина или студ. За оптимално работење и век на траење, одлагајте ги батериските пакети на собна температура кога не се употребуваат.
2. За долгорочно складирање, се препорачува да се складира целосно наполнет батериски пакет на ладно и суво место, надвор од полначот за оптимални резултати.

НАПОМЕНА: Батериските пакети не треба да се складираат ако се целосно испразнети. Батерискиот пакет ќе треба да биде наполнет пред употреба.

Ознаки на полначот и на батерискиот пакет

Во прилог на скиците што се употребени во ова упатство за употреба, на етикетите на полначот и на батерискиот пакет може да се прикажани следните скици:



Прочитајте го упатството за употреба пред употреба.



Погледнете го времето на полнењето во делот **Технички податоци**.



Не го чепкајте полначот со шилести предмети што спроведуваат електрична струја.



Не полнете оштетени батериски пакети.



Не ја изложувајте батеријата на вода.



Обезбедете неисправните кабли веднаш да бидат заменети.



Полнете само на температури меѓу 4 °C и 40 °C.



Само за внатрешна употреба.



Ослободете се од батерискиот пакет водејќи грижа за животната средина.



Полнете ги DeWALT батериските пакети само со полначи назначени од страна на DeWALT. Полнењето на батериски пакети кои што не назначени од страна на DeWALT со DeWALT полнач може да доведе до нивно експлодирање или до други опасни ситуации.



Не го согорувајте батерискиот пакет.



УПОТРЕБА (без капаче за транспорт). На пример: Wh рејтингот укажува на 108 Wh (1 батерија со 108 Wh).



ТРАНСПОРТ (со капаче за транспорт). На пример: Wh рејтингот укажува на 3 x 36 Wh (3 батерии со 36 Wh).

Тип на батерија

Моделот DCFS950 работи со батериски пакет од 18 волти. Можат да се употребат следните батериски пакети: DCB181, DCB182, DCB183, DCB183B, DCB184, DCB184B, DCB185, DCB187, DCB546, DCB547. Погледнете во делот **Технички податоци** за повеќе информации.

Содржина на кутијата

Кутијата содржи:

- 1 Хефталка за ограда
 - 1 Полнач (само за P2 модели)
 - 2 Батериски пакети (само за P2 модели)
 - 1 Кутија за прибор (само за P2 модели)
 - 1 Упатство за употреба
- Проверете да не се оштетила алатката, деловите или додатоците при транспортот.
 - Детално прочитајте го и разберете го ова упатство пред да започнете со работа.

Ознаки на алатката

Следните слики се наоѓаат на алатката:



Прочитајте го упатството за употреба пред употреба.



Носете штитници за ушите.



Носете заштита за очите.



Видлива радијација. Не зјапајте во светлината.



Должина на иглици за хефталка.



Дебелина на иглици за хефталка.



Капацитет на полнење.



Погоден агол за спојување на иглици.

Место за шифрата на датумот (Скица А)

Шифрата на датумот **17**, која ја содржи и годината на производството, е отпечатена на куќиштето.

На пример:

2019 XX XX

Година на производство

Опис (Скица А)



ПРЕДУПРЕДУВАЊЕ: Никогаш немојте да ја преправате електричната алатка или било кој нејзин дел. Тоа може да доведе до оштетување или повреда.

- 1 Чкрапало
- 2 Осигурувач за чкрапало
- 3 Слободно избирање на брзината на алатката
- 4 Слободно избирање на режимот на алатката
- 5 Помошна кука
- 6 Слободно избирање на длабочината на алатката
- 7 Контактен активатор
- 8 Слободно ослободување на заглавување на алатката

9 LED работни светилки (x2)

10 Шаржер

11 Ослободување на шаржерот

12 Притискач

13 Копче за отпуштање на батеријата

14 Батерија

Наменета употреба

Вашата хефталка за ограда е наменета САМО за употреба за хефтање на иглици во дрво. Оваа алатка има два режими на работа, секвенционален работен режим и единечен брз секвенционален работен режим (БрзЦиклус). Прочитајте го одделот од прирачникот **Избирање на Режимот** пред да ја употребите алатката за да се осигурате дека го избирате правилниот режим за намената.

НЕ ја употребувајте алатката во влажни услови или во присуство на запалливи течности или гасови.

Вашата хефталка за ограда е професионална електрична алатка.

Само DEWALT иглици кои ги задоволуваат наменските барања од градежниот код, треба да се користат со оваа алатка.

Оваа алатка е наменета за употреба од страна на градежни професионалци.

НЕ им дозволувајте на деца да дојдат во допир со алатката. Потребен е надзор кога неискусни ракувачи ја употребуваат оваа алатка.

- **Мали деца и физички слаби лица.** Овој уред не е наменет за употреба од страна на мали деца или физички слаби лица без надзор.
- Овој производ не е наменет за употреба од страна на лица (вклучувајќи и деца) кои што патат од намалени физички, сетилни или психички можности или на лица со недоволно искуство и/или со желба да научат освен ако не се под надзор на личноста која е одговорна за нивната безбедност. Деца никогаш не треба да се остават сами со овој производ.

Заклучување против испукување на празно

Хефталката е опремен со систем за заклучување против испукување на празно кој ја ограничува алатката од вклучување кога шаржерот е скоро празен. Кога во шаржерот ќе останат 5 иглици, алатката престанува да работи. Погледнете во **Полнење на алатката** за да наполните стапче со споени иглици.

СКЛОПУВАЊЕ И ПОДЕСУВАЊЕ



ПРЕДУПРЕДУВАЊЕ: За да го намалите ризикот од сериозни повреди, исклучете ја алатката и извадете го батерискиот пакет пред да вршите подесувања или пред да монтирате и отстранувате додатоци. Случајно активирање на алатката може да предизвика повреда.



ПРЕДУПРЕДУВАЊЕ: Употребувајте само батериски пакети и полначи произведени од DEWALT.

Вметнување и отстранување на батерискиот пакет од алатката (Скица В)

НАПОМЕНА: Обезбедете вашиот батериски пакет **14** да биде целосно наполнет.

Инсталирање на батерискиот пакет во рачката на алатката

1. Порамнете го батерискиот пакет **14** со пругите во рачката на алатката (Скица В).
2. Лизнете го во рачката додека батерискиот пакет цврсто не се намести во алатката и обезбедете се да чуete како клика и се фиксира на своето место.

Отстранување на батерискиот пакет од алатката

1. Притиснете го копчето за отпуштање **13** и цврсто повлечете го батерискиот пакет од рачката на алатката.
2. Вметнете го батерискиот пакет во полначот, како што е опишано во одделот за полнач од ова упатство.

Мерач на наполнетост на батериски пакети (Скица В)

Некои DEWALT батериски пакети вклучуваат мерач на наполнетост **23** кој што се состои од три зелени LED светилки кои што го укажуваат преостанатото ниво на напон на батерискиот пакет.

За да го вклучите мерачот на гориво, притиснете и држете го копчето на мерачот на гориво. Комбинација од трите зелени LED светилки ќе засвети и ќе го означи останатото ниво на напон. Кога нивото на напон на батеријата е под границата на употребливост, мерачот на наполнетост нема да засвети и батеријата ќе треба да се наполни.

НАПОМЕНА: Мерачот на наполнетост е само индикатор на преостанатиот напон во батерискиот пакет. Тој не укажува на функционалноста на алатката и тој може да покажува различни вредности зависно од компонентите на производот, температурата и примената.

Помошна кука (Скица С)

Безжичните хефталки на DEWALT имаат вградена помошна кука **5** и може да се постави од обете страни на алатката за да се прилагоди и на левораките и на деснораките корисници.

Доколку куката воопшто не е потребна, може да се отстрани од алатката.

Отстранување на помошната кука

1. Извадете го батерискиот пакет од алатката.
2. За да ја префрлите алатката од десна на леворака употреба, едноставно извадете ја завртката **15** од спротивната страна на алатката и склопете ја на другата страна.
3. Повторно наместете го батерискиот пакет.



ПРЕДУПРЕДУВАЊЕ: Отстранете ги иглици за хефталка од шаржерот пред да вршите подесувања или пред да ја сервисирате алатката.

Непрактикувањето на тоа може да доведе до сериозна повреда.

! **ПРЕДУПРЕДУВАЊЕ:** Извадете го батерискиот пакет од алатката пред да вршите прилагодувања, менување на додатоци, сервисирање или пренесување на алатката. Таквите превентивни безбедносни мерки го намалуваат ризикот за случајно вклучување на електричната алатка.

! **ВНИМАНИЕ:** Кога не ја употребувате, поставете ја алатката странично врз стабилна површина каде што нема да предизвикува опасност од сонување или пад. Некои алатки со големи батериски пакети може да стојат исправено на батерискиот пакет, но може лесно да бидат превртени.

РАБОТА (СКИЦА А)

Упатства за употреба

! **ПРЕДУПРЕДУВАЊЕ:** Секогаш работете во согласност со упатствата за безбедна употреба и соодветните правила.

! **ПРЕДУПРЕДУВАЊЕ:** За да го намалите ризикот од сериозни повреди, исклучете ја алатката и извадете го батерискиот пакет пред да вршите подесувања или пред да монтирате и отстранувате додатоци. Случајно активирање на алатката може да предизвика повреда.

! **ПРЕДУПРЕДУВАЊЕ:** Прочитајте го делот насловен Предупредувања за безбедност за хефталка на почетокот од овој прирачник. Носете заштита за очите и ушите кога работите со оваа алатка. Не ја насочувајте алатката кон себе или кон други. За безбедно ракување, следете ги следните процедури и проверете пред секоја употреба на хефталката.

1. Носете соодветна заштита за очи, слух и респираторна заштита.
2. Извадете го батерискиот пакет од алатката.
3. Заклучете го притискачот **12** во задната позиција извадете ги сите иглици од шаржерот.
4. Проверете го лесното и соодветно функционирање на контактниот активатор и на резето на притискачот. Не ја употребувајте алатката ако кој било склоп не работи соодветно. **НИКОГАШ** не употребувајте алатка на која контактниот активатор е задржан во нагорна положба.
5. **НИКОГАШ** не ја користете алатката ако има оштетени делови.

! **ПРЕДУПРЕДУВАЊЕ:** За да го намалите ризикот од лични повреди, извадете го батерискиот пакет од алатката пред да извршувате одржување, чистење на заглавена иглица, напуштање на работната област, пренесување на алатката од една на друга локација или предавање на алатката на друго лице.

Правилна положба на рацете (Скица D)

! **ПРЕДУПРЕДУВАЊЕ:** За да го намалите ризикот од сериозни повреди, **СЕКОГАШ** користете

ја правилната положба на рацете како што е прикажано.

! **ПРЕДУПРЕДУВАЊЕ:** За да го намалите ризикот од сериозни повреди, **СЕКОГАШ** држете ја цврсто алатката очекувајќи ненадејна реакција.

Правилната положба на рацете подразбира едната рака да биде на главната рачка **16** како што е прикажано на Скица D.

Подготвување на алатката (Скица А)

ИЗВЕСТУВАЊЕ: **НИКОГАШ** не прскајте ниту пак нанесувајте средства за подмачкување или чистење во внатрешниот дел на алатката. Ова може сериозно да ги намали животниот век и перформансите на алатката.



НАПОМЕНА: Батерискиот пакет не е целосно наполнет кога ќе го извадите од пакувањето. Следете ги наведените инструкции (погледнете во **Операции на полнење**).

1. Прочитајте го делот **предупредувањата за безбедност** од ова упатство.
2. Носете соодветна заштита за очите и ушите.
3. Извадете ја батеријата од алатката.
4. Обезбедете се дека целата хефт муниција се испразнета од шаржерот.
5. Проверете за лесно и соодветно функционирање на контактниот врв и на притискачот **12**. Не ја употребувајте алатката ако кој било склоп не работи соодветно. **НИКОГАШ** не употребувајте алатка на која контактниот активатор е фиксиран во активирана положба.
6. Не ја насочувајте алатката кон себе или кон други.
7. Вметнете целосно наполнет батериски пакет.

Употребување на сигурносното копче за прекинувачот-чкрапало (Скица E)

! **ПРЕДУПРЕДУВАЊЕ:** За да го намалите ризикот од сериозна лична повреда, не го држете чкрапалото притиснато кога алатката не се употребува. Држете го осигурувачот на чкрапалото **ЗАКЛУЧЕН** (Скица E) додека алатката не се употребува.


! **ПРЕДУПРЕДУВАЊЕ:** За да го намалите ризикот од сериозна повреда, заклучете го чкрапалото, извадете го батерискиот пакет од алатката и извадете ги иглиците за хефталката од шаржерот пред да вршите подесувања.


Секоја DEWALT хефталка е опремена со сигурносно копче за прекинувачот-чкрапало **2** кое кога ќе се притисне на десно како што е прикажано на Скица E, ја спречува алатката да испука хефт муниција со заклучување на прекинувачот-чкрапало и заобиколување на струјата на моторот. Кога осигурувачот на чкрапало е притиснато на лево, алатката е целосно функционална. Осигурувачот за чкрапало треба секогаш да биде во положба на заклученост


(Скица Е) кога се прават подесувања или кога алатката не се употребува.


ИЗВЕСТУВАЊЕ: Не ја одложувајте алатката со инсталиран батериски пакет. За да спречите оштетување на батерискиот пакет и да осигурате оптимален животен век на батеријата, одложете ги батериските пакети надвор од алатката или полначот на ладно и суво место.


Полнење на алатката (Скица F)

 **ПРЕДУПРЕДУВАЊЕ:** Не ја насочувајте алатката кон себе или кон други.

 **ПРЕДУПРЕДУВАЊЕ:** Никога не полнете иглици за хефталка ако контактниот активатор или чкрапалото се активни.


 **ПРЕДУПРЕДУВАЊЕ:** Секогаш вадете го батерискиот пакет пред да ја полните или празните со иглици за хефталка.

 **ВНИМАНИЕ:** Држете ги прстите понастрана од траката на рачката на притискачот за да спречите повреда.

 **ПРЕДУПРЕДУВАЊЕ:** Осигурувачот за чкрапало треба секогаш да биде вклучен кога се прават подесувања или кога алатката не се употребува.

1. Превртете ја хефталката наопаку.
2. Лизнете го притискачот на федерот **12** кон основата на шаржерот за да го заклучите на место.
3. Спуштете ги лентите со иглици во просторот за полнење во шаржерот, осигурувајќи се дека главите на иглиците се подредени правилно со местото на отворот. (Погледнете во **Технички податоци** за да одредите компатибилна големина.)
НАПОМЕНА: Иглиците не можат да се наполнат во носот на хефталката.
4. Држете ги прстите понастрана од траката, затворете го шаржерот со ослободување на резето на притискачот. Внимателно дозволете на вратичката да се лизне према напред и да се склопи со лентата на иглиците.

Празнење на алатката

 **ПРЕДУПРЕДУВАЊЕ:** Осигурувачот за чкрапало треба секогаш да биде во положба на заклученост кога се прават подесувања или кога алатката не се употребува.

1. Извадете ја батеријата од вашата хефталка.
2. Лизнете ја вратичката од притискачот на федерот кон основата на шаржерот за да го заклучите на место.
3. Кренете го врвот нагоре додека лентата со сврзувачки елементи не се лизне слободно надвор од шаржерот.
4. Со извадената батерија, проверете го делот на носот за да потврдите дека нема заостанати иглици.

НАПОМЕНА: Алатката е опремена со магнет во областа на носот за подобрена изведба на алатката. Кога ја празните, секогаш потврдете дека мали стапчиња од иглици не се задржани во магнетизираниот дел на носот.


Резиме на подесување на Брзина (Скица А, G, H)

Оваа хефталка е опремена со прекинувач за слободно избирање на брзината на алатката **3** за да се прилагоди алатката за други апликации.

Во случај иглиците да не се забиваат доволно со изберева брзина 1, морате да ја смените брзината на 2 или 3 за додатна моќност на забивање.

ИЗВЕСТУВАЊЕ: Испукување на иглици во меки материјали со подесување во голема брзина ќе предизвика претерано абеење на вашата алатка и може да резултира со рани кварови.


Подесување на Брзина	Примена	Типична должина на иглици
1	Пократка должина на иглицата / минимум потребно движење на потисниот клип	40 mm
2	Зголемено движење на потисниот клип потребно за средни и големи должини на иглици	45-50 mm
3	Хефтање до крајни столбови и прегради / посакуван максимум потисен клип на хефталката	45-50 mm

 **ПРЕДУПРЕДУВАЊЕ:** Иглиците мора да бидат забиени право во материјалот. Не ја навалувајте хефталката кога забивате сврзувачки елементи. Погледнете во Скица H. Вредностите за задржување на иглици се подобруваат кога алатката испукува под прав агол во материјалот.

Алатката може да испукува/се активира со повлекување на прекинувачот **1** во еден од двата режими: секвенционален режим или режим на БрзЦиклус. Погледнете во **Избирање на режим** за детални инструкции за испукување во сокој режим.

Подесување на длабочината (Скица I)

Длабочината на која иглиците ќе бидат забиени може да биде прилагодена со употреба на прилагодувањето на слободна длабочина **6** на врвот од алатката.

 **ПРЕДУПРЕДУВАЊЕ:** За да го намалите ризикот од сериозна повреда од случајно вклучување додека се обидува да ја прилагодите длабочината, **СЕКОГАШ:**

- Отстранете го батерискиот пакет
- Активирајте го осигурувачот за чкрапало.
- Секогаш вперувајте го носот на хефталката понастрана од себе.
- Избегнувајте контакт со чкрапалото при прилагодувањата.

1. За да се забиваат иглиците поплитко, завртете го подесувачот на слободна длабочина **6** кон лево.
2. За да се забиваат иглиците подлабоко, завртете го подесувачот на слободна длабочина **6** кон десно.

Одбирање на Режим (Скица А)

За да изберете стандарден секвенционален режим на работа, лизнете го прекинувачот за избирање на слободен режим **4** да ја покаже сликичката со една стрелка (◀).

За да изберете брз секвенционален режим на работа (Брз Циклус), лизнете го прекинувачот за избирање на слободен режим **4** да ја покаже сликичката со две стрелки (◀◀).

НАПОМЕНА: Траењето на батеријата во БрзоЦиклусниот режим ќе биде пократка отколку во стандардниот секвенционален режим. Оставање на алатката во стандарден секвенционален режим ќе и даде максимално траење на батеријата.

Секвенционален Режим

Секвенционалниот режим се користи за наизменично хефтање. Тој нуди максимално времетраење на батеријата за забивање на иглици.

1. Користејќи го прекинувачот за избирање на слободен режим **4**, изберете го секвенционалниот режим.
2. Ослободете го прекинувачот за безбедносно заклучување **2**.
3. Притиснете го контактниот активаторот **7** врз работната површина.
4. Повлечете го прекинувачот-чкрапало **1** за да ја вклучите алатката.
5. Ослободете го прекинувачот и кренете ја хефталката од предметот на обработка.
6. Повторете ги чекорите 3-5 за да ја активирате следната иглица.

Режим на БрзЦиклус

Во режим на брзциклус; брзината на ротирање на моторот е автоматски вратена по забивање на иглицата за да дозволи брзо последователно хефтање. Додека нуди можност да забива повеќе иглици за хефталка за помалку време, овој режим бргу ја празни батеријата.

1. Користете го прекинувачот за избирање на слободен режим **4** за да изберете БрзоЦиклусен режим.
2. Ослободете го прекинувачот за безбедносно заклучување **2**.
3. Притиснете го контактниот активаторот **7** врз работната површина.
4. Повлечете го прекинувачот-чкрапало **1** за да ја вклучите алатката.
5. Ослободете го прекинувачот и кренете ја хефталката од предметот на обработка.

НАПОМЕНА: Моторот на алатката се враќа во полба брзина автоматски без да биде притиснат контактниот активатор **7**.

6. Повторете ги чекорите 3-5 за да ја активирате следната иглица.

Повеќе-аголен контактен врв (Скица Ј)

Контактниот врв **7** има три решетки за да му овозможи на корисникот да ја лоцира жицата во зависност од посакуваниот агол што сака да го захефта, овозможувајќи му

на корисникот да ја захефта иглицата под агол до дрвеното зрно до 45 степени.

Светлата/LED Индикатор (Скица А)

Има LED работни светла **9** лоцирани на предниот дел на алатката на двете страни на шарот.

	ПРАЗНА БАТЕРИЈА Заменете ја батеријата со наполнет пакет.
	ЖЕЖОК БАТЕРИСКИ ПАКЕТ Оставете ја батеријата да се излади или заменете со ладен батериски пакет.
	ЗАГЛАВЕНА/БЛОКИРАНА СОСТОЈБА Ротирајте ја рачката за ослободување на блокирањето за да одблокирате. Погледнете во Ослободување на застој или Чистење на заглавена иглица .
	ЖЕШКА АЛАТКА (Двете LED светла светкаат) Оставете ја алатката да се излади пред да продолжите со употреба.
 или било која друга комбинација.	ГРЕШКА Ресетирајте ја алатката со отстранување и повторно вметнување на батерискиот пакет или заклучување на прекинувачот за вртење. Ако кодот за грешка уште стои, однесете ја алатката на овластен DEWALT сервисен центар.

Ослободување на забавување (Скица К)

Ако хефталката се користи за тврд материјал каде целата достапна енергија во моторот се користи за да се забие сврзувачки елемент, алатката може да се блокира. Клип нема да комплетира циклус и индикаторот за заглавено/блокирано ќе свети. Свртете ја слободната рачката за ослободување на блокирање **8** на алатката и механизмот ќе се ослободи.

НАПОМЕНА: Алатката ќе се исклучи и нема да се ресетира се додека батерискиот пакет не се отстрани и не се вметне повторно. Ако потисниот клип не се врати автоматски во нормална положба, продолжете со **Чистење на заглавена иглица**. Ако единицата продолжува да блокира ве молиме разгледајте го материјалот и должината на сврзувачките елементи за да се осигурате дека не ја користите алатката во ригорозна примена. Хефталката исто така може да биде прегреана и треба време да се излади пред понатамошна употреба.

Чистење на блокирана хефталка (Скици А, Л)



ПРЕДУПРЕДУВАЊЕ: За да го намалите ризикот од лична повреда, извадете го батерискиот

пакет од алатката пред да вршите прилагодувања, менување на додатоци, сервисирање или пренесување на алатката.

Таквите превентивни безбедносни мерки го намалуваат ризикот за случајно вклучување на електричната алатка.



ВНИМАНИЕ: Кога вадите заглавена иглица, НЕ ја свртувајте хефталката со носот нагоре или со педалата на батеријата нагоре.

Позиционирањето на хефталката на ваков начин овозможува заглавената иглица или парче од игла да има поголема веројатност да навлезе во хефталката. Ако било кој дел од иглицата навлезе во алатката, иглицата треба да биде извадена со вадење на горниот капак.

Ако хефт муниција се заглави во носот, држете ја алатката насочена подалеку од вас и следете ги овие упатства за да ја извадите:

1. Извадете го батерискиот пакет од алатката и активирајте го осигурувачот за чкрапало.
2. Откако ќе ја легнете алатката на нејзината страна, лизнете го притискачот на федерот **12** кон основата на шаржерот за да го заклучите на место и испразнете ја лентата со иглици.
3. Ротирајте ја рачка за ослободување на шаржерот **11** и ротирајте го шаржерот **10** према напред.
4. Отстранете ја заглавената/извиткана иглица, употребете клешти ако има потреба од тоа.



ВНИМАНИЕ: Ако било кој дел од иглицата навлезе во алатката, иглицата треба да биде извадена со вадење на горниот капак.

5. Ако потисниот клип е во долна положба, свртете ја рачката за ослободување на блокирање на врвот на хефталката.
НАПОМЕНА: Ако потисниот клип не сака да се ресетира по свртување на рачката за ослободување на блокирање, рачно ресетирање на сечилото со длуг шрафцигер може да е потребно.
6. Свртете го шаржерот назад во положба под носот на алатката и затворете ја рачката за ослободување на шаржерот.
7. Повторно вметнете го батерискиот пакет.
НАПОМЕНА: Алатката ќе се исклучи и нема да се ресетира се додека батерискиот пакет не се отстрани и не се вметне повторно.
8. Повторно вметнете иглици во шаржерот (погледнете во делот **Полнење на алатката**).
9. Ослободете го резето на притискачот.
10. Исклучете го прекинувачот за безбедносно заклучување кога сте подготвени да продолжите со хефтање.

НАПОМЕНА: Ако иглиците се заглавуваат често или потисниот клип повторливо не може да се ресетира, сервисирајте ја алатката во овластен DEWALT сервисен центар.

Ракување при ладно време

Кога ракувате со алатки на температура под 0 степени:

1. Загрејте ја алатката што е можно повеќе пред употребата.
2. Вклучете ја алатката 10 или 15 пати во непотребно парче дрво пред да ја употребите.

Ракување при топло време

Алатката треба да работи нормално. Сепак, држете ја алатката подалеку од директна сончева светлина бидејќи прекумерна топлина може да ги разјаде одбојниците и другите гумени делови што ќе доведе до потреба за зголемено одржување.

ОДРЖУВАЊЕ

Вашата DEWALT електрична алатка е направена да работи долго време со минимално одржување. Постојаното работење на задоволително ниво зависи од правилната грижа за алатката и редовното чистење.



ПРЕДУПРЕДУВАЊЕ: За да го намалите ризикот од сериозни повреди, исклучете ја алатката и извадете го батерискиот пакет пред да вршите подесувања или пред да монтирате и отстранувате додатоци. Случајно активирање на алатката може да предизвика повреда.

Полначот и батерискиот пакет не се поправаат.

ТАБЕЛА ЗА ДНЕВНО ОДРЖУВАЊЕ

ДЕЈСТВО	Исчистете го шаржерот, притискачот, и механизмо на контактниот активатор.
ЗОШТО	Дозволува лесна работа на шаржерот, намалува абење, и спречува заглавување.
КАКО	Издудување на алатката со компресиран воздух е најефективниот начин за чистење на алатката. Користење на масла, подмачкувачи повремено или раствори не се препорачува затоа што тие имаат тенденција да привлекуваат отпад и/или ги оштетуваат пластичните делови на алатката.
ДЕЈСТВО	Пред секоја употреба, проверете да се осигурате дека сите завртни и сврзувачки елементи се стегнати и неоштетени.
ЗОШТО	Спречува заглавувања и прерано кварење на деловите на алатката.
КАКО	Затегнете ги лабавите навртки користечки соодветен хексагонал клуч или шрафцигер.



Подмачкување

ИЗВЕСТУВАЊЕ: НИКОГАШ

не прскајте ниту пак нанесувајте средства за подмачкување или чистење во внатрешниот дел на алатката. Ова може сериозно да ги намали животниот век и перформансите на алатката.



DEWALT алатките се соодветно подмачкани во фабриката и се спремни за употреба. Како и да е, се препорачува, еднаш годишно, да ја однесете или да ја пратите алатката на сервис центарот за темелно чистење проверка.



Чистење



ПРЕДУПРЕДУВАЊЕ: Издувајте ги нечистотијата и правта од главното куќиште со сув воздух кога нечистотијата ќе се собере околу отворите за влез на воздух. Носете квалитетна заштита за очите и маска против прав кога ја извршувате оваа работа.



ПРЕДУПРЕДУВАЊЕ: Никогаш не употребувајте растворувачи или други силни хемикалии за чистење на не-металните делови од алатката. Овие хемикалии можат да ги ослабнат материјалите што се употребени за изработка на овие делови. Употребувајте крпа што е навлажнета само со вода и благ сапун. Никогаш не дозволувајте било каква течност да навлезе во алатката; никогаш не потопувајте било кој дел од алатката во течност.

Изборни додатоци



ПРЕДУПРЕДУВАЊЕ: Бидејќи додатоците, освен оние кои се во понудата на DEWALT, не се тестирани со овој производ, употребата на таквите додатоци со оваа алатка може да биде опасно. За да го намалите ризикот од повреди, со овој производ употребувајте само додатоци препорачани од страна на DeWALT.

Прашајте го продавачот за дополнителни информации во врска со употребата на соодветните додатоци.

Сет за замена на потисниот клип (Скици М-О)



ПРЕДУПРЕДУВАЊЕ: За ваша лична безбедност, прочитајте ги инструкциите од упатството пред да користите било кои додатоци. Доколку не ги почитувате овие предупредувања, може да дојде до сериозна лична повреда и оштетување на алатката и на додатокот. Кога ја сервисирате оваа алатка, употребувајте само идентични резервни делови.

ИЗВЕСТУВАЊЕ: Сите механички делови од сетот за замена на потисниот клип се прикажани за лесна верификација на вклученост.

За да го смените изабениот потисен клип:

1. Користејќи го Т-20 торкс клучот, олабавете ги четирите завртки **18** на двете страни на единицата.
2. Отстранете ги четирите навртки. Погледнете на Скица М.
3. Извадете го крајниот капак на куќиштето **19**. Погледнете на Скица М.
4. Протоснете на задниот дел од потисниот клип **20** додека да чуete клик, потоа притиснете го потисниот клип према напред додека го држите во таа положба додека не го помине составот на горниот браник **22**.

5. Извадете ги прачките водилки **21**. Погледнете на Скица N.
6. Извадете го горниот состав на браник.
7. Повлечете го потисниот клип назад кон вас (или задниот дел од алатката). Кренете го потисниот клип додека го ротирате во правец на стрелките на часовникот и додека тој не ги исчисти шините на локаторот за кастинг. Извадете го потисниот клип од алатката. Погледнете на Скица O.
8. Заменете го потисниот клип и следете ги чекорите во обратен редослед за да го составите
9. Осигурајте се дека новиот потисен клип се движи лесно низ алатката пред целосно да ја составите.
10. Вратете го потисниот клип, водилките, браниците и капакот на куќиштето назад на единицата. Важно е да се проба да се подреди потисниот клип со замаецот пред да се наврти поклопецот на крајниот дел од куќиштето назад на единицата. Ова може да се направи со поврзување на батерија и притискање а потоа ослободување на носот на единицата врз клупа или тврда површина. Ова ќе го стартува вртењето на моторот.

НАПОМЕНА: Кога потисниот клип и замаецот се правилно подредени, ќе чуete како моторот се смирува од целосна брзина. Ако потисниот клип и замаецот не се правилно подредени, моторот може да не стартува, може да успори многу побргу од нормално пропратено со гласен звук на мелење од единицата. Ако тоа се случи извадете го и повторно наместете го потисниот клип осигурувајќи се дека браниците се поставени точно.



ПРЕДУПРЕДУВАЊЕ: Секогаш тестирајте ја единицата со испукување на иглици од или 40 mm со брзина 1 во непотребен материјал, за да се осигурате дека алатката работи правилно. Ако алатката не работи правилно, контактирајте овластен DEWALT сервис центар веднаш.

Заштита на животната средина



Одвоено собирање. Производите и батериите означени со овој симбол не смеат да се исфрлаат со обичниот домашен отпад.



Производите и батериите содржат материјали коишто можат да бидат обновени или рециклирани, притоа намалувајќи ја побарувачката за сировини. Ве молиме рециклирајте ги електричните производи и батерии според локалните одредби. Повеќе информации се достапни на www.2helpU.com.

Обновлив батериски пакет

Овој долготраен батериски пакет мора да се дополнува кога ќе нема да може да обезбеди доволно сила за работи кои претходно биле лесно извршувани. На крајот на неговиот употребен век, ослободете се од батерискиот пакет водејќи грижа за животната средина:

- Целосно истрошете го батерискиот пакет, а потоа извадете го од алатката.

- Литиум-јонските батерии се рециклираат. Однесете ги кај вашиот продавач или во локална станица за рециклирање. Собраните батериски пакети ќе бидат рециклирани или соодветно отстранети.

ВОДИЧ ЗА РЕШАВАЊЕ НА ПРОБЛЕМИ



ПРЕДУПРЕДУВАЊЕ: *За да го намалите ризикот од сериозни повреди, исклучете ја алатката и извадете го батерискиот пакет пред да вршите подесувања или пред да монтирате и отстранувате додатоци. Случајно активирање на алатката може да предизвика повреда.*

СИМПТОМ	ПРИЧИНА	РЕШЕНИЕ
Моторот не работи со притиснат контактен активатор.	Прекинувачот е заклучен во положба на заклучување.	Отклучување на осигурувачот на чкрапалото.
	Осигурувачот за заклучување против испукување на празно е активиран, го блокира контактен активатор од целосно движење.	Ставете повеќе иглици во шаржерот.
	Алатката е стопирана, заклучувачки го моторот од ротирање.	Свртете ја рачката за ослободување на блокирање на алатката и механизмот ќе се ослободи. Ако потисниот клип не се враќа, извадете ја батеријата и рачно притиснете го потисниот клип назад на првобитната положба.
	Алатката е жешка. (Проверет го LED индикаторот за да ги потврите овие услови.)	Оставете ја алатката да се излади пред да продолжите со употреба.
	Батеријата е жешка. (Проверет го LED индикаторот за да ги потврите овие услови.)	Оставете ја батеријата да се излади или заменете со ладен батериски пакет.
	Свиткан контактен врв.	Посетете овластен сервис центар.
	Моторот запира после 4 секунди.	Нормално работење, ослободете го контактен активатор и повторно притиснете.
	Терминалите се валкани или оштетени.	Посетете овластен сервис центар.
	Оштетена внатрешна електроника.	Посетете овластен сервис центар.
	Оштетен прекинувач.	Посетете овластен сервис центар.
Алатката не се активира (моторот работи но не испукува.)	Батеријата не е доволно полна или оштетена батерија.	Проверете го нивото на наполнетост ако пакетот покажува состојба на наполнетост. Наполнете го или заменете го батерискиот пакет ако е неопходно.
	Заклучување против испукување на празно е активирано само со 5 иглици што остануваат во шаржерот.	Ставете повеќе иглици во шаржерот за да го исклучите осигурувачот за заклучување против испукување на празно.
	Заглавена иглица/потисен клип не вратен во првобитната положба.	Отстранете ја батеријата, извадете ја заглавената иглица, свртете ја рачка за ослободување на блокирање, (притиснете го потисниот клип рачно ако е неопходно) повторно вметнете го батерискиот пакет.
	Оштетен потисен клип.	Заменете го потисниот клип со комплет, или видете овластен сервис центар.
	Заглавен внатрешен механизам.	Посетете овластен сервис центар.
Моторот стартува но прави многу бука.	Оштетена внатрешна електроника.	Посетете овластен сервис центар.
	Заглавената иглица и потисниот клип е заглавен во надолна положба.	Користете ја рачка за ослободување на блокирање, извадете ги заглавените иглици и вратете го потисниот клип рачно ако е неопходно.
	Оштетен потисен клип.	Заменете го потисниот клип со комплет, или видете овластен сервис центар.

СИМПТОМ	ПРИЧИНА	РЕШЕНИЕ
Потисниот клип продолжува да се заглавува во надолна положба или не патува слободно.	Заглавената иглица и потисниот клип е заглавен во надолна положба.	Користете ја рачка за ослободување на блокирање, исчистете од заглавени иглици, и вратете го потисниот клип рачно ако е неопходно.
	Остатоци во носното делче.	Исчистете ја областа на носот и гледајте внимателно за мали делови на скршени иглици заглавени во траката. Погледнете во Чистење на заглавена иглица .
	Оштетен или изабен потисен клип.	Заменете го потисниот клип со комплет, или видете овластен сервис центар.
Алатката работи но не ги забива целосно иглиците за хефталка.	Подесување за избирање на брзина на погрешна позиција.	Изберете повисоко поставување на моќта.
	Неточно подесување на длабочината.	Бројчаник за подесување на слобондата длабочината на алатката.
	Алатката не е цврсто нанесена на предметот на обработка.	Нанесете адекватна сила на алатката обезбедувајќи ја цврсто врз предметот на обработка. Прочитајте го упатството за употреба.
	Материјал и должина на иглици за хефталка.	Ако единицата продолжи да блокира (присилувајќи на употреба на ротирање на рачката за ослободување на блокирање) изберете соодветен материјал и должина на иглици за хефталка што нема да биде ригорозно за употреба.
	Оштетен или изабен врв на потисниот клип.	Заменете го потисниот клип со комплет, или видете овластен сервис центар.
	Оштетен механизам за активирање.	Посетете овластен сервис центар.
Алатката работи, но не се забиваат иглици за хефталка.	Неправилни иглици.	Користете ги само препорачаните иглици. Погледнете во Технички податоци .
	Остатоци во носното делче.	Исчистете ја областа на носот и гледајте внимателно за мали делови на скршени иглици заглавени во траката.
	Остатоци во шаржерот	Исчистете го шаржерот.
	Оштетен или изабен потисен клип.	Заменете го потисниот клип со комплет, или видете овластен сервис центар.
	Изабен шаржер.	Заменете го шаржерот. Посетете овластен сервис центар.
	Оштетена пружина на притискачот.	Заменете ја пружината. Посетете овластен сервис центар.
Заглавена иглица.	Неправилни иглици.	Користете ги само препорачаните иглици. Погледнете во Технички податоци .
	Шаржерот не е стегнат по претходно чистење на заглавување/проверка.	Осигурајте се дека шаржерот е соодветно затворен.
	Оштетен или изабен потисен клип.	Заменете го потисниот клип со комплет, или видете овластен сервис центар.
	Материјал и должина на иглици за хефталка.	Ако единицата продолжи да блокира (присилувајќи на употреба на ротирање на рачка за ослободување на блокирање) изберете соодветен материјал и должина на иглици за хефталка што нема да биде ригорозен за употреба.
	Остатоци во носното делче.	Исчистете ја областа на носот и гледајте внимателно за мали делови на скршени иглици заглавени во траката.
	Оштетена пружина на притискачот.	Заменете ги пружините. Посетете овластен сервис центар.
	Алатката сеуште не е загреана.	На нови алатки може да им треба испукување на 100-500 иглици за деловите да се вмрежат и прилагодат меѓу себе. Забивајте пократки иглици во овој период ако имате потешкотии во забивање на иглиците до крај.
	Изабен шаржер.	Заменете го шаржерот. Посетете овластен сервис центар.
	Иглицата се забива предлабоко.	Подесувањето на брзината е превисоко.
Иглицата се извикува.	Неточно подесување на длабочината.	Бројчаник за подесување на слобондата длабочината на алатката.
	Иглицата удира чвор во дрво.	Померете се за 76 mm и пробајте повторно.