

DEWALT®

XR®

382021 - 30 BAL

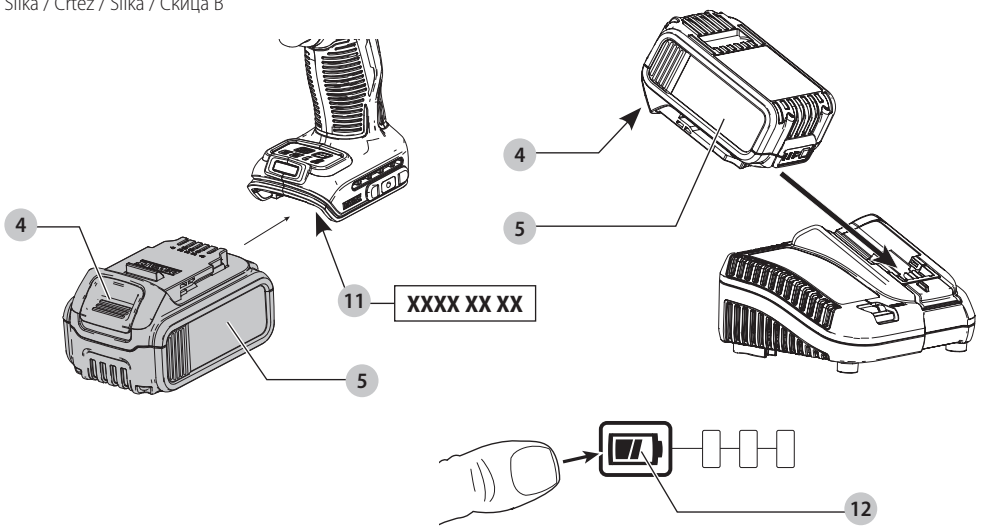
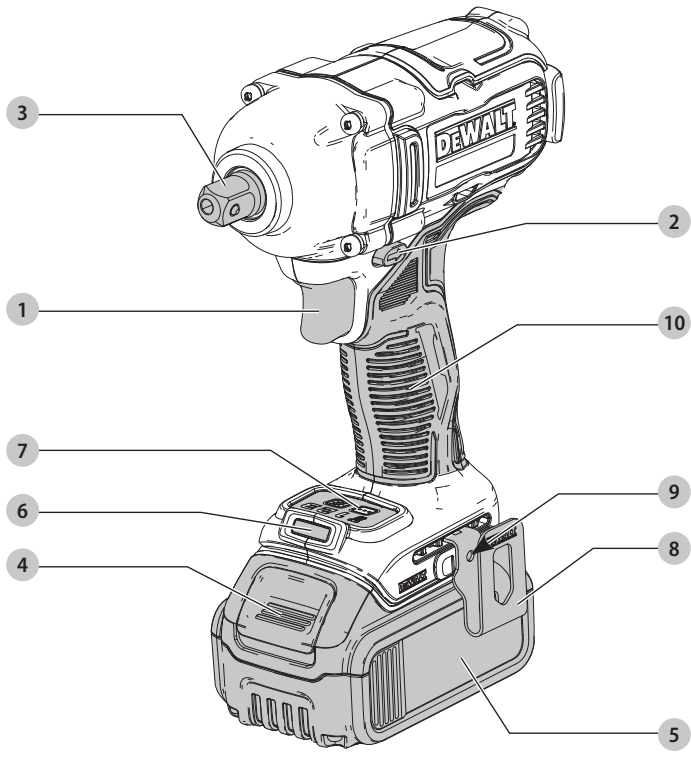
DCF891

DCF892

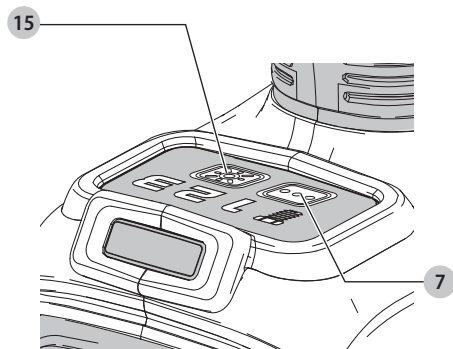


Slovenščina	(Prevod originalnih navodil)	5
Hrvatski	(Prijevod izvornih uputa)	15
Srpski	(Prevod originalnog uputstva)	27
Македонски	(Превод на оригиналните упатства)	37

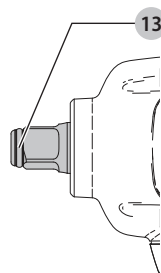




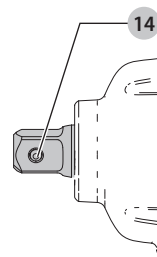
Slika / Crtež / Slika / Скица C



Slika / Crtež / Slika / Скица D

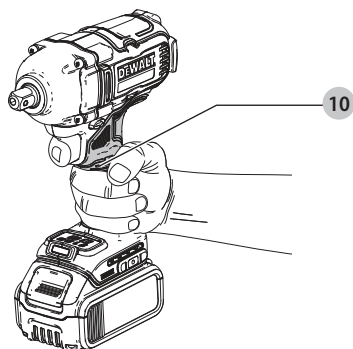


DCF891



DCF892

Slika / Crtež / Slika / Скица E



AKUMULATORSKI UDARNI KLJUČ 18 V

DCF891, DCF892

Čestitamo!

Izbrali ste orodje DEWALT. Na osnovi večletnih izkušenj, inovacij in temeljitega razvoja izdelkov je DEWALT eden najbolj zanesljivih partnerjev profesionalnim uporabnikom električnih orodij.

Tehnični podatki

	DCF891	DCF892
Napetost	V _{DC} 18	18
Tip	1	1
Tip akumulatorja	Li-Ion	Li-Ion
Izhodna moč	W 760	760
Število vrtljajev v prostem teku	min ⁻¹ 0–2000	0–2000
Hitrost udarjanja	min ⁻¹ 0–3250	0–3250
Največji navor zataganja		
Način Precision Wrench™	Nm 812	812
Način nizke hitrosti	Nm 136	136
Način srednje hitrosti	Nm 406	406
Način visoke hitrosti	Nm 812	812
Največji zavorni navor	Nm 1084	1084
Vpetje orodja	1,2" (13 mm)	1,2" (13 mm)
Teža (brez paketa akumulatorjev)	kg 1,67	1,67
Vrednosti emisij hrupa in/ali tresljajev (vektorska vsota treh smeri) v skladu z EN62841-2-2:		
L _{PA} (raven emisije zvočnega tlaka)	dB(A) 91	91
L _{WA} (raven zvočne moči)	dB(A) 102	102
K (negotovosti za dano raven zvoka)	dB(A) 3	3
Vrednost emisij tresljajev a _h =	m/s ² 10	10
Negotovost K =	m/s ² 1,7	1,7

Raven emisije tresljajev in hrupa v teh tehničnih podatkih je bila izmerjena v skladu s standardiziranim preizkusom, določenim v standardu EN62841 in se lahko uporablja za medsebojno primerjavo orodij. Uporabiti jo je mogoče za predhodno oceno izpostavljenosti.



OPAZILO: Navedeni ravni tresljajev in/ali hrupa predstavljata ravni pri glavnih načinih uporabe orodja. Toda če orodje uporabljate za druge vrste dela, z različnim priborom ali če ga slabo vzdržujete, so lahko emisije tresljajev in/ali hrupa drugačne. To lahko znatno poveča raven izpostavljenosti v celotnem delovnem obdobju. Ocena ravni izpostavljenosti tresljajem in/ali hrupu mora upoštevati tudi čas, ko je orodje izključeno oz. ko deluje, vendar dejansko ne opravlja dela. To lahko znatno zmanjša raven izpostavljenosti v celotnem delovnem obdobju. Seznanite se z varnostnimi ukrepi in sprejmite še dodatne, da bi zaščitili delavca pred učinki tresljajev in/ali hrupa, kot so: vzdrževanje orodja in opreme (pomembno za tresljaje), vzdrževanje toplote rok, organizacija delovnih postopkov.

EC-Izjava o skladnosti

Direktiva o strojih



18V akumulatorski udarni ključ DCF891, DCF892

DEWALT izjavlja, da so izdelki, opisani v razdelku **Tehnični podatki** v skladu z:

2006/42/ES, EN62841-1:2015, EN62841-2-2:2014.

Ti izdelki so v skladu tudi z direktivo 2014/30/EU in 2011/65/EU. Za več informacij pišite podjetju DEWALT na naslove v nadaljevanju ali poiščite podatke za stik na zadnji strani navodil za uporabo.

Podpisani je odgovoren za sestavo tehnične datoteke in daje to izjavo v imenu podjetja DEWALT.

Markus Rempel
Podpredsednik inženiringa, PTE- Europe
DEWALT, Richard-Klinger-Straße 11,
65510, Idstein, Nemčija
29. 8. 2021

IZJAVA O SKLADNOSTI ZAKONODAJA O DOBAVI STROJEV (VARNOST), 2008



18V Akumulatorski udarni ključ DCF891, DCF892

DEWALT izjavlja, da so izdelki, opisani pod "tehničnimi podatki" v skladu z:

EN62841-1:2015, EN62841-2-2:2014

Ti izdelki so skladni z naslednjimi predpisi ZK

Predpisi o dobavi strojev (Varnost), 2008. S.l. 2008/1597 (dopolnjen).

Predpisi o elektromagnetni združljivosti, 2016, S.l.2016/1091 (v najnovjši različici).

Predpis o omejitve uporabe določenih nevarnih snovi v električni in elektronski opremi 2012, S.l. 2012/3032 (v najnovjši).

Za več informacij se povežite s podjetjem DEWALT na naslednjem naslovu, ali glejte zadnjo stran navodil za uporabo.



SLOVENŠČINA

Baterije				Polnilniki/Časi polnjenja (minute)**									
Kat. št.	V _{Enosmerni tok}	Ah	Teža (kg)	DCB104	DCB107	DCB112	DCB113	DCB115	DCB116	DCB117	DCB118	DCB132	DCB119
DCB546	18/54	6,0/2,0	1,08	60	270	170	140	90	80	40	60	90	X
DCB547	18/54	9,0/3,0	1,46	75*	420	270	220	135*	110*	60	75*	135*	X
DCB548	18/54	12,0/4,0	1,46	120	540	350	300	180	150	80	120	180	X
DCB549	18/54	15,0/5,0	2,12	125	730	450	380	230	170	90	125	230	X
DCB181	18	1,5	0,35	22	70	45	35	22	22	22	22	22	45
DCB182	18	4,0	0,61	60/40**	185	120	100	60	60/45**	60/40**	60/40**	60	120
DCB183/B/G	18	2,0	0,40	30	90	60	50	30	30	30	30	30	60
DCB184/B/G	18	5,0	0,62	75/50**	240	150	120	75	75/60**	75/50**	75/50**	75	150
DCB185	18	1,3	0,35	22	60	40	30	22	22	22	22	22	40
DCB187	18	3,0	0,54	45	140	90	70	45	45	45	45	45	90
DCB189	18	4,0	0,54	60	185	120	100	60	60	60	60	60	120

*Datumska koda 201811475B, ali poznejša

** Datumska koda 201536, ali poznejša

Podpisani je odgovoren za sestavo tehnične datoteke in daje to izjavo v imenu DEWALT.



Karl Evans
podpredsednik Professional Power Tools EANZ GTS
270 Bath Road, Slough
Berkshire, SL1 4DX
Anglija
29. 8. 2021



OPOZORILO: Za zmanjšanje nevarnosti poškodb preberite navodila za uporabo.

Definicije: Napotki za varno uporabo orodja

Spodnje definicije opisujejo stopnjo resnosti vsakega opozorilnega znaka. Preberite navodila in bodite pozorni na te simbole.



NEVARNOST: Pomeni neposredno nevarno situacijo, ki bo povzročila smrt ali hudo poškodbo, če je ne preprečite.



OPOZORILO: Označuje morebitno nevarno situacijo, ki lahko povzroči smrt ali hude telesne poškodbe, če je ne preprečite.



POZOR: Pomeni potencialno nevarno situacijo, ki bi lahko povzročila manjšo ali srednje hudo poškodbo, če je ne preprečite.

OPOMBA: Pomeni situacijo, ki ni povezana s telesno poškodbo, ampak bi lahko povzročila poškodbo lastnine, če je ne preprečite.



Pomeni nevarnost električnega šoka.



Pomeni nevarnost požara.

SPLOŠNI NAPOTKI ZA VARNO UPORABO ELEKTRIČNEGA ORODJA



OPOZORILO: Preberite vsa varnostna opozorila, navodila, slikovne prikaze in specifikacije, priložene električnemu orodju. Če spodnjih navodil ne upoštevate, lahko to vodi do električnega šoka, požara in/ali hudih telesnih poškodb.

SHRANITE VSA OPOZORILA IN NAVODILA ZA UPORABO V PRIHODNJE

Pojem "električno orodje" v opozorilih se nanaša na vaše električno orodje (s kablom) ali akumulatorsko orodje (brez kabla).

1) Varnost na delovnem območju

- Delovni prostor mora biti vedno čist in dobro osvetljen.** V natrpanih ali temnih prostorih so nezgode pogostejše.
- Električnih orodij ne uporabljajte v eksplozivnih okoljih, na primer na krajih z vnetljivimi tekočinami, plini ali prahom.** Električno orodje ustvarja iskre, ki lahko povzročijo vžig prahu ali hlapov.
- Poskrbite, da bodo med obratovanjem električnega orodja otroci in prisotni dovolj oddaljeni.** Če vas zmotijo, lahko izgubite nadzor nad orodjem.

2) Električna varnost

- Vtiči električnih orodij morajo ustrezati vtičnicam. Nikoli na noben način ne predelujte vtiča. Uporaba adapterskih vtičev v kombinaciji z zaščitnim (ozemljenim) električnim orodjem ni dovoljena.** Nespremenjeni vtiči in ujemajoče se vtičnice zmanjšujejo tveganje električnega šoka.
- Izogibajte se telesnemu stiku z ozemljenimi površinami, kot so vodovodna napeljava, radiatorji, štedilniki in hladilniki.** Če je vaše telo ozemljeno, je nevarnost električnega šoka večja.



- c) **Električnih orodij ne izpostavljajte dežju ali mokroti.** Vdor vode v električno orodje poveča tveganje električnega šoka.
- d) **Pazite, da ne poškodujete električnega kabla. Kabla nikoli ne uporabljajte za prenašanje, vleko ali izklapljanje vtiča iz stenske vtičnice. Kabel zavarujte pred vročino, oljem, ostrimi robovi in premikajočimi se deli orodja.** Poškodovani kabli ali zavozlani kabli povečujejo tveganje električnega šoka.
- e) **Pri delu na prostem uporabite električni kabel, ki je primeren za delo v zunanjih pogojih.** Uporaba ustreznega podaljška za uporabo na prostem zmanjšuje možnost električnega šoka.
- f) **Če je uporaba orodja v vlažnih razmerah nujna, uporabite napravo, opremljeno s stikalom na diferenčni tok (RCD).** Uporaba stikala na diferenčni tok RCD zmanjšuje tveganje za električni šok.

3) Osebná varnost

- a) **Bodite pozorni in pazljivi ter uporabljajte zdravo pamet, ko uporabljate električno orodje. Električnega orodja ne uporabljajte, če ste utrujeni, pod vplivom mamil, alkohola ali zdravil.** Že trenutek nepazljivosti pri uporabi električnega orodja lahko privede do resnih telesnih poškodb.
- b) **Uporabite osebno zaščitno opremo. Vedno nosite zaščitna očala.** Zaščitna oprema, kot so zaščitne maske proti prahu, nadržeca obutev, čelada ali zaščitna sluha zmanjšujejo ob uporabi telesne poškodbe.
- c) **Izogibajte se nenamernemu zagonu. Pred priklopom na vir napajanja, dviganjem ali prenašanjem električnega orodja zagotovite, da bo stikalo na izklopljenem položaju.** Nošenje električnega orodja s prstom na stikalu za vklop ali priključev električnega orodja v električno omrežje z vklopljenim stikalom povečuje možnost nesreč.
- d) **Pred vklopom orodja odstranite z orodja nastavitveno orodje ali ključ za matice.** Orodje ali ključ, ki ste ga pustili na vrtljivem sestavnem delu, lahko povzroči telesne poškodbe.
- e) **Ne nagibajte se predaleč ali segajte previsoko. Poskrbite za varno stojišče in ravnotežje.** To omogoča boljši nadzor nad električnim orodjem v nepričakovanih situacijah.
- f) **Nosite primerno delovno obleko. Ne nosite ohlapnih oblačil ali nakita. Z lasmi in obleko se ne približujte premikajočim se delom orodja.** Ohlapna oblačila, nakit ali dolgi lasje se lahko zapletejo v premikajoče se dele orodja.
- g) **Če je omogočen priklop na sisteme za odsesavanje in zbiranje prahu, poskrbite, da bodo te naprave pravilno priključene in uporabljene.** Uporaba naprav za odsesavanje prahu zmanjša nevarnosti, ki jih povzroča prah.
- h) **Četudi dobro poznate orodje, bodite pri delu z njim vedno previdni in upoštevajte temeljna načela varnosti in zdravja pri delu.** Neprevidnost lahko v trenutku povzroči hudo telesno poškodbo.

4) Uporaba in vzdrževanje električnega orodja

- a) **Električnih orodij ne preobremenjujte. Uporabite pravo orodje za svoje delo.** Pravilna izbira orodja bo pripomogla, da bo delo končano bolj kvalitetno in varneje na način, kot je to predpisano.
- b) **Orodja s pokvarjenim stikalom ne uporabljajte.** Električno orodje, ki ga ni mogoče krmiliti s stikalom, je nevarno in ga je treba popraviti.
- c) **Pred nastavljanjem, menjavo nastavkov ali shranjevanjem električno orodje najprej odklopite z vira napajanja in/ali odstranite akumulator, če je odstranljiv.** Ta varnostni ukrep zmanjšuje tveganje za zagon električnega orodja po nesreči.
- d) **Električno orodje, ki ga ne uporabljate, hranite izven dosega otrok, osebam, ki niso usposobljene za njegovo uporabo ali niso seznanjene s temi navodili, pa ne dovolite dela z njim.** Električna orodja so nevarna, če jih uporabljajo neizkušene osebe.
- e) **Električno orodje in pripomočke skrbno negujte. Preverite, ali so gibljivi deli pravilno poravnani ali upognjeni, ali so deli polomljeni ali v takšnem stanju, da ne omogočajo več pravilnega delovanja električnega orodja. Poškodovano električno orodje popravite pred ponovno uporabo.** Mnogo nesreč se zgodi zaradi neustreznega vzdrževanja električnih orodij.
- f) **Ohranjajte orodja za rezanje ostra in čista.** Skrbno vzdrževana orodja za rezanje z ostrimi rezili se manj zagozdijo in so boljje vodljiva.
- g) **Električno orodje, pribor in orodje, nastavke itd. uporabljajte v skladu s temi navodili, pri čemer upoštevajte delovne pogoje in vrsto dela, ki ga bo to električno orodje opravljalo.** Če se orodje uporablja za druge namene, kot je priporočeno, je lahko takšna uporaba nevarna.
- h) **Ročaji in oprijemalne površine morajo biti suhi, čiste in brez madežev olja ali masti.** Spolzki ročaji in oprijemalne površine ne omogočajo varne uporabe orodja v nepričakovanih situacijah.

5) Uporaba in nega akumulatorskih orodij

- a) **Akumulatorje polnite samo s polnilnikom, ki ga je odobril proizvajalec.** Polnilnik, ki je primeren za polnjenje enega tipa baterij lahko povzroči nevarnost požara, če ga uporabljate z drugim tipom baterije.
- b) **Uporabljajte električna orodja samo s posebej zanje izdelanimi akumulatorji.** Uporaba drugih baterij lahko povzroči nevarnost telesnih poškodb in požara.
- c) **Če baterije ne uporabljate, jo shranite stran od kovinskih predmetov, na primer papirnih sponk, kovancev, vijakov, žebeljev ali drugih majhnih kovinskih predmetov, ki lahko omogočijo stik med priključkoma baterije.** Kratak stik med priključkoma akumulatorja lahko povzroči opekline in požar.
- d) **Pri nepravilnem ravnanju z akumulatorjem lahko iz notranjosti akumulatorja brizgne tekočina; izognite se stiku z njo. Če po naključju pride do stika tekočine s telesom, izperite prizadeto mesto z vodo. Če tekočina pride v stik z očmi, poiščite pomoč**

zdravnika. Stik s tekočino iz akumulatorja lahko povzroči draženje kože ali opekline.

- e) **Ne uporabljajte baterije ali orodja, ki je poškodovano ali spremenjeno.** Poškodovani ali spremenjeni akumulatorji lahko povzročijo nepredvidljivo reakcijo orodja, kar lahko vodi v požar ali eksplozijo ter posledično telesne poškodbe.
- f) **Akumulatorja ali orodja ne izpostavljajte ognju ali previsokim temperaturam.** Če ga izpostavite ognju ali temperaturi, ki je večja od 130 °C, lahko to povzroči eksplozijo.
- g) **Upoštevajte vsa navodila za polnjenje in ne polnite akumulatorja ali orodja pri temperaturah, ki so izven območja, predpisanega v navodilih za uporabo.** Nepravilno polnjenje ali polnjenje pri temperaturah zunaj predpisanega območja lahko poškoduje baterijo in poveča nevarnost požara.

6) Servis

- a) **Električno orodje lahko servisira samo usposobljena oseba, ki bo uporabila ustrezne rezervne dele v primeru popravila električnega orodja.** Tako bo zagotovljena varnost pri delu z električnim orodjem.
- b) **Nikoli ne servisirajte poškodovanih akumulatorjev.** Akumulatorje sme servisirati izključno proizvajalec ali pooblaščen ponudnik servisnih storitev.

Varnostna opozorila za udarni vijačnik - vsa dejanja

- **Med opravljanjem del, kjer se lahko vijak ipd. dotakne skrite napeljave, električno orodje vedno držite za izolirano površino.** Če se z vijakom dotaknete napeljave pod napetostjo, bodo pod napetostjo tudi kovinski deli električnega orodja, kar lahko povzroči električni udar.

- **Med uporabo naprave uporabljajte zaščito za ušesa.** Izpostavljenost hrupu lahko povzroči izgubo sluha.


! OPOZORILO: Udarni ključi niso navorni ključi. Tega orodja NE uporabljajte za zategovanje vijakov, ki imajo predpisan zatezni navor. Če obstaja nevarnost, da bo preveč ali premalo zategjen vijak poškodoval spoj, je treba uporabiti dodatni merilnik za umerjanje navora, kot je navorni ključ.

Polnilniki

Polnilniki DEWALT ne zahtevajo nobenih nastavitev in omogočajo kar najlažje upravljanje in uporabo.

Električna varnost

Električni motor je zasnovan samo za eno napetost. Vedno preverite, ali napetost akumulatorja ustreza tisti, ki je navedena na podatkovni plošči. Prav tako preverite, ali napetost vašega polnilnika ustreza napetosti v električnem omrežju.

 Polnilnik DEWALT je dvojno izoliran v skladu z EN60335, zato ozemljitev ni potrebna.

Če se poškoduje napajalni kabel, ga sme zamenjati le DEWALT ali pooblaščen servis.

Zamenjava vtiča električnega kabla (samo za Veliko Britanijo in Irsko)

Če je treba namestiti novi električni vtič:

- stari vtič odstranite med odpadke;
- priključite rjavo žico na fazni priključek novega vtiča;
- priključite modro žico na nevtralni priključek.

! OPOZORILO: Na ozemljitveni priključek ne priklaplajte nobene žice.

Upoštevajte napotke za vgradnjo vtičev, ki so priloženi kakovostnim vtičem. Priporočena varovalka: 3 A.

Uporaba kabskega podaljška

Kabskega podaljška ne uporabljajte, razen če je to nujno potrebno. Uporabite kabskega podaljšek, ki ustreza vhodni napetosti polnilnika (glejte poglavje **Tehnični podatki**). Najmanjši presek kabla mora biti 1 mm²; maksimalna dolžina kabla je 30 m.

Če uporabljate kolut, vedno do konca odvijte kabel.

Pomembna navodila za varnost pri uporabi vseh polnilnikov akumulatorjev

SHRANITE TA NAVODILA: Ta navodila vključujejo pomembne napotke za varnost in uporabo združljivih polnilnikov akumulatorjev (glejte poglavje **Tehnični podatki**).

- *Pred uporabo polnilnika preberite vsa navodila in opozorilne oznake na polnilniku, akumulatorju in na izdelku, ki uporablja akumulator.*

! OPOZORILO: Nevarnost električnega šoka. Pazite, da v notranjost polnilnika ne prodre tekočina. To lahko povzroči električni šok.

! OPOZORILO: Priporočamo, da uporabite napravo na diferenčni tok s tokovno zaščito do 30 mA.

! POZOR: Nevarnost opeklin. Za zmanjšanje nevarnosti opeklin polnite samo polnilne baterije DEWALT. Drugi akumulatorji lahko eksplodirajo in povzročijo telesne poškodbe in gmotno škodo.

! POZOR: Otroke nadzorujte in pazite, da se ne igrajo z orodjem.

! OPOMBA: Ko je polnilnik priklopljen na električno omrežje, lahko pod določenimi pogoji tuj material, ki zaide v polnilnik, povzroči kratek stik med izpostavljenimi kontakti znotraj polnilnika. Tuj material iz prevodnih snovi, med katere med drugim spada tudi kamena volna, aluminijasta folija ali nabrani kovinski delci morate odstraniti iz bližine prezračevalnih odprtín. Če v polnilniku ni akumulatorja, vedno izklopite polnilnik iz električnega omrežja. Izklopite polnilnik pred nameravanim čiščenjem.

- **NIKOLI ne poskušajte polniti akumulatorja s polnilniki, ki v teh navodilih niso navedeni.** Polnilnik in akumulator sta posebej izdelana in namenjena, da ju uporabljate skupaj.
- **Polnilniki, ki so navedeni v teh navodilih, so namenjeni izključno polnjenju polnilnih baterij DEWALT.** Vsaka drugačna uporaba lahko povzroči nevarnost požara, električnega šoka ali smrti zaradi električnega šoka.
- **Ne izpostavljajte polnilnika dežju ali snegu.**

- **Ko odklopite polnilnik, ga primite za vtičač in ne za kabel.** Tako zmanjšate nevarnost poškodbe električnega vtiča in kabela.
- **Kabel mora biti postavljen tako, da ne stopate nanj, se ne spotikate obenj ali ga kako drugače izpostavite poškodbam in udarcem.**
- **Ne uporabljajte kablskega podaljška, razen če je to nujno potrebno.** Uporaba neustreznega kablskega podaljška lahko povzroči nevarnost požara, električnega šoka ali smrti zaradi električnega šoka.
- **Na polnilnik ne postavljajte predmetov oz. polnilnika ne postavljajte na mehko podlago, ki bi lahko zakrila prežračevalne odprtine in povzročila prekomerno segrevanje notranjosti polnilnika.** Polnilnika ne postavljajte v bližino izvora toplote. Prežračevanje polnilnika poteka skozi odprtine na vrhu in na dnu ohišja.
- **Ne uporabljajte polnilnika, ki ima poškodovan kabel ali vtič**—poškodovane dele takoj zamenjajte.
- **Ne uporabljajte polnilnika, če je bil podvržen močnemu udarcu, če je padel na tla ali je bil kako drugače poškodovan.** Odnosite ga v popravilo v pooblaščen servis.
- **Polnilnika ne razstavljajte; če je potrebno popravilo, ga odnesite v pooblaščen servis.** Vsako nepravilno sestavljanje lahko povzroči nevarnost požara, električnega udara ali smrti zaradi električnega udara.
- Če je poškodovan kabel napajalnika, ga mora proizvajalec, njegov serviser ali ustrezna pooblaščen oseba nemudoma zamenjati in tako preprečiti morebitno nevarnost.
- **Odklopite polnilnik iz vira napajanja pred začetkom čiščenja.** Tako zmanjšate nevarnost električnega šoka. Z odstranitvijo akumulatorja ne zmanjšate te nevarnosti.
- **NIKOLI ne poskušajte povezati dveh polnilnikov med seboj.**
- **Polnilnik je namenjen uporabi s standardnim gospodinjstvom električnim tokom 230 V. Ne poskušajte ga uporabljati z drugačno omrežno napetostjo.** To ne velja za polnilnik v vozilih.


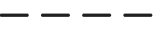




Polnjenje baterije (sl. B)

1. Priključite polnilnik na ustrezno vtičnico, preden vstavite vanj akumulator.
2. V polnilnik vstavite paket baterij 5 in zagotovite, da bo paket vstavljen popolnoma do konca. Rdeča lučka (polnjenje) utripa in označuje, da se je začel postopek polnjenja.
3. Konec polnjenja označuje rdeča lučka, ki SVETI neprekinjeno. Akumulator je popolnoma napolnjen in ga lahko uporabite ali jo pustite v polnilniku. Za odstranitev paketa baterij iz polnilnika pritisnite gumb za sprostitve 4 na paketu baterij.

POMNITE: Za zagotovitev optimalnega delovanja in življenjske dobe litij-ionskih baterij jih pred prvo uporabo napolnite do konca.

Delovanje polnilnika

Stanje napoljenosti paketa akumulatorjev lahko preverite s pomočjo spodaj opisanih indikatorjev napoljenosti akumulatorjev.

Indikator napoljenosti	
	Polnjenje 
	Popolnoma napoljena 
	Zakasnitev zaradi vročega/mrzlega akumulatorja* 

*Rdeča lučka bo še naprej utripala, rumena lučka pa bo svetila le med polnjenjem. Ko akumulator doseže ustrezno temperaturo, rumena lučka ugasne, polnilnik pa nadaljuje s polnjenjem. Združljivi baterijski polnilnik(-i) ne polni pokvarjenega paketa baterij. Polnilnik bo zaznal pokvarjeni akumulator in ne bo zasvetil.

POMNITE: Težava je lahko tudi v samem polnilniku.

V primeru, da polnilnik nakazuje na težavo, ga skupaj s paketom baterij odnesite na pooblaščen servisni center za testiranje.

Zakasnitev zaradi vročega/mrzlega akumulatorja

Ko polnilnik zazna baterijski sklop, ki je prevroč ali prehladen, samodejno vklopi funkcijo zakasnitev zaradi vročega/hladnega sklopa ter odloži polnjenje, dokler baterijski sklop ne doseže primerne temperature. Polnilnik zatem samodejno preklopi nazaj v način polnjenja. Ta funkcija zagotavlja maksimalno življenjsko dobo akumulatorja.

Hladna baterija se polni s polovično hitrostjo polnjenja tople baterije. Akumulator se v celotnem ciklu polnjenja polni počasneje in se ne vrne na najvišjo hitrost polnjenja, tudi če se akumulator segreje.

Polnilnik DCB118 ima vgrajen notranji ventilator, namenjen hlajenju akumulatorja. Ventilator se bo vklopil samodejno, ko je potrebno hlajenje akumulatorja. Nikoli ne uporabljajte polnilnika, če ventilator ne deluje pravilno ali so reže ventilatorja zamašene. Ne dovolite, da v notranjost polnilnika vdre tuj material.

Sistem elektronske zaščite

Litij-ionska orodja XR imajo vgrajen sistem elektronske zaščite, ki ščiti baterije pred preobremenitvijo, pregretjem ali pretirano izpraznitvijo.

Orodje se samodejno izključi, če se aktivira elektronski zaščitni sistem. V takem primeru vložite litij-ionsko baterijo v polnilnik in počakajte, da se popolnoma napolni.

Pritrditev na steno

Ti polnilniki so konstruirani za montažo na steno ali da stojijo pokončno na mizi oz. delovni površini. Če je montiran na steno, namestite polnilnik v dosegu električne vtičnice in ne v bližini kotov ali drugih ovir, ki bi lahko ovirali kroženje zraka. Zadnjo stran polnilnika uporabite kot šablono za razporeditev montažnih vijakov na steni. Polnilnik montirajte trdno s stenskimi vijaki (kupite jih posebej), dolgimi najmanj 25,4 mm, ki imajo premer glave 7–9 mm, ki jih privijete v les tako, da štrli približno 5,5 mm vijaka iz površine. Poravnajte reže na hrbtni strani polnilnika s štrlečimi vijaki in jih v celoti potisnite v reže.

Napotki za čiščenje polnilnika



OPOZORILO: Nevarnost električnega šoka. Pred čiščenjem odklopite polnilnik iz vtičnice z izmeničnim tokom. Umazano in mast lahko odstranite z zunanosti ohišja polnilnika s krpo ali mehko nekovinsko ščetko. Ne uporabljajte vode ali čistilnih sredstev. Pazite, da voda ne prodre v notranjost orodja; nikoli ne potopite nobenega dela orodja v tekočino.

Paketi baterij

Pomembni napotki za varnost pri uporabi vseh vrst paketov baterij

Pri naročanju nadomestnega paketa baterij obvezno navedite kataloško številko in napetost akumulatorja.

Paket baterij, ki ga vzamete iz embalaže, ni popolnoma napolnjen. Pred uporabo paketa baterij in polnilnika preberite spodnje napotke za varno uporabo. Nato upoštevajte navedene napotke za polnjenje.

PREBERITE CELOTNA NAVODILA

- **Ne polnite ali uporabljajte baterij v eksplozivnih okoljih, na primer na krajih z vnetljivimi tekočinami, plini ali prahom.** Ko paket baterij vložite ali odstranite iz polnilnika, se lahko pri tem vnamejo prah ali hlapi.
- **Nikoli s silo ne potiskajte paketa baterij v polnilnik. Na noben način ne spreminjajte baterije zato, da bi jo lahko uporabili z nezdravljivim polnilnikom, ker lahko baterija počni in povzroči hude telesne poškodbe.**
- Pakete baterij polnite samo s polnilniki DEWALT.
- Akumulatorjev **NIKOLI** ne polijte ali potopite v vodo oz. druge tekočine.
- **Ne shranite ali uporabite orodja in akumulatorjev na krajih, kjer lahko temperatura pade pod 4 °C (39,2 °F) (na primer zunanje lope s kovinskimi stenami pozimi), ali preseže 40 °C (104 °F) (na primer zunanje lope s kovinskimi stenami poletji).**
- Akumulatorja ne zažgite, četudi je močno poškodovan ali popolnoma izprazen. Baterija lahko eksplodira in povzroči požar. Pri gorenju litij-ionske baterije nastajajo strupeni plini in škodljivi hlapi.
- Če vsebina akumulatorja pride v stik s kožo, prizadeto območje nemudoma sperite z blagim milom in vodo. Če tekočina iz baterije pride v oči, spirajte odprto oko z vodo 15 minut oz. dokler draženje ne poneha. Če je potrebna zdravniška pomoč, je v pomoč podatek, da je elektrolit baterije sestavljen iz tekočih organskih ogljikov in litijevih soli.
- **Vsebina odprtih akumulatorskih celic lahko povzroči motnje dihanja.** Zagotovite svež zrak. Če simptomi vztrajajo, poiščite zdravniško pomoč.



OPOZORILO: Nevarnost opeklin. Tekočina v akumulatorju se lahko vname, če je izpostavljena iskram ali ognju.



OPOZORILO: Nikoli ne skušajte brez razloga odpreti akumulatorja. Če je ohišje akumulatorja počeno ali poškodovano, akumulatorja ne vložite v polnilnik. Akumulatorja ne zdrobite, vrzite na tla, ali ga kako drugače poškodujte. Ne uporabljajte baterije ali polnilnika, ki sta

bila izpostavljena močnemu udarcu, ki sta padla na tla, bila povožena ali na kakšen drug način poškodovana (npr. prebodena z žebljem, udarjena s kladivom itd.). To lahko povzroči električni šok ali smrt zaradi električnega šoka. Poškodovane akumulatorje vrnite v servis za postopek recikliranja.



OPOZORILO: Nevarnost požara. Pri shranjevanju ali nošenju akumulatorja pazite, da se kovinski predmeti ne dotaknejo njegovih stikov. Na primer, ne imejte akumulatorja v predpasniku, žepu, škatli za orodje, škatli z drugimi predmeti in izdelki, predalih itd. z raztresenimi žebliji, vijaki, ključi itd.



POZOR: Če orodja ne uporabljate, ga položite na bok na stabilno podlago, kjer ne bo nevarnosti, da bi orodje padlo ali se prevrnilo. Nekatera orodja z velikimi akumulatorji stojijo pokončno na akumulatorju, vendar se z lahkoto prevrnejo.

Prevoz



OPOZORILO: Nevarnost požara. Prevoz akumulatorja lahko povzroči požar, če priključki akumulatorja pridejo v stik s prevodnimi materiali. Pri transportiranju baterij se prepričajte, ali so terminali baterije zaščiteni in dobro izolirani pred materiali, ki bi lahko povzročili kratek stik. **POMNITE:** Litijevih-ionskih baterij ni dovoljeno shraniti v prtljago, ki se preverja.

Baterije DEWALT izpolnjujejo vse veljavne standarde za transport, kot je predpisano z industrijskimi in pravnimi standardi, vključno s Priporočili Združenih narodov za prevoz nevarnega blaga; predpisi Mednarodnega združenja letalskih prevoznikov (IATA) o nevarnih snoveh, Mednarodnim kodeksom za prevoz nevarnih snovi po morju (Kodeks IMDG) in Evropskim sporazumom o mednarodnem cestnem prevozu nevarnega blaga (ADR). Litijeve-ionske celice in akumulatorji so bili testirani s testno metodo skladno s poglavjem 38.3 Priporočil Združenih narodov o prevozu nevarnega blaga: Priročnik testov in meril. V večini primerov bo transport paketov baterij DEWALTDEWALT izvzet iz določil opredelitve nevarne snovi razreda 9. Na splošno je treba transportirati kot pošiljke le pošiljke z litij-ionskimi baterijami s količino energije, večje od 100 vatnih ur (Wh), ki v celoti veljajo kot razred 9. Vse litij-ionske baterije imajo označeno moč baterije v vatnih urah na ohišju. Zaradi zahtevnosti predpisov, DEWALT ne priporoča transporta litij-ionskih baterij po zraku ne glede na navedene vatne ure. Pošiljke orodij z baterijami (kombinirani kompleti) se lahko transportirajo po zraku le, če navedba vatnih ur na akumulatorju ne presega 100 Wh.

Ne glede na to, ali se pošiljka šteje kot izvzeta iz določil ali v celoti regulirana, je odgovornost pošiljatelja, da se posvetuje za najnovejše predpise glede pakiranja, označevanja / oznak in glede zahtev dokumentacije.

Informacija, zapisana v tem poglavju navodil, je napisana v dobri veri in v prepričanju, da je točna v času izdaje tega dokumenta. Vendar za to ne nudimo nobene garancije niti izražene niti implicitne. Kupec je odgovoren, da zagotovi, da so vsa njegova dejanja v skladu z veljavnimi predpisi.

Transport baterij FLEXVOLT™

Akumulator DEWALT FLEXVOLT™ ima dva načina uporabe:

Uporaba in Transport

Način Uporaba: Če je baterija FLEXVOLT™ samostojna ali je v izdelkih DEWALT 18 V, bo delovala kot 18 V akumulator. Če je baterija FLEXVOLT™ v izdelku 54 V ali 108 V (dve bateriji 54 V), bo delovala kot baterija 54 V.

Način Transport: Ko je na akumulator FLEXVOLT™ nameščen pokrov je akumulator v transportnem načinu. Med transportom mora biti pokrov nameščen.

Med transportnim načinom so linije celic odklopljene, v paketu baterij pa se to odraža, da imajo 3 baterije nižjo količino vatnih ur (Wh) v primerjavi z 1 baterijo z višjo količino vatnih ur. Ta povečana količina 3 baterij z nižjo količino vatnih ur se lahko izogne določenim pravilom transporta, ki se nanašajo na baterije z višjo količino vatnih ur.

Na primer, transportna količina Wh označuje 3 x 36 Wh, to pa pomeni 3 baterije, ki imajo vsaka 36 vatnih ur. Oznaka Use Wh (uporabne vatne ure) označuje 108 vatnih ur (se nanaša na 1 baterijo).

Primer oznak za uporabo in transport na nalepkah



Poškodovan kabel takoj zamenjajte z novim



Polnite le med 4 °C in 40 °C.



Samo za uporabo v zaprtih prostorih.



Z odpadnimi akumulatorji ravnajte v skladu s predpisi za varovanje okolja.



Pakete baterij DEWALT polnite le s predpisanimi polnilniki DEWALT. Polnjenje drugih paketov baterij in ne predpisanih DEWALT baterij s polnilniki DEWALT lahko povzroči, da se razpočijo ali povzročijo druge nevarne situacije.



Ne sežgite akumulatorja.



UPORABA (brez transportnega pokrova). Primer: količina Wh označuje 108 Wh (1 baterija s 108 Wh).



TRANSPORT (z vgrajenim transportnim pokrovom). Primer: Količina Wh označuje 3 x 36 Wh (3 akumulatorji s 36 Wh).

Priporočila za shranjevanje

1. Najprimernejši prostor za shranjevanje akumulatorjev je prostor, ki je hladen in suh in zavarovan pred neposredno sončno svetlobo ter prekomerno toploto ali mrazom. Za zagotovitev optimalne učinkovitosti in življenjske dobe akumulatorja ga hranite pri sobni temperaturi, če ga ne uporabljate.
2. Pri dolgotrajnem shranjevanju je za baterijo najbolje, da jo v celoti napolnjeno shranite v hladnem in suhem prostoru, odstranjeno iz polnilnika.

POMNITE: Shranjevanje popolnoma izpraznjene akumulatorjev ni priporočljivo. Pred ponovno uporabo jo bo treba ponovno napolniti.

Oznake na polnilniku in akumulatorju

Poleg slikovnih oznak, uporabljenih v teh navodilih, so na polnilniku in na akumulatorju tudi naslednje oznake:



Pred uporabo natančno preberite navodila za uporabo.



Čase polnjenja preverite v poglavju **Tehnični podatki**.



Ne dotikajte se akumulatorjev s prevodnimi predmeti.



Ne polnite poškodovanih akumulatorjev.



Ne izpostavljajte vodi.

Vrste baterij

Ta orodja delujejo z 18 voltnim akumulatorjem: DCF891, DCF892

Uporabljate lahko naslednje vrste paketov akumulatorjev:

DCB181, DCB182, DCB183, DCB183B, DCB183G, DCB184, DCB184B, DCB184G, DCB184LR, DCB185, DCB187, DCB189, DCB546, DCB547, DCB548. Več podrobnosti poiščite v poglavju

Tehnični podatki.

Vsebina kompleta

Komplet vsebuje:

- 1 udarni ključ
- 1 polnilnik
- 1 priponka za pas
- 1 paket Li-ionskih baterij (modeli C1, D1, E1, L1, M1, P1, S1, T1, X1, Y1)
- 2 paketa Li-Ion baterij (modeli C2, D2, E2, L2, M2, P2, S2, T2, X2, Y2)
- 3 paketi Li-Ion baterij (modeli C3, D3, E3, L3, M3, P3, S3, T3, X3, Y3)
- 1 navodila za uporabo

POMNITE: N-modelom paketi akumulatorjev, polnilniki in kovčki niso priloženi. Paket akumulatorjev in polnilniki niso priloženi modelom z oznako NT. Modeli B vsebujejo pakete akumulatorjev Bluetooth®.

POMNITE: Besedna znamka in logotipi Bluetooth® so registrirane blagovne znamke družbe Bluetooth® SIG, Inc., DEWALT pa te znamke uporablja v skladu z licenco. Ostale blagovne znamke in trgovska imena so blagovne znamke njihovih lastnikov.

- Prepričajte se, ali se orodje, sestavni deli in pribor niso poškodovali med prevozom.

- Vzemite si čas in skrbno preberite in razumite navodila za uporabo pred začetkom dela.

Oznake na orodju

Na orodju so nameščene naslednje slikovne oznake:



Pred uporabo natančno preberite navodila za uporabo.



Sevanje svetlobe. Ne glejte v izvor svetlobe.

Lokacija datumske kode (sl. B)

Datumska koda **11**, ki vsebuje tudi podatek o letu izdelave, je odtisnjena na ohišju.

Primer:

2021 XX XX

Leto in teden izdelave

Opis (sl. A, B)



OPOZORILO: Nikoli ne predelujte električnega orodja ali njegovih sestavnih delov. Lahko povzročite škodo ali telesne poškodbe.

- Sprožilno stikalo
- Gumb za naprej/nazaj
- Nastavek
- Gumb za sprostitvev akumulatorja
- Paket akumulatorjev
- Delovna svetilka
- Izbirnik načina
- Priponka za pas
- Vijak
- Glavni ročaj

Predvidena uporaba

Ta udarni vijačnik je konstruiran za profesionalno udarno vijačenje. Zaradi svoje udarne funkcije je to orodje še posebej praktično pri privijanju vijakov v les, kovino in beton.

NE UPORABLJAJTE orodja v vlažnih pogojih ali v prisotnosti vnetljivih tekočin in plinov.

Ti udarni vijačniki so profesionalna električna orodja.

NE DOVOLITE otrokom stika z orodjem. Neizkušeni uporabniki naj orodje uporabljajo s pomočjo nadzornika.

- Majhni otroci in osebe s posebnimi potrebami.** Naprave ne smejo uporabljati otroci ali neizkušene osebe brez primerne nadzora.
- Izdelka ne smejo uporabljati osebe (vključno z otroki) z zmanjšanimi fizičnimi, čutnimi ali umskimi sposobnostmi in osebe s pomanjkanjem izkušenj, znanja ali spretnosti, če jih ne nadzoruje oseba, ki je odgovorna za njihovo varnost. Otroci ne smejo biti nikoli brez nadzorstva sami z orodjem.

SESTAVLJANJE IN NASTAVITVE



OPOZORILO: Za zmanjšanje tveganja hudih poškodb, izklopite orodje in odklopite paket baterij pred nastavljanjem oz. demontažo/namestitvijo priključkov ali opreme. Nehoteni zagon lahko povzroči telesne poškodbe.



OPOZORILO: Uporabljajte samo DEWALT pakete baterij in polnilnike.

Vstavljanje in odstranjevanje paketa baterij iz orodja (sl. B)

POMNITE: Preverite, ali je paket baterij **5** akumulator popolnoma napolnjen.

Vstavljanje akumulatorja v ročaj orodja

- Poravnajte paket baterij **5** z vodilni znotraj ročaja orodja (sl. B).
- Potisnite jo v ročaj tako, da se trdno prilega ročaju orodja in da zaslišite klik, ko se akumulator zaskoči v ležišče.

Odstranitev akumulatorja iz orodja

- Pritisnite na gumb za sprostitvev baterije **4** in izvlcite paket baterij iz ročaja na orodju.
- Vstavite akumulator v polnilnik, kot je opisano v poglavju o polnilniku v teh navodilih.

Kazalnik stanja napoljenosti paketa baterij (sl. B)

Nekatere baterije DEWALT imajo vgrajen indikator stanja napoljenosti, ki ga sestavljajo tri zelene LED lučke, ki ponazarjajo stanje napoljenosti baterije.

Za prikaz stanja napoljenosti pritisnite in zadržite pritisnjen gumb indikatorja napoljenosti baterije **12**. Prikazala se bo kombinacija treh zelenih LED lučk, ki bodo ponazorile stanje napoljenosti. Če je akumulator preveč izprazen se kazalnik napoljenosti ne bo prikazal, akumulator pa bo treba napolniti.

POMNITE: Indikator napoljenosti prikazuje samo nivo napoljenosti akumulatorja. Kazalnik ne prikazuje stanja funkcionalnosti orodja, prikaz pa je odvisen od sestavnih delov izdelka, temperature in delovne operacije.

Priponka za pas (izbirna oprema) (sl. A)



OPOZORILO: Za zmanjšanje nevarnosti hudih telesnih poškodb **NE** obešajte orodja nad sabo in ne obešajte drugih predmetov na priponko za pas. Na delovni pas pripnite **LE** kavelj.



OPOZORILO: Za zmanjšanje nevarnosti hudih telesnih poškodb mora biti vijak, ki pritrjuje priponko za pas, trdno priviti.



PREVIDNOST: Da bi zmanjšali tveganje za telesne poškodbe ali poškodovanje orodja, **NE UPORABLJAJTE** kavlja za pas za obešanje vrtnalnika, ko ga uporabljate kot žaromet.

POMEMBNO: Ko pritrjujete ali menjate priponko na pasu, uporabite izključno priloženi vijak **9**. Zagotovite, da bo vijak trdno privit.

Priponko za pas **8** lahko pritrдите na katerokoli stran orodja samo s pomočjo priloženega vijaka **9**, da jo prilagodite za uporabo levičarjem ali desničarjem. Če priponke ne želite uporabljati, jo lahko odstranite z orodja.

Za premestitev priponke za pas odstranite vijak **9**, ki jo pritrjuje, in jo zatem prestavite in pritrдите na drugo stran. Zagotovite, da bo vijak trdno privit.

Sprožilno stikalo za spreminjanje hitrosti (sl. A)

Orodje vklopite, tako da stisnete sprožilno stikalo **1**. Orodje izključite, tako da sprostite sprožilno stikalo. Orodje je opremljeno z zavoro. Nastavek se ustavi, ko popolnoma sprostite sprožilno stikalo. Stikalo za spreminjanje hitrosti omogoča izbiro najprimernejše hitrosti za določeno vrsto dela. Bolj stisnete sprožilno stikalo, večja je hitrost delovanja orodja. Za čim daljšo življenjsko dobo orodja uporabljajte spreminjajočo hitrost samo za začetek vrtenja lukenj ali privijanja vijakov.

POMNITE: Daljša neprekinjena uporaba v območju spremenljive hitrosti ni priporočena. Poškoduje lahko stikalo, zato se ji je treba izogibati.

Gumb za upravljanje naprej/nazaj (sl. A)

Gumb za smer vrtenja naprej/nazaj **2** določa smer delovanja orodja in deluje tudi kot gumb za zaklepanje.

Za izbiro smeri vrtenja sprostite sprožilno stikalo in pritisnite na gumb za naprej/nazaj na desni strani orodja.

Za izbiro rotacije v smeri nazaj sprostite sprožilno stikalo in pritisnite na gumb za naprej/nazaj na levi strani orodja.

Sredinski položaj krmilnega gumba zaklene orodje v izklopljenem položaju. Ko spreminjate položaj kontrolnega gumba mora biti sprožilno stikalo sproščeno.

POMNITE: Ko prvič po spremembi smeri vrtenja uporabljate orodje, boste morda ob zagonu slišali "klik". To je običajno in ne pomeni težave.

Delovna luč (sl. A, C)

Delovna luč **6** se aktivira, ko je sprožilo za spreminjanje hitrosti **1** pritisnjeno. Če večkrat zapored pritisnete stikalo za delovno luč **15**, boste krožili med slabo osvetlitvijo, močno osvetlitvijo in izklopom.

POMNITE: Delovna luč osvetljuje neposredno delovno površino in je ni mogoče uporabljati za razsvetljavo prostora.

Izbirnik načina (sl. A, C)

To orodje ima izbirnik načina **7**, ki omogoča, da izberete eno od treh hitrosti ali način Precision Wrench™. Način izberite glede na vrsto največje hitrosti/potrebni navor in nadzirajte hitrost orodja s sprožilnim stikalom za spreminjanje stikalo hitrosti **1**.

Precision Wrench™ (Ključ za natančno privijanje) (sl. C)

Poleg načinov z nizkimi hitrostmi udarjanja je to orodje opremljeno tudi z načinom Precision Wrench™, ki omogoča uporabniku več nadzora pri delih s privijanjem in odvijanjem. Če je nastavljena smer vrtenja naprej, orodje privija s hitrostjo

2000 vrtlj./min, dokler se ne začne udarjanje. Orodje se takrat ustavi za 0,5 sekunde, preden nadaljuje z udarjanjem s hitrostjo 3250 IPM (udarcev na minuto), kar zagotavlja uporabniku več nadzora in odpravlja nevarnost premočnega privijanja ali poškodbe materiala.

Če je nastavljena smer vrtenja vzvratno, orodje udarja z normalno hitrostjo 3250 IPM (udarcev na minuto). Ko zazna, da je vijak sproščen, orodje preneha udarjati in zniža hitrost, da prepreči "izpad" zrahljanega pribora.

Specifikacije		
Način	Uporaba	Vrtlj./min
Način nizke hitrosti	Normalno udarjanje	0–600 naprej
		0–2000 vzvratno
Srednji način	Srednje udarjanje	0–1200 naprej
		0–2000 vzvratno
Visoki način	Udarjanje z veliko hitrostjo	0–2000 naprej
		0–2000 vzvratno
Način Precision Wrench™	Precision Wrench™	0–2000 naprej
		0–2000 vzvratno

Nastavek (sl. A)

⚠ OPOZORILO: Uporabljajte samo opremo za udarno vijačenje. Dodatna oprema, ki ni udarna, se lahko zlomi in povzroči nevarnost. Pred uporabo preverite opremo in se prepričajte, da ni razpokana.

⚠ PREVIDNOST: Pred uporabo preglejte nastavke, zaporne zatiče in obroče hod. Manjkajoče ali poškodovane dele je treba zamenjati pred uporabo.

Pred zamenjavo pribora premaknite stikalo na zaklenjeni (srednji) položaj ali odstranite baterijo.

Nakovalo z zapornim zatičem (Fig. D)

DCF892

Za pritrđitev opreme na nastavek poravnajte luknjo na strani opreme z zapornim zatičem **14** na nastavku **3**. Pritisnite opremo, tako da se zaporni zatič zaskoči v luknjo. Morda bo treba zaporni zatič nekoliko pritisniti kot pomoč za namestitve opreme.

Za odstranitev opreme pritisnite zaporni zatič skozi luknjo in izvlecite opremo.

Nastavek z zapornim obročem (sl. D)

DCF891

Za namestitev opreme na zaporni obroč nastavka trdno potisnite opremo na nastavek **3**. Zaporni obroč **13** se stisne in omogoči, da dodatna oprema zdrsne na nastavek. Ko je pribor nameščen, ustvarja zaporni obroč pritisk in zadržuje opremo.

Za odstranitev opreme trdno primate pribor in ga izvlecite.

DELOVANJE

Navodila za uporabo

⚠ OPOZORILO: Vedno upoštevajte varnostna navodila in ustrezne predpise.



OPOZORILO: Za zmanjšanje tveganja hudih poškodb, izklopite orodje in odklopite paket baterij pred nastavljanjem oz. demontažo/namestitvijo priključkov ali opreme. Nehoteni zagon lahko povzroči telesne poškodbe.

Pravilni položaj rok (sl. E)



OPOZORILO: Da bi zmanjšali tveganje za nastanek hudih telesnih poškodb, **VEDNO** držite roke v pravilnem položaju, kot prikazuje slika.



OPOZORILO: Da bi zmanjšali tveganje za nastanek hudih poškodb, **VEDNO** bodite pripravljeni na možne nenadne spremembe.

Pravilni položaj rok zahteva eno roko na glavnem ročaju **10**.

Uporaba (sl. A)



POZOR: Preverite, ali so vijaki in/ali sistem odporna na raven navora, ki ga ustvarja orodje. Prevelik navor lahko povzroči lom in možne telesne poškodbe.

1. Postavite pribor na glavo vijaka. Orodje naj bo usmerjeno naravnost na vijak.
2. Pritisnite sprožilo za spreminjanje hitrosti **1** za začetek postopka. Izpustite sprožilo za spreminjanje hitrosti, da zaustavite delovanje orodja. Vedno preverite navor z navornim ključem, saj na navor privijanja vplivajo številni dejavniki, med njimi:
 - **Napetost:** nizka napetost, ki je posledica izpraznjene baterije, zniža navor privijanja.
 - **Velikost opreme:** uporaba opreme neustrezne velikosti povzroči znižanje navora privijanja.
 - **Velikost vijaka:** večji premeri vijakov zahtevajo običajno višji navor privijanja. Navor za privijanje se spreminja tudi glede na dolžino, razred in koeficient navora.
 - **Vijak:** Za zagotovitev pravilnega navora privijanja morajo biti navoji brez sledov rje in drugih nečistoč.
 - **Material:** vrsta materiala in površinske obdelave materiala vplivata na navor privijanja.
 - **Trajanje privijanja:** Daljši časi privijanja povzročijo povečanje navora privijanja. Z uporabo daljših časov privijanja, kot je priporočeno, lahko pride do preobremenitve, luščenja ali poškodb veznih elementov.

VZDRŽEVANJE

Vaše električno orodje je namenjeno dolgotrajnemu obratovanju z minimalnim vzdrževanjem. Dolgoročno zadovoljivo delovanje je odvisno od pravilne nege in rednega čiščenja orodja.



OPOZORILO: Za zmanjšanje tveganja hudih poškodb, izklopite orodje in odklopite paket baterij pred nastavljanjem oz. demontažo/namestitvijo priključkov ali opreme. Nehoteni zagon lahko povzroči telesne poškodbe.

Polnilnika in paketa akumulatorjev ni mogoče servisirati.



Mazanje

Električno orodje ne zahteva dodatnega mazanja.



Čiščenje



OPOZORILO: Odstranite umazanijo in prah iz glavnega ohišja z izpihovanjem s suhim zrakom, ko opazite, da se prah nabere v in okoli odprtin za zračenje. Med opravljanjem tega postopka nosite ustrezno zaščito za oči in masko za obraz.



OPOZORILO: Za čiščenje nekovinskih delov orodja nikoli ne uporabljajte topil ali drugih močnih kemikalij. Take kemikalije lahko oslabijo materiale, iz katerih so izdelani ti deli. Uporabite samo krpo, navlaženo z vodo oz. milnico. Pazite, da voda ne prode v notranjost orodja; nikoli ne potopite nobenega dela orodja v tekočino.

Izbirna oprema



OPOZORILO: Dodatna oprema, ki je ni izdelalo podjetje DEWALT, ni bila preizkušena s tem izdelkom, zato je uporaba take dodatne opreme z orodjem lahko nevarna. S tem orodjem uporabljajte samo opremo, ki jo priporoča DEWALT, da preprečite nevarnost poškodb.

Če potrebujete več informacij glede ustreznosti dodatne opreme, se obrnite na svojega prodajalca.

Varovanje okolja



Ločeno zbirajte odpadke. Izdelkov in baterij, ki so označeni s tem simbolom, ne odstranjujte skupaj z ostalimi gospodinjskimi odpadki.

Izdelki in baterije vsebujejo materiale, ki jih je mogoče znova uporabiti ali reciklirati, kar zmanjšuje potrebo po surovinah. Električne izdelke in baterije reciklirajte v skladu s krajevnimi predpisi. Za dodatne podrobnosti obiščite spletno stran www.2helpU.com.

Polnilni akumulator

Ta akumulator z dolgo življenjsko dobo morate napolniti, ko ne zmore več zagotavljati dovolj energije za dela, ki jih je orodje prej opravljalo z lahkoto. Ob koncu njene tehnične življenjske dobe ravnajte z njo v skladu s predpisi za varovanje okolja:

- Akumulator izpraznite do konca, nato jo odstranite iz orodja.
- Litij-ionske celice je mogoče reciklirati. Odnosite jih k svojemu prodajalcu ali na lokalno reciklažno postajo. Zbrane akumulatorje bodo reciklirane oz. uničene v skladu s predpisi.

BEŽIČNI UDARNI KLJUČ OD 18 V

DCF891, DCF892

Čestitamo!

Odabrali ste alat tvrtke DEWALT. Godine iskustva i neprekidnih poboljšanja čine DEWALT jednim od najpouzdanijih partnera za korisnike profesionalnih električnih alata.

Tehnički podaci

		DCF891	DCF892
Napon	V _{DC}	18	18
Tip		1	1
Vrsta baterije		Litij-ionska	Litij-ionska
Izlazna snaga	W	760	760
Brzina bez opterećenja	min ⁻¹	0-2000	0-2000
Brzina udaranja	min ⁻¹	0-3250	0-3250
Maks. moment zatezanja			
Način rada Precision Wrench™	Nm	812	812
Način rada s malom brzinom	Nm	136	136
Način rada sa srednjom brzinom	Nm	406	406
Način rada sa velikom brzinom	Nm	812	812
Maks. moment otkidanja	Nm	1084	1084
Držak alata		1,2" (13 mm)	1,2" (13 mm)
Masa (bez baterije)	kg	1,67	1,67
Vrijednosti buke i/ili vrijednosti vibracija (troosni vektorski zbroj) u skladu s normom EN62841-2-2:			
L _{PA} (razina emisije zvučnog tlaka)	dB(A)	91	91
L _{WA} (razina zvučne snage)	dB(A)	102	102
K (nesigurnost za danu razinu zvuka)	dB(A)	3	3
Vrijednost emisije vibracija a _h =	m/s ²	10	10
Nesigurnost K =	m/s ²	1,7	1,7

Vibracije i/ili buka navedene na ovom informacijskom listu izmjerene su u skladu sa standardiziranim ispitivanjem opisanim u normi EN62841 i mogu se upotrijebiti za međusobno uspoređivanje alata. Može se koristiti za preliminarno procjenjivanje izloženosti.



UPOZORENJE: Deklarirana razina emisije vibracija i/ili buke odnosi se na glavne primjene alata. Međutim, ako se alat koristi u drugim primjenama, s drugim nastavcima ili ako je loše održavan, emisija vibracija i/ili buke mogla bi se razlikovati. To može značajno povećati razinu izloženosti tijekom ukupnog vremena upotrebe.

Pri procjeni razine izloženosti vibracijama i/ili buci potrebno je uzeti u obzir vrijeme tijekom kojeg je alat isključen i vrijeme dok je uključen, ali se ne upotrebljava za izvođenje radova. To može značajno smanjiti razinu izloženosti tijekom ukupnog vremena upotrebe.

Provjerite dodatne sigurnosne mjere za zaštitu korisnika od učinaka vibracija i/ili buke kao što su: održavanje alata i pribora, održavanje ruku toplima (važno za vibracije), organizacija radnih procedura.

Izjava o usklađenosti EZ-a

Direktiva o strojevima



Bežični udarni ključ od 18 V DCF891, DCF892

DEWALT izjavljuje da su proizvodi opisani u odjeljku **Tehnički podaci** u skladu s direktivama:

2006/42/EZ, EN62841-1:2015, EN62841-2-2:2014.

Ovi proizvodi također su usklađeni s direktivama 2014/30/EU i 2011/65/EU. Za dodatne informacije kontaktirajte s tvrtkom DEWALT putem sljedeće adrese ili pogledajte prilog na kraju priručnika.

Dolje potpisani odgovoran je za usklađenost tehničke dokumentacije i ovu izjavu iznosi u ime tvrtke DEWALT.

Markus Rompel
Vice-President Engineering, PTE-Europe
DEWALT, Richard-Klinger-Straße 11,
65510, Idstein, Germany
29.08.2021.

IZJAVA O SUKLADNOSTI (SIGURNOSNI) PROPISI O NAPAJANJU STROJA IZ 2008.



Bežični udarni ključ od 18 V DCF891, DCF892

DEWALT izjavljuje da su proizvodi opisani u poglavlju "Tehnički podaci" u skladu sa sljedećim propisima:
EN62841-1:2015, EN62841-2-2:2014.

Ovi su proizvodi u skladu sa sljedećim propisima Ujedinjenog Kraljevstva:

Propisi o isporuci strojeva (sigurnost), 2008, S.I. 2008/1597 (u skladu s izmjenama i dopunama).

Propisi o elektromagnetskoj kompatibilnosti, 2016., S.I. 2016/1091 (u skladu s izmjenama i dopunama).

Propisi o ograničenju uporabe određenih opasnih tvari u električnoj i elektroničkoj opremi 2012, S.I. 2012/3032 (u skladu s izmjenama i dopunama).



HRVATSKI

Baterije				Punjači/vrijeme punjenja (minute)**									
Kat. br.	V _{DC}	Ah	Težina (kg)	DCB104	DCB107	DCB112	DCB113	DCB115	DCB116	DCB117	DCB118	DCB132	DCB119
DCB546	18/54	6,0/2,0	1,08	60	270	170	140	90	80	40	60	90	X
DCB547	18/54	9,0/3,0	1,46	75*	420	270	220	135*	110*	60	75*	135*	X
DCB548	18/54	12,0/4,0	1,46	120	540	350	300	180	150	80	120	180	X
DCB549	18/54	15,0/5,0	2,12	125	730	450	380	230	170	90	125	230	X
DCB181	18	1,5	0,35	22	70	45	35	22	22	22	22	22	45
DCB182	18	4,0	0,61	60/40**	185	120	100	60	60/45**	60/40**	60/40**	60	120
DCB183/B/G	18	2,0	0,40	30	90	60	50	30	30	30	30	30	60
DCB184/B/G	18	5,0	0,62	75/50**	240	150	120	75	75/60**	75/50**	75/50**	75	150
DCB185	18	1,3	0,35	22	60	40	30	22	22	22	22	22	40
DCB187	18	3,0	0,54	45	140	90	70	45	45	45	45	45	90
DCB189	18	4,0	0,54	60	185	120	100	60	60	60	60	60	120

*Datumska oznaka 201811475B ili novija

**Datumska oznaka 201536 ili novija

Za dodatne informacije kontaktirajte s tvrtkom DEWALT putem sljedeće adrese ili pogledajte prilog na kraju priručnika.

Dolje potpisani je odgovoran za usklađenost tehničke dokumentacije i ovu izjavu iznosi u ime tvrtke DEWALT.

Karl Evans
 Vice President Professional Power Tools EANZ GTS
 270 Bath Road, Slough
 Berkshire, SL1 4DX
 England
 29.08.2021.

UPOZORENJE: Pročitajte priručnik s uputama kako biste smanjili rizik od ozljeda.

Definicije: Sigurnosne smjernice

Definicije navedene u nastavku opisuju razinu ozbiljnosti svih upozorenja. Pročitajte priručnik i obratite pažnju na ove simbole.

OPASNOST: Označava neposrednu rizičnu okolnost koja će, ako se ne izbjegne, **rezultirati ozbiljnim ozljedama ili smrću.**

UPOZORENJE: Označava potencijalno rizičnu okolnost koja, ako se ne izbjegne, **može rezultirati ozbiljnim ozljedama ili smrću.**

OPREZ: Označava potencijalno rizičnu okolnost koja, ako se ne izbjegne, **može rezultirati manjim ili srednje teškim ozljedama.**

NAPOMENA: Označava praksu koja nije vezana uz tjelesne ozljede, a ako se ne izbjegne, **može rezultirati materijalnom štetom.**

Naznačuje rizik od strujnog udara.



Označava rizik od požara.

OPĆA SIGURNOSNA UPOZORENJA ZA ELEKTRIČNE ALATE



UPOZORENJE: Proučite sva sigurnosna upozorenja, upute, ilustracije i specifikacije isporučene uz ovaj električni alat. Nepoštovanje uputa navedenih u nastavku može rezultirati strujnim udarom, požarom i/ili ozbiljnim ozljedama.

UPOZORENJA I UPUTE ČUVAJTE ZA SLUČAJ POTREBE.

Izraz "električni alat" u upozorenjima odnosi se na električni alat napajan iz strujne utičnice (sa žicom) ili električni alat napajan akumulatorskom baterijom (bez žice).

1) Sigurnost na radnome mjestu

- Radno mjesto održavajte čistim i dobro osvijetljenim.** Zakršeni i mračni prostori dovode do nezgoda.
- S električnim alatima ne radite u eksplozivnom okruženju, kao što je blizina zapaljivih tekućina, plinova ili prašine.** Električni alati stvaraju iskre koje mogu zapaliti prašinu ili pare.
- Pri radu s električnim alatom držite podalje promatrače i djecu.** Zbog odvratanja pozornosti mogli biste izgubiti nadzor nad uređajem.

2) Zaštita od električne struje

- Utičkači električnih alata moraju odgovarati utičnicama. Nikad i ni na koji način ne prepravljajte utikač.** Pri upotrebi električnih alata s uzemljenjem ne koristite prilagodne utikače. Neizmijenjeni utikači i odgovarajuće utičnice smanjit će rizik od strujnog udara.
- Izbjegavajte fizički kontakt s uzemljenim površinama poput cijevi, radijatora, metalnih okvira i hladnjaka.** Ako je tijelo uzemljeno, rizik od strujnog udara je povećan.
- Električne alate ne izlažite kiši ni vlazi.** Prodiranje vode u električni alat povećat će rizik od strujnog udara.



- d) **Kabel ne upotrebljavajte za nepredviđene namjene. Kabel ne upotrebljavajte za nošenje, povlačenje ili odvajanje utikača alata iz električne utičnice. Kabel držite daleko od izvora topline, ulja i oštih ili pokretnih dijelova.** Oštećeni ili zapleteni kabel povećat će rizik od strujnog udara.
- e) **Pri radu s električnim alatom na otvorenom upotrijebite produžni kabel koji je za to predviđen.** Upotreba kabela prikladnog za otvorene prostore smanjuje rizik od strujnog udara.
- f) **Ako nije moguće izbjeći upotrebu električnog alata u vlažnim uvjetima, upotrijebite napajanje s diferencijalnom sklopkom za zaštitu od neispravnosti uzemljenja (RCD).** Upotreba sklopke na diferencijalnu struju (RCD) smanjuje rizik od strujnog udara.

3) Osobna sigurnost

- a) **Pri radu s električnim alatom budite oprezni i razumni. Ne koristite električni alat ako ste umorni ili pod utjecajem droga, alkohola ili lijekova.** Trenutak nepažnje tijekom rada s električnim alatom može dovesti do ozbiljnih ozljeda.
- b) **Koristite opremu za osobnu zaštitu. Uvijek koristite zaštitu za oči.** Upotreba zaštitne opreme poput maske protiv prašine, sigurnosnih neklizajućih cipela, šljema ili zaštite sluha u odgovarajućim uvjetima smanjit će rizik od tjelesnih ozljeda.
- c) **Spriječite nenamjerno uključivanje. Prije priključivanja u električnu mrežu ili umetanja akumulatorske baterije, kao i prije uzimanja ili nošenja alata, provjerite je li prekidač u isključenom položaju.** Nošenje električnog alata tako da je prst na prekidaču ili priključivanje električnog alata kojemu je prekidač uključen dovodi do nezgoda.
- d) **Prije nego što uključite električni alat, uklonite s njega sve ključeve za prilagođavanje i sl.** Ostavljanje ključa na rotirajućem dijelu električnog alata može dovesti do ozljede.
- e) **Ne posežite predaleko. Pazite na ravnotežu i zauzmite stabilan položaj.** To omogućuje bolji nadzor nad električnim alatom u neočekivanim situacijama.
- f) **Nosite odgovarajuću odjeću. Ne nosite široku odjeću ili nakit. Kosu i odjeću uvijek držite daleko od pokretnih dijelova.** Pokretni dijelovi mogu zahvatiti labavo obučenu odjeću, nakit ili dugu kosu.
- g) **Ako je moguće priključiti uređaje za odvođenje i prikupljanje prašine, pazite na njihovo pravilno povezivanje i upotrebu.** Upotreba uređaja za prikupljanje prašine može smanjiti opasnosti vezane uz prašinu.
- h) **Ne dopustite da poznavanje alata koje ste stekli temeljem česte uporabe alata dovede do samozadovoljstva i zanemarivanja sigurnosnih propisa za alate.** Nemarna radnja može izazvati tešku ozljedu u djeliću sekunde.

4) Upotreba i čuvanje električnih alata

- a) **Ne primjenjujte silu na električni alat. Upotrijebite odgovarajući električni alat za posao koji obavljate.**

Prikladan električni alat bolje će i sigurnije obaviti posao brzinom za koju je predviđen.

- b) **Ne koristite električni alat ako se prekidač ne može prebaciti u isključeni ili uključeni položaj.** Svaki električni alat kojim se ne može upravljati pomoću prekidača predstavlja opasnost i potrebno ga je popraviti.
- c) **Prije podešavanja, zamjene pribora ili pohrane električnog alata izvucite utikač iz utičnice odvojite i/ili uklonite bateriju ako se ona može odvojiti.** Ove mjere sigurnosti smanjuju rizik od nehotičnog pokretanja električnog alata.
- d) **Električne alate koji se ne upotrebljavaju pohranite izvan dohvata djece i ne dopustite upotrebu osobama koje nisu upoznate s alatom ili ovim uputama.** Električni alati opasni su ako njima rade nestručni korisnici.
- e) **Održavajte električne alate i pribor. Provjerite ima li otklona ili savijenih pokretnih dijelova, napuklih dijelova ili kakvih drugih stanja koja mogu utjecati na rad električnog alata. Ako je alat oštećen, popravite ga prije upotrebe.** Velik broj nezgoda uzrokovan je loše održanim električnim alatom.
- f) **Rezne alate održavajte oštroma i čistima.** Pravilno održavanje reznih alata i njihovih oštrica smanjuje mogućnost savijanja i olakšava upravljanje.
- g) **Električni alat, pribor itd. upotrebljavajte u skladu s ovim uputama te uzimajući u obzir radne uvjete i posao koji je potrebno obaviti.** Upotreba električnih alata za poslove za koje nije namijenjen može dovesti do opasnih situacija.
- h) **Rukohvate i prihvatne površine održavajte suhima, čistima i bez prisutnosti ulja ili masti.** Klizavi rukohvati i prihvatne površine ne omogućuju sigurno rukovanje i upravljanje alatom u neočekivanim situacijama.

5) Upotreba i čuvanje akumulatorskih baterija

- a) **Punite isključivo punjačem koji je odredio proizvođač.** Punjač koji je pogodan za jednu vrstu baterije može predstavljati rizik od požara ako se upotrebljava uz druge baterije.
- b) **Električne alate upotrebljavajte isključivo uz preporučene baterije.** Upotreba bilo koje druge baterije može predstavljati rizik od ozljede i požara.
- c) **Kad baterija nije u upotrebi, držite je podalje od ostalih metalnih predmeta poput spajalica za papir, ključeva, čavala, vijaka i drugih manjih metalnih predmeta koji mogu uzrokovati kratki spoj baterijskih priključaka.** Kratki spoj priključaka baterije može uzrokovati eksploziju ili požar.
- d) **U slučaju nepravilne upotrebe iz baterije bi mogla iscuriti tekućina; izbjegavajte kontakt. Ako dođe do slučajnog kontakta, isperite vodom. Ako tekućina dospije u oči, odmah potražite liječničku pomoć.** Tekućina iz baterije može uzrokovati iritacije i opekline.
- e) **Ne upotrebljavajte bateriju ili alat koji je oštećen ili izmijenjen.** Oštećene ili izmijenjene baterije mogu imati nepredvidljivo ponašanje i dovesti do požara, eksplozije ili opasnosti od ozljede.

- f) **Ne izlažite bateriju ili alat vatri ili prekomjernoj temperaturi.** Izlaganje vatri ili temperaturi iznad 130 °C može izazvati eksploziju.
- g) **Slijedite sve upute za punjenje i ne puniti bateriju ili alat izvan raspona temperature navedenog u uputama.** Nepravilno punjenje ili punjenje izvan navedenog raspona temperature može oštetiti bateriju i povećati opasnost od požara.

6) Servisiranje

- a) **Električne alate servisirajte kod kvalificiranog serviseria i upotrebom identičnih zamjenskih dijelova.** To omogućuje sigurnu uporabu alata.
- b) **Nikada ne servisirajte oštećene baterije.** Servisiranje baterija smije obavljati samo proizvođač ili ovlašteni servisni centar.

Sigurnosna upozorenja o udarnom ključu - Sve radnje

- **Električni alat držite isključivo za izolirane rukohvate dok radite na mjestima na kojima bi vijak mogao doći u kontakt sa skrivenim ožičenjima.** U slučaju kontakta sa žicom pod naponom, taj se napon može prenijeti na metalne dijelove alata i uzrokovati strujni udar.
- **Tijekom upotrebe upotrebljavajte zaštitu za sluh.** Izlaganje buci može izazvati oštećenje sluha.



UPOZORENJE: Udarni ključevi nisu momentni ključevi. NE upotrebljavajte ovaj alat za zatezanje pričvrstnih elemenata primjenom određenog momenta. Neovisni, kalibrirani uređaj za mjerenje momenta kao što je momentni ključ treba se upotrijebiti kada nedovoljno zategnuti ili previše zategnuti pričvrstni elementi mogu dovesti do zakazivanja zglobova.

Punjači

Punjači tvrtke DEWALT ne zahtijevaju prilagođavanje i projektirani su za što jednostavniju upotrebu.

Zaštita od električne struje

Elektromotor je projektiran za samo jedan napon. Uvijek provjerite odgovara li napon baterije naponu navedenom na opisnoj oznaci. Također provjerite odgovara li napon vašeg punjača naponu gradske mreže.



Ovaj DEWALT punjač dvostruko je izoliran u skladu sa smjernicom EN60335, stoga žica uzemljenja nije potrebna.

Ako je kabel za napajanje oštećen, mora ga zamijeniti DEWALT ili ovlašteni servis.

Zamjena strujnog utikača (samo za U.K. i Irsku)

Ako je potrebno postaviti novi strujni utikač:

- Na siguran način odbacite stari utikač.
- Smeđi vodič spojite na fazni priključak u utikaču.
- Plavi vodič spojite na neutralni priključak u utičnici.



UPOZORENJE: Na priključak uzemljenja nije potrebno ništa povezivati.

Slijedite upute za ugradnju isporučene uz utikač dobre kvalitete. Preporučeni osigurač: 3 A.

Upotreba produžnog kabela

Produžni kabel upotrijebite samo ako je to neizbježno. Upotrijebite odobreni produžni kabel koji je pogodan za ulaznu snagu vašeg punjača (pregledajte **Tehničke podatke**). Najmanja debljina vodiča je 1 mm², a najveća duljina je 30 m.

U slučaju upotrebe kabela na kolutu, kabel uvijek potpuno odmotajte.

Važne sigurnosne upute za sve punjače baterija

SAČUVAJTE OVE UPUTE: Ovaj priručnik sadrži važne upute o sigurnosti i upotrebi kompatibilnih punjača (pregledajte **Tehničke podatke**).

- **Prije upotrebe punjača pročitajte sve upute i oznake upozorenja na punjaču, bateriji i proizvodu koji koristi bateriju.**



UPOZORENJE: Opasnost od strujnog udara. Ne dopustite da u punjač dospije bilo kakva tekućina. Može doći do strujnog udara.



UPOZORENJE: Preporučujemo uporabu sklopke na diferencijalnu struju od 30 mA ili manje.



OPREZ: Rizik od opekline. Da biste smanjili rizik od ozljede, puniti samo punjive baterije tvrtke DEWALT. Ostale vrste baterija mogu prsnuti te uzrokovati tjelesne ozljede i materijalnu štetu.



OPREZ: Djeca trebaju biti pod nadzorom kako se ne bi igrala uređajem.

NAPOMENA: U određenim uvjetima strani predmeti mogu uzrokovati kratki spoj izloženih kontakata u punjaču dok je punjač priključen u električno napajanje. Električno vodljivi strani predmeti kao što su, između ostalih, čelična vuna, aluminijska folija ili bilo kakve nakupine metalnih čestica, moraju se držati podalje od otvora punjača. Punjač uvijek isključite iz električnog napajanja ako baterija nije postavljena. Punjač prije čišćenja isključite iz napajanja.

- **Bateriju NE POKUŠAVAJTE puniti punjačima koji nisu navedeni u ovom priručniku.** Punjač je predviđen samo za određeni tip baterije.
- **Ovi punjači predviđeni su samo za punjenje DEWALT punjivih baterija.** Bilo kakva druga upotreba može rezultirati požarom ili strujnim udarom.
- **Punjač ne izlažite snijegu ni kiši.**
- **Dok punjač izvlačite iz utičnice, ne povlačite za kabel, nego za utikač.** Time smanjujete mogućnost oštećivanja utikača ili kabela.
- **Pobrinite se da kabel ne bude postavljen tako da se na njega može nagaziti, zaplesti o njega ili ga oštetiti na bilo koji način.**
- **Ne upotrebljavajte produžne kabele osim ako je to neizbježno.** Nepravilna upotreba produžnih kabela može rezultirati opasnošću od požara ili strujnog udara.
- **Na punjač ne stavljajte nikakve predmete, a sam punjač ne postavljajte na mekanu površinu koja bi mogla blokirati otvore za prozračivanje i uzrokovati prekomjerno zagrijavanje unutrašnjosti.** Punjač postavite

podalje od svih izvora topline. Punjač se prozračuje kroz otvore na vrhu i dnu kućišta.

- **Punjač ne upotrebljavajte ako su kabel ili utikač oštećeni** - odmah ih zamijenite.
- **Punjač ne upotrebljavajte ako je primio snažan udarac, ako je ispušten na tlo ili ako je oštećen na bilo koji način.** Predajte ga u ovlašteni servis.
- **Punjač ne rastavljajte. Ako je potrebno servisiranje ili popravak odnesite ga u ovlašteni servis.** Nepravilno rastavljanje može rezultirati požarom ili strujnim udarom.
- *Ako se kabel napajanja ošteti, odmah ga treba zamijeniti proizvođač, njegov ovlašteni servisni predstavnik ili podjednako kvalificirana osoba radi izbjegavanja opasnosti.*
- **Prije bilo kakvog čišćenja punjač odvojite od električne mreže. Na ovaj će se način smanjiti opasnost od strujnog udara.** Uklanjanje baterije neće smanjiti ovu opasnost.
- **NE pokušavajte međusobno povezati više punjača.**
- **Punjač je projektiran za rad sa standardnom električnom mrežom u kućanstvu od 230 V. Ne pokušavajte upotrebljavati uz neki drugi napon.** Ovo se ne odnosi na automobilske punjače.







Punjenje baterije (sl. B)

1. Punjač priključite u odgovarajuću električnu utičnicu prije umetanja baterija.
2. Umetnite bateriju **5** u punjač pazeći da se potpuno učvrsti u svom položaju. Crvena lampica (punjenja) neprekidno će treperiti, što znači da je punjenje započelo.
3. Dovršetak punjenja bit će naznačen ravnomjernim svijetljenjem crvene lampice. Baterija je potpuno napunjena i može se odmah koristiti ili ostaviti u punjaču. Kako biste izvadili bateriju iz punjača, držite pritisnut gumb za oslobađanje **4** na bateriji.

NAPOMENA: Litij ionske baterije prije prve upotrebe potpuno napunite za maksimalnu učinkovitost i vijek trajanja.

Upotreba punjača

Za status punjenja baterije pogledajte donju tablicu.

Pokazivači punjenja	
 Punjenje	
 Potpuno napunjeno	
 Odgoda u slučaju vruće ili hladne baterije.*	

*Crveno svjetlo nastavit će treperiti, no žuta indikatorska lampica ravnomjerno će svijetliti kada je ova funkcija aktivna. Kada baterija postigne odgovarajuću temperaturu, žuta lampica će se isključiti, a punjač će nastaviti s punjenjem. Kompatibilni punjači neće puniti neispravnu bateriju. Punjač će uputiti na neispravnu bateriju tako što neće svijetliti.

NAPOMENA: To može predstavljati i problem s punjačem.

Ako punjač naznačuje problem, odnesite punjač i akumulator na testiranje u ovlašteni servis.

Odgoda u slučaju vruće/hladne baterije

Ako punjač detektira da je baterija prevruća ili prehladna, automatski se aktivira odgoda u slučaju vruće ili hladne baterije, koja odgađa punjenje sve dok baterija ne postigne odgovarajuću temperaturu. Punjač se potom automatski prebacuje u način punjenja baterije. Ova značajka omogućuje produljenje vijeka trajanja baterije.

Hladna baterija puni se sporije od tople. Baterija će se puniti sporije tijekom cijelog ciklusa punjenja i neće postići maksimalnu brzinu punjenja čak ni kada se zagrije.

Punjač DCB118 opremljen je ugrađenim ventilatorom za hlađenje baterije. Ventilator će se automatski uključiti u slučaju potrebe. Punjač ne koristite ako ventilator nije ispravan ili ako su ventilacijski otvori začepljeni. Pazite da predmeti ne upadnu u punjač.

Sustav elektroničke zaštite

XR litij-ionske baterije opremljene su sustavom elektroničke zaštite koji ih štiti od preopterećenja, pregrijavanja i prekomjernog pražnjenja.

Alat će se automatski isključiti ako se aktivira sustav elektroničke zaštite. U tom slučaju stavite litij-ionsku bateriju u punjač i pričekajte da se potpuno napuni.

Montaža na zid

Ovi punjači predviđeni su za postavljanje na zid te na stol ili radnu površinu u uspravnom položaju. U slučaju postavljanja na zid postavite punjač blizu strujne utičnice te dalje od kutova i drugih prepreka koje mogu zapriječiti protok zraka. Poledinu punjača upotrijebite kao predložak za označavanje položaja vijaka na zidu. Čvrsto postavite punjač pomoću vijaka za knauf (kupuju se zasebno) najmanje duljine 25,4 mm i promjera glave 7–9 mm te ih zategnite do optimalne dubine tako da oko 5,5 mm bude iznad površine. Poravnajte utore na poledini punjača s vijcima i potpuno ih zahvatite utorama.

Upute za čišćenje punjača

⚠ UPOZORENJE: Opasnost od strujnog udara. Prije bilo kakvog čišćenja punjač iskopčajte iz utičnice. Nečistoća i masnoća s vanjske strane punjača mogu se ukloniti krpom ili mekanom nemetalnom četkom. Ne koristite vodu ili bilo kakve otopine za čišćenje. Ne dopustite da ikakva tekućina prođe u unutrašnjost alata. Nijedan dio alata ne uranjajte u tekućinu.

Akumulatorske baterije

Važne sigurnosne upute za sve baterije

Tijekom naručivanja zamjenskih baterija svakako navedite kataloški broj i napon.

Isporučena baterija nije potpuno napunjena. Prije upotrebe baterije i punjača pročitajte sigurnosne upute. Zatim slijedite opisane upute za punjenje.

PROČITAJTE SVE UPUTE

- **Baterije ne puniti i ne koristite u eksplozivnim okruženjima, na primjer u blizini zapaljivih tekućina, plinova ili prašine.** Umetanje i uklanjanje baterije iz punjača može zapaliti prašinu ili pare.

- **Bateriju nemojte nasilno gurati u punjač. Nikad ni na koji način ne mijenjajte bateriju kako bi odgovarala nekompatibilnim punjačima jer može doći do njezinog pucanja i ozbiljnih tjelesnih ozljeda.**
- Baterije puniti isključivo DEWALT punjačima.
- **NE** polijevajte i ne uranjajte u vodu ili druge tekućine.
- **Alat i bateriju ne čuvajte i ne koristite na lokacijama gdje bi temperatura mogla pasti ispod 4 °C (npr. izvan alatnica ili metalnih zgrada zimi) ili porasti iznad 40 °C (npr. unutar alatnica ili metalnih zgrada ljeti).**
- **Ne spaljujte bateriju čak ni ako je ozbiljno oštećena ili potpuno istrošena.** Baterije mogu eksplodirati u vatri. Tijekom gorenja litij-ionske baterije stvaraju se otrovni plinovi i materijali.
- **Ako sadržaj baterije dođe u kontakt s kožom, zahvaćenu površinu kože odmah isperite blagim sapunom i tekućom vodom.** Ako baterijska tekućina dospje u oči, otvoreno oko ispirite vodom najmanje 15 minuta ili do prestanka iritacije. Ako je potrebna liječnička pomoć, elektrolit akumulatora sastoji se od mješavine tekućih organskih karbonata i litijevih soli.
- **Sadržaj otvorene baterijske ćelije može uzrokovati iritaciju dišnih putova.** Omogućite dotok svježeg zraka. Ako se simptomi zadržavaju, potražite liječničku pomoć.



UPOZORENJE: Rizik od opekline. Baterijska tekućina može biti zapaljiva ako se izloži iskrenju ili plamenu.



UPOZORENJE: Nikad i ni iz kojeg razloga ne pokušavajte otvarati bateriju. Ako je baterija napuknuta ili oštećena, ne stavljajte je u punjač. Bateriju nemojte pritisnuti, ispuštati na tlo ili oštećivati. Ne upotrebljavajte bateriju ni punjač ako prime ozbiljan udarac, padnu na tlo, budu pregaženi ili ako se oštete na bilo koji način (npr. probiju čavlom, udare čekićem, nagaze). Može doći do strujnog udara. Oštećene baterije potrebno je vratiti ovlaštenom servisu radi recikliranja.



UPOZORENJE: Opasnost od požara. Pazite da pri pohrani ili prenošenju baterija njezini kontakti ne dođu u dodir s metalnim predmetima. Na primjer, ne stavljajte baterije u torbe, džepove, kutije s alatima, ladice i sl. u kojima se mogu nalaziti čavli, vijci, ključevi itd.



OPREZ: Kad se ne koristite, alat položite na stabilnu površinu gdje neće postojati opasnost od njegovog prevrtanja ili pada. Neki alati s velikim baterijama mogu uspravno na njima stajati, ali mogu se lako prevrnuti.

Transport



UPOZORENJE: Opasnost od požara. Transport baterija može uzrokovati požar ako kontakti baterije dođu u dodir s materijalom koji provodi struju. Pri transportu baterija pazite da kontakti budu zaštićeni i dobro izolirani od materijala s kojima bi mogli doći u dodir i koji bi mogli uzrokovati kratki spoj. **NAPOMENA:** Litij-ionske baterije ne smiju se stavljati u prijavljenu prtljagu u zračnoj luci.

Baterije tvrtke DEWALT usklađene su sa svim važećim propisima o transportu navedenima u industrijskim i pravnim standardima, koji obuhvaćaju Preporuke UN-a o transportu opasnih proizvoda, Propise o opasnim proizvodima Međunarodnog

udruženja za zračni transport (IATA), Međunarodne propise o pomorskom prijevozu robe (IMDG) i Europski sporazum o međunarodnom cestovnom prijevozu robe (ADR). Litij-ionske ćelije i baterije testirane su u skladu s odjeljkom 38.3 Preporuke UN-a o transportu opasnih proizvoda - Priručnik s testovima i kriterijima.

U većini se slučajeva pošiljka s baterijom tvrtke DEWALT/DEWALT ne mora klasificirati kao potpuno regulirani opasni materijal klase 9. Najčešće se samo pošiljke koje sadrže litij-ionsku bateriju nazivnih vrijednosti viših od 100 vat-sati (Wh) moraju slati kao potpuno regulirana pošiljka klase 9. Sve litij-ionske baterije imaju oznaku vat-sati na pakiranju. Nadalje, zbog složenosti propisa, DEWALT ne preporučuje samostalno slanje litij-ionskih baterija zračnom poštom, bez obzira na oznaku vat-sati. Pošiljke alata s baterijama (kombinirani kompleti) mogu se slati zračnom poštom ako oznaka vat-sati nije viša od 100 Whr.

Bez obzira na to smatra li se pošiljka izuzetom ili potpuno reguliranom, odgovornost pošiljatelja je provjeriti najnovije propise o pakiranju, označavanju i dokumentiranju. Informacije navedene u ovom odjeljku priručnika iznesene su u dobroj vjeri i smatraju se točnima u trenutku stvaranja dokumenta. Međutim, ne pružaju se nikakva izričita ni implicirana jamstva. Odgovornost je kupca da svoje aktivnosti uskladi s važećim propisima.

Transport FLEXVOLT™ baterije

DEWALT FLEXVOLT™ baterija podržava dva načina rada:

Upotreba i Transport.

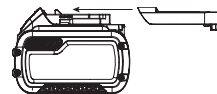
Način upotrebe: FLEXVOLT™ baterija sama po sebi ili u DEWALT proizvodu od 18 V funkcionira kao baterija od 18 V. Kada je FLEXVOLT™ baterija u proizvodu od 54 V ili 108 V (dvije baterije od 54 V), radi kao baterija od 54 V.

Transportni način: Kada je za FLEXVOLT™ bateriju pričvršćen čep, baterija je u transportnom načinu. Pri transportu postavite čep.

Kada je u transportnom načinu, nazivi ćelija nisu električki povezani s baterijom. Rezultat su 3 baterije nižih vat-sati (Wh)

u usporedbi s 1 baterijom viših vat-sati. Ove 3 baterije nižih vat-sati mogu izuzeti cijeli komplet od nekih propisa koji se primjenjuju na baterije viših vat-sati.

Na primjer, transportni Wh je 3 × 36 Wh, što znači 3 baterije, svaka od 36 Wh. Oznaka Wh u upotrebi može biti 108 Wh (podrazumijeva se 1 baterija).



Primjer oznaka (upotreba i transport)



Preporuke za pohranu

1. Bateriju je najbolje pohraniti na hladnom i suhom mjestu koje nije izloženo izravnom sunčevom svjetlu, prevelikoj toplini i hladnoći. Za optimalne performanse i vijek trajanja baterije, čuvajte je na sobnoj temperaturi dok nije u upotrebi.
2. Za dulju pohranu baterije preporučljivo ju je potpuno napuniti i pohraniti na hladnom, suhom mjestu izvan punjača.

NAPOMENA: Bateriju nemojte pohranjivati ako je potpuno ispražnjena. Bateriju prije upotrebe treba ponovo napuniti.

Oznake na punjaču i bateriji

Osim ilustracija u ovom priručniku, na punjaču i bateriji mogu se nalaziti sljedeće oznake:



Prije upotrebe pročitajte priručnik s uputama.



Vrijeme punjenja pronaći ćete u odjeljku **Tehnički podaci**.



Ne dodirujte električki vodljivim predmetima.



Ne punite oštećene baterije.



Ne izlažite vodi.



Odmah zamijenite oštećene kabele.



Punite samo pri temperaturama između 4 °C i 40 °C.



Samo za upotrebu u zatvorenom prostoru.



Rabljene baterije bacite vodeći računa o okolišu.



Punite baterije tvrtke DEWALT samo predviđenim DEWALT punjačima. Punjenje baterija koje nije proizvela tvrtka DEWALT punjačem tvrtke DEWALT može uzrokovati eksploziju baterije i opasne situacije.



Bateriju nemojte spaljivati.



UPOTREBA (bez transportnog čepa). Primjer: Wh je 108 (1 baterija od 108 Wh).



TRANSPORT (s ugrađenim transportnim čepom). Primjer: Wh oznaka je 3 x 36 Wh (3 baterije od 36 Wh).

Vrsta baterije

Sljedeći alati rade s baterijom od 18 V: DCF891, DCF892. Mogu se upotrijebiti sljedeće baterije: DCB181, DCB182, DCB183, DCB183B, DCB183G, DCB184, DCB184B, DCB184G, DCB184LR, DCB185, DCB187, DCB189, DCB546, DCB547, DCB548. Za više informacija pregledajte **Tehničke podatke**.

Sadržaj paketa

U paketu se nalazi:

- 1 Udarni ključ
- 1 Punjač
- 1 Kopča za remen

- 1 Litij-ionski baterijski uložak (modeli C1, D1, E1, L1, M1, P1, S1, T1, X1, Y1)
 - 2 Litij-ionska baterijska uloška (modeli C2, D2, E2, L2, M2, P2, S2, T2, X2, Y2)
 - 3 Litij-ionska baterijska uloška (modeli C3, D3, E3, L3, M3, P3, S3, T3, X3, Y3)
- 1 Priručnik s uputama

NAPOMENA: Akumulatori, punjači i kompleti ne isporučuju se s modelima serije N. Akumulatori i punjači ne isporučuju se s modelima serije NT. B modeli uključuju Bluetooth® baterije.

NAPOMENA: Riječ i logotipi Bluetooth® registrirani su zaštitni znakovi u vlasništvu tvrtke Bluetooth® SIG, Inc. i svaka upotreba takvih oznaka od strane tvrtke DEWALT je pod licencijom. Ostali trgovački znakovi i trgovački nazivi pripadaju njihovim odgovarajućim vlasnicima.

- *Alat, dijelove i pribor provjerite radi mogućih oštećenja nastalih tijekom transporta.*
- *Temeljito proučite ovaj priručnik i upoznajte se s njime prije same upotrebe alata.*

Oznake na alatu

Na alatu su prikazani sljedeći simboli:



Prije upotrebe pročitajte priručnik s uputama.



Vidljivo zračenje. Nemojte gledati u svjetlo.

Položaj datumske oznake (sl. B)

Datumska oznaka **(11)**, koja sadrži i godinu proizvodnje, ispisana je na kućištu.

Primjer:

2021 XX XX

Godina i tjedan proizvodnje

Opis (sl. A, B)



UPOZORENJE: Nikad ne mijenjajte električni alat ili bilo koji njegov dio. Može doći do oštećenja ili ozljeda.

- 1 Prekidač za uključivanje i isključivanje
- 2 Gumb za rad naprijed/natrag
- 3 Osnova
- 4 Tipka za oslobađanje baterije
- 5 Akumulatorska baterija
- 6 Radno svjetlo
- 7 Birač načina rada
- 8 Kopča za remen
- 9 Vijak
- 10 Glavni rukohvat

Namjena

Ovi udarni ključevi projektirani su za profesionalnu primjenu pri radu s udaranjem vijaka. Funkcija udaranja ovaj alat čini osobito korisnim za uvijanje vijaka u drvo, metal i beton.

NEMOJTE koristiti u vlažnim uvjetima ni u blizini zapaljivih tekućina ili plinova.

Ovi udarni ključevi profesionalni su električni alati.

NE dopustite djeci da dolaze u dodir s alatom. Neiskusani korisnik mora biti pod nadzorom pri uporabi ovog alata.

- **Malena djeca i nemoćne osobe.** Ovaj uređaj nije namijenjen upotrebi od strane djece ili nemoćnih osoba bez dodatnog nadzora.
- Ovaj proizvod nije namijenjen upotrebi od strane osoba (uključujući i djecu) sa smanjenim fizičkim, osjetilnim ili mentalnim sposobnostima, kao ni osoba s nedostatnim iskustvom ili znanjem, osim ako su pod nadzorom osobe zadužene za njihovu sigurnost. Djecu se nikad ne smije ostaviti samu uz ovaj proizvod.

SASTAVLJANJE I PODEŠAVANJE

! **UPOZORENJE:** *Kako biste smanjili opasnost od ozbiljnih ozljeda, isključite alat i izvadite bateriju prije izvođenja bilo kakvih podešavanja ili postavljanja/uklanjanja podataka ili pribora. Nehotično uključivanje alata može uzrokovati ozljede.*

! **UPOZORENJE:** *Upotrebite samo DEWALT baterije i punjače.*

Umetanje i uklanjanje baterije iz alata (sl. B)

NAPOMENA: Pobrinite se da baterija 5 bude potpuno napunjena.

Umetanje baterije u rukohvat alata

1. Bateriju 5 poravnajte s vodilicama u rukohvatu alata (sl. B).
2. Gurnite ga u rukohvat tako da se dobro učvrsti u svom ležištu, pri čemu se čuje "klik".

Uklanjanje baterije iz alata

1. Pritisnite tipku za oslobađanje 4 i bateriju čvrstom kretnjom izvucite iz rukohvata alata.
2. Bateriju umetnite u punjač kako je opisano u ovom priručniku u odjeljku koji se odnosi na punjač.

Baterije s pokazivačem energije (sl. B)

Neke DEWALT baterije opremljene su pokazivačem koji se sastoji od triju zelenih LED lampica koje pokazuju preostalu energiju. Za aktivaciju mjerača držite pritisnut gumb mjerača goriva 12. Tri zelene LED lampice će se uključiti i naznačiti razinu preostale energije. Kada je razina energije u bateriji ispod upotrebljive razine, pokazivač se neće uključiti, a bateriju će biti potrebno dopuniti.

NAPOMENA: Mjerač je samo indikacija preostale energije u bateriji. Nije indikator funkcioniranja alata te je podložan varijacijama, ovisno o komponentama proizvoda, temperaturi i radnoj primjeni.

Remena kuka (opcija pribora) (sl. A)

! **UPOZORENJE:** *Da biste smanjili opasnost od ozbiljnih ozljeda, NE vješajte alat ispod stropa i na remenu kuku ne vješajte druge predmete. Kopču za remen vješajte SAMO na radni remen.*

! **UPOZORENJE:** *Da biste smanjili opasnost od ozbiljnih ozljeda, pobrinite se da je vijak koji pridržava remenu kuku dobro učvršćen.*

! **OPREZ:** *Da smanjite opasnost od ozljeda ili oštećenja, NE upotrebljavajte remenu kuku za vješanje bušilice dok je upotrebljavate kao reflektor.*

VAŽNO: Za pričvršćivanje ili zamjenu remene kuke upotrijebite samo isporučeni vijak 9. Dobro zategnite vijak.

Remena kuka 8 može se pričvrstiti s bilo koje strane alata i samo pomoću isporučenog vijka 9 za upotrebu lijevom ili desnom rukom. Ako kuka uopće nije potrebna, može se ukloniti s alata.

Da biste uklonili remenu kuku, uklonite pričvrсни vijak 9, a zatim ga ponovo postavite s druge strane. Dobro zategnite vijak.

Sklopka regulatora brzine (sl. A)

Za uključivanje alata pritisnite prekidač 1. Za isključivanje alata pustite prekidač. Alat je opremljen kočnicom. Osnova prestaje s vrtnjom odmah nakon otpuštanja prekidača. Regulator brzine omogućuje odabir najprikladnije brzine za određenu primjenu. S povećanjem pritiska prekidača alat će raditi brže. Da biste produljili vijek trajanja alata, regulaciju brzine koristite samo kod započinjanja otvora ili rada s vijcima.

NAPOMENA: Ne preporučuje se neprekidna upotreba uz promjenjive brzine vrtnji. Potrebno je izbjegavati jer može doći do oštećenja prekidača.

Gumb za odabir smjera vrtnje (sl. A)

Tipka za rad naprijed/natrag 2 određuje smjer rada alata i služi kao tipka za blokiranje alata.

Za odabir vrtnje "prema naprijed" otpustite prekidač i pritisnite tipku s desne strane alata.

Za odabir vrtnje prema natrag otpustite prekidač i pritisnite kontrolnu tipku naprijed/natrag s lijeve strane alata.

Središnji položaj kontrolnog gumba blokira alat u isključenom stanju. Tijekom promjene smjera vrtnje svakako pustite prekidač.

NAPOMENA: Tijekom prvog pokretanja alata nakon promjene smjera vrtnje mogli biste začuti "klik". To je normalno i ne znači problem.

Radno svjetlo (sl. A, C)

Radno svjetlo 6 aktivira se kada pritisnete regulator brzine 1.

Kada više puta pritisnete sklopku za radno svjetlo 15, prebacujete se između niskog osvjetljenja, visokog osvjetljenja i isključivanja.

NAPOMENA: Radno svjetlo namijenjeno je osvjetljavanju radne površine u neposrednoj blizini i nije namijenjeno osvjetljavanju prostora.

Birač načina rada (sl. A, C)

Vaš alat ima birač načina rada 7 koji omogućuje odabir jedne od tri brzine ili načina rada Precision Wrench™. Odaberite način rada na temelju potrebne maksimalne brzine/momenta i upravljanja brzinom alata uz uporabu okidača za promjenu brzine 11.

Precision Wrench™ (sl. C)

Osim udarnih načina rada s niskom brzinom, ovaj alat ima način rada Precision Wrench™ koji jamči korisniku bolje upravljanje pri pričvršćivanju i otpuštanju. Kada se postavi prema naprijed,

alat pričvršćuje na 2000 okr/min dok ne započne udaranje. Nakon toga će alat imati stanku od 0,5 sekundi prije nastavka udaranja na brzini od 3250 IPM, čime korisniku omogućuje bolje upravljanje i smanjuje mogućnost presnažnog zatezanja ili oštećenja materijala.

Kada se postavi prema unatrag, alat udara na uobičajenoj brzini od 3250 IPM. Nakon što se utvrdi da se čavao oslobodio, alat predstavlja s udaranjem i smanjuje brzinu da pomogne u sprječavanju "nabadanja" otpuštenog hardvera.

Specifikacije

Način rada	Primjena	okr/min
Način rada s malom brzinom	Uobičajeno udaranje	0–600 naprijed 0–2000 natrag
Način rada sa srednjom brzinom	Srednje udaranje	0–1200 naprijed 0–2000 natrag
Način rada s visokom brzinom	Visokobrzinsko udaranje	0–2000 naprijed 0–2000 natrag
Način rada Precision Wrench™	Precision Wrench™	0–2000 naprijed 0–2000 natrag

Osnova (sl. A)

UPOZORENJE: Upotrebite isključivo udarni pribor. Pribor koje nije udarnog tipa može izazvati opasnosti. Prije uporabe provjerite da na priboru nema pukotina.

OPREZ: Pregledajte osnovne, osiguravajuće klinove i osiguravajuće prstenove prije uporabe. Dijelovi koji nedostaju ili su oštećeni moraju se zamijeniti prije uporabe.

Prije promjene pribora, prekidač postavite u blokirani položaj (isključeno) ili uklonite bateriju.

Nakovanj s osiguravajućim klinom (sl. D)

DCF892

Da biste pribor postavili na osnovu, otvor sa strane nasadnog ključa poravnajte s osiguravajućim klinom **14** na osnovi **3**. Pritisnite pribor dok osiguravajući klin ne zahvati u otvor. Možda će biti potrebno pritisnuti osiguravajući klin kako bi se olakšalo postavljanje pribora.

Da biste uklonili pribor, pritisnite osiguravajući klin kroz otvor i uklonite pribor.

Nakovanj s osiguravajućim prstenom (sl. D)

DCF891

Da uklonite pribor na osnovi osiguravajućeg prstena, čvrsto pritisnite pribor na osnovu **3**. Osiguravajući prsten **13** se komprimira kako bi omogućio klizanje pribora. Kada ugradite pribor, osiguravajući prsten primjenjuje pritisak kako bi omogućio držanje pribora.

Da uklonite pribor, uhvatite pribor i čvrsto ga povucite s alata.

UPOTREBA

Upute za upotrebu

UPOZORENJE: Uvijek se pridržavajte sigurnosnih uputa i važećih propisa.

UPOZORENJE: Kako biste smanjili opasnost od ozbiljnih ozljeda, isključite alat i izvadite bateriju prije izvođenja bilo kakvih podešavanja ili postavljanja/uklanjanja dodataka ili pribora. Nehotično uključivanje alata može uzrokovati ozljede.

Pravilan položaj ruku (sl. E)

UPOZORENJE: Da biste smanjili opasnost od ozbiljnih ozljeda, **UVIJEK** koristite prikazan pravilan položaj ruku.

UPOZORENJE: Da biste smanjili opasnost od ozbiljnih ozljeda, **UVIJEK** čvrsto pridržavajte kao mjeru opreza u slučaju nagle reakcije.

Pravilan položaj ruku zahtjeva da jednom rukom držite glavni rukohvat **10**.

Uporaba (sl. A)

OPREZ: Provjerite mogu li vijci i/ili sustav podnijeti zakretni moment koji proizvodi alat. Pretjerani zakretni moment može uzrokovati pucanje i tjelesne ozljede.

- Postavite pribor na glavu čavla. Alat držite poravnat s vijkom.
- Pritisnite regulator brzine **1** da biste pokrenuli rad. Pustite regulator brzine da biste zaustavili rad. Uvijek provjerite zakretni moment pomoću moment ključa jer na moment zatezanja utječu brojni čimbenici, uključujući sljedeće:
 - Napon:** Nizak napon uslijed gotovo ispražnjenog akumulatora smanjit će zatezni moment.
 - Veličina pribora:** Upotreba pribora nepravilne veličine prouzrokovat će smanjenje zateznog momenta.
 - Veličina vijka:** Vijci većeg promjera uglavnom zahtijevaju veći zatezni moment. Zatezni moment također će varirati ovisno o duljini, koraku i koeficijentu momenta.
 - Vijak:** Pobrinite se da na navojima ne bude hrđe ili drugih ostataka, kako biste omogućili pravilan zatezni moment.
 - Materijal:** Vrsta materijala i površinska obrada materijala utječe na zatezni moment.
 - Vrijeme pričvršćivanja:** Dugotrajnije pričvršćivanje dovodi do povećanog zateznog momenta. Pričvršćivanje koje traje dulje od preporučenog vremena može uzrokovati preveliko naprezanje, guljenje ili oštećivanje vijka.

ODRŽAVANJE

Ovaj električni alat projektiran je za dugotrajnu upotrebu uz minimalno održavanje. Neprekinuta i zadovoljavajuća upotreba ovisi o pravilnom održavanju i redovitom čišćenju.



UPOZORENJE: *Kako biste smanjili opasnost od ozbiljnih ozljeda, isključite alat i izvadite bateriju prije izvođenja bilo kakvih podešavanja ili postavljanja/uklanjanja dodataka ili pribora.*

Nehotično uključivanje alata može uzrokovati ozljede.

Punjač i baterija ne mogu se servisirati.



Podmazivanje

Ovaj električni alat ne zahtijeva dodatno podmazivanje.



Čišćenje



UPOZORENJE: *Prašinu iz kućišta ispuhnite suhim zrakom čim primijetite nakupljanje nečistoća oko ventilacijskih otvora. Tijekom izvođenja ovog postupka nosite zaštitu za oči i odobrenu masku protiv prašine.*



UPOZORENJE: *Za čišćenje nemetalnih dijelova alata nikad ne upotrebljavajte otapala ili druge jake kemikalije. Te kemikalije mogu štetiti materijalima upotrijebljenima u tim dijelovima. Upotrebljavajte isključivo krpu natopljenu vodom i blagim sapunom. Ne dopustite da ikakva tekućina proдре u unutrašnjost alata. Nijedan dio alata ne uranjajte u tekućinu.*

Dodatni pribor



UPOZORENJE: *Budući da pribor koji nije u ponudi tvrtke DEWALT nisu ispitani s ovim proizvodom, uporaba takvog pribora ovaj alat može biti opasna. Da biste smanjili opasnost od ozljeda, uz ovaj proizvod koristite isključivo pribor koji preporučuje DEWALT.*

Od lokalnog dobavljača zatražite informacije o odgovarajućim dodacima.

Zaštita okoliša



Odlažite sa zasebnim otpadom. Proizvodi i baterije označeni ovim simbolom ne smiju se odlagati s komunalnim otpadom.

Proizvodi i baterije sadrže materijale koji se mogu reciklirati radi smanjenja potrošnje sirovina i očuvanja prirodnih resursa. Električne proizvode i baterije reciklirajte sukladno lokalnim propisima. Više informacija dostupno je na adresi www.2helpU.com.

Punjiva akumulatorska baterija

Bateriju napunite kad izgubi snagu na zadacima koji su dotad bili s lakoćom obavljani. Po isteku vijeka trajanja odložite vodeći računa o okolišu:

- Bateriju potpuno ispraznite, a zatim je izvadite iz alata.
- Litij-ionske ćelije mogu se reciklirati. Predajte ih vašem prodavaču ili u lokalno središte za recikliranje. Prikupljene baterije bit će reciklirane ili pravilno zbrinute.

JAMSTVENA IZJAVA

- Jamčimo da navedeni proizvod koji smo isporučili nema nedostataka ili grešaka u konstrukciji ili tvorničkoj montaži.
- Jamstveni rok je 24 mjeseci od dana kupnje. Jamčimo da će navedeni proizvod koji smo isporučili u jamstvenom roku ispravno funkcionirati kod normalne upotrebe ukoliko će se korisnik pridržavati priloženih uputa o uporabi.
- Jamčimo da je za isporučeni proizvod osigurano servisno održavanje i potrebni rezervni dijelovi u toku 7 godina od datuma kupnje.
- Obvezujemo se na zahtjev imatelja jamstvenog lista podnesenog u jamstvenom roku, o svom trošku osigurati otklanjanje kvarova i nedostataka proizvoda koji proizlaze iz nepodudarnosti stvarnih sa propisanim, odnosno deklariranim karakteristikama kvalitete proizvoda. Popravak se obvezujemo izvršiti u roku od 45 dana od dana prijave kvara. Ako proizvod ne popravimo u tom roku obvezujemo se zamijeniti ga novim ili vratiti uplaćenu svotu.
- Jamstvo vrijedi uz predočjenje originalnog računa prodavača te pravilno ispunjenog jamstvenog lista ovjerenog pečatom prodavača.
- Troškove prijevoza odnosno prijenosa proizvoda koji nastaju pri popravku odnosno njegovoj zamjeni u garantnom roku snosi nositelj jamstva. Bez obzira na način dostave ovlaštenom servisu, kupac je obavezan podignuti proizvod po izvršenom servisnom popravku i isto potvrditi svojim potpisom.
- Nepravilnosti koje su nastale nestručnim rukovanjem, rukovanjem suprotnim navedenim u uputama ili mehaničkim oštećenjem isključene su iz jamstva.
- Proizvod ne smije biti prethodno otvaran ili popravljan od strane neovlaštenih osoba.
- Ako popravak traje duže od 14 dana, jamstveni rok se produžuje za trajanje servisa.

Radovi i dijelovi obuhvaćeni jamstvom

- Kvarovi nastali greškom prilikom tvorničkog sklapanja i pakiranja
- Puknuća lomovi dijelova strojeva i alata prouzročeni nekvalitetnim materijalom tj. tvorničkom greškom
- Indirektni kvarovi uzrokovani točkom 2
- Kvarovi nastali odmah po puštanju stroja/uređaja u rad

Radovi i dijelovi koji nisu predmet jamstva

1. Oštećenja i kvarovi nastali:
 - Prilikom nepravilnog sastavljanja uređaja od strane kupca
 - Nepravilnim rukovanjem i nenamjenskim korištenjem
 - Korištenjem neadekvatnih goriva, maziva, napona, opterećenja
 - Servisiranjem ili rastavljanjem uređaja od strane neovlaštenih osoba
2. Dijelovi koji spadaju u potrošni materijal:
 - Kvarovi nastali nedovoljnim održavanjem ili servisiranjem
 - Kvarovi nastali radi preopterećivanja ili pregrijavanja uređaja ili njihovih sastavnih dijelova

TIP PROIZVODA:

Prodajno mjesto:

Pečat:

Datim prodaje:

Potpis:

Ovlašteni Serviseri:

ALATI MAŠIĆ

Županijska 38, 31000 OSIJEK
T: 00 385 (0) 31 200 888
M: 00 385 (0) 98 506 174

ALATI MILIĆ D.O.O.

Mirka Viriusa 2, 10090 ZAGREB
T: 00 385 (0) 1 3734 791
T: 00 385 (0) 9 137 33 000
F: 00 385 (0) 1 3906 790
info@alatomilic.hr
<http://www.alatomilic.hr/>

ELEKTROMEHANIKA TERLEVIĆ d.o.o.

Ročka 39, 52440 POREČ
T: 00 385 (0) 52 438 297
F: 00 385 (0) 52 438 297
elektroterlevic@inet.hr
<http://elektromehanika-terlevic.hr/index.html>

GEMMA SERVIS

Andrije peruča 38, 51000 Rijeka
T: +38551217118
M: 098211784
F: +38551217118
gemma-servis@ri.t-com.hr
<http://gemmaservis.fullbusiness.com>

GROM d.o.o

Hrvatskih vladara 33, 22 243 MURTER
T: 00 385 95 909 6164
gromelectro@gmail.com

MEĐIMURKA BS SERVIS

Kalnička 6, 40000 ČAKOVEC
T: 00 385 (0) 40 384 660
M: 00 385 (0) 40 500 634
servis@medjimurka-bs.hr
<http://profi-al.hr/zagreb-hrvatska/>

PAVLOV ALATI

Cesta Dr. F. Tuđmana 273, 21213 KAŠTEL GOMILICA
T: 00 385 (0) 21 220 022
M: 00 385 (0) 21 221 122
F: 00 385 (0) 21 220 022
servis-pavlov@st.t-com.hr

PROFI – AL OBRT

Mikulinci 4a, 10010 ZAGREB
T: 00 385 (0) 1 66 22 820
T: 00 385 (0) 98 718 108
F: 00 385 (0) 1 66 22 823
info@profi-al.hr
<http://profi-al.hr/zagreb-hrvatska/>

TITAN d.o.o.

Bogoslava Šuleka 19, 47000 KARLOVAC
T: 00 385 (0) 47 63 63 11
F: 00 385 (0) 47 63 63 10
info@titan.com.hr
<http://www.titan.com.hr/>

VERMA d.o.o.

Pere Devčića 23, 10290 ZAPREŠIĆ
T: +385 1 3357 496
servis@verma.hr / verma@verma.hr
www.verma.hr

18V AKUMULATORSKI UDARNI KLJUČ

DCF891, DCF892

Čestitamo!

Izabrali ste DEWALT alat. Dugogodišnje iskustvo, razvoj proizvoda i inovacije učinile su da DEWALT postane jedan od najpouzdanijih partnera korisnicima profesionalnih ručnih električnih alata.

Tehnički podaci

		DCF891	DCF892
Napon	V_{DC}	18	18
Tip		1	1
Tip baterije		Litijum-jonska	Litijum-jonska
Izlazna snaga	W	760	760
Brzina u praznom hodu	min^{-1}	0–2000	0–2000
Udarna brzina	min^{-1}	0–3250	0–3250
Maks. pritezni moment			
Precision Wrench™ režim rada	Nm	812	812
Nizak režim rada	Nm	136	136
Režim rada srednjeg kapaciteta	Nm	406	406
Visok režim rada	Nm	812	812
Maks. moment prekida	Nm	1084	1084
Stezna glava		1,2" (13 mm)	1,2" (13 mm)
Težina (bez baterije)	kg	1,67	1,67
Ukupne vrednosti za buku i/ili vibracije (vektorska suma u tri pravca) prema EN62841-2-2:			
L_{PA} (emisija nivoa zvučnog pritiska)	dB(A)	91	91
L_{WA} (nivo zvučne snage)	dB(A)	102	102
K (odstupanja za zadati nivo buke)	dB(A)	3	3
Emisiona vrednost vibracija			
$a_h =$	m/s^2	10	10
Odstupanje K =	m/s^2	1,7	1,7

Emisioni nivo vibracija i/ili buke naveden u ovoj informaciji izmeren je prema standardizovanom postupku EN62841 i može se koristiti za upoređivanje alata. Može se koristiti za preliminarnu procenu izloženosti.



UPOZORENJE: Deklarisani emisioni nivo vibracija i/ili buke važi za glavne primene alata. Međutim, ako se alat koristi za druge primene, sa drugim priborima ili ako je loše održavan, emisiona vrednost vibracija i/ili buke se može razlikovati. To može značajno povećati nivo izlaganja u ukupnom periodu rada.

Procena nivoa izloženosti vibracijama i/ili buci takođe treba da uzme u obzir vreme kada je alat isključen i kada radi u praznom hodu. To može značajno smanjiti nivo izlaganja u ukupnom periodu rada.

Identifikujte dopunske bezbednosne mere za zaštitu rukovaoca od efekata vibracija i/ili buke kao što su: održavanje alata i pribora, održavanje ruku toplim (relevantno za vibracije), organizacija radnih uzoraka.

EC izjava o usklađenosti

Direktiva za mašine



18V Akumulatorski udarni ključ DCF891, DCF892

DEWALT izjavljuje da su proizvodi opisani u delu **Tehnički podaci** usklađeni sa:

2006/42/EC, EN62841-1:2015, EN62841-2-2:2014.

Ovi proizvodi su takođe usklađeni sa direktivom 2014/30/EU i 2011/65/EU. Za više informacija kontaktirajte DEWALT na sledećoj adresi ili ih potražite na poledini uputstva za upotrebu. Dolepotpisani je odgovoran za pripremu tehničke dokumentacije i daje ovu izjavu za račun kompanije DEWALT.

Markus Rompel

Potpredsednik za inženjering, PTE- Europe
DEWALT, Richard-Klinger-Straße 11,
65510, Idstein, Nemačka
29.08.2021

IZJAVA O USKLAĐENOSTI (BEZBEDNOSNI) PROPIS ZA SNABDEVANJE MAŠINA 2008



18V Akumulatorski udarni ključ DCF891, DCF892

DEWALT izjavljuje da su proizvodi opisani u delu „Tehnički podaci“ usklađeni sa:

EN62841-1:2015, EN62841-2-2:2014

Ovi proizvodi su usaglašeni sa sledećim propisima UK (Bezbednosni) Propis za snabdevanje mašina, 2008, S.I. 2008/1597 (sa izmenama i dopunama).

Propis za elektromagnetnu kompatibilnost, 2016, S.I.2016/1091 (sa izmenama i dopunama).

Ograničenje upotrebe određenih opasnih materijala u električnoj i elektronskoj opremi 2012, S.I. 2012/3032 (sa izmenama i dopunama).

Za više informacija kontaktirajte DEWALT na sledećoj adresi ili ih potražite na poledini uputstva za upotrebu.



SRPSKI

Baterije				Punjači/vremena punjenja (u minutima)***									
Kat. br.	V _{DC}	Ah	Težina (kg)	DCB104	DCB107	DCB112	DCB113	DCB115	DCB116	DCB117	DCB118	DCB132	DCB119
DCB546	18/ 54	6,0/ 2,0	1,08	60	270	170	140	90	80	40	60	90	X
DCB547	18/ 54	9,0/ 3,0	1,46	75*	420	270	220	135*	110*	60	75*	135*	X
DCB548	18/ 54	12,0/ 4,0	1,46	120	540	350	300	180	150	80	120	180	X
DCB549	18/ 54	15,0/ 5,0	2,12	125	730	450	380	230	170	90	125	230	X
DCB181	18	1,5	0,35	22	70	45	35	22	22	22	22	22	45
DCB182	18	4,0	0,61	60/40**	185	120	100	60	60/45**	60/40**	60/40**	60	120
DCB183/B/G	18	2,0	0,40	30	90	60	50	30	30	30	30	30	60
DCB184/B/G	18	5,0	0,62	75/50**	240	150	120	75	75/60**	75/50**	75/50**	75	150
DCB185	18	1,3	0,35	22	60	40	30	22	22	22	22	22	40
DCB187	18	3,0	0,54	45	140	90	70	45	45	45	45	45	90
DCB189	18	4,0	0,54	60	185	120	100	60	60	60	60	60	120

*Datum: 31.12.2015 ili kasnije

**Datum: 31.12.2015 ili kasnije

Dolepotpisani je odgovoran za pripremu tehničke dokumentacije i daje ovu izjavu za račun kompanije DEWALT.

Karl Evans
Potpredsednik za profesionalne električne alate EANZ GTS
270 Bath Road, Slough
Berkshire, SL1 4DX
Engleska
29.08.2021



UPOZORENJE: Radi smanjenja opasnosti od povreda, pročitajte uputstvo za upotrebu.

Definicije: Bezbednosne smernice

Dole navedene definicije opisuju nivo ozbiljnosti za svaku signalnu reč. Molimo da pročitate uputstvo i vodite računa o tim simbolima.



OPASNOST: Ukazuje na neposredno opasnu situaciju koja će, ako se ne izbegne, izazvati **smrt ili ozbiljnu povredu**.



UPOZORENJE: Ukazuje na potencijalno opasnu situaciju koja, **bi mogla**, ako se ne izbegne, izazvati **smrt ili ozbiljnu povredu**.



OPREZ: Ukazuje na potencijalno opasnu situaciju koja **može**, ako se ne izbegne izazvati **manju ili umerenu povredu**.

NAPOMENA: Ukazuje na praksu koja se **ne odnosi na telesne povrede** ali koja, ako se ne izbegne, **može** dovesti do **materijalne štete**.



Označava opasnost od električnog udara.



Označava opasnost od požara.

OPŠTA BEZBEDOSNA UPOZORENJA ZA ELEKTRIČNE ALATE



UPOZORENJE: Pročitajte *sva bezbednosna upozorenja, uputstva, ilustracije i specifikacije koje su isporučene uz ovaj električni alat*. Nepoštovanje svih dole navedenih upozorenja i uputstava može izazvati električni udar, požar i/ili ozbiljnu povredu.

SAČUVAJTE SVA UPOZORENJA I UPUTSTVA ZA BUDUĆE POTREBE

Termin „električni alat“ u upozorenjima odnosi se na alate sa mrežnim napajanjem (sa kablom) ili alate sa baterijskim napajanjem (bežični).

1) Bezbednost radnog područja

- Radno područje treba uvek da bude čisto i dobro osvetljeno.** Nered i mračna područja izazivaju nezgode.
- Ne radite sa električnim alatima u eksplozivnim atmosferama, na primer u prisustvu zapaljivih tečnosti, gasova ili prašine.** Električni alati stvaraju varnice koje mogu da upale prašinu ili isparenja.
- Decu i druge osobe udaljite dok radite sa električnim alatom.** Zbog ometanja možete izgubiti kontrolu.

2) Električna bezbednost

- Utikači električnih alata moraju da odgovaraju utičnici. Nikada i ni na bilo koji način nemojte modifikovati utikač. Ne koristite nikakve utične adaptere sa (uzemljenim) električnim alatima.** Nemodifikovani utikači i odgovarajuće utičnice smanjuju opasnost od električnog udara.
- Izbegavajte telesni kontakt sa uzemljenim površinama kao što su cevi, radijatori, šporeti i frižideri.** Postoji veća opasnost od električnog udara ako je vaše telo uzemljeno.
- Ne izlažite električne alate kiši ili vlažnim uslovima.** Voda koja proдре u električni alat povećava opasnost od električnog udara.



- d) **Ne rukujte nepravilno kablom. Nemojte nikad koristiti kabl za nošenje, povlačenje ili izvlačenje utikača električnog alata. Kabl udaljite od izvora toplote, ulja, oštih ivica ili pokretnih delova. Oštećeni ili zapleteni kablovi povećavaju opasnost od električnog udara.**
- e) **Pri upotrebi električnog alata na otvorenom prostoru koristite produžni kabl koji je podesan za upotrebu na otvorenom prostoru.** Korišćenje kabla koji je podesan za upotrebu na otvorenom prostoru umanjuje opasnost od električnog udara.
- f) **Ukoliko se ne može izbegnuti upotreba električnog alata na vlažnom mestu, koristite napajanje sa FID zaštitnom sklopom za zaštitu od struje u slučaju kvara.** Upotreba FID sklopke umanjuje opasnost od električnog udara.

3) Lična bezbednost

- a) **Budite pažljivi, vodite računa o onome šta radite i savsesno rukujte električnim alatom. Nemojte da koristite električni alat ako ste umorni ili pod dejstvom lekova, alkohola ili droga.** Trenutak nepažnje pri radu sa električnim alatom može dovesti do ozbiljnih telesnih povreda.
- b) **Nosite ličnu zaštitnu opremu. Uvek nosite zaštitu za oči.** Zaštitna oprema, kao što su maska za prašinu, zaštitna obuća sa đonom koji se ne kliza, kaciga ili zaštita za sluh, koja se koristi pod odgovarajućim uslovima, smanjiće telesne povrede.
- c) **Sprečite nenamerno pokretanje. Pobrinite se da prekidač bude isključen pre povezivanja električnog napajanja i/ili baterije, uzimanja uređaja ili nošenja alata.** Nošenje električnog alata sa prstom na prekidaču ili električnih alata sa prekidačem koji su priključeni na napajanje izaziva nezgode.
- d) **Uklonite ključ za podešavanje ili ključ za pritezanje pre uključivanja električnog alata.** Ključ za pritezanje ili podešavanje koji je ostao u rotirajućem delu električnog alata može da dovede do telesne povrede.
- e) **Ne posežite van domašaja. Održavajte stabilan položaj i ravnotežu u svakom trenutku.** Time se obezbeđuje bolja kontrola nad električnim alatom u neočekivanim situacijama.
- f) **Nosite odgovarajuću odeću. Ne nosite široku odeću ili nakit. Držite vašu kosu i odeću dalje od pokretnih delova.** Široka odeća, nakit ili duga kosa mogu da se uhvate u pokretne delove.
- g) **Ako postoje priključni uređaji za izbacivanje prašine i oprema za njeno sakupljanje, pobrinite se da budu priključeni i da se pravilno koriste.** Upotreba uređaja za sakupljanje prašine može smanjiti opasnosti vezane uz prašinu.
- h) **Nemojte dozvoliti da vam znanje dobijeno učestalom upotrebom alata dovede do stanja samouverenosti i ignorisete principe bezbednosti alata.** Nepažljiva akcija može prouzrokovati ozbiljne povrede u deliću sekunde.

4) Upotreba i održavanje električnih alata

- a) **Ne preopterećujte električni alat. Koristite odgovarajući električni alat za svoj rad.** Pravilan električni alat će bolje i bezbednije, i u predviđenoj meri, obaviti posao za koji je konstruisan.
- b) **Ne koristite električni alat čiji prekidač ne može da se uključi i isključi.** Svaki električni alat koji se ne može kontrolisati putem prekidača je opasan i mora se popraviti.
- c) **Izvučite utikač iz izvora napajanja i/ili izvadite bateriju iz električnog alata, ako se može izvaditi, pre vršenja bilo kakvih podešavanja, zamene pribora ili odlaganja električnog alata.** Takve preventivne bezbednosne mere smanjuju opasnost od slučajnog pokretanja električnog alata.
- d) **Nekorišćene električne alate čuvajte van domašaja dece i nemojte dozvoliti osobama koje nisu upoznate sa ovim električnim alatom ili ovim uputstvima da rukuju električnim alatom.** Električni alati su opasni u rukama nevestih korisnika.
- e) **Održavajte električne alate i pribore. Proverite da li su pokretni delovi centrirani ili blokirani, da li su delovi polomljeni i da li postoji bilo koje drugo stanje koje može uticati na rad električnih alata. Ako je oštećen, postarajte se da se električni alat popravi pre upotrebe.** Mnoge nezgode su izazvane loše održavanim električnim alatom.
- f) **Rezne alate održavajte tako da budu oštri i čisti.** Pravilno održavani rezni alati sa oštrim reznim ivicama ređe se blokiraju i lakše se kontrolišu.
- g) **Koristite električni alat, pribor, nastavke itd. u skladu sa ovim uputstvima, uzimajući u obzir radne uslove i rad koji treba obaviti.** Korišćenje električnog alata za radove za koje nije namenjen može dovesti do opasne situacije.
- h) **Drške i površine za hvatanje moraju da budu suvi, čisti, nezaprjane uljem i mašću.** Klizave drške i površine za hvatanje ne omogućavaju bezbedno rukovanje i kontrolu nad alatom u neočekivanim situacijama.

5) Upotreba i održavanje električnih alata

- a) **Punjenje vršite samo punjačem koji je specifikovao proizvođač.** Punjač koji je podesan za jedan tip punjive baterije može izazvati opasnost od požara ako se koristi sa nekom drugom punjivom baterijom.
- b) **Električne alate koristite samo sa punjivim baterijama koje su dizajnirane specijalno za njih.** Upotreba bilo koje druge punjive baterije može izazvati opasnost od povreda ili požara.
- c) **Ako se punjiva baterija ne koristi, čuvajte je dalje od metalnih predmeta kao što su spajalice za papir, novčići, ključevi, ekseri, zavrtnji ili drugi sitni metalni predmeti koji mogu da naprave spoj između kontakata.** Kratko spajanje baterijskih kontakata može izazvati opekotine ili požar.
- d) **Pod neodgovarajućim uslovima može doći do curenja tečnosti iz baterije; izbegavajte kontakt. Ako slučajno dođe do kontakta, isperite mesto kontakta vodom.** Ako tečnost dođe u dodir s očima, potražite i medicinsku

pomoć. Tečnost koja iscuri iz baterije može izazvati iritaciju kože ili opekotine.

- e) **Ne koirstite punjivu bateriju ili alat koji je oštećen ili modifikovan.** Oštećene ili modifikovane baterije mogu da ispolje nepredviđeno ponašanje rezultujući u požar, eksploziju ili opasnost od povrede.
- f) **Ne izlažite punjivu bateriju ili alat vatri ili prekomernoj temperaturi.** Izlaganje vatri ili temperaturi iznad 130 °C može izazvati eksploziju.
- g) **Sledite sva uputstva za punjenje i nemojte puniti punjivu bateriju ili alat izvan temperaturnog opsega određenog u uputstvima.** Nepravilno punjenje ili punjenje izvan temperature određenog opsega može oštetiti bateriju i uvećati opasnost od požara.

6) Servis

- a) **Postarajte se da vaš električni alat servisira kvalifikovani servisni tehničar koji će koristiti samo originalne rezervne delove.** Time se osigurava bezbednost električnog alata.
- b) **Nikad ne servisirajte oštećene punjive baterije.** Servisiranje punjivih baterija treba da bude sprovedeno od strane proizvođača ili ovlašćenog servisa.

Bezbednosna upozorenja za udarni ključ – sve radnje

- **Električni alat držite za izolovane rukohvate kada obavljate radove pri kojima postoji mogućnost da pritezač dodirne skrivene vodove.** Pritezač koji dodirne strujni kabl može da stavi pod napon metalne delove električnog alata i izloži rukovaoca električnom udaru.
- **Nosite štitnike za uši tokom rada.** Izlaganje buci može uzrokovati gubitak sluha.


UPOZORENJE: Udarni ključevi nisu dinamometriarski ključevi. NE koristite ovaj alat za pritezanje zavrtnjeva na određeni obrtni moment. Kada zavrtnanj koji nije dovoljno pritegnut ili je previše zategnut može da dovede do neuspešnog spajanja, onda je potrebno koristiti nezavistan i kalibrisan uređaj za merenje obrtnog momenta, kao što je dinamometriarski ključ.

Punjači

DeWALT punjači ne zahtevaju podešavanje i dizajnirani su za što jednostavniju upotrebu.

Električna bezbednost

Električni motor je projektovan samo za jedan napon. Uvek proverite da li napon elektro mreže odgovara naponu na identifikacionoj pločici uređaja. Takođe se postarajte da napon vašeg punjača odgovara naponu vaše elektro mreže.

 Vaš DeWALT punjač je dvostruko izolovan u skladu sa EN60335; zato nije potreban kabl za uzemljenje.

U slučaju da se kabl ošteti, mora ga zameniti samo DeWALT ili ovlašćeni servis.

Zamena utikača (samo Velika Britanija i Irska)

Ako treba namestiti novi mrežni utikač:

- Bezbedno odložite stari utikač.
- Braon provodnik povežite na kontakt za fazu u novom utikaču.
- Povežite plavi provodnik na neutralni kontakt.

UPOZORENJE: Ne treba povezivati kontakt za uzemljenje.

Pratite uputstva koja se isporučuju uz utikače dobrog kvaliteta. Preporučeni osigurač: 3 A.

Korišćenje produžnog kabla

Produžni kabl ne treba koristiti osim ako to nije nužno. Koristite odobreni produžni kabl koji je pogodan za ulazni priključak vašeg punjača (pogledajte **Tehnički podaci**). Minimalni poprečni presek provodnika je 1 mm²; maksimalna dužina je 30 m.

Ako koristite kablovski kotur, uvek potpuno odmotajte kabl.

Važna sigurnosna uputstva za sve punjače baterija

SAČUVAJTE OVA UPUTSTVA: Ovaj priručnik koristi važna sigurnosna uputstva i uputstva za rad kompatibilnih punjača baterija (vidi u **Tehnički podaci**).

- *Pre upotrebe ovog punjača pročitajte sva uputstva i oznake upozorenja koje se nalaze na punjaču, bateriji i proizvodu koji koristi bateriju.*

UPOZORENJE: Opasnost od električnog udara. Ne dozvolite da bilo kakva tečnost prođe u punjač. Može doći do električnog udara.

UPOZORENJE: Preporučujemo upotrebu FID sklopke sa nominalnom strujom od 30mA ili niže.

OPREZ: Opasnost od opekotina. Radi smanjenja opasnosti od povreda, puniti samo DeWALT punjive baterije. Drugi tipovi baterija mogu prsnuti izazivajući fizičke povrede i oštećenja.

OPREZ: Decu treba nadzirati kako bi se osiguralo da se ne igraju sa uređajem.

NAPOMENA: Pod izvesnim okolnostima, kada je punjač priključen u struju, izloženi kontakti za punjenje u punjaču mogu se kratko spojiti stranim materijalom. Strani materijali koji su provodljivi, kao što su čelična vuna, aluminijumska folija ili nagomilavanje metalnih opiljaka, ali ne samo oni, moraju se držati dalje od šupljina na punjaču. Punjač treba uvek iskopčati od izvora napajanja kada se u njemu ne nalazi punjiva baterija. Iskopčajte punjač sa napajanja pre radova na čišćenju.

- **NE pokušavajte da puniti bateriju sa drugim punjačima osim onih koji su opisani u ovom uputstvu.** Punjač i punjiva baterija su specijalno dizajnirani za zajednički rad.
- **Ovi punjači nisu namenjeni za druge svrhe već samo za punjenje DeWALT punjivih baterija.** Svaka druga primena može izazvati opasnost od požara i električnog udara.
- **Ne izlažite punjač kiši ili snegu.**
- **Da biste punjač isključili iz struje, uvek vucite utikač a ne kabl.** To će smanjiti opasnost od oštećenja električnog utikača i kabla.

- **Pobrinite se da kabl bude položen tako da se isključi mogućnost njegovog slučajnog povlačenja, gaženja ili oštećivanja i naprežanja na druge načine.**
- **Ne koristite produžni kabl osim ako to nije neophodno.** Upotreba neprikladnog produžnog kabla može izazvati opasnosti od požara i električnog udara.
- **Ne stavljajte nikakve predmete na punjač i ne postavljajte punjač na mekanu površinu jer to može blokirati ventilacione otvore i dovesti do prekomernog unutrašnjeg zagrevanja.** Punjač udaljite od izvora toplote. Punjač se ventilira kroz otvore na vrhu i dnu kućišta.
- **Ne uključujte punjač ako je oštećen njegov kabl ili utikač—odmah ih zamenite.**
- **Ne uključujte punjač ako je bio izložen udarcu, ako je pao ili je oštećen na drugi način.** Odnosite ga u ovlašćeni servisni centar.
- **Ne rastavljajte punjač; odnesite ga u ovlašćeni servisni centar ako je potrebno servisiranje ili popravka.** Ako se nepravilno stavi, može izazvati opasnosti od požara i električnog udara.
- U slučaju da je kabl za napajanje oštećen neophodno je da ga zameni proizvođač, njegov servisier ili slično kvalifikovano lice kako bi se sprečila bilo kakva opasnost.
- **Isključite punjač iz struje pre radova na čišćenju. Time će se smanjiti opasnost od električnog udara.** Uklanjanje baterije neće smanjiti taj rizik.
- **NIKAD ne pokušavajte da povežete dva punjača.**
- **Punjač je dizajniran za rad na standardnom naponu u domaćinstvu od 230V. Ne pokušavajte da koristite drugi napon.** To se ne odnosi na automobilski punjač.







Punjenje baterije (sl. B)

1. Punjač priključite na odgovarajuću utičnicu pre stavljanja punjive baterije.
2. Umetnite bateriju **5** u punjač tako što ćete osigurati da je punjiva baterija kompletno umetnuta u punjač. Crvena lampica (punjenje) će neprekidno treptati signalizirajući da je proces punjenja počeo.
3. Završetak punjenja se signalizira kontinualnim svetlom crvene lampice (ON). Punjiva baterija je tada potpuno napunjena i može se koristiti ili ostaviti u punjaču. Za skidanje punjive baterije iz punjača, pritisnite dugme za oslobađanje baterije **4** na punjivoj bateriji.

NAPOMENA: Pre prve upotrebe dopunite kompletno punjivu bateriju, da biste osigurali maksimalne performanse i životni vek trajanja litijum-jonskih baterija.

Rukovanje punjačem

Na indikatorima ispod su navedeni statusi punjenja baterije.

Indikator punjenja	
 Punjenje	
 Potpuno napunjena	
 Odlaganje zbog vruće/hladne baterije*	

*Crvena lampica nastavlja sa treperenjem, ali žuta indikatorna lampica nastavlja da svetli tokom ove operacije. Čim baterija dostigne prikladnu temperaturu, žuta lampica se isključuje i punjač se vraća opet u postupak punjenja.

Kompatibilni punjači neće puniti neispravne baterije. Punjač će označiti pokvarenu punjivu bateriju tako što neće da se uključi.

NAPOMENA: To takođe može značiti da je problem u punjaču. Ukoliko punjač označava problem, onda odnesite punjač i bateriju kod ovlašćenog servisera radi ispitivanja.

Kašnjenje zbog vruće/hladne baterije

Ako punjač detektuje da je baterija previše vruća ili previše hladna, on automatski pokreće kašnjenje zbog vruće/hladne baterije i odlaže punjenje dok baterija ne postigne odgovarajuću temperaturu. Punjač se tada automatski prebacuje u režim punjenja baterije. Ova funkcija obezbeđuje maksimalni vek trajanja baterije.

Hladna baterija se puni sporije u odnosu na toplu bateriju. Punjiva baterija se puni sporije kroz ceo ciklus punjenja i neće dostići maksimalni kapacitet čak i ako se baterija zagreje.

Punjač DCB118 je opremljen sa unutrašnjim ventilatorom konstruisanim za hlađenje baterije. Ventilator se automatski uključuje kada je neophodno ohladiti bateriju. Nikada nemojte koristiti punjač ako ventilator ne radi pravilno ili ako su ventilacioni prerezi blokirani. Nemojte dozvoliti da strani predmeti prodru u unutrašnjost punjača.

Električni sistem zaštite

XR Li-jonski alati su projektovani sa elektronskim zaštitnim sistemom koji će zaštititi bateriju od prepunjavanja, pregrevanja ili dubokog pražnjenja.

Ovaj alat će se automatski isključiti kad se aktivira elektronski zaštitni sistem. Ako se to desi, litijum-jonsku bateriju stavite u punjač da se napuni do kraja.

Montaža na zidu

Ovi punjači su konstruisani za montažu na zidu ili za uspravno stajanje na stolu ili radnoj površini. Ako se montaža vrši na zidu, onda locirajte punjač u blizini električne utičnice i udaljeno iz čoškova ili drugih prepreka koji bi mogli da sprečavaju protok vazduha. Koristite poledinu punjača kao šablon za lociranje montažnih zavrtnjeva na zidu. Montirajte punjač bezbedno pomoću zavrtnjeva (kupljeni zasebno) koji su najmanje 25,4 mm dugi sa prečnikom glave zavrtnja od 7–9 mm, uvrteni u drvo na optimalnu dubinu tako da ostavljaju 5,5 mm od zavrtnja izloženim. Poravnajte proreze na poledini punjača sa zavrtnjima i gurnite ih do kraja u proreze.

Opšta uputstva za čišćenje

UPOZORENJE: Opasnost od električnog udara. Isključite punjač iz struje iz mrežne utičnice pre radova na čišćenju. Nečistoće i masnoće mogu se odstraniti sa spoljašnje strane punjača koristeći krpu ili mekanu nemetalnu četku. Ne koristite vodu ili neke druge tečnosti za čišćenje. Nikad nemojte dozvoliti da voda prodre u alat; nikad ne uranjajte bilo koji deo alata u tečnost.

Punjive baterije

Važna sigurnosna uputstva za sve baterije

Pri naručivanju rezervne punjive baterije obavezno navedite kataloški broj i napon.

Isporučena punjiva baterija nije kompletno napunjena. Pre upotrebe punjive baterije i punjača pažljivo pročitajte uputstva koja su data u nastavku. Zatim sledite navedenu proceduru punjenja.

PROČITAJTE SVA UPUTSTVA

- **Ne punite i ne koristite bateriju u eksplozivnim atmosferama, na primer u prisustvu zapaljivih tečnosti, gasova ili prašine.** Prilikom stavljanja ili vađenja baterije iz punjača može doći do paljenja prašine ili pare.
- **Punjivu bateriju nikad ne stavljajte silom u punjač. Ne modifikujte punjivu bateriju da bi mogla da se postavi u nekompatibilan punjač jer baterija može da pukne i dovede do ozbiljnih telesnih povreda.**
- Punjive baterije punite samo u DeWALT punjačima.
- **NE prskajte i ne uranjajte u vodu ili druge tečnosti.**
- **Alat i punjivu bateriju ne čuvajte i ne koristite na mestima na kojima temperatura može da padne ispod 4 °C (kao što su šupe ili limene zgrade tokom zime) ili poraste do ili premaši 40 °C (npr. šupe ili limene zgrade tokom leta).**
- **Ne spaljujte punjive baterije čak i ako su ozbiljno oštećene ili ako su potpuno istrošene.** Baterija će eksplodirati u vatri. Toksična isparenja i materijali se stvaraju pri sagorevanju litijum-jonskih punjivih baterija.
- **Ako sadržaj baterije dođe u dodir sa kožom, pogođeno područje odmah isperite blagim sapunom i vodom.** Ako tečnost iz baterije dopre u oči, vodom ispirajte otvoreno oko 15 minuta ili dok iritacija ne prestane. Ako je potrebna medicinska nega: elektrolit baterije predstavlja mešavinu tečnosti organskih karbonata i litijumovih soli.
- **Sadržaji otvorenih baterijskih ćelija mogu izazvati iritaciju respiratornih organa.** Obezbedite svež vazduh. Ako simptomi i dalje postoje, potražite medicinsku pomoć.



UPOZORENJE: Opasnost od opekotina. Tečnost baterije se može zapaliti ako se izloži varnicama ili plamenu.



UPOZORENJE: Nikad ne pokušavajte da otvorite punjivu bateriju. Ako je kućiste punjive baterije napuklo ili oštećeno, ne stavljajte je u punjač. Ne gnječite, ne bacajte i ne oštećujte punjivu bateriju. Ne koristite punjivu bateriju ili punjač ako su bili izloženi udarcu, ako su pali, prevrnuli se ili oštećeni na drugi način (npr. probušeni ekserom, udareni čekićem, nagaženi). Može doći do električnog udara. Oštećene punjive baterije treba vratiti u servisni centar radi recikliranja.



UPOZORENJE: Opasnost od požara. Nemojte skladištiti ili nositi baterije tako da metalni predmeti mogu doći u kontakt sa izloženim terminalima baterije. Na primer, ne postavljajte baterije u kecelje, džepove, kutije alata, kutije sa opremom proizvođača, fioke, itd. gde postoje ekseri, zavrtnji, ključevi itd.



OPREZ: Ako se ne koristi, alat stavite na stranu na stabilnu površinu gde neće izazvati saplitanje odnosno gde ne postoji opasnost od pada. Neki alati sa velikim punjivim baterijama mogu stajati uspravno na punjivu bateriju, ali se mogu lako prevrnuti.

Transport



UPOZORENJE: Opasnost od požara. Transport baterija može prouzrokovati požar ako terminali baterije nenamerno dođu u dodir sa sprovodnim materijalima. Prilikom transporta baterija uverite se da su terminali baterije zaštićeni i dobro izolovani od materijala koji može doći u dodir sa njim i prouzrokovati kratak spoj.

NAPOMENA: Litijum- jonske baterije se ne smeju držati u putničkom prtljagu.

DeWALT baterije su usklađene sa svim primenjivim propisima transporta kao što je propisano prema industriji i zakonskim standardima, u što spadaju UN preporuke o transportu opasnih dobara, Propisi za opasna dobara Internacionalnog udruženja vazdušnog transporta (IATA), Internacionalni pomorski propisi za opasna dobara (IMDG) i Evropski sporazum u vezi internacionalni transport opasnih dobara putevima (ADR). Litijum- jonske ćelije i baterija su testirane u skladu sa poglavljem 38.3 iz uputstva za testiranje i kriterijumi UN preporuka za transport opasnih dobara.

U većini slučajeva, transport DeWALTDeWALT baterija biće prihvaćeno zbog klasifikacije kao kompletno regulisan opasan materijal klase 9. U načelu, samo isporuke koje sadrže litijum- jonske baterije sa energetsom klasifikacijom većom od 100 vati na čas (Wh) zahtevaju da budu isporučene kao kompletno regulisana klasa 9. Sve litijum jonske baterije imaju vrednost vat časova označenu na pakovanju. Osim toga, zbog kompleksnosti propisa, DeWALT ne preporučuje vazdušnu isporuku samih litijum- jonskih punjivih baterija bez obzira na vat časove. Isporuke alata sa baterijama (kombinovani setovi) se mogu vazdušno transportovati ukoliko vat čas baterije nije veći od 100 Wh.

Bez obzira da li je transport razmotren kao prihvaćen ili kompletno regulisan, na prevozniku je da bude upoznat sa najnovijim propisima za pakovanje, etiketiranje/označavanje i zahteve za dokumentaciju.

Informacije u ovom poglavlju ovog uputstva su obezbeđene iskreno i smatraju se kao precizne u vreme kreiranja ovog dokumenta. Međutim, ne daje se nikakva garancija, bilo eksplicitno ili podrazumevano. Kupac ima odgovornost da osigura svoje delatnosti u skladu sa primenjivim propisima.

Transport FLEXVOLT™ baterije

DeWALT FLEXVOLT™ baterija ima dva režima rada: **Upotreba i transport.**

Režim upotrebe: Kada FLEXVOLT™ baterija stoji sama ili se nalazi u DeWALT 18V proizvodu, onda će raditi kao baterija od 18V. Kada se FLEXVOLT™ baterija nalazi u proizvodu od 54V ili od 108V (dve 54V baterije), onda će raditi kao baterija od 54V.

Režim transporta: Kada je postavljen poklopac na FLEXVOLT™ bateriji, onda se nalazi u režimu transporta. Čuvajte poklopac radi transporta.

Kada se baterija nalazi u režimu transporta, onda su nizovi ćelije električno iskopčani unutar pakovanja, što rezultuje da

3 baterije imaju nizak vat čas (Wh) sa klasifikacijom prema 1 bateriji koja ima veću vat čas klasifikaciju. Ova uvećana količina od 3 baterije sa nižim vat časom može da izuzme pakovanje od određenih propisa za transport.

Na primer za transport

Wh klasifikacija može označavati 3 x 36 Wh, što znači 3 baterije gde svaka ima 36 Wh. Wh klasifikacija

za upotrebu može označavati 108 Wh (podrazumevano 1 baterija).

Primer etikete za upotrebu i transport



Preporuke za skladištenje

1. Najbolje mesto za skladištenje je suvo i hladno mesto zaštićeno od direktne sunčeve svetlosti i preterane toplote ili hladnoće. Za optimalne performanse i vek trajanja baterije, punjive baterije čuvajte na sobnoj temperaturi kada se ne koriste.
2. Za dugoročno skladištenje preporučuje se skladištenje kompletno napunjene baterije na hladnom, suvom mestu izvan punjača radi optimalnih rezultata.

NAPOMENA: Ne smete skladištiti bateriju koja je potpuno ispražnjena. Neophodno je napuniti bateriju pre upotrebe.

Oznake na punjaču i punjivoj bateriji

Pored piktoograma koji su korišćeni u ovom priručniku, nalepnice na punjaču i punjivoj bateriji mogu pokazivati sledeće piktoگرامe:



Pre upotrebe pročitajte uputstvo za upotrebu.



Vidi **Tehnički podaci** za vreme punjenja.



Ne dodirujte predmetima koji su elektroprovodni.



Ne punite oštećene baterije.



Ne izlažite vodi.



Neispravne kablove odmah zamenite



Punite samo između 4 °C i 40 °C.



Samo za upotrebu u zatvorenom prostoru.



Punjive baterije zbrinite na ekološki način.



Punite DeWALT baterije samo sa DeWALT punjačima. Punjenje punjivih baterija koje nisu DeWALT baterija sa DeWALT punjačima može dovesti do njihovog eksploziranja i ostalih opasnih situacija.



Ne sagorevajte punjive baterije.



UPOTREBA (bez transportnog poklopca). Primer: Wh klasifikacija označava 108 Wh (1 baterija sa 108 Wh).



TRANSPORT (sa ugrađenim transportnim poklopcem). Primer: Wh klasifikacija označava 3 x 36 Wh (3 baterije od 36 Wh).

Tip baterije

Na punjivoj bateriji rade 18 sledeći alati: DCF891, DCF892

Ove punjive baterije se mogu koristiti: DCB181, DCB182, DCB183, DCB183B, DCB183G, DCB184, DCB184B, DCB184G, DCB184LR, DCB185, DCB187, DCB189, DCB546, DCB547, DCB548. Pogledajte deo **Tehnički podaci** za više informacija.

Sadržaj pakovanja

Ovo pakovanje sadrži:

- 1 Udarni ključ
- 1 Punjač
- 1 Kuka za kaiš
- 1 Li-jonska punjiva baterija (modeli C1, D1, E1, L1, M1, P1, S1, T1, X1, Y1)
- 2 Li-jonske punjive baterije (modeli C2, D2, E2, L2, M2, P2, S2, T2, X2, Y2)
- 3 Li-jonske punjive baterije (modeli C3, D3, E3, L3, M3, P3, S3, T3, X3, Y3)
- 1 Uputstvo za upotrebu

NAPOMENA: Punjive baterije, punjači i kutije sa priborom se ne nalaze u sadržaju isporuke kod N-modela. Punjive baterije i punjači se ne nalaze u sadržaju isporuke kod NT-modela. B modeli uključuju Bluetooth® punjive baterije.

NAPOMENA: Oznaka i logotipovi Bluetooth® su registrovane trgovačke oznake u vlasništvu kompanije Bluetooth®, SIG, Inc. i bilo kakva upotreba ovih oznaka od strane DeWALT je pod licencom. Ostale trgovačke oznake i nazivi su u vlasništvu dotičnih vlasnika.

- Proverite da li postoje transportna oštećenja na alatu, njegovim delovima ili priboru.
- Pre rada sa ovim alatom treba pažljivo pročitati i razumeti ovo uputstvo.

Oznake na alatu

Na alatu se nalaze sledeći piktoگرامi:



Pre upotrebe pročitajte uputstvo za upotrebu.



Vidljivo zračenje. Ne gledajte u svetlo.

pozicija datumske šifre (sl. B)

Datumska šifra **11**, koja sadrži i godinu proizvodnje, odštampana je na kućištu.

Primer:

2021 XX XX

Godina i nedelja proizvodnje

Opis (sl. A, B)

! **UPOZORENJE:** Nikad ne modifikujte električni alat ili njegove delove. Može doći do oštećenja ili telesne povrede.

- 1 Prekidač za uključivanje i isključivanje
- 2 Dugme za hod napred/nazad
- 3 Prihvat
- 4 Dugme za oslobađanje baterije
- 5 Punjiva baterija
- 6 Radna lampa
- 7 Dugme za izbor režima rada
- 8 Kuka za kaiš
- 9 Zavrtnaj
- 10 Glavna drška

Namena

Ovi udarni ključevi su konstruisani za profesionalno udarno pričvršćivanje. Udarna funkcija čini ovaj alat naročito korisnim za pritezanje zavrtnja za učvršćivanje u drvetu, metalu i betonu.

NE koristite u uslovima vlage ili u prisustvu zapaljivih tečnosti ili gasova.

Ovi udarni ključevi su profesionalni električni alati.

NE dozvoljavajte deci da se približe alatu. Nadzor je obavezan ako sa ovim alatom radi neiskusno lice.

- **Mala deca i nemoćni.** Ovaj uređaj nije predviđen za korišćenje od strane malih deca ili nemoćnih lica bez nadzora.
- Ovaj proizvod nije namenjen da ga koriste lica (uključujući i decu) sa ograničenim fizičkim, senzoričkim ili mentalnim sposobnostima, ili neobučene ili neiskusne osobe, osim ako su pod nadzorom ili su dobile uputstva o upotrebi uređaja od osobe koja je zadužena za njihovu bezbednost. Deca se uvek moraju nadzirati kako ne bi ostala sama sa proizvodom.

MONTAŽA I PODEŠAVANJA

! **UPOZORENJE:** Radi smanjenja opasnosti od povreda, isključite uređaj i odspojite punjivu bateriju pre bilo kakvih podešavanja ili uklanjanja/postavljanja priključaka ili pribora. Slučajno pokretanje može dovesti do povrede.

! **UPOZORENJE:** Koristite samo DeWALT punjive baterije i punjače.

Stavljanje i vađenje punjive baterije iz alata (sl. B)

NAPOMENA: Pobrinite se da je punjiva baterija **5** kompletno napunjena.

Da stavite punjivu bateriju u dršku alata

1. Poravnajte bateriju **5** sa šinama unutar drške alata (sl. B).
2. Ugurajte bateriju u dršku dok se ne utvrdi čvrsto u alatu i osigurajte da ste čuli kako se zavravljuje u mestu.

Da izvadite punjivu bateriju iz alata

1. Pritisnite taster za oslobađanje baterije **4** i jako povucite punjivu bateriju iz drške alata.
2. Punjivu bateriju stavite u punjač onako kako je opisano u ovom priručniku u odeljku o punjaču.

Punjive baterije sa pokazivačem napona (sl. B)

Neke DeWALT punjive baterije imaju pokazivač napona koji se sastoji od tri LED sijalice, koje označavaju nivo preostalog napona u bateriji.

Pritisnite i držite pritisnutim taster pokazivača napona za aktiviranje pokazivača napona **12**. Uključuje se kombinacija triju LED lampica označavajući time nivo preostalog napona. Ako je nivo napona ispod upotrebljive granice, onda se pokazivač napona ne uključuje i potrebno je dopuniti bateriju.

NAPOMENA: Pokazivač napona je samo indikacija preostalog napona u punjivoj bateriji. On ne ukazuje na funkcionalnost alata i predmet je odstupanja zasnovanog prema komponentama proizvoda, temperaturi i primeni krajnjeg korisnika.

Kuka za kaiš (opcionalni pribor) (sl. A)

! **UPOZORENJE:** Da biste smanjili rizik od teških telesnih povreda, **NE** vešajte alat iznad glave i ne vešajte na kuku za kaiš. Kuka za kaiš alata sme da se zakači **SAMO** na radni kaiš.

! **UPOZORENJE:** Radi smanjenja opasnosti od ozbiljnih telesnih povreda, pobrinite se da je zavrtnaj koji drži kuku za kaiš učvršćen.

! **OPREZ:** Da biste smanjili opasnost od ličnih povreda ili oštećenja, **NE** koristite kuku za kaiš da biste zakačili bušilicu da je koristite kao reflektor.

VAŽNO: Kada pričvršćujete ili menjate kuku za kaiš, koristite samo zavrtnaj **9** koji je isporučen. Uverite se da ste čvrsto pritegnuli zavrtnaj.

Kuka za kaiš **8** se može pričvrstiti sa bilo koje strane alata pomoću isporučenog zavrtnja **9** radi prilagođavanja levorukim ili desnorukim korisnicima. Ako ne želite da koristite kuku, možete je skinuti sa alata.

Da biste skinuli kuku za kaiš, uklonite zavrtnaj **9** koji drži kuku na mestu, a zatim je ponovo montirajte na suprotnoj strani. Uverite se da ste čvrsto pritegnuli zavrtnaj.

Prekidač s regulatorom brzine (sl. A)

Da biste uključili alat, pritisnite prekidač za uključivanje i isključivanje **1**. Da biste isključili alat, pustite prekidač za uključivanje i isključivanje. Vaš alat ima kočnicu. Prihvat će se zaustaviti kad se prekidač za uključivanje i isključivanje potpuno pusti. Regulator brzine vam omogućava da izaberete najbolju brzinu za određenu primenu. Jače pritisnjanje okidača dovodi do bržeg rada alata. Da bi se obezbedio maksimalan životni vek

alata, regulator brzine koristite samo za započinjanje rupa ili pritezanje zavrtanja za učvršćivanje.

NAPOMENA: Neprekidno korišćenje regulatora brzine se ne preporučuje. To može da ošteti prekidač i treba ga izbegavati.

Dugme za hod napred/nazad (sl. A)

Dugme za hod napred/nazad **2** određuje smer alata a služi i kao dugme za blokadu u isključenom položaju.

Da biste izabrali hod unapred, pustite prekidač za uključivanje i isključivanje i pritisnite dugme za hod napred/nazad na desnoj strani alata.

Da biste izabrali hod nazad, pustite prekidač za uključivanje i isključivanje i pritisnite dugme za hod levo/desno na levoj strani alata.

Srednji položaj ovog dugmeta blokira alat u isključenom položaju. Pri promeni položaja ovog dugmeta, obavezno pustite prekidač za uključivanje i isključivanje.

NAPOMENA: Kada se alat prvi put pokrene nakon promene hoda, možda ćete čuti „klik“ na samom početku. To je normalno i ne ukazuje na problem.

Radno svetlo (sl. A, C)

Radna lampica **6** se aktivira kada je aktivator promenljive brzine **1** pritisnut. Ako više puta pritisnete prekidač za radnu lampu **15** prolazićete kroz različite nivoe malog osvetljenja, visokog osvetljenja i isključenja.

NAPOMENA: Radna lampica služi za osvetljavanje neposredne radne površine i nije namenjena da se koristi kao baterijska lampica.

Selektor režima rada (sl. A, C)

Vaš alat je opremljen selektorom režima rada **7** koji omogućava da izaberete jedan od tri brzine ili režim rada Precision Wrench™. Odaberite režim rada na osnovu neophodne maksimalne brzine/obrti moment i kontrolišite brzinu alata pomoću regulatora brzine **1**.

Precision Wrench™ (sl. C)

Pored udarnih režima niskom brzinom, ovaj alat karakteriše režim rada Precision Wrench™ koji obezbeđuje korisniku veću kontrolu kod zatezanja i odvijanja. Kada je podešen u smeru napred, alat će pritezati na 2000 o/min dok ne počne sa udarima. Zatim će alat pauzirati za 0,5 sekundi pre nego što nastavi sa udarima pri brzini od 3250 u/min, obezbeđujući korisniku veću kontrolu i smanjujući mogućnost prekomernog zatezanja ili oštećenje materijala.

Kada je podešen u smeru unazad, alat će udarati pri normalnoj brzini od 3250 u/min. Nakon što oseti da se vijak oslobodio, alat će smanjiti udare i brzinu da bi sprečio ispadanje vijka.

Specifikacije		
Režim rada	Primena	O/min
Nizak režim rada	Normalno udarno navijanje	0–600 napred
		0–2000 nazad
Režim rada srednjeg kapaciteta	Udari srednjeg kapaciteta	0–1200 napred
		0–2000 nazad
Visok režim rada	Udarno navijanje visokom brzinom	0–2000 napred
		0–2000 nazad
Precision Wrench™ režim rada	Precision Wrench™	0–2000 napred
		0–2000 nazad

Prihvati (sl. A)

UPOZORENJE: Koristite samo udarne pribore. Neudarni pribori se mogu polomiti i izazvati opasna stanja. Pre korišćenja pribora proverite da li na njemu postoje naprsline.

OPREZ: Proverite prihvati, zadržni klinčić i sigurnosni prsten pre upotrebe. Artikli koji nedostaju ili su oštećeni treba zameniti pre upotrebe.

Prihvati za napajanje gurnite u isključeni položaj (srednji) ili skinite bateriju pre punjenja.

Prihvati sa zadržnim klinčićem (sl. D)

DCF892

Da biste instalirali pribor na prihvat, poravnajte rupu unutar pribora sa zadržnim klinčićem **14** na prihvat **3**. Pritisnite pribor tako da se zadržni klinčić ubaci u otvor. Da bi se pribor lakše instalirao može biti potrebno da se zadržni klinčić utisne. Da uklonite pribor, pritisnite zadržni klinčić u rupu i izvucite pribor.

Prihvati sa sigurnosnim prstenom (sl. D)

DCF891

Za instaliranje pribora na prihvat sa sigurnosnim prstenom čvrsto gurnite pribor na prihvat **3**. Sigurnosni prsten **13** se sabija i omogućava navlačenje pribora. Nakon instaliranja pribora sigurnosni prsten primenjuje pritisak i zadržava pribor u mestu.

Za skidanje pribora uhvatite ga i čvrsto ga skinite.

UKLOVANJE

Uputstvo za upotrebu

UPOZORENJE: Uvek vodite računa o bezbednosnim merama i primenljivim propisima.

UPOZORENJE: Radi smanjenja opasnosti od povreda, isključite uređaj i odspojite punjivu bateriju pre bilo kakvih podešavanja ili uklanjanja/postavljanja priključaka ili pribora. Slučajno pokretanje može dovesti do povreda.

Pravilan položaj ruke (sl. E)

! **UPOZORENJE:** Radi smanjenja opasnosti od ozbiljnih telesnih povreda, **UVEK** primenjujte pravilan položaj ruke kao što je pokazano na slici.

! **UPOZORENJE:** Radi smanjenja opasnosti od ozbiljnih telesnih povreda, **UVEK** sigurno držite alat i budite pripravi na iznenadnu reakciju.

Pravilan položaj ruku zahteva da se jedna ruka stavi na glavnu dršku **10**.

Korišćenje (sl. A)

! **OPREZ:** Uverite se da zavrtnaj za učvršćivanje i/ili sistem može da izdrži nivo momenta koji generiše alat. Preveliki moment može da dovede do loma i eventualne telesne povrede.

1. Pribor postavite na glavu zavrtnja za učvršćivanje. Alat držite pravo na zavrtnju za učvršćivanje.
2. Pritisnite prekidač regulatora brzina **1** za početak rada. Otpustite prekidač regulatora brzine za prekid rada. Uvek proverite moment pomoću moment ključa, jer na pritezni moment utiču razni faktori uključujući i sledeće:
 - **Napon:** Nizak napon zbog skoro ispražnjene baterije će smanjiti pritezni moment.
 - **Veličina pribora:** Nekorišćenje pravilne veličine pribora će smanjiti pritezni moment.
 - **Veličina zavrtnja:** Zavrtnji većeg prečnika generalno zahtevaju veći pritezni moment. Pritezni moment se takođe menja u zavisnosti dužine, kvaliteta i koeficijenta momenta.
 - **Zavrtnaj:** Uverite se da na navojima nema rđe i ostataka kako bi se omogućio pravilan pritezni moment.
 - **Materijal:** Vrsta materijala i površinska obrada materijala će uticati na pritezni moment.
 - **Vreme pritezanja:** Duže vreme pritezanja dovodi do većeg priteznog momenta. Ako se primenjuje duže vreme pritezanja od preporučenog, može se desiti da se zavrtnji za učvršćivanje previše napregnu, iskrzaju ili oštete.

ODRŽAVANJE

Vaš električni alat je dizajniran za rad u dužem vremenskom periodu sa minimalnim zahtevima u pogledu održavanja. Kontinuirani zadovoljavajući rad zavisi od pravilnog održavanja alata i redovnog čišćenja.

! **UPOZORENJE:** Radi smanjenja opasnosti od povreda, **isključite uređaj i odspojite punjivu bateriju pre bilo kakvih podešavanja ili uklanjanja/postavljanja priključaka ili pribora. Slučajno pokretanje može dovesti do povrede.**

Punjač i punjiva baterija se ne mogu servisirati.



Podmazivanje

Vaš električni alat ne zahteva dodatno podmazivanje.



Čišćenje

! **UPOZORENJE:** Suvim vazduhom izduvajte prašinu iz glavnog kućišta i iz ventilacionih otvora zavisno od sakupljanja prašine. Nosite odobrenu zaštitu za oči i odobrenu zaštitu od prašine pri obavljanju ovog postupka.

! **UPOZORENJE:** Nikad ne koristite rastvarače ili druga agresivna hemijska sredstva za čišćenje nemetalnih delova alata. Te hemikalije mogu da oslabe materijale koji se koriste za nemetalne delove. Koristite samo krpu koja je navlažena vodom i blagu sapunicu. Nikad nemojte dozvoliti da voda prođe u alat; nikad ne uranjajte bilo koji deo alata u tečnost.

Opciona dodatna oprema i pribor

! **UPOZORENJE:** S obzirom da dodatna oprema i pribor, osim onih koje nudi DeWALT, nisu bili testirani sa ovim proizvodom, korišćenje takvih pribora i dodatne opreme sa ovim alatom bi moglo biti opasno. Da bi se smanjila opasnost od povreda, sa ovim proizvodom treba koristiti samo pribor i dodatnu opremu koje je preporučio DeWALT.

Za više informacija o prikladnim priborima obratite se vašem distributeru.

Zaštita životne sredine

Odvojeno sakupljanje. Proizvodi i baterije označene ovim simbolom ne smeju da budu odloženi sa otpadom iz domaćinstva.

Proizvodi i baterije sadrže materijale koji se mogu reciklirati, smanjujući time potražnju za sirovinama. Reciklirajte električne proizvode i baterije u skladu sa lokalnim propisima. Više informacija možete naći na www.2helpU.com.

Punjiva baterija

Ova dugotrajna punjiva baterija mora da se napuni ako ne proizvodi dovoljnu snagu pri obavljanju poslova koje ste ranije obavljali s lakoćom. Na kraju njenog radnog veka treba je odložiti vodeći računa o našoj životnoj sredini:

- Potpuno ispraznite bateriju, a zatim je uklonite iz alata.
- Li-jonske ćelije se mogu reciklirati. Odnosite ih vašem distributeru ili u lokalnu stanicu za reciklažu. Sakupljene punjive baterije će biti pravilno reciklirane ili zbrinute.

18V БЕЗЖИЧЕН УДАРЕН ОДВРТУВАЧ

DCF891, DCF892

Ви честитаме!

Избравте алатка од DeWALT. Годините на искуство, темелниот развој на производи и иновативноста го прават DeWALT еден од најдоверливите партнери на корисниците на професионални електрични алатки.

Технички податоци

		DCF891	DCF892
Напон	$V_{\text{еднонас. струја}}$	18	18
Тип		1	1
Тип на батеријата		Литиум-јонска	Литиум-јонска
Излезна моќност	W	760	760
Брзина без оптоварување	min^{-1}	0–2000	0–2000
Стапка на удар	min^{-1}	0–3250	0–3250
Максимален вртежен момент при стегање			
Режим Прецизен клуч (Precision Wrench™)	Nm	812	812
Низок Режим	Nm	136	136
Среден Режим	Nm	406	406
Висок Режим	Nm	812	812
Максимален вртежен момент при одвртување	Nm	1084	1084
Држач на алатка		1,2" (13 мм)	1,2" (13 мм)
Тежина (без батерискиот пакет)	kg	1,67	1,67
Вредностите на врева и вредностите на вибрации (векторска сума по три оски) според EN62841-2-2:			
L_{PA} (ниво на звучен притисок при емисија)	dB(A)	91	91
L_{WA} (ниво на звучна моќност)	dB(A)	102	102
K (отстапување за дадено ниво на звук)	dB(A)	3	3
Вредност на емисија на вибрации a_{H1} =	m/s^2	10	10
Отстапување K =	m/s^2	1,7	1,7

Нивото на емисија на вибрации и/или бука дадено во оваа табела е измерено во склад со стандардизираниот тест даден во EN62841 и може да се употребува за споредување на една алатка со друга. Може да се употребува за прелиминарна проценка на изложеност на вибрации.

! **ПРЕДУПРЕДУВАЊЕ:** Декларираното ниво на емисија на врева и/или вибрации ги претставува главните примени на алатката. Меѓутоа, доколку алатката се употребува за други намени, со други податоци или лошо се одржува, вибрациите и/или емисијата

на врева може да се разликува. Ова може значително да го зголеми нивото на изложеност на вибрации во текот на целокупниот период на работа.

Процентата на нивото на изложеност на вибрации и/или врева исто така треба да го земе во предвид времето кога алатката е исклучена или кога е вклучена но со неа не се извршува работа. Ова може значително да го намали нивото на изложеност на вибрации во текот на целокупниот период на работа.

За да се заштити работникот од ефектите на вибрации и/или врева, треба да се препознаат дополнителни мерки за безбедност како што се: одржување на алатката и додаточите, затоплување на рацете (релевантно за вибрации), организација на работните задачи.

ЕК-Декларација за сообразност

Директива за машини



18V Безжичен Ударен Одвртувач DCF891, DCF892

DeWALT декларира дека производите опишани под

Технички податоци се во склад со:

2006/42/ЕК, EN62841-1:2015, EN62841-2-2:2014.

Овие производи исто така се во склад со Директивата 2014/30/ЕУ и 2011/65/ЕУ. За повеќе информации ве молиме да стапите во контакт со DeWALT преку следнава адреса или да погледнете од другата страна на упатството.

Долупотпишаниот е одговорен за составување на техничките податоци и ја дава оваа декларација во име на DeWALT.

Маркус Ромпел

Потпретседател инженерство, ПТЕ-Европа

DeWALT, Richard-Klinger-Straße 11,

65510, Идштајн, Германија

29.08.2021



МАКЕДОНСКИ

Батерии				Полначи/време на полнење (Минуту)***									
Каталожски број V _{Европска норма}	Ah	Тежина (kg)		DCB104	DCB107	DCB112	DCB113	DCB115	DCB116	DCB117	DCB118	DCB132	DCB119
DCB546	18/54	6,0/2,0	1,08	60	270	170	140	90	80	40	60	90	X
DCB547	18/54	9,0/3,0	1,46	75*	420	270	220	135*	110*	60	75*	135*	X
DCB548	18/54	12,0/4,0	1,46	120	540	350	300	180	150	80	120	180	X
DCB549	18/54	15,0/5,0	2,12	125	730	450	380	230	170	90	125	230	X
DCB181	18	1,5	0,35	22	70	45	35	22	22	22	22	22	45
DCB182	18	4,0	0,61	60/40**	185	120	100	60	60/45**	60/40**	60/40**	60	120
DCB183/B/G	18	2,0	0,40	30	90	60	50	30	30	30	30	30	60
DCB184/B/G	18	5,0	0,62	75/50**	240	150	120	75	75/60**	75/50**	75/50**	75	150
DCB185	18	1,3	0,35	22	60	40	30	22	22	22	22	22	40
DCB187	18	3,0	0,54	45	140	90	70	45	45	45	45	45	90
DCB189	18	4,0	0,54	60	185	120	100	60	60	60	60	60	120

*Код на датумот 201811475В или понов

**Код на датумот 201536 или понов

**ДЕКЛАРАЦИЈА ЗА СООБРАЗНОСТ
РЕГУЛАТИВИ ЗА НАБАВКА НА МАШИНИ
(БЕЗБЕДНОСТ) 2008**



**18V Безжичен Ударен Одрвтувач
DCF891, DCF892**

DeWALT декларира дека производите опишани под „технички податоци“ се во склад со: EN62841-1:2015, EN62841-2:2014

Овие производи се во сообразност со следниве регулативи во Обединетото Кралство

Регулативи за снабдување со машини (безбедност), 2008, S.I. 2008/1597 (како што е изменето).

Регулативи за електромагнетна компатибилност, 2016 година, S.I.2016/1091 (како што е изменето).

Ограничување на употребата на одредени опасни супстанции во регулативите за електрична и електронска опрема 2012 година, S.I. 2012/3032 (како што е изменето).

За повеќе информации ве молиме да стапите во контакт со DeWALT преку следнава адреса или да погледнете од другата страна на упатството.

Долу потпишаниот е одговорен за составување на техничките податоци и ја дава оваа декларација во име на DeWALT.

Карл Еванс
Потпретседател за Професионални Електрични Алатки EANZ GTS
270 Bath Road, Slough
Berkshire, SL1 4DX
Англија
29.08.2021



ПРЕДУПРЕДУВАЊЕ: За да го намалите ризикот од пожар, прочитајте го упатството за употреба.

Дефиниции: Насоки за безбедна употреба

Долунаведените дефиниции го опишуваат нивото на сериозност на секој сигнален збор. Ве молиме да го прочитате упатството и да обрнете внимание на овие симболи.



ОПАСНОСТ: Означува ситуација на непосредна опасност која, доколку не се избегне, **ќе** предизвика **смрт или сериозна повреда**.



ПРЕДУПРЕДУВАЊЕ: Означува ситуација на непосредна опасност која, доколку не се избегне, **би можела да предизвика смрт или сериозна повреда**.



ПРЕТпаЗЛИВОСТ: Означува ситуација на потенцијална опасност која, доколку не се избегне, **може да предизвика помала или средна повреда**.

ИЗВЕСТУВАЊЕ: Означува начин на работење кој не е поврзан со повреда на ракувачот и кој, доколку не се избегне, **може да предизвика оштетување на имот**.



Означува ризик од електричен удар.



Означува ризик од пожар.



ОПШТИ МЕРКИ ЗА БЕЗБЕДНОСТ ПРИ УПОТРЕБА НА ЕЛЕКТРИЧНИ АЛАТКИ



ПРЕДУПРЕДУВАЊЕ: Прочитајте ги сите мерки за претпазливост, упатства, скици и технички карактеристики што ќе ги добиете со оваа електрична алатка. Непридржување кон предупредувањата и упатствата може да доведе до електричен удар, пожар или сериозна повреда.

СОЧУВАЈТЕ ГИ СИТЕ ПРЕДУПРЕДУВАЊА И УПАТСТВА ЗА ИДНО ПРЕГЛЕДУВАЊЕ

Терминот „електрична алатка“ во предупредувањата се однесува на Вашата електрична алатка која работи на струја (преку кабел), или на електрична алатка која работи на батерија (без кабел).

1) Безбедност на работното место

- Одржувајте го работното место чисто и добро осветлено.** Пренатрупани и темни места се причина за незгоди.
- Немојте да работите со електрични алатки во експлозивни опкружувања, какви што постојат кога има присуство на запаливи течности, гасови или честички.** Електричните алатки произведуваат искри што можат да ги запалат честичките или испарувањата.
- Држете ги децата и присутните лица настрана додека употребувате електрична алатка.** Одвлекување на вниманието може да предизвика да изгубите контрола.

2) Безбедност од електричен удар

- Приклучокот на електричната алатка мора да се совпаѓа со приклучницата. Никогаш не го преправајте приклучокот. Не употребувајте адаптерски приклучоци со заземјени електрични алатки.** Непреправените приклучоци и соодветните приклучници ќе го намалат ризикот од електричен удар.
- Избегнувајте телесен контакт со заземјени површини како што се цевки, радијатори, шпорети или фрижидери.** Има зголемен ризик од електричен удар ако вашето тело е заземјено.
- Не ги изложувајте електричните алатки на дожд или влажност.** Навлегувањето на вода во електрична алатка го зголемува ризикот од електричен удар.
- Употребувајте го правилно кабелот. Никогаш не го употребувајте кабелот за носење, влечење или исклучување на електричната алатка. Држете го кабелот настрана од топлина, масло, остри рабови или подвижни делови.** Оштетените или заплетканите кабли го зголемуваат ризикот од електричен удар.
- Кога работите со електрична алатка надвор, употребувајте продолжен кабел кој е соодветен за надворешна употреба.** Употребата на кабел

што е соодветен за надворешна употреба го намалува ризикот од електричен удар.

- Доколку работењето со електрична алатка во влажна средина не може да се избегне, употребувајте заштитна диференцијална (FID) склопка.** Употребата на заштитна диференцијална (FID) склопка го намалува ризикот од електричен удар.

3) Лична безбедност

- Бидете претпазливи, внимавајте што правите и користете логика кога работите со електрична алатка. Не употребувајте електрична алатка кога сте уморни или кога сте под влијание на дрога, алкохол или лекови.** Еден момент на невнимание за време на работење со електрична алатка може да доведе до сериозна лична повреда.
- Носете опрема за лична заштита. Секогаш носете заштита за очите.** Заштитната опрема, како што се маски против прав, нелизгачки сигурносни обувки, шлемови или штитници за слухот, ќе го намали бројот на повреди кога се употребува за соодветни работни услови.
- Спречете ненамерно вклучување на алатката. Обезбедете прекинувачот да биде во исклучена положба пред да ја приклучите алатката на извор на струја и/или на батериски пакет, или пред да ја подигнете или пренесувате алатката.** Пренесувањето на електрични алатки со прст на прекинувачот или приклучување на извор на струја на вклучени алатки може да доведе до незгоди.
- Отстранете ги сите алатки за подесување или клучеви пред да ја вклучите електричната алатка.** Клуч или алатка за подесување што е закачена на ротирачкиот дел на електричната алатка може да доведе до повреда.
- Не посегайте предалеку. Цврсто стојте на земјата и имајте рамнотежа во секое време.** Ова овозможува подобра контрола над електричната алатка во неочекувани ситуации.
- Бидете соодветно облечени. Не носете широка облека или накит. Држете ги косата и облеката настрана од подвижните делови.** Широката облека, накитот или долгата коса може да бидат фатени во подвижните делови.
- Доколку на апаратите постои можност за приклучување на опрема за извлекување и собирање на прав, обезбедете таа да биде приклучена и правилно употребувана.** Собирањето на правта може да ги намали опасностите поврзани со прав.
- Не дозволувајте запознавањето здобиено со често користење на алатките да ви дозволат да се опуштите и да ги игнорирате принципите за безбедност на алатката.** Неодговорна работа може да предизвика сериозна повреда за дел од секунда.

4) Употреба и одржување на електрични алатки

- a) **Не ја употребувајте електричната алатка на сила. Употребувајте електрична алатка што е соодветна за вашата работа.** Соодветната електрична алатка ќе ја заврши работата подобро и побезбедно со брзината за која што била дизајнирана.
- b) **Не употребувајте ја електричната алатка доколку прекинувачот не ја вклучува и исклучува.** Секоја електрична алатка што не може да се контролира преку прекинувачот е опасна и мора да биде поправена.
- c) **Исклучете го приклучокот од изворот на струја и/или извадете го батерискиот пакет, ако може да се извади, од електричната алатка пред да правите подесувања, менувате додатоци или пред да ги одложите електричните алатки.** Таквите превентивни безбедносни мерки го намалуваат ризикот за случајно вклучување на електричната алатка.
- d) **Одлагајте ги електричните алатки што не ги употребувате надвор од досег на децата и не дозволувајте да ги употребуваат лица кои не се запознаени со нивната функција и со овие упатства.** Електричните алатки се опасни кога со нив ракуваат необучени корисници.
- e) **Одржувајте ги електричните алатки и додатоци. Проверете дали подвижните делови се лошо поставени, заглавени или оштетени, или постои друга состојба која би можела да влијае врз работењето на електричната алатка. Доколку електричната алатка е оштетена, однесете ја на поправка пред да ја употребите.** Многу незгоди се предизвикани поради лошо одржувани електрични алатки.
- f) **Одржувајте ги алатките за сечење остри и чисти.** Правилно одржуваните алатки за сечење со остри рабови за сечење имаат помала шанса да се заглават и полесно се управуваат.
- g) **Употребувајте ги електричните алатки, додатоци, и битови итн. во склад со овие упатства, имајќи ги предвид работните услови и работата која треба да се заврши.** Употребата на електрична алатка за работа што е различна од нејзината намена може да доведе до опасна ситуација.
- h) **Одржувајте ги рачките и површините за држење суви, чисти и неизвалкани со масла или масти.** Лизгави рачки и површини за држење не дозволуваат безбедно ракување и контрола на алатката во неочекувани ситуации.

5) Употреба и одржување на батериски алатки

- a) **Полнете само со полнач кој е определен од страна на производителот.** Полнач што одговара на еден тип на батериски пакет може да доведе до ризик кога се употребува со друг батериски пакет.

- b) **Употребувајте ги батериските алатки само со батериски пакети кои се посебно определени за нив.** Употребата на било какви други батериски пакети може да доведе до ризик од повреда или пожар.
- c) **Кога батерискиот пакет не се употребува, држете го настрана од други метални предмети како што се: спојници за хартија, парички, клучеви, шајки, завртки или други мали метални предмети кои можат да направат спој помеѓу двата батериски терминали.** Правењето на краток спој помеѓу батериските терминали може да предизвика изгореници или пожар.
- d) **Течност може да биде исфрлена од батеријата поради неправилна употреба; не ја допирајте. Доколку случајно дојде до допир, исплакнете со вода. Доколку течноста дојде во допир со очите, побарајте и медицинска помош.** Течноста исфрлена од батеријата може да предизвика иритација или изгореници.
- e) **Не користете батериски пакет или алатка што се оштетени или модифицирани.** Оштетените или модифицираните батерии може да покажат непредвидливо однесување што може да предизвика пожар, експлозија или ризик од повреда.
- f) **Не изложувајте батериски пакет или алатка на оган или прекумерна температура.** Изложеноста на оган или температура над 130 °C може да предизвика експлозија.
- g) **Следете ги сите упатства за полнење и не полнете го батерискиот пакет или алатката надвор од температуриот опсег наведен во упатствата.** Полнењето неправилно или на температури надвор од наведениот опсег може да ја оштети батеријата и да го зголеми ризикот од пожар.

6) Сервис

- a) **Вашите електрични алатки треба да ги сервисира квалификувано лице кое користи само идентични резервни делови.** Вака ќе бидете сигурни дека се одржува безбедноста на електричната алатка.
- b) **Никогаш не сервисирајте оштетени батериски пакети.** Сервисот на батериските пакети треба да го врши само производителот или овластените даватели на услуги.

Предупредувања за безбедност на ударен клуч - Сите операции

- **Фаќајте ги електричните алатки само за изолираните површини за држење, кога вршите работа при која сврзувачкиот елемент може да дојде во допир со скриени жици.** Доколку сврзувачките елементи допрат жица под напон тоа може да ги доведе изложените метални делови од електричната алатка

под напон и може да предизвика електричен удар кај ракувачот.

- **Носете заштита за ушите при употреба.**
Изложеноста на бучава може да предизвика губење на слухот.



ПРЕДУПРЕДУВАЊЕ: Ударни клучеви не се вртежни клучеви. НЕ користете ја ова алатка за прицврстување на сервувачките елементи за одредени вртежи. Треба да се користи независен калибриран уред за мерење на вртежен момент, како што е клучот за вртежен момент, кога под затегнатите или преку затегнатите сервувачките елементи може да дојде до дефект на зглобот.

Полначи

DEWALT полначите немаат потреба од никакво подесување и направени се да бидат што е можно поедноставни за употреба.

Безбедност од електричен удар

Електромоторот е наменет само за работа со определен напон. Секогаш проверувајте дали напонот од батерискиот пакет одговара на напонот што е декларирани на плочката. Исто така осигурајте напонот на вашиот полнач да се совпаѓа со напонот од приклучницата за струја.



Вашиот DEWALT полнач е двојно изолиран во склад со EN60335; затоа не е потребна жица за заземјување.

Ако струјниот кабел е оштетен, мора да биде заменет само од DEWALT или од авторизиран сервисен центар.

Замена на приклучокот за струја (само за Обединетото Кралство и Ирска)

Доколку треба да се монтира нов приклучок за струја:

- Безбедно ослободете се од стариот приклучок.
- Поврзете го кафеавиот кабел со терминалот што е под напон во приклучокот.
- Поврзете го синиот кабел со неутралниот терминал.



ПРЕДУПРЕДУВАЊЕ: Ништо не смеа да се поврзува на терминалот за заземјување.

Следете ги упатствата за монтирање и обезбедете квалитетни приклучоци. Препорачан осигурувач: 3 А.

Употреба на продолжен кабел

Продолжен кабел не треба да се употребува освен ако не е апсолутно потребен. Употребувајте продолжен кабел со проверен квалитет што одговара на струјниот приклучок на вашиот полнач (погледнете во делот **Технички податоци**). Минималниот попречен пресек на проводникот е 1 mm²; максималната должина е 30 м.

Секогаш целосно одмотајте го кабелот кога употребувате продолжен кабел од макара.

Важни упатства за безбедност за сите полначи на батерија

СОЧУВАЈТЕ ГИ ОБИЕ УПАТСТВА: Ова упатство за употреба содржи важни упатства за безбедност и употребување на компатибилни полначи на батерии (погледнете во делот **Технички податоци**).

- Пред да го употребите полначот, прочитајте ги сите упатства и ознаки за безбедност на полначот, батерискиот пакет и на производот со кој се употребува батерискиот пакет.



ПРЕДУПРЕДУВАЊЕ: Опасност од електричен удар. Не дозволувајте било каква течност да навлезе во полначот. Тоа може да доведе до електричен удар.



ПРЕДУПРЕДУВАЊЕ: Препорачуваме употреба на заштитна диференцијална (FID) склопка со рејтинг на диференцијална струја од 30mA или помалку.



ПРЕТпаЗЛИВОСТ: Опасност од изгореници.

За да го намалите ризикот од повреди, полнете само полниви батерии произведени од DEWALT. Другите видови на батерии можат да пукнат, предизвикувајќи повреда на ракувачот и оштетување.



ПРЕТпаЗЛИВОСТ: Треба да се надгледуваат децата за да се осигури дека не си играат со уредот.

ИЗВЕСТУВАЊЕ: Под одредени околности, кога полначот е приклучен на довод на струја, страни тело може да предизвика краток спој помеѓу изложените контакти за полнење во полначот. Страните тела што спроведуваат електрична струја како што се челична волна, алуминиумска фолија, било какво насобирање на метални честички или други страни тела мора да се држат подалеку од отворите на полначот. Секогаш исклучувајте го полначот од извор на струја кога нема батериски пакет во отворот. Исклучете го полначот од штекер пред да започнете да го чистите.

- **НЕМОЈТЕ да се обидувате да го чистите батерискиот пакет со кои било други полначи освен оние наведени во ова упатство.** Полначот и батерискиот пакет се специјално направени да работат заедно.
- **Овие полначи не се наменети за било каква друга употреба освен за полнење на DEWALT полниви батерии.** Било каква друга употреба може да доведе до ризик од пожар или електричен удар.
- **Не го изложувајте полначот на дожд или снег.**
- **Повлечете за приклучокот, а не за кабелот кога го исклучувате полначот од приклучницата за струја.** Ова ќе го намали ризикот од оштетување на електричниот приклучок и на кабелот.
- **Обезбедете дека кабелот е лоциран за да не газите врз него, да не се сонувате од него или на некаков друг начин да му нанесувате потрес или штета.**
- **Не употребувајте продолжен кабел доколку тоа не е апсолутно потребно.** Употребата на несоодветен

продолжен кабел може да доведе до ризик од пожар или електричен удар.

- **Не поставувајте било какви предмети врз полначот и не го поставувајте полначот врз мека површина која може да ги блокира отворите за вентилација и да доведе до претерано внатрешно загревање.** Поставајте го полначот настрана од било какви извори на топлина. Полначот се вентилира преку отворите на горната и долната страна од кукиштето.
- **Не употребувајте полнач со оштетен кабел или приклучок**—обезбедете тие веднаш да бидат заменети.
- **Не употребувајте полнач доколку тој претрпел силен удар, или бил испуштен или оштетен на каков било друг начин.** Однесете го во овластен сервисен центар.
- **Не го расклопувајте полначот; однесете го во овластен сервисен центар кога ќе биде потребен сервис или поправка.** Неправилното склопување може да доведе до ризик од електричен удар или пожар.
- Во случај на оштетување на струјниот кабел, истиот мора веднаш да биде заменет од страна на производителот или од негов сервисер или слично квалификувано лице за да се спречи опасна ситуација.
- **Исклучете го полначот од довод на струја пред да започнете со било какво чистење.** Ова ќе го намали ризикот од електричен удар. Отстранувањето на батерискиот пакет нема да го намали овој ризик.
- **НИКОГАШ** не се обидувајте да споите два полнача заедно.
- **Полначот е направен да работи со стандарден домашен напон од 230V.** Немојте да се обидувате да го употребувате со било кој друг напон. Ова не важи за транспортниот полнач.







Полнење на батерија (Скица В)

1. Вклучете го полначот во соодветна приклучница за струја пред да го вметнете батерискиот пакет.
2. Вметнете го батерискиот пакет **5** во полначот, притоа осигурувајќи се дека батеријата е целосно наместена во полначот. Црвеното светло (што означува полнење) постојано ќе трепка, означувајќи дека процесот на полнење е започнат.
3. Завршетокот на полнењето ќе биде означен со тоа што црвеното светло ќе остане да свети непрекинато. Во тој момент, батерискиот пакет е целосно наполнет и може да се употребува или може да се остави да стои во полначот. За да го отстраните батерискиот пакет од полначот, притиснете го копчето за ослободување на батериите **4** на батерискиот пакет.

НАПОМЕНА: За да се осигураат максимални перформанси и времетраење на литиум-јонските батериски пакети, целосно наполнете го батерискиот пакет пред првата употреба.

Дејство на полначот

Погледнете ги долунаведените индикатори за да ја видите состојбата на наполнетост на батерискиот пакет.

Индикатори за наполнетост		
	Се полни	
	Целосно наполнета	
	Застој поради топла или ладна батерија*	

*Црвената светилка ќе продолжи да трепка, но жолт индикатор ќе свети за време на овој процес. Откако батерискиот пакет ќе постигне соодветна температура, жолтиот индикатор ќе се исклучи и полначот ќе продолжи со полнењето.

Компатибилниот(те) полнач(и) нема да полни(ат) дефектен батериски пакет. Полначот ќе покаже неисправна батерија со тоа што нема да светне.

НАПОМЕНА: Ова исто така може да значи и проблем со полначот.

Ако полначот укаже на проблем, однесете го полначот и батерискиот пакет на тестирање во овластен сервисен центар.

Застој поради топла или ладна батерија

Кога полначот ќе препознае батерија која е премногу топла или премногу ладна, тој автоматски влегува во режим на застој поради топла или ладна батерија и ќе го прекине полнењето се додека батеријата не достигне соодветна температура. Полначот тогаш автоматски ќе се префрли во режим за полнење на батерискиот пакет. Оваа можност осигурува максимален век на траење на батерискиот пакет. Ладен батериски пакет ќе се полни побавно од топол батериски пакет. Батерискиот пакет ќе се полни со побавно темпо низ целиот циклус на полнење и нема да постигне максимална брзина на полнење дури и ако батерискиот пакет се загрее.

Полначот DCB118 е опремен со внатрешен вентилатор кој е дизајниран да го излади батерискиот пакет. Вентилаторот автоматски ќе се вклучи кога батерискиот пакет ќе треба да се олади. Никогаш не ракувајте со полначот ако вентилаторот не функционира соодветно или ако отворите за вентилација се блокирани. Не дозволувајте страни предмети да навлезат во внатрешноста на полначот.

Систем за електронска заштита

XR алатките со литиум-јонски батерии се направени со систем за електронска заштита што ќе ја заштити батеријата од преоптоварување, прегревање или целосно празнење. Алатката автоматски ќе се исклучи доколку се активира системот за електронска заштита. Доколку ова се случи, поставете ја литиум-јонската батерија на полначот додека не се наполни целосно.

Монтирање на сид

Овие полначи се дизајнирани да можат да се монтираат на сид или да стојат исправено на маса или на работна површина. Ако го монтирате на сид, поставете го полначот во близина на штекер и подалеку од раб или други препреки кои би можеле да го отежат протокот на воздух. Употребете го задниот дел на полначот како пример за местоположбата на завртките за монтирање на сид. Монтирајте го полначот со употреба на завртки за гипскартон (се продаваат одвоено) на должина од најмалку 25,4 mm со дијаметар на глава на завртка од 7–9 mm, зашрафена во дрво за оптимална длабочина со која се остава завртката изложена околу 5,5 mm. Порамнете ги отворите на задниот дел од полначот со изложените завртки и целосно вметнете ги во отворите.

Упатства за чистење на полнач



ПРЕДУПРЕДУВАЊЕ: *Опасност од електричен удар. Исклучете го полначот од приклучница за наизменична струја пред да започнете со чистење. Правта и маста може да се отстранат од надворешноста на полначот со употреба на крпа или мека не-метална четка. Немојте да употребувате вода или било какви раствори за чистење. Никогаш не дозволувајте било каква течност да навлезе во алатката; никогаш не потопувајте било кој дел од алатката во течност.*

Батериски пакети

Важни упатства за безбедност за сите батериски пакети

Кога порачувате замена на батериски пакет, задолжително дадете информации за каталожниот број и напонот. Батерискиот пакет не е целосно наполнет кога ќе го извадите од пакувањето. Пред да ги употребите батерискиот пакет и полначот, прочитајте ги долу наведените упатства за безбедност. Потоа следете ги опишаните постапки.

ПРОЧИТАЈТЕ ГИ СИТЕ УПАТСТВА

- **Немојте да полните или употребувате батерии во експлозивни окружувања, какви што постојат кога има присуство на запаливи течности, гасови или честички.** Вметнувањето или отстранувањето на батеријата од полначот можат да ги запалат овие честички или испарувања.
- **Никогаш не ја ставајте батеријата во полначот на сила. Не ја модифицирајте батеријата на било кој начин за да ја собере во несоодветен полнач бидејќи батеријата може да пукне и да му нанесе сериозна повреда на ракувачот.**
- **Полнете ги батериските пакети само во полначи произведени од страна на DEWALT.**
- **НЕМОЈТЕ** да ги прскате или да ги потопувате во вода или во други течности.
- **Немојте да ги одлагате или употребувате алатката и батерискиот пакет на места каде што температурата може да падне под 4 °C (како**

што се шупи или метални градби во зима), или да достигне или надмине 40 °C (како што се шупи или метални градби во лето).

- **Немојте да го согорувате батерискиот пакет дури и ако е тешко оштетен или целосно истрошен.** Батерискиот пакет може да експлодира во оган. *Настануваат отровни испарувања и материјали кога се согоруваат литиум-јонски батериски пакети.*
- **Доколку содржината на батеријата дојде во допир со кожа, веднаш измијте го местото со благ сапун и вода.** Доколку течноста од батеријата влезе во око, плакнете со вода преку отвореното око во траење од 15 минути или додека не престане дразбата. Доколку е потребна медицинска помош, електролитот на батеријата се состои од мешавина од течни органски карбонати и соли на литиум.
- **Содржината на отворената батерија може да предизвика надразнување на дишните патишта.** Овозможете пристап на свеж воздух. Доколку симптомите продолжат, побарајте медицинска помош.



ПРЕДУПРЕДУВАЊЕ: *Опасност од изгореници. Течноста од батеријата може да стане запалива доколку биде изложена на искра или оган.*



ПРЕДУПРЕДУВАЊЕ: *Никогаш не се обидувајте да го отворите батерискиот пакет поради било која причина. Доколку батерискиот пакет напукне или се оштети, немојте да го вметнувате во полначот. Немојте да го гмечите, испуштате или оштетувате батерискиот пакет. Немојте да употребувате батериски пакет или полнач што силно е ударен, испуштен, прегазен или оштетен на било кој начин (нпр. прободен со шајка, ударен со чекан или нагазен). Тоа може да доведе до електричен удар. Оштетените батериски пакети треба да се вратат во сервисен центар заради рециклирање.*



ПРЕДУПРЕДУВАЊЕ: *Опасност од пожар. Не го одложувајте или пренесувајте батерискиот пакет така што метални предмети можат да се допираат до изложените батериски терминали. На пример, не го ставајте батерискиот пакет во престилки, џебови, кутии за алат, кутии за прибор, фиоки итн. во кои има лабава муниција, завртки, клучеви итн.*



ПРЕТПАЗЛИВОСТ: *Кога не ја употребувате, поставете ја алатката странично врз стабилна површина каде што нема да предизвикува опасност од соннување или пад. Некои алатки со големи батериски пакети може да стојат исправено на батерискиот пакет, но може лесно да бидат превртени.*

Транспорт



ПРЕДУПРЕДУВАЊЕ: *Опасност од пожар. Пренесувањето на батерии може да предизвика пожар ако терминалите на батериите дојдат во допир со спроводливи материјали. Кога пренесувате батерии, обезбедете дека терминалите на*

батериите се заштитени и добро изолирани од материјали кои што можат да дојдат во допир со нив и да предизвикаат краток спој. **НАПОМЕНА:** Литиум-јонските батерии не треба да се ставаат во чекиран багаж.

DeWALT батериите се во склад со сите тековни прописи за транспорт како што е утврдено со индустриските и законските стандарди кои ги опфаќаат препораките за транспорт на опасни стоки на ОН; Прописите за опасни стоки на Меѓународната асоцијација за воздушен транспорт (IATA), Прописите за поморски меѓународен транспорт на опасни стоки (IMDG) и Европскиот договор за меѓународен пренос на опасни стоки по копнен пат (ADR). Литиум-јонските ќелии и батерии се тестирани според параграф 38.3 од прирачникот за тестови и критериуми при Препораките за транспорт на опасни стоки на ОН.

Во повеќето случаи, транспортот на DeWALT DeWALT батериски пакет ќе биде изземен при класифицирање како целосно регулиран опасен материјал од 9-та класа. Обично само пратките кои содржат литиум-јонска батерија со енергетски рејтинг поголем од 100 ват-часови (Wh) ќе треба да бидат испратени како целосно регулиран опасен материјал од 9-та класа. Проценката за ват-часови е означена на пакетот кај сите литиум-јонски батерии. Исто така, поради комплексноста на регулативите, DeWALT не препорачува авионско пренесување на сами литиум-јонски батериски пакети без оглед на нивниот енергетски рејтинг. Пратки со алатки со батерии (комбинирани прибори) може да се испраќаат како исклучителни пратки ако енергетскиот рејтинг на батерискиот пакет не е поголем од 100 Whr. Без оглед на тоа дали пратката се смета како изземена или како целосно регулирана, одговорност на шпедитерот е да се запознае со најновите регулативи за условите за пакување, етикетање/означување и документација.

Информациите обезбедени во овој дел на прирачникот се обезбедени со најдобра намера и се смета дека биле точни во моментот кога овој документ бил подготвен. Сепак, не е дадена или укажана никаква гаранција. Одговорност на купувачот е да се осигура дека нивните активности се во согласност со тековните прописи.

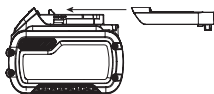
Транспортирање на FLEXVOLT™ Батерија

DeWALT FLEXVOLT™ батериите имаат два режима: **Употреба** и **Транспорт**.

Режим на употреба: Кога FLEXVOLT™ батеријата е сама или се наоѓа во производ на DeWALT од 18V, таа ќе работи како батерија од 18V. Кога FLEXVOLT™ батеријата се наоѓа во производ од 54V или 108V (две батерии од 54V), таа ќе работи како батерија од 54V.

Режим за транспорт: Кога капачето е поставено на батеријата FLEXVOLT™ батеријата е во режим за транспорт. Задржете го капачето за испраќање.

Кога е во режим за транспорт, ќелиите се исклучени во батерискиот пакет што резултира со 3 батерии со понизок рејтинг на ват-часови (Wh) во споредба со



1 батерија со повисок рејтинг на ват-часови. Овој зголемен квантите на 3 батерии со понизок рејтинг на ват-часови може да го из земе батерискиот пакет од одредени регулативи за испорачување кои се наметнати за батериите со повисок рејтинг на ват-часови.

На пример, рејтингот на ват-часови за транспорт може да предвидува 3 x 36 Wh, што значи 3 батерии со тоа што секоја е со рејтинг

Пример на ознаки на етикета за Употреба и транспорт



од 36 Wh. Рејтингот на ват-часови за употреба може да индицира 108 Wh (се мисли на 1 батерија).

Препораки за складирање

1. Најдобро место за одлагање е на ладно и суво, настрана од директна сончева светлост и преголема топлина или студ. За оптимално работење и век на траење, одлагајте ги батериските пакети на собна температура кога не се употребуваат.
2. За долгорочно складирање, се препорачува да се складира целосно наполнет батериски пакет на ладно и суво место, надвор од полначот за оптимални резултати.

НАПОМЕНА: Батериските пакети не треба да се складираат ако се целосно испразнети. Батерискиот пакет ќе треба да биде наполнет пред употреба.

Ознаки на полначот и на батерискиот пакет

Во прилог на скиците што се употребени во ова упатство за употреба, на етикетите на полначот и на батерискиот пакет може да се прикажани следните скици:



Прочитајте го упатството за употреба пред употреба.



Погледнете го времето на полнењето во делот **Технички податоци**.



Не го чепкајте полначот со шилести предмети што спроведуваат електрична струја.



Не полнете оштетени батериски пакети.



Не ја изложувајте батеријата на вода.



Обезбедете неисправните кабли веднаш да бидат заменети



Полнете само на температури меѓу 4 °C и 40 °C.



Само за внатрешна употреба.



Ослободете се од батерискиот пакет водејќи грижа за животната средина.



Полнете ги DEWALT батериските пакети само со полначи назначени од страна на DEWALT. Полнењето на батериски пакети кои што не се назначени од страна на DEWALT со DEWALT полнач може да предизвика експлозија или да доведе до опасна ситуација.



Не го согурувајте батерискиот пакет.



УПОТРЕБА (без капаче за транспорт). На пример: Wh рејтингот укажува на 108 Wh (1 батерија со 108 Wh).



ТРАНСПОРТ (со капаче за транспорт). На пример: Wh рејтингот укажува на 3 x 36 Wh (3 батерии со 36 Wh).

Тип на батерија

Следниве алатки работат со батериски пакет од 18 волти: DCF891, DCF892

Можат да се употребат следните батериски пакети: DCB181, DCB182, DCB183, DCB183B, DCB183G, DCB184, DCB184B, DCB184G, DCB184LR, DCB185, DCB187, DCB189, DCB546, DCB547, DCB548. Погледнете во делот **Технички податоци** за повеќе информации.

Содржина на кутијата

Кутијата содржи:

- 1 Ударен одвртувач
- 1 Полнач
- 1 Кука за појас
- 1 Литиум-јонски батериски пакет (модели C1, D1, E1, L1, M1, P1, S1, T1, X1, Y1)
- 2 Литиум-јонски батериски пакет (модели C2, D2, E2, L2, M2, P2, S2, T2, X2, Y2)
- 3 Литиум-јонски батериски пакет (модели C3, D3, E3, L3, M3, P3, S3, T3, X3, Y3)
- 1 Упатство за употреба

НАПОМЕНА: Батериски пакети, полначи и кутии за работи не се вклучени во комплет со моделите N. Батериските пакети и полначи не се вклучени во комплет со NT моделите. В моделите вклучуваат Bluetooth® батериски пакети.

НАПОМЕНА: Bluetooth® ознаката за збор и логоата се регистрирани заштитни знаци во сопственост на Bluetooth®, SIG, Inc. и секоја употреба на такви марки од страна на DEWALT е под лиценца. Другите заштитни знаци и трговски имиња се оние на нивните соодветни сопственици.

- Проверете да не се оштетила алатката, деловите или додатоките при транспортот.
- Детално прочитајте го и разберете го ова упатство пред да започнете со работа.

Ознаки на алатката

Следните слики се наоѓаат на алатката:



Прочитајте го упатството за употреба пред употреба.



Видлива радијација. Не зјапајте во светлината.

Место за шифрата на датумот (Скица В)

Шифрата на датумот **11**, која исто така ја вклучува и годината на производство, е испечатена на кукиштето.

На пример:

2021 XX XX

Година и недела на производство

Опис (Скици А, В)



ПРЕДУПРЕДУВАЊЕ: *Никогаш немојте да ја преправате електричната алатка или било кој нејзин дел. Тоа може да доведе до оштетување или повреда.*

- 1 Прекинувач-чкрапало
- 2 Копче за менување на насоката на вртење
- 3 Испуст
- 4 Копче за отпуштање на батеријата
- 5 Батериски пакет
- 6 Работно светло
- 7 Копче за избирање на режим
- 8 Кука за појас
- 9 Завртка
- 10 Главна рачка

Наменета употреба

Овие ударни одвртувачи се дизајнирани за професионална примена на ударно навртување. Ударната функција ја прави оваа алатка посебно корисна за навртување на завртки во дрво, метал и бетон.

НЕ ја употребувајте алатката во влажни услови или во присуство на запалливи течности или гасови.

Овие ударни клучеви се професионални електрични алатки.

НЕМОЈТЕ да им дозволувате на деца да дојдат во допир со алатката. Потребен е надзор кога неискусни ракувачи ја употребуваат оваа алатка.

- **Мали деца и физички слаби лица.** Овој уред не е наменет за употреба од страна на мали деца или физички слаби лица без надзор.
- Овој производ не е наменет за употреба од страна на лица (вклучувајќи и деца) кои што патат од намалени физички, сетилни или психички можности или на лица со недоволно искуство и/или со желба да научат освен ако не се под надзор на личноста која е одговорна за нивната безбедност. Деца никогаш не треба да се остават сами со овој производ.

СКЛОПУВАЊЕ И ПОДЕСУВАЊЕ

! **ПРЕДУПРЕДУВАЊЕ:** За да го намалите ризикот од сериозни повреди, исклучете ја алатката и извадете го батерискиот пакет пред да вршите подесувања или пред да монтирате и отстранувате додатоци. Случајно активирање на алатката може да предизвика повреда.

! **ПРЕДУПРЕДУВАЊЕ:** Употребувајте само DEWALT батериски пакети и полначи.

Вметнување и отстранување на батерискиот пакет од алатката (Скица В)

НАПОМЕНА: Осигурајте вашиот батериски пакет **5** да биде целосно наполнет.

Инсталирање на батерискиот пакет во рачката на алатката

1. Порамнете го батерискиот пакет **5** со пругите во рачката на алатката (Скица В).
2. Лизнете го во рачката додека батерискиот пакет цврсто не се намести во алатката и обезбедете се да чуete како клика и се фиксира на своето место.

Отстранување на батерискиот пакет од алатката

1. Притиснете го копчето за ослободување на батерија **4** и цврсто повлечете го батерискиот пакет од рачката на алатката.
2. Вметнете го батерискиот пакет во полначот, како што е опишано во одделот за полнач од ова упатство.

Мерач на наполнетост на батериски пакети (Скица В)

Некои DEWALT батериски пакети вклучуваат мерач на наполнетост кој што се состои од три зелени LED светилки кои што го укажуваат нивото на напон кој преостанува во батерискиот пакет.

За да го вклучите мерачот на гориво, притиснете и држете го копчето на мерачот на гориво **12**. Комбинација од трите зелени LED светилки ќе засвети и ќе го означи останатото ниво на напон. Кога нивото на напон на батеријата е под границата на употребливост, мерачот на наполнетост нема да засвети и батеријата ќе треба да се наполни.

НАПОМЕНА: Мерачот на наполнетост е само индикатор на преостанатиот напон во батерискиот пакет. Тој не укажува на функционалноста на алатката и тој може да покажува различни вредности зависно од компонентите на производот, температурата и примената.

Кука за појас (Опционален додаток) (Скица А)

! **ПРЕДУПРЕДУВАЊЕ:** За да го намалите ризикот од сериозна повреда, НЕМОЈТЕ да ја закачувате алатката над глава и немојте да закачувате предмети на куката за носење на појас. **САМО**

закачувајте ја куката за носење на алатката на работен појас.

! **ПРЕДУПРЕДУВАЊЕ:** За да го намалите ризикот од сериозна повреда, осигурајте завртката што ја држи куката за носење на појас да биде добро прицврстена.

! **ПРЕДУПРЕДУВАЊЕ:** За да го намалите ризикот од лични повреди или оштетувања, НЕ користете ја куката за појас за да ја закачите дупчалката додека ја користите како рефлектор.

ВАЖНО: Кога ја монтирате или заменувае куката за појас, користете ја само завртката **9** што е снабдена. Осигурајте се дека добро сте ја затегнале завртката.

Куката за појас **8** може да се постави од двете страни на алатката само со користење на завртката **9** што е снабдена, за да се прилагоди и на левораките и на деснораките корисници. Доколку куката воопшто не е потребна, може да се отстрани од алатката.

За да ја преместите куката за појасот, отстранете ја завртката **9** што ја држи на место и повторно монтирајте ја од другата страна. Осигурајте се дека добро сте ја затегнале завртката.

Прекинувач за варијабилна брзина (Скица А)

За да ја вклучите алатката, притиснете го прекинувачот-чкрапало **1**. За да ја исклучите алатката, отпуштете го прекинувачот. Вашата алатка е опремена со спирачка. Наковалната ќе престане да се движи веднаш штом прекинувачот биде целосно отпуштен. Прекинувачот за промелива брзина, ви овозможува да ја изберете најдобрата брзина за посакуваната примена. Колку повеќе притискате на прекинувачот, толку повеќе брзината на алатката ќе се зголемува. За максимално долг работен век на алатката, употребувајте ја променливата брзина само кога започнувате дупки или кога навртувате завртки.

НАПОМЕНА: Долготрајната употреба со варијабилна брзина не се препорачува. Тоа може да го оштети прекинувачот и треба да се избегнува.

Копче за контрола напред/назад (Скица А)

Копчето за избирање на насоката на работа **2** ја одредува насоката на алатката, а служи и како копче за заклучување.

За да изберете вртење напред, отпуштете го прекинувачот и притиснете го копчето за избирање на насоката на работа што се наоѓа од десната страна на алатката.

За да изберете вртење наназад, отпуштете го прекинувачот и притиснете го копчето за избирање на насоката на работа што се наоѓа од левата страна на алатката.

Централната положба на копчето за избирање ја блокира алатката во исклучена положба. Кога ја менувате положбата на копчето за избирање, задолжително отпуштете го прекинувачот.

НАПОМЕНА: Кога алатката ќе се вклучи после промена на насоката на вртењето, може да слушнете кликување

при активирањето. Ова е нормално и не значи дека постои проблем.

Работно светло (Скици А, С)

Работните светла **6** се активираат кога активирач со променлива брзина **1** е притиснат. Притискање на прекинувачот за работна светилка **15** постојано ќе циклусира низ слаба осветленост, висока осветленост и исклучување.

НАПОМЕНА: Работното светло ја осветлува непосредната работна површина и не е наменето да се употребува како батериска светилка.

Селектор на Режим (Скици А, С)

Вашата алатка е опремена со селектор за режим **7** кој ви овозможува да изберете еден од трите брзини или режимот на Прецизен Клуч™ (Precision Wrench). Изберете го режимот врз основа на потребната максимална брзина/вртежен момент и контролирајте ја брзината на алатката користејќи го прекинувачот за активирање со променлива брзина **1**.

Прецизен клуч™ (Скица С)

Во прилог на режимите на удар со мала брзина, оваа алатка го има режимот Прецизен Клуч (Precision Wrench™), кој му дава на корисникот поголема контрола и во двете апликации за прицврстување и олабавување. Кога е наместен за напред, алатката ќе зацврстува со 2000 вртежи во минута додека не започне ударот. Алатката потоа ќе паузира за 0,5 секунди пред да продолжи да удира со брзина од 3250 удари во минута, обезбедувајќи го корисникот со поголема контрола и намалување на шансите за претерување или оштетување на материјалот.

Кога е поставен обратно, алатката ќе удира при нормална брзина и брзина од 3250 удари во минута. Откако ќе почувствува дека стегачот се ослободил, алатката ќе престане да удира и ќе ја намали брзината за да спречи "исклучување" на лабавиот хардвер.

Спецификации

Режим	Примена	RPM
Низок Режим	Нормално удирање	0–600 напред
		0–2000 назад
Среден Режим	Среден Удар	0–1200 напред
		0–2000 назад
Висок Режим	Удирање со голема брзина	0–2000 напред
		0–2000 назад
Режим Прецизен клуч (Precision Wrench™)	Прецизен клуч (Precision Wrench™)	0–2000 напред
		0–2000 назад

Наковална (Скица А)

! **ПРЕДУПРЕДУВАЊЕ:** Употребувајте само ударни додатоци. Неударните додатоци може да се скршат и да предизвикаат состојба на опасност. Прегледајте го додаток пред употреба за да се осигурате дека нема пукнатини.



ПРЕПАЗЛИВОСТ: Проверете ги наковалните, иглите за прицврстување и свиените прстени пред употреба. Оштетени предмети или тие што недостасуваат треба да се заменат пред употреба.

Поставете го копчето во отклучена (централната) положба за блокирање или отстранете го батерискиот пакет пред да менувате додатоци.

Наковална со игла за прицврстување (Скица D) DCF892

За да инсталирате додаток на наковалната, израмнете ја дупката на страната на додатокот со иглата за прицврстување **14** на наковалната **3**. Притиснете го додатокот се додека иглата не влезе во дупката. Може да биде потребно да се притисне иглата за прицврстување за да се олесни монтирањето на додатокот.

За да отстраните додаток, повторно притиснете ја иглата за прицврстување низ отворот и извлекете го додаток.

Наковална со свиткан прстен (Скица D)

DCF891

За да инсталирате додаток на прстенот на наковалната, цврсто притиснете го додатокот врз наковалната **3**. Прстенот за свиткување **13** се компресира за да се овозможи додатокот да се лизне. Откако ќе се инсталира додатокот, свитканиот прстен врши притисок за да помогне да се обезбеди задршка на додатокот.

За да отстраните додаток, фатете го додатокот и цврсто извадете го.

УПОТРЕБА

Упатства за употреба



ПРЕДУПРЕДУВАЊЕ: Секогаш работете во согласност со упатствата за безбедна употреба и соодветните правила.



ПРЕДУПРЕДУВАЊЕ: За да го намалите ризикот од сериозни повреди, исклучете ја алатката и извадете го батерискиот пакет пред да вршите подесувања или пред да монтирате и отстранувате додатоци. Случајно активирање на алатката може да предизвика повреда.

Правилна положба на рацете (Скица E)



ПРЕДУПРЕДУВАЊЕ: За да го намалите ризикот од сериозни повреди, **СЕКОГАШ** користете ја правилната положба на рацете како што е прикажано.



ПРЕДУПРЕДУВАЊЕ: За да го намалите ризикот од сериозни повреди, **СЕКОГАШ** држете ја цврсто алатката очекувајќи ненадејна реакција.

Соодветната позиција на рацете наложува едната рака да биде поставена на главната рачка **10**.

Употреба (Скица А)

! **ПРЕТПАЗЛИВОСТ:** Обезбедете затворац и/или системот ќе го трпи нивото на обртниот момент што е создаден од алатката. Преголемиот обртен момент може да доведе до кршење и претставува потенцијална повреда за ракувачот.

1. Поставете го приклучокот на главата на сврзниот елемент. Држете ја алатката насочена право кон затворацот.
2. Притиснете го прекинувачот за варијабилна брзина за да започнете со работа. Ослободете го прекинувачот за варијабилна брзина за да прекинете со работа. Секогаш проверувајте го обртниот момент со клуч за мерење на обртен момент, бидејќи на обртниот момент влијаат многу фактори, вклучувајќи ги и следните:
 - **Напон:** Нискиот напон, поради скоро испразнета батерија ќе го намали обртниот момент за навртување.
 - **Големина на додатокот:** Ако не се употреби додаток со соодветна големина ќе предизвика намалување на обртниот момент за навртување.
 - **Големина на завртка:** Обично треба да се користи поголем обртен момент за завртки со голем дијаметар. Обртниот момент за навртување ќе варира зависно од должината, видот и коефициентот на обртен момент.
 - **Завртка:** Осигурајте се дека сите шrafoви не се рѓосани и дека немаат други остатоци за да се овозможи соодветен обртен момент за затегнување.
 - **Материјал:** Видот и завршната обработка на материјалот ќе влијаат врз обртниот момент за затегнување.
 - **Време на навртување:** Подолгото време на навртување води до зголемен обртен момент за затегнување. Употребата на подолго време на навртување од тоа што е препорачано може да предизвика завртките да се пренапрегнат, соголат или оштетат.

ОДРЖУВАЊЕ

Вашата електрична алатка е направена да работи долго време со минимално одржување. Постојаното работење на задоволително ниво зависи од правилната грижа за алатката и редовното чистење.

! **ПРЕДУПРЕДУВАЊЕ:** За да го намалите ризикот од сериозни повреди, исклучете ја алатката и извадете го батерискиот пакет пред да вршите подесувања или пред да монтирате и отстранувате додатоци. Случајно активирање на алатката може да предизвика повреда.

Полначот и батерискиот пакет не се поправаат.



Подмачкување

На вашата електрична алатка не е потребно дополнително подмачкување.



Чистење

! **ПРЕДУПРЕДУВАЊЕ:** Издувајте ги нечистотијата и права од главното куќиште со сув воздух кога нечистотијата ќе се собере околу отворите за влез на воздух. Носете квалитетна заштита за очите и маска против прав кога ја извршувате оваа работа.


! **ПРЕДУПРЕДУВАЊЕ:** Никогаш не употребувајте растворувачи или други силни хемикалии за чистење на неметалните делови од алатката. Овие хемикалии можат да ги ослабнат материјалите што се употребени за изработка на овие делови. Употребувајте крпа што е навлажнета само со вода и благ сапун. Никогаш не дозволувајте било каква течност да навлезе во алатката; никогаш не потопувајте било кој дел од алатката во течност.

Изборни додатоци

! **ПРЕДУПРЕДУВАЊЕ:** Бидејќи додаточите, освен оние кои се во понудата на DEWALT, не се тестирани со овој производ, употребата на таквите додатоци со оваа алатка може да биде опасна. За да го намалите ризикот од повреди, со овој производ употребувајте само додатоци препорачани од страна на DEWALT.

Прашајте го продавачот за дополнителни информации во врска со употребата на соодветните додатоци.

Заштита на животната средина

 Одвоено собирање. Производите и батериите означени со овој симбол не смеат да се исфрлаат со обичниот домашен отпад.

Производите и батериите содржат материјали коишто можат да бидат обновени или рециклирани, притоа намалувајќи ја побарувачката за суровини. Ве молиме рециклирајте ги електричните производи и батерии според локалните одредби. Повеќе информации се достапни на www.2helpU.com.

Обновлив батериски пакет

Овој долготраен батериски пакет мора да се дополнува кога ќе нема да може да обезбеди доволно сила за работи кои претходно биле лесно извршувани. На крајот на неговиот употребен век, ослободете се од него водејќи грижа за животната средина:

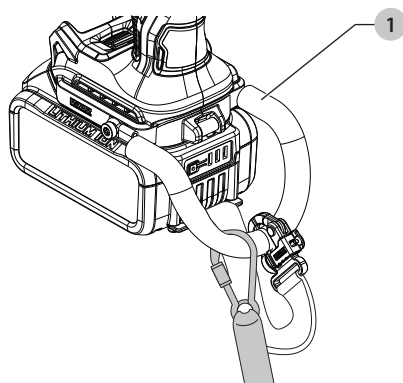
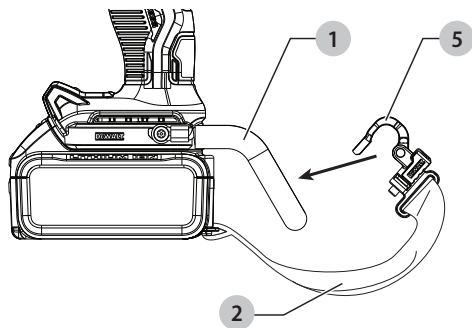
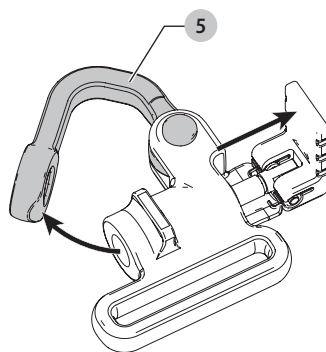
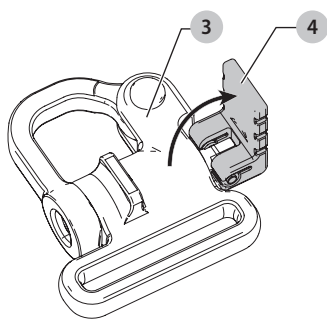
- Целосно истрошете го батерискиот пакет, а потоа извадете го од алатката.

- Литиум-јонските батерии се рециклираат. Однесете ги кај вашиот продавач или во локална станица за рециклирање. Собраните батериски пакети ќе бидат рециклирани или соодветно отстранети.



DEWALT®

XR®



NAVODILA PRIPRAVLJENA ZA PRIPETJE TRAKU

⚠ OPOZORILO: Za lastno varnost preberite navodila za uporabo orodja pred uporabo opreme. Neupoštevanje teh opozoril lahko privede do telesnih poškodb ali hujše gmatne škode na orodju ali opremi.

⚠ OPOZORILO: Ta dokument shranite skupaj z navodili za uporabo orodja za poznejšo uporabo.

POMEMBNO: Sponke za nastavek in kavlja za pas ni mogoče uporabljati z nameščenim kompletom za pritrnitev traku.

Varnostna opozorila, ki so specifična za uporabo na višini

- Uporabljajte le baterije, ki vsebujejo vgrajeni jermen za baterije. Ne uporabljajte nezavarovanih baterij, ko orodje ni privezано. Nezavarovane baterije se lahko ločijo, če orodje pade na tla.
- Če iz kakršnega koli razloga pade orodje na tla, je treba pregledati točko pripetja traku 1 in jermen za baterije ter ju pred ponovno uporabo temeljito servisirati. Točka pripetja traku je namenjena, da se raztegne in tako vpije šok padca. Trajno raztegovanje naprave, ki razgalja rdeče označene notranje tuljave označuje, da je bil ogrožen in ga je treba pred ponovno uporabo servisirati.
- Orodje in oprema morata biti med delom »na višini« vedno privezani. [največja dolžina traku: 2 m (6,5 ft.).]
- Uporabljajte samo s trakovi, ki so primerni za to vrsto orodja in imajo nosilnost najmanj 5,44 kg (12,0 funta).
- **Nevarnost zdrobitve, rezanja ali zapletanja.** Ne uporabljajte je v bližini premikajočih se delov, mehanizmov ali delujočega stroja.
- Traku orodja ne pritrđite nikjer na svojem telesu. Pritrdite jo na trdne strukture, ki prenesejo sile padajočega orodja.
- Pred uporabo se prepričajte, ali je trak pravilno zavarovan na vsakem koncu.
- Pred vsako uporabo preverite, ali orodje in trak nista poškodovana in pravilno delujeta (vključno z vlakni in šivi). Ne uporabljajte, če sta poškodovana ali ne delujeta pravilno.
- Ne spreminjajte točke pripetja traku ali uporabe na drugi način, kot je navedeno v teh navodilih za uporabo.
- Orodje pripnite na trak s karabinom za zaklepanje. Traku ne pripenjajte z zankami ali vozli. Ne uporabljajte vrvice ali kabla.
- Nevarnost električnega udara. Pred začetkom del na območjih z visoko napetostjo zagotovite, da bo napajanje izklopljeno. Nekateri trakovi so prevodni.
- Orodje, ki je padlo, bo nihalo na traku, to pa lahko povzroči poškodbe ali izgubo ravnotežja.
- Ne nosite orodja tako, da ga držite za pripravo za priklop ali trak.
- Na vsak trak priklopite le eno orodje.
- Uporabljajte le primerni komplet pripravljen za pripetje traku znamke DEWALT. NIKOLI ne spremenite orodja, da bi naredili točko pripetja.
- Orodje si podajajte iz roke v roko le, če ste v ravnotežju in stabilnem položaju.
- Ne priklopite traku na orodje na način, ki preprečuje pravilno delovanje ščitnikov, stikal ali sistemov za zapahnitev.

- Ne zapletajte se v trak.
- Rok in dele telesa ne približujte območju rezanja orodja.
- Ne uporabljajte trakov ali priprav za priklop, da bi si z orodjem zagotovili dodatni vzvod.
- Ne uporabljajte za osebno zaščito proti padcem.
- **Nevarnost padajočega predmeta!** Opremo in dodatke menjajte le tam, kjer padajoči predmet ne bo povzročil nevarnosti za vse pod vami. Postopke za delo na višini preverite pri pristojnem organu ali operativnemu nadzorniku.
- Uporabljajte večnamenske in vijačne tipe karabinov. Ne uporabljajte karabinom z enim načinom delovanja vzmetne sponke.

Komplet pripravljen za pripetje traku je namenjen, da ga uporabljata pristojno usposobljeno osebe, ki ima znanje glede dela z orodji v napravi in okoli nje ter »na višini«.

Oznake



Pred uporabo natančno preberite navodila za uporabo.



Uporabite trak z nosilnostjo najmanj 5 kg.



Največja dolžina traku 2 m.



Traku ne pritrđujte na jermen za baterije. Trakove lahko pritrđite le na točko za pritrđitev traku.

Sestavni deli

- | | |
|---------------------------------|---------------------------|
| 1 Točka za pritrđitev traku | 4 Jeziček karabina |
| 2 Jermen za baterije | 5 Zaporna ročica karabina |
| 3 Karabin za jermen za baterije | |

Namestitev karabina za jermen za baterije na točko za pritrđitev traku (sl. A–C)



OPOZORILO: Traku NE pritrđujte na jermen za baterije. Trakove lahko pritrđite le na točko za pritrđitev traku.

Karabin 3 na koncu jermena za baterije 2 je treba odpreti in nato pritrđiti na točko za pritrđitev traku 1. Da odprete karabin:

1. V orodje namestite baterijo.
2. Odprite jeziček karabina 4 (sl. A).
3. Jeziček potegnite navzven.
4. Odmaknite zaporno ročico karabina 5, da se odpre.
5. Na točko za pritrđitev traku 1 (sl. B) pritrđite zaporno ročico karabina
6. Zaporno ročico premaknite nazaj na svoje mesto in potisnite jeziček nazaj navzdol, da se zatič zatakne v zaporno ročico.

Orodje je zdaj pripravljeno za trak (sl. C).

Za več informacij se obrnite na družbo DEWALT preko spodaj navedenih načinov.

LIST S UPUTAMA ZA PRIČVRŠĆIVANJE UZICE



UPOZORENJE: Za vlastitu sigurnost pročitajte priručnik s uputama za alat prije uporabe pribora.

Nepriдрžavanje ovih upozorenja može dovesti do ozljede osoba i teškog oštećenja alata i pribora.



UPOZORENJE: Spremite ovaj dokument s priručnikom s uputama za alat za buduću uporabu.

VAŽNO: Kopča za nastavak i remena kuka ne mogu se upotrijebiti s ugrađenim kompletom za pričvršćivanje uzice.

Sigurnosna upozorenja specifična za uporabu na visini

- Upotrebljavajte samo baterije koje sadrže integriranu traku za baterije. Ne upotrebljavajte nepričvršćene baterije dok se alat veže. Nepričvršćene baterije mogu se odspojiti s alata ako padnu dolje.
- Ako iz bilo kojeg razloga alat padne dolje, morate pregledati i odgovarajuće servisirati točku za pričvršćivanje uzice 1 i komponente trake za baterije prije ponovne uporabe. Točka za pričvršćivanje uzice projektirana je za rastezanje kako bi amortizirala udarac pri padu. Svako stalno rastezanje uređaja i izlaganje crveno označenih unutrašnjih zavojnica znači da je on oštećen i da se mora servisirati prije ponovne uporabe.
- Uvijek držite alat i pribor vezanima kada radite na visini [maksimalna duljina uzice: 2 m (6,5 ft.)].
- Upotrijebite samo s uzicama koje odgovaraju ovoj vrsti alata i koje su procijenjene za najmanje 5,44 kg (12,0 lbs).
- **Opasnost od nagnječenja, posjekotina ili zaglavljivanja.** Ne upotrebljavajte blizu pomičnih dijelova, mehanizama ili pokretanih strojeva.
- Ne pričvršćujte uzicu alata na tijelo. Pričvrstite na čvrstu konstrukciju koja može izdržati sile ispuštenog alata.
- Osigurajte da je uzica odgovarajuće pričvršćena na svaki kraj prije uporabe.
- Pregledajte alat i uzicu svaki puta na oštećenje i ispravan rad (uključujući tekstil i vez). Ne upotrebljavajte ako je oštećen ili ne radi pravilno.
- Ne mijenjajte točku za pričvršćivanje uzice i ne upotrebljavajte na drugi način od onoga navedenog u priručniku.
- Pričvršćujte alat na uzicu samo zapornim karabinerom. Ne pričvršćujte pomoću petlje ili čvora na uzici. Ne upotrebljavajte užu ili kabel.
- **Opasnost od strujnog udara.** Osigurajte da je napajanje isključeno kada radite u područjima visokog napona. Neke su uzice provodljive.
- Ispušteni alati ljuljaju se na uzici, što može izazvati ozljedu ili gubitak ravnoteže.
- Ne nosite alat za uređaj za pričvršćivanje ili uzicu.
- Ne pričvršćujte više od jednog alata na svaku uzicu.
- Upotrebljavajte samo odgovarajući DEWALT komplet za pričvršćivanje uzice. NIKADA ne mijenjajte alate da biste dobili točke za pričvršćivanje.
- Prenosite alat među rukama samo ako ste odgovarajuće uravnoteženi u stabilnom smjeru.
- Ne pričvršćujte uzice na alat tako da onemogućite pravilan rad štitnika, sklopki ili blokada.

- Izbjegavajte zaglavljivanje u uzici.
- Držite uzicu daleko od područja rezanja alata.
- Ne upotrebljavajte uzice ili uređaje za pričvršćivanje kako biste postigli bolje radne značajke alata.
- Ne upotrebljavajte za osobnu zaštitu od pada.
- **Opasnost od pada predmeta!** Zamijenite pribor i priključke samo ako padajući predmet neće dovesti do opasnosti ispod vas. Obratite se vlasti koja ima nadležnost (AHJ) ili supervizoru na lokaciji za postupke rada na visini.
- Upotrijebite višenamjenske i vijčane karabinere. Ne upotrebljavajte opružne stezne karabinere s jednom radnjom pričvršćivanja.

Komplet za pričvršćivanje uzice namijenjen je uporabi od strane kvalificiranog osoblja koje je obučeno i ima znanje od radu s alatima na stroju i oko njega i na visini.

Oznake



Prije upotrebe pročitajte priručnik s uputama.



Upotrijebite uzicu procijenjenu za najmanje 5 kg.



Maksimalna duljina uzice 2 m.



Ne pričvršćujte uzicu na traku za bateriju. Uzice se trebaju pričvrstiti samo na točku za pričvršćivanje uzice.

Komponente

- | | |
|---------------------------------|-------------------------------|
| 1 Točka za pričvršćivanje uzice | 3 Karabiner trake za bateriju |
| 2 Traka za bateriju | 4 Jezičac karabinera |
| | 5 Ruka za blokadu karabinera |

Ugradnja karabinera trake za bateriju na točku za pričvršćivanje uzice (sl. A–C)



UPOZORENJE: NE pričvršćujte uzicu na traku za bateriju. Uzice se trebaju pričvrstiti samo na točku za pričvršćivanje uzice.

Karabiner 3 na kraju trake za bateriju 2 treba se otvoriti, a nakon tog pričvrstiti na točku za pričvršćivanje uzice 1.

Za otvaranje karabinera:

1. Ugradite bateriju u alat.
2. Otvorite jezičac karabinera 4 (sl. A).
3. Izvucite jezičac.
4. Pomaknite ruku za blokadu karabinera 5 van da otvorite.
5. Pričvrstite ruku za blokadu karabinera na točku za pričvršćivanje uzice 1 (sl. B)
6. Pomaknite ruku za blokadu na mjesto, gurnite jezičac natrag dolje tako da klin učvrsti ruku za blokadu.

Sada je alat spreman za uporabu (sl. C).

Za dodatne informacije kontaktirajte s tvrtkom DEWALT pomoću donjih podataka za kontakt.

LIST SA UPUTSTVIMA ZA PRIČVRŠĆIVANJE VEZICE

! UPOZORENJE: Radi vaše bezbednosti pročitajte uputstva za alat pre upotrebe pribora. Nepoštovanje ovih upozorenja može dovesti do ličnih povreda i ozbiljnog oštećenje alata i pribora.

! UPOZORENJE: Sačuvajte ovaj dokument sa uputstvom za upotrebu alata za buduću referencu.

VAŽNO: Stezaljka i kuka za kaiš ne mogu da se koriste sa instaliranim kompletom za pričvršćivanje vezice.

Specifična bezbednosna upozorenja za upotrebu na visini

- Koristite samo baterije koje imaju integrisani kaiš baterije. Ne koristite nezaštićene baterije dok je alat vezan. Neosigurane baterije mogu se odvojiti od alata ako padnu.
- Ako alat iz bilo kog razloga padne, tačka pričvršćivanja vezice **1** i delovi kaiša baterije moraju se pregledati i pravilno servisirati pre ponovne upotrebe. Tačka pričvršćivanja vezice dizajnirana je da se proteže tako da apsorbuje udarac prilikom ispuštanja. Svako trajno istezanje uređaja koji izlaže crveno označene unutrašnje zavojnice ukazuje na to da je oštećen i mora se servisirati pre ponovne upotrebe.
- Alat i pribor uvek držite vezanim kada radite „na visini“ [maksimalna dužina vezice: 2m (6.5 ft)].
- Koristite samo vezice koji odgovaraju ovom tipu alata i koje su ocenjene za najmanje 5,44 kg (12,0 lbs).
- **Opasnost od drobljenja, sečenja ili zapletanja.** Ne koristite u blizini pokretnih delova, mehanizama ili pokrenutih mašina.
- Ne pričvršćujte vezicu alata ni za šta na svom telu. Pričvrstite za krutu strukturu koja može da izdrži silu ispuštenog alata.
- Pre upotrebe proverite da li je vezica pravilno pričvršćena na svakom kraju.
- Pre svake upotrebe pregledajte alat i vezicu da li ima oštećenja i pravilno funkcioniše (uključujući tkaninu i šavove). Ne koristite ako je oštećeno i ne funkcioniše pravilno.
- Ne modifikujte tačku pričvršćivanja vezice ili ne koristite na način koji je drugačiji od uputstava u ovom priručniku.
- Alat pričvrstite na vezicu samo pomoću karabinjera za zaključavanje. Ne pričvršćujte petljom ili čvorovima. Ne koristite konopac ili užu.
- **Opasnost od električnog udara.** Obavezno isključite napajanje kada radite u područjima visokog napona. Neke vezice su provodljivi.
- Ispušten alat će se zaljuljati na vezici, što može prouzrokovati povredu ili gubitak ravnoteže.
- Nemojte da nosite alat uz pomoćni uređaj ili kratkog konopca.
- Ne pričvršćujte više od jednog alata na svaku vezicu.
- Koristite samo odgovarajuću opremu za pričvršćivanje vezice brenda DEWALT. NIKADA ne modifikujte alate da biste kreirali tačke pričvršćivanja.
- Alat prebacujte između ruku samo dok ste pravilno uravnoteženi u stabilnoj orijentaciji.

- Ne postavljajte vezicu na alat na način koji sprečava pravilno funkcionisanje štitnika, prekidača ili blokada.
- Izbegavajte da se zapetljate u vezici.
- Držite vezicu dalje od područja rezanja alata.
- Ne koristite vezice ili uređaje za pričvršćivanje da biste dobili dodatnu snagu od alata.
- Ne koristiti za ličnu zaštitu od pada.
- **Opasnost od pada predmeta!** Pribor i dodatke menjajte samo tamo gde ispušteni predmet neće prouzrokovati opasnost ispod vas. Konsultujte se sa nadležnim organom (AHJ) ili supervizorom lokacije za procedure za rad na visini.
- Koristite karabinjere sa višestrukim dejstvom i na zavrtanj. Nemojte koristiti karabinjere sa oprugom.

Komplet za pričvršćivanje spreman za vezice namenjen je za upotrebu kompetentnom osoblju koje je obučeno i upućeno u rad sa alatima u mašinama i oko njih i „na visini“.

Oznake



Pre upotrebe pročitajte uputstvo za upotrebu.



Koristite vezicu za najmanje 5 kg.



Maksimalna dužina vezice 2m.



Ne pričvršćujte vezicu za kaiš baterije. Vezica treba da bude pričvršćena samo za tačku za pričvršćivanje vezice.

Komponente

- | | |
|---------------------------------------|--|
| 1 Tačka pričvršćivanja vezice | 4 Jezičak karabinjera |
| 2 Traka za bateriju | 5 Krak za zaključavanje karabinjera |
| 3 Karabinjer kaiša za bateriju | |

Postavljanje karabinjera za kaiš baterije na tačku za pričvršćivanje vezice (sl. A–C)



UPOZORENJE: NE pričvršćujte vezicu za kaiš baterije. Vezica treba da bude pričvršćen samo za tačku za pričvršćivanje vezice.

Karabinjer **3** na kraju kaiša baterije **2** treba da se otvori, a zatim pričvrsti na tačku za pričvršćivanje vezice **1**. Za otvaranje karabinjera:

1. Instalirajte bateriju u alat.
2. Otvorite jezičak karabinjera **4** (sl. A).
3. Gurnite jezičak uvis.
4. Otvorite krak za zaključavanje karabinjera **5**.
5. Pričvrstite krak za zaključavanje karabinjera sa tačkom za pričvršćivanja vezice **1** (sl. B)
6. Vratite krak za zaključavanje u mesto, gurnite jezičak nazad naniže tako da se čivija utvrdi u krak za zaključavanje.

Alat je sada spreman za vezicu (sl. C).

Za više informacija kontaktirajte DeWALT koristeći metode kontakta u nastavku.

ЛИСТ СО ИНСТРУКЦИИ ЗА ПРИКЛУЧОК НА СИГУРНОСНО ЈАЖЕ



ПРЕДУПРЕДУВАЊЕ: За ваша лична безбедност, прочитајте ги инструкциите од упатството пред да користите било кои додатоци.

Доколку не ги почитувате овие предупредувања, може да дојде до повреда на ракувачот и сериозно оштетување на алатката и на додатокот.



ПРЕДУПРЕДУВАЊЕ: Чувајте го овој документ со упатството за алатки за идна референца.

ВАЖНО: Стегаџоцот за битови и куката за појас не може да се користат со инсталиран комплет за приклучок за сигурносно јаже.

Безбедносни предупредувања специфични за употреба на висина

- Користете само батерии што содржат интегрално ремче за батерии. Не користете необезбедени батерии додека алатката е врзана. Необезбедените батерии може да се одделат од алатката ако таа падне.
- Ако алатката падне од која било причина, точката на прикачување на сигурносното јаже ① и компонентите на ременот за батерии мора да се прегледаат и правилно да се сервисираат пред повторната употреба. Точката на прикачување на сигурносното јаже е дизајнирана да се растегнува за да го апсорбира ударот од пад. Секое трајно растегнување на уредот што ги изложува внатрешните калемци обележани со црвено укажува дека алатката е компромитирана и мора да се сервисира пред повторната употреба.
- Секогаш држете ги алатката и додатоците врзани кога работите „на висина“ [максимална брзина: 2m (6,5 ft.)].
- Употребувајте само со безбедносни јажиња соодветни за овој тип на алатка и оценети за најмалку 5,44 kg (12,0 lbs).
- **Опасност од гмечење, сечење или заплеткување.** Не користете во близина на подвижни делови, механизми или машини што работат.
- Не прицврстувајте го сигурносното јаже на алатката на ништо од вашето тело. Прицврстете на цврста структура што може да ги издржи силите на паднатата алатка.
- Осигурите се дека сигурносното јаже е правилно прицврстено на секој крај пред да го користите.
- Проверете ги алатката и сигурносното јаже пред секоја употреба за оштетување и правилна функција (вклучувајќи ја ткаенината и шевовите). Не употребувајте ја алатката ако не работи правилно.
- Не менувајте ја точката за прикачување на сигурносното јаже и не користете го на друг начин освен како што е наведено во овој прирачник.
- Прикачете го сигурносното јаже на алатката само со карабинер за заклучување. Не прикачувајте со јамка и не

врзувајте го сигурносното јаже. Не користете обично јаже или врвца.

- Опасност од електричен удар. Осигурите се дека напојувањето е исклучено кога работите во области со висок напон. Некои сигурносни јажиња се спроводници.
- Паднатите алатки ќе се занишаат на сигурносното јаже, што може да предизвика повреда или губење на рамнотежата.
- Не носете ја алатката држејќи ја за точката на прикачување или сигурносното јаже.
- Не закачувајте повеќе од една алатка на секое сигурносно јаже.
- Користете само соодветен комплет за прикачување на сигурносно јаже од брендот DEWALT. НИКОГАШ не менувајте ги алатките за да креирате точки за прикачување.
- Пренесувајте ја алатката помеѓу рацете само кога е правилно избалансирана во стабилна ориентација.
- Не закачувајте сигурносни јажиња на алатките на начин што ги спречува штитниците, прекинувачите или заклучувањата да работат правилно.
- Избегнувајте заплеткување на сигурносното јаже.
- Чувајте го сигурносното јаже подалеку од областа за сечење на алатот.
- Не користете сигурносни јажиња или уреди за прикачување за да добиете дополнителна моќност од алатката.
- Не користете за лична заштита од пад.
- **Опасност од паѓање на предмет!** Променете ги додатоците и приклучоците само кога паднатиот предмет нема да предизвика опасност под вас. Консултирајте се со вашиот орган што има јурisdикација (АНЈ) или со надзорникот на локацијата за процедури за работа на височина.
- Користете карабинери со повеќекратни дејства и порти за завртки. Не користете карабинери со клип со пружина со еднократно дејство.

Комплетот за прикачување на сигурносно јаже е наменет за употреба од компетентен персонал кој е обучен и има познавања за работа со алатки во и околу машини и „на висина“.

Ознаки



Прочитајте го упатството за употреба пред употреба.



Користете сигурносно јаже со рангирана тежина од најмалку 5 kg.



Максимална должина на сигурносното јаже 2 m.



Не прикачувајте го сигурносното јаже за ременот на батеријата. Сигурносните јажиња треба да се прикачат само на точката за прицврстување на јажето.

Компоненти

- | | |
|--|------------------------------------|
| 1 Точка за прикачување сигурносно јаже | 4 Јазиче на карабинер |
| 2 Ремен за батерија | 5 Рака за заклучување на карабинер |
| 3 Карабинер за ремен за батерија | |

Инсталирање на карабинот на ременот на батеријата на точката за прицврстување на сигурносното јаже (Скици А–С)



ПРЕДУПРЕДУВАЊЕ: НЕ прикачувајте го сигурносното јаже за ременот на батеријата.

Сигурносните јажиња треба да се прикачат само на точката за прицврстување на јажето.

Карабинерот **3** на крајот на ременот за батеријата **2** треба да се отвори и потоа да се закачи на точката за прицврстување на сигурносното јаже **1**. За да го отворите карабинерот:

1. Монтирајте ја батеријата во алатката.
2. Отворете го јазичето на карабинерот **4** (Скица А).
3. Повлечете го јазичето на надвор.
4. Поместете ја раката за заклучување на карабинот **5** на надвор за да ја отворите.
5. Прицврстете ја рачката за заклучување на карабинот на точката за прицврстување на сигурносното јаже **1** (Скица В)
6. Поместете ја раката за заклучување назад на своето место, турнете го јазичето повторно надолу за иглата да ја заглави раката за заклучување.

Алатката сега е подготвена за сигурносното јаже (Скица С). За повеќе информации, ве молиме контактирајте со DEWALT користејќи ги методите за контакт подолу.





