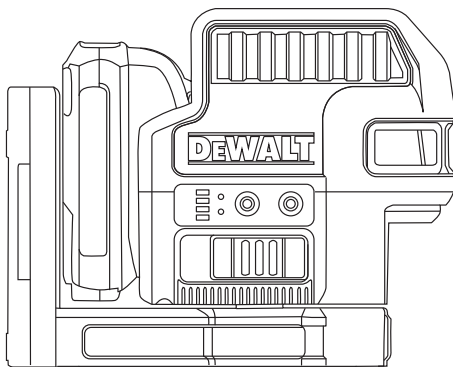


DEWALT®

Laser DEWALT cu 2 linii în cruce
DCE0822R, DCE0822G



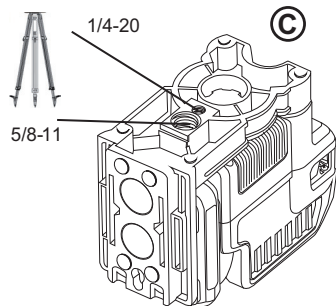
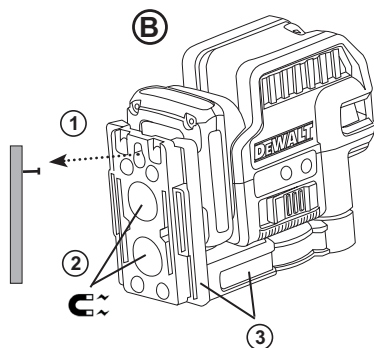
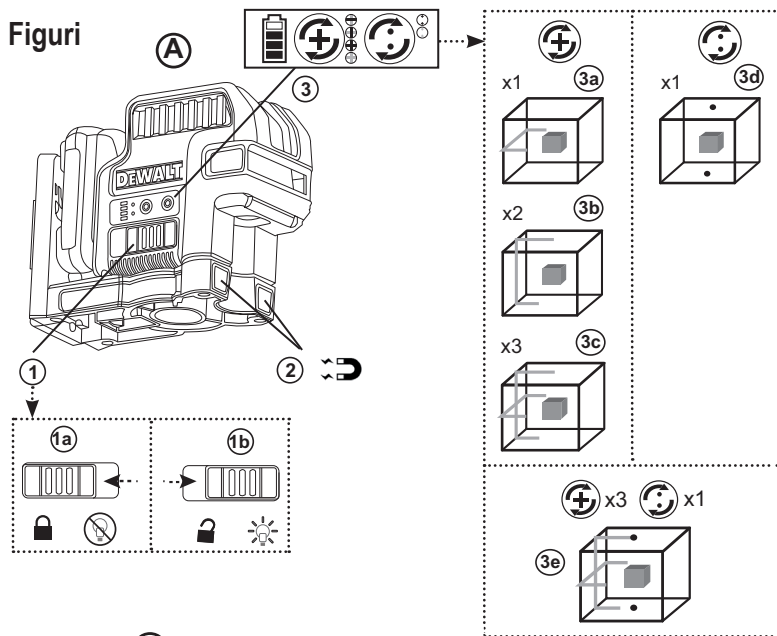
402115 - 74 RO

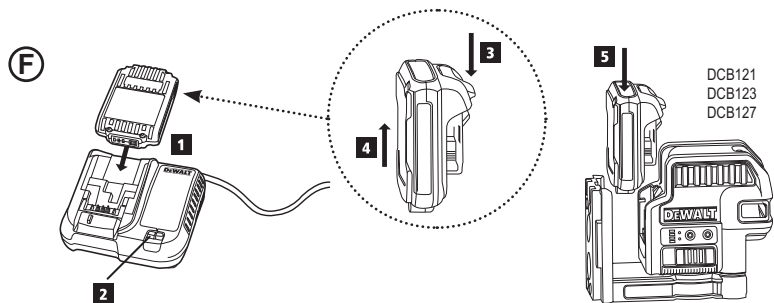
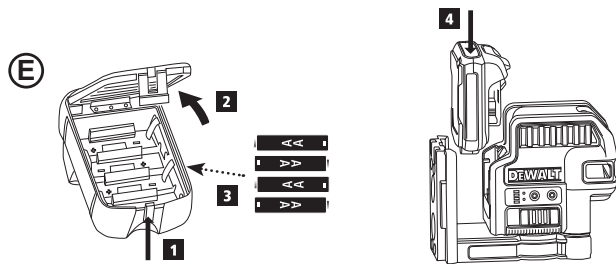
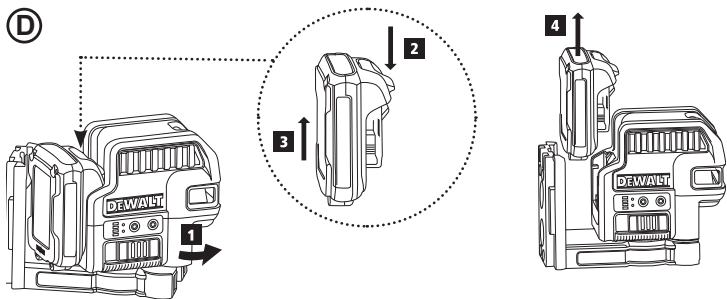
Traducere a instrucțiunilor originale

www.DEWALT.eu

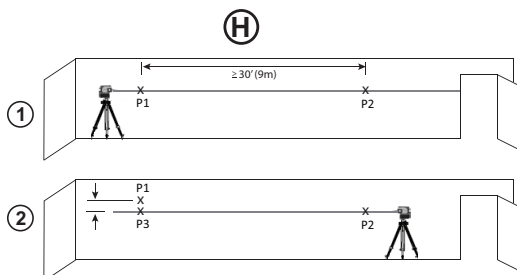
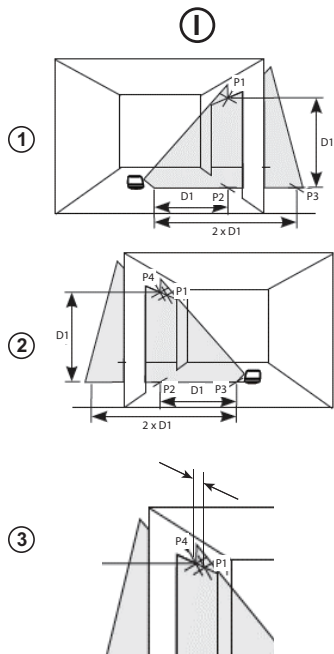
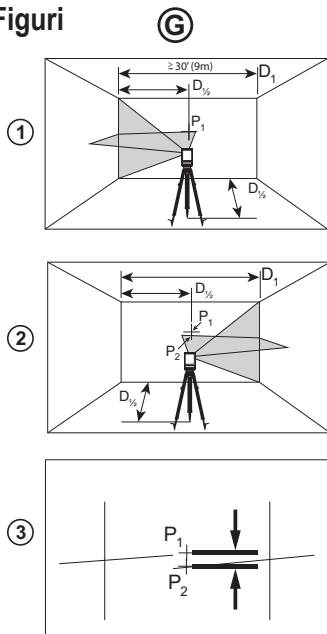


Figuri



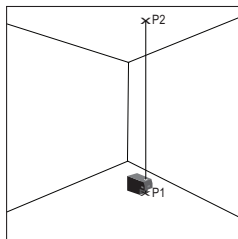


Figuri

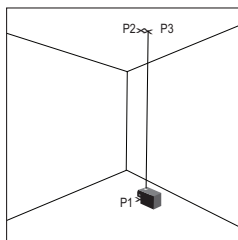


J

①



②



- Informații despre laser
- Siguranța utilizatorului
- Siguranța acumulatorului
- Alimentarea laserului
- Pornirea laserului
- Verificarea preciziei laserului
- Utilizarea laserului
- Întreținerea
- Depanare
- Service și reparații
- Specificații


Informații despre laser


Laserele cu 5 linii în cruce DCE0822R și DCE0822G sunt produse laser Clasa 2. Laserele sunt autonivelante și pot fi utilizate pentru alinierea orizontală (nivelă) și verticală (fir cu plumb).


Siguranța utilizatorului

Instrucțiuni de siguranță

Definițiile de mai jos descriu nivelul de severitate al fiecărui cuvânt de semnalizare. Vă rugăm să citiți manualul și să fiți atenți la aceste simboluri.


 **PERICOL:** Indică o situație periculoasă imediată care, dacă nu este evitată, va determina decesul sau vătămarea gravă.

 **AVERTISMENT:** Indică o situație potențial periculoasă care, dacă nu este evitată, ar putea determina decesul sau vătămarea gravă.


 **ATENȚIE:** Indică o situație potențial periculoasă care, dacă nu este evitată, poate determina vătămări minore sau medii.


OBSERVAȚIE: Indică o practică necorelată cu vătămarea corporală care, dacă nu este evitată, poate determina daune asupra bunurilor.

Dacă aveți orice întrebări sau comentarii despre această unealtă sau orice unealtă DeWalt, vizitați site-ul <http://www.dewalt.eu>.


 **AVERTIZARE:**
Citiți și înțelegeți toate instrucțiunile. Nerespectarea avertizărilor și a instrucțiunilor din acest manual poate conduce la electrocutare, incendii și/sau vătămări personale grave.

PĂSTRAȚI ACESTE INSTRUCȚIUNI

 **AVERTIZARE:**
Expunere la radiații laser. Nu demontați și nu modificați nivelul laser. Înăuntru nu există componente ce pot fi reparate de către utilizator. Acest fapt poate conduce la vătămarea gravă a ochilor.



 **AVERTISMENT:**
Radiații periculoase. Utilizarea altor controale sau reglaje sau efectuarea altor proceduri decât cele specificate în acest manual pot conduce la expunerea periculoasă la radiații.


Eticheta de pe nivelul laser poate include următoarele simboluri.

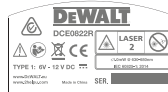
Simbol	Descriere
V	Volți
mW	Miliwați
	Avertisment privind nivelul laser
nm	Lungime de undă în nanometri
2	Laser clasa 2

Etichete de avertizare

Pentru confortul și siguranța dumneavoastră, următoarele etichete sunt pe laser.

  **AVERTISMENT:** Pentru a reduce riscul de rănire, utilizatorul trebuie să citească manualul de instrucțiuni.

 **AVERTISMENT: RADIAȚIE LASER. NU PRIVIȚI ÎN FASCICULUL LASER.** Produs laser clasa 2



- Nu operați laserul în atmosfere explozive, cum ar fi în prezența lichidelor, gazelor sau pulberilor explozive. Unelele electrice generează scântei ce pot aprinde pulberile sau vaporii.
- Nu păstrați laserul inactiv în îndemâna copiilor și a altor persoane neinstruite. Laserele sunt periculoase în mâinile utilizatorilor neinstruiți.

- **Operațiile de service asupra unelei TREBUIE să fie efectuate de către personal de reparații calificat.** Reparațiile sau servisarea efectuate de personal necalificat pot cauza vătămări. Pentru a localiza cel mai apropiat centru de service DeWALT, vizitați <http://www.dewalt.eu>.
- **Nu utilizați instrumente optice precum un telescop sau un nivelmetru pentru a vizualiza fasciculul laser.** Acest fapt poate conduce la vătămarea gravă a ochilor.
- **Nu poziționați laserul într-o poziție ce poate determina pe oricine să privească intenționat sau neintenționat în fasciculul laser.** Acest fapt poate conduce la vătămarea gravă a ochilor.
- **Nu poziționați laserul lângă o suprafață reflectantă ce poate reflecta fasciculul laser spre ochii cuiva.** Acest fapt poate conduce la vătămarea gravă a ochilor.
- **Oprți laserul atunci când nu este utilizat.** Lăsarea laserului pornit mărește riscul de a privi în fasciculul laser.
- **Nu modificați în niciun fel laserul.** Modificarea unelei poate conduce la expunerea periculoasă la radiații laser.
- **Nu operați laserul în apropierea copiilor sau nu permiteți copiilor să utilizeze laserul.** Acest fapt poate conduce la vătămarea gravă a ochilor.
- **Nu îndepărtați sau nu deteriorați etichetele de avertizare.** În cazul îndepărtării etichetelor, utilizatorul sau alte persoane se pot expune involuntar la radiații.
- **Poziționați bine laserul pe o suprafață orizontală.** Dacă laserul cade, acesta se poate deteriora sau pot să apară vătămări grave.

Siguranța corporală

- **Fiiți precauți, fiiți atenți la ceea ce faceți și faceți uz de regulile de bun simț atunci când operați laserul.** Nu utilizați laserul atunci când sunteți obosiți sau când vă aflați sub influența drogurilor, alcoolului sau medicației. Un moment de neatenție în timpul operării laserului poate conduce la vătămări corporale grave.
- **Utilizați echipamentul de protecție.** Purtați întotdeauna ochelari de protecție. În funcție de condițiile de lucru, utilizarea echipamentului de protecție, cum ar fi masca de praf, încălțăminta de protecție antiderapantă, căștile și dispozitivele de protecție pentru urechi va reduce vătămarea personală.

Utilizarea și îngrijirea unelei

- **Nu utilizați uneala în cazul în care întrerupătorul Pornit/Oprit/Blocare pentru transport nu pornește sau nu oprește laserul.** Orice unealtă ce nu poate fi controlată cu ajutorul întrerupătorului este periculoasă și trebuie să fie reparată.

- **Urmați instrucțiunile din secțiunea **Întreținerea** din acest manual.** Utilizarea de piese neautorizate sau nerespectarea instrucțiunilor din secțiunea **Întreținerea** pot crea un risc de electrocutare sau rănire.

Siguranța acumulatorului



AVERTISMENT:

Accumulatorii pot exploda sau pot prezenta scurgeri și pot cauza vătămări sau incendii.
Pentru a reduce acest risc:

- Respectați cu atenție toate instrucțiunile și avertizările de pe eticheta acumulatorului și de pe ambalaj, precum și pe cele din manualul privind Siguranța acumulatorului.
- Introduceți întotdeauna corect acumulatorii respectând polaritatea (+ și -), așa cum este marcată pe acumulator și pe echipament.
- Nu scurcircuitați bornele acumulatorului.
- Nu încărcați acumulatorii de unică folosință.
- Nu combinați acumulatorii vechi cu cei noi. Încoluiți toți acumulatorii în același timp cu alții noi de aceeași marcă și tip.
- Scoateți imediat acumulatorii consumați și eliminați-i conform normelor locale.
- Nu aruncați acumulatorii în foc.
- Nu păstrați acumulatorii la îndemâna copiilor.
- Scoateți acumulatorii atunci când dispozitivul nu este în uz.
- Utilizați numai încărcătorul specificat pentru reincărcarea acumulatorului dvs.

Alimentarea laserului

Acest laser poate fi alimentat cu oricare dintre următorii acumulatori:

- un acumulator DeWALT Li-ion de 10,8 V (DCB121, DCB123 sau DCB127).
- un starter DeWALT AA cu 4 acumulatori AA. Notă: Starterul AA este recomandat numai pentru utilizarea împreună cu laserul roșu.

Utilizarea oricărui alți acumulatori poate genera risc de incendiu.

Încărcarea acumulatorului Li-ion DeWALT

- 1. Dacă acumulatorul MAX Li-ion de 10,8 V este montat în laser, scoateți-l (Figura ①).

- Rotiți laserul în așa fel încât să vă fie ușor să aveți acces la acumulator (Figura ① #1).
- În timp ce apăsați pe butonul de eliberare a acumulatorului (Figura ② #2), trageți acumulatorul în sus pentru a-l desprinde din laser (Figura ③ #3).
- Trageți în continuare de acumulator și scoateți-l din unealtă complet (Figura ④ #4).

2. Introduceți cablul de alimentare la o priză electrică.
3. Introduceți acumulatorul în încărcător până când se blochează pe poziție (Figura ⑤ #1). Pe încărcător, indicatorul luminos va clipi pentru a vă informa că acumulatorul este încărcat (Figura ⑥ #2).
3. După ce acumulatorul este încărcat complet (indicatorul luminos al încărcătorului nu mai clipește), apăsați lung butonul de eliberare a acumulatorului (Figura ⑦ #3) și scoateți acumulatorul din încărcător (Figura ⑧ #4).
5. Introduceți acumulatorul în unitatea laser până când se fixează pe poziție (Figura ⑨ #5).

Instalarea acumulatorilor noi de tip AA



ATENȚIE:

Starterul AA este conceput special pentru utilizarea împreună cu produsele laser DeWALT de 10,8 V compatibile și nu poate fi utilizat cu alte unelte. Nu încercați să modificați produsul.

1. Dacă starterul AA este montat în laser, scoateți-l (Figura ①).
- Rotiți laserul în așa fel încât să vă fie ușor să aveți acces la starter (Figura ① #1).
- În timp ce apăsați pe butonul de eliberare a acumulatorului (Figura ② #2), trageți acumulatorul în sus pentru a-l desprinde din laser (Figura ③ #3).
- Trageți în continuare de acumulator și scoateți-l din unealtă complet (Figura ④ #4).
2. Pe starter, ridicați încuietorea pentru a deschide capacul compartimentului pentru acumulatori (Figura ⑤ #1 și #2).
3. Introduceți patru acumulatori de tip AA noi, de calitate foarte bună și de marcă, asigurându-vă că poziționați capetele - și + ale fiecărui acumulator așa cum este indicat în interiorul compartimentului pentru acumulatori (Figura ⑥ #3).
4. Împingeți capacul compartimentului pentru acumulatori în jos până când se blochează pe poziție.
5. Introduceți starterul în unitatea laser până când se fixează pe poziție (Figura ⑨ #4).

Vizualizarea nivelului bateriei pe tastatură

Când laserul este pornit, indicatorul nivelului bateriei de pe tastatură (Figura ⑩ #3) indică câtă putere mai are acumulatorul. Fiecare dintre cele patru LED-uri de pe indicatorul pentru nivelul acumulatorului reprezintă 25 % din putere.

- LED-ul inferior se va aprinde și va clipi atunci când nivelul acumulatorului este scăzut (sub 12,5 %). Este posibil ca laserul să continue să funcționeze pentru o perioadă scurtă de timp în timp ce acumulatorii continuă să se descarce, dar fascicolul(e) se va/voare diminua rapid.
- După instalarea noilor acumulatori în starterul AA sau după ce acumulatorul Li-ion de 10,8 V este încărcat și laserul este pornit, fasciculul(e) își va/voare recăpăta intensitatea iar lumina roșie a indicatorului pentru nivelul de încărcare va indica nivelul maxim de încărcare.
- Dacă toate cele 4 LED-uri ale indicatorului pentru nivelul de încărcare rămân aprinse, aceasta înseamnă că laserul nu este complet închis. Când laserul nu este utilizat, asigurați-vă că întrerupătorul Pornire/Oprire/Blocare pentru transport se află la STÂNGA, în poziția Blocat/OPRIT (Figura ⑩ #1a).

Pornirea laserului

1. Așezați laserul pe o suprafață netedă și dreaptă.
2. Glisați întrerupătorul Pornit/Oprire/Blocare pentru transport la dreapta, la poziția Deblocat/PORNIT (Figura ⑩ #1b).
3. Apăsați fiecare buton de pe tastatură (Figura ⑩ #3) pentru a testa setarea fiecărui fascicul laser.
 - Apăsați o dată pentru a afișa o linie laser orizontală (Figura ⑩ #3a), a doua oară pentru a afișa o linie laser verticală (Figura ⑩ #3b), a treia oară pentru a afișa o linie orizontală și una verticală (Figura ⑩ #3c), și a patra oară pentru a opri afișarea liniilor laser.
 - Apăsați o dată pentru a afișa puncte deasupra și dedesubtul laserului (Figura ⑩ #3d) și a doua oară pentru a opri afișarea punctelor.
 - Puteți utiliza și împreună pentru a utiliza puncte și linii laser. De exemplu, dacă apăsați de trei ori și o dată, laserul va afișa linii în cruce și două puncte (Figura ⑩ #3e).
4. Verificați fasciculele laser. Laserul este conceput să se autoniveleze. Dacă laserul este atât de înclinat încât nu se poate autoniveleza (> 4°), fasciculul laser va clipi.
 - Dacă laserul este înclinat între 4° și 10°, fasciculele vor clipi continuu.

- Dacă laserul este înclinat mai mult de 10°, fasciculele vor dispărea continuu de 3 ori.
5. Dacă fasciculele laser clipească, laserul nu este la nivel (sau la plumb) și **NU TREBUIE UTILIZAT** pentru determinarea sau marcarea nivelului sau plumbului. Încercați să re poziționați laserul pe o suprafață dreaptă.
 6. Dacă **ORICARE** dintre următoarele afirmații este **ADEVĂRATĂ**, consultați instrucțiunile secțiunea **Verificarea preciziei laserului ÎNAINTE DE A UTILIZA LASERUL** pentru un proiect.
 - Aceasta este **prima dată când utilizați laserul** (în cazul în care laserul a fost expus la temperaturi extreme).
 - Precizia laserului **nu a fost verificată de ceva timp**.
 - Este posibil ca laserul să fi fost **scăpat**.

6. Rotiți laserul spre alt colț sau punct de referință (Figura ⑥ #2).
7. Acolo unde linia laser orizontală se întretaie cu punctul marcat la jumătatea distanței (D1/2), marcați punctul P2 (Figura ⑥ #2).
8. Măsurați distanța pe verticală dintre P1 și P2 (Figura ⑥ #3).
9. Dacă valoarea măsurată este mai mare decât **Distanța permisă dintre P1 și P2** pentru **Distanța (D1)** corespunzătoare din tabelul următor, laserul trebuie reparat de un centru de service autorizat.

Distanța (D1)	Distanța permisă între P1 și P2
9 m (30')	5,5 mm (7/32")
12 m (40')	7,2 mm (9/32")
15 m (50')	9 mm (11/32")


Verificarea preciziei laserului

Unele laser sunt sigilate și calibrate în fabrică. Este recomandat să efectuați o verificare a preciziei **înainte de a utiliza laserul pentru prima dată** (în cazul în care laserul a fost expus la temperaturi extreme) și apoi să la intervale regulate pentru a asigura că munca dvs. este realizată cu precizie. Atunci când efectuați oricare dintre verificările preciziei listate în acest manual, urmați aceste indicații:

- Utilizați cea mai mare suprafață/distanță posibilă, cea mai apropiată de distanța de operare. Cu cât suprafața/distanța este mai mare, cu atât este mai ușor să măsurați precizia laserului.
- Așezați laserul pe o suprafață netedă, dreaptă și stabilă, care este la același nivel în ambele direcții.
- Marcați centrul fascicului laser.


Precizia liniei orizontale - Înclinarea

Pentru verificarea înclinării liniei orizontale a laserului aveți nevoie de o suprafață verticală dreaptă cu o lățime de cel puțin 9 m (30').

1. Așezați laserul așa cum este în Figura ⑥ #1 și PORNIȚIL-.
2. Apăsăți  de 3 ori pentru a proiecta o linie orizontală și una verticală.
3. Îndreptați linia verticală a laserului spre primul colț sau spre punctul de referință (Figura ⑥ #1).
4. Măsurați jumătate din distanța peretelui (D1/2) (Figura ⑥ #1).
5. Acolo unde linia laser orizontală se întretaie cu punctul marcat la jumătatea distanței (D1/2), marcați punctul P1 (Figura ⑥ #1).

Precizia liniei orizontale - Nivelul


Pentru verificarea planității liniei orizontale a laserului aveți nevoie de o suprafață verticală dreaptă cu o lățime de cel puțin 9 m (30').

1. Așezați laserul la o margine a peretelui, așa cum este în Figura H #1 și PORNIȚIL-.
2. Apăsăți  o dată pentru a proiecta o linie orizontală.
3. Marcați pe perete două puncte (P1 și P2) la cel puțin 9 m (30') distanță unul de altul, de-a lungul liniei orizontale a laserului (Figura ⑥ #1).
4. Așezați laserul la celălalt capăt al peretelui și aliniați linia orizontală a laserului cu punctul P2 (Figura ⑥ #2).
5. Marcați punctul P3 pe linia laser, aproape de punctul P1 (Figura ⑥ #2).
6. Măsurați distanța pe verticală dintre punctele P1 și P3 (Figura ⑥ #2).
7. Dacă valoarea măsurată este mai mare decât **Distanța permisă dintre P1 și P3** pentru **Distanța dintre P1 și P2** corespunzătoare din tabelul următor, laserul trebuie reparat de un centru de service autorizat.

Distanța dintre P1 și P2	Distanța permisă dintre P1 și P3
9 m (30')	5,5 mm (7/32")
12 m (40')	7,2 mm (9/32")
15 m (50')	9 mm (3/8")

Precizia liniei verticale - Plumb


Verificarea cu plumbul a liniei verticale a laserului.

- Măsurați înălțimea stâlpului ușii (sau un punct de referință de pe tavan) pentru a obține înălțimea D1 (Figura ① #1).
- Așezați laserul așa cum este în Figura ① #1 și PORNIȚI-L.
- Apăsați  de două ori pentru a proiecta o linie verticală.
- Îndreptați linia verticală a laserului spre stâlpul ușii sau spre punctul de referință de pe tavan (Figura ① #1).
- Marcați punctele P1, P2 și P3, așa cum este în Figura ① #1.
- Mutați laserul pe partea opusă a punctului P3 și îndreptați linia verticală a acestuia spre punctul P2 (Figura ① #2).
- Aliniați linia verticală cu punctele P2 și P3 și marcați punctul P4 (Figura ① #2).
- Măsurați distanța dintre P1 și P4 (Figura ① #3).
- Dacă valoarea măsurată este mai mare decât **Distanța permisă dintre P1 și P4** pentru **Distanța verticală (D1)** corespunzătoare din tabelul următor, laserul trebuie reparat de un centru de service autorizat.

Înălțimea distanței verticale (D1)	Distanța permisă dintre P1 și P4
2,5 m (8')	1,5 mm (1/16")
5 m (16')	3,0 mm (1/8")
6 m (20')	3,6 mm (9/64")
9 m (30')	5,5 mm (9/32")

Precizia punctului firului cu plumb

Verificarea calibrării laserului pe verticală (cu plumb) poate fi efectuată cu precizie atunci când există o înălțime substanțială pe verticală, ideal fiind 7,5 m (25'), cu o persoană pe podea, care să poziționeze laserul și altă persoană aproape de plafon, care să marcheze punctul creat de fascicul pe plafon.

- Marcați punctul P1 pe podea, așa cum este prezentat în Figura ② #1.
- PORNIȚI laserul și apăsați  o dată pentru a proiecta punctele de deasupra și dedesubtul laserului.
- Așezați laserul în așa fel încât punctul de jos să fie centrat peste punctul P1 și marcați centrul punctului de sus pe tavan ca punctul P2 (Figura ② #1).

- Rotiți laserul la 180°, asigurându-vă că punctul orientat în jos este centrat în continuare pe punctul P1 de pe podea (Figura ② #2).
- Marcați centrul punctului de sus pe tavan ca punctul P3 (Figura ② #2).
- Măsurați distanța dintre punctele P2 și P3.
- Dacă valoarea măsurată este mai mare decât **Distanța permisă dintre P2 și P3** pentru **Distanța dintre tavan și podea** corespunzătoare din tabelul următor, laserul trebuie reparat de un centru de service autorizat.

Distanța dintre tavan și podea	Distanța permisă între P2 și P3
4,5 m (15')	2,6 mm (7/64")
6 m (20')	3,3 mm (9/64")
9 m (30')	5,4 mm (7/32")
12 m (40')	7,2 mm (9/32")

Utilizarea laserului

Sfaturi pentru utilizare

- Marcați întotdeauna centrul fascicului creat de laser.
- Modificările extreme de temperatură pot cauza mișcarea componentelor interne ce pot afecta precizia. Verificați frecvent acuratețea în timpul lucrului.
- Dacă laserul a fost vreodată scăpat, verificați-l pentru a vă asigura că este încă calibrat.
- Atâta timp cât laserul este calibrat corespunzător, acesta se va autonivela. Fiecare laser este calibrat din fabrică pentru a indica corect nivelul atâta timp cât este așezat pe o suprafață dreaptă cu o înclinație medie de $\pm 4^\circ$. Nu este necesară reglarea manuală.

Oprirea laserului

Glisați întrerupătorul Pornit/Oprit/Blocare pentru transport la poziția OPRIT/Blocat (Figura ③ #1a) atunci când nu utilizați laserul. Dacă întrerupătorul nu este poziționat la poziția Blocat, toate cele 4 LED-uri vor rămâne aprinse pe indicatorul pentru nivelul de încărcare a bateriei de pe tastatură (③ #3).

Utilizarea suportului pivotant

Laserul dispune de un suport pivotant (Figura ③ #3, Figura ④ #1) care este atașat permanent de unitate.

**AVERTISMENT:**

Așezați laserul și/sau suportul pentru montat pe perete pe o suprafață stabilă. În cazul în care laserul ar cădea, poate surveni vătămarea personală gravă și deteriorarea de bunuri.

- Suportul este dotat cu magnetji (Figura ② #2), care permit montarea unității pe orice suprafață verticală din oțel sau fier. Câteva exemple comune de suprafețe pretabile ar fi ștălpii de susținere din oțel, ramele din oțel ale ușilor și profile din oțel.
- Suportul are o fantă pentru montaj (Figura ② #1) care permite unității să fie atârnată de un cui sau un șurub pe orice tip de suprafață.

Utilizarea laserului cu accesorii**AVERTISMENT:**

Deoarece accesoriile, altele decât cele oferite de DeWALT, nu au fost testate cu acest laser, utilizarea acestora cu laserul dvs. poate fi riscantă.

Utilizați numai accesorii DeWALT care sunt recomandate pentru a fi utilizate împreună cu acest model. Accesoriile ce pot fi adecvate pentru un laser, pot crea un risc de vătămare atunci când sunt utilizate cu un alt laser.

Partea inferioară a laserului este dotată cu filete mamă de 1/4 - 20 și 5/8 - 11 (Figura ③) pentru a putea monta accesoriile DeWALT aflate acum pe piață sau pe cele care vor apărea. Folosiți doar accesorii DeWALT destinate utilizării cu acest laser. Urmați instrucțiunile ce însoțesc accesoriile.

Accesoriile recomandate pentru utilizarea cu acest laser sunt disponibile la costuri suplimentare la distribuitorul local sau la centrul de service autorizat. Dacă aveți nevoie de asistență în identificarea oricăruia accesoriu, vă rugăm să contactați cel mai apropiat centru de service DeWALT sau să vizitați site-ul web: <http://www.dewalt.eu>.

Utilizarea laserului cu suportul pentru tavan

Suportul de montare pe tavan (dacă este inclus) oferă mai multe opțiuni de montare pentru laser. Suportul pentru montare pe tavan are la un capăt o clemă care poate fi fixată într-un colț al peretelui pentru montarea tavanelor suspendate. La fiecare capăt al suportului pentru montare pe tavan se află un orificiu pentru șurub care permite atârnarea acestuia de un cui sau un șurub de orice fel, pe orice fel de suprafață.

Odată ce suportul pentru tavan este fixat, placa sa metalică asigură o suprafață de care poate fi atașat suportul magnetic

pivotant. Poziția laserului poate fi ajustată acum glisând suportul pivotant magnetic în sus sau în jos pe suportul de perete.

RO

Întreținerea

- Atunci când laserul nu este utilizat, curățați părțile exterioare cu o cârpă umedă, ștergeți laserul cu o cârpă uscată moale pentru a vă asigura că este uscat și apoi depozitați-l în cutia sa.
- Deși exteriorul laserului este rezistent la solvenți, nu utilizați NICIODATĂ solvenți pentru a curăța laserul.
- Nu depozitați laserul la temperaturi sub - 20 °C (-5 °F) sau mai mari de 60 °C (140 °F).
- Pentru a asigura precizia operațiunilor efectuate, verificați periodic calibrarea laserului.
- Verificarea calibrării și alte reparații de întreținere pot fi efectuate de centrele de service DeWALT.

Depanare**Laserul nu mai pornește**

- Dacă utilizați acumulatori de tip AA, asigurați-vă că:
 - fiecare acumulator este instalat corect, conform marcajului (+) și (-) din interiorul compartimentului pentru acumulatori;
 - bornele acumulatorilor sunt curate și fără depuneri de praf sau corodate;
 - acumulatorii sunt noi, de foarte bună calitate și de marcă, pentru a reduce posibilitatea ca aceștia să curgă.
- Asigurați-vă că acumulatorii de tip AA sau Li-ion reîncărcabili sunt în stare bună de funcționare. Dacă aveți dubii, încercați să montați acumulatorii noi.
- Asigurați-vă că laserul este mereu uscat.
- Dacă unitatea laser ajunge la o temperatură de peste 50 °C (120 °F), aceasta nu va PORNI. Dacă laserul a fost depozitat la temperaturi foarte ridicate, lăsați-l să se răcească. Laserul nu va fi deteriorat dacă utilizați întrerupătorul de Pornire/Oprire/Blocare transport înainte ca acesta să ajungă la temperatura corespunzătoare de operare.

Fasciculul laser este intermitent

Laserul este conceput să se autonevezeze până la o medie de 4° în toate direcțiile. Dacă laserul este înclinat atât de mult

Încât mecanismul intern nu se poate autonivela, fasciculele vor lumina intermitent arătând că limita de înclinare este depășită. FASCICULELE CARE PĂLPĂIE NU SUNT LA NIVEL SAU LA PLUMB ȘI NU TREBUIE UTILIZATE PENTRU DETERMINAREA SAU MARCAREA NIVELULUI SAU PLUMBULUI. Încercați să așezați laserul pe o suprafață mai dreaptă.

Fasciculele laser nu se opresc din mișcare

Laserul este un instrument de precizie. De aceea, dacă nu este poziționat pe o suprafață stabilă (și fixă), laserul va continua să încerce să caute nivelul. Dacă fasciculul nu se oprește din mișcare, încercați să așezați laserul pe o suprafață mai dreaptă. De asemenea, asigurați-vă că suprafața este relativ plată pentru ca laserul să fie stabil.

Service și reparații

Notă: Dezasamblarea laserului va anula toate garanțiile produsului.

Pentru asigurarea SIGURANȚEI și FIABILITĂȚII produsului, reparațiile, întreținerea și reglajele trebuie efectuate de centrele de service autorizate. Reparațiile sau servisierea efectuate de personal necalificat pot cauza răni. Pentru a localiza cel mai apropiat centru de service DeWALT, vizitați <http://www.dewalt.eu>.

Specificații

	DCE0822R	DCE0822G
Sursa de lumină	Diode laser	
Lungime de undă laser	630 – 680 nm vizibil	510 – 530 nm vizibil
Putere laser	PRODUS LASER CLASA 2 ≤ 1,0 mW	
Domeniu de lucru	15 m (50') 50 m (165') cu detector	30 m (100') 50 m (165') cu detector
Precizie - toate liniile și punctele, cu excepția punctului orientat în sus	±3 mm per 10 m (±1/8" per 33')	
Precizie - punctul orientat în jos	±4 mm per 10 m (±5/32" per 33')	
Sursa de alimentare	4 acumulatori AA (1,5 V) (6 Vc.c.) sau un acumulator DeWALT de 10,8 V	
Temperatura de funcționare	De la - 10 °C la 50 °C (de la 14 °F la 122 °F)	
Temperatura de depozitare	De la - 20 °C la 60 °C (de la - 5 °F la 140 °F)	
Mediu	Rezistent la apă și praf certificat IP65	
Detector	DW0892	DW0892-G



Stanley Black & Decker Romania SRL
Phoenicia Business Center
Strada Turturelelor Nr. 11A, Etaj 4
Module 12-15, Sect. 3, Bucuresti
Tel: +4021.320.61.05
Fax: +4037.225.36.84
Email: Office.Bucharest@sbdinc.com

Garanție legală de conformitate¹ pentru produsele Stanley Black & Decker

Produs:

COD:

Serie mașină: /

Serie acumulatori: /

Serie stație încărcare:

Distribuitorul (vanzător autorizat/magazin)/adresă, tel., fax:

Cumpărător:

Produs cumpărat cu factură/bon nr.:

Data:

Cumpărătorul a fost informat asupra caracteristicilor și a domeniului de utilizare ale produsului. S-a efectuat proba de funcționare a produsului, a fost instruit cumpărătorul cu privire la modul de funcționare și normele de siguranță a muncii, s-a predat produsul împreună cu accesoriile în perfectă stare de funcționare, s-au predat instrucțiunile în limba română privind transportul, depozitarea, utilizarea și întreținerea. S-a verificat corectitudinea datelor înscrise în garanția legală de conformitate „Documentul”).

Condițiile de garanție de mai jos fac parte din prezentul document și au fost luate la cunoștință de către Cumpărător.

Persoana care aduce produsul și prezintă actele de proprietate (Documentul și factura sau bonul fiscal în original sau în copie) este considerată împuternicită să reprezinte proprietarul în relația cu distribuitorul (vanzătorul) autorizat.

Conform prevederilor legale², consumatorii (consumator - orice persoană fizică sau grup de persoane fizice constituite în asociații, care acționează în scopuri din afara activității

sale comerciale, industriale sau de producție, artizanale ori liberale), într-un termen de doi ani de la livrarea produsului (termen de garanție legală), vor avea dreptul:

- să ceară repararea produsului sau înlocuirea acestuia, fără plată, într-o perioadă de timp rezonabilă ce nu poate depăși 15 zile calendaristice de la data la care a fost adusă la cunoștință lipsa conformității sau a predat produsul vânzătorului ori persoanei desemnate de acesta pe baza unui document de predare-preluare, cu excepția situației când această măsură este imposibilă (dacă nu se pot asigura produse identice pentru înlocuire) sau disproporționată (dacă impune costuri nerezonabile vânzătorului);
- să ceară reducerea corespunzătoare a prețului sau rezoluțiunea contractului în cazul în care nu beneficiază de repararea sau înlocuirea produsului sau măsurile reparatorii nu au fost luate într-o perioadă rezonabilă. Rezoluțiunea nu este posibilă dacă lipsa conformității este minoră;
- să aleagă între înlocuirea produsului sau rezoluțiunea contractului în cazul în care produsele de folosință îndelungată (produs complex, constituit din piese și subsansambluri, proiectat și construit pentru a putea fi utilizat pe durată medie de utilizare și asupra căruia se pot efectua reparații sau activități de întreținere) defecte în termenul de garanție legală nu pot fi reparate sau durata cumulată de nefuncționare din cauza deficiențelor apărute în termenul de garanție legală depășește 10% din durata acestui termen.

După expirarea termenului de doi ani menționat mai sus, consumatorii pot pretinde remedierea sau înlocuirea produselor care nu pot fi folosite în scopul pentru care au fost realizate ca urmare a unor vicii ascunse apărute în cadrul duratei medii de utilizare, în condițiile legii.

Pentru produsele a căror durată medie de utilizare este mai mică de doi ani, termenul de doi ani, menționat mai sus se reduce la această durată.

¹ Garanția legală de conformitate reprezintă protecția juridică a consumatorului rezultată prin efectul legii în raport cu lipsa de conformitate, reprezentând obligația legală a vânzătorului față de consumator ca, fără solicitarea unor costuri suplimentare, să aducă produsul la conformitate, incluzând restituirea prețului plătit de consumator, repararea sau înlocuirea produsului, dacă acesta nu corespunde condițiilor enunțate în declarațiile referitoare la garanție sau în publicitatea aferentă

² Legea nr. 449/2003 privind vânzarea produselor și garanțiile asociate acestora, Ordonanța Guvernului nr. 21/1992 privind protecția consumatorilor.

Consumatorul trebuie să informeze vânzătorul despre lipsa de conformitate în termen de două luni de la data la care a constatat-o.

Până la proba contrară, lipsa de conformitate apărută în termen de șase luni de la livrarea produsului se prezumă că a existat la momentul livrării acestuia, cu excepția cazurilor în care prezunția este incompatibilă cu natura produsului sau a lipsei de conformitate.

Durata medie de utilizare a produselor de 6 (șase) ani de la data achiziției.

Piesele de schimb înlocuite la produs beneficiază de garanție numai în cazul în care acestea au fost montate într-un centru autorizat de întreținere și reparații.

În cadrul termenului de garanție, vânzătorul suportă toate costurile privind repararea sau înlocuirea pieselor de schimb executate defecte. Pentru lucrările de reparație executate se acordă garanție. Garanția nu se extinde asupra accesoriilor consumabilelor (precum baterii, furcuni, curele, perii colectoare, lanțuri, cutite, lance, pistol, cap prindere lamă, role ghidaj, cablu alimentare, întinzător lanț, buji, ulei, filtre aer și benzină) care intră în componența produsului, cu excepția cazului în care acestea prezintă vicii ascunse.

Adăugați ulei la generatoarele **Black & Decker**. Verificați periodic nivelul de ulei al generatoarelor și compresoarelor. Este interzis a se utiliza generatoarele pentru invertoare sau aparate de sudură.

Produsele din gamele **Black & Decker** și **Stanley FatMax** sunt de uz gospodăresc (bricolaj) și nu sunt destinate uzului profesional, prestării de servicii sau lucrări către terți.

Situații în care nu vom repara produsele în baza garanției legale de conformitate

1. Nerespectarea de către consumator a condițiilor de transport, manipulare, instalare, depozitare, utilizare (inclusiv scopul utilizării) și întreținere precizate în instrucțiunile ce însoțesc produsul (aplicabil, după caz).
2. Defectele care au apărut ca urmare a utilizării unor accesorii ori consumabile care nu sunt originale Stanley Black & Decker Romania ori care nu sunt compatibile cu produsul.
3. Produsul prezintă defecțiuni cauzate de necunoaștere, omitere, neglijență ori accident.

În cazul în care constatați deteriorări (lovituri/defecte) la produsele Stanley Black & Decker Romania, vă rugăm să vă adresați celui mai apropiat centru service autorizat menționat la adresa web-site-ului www.2helpU.com ori vânzătorului.

Utilizatorii MyDeWALT și My STANLEY care își înregistrează în cel mult 28 de zile de la cumpărare produsele pe platformele destinate (<http://www.dewalt.ro/3/>, respectiv, <http://www.stanleyworks.ro/mystanley>) pot extinde gratuit garanția sculelor până la trei ani. Pentru a beneficia de această garanție este necesară prezentarea dovezii cumpărării, certificatul de garanție și imprimarea certificatului de garanție extinsă. Unele produse sunt excluse, pentru acestea se aplică Termenii și Condițiile DeWALT și Stanley.

Garanția acordată persoanelor juridice

În cazul persoanelor juridice termenul de garanție aplicabil este de un an. Acest termen de garanție este aplicabil tuturor produselor Stanley Black & Decker Romania, respectiv atât produselor pentru uz profesional cât și celor pentru uz gospodăresc (bricolaj).

În cadrul acestui termen, cumpărătorul persoană juridică poate solicita înlocuirea sau repararea produsului.

Situațiile care duc la pierderea garanției legale de conformitate, descrise mai sus, sunt aplicabile și în cazul garanției acordate persoanelor juridice.

REPARAȚII ÎN PERIOADA DE GARANȚIE

Data intrării:	Data reparației:	Defecțiune:
Comandă reparație:	Data predării:	
<i>Clientul confirmă prin semnătură executarea gratuită a reparației în garanție și primirea produsului reparat.</i>		
Semnătură client:	Semnătură și ștampilă service:	
Data intrării:	Data reparației:	Defecțiune:
Comandă reparație:	Data predării:	
<i>Clientul confirmă prin semnătură executarea gratuită a reparației în garanție și primirea produsului reparat.</i>		
Semnătură client:	Semnătură și ștampilă service:	
Data intrării:	Data reparației:	Defecțiune:
Comandă reparație:	Data predării:	
<i>Clientul confirmă prin semnătură executarea gratuită a reparației în garanție și primirea produsului reparat.</i>		
Semnătură client:	Semnătură și ștampilă service:	

LISTA CENTRELOR SERVICE AUTORIZATE

Nr.	Oras	Agent Service	Adresa	Email	Telefon	Fax
1	Bucuresti	YALCO ROMANIA SRL	Sos. Pipera nr.48,020112	service@yalco.ro	+4021 232 31 47 +4021 232 31 49	+4021 232 31 76
2	Bucuresti	Edelweiss Grup SRL	Str. Drumul Osiei nr.76, 062395, Sector 6	service@edelweissgrup.ro	+4021 319 13 13	+4021 319 13 14
3	Ploiesti	METATOOLS SRL	Str. Poligonului Nr. 2 100070	service@Metatools.ro	+40374 473 034 +40747 118 112	+40244 406 698
4	Bacau	PARTENER SRL	Calea Moinești nr. 34, 600281	service@partner.ro	+4023 451 03 77	+40234 510 955
5	Cluj	EPINVEST S.R.L.	Str. Avram Iancului Nr. 502-504 407280	service@epinvest.ro	+40745 637 949	+40264 594 565
6	Baia Mare	PRO TOOLS S.R.L.	Str. Iuliu Maniu, Nr. 28 430131	office@protocols.ro	+40262 218 794	+40262 276 535
7	Constanta	TRITON SRL	B-dul Aurel Vlaicu, Nr. 217	office@triton.com.ro	+4037 048 41 55	+4037 048 41 18
8	Tulcea	ABC International SRL	Str. Babadag, Nr. 5, Bl. 1, Sc. A, Parter	service@unelte.com.ro	+40240 518 260	+40240 517 669