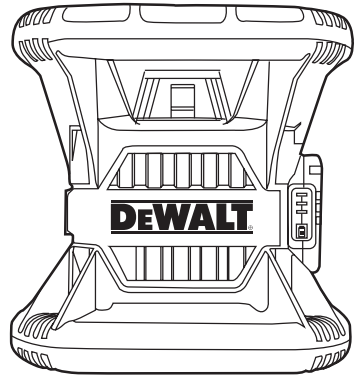
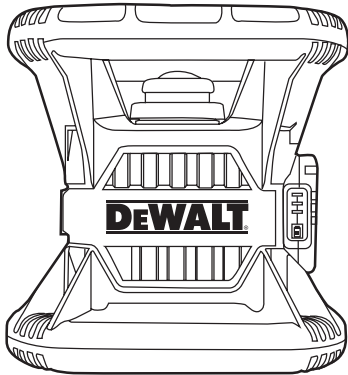




DEWALT®



CE



DCE074R

DCE079R

DCE079G





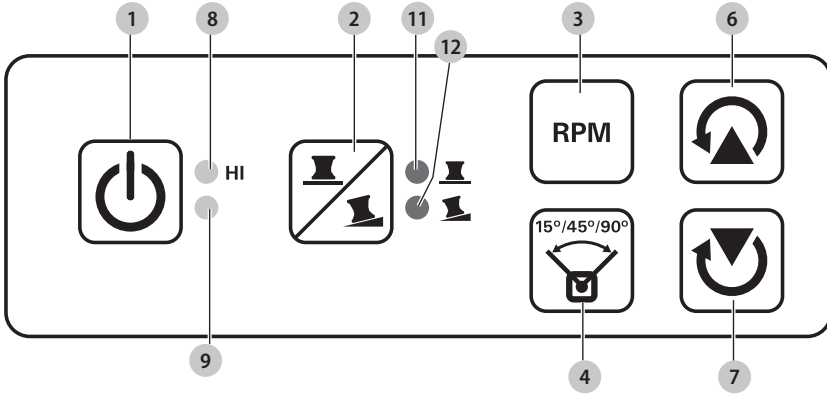
Dansk	6
Deutsch	17
English (<i>original instructions</i>)	27
Español	36
Français	46
Italiano	56
Nederlands	66
Norsk	76
Português	85
Suomi	95
Svenska	104
Türkçe	113
Ελληνικά	122





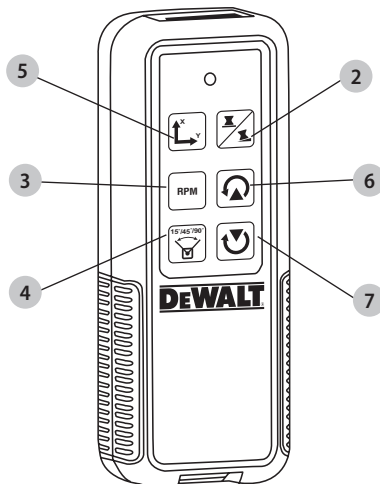
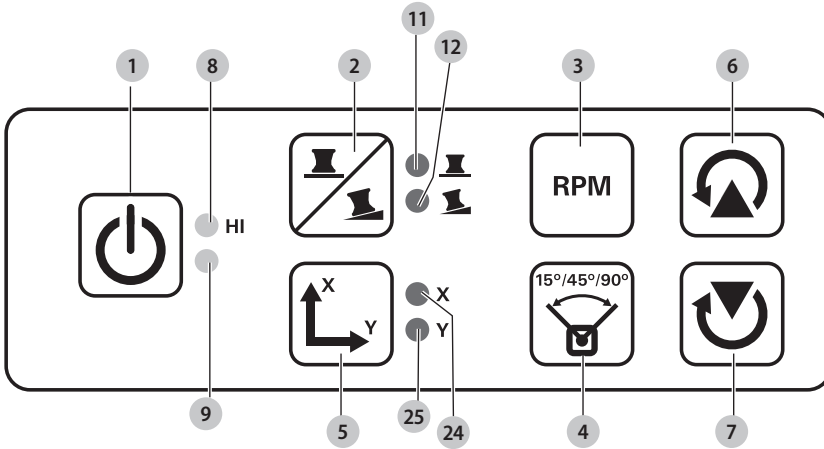
(A)

DCE074R



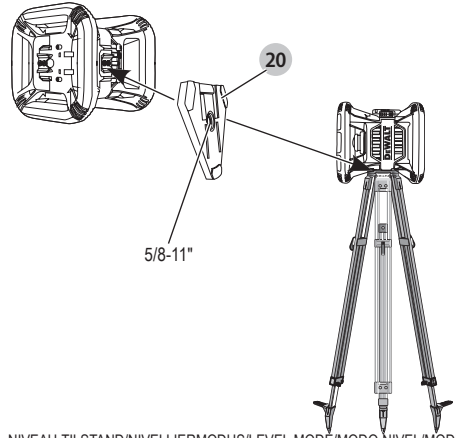
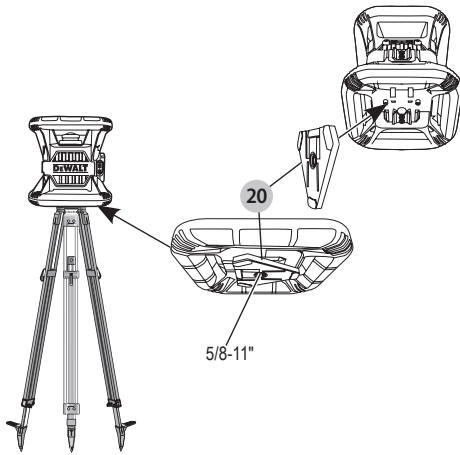
DCE079R/DCE079G

(B)





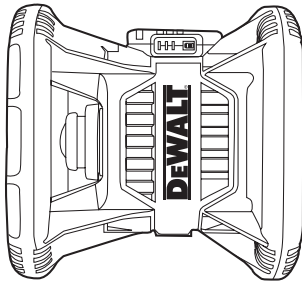
C



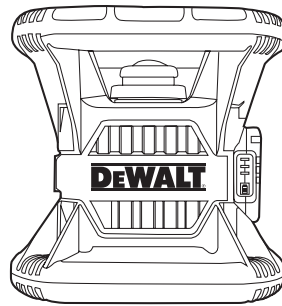
LOD TILSTAND/SENKLOTMODUS/PLUMB MODE/MODO PLOMADA/MODE
 APLOMB/MODALITÀ ALLINEAMENTO/LOODMODUS/LODDMODUS/MODO
 PRUMO/KOHTISUORA TILA/LODLÄGE/ÖLÇÜM MODU/ΛΕΙΤ. ΝΗΜΑΤΟΣ

NIVEAU TILSTAND/NIVELLIERMODUS/LEVEL MODE/MODO NIVEL/MODE
 NIVEAU/MODALITÀ LIVELLAMENTO/NIVEAUMODUS/NIVÁMODUS/MODO DE
 NIVEL/TASOTILA/NIVELLERINGSLÄGE/TERÄZILEME MODU/ΛΕΙΤ. ΑΛΦΑΔΙΟΥ

D

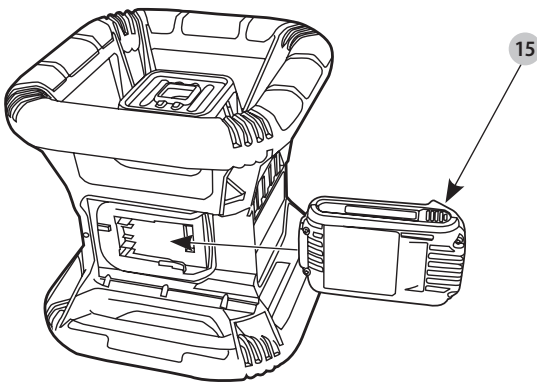


LOD TILSTAND
 SENKLOTMODUS
 PLUMB MODE
 MODO PLOMADA
 MODE APLOMB
 MODALITÀ ALLINEAMENTO
 LOODMODUS
 LODDMODUS
 MODO PRUMO
 KOHTISUORA TILA
 LODLÄGE
 ÖLÇÜM MODU
 ΛΕΙΤ. ΝΗΜΑΤΟΣ

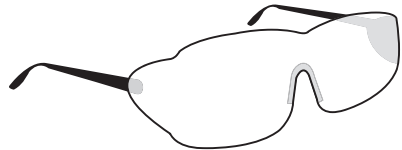


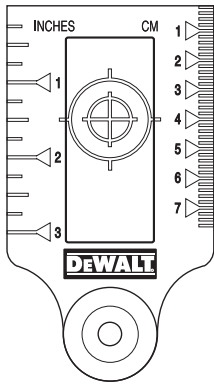
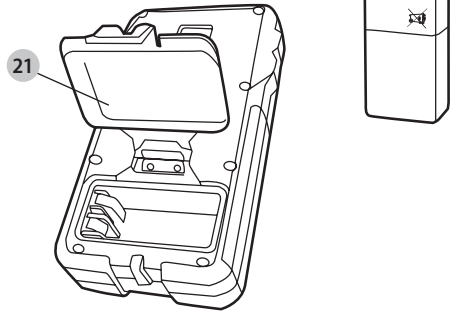
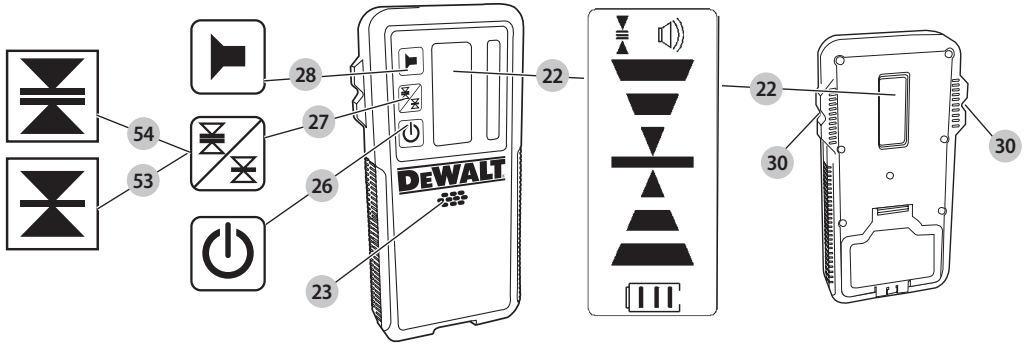
NIVEAU TILSTAND
 NIVELLIERMODUS
 MODO NIVEL
 LEVEL MODE
 MODE NIVEAU
 MODALITÀ
 LIVELLAMENTO
 NIVEAUMODUS
 NIVÁMODUS
 MODO DE NIVEL
 TASOTILA
 NIVELLERINGSLÄGE
 TERÄZILEME MODU
 ΛΕΙΤ. ΑΛΦΑΔΙΟΥ

E



F



**G****H****I****J**

INDIKATORER/ANZEIGENINDICATORS/INDICADORES/INDICATEURS/INDICATORI/INDICATOREN/ INDIKATORER/INDICADORES/INDIKAATTORIT/INDIKATORER/GÖSTERGELER/ΕΝΔΕΙΞΙΣ

Over niveau/Über Bodengleich/Above Grade/Por encima del nivel/Au-dessus de l'alignement/Sopra il livello/Boven niveau/Over graden/Acima do valor pretendido/Tason yläpuolella/Ovanfor grad/Seviye Üzerinde/Ανω της ευθείας

Lidt over niveau/Etwas über bodengleich/ Slightly Above Grade/Ligeramente por encima del nivel/Légèrement au-dessus de l'alignement/ Leggermente sopra il livello/lets boven niveau/ Litt over graden/Ligeramente acima do valor pretendido/Hiukan tason yläpuolella/En aning ovanför grad/Biraz Seviye Üzerinde/Ελαφρώ άνω της ευθείας

I niveau/Bodengleich/On Grade/ En nivel/Aligné/A livello/ Op niveau/P3 graden/Valor adequado/Oikealla tasolla/P3 grad/Seviyede/Σε ευθεία

Lidt under niveau/Etwas unter bodengleich/ Slightly below Grade/ Ligeramente por debajo del nivel/Légèrement au-dessous de l'alignement/Leggermente sotto il livello/lets onder niveau/Litt under graden/Ligeramente abaixo do valor/Hiukan tason alapuolella/ En aning under grad/Biraz Seviye Altında/ Ελαφρώ κάτω της ευθείας

Under niveau/Unter bodengleich/ Below Grade/Por debajo del nivel/ Au-dessous de l'alignement/Sotto il livello/Onder niveau/Under graden/ Abaixo do valor adequado/Tason alapuolella/Under grad/Seviye Altında/Κάτω της ευθείας

lydsgjæter/hørbare
Signale
audible signal/cehalts
sonoras/sigaus/sonores/
segnal/acous/horbare
signaler/lydsgjæter/
sinas audíveis/áinnmerki/
lydsgjæteri/σεσι/σημαλέρ/
ηχηρά οττιμα

hurtigt bip/schneller Alarmton/
fast beep/pitido rápido/bip rapide/
bip rapido/snelle pieptoon/rask piping/
sinal sonoro rápido /nopea piippaus/
snabba pip/hızlı bip sesi / γρήγορο οττιμα

hurtigt bip/schneller Alarmton/fast beep/pitido rápido/bip rapide/bip rapido /snelle pieptoon/rask piping /bip rápido /nopea piippaus /snabba pip/ hızlı bip sesi /γρήγορο οττιμα

konstant tone/Daerton/steady tone/tono fijo/son continu/tono fissa/constante toon/jevn tone/ tom fixo/tasainen ääni/ovbruten ton/sabit ton/σταθερός τηχος

langsomt bip/langsamer Alarmton/slow beep/pitido lento/bip lent/ lento/ langzame pieptoon/langsont pip/sinal sonoro lento/hidas ääni/långsamma pip/ yavaş bip sesi/αργό οττιμα

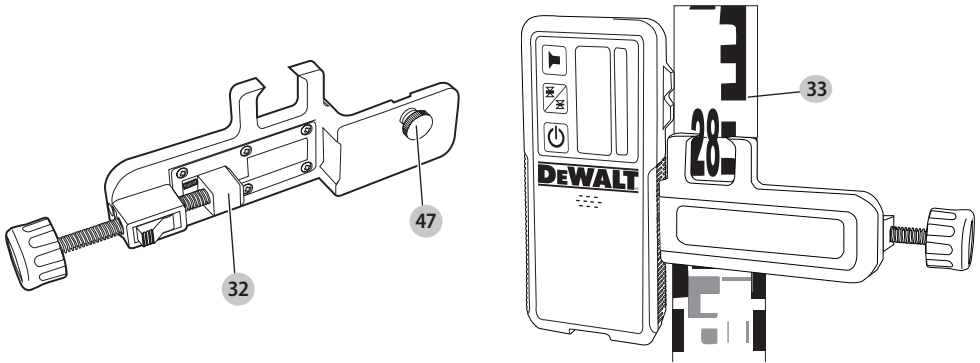
langsomt bip/langsamer Alarmton/ slow beep/pitido lento/bip lent/bip lento/langzame pieptoon/langsont pip/sinal sonoro lento/hidas ääni/ långsamma pip/yavaş bip sesi/ αργό οττιμα

display/koner/Display-Symbole/
display /kons/iconos de visualización/
icone di visualizzazione/
pictogrammen weergeven/
displayymbole/
íconos de visualizaçã/
náyrón kuralkeer/íkoner pás skármum/
ekran simgeleeri/εικονίδια οθόνης

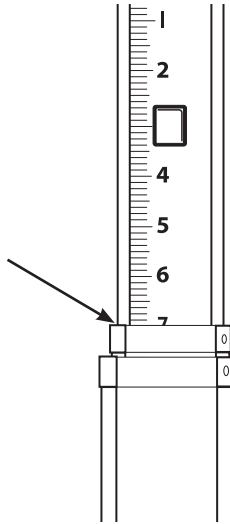




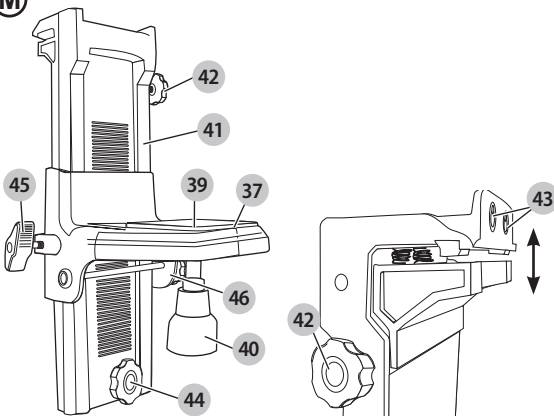
(K)



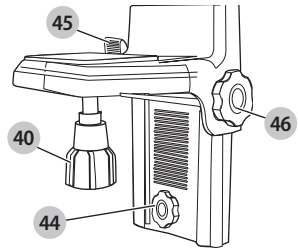
(L)



(M)

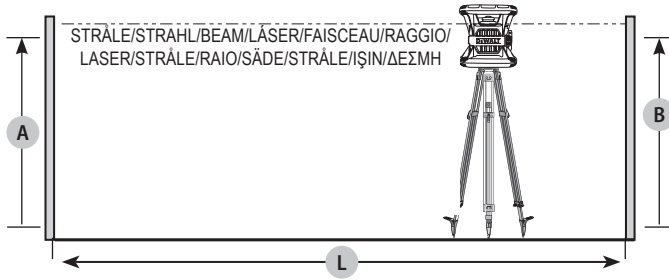


(N)



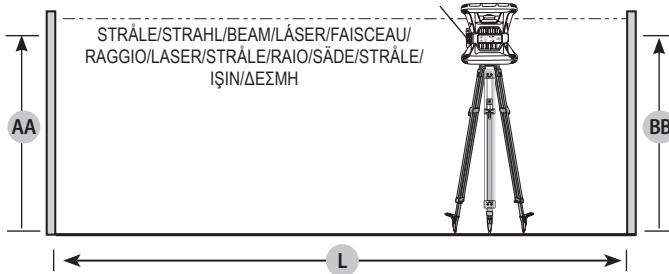


ⓐ



ⓑ

LASER ENHED RÖTERET 180°/LASEREINHEIT – 180° GEDREHT/LASER UNIT ROTATED 180°/UNIDAD LÁSER GIRADA 180°/
 APPAREIL LASER EN ROTATION 180°/UNITÀ LASER RUOTATA DI 180°/LASERUNIT GEROTEERD 180°/LASERENHET ROTERT
 180°/UNIDADE DE LASER EM ROTAÇÃO DE 180°/LASERYKSIKKÖ 180° KÄÄNNETTYNÄ/LASERENHET ROTERAD 180°/180°
 DÖNDÜRÜLMÜŞ LAZER ÜNİTESİ/MONADA ΛΕΙΖΕΡ ΣΤΡΑΜΜΗΝΗ 180°

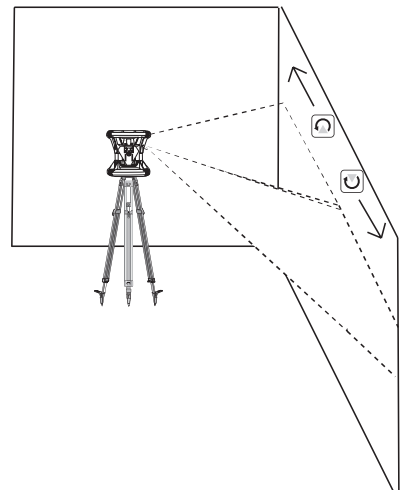


ⓒ

Mærker på vægge →
 Wandmarkierungen/
 Marks on walls
 Marcas en las paredes
 Marques sur les murs
 Segni sulle pareti
 Märkingen op muren
 Merker på vegger
 Marcas nas paredes
 Merkit seinillä
 Märken på väggarna
 Duvarlardaki işaretler
 Ενδείξεις στους τοίχους



ⓓ



Rotationslaser


DCE074R, DCE079R, DCE079G

Definitioner: Symboler og udtryk i sikkerhedsadvarsler

I denne brugervejledning anvendes følgende symboler og udtryk for at advare dig om farlige situationer og om risiko for personskade eller ejendomsskade.

 **FARE:** Angiver en overhængende farlig situation, der, hvis den ikke undgås, vil resultere i **død eller alvorlige kvæstelser**.

 **ADVARSEL:** Angiver en mulig farlig situation, der - hvis den ikke undgås - **kan** resultere i **død eller alvorlige kvæstelser**.

 **FORSIGTIG:** Angiver en mulig farlig situation, der, hvis den ikke undgås, **kan** resultere i **mindre eller moderate kvæstelser**.

 (Anvendes uden ord) Angiver en sikkerhedsrelateret meddelelse.

BEMÆRK: Angiver en handling, der **ikke er forbundet med personskade**, men hvis den ikke undgås, kan den resultere i **skader på ejendom**.


Hvis du har spørgsmål eller kommentarer til dette, eller et hvilket som helst DeWALT-værktøj, kan du besøge vores hjemmeside www.2helpU.com.


  **Advarsel:** Du bør læse betjeningsvejledningen for at reducere risikoen for skader.

Sikkerhedsinstruktioner for lasere

 **ADVARSEL! Læs og forstå alle instruktioner.** Manglende overholdelse af alle nedenstående instruktioner kan medføre elektrisk stød, brand og/eller alvorlig personskade.

GEM ALLE ADVARSLER OG INSTRUKTIONER TIL FREMTIDIG REFERENCE

 **ADVARSEL! Udsætning for laserstråler.** Laservaterpasset må ikke adskilles eller modificeres. Der er ingen dele indei, der kan vedligeholdes af brugeren. Det kan resultere i alvorlige øjenskader.

 **ADVARSEL: Farlig stråling.** Brug af andre styringer, justeringer eller udførelse af andre procedurer end de heri beskrevne, kan medføre eksponering for farlig stråling.

- **Brug ikke laseren i områder med eksplosionsfare, som fx i nærheden af letantændelige væsker, gasser eller støv.** El-værktøj danner gnister, der kan antænde støv eller dampe.
- **Anvend kun laseren med de dertil beregnede batterier.** Bruges andre batterier, kan der opstå brandfare.
- **Opbevar laseren utilgængeligt for børn eller andre utrænede personer.** Lasere er farlige i hænderne på utrænede brugere.
- **Brug kun tilbehør, der er anbefalet af producenten af din model.** Tilbehør, der egner sig til én laser, kan medføre risiko for skader, når det anvendes på en anden laser.
- **Værktøjet må kun vedligeholdes af kvalificeret teknisk personale.** Service eller vedligeholdelse udført af ukvalificeret personale kan medføre skader. Dit nærmeste DeWALT servicecenter kan findes på nettet på www.2helpU.com.
- **Anvend ikke optiske værktøjer som f.eks. et teleskop eller linser for at se laserstrålen.** Det kan resultere i alvorlige øjenskader.
- **Placer ikke laseren på en måde, så nogen tilsigtet eller utilsigtet kan komme til at se ind i laserstrålen.** Det kan resultere i alvorlige øjenskader.
- **Sluk laseren, når den ikke er i brug.** Hvis laseren efterlades tændt, øger det risikoen for at se ind i laserstrålen.
- **Placer ikke laseren i nærheden af reflekterende overflader, der kan reflektere laserstrålen mod nogens øjne.** Det kan resultere i alvorlige øjenskader.

- **Brug ikke laseren i nærheden af børn, og lad ikke børn bruge laseren.** Det kan medføre alvorlige øjenskader.
- **Fjern eller overdæk ikke advarselmærkater.** Fjernes mærkaterne, forøges risikoen for udsættelse for stråling.
- **Placer laseren sikkert på en vandret overflade.** Hvis laseren falder ned, kan det medføre alvorlige kvæstelser og skader på laseren.

! **ADVARSEL:** Brug af andre styringer, justeringer eller udførelse af andre procedurer end de heri beskrevne, kan medføre eksponering for farlig stråling.

! **ADVARSEL! SKIL IKKE ROTATIONSLASEREN AD.** Der er ingen dele indeni, der kan vedligeholdes af brugeren. Hvis du skiller rotationslaseren ad, ugyldiggøres alle garantier på produktet. Du må ikke ændre produktet på nogen måde. Ændring af værktøjet kan resultere i udsættelse for farlig laserstråling.

- Mærkatet på værktøjet kan indeholde følgende symboler.

Vvolt nm.....bølgelængde i nanometer

mWmilliwatt 2Klasse 2 laser

advarselssymbol for laser

Advarselmærkater

For din bekvemmelighed og sikkerhed er følgende etiket på din laser.



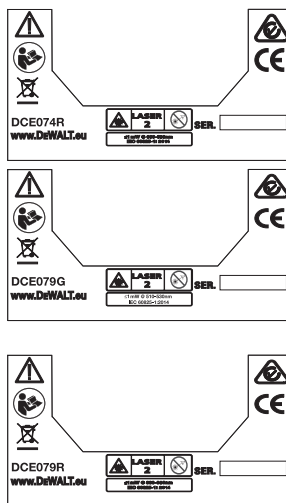
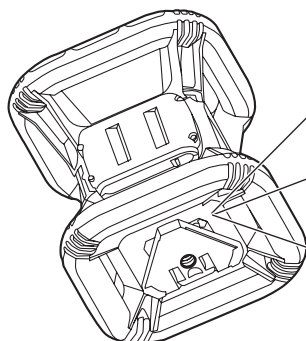
ADVARSEL: Du bør læse betjeningsvejledningen for at reducere risikoen for skader.



ADVARSEL: LASERSTRÅLER. UNDLAD AT STIRRE IND I STRÅLEN. Klasse 2 laserprodukt



UNDGÅ EKSPONERING - LASERSTRÅLER UDSEENDES FRA DETTE APERTUR



EU-overensstemmelseserklæring

Direktiv om radioudstyr



DEWALT Roterende Laser

DCE074R, DCE079R, DCE079G

DEWALT erklærer herved, at DEWALT Roterende Laser DCE074R/DCE079R/DCE079G er i overensstemmelse med direktivet 2014/53/EU og alle gældende EU-direktivkrav.

Den fulde ordlyd af EU-overensstemmelseserklæringen kan rekvireres hos DEWALT Industrial Tool Co., DEWALT Europe, DEWALT D-655-10 Idstein, Tyskland 65509 eller findes på følgende internetadresse: www.2helpU.com.

Søg efter det produkt og type nummer der er angivet på typeskiltet.

LÆS ALLE INSTRUKTIONER

Batterier og strøm

Denne DEWALT roterende laser accepterer alle DEWALT 18 volt litium ion batterier, men er bygget til at modstå faldskader, når det bruges sammen med følgende batterier: Alle 1,5Ah og 2Ah DEWALT 18 volt litium ion batterier.

Oploading af batteriet

Batteripakken er ikke fuldt opladet, når du køber det. Du skal bruge en DEWALT 18 volt oplader til at oplade batteriet, før du kan bruge den roterende laser.

- Se på oversigten sidst i denne håndbog for kompatibilitet for opladere og batteripakker.
- Sørg for at læse alle sikkerhedsanvisninger, inden du bruger opladeren.



ADVARSEL:

- **Forsøg ALDRIG at oplade batteripakken med andre opladere end dem, der er omtalt i denne vejledning.** Opladeren og batteripakken er specielt designet til at arbejde sammen.
- Følg omhyggeligt alle instruktioner og advarsler på batterimærket og pakker og medfølgende **Batterisikkerhedshåndbog**.

1. Skub batteriet i opladeren som beskrevet i **Batterisikkerhedshåndbog**.
2. Vent indtil batteripakken er **fuldt opladet**.
3. Skub batteripakken ud af sporet.

BEMÆRK: Ved bestilling af reservebatteripakker skal man sørge for at inkludere katalognummer og spænding.

Installation af 18V DEWALT batteripakken

1. Placer den fuldt opladte 18V DEWALT batteripakke så udløserknappen (Figur ⑤ 15) vender væk fra dig og til højre.
2. Tryk og hold udløserknappen på batteripakken nede.
3. Skub batteripakken helt ind i sporet på laserens side.
4. Slip knappen på batteripakken.

Afmontering af batteripakken

1. Tryk på udløserknappen på batteripakken og hold den nede.
2. Skub batteripakken ud af sporet på laseren.
3. Slip knappen på batteripakken.
4. For at genoplade batteripakken skal du sætte det i opladeren som beskrevet i **Batterisikkerhedshåndbog**.



ADVARSEL: Batterier kan eksplodere eller lække og forårsage skade eller brand. For at reducere denne risiko skal du følge instruktionerne i **Batterisikkerhedshåndbog**.

Opbevaring af batteripakker

- Det bedste opbevaringssted er et køligt og tørt sted, væk fra direkte sollys og overdreven varme eller kulde.
- Langtidsopbevaring medfører ikke skade på batteripakken eller opladeren. Under passende forhold kan de opbevares i 5 år eller mere.

GEM DISSE ANVISNINGER TIL FREMTIDIG BRUG

Brugersikkerhed

Personlig sikkerhed

- **Vær opmærksom, pas på hvad du foretager dig, og brug sund fornuft, når du benytter et laserprodukt.** Anvend ikke værktøjet når du er træt eller er påvirket af stoffer, alkohol eller medicin. Et øjeblikks uopmærksomhed under anvendelse af laserprodukter kan forårsage alvorlig personskade.
- Brug passende personlige værnemidler, herunder øjenbeskyttelse, når du arbejder i en byggemiljø.

Værktøjets brug og pleje

- **Undlad at benytte værktøjet, hvis kontakten ikke tænder og slukker for det.** Alt værktøj der ikke kan kontrolleres med kontakten, er farligt og skal repareres.
- **Opbevar laser produkter der ikke er i brug, uden for børns rækkevidde, og tillad ikke personer, som ikke er bekendt med laser produktet eller disse instruktioner, at betjene laser produktet.** Laserprodukter er farlige i hænderne på utrænede brugere.
- **Brug kun tilbehør, der er anbefalet af producenten af din model.** Tilbehør, som kan være egnet til et værktøj, kan blive farlige, når de anvendes sammen med et andet værktøj.

Betjening

Tips til betjening

- For at forlænge batterilevetiden pr. opladning skal du slukke for laseren, når den ikke er i brug.
- For at sikre nøjagtigheden af dit arbejde skal du ofte kontrollere laserens kalibrering. Se **Kalibrering af laseren**.
- Inden du forsøger at bruge laseren, skal du sørge for, at den er placeret sikkert på en relativt plan og sikker overflade.
- Marker altid midten af laserlinjen eller prikken. Hvis du markerer forskellige dele af strålen på forskellige tidspunkter, vil du introducere fejl i dine målinger.
- For at øge arbejdsafstanden og nøjagtigheden bør laseren placeres midt i dit arbejdsområde.
- Ved montering på stativ eller væg skal laseren monteres sikkert.
- Når der arbejdes indendørs, vil en langsom roterende hovedhastighed producere en synligt lysere linje, en hurtigere roterende hovedhastighed vil producere en synligt solid linje.
- For at øge strålesynlighed skal du bruge laserforstærkningsbriller og/eller bruge et lasermålkort til at finde strålen.
- Vær opmærksom på, at ekstreme temperaturændringer kan få bygninger, stativer, udstyr osv. til bevæge eller forskyde sig, hvilket kan påvirke nøjagtigheden. Kontrollér ofte din nøjagtighed under arbejdet.
- Når du arbejder med DeWALT Digital Laser Detektor, skal du indstille laserens rotationshastighed til den hurtigste indstilling.
- Hvis laseren er blevet tabt eller fået et hårdt slag, skal kalibreringssystemet kontrolleres af et kvalificeret servicecenter, inden laseren bruges.

Kontrolpanel (Fig. A, B)

Laseren styres primært af afbryder knappen **1**, tilstandsknappen **2**, hastighedsknappen **3** og scan tilstand knappen **4**. Disse funktioner ændres derefter, når de bruges med enten aksevalgsknappen **5** (DCE079R/DCE079G kun i hældningstilstand) eller de to retnings-/højdejusteringsknapper **6** og **7**.

Justeringsknapperne for retnings-/højdejustering styrer laserhovedets rotationsretning, såvel som justering af strålens højde, når enheden er i hældningstilstand. Disse knapper kan også bruges til trinvis at dreje strålen, når enheden er i Scan tilstand.

Knapperne på kontrolpanelet DCE074R, DCE079R/G kontrolpanelet og DCE079R/G fjernbetjeningen fungerer alle på samme måde medmindre andet er angivet.

Afbryderknop

Afbryderknappen bruges til at tænde og slukke for laserenheden.

- For at tænde for DCE074R eller DCE079R/G laserenheden, skal du trykke én gang på afbryder knappen.
- For at slukke helt for DCE074R eller DCE079R/G laserenheden helt, skal du trykke på afbryder knappen i 3 sekunder.

Hastigheds-/rotationsknop

Hastighedsknappen **3** bruges til at justere laserstrålens rotationshastighed gennem de 4 forudindstillede hastigheder (150, 300, 600 og 1200 omdr./min.).

Scan tilstandsknappen

Scan tilstandsknappen **4** bruges til at få laserhovedet til at feje frem og tilbage, hvilket skaber en kort, lys laserlinje. Denne korte linje er meget lysere og mere synlig end når enheden er i fuld rotationsindstilling.

Brug Scan tilstand

- For at komme ind i Scan tilstand skal du trykke og slippe scan tilstand knappen **4**. For at bevæge sig igennem scanningsvinklerne skal du fortsætte med at trykke på knappen, indtil du når den ønskede vinkel.
- Retningen for scanningszonen kan styres med piletasterne **6** og **7**.

Hældnings knop

- Hældningstilstand aktiveres ved at trykke på hældnings knappen **2**.
- For at vende tilbage til selvnivellerende tilstand og genoptage fuld selvnivellerering, skal tilstandsknappen **2** trykkes og holdes nede en gang til.

Indstilling af hældningsretning

Når Hældningstilstand er aktiveret, tilkobler apparatet automatisk X akser. Dette gør det muligt for dig at hælde laseren i retning af X akser, som angivet ved "sigtelinjer" på stellet.

LED lampen **11** eller **12** angiver den aktuelle hældningsretning.

Kun DCE079R/G: I visse situationer kan det være ønskeligt at hælde laseren i Y-aksen. Hældningstilstandens retning kan skiftes mellem Y og X akser ved at trykke på XY akse knappen **5**. Den valgte akse identificeres ved hjælp af LED-lys **24** eller **25**.

Indstilling af hældningen

1. Tænd Hældningstilstand.
2. Vælg den ønskede akse.
3. Brug piletasterne (Fig. ⑥, ⑥) og ⑦)) for at vippe laserens rotorhoved op og ned.
 - Hvert hurtigt tryk på en piletast vil flytte hældningen med 0,01° (1,6 mm @ 10m).
 - Hvis du trykker og holder på en pile knap mellem 2 sekunder og 10 sekunder, går hældningen fra 0,01°/sek til 0,2°/sek.
 - Hvis du trykker og holder på en pile knap længere end 10 sekunder, vil hældningen bevæge sig 0,2°/sek.


Piletasterne (Fig. ⑥, ⑥)



Piletasterne (⑥ og ⑦) bruges til forskellige funktioner afhængigt af laser enhedens driftstilstand.

- I **Selvnivellerende horisontal** tilstand, roterer piletasterne laserstrålen retning med eller mod uret under rotation eller justerer laserstrålen position med eller mod uret i Scan tilstand.
- I **Selvnivellerende Lodret** tilstand, roterer piletasterne laserstrålen retning med eller mod uret under rotation eller justerer laserstrålen position med eller mod uret i Scan tilstand.
- I **Hældningstilstand**, bruges piletasterne til at vippe laserhovedet.

Tænd for laseren (Fig. ⑥, ⑥)

1. Indsæt den fuldt opladede 18V batteripakke som vist i figur ⑥.
2. Tryk forsigtigt på afbryder knappen ① for at tænde laseren.
 
 - Strømindikator lysdioden ⑨ vil lyse
 - Selvnivellerings funktionen aktiveres automatisk, og laserenheden vil selvnivellere. Når laserenheden er nivelleret, vil strålen rotere en gang ved 600 omdrejninger i urets retning.
 - Efter 10 sek. aktiveres Hi Mode (Anti-Drift) automatisk og Hi LED ⑧ lyser.
3. Tryk på hastigheds-/rotationsknappen ③ for at justere rotationshastigheden. Retningen kan ændres ved hjælp af knapper ⑥ og ⑦.
4. Tryk på Scan knappen ④ for at indstille laseren til at scanne i 0°, 15°, 45° eller 90° grader.

Hvis du tænder for hældningstilstand, vil lysdioden for hældning ⑫ lyse. Hvis X akse nivellering anvendes, lyser X akse LED ⑭ og hvis Y akse nivellering anvendes, lyser Y akse dioden ⑮ i stedet.

Kalibrering af laseren (Fig. O, P)

Feltkalibreringsstjek skal udføres ofte. Dette afsnit indeholder instruktioner til udførelse af et basalt feltkalibreringstjek af din DEWALT Roterende Laser. Feltkalibreringstjek kalibrerer ikke laseren. Det vil sige, at disse tjek ikke retter fejl i laserens nivellering eller lod egenskaber. I stedet angiver tjekket, hvorvidt laseren giver korrekt niveau og lodline eller ej. Disse tjek kan ikke erstatte professionel kalibrering udført af et DEWALT servicecenter.

Nivellerings Kalibreringstjek (X akse)

1. Opsæt et stativ mellem to vægge, der er mindst 15 meter fra hinanden. Stativets placering er ikke kritisk.
2. Monter laserenheden på stativet, så X akse peger direkte mod en af væggene.
3. Tænd laserenheden og lad den selvnivellere.
4. Marker og mål punkterne A og B på væggene som vist i figur O.
5. Drej hele laserenheden 180°, så X akse peger direkte mod den modsatte væg.
6. Lad laserenheden selvnivellere og marker og mål punkterne AA og BB på væggene som vist på figur P.
7. Beregn den samlede fejl ved hjælp af ligningen:
Samlet fejl = (AA - A) - (BB - B)
8. Sammenlign den samlede fejl med de tilladte grænser, der vises i nedenstående tabel.

Afstand mellem vægge	Tilladelig fejl DCE074R	Tilladelig fejl DCE079R/G
15m	3 mm	1,5mm
20m	4mm	2mm
25m	5mm	2,5mm
30m	6 mm	3 mm

Nivellerings Kalibreringstjek (Y akse)

Gentag ovennævnte procedure, men med laserenheden placeret så Y akse peger direkte mod væggene.

Lodfejls tjek (Fig. Q)

1. Brug et standard lod som reference, markér toppen og bunden af en væg. (Sørg for at markere væggen og ikke gulvet og loftet.)
2. Placer rotationslaseren sikkert på gulvet omkring 1 meter fra væggen.
3. Tænd laseren og peg prikken på mærket i bunden af væggen. Derefter drejes prikken opad ved hjælp af op/ned pilene på fjernbetjeningen. Hvis midten af prikken scanner

over mærket på toppen af væggen, er laseren korrekt kalibreret.

BEMÆRK: Dette tøj bør ske med en væg, der ikke er kortere end den højeste væg, som denne laser skal bruges på.

Brug af laseren på et stativ (Fig. ©)

1. Placer stativet sikkert og indstil det til den ønskede højde.
2. Sørg for, at stativets top er nogenlunde nivelleret. Laseren vil kun selvnivellere, hvis stativets top er i vater inden for $\pm 5^\circ$. Hvis laseren er sat for langt ud af niveau, vil den bippe når den når grænsen for dens nivelleringsområde. Der vil ikke ske skade på laseren, men den vil ikke fungere i "ikke nivelleret tilstand".
3. Fastgør laseren til stativet ved at montere stativadapteren 20 som vist i figur © til laserhuset. Adapteren kan monteres på bunden til nivellerings tilstand eller på siden for lod tilstand. Placer samlingen på stativet og skru gevindgrebet på stativets stik.

BEMÆRK: Sørg for at stativet du arbejder med, har en 5/8"-11 gevindskruer for sikker montering.

4. Tænd laseren og juster rotations hastigheden og styring efter ønske.

Brug af laseren på et gulv (Fig. ©)

Laserniveauet kan placeres direkte på gulvet til nivellering eller lod applikationer såsom at indramme vægge.

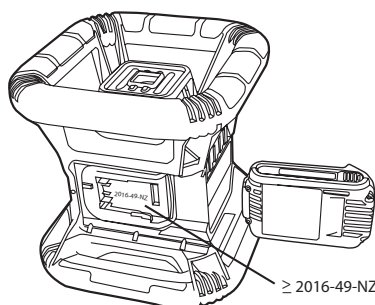
1. Placer laseren på en forholdsvis jævn og plan overflade, hvor den ikke vil blive forstyrret.
2. Placer laseren til niveau eller lod indstilling som vist.
3. Tænd laseren og juster rotations hastigheden og styring efter ønske.

BEMÆRK: Laseren bliver lettere at indstille til væg anvendelser, hvis rotationshastigheden er indstillet til 0 omdr./min., og hvis fjernbetjeningen bruges til at justere laseren med kontrolmærker. Fjernbetjeningen giver en person mulighed for at opsætte laseren.

Brug af DCE079R/G fjernbetjeningen

Fjernbetjeningen giver en person mulighed for at betjene og opsætte laseren fra en afstand. LED lampen på fjernbetjeningen indikerer, at der sendes et signal fra DCE079R/G laserenheden. Du kan bruge alle knapperne på tastaturet til at styre den pågældende laser enhed.

Hvis din DCE079R/G laser enhed blev stemplet på eller efter 2016-49-NZ, kan du bruge fjernbetjeningen til helt at slukke for laserenheden.



For fuldstændigt at slukke for en DCE079R/G laser enhed (stemplet på eller efter 2016-49-NZ) ved hjælp af knapperne skal XY akse knappen 14 og TILSTAND knappen 13 trykkes samtidigt.

Specifikationer

	DCE074R	DCE079R	DCE079G
Spænding	18V _{DC}	18V _{DC}	18V _{DC}
Type	1	1	1
Lasereffekt	<1mW	<1mW	<1mW
Laserklasse	2	2	2
Bølgelængde	630 ~ 680 nm	630 ~ 680 nm	515 ~ 530 630 ~ 680
Rotationshastighed (omdr./min)	150, 300, 600, 1200	150, 300, 600, 1200	150, 300, 600, 1200
Indendørs sigtbarhed	45m	60m	80m
Rækkevidde med detektor	450m	600m	600m
Nivelleringsnøjagtighed (@ 600 omdr./min.)	± 3 mm pr. 30 m	± 1,5 mm pr. 30 m	± 1,5 mm pr. 30 m
Selvnivelleringsområde	± 5 °	± 5 °	± 5 °
Driftstemperatur	-5 ° C - 50 ° C	-5 ° C - 50 ° C	-5 ° C - 50 ° C
Opbevaringstemperatur	-20 ° C - 70 ° C	-20 ° C - 70 ° C	-20 ° C - 70 ° C
Modtagerledning	5/8"-11 TPI	5/8"-11 TPI	5/8"-11 TPI
Vægt (uden batteripakke)	4,5 kg	4,5 kg	4,5 kg

Tilbehør

Anbefalet tilbehør til brug med dit værktøj kan købes hos dit lokale fabriksjede servicecenter.

⚠ ADVARSEL: Da andet tilbehør end det, som stilles til rådighed af DeWALT, ikke er afprøvet med dette produkt, kan det være farligt at bruge sådant tilbehør med dette værktøj. For at mindske risikoen for personskader, må dette produkt kun anvendes med tilbehør, som anbefales af DeWALT.

Hvis du har brug for hjælp til at finde tilbehør, kan du besøge vores hjemmeside www.2helpU.com.

Digital Laserdetektor (Fig. ①-⑫)

Visse lasersæt indeholder en DeWALT digital laserdetektor. DeWALT Digital Laserdetektor hjælper dig lokalisere en laserstråle, der udsendes af en roterende laser i lyse omgivelser eller over lange afstande. Detektoren kan både bruges indenfor og udenfor, hvor det er svært at se laserstrålen.

Detektoren kan ikke bruges sammen med ikke-roterende lasere, men er kompatibel med de fleste roterende rød stråle (DW0743R) og grøn stråle (DW0743G) lasere. Den kan indstilles til at angive bjælkens placering til enten den nærmeste 1/8" (3 mm) eller den nærmeste 1/25" (1 mm). Detektoren udsender både visuelle signaler gennem displayet **22** og lydsignaler gennem højttaleren **23** for at indikere laserstrålens placering.

DeWALT digital laserdetektor kan bruges med eller uden detektorklemmen. Når den bruges med klemmen, kan detektoren placeres på en niveaustang, nivellerstang, stolpe eller pæl.

Installation af et batteri i detektoren (Fig. ⑬)

Den Digitale Laserdetektor forsynes af et 9 volt batteri. For at isætte det medfølgende batteri, skal du løfte op i dækslet til batterirummet **21**. Placer 9 volt batteriet i rummet, juster batteriet som vist.

Detektorknapper (Fig. ⑭)

Detektoren styres med afbryder knappen **26** og nøjagtigheds knappen **27**.

Når der trykkes én gang på afbryder knappen, tændes detektoren. Øverst på displayet vises nøjagtighedsikonet **27**, og volumenikonet **28**. For at reducere lydstyrken af det lydssignal detektoren udsender, når det registrerer en laserstråle, skal du trykke på knappen igen; en af de halve cirkler ved siden af hornikonet vil forsvinde. For at slukke for lydssignalet skal du trykke på knappen en tredje gang; lydstyrkeikonet forsvinder. DeWALT digital laserdetektor har også en automatisk slukfunktion. Hvis en roterende laserstråle ikke rammer stråledetektionsvinduet, eller hvis der ikke trykkes på nogen knapper, vil detektoren slukke for sig selv efter ca. 30 minutter.

Når detektoren er tændt, viser toppen af displayet et nøjagtigheds ikon. Enten vises ikonet for 1 mm nøjagtighed **53** eller 3 mm nøjagtighed **54**. Når 1 mm nøjagtigheds ikonet vises, indikerer det at detektoren kun giver en accepteret aflæsning, når laserstrålen er indenfor 1 mm over eller under. Når 3 mm nøjagtigheds ikonet vises, indikerer det at detektoren giver en accepteret aflæsning, når laserstrålen er indenfor ca. 3 mm over eller under. Tryk på nøjagtigheds knappen **27** en gang for at ændre nøjagtigheds tilstanden.

Detektor betjening (Fig. ⑮, ⑯)

- Opsæt og positioner den roterende laser som du vil bruge i henhold til producentens anvisninger. Tænd laseren og sørg for, at laseren roterer og udsender en laserstråle. **BEMÆRK:** Denne detektor er kun designet til at blive brugt med en roterende laser. Detektoren virker ikke med en stationærlaser laserstråle.
- Tænd for detektoren ved at trykke på afbryder/volumen knappen **26**.
- Juster lydstyrken som ønsket som beskrevet i **Detektorknapper**.
- Placer detektoren, så detektorvinduet **22** vender mod rotationslaserens stråle. Flyt detektoren op eller ned inden for strålens omtrentlige område, indtil du har centreret detektoren. For information om display indikatorer og lydsignaler henvises til tabellen med titlen Indikatorer (Fig. ⑰).
- Brug markeringsshakkerne **30** til nøjagtig markering af laserstrålens position.

Rengøring og opbevaring af detektor

- Snavs og fedt kan fjernes fra ydersiden af detektoren med en klud eller en blød, ikke-metallisk børste.
- DeWALT Digital Laser Detektor er vandtæt. Hvis du taber detektoren i mudder, våd beton eller en lignende substans skal du blot skylle detektoren. Brug ikke højtryksvand, f.eks. fra en trykvaskemaskine.
- Det bedste opbevaringssted er et, der er køligt og tørt, væk fra direkte sollys og overdreven varme eller kulde.

Detektorservice

Ud over batterier er der ingen dele i den digitale laserdetektor, der kan serviceres af brugeren. Skil ikke apparatet ad. Uautoriseret indgriben i laserdetektoren vil ugyldiggøre alle garantier.

Fejlfinding af detektor

Detektoren tænder ikke.

- Tryk og slip afbryder/volumen knappen.
- Tjek at batteriet sidder på sin plads og er i den korrekte position.
- Hvis detektoren er meget kold, skal du lade den varme op i et opvarmet område.
- Udskift 9 volt batteriet. Tænd for apparatet.
- Hvis detektoren stadigvæk ikke tændes, skal du aflevere den på et DeWALT servicecenter.

Der kommer ingen lyd fra detektorens højttaler.

- Kontrollér at detektoren er tændt.
- Tryk på afbryder knappen. Det vil skifte fra højt, til lav til lydløs.
- Kontrollér, at den laseren roterer og at den udsender en laserstråle.
- Hvis detektoren stadigvæk ikke udsender nogen lyd, skal du aflevere den på et DeWALT servicecenter.

Detektoren reagerer ikke på en stationær laserstråle.

DeWALT Digital Laser Detektor er designet til kun at fungere med roterende lasere.

Detektoren udsender en tone, men LCD displayet virker ikke.

- Hvis detektoren er meget kold, skal du lade den varme op i et opvarmet område.
- Hvis LCD displayet stadigvæk ikke virker skal du aflevere detektoren på et DeWALT servicecenter.

Monteringsbeslag (Fig. ④, ⑤)

Nogle lasersæt inkluderer en vægmontering. Det kan bruges til at fastgøre værktøjet til sporet eller loftvinklen og til hjælp ved installation af akustiske lofter. Følg nedenstående anvisninger for brug af vægmonteringen.

! FORSIGTIG: Før du fastgør laserniveauet til vægspor eller loftvinkel, skal du sikre dig at sporet eller vinklen er ordentligt fastgjort.

1. Placer laseren på monteringsbasen **37** med 5/8-11 skruehullet på stativadapteren (**20**, Fig. ③) der er fastgjort til bunden af laseren med hullet **39** i monteringsbasen. Drej monteringsgrebet **40** for at sikre laseren.
2. Med vægmonterings måleskalaen **41** vendt mod dig selv skal du løsne låsegrebet til vægmonteringsklemmen **42** for at åbne klemkæberne.
3. Placér klemkæberne omkring vægsporet eller loftvinklen, og stram vægmonteringsgrebet **42** for at lukke klemkæberne til sporet. Sørg for at låsegrebet til vægmonteringsklemmen er forsvarligt strammet, inden du fortsætter.

! FORSIGTIG: Brug altid en loft wire eller tilsvarende materiale, ud over klampens låsegreb til vægmontering, for at sikre laserniveauet under vægmontage. Træk wiren igennem håndtaget på laseren. Træk ikke ledningen gennem det beskyttende metalbur. Derudover kan skruer bruges til at fastgøre vægmonteringen direkte på væggen som ekstra sikkerhed. Skruer huller **43** er placeret øverst på vægmonteringen.

4. Brug base nivelleringsgrebet **44** til at opnå en tilnærmelsesvis nivelleret position fra væggen.
5. Værktøjet kan justeres op og ned til den ønskede forskydningshøjde til arbejde. For at ændre højden skal låsegrebet **45** der er placeret til venstre for vægmonteringen løsnes. Understøt monteringsbasen når højden justeres.
6. Drej justeringsgrebet **46**, placeret til højre for vægmonteringen, for at flytte laserniveauet op og ned samt indstille din højde. Brug vægmonterings måleskalaen **41** for at udpege dit mærke.
BEMÆRK: Det kan hjælpe at tænde for strømmen og dreje det roterende hoved, så det sætter en prik på en af laserskalaerne. DeWALT målkortet er markeret ved 38 mm, og det kan derfor være nemmest at indstille forskydningen af laseren til 38 mm under sporet.
7. Når du har anbragt laseren i den ønskede højde, skal du spænde låsegrebet **45** for at opretholde denne position.

Montering på en niveaustang (Fig. ⑥)

For at fastgøre din detektor til en niveaustang, skal du først fastgøre detektoren på klemmen ved hjælp af 1/4"-20 klemgrebet **47** på bagsiden af klemmen. Skub sporene **32** på klemmen omkring skinnen **33** på niveaustangen.

1. Placer detektoren i den ønskede højde, og drej klemgrebet med uret for at spænde klemmens kæber så den fastgør klemmen på stangen.
2. For at foretage højdejusteringer skal du blot løsne klemmen let, omplacere og stramme igen.

Konstruktions Niveaustang (Fig. ⑦)

! FARE: FORSØG ALDRIG på at bruge en niveaustang i en storm eller nær overhængende elektriske ledninger. Død eller alvorlig personskade vil forekomme.

Nogle laser kits inkluderer en niveaustang. DeWALT Niveaustang er markeret med måle skalaer på begge sider og er konstrueret i teleskop sektioner. En fjeder knap aktiverer en lås der holder niveaustangen i forskellige længder.

På forsiden af niveaustangen starter måleskalaen fra bunden. Brug den til at måle fra bunden og op ved hældnings eller nivellerings opgaver.

Bagsiden af niveaustangen er designet til at måle højden af lofter, bjælker osv. Udvid den øverste del af niveaustangen helt, indtil knappen låses ind i det forrige afsnit. Udvid den pågældende sektion, enten indtil den låses ind i den tilstødende sektion, eller indtil målestangen rører loftet eller bjælken. Højden læses, hvor den sidste udividede del udgår fra den foregående nedre sektion, som vist i figur ⑦.

Målkort (Fig. ⑥)

Nogle lasersæt inkluderer et lasermålkort, der hjælper med at lokalisere og markere laserstrålen. Målkortet forbedrer synligheden af laserstrålen, når strålen krydser over kortet. Kortet er markeret med standard og metriske skalaer. Laserstrålen passerer gennem det røde plastik og reflekteres af det reflekterende tape på bagsiden. Magneten øverst på kortet er designet til at holde målkortet til loftspor eller stål studser for at bestemme lod og niveau positioner. For bedst mulig ydelse ved brug af målkortet, skal DeWALT logoet vende mod dig.

Laserforstærkningsbriller (Fig. ⑦)

Nogle laser kits inkluderer et par laserforstærkende briller. Disse briller forbedrer synligheden af laserstrålen under lyse lysforhold eller over lange afstande, når laseren bruges indendørs. Disse briller er ikke nødvendige for at betjene laseren.



FORSIGTIG: Disse briller er ikke ANSI-godkendte sikkerhedsbriller og bør ikke bæres under brug af andre værktøjer. Disse briller afholder ikke laserstrålen fra at ramme dine øjne.



FARE: For at mindske risikoen for alvorlig personskade, skal du aldrig stirre direkte ind i laserstrålen, med eller uden disse briller.

Vedligeholdelse

- Under visse forhold kan glaslinsen opsamle noget snavs. Dette påvirker stråle kvaliteten og driftsafstanden. Linsen skal rengøres med en vatpind fugtet med vand.
- Den fleksible gummi afskærmning kan rengøres med en fnugfri klud, såsom en bomuldsklud. BRUG KUN VAND - Brug IKKE rengøringsmidler eller opløsningsmidler. Lad enheden lufttørre før opbevaring.
- For at opretholde nøjagtigheden af dit arbejde, skal du ofte kontrollere kalibreringen af laseren. Se **Kalibrering af laseren**.
- Kalibreringstjek og andre vedligeholdelsesreparationer kan udføres af DeWALT servicecentre. To gratis kalibreringstjek er inkluderet i DeWALT Et Års Gratis Servicekontrakt.
- Når laseren ikke er i brug, skal du opbevare den i den medfølgende pakke.
- Opbevar ikke din laser i kassen, hvis laseren er våd. Tør ydre dele med en blød, tør klud og lad laseren lufttørre.
- Opbevar ikke din laser ved temperaturer under -18°C eller over 41°C.



ADVARSEL: Brug aldrig opløsningsmidler eller andre kraftige kemikalier til at rengøre værktøjets ikke-metalliske dele. Disse kemikalier kan svække de materialer, der anvendes i disse dele. Brug en klud, der kun er fugtet med vand og mild sæbe. Lad aldrig væske trænge ind i enheden og nedsænk aldrig nogen del af enheden i væske. Brug aldrig trykluft til at rengøre laseren.

Problemløsning

Højde af instrumentalarm

DCE074R og DCE079R/G har indbygget alarmfunktion, der advarer operatøren, hvis enheden er forstyrret, efter at apparatet er selvnavniveret. Laserenheden holder op med at rotere, kontrolpanelets LED indikator blinker, og den bipper.

Slukning af laseren

Tryk på afbryder knappen i 3 sekunder for at slukke for laseren. Strømindikator lysdioden lyser ikke længere.

Sådan nulstilles laserenheden til fortsat brug

Sluk for enheden og tænd den igen med afbryder knappen på laserenhedens kontrolpanel.

BEMÆRK: Kontrollér altid laseropsætningen efter Højde af instrumentalarm (Hi tilstand) er blevet udløst.

Service og reparationer

BEMÆRK: Hvis du adskiller laseren, ugyldiggøres garantien på produktet.

For at sikre produktsikkerhed og -pålidelighed skal reparationer, vedligeholdelse og justeringer udføres af et autoriseret servicecenter. Service eller vedligeholdelse udført af ukvalificeret personale kan medføre risiko for skader. Besøg vores hjemmeside for at finde dit nærmeste DeWALT servicecenter: www.2helpU.com.

Miljøbeskyttelse



Særskilt affaldsindsamling. Produkter og batterier mærket med dette symbol må ikke bortskaffes med normalt husholdningsaffald.

Produkter og batterier indeholder materialer, som kan genvindes eller genbruges, hvilket reducerer efterspørgslen efter råmaterialer. Genbrug elektriske produkter og batterier i henhold til lokale bestemmelser. Yderligere information findes på www.2helpU.com.



Batterier

Tag hensyn til miljøet, når du bortskaffer batterier. Henvend dig til de lokale myndigheder for at få oplyst, hvordan du bortskaffer batterier, så de ikke skader miljøet.

Rotationslaser

DCE074R, DCE079R, DCE079G

Definitionen: Sicherheitswarnsymbole und -hinweise

In dieser Bedienungsanleitung werden die folgenden Warnsymbole und Wörter verwendet, um Sie auf gefährliche Situationen und das Risiko von Verletzungen oder Sachschäden aufmerksam zu machen.



GEFAHR: Weist auf eine unmittelbar drohende gefährliche Situation hin, die, sofern nicht **vermieden**, zu tödlichen oder schweren Verletzungen **führt**.



WARNUNG: Weist auf eine möglicherweise gefährliche Situation hin, die, sofern nicht **vermieden**, zu tödlichen oder schweren Verletzungen führen **kann**.



VORSICHT: Weist auf eine möglicherweise drohende gefährliche Situation hin, die, sofern **nicht vermieden**, zu leichten oder mittelschweren Verletzungen führen **kann**.



(Ohne Worte verwendet) Zeigt eine sicherheitsrelevante Meldung an.

HINWEIS: Weist auf ein Verhalten hin, das nichts mit Verletzungen zu tun hat, aber, wenn es nicht vermieden wird, zu Sachschäden führen **kann**.

Wenn Sie Fragen oder Anmerkungen zu diesem oder einem anderen DeWALT-Werkzeug haben, besuchen Sie unsere Website www.2helpU.com.



Warnung: Zur Reduzierung der Verletzungsgefahr bitte die Betriebsanleitung lesen.

Sicherheitsanweisungen für Laser



WARNUNG! Lesen und verstehen Sie alle Anweisungen. Wenn Sie die folgenden Anweisungen nicht beachten, kann es zu elektrischem Schlag, Feuer und/oder schweren Verletzungen kommen.

BEWAHREN SIE ALLE WARNSYMBOLS UND ANWEISUNGEN ZUM SPÄTEREN NACHSCHLAGEN AUF



WARNUNG! Exposition gegenüber Laserstrahlung. Die Lasernivellierung darf weder zerlegt noch verändert werden. Es gibt keine vom Benutzer zu wartenden Teile im Inneren. Dies könnte zu schweren Augenverletzungen führen.



WARNUNG: Gefährliche Strahlung. Durch Verwendung von Steuerungen oder Anpassung oder Verfahren, die nicht in diesem Dokument angegeben sind, kann der Verwender gefährlicher Strahlung ausgesetzt werden.

- **Betreiben Sie den Laser nicht in explosionsgefährdeten Umgebungen, in denen sich z. B. brennbare Flüssigkeiten, Gase oder Staub befinden.** Bei der Verwendung von Elektrowerkzeugen können Funken entstehen, durch die Staub oder Dämpfe entzündet werden.
- **Benutzen Sie den Laser nur mit den speziell dazu bestimmten Akkus.** Der Gebrauch von anderen Akkus kann zu Brandgefahr führen.
- **Bewahren Sie den unbenutzten Laser außerhalb der Reichweite von Kindern oder anderer, nicht geschulter Personen auf.** Laser sind in den Händen nicht geschulter Personen gefährlich.
- **Verwenden Sie nur Zubehör, das vom Hersteller für Ihr Modell empfohlen wird.** Zubehör, das für den einen Laser geeignet sein mag, kann ein Verletzungsrisiko schaffen, wenn es für einen anderen Laser verwendet wird.
- **Lassen Sie Ihr Werkzeug nur von qualifiziertem Fachpersonal reparieren.** Service oder Wartung durch unqualifizierte Personen kann zu Verletzungen führen. Ihre nächstgelegene DeWALT-Kundendienststelle finden Sie online unter www.2helpU.com.
- **Verwenden Sie im Zusammenhang mit dem Laserstrahl keine optischen Werkzeuge wie ein Teleskop oder Tachymeter.** Dies könnte zu schweren Augenverletzungen führen.
- **Bringen Sie den Laser nicht in eine Position, in der jemand absichtlich oder unabsichtlich in den Laserstrahl blicken kann.** Dies könnte zu schweren Augenverletzungen führen.



DEUTSCH

- **Schalten Sie den Laser aus, wenn er nicht benutzt wird.** Wenn der Laser eingeschaltet bleibt, steigt das Risiko, dass jemand in den Laserstrahl schaut.
- **Stellen Sie den Laser nicht in der Nähe von reflektierenden Flächen auf, die den Laserstrahl in die Augen einer Person umlenken können.** Dies könnte zu schweren Augenverletzungen führen.
- **Betreiben Sie den Laser nicht in der Nähe von Kindern und lassen Sie nicht zu, dass Kinder den Laser bedienen.** Dies könnte zu schweren Augenverletzungen führen.
- **Entfernen Sie keine Warnschilder und machen Sie sie nicht unkenntlich.** Durch entfernte Schilder erhöht sich das Risiko, Strahlung ausgesetzt zu werden.
- **Stellen Sie den Laser sicher auf einer ebenen Fläche auf.** Wenn der Laser umfällt, kann der Laser beschädigt werden oder es können schwere Verletzungen entstehen.

! WARNUNG: Durch Verwendung von Steuerungen oder Anpassung oder Verfahren, die nicht in diesem Dokument angegeben sind, kann der Verwender gefährlicher Strahlung ausgesetzt werden.

! WARNUNG! DEN ROTATIONSLASER NICHT ZERLEGEN. Es gibt keine vom Benutzer zu wartenden Teile im Inneren. Zerlegen des Rotationslasers führt zur Nichtigkeit aller Produktgarantien. Verändern Sie das Produkt in keiner Weise. Veränderungen am Werkzeug können zu gefährlicher Aussetzung an Laserstrahlung führen.

- Das Schild auf Ihrem Werkzeug kann folgende Symbole enthalten.

V Volt

nm Wellenlänge in Nanometern

mW Milliwatt

2 Klasse 2 Laser

 Laserwarnsymbol

Warnschilder

Für Ihre Bequemlichkeit und Sicherheit befindet sich folgender Aufkleber auf Ihrem Laser.



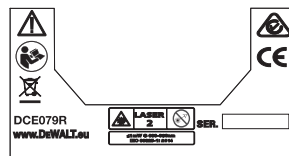
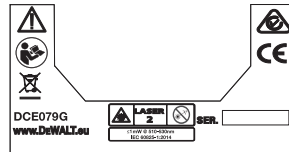
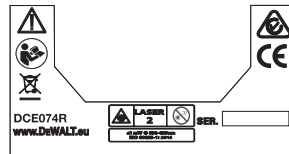
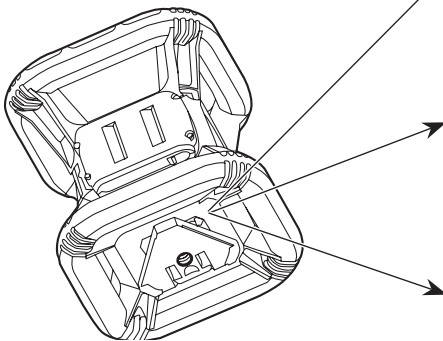
WARNUNG: Zur Reduzierung der Verletzungsgefahr bitte die Betriebsanleitung lesen.



WARNUNG: LASERSTRAHLUNG. BLICKEN SIE NICHT IN DEN STRAHL. Klasse 2 Laserprodukt



EXPOSITION VERMEIDEN – VON DIESER VORRICHTUNG GEHT LASERSTRAHLUNG. AUS



EG-Konformitätserklärung

Funkanlagenrichtlinie



DEWALT-Rotationslaser

DCE074R, DCE079R, DCE079G

DEWALT erklärt hiermit, dass der DEWALT-Rotationslaser DCE074R/DCE079R/DCE079G der Richtlinie 2014/53/EU und allen geltenden EU-Richtlinien entspricht.

Der vollständige Text der EU-Konformitätserklärung kann bei DEWALT Industrial Tool Co., DEWALT Europe, DEWALT D-655-10, 65509 Idstein, Deutschland, angefordert oder unter folgender Internetadresse abgerufen werden: www.2helpU.com.

Suchen Sie nach der Produkt- und Typennummer, die auf dem Typenschild angegeben ist.

SÄMTLICHE ANWEISUNGEN SIND ZU LESEN

Akkus und Stromversorgung

Dieser DEWALT-Rotationslaser ist für alle DEWALT 18-Volt-Lithium-Ionen-Akkus geeignet, ist jedoch so konstruiert, dass er bei einem Sturz am besten gegen Schäden geschützt ist, wenn folgende Akkus verwendet werden: Alle 1,5-Ah und 2-Ah-DEWALT 18-Volt-Lithium-Ionen-Akkus.

Den Akku aufladen

Der Akku ist bei der Lieferung nicht vollständig aufgeladen. Sie müssen ein DEWALT-18-Volt-Ladegerät verwenden, um den Akku zu laden, bevor Sie den Rotationslaser verwenden können.

- Die Angaben zur Kompatibilität der Ladegeräte und Akkus finden Sie in der Tabelle am Ende dieser Anleitung.
- Lesen Sie alle Sicherheitshinweise, bevor Sie das Ladegerät verwenden.



WARNUNG:

- **Der Akku darf NIEMALS in einem anderen Ladegerät, außer dem in diesem Handbuch beschriebenen, aufgeladen werden.** Das Ladegerät und der Akku wurden speziell zur gemeinsamen Verwendung konzipiert.
- Befolgen Sie sorgfältig alle Anweisungen und Warnhinweise auf dem Akkuetikett, der Verpackung und im mitgelieferten **Akkusicherheitshandbuch**.

1. Schieben Sie den Akku wie im **Akkusicherheitshandbuch** beschrieben in das Ladegerät.
2. Warten Sie, bis der Akku **voll aufgeladen** ist.
3. Ziehen Sie den Akku aus der Führung.

HINWEIS: Achten Sie bei der Bestellung von Ersatzakkus darauf, Katalognummer und Spannung anzugeben.

Die 18-V-DEWALT-Akkus installieren

1. Positionieren Sie den voll aufgeladenen 18-V-DEWALT-Akku so, dass der Freigabeknopf (Abb. ⑤ 15) von Ihnen weg und nach rechts zeigt.
2. Drücken und halten Sie den Freigabeknopf am Akku.
3. Schieben Sie den Akku vollständig in die Führung an der Seite des Lasers.
4. Lassen Sie den Knopf am Akku los.

Akku entfernen

1. Drücken und halten Sie den Freigabeknopf am Akku.
2. Ziehen Sie den Akku aus der Führung am Laser.
3. Lassen Sie den Knopf am Akku los.
4. Um den Akku wiederaufzuladen, setzen Sie ihn wie im **Akkusicherheitshandbuch** beschrieben in das Ladegerät ein.



WARNUNG: Akkus können explodieren, auslaufen und Feuer oder Verletzungen verursachen. Um dieses Risiko zu verringern, befolgen Sie die Anweisungen im **Akkusicherheitshandbuch**.

Akkus aufbewahren

- Der beste Aufbewahrungsort ist kühl und trocken und ohne direkte Sonneneinstrahlung und übermäßige Wärme oder Kälte.
- Eine lange Lagerungszeit schädigt den Akku oder das Ladegerät nicht. Bei geeigneten Bedingungen können Akku und Ladegerät 5 Jahre und länger aufbewahrt werden.

BEWAHREN SIE DIESE ANLEITUNG FÜR ZUKÜNFTIGE VERWENDUNG AUF

Benutzersicherheit

Persönliche Sicherheit

- **Seien Sie aufmerksam, achten Sie darauf, was Sie tun, und gehen Sie mit Vernunft an die Arbeit mit einem Laserprodukt. Benutzen Sie kein Werkzeug, wenn Sie müde sind oder unter dem Einfluss von Drogen, Alkohol oder Medikamenten stehen.** Ein Moment der Unachtsamkeit beim Betrieb eines Laserprodukts kann zu schweren Verletzungen führen.
- Bei Arbeiten in einem Konstruktionsumfeld ist geeignete persönliche Schutzausrüstung zu tragen, einschließlich Augenschutz.

Verwendung und Pflege des Werkzeugs

- **Benutzen Sie kein Werkzeug, das sich nicht ausschalten lässt.** Ein Werkzeug, das sich nicht mehr ein- oder ausschalten lässt, ist gefährlich und muss repariert werden.
- **Bewahren Sie nicht genutzte Laserprodukte außerhalb der Reichweite von Kindern auf. Lassen Sie keine Personen mit dem Laserprodukt arbeiten, die mit dem Laserprodukt oder diesen Anweisungen nicht vertraut sind.** Laserprodukte sind in den Händen nicht geschulter Personen gefährlich.



DEUTSCH

- **Verwenden Sie nur Zubehör, das vom Hersteller für Ihr Modell empfohlen wird.** Zubehör, das für ein Werkzeug geeignet ist, kann bei Verwendung mit einem anderen Werkzeug eine Gefahr darstellen.

Betrieb

Tipps zum Betrieb

- Um die Akkulaufzeit pro Ladung zu verlängern, schalten Sie den Laser aus, wenn er nicht verwendet wird.
- Um die Genauigkeit Ihrer Arbeit sicherzustellen, überprüfen Sie regelmäßig die Laserkalibrierung. Siehe **Den Laser kalibrieren**.
- Bevor Sie den Laser einsetzen, stellen Sie sicher, dass das Werkzeug auf einer glatten und ebenen Fläche steht.
- Markieren Sie immer die Mitte von Laserlinie oder -punkt. Wenn Sie verschiedene Teile des Strahls zu unterschiedlichen Zeiten markieren, führt dies zu fehlerhaften Messungen.
- Platzieren Sie den Laser in der Mitte des Arbeitsbereichs, um den Arbeitsabstand und die Genauigkeit zu erhöhen.
- Befestigen Sie den Laser sicher auf einem Stativ oder an einer Wand.
- Bei Arbeiten in Innenräumen erzeugt eine langsame Geschwindigkeit des Rotationskopfes eine sichtbar hellere Linie, eine höhere Geschwindigkeit des Rotationskopfes erzeugt eine sichtbar durchgezogene Linie.
- Um die Sichtbarkeit des Strahls zu erhöhen, tragen Sie die Laser Enhancement Glasses und/oder verwenden Sie eine Laserzielkarte, um den Strahl zu finden.
- Extreme Temperaturveränderungen können eine Bewegung bzw. Verschiebung von Gebäuden, Metallstativen, Ausrüstung usw. verursachen. Dies beeinträchtigt möglicherweise die Genauigkeit. Überprüfen Sie während der Arbeit regelmäßig die Genauigkeit des Werkzeugs.
- Wenn Sie mit dem DeWALT Digitalen Laserdetektor arbeiten, stellen Sie die Rotationsgeschwindigkeit des Lasers auf die schnellste Einstellung ein.
- Wenn der Laser fallengelassen wird oder einen starken Schlag erleidet, lassen Sie das Kalibrierungssystem vor der Verwendung des Lasers von einem qualifizierten Kundendienstzentrum überprüfen.

Bedienfeld (Abb. A, B)

Der Laser wird hauptsächlich durch den Ein-/Ausschalter 1, die Taste „Mode (Modus)“ 2, den Geschwindigkeitsknopf 3 und die Taste „Scan Mode (Scanmodus)“ 4 gesteuert. Diese Funktionen werden geändert, wenn sie entweder mit der Achsenauswahltaste 5 (DCE079R/DCE079G nur im Neigungsmodus) oder den beiden Richtungs-/Höheneinstellungsknöpfen 6 und 7 verwendet werden. Die Richtungs-/Höheneinstellungsknöpfe steuern die Rotationsrichtung des Laserkopfes sowie die Höhe des Strahls,

wenn sich das Gerät im Neigungsmodus befindet. Diese Tasten können auch verwendet werden, um den Strahl schrittweise zu drehen, wenn sich das Gerät im Scanmodus befindet. Die Tasten auf dem DCE074R-Bedienfeld, dem DCE079R/G-Bedienfeld und dem DCE079R/G-Fernbedienfeld funktionieren alle gleich, sofern nicht anders angegeben.

Ein-/Ausschalter

Der Ein-/Ausschalter wird verwendet, um die Lasereinheit ein- und auszuschalten.

- Um die Lasereinheiten DCE074R oder DCE079R/G einzuschalten, drücken Sie einmal den Ein-/Ausschalter.
- Um die DCE074R- oder DCE079R/G Lasereinheiten vollständig auszuschalten, drücken Sie den Ein-/Ausschalter für 3 Sekunden.

Geschwindigkeits-/Rotationstaste

Die Geschwindigkeitstaste 3 wird verwendet, um die Rotationsgeschwindigkeit des Laserstrahls auf eine seiner vier voreingestellten Geschwindigkeiten (150, 300, 600 und 1200 U/min) einzustellen.

Taste „Scan Mode (Scanmodus)“

Die Taste „Scan Mode (Scanmodus)“ 4 wird verwendet, um den Laserkopf hin und her zu bewegen, wodurch eine kurze, helle Laserlinie erzeugt wird. Diese kurze Linie ist viel heller und besser sichtbar, als wenn sich das Gerät im Vollrotationsmodus befindet.

Verwenden des Scanmodus

- Um in den Scanmodus zu gelangen, drücken Sie die Taste „Scan Mode (Scanmodus)“ 4. Um durch die Scanwinkel zu schalten, drücken Sie die Taste so oft, bis Sie den gewünschten Winkel erreicht haben.
- Die Ausrichtung des Scanbereichs kann mit den Pfeiltasten 6 und 7 gesteuert werden.

Taste „Slope Mode (Neigungsmodus)“

- Um den Neigungsmodus zu aktivieren, drücken Sie die Taste „Slope Mode (Neigungsmodus)“ 2.
- Um in den Selbstnivellierungsmodus zurückzukehren und die volle Selbstnivellierung wieder einzuschalten, drücken und halten Sie die Taste „Mode (Modus)“ 2 erneut.

Einstellen der Neigungsrichtung

Wenn der Neigungsmodus aktiviert ist, aktiviert das Gerät automatisch die X-Achse. Dadurch können Sie den Laser in Richtung der X-Achse neigen, wie durch die „Visiere“ auf dem Rollkäfig angezeigt.



Die LED-Leuchten **11** oder **12** zeigen die aktuelle Neigungsrichtung an.

Nur DCE079R/G: In bestimmten Situationen kann es wünschenswert sein, den Laser in der Y-Achse zu neigen. Die Richtung des Neigungsmodus kann durch Drücken der X-Y-Achsen-Taste zwischen der Y-Achse und der X-Achse umgeschaltet werden **5**. Die ausgewählte Achse wird durch die LED-Leuchte angezeigt **24** oder **25**.

Den Neigungswert einstellen


1. Aktivieren Sie den Neigungsmodus.
2. Wählen Sie die gewünschte Achse.
3. Verwenden Sie die Pfeiltasten (Abb. **6**, **6** und **7**) um den Laserdrehkopf auf- und abzuneigen.
 - Jedes schnelle Drücken einer Pfeiltaste verschiebt die Neigung um 0,01 ° (1,6 mm auf 10m).
 - Wenn Sie eine Pfeiltaste zwischen 2 und 10 Sekunden gedrückt halten, verschiebt sich die Neigung von 0,01 °/Sek. auf 0,2 °/Sek.
 - Wenn Sie eine Pfeiltaste länger als 10 Sekunden gedrückt halten, verschiebt sich die Neigung um 0,2 °/Sek.

Pfeiltasten (Abb. **6**, **6**, **7**)

Die Pfeiltasten (**6** und **7**) werden je nach Betriebsart der Lasereinheit für unterschiedliche Funktionen verwendet.

- Im **horizontalen Selbstnivellierungsmodus**, können Sie mit den Pfeiltasten die Ausrichtung des Laserstrahls während der Drehung im oder gegen den Uhrzeigersinn drehen oder die Position des Laserstrahls im Scanmodus im oder gegen den Uhrzeigersinn einstellen.
- Im **vertikalen Selbstnivellierungsmodus** können Sie mit den Pfeiltasten die Ausrichtung des Laserstrahls während der Drehung im oder gegen den Uhrzeigersinn drehen oder die Position des Laserstrahls im Scanmodus im oder gegen den Uhrzeigersinn einstellen.
- Im **Neigungsmodus** dienen die Pfeiltasten zum Neigen des Laserkopfes.

Einschalten des Lasers (Abb. **6**, **6**)

1. Setzen Sie den vollständig geladenen 18V-Akku wie in Abbildung **6** gezeigt ein.
2. Drücken Sie vorsichtig den Ein-/Ausshalter **1**, um den Laser einzuschalten. 
 - Die Power-LED-Kontrollleuchte **9** leuchtet auf
 - Der Selbstnivellierungsmodus wird automatisch aktiviert und die Lasereinheit wird nivelliert sich selbst. Sobald die Lasereinheit nivelliert ist, rotiert der Strahl einmal mit 600 U/min im Uhrzeigersinn.
 - Nach 10 Sek. wird der Hi-Modus (Anti-Drift) automatisch aktiviert und die Hi-LED **8** leuchtet auf.

3. Drücken Sie die Geschwindigkeits-/Rotationstaste **3** um die Rotationsgeschwindigkeit einzustellen. Die Richtung kann mit den Tasten **6** und **7** geändert werden.
4. Drücken Sie die Scantaste **4**, um den Laser mit 0 °, 15 °, 45 ° oder 90 ° scannen zu lassen.

Wenn Sie den Neigungsmodus einschalten, wird die Neigungs-LED **12** aufleuchten. Bei Verwendung der X-Achsen-Nivellierung wird die X-Achsen-LED **24** aufleuchten, wenn die Y-Achsen-Nivellierung verwendet wird, leuchtet stattdessen die Y-Achsen-LED **25**.

Den Laser kalibrieren (Abb. **O**, **P**)

Feldkalibrierungsprüfungen sollten häufig durchgeführt werden. Dieser Abschnitt enthält Anweisungen zur Durchführung einfacher Feldkalibrierungsüberprüfungen Ihres DeWALT-Rotationslasers. Feldkalibrierungsprüfungen kalibrieren den Laser nicht. Diese Überprüfungen korrigieren also keine Fehler in der Nivellierungs- oder Senklotkapazität des Lasers. Stattdessen zeigen die Überprüfungen an, ob der Laser korrekt nivelliert ist und eine korrekte Senklotlinie aufweist. Diese Prüfungen können keine professionelle Kalibrierung durch eine DeWALT-Kundendienststelle ersetzen.

Nivellierungskalibrierungsprüfung (X-Achse)

1. Stellen Sie ein Stativ zwischen zwei Wänden auf, die mindestens 15,2 m (50 Fuß) voneinander entfernt sind. Die genaue Position des Stativs ist nicht entscheidend.
2. Montieren Sie die Lasereinheit so auf dem Stativ, dass die X-Achse direkt auf eine der Wände zeigt.
3. Schalten Sie die Lasereinheit ein und lassen Sie sie sich selbst nivellieren.
4. Markieren und messen Sie die Punkte A und B an den Wänden, wie in Abbildung O gezeigt.
5. Drehen Sie die gesamte Lasereinheit um 180 °, so dass die X-Achse direkt zur gegenüberliegenden Wand zeigt.
6. Lassen Sie die Lasereinheit sich selbst nivellieren und markieren und messen Sie die Punkte AA und BB an den Wänden, wie in Abbildung P gezeigt.
7. Berechnen Sie die Gesamtabweichung mit der Gleichung:
Gesamtabweichung = (AA - A) - (BB - B)
8. Vergleichen Sie die Gesamtabweichung mit den in der folgenden Tabelle angegebenen zulässigen Grenzwerten.

Abstand zwischen Wänden	Zulässige Abweichung DCE074R	Zulässige Abweichung DCE079R/G
15 m	3 mm	1,5 mm
20 m	4 mm	2 mm
25 m	5 mm	2,5 mm
30 m	6 mm	3 mm



DEUTSCH

Nivellierungskalibrierungsprüfung (Y-Achse)

Wiederholen Sie den oben beschriebenen Vorgang, aber positionieren Sie die Lasereinheit so, dass die Y-Achse direkt auf die Wände gerichtet ist.

Senklotabweichungsprüfung (Abb. Q)

1. Markieren Sie den oberen und unteren Rand einer Wand mit einem Standardlot als Referenz. (Achten Sie darauf, die Wand und nicht den Boden und die Decke zu markieren.)
2. Positionieren Sie den Rotationslaser ungefähr 1 m von der Wand entfernt auf dem Boden.
3. Schalten Sie den Laser ein und richten Sie den Punkt auf die Markierung an der Unterseite der Wand. Drehen Sie dann den Punkt mit den Auf-/Abwärts Pfeilen auf der Fernbedienung nach oben. Wenn die Mitte des Punkts über der Markierung an der Oberseite der Wand scannt, ist der Laser ordnungsgemäß kalibriert.

HINWEIS: Diese Überprüfung sollte mit einer Wand durchgeführt werden, die nicht kürzer als die höchste Wand ist, für die dieser Laser verwendet wird.

Verwenden des Lasers auf einem Stativ (Abb. ©)

1. Positionieren Sie das Stativ sicher und stellen Sie es auf die gewünschte Höhe ein.
2. Stellen Sie sicher, dass die Oberseite des Stativs grob nivelliert ist. Der Laser wird sich nur dann selbst nivellieren, wenn die Oberseite des Stativs innerhalb eines Bereichs von $\pm 5^\circ$ liegt. Wenn der Laser zu weit außerhalb des Bereichs aufgestellt ist, ertönt ein Signalton, wenn er die Grenze seines Nivellierbereichs erreicht. Es wird kein Schaden am Laser verursacht, aber er wird in einem Zustand „außerhalb des Bereichs“ nicht arbeiten.
3. Befestigen Sie den Laser auf dem Stativ, indem Sie den Stativadapter **20** wie in Abbildung © gezeigt, am Laserkörper befestigen. Der Adapter kann für den Nivellierungsmodus unten oder für den Senklotmodus oben montiert werden. Setzen Sie die Baugruppe auf das Stativ und schrauben Sie den Gewindeknopf des Stativs in das Innengewinde des Stativadapters.
HINWEIS: Stellen Sie sicher, dass das Stativ, mit dem Sie arbeiten, eine 5/8- bis 11-Zoll-Gewindeschraube hat, um eine sichere Montage zu gewährleisten.
4. Schalten Sie den Laser ein und stellen Sie die Rotationsgeschwindigkeit und die Steuerung wie gewünscht ein.

Den Laser auf einer Bodenfläche verwenden (Abb. ©)

Die Lasernivellierung kann für Nivellierungs- und Senklotanwendungen wie dem Ausrichten von Wänden direkt auf dem Boden positioniert werden.

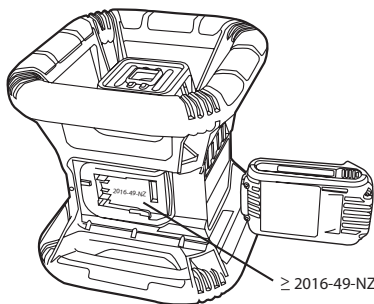
1. Stellen Sie den Laser auf eine relativ glatte und ebene Oberfläche, wo er nicht gestört wird.
2. Positionieren Sie den Laser für Nivellierungs- oder Senklotheinstellungen wie in der Abbildung gezeigt.
3. Schalten Sie den Laser ein und stellen Sie die Rotationsgeschwindigkeit und die Steuerung wie gewünscht ein.

HINWEIS: Der Laser lässt sich einfacher für Wandanwendungen einrichten, wenn die Rotationsgeschwindigkeit auf 0 U/min eingestellt ist und wenn die Fernbedienung verwendet wird, um den Laser an den Kontrollmarken auszurichten. Die Fernbedienung ermöglicht es einer Person, den Laser alleine einzurichten.

Verwenden der DCE079R/G-Fernbedienung

Die Fernbedienung ermöglicht es einer Einzelperson, den Laser aus der Ferne zu bedienen und einzurichten. Die LED-Leuchte an der Fernbedienung zeigt an, dass ein Signal von der Lasereinheit DCE079R/G gesendet wird. Sie können alle Tasten auf dem Tastenfeld verwenden, um diese Lasereinheit zu steuern.

Wenn Ihre Lasereinheit DCE079R/G auf oder nach **2016-49-NZ** gekennzeichnet wurde, können Sie die Lasereinheit mit der Fernbedienung vollständig ausschalten.



Zum vollständigen Ausschalten einer Lasereinheit DCE079R/G (vor oder nach **2016-49-NZ** gekennzeichnet) mit der Fernbedienung, drücken Sie den X-Y-Achsenknopf **14** und die Taste „Mode (Modus)“ **13** gleichzeitig.



Spezifikationen

	DCE074R	DCE079R	DCE079G
Spannung	18 V _{DC}	18 V _{DC}	18 V _{DC}
Typ	1	1	1
Laserleistung	<1 mW	<1 mW	<1 mW
Laserklasse	2	2	2
Wellenlänge	630 ~ 680 nm	630 ~ 680 nm	515 ~ 530 630 ~ 680
Rotationsgeschwindigkeit (U/min)	150, 300, 600, 1200	150, 300, 600, 1200	150, 300, 600, 1200
Sichtbare Reichweite in Innenräumen	45 m	60 m	80 m
Reichweite mit Detektor	450m	600m	600m
Nivellierungsgenauigkeit (bei 600 U/min)	± 3 mm pro 30 m	± 1,5 mm pro 30 m	± 1,5 mm pro 30 m
Selbstnivellierungsbereich	± 5 °	± 5 °	± 5 °
Betriebstemperatur	-5 °C bis 50 °C	-5 °C bis 50 °C	-5 °C bis 50 °C
Lagertemperatur	-20 °C bis 70 °C	-20 °C bis 70 °C	-20 °C bis 70 °C
Aufnahmegewinde	5/8 Zoll -11 TPI	5/8 Zoll -11 TPI	5/8 Zoll -11 TPI
Gewicht (ohne Akku)	4,5 kg	4,5 kg	4,5 kg

Zubehör

Empfohlenes Zubehör für die Verwendung mit Ihrem Werkzeug können Sie in Ihrem lokalen werkseigenen Kundendienststelle erwerben.

! WARNUNG: Da Zubehör, das nicht von DeWALT angeboten wird, nicht mit diesem Produkt geprüft worden ist, kann die Verwendung von solchem Zubehör mit dem Gerät gefährlich sein. Um das Verletzungsrisiko zu mindern, sollte mit diesem Produkt nur von DeWALT empfohlenes Zubehör verwendet werden.

Wenn Sie Hilfe bei der Suche nach Zubehör benötigen, besuchen Sie bitte unsere Webseite www.2helpu.com.

Digitaler Laserdetektor (Abb. ⑧-⑫)

Zu einigen Lasergeräten gehört ein DeWALT Digitaler Laserdetektor. Der DeWALT Digitale Laserdetektor ermöglicht Ihnen die Lokalisierung eines vom Lasergerät ausgehenden Strahls bei hellen Lichtverhältnissen oder über lange Strecken. Der Detektor kann im Innen- und Außenbereich eingesetzt werden, wo es schwierig ist, den Laserstrahl zu sehen. Der Detektor eignet sich nicht für nicht-rotierende Laser, ist jedoch mit den meisten Rotstrahl- (DW0743R) und

Grünstrahl- (DW0743G) Rotationslasern kompatibel. Er kann so eingestellt werden, dass die Position des Strahls zu entweder den nächsten 3 mm oder dem nächsten 1 mm angezeigt wird. Der Detektor gibt sowohl optische Signale über das LCD-Anzeigefenster (22) und akustische Signale über den Lautsprecher(23), um die Position des Laserstrahls anzuzeigen. Der DeWALT Digitale Laserdetektor kann mit oder ohne die Detektorklammer verwendet werden. Wenn er mit der Klammer verwendet wird, kann der Detektor auf einer Messlatte, Nivellierstange, Pfosten oder Pfahl angebracht werden.

Einen Akku in den Detektor einlegen (Abb. ⑩)

Der digitale Laserdetektor wird von einem 9-Volt-Akku versorgt. Zum Einlegen des mitgelieferten Akkus heben Sie den Batteriefachdeckel 21 an. Legen Sie den 9-Volt-Akku in das Fach und richten Sie den Akku wie gezeigt aus.

Bedienelemente des Detektors (Abb. ①)

Der Detektor wird über den Ein-/Ausschalter 26 und die Präzisionsmodustaste 27 bedient.

Wenn die Einschalttaste einmal gedrückt wird, ist der Detektor eingeschaltet. Der obere Teil des Anzeigefensters zeigt das Präzisionsymbol 27 und das Lautstärkesymbol 28. Um die Lautstärke des vom Detektor bei Erkennen eines Laserstrahls wiedergegebenen akustischen Signals zu verringern, drücken Sie die Taste erneut. Einer der Halbkreise neben dem Lautstärkesymbol wird verschwinden. Zum Ausschalten des akustischen Signals drücken Sie die Taste ein drittes Mal, daraufhin verschwindet das Lautstärke-Symbol. Der DeWALT Digitale Laserdetektor verfügt auch über eine automatische Abschaltfunktion. Wenn ein Rotationslaser nicht das Strahlerkennungsfenster trifft oder wenn keine Tasten gedrückt werden, wird der Detektor nach ca. 5 Minuten automatisch ausgeschaltet.

Wenn der Detektor eingeschaltet ist, wird oben im Fenster ein Symbol für den Präzisionsmodus angezeigt. Entweder das 1-mm-Präzisionsmodussymbol 53 oder das 3-mm-Präzisionsmodussymbol 54 erscheint. Wenn das 1-mm-Präzisionsmodussymbol angezeigt wird, zeigt dies an, dass der Detektor nur dann „bodengleich“ anzeigt, wenn sich der Laserstrahl in der Neigung oder nicht mehr als 1 mm darüber oder darunter befindet. Wenn das 3-mm-Präzisionsmodussymbol angezeigt wird, zeigt dies an, dass der Detektor einen „bodengleichen“ Messwert anzeigt, wenn der Laserstrahl bodengleich oder etwa 3 mm darüber oder darunter ist. Drücken Sie die Präzisionsmodustaste 27 einmal, um den Präzisionsmodus zu ändern.



Den Detektor bedienen (Abb. ①, ②)

1. Stellen Sie den verwendeten Rotationslaser gemäß den Anweisungen des Herstellers auf und positionieren Sie ihn. Schalten Sie den Laser ein und stellen Sie sicher, dass der Laser rotiert und einen Laserstrahl aussendet. **HINWEIS:** Dieser Detektor wurde entwickelt, um mit nur einem Rotationslaser verwendet zu werden. Der Detektor funktioniert nicht mit einem stationären Laserstrahl.
2. Schalten Sie den Detektor mit dem Ein-/Ausschalter/der Lautstärketaste **26** ein.
3. Passen Sie die Lautstärke wie in **Detektorsteuerung** beschrieben an.
4. Positionieren Sie den Detektor so, dass das Detektorfenster **22** in Gegenrichtung des vom Rotationslaser erzeugten Laserstrahls ausgerichtet ist. Bewegen Sie den Detektor im ungefähren Bereich des Strahls nach oben oder unten, bis Sie den Detektor zentriert haben. Für Informationen über die Anzeiger im Display-Fenster und für das akustische Signal beziehen sich auf die Tabelle mit dem Titel Anzeiger (Abb. ③).
5. Verwenden Sie die Markierungskerben **30**, um die Position des Laserstrahls genau zu markieren.

Reinigung und Aufbewahrung des Detektors

- Schmutz und Fett können mit einem Tuch oder einer weichen, nicht-metallischen Bürste vom Äußeren des Detektors entfernt werden.
- Der DeWALT Digitale Laserdetektor ist wasserdicht. Wenn Sie den Detektor in Schlamm, nassen Beton oder eine ähnliche Substanz fallen lassen, spritzen Sie einfach den Detektor einfach ab. Verwenden Sie kein Hochdruckwasser, beispielsweise von einem Hochdruckreiniger.
- Der beste Aufbewahrungsort ist kühl und trocken – ohne direkte Sonneneinstrahlung und übermäßige Wärme oder Kälte.

Wartung des Detektors

Außer den Akkus gibt es im Digitalen Laserdetektor keine Teile, die vom Benutzer gewartet werden können. Zerlegen Sie das Gerät nicht. Das nicht autorisierte Zerlegen des Lasers führt zu Nichtigkeit aller Produktgarantien.

Fehlerbehebung am Detektor

Der Detektor lässt sich nicht einschalten.

- Drücken Sie die Ein-/Ausschalttaste/die Lautstärketaste und lassen Sie sie wieder los.
- Überprüfen Sie, ob Akkus vorhanden und ob sie richtig herum eingelegt sind.
- Wenn der Detektor sehr kalt ist, lassen Sie ihn sich in einem geheizten Bereich akklimatisieren.

- Tauschen Sie den 9-Volt-Akku aus. Schalten Sie das Gerät ein.
- Wenn sich der Detektor immer noch nicht einschalten lässt, bringen Sie ihn zu einer DeWALT-Kundendienststelle.

Der Lautsprecher des Detektors gibt keine Töne aus.

- Stellen Sie sicher, dass der Detektor eingeschaltet ist.
- Drücken Sie die Ein-/Ausschalttaste/die Lautstärketaste. Dies schaltet zwischen laut, leise und stumm um.
- Stellen Sie sicher, dass der Rotationslaser dreht und dass er einen Laserstrahl ausgibt.
- Wenn der Detektor immer noch keine Töne ausgibt, bringen Sie ihn zu einer DeWALT Kundendienststelle.

Der Detektor reagiert nicht auf einen stationären Laserstrahl.

Der DeWALT Digitale Laserdetektor wurde entwickelt, um nur mit Rotationslasern zu arbeiten.

Der Detektor gibt einen Ton aus, aber das LCD-Anzeigefenster funktioniert nicht.

- Wenn der Detektor sehr kalt ist, lassen Sie ihn sich in einem geheizten Bereich akklimatisieren.
- Wenn das LCD-Anzeigefenster immer noch nicht funktioniert, bringen Sie den Detektor zu einer DeWALT Kundendienststelle.

Montagehalterung (Abb. ④, ⑤)

Einige Laser-Kits enthalten eine Wandhalterung. Diese kann verwendet werden, um das Werkzeug an Schienen- oder Deckenwinkeln anzubringen und bei der Installation von Akustikdecken zu helfen. Befolgen Sie die nachstehenden Anweisungen, um die Wandhalterung zu verwenden.

⚠ VORSICHT: Stellen Sie vor dem Anbringen des Laserpegels an der Wandschiene oder an der Decke sicher, dass die Schiene oder der Winkel richtig befestigt sind.

1. Legen Sie den Laser auf die Montageplatte **37** und richten Sie das 5/8- 11-Zoll-Schraubenlochs am Stativadapter (**20**, Abb. ⑥), der an der Unterseite des Lasers mit dem Loch **39** im Montagesockel befestigt ist. Drehen Sie den Montageknopf **40** um den Laser zu sichern.
2. Lösen Sie den Feststellknopf der Wandhalterung **42** mit zu Ihnen ausgerichteter Wandmontage-Messskala **41**, um die Klemmbacken zu öffnen.
3. Positionieren Sie die Klemmbacken an der Wandschiene oder dem Deckenwinkel und ziehen Sie den Feststellknopf der Wandhalterung fest **42**, um die Klemmbacken auf der Schiene zu verriegeln. Stellen Sie sicher, dass der Verriegelungsknopf für die Wandhalterung fest angezogen ist, bevor Sie fortfahren.



⚠ VORSICHT: Verwenden Sie zusätzlich zum Befestigungsklemmknopf für die Wandhalterung immer einen Deckenhaken oder gleichwertiges Material, um den Laserpegel bei der Wandmontage zu sichern. Führen Sie den Draht durch den Griff der Lasernivellierung. Führen Sie den Draht NICHT durch den schützenden Metallkäfig. Zusätzlich können Schrauben verwendet werden, um die Wandhalterung direkt als Sicherung an der Wand zu befestigen. Schraublöcher **43** befinden sich an der Oberseite der Wandhalterung.

- Mit dem Basis-Nivellierknopf **44** eine ebene Position von der Wand abschätzen.
- Das Werkzeug kann zum Einstellen auf die gewünschte Versatzhöhe nach oben und nach unten eingestellt werden. Um die Höhe zu ändern, lösen Sie den Verriegelungsknopf **45** auf der linken Seite der Wandhalterung. Stützen Sie den Montagesockel ab, wenn Sie die Höhe einstellen.
- Den Einstellknopf **46** rechts neben der Wandhalterung drehen, um den Laser auf und ab zu bewegen und auf Ihre Körpergröße einzustellen. Verwenden Sie die Wandmontage-Messskala **41**, um Ihre Markierung festzulegen.
HINWEIS: Es kann hilfreich sein, das Gerät einzuschalten und den Drehkopf so zu drehen, dass er einen Punkt auf eine der Laserstationen legt. Die DeWALT-Zielkarte ist mit 38 mm markiert, daher kann es am einfachsten sein, den Schwellenwert des Lasers auf 38 mm unterhalb der Spur zu setzen.
- Sobald Sie den Laser auf der gewünschten Höhe positioniert haben, ziehen Sie den Feststellknopf **45** um diese Position zu halten.

Montage an einer Messstange (Abb. ㉔)

Um den Detektor an einer Messstange zu sichern, befestigen Sie den Detektor zuerst mit dem 1/4"-20-Gewindeknopf **47** auf der Rückseite der Klemme. Schieben Sie die Schienen **32** der Klammer auf die Führung **33** der Messstange.

- Positionieren Sie den Detektor in der gewünschten Höhe und drehen Sie den Klemmknopf im Uhrzeigersinn, um die Backen der Klemme an der Führung zu sichern, die die Klemme an der Stange sichert.
- Zur Anpassung der Höhe lösen Sie etwas die Klammer, positionieren Sie das Gerät neu und ziehen Sie die Klammer wieder fest.

Konstruktionsführungsstange (Abb. ㉕)

⚠ GEFAHR: NIEMALS versuchen, eine Messstange in einem Sturm oder in der Nähe von überhängenden Stromkabeln zu verwenden. Tod oder schwere Verletzungen sind die Folge.

Einige Laser-Kits enthalten eine Messstange. Die DeWALT Messstange ist beidseitig mit Messskalen markiert und in Teleskopausschnitten ausgeführt. Ein federbelasteter Knopf betätigt eine Sperre, um die Messstange in verschiedenen Längen zu halten.

Die Vorderseite der Messlatte hat eine unten beginnende Messskala. Verwenden Sie diese, um vom Boden aus zu messen, wenn Sie Führungs- oder Nivellierungsarbeiten ausführen.

Die Rückseite der Messstange dient zur Messung der Höhe von Decken, Trägern usw. Ziehen Sie den oberen Teil der Messstange vollständig aus, bis der Knopf in den vorherigen Abschnitt einrastet. Erweitern Sie diesen Abschnitt entweder bis er in den angrenzenden Abschnitt einrastet oder bis die Messstange die Decke oder den Balken berührt. Die Höhe wird dort gemessen, wo der letzte erweiterte Abschnitt den vorherigen unteren Abschnitt verlässt, wie in Abbildung ㉕ gezeigt.

Zielkarte (Abb. ㉖)

Einige Laser-Kits enthalten eine Laserzielkarte, um den Laserstrahl zu lokalisieren und zu markieren. Die Zielkarte verbessert die Sichtbarkeit des Laserstrahls, wenn der Strahl die Karte überquert. Die Karte ist mit Standard- und metrischen Skalen markiert. Der Laserstrahl durchdringt den roten Kunststoff und wird auf der Rückseite von dem reflektierenden Band reflektiert. Der Magnet an der Oberseite der Karte ist so ausgelegt, dass die Zielkarte an einer Deckenschiene oder an Stahlbolzen gehalten wird, um Lot- und Höhenpositionen zu bestimmen. Für eine optimale Leistung bei Verwendung der Zielkarte sollte das DeWALT-Logo Ihnen zugewandt sein.

Laser Enhancement Glasses (Fig. ㉗)

Einige Laser-Kits enthalten ein Paar Laser Enhancement Glasses. Diese Brille verbessert die Sichtbarkeit des Laserstrahls unter hellen Lichtbedingungen oder über große Entfernungen, wenn der Laser für Innenanwendungen eingesetzt wird. Diese Brille ist nicht erforderlich, um den Laser zu betreiben.

⚠ VORSICHT: Diese Brille ist keine ANSI-zugelassene Schutzbrille und sollte nicht getragen werden, während andere Werkzeuge bedient werden. Diese Brille verhindert, dass der Laserstrahl in Ihre Augen gelangt.

⚠ GEFAHR: Um das Risiko schwerer Verletzungen zu verringern, mit oder ohne Brille niemals direkt in den Laserstrahl blicken.



DEUTSCH

Wartung

- Unter bestimmten Bedingungen können sich auf der Glaslinse Schmutz oder Ablagerungen ansammeln. Dies beeinflusst die Strahlqualität und den Arbeitsbereich. Die Linse sollte mit einem mit Wasser befeuchteten Wattestäbchen gereinigt werden.
- Die flexible Gummiabschirmung kann mit einem feuchten, fusselfreien Tuch, beispielsweise einem Baumwolltuch, gereinigt werden. NUR WASSER VERWENDEN – KEINE Reinigungsmittel oder Lösungsmittel. Lassen Sie das Gerät vor dem Lagern an der Luft trocknen.
- Um die Genauigkeit Ihrer Arbeit zu erhalten, überprüfen Sie regelmäßig die Laserkalibrierung. Siehe **Den Laser kalibrieren**.
- Kalibrierungstests und andere Wartungsarbeiten können von Ihrer DeWALT Kundendienststelle vorgenommen werden. Zwei kostenlose Kalibrierungsprüfungen sind im DeWALT-One-Year-Free-Service-Vertrag enthalten.
- Wenn der Laser nicht verwendet wird, bewahren Sie ihn in der mitgelieferten Kit-Box auf.
- Bewahren Sie den Laser nicht in seiner Kiste auf, wenn er feucht geworden ist. Trocknen Sie die Außenteile mit einem weichen, trockenen Tuch und lassen Sie den Laser an der Luft trocknen.
- Lagern Sie Ihren Laser nicht bei Temperaturen unter $-18\text{ }^{\circ}\text{C}$ oder über $41\text{ }^{\circ}\text{C}$.



WARNUNG: *Verwenden Sie niemals Lösungsmittel oder andere scharfe Chemikalien für die Reinigung der nichtmetallischen Teile des Gerätes. Diese Chemikalien können das in diesen Teilen verwendete Material aufweichen. Verwenden Sie ein nur mit Wasser und einer milden Seife befeuchtetes Tuch. Achten Sie darauf, dass keine Flüssigkeit ins Geräteinnere gelangt; tauchen Sie keine Teile der Einheit in eine Flüssigkeit. Verwenden Sie niemals Druckluft, um den Laser zu reinigen.*

Fehlerbehebung

Höhe der Instrumentenwarnung

Der DCE074R und der DCE079R/G verfügen über eine integrierte Alarmfunktion, die den Bediener warnt, wenn das Gerät nach der Selbstnivellierung gestört ist. Die Lasereinheit hört auf zu rotieren, die LED-Kontrollleuchte auf dem Bedienfeld blinkt und der Signalton ertönt.

Den Laser ausschalten

Drücken Sie den Ein-/Ausschalter für 3 Sekunden, um den Laser auszuschalten. Die LED-Netzanzeige leuchtet nicht mehr.

Zurücksetzen der Lasereinheit für die fortgesetzte Verwendung

Schalten Sie das Gerät aus und wieder ein, indem Sie den Ein-/Ausschalter an der Bedienkonsole des Lasergeräts drücken.

HINWEIS: Überprüfen Sie die Lasereinstellung immer, nachdem der Alarm „Höhe der Instrumentenwarnung“ (Hi-Modus) ausgelöst wurde.

Service und Reparaturen

HINWEIS: Eine Zerlegung der Lasernivellierung führt zur Nichtigkeit aller Produktgarantien.

Zur Gewährleistung von PRODUKTSICHERHEIT und -ZUVERLÄSSIGKEIT sollten Reparatur-, Wartungs- und Einstellungsarbeiten nur von autorisierten Kundendienststellen durchgeführt werden. Service oder Wartung durch unqualifizierte Personen kann zu Verletzungen führen. Um Ihre nächstgelegene DeWALT-Kundendienststelle zu finden, besuchen Sie unsere Webseite: www.2helpU.com.

Umweltschutz



Abfalltrennung. Produkte und Akkus, die mit diesem Symbol gekennzeichnet sind, dürfen nicht mit dem normalen Hausmüll entsorgt werden.



Produkte und Akkus enthalten Materialien, die wiederverwertet oder recycelt werden können, wodurch die Nachfrage nach Rohstoffen verringert wird. Bitte recyceln Sie elektrische Produkte und Akkus gemäß den örtlichen Bestimmungen. Weitere Informationen erhalten Sie unter www.2helpU.com.



Akkus

Denken Sie bei der Entsorgung von Akkus an den Umweltschutz. Wenden Sie sich zwecks einer umweltfreundlichen Entsorgung an die lokalen Behörden.







Rotary Laser

DCE074R, DCE079R, DCE079G

Definitions: Safety Alert Symbols and Words

This instruction manual uses the following safety alert symbols and words to alert you to hazardous situations and your risk of personal injury or property damage.

-  **DANGER:** Indicates an imminently hazardous situation which, if not avoided, **will** result in **death or serious injury**.
-  **WARNING:** Indicates a potentially hazardous situation which, if not avoided, **could** result in **death or serious injury**.
-  **CAUTION:** Indicates a potentially hazardous situation which, if not avoided, **may** result in **minor or moderate injury**.
-  (Used without word) Indicates a safety related message.
- NOTICE:** Indicates a practice **not related to personal injury** which, if not avoided, may result in **property damage**.



If you have any questions or comments about this or any DeWALT tool, visit our website www.2helpU.com.

-   **Warning:** To reduce the risk of injury, user must read instruction manual.

Safety Instructions for Lasers

-  **WARNING! Read and understand all instructions.** Failure to follow all instructions listed below may result in electric shock, fire and/or serious personal injury.

SAVE ALL WARNINGS AND INSTRUCTIONS FOR FUTURE REFERENCE

-  **WARNING! Laser Radiation Exposure.** Do not disassemble or modify the laser level. There are no user serviceable parts inside. Serious eye injury could result.
-  **WARNING: Hazardous Radiation.** Use of controls or adjustments or performance of procedures other than those specified herein may result in hazardous radiation exposure.
- **Do not operate the laser in explosive atmospheres, such as in the presence of flammable liquids, gases, or dust.** Power tools create sparks which may ignite the dust or fumes.
- **Use the laser only with the specifically designated batteries.** Use of any other batteries may create a risk of fire.
- **Store idle laser out of reach of children and other untrained persons.** Lasers are dangerous in the hands of untrained users.
- **Use only accessories that are recommended by the manufacturer for your model.** Accessories that may be suitable for one laser, may create a risk of injury when used on another laser.
- **Tool service must be performed only by qualified repair personnel.** Service or maintenance performed by unqualified personnel may result in injury. To locate your nearest DeWALT service center go to www.2helpU.com on the Internet.
- **Do not use optical tools such as a telescope or transit to view the laser beam.** Serious eye injury could result.
- **Do not place the laser in a position which may cause anyone to intentionally or unintentionally stare into the laser beam.** Serious eye injury could result.
- **Turn the laser off when it is not in use.** Leaving the laser on increases the risk of staring into the laser beam.
- **Do not position the laser near a reflective surface which may reflect the laser beam toward anyone's eyes.** Serious eye injury could result.
- **Do not operate the laser around children or allow children to operate the laser.** Serious eye injury may result.
- **Do not remove or deface warning labels.** Removing labels increases the risk of exposure to radiation.
- **Position the laser securely on a level surface.** Damage to the laser or serious injury could result if the laser falls.



ENGLISH

WARNING: Use of controls or adjustments or performance of procedures other than those specified herein may result in hazardous radiation exposure.

WARNING! DO NOT DISASSEMBLE THE ROTARY LASER. There are no user serviceable parts inside. Disassembling the rotary laser will void all warranties on the product. Do not modify the product in any way. Modifying the tool may result in hazardous laser radiation exposure.

The label on your tool may include the following symbols.

V volts

nm wavelength in nanometers

mW milliwatts

2 Class 2 Laser

 laser warning symbol

Warning Labels

For your convenience and safety, the following label is on your laser.



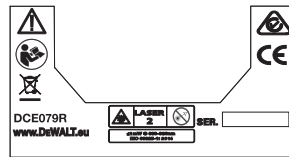
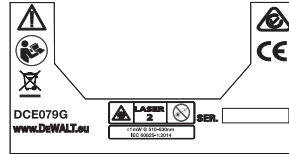
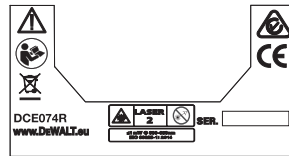
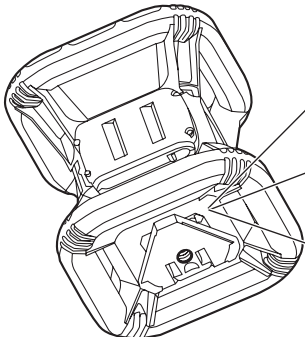
WARNING: To reduce the risk of injury, user must read instruction manual.



WARNING: LASER RADIATION. DO NOT STARE INTO BEAM. Class 2 Laser Product



AVOID EXPOSURE -LASER RADIATION IS EMITTED FROM THIS APERTURE



EC-Declaration of Conformity

Radio Equipment Directive



DEWALT Rotary Laser

DCE074R, DCE079R, DCE079G

DEWALT hereby declares that the DEWALT Rotary Laser DCE074R/DCE079R/DCE0709G is in compliance with the Directive 2014/53/EU and to all applicable EU directive requirements.

The full text of the EU Declaration of Conformity can be requested at DEWALT Industrial Tool Co., DEWALT Europe, DEWALT D-655-10 Idstein, Germany 65509 or is available at the following internet address: www.2helpU.com.

Search by the Product and Type Number indicated on the nameplate.

READ ALL INSTRUCTIONS

Batteries and Power

This DEWALT rotary laser will accept all DEWALT 18 volt lithium ion batteries, but is built to best resist damage during a fall when used with the following batteries: All 1.5Ah and 2Ah DEWALT 18 volt lithium ion batteries.

Charging the Battery

The battery pack is not fully charged out of the carton. You need to use a DEWALT 18 volt charger to charge the battery pack before you can use the rotary laser.

- Refer to the chart at the end of this manual for compatibility of chargers and battery packs.
- Be sure to read all safety instructions before using your charger.



WARNING:

- **DO NOT attempt to charge the battery pack with any chargers other than the ones listed in this manual.** The charger and battery pack are specifically designed to work together.
- Carefully follow all instructions and warnings on the battery label and package and accompanying **Battery Safety Manual**.

1. Slide the battery pack into the charger as described in the **Battery Safety Manual**.
2. Wait until the battery pack is **fully charged**.
3. Slide the battery pack out of the track.

NOTE: When ordering replacement battery packs, be sure to include the catalog number and voltage.

Installing the 18V DEWALT Battery Pack

1. Position the fully-charged 18V DEWALT battery pack so the release button (Figure © 15) is facing away from you and to the right.
2. Press and hold down the release button on the battery pack.
3. Slide the battery pack all the way into the track on the side of the laser.
4. Release the button on the battery pack.

Removing the Battery Pack

1. Press and hold the release button on the battery pack.
2. Slide the battery pack out of the track on the laser.
3. Release the button on the battery pack.
4. To recharge the battery pack, insert it into the charger, as described in the **Battery Safety Manual**.



WARNING: Batteries can explode or leak, and can cause injury or fire. To reduce this risk, follow the instructions in the **Battery Safety Manual**.

Storing Battery Packs

- The best storage place is one that is cool and dry, and away from direct sunlight and excess heat or cold.
- Long storage will not harm the battery pack or charger. Under proper conditions, they can be stored for 5 years or more.

SAVE THESE INSTRUCTIONS FOR FUTURE USE

User Safety

Personal Safety

- **Stay alert, watch what you are doing, and use common sense when operating a laser product. Do not use the tool while tired or under the influence of drugs, alcohol, or medication.** A moment of inattention while operating laser products may result in serious personal injury.
- Use appropriate personal protective equipment, including eye protection when working in a construction environment.

Tool Use and Care

- **Do not use the tool if the switch does not turn it on or off.** Any tool that cannot be controlled with the switch is dangerous and must be repaired.
- **Store idle laser products out of the reach of children and do not allow persons unfamiliar with the laser product or these instructions to operate the laser product.** Laser products are dangerous in the hands of untrained users.
- **Use only accessories that are recommended by the manufacturer for your model.** Accessories that may be suitable for one tool, may become hazardous when used with another tool.

Operation

Operating Tips

- To extend battery life per charge, turn the laser off when it is not in use.
- To ensure the accuracy of your work, check the laser calibration often. Refer to **Calibrating the Laser**.
- Before attempting to use the laser, make sure the tool is positioned on a relatively smooth, secure surface.
- Always mark the center of the laser line or dot. If you mark different parts of the beam at different times you will introduce error into your measurements.
- To increase working distance and accuracy, set up the laser in the middle of your working area.
- When attaching to a tripod or wall, mount the laser securely.
- When working indoors, a slow rotary head speed will produce a visibly brighter line, a faster rotary head speed will produce a visibly solid line.
- To increase beam visibility, wear Laser Enhancement Glasses and/or use a Laser Target Card to help find the beam.
- Extreme temperature changes can cause movement or shifting of building structures, metal tripods, equipment, etc., which can affect accuracy. Check your accuracy often while working.
- When working with the DeWALT Digital Laser Detector, set the laser's rotation speed to the fastest setting.
- If the laser is dropped or has suffered a sharp blow, have the calibration system checked by a qualified service center before using the laser.

Control Panel (Fig. Ⓐ, Ⓑ)

The laser is primarily controlled by the power button **1**, the mode button **2**, the speed button **3** and the scan mode button **4**. These features are then modified when used with either the Axis selection button **5** (DCE079R/DCE079G in Slope mode only), or the two direction/elevation adjustment buttons **6** and **7**.

The direction/elevation adjustment buttons control the rotational direction of the laser head as well as adjust the elevation of the beam when the unit is in slope mode. These buttons can also be used to incrementally rotate the beam when the unit is in Scan mode.

The buttons on the DCE074R control panel, DCE079R/G control panel, and the DCE079R/G Remote keypad all work the same, unless otherwise indicated.

Power Button

The Power button is used to turn the laser unit on and off.

- To power ON the DCE074R or DCE079R/G laser unit, press the Power button once.
- To completely power OFF the DCE074R or DCE079R/G laser unit, press the power button for 3 sec.

Speed/Rotation Button

The speed button **3** is used to adjust the rotation speed of the laser beam through its 4 preset speeds (150, 300, 600, and 1200 RPM).

Scan Mode Button

The scan mode button **4** is used to make the laser head sweep back and forth, creating a short, bright laser line. This short line is much brighter and more visible than when the unit is in full rotation mode.

Using Scan Mode

- To enter Scan Mode, push and release the scan mode button **4**. To cycle through the scan angles, continue to press the button until you reach the desired angle.
- The direction of the scan zone can be controlled with the arrow buttons **6** and **7**.

Slope Mode Button

- To activate Slope Mode press the slope mode button **2**.
- To return to self-leveling mode and re-engage full self-leveling, press and hold the mode button **2** again.

Setting the Slope Direction

When Slope Mode is activated, the unit automatically engages the X-Axis. This allows you to slope the laser in the direction of the X-Axis, as indicated by the "gunsights" on the rollcase.

The LED light **11** or **12** indicates the current slope direction.

DCE079R/G only: In certain situations, it may be desirable to slope the laser in the Y-axis. The direction of Slope Mode can be changed back and forth between the Y-axis and the X-axis by pressing the X-Y axis button **5**. The selected axis is identified by LED light **24** or **25**.

Setting the Amount of Slope

1. Turn on Slope Mode.
2. Select the desired axis.
3. Use the Arrow buttons (Fig. Ⓑ, **6** and **7**) to tilt the laser rotor head up and down.
 - Each quick press of an Arrow button will move the slope by 0.01° (1/16" @ 30ft. or 1.6mm @ 10m).
 - If you press and hold an Arrow button between 2 sec-10 sec, the slope will move from .001°/sec to 0.2°/sec.
 - If you press and hold an Arrow button longer than 10 sec, the slope will move 0.2°/sec.

Arrow Buttons (Fig. 6, 7)



The arrow buttons (6 and 7) are used for different functions depending on the operating mode of the laser unit.

- In **Self-Leveling Horizontal Mode**, the arrow buttons rotate the direction of the laser beam clockwise or counter-clockwise during rotation, or adjust the position of the laser beam clockwise or counter-clockwise during Scan Mode.
- In **Self-Leveling Vertical Mode**, the arrow buttons rotate the direction of the laser beam clockwise or counter-clockwise during rotation, or adjust the position of the laser beam clockwise or counter-clockwise during Scan Mode.
- In **Slope Mode**, the arrow buttons are used to tilt the laser head.

Turning the Laser On (Fig. 9, 10)

1. Insert the fully charged 18V battery pack as shown in Figure 9.
2. Gently press the power button 10 to power ON the laser.

 - The power LED indicator light 9 will illuminate
 - Self-leveling mode is activated automatically and the laser unit will self-level. Once the laser unit is level, the beam will rotate once at 600 RPM in the clockwise direction.
 - After 10 sec., Hi Mode (Anti-Drift) is activated automatically and the Hi LED 8 will illuminate.
3. Press the speed/rotation button 3 to adjust the rotation speed. The direction can be changed using buttons 6 and 7.
4. Press the Scan button 4 to set the laser to scan in 0°, 15°, 45°, or 90° degree mode.

If you turn ON Slope Mode, the Slope LED 12 will light. If using X-axis leveling, the X-axis LED 24 will light, or if using Y-axis leveling, the Y-axis LED 25 will light instead.

Calibrating the Laser (Fig. O, P)

Field calibration checks should be done frequently. This section provides instructions for performing simple field calibration checks of your DeWALT Rotary Laser. Field calibration checks do not calibrate the laser. That is, these checks do not correct errors in the leveling or plumbing capability of the laser. Instead, the checks indicate whether or not the laser is providing a correct level and plumb line. These checks cannot take the place of professional calibration performed by a DeWALT service center.

Level Calibration Check (X-axis)

1. Set up a tripod between two walls that are at least 50 feet apart. The exact location of the tripod is not critical.
2. Mount the laser unit on the tripod so that the X-axis points directly toward one of the walls.
3. Turn the laser unit on and allow it to self-level.
4. Mark and measure points A and B on the walls as shown in Figure O.
5. Turn the entire laser unit 180° so the X-axis points directly toward the opposite wall.
6. Allow the laser unit to self-level, and mark and measure points AA and BB on the walls as shown in Figure P.
7. Calculate the total error using the equation:

$$\text{Total Error} = (AA - A) - (BB - B)$$
8. Compare total error to the allowable limits shown in the following table.

Distance Between Walls	Allowable Error DCE074R	Allowable Error DCE079R/G
15m	3mm	1.5mm
20m	4mm	2mm
25m	5mm	2.5mm
30m	6mm	3mm

Level Calibration Check (Y-axis)

Repeat the procedure above, but with the laser unit positioned so the Y-axis is pointed directly toward the walls.

Plumb Error Check (Fig. Q)

1. Using a standard plumb bob as a reference, mark the top and bottom of a wall. (Be sure to mark the wall and not the floor and ceiling.)
2. Position the rotary laser securely on the floor approximately 3' (1 m) from the wall.
3. Turn the laser on, and point the dot at the mark on the bottom of the wall. Then, using the up/down arrows on the remote control, rotate the dot upwards. If the center of the dot scans over the mark on the top of the wall, the laser is properly calibrated.

NOTE: This check should be done with a wall no shorter than the tallest wall for which this laser will be used.

Using the Laser on a Tripod (Fig. C)

1. Position the tripod securely and set it to the desired height.
2. Make sure that the top of the tripod is roughly level. The laser will self-level only if the top of the tripod is within $\pm 5^\circ$ of level. If the laser is set up too far out of level, it will beep when it reaches the limit of its leveling range. No damage will be done to the laser, but it will not operate in an "out of level" condition.

- Secure the laser to the tripod by attaching the tripod adapter **20** as shown in Figure **Ⓒ** to the laser body. The adapter may be assembled to the bottom for level mode or to the side for plumb mode. Place the assembly on the tripod and screw the threaded knob on the tripod into the female thread on the tripod adapter.
NOTE: Be sure that the tripod you are working with has a 5/8"-11 threaded screw to ensure secure mounting.
- Turn the laser on and adjust the rotation speed and controls as desired.

Using the Laser on a Floor (Fig. **Ⓓ**)

The laser level can be positioned directly on the floor for leveling and plumbing applications such as framing walls.

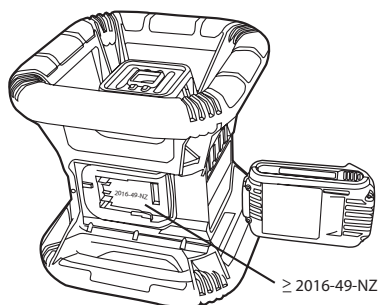
- Place the laser on a relatively smooth and level surface where it will not be disturbed.
- Position the laser for a level or plumb setting as shown.
- Turn the laser on and adjust the rotation speed and controls as desired.

NOTE: The laser will be easier to set up for wall applications if the rotation speed is set to 0 RPM and if the remote control is used to line up the laser with control marks. The remote allows one person to set up the laser.

Using the DCE079R/G Remote

The remote control allows one person to operate and set up the laser from a distance. The LED light on the remote control indicates a signal is being transmitted from the DCE079R/G laser unit. You can use all the buttons on the keypad to control that laser unit.

If your DCE079R/G laser unit was stamped on or after **2016-49-NZ**, you can use the Remote to completely power OFF the laser unit.



To completely power OFF a DCE079R/G laser unit (stamped on or after **2016-49-NZ**) using the Remote keypad, press the X-Y axis button **14** and the MODE button **13** simultaneously.

Specifications

	DCE074R	DCE079R	DCE079G
Voltage	18V _{DC}	18V _{DC}	18V _{DC}
Type	1	1	1
Laser power	< 1mW	< 1mW	< 1mW
Laser class	2	2	2
Wavelength	630 ~ 680 nm	630 ~ 680 nm	515 ~ 530 630 ~ 680
Rotation Speed (RPM)	150, 300, 600, 1200	150, 300, 600, 1200	150, 300, 600, 1200
Indoor Visible Range	45m	60m	80m
Range with Detector	450m	600m	600m
Leveling Accuracy (@ 600 RPM)	± 3 mm per 30 m	± 1,5 mm per 30 m	± 1,5 mm per 30 m
Self-leveling range	± 5°	± 5°	± 5°
Operating temperature	-5 °C – 50 °C	-5 °C – 50 °C	-5 °C – 50 °C
Storage Temperature	-20 °C – 70 °C	-20 °C – 70 °C	-20 °C – 70 °C
Receptacle thread	5/8"-11 TPI	5/8"-11 TPI	5/8"-11 TPI
Weight (without battery pack)	4.5kg	4.5kg	4.5kg

Accessories

Recommended accessories for use with your tool are available for purchase at your factory-owned local service center.

! WARNING: Since accessories, other than those offered by DeWALT, have not been tested with this product, use of such accessories with this tool could be hazardous. To reduce the risk of injury, only DeWALT, recommended accessories should be used with this product.

If you need assistance in locating any accessory, please visit our website www.2helpU.com.

Digital Laser Detector (Fig. **Ⓗ-Ⓚ**)

Some laser kits include a DeWALT Digital Laser Detector. The DeWALT Digital Laser Detector allows you to locate a laser beam emitted by a rotary laser in bright light conditions or over long distances. The detector can be used in both indoor and outdoor situations where it is difficult to see the laser beam.

The detector is not for use with non-rotating lasers but is compatible with most rotary red-beam (DW0743R) and green beam (DW0743G) lasers. It can be set to indicate the location of the beam to either the nearest 1/8" (3 mm) or the nearest 1/25" (1 mm). The detector gives both visual signals through the display window **22** and audio signals through the speaker **23** to indicate the location of the laser beam.

The DeWALT Digital Laser Detector can be used with or without the detector clamp. When used with the clamp, the detector can be positioned on a grade rod, leveling pole, stud or post.

Installing a Battery in the Detector (Fig. ⑧)

The Digital Laser Detector is powered by a 9 volt battery. To install the battery provided, lift up on the battery compartment cover **21**. Place the 9 volt battery in the compartment, aligning the battery as shown.

Detector Controls (Fig. ①)

The detector is controlled by the power button **26** and the accuracy mode button **27**.

When the power button is pushed once, the detector is turned on. The top of the display window shows the accuracy icon **27**, and the volume icon **28**. To decrease the volume of the audible signal that the detector emits when it senses a laser beam, push the button again; one of the half circles next to the horn icon will disappear. To turn off the audible signal push the button a third time; the volume icon will disappear. The DeWALT Digital Laser Detector also has an auto shut-off feature. If a rotary laser beam does not strike the beam detection window, or if no buttons are pressed, the detector will shut itself off in about 30 minutes.

When the detector is on, the top of the window shows an accuracy mode icon. Either the 1 mm accuracy mode icon **53** will appear, or the 3 mm accuracy mode icon **54** will appear. When the 1 mm accuracy mode icon appears, it indicates that the detector will give an "on grade" reading only when the laser beam is on grade or no more than 1 mm above or below it. When the 3 mm accuracy mode icon appears, it indicates that the detector will give an "on grade" reading when the laser beam is on grade or approximately 3 mm above or below it. Push the accuracy mode button **27** once to change the accuracy mode.

Detector Operation (Fig. ①, ②)

1. Set up and position the rotary laser that you will be using according to the manufacturer's directions. Turn the laser on and make sure that the laser is rotating and emitting a laser beam. **NOTE:** This detector has been designed to be used only with a rotating laser. The detector will not work with a stationary beam laser level.
2. Turn the detector on by pressing the power/volume button **26**.
3. Adjust the volume as desired as described in the **Detector Controls**.
4. Position the detector so that the detector window **22** is facing the laser beam produced by the rotary laser. Move the detector up or down within the approximate area of the beam, until you have centered the detector. For information about the display window indicators and the audible signal indicators, refer to the table titled Indicators (Fig. ②).
5. Use the marking notches **30** to accurately mark the position of the laser beam.

Detector Cleaning and Storage

- Dirt and grease may be removed from the exterior of the detector using a cloth or soft, non-metallic brush.
- The DeWALT Digital Laser Detector is waterproof. If you should drop the detector in mud, wet concrete, or a similar substance, simply hose the detector off. Do not use high pressure water, e.g., from a pressure washer.
- The best storage place is one that is cool and dry—away from direct sunlight and excess heat or cold.

Detector Service

Except for batteries, there are no user serviceable parts in the Digital Laser Detector. Do not disassemble the unit. Unauthorized tampering with the laser detector will void all warranties.

Detector Troubleshooting

The detector will not turn on.

- Press and release the power/volume button.
- Check to see that the battery is in place and in the proper position.
- If the detector is very cold, allow it to warm up in a heated area.
- Replace the 9 volt battery. Turn the unit on.
- If the detector still does not turn on, take the detector to a DeWALT service center.

The detector's speaker makes no sound.

- Ensure that the detector is on.
- Press the power/volume button. It will toggle from high, to low, to mute.
- Ensure that the rotary laser is spinning and that it is emitting a laser beam.
- If the detector is still not making any sound, take it to a DeWALT service center.

The detector does not respond to a stationary laser beam.

The DeWALT Digital Laser Detector has been designed to work only with rotary lasers.

The detector gives off a tone but the LCD display window does not function.

- If the detector is very cold, allow it to warm up in a heated area.
- If the LCD display window is still not functioning, take the detector to a DeWALT service center.

Mounting Bracket (Fig. ㉓, ㉔)

Some laser kits include a Wall Mount. It can be used for attaching the tool to track or ceiling angle and to aid in acoustical ceiling installation. Follow the directions below for using the wall mount.

! CAUTION: Before attaching the laser level to wall track or ceiling angle, be sure that the track or angle is properly secured.

1. Place the laser on the mounting base **37** aligning the 5/8–11 screw hole on the tripod adapter (**20**, Fig. ㉔) attached to the bottom of the laser with the hole **39** in the mounting base. Turn the mounting knob **40** to secure the laser.
2. With the wall mount measuring scale **41** facing you, loosen the wall mount clamp locking knob **42** to open the clamp jaws.
3. Position the clamp jaws around the wall track or ceiling angle and tighten the wall mount clamp locking knob **42** to close the clamp jaws onto the track. Be sure that the wall mount clamp locking knob is securely tightened before proceeding.

! CAUTION: Always use a ceiling wire hanger or equivalent material, in addition to the wall mount clamp locking knob, to help secure the laser level while mounting it to a wall. Thread the wire through the handle of the laser level. **DO NOT** thread the wire through the protective metal cage. Additionally, screws may be used to fasten the wall mount directly to the wall as a back up. Screw holes **43** are located at the top of the wall mount.

4. Using the base leveling knob **44** approximate a level position from the wall.
5. The tool can be adjusted up and down to the desired offset height for working. To change the height, loosen the locking knob **45** located on the left of the wall mount. Support the mounting base when adjusting the height.
6. Turn the adjustment knob **46**, located to the right of the wall mount, to move the laser level up and down to set your height. Use the wall mount measuring scale **41** to pinpoint your mark.

NOTE: It may be helpful to turn the power on and turn the rotary head so that it puts a dot on one of the laser scales. The DeWALT target card is marked at 38mm, therefore, it may be easiest to set the offset of the laser to 38mm below the track.

7. Once you have positioned the laser at the desired height, tighten the locking knob **45** to maintain this position.

Mounting on a Grade Rod (Fig. ㉕)

To secure your detector to a grade rod, first attach the detector to the clamp using the 1/4"-20 threaded knob **47** on the back of the clamp. Slide the tracks **32** on the clamp around the rail **33** on the grade rod.

1. Position the detector at the height needed and turn the clamp knob clockwise to tighten the jaws of the clamp around the grade securing the clamp on the rod.
2. To make adjustments in height, slightly loosen the clamp, reposition and retighten.

Construction Grade Rod (Fig. ㉖)

! DANGER: NEVER attempt to use a grade rod in a storm or near overhanging electric wires. Death or serious personal injury will occur.

Some laser kits include a grade rod. The DeWALT Grade Rod is marked with measurement scales on both sides and is constructed in telescoping sections. A spring-loaded button actuates a lock to hold the grade rod at various lengths.

The front of the grade rod has the measurement scale starting at the bottom. Use this for measuring from the ground up when grading or leveling jobs.

The back of the grade rod is designed to measure the height of ceilings, joists, etc. Fully extend the top section of the grade rod until the button locks into the previous section. Extend that section either until it locks into the adjacent section or until the grade rod touches the ceiling or joist. The height is read where the last extended section exits the previous lower section, as shown in Figure ㉖.

Target Card (Fig. ㉗)

Some laser kits include a Laser Target Card to aid in locating and marking the laser beam. The target card enhances the visibility of the laser beam as the beam crosses over the card. The card is marked with standard and metric scales. The laser beam passes through the red plastic and reflects off of the reflective tape on the reverse side. The magnet at the top of the card is designed to hold the target card to ceiling track or steel studs to determine plumb and level positions. For best performance when using the Target Card, the DeWALT logo should be facing you.

Laser Enhancement Glasses (Fig. ㉘)

Some laser kits include a pair of Laser Enhancement Glasses. These glasses improve the visibility of the laser beam under bright light conditions or over long distances when the laser is used for interior applications. These glasses are not required to operate the laser.

! CAUTION: These glasses are not ANSI approved safety glasses and should not be worn while operating other tools. These glasses do not keep the laser beam from entering your eyes.

! DANGER: To reduce the risk of serious personal injury, never stare directly into the laser beam, with or without these glasses.

Maintenance

- Under some conditions, the glass lens may collect some dirt or debris. This will affect beam quality and operating range. The lens should be cleaned with a cotton swab moistened with water.
- The flexible rubber shield can be cleaned with a wet lint-free cloth such as a cotton cloth. USE WATER ONLY — DO NOT use cleansers or solvents. Allow the unit to air dry before storing.
- To maintain the accuracy of your work, check the calibration of the laser often. Refer to **Calibrating the Laser**.
- Calibration checks and other maintenance repairs can be performed by DeWALT service centers. Two free calibration checks are included under the DeWALT One Year Free Service Contract.
- When the laser is not in use, store it in the kit box provided.
- Do not store your laser in the kit box if the laser is wet. Dry exterior parts with a soft, dry cloth and allow the laser to air dry.
- Do not store your laser at temperatures below -18°C or above 41°C.

! WARNING: Never use solvents or other harsh chemicals for cleaning the non-metallic parts of the tool. These chemicals may weaken the materials used in these parts. Use a cloth dampened only with water and mild soap. Never let any liquid get inside the unit; never immerse any part of the unit into a liquid. Never use compressed air to clean the laser.

Troubleshooting

Height of Instrument Alert

The DCE074R and DCE079R/G have a built-in alarm feature that alerts the operator if the unit is disturbed after the unit has self-leveled. The laser unit will stop rotating, the control panel LED indicator light will flash, and the beeper will sound.

Turning the Laser Off

Press the the power button for 3 sec to turn the laser off. The power LED indicator light will no longer be illuminated.

To Reset The Laser Unit for Continued Use

Turn the unit off and back on again using the power button on the laser unit control panel.

NOTE: Always recheck the laser setup after the **Height of Instrument Alert** (Hi mode) has triggered.

Service and Repairs

NOTE: Disassembling the laser level will void all warranties on the product.

To assure product SAFETY and RELIABILITY, repairs, maintenance and adjustment should be performed by authorized service centers. Service or maintenance performed by unqualified personnel may result in a risk of injury. To locate your nearest DeWALT service center, visit our website: www.2helpU.com.

Protecting the Environment



Separate collection. Products and batteries marked with this symbol must not be disposed of with normal household waste.



Products and batteries contain materials that can be recovered or recycled reducing the demand for raw materials. Please recycle electrical products and batteries according to local provisions. Further information is available at www.2helpU.com.



Batteries

When disposing batteries, think of the protection of the environment. Check with your local authorities for an environmentally safe way of battery disposal.

Láser giratorio

DCE074R, DCE079R, DCE079G

Definiciones: símbolos y palabras de alertas de seguridad

Este manual de instrucciones utiliza los siguientes símbolos y palabras de alertas de seguridad para avisarle sobre las situaciones peligrosas y los riesgos de que sufra lesiones personales o se produzcan daños materiales.



PELIGRO: Indica una situación peligrosa inminente que, de no evitarse, **provocará lesiones graves o la muerte.**



ADVERTENCIA: Indica una situación potencialmente peligrosa que, de no evitarse, **podría provocar la muerte o lesiones graves.**



PRECAUCIÓN: Indica una situación de peligro potencial que de no evitarse, **puede provocar daños moderados o menores.**



(Símbolo utilizado sin la palabra) Indica un mensaje relacionado con la seguridad.

AVISO: Indica una práctica **no relacionada con lesiones personales** que, si no se evita, puede resultar en **daños a los bienes.**

Si tiene alguna pregunta o comentario sobre esta o cualquier otra herramienta DeWALT, visite nuestro sitio web www.2helpU.com.



Advertencia: Para reducir el riesgo de lesiones, el usuario debe leer el manual de instrucciones.

Instrucciones de seguridad para láseres



¡ADVERTENCIA! Lea y entienda todas las instrucciones. El incumplimiento de todas las instrucciones que se indican a continuación podría provocar una descarga eléctrica, un incendio y/o lesiones graves.

GUARDE TODAS LAS ADVERTENCIAS E INSTRUCCIONES PARA FUTURAS CONSULTAS



¡ADVERTENCIA! Exposición a la radiación láser. No desmonte ni modifique el nivel láser. Este aparato no incluye piezas que puedan ser reparadas por el usuario en su interior. Podrían producirse lesiones graves a la visión.



ADVERTENCIA: Radiación peligrosa. El uso de controles, ajustes o ejecución de los procedimientos, de forma diferente a la indicada en el presente manual podrán provocar una exposición peligrosa a la radiación.

- **No utilice el láser en atmósferas explosivas, como ambientes donde haya polvo, gases o líquidos inflamables.** Las herramientas eléctricas originan chispas que pueden inflamar el polvo o los gases.
- **Utilice el láser exclusivamente con las baterías indicadas.** El uso de cualquier otro tipo de baterías puede crear riesgos de incendios.
- **Guarde el láser apagado fuera del alcance de los niños y de otras personas sin formación.** Los láseres son peligrosos si son operados por usuarios que no tienen formación.
- **Utilice únicamente los accesorios recomendados por el fabricante para su modelo.** Hay accesorios que pueden ser aconsejados para un láser, pudiendo crear un riesgo de daños personales al utilizarse con otro láser.
- **Las reparaciones de la herramienta tan sólo deben ser realizadas por el personal de reparación cualificado.** Las operaciones de reparación o de mantenimiento realizadas por personal no cualificado podrán conllevar daños personales. Para localizar el centro de servicio DeWALT más cercano a usted, visite nuestro sitio web www.2helpU.com.
- **No utilice herramientas ópticas como un telescopio o tránsito para vez el rayo láser.** Podrían producirse lesiones graves a la visión.
- **No coloque el láser en una posición que pueda hacer que alguien mire fijamente el rayo láser de forma intencional o no intencional.** Podrían producirse lesiones graves a la visión.
- **Apague el láser cuando no lo utilice.** Si lo deja encendido, aumenta el riesgo de que alguien mire directamente al rayo láser.

- **No coloque el láser cerca de una superficie reflectante que pueda reflejar el rayo láser hacia los ojos de alguna persona.** Podrían producirse lesiones graves a la visión.
- **No opere el láser cerca de los niños ni deje que éstos operen con el láser.** Podrá dar lugar a daños oculares graves.
- **No retire ni deshaga las etiquetas de advertencia.** Si retira las etiquetas, aumentará el riesgo de exposición a la radiación.
- **Coloque el láser de forma segura sobre una superficie plana.** Si el láser se cae, dicha caída podrá provocar daños en el láser y lesiones graves.

! **ADVERTENCIA:** El uso de controles, ajustes o ejecución de los procedimientos, distintos a los indicados en la presente podrán provocar una exposición peligrosa a la radiación.

! **¡ADVERTENCIA! NO DESMONTE EL LÁSER GIRATORIO.** Este aparato no incluye piezas que puedan ser reparadas por el usuario en su interior. Si desmonta el láser giratorio, anulará todas las garantías del producto. No cambie el producto de ningún modo. Si realiza cambios en la herramienta, podrá dar lugar a una exposición peligrosa ante la radiación láser.

- La etiqueta en su herramienta podrá incluir los siguientes símbolos.

V voltios

nm Longitud de onda en nanómetros

mW milivatios

2 Láser de Clase 2

 símbolo de advertencia láser

Etiquetas de advertencia

Para mayor comodidad y como medida de seguridad, en su láser se ha incluido la siguiente etiqueta.



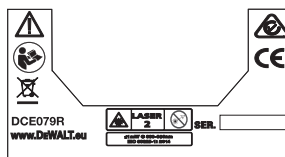
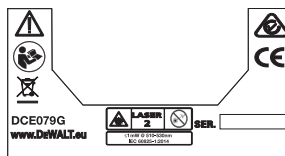
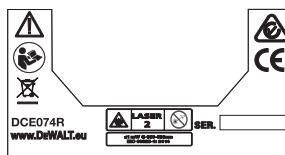
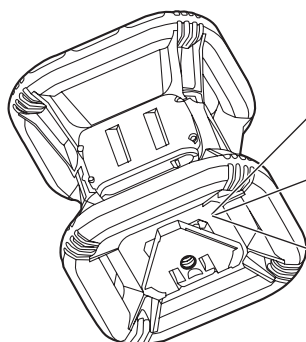
ADVERTENCIA: Para reducir el riesgo de lesiones, el usuario debe leer el manual de instrucciones.



ADVERTENCIA: RADIACIÓN LÁSER. NO MIRE EL RAYO. Producto láser de Clase 2



EVITE LA EXPOSICIÓN: EMISIÓN DE RADIACIÓN LÁSER DESDE ESTA APERTURA



Declaración de conformidad con las normas europeas.

Normativa para dispositivos de radio



Láser giratorio DEWALT

DCE074R, DCE079R, DCE079G

DEWALT declara por medio de la presente que el Láser giratorio DEWALT DCE074R/DCE079R/DCE079G cumple con la Normativa 2014/53/EU y los requisitos de todas las Directivas de la UE aplicables.

Puede solicitar el texto completo de la Declaración de Conformidad de la UE a DEWALT Industrial Tool Co., DEWALT Europa, DEWALT D-655-10 Idstein, Alemania 65509 o consultarlo y descargarlo en el siguiente sitio web: www.2helpU.com.

Busque por el Número de producto y tipo indicado en la placa de identificación de su producto.

LEA TODAS LAS INSTRUCCIONES

Baterías y energía

Este láser giratorio DeWALT es compatible todas las baterías de iones de litio de 18 voltios DeWALT, pero se ha diseñado para resistir mejor los daños provocados durante una caída cuando se utiliza con las siguientes baterías: Todas las baterías de iones de litio de 18 voltios DeWALT de 1,5 Ah y 2 Ah.

Carga de la batería

Cuando lo saque de su caja, el paquete de baterías no estará completamente cargado. Debe utilizar un cargador DeWALT de 18 voltios para cargar la batería antes de poder utilizar el láser giratorio.

- Consulte el cuadro al final del manual para ver la compatibilidad de los cargadores y paquetes de baterías.
- Asegúrese de haber leído todas las instrucciones de seguridad antes de utilizar el cargador.



ADVERTENCIA:

- **NO intente cargar el paquete de baterías con otros cargadores distintos a los indicados en el presente manual.** El cargador y el paquete de baterías se han diseñado específicamente para ser utilizados en conjunto.
- **Siga cuidadosamente todas las instrucciones y advertencias que encontrará en la etiqueta y el embalaje de las baterías, así como las instrucciones indicadas en el Manual de seguridad de la batería.**

1. Deslice la batería en el cargador como se describe en el **Manual de seguridad de la batería.**
2. Espere hasta que el paquete de baterías esté **completamente cargado.**
3. Deslice la batería hacia afuera para extraerla del cargador.

NOTA: Cuando solicite paquetes de baterías de repuesto, asegúrese de incluir el número de catálogo y el voltaje.

Instalación del paquete de baterías DeWALT de 18 V

1. Coloque la batería DeWALT de 18 V completamente cargada de modo que el botón de desbloqueo (Figura 15) esté orientado opuesto a usted y hacia la derecha.
2. Pulse y mantenga presionado el botón de desbloqueo en el paquete de baterías.
3. Deslice la batería completamente en el interior de la guía ubicada en el lateral del láser.
4. Suelte el botón en el paquete de baterías.

Extracción del paquete de baterías

1. Mantenga presionado el botón de desbloqueo en el paquete de baterías.
2. Deslice la batería hacia fuera para retirarla de la guía sobre el láser.
3. Suelte el botón en el paquete de baterías.
4. Para cargar la batería, insértela en el cargador siguiendo las instrucciones incluidas en el **Manual de seguridad de la batería.**



ADVERTENCIA: Las baterías pueden explotar o provocar fugas, dando lugar a daños personales o incendios. Para reducir este riesgo, siga las instrucciones proporcionadas en el **Manual de seguridad de la batería.**

Almacenamiento de los paquetes de baterías

- El mejor lugar de almacenamiento es uno que sea fresco y seco, no expuesto a la luz solar directa ni a calor o frío excesivos.
- Un almacenamiento de larga duración no dañará el paquete de baterías ni el cargador. En condiciones adecuadas, se pueden almacenar durante 5 años o más.

GUARDE ESTAS INSTRUCCIONES PARA FUTURAS CONSULTAS

Seguridad del usuario

Seguridad personal

- **Manténgase alerta, esté atento a lo que hace y use el sentido común cuando utilice un dispositivo láser. No maneje el dispositivo cuando esté cansado o bajo los efectos de drogas, medicamentos o alcohol.** Un momento de falta de atención cuando se maneja dispositivos láser puede ocasionar lesiones graves.
- **Utilice en todo momento el equipo de protección personal adecuado, que debe incluir protección ocular cuando trabaje en un entorno de construcción.**

Uso y cuidado del dispositivo láser

- **No utilice el dispositivo láser si no puede encenderse y apagarse con el interruptor.** Cualquier dispositivo láser que no pueda ser controlado con el interruptor es peligroso y debe ser reparado.

- **Guarde los dispositivos láser que no esté utilizando fuera del alcance de los niños y no permita que lo utilicen las personas que no estén familiarizadas con el dispositivo o con estas instrucciones.** Los dispositivos láser son peligrosos si son utilizados por usuarios sin la formación correspondiente.
- **Utilice únicamente los accesorios recomendados por el fabricante para su modelo.** Hay accesorios adecuados para una herramienta que, sin embargo, pueden resultar peligrosos cuando se utilizan en otra herramienta diferente.

Funcionamiento

Consejos operativos

- Para prolongar la vida útil de la batería por carga, apague el láser cuando no lo esté utilizando.
- Para garantizar la precisión de su trabajo, verifique la calibración del láser con frecuencia. Consulte la sección **Calibración del láser**.
- Antes de intentar utilizar el láser, compruebe que se ha colocado con seguridad en una superficie segura, relativamente plana y lisa.
- Marque siempre el centro de la línea o punto del láser. Si marca diferentes partes del rayo en diferentes momentos provocará un error de medición.
- Para aumentar la distancia de funcionamiento y la precisión, coloque el láser en medio del área de trabajo.
- Cuando vaya a utilizar el láser acoplado en un trípode o pared, móntelo con firmeza.
- Cuando trabaje en espacios interiores, una velocidad lenta del cabezal giratorio producirá una línea visiblemente más brillante, mientras una velocidad más rápida del cabezal giratorio producirá una línea visiblemente continua.
- Para aumentar la visibilidad del rayo, utilice gafas que mejoren la visibilidad del rayo láser o utilice una tarjeta de objetivo láser para ayudarle a detectar el rayo.
- Tenga en cuenta que los cambios de temperatura extremos pueden provocar el movimiento o la modificación de la estructura de los edificios, los trípodes metálicos, los equipos, etc., lo que podría afectar a la precisión del láser. Compruebe su precisión con frecuencia al utilizar el láser.
- Cuando trabaje con el detector láser digital de DeWALT, configure la velocidad de giro del láser en la opción más rápida.
- Si el láser se cae o sufre un golpe fuerte, llévelo a un centro de reparación calificado antes de volver a utilizarlo para que revisen el sistema de calibración.

Panel de control (Fig. ①, ②, ③)

El láser se controla principalmente con el botón de encendido ①, el botón de modalidad ②, el botón de velocidad ③ y el botón de modalidad de detección ④. Estas características cambian cuando se utiliza con el botón de selección del Eje ⑤ (solamente DCE079R/DCE079G en modo Pendiente), o los dos botones de ajuste de dirección/elevación ⑥ y ⑦.

Los botones de ajuste de dirección/elevación controlan la dirección de giro del cabezal láser y también ajustan la elevación del rayo cuando la unidad está en modo pendiente. Estos botones también se pueden utilizar para girar gradualmente el rayo cuando el dispositivo está en modo Detección.

Los botones en el panel de control del DCE074R, el panel de control del DCE079R/G y el teclado remoto DCE079R/G funcionan todos de la misma forma, a menos que se especifique lo contrario.

Botón de encendido

El botón de encendido se utiliza para encender y apagar el dispositivo láser.

- Para encender los dispositivos láser DCE074R y DCE079R/G, pulse una vez el botón de encendido.
- Para apagar completamente los dispositivos láser DCE074R y DCE079R/G, mantenga presionado el botón de encendido durante 3 segundos.

Botón de velocidad/rotación

El botón de velocidad ③ se utiliza para ajustar la velocidad de rotación del rayo láser a una de sus 4 velocidades predeterminadas (150, 300, 600 y 1200 RPM).

Botón del modo Detección

El botón del modo Detección ④ se utiliza para hacer que el cabezal del láser se mueva lentamente hacia adelante y hacia atrás, creando una línea de láser corta y brillante. Esta línea corta es mucho más brillante y más visible que la que se puede cuando la unidad está en modo de giro completo.

Utilización del modo Detección

- Para entrar en el modo de Detección, presione y suelte el botón del modo de Detección ④. Para desplazarse por los ángulos de detección, continúe presionando el botón hasta que alcance el ángulo deseado.
- La dirección de la zona de detección se puede controlar con los botones de flecha ⑥ y ⑦.

Botón del modo Pendiente

- Para activar el modo Pendiente, pulse el botón del modo Pendiente **2**.
- Para volver al modo de nivelación automática y volver a activar la nivelación automática completa, pulse de nuevo y mantenga presionado el botón del modo Pendiente **2**.

Ajuste de la dirección de Pendiente

Cuando se activa el modo Pendiente, la unidad acopla automáticamente al eje X. Esto le permite inclinar el láser en la dirección del eje X, como lo indican los "visores" en el sistema antivuelco.

La luz LED **11** o **12** indica la dirección actual de la pendiente.

Solamente en el modelo DCE079R/G: En ciertas situaciones, puede que sea de gran utilidad inclinar el láser sobre el eje Y. La dirección del modo Pendiente se puede cambiar hacia adelante y hacia atrás entre el eje Y y el eje X al presionar el botón del eje X-Y **5**. El eje seleccionado se identifica mediante la luz LED **24** o **25**.

Ajuste de la cantidad de pendiente

1. Active el modo Pendiente.
2. Seleccione el eje deseado.
3. Use los botones de flecha (Fig. **6**, **6** y **7**) para inclinar el cabezal del rotor láser hacia arriba y hacia abajo.
 - Cada vez que pulse rápidamente un botón de flecha moverá la pendiente 0,01° (1,6mm @ 10m).
 - Si mantiene presionado un botón de flecha entre 2 segundos y 10 segundos, la pendiente se moverá de 0,01 %/seg. a 0,2 %/seg.
 - Si mantiene presionado un botón de flecha durante más de 10 segundos, la pendiente se moverá 0,2 %/seg.


Botones de flecha (Fig. **6**, **6**)

Los botones de flecha (**6** y **7**) se utilizan para diferentes funciones dependiendo del modo de funcionamiento del dispositivo láser.

- En el modo de **Nivelación automática horizontal**, los botones de flecha giran la dirección del rayo láser hacia la derecha o hacia la izquierda durante el giro, o ajustan la posición del rayo láser hacia la derecha o hacia la izquierda durante el modo Detección.
- En el modo de **Nivelación automática vertical**, los botones de flecha giran la dirección del rayo láser hacia la derecha o hacia la izquierda durante el giro, o ajustan la posición del rayo láser hacia la derecha o hacia la izquierda durante el modo Detección.
- En el modo de **Pendiente**, los botones de flecha se utilizan para inclinar el cabezal del láser.

Encendido del dispositivo láser

(Fig. **6**, **6**)

1. Introduzca la batería de 18 V completamente cargada tal y como se muestra en la Figura **6**.
2. Presione suavemente el botón de encendido **1** para ENCENCER el láser. 
 - Se iluminará luz indicadora LED de encendido **9**.
 - El modo de nivelación automática se activa automáticamente y el dispositivo láser se nivela. Una vez que el dispositivo láser esté nivelado, el rayo girará una vez a 600 RPM en el sentido de las agujas del reloj.
 - Después de 10 segundos, el modo Hi (Alto) (antideriva) se activa automáticamente y se ilumina el LED Hi **8**.
3. Pulse el botón de velocidad/rotación **3** para ajustar la velocidad de rotación. La dirección se puede cambiar utilizando los botones **6** y **7**.
4. Pulse el botón Detección **4** para configurar el láser para buscar en modo 0°, 15°, 45° o 90° grados.

Si ENCIENDE el modo Pendiente, se ilumina el LED de pendiente **12**. Si utiliza la nivelación del eje X, se ilumina el LED del eje X **24** y, si utiliza la nivelación del eje Y, se iluminará el LED del eje Y **25**.

Calibración del láser (Fig. **O**, **P**)

Deberán de realizarse con frecuencia comprobaciones de calibración de campo. Esta sección proporciona instrucciones sobre cómo llevar a cabo sencillas comprobaciones de campo de su láser giratorio DeWALT. Las comprobaciones de calibración de campo no calibran el láser. Es decir, estas comprobaciones no corrigen los errores en la capacidad de nivelación o plomería del láser. En cambio, las comprobaciones indican si el láser está proporcionando o no un nivel y una línea de plomada correctos. Estas comprobaciones no sirven como sustitución de una calibración profesional realizada por un centro de servicio DeWALT.

Comprobación de calibración de nivel (eje X)

1. Instale un trípode entre dos paredes que estén por lo menos a 50 pies de distancia (aproximadamente 15 metros). La ubicación exacta del trípode no es de vital importancia.
2. Coloque el dispositivo láser en el trípode de modo que el eje X apunte directamente hacia una de las paredes.
3. Encienda el dispositivo láser y espere a que se autonivele.
4. Marque y mida los puntos A y B en las paredes tal y como se muestra en la Figura O.
5. Gire el dispositivo láser completo 180° para que el eje X apunte directamente hacia la pared opuesta.
6. Espere a que el dispositivo láser se autonivele y marque y mida los puntos AA y BB en las paredes tal y como se muestra en la figura P.

7. Calcule el error total utilizando la siguiente ecuación:

$$\text{Error total} = (\text{AA} - \text{A}) - (\text{BB} - \text{B})$$

8. Compare el error total con los límites permitidos que se muestran en la tabla a continuación.

Distancia entre paredes	Error permitido DCE074R	Error permitido DCE079R/G
15 m	3 mm	1,5 mm
20 m	4 mm	2 mm
25 m	5 mm	2,5 mm
30 m	6 mm	3 mm

Comprobación de calibración de nivel (eje Y)

Repita el procedimiento anterior, pero con el dispositivo láser colocado de manera que el eje Y apunte directamente hacia las paredes.

Comprobación de error de plomada (Fig. Q)

- Utilizando una plomada estándar como referencia, marque la parte superior e inferior de una pared. (Asegúrese de marcar la pared y no el suelo y el techo).
- Coloque el láser giratorio de forma segura en el suelo a aproximadamente 3" (1 m) de la pared.
- Encienda el láser, y señale el punto en la marca en la parte inferior de la pared. A continuación, utilizando las flechas arriba/abajo en el control remoto, gire el punto hacia arriba. Si el centro del punto busca sobre la marca en la parte superior de la pared, el láser está calibrado correctamente.

NOTA: Esta comprobación debe realizarse con una pared de una longitud que no sea más corta que la pared más alta en la que se utilizará este láser.

Utilización el láser en un trípode (Fig. ©)

- Coloque el trípode de forma segura en el trípode y ajústelo a la altura deseada.
- Asegúrese de que la parte superior del trípode esté aproximadamente nivelada. El láser solamente se nivelará automáticamente si la parte superior del trípode está dentro de $\pm 5^\circ$ del nivel. Si el láser está demasiado fuera de nivel, emitirá un pitido cuando alcance el límite de su rango de nivelación. No se dañará el láser, pero no funcionará en una condición "desnivelada".
- Asegure el láser al trípode conectando el adaptador del trípode **20** tal como se muestra en la Figura © al cuerpo del láser. El adaptador puede montarse en la parte inferior para el modo de nivel o en el lateral para el modo de plomada. Coloque el conjunto en el trípode y atornille la perilla roscada del trípode en la rosca hembra del adaptador del trípode.

NOTA: Asegúrese de que el trípode con el que está trabajando tenga un tornillo roscado de 5/8"-11 para garantizar un montaje seguro.

4. Encienda el láser y ajuste la velocidad de rotación y los controles según la operación que vaya a realizar.

Utilización del láser en el suelo (Fig. ©)

El nivel del láser se puede colocar directamente en el suelo para aplicaciones de nivelación y plomería como, por ejemplo, enmarcar paredes.

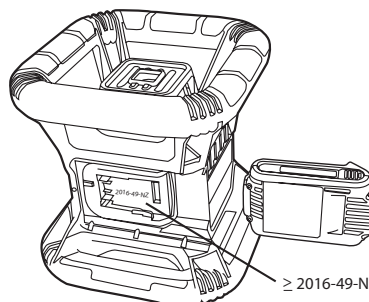
- Coloque el láser en una superficie relativamente lisa y nivelada donde no cause molestias.
- Coloque el láser tal y como se muestra para un ajuste de nivel o plomada.
- Encienda el láser y ajuste la velocidad de rotación y los controles según la operación que vaya a realizar.

NOTA: El láser será más fácil de configurar para aplicaciones de pared si la velocidad de giro se establece en 0 RPM y si se utiliza el control remoto para alinear el láser con las marcas de control. El control remoto permite que una persona pueda configurar el láser.

Utilización del control remoto del modelo DCE079R/G

El control remoto permite a una persona utilizar y configurar el láser a distancia. La luz LED en el control remoto indica que se está transmitiendo una señal desde el dispositivo láser DCE079R/G. Puede utilizar todos los botones del teclado para controlar el dispositivo láser.

Si su unidad láser DCE079R/G se ha sellado antes o después de **2016-49-NZ**, puede utilizar el control remoto para apagar por completo el dispositivo láser.



Para apagar completamente un dispositivo láser DCE079R/G (sellado en o después **2016-49-NZ**) utilizando el control remoto, pulse el botón del eje X-Y **14** y el botón MODO **13** simultáneamente.

Especificaciones

	DCE074R	DCE079R	DCE079G
Tensión	18 V _{CC}	18 V _{CC}	18 V _{CC}
Tipo	1	1	1
Potencia del láser	< 1mW	< 1mW	< 1mW
Clase del láser	2	2	2
Longitud de onda	630 ~ 680 nm	630 ~ 680 nm	515 ~ 530 630 ~ 680
Velocidad de giro (RPM, revoluciones por minuto)	150, 300, 600, 1200	150, 300, 600, 1200	150, 300, 600, 1200
Rango de visibilidad en interiores	45 m	60m	80m
Alcance con detector	450m	600m	600m
Precisión de nivelación (@ 600 RPM)	± 3 mm para 30 m	± 1,5 mm para 30 m	± 1,5 mm para 30 m
Rango de nivelación automática	± 5 °	± 5 °	± 5 °
Temperatura de funcionamiento	De -5 °C a 50 °C	De -5 °C a 50 °C	De -5 °C a 50 °C
Temperatura de almacenamiento	De -20 °C a 70 °C	De -20 °C a 70 °C	De -20 °C a 70 °C
Rosca del receptáculo	5/8"-11 TPI	5/8"-11 TPI	5/8"-11 TPI
Peso (sin paquete de baterías)	4,5 kg	4,5 kg	4,5 kg

Accesorios

Los accesorios recomendados para utilizar con su dispositivo láser están disponibles para ser adquiridos en el centro de servicio local de la fábrica.

⚠ ADVERTENCIA: Dado que los accesorios no suministrados por DeWALT no han sido sometidos a pruebas con este producto, el uso de dichos accesorios con esta herramienta puede ser peligroso. Para reducir el riesgo de lesiones, deben usarse solo los accesorios recomendados por DeWALT para este producto.

Si necesita ayuda para localizar cualquier accesorio, visite nuestro sitio web www.2helpU.com.

Detector láser digital (Fig. 9) ①

Algunos equipos láser incluyen un detector láser digital de DEWALT. El detector láser digital de DEWALT facilita la localización de un rayo láser emitido por el láser en condiciones de luminosidad alta o sobre grandes distancias. El detector puede utilizarse tanto en situaciones de interior como de exterior, en donde sea difícil ver el rayo láser.

El detector no es apto para ser utilizado con láseres no giratorios, pero es compatible con la mayoría de los láseres

giratorios de rayo rojo (DW0743R) y verde (DW0743G). Se puede configurar para indicar la ubicación del rayo a 1/8" más cercano (3 mm) o a 1/25" (1 mm) más cercano. El detector emite tanto señales visuales mediante la ventana de visualización LCD 22 como señales de audio mediante el altavoz 23 para indicar la ubicación del rayo láser.

El detector láser digital de DeWALT puede utilizarse con o sin la abrazadera del detector. Cuando se utiliza con la abrazadera, el detector puede posicionarse en una varilla gradual, un polo de levantamiento, barras o soportes.

Instalación de una batería en el detector (Fig. 9) ②

El detector láser digital recibe alimentación mediante una batería de 9 voltios. Para instalar la batería suministrada, levante la tapa del compartimento de baterías (o). Coloque la batería de 9 voltios en el compartimento, alineando la batería como se muestra.

Controles del detector (fig. 9) ①

El detector se controla mediante el botón de alimentación 26 y el botón de modo de precisión 27.

Cuando se pulsa una vez el botón de alimentación, el detector se enciende. La parte superior de la ventana de visualización muestra el icono de precisión 27, y el icono de volumen 28. Para disminuir el volumen de la señal sonora que emite el detector cuando detecta un rayo láser, presione el botón otra vez; uno de los semicírculos junto al icono de la bocina desaparecerá. Para aumentar la señal sonora, pulse de nuevo el botón; el icono del volumen desaparecerá. El detector láser digital de DeWALT también tiene una función de apagado automático. Si un láser no alcanza la ventana de detección o si no se pulsan los botones, el detector se apagará por sí mismo al cabo de 30 minutos.

Cuando el detector está encendido, la parte superior de la ventana muestra un icono de modo de precisión. Aparecerá el icono de modo de precisión de 1 mm 53, o el icono del modo de precisión de 3 mm 54. Cuando aparece el icono del modo de precisión de 1 mm, indica que el detector emitirá una lectura "nivelada" solamente cuando el rayo láser esté nivelado o con una variación inferior a 1 mm por encima o por debajo del nivel. Cuando aparece el icono del modo de precisión de 3 mm, indica que el detector emitirá una lectura "nivelada" cuando el rayo láser esté nivelado o con una desviación aproximada de 3 mm por encima o por debajo del nivel. Presione el botón del modo de precisión 27 una vez para cambiar el modo de precisión.

Funcionamiento del detector (Fig. 9)

1. Configure y coloque el láser giratorio que va a utilizar de acuerdo con las instrucciones del fabricante. Encienda el láser y asegúrese de que el láser gire y emita un rayo láser.
NOTA: Este detector se ha diseñado para ser utilizado solamente con un láser giratorio. El detector no funcionará con un nivel láser de rayo estacionario.
2. Encienda el detector pulsando el botón de encendido/volumen **26**.
3. Ajuste el volumen a su gusto siguiendo las instrucciones proporcionadas en la sección **Controles del detector**.
4. Coloque el detector de modo que la ventana del detector **22** quede frente al rayo láser producido por el láser giratorio. Mueva el detector hacia arriba o hacia abajo en la zona aproximada del láser, hasta que haya centrado el detector. Para obtener más información acerca de los indicadores de la ventana de visualización y los indicadores de las señales sonoras, consulte la tabla denominada Indicadores (Fig. **9**).
5. Utilice las muescas de marcado **30** para marcar con precisión la posición del rayo láser.

Limpieza y almacenamiento del detector

- Podrá retirar la grasa y la suciedad del exterior del detector utilizando un paño o un cepillo suave no metálico.
- El detector láser digital de DeWALT es resistente al agua. En caso de que el detector caiga sobre barro, cemento húmedo o una sustancia similar, simplemente desconecte el detector. No utilice nunca agua a alta presión como, por ejemplo, una hidrolavadora.
- El mejor lugar de almacenamiento es aquel que sea frío y seco, lejos de la luz directa del sol y de los excesos de frío o de calor.

Reparación del detector

Salvo las baterías, no hay piezas reemplazables por el usuario en el detector láser digital. No desmonte la unidad. La modificación no autorizada del detector de láser anulará todas las garantías.

Resolución de problemas del detector

El detector no se enciende

- Pulse y suelte el botón de alimentación/volumen.
- Compruebe que la batería esté en su lugar y con una posición adecuada.
- Si el detector está muy frío, deje que se caliente en una zona con calor.
- Cambie la batería de 9 voltios. Encienda la unidad.
- Si el detector sigue sin encenderse, lleve el detector a un centro de reparación de DeWALT.

El altavoz del detector no suena.

- Compruebe que el detector esté encendido.
- Presione el botón de alimentación/volumen. Pasará de volumen alto, a bajo y a silencio.
- Compruebe que el láser giratorio esté encendido y que emita un rayo láser.
- Si el detector sigue sin emitir ningún sonido, llévelo a un centro de reparación de DeWALT.

El detector no responderá a un rayo láser estacionario.

El detector láser digital DeWALT se ha diseñado exclusivamente para utilizar con dispositivos láser giratorios.

El detector emite una tonalidad pero la ventana de la pantalla LCD no funciona.

- Si el detector está muy frío, deje que se caliente en una zona con calor.
- Si la ventana de la pantalla LCD sigue sin funcionar, lleve el detector a un centro de reparación de DeWALT.

Soporte de montaje (Fig. **38**, **39**)

Algunos dispositivos láser incluyen un soporte de pared. El soporte se puede utilizar para unir la herramienta a la guía o al ángulo del techo y para ayudar a instalar un techo acústico. Siga las instrucciones proporcionadas a continuación para utilizar el soporte de pared.



ATENCIÓN: Antes de fijar el nivel láser a la guía de la pared o al ángulo del techo, asegúrese de que la guía o el ángulo estén correctamente asegurados.

1. Coloque el láser sobre la base de montaje **37** alineando el orificio del tornillo 5/8-11 en el adaptador de trípode (**20**, Fig. **9**) conectado a la parte inferior del láser con el orificio **39** en la base de montaje. Gire la perilla de montaje **40** para asegurar el láser.
2. Con la escala de medición del soporte de pared **41** hacia usted, afloje la perilla de bloqueo de la abrazadera del soporte de pared **42** para abrir las mordazas de la abrazadera.
3. Coloque las mordazas de la abrazadera alrededor de la guía de la pared o del ángulo del techo y apriete la perilla de bloqueo de la abrazadera del soporte de pared **42** para cerrar las mordazas de la abrazadera sobre la guía. Asegúrese de que la perilla de bloqueo de la abrazadera del soporte de pared esté bien apretada antes de continuar.



ATENCIÓN: Utilice siempre un gancho de alambre para techo o un material equivalente, además de la perilla de fijación de la abrazadera de montaje en pared, para ayudar a asegurar el nivel del láser mientras lo monta en la pared. Pase el cable a través del mango del nivel láser. NO enrosque el cable a través del sistema metálico de protección. Además, se pueden usar tornillos para sujetar el soporte de pared directamente a la pared como medida de seguridad. Los orificios para el tornillo **43** se encuentran en la parte superior del soporte de pared.

- Utilizando la perilla de nivelación de la base **44** aproxime una posición nivelada desde la pared.
- El dispositivo láser se puede ajustar hacia arriba y hacia abajo a la altura de desplazamiento deseada para trabajar. Para cambiar la altura, afloje la perilla de bloqueo **45** ubicada a la izquierda del soporte de pared. Apoye la base de montaje mientras ajusta la altura.
- Gire la perilla de ajuste **46**, ubicada a la derecha del soporte de pared, para mover el nivel del láser hacia arriba y hacia abajo para establecer la altura deseada. Utilice la escala de medición del soporte de pared **41** para localizar su marca.

NOTA: Puede ser útil encender y girar el cabezal giratorio para que coloque un punto en una de las escalas del láser. La tarjeta de objetivo de DeWALT está marcada a 38 mm, por lo tanto, puede ser más fácil establecer el desplazamiento del láser a 38 mm por debajo de la guía.

- Una vez que haya colocado el láser a la altura deseada, apriete el botón de bloqueo **45** para mantener la posición.

Instalación de una varilla de nivel (Fig. ㉔)

Para asegurar su detector a una varilla de nivel, debe conectar en primer lugar el detector a la abrazadera utilizando la perilla roscada de 1/4"-20 **47** en la parte posterior de la abrazadera. Deslice las guías **32** sobre la abrazadera alrededor del riel **33** en la varilla de nivel.

- Coloque el detector a la altura necesaria y gire la perilla de la abrazadera en el sentido de las agujas del reloj para apretar las mordazas de la abrazadera alrededor del nivel asegurando la abrazadera sobre la varilla.
- Para realizar ajustes en la altura, afloje ligeramente la abrazadera, reposicione y reapriete.

Varilla de nivel de construcción (Fig. ㉕)

⚠ PELIGRO: NUNCA intente utilizar una varilla de nivel cuando haya tormenta o cerca de cables eléctricos elevados. Si lo hace podría sufrir heridas graves o incluso la muerte.

Algunos dispositivos láser incluyen una varilla de nivel. La varilla de nivel de DeWALT está marcada con escalas de medición en ambos lados y está construida en secciones telescópicas. Un botón con resorte acciona un candado para sostener la varilla de nivel en varias longitudes.

La parte frontal de la varilla de nivel tiene una escala de medición que comienza en la parte inferior. Utilícela solamente desde cero al nivelar o durante trabajos de nivelación.

La parte posterior de la varilla de nivel está diseñada para medir la altura de techos, viguetas, etc. Extienda completamente la sección superior de la varilla de nivel hasta que el botón se bloquee en la sección anterior. Extienda esa sección hasta que se enganche en la sección adyacente o hasta que la varilla de nivel toque el techo o la vigueta. La altura se lee en el punto en el cual la última sección extendida sale de la sección inferior anterior, como se muestra en la Figura ㉕.

Tarjeta do objetivo (Fig. ㉖)

Algunos dispositivos láser incluyen una tarjeta de objetivo láser para ayudar a localizar y marcar el rayo láser. La tarjeta de objetivo aumenta la visibilidad del rayo láser a medida que el rayo cruza la tarjeta. La tarjeta está marcada con escalas estándar y escalas métricas. El rayo láser pasa a través del plástico rojo y se refleja en la cinta reflectante del reverso. El imán en la parte superior de la tarjeta está diseñado para sujetar la tarjeta objetivo a la guía del techo o a pernos de acero para determinar la plomada y nivelar las posiciones. Para obtener el mejor rendimiento al usar la Tarjeta de objetivo, el logotipo DeWALT debe estar orientado hacia usted.

Gafas de mejora de visión del láser (Fig. ㉗)

Algunos dispositivos láser incluyen un par de gafas de mejora de visión del láser. Estas gafas mejoran la visibilidad del rayo láser en condiciones de luz brillante o en largas distancias al utilizar el láser en interiores. No es necesario utilizar las gafas para usar el láser.

⚠ ATENCIÓN: Estas gafas no son gafas de seguridad aprobadas por ANSI y no deben utilizarse con otras herramientas. Estas gafas no evitan que el rayo láser entre en los ojos.

⚠ PELIGRO: Para reducir el riesgo de lesiones oculares graves, nunca mire directamente al rayo láser, con o sin estas gafas puestas.

Mantenimiento

- Bajo determinadas condiciones, la lente de vidrio puede recoger algo de suciedad o desechos. Esto afectará la calidad del rayo y al alcance del láser. La lente debe limpiarse con un bastoncillo de algodón humedecido con agua.
- El protector de goma flexible se puede limpiar con un paño húmedo sin pelusa como, por ejemplo, un paño de algodón. **UTILICE SOLAMENTE AGUA PARA SU LIMPIEZA - NO utilice ningún tipo de detergente o disolvente.** Deje que la lente se seque al aire antes de guardarla.
- Para garantizar la precisión de su trabajo, verifique la calibración del láser con frecuencia. Consulte la sección **Calibración del láser**.
- Las comprobaciones de calibración y otras reparaciones de mantenimiento pueden ser realizadas por los centros de reparación de DeWALT. En el Contrato de mantenimiento de un año de DeWALT se incluyen dos comprobaciones de calibración.
- Cuando no utilice el dispositivo láser debe guardarlo en la caja proporcionada.



- No guarde su láser en la caja de herramientas si el láser está húmedo. Seque las partes exteriores con un paño suave y seco y deje que el láser se seque al aire.
- No almacene el láser a temperaturas inferiores a -18°C ni superiores a 41°C .



ADVERTENCIA: Nunca use disolventes ni otros productos químicos abrasivos para limpiar las partes no metálicas de la herramienta. Estos productos químicos pueden debilitar los materiales usados en estas partes. Use un paño humedecido solo con agua y jabón neutro. Nunca permita el ingreso de líquido en la unidad; nunca sumerja ninguna parte de la unidad en líquido. No utilice nunca aire comprimido para limpiar el láser.

Resolución de problemas

Altura de alerta del instrumento

Los dispositivos DCE074R y DCE079R/G tienen una función de alarma incorporada que alerta al operario si la unidad se altera después de haber realizado el proceso de nivelación automática. La unidad láser dejará de girar, la luz indicadora del panel de control parpadeará y sonará un pitido.

Apagado del dispositivo láser

Presione el botón de alimentación durante 3 segundos para apagar el láser. Se apagará la luz LUD de indicación de alimentación.

Restablecimiento del dispositivo láser para su uso continuado

Apague el dispositivo y vuelva a encenderlo usando el botón de alimentación en el panel de control del láser.

NOTA: Verifique siempre la configuración del láser después de que se haya activado la **Alerta de altura del instrumento** (Modo Hi, alto).

Mantenimiento y reparaciones

NOTA: Si desmonta el nivel láser, anulará todas las garantías del producto.

Para garantizar la **SEGURIDAD** y la **FIABILIDAD** del producto, las tareas de reparación, mantenimiento y ajustes deberán ser realizadas por los centros de servicio autorizados por DEWALT. Las tareas de reparación o de mantenimiento realizadas por personal no cualificado podrán resultar en daños personales. Para localizar su centro de servicio DEWALT más cercano, visite nuestro sitio web: www.2helpU.com.

Protección del medioambiente



Recolección selectiva. Los productos y baterías marcados con este símbolo no se deben tirar junto con la basura doméstica normal.



Los productos y baterías contienen materiales que pueden recuperarse o reciclarse, reduciendo así la demanda de nuevas materias primas. Recicle los productos eléctricos y las baterías de acuerdo con las normativas locales. Puede encontrar información adicional en www.2helpU.com.



Baterías

Quando se deshaga de las baterías, piense en la protección del medioambiente. Acuda a sus autoridades locales para conocer el modo de deshacerse de sus baterías con toda seguridad para el medioambiente.




Laser rotatif

DCE074R, DCE079R, DCE079G


Définitions : symboles et termes d'avertissement de sécurité

Ce manuel d'instructions utilise les symboles et termes d'avertissement de sécurité suivants pour vous prévenir de situations dangereuses et d'un risque de blessures corporelles ou de dommages matériels.

 **Danger** : indique une situation de danger imminent qui, si rien n'est fait pour l'éviter, **entraînera des blessures graves ou mortelles**.

 **Avertissement** : indique une situation de danger potentiel qui, si rien n'est fait pour l'éviter, **pourrait entraîner des blessures graves ou mortelles**.

 **Attention** : indique une situation dangereuse potentielle qui, si elle n'est pas évitée, **pourrait entraîner des blessures minimales ou modérées**.


 (Utilisé sans mot) indique un message relatif à la sécurité.

Mise en garde : indique une pratique **ne posant aucun risque de blessures** mais qui, si rien n'est fait pour l'éviter, pourrait entraîner des **dommages matériels**.

Si vous avez des questions ou des commentaires sur cet outil ou tout autre outil DeWALT, visitez notre site Web www.2helpU.com.


  **Avertissement** : afin de réduire le risque de blessure, l'utilisateur doit lire le manuel d'instructions.

Consignes de sécurité pour les lasers

 **AVERTISSEMENT ! Veuillez lire et vous assurer d'avoir compris toutes les instructions.**
Tout manquement aux directives suivantes pose des risques de décharges électriques, d'incendie et/ou de blessures graves.

CONSERVER TOUS LES AVERTISSEMENTS ET TOUTES LES INSTRUCTIONS POUR POUVOIR S'Y RÉFÉRER DANS LE FUTUR

 **AVERTISSEMENT ! Exposition aux radiations laser. Ne pas démonter ou modifier le niveau laser. L'appareil ne comprend aucune pièce pouvant être réparée par l'utilisateur. Risque de blessures graves aux yeux.**

 **Avertissement : radiations dangereuses.** L'utilisation de contrôles ou de réglage ou l'exécution de procédures différentes de celles mentionnées dans ce document peut représenter un risque d'exposition aux radiations dangereuses.

- **Ne pas utiliser le laser dans un milieu déflagrant, comme en présence de liquides, gaz ou poussières inflammables.** Les outils électriques peuvent produire des étincelles qui pourraient enflammer toute émanation ou poussière ambiante.
- **Utiliser le laser uniquement avec les batteries spécialement conçues.** L'utilisation d'autres batteries peut créer un risque d'incendie.
- **Conserver le laser hors de portée des enfants et des autres personnes inexpérimentées.** Les lasers peuvent être dangereux entre des mains inexpérimentées.
- **Utiliser uniquement les accessoires recommandés par le fabricant pour votre modèle.** Les accessoires qui peuvent être appropriés pour un laser peuvent créer un risque de blessure lorsqu'ils sont utilisés sur un autre laser.
- **La réparation de l'outil doit être effectuée exclusivement par du personnel de réparation qualifié.** La réparation ou l'entretien effectués par du personnel non qualifié peuvent provoquer des blessures. Pour localiser le centre de service DeWALT le plus proche, rendez-vous sur www.2helpU.com.
- **Ne pas utiliser d'outils optiques, par ex. télescope ou théodolite pour regarder le faisceau laser.** Risque de blessures graves aux yeux.
- **Ne pas placer le laser dans une position où il serait possible de regarder volontairement ou non dans le faisceau laser.** Risque de blessures graves aux yeux.

- **Arrêter le laser lorsqu'il n'est pas utilisé.** Laisser le laser en marche augmente le risque de regarder dans le faisceau laser.
- **Ne pas placer le laser à proximité d'une surface réfléchissante qui pourrait refléter le faisceau laser vers les yeux des personnes.** Risque de blessures graves aux yeux.
- **Ne pas utiliser le laser en présence d'enfants ni laisser les enfants utiliser le laser.** Risque de blessures graves aux yeux.
- **Ne pas retirer ou endommager les étiquettes d'avertissement.** Le retrait des étiquettes augmente le risque d'exposition aux radiations.
- **Positionner le laser de manière sûre sur une surface plane.** Le laser peut s'endommager ou causer de graves blessures s'il tombe.

! **AVERTISSEMENT :** l'utilisation de contrôles ou de réglage ou l'exécution de procédures différentes de celles mentionnées dans ce document peut représenter un risque d'exposition aux radiations dangereuses.

! **AVERTISSEMENT ! NE PAS DÉMONTÉ LE LASER ROTATIF.** L'appareil ne comprend aucune pièce pouvant être réparée par l'utilisateur. Le démontage du laser rotatif annulera toutes les garanties relatives à ce produit. Ne modifier le produit en aucune manière. La modification de l'outil peut entraîner une exposition au rayonnement laser nocif.

- L'étiquette sur votre outil peut inclure les symboles suivants.

Vvolts

nm.....longueur d'onde en nanomètres

mWmilliwatts

2laser de Classe 2

symbole d'avertissement laser

Étiquettes d'avertissement

Pour votre commodité et votre sécurité, l'étiquette suivante se trouve sur votre laser.



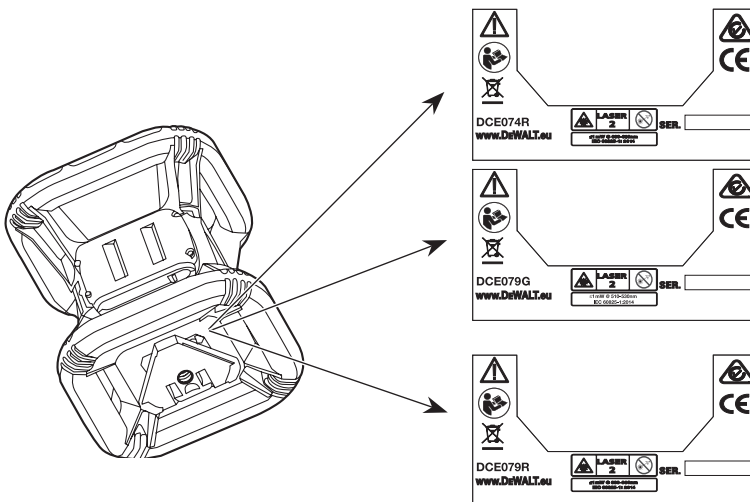
AVERTISSEMENT : afin de réduire le risque de blessure, l'utilisateur doit lire le manuel d'instructions.



AVERTISSEMENT : RAYONNEMENT LASER. NE PAS REGARDER DIRECTEMENT LE FAISCEAU. Produit laser de classe 2



ÉVITER L'EXPOSITION -LE RAYONNEMENT LASER EST ÉMIS À PARTIR DE CETTE OUVERTURE



Certificat de conformité CE

Directive Équipement radio



Laser rotatif DEWALT

DCE074R, DCE079R, DCE079G

DEWALT déclare par la présente que le laser rotatif DEWALT DCE074R/DCE079R/DCE079G est conforme à la Directive 2014/53/EU et à toutes les exigences des directives européennes applicables.

Le texte intégral de la déclaration de conformité de l'UE peut être demandé auprès de DEWALT Industrial Tool Co, DEWALT Europe, DEWALT D-655-10 Idstein, Allemagne 65509 ou est disponible à l'adresse Internet suivante : www.2helpU.com.

Rechercher par le numéro de produit et le type indiqué sur la plaque signalétique.

LIRE TOUTES LES INSTRUCTIONS

Batteries et alimentation

Ce laser rotatif DEWALT accepte toutes les batteries lithium-ion 18 volts DEWALT, mais il est conçu pour résister au mieux aux dommages lors d'une chute lorsqu'il est utilisé avec les batteries suivantes : toutes les batteries lithium-ion 1,5 Ah et 2 Ah DEWALT 18 volts.

Charge de la batterie

Le bloc batterie n'est pas complètement chargé lors du déballage. Vous devez utiliser un chargeur 18 volts DEWALT pour charger la batterie avant de pouvoir utiliser le laser rotatif.

- Consultez le tableau à la fin de ce manuel pour connaître la compatibilité des batteries et des chargeurs.
- Assurez-vous de lire toutes les consignes de sécurité avant d'utiliser votre chargeur.



AVERTISSEMENT :

- **NE PAS tenter de charger le bloc batterie avec un chargeur différent de ceux indiqués dans ce manuel.** Le chargeur et le bloc batterie sont spécifiquement conçus pour fonctionner ensemble.
- Suivez attentivement toutes les instructions et mises en garde figurant sur l'étiquette et l'emballage de la batterie et le **Manuel de sécurité de la batterie** fourni.

1. Glissez le bloc batterie dans le chargeur comme décrit dans le **Manuel de sécurité de la batterie**.
2. Attendez que la batterie soit **entièrement chargée**.
3. Faites glisser le bloc batterie hors du chargeur.

REMARQUE : lors de la commande d'un bloc batterie de recharge, veillez à préciser sa référence et sa tension.

Installation du bloc batterie 18 V DEWALT

1. Positionnez la batterie 18 V DEWALT entièrement chargée de façon à ce que le bouton de dégagement (Figure ⑤ 15) soit tourné vers l'extérieur et vers la droite.
2. Appuyez et maintenez enfoncé le bouton de dégagement sur le bloc batterie.
3. Faites glisser complètement le bloc batterie dans le rail sur le côté du laser.
4. Relâchez le bouton sur le bloc batterie.

Retrait du bloc batterie

1. Appuyez et maintenez enfoncé le bouton de dégagement sur le bloc batterie.
2. Faites glisser le bloc batterie hors du laser.
3. Relâchez le bouton sur le bloc batterie.
4. Pour recharger la batterie, insérez-la dans le chargeur, comme décrit dans le **Manuel de sécurité de la batterie**.



AVERTISSEMENT : les batteries peuvent exploser ou couler, et peuvent provoquer des blessures ou prendre feu. Pour réduire ce risque, suivez les instructions du **Manuel de sécurité de la batterie**.

Rangement des blocs batterie

- Le lieu idéal de rangement est un lieu frais et sec, à l'abri de toute lumière solaire directe et de tout excès de température.
- Un long rangement n'endommage pas le bloc batterie ni le chargeur. Dans de bonnes conditions, ils peuvent être entreposés pendant 5 ans ou plus.

**CONSERVEZ CES INSTRUCTIONS POUR LES
CONSULTER ULTÉRIEUREMENT**

Sécurité de l'utilisateur

Sécurité personnelle

- **Rester systématiquement vigilant et faire preuve de jugement lors de l'utilisation d'un appareil laser. Ne pas utiliser d'outil en cas de fatigue ou sous l'influence de drogues, d'alcool ou de médicaments.** Tout moment d'inattention pendant l'utilisation d'un appareil laser comporte des risques de dommages corporels graves.
- Utiliser l'équipement de protection individuelle approprié, y compris les lunettes de protection, lorsque vous travaillez dans un environnement de construction.

Utilisation et entretien de l'outil

- **Ne pas utiliser l'outil dont l'interrupteur est défectueux.** Tout outil dont l'interrupteur est défectueux est dangereux et doit être réparé.
- **Après utilisation, ranger les appareils laser hors de portée des enfants et ne permettre à aucune personne non familière avec leur fonctionnement ou ces instructions, de les utiliser.** Les appareils lasers peuvent être dangereux entre des mains inexpérimentées.

- **Utiliser uniquement les accessoires recommandés par le fabricant pour votre modèle.** Les accessoires qui peuvent convenir à un outil peuvent devenir dangereux lorsqu'ils sont utilisés avec un autre outil.

Fonctionnement

Conseils d'utilisation

- Pour prolonger la durée de vie de la batterie par charge, arrêtez le laser lorsqu'il n'est pas utilisé.
- Pour assurer la précision de votre travail, vérifiez souvent l'étalonnage du laser. Référez-vous à **Étalonner le laser**.
- Avant d'essayer d'utiliser le laser, assurez-vous que l'outil est positionné sur une surface relativement lisse et sûre.
- Marquez toujours le centre de la ligne ou du point laser. Si vous marquez différentes parties du faisceau à différents moments, vous introduisez des erreurs dans vos mesures.
- Pour augmenter la distance d'utilisation et la précision, placez le laser au milieu de la zone de travail.
- Lorsque vous fixez le laser à un trépied ou à un mur, fixez-le solidement.
- Lorsque vous travaillez à l'intérieur, une vitesse lente de la tête rotative produira une ligne visiblement plus lumineuse, une vitesse plus rapide de la tête rotative produira une ligne visiblement marquée.
- Pour augmenter la visibilité du faisceau, portez des lunettes d'augmentation laser et/ou utilisez une carte cible de laser pour vous aider à trouver le faisceau.
- Les variations de température très importantes peuvent provoquer des mouvements ou des déplacements des structures des bâtiments, des trépieds métalliques, des appareils, etc. Cela peut affecter la précision. Contrôlez souvent la précision lors du travail.
- Lorsque vous travaillez avec le détecteur de laser numérique DeWALT, réglez la vitesse de rotation du laser sur le réglage le plus rapide.
- Si le laser est tombé ou a subi un choc violent, faites vérifier le système d'étalonnage par un centre de service qualifié avant d'utiliser le laser.

Panneau de commande (Fig. ①, ②)

Le laser est principalement contrôlé par le bouton d'alimentation ①, le bouton de mode ②, le bouton de vitesse ③ et le bouton de mode de balayage ④. Ces caractéristiques sont ensuite modifiées lorsqu'elles sont utilisées avec le bouton de sélection d'axe ⑤ (DCE079R/DCE079G en mode Pente uniquement), ou les deux boutons de réglage de direction et d'élévation ⑥ et ⑦.

Les boutons de réglage de direction et d'élévation contrôlent le sens de rotation de la tête laser ainsi que l'élévation du faisceau lorsque l'appareil est en mode pente. Ces boutons peuvent également être utilisés pour faire pivoter le faisceau progressivement lorsque l'appareil est en mode Balayage.

Les boutons du panneau de commande DCE074R, du panneau de commande DCE079R/G et du clavier à distance DCE079R/G fonctionnent tous de la même façon, sauf indication contraire.

Bouton d'alimentation

Le bouton d'alimentation permet d'allumer et d'éteindre l'appareil laser.

- Pour mettre sous tension l'appareil laser DCE074R ou DCE079R/G, appuyez une fois sur le bouton d'alimentation.
- Pour éteindre complètement l'appareil laser DCE074R ou DCE079R/G, appuyez sur le bouton d'alimentation pendant 3 secondes.

Bouton de vitesse/rotation

Le bouton de vitesse ③ permet de régler la vitesse de rotation du faisceau laser grâce à ses 4 vitesses pré-réglées (150, 300, 600 et 1 200 tr/min).

Bouton de mode balayage

Le bouton de mode balayage ④ est utilisé pour faire balayer la tête laser en avant et en arrière, créant une ligne laser courte et lumineuse. Cette ligne courte est beaucoup plus lumineuse et visible que lorsque l'appareil est en mode de rotation complète.

Utilisation du mode balayage

- Pour entrer en mode de balayage, appuyez et relâchez le bouton de mode balayage ④. Pour faire défiler les angles de balayage, continuez d'appuyer sur le bouton jusqu'à ce que vous atteigniez l'angle désiré.
- La direction de la zone de balayage peut être contrôlée à l'aide des flèches ⑥ et ⑦.

Bouton de mode pente

- Pour activer le mode pente, appuyez sur le bouton du mode pente ②.
- Pour revenir au mode mise à niveau automatique et réengager la mise à niveau automatique complète, appuyez et maintenez enfoncé le bouton de mode ② à nouveau.

Réglage de la direction de la pente

Lorsque le mode Pente est activé, l'appareil engage automatiquement l'axe X. Ceci vous permet d'incliner le laser dans la direction de l'axe X, comme indiqué par les viseurs sur la cage de protection.

La DEL ⑪ ou ⑫ indique la direction actuelle de la pente.

DCE079R/G seulement : dans certaines situations, il peut être souhaitable d'incliner le laser dans l'axe Y. La direction du mode pente peut être modifiée entre l'axe Y et l'axe X en appuyant sur le bouton de l'axe X-Y **5**. L'axe sélectionné est identifié par une DEL **24** ou **25**.

Réglage du degré de pente


1. Activez le mode pente.
2. Sélectionnez l'axe souhaité.
3. Utilisez les flèches (Fig. **6**, **6** et **7**) pour incliner la tête du rotor laser vers le haut et vers le bas.
 - Chaque pression rapide sur une flèche déplacera la pente de 0.01° (1.6 mm à 10 m).
 - Si vous appuyez et maintenez enfoncée une flèche entre 2 et 10 secondes, la pente passera de 0.01°/s à 0.2°/s.
 - Si vous appuyez et maintenez enfoncé une flèche pendant plus de 10 secondes, la pente se déplacera de 0.2°/s.

Flèches (Fig. **6, **6**, **7**)**

Les flèches (**6** et **7**) sont utilisées pour différentes fonctions selon le mode de fonctionnement de l'appareil laser.

- Dans le mode **mise à niveau automatique horizontale**, les flèches font tourner le faisceau laser dans le sens horaire ou antihoraire pendant la rotation, ou ajustent la position du faisceau laser dans le sens horaire ou antihoraire pendant le mode balayage.
- Dans le mode **mise à niveau automatique verticale**, les flèches font tourner le faisceau laser dans le sens horaire ou antihoraire pendant la rotation, ou ajustent la position du faisceau laser dans le sens horaire ou antihoraire pendant le mode balayage.
- Dans le **mode pente**, les flèches sont utilisées pour incliner la tête laser.

Mise sous tension du laser (Fig. **6, **6**)**

1. Insérez le bloc batterie 18 V complètement chargé comme indiqué sur la figure **6**.
2. Appuyez doucement sur le bouton d'alimentation **1** pour allumer le laser. 
 - La DEL d'alimentation **9** s'allume.
 - Le mode de mise à niveau automatique est activé automatiquement et l'appareil laser se met à niveau. Une fois l'appareil laser à niveau, le faisceau tourne une fois à 600 tr/min dans le sens horaire.
 - Après 10 secondes, le mode haut (antidérive) est activé automatiquement et la DEL du mode haut **8** s'allume.

3. Appuyez sur le bouton de vitesse/rotation **3** pour régler la vitesse de rotation. La direction peut être changée à l'aide des boutons **6** et **7**.
4. Appuyez sur le bouton de balayage **4** pour régler le laser pour balayer en mode 0°, 15°, 45° ou 90°.

Si vous activez le mode pente, la DEL pente **12** s'allume. Si vous utilisez la mise à niveau de l'axe X, la DEL de l'axe X **24** s'allumera, si vous utilisez la mise à niveau de l'axe Y, la DEL de l'axe Y **25** s'allumera.

Étalonnage du laser (Fig. **O, **P**)**

Des vérifications d'étalonnage sur le terrain devraient être effectuées fréquemment. Cette section fournit des instructions pour effectuer des vérifications simples d'étalonnage sur le terrain de votre laser rotatif DeWALT. Les vérifications d'étalonnage sur le terrain n'étalonnent pas le laser. C'est-à-dire que ces vérifications ne corrigent pas les erreurs de mise à niveau ou d'aplomb du laser. Les vérifications indiquent si le laser fournit un niveau et un aplomb corrects. Ces vérifications ne peuvent se substituer à l'étalonnage professionnel effectué par un centre de service DeWALT.

Vérification de l'étalonnage du niveau (axe X)

1. Installez un trépied entre deux murs espacés d'au moins 15 mètres [50 pi]. L'emplacement exact du trépied n'est pas déterminant.
2. Montez l'appareil laser sur le trépied de façon à ce que l'axe X pointe directement vers l'un des murs.
3. Allumez l'appareil laser et laissez-le se mettre à niveau automatiquement.
4. Marquez et mesurez les points A et B sur les murs comme indiqué sur la figure **O**.
5. Faites pivoter l'ensemble de l'appareil laser de 180° de façon à ce que l'axe X pointe directement vers le mur opposé.
6. Laissez l'appareil laser se mettre à niveau automatiquement, puis marquez et mesurez les points AA et BB sur les murs comme indiqué sur la figure **P**.
7. Calculez l'erreur totale à l'aide de l'équation :

$$\text{Erreur totale} = (AA - A) - (BB - B)$$
8. Comparez l'erreur totale aux limites permises indiquées dans le tableau suivant.

Distance entre les murs	Erreur admissible DCE074R	Erreur admissible DCE079R/G
15 m	3 mm	1.5 mm
20 m	4 mm	2 mm
25 m	5 mm	2.5 mm
30 m	6 mm	3 mm

Vérification de l'étalement du niveau (axe Y)

Répétez la procédure ci-dessus, mais avec l'appareil laser positionné de manière à ce que l'axe Y soit dirigé directement vers les murs.

Vérification de l'erreur d'aplomb (Fig. Q)

1. En utilisant un fil à plomb standard comme référence, marquez le haut et le bas d'un mur. Assurez-vous de marquer le mur et non le plancher et le plafond.
2. Positionnez le laser rotatif de façon sécuritaire sur le plancher à environ 1 m (3') du mur.
3. Allumez le laser et pointez le point vers le repère situé au bas du mur. Ensuite, à l'aide des flèches haut/bas de la télécommande, faites pivoter le point vers le haut. Si le centre du point balaie au-dessus de la marque sur le dessus du mur, le laser est correctement étalonné.

REMARQUE : cette vérification doit être faite avec un mur n'étant pas plus court que le mur le plus haut pour lequel ce laser sera utilisé.

Utilisation du laser sur un trépied (Fig. ©)

1. Positionnez le trépied de façon sécuritaire et réglez-le à la hauteur désirée.
2. Assurez-vous que le haut du trépied est à peu près à niveau. Le laser ne se met à niveau automatiquement que si le haut du trépied se trouve à $\pm 5^\circ$ du niveau. Si le laser est réglé trop loin du niveau, il émet un bip lorsqu'il atteint la limite de sa plage de mise à niveau. Le laser ne sera pas endommagé, mais il ne fonctionnera pas dans un état « hors niveau ».
3. Fixez le laser au trépied en fixant l'adaptateur trépied **20** comme indiqué sur la figure © au corps du laser. L'adaptateur peut être monté en bas pour le mode niveau ou sur le côté pour le mode aplomb. Placez l'ensemble sur le trépied et vissez le bouton fileté du trépied dans le filetage femelle de l'adaptateur trépied.

REMARQUE : assurez-vous que le trépied avec lequel vous travaillez est muni d'une vis fileté 5/8"-11 pour assurer un montage sûr.

4. Allumez le laser et réglez la vitesse de rotation et les commandes comme vous le souhaitez.

Utilisation du laser au sol (Fig. Ⓣ)

Le niveau laser peut être positionné directement sur le sol pour les applications de mise à niveau et d'aplomb telles que les ossatures des murs.

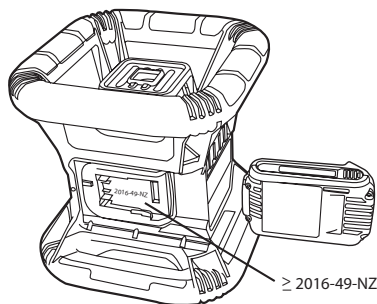
1. Placez le laser sur une surface relativement lisse et plane où il ne sera pas perturbé.
2. Positionnez le laser pour un réglage de niveau ou d'aplomb comme indiqué.
3. Allumez le laser et réglez la vitesse de rotation et les commandes comme vous le souhaitez.

REMARQUE : le laser sera plus facile à configurer pour les applications murales si la vitesse de rotation est réglée à 0 tr/min et si la télécommande est utilisée pour aligner le laser avec les marques de contrôle. La télécommande permet à une personne de configurer le laser.

Utilisation de la télécommande DCE079R/G

La télécommande permet à une personne d'utiliser et de configurer le laser à distance. La DEL de la télécommande indique qu'un signal est transmis par l'appareil laser DCE079R/G. Vous pouvez utiliser toutes les touches du clavier pour contrôler cet appareil laser.

Si votre appareil laser DCE079R/G a été estampillé **2016-49-NZ** ou ultérieur, vous pouvez utiliser la télécommande pour éteindre complètement l'appareil laser.



Pour éteindre complètement un laser DCE079R/G (estampillé **2016-49-NZ** ou ultérieur) à l'aide du clavier de la télécommande, appuyez sur le bouton de l'axe X-Y **14** et le bouton MODE **13** simultanément.

Caractéristiques techniques

	DCE074R	DCE079R	DCE079G
Tension	18 V _{CC}	18 V _{CC}	18 V _{CC}
Type	1	1	1
Puissance du laser	< 1 mW	< 1 mW	< 1 mW
Classe du laser	2	2	2
Longueur d'onde	630 à 680 nm	630 à 680 nm	515 à 530 630 à 680
Vitesse de rotation (tr/min)	150, 300, 600, 1 200	150, 300, 600, 1 200	150, 300, 600, 1 200
Portée visible à l'intérieur	45 m	60 m	80 m
Portée avec détecteur	450 m	600 m	600 m
Précision de mise à niveau (à 600 tr/min)	± 3 mm par 30 m	± 1,5 mm par 30 m	± 1,5 mm par 30 m
Plage de mise à niveau automatique	± 5°	± 5°	± 5°
Température de fonctionnement	-5 °C à 50 °C	-5 °C à 50 °C	-5 °C à 50 °C
Température d'entreposage	-20 °C à 70 °C	-20 °C à 70 °C	-20 °C à 70 °C
Fil de réceptacle	5/8"-11 DPP	5/8"-11 DPP	5/8"-11 DPP
Poids (sans bloc batterie)	4.5 kg	4.5 kg	4.5 kg

Accessoires

Les accessoires recommandés pour l'utilisation avec votre outil peuvent être achetés dans votre centre de service local appartenant à l'usine.

AVERTISSEMENT : comme les accessoires autres que ceux proposés par DeWALT n'ont pas été testés avec cet outil, leur utilisation conjointe pourrait être dangereuse. Pour réduire tout risque de dommages corporels, seuls des accessoires DeWALT recommandés doivent être utilisés avec cet appareil.

Si vous avez besoin d'aide pour localiser un accessoire, veuillez visiter notre site Web www.2helpU.com.

Détecteur de laser numérique

(Fig. ①-④)

Certains kits laser incluent un détecteur de laser numérique DeWALT. Le détecteur de laser numérique DeWALT permet le repérage d'un faisceau émis par le laser rotatif lorsque la luminosité est élevée ou sur de longues distances. Le détecteur peut être utilisé à l'intérieur comme à l'extérieur lorsqu'il est difficile de voir le faisceau laser.

Le détecteur n'est pas destiné à être utilisé avec des lasers non rotatifs, mais il est compatible avec la plupart des lasers rotatifs à faisceau rouge (DW0743R) et à faisceau vert (DW0743G).

Il peut être réglé pour indiquer l'emplacement du faisceau au 1/8 po (3 mm) ou au 1/25 po (1 mm) le plus proche. Le détecteur fournit des signaux visuels sur la fenêtre de l'écran 22 et des signaux sonores grâce au haut-parleur 23 pour indiquer l'emplacement du faisceau laser.

Le détecteur de laser numérique DeWALT peut être utilisé avec ou sans la pince du détecteur. Lorsqu'il est utilisé avec la pince, le détecteur peut être positionné sur une tige graduée, un poteau de mise à niveau, un montant ou un pilier.

Installation d'une batterie dans le détecteur (Fig. ⑤)

Le détecteur de laser numérique est alimenté par une batterie de 9 volts. Pour installer la batterie fournie, soulevez le couvercle du logement de batterie 21. Placez la batterie 9 volts dans le compartiment, en alignant la batterie comme indiqué.

Commandes du détecteur (Fig. ①)

Le détecteur est commandé par le bouton d'alimentation 26 et le bouton de mode de précision 27.

Lorsque le bouton d'alimentation est enfoncé une fois, le détecteur se met en marche. La partie supérieure de la fenêtre d'affichage affiche l'icône de précision 27 et l'icône de volume 28. Pour diminuer le volume du signal sonore que le détecteur émet lorsqu'il détecte un faisceau laser, appuyez de nouveau sur le bouton ; l'un des demi-cercles à côté de l'icône du volume disparaîtra. Pour désactiver le signal sonore, appuyez une troisième fois sur le bouton ; l'icône du volume disparaît alors. Le détecteur de laser numérique DeWALT possède également une fonction d'arrêt automatique. Si aucun faisceau laser rotatif ne passe dans la fenêtre de détection de faisceau ou si aucun bouton n'est enfoncé, le détecteur s'arrête automatiquement au bout de 30 minutes environ.

Lorsque le détecteur est allumé, le haut de la fenêtre affiche une icône de mode de précision. Soit l'icône de mode de précision de 1 mm 53 apparaîtra, soit l'icône de mode de précision de 3 mm 54 apparaîtra. Lorsque l'icône de mode de précision de 1 mm apparaît, elle indique que le détecteur ne donnera une lecture « alignée » que lorsque le faisceau laser est aligné ou pas plus de 1 mm au-dessus ou en dessous. Lorsque l'icône de mode de précision de 3 mm apparaît, elle indique que le détecteur donnera une lecture « alignée » lorsque le faisceau laser est aligné ou environ 3 mm au-dessus ou en dessous. Appuyez une fois sur le bouton de mode de précision 27 pour changer le mode de précision.

Utilisation du détecteur (Fig. ①, ②)

1. Réglez et positionnez le laser rotatif que vous utiliserez selon les instructions du fabricant. Allumez le laser et assurez-vous que le laser tourne et émet un faisceau laser. **REMARQUE** : ce détecteur a été conçu pour être utilisé uniquement avec un laser rotatif. Le détecteur ne fonctionnera pas avec un niveau laser à faisceau fixe.
2. Mettez le détecteur en marche en appuyant sur le bouton d'alimentation/du volume 26.

- Réglez le volume comme vous le souhaitez, comme décrit dans la section **Commandes du détecteur**.
- Positionnez le détecteur de manière à ce que la fenêtre du détecteur **22** soit tournée vers le faisceau laser produit par le laser rotatif. Déplacez le détecteur vers le haut ou le bas dans la zone approximative du faisceau jusqu'à avoir centré le détecteur. Pour plus d'informations sur les indicateurs de la fenêtre d'affichage et sur les indicateurs du signal sonore, consultez le tableau intitulé Indicateurs (Fig. ①).
- Utilisez les encoches de repérage **30** pour repérer précisément la position du faisceau laser.

Nettoyage et rangement du détecteur

- La saleté et la graisse peuvent être éliminées de l'extérieur du détecteur avec un chiffon ou une brosse souple non métallique.
- Le détecteur de laser numérique DeWALT est étanche. Si vous laissez tomber le détecteur dans de la boue, le béton humide ou une substance similaire, il suffit de rincer le détecteur à l'eau. N'utilisez pas d'eau sous haute pression, par exemple un nettoyeur haute pression.
- Le lieu idéal de rangement est un lieu frais et sec, à l'abri de toute lumière solaire directe et de tout excès de température.

Révision du détecteur

À l'exception des piles, aucune pièce ne peut être réparée par l'utilisateur dans le détecteur de laser numérique. Ne pas démonter l'appareil. Toute altération non autorisée du détecteur laser annulera toutes les garanties.

Dépannage du détecteur

Le détecteur ne s'allume pas.

- Appuyer et relâcher le bouton d'alimentation/du volume.
- Contrôler que la batterie est en place et bien positionnée.
- Si le détecteur est très froid, le laisser chauffer dans une zone chauffée.
- Remplacer la batterie de 9 volts. Allumer l'appareil.
- Si le détecteur ne s'allume toujours pas, porter le détecteur dans un centre de service DeWALT.

Le haut-parleur du détecteur n'émet aucun son.

- S'assurer que le détecteur est allumé.
- Appuyer sur le bouton d'alimentation/du volume. Il passera de haut à bas, à muet.
- S'assurer que le laser rotatif tourne et qu'il émet un faisceau laser.
- Si le détecteur n'émet toujours aucun son, porter le détecteur dans un centre de service DeWALT.

Le détecteur ne réagit pas à un faisceau laser immobile.

Le détecteur de laser numérique DeWALT a été conçu pour fonctionner uniquement avec des lasers rotatifs.

Le détecteur émet un son, mais la fenêtre de l'écran LCD ne fonctionne pas.

- Si le détecteur est très froid, le laisser chauffer dans une zone chauffée.
- Si la fenêtre de l'écran LCD ne fonctionne toujours pas, porter le détecteur dans un centre de service DeWALT.

Support de montage (Fig. ⑩, ⑪)

Certains kits laser incluent un montage mural. Il peut être utilisé pour fixer l'outil au rail ou à l'angle du plafond et pour aider à l'installation du plafond acoustique. Suivez les instructions ci-dessous pour utiliser le montage mural.



ATTENTION : avant de fixer le niveau laser au rail mural ou à l'angle du plafond, assurez-vous que le rail ou l'angle est correctement fixé.

- Placez le laser sur la base de montage **37** en alignant le trou de vis 5/8-11 sur l'adaptateur trépied (**20**, Fig. ③) fixé en bas du laser avec le trou **39** dans la base de montage. Tournez le bouton de montage **40** pour fixer le laser.
- Avec l'échelle de mesure murale **41** face à vous, desserrez le bouton de serrage mural **42** pour ouvrir les mâchoires de serrage.
- Positionnez les mâchoires de serrage autour du rail mural ou de l'angle du plafond et serrez le bouton de serrage mural **42** pour fermer les mâchoires de serrage sur le rail. Assurez-vous que le bouton de serrage mural est bien serré avant de continuer.



ATTENTION : utilisez toujours un support de fil de plafond ou du matériel équivalent, en plus du bouton de serrage mural, pour aider à fixer le niveau du laser tout en le fixant à un mur. Faites passer le fil à travers la poignée du niveau laser. NE PAS passer le fil dans la cage métallique de protection. Des vis peuvent également être utilisées pour fixer le montage mural directement au mur comme sécurité. Les trous de vis **43** sont situés en haut du montage mural.

- À l'aide du bouton de réglage de niveau de la base **44**, effectuez une approximation de la position du niveau à partir du mur.
- L'outil peut être ajusté vers le haut et vers le bas à la hauteur de dévoiement désirée pour le travail. Pour modifier la hauteur, desserrez le bouton de serrage **45** situé à gauche du montage mural. Soutenez la base de montage lors du réglage de la hauteur.
- Tournez le bouton de réglage **46**, situé à droite du montage mural, pour déplacer le niveau du laser vers le haut et vers le bas afin de régler votre hauteur. Utilisez l'échelle de mesure murale **41** pour localiser votre marque.

REMARQUE : il peut être utile d'allumer l'appareil et de tourner la tête rotative de façon à ce qu'elle place un point sur l'une des échelles laser. La carte cible DeWALT est marquée à 38 mm, il peut donc être plus facile de régler le dévoiement du laser à 38 mm en dessous du rail.

- Une fois que vous avez positionné le laser à la hauteur désirée, serrez le bouton de serrage **45** pour maintenir cette position.

Montage sur une tige graduée (Fig. ㉔)

Pour fixer votre détecteur à une tige graduée, fixez d'abord le détecteur à la pince à l'aide du bouton fileté 1/4"-20 **47** à l'arrière de la pince. Faites glisser les rails **32** sur la pince autour du rail **33** sur la tige graduée.

- Positionnez le détecteur à la hauteur requise et tournez le bouton de la pince dans le sens horaire pour serrer les mâchoires de la pince autour de la tige graduée et fixer la pince sur la tige.
- Pour effectuer des ajustements en hauteur, desserrer légèrement la pince, repositionner et resserrer.

Tige graduée de construction (Fig. ㉕)



DANGER : **NE JAMAIS** essayer d'utiliser une tige graduée pendant un orage ou à proximité de fils électriques en surplomb. Cela entraînera des blessures graves ou mortelles.

Certains kits laser comprennent une tige graduée. La tige graduée DeWALT est marquée des deux côtés avec des échelles de mesure et est faite de sections télescopiques. Un bouton à ressort actionne un verrou pour maintenir la tige graduée à différentes longueurs.

L'avant de la tige graduée possède une échelle de mesure commençant en bas. Utilisez-le pour mesurer à partir du sol lors de travaux de terrassement ou de nivellement.

L'arrière de la tige graduée est conçu pour mesurer la hauteur des plafonds, des solives, etc. Déployez complètement la section supérieure de la tige graduée jusqu'à ce que le bouton se verrouille dans la section précédente. Déployez cette section jusqu'à ce qu'elle se verrouille dans la section adjacente ou jusqu'à ce que la tige graduée touche le plafond ou la solive. La hauteur est lue à l'endroit où la dernière section déployée sort de la section inférieure précédente, comme le montre la Figure ㉕.

Carte cible (Fig. ㉖)

Certains kits laser comprennent une carte cible de laser pour aider à localiser et à marquer le faisceau laser. La carte cible améliore la visibilité du faisceau laser lorsque le faisceau traverse la carte. La carte est marquée avec des échelles standard et métriques. Le faisceau laser passe à travers le plastique rouge et se réfléchit sur la bande réfléchissante au verso. L'aimant en haut de la carte est conçu pour maintenir la carte cible sur un rail de plafond ou des montants d'acier pour déterminer la position de l'aplomb et du niveau. Pour des meilleures performances lors de l'utilisation de la carte cible, le logo DeWALT doit être face à vous.

Lunettes d'amélioration laser (Fig. ㉗)

Certains kits laser comprennent une paire de lunettes d'amélioration laser. Ces lunettes améliorent la visibilité du faisceau laser dans des conditions de lumière vive ou sur de longues distances lorsque le laser est utilisé pour des applications en intérieur. Ces lunettes ne sont pas nécessaires pour faire fonctionner le laser.



ATTENTION : ces lunettes ne sont pas des lunettes de sécurité homologuées ANSI et ne doivent pas être portées lors de l'utilisation d'autres outils. Ces lunettes n'empêchent pas le faisceau laser d'entrer dans vos yeux.



DANGER : pour réduire le risque de blessures graves, ne regardez jamais directement dans le faisceau laser, avec ou sans ces lunettes.

Maintenance

- Dans certaines conditions, la lentille de verre peut accumuler de la saleté ou des débris. Cela affectera la qualité du faisceau et la portée de fonctionnement. La lentille doit être nettoyée à l'aide d'un coton-tige imbibé d'eau.
- L'écran en caoutchouc flexible peut être nettoyé avec un chiffon humide non pelucheux comme un chiffon en coton. UTILISER UNIQUEMENT DE L'EAU - NE PAS utiliser de nettoyants ou de solvants. Laisser l'appareil sécher à l'air avant de le ranger.
- Pour maintenir la précision de votre travail, vérifiez souvent l'étalonnage du laser. Référez-vous à **Étalonner le laser**.
- Les vérifications d'étalonnage et les autres réparations de maintenance peuvent être effectuées par les centres de service DeWALT. Deux vérifications d'étalonnage gratuites sont incluses dans le contrat de service gratuit d'un an DeWALT.
- Lorsque le laser n'est pas utilisé, rangez-le dans la mallette fournie.



- Ne pas ranger le laser dans la mallette s'il est mouillé. Sécher les parties extérieures avec un chiffon doux et sec et laisser le laser sécher à l'air.
- Ne pas entreposer votre laser à des températures inférieures à -18 °C ou supérieures à 41 °C.



AVERTISSEMENT : ne jamais utiliser de solvant ou autres produits chimiques décapants pour nettoyer les parties non métalliques de l'outil. Ces produits chimiques peuvent affaiblir les matériaux utilisés dans ces pièces. Utiliser un chiffon humidifié avec de l'eau et un savon doux. Protéger l'appareil de tout liquide et n'immergez aucune de ses pièces dans aucun liquide. Ne jamais utiliser d'air comprimé pour nettoyer le laser.

Dépannage

Alerte de hauteur de l'instrument

Les DCE074R et DCE079R/G disposent d'une fonction d'alarme intégrée qui avertit l'opérateur si l'unité est perturbée après la mise à niveau automatique. L'appareil laser s'arrête de tourner, la DEL du panneau de commande clignote et le signal sonore retentit.

Mise hors tension du laser

Appuyez sur le bouton d'alimentation pendant 3 secondes pour éteindre le laser. La DEL d'alimentation n'est plus allumée.

Pour réinitialiser l'appareil laser en vue d'une utilisation continue

Éteignez et rallumez l'appareil à l'aide du bouton d'alimentation sur son panneau de commande.

REMARQUE : toujours revérifier la configuration du laser après le déclenchement de l'**Alerte de hauteur de l'instrument** (mode haut).

Service et réparations

REMARQUE : le démontage du niveau laser annulera toutes les garanties relatives à ce produit.

Pour assurer la **SÛRETÉ** et la **FIABILITÉ** du produit, les réparations, entretiens et réglages doivent être réalisés par des centres de réparations agréés DeWALT. La réparation ou l'entretien effectués par du personnel non qualifié peuvent provoquer des blessures. Pour trouver le centre de service DeWALT le plus proche de chez vous, visitez notre site Web : www.2helpU.com.

Protection de l'environnement



Collecte sélective. Les produits et batteries marqués de ce symbole ne doivent pas être jetés avec les ordures ménagères.

Ces produits et batteries contiennent des matériaux qui peuvent être récupérés ou recyclés, ce qui réduit la demande de matières premières. Veuillez recycler les produits électriques et les batteries selon les dispositions locales. De plus amples informations sont disponibles à l'adresse www.2helpU.com.



Batteries

Lors de la mise au rebut des piles, pensez à la protection de l'environnement. Consultez les autorités locales pour connaître les mesures de mise au rebut des piles respectueuse de l'environnement.

Laser rotante

DCE074R, DCE079R, DCE079G

Definizioni: termini e simboli relativi agli avvisi di sicurezza

Il presente manuale di istruzioni utilizza i seguenti termini e simboli di sicurezza per avvertire l'utente in merito a situazioni pericolose e rischi di lesioni personali o danni alla proprietà.



PERICOLO: Indica una situazione di pericolo imminente che, se non evitata, **provoca lesioni gravi o mortali**.



AVVERTENZA: Indica una situazione potenzialmente pericolosa che, se non evitata, **potrebbe provocare lesioni gravi o mortali**.



ATTENZIONE: Indica una situazione potenzialmente pericolosa che, se non evitata, **potrebbe provocare lesioni lievi o moderate**.



(Impiego senza dicitura) Indica un messaggio relativo alla sicurezza.

AVVISO: Indica una pratica **non associata al rischio di lesioni personali** ma che, se non evitata, potrebbe provocare **danni materiali**.

Per domande o commenti su questo o altri strumenti DEWALT, consultare il nostro sito Web www.2helpU.com.



Avvertenza: Allo scopo di ridurre il rischio di infortuni si raccomanda di leggere il manuale di istruzioni.

Istruzioni di sicurezza per laser



AVVERTENZA! Leggere attentamente tutte le istruzioni. La mancata osservanza di tutte le istruzioni seguenti può generare scosse elettriche, incendi e/o gravi lesioni personali.

CONSERVARE TUTTE LE AVVERTENZE E LE ISTRUZIONI PER CONSULTAZIONI FUTURE



AVVERTENZA! Esposizione alla radiazione laser. Non smontare né modificare la livella laser. Nella parte interna dell'apparecchio non sono presenti parti riparabili dall'utilizzatore. Rischio di gravi lesioni agli occhi.



AVVERTENZA: Radiazioni pericolose. L'utilizzo di comandi, regolazioni o procedure diverse da quelle qui specificate può esporre al pericolo di radiazioni.

- **Non azionare il laser in ambienti con atmosfera esplosiva, per esempio in presenza di liquidi infiammabili, gas o polveri.** Gli apparecchi elettrici creano scintille che possono incendiare polveri o vapori.
- **Utilizzare il laser solo con le batterie specificamente indicate.** L'uso di gruppi di batterie diversi può esporre al rischio di incendi.
- **Quando non utilizzato, conservare il laser fuori dalla portata dei bambini e di altre persone inesperte.** I laser sono prodotti pericolosi in mano a persone inesperte.
- **Utilizzare solo gli accessori raccomandati dal produttore del proprio modello.** Gli accessori adatti a un solo laser possono diventare pericolosi se utilizzati su un laser diverso.
- **La riparazione dell'apparecchio deve essere eseguita esclusivamente da personale di assistenza qualificato.** La riparazione o manutenzione eseguita da personale non qualificato potrebbe provocare lesioni. Per individuare il centro di assistenza DEWALT più vicino, consultare il sito Internet www.2helpU.com.
- **Non utilizzare apparecchi ottici, come telescopi o tacheometri, per osservare il raggio laser.** Rischio di gravi lesioni agli occhi.
- **Non collocare il laser in una posizione tale da stimolare qualcuno a guardare, anche non intenzionalmente, il raggio laser.** Rischio di gravi lesioni agli occhi.
- **Spegnere il laser quando non viene utilizzato.** Più il laser resta acceso, maggiore è il rischio che qualcuno guardi il raggio direttamente.

- **Non posizionare il laser vicino a una superficie riflettente, la quale potrebbe riflettere il raggio laser verso gli occhi delle persone presenti.** Rischio di gravi lesioni agli occhi.
- **Non far funzionare il laser in presenza di bambini, né permettere loro di utilizzare questo laser.** Rischio di gravi lesioni agli occhi.
- **Non rimuovere o rovinare le etichette di avvertenza.** La rimozione delle etichette aumenta il rischio di esposizione alle radiazioni.
- **Collocare il laser su una superficie piana e stabile.** Se dovesse cadere, potrebbero verificarsi danni al laser o gravi lesioni personali.

! **AVVERTENZA:** L'utilizzo di comandi, regolazioni o procedure diversi da quelli qui specificati può esporre al pericolo di radiazioni.

! **AVVERTENZA! NON SMONTARE IL LASER ROTANTE.** Nella parte interna dell'apparecchio non sono presenti parti riparabili dall'utilizzatore. Lo smontaggio del laser rende nulle tutte le garanzie del prodotto. Non modificare il prodotto in alcun modo. La modifica dell'apparecchio può esporre a radiazioni pericolose.

- L'etichetta sull'apparecchio può riportare i seguenti simboli.

V volt

nm.....lunghezza d'onda in nanometri

mWmilliwatt

2Laser classe 2

simbolo di avvertenza laser

Etichette di avvertenza

Per praticità e sicurezza, il laser riporta la seguente etichetta.



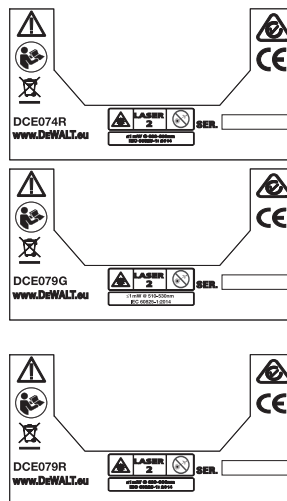
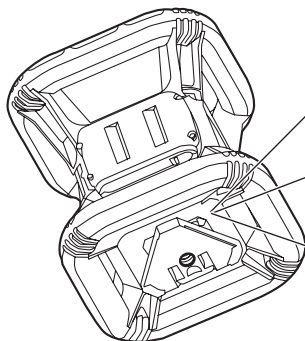
AVVERTENZA: Allo scopo di ridurre il rischio di infortuni si raccomanda di leggere il manuale di istruzioni.



AVVERTENZA: RADIAZIONE LASER. EVITARE DI GUARDARE IL RAGGIO LASER. Prodotto laser classe 2



EVITARE L'ESPOSIZIONE - ATTRAVERSO QUESTA APERTURA VENGONO EMESSE RADIAZIONI LASER



Dichiarazione di conformità CE

Direttiva sulle apparecchiature radio



Laser rotante DEWALT

DCE074R, DCE079R, DCE079G

Con il presente documento DEWALT dichiara che il laser rotante DEWALT DCE074R/DCE079R/DCE079G è conforme alla Direttiva 2014/53/UE e a tutti i requisiti delle direttive UE applicabili.

Il testo completo della Dichiarazione di conformità UE può essere richiesto a DEWALT Industrial Tool Co., DEWALT Europe, DEWALT D-655-10 Idstein, Germania 65509 oppure può essere reperito presso l'indirizzo Internet: www.2helpU.com.

Eseguire una ricerca per prodotto e in base al numero indicato sulla targhetta.

LEGGERE TUTTE LE ISTRUZIONI

Batterie e alimentazione

Questo laser rotante DeWALT è compatibile con tutte le batterie agli ioni di litio DeWALT da 18 volt, tuttavia occorre considerare che è costruito per resistere in modo ottimale ai danni in caso di caduta quando utilizzato con le seguenti batterie: tutte le batterie agli ioni di litio da 18 volt DeWALT da 1,5 Ah e 2 Ah.

Ricarica della batteria

Al momento dell'acquisto la batteria non è completamente carica. È necessario utilizzare un caricabatterie DeWALT da 18 volt per caricare la batteria prima di utilizzare il laser rotante.

- Consultare la tabella alla fine del presente manuale per la compatibilità dei caricabatterie e delle batterie.
- Assicurarsi di leggere tutte le istruzioni di sicurezza prima di utilizzare il caricabatterie.



AVVERTENZA:

- **NON provare a caricare la batteria con caricabatterie diversi da quelli indicati in questo manuale.** Il caricabatterie e la batteria sono progettati specificamente per lavorare insieme.
- Seguire con attenzione tutte le istruzioni e le avvertenze sull'etichetta e sulla confezione della batteria e le indicazioni riportate nel **Manuale di sicurezza della batteria**.

1. Far scorrere la batteria nel caricabatterie come descritto nel **Manuale di sicurezza della batteria**.

2. Attendere fino a quando la batteria è **completamente caricata**.
3. Estrarre la batteria dalla guida.

NOTA: Quando si ordinano batterie sostitutive, assicurarsi di includere il numero di catalogo e la tensione.

Installazione della batteria DeWALT da 18 volt

1. Posizionare la batteria DeWALT da 18 volt completamente carica in modo che il pulsante di rilascio (Figura ⑬) si trovi di fronte all'utilizzatore e a destra.
2. Premere e tenere premuto il pulsante di rilascio sulla batteria.
3. Far scorrere completamente la batteria nella guida nella parte laterale del laser.
4. Rilasciare il pulsante sulla batteria.

Smontaggio della batteria:

1. Premere e tenere premuto il pulsante di rilascio sulla batteria.
2. Estrarre la batteria dalla guida sopra il laser.
3. Rilasciare il pulsante sulla batteria.
4. Per ricaricare la batteria, inserirla nel caricatore come descritto nel **Manuale di sicurezza della batteria**.



AVVERTENZA: Le batterie possono esplodere o presentare eventuali perdite, causando lesioni o incendi. Al fine di minimizzare tale rischio è necessario seguire le istruzioni indicate nel **Manuale di sicurezza della batteria**.

Conservazione delle batterie

- Il luogo di conservazione ideale deve essere fresco e asciutto, lontano dalla luce diretta del sole e da sbalzi di temperatura eccessivi.
- Un lungo periodo di immagazzinaggio non danneggerà la batteria o il caricabatterie. In condizioni adeguate, le batterie possono essere conservate per 5 anni o più.

CONSERVARE QUESTE ISTRUZIONI PER UN UTILIZZO FUTURO

Sicurezza dell'utilizzatore

Sicurezza personale

- **Quando si utilizza un apparecchio laser è necessario prestare molta attenzione a quello che si sta facendo e utilizzare il buon senso. Non utilizzare l'apparecchio quando si è stanchi o sotto l'effetto di droghe, alcool o medicinali. Pochi attimi di distrazione durante l'uso di questi apparecchi potrebbero provocare gravi lesioni personali.**
- **Quando si lavora in ambiti legati alla costruzione, utilizzare dispositivi di protezione personale adeguati, compresa una protezione per gli occhi.**

Impiego e cura dell'apparecchio

- **Non usare questo apparecchio elettrico quando l'interruttore non si accende o non si spegne.** Qualsiasi apparecchio elettrico non controllabile tramite interruttore è pericoloso e deve essere riparato.
- **Riporre gli apparecchi non utilizzati fuori dalla portata dei bambini e impedirne l'uso alle persone che possiedono scarsa familiarità con l'apparecchio e con le presenti istruzioni ai fini del funzionamento dello stesso.** I laser sono prodotti pericolosi in mano a persone inesperte.
- **Utilizzare solo gli accessori raccomandati dal produttore del proprio modello.** Gli accessori adatti a un solo strumento possono diventare pericolosi se utilizzati su uno strumento diverso.

Funzionamento

Consigli di funzionamento

- Per prolungare la durata della batteria a ogni carica, spegnere il laser quando non è in uso.
- Per garantire la precisione del lavoro, controllare spesso la calibratura del laser. Consultare **Calibratura del laser**.
- Prima di tentare di utilizzare il laser, assicurarsi che sia posizionato in modo sicuro su una superficie liscia e piana.
- Segnare sempre il centro della linea o del punto del laser. Segnando diverse parti del raggio in momenti diversi, si immettono errori di misurazione.
- Per aumentare la distanza di lavoro e la precisione, sistemare il laser al centro dell'area di lavoro.
- Quando si collega il laser a un treppiede o a una parete, fissare l'apparecchio in modo sicuro.
- Operando in ambienti chiusi, una velocità ridotta della testa rotante produce una linea visibilmente più luminosa, mentre a una velocità maggiore della testa rotante corrisponde una linea visibilmente continua.
- Per aumentare la visibilità del raggio, indossare occhiali di protezione e/o utilizzare una scheda bersaglio per rilevamento laser, così da facilitare la determinazione del raggio.
- Considerare che i fenomeni di escursione termica possono causare il movimento o lo spostamento di strutture di costruzione, treppiedi in metallo, apparecchiature e così via, con effetti negativi sulla precisione. Controllare regolarmente la precisione durante il lavoro.
- Quando si lavora con il rilevatore laser digitale DEWALT, impostare la velocità di rotazione del laser sull'impostazione più rapida.
- Se il laser è caduto o ha subito un urto importante, far controllare il sistema di calibratura presso un centro di assistenza qualificato prima di utilizzare il laser.

Pannello di controllo (Fig. A, B)

Il laser è comandato principalmente dal pulsante di accensione 1, dal pulsante di modalità (2, dal pulsante di velocità 3 e dal pulsante di modalità di scansione 4. Queste caratteristiche vengono modificate durante l'impiego dell'apparecchio tramite il pulsante di selezione dell'asse 5 (DCE079R/DCE079G solo in modalità di inclinazione), oppure tramite i due pulsanti di regolazione della direzione/elevazione 6 e 7.

I pulsanti di regolazione della direzione/elevazione controllano il senso di rotazione della testa del laser e regolano l'elevazione del raggio quando l'unità si trova in modalità inclinata. Questi pulsanti possono anche essere utilizzati per ruotare il raggio in modo incrementale quando l'unità si trova in modalità di scansione.

Quando non indicato diversamente, i pulsanti che si trovano nel pannello di controllo DCE074R, nel pannello di controllo DCE079R/G e nel tastierino remoto DCE079R/G funzionano allo stesso modo.

Pulsante di accensione

Il pulsante di accensione viene utilizzato per accendere e per spegnere l'unità laser.

- Per accendere l'unità laser DCE074R o DCE079R/G, premere il pulsante di accensione una volta.
- Per spegnere completamente l'unità laser DCE074R o DCE079R/G, mantenere premuto il pulsante di accensione per 3 secondi.

Pulsante velocità/rotazione

Il pulsante di velocità 3 viene impiegato per regolare la velocità di rotazione del raggio laser attraverso 4 velocità prestabilite (150, 300, 600 e 1200 giri/min.).

Pulsante modalità di scansione

Il pulsante modalità di scansione 4 viene impiegato per far scorrere la testa del laser in avanti e all'indietro, creando una linea laser corta e luminosa. Questa linea corta è molto più luminosa e più visibile rispetto a quando l'unità si trova in modalità di rotazione completa.

Utilizzo della modalità di scansione

- Per accedere alla modalità di scansione, premere e rilasciare il pulsante della modalità di scansione 4. Per scorrere tra i vari angoli di scansione, continuare a premere il pulsante fino a ottenere l'angolo desiderato.
- È possibile controllare la direzione della zona di scansione tramite i pulsanti freccia 6 e 7.

Pulsante modalità di inclinazione

- Per attivare la modalità di inclinazione, premere il pulsante modalità di inclinazione **2**.
- Per tornare alla modalità di autolivellamento e riprendere completamente l'autolivellamento, premere di nuovo e mantenere premuto il pulsante modalità **2**.

Impostazione della direzione di inclinazione

Quando la modalità di inclinazione è attivata, l'unità impegna automaticamente l'asse X. Ciò consente di inclinare il laser in direzione dell'asse X, come indicato dai "mirini" sulla scocca. Il LED **11** o **12** indica la direzione di inclinazione corrente.

Solo DCE079R/G: In alcune situazioni può essere preferibile inclinare il laser sull'asse Y. La direzione della modalità di inclinazione può essere cambiata nelle direzioni avanti e indietro tra l'asse Y e l'asse X premendo il pulsante dell'asse XY **5**. L'asse selezionato viene identificato dal LED **24** o **25**.

Impostazione delle gamme di inclinazione


1. Attivare la modalità di inclinazione.
2. Selezionare l'asse desiderato.
3. Attraverso i tasti freccia (Fig. **6**, **6** e **7**) inclinare la testa rotante del laser verso l'alto e verso il basso.
 - A ogni pressione rapida di un tasto freccia si sposta l'inclinazione di 0,01° (1,6 mm a 10 m).
 - Premendo e mantenendo premuto un tasto freccia per un periodo di tempo di 2-10 secondi, l'inclinazione si sposta da 0,01°/s a 0,2°/s.
 - Premendo e mantenendo premuto un tasto freccia per oltre 10 secondi, l'inclinazione si sposta su 0,2°/s.

Tasti freccia (Fig. **6**, **6**)

I tasti freccia (**6** e **7**) vengono impiegati per diverse funzioni in base alla modalità di funzionamento dell'unità laser.

- In **modalità orizzontale di autolivellamento**, i tasti freccia ruotano il raggio laser in senso orario o antiorario durante la rotazione, oppure regolano la posizione del raggio laser in senso orario o antiorario durante la modalità di scansione.
- In **modalità verticale di autolivellamento**, i tasti freccia ruotano il raggio laser in senso orario o antiorario durante la rotazione, oppure regolano la posizione del raggio laser in senso orario o antiorario durante la modalità di scansione.
- In **modalità di inclinazione**, i tasti freccia vengono impiegati per inclinare la testa del laser.

Accensione del laser (Fig. **6**, **6**)

1. Inserire la batteria da 18 volt completamente carica, come mostrato in Figura **6**.
2. Premere delicatamente il pulsante di accensione **1** per accendere il laser. 
 - L'indicatore LED di accensione **9** si illumina
 - La modalità di autolivellamento si attiva automaticamente e l'unità laser si auto-livella. Quando l'unità laser è livellata, il raggio ruoterà una volta a 600 giri/min. in senso orario.
 - Dopo 10 secondi, viene attivata automaticamente la modalità Hi (riduzione dell'effetto deriva) e il LED Hi **8** si illumina.
3. Premere il pulsante velocità/rotazione **3** per regolare la velocità di rotazione. È possibile cambiare la direzione attraverso i pulsanti **6** e **7**.
4. Premere il pulsante di scansione **4** per impostare la scansione laser a 0°, 15°, 45°, o 90°.

Quando si attiva la modalità di inclinazione, si accende il LED di inclinazione **12**. Quando si utilizza il livellamento dell'asse X, si accende il LED dell'asse X **24**, mentre quando si utilizza il livellamento dell'asse Y, si accende il LED relativo all'asse Y **25**.

Calibratura del laser (Fig. **O**, **P**)

Eseguire frequentemente i controlli di calibratura sul campo. Questa sezione fornisce istruzioni per eseguire semplici controlli di calibratura sul campo del laser rotante DeWALT. I controlli di calibratura sul campo non calibrano il laser. Ciò significa che questi controlli non agiscono sulla correzione degli errori di livellamento o allineamento del laser. Al contrario, servono a indicare se i parametri di livellamento e allineamento del laser sono corretti. Si tratta di controlli che non possono sostituire la calibratura professionale eseguita da un centro di assistenza DeWALT.

Controllo della calibratura della livella (asse X)

1. Posizionare un treppiede tra due pareti distanti almeno 50 piedi. L'esattezza della posizione del treppiede non è fondamentale.
2. Montare l'unità laser sul treppiede in modo che l'asse X punti direttamente verso una delle pareti.
3. Accendere l'unità laser e consentirne l'autolivellamento.
4. Segnare e misurare i punti A e B sulle pareti, come mostrato nella Figura O.
5. Ruotare l'intera unità laser di 180° in modo che l'asse X punti direttamente verso la parete opposta.
6. Consentire l'autolivellamento dell'unità laser, quindi segnare e misurare i punti AA e BB sulle pareti, come mostrato nella Figura P.
7. Calcolare l'errore totale attraverso l'equazione:

$$\text{Errore totale} = (\text{AA} - \text{A}) - (\text{BB} - \text{B})$$

8. Confrontare l'errore totale con i limiti consentiti mostrati nella seguente tabella.

Distanza tra pareti	Errore consentito DCE074R	Errore consentito DCE079R/G
15 m	3 mm	1,5 mm
20 m	4 mm	2 mm
25 m	5 mm	2,5 mm
30 m	6 mm	3 mm

Controllo della calibratura della livella (asse Y)

Ripetere la procedura sopra indicata, questa volta posizionando l'unità laser in modo che l'asse Y sia puntato direttamente verso le pareti.

Controllo degli errori di allineamento (Fig. Q)

1. Con un filo a piombo standard come riferimento, segnare la parte superiore e inferiore di una parete (assicurarsi di segnare il muro e non il pavimento e il soffitto).
2. Posizionare saldamente il laser rotante sul pavimento a una distanza di circa 3' (1 m) dalla parete.
3. Accendere il laser e mirare verso il punto nel segno ricavato nella parte inferiore della parete. Quindi ruotare il punto verso l'alto con i tasti freccia su/giù del telecomando. Se il centro del punto esegue la scansione al di sopra del segno nella parte superiore della parete, il laser è calibrato correttamente.

NOTA: Questo controllo deve essere eseguito con una parete che non sia più corta della parete più alta per la quale verrà utilizzato il laser.

Utilizzo del laser su un treppiede (Fig. ©)

1. Posizionare il treppiede in modo sicuro e impostarlo all'altezza desiderata.
2. Assicurarsi che la parte superiore del treppiede sia orizzontale il più possibile. Il laser si auto-livella solo se la parte superiore del treppiede si trova entro $\pm 5^\circ$ rispetto alla livella. Se il laser è impostato troppo lontano dalla livella, emetterà un segnale acustico quando raggiunge il limite dell'intervallo di livellamento. Non si producono danni al laser, ma questo non funzionerà in condizioni "al di fuori della livella".
3. Assicurare il laser al treppiede fissando l'adattatore per treppiede **20** come mostrato nella Figura © al corpo del laser. L'adattatore può essere montato in basso per la modalità di livellamento oppure lateralmente per la modalità di allineamento. Posizionare il gruppo sul treppiede e

avvitare la manopola filettata sul treppiede, nella filettatura femmina sull'adattatore del treppiede.

NOTA: Accertarsi che il treppiede su cui si sta lavorando sia dotato di una vite filettata da 5/8"-11 al fine di garantire un montaggio sicuro.

4. Accendere il laser e regolare la velocità di rotazione e i controlli come desiderato.

Utilizzo del laser su un pavimento (Fig. ©)

La livella del laser può essere posizionata direttamente sul pavimento per applicazioni di livellamento e allineamento quali le pareti perimetrali.

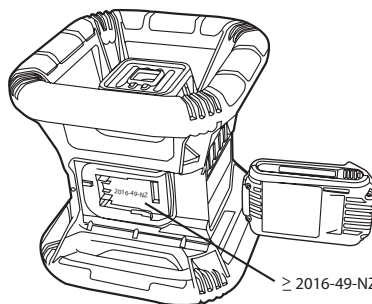
1. Posizionare il laser su una superficie relativamente liscia e piana, dove non possa essere esposto a disturbi.
2. Posizionare il laser su una livella o su un filo, come mostrato.
3. Accendere il laser e regolare la velocità di rotazione e i controlli come desiderato.

NOTA: Il laser sarà più facile da configurare per applicazioni a parete quando la velocità di rotazione è impostata su 0 giri/min. e quando l'allineamento del laser ai segni di controllo viene realizzato tramite il telecomando. Il telecomando consente all'utilizzatore di impostare il laser.

Uso del telecomando DCE079R/G

Il telecomando permette all'utilizzatore di azionare e impostare a distanza il laser. L'accensione del LED sul telecomando indica la trasmissione di un segnale dall'unità laser DCE079R/G. Per controllare l'unità laser è possibile utilizzare tutti i pulsanti presenti sulla tastiera.

Se l'unità laser DCE079R/G è stata stampata nel periodo o in un momento successivo a **2016-49-NZ**, è possibile utilizzare il telecomando per spegnere l'unità laser.



Per spegnere completamente un'unità laser DCE079R/G (stampata nel periodo o in un momento successivo a **2016-49-NZ**) tramite il tastierino del telecomando, premere simultaneamente il pulsante dell'asse X-Y **14** e il pulsante MODALITÀ **13**.

Specifiche

	DCE074R	DCE079R	DCE079G
Tensione	18 V _{CC}	18 V _{CC}	18 V _{CC}
Tipo	1	1	1
Potenza laser	< 1 mW	< 1 mW	< 1 mW
Categoria laser	2	2	2
Lunghezza d'onda	630 ~ 680 nm	630 ~ 680 nm	515 ~ 530 630 ~ 680
Velocità di rotazione (giri/min.)	150, 300, 600, 1200	150, 300, 600, 1200	150, 300, 600, 1200
Intervallo visibile in ambiente interno	45 m	60 m	80 m
Intervallo con rilevatore	450 m	600 m	600 m
Precisione di livellamento (a 600 giri/min.)	± 3 mm per 30 m	± 1,5 mm per 30 m	± 1,5 mm per 30 m
Intervallo autolivellamento	± 5°	± 5°	± 5°
Temperatura d'esercizio	-5 °C – 50 °C	-5 °C – 50 °C	-5 °C – 50 °C
Temperatura di conservazione	-20 °C – 70 °C	-20 °C – 70 °C	-20 °C – 70 °C
Filettatura involucro	5/8"-11 TPI	5/8"-11 TPI	5/8"-11 TPI
Peso (senza batteria)	4,5 kg	4,5 kg	4,5 kg

Accessori

Gli accessori consigliati per l'uso con questo strumento sono disponibili per l'acquisto presso il centro di assistenza locale di proprietà dell'azienda.

AVVERTENZA: Su questo apparecchio sono stati collaudati soltanto gli accessori offerti da DeWALT, di conseguenza l'utilizzo di accessori diversi potrebbe essere rischioso. Per ridurre il rischio di lesioni, utilizzare con questo apparecchio solo gli accessori raccomandati DeWALT.

Per ottenere assistenza sul reperimento degli accessori, visitare il nostro sito Web www.2helpU.com.

Rilevatore laser digitale (Fig. H-K)

Alcuni kit laser contengono un rilevatore laser digitale DeWALT. Il rilevatore laser digitale DeWALT consente di identificare un raggio laser emesso dal laser rotante in condizioni di luminosità intensa o su lunghe distanze. Il rilevatore può essere utilizzato sia al chiuso che all'aperto, in situazioni dove è difficile vedere il fascio laser.

Il rilevatore non è adatto all'uso con laser non rotanti, tuttavia è compatibile con la maggior parte dei laser rotanti con raggio rosso (DW0743R) e verde (DW0743G). Può essere impostato per indicare la posizione del raggio al valore più vicino di 1/8" (3 mm) o al valore più vicino di 1/25" (1 mm). Il rilevatore fornisce sia segnali visivi attraverso la finestra del display LCD **22** che segnali audio attraverso l'altoparlante **23** per indicare la posizione del raggio laser.

Il Rilevatore Laser Digitale DeWALT può essere utilizzato con o senza il morsetto del rilevatore. Quando è utilizzato con il morsetto, il rilevatore può essere posizionato su un'asta graduata, un'asta di livellamento, perno o colonna.

Installazione di una batteria nel rilevatore (Fig. H)

Il rilevatore laser digitale è alimentato da una batteria da 9 volt. Per inserire la batteria in dotazione, sollevare il coperchio del vano batteria **21**. Inserire la batteria da 9 volt nello scomparto, allineandola come mostrato.

Comandi del rilevatore (Fig. I)

Il rilevatore è comandato dal pulsante di accensione **26** e dal pulsante modalità di precisione **27**.

Quando il pulsante di accensione viene premuto una volta, il rilevatore si accende. La parte superiore della finestra del display mostra l'icona di precisione **27** e l'icona del volume **28**. Per diminuire il volume del segnale acustico emesso dal rilevatore nel momento in cui rileva un raggio laser, premere nuovamente il pulsante; uno dei semicerchi accanto all'icona del corno scomparirà. Per spegnere il segnale acustico, premere il pulsante una terza volta; l'icona del volume scomparirà. Il Rilevatore Laser Digitale DeWALT è anche munito di una funzione di spegnimento automatico. Se un raggio laser non va a colpire la finestra di rilevazione del raggio, o se non viene premuto alcun pulsante, il rilevatore si spegne in circa 30 minuti.

Quando il rilevatore è acceso, la parte superiore della finestra mostra un'icona della modalità di precisione. Appare l'icona della modalità di precisione da 1 mm **53** oppure l'icona della modalità di precisione da 3 mm **54**. Quando viene visualizzata l'icona della modalità di precisione da 1 mm, il rilevatore restituisce un valore "a livello" solo quando il raggio laser si trova sopra il livello o a non più di 1 mm al di sopra o al di sotto di esso. Quando viene visualizzata l'icona della modalità di precisione da 3 mm, il rilevatore restituisce un valore "a livello" quando il raggio laser si trova sopra il livello o a circa 3 mm al di sopra o al di sotto di esso. Premere il pulsante della modalità di precisione **27** una volta per variare la modalità di precisione.

Funzionamento del rilevatore (Fig. I, J)

1. Impostare e posizionare il laser rotante che verrà utilizzato in base alle istruzioni del produttore. Accendere il laser e assicurarsi che stia ruotando ed emettendo un raggio laser. **NOTA:** Questo rilevatore è stato progettato per essere utilizzato esclusivamente con un laser rotante. Il rilevatore non funziona con una livella laser a raggio fisso.
2. Accendere il rilevatore premendo il pulsante di accensione/volume **26**.
3. Regolare il volume secondo le modalità desiderate, come descritto in **Comandi del rilevatore**.

4. Posizionare il rilevatore in modo tale che la finestra **22** sia rivolta verso il raggio prodotto dal laser. Spostare il rilevatore verso l'alto o verso il basso, entro l'area approssimativa del raggio, finché non si è centrato il rilevatore. Per ottenere informazioni sugli indicatori della finestra di visualizzazione e sugli indicatori del segnale acustico, fare riferimento alla tabella Indicatori (Fig. **21**).
5. Utilizzare le due tacche **30** per contrassegnare in modo preciso la posizione del raggio laser.

Pulizia e conservazione del rilevatore

- Per rimuovere lo sporco e il grasso dall'esterno del rilevatore si consiglia di utilizzare un panno o una spazzola morbida e non metallica.
- Il rilevatore laser digitale DeWALT è impermeabile. Se il rilevatore dovesse cadere nel fango, nel cemento umido o sostanze simili, è sufficiente scollegare il tubo flessibile del rilevatore. Non utilizzare acqua ad alta pressione, quale può essere quella prodotta da una idropulitrice.
- Il luogo di conservazione ideale deve essere fresco e asciutto, lontano dalla luce solare diretta e da sbalzi di temperatura eccessivi.

Manutenzione del rilevatore

Ad eccezione delle batterie, nel rilevatore laser digitale non sono presenti parti riparabili dall'utilizzatore. Non smontare l'unità. Una manomissione non autorizzata del rilevatore laser annullerà ogni forma di garanzia.

Risoluzione dei guasti del rilevatore

Il rilevatore non si accende.

- Premere e rilasciare il pulsante di accensione/volume.
- Verificare che la batteria sia inserita e posizionata correttamente.
- Se il rilevatore è molto freddo, lasciarlo riscaldare in un'area riscaldata.
- Sostituire la batteria da 9 volt. Accendere l'unità.
- Se il rilevatore ancora non si accende, portarlo presso un centro di assistenza DeWALT.

L'altoparlante del rilevatore non emette alcun suono.

- Assicurarsi che il rilevatore sia acceso.
- Premere il pulsante di accensione/volume. L'apparecchio passa tra le varie modalità ad alto volume, a basso volume e silenziosa.
- Assicurarsi che il laser rotante sia acceso e che emetta un raggio laser.
- Se il rilevatore non emette ancora alcun suono, portarlo presso un centro di assistenza DeWALT.

Il rilevatore non risponde a un raggio laser fisso.

Il rilevatore digitale laser DeWALT è stato progettato per funzionare esclusivamente con laser rotanti.

Il rilevatore emette un suono ma la finestra del display LCD non funziona.

- Se il rilevatore è molto freddo, lasciarlo riscaldare in un'area riscaldata.
- Se la finestra del display LCD non funziona ancora, portare il rilevatore presso un centro di assistenza DeWALT.

Staffa di montaggio (Fig. **20**, **21**)

Alcuni kit laser includono un supporto a parete. Può essere utilizzato per fissare l'attrezzo da tracciare o come angolare nel soffitto oltre che per favorire l'installazione acustica nel soffitto. Seguire le istruzioni di seguito per l'utilizzo del supporto a parete.

! ATTENZIONE: Prima di collegare la livella laser alla guida nella parete o all'angolo del soffitto, accertarsi che la guida o l'angolo siano fissati correttamente.

1. Posizionare il laser sulla base di montaggio **37** allineando il foro della vite 5/8–11 sull'adattatore del treppiede (**20**, Fig. **21**) fissato alla parte inferiore del laser con il foro **39** ubicato nella base di montaggio. Ruotare la manopola di montaggio **40** e fissare il laser.
2. Mantenendo la scala di misurazione in posizione frontale rispetto all'utilizzatore **41**, allentare la manopola di bloccaggio del morsetto di montaggio a parete **42** per aprire le ganasce del morsetto.
3. Posizionare le ganasce del morsetto lungo la guida sulla parete o l'angolo del soffitto e stringere la manopola di bloccaggio del morsetto di montaggio a parete **42** per chiudere le ganasce sulla guida. Assicurarsi che la manopola di bloccaggio del morsetto di montaggio a parete sia fissata saldamente prima di procedere.

! ATTENZIONE: Per fissare in sicurezza la livella laser durante il montaggio a parete, avvalersi di una staffa per cavi a soffitto o materiale equivalente, oltre alla manopola di blocco del morsetto di montaggio a parete. Far passare il filo attraverso la maniglia della livella laser. **NON** far passare il filo attraverso la gabbia metallica di protezione. È anche possibile utilizzare delle viti per fissare il supporto direttamente alla parete come sostegno. I fori delle viti **43** si trovano nella parte superiore del supporto a parete.

4. Usare la manopola di livellamento della base **44** per stabilire una posizione approssimativa nella parete.
5. Lo strumento può essere regolato verso l'alto e verso il basso fino a raggiungere l'altezza di offset desiderata per il lavoro. Per modificare l'altezza, allentare la manopola di bloccaggio **45** ubicata sulla sinistra del supporto a parete. Durante la regolazione dell'altezza, sostenere la base di montaggio.

6. Ruotare la manopola di regolazione **46** situata a destra del supporto a parete per spostare la livella laser verso l'alto e verso il basso, in modo da impostare l'altezza desiderata. Utilizzare la scala di misurazione per montaggio a parete **41** per individuare con precisione il segno.

NOTA: Potrebbe essere utile accendere l'apparecchio e ruotare la testa in modo da posizionare un punto su una delle scale di misurazione del laser. La scheda bersaglio DeWALT è contrassegnata a 38 mm, pertanto potrebbe risultare più semplice impostare l'offset del laser a 38 mm al di sotto della traccia.

7. Una volta posizionato il laser all'altezza desiderata, stringere la manopola di bloccaggio **45** per mantenere la posizione.

Montaggio su asta graduata (Fig. ㉔)

Per fissare il rilevatore a un'asta graduata, collegare dapprima il rilevatore al morsetto tramite la manopola filettata da 1/4"-20 **47** nella parte posteriore del morsetto. Far scorrere le tracce **32** sul morsetto attorno alla guida **33** nell'asta graduata.

1. Posizionare il rilevatore all'altezza desiderata e ruotare la manopola in senso orario per serrare le ganasce del morsetto attorno al valore di fissaggio del morsetto sull'asta.
2. Per effettuare le regolazioni in altezza, allentare leggermente il morsetto, riposizionare e serrare di nuovo.

Asta graduata (Fig. ㉕)

! PERICOLO: NON TENTARE MAI di utilizzare un'asta graduata in condizioni di tempesta o vicino a cavi elettrici sporgenti. Tali condizioni provocano gravi lesioni personali o la morte.

Alcuni kit laser includono un'asta graduata. L'asta graduata DeWALT è contrassegnata da scale di misurazione su entrambi i lati ed è costruita su sezioni telescopiche. Un pulsante a molla attiva un sistema di blocco che mantiene l'asta graduata su diverse lunghezze.

La parte anteriore dell'asta graduata è dotata di scala di misurazione che inizia dal basso. Utilizzare tale accorgimento per le misurazioni dal basso verso l'alto, quando si eseguono operazioni di allineamento o di livellamento.

La parte posteriore dell'asta graduata è progettata per misurare l'altezza di soffitti, travetti, ecc. Estendere completamente la sezione superiore dell'asta graduata fino a quando il pulsante si blocca nella sezione precedente. Estendere la sezione fino a bloccarla nella sezione adiacente o finché l'asta graduata tocca il soffitto o il travetto. L'altezza viene letta nel punto in cui l'ultima sezione estesa esce dalla sezione inferiore precedente, come mostrato nella Figura ㉕.

Scheda bersaglio (Fig. ㉖)

Alcuni kit laser includono una scheda bersaglio laser per facilitare l'individuazione e il contrassegno del raggio laser. La scheda bersaglio aumenta la visibilità del raggio laser mentre il raggio attraversa la scheda. La scheda è contrassegnata da misurazioni standard e metriche. Il raggio laser passa attraverso la plastica rossa e si riflette sul nastro riflettente nella parte posteriore. Il magnete nella parte superiore della scheda è progettato per tenere la scheda bersaglio sulla guida del soffitto o sui perni in acciaio così da determinare le posizioni di livellamento ed allineamento. Per ottenere prestazioni ottimali durante l'impiego della scheda bersaglio, il logo DeWALT deve essere rivolto verso l'utilizzatore.

Occhiali di protezione per laser (Fig. ㉗)

Alcuni kit laser includono un paio di occhiali di protezione per laser. Gli occhiali migliorano la visibilità del raggio laser in condizioni di luce intensa o sulle lunghe distanze, in caso di utilizzo del laser in applicazioni interne. Questi occhiali non sono necessari per il funzionamento del laser.



ATTENZIONE: Questi occhiali non sono occhiali di sicurezza approvati ANSI e non devono essere indossati durante l'impiego di altri strumenti. Questi occhiali non impediscono al raggio laser di penetrare negli occhi.



PERICOLO: Per ridurre il rischio di gravi lesioni personali, non fissare mai il raggio laser in modo diretto, con o senza questi occhiali.

Manutenzione

- In alcune condizioni, sulla lente in vetro potrebbero accumularsi tracce di sporco o detriti. Ciò influirebbe sulla qualità del raggio e sulla portata. Pulire la lente con un batuffolo di cotone inumidito con acqua.
- Lo schermo in gomma flessibile può essere pulito con un panno privo di lanugine, ad esempio un panno in cotone. USARE SOLO ACQUA - NON usare detergenti o solventi. Lasciare asciugare l'unità all'aria prima di riparla.
- Per mantenere la precisione del lavoro, controllare spesso la calibratura del laser. Consultare **Calibratura del laser**.
- I controlli della taratura e le altre riparazioni manutentive possono essere eseguiti presso i centri di assistenza DeWALT. Il contratto di assistenza gratuito annuale DeWALT comprende due controlli gratuiti della calibratura.
- Quando il laser non è in uso, conservarlo nella scatola del kit fornita.
- Se bagnato, non conservare il laser nella scatola. Asciugare le parti esterne con un panno morbido e asciutto e lasciare asciugare il laser all'aria.

- Non conservare il laser a temperature inferiori a -18 °C o superiori a 41 °C.



AVVERTENZA: Non usare mai solventi o altri prodotti chimici aggressivi per pulire le parti non metalliche dell'apparecchio. Tali prodotti chimici possono indebolire i materiali utilizzati nelle parti suddette. Usare un panno inumidito solamente con acqua e sapone delicato. Non lasciare penetrare alcun liquido all'interno dell'unità e non immergere mai i suoi componenti in un liquido. Non usare mai aria compressa per pulire il laser.

Ricerca guasti

Segnale di avviso altezza strumento

I modelli DCE074R e DCE079R/G sono dotati di una funzionalità di allarme incorporato che avvisa l'operatore se l'unità viene disturbata dopo l'autolivellamento. L'unità laser smette di ruotare, la spia LED del pannello di controllo lampeggia e viene emesso un segnale acustico.

Spegnimento del laser

Premere il pulsante di accensione per 3 secondi per spegnere il laser. La spia dell'indicatore LED di alimentazione non è più illuminata.

Ripristinare l'unità laser per l'uso continuo

Spegnere e riaccendere l'unità tramite il pulsante di accensione sul pannello di controllo dell'unità laser.

NOTA: Ricontrollare sempre l'impostazione del laser dopo l'attivazione del **segnale di avviso altezza strumento** (modalità Hi).

Assistenza e riparazione

NOTA: Lo smontaggio della livella laser rende nulle tutte le garanzie del prodotto.

Per garantire la SICUREZZA e AFFIDABILITÀ dei prodotti, le riparazioni, la manutenzione e le regolazioni devono essere eseguite da centri di assistenza autorizzati. La riparazione o manutenzione eseguita da personale non qualificato potrebbe provocare lesioni. Per individuare il centro di assistenza DEWALT più vicino, visitare il nostro sito Web: www.2helpU.com.

Protezione dell'ambiente



Raccolta differenziata. I prodotti e le batterie contrassegnati da questo simbolo non devono essere smaltiti come normali rifiuti domestici.



I prodotti e le batterie contengono materiali che possono essere recuperati o riciclati, riducendo la domanda di materie prime. Riciclare i prodotti elettrici e le batterie in base alle disposizioni locali. Ulteriori informazioni sono disponibili all'indirizzo www.2helpU.com.



Batterie

Durante lo smaltimento delle batterie, tenere in considerazione la tutela dell'ambiente. Verificare i metodi sicuri ed ecologici per lo smaltimento delle batterie presso le autorità locali.

Roterende laser

DCE074R, DCE079R, DCE079G

Definities: Veiligheidssymbolen en -woorden

Deze gebruikershandleiding gebruikt de volgende veiligheidssymbolen en -woorden om u te waarschuwen voor gevaarlijke situaties en risico op lichamelijk letsel of materiële schade.



GEVAAR: Geeft een dreigend gevaar aan dat, indien dit niet wordt voorkomen, leidt tot de dood of ernstig letsel.



WAARSCHUWING: Geeft een mogelijk gevaar aan dat, indien dit niet wordt voorkomen, kan leiden tot de dood of ernstig letsel.



Let op: Geeft een mogelijk gevaarlijke situatie aan die, indien niet voorkomen, kan leiden tot licht of matig letsel.



(Gebruikt zonder woord) Geeft een veiligheidsgerelateerd bericht aan.

MEDEDELING: Geeft een handeling aan waarbij zich geen persoonlijk letsel zal voordoen maar die, als deze niet wordt voorkomen, kan leiden tot materiële schade.

Als u vragen of opmerkingen hebt over deze of welk gereedschap van DeWALT dan ook, bezoekt u onze website www.2helpU.com.



Waarschuwing: Om het risico op letsel te beperken, dient de gebruiker de gebruikershandleiding te lezen.

Veiligheidsvoorschriften voor lasers



WAARSCHUWING! Lees alle instructies en zorg ervoor dat u deze begrijpt. Wanneer de volgende voorschriften niet in acht worden genomen, kan dit een elektrische schok, brand en/of ernstig persoonlijk letsel tot gevolg hebben.

BEWAAR ALLE WAARSCHUWINGEN EN INSTRUCTIES ZODAT U DEZE LATER OOK NOG KUNT RAADPLEGEN.



WAARSCHUWING! Blootstelling aan laserstraling. Demonteer of wijzig het laserniveau niet. Het apparaat bevat geen onderdelen die door de gebruiker kunnen worden gerepareerd. Dit kan leiden tot ernstig oogletsel.



WAARSCHUWING: Gevaarlijke straling. Het gebruik van bedieningselementen of instelknoppen of het uitvoeren van procedures anders dan die hier zijn omschreven kan leiden tot blootstelling aan gevaarlijke straling.

- **Gebruik het apparaat niet in een explosieve omgeving, zoals in de nabijheid van ontvlambare vloeistoffen, gassen of stof.** Elektrische gereedschappen veroorzaken vonken die het stof of de dampen kunnen doen ontbranden.
- **Gebruik de laser alleen met de speciaal daarvoor bestemde batterijen.** Het gebruik van andere batterijen kan brandgevaar veroorzaken.
- **Bewaar de niet-actieve laser buiten het bereik van kinderen en andere ongetrainde personen.** Lasers zijn gevaarlijk in handen van ongetrainde gebruikers.
- **Gebruik alleen accessoires die door de fabrikant zijn aanbevolen voor uw model.** Accessoires die geschikt kunnen zijn voor één laser, kunnen bij gebruik op een andere laser letselgevaar opleveren.
- **Onderhoud van het gereedschap mag alleen worden uitgevoerd door een erkende reparateur.** Servicebeurt of onderhoud door onbevoegd personeel kan leiden tot letsel. Ga naar www.2helpU.com op het internet om uw dichtstbijzijnde DeWALT-servicecentrum te vinden.
- **Gebruik geen optisch gereedschap zoals een telescoop of doorvoer om de laserstraal te bekijken.** Dit kan leiden tot ernstig oogletsel.
- **Plaats de laser niet in een positie die ertoe kan leiden dat iemand opzettelijk of onopzettelijk in de laserstraal kijkt.** Dit kan leiden tot ernstig oogletsel.
- **Schakel de laser uit wanneer deze niet in gebruik is.** Als u de laser laat aanstaan, verhoogt dit het risico om in de laserstraal te kijken.

- **Plaats de laser niet in de buurt van een reflecterend oppervlak dat de laserstraal in de ogen van iemand kan weerkaatsen.** Dit kan leiden tot ernstig oogletsel.
- **Gebruik de laser niet in de buurt van kinderen of laat kinderen de laser niet bedienen.** Dit kan resulteren in ernstig oogletsel.
- **Verwijder waarschuwingslabels niet en maak ze niet onleesbaar.** Het verwijderen van labels verhoogt het risico van blootstelling aan straling.
- **Plaats de laser veilig op een vlakke ondergrond.** Schade aan de laser of ernstig letsel kan het gevolg zijn als de laser valt.

! **WAARSCHUWING:** Het gebruik van bedieningselementen of instelknoppen of het uitvoeren van procedures anders dan die hier zijn omschreven kan leiden tot blootstelling aan gevaarlijke straling.

! **WAARSCHUWING! DE ROTERENDE LASER NIET DEMONTEREN.** Het apparaat bevat geen onderdelen die door de gebruiker kunnen worden gerepareerd. Het demonteren van de rotatielaser maakt alle garanties op het product ongeldig. Pas het product op geen enkele manier aan. Het wijzigen van het gereedschap kan een gevaarlijke blootstelling aan laserstraling tot gevolg hebben.

- De labels op dit apparaat kunnen de volgende symbolen bevatten.

V volt nm..... golflengte in nanometers

mWmilliWatt 2 Klasse 2-laser

laserwaarschuwingssymbool

Waarschuwinglabels

Voor uw gemak en veiligheid bevindt het volgende label zich op uw laser.



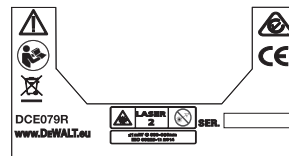
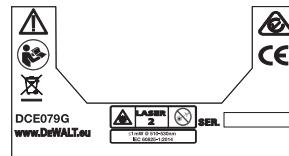
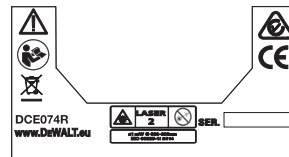
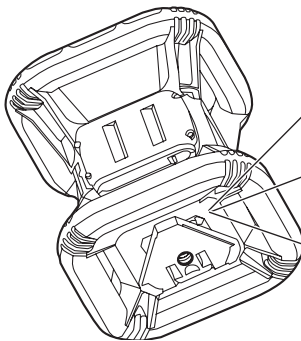
WAARSCHUWING: Om het risico op letsel te beperken, dient de gebruiker de gebruikershandleiding te lezen.



WAARSCHUWING: LASERSTRALING. KIJK NIET IN DE STRAAL. Klasse 2-laserproduct



VOORKOM BLOOTSTELLING – LASERSTRALING WORDT UITGESTRAALD VANUIT DEZE OPENING



EG-Conformiteitsverklaring

Richtlijn radioapparatuur



Roterende laser van DeWALT

DCE074R, DCE079R, DCE079G

DEWALT verklaart hierbij dat de roterende laser van DeWALT DCE074R/DCE079R/DCE079G voldoet aan de richtlijn 2014/53/EU en aan alle toepasselijke EU-richtlijnen.

De volledige tekst van de EU-Conformiteitsverklaring kan worden aangevraagd bij DEWALT Industrial Tool Co., DEWALT Europe, DEWALT D-65510 Idstein, Duitsland 65509 of is beschikbaar op het volgende internetadres: www.2helpU.com.

Zoek op het product en het typenummer die op het naamplaatje staan vermeld.

LEES ALLE INSTRUCTIES

Accu's en stroom

Deze roterende laser van DeWALT accepteert alle 18 volt lithium-ion-accu's van DeWALT, maar is gebouwd om het beste schade te weerstaan tijdens een val bij gebruik met de volgende batterijen: Alle 1,5Ah en 2Ah 18 volt lithium-ion-accu's van DeWALT.

De accu opladen

Als u de accuset uit de verpakking haalt, is deze niet geheel opgeladen. U moet een 18 volt-lader van DeWALT gebruiken om de accu op te laden voordat u de roterende laser kunt gebruiken.

- Raadpleeg voor de geschiktheid van accu's en laders de tabel achterin deze handleiding.
- Lees alle veiligheidsinstructies voordat u uw oplader gebruikt.



WAARSCHUWING:

- **Probeer de accu NIET op te laden met andere laders dan die in deze handleiding worden beschreven.** De lader en accu zijn specifiek ontworpen om samen te worden gebruikt.
- **Volg zorgvuldig alle instructies en waarschuwingen op het label en de verpakking van de accu en bijbehorende *accu veiligheidshandleiding*.**

1. Schuif de accuset in de lader zoals beschreven in de *accu veiligheidshandleiding*.
2. Wacht tot de accu **volledig is opgeladen**.
3. Schuif de accu uit de geleider.

OPMERKING: Wanneer u een nieuwe accu bestelt, dient u beslist het catalogusnummer en de spanning te vermelden.

De 18V DeWALT-accuset installeren

1. Plaats de volledig opgeladen 18 V DeWALT-accu zodat de ontgrendelingsknop (afbeelding (E) 15) van u af en naar rechts is gericht.
2. Houd de vrijgaveknop ingedrukt op de accuset.
3. Schuif de accu helemaal in de geleider aan de zijkant van de laser.
4. Laat de knop op de accuset los.

Accu verwijderen:

1. Houd de ontgrendelknop op de accuset ingedrukt.
2. Schuif de accu uit de geleider van de laser.
3. Laat de knop op de accuset los.
4. Om de accuset op te laden steekt u deze in de oplader, zoals beschreven in de *Accu veiligheidshandleiding*.



WAARSCHUWING: *Accu's kunnen exploderen of lekken, en zo letsel of brand veroorzaken. Om dit risico te verminderen, volgt u de instructies in de *accu veiligheidshandleiding*.*

Accusets bewaren

- De ideale opslagruimte is een ruimte die koel, droog, uit de buurt van direct zonlicht en niet overmatig warm of koud is.
- Een langdurige opslag schaadt de accu of lader niet. Deze kunnen onder de juiste omstandigheden gedurende 5 jaar of langer worden opgeslagen.

Bewaar deze instructies voor toekomstige raadpleging.

Gebruikersveiligheid

Persoonlijke veiligheid

- **Blijf alert, kijk wat u doet en gebruik uw gezond verstand wanneer u een laserproduct bedient.** *Gebruik het gereedschap niet wanneer u moe bent of onder invloed van drugs, alcohol of medicijnen. Een moment van onoplettendheid tijdens het bedienen van laserproducten kan leiden tot ernstig persoonlijk letsel.*
- Gebruik geschikte persoonlijke beschermingsmiddelen, inclusief oogbescherming wanneer u in een constructieomgeving werkt.

Gebruik en verzorging van gereedschap

- **Gebruik het gereedschap niet wanneer u het niet met de schakelaar kunt aan- en uitzetten.** *Elektrisch gereedschap dat niet meer kan worden in- of uitgeschakeld, is gevaarlijk en moet worden gerepareerd.*
- **Berg elektrisch gereedschap dat niet wordt gebruikt op buiten het bereik van kinderen en laat personen die onbekend zijn met het elektrisch gereedschap of deze instructies het gereedschap niet bedienen.** *Elektrisch gereedschap is gevaarlijk in handen van ongetrainde gebruikers.*

- **Gebruik alleen accessoires die door de fabrikant zijn aanbevolen voor uw model.** Accessoires die mogelijk geschikt zijn voor één gereedschap, kunnen gevaarlijk worden wanneer ze met een ander gereedschap worden gebruikt.

Bediening

Bedieningstips

- Als u de levensduur van de accu wilt verlengen, schakelt u de laser uit wanneer deze niet in gebruik is.
- Om de nauwkeurigheid van uw werk te garanderen, controleert u de laserkalibratie regelmatig. Raadpleeg **De laser kalibreren**.
- Voordat u probeert de laser te gebruiken, moet u ervoor zorgen dat het gereedschap zich op een relatief glad, veilig oppervlak bevindt.
- Markeer altijd het midden van de laserlijn of -punt. Als u verschillende delen van de straal op verschillende tijdstippen markeert, leidt dit tot fouten in uw metingen.
- Plaats het gereedschap in het midden van de werkomgeving om het bereik en de nauwkeurigheid te verbeteren.
- Bevestig de laser op een veilige manier aan een statief of muur.
- Wanneer u binnenshuis werkt, zal een langzame snelheid van de roterende kop een zichtbaar helderdere lijn geven, een hogere snelheid van de roterende kop zal een zichtbaar ononderbroken lijn geven.
- Om de zichtbaarheid van de straal te vergroten, draagt u een laserbril en/of gebruikt u een laserdoelkaart om de laserstraal te vinden.
- Let erop dat extreme temperatuurschommelingen beweging kunnen veroorzaken in constructies, statieven, apparatuur, enzovoort. Dit kan van invloed zijn op de nauwkeurigheid. Controleer uw nauwkeurigheid regelmatig tijdens het werken.
- Wanneer u met de digitale laserdetector van DeWALT werkt, stelt u de rotatiesnelheid van de laser in op de snelste instelling.
- Als de laser valt of een harde klap krijgt, laat het kalibratiesysteem dan door een gekwalificeerd servicecentrum controleren voordat u de laser gebruikt.

Bedieningspaneel (afb. A, B)

De laser wordt voornamelijk bestuurd door de aan-/uitknop 1, de modusknop 2, de snelheidsknop 3 en de scanmodusknop 4. Deze functies worden vervolgens gewijzigd wanneer ze worden gebruikt met de as-selectieknop 5 (DCE079R / DCE079G alleen in de hellingmodus) of de twee instelknoppen voor richting en hoogte 6 en 7.

De instelknoppen voor richting en hoogte regelen de draairichting van de laserkop en passen de hoogte van de straal aan wanneer de eenheid zich in de hellingmodus bevindt.

Deze knoppen kunnen ook worden gebruikt om de straal stapsgewijs te roteren wanneer de eenheid in de scanmodus staat.

De knoppen op het DCE074R-bedieningspaneel, DCE079R/G-bedieningspaneel en het toetsenbord op afstand van de DCE079R/G werken allemaal hetzelfde, tenzij anders aangegeven.

Aan-/uitknop

De aan-/uitknop wordt gebruikt om de lasereenheid in en uit te schakelen.

- Als u de DCE074R- of DCE079R/G-lasereenheid wilt inschakelen, drukt u eenmaal op de aan-/uitknop.
- Om de DCE074R- of DCE079R/G-lasereenheid volledig UIT te zetten, drukt u gedurende 3 seconden op de aan-/uitknop.

Snelheids-/rotatieknop

De snelheidsknop 3 wordt gebruikt om de rotatiesnelheid van de laserstraal in te stellen via de 4 vooraf ingestelde snelheden (150, 300, 600 en 1200 RPM).

Scanmodusknop

De scanmodusknop 4 wordt gebruikt om de laserkop heen en weer te vegen, waardoor een korte, heldere laserlijn ontstaat. Deze korte lijn is veel helderder en beter zichtbaar dan wanneer het apparaat in volledige rotatiemodus is.

Gebruik van de scanmodus

- Om de scanmodus te activeren drukt u op de scanmodusknop en laat u hem los 4. Om door de scanhoeken te bladeren, blijft u op de knop drukken totdat u de gewenste hoek hebt bereikt.
- De richting van de scanzone kan worden bediend met de pijlstoetsen 6 en 7.

Hellingmodusknop

- Om de hellingmodus te activeren drukt u op de hellingmodusknop 2.
- Om terug te keren naar de zelfnivelleringsmodus en volledig zelfnivellerend te werken, houdt u de modusknop nogmaals ingedrukt 2.

De hellingrichting instellen

Wanneer de hellingmodus is geactiveerd, schakelt het toestel automatisch de X-as in. Hiermee kunt u de laser in de richting van de X-as hellen, zoals aangegeven door de 'wapenvizieren' op de rolkooi.

Het LED-licht 11 of 12 geeft de huidige hellingrichting aan.

Alleen DCE079R/G: In bepaalde situaties kan het wenselijk zijn de laser in de Y-as te hellen. De richting van de hellingmodus kan heen en weer worden gewijzigd tussen de Y-as en de X-as door op de XY-asknop te drukken 5. De geselecteerde as wordt geïdentificeerd door LED-licht 24 of 25.

De hoeveelheid helling instellen


- Schakel hellingmodus in.
- Selecteer de gewenste as.
- Gebruik de pijltjestoetsen (afb. 6, 6 en 7) om de laserrotorkop omhoog en omlaag te kantelen.
 - Elke keer dat u een pijltjestoets snel indrukt, wordt de helling met 0,01° (1,6 mm @ 10m) verplaatst.
 - Als u een pijltjestoets tussen 2 seconden en 10 seconden ingedrukt houdt, gaat de helling van 0,01°/sec naar 0,2°/sec.
 - Als u een pijltjestoets langer dan 10 seconden ingedrukt houdt, wordt de helling met 0,2°/sec verplaatst.

Pijltjestoetsen (afb. 6, 6)

De pijltjestoetsen (6, 6 en 7) worden gebruikt voor verschillende functies, afhankelijk van de bedieningsmodus van de lasereenheid.

- In de **zelfnivellerende horizontale** modus draaien de pijltjestoetsen de richting van de laserstraal tijdens rotatie met de klok mee of tegen de klok in of passen de positie van de laserstraal met de klok mee of tegen de klok in aan tijdens de scanmodus.
- In de **zelfnivellerende verticale** modus, draaien de pijltjestoetsen de richting van de laserstraal tijdens rotatie met de klok mee of tegen de klok in of passen de positie aan van de laserstraal met de klok mee of tegen de klok in tijdens de scanmodus.
- In de **hellingmodus** worden de pijltjestoetsen gebruikt om de laserkop te kantelen.

De laser inschakelen (afb. 6, 6)

- Plaats de volledig opgeladen 18V-accuset zoals weergegeven op afbeelding 6.
- Druk voorzichtig op de aan-/uitknop 1 om de laser AAN te zetten. 
 - Het power-LED-indicatielampje 9 zal oplichten
 - De zelfnivelleringsmodus wordt automatisch geactiveerd en de laserunit stelt zichzelf waterpas. Zodra de lasereenheid waterpas is, zal de straal eenmaal met 600 RPM in de richting van de wijzers van de klok roteren.
 - Na 10 sec. wordt de Hi-modus (Anti-Drift) automatisch geactiveerd en de Hi-LED 8 zal oplichten.
- Druk op de snelheid/rotatieknop 3 om de rotatiesnelheid aan te passen. De richting kan worden gewijzigd met behulp van knoppen 6 en 7.
- Druk op de scanknop 4 om in te stellen dat de laser scant in de modi 0°, 15°, 45° of 90°.

Als u de hellingmodus inschakelt, zal de helling-LED 12 oplichten. Bij gebruik van X-as nivellering, licht de X-as LED 24 op, of bij gebruik van de Y-as nivellering, zal de Y-as LED 25 in plaats daarvan oplichten.

Kalibreren van de laser (afb. O, P)

Controle van de veldkalibratie moet regelmatig worden uitgevoerd. Dit gedeelte bevat instructies voor het uitvoeren van eenvoudige controles van de veldkalibratie van uw roterende laser van DeWALT. Door veldkalibratiecontroles wordt de laser niet gekalibreerd. Dit houdt in dat deze controles geen fouten corrigeren in de nivellering of het loodlijnvermogen van de laser. In plaats daarvan geven de controles aan of de laser al dan niet een correct niveau en een loodlijn levert. Deze controles kunnen niet in de plaats komen van professionele kalibratie uitgevoerd door een DeWALT-servicecentrum.

Niveaualibratiecontrole (X-as)

- Plaats een statief tussen twee muren die minstens 15 meter van elkaar verwijderd zijn. De exacte locatie van het statief is niet doorslaggevend.
- Monteer de lasereenheid op het statief zodat de X-as rechtstreeks naar een van de wanden wijst.
- Schakel de lasereenheid in en laat deze zichzelf nivelleren.
- Markeer en meet de punten A en B op de wanden zoals weergegeven in afbeelding O.
- Draai de hele lasereenheid 180° zodat de X-as rechtstreeks naar de tegenoverliggende muur wijst.
- Laat de lasereenheid zichzelf nivelleren en markeer en meet punten AA en BB op de wanden, zoals weergegeven in afbeelding P.
- Bereken de totale fout met behulp van de vergelijking:
Totale fout = (AA - A) - (BB - B)
- Vergelijk de totale fout met de toegestane limieten in de volgende tabel.

Afstand tussen muren	Toelaatbare fout DCE074R	Toelaatbare fout DCE079R/G
15m	3mm	1,5mm
20m	4mm	2mm
25m	5mm	2,5mm
30m	6mm	3mm

Niveaualibratiecontrole (Y-as)

Herhaal de bovenstaande procedure, maar met de laserunit zodanig geplaatst dat de Y-as rechtstreeks op de wanden is gericht.

Loodlijn-foutcontrole (afb. Q)

- Gebruik een standaard schietlood als referentie en markeer de boven- en onderkant van een muur. (Zorg ervoor dat u de muur markeert en niet de vloer en het plafond.)

- Plaats de roterende laser stevig op de vloer op ongeveer 1 m (3') van de muur.
- Schakel de laser in en richt de stip op het merkteken aan de onderkant van de muur. Gebruik vervolgens de pijlen omhoog/omlaag op de afstandsbediening om de stip naar boven te draaien. Als het midden van de punt over het teken op de bovenkant van de muur scant, is de laser correct gekalibreerd.

OPMERKING: Deze controle moet worden uitgevoerd met een muur die niet lager is dan de hoogste muur waarvoor deze laser zal worden gebruikt.

De laser op een statief gebruiken (afb. ©)

- Plaats het statief stevig en stel het op de gewenste hoogte in.
- Zorg ervoor dat de bovenkant van het statief ongeveer vlak is. De laser zal zichzelf alleen nivelleren als de bovenkant van het statief zich binnen ± 5° van het niveau bevindt. Als de laser te ver van het niveau is geplaatst, piept deze wanneer de limiet van het nivelleerbereik wordt bereikt. Er zal geen schade aan de laser worden toegebracht, maar deze zal niet werken in een 'buiten niveau'-toestand.
- Zet de laser vast op het statief door de statiefadapter te bevestigen 20 zoals getoond op afbeelding © aan het laserlichaam. De adapter kan op de bodem worden gemonteerd voor de niveaumodus of aan de zijkant voor de loodlijnmodus. Plaats het geheel op het statief en schroef de draadknop op het statief in de binnendraad op de statiefadapter.

OPMERKING: Zorg ervoor dat het statief waarmee u werkt een 5/8"-11-schroefdraad heeft voor een veilige bevestiging.

- Schakel de laser in en pas de rotatiesnelheid en bedieningselementen naar wens aan.

De laser op een vloer gebruiken (afb. Ⓣ)

Het laserniveau kan direct op de vloer worden geplaatst voor nivellerende en loodlijntoepassingen zoals kaderwanden.

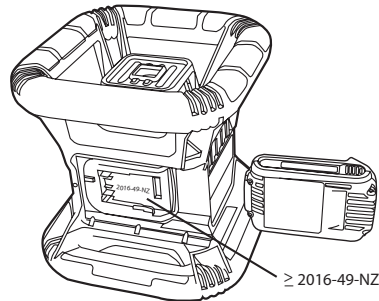
- Plaats de laser op een relatief glad en horizontaal oppervlak waar deze niet wordt gestoord.
- Plaats de laser voor een niveau- of loodlijn-instelling zoals afgebeeld.
- Schakel de laser in en pas de rotatiesnelheid en bedieningselementen naar wens aan.

OPMERKING: De laser is gemakkelijker in te stellen voor muurtoepassingen als de rotatiesnelheid is ingesteld op 0 RPM en als de afstandsbediening wordt gebruikt om de laser uit te lijnen met controlemarkeringen. Met de afstandsbediening kan één persoon de laser instellen.

De afstandsbediening DCE079R/G gebruiken

Met de afstandsbediening kan één persoon de laser op afstand bedienen en instellen. Het LED-lampje op de afstandsbediening geeft aan dat er een signaal wordt verzonden vanaf de DCE079R/G-lasereenheid. U kunt alle knoppen op het toetsbord gebruiken om die lasereenheid te bedienen.

Als uw DCE079R/G-lasereenheid op of na 2016-49-NZ is afgestempeld, kunt u de afstandsbediening gebruiken om de lasereenheid volledig uit te schakelen.



Voor het volledig uitschakelen van een DCE079R/G-lasereenheid (gestempeld op of na 2016-49-NZ) met behulp van het toetsbord op afstand, drukt u tegelijkertijd op de XY-asknop 14 en de MODUS-knop 13.

Specificaties

	DCE074R	DCE079R	DCE079G
Spanning	18V _{DC}	18V _{DC}	18V _{DC}
Type	1	1	1
Laservermogen	<1 mW	<1 mW	<1 mW
Laserklasse	2	2	2
Golflengte	630 ~ 680 nm	630 ~ 680 nm	515 ~ 530 630 ~ 680
Rotatiesnelheid (RPM)	150, 300, 600, 1200	150, 300, 600, 1200	150, 300, 600, 1200
Zichtbaarheidsbereik binnen	45m	60m	80m
Bereik met detector	450m	600m	600m
Nivelleringsnauwkeurigheid (@ 600 RPM)	± 3 mm per 30 m	± 1,5 mm per 30 m	± 1,5 mm per 30 m
Zelfnivelleringsbereik	± 5°	± 5°	± 5°
Bedrijfstemperatuur	-5 °C - 50 °C	-5 °C - 50 °C	-5 °C - 50 °C
Bewaartemperatuur	-20 °C - 70 °C	-20 °C - 70 °C	-20 °C - 70 °C
Schroefdraad van contactdoos	5/8"-11 TPI	5/8"-11 TPI	5/8"-11 TPI
Gewicht (zonder accuset)	4,5 kg	4,5 kg	4,5 kg

Accessoires

Aanbevolen accessoires voor gebruik met uw gereedschap zijn verkrijgbaar bij uw lokale servicecentrum in de fabriek.

WAARSCHUWING: Omdat accessoires die niet door DeWALT worden aangeboden niet op dit product zijn getest, kan het gebruik van dergelijke accessoires op dit gereedschap gevaarlijk zijn. Beperk het risico op letsel tot een minimum, gebruik uitsluitend door DeWalt aanbevolen accessoires met dit product.

Als u hulp nodig hebt bij het vinden van een accessoire, bezoekt u onze website www.2helpU.com.

Digitale laserdetector (afb. ④-⑥)

Sommige lasersets bevatten een DeWALT digitale laserdetector. Met de digitale laserdetector van DeWALT kunt u een laserstraal lokaliseren die wordt uitgezonden door een roterende laser bij fel licht of over lange afstanden. De detector kan zowel binnen als buiten worden gebruikt, waar het moeilijk is om de laserstraal te zien.

De detector is niet bedoeld voor gebruik met niet-roterende lasers, maar is compatibel met de meeste roterende rode straal (DW0743R) en groene straal (DW0743G)-lasers. Deze kan worden ingesteld om de locatie van de straal aan te geven naar de dichtstbijzijnde 3 mm (1/8") of de dichtstbijzijnde 1 mm (1/25"). De detector geeft zowel visuele signalen via het displayvenster 22 als audiosignalen via de luidspreker 23 om de locatie van de laserstraal aan te geven.

De digitale laserdetector van DeWALT kan met of zonder de detectorklem worden gebruikt. Bij gebruik met de klem kan de detector op een meetlat, nivelleerpaal, nok of paal worden geplaatst.

Een batterij in de detector plaatsen (afb. ④)

De digitale laserdetector wordt gevoed door een batterij van 9 volt. Om de meegeleverde batterij te plaatsen, tilt u het deksel van het batterijvak op 21. Plaats de 9 volt-batterij in het compartiment en lijn de batterij uit zoals afgebeeld.

Detectorbedieningselementen (afb. ①)

De detector wordt bestuurd door de aan-/uitknop 26 en de knop voor de nauwkeurighedsmodus 27.

Wanneer de aan-/uitknop eenmaal wordt ingedrukt, is de detector ingeschakeld. De bovenkant van het display toont het nauwkeurigheds pictogram 27 en het volumepictogram 28. Om het volume van het geluidssignaal dat de detector afgeeft te verminderen wanneer deze een laserstraal detecteert, drukt u nogmaals op de knop; één van de halve cirkels naast het pictogram van de hoorn verdwijnt. Om het geluidssignaal uit te schakelen drukt u een derde keer op de knop; het volumepictogram verdwijnt. De digitale laserdetector van

DeWALT heeft ook een automatische uitschakelfunctie. Als een roterende laserstraal het straaldetectievenster niet raakt of als er geen knoppen worden ingedrukt, schakelt de detector zichzelf uit na ongeveer 30 minuten.

Wanneer de detector is ingeschakeld, wordt in de bovenzijde van het venster een pictogram voor de nauwkeurighedsmodus weergegeven. Ofwel het pictogram voor de nauwkeurighedsmodus van 1 mm 53 verschijnt, ofwel het pictogram voor de nauwkeurighedsmodus van 3 mm 54 verschijnt. Wanneer het nauwkeurighedsmodus pictogram van 1 mm verschijnt, geeft dit aan dat de detector alleen een 'op niveau'-waarde zal geven als de laserstraal op niveau staat of niet meer dan 1 mm erboven of eronder. Wanneer het nauwkeurighedsmodus pictogram van 3 mm verschijnt, geeft dit aan dat de detector een 'op niveau'-waarde zal geven wanneer de laserstraal op niveau staat of ongeveer 3 mm erboven of eronder. Druk eenmaal op de knop voor de nauwkeurighedsmodus 27 om de nauwkeurighedsmodus te wijzigen.

Werking van de detector (afb. ①, ②)

1. Stel de roterende laser in die u gaat gebruiken en positioneer deze volgens de aanwijzingen van de fabrikant. Schakel de laser in en zorg ervoor dat de laser draait en een laserstraal afgeeft. **OPMERKING:** Deze detector is alleen ontworpen om met een roterende laser te worden gebruikt. De detector werkt niet met een stationair laserlichtniveau.
2. Schakel de detector in door de aan-/uitknop of de volumeknop in te drukken 26.
3. Stel het volume naar wens in zoals beschreven in de **Detectorbedieningselementen**.
4. Plaats de detector zo dat het detectorvenster 22 wordt geconfronteerd met de laserstraal die door de roterende laser wordt geproduceerd. Beweeg de detector omhoog of omlaag binnen het geschatte gebied van de straal, totdat u de detector hebt gecentreerd. Raadpleeg de onderstaande tabel voor informatie over de indicaties op het display en de indicatoren voor het geluidssignaal indicatoren (afb. ②).
5. Gebruik de markeerinkeringen 30 om de positie van de laserstraal nauwkeurig te markeren.

Reiniging en opslag van detectoren

- Verwijder vuil en vet van de buitenkant van het apparaat met behulp van een doek of zachte, niet-metalen borstel.
- De digitale laserdetector van DeWALT is waterdicht. Als u de detector in modder, nat beton of een vergelijkbare substantie laat vallen, sluit u de detector eenvoudigweg af. Gebruik geen water onder hoge druk, bijv. van een hogedrukreiniger.
- De beste opslagplaats is een koele en droge plaats – weg van direct zonlicht en overmatige warmte of kou.

Detectorservice

Met uitzondering van batterijen, bevinden zich geen door de gebruiker te repareren onderdelen in de digitale laserdetector. Demonteer het apparaat niet. Ongeautoriseerd knoeien met de laserdetector maakt alle garanties ongeldig.

Problemen met detectoren oplossen

De detector gaat niet aan.

- Druk op de aan-/uit-/volume-knop en laat deze weer los.
- Controleer of de batterij op zijn plaats zit en in de juiste positie staat.
- Als de detector erg koud is, laat hem dan opwarmen in een verwarmde ruimte.
- Vervang de 9 volt-batterij. Schakel het apparaat in.
- Als de detector nog steeds niet wordt ingeschakeld, brengt u de detector naar een DeWALT-servicecentrum.

De luidspreker van de melder maakt geen geluid.

- Zorg ervoor dat de detector aan staat.
- Druk op de aan-/uit-/volume-knop. Het schakelt van hoog naar laag, naar dempen.
- Zorg ervoor dat de roterende laser ronddraait en dat deze een laserstraal uitzendt.
- Als de detector nog steeds geen geluid maakt, breng deze dan naar een DeWALT-servicecentrum.

De detector reageert niet op een stationaire laserstraal.


De digitale laserdetector van DeWALT is ontworpen om alleen met roterende lasers te werken.

De detector geeft een toon af, maar het LCD-display werkt niet.

- Als de detector erg koud is, laat hem dan opwarmen in een verwarmde ruimte.
- Als het LCD-display nog steeds niet werkt, brengt u de detector naar een DeWALT servicecentrum.


Montagebeugel (afb. ,)

Sommige lasersets bevatten een muurbevestiging. Het kan worden gebruikt voor het bevestigen van het gereedschap aan de rails of de plafondhoek en om te helpen bij akoestische plafondmontage. Volg de onderstaande aanwijzingen voor het gebruik van de muurbevestiging.

 **LET OP:** Controleer of de rails of de hoek goed is bevestigd voordat u het laserniveau op de hoek van de muurrails of het plafond bevestigt.

1. Plaats de laser op de montagebasis **37** uitlijnen van het 5/8-11-schroefgat op de statiefadapter (**20**, afb. ) bevestigd aan de onderkant van de laser met het gat **39** in de montagebasis. Draai aan de bevestigingsknop **40** om de laser vast te zetten.

2. Met de muurbevestigingsmeetschaal **41** naar u toe gericht, draait u de klemvergrendelingsknop van de muurbevestigingsklem los **42** om de klembekken te openen.
3. Plaats de klembekken rond de muurrails of plafondhoek en draai de vergrendelingsknop van de muurbevestigingsklem vast **42** om de klembekken op de rails te sluiten. Zorg ervoor dat de vergrendelingsknop van de muurbevestigingsklem stevig is vastgedraaid voordat u doorgaat.

 **LET OP:** Gebruik altijd een plafondbeugel of soortgelijk materiaal, naast de vergrendelingsknop van de muurbevestigingsklem, om het laserlicht tijdens het monteren aan een muur te bevestigen. Leid de draad door het handvat van het laserniveau. Steek de draad NIET door de beschermende metalen kooi. Daarnaast kunnen schroeven worden gebruikt om de muurbevestiging direct als back-up aan de muur te bevestigen. Schroefgaten **43** bevinden zich aan de bovenkant van de muurbevestiging.

4. Gebruik de knop voor het waterpas stellen van het onderstel **44** om een horizontale positie ten opzichte van de muur te benaderen.
5. Het gereedschap kan op en neer worden afgesteld op de gewenste offsethoogte om te werken. Om de hoogte te veranderen, draait u de vergrendelingsknop **45** aan de linkerkant van de muurbevestiging. Ondersteun de montagebasis bij het afstellen van de hoogte.
6. Draai aan de instelknop **46** aan de rechterkant van de muurbevestiging om het laserniveau op en neer te bewegen om uw hoogte in te stellen. Gebruik de muurbevestigingsmeetschaal **41** om uw markering te lokaliseren. **OPMERKING:** Het kan handig zijn om de stroom in te schakelen en de boorkop zo te draaien dat er een punt op één van de laserweegschalen komt. De DeWALT-doelkaart is gemarkeerd met 38 mm, daarom kan het het gemakkelijkst zijn om de afstelling van de laser in te stellen op 38 mm onder de rails.
7. Nadat u de laser op de gewenste hoogte hebt geplaatst, draait u de vergrendelingsknop **45** om deze positie te behouden.

Montage op een meetlat (afb.)

Om uw detector aan een meetlat te bevestigen, bevestigt u eerst de detector aan de klem met behulp van de 1/4"-20 schroefdraadknop **47** aan de achterkant van de klem. Schuif de op klem aanwezige geleidingen (**32**) rond de rails (**33**) op de meetlat.

1. Plaats de detector op de gewenste hoogte en draai de klemknop rechtsom om de bekken van de klem vast te draaien op de meetlat.
2. Om de hoogte aan te passen, draait u de klem iets los, verplaatst u hem en trekt u hem weer vast.

Meetlat voor in de bouw (afb. ①)

⚠ GEVAAR: PROBEER NOOIT een meetlat te gebruiken tijdens een onweersbui of in de buurt van overhangende elektrische draden. Dit heeft de dood of ernstig persoonlijk letsel als gevolg.

Sommige lasersets bevatten een meetlat. De DeWALT-meetlat is gemarkeerd met meetschalen aan beide zijden en is geconstrueerd in telescopische secties. Een veerbelaste knop bedient een vergrendeling om de meetlat op verschillende lengtes te houden.

Aan de voorkant van de meetlat begint de meetschaal vanaf de onderkant. Gebruik dit om vanaf de grond af te meten bij meet- of nivelleringswerkzaamheden.

De achterkant van de meetlat is ontworpen om de hoogte van plafonds, balken, enz. te meten. Trek het bovenste gedeelte van de meetlat volledig uit totdat de knop vastklikt in het vorige gedeelte. Verleng dat gedeelte tot het vastklemt in het aangrenzende gedeelte of totdat de meetlat het plafond of de draagbalk raakt. De hoogte wordt gelezen waar het laatste verlengde gedeelte het vorige lagere gedeelte verlaat, zoals weergegeven in afbeelding ①.

Doelkaart (afb. ②)

Sommige lasersets bevatten een laserrichtkaart om te helpen bij het lokaliseren en markeren van de laserstraal. De doelkaart verbetert de zichtbaarheid van de laserstraal wanneer de straal de kaart kruist. De kaart is gemarkeerd met standaard- en metrische schalen. De laserstraal gaat door het rode plastic en reflecteert op de reflecterende tape aan de andere kant. De magneet aan de bovenkant van de kaart is ontworpen om de doelkaart op het plafondrail of de stalen noppen te houden om de positie van het lood en het niveau te bepalen. Voor de beste prestaties bij het gebruik van de doelkaart moet het DeWALT-logo naar u toe wijzen.

Laserverbeteringsbrillen (afb. ③)

Sommige lasersets bevatten een paar laserverbeteringsbrillen. Deze brillen verbeteren de zichtbaarheid van de laserstraal bij fel licht of over lange afstanden wanneer de laser wordt gebruikt voor binnentoepassingen. Deze bril is niet nodig om de laser te bedienen.

⚠ LET OP: Deze bril is geen door ANSI goedgekeurde veiligheidsbril en mag niet worden gedragen tijdens het gebruik van andere gereedschappen. Deze bril voorkomt niet dat de laserstraal in uw ogen komt.

⚠ GEVAAR: Om het risico op ernstig persoonlijk letsel te verminderen, kijkt u nooit rechtstreeks in de laserstraal, met of zonder deze bril.

Onderhoud

- Onder bepaalde omstandigheden kan er vuil of puin op de glazen lens zijn gekomen. Dit heeft invloed op de kwaliteit en het bereik van de straal. De lens moet worden schoongemaakt met een wattenstaafje dat is bevochtigd met water.
- Het flexibele rubberen scherm kan worden schoongemaakt met een vochtige, pluisvrije doek, zoals een katoenen doek. **GEBRUIK ALLEEN WATER** – Gebruik **GEEN** reinigingsmiddelen of oplosmiddelen. Laat het apparaat aan de lucht drogen voordat u het opbergt.
- Om de nauwkeurigheid van uw werk te behouden, controleert u de kalibratie van de laser regelmatig. Raadpleeg **De laser kalibreren**.
- Kalibratiecontroles en andere onderhoudsreparaties kunnen worden uitgevoerd door DeWALT-servicecentra. Twee gratis kalibratiecontroles zijn inbegrepen in het eenjarige gratis servicecontract van DeWALT.
- Wanneer de laser niet in gebruik is, bergt u deze op in de meegeleverde setkoffer.
- Bewaar uw laser niet in de setkoffer als de laser nat is. Droog de buitendelen af met een zachte, droge doek en laat de laser aan de lucht drogen.
- Bewaar uw laser niet bij temperaturen lager dan -18 °C of hoger dan 41 °C.

⚠ WAARSCHUWING: Reinig de niet-metalen delen van het apparaat nooit met oplosmiddelen of agressieve chemische middelen. Deze chemicaliën verzwakken de materialen die in deze onderdelen worden gebruikt. Reinig het apparaat uitsluitend met een milde zeep en een vochtige doek. Zorg dat er nooit enige vloeistof in het apparaat terecht komt; dompel nooit een onderdeel van het apparaat in een vloeistof. Gebruik nooit perslucht om de laser schoon te maken.

Problemen oplossen

Waarschuwing instrumenthoogte

De DCE074R en DCE079R/G hebben een ingebouwde alarmfunctie die de gebruiker waarschuwt als het apparaat wordt gestoord nadat het apparaat zichzelf heeft genivelleerd. De lasereenheid stopt met draaien, het LED-indicatielampje van het bedieningspaneel gaat knipperen en de pieper zal klinken.

De laser uitschakelen

Houd de aan-/uit-knop 3 seconden ingedrukt om de laser uit te schakelen. Het power-LED-indicatielampje brandt niet meer.



De lasereenheid resetten voor continu gebruik

Schakel het apparaat uit en weer in met behulp van de aan-/uitknop op het bedieningspaneel van de lasereenheid.

OPMERKING: Controleer de laserconfiguratie altijd nadat de **Hoogte van instrumentwaarschuwing** (Hi-modus) is geactiveerd.

Service en reparaties

OPMERKING: Het demonteren van het laserniveau doet alle garanties op het product vervallen.

Om de **VEILIGHEID** en **BETROUWBAARHEID** van het product te garanderen, moeten reparaties, onderhoud en afstellingen worden uitgevoerd door geautoriseerde servicecentra.

Service of onderhoud door onbevoegd personeel kan letsel veroorzaken. Ga naar onze website om uw dichtstbijzijnde DEWALT-servicecentrum te vinden: www.2helpU.com.

Het milieu beschermen



Aparte inzameling. Producten en batterijen die met dit symbool zijn gemarkeerd, mogen niet met het normale huisvuil worden weggegooid.



Producten en batterijen bevatten materialen die kunnen worden teruggewonnen of gerecycled, waardoor de vraag naar grondstoffen wordt verminderd. Recycle elektrische producten en batterijen volgens de plaatselijke bepalingen. Meer informatie is beschikbaar op www.2helpU.com.



Batterijen

Denk bij het weggooien van batterijen aan de bescherming van het milieu. Wend u tot uw gemeente voor een veilige en milieuvriendelijke manier om uw batterijen af te voeren.



Roterende laser

DCE074R, DCE079R, DCE079G

Definisjoner: Sikkerhetsvarselsymboler og -ord

Denne brukerhåndboken bruker følgende sikkerhetsvarselsymboler og -ord for å varsle deg om farlige situasjoner og risikoen for personskader eller materielle skader.



FARE: Indikerer en overhengende farlig situasjon som vil føre til **død eller alvorlige personskader hvis den ikke avverges**.



ADVARSEL: Indikerer en potensielt farlig situasjon som, hvis den ikke unngås, kan føre til **død eller alvorlig personskade**.



FORSIKTIG: Angir en potensielt farlig situasjon som, hvis den ikke unngås, kan føre til **mindre eller moderat personskade**.



(Brukt uten ord) Indikerer en sikkerhetsrelatert melding.

MERK: Indikerer en arbeidsmåte som **ikke er relatert til personskader**, men som kan føre til materielle skader hvis ikke den unngås.

Hvis du har spørsmål eller kommentarer om dette eller et hvilket som helst DeWALT-verktøy, kan du besøke vår nettside www.2helpU.com.



Advarsel: For å redusere risikoen for skade må brukeren lese bruksanvisningen.

Sikkerhetsanvisninger for lasere



ADVARSEL! Les og forstå alle anvisninger. Manglende overholdelse av instruksjonene listet opp nedenfor kan resultere i elektrisk støt, brann og/eller alvorlig personskade.

TA VARE PÅ ALLE ADVARSLER OG INSTRUKSER FOR FREMTIDIG BRUK



ADVARSEL! Eksponering for laserstråling. Ikke demonter eller modifiser lasernivået. Verktøyet inneholder ingen deler som kan vedlikeholdes av brukeren. Det kan resultere i alvorlig øyeskade.



ADVARSEL: Farlig stråling. Bruk av kontroller, justeringer eller utføring av andre prosedyrer enn de spesifisert her kan resultere i farlig eksponering for stråling.

- **Ikke bruk laseren i eksplosive omgivelser, så som i nærheten av antenkelige væsker, gasser eller støv.** Elektroverktøy skaper gnister som kan antenne støv eller gasser.
- **Bruk laseren kun med de spesifiserte batteriene.** Bruk av andre batterier kan føre til risiko for brann.
- **Når laseren ikke er i bruk, skal den oppbevares utilgjengelig for barn og andre utrenede personer.** Lasere er farlige i hendene på utrenede brukere.
- **Bruk kun tilbehør som er anbefalt av produsenten av din modell.** Tilbehør som egner seg for den ene laseren kan føre til risiko for personskade dersom det brukes med en annen laser.
- **Verktøyservice skal kun utføres av kvalifisert av reparasjonspersonell.** Service eller vedlikehold utført av ukvalifisert personell kan resultere i personskader. For å finne nærmeste DeWALT-servicesenter gå til www.2helpU.com på internett.
- **Ikke bruk optiske verktøy som et teleskop eller teodolitt for å se på laserstrålen.** Det kan resultere i alvorlig øyeskade.
- **Ikke plasser laseren i en posisjon der en person enten med vilje eller ufrivillig kan stirre på laserstrålen.** Det kan resultere i alvorlig øyeskade.
- **Skrv av laseren når den ikke er i bruk.** Å la laseren stå på øker risikoen for å stirre på laserstrålen.

- **Ikke plasser laseren nær en reflekterende flate som kan reflektere laserstrålen mot en persons øyne.** Det kan resultere i alvorlig øyeskade.
- **Ikke bruk laseren i nærheten av barn eller la barn bruke laseren.** Det kan resultere i alvorlig øyeskade.
- **Ikke fjern eller gjøre varselsetiketter uleselig.** Fjerning av etiketter øker faren for eksponering for stråling.
- **Plasser laseren sikkert på en vannrett flate.** Det kan resultere i skade på laseren eller alvorlig personskade dersom laseren skulle falle.

⚠ ADVARSEL: Bruk av kontroller, justeringer eller utføring av andre prosedyrer enn de spesifisert her kan resultere i farlig eksponering for stråling.

⚠ ADVARSEL! IKKE TA DEN ROTERENDE LASEREN FRA HVERANDRE. Verktøyet inneholder ingen deler som kan vedlikeholdes av brukeren. Dersom den roterende laseren tas fra hverandre bortfaller alle garantier. Ikke modifierer produktet på noen måte. Modifisering av verktøyet kan resultere i farlig eksponering for laserstråling.

Etiketten på verktøyet kan inkludere følgende symboler.

Vvolt

nm.....bølgelengde i nanometer

mWmilliwatt

2Klasse 2 laser

laservarselsymbol

Varselsetiketter

For din bekvemmelighet og sikkerhet, er følgende etikett på laseren.



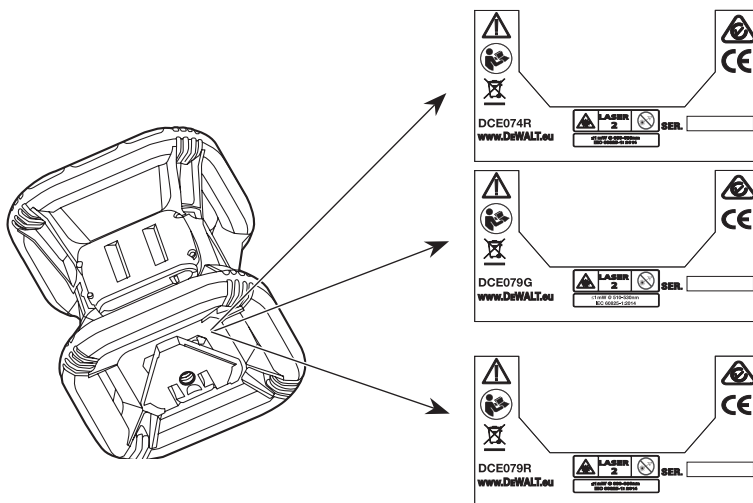
ADVARSEL: For å redusere risikoen for skade må brukeren lese bruksanvisningen.



ADVARSEL: LASERSTRÅLING. IKKE SE INN I STRÅLEN. Klasse 2 laserprodukt



UNNGÅ EKSPONERING – LASERSTRÅLING SLIPPER UT FRA DETTE APERTURET



EU-samsvarserklæring

Radioutstyrsdirektiv



DEWALT roterende laser

DCE074R, DCE079R, DCE079G

DEWALT erklærer herved at DEWALT Rotary Laser DCE074R/DCE079R/DCE079G er i samsvar med direktivet 2014/53/EU og alle relevante EU-direktivskrav.

Den fulle teksten til EU-samsvarserklæringen kan du få hos DEWALT Industrial Tool Co., DEWALT Europe, DEWALT D-655-10 Idstein, Tyskland 65509 eller er tilgjengelig på følgende internettsadresse: www.2helpU.com.

Søk etter produkt og typenummer angitt på merkeskiltet.

LES GJENNOM ALLE ANVISNINGENE

Batterier og strøm

Denne roterende laseren fra DeWALT vil akseptere alle DeWALT 18 volt litiumionbatterier, men er bygget for best å motstå skade under et fall når den brukes med følgende batterier: Alle 1,5 Ah og 2Ah DeWALT 18 volt litiumionbatterier.

Lading av batteriet

Batteripakken er ikke helt oppladet når det er nytt. Du må bruke en DeWALT 18 volt lader for å lade batteripakken før du kan bruke rotasjonslaseren.

- Se tabellen på slutten av denne bruksanvisningen for kompatibilitet for ladere og batteripakker.
- Husk å lese alle sikkerhetsanvisninger før du bruker laderen.



ADVARSEL:

- **IKKE forsøk å lade batteripakken med andre ladere enn de som er oppført i denne manualen.** Laderen og batteripakken er spesielt designet for å jobbe sammen.
- Følg nøye alle instruksjoner og advarsler på batteriets etikett og pakke og medfølgende **Batterisikkerhetshåndbok**.

1. Skyv batteriet i laderen som beskrevet i **Batterisikkerhetshåndboken**.
2. Vent til batteripakken er **fulladet**.
3. Skyv batteripakken ut av sporet.

MERK: Når du bestiller nye batteripakker, pass på å inkludere katalognummer og spenning.

Installere 18V DeWALT-batteripakken

1. Plasser den fulladede 18V DeWALT-batteripakken slik at utløserknappen (Figur © 15) vender bort fra deg og til høyre.
2. Trykk og hold nede utløserknappen på batteripakken.
3. Skyv batteripakken helt inn i sporet på siden av laseren.
4. Slipp knappen på batteripakken.

Ta ut batteripakken

1. Trykk og hold utløserknappen på batteripakken.
2. Skyv batteripakken ut av sporet på laseren.
3. Slipp knappen på batteripakken.
4. For å lade batteriet sett det inn i laderen, som beskrevet i

Batterisikkerhetshåndboken.



ADVARSEL: Batterier kan eksplodere eller lekke og forårsake personskader og brann. For å redusere denne risikoen følg instruksjonene i **Batterisikkerhetshåndboken**.

Lagring av batteripakker

- Den beste lagringsplassen er en som er kjølig og tørr og ikke er utsatt for direkte sollys og overdreven varme eller kulde.
- Langvarig lagring skader ikke batteripakken eller laderen. Under riktige forhold kan de lagres i 5 år eller mer.

OPPBEVAR DISSE BRUKSANVISNINGENE FOR FREMTIDIG REFERANSE

Brukersikkerhet

Personlig sikkerhet

- **Vær oppmerksom, hold et øye på det du gjør og bruk sunn fornuft når du bruker et laserprodukt. Ikke bruk verktøyet dersom du er trøtt eller er påvirket av narkotika, alkohol eller medikamenter.** Et øyeblikks uoppmerksomhet under bruk av laserprodukter kan føre til alvorlig personskaade.
- **Bruk egnet personlig verneutstyr, inkludert øyevern når du arbeider i et byggemiljø.**

Verktøybruk og pleie

- **Ikke bruk verktøyet hvis bryteren ikke kan slås av eller på.** Ethvert verktøy som ikke kan styres med bryteren er farlig og må repareres.
- **Lagre laserprodukter som går på tomgang utilgjengelig for barn og ikke la personer som ikke er kjent med laserproduktet eller disse instruksjonene bruke det.** Laserproduktene er farlige i hendene på utrenede brukere.
- **Bruk kun tilbehør som er anbefalt av produsenten av din modell.** Tilbehør som kan være egnet for ett verktøy, kan bli farlig når de brukes sammen med et annet verktøy.

Bruk

Tips for bruk

- For å forlenge batterilevetiden per ladning slå av laseren når den ikke er i bruk.
- For å sikre nøyaktigheten av arbeidet ditt må du sjekke laserkalibreringen ofte. Se **Kalibrere laseren**.
- Før bruk av laseren sørg for at verktøyet er plassert på en relativt jevn, flat overflate.
- Merk alltid midten av laserlinjen eller prikken. Hvis du markerer forskjellige deler av strålen på forskjellige tidspunkter, vil du introdusere feil i målingene dine.
- Plasser laseren midt i arbeidsområdet for å øke arbeidsavstand og nøyaktighet.
- Når du fester til et stativ eller en vegg, må du montere laseren sikkert.
- Når du arbeider innendørs, vil en sakte roterende hodehastighet gi en synlig lysere linje, en raskere roterende hodehastighet vil gi en synlig solid linje.
- For å øke strålesynligheten bruk Laser Enhancement Glasses og/eller bruk et Laser Target Card for å finne strålen.
- Svært store temperaturendringer kan forårsake bevegelse eller forflytning av bygningsdeler, metallstativer, utstyr osv. Dette kan påvirke nøyaktigheten. Kontroller nøyaktigheten ofte under arbeidet.
- Når du arbeider med DeWALT Digital Laser Detector, må du stille laserens rotasjons hastighet til den raskeste innstillingen.
- Hvis laseren mistes eller får et skarpt slag, må kalibreringssystemet kontrolleres av et kvalifisert serviceverksted før du bruker laseren.

Kontrollpanel (Fig. ①, ②)

Laseren styres primært av strømknappen ①, modusknappen ②, hastighetsknappen ③ og skannemodusknappen ④. Disse funksjonene blir deretter modifisert når de brukes med enten aksevalgknappen ⑤ (DCE079R / DCE079G kun i hellingsmodus), eller de to retnings-/høydejusteringsknappene ⑥ og ⑦.

Justeringsknappene for retnings-/høydejustering styrer rotasjonsretningen til laserhodet, samt justerer bjelkens høyde når enheten er i skråstilling. Disse knappene kan også brukes til å trinnavis rotere strålen når enheten er i skannemodus.

Knappene på kontrollpanelet DCE074R, DCE079R/G-kontrollpanelet og DCE079R/G-fjernkontrollen fungerer alle sammen, med mindre annet er angitt.

Strømknapp

Strømknappen brukes til å slå laseren på og av.

- For å slå på DCE074R- eller DCE079R/G-laserenheten trykk en gang på av/på-knappen.
- For å slå AV DCE074R eller DCE079R/G-laserenheten helt trykk på strømknappen i 3 sekunder.

Hastighet/rotasjonsknapp

Hastighetsknappen ③ brukes til å justere rotasjons hastigheten til laserstrålen gjennom de 4 forhåndsinnstilte hastighetene (150, 300, 600 og 1200 RPM).

Skannemodus-knapp

Skannemodus-knappen ④ brukes til å få laserhodet til å sveipe frem og tilbake, og skaper en kort, lys laserlinje. Denne korte linjen er mye lysere og mer synlig enn når enheten er i full rotasjonsmodus.

Bruke skannemodus

- For å gå inn i skannemodus trykk og slipp skannemodusknappen ④. For å bla gjennom skannevinklene fortsett å trykke på knappen til du kommer til ønsket vinkel.
- Skanneområdet retning kan styres med piltastene ⑥ og ⑦.

Hellingsmodusknapp

- For å aktivere hellingsmodus trykker du på hellingsmodusknappen ②.
- For å gå tilbake til selvutjevningmodus og gjenoppta full selvnivellering trykk og hold inne modusknappen ② en gang til.

Innstilling av skråretningen

Når hellingsmodus er aktivert kobler enheten automatisk til X-aksen. Dette gjør at du kan skråstille laseren i retning av X-Aksen, som angitt av "pistol" på rullehuset.

LED-lampen ⑪ eller ⑫ indikerer gjeldende skråretning.

Kun DCE079R/G: I visse situasjoner kan det være ønskelig å hale laseren i Y-aksen. Hastighetsmodusens retning kan endres frem og tilbake mellom Y-aksen og X-aksen ved å trykke på XY-aksen-knappen ⑤. Den valgte aksene er identifisert med LED-lys ⑲ eller ⑳.

Innstilling av helling

1. Slå på hellingsmodus.
2. Velg ønsket akse.
3. Bruk piltastene (fig. ⑥, ⑦) for å vippe laserrotorhodet opp og ned.
 - Hvert raske trykk på en pilknapp beveger hellingen med 0,01° (1,6 mm @ 10m).

- Hvis du trykker på og holder en pilknapp mellom 2 sekunder og 10 sekunder, går hellingen fra 0,01° / sek til 0,2° / sek.
- Hvis du trykker på og holder en pilknapp lengre enn 10 sekunder, vil hellingen bevege seg 0,2° / sek.

Piltastene (fig. ⑥, ⑦)

Pilknappene (⑥ og ⑦) brukes til forskjellige funksjoner avhengig av lasermodusens driftsmodus.

- I **Selvjustering Horisontal** Modus, roterer piltastene retningen til laserstrålen med urviseren eller mot klokken under rotasjon, eller justerer laserstrålens posisjon med urviseren eller mot urviseren under skannemodus.
- I **Selvtjevneende vertikal** Modus, roterer piltastene retningen til laserstrålen med urviseren eller mot klokken under rotasjon, eller justerer laserstrålens posisjon med urviseren eller mot urviseren under skannemodus.
- I **Hellingsmodus** brukes piltastene brukes til å vippe laserhodet.

Slår på laseren (fig. ③, ④)

1. Sett inn den fulladede 18 V-batteripakken som vist på figuren ③.
2. Trykk forsiktig på strømknappen ① for å slå PÅ laseren.



- Strømindikatorlampen ⑨ lyser
 - Selvtjevneingsmodus aktiveres automatisk, og laserenheten vil selvnivellere. Når laserenheten er plan, vil strålen rotere en gang ved 600 omdreininger i retning med urviseren.
 - Etter 10 sekunder aktiveres Høymodus (Anti-Drift) automatisk og Høymodus-LED ⑧ lyser.
3. Trykk på hastighet-/rotasjonsknappen ③ for å justere rotasjons hastigheten. Retningen kan endres ved hjelp av knappene ⑥ og ⑦.
 4. Trykk på Scan-knappen ④ for å innstille laseren til å skanne i 0°, 15°, 45° eller 90° grad-modus.

Hvis du slår PÅ hellingsmodus, vil hellingslysdioden ⑫ vil lyse. Hvis du bruker X-akse-nivellering, vil X-aksedioden ⑭ lyser, eller hvis du bruker Y-akse-nivellering, lyser Y-akselysdioden ⑮ i stedet.

Kalibrere laseren (Fig. O, P)

Feltkalibreringskontroller bør gjøres ofte. Denne delen inneholder instruksjoner for å utføre enkle feltkalibreringskontroller av DeWALT Rotary Laser. Feltkalibreringskontroller kalibrerer ikke laseren. Det vil si at disse kontrollene ikke korrigerer feil i lasernivået eller avløpsvannet til laseren. I stedet angir kontrollene hvorvidt laseren gir et korrekt nivå og rørdledning. Disse kontrollene kan ikke erstatte profesjonell kalibrering utført av et DeWALT-servicesenter.

Nivåkalibreringskontroll (X-akse)

1. Sett opp et stativ mellom to vegger som er minst 50 meter fra hverandre. Den nøyaktige plasseringen av stativet er ikke kritisk.
2. Monter laserenheten på stativet slik at X-aksen peker rett mot en av veggene.
3. Slå på laserenheten og la den selvnivellere.
4. Merk og mål punktene A og B på veggene som vist på figur O.
5. Vri hele laserenheten 180° slik at X-aksen peker rett mot motsatt vegg.
6. La laserenheten selvnivellere, og merk og mål punktene AA og BB på veggene som vist på figur P.
7. Beregn totalfeil ved å bruke ligningen:

$$\text{Totalfeil} = (\text{AA} - \text{A}) - (\text{BB} - \text{B})$$

8. Sammenlign totalfeil til de tillatte grensene som vises i følgende tabell.

Avstand mellom veggene	Tillatelig feil DCE074R	Tillatelig feil DCE079R/G
15 m	3 mm	1,5 mm
20 m	4 mm	2 mm
25 m	5 mm	2,5 mm
30 m	6 mm	3 mm

Nivåkalibreringskontroll (Y-akse)

Gjenta prosedyren ovenfor, men med laserenheten plassert slik at Y-aksen peker rett mot veggene.

Loddrett feilkontroll (Fig. Q)

1. Bruk et standard lodd som referanse, merk toppen og bunnen av en vegg. (Pass på å markere veggen og ikke gulvet og taket.)
2. Plasser den roterende laseren sikkert på gulvet ca. 3 '(1 m) fra veggen.
3. Slå på laseren og rett prikken ved merket på bunnen av veggen. Deretter roterer du prikken oppover med opp/ned-pilene på fjernkontrollen. Hvis midtpunktet av prikken skanner over merket på toppen av veggen, er laseren riktig kalibrert.

MERK: Denne sjekken skal gjøres med en vegg som ikke er kortere enn den høyeste vegg som denne laseren skal brukes til.

Bruke laseren på et stativ (fig. ©)

1. Plasser stativet sikkert og sett det til ønsket høyde.
2. Kontroller at toppen av stativet er omtrent plant. Laseren vil kun selvnivellere hvis toppen av stativet er innenfor $\pm 5^\circ$ av nivå. Hvis laseren er satt opp for langt ut av nivå, piper det når det når grensen til nivelleringsområde. Ingen skade vil skje for laseren, men den vil ikke fungere i en tilstand som ikke er på nivå.
3. Fest laseren til stativet ved å feste stativadapteren **20** som vist i figur © til laserlegemet. Adapteren kan monteres til bunnen for nivåmodus eller til siden for loddmodus. Plasser monteringen på stativet og skru den gjengede skruen på stativet i hunninge på stativadapteren.

MERK: Pass på at stativet du arbeider med har en 5/8"-11 gjenget skruer for å sikre sikker montering.

4. Slå på laseren og juster rotasjonshastigheten og kontrollene som ønsket.

Bruke laseren på et gulv (fig. ©)

Lasernivået kan plasseres direkte på gulvet for utjevning og VVS-applikasjoner som rammevegger.

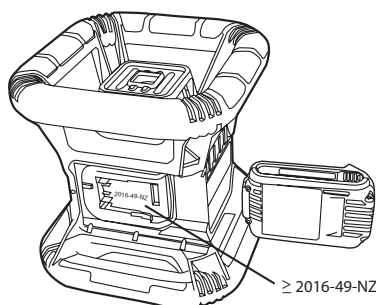
1. Plasser laseren på en relativt jevn og glatt overflate der den ikke vil bli forstyrret.
2. Plasser laseren for nivå- eller loddinnstilling som vist.
3. Slå på laseren og juster rotasjonshastigheten og kontrollene som ønsket.

MERK: Laseren vil være lettere å sette opp for veggbruk hvis rotasjonshastigheten er satt til 0 RPM, og hvis fjernkontrollen brukes til å justere laseren med kontrollmerker. Fjernkontrollen tillater at en person setter opp laseren.

Bruke DCE079R/G-fjernkontrollen

Fjernkontrollen tillater at en person betjener og setter opp laseren fra avstand. LED-lampen på fjernkontrollen indikerer at et signal overføres fra DCE079R/G-laserenheten. Du kan bruke alle knappene på tastaturet til å styre denne laserenheten.

Hvis din DCE079R/G-laserenhet ble tråkket på eller etter **2016-49-NZ**, kan du bruke fjernkontrollen til å slå av strømmen helt.



For å slå av en DCE079R/G-laserenhet helt (tråkket på eller etter **2016-49-NZ**) ved hjelp av fjernstaturet, trykk på XY-akseknappen **14** og MODE-knappen **13** samtidig.

Spesifikasjoner

	DCE074R	DCE079R	DCE079G
Spenning	18 V _{DC}	18 V _{DC}	18 V _{DC}
Type	1	1	1
Laserstyrke	<1 mW	<1 mW	<1 mW
Laserklasse	2	2	2
Bølgelengde	630 ~ 680 nm	630 ~ 680 nm	515 ~ 530 630 ~ 680
Rotasjonshastighet (RPM)	150, 300, 600, 1200	150, 300, 600, 1200	150, 300, 600, 1200
Innendørs synlig område	45 m	60 m	80 m
Område med detektor	450 m	600 m	600 m
Nivelleringsnøyaktighet (@ 600 RPM)	± 3 mm per 30 m	± 1,5 mm per 30 m	± 1,5 mm per 30 m
Selvutjevningssområde	± 5°	± 5°	± 5°
Driftstemperatur	-5 °C - 50 °C	-5 °C - 50 °C	-5 °C - 50 °C
Oppbevaringstemperatur	-20 °C - 70 °C	-20 °C - 70 °C	-20 °C - 70 °C
Beholdertråd	5/8"-11 TPI	5/8"-11 TPI	5/8"-11 TPI
Vekt (uten batteripakke)	4,5 kg	4,5 kg	4,5 kg

Tilbehør

Anbefalt tilbehør til bruk med verktøyet er tilgjengelig for kjøp på ditt fabrikk-eide lokale serviceverksted.



ADVARSEL: Bruk av annet tilleggsutstyr enn det som tilbys av DeWALT kan være farlig, ettersom disse ikke er testet sammen med dette verktøyet. For å redusere faren for skader, bør kun tilleggsutstyr som er anbefalt av DeWALT brukes sammen med dette produktet.

Hvis du trenger hjelp til å finne noe tilbehør, kan du besøke vår nettside www.2helpU.com.

Digital laserdetektor (fig. ④-⑥)

Noen lasersett inkluderer en DeWALT digital laserdetektor. DeWALT digital laserdetektor lar deg lokalisere en roterende laserstråle fra enheten i skarpt lys, eller på lang avstand. Detektoren kan brukes både innendørs og utendørs ders det er vanskelig å se laserstrålen.

Detektoren kan ikke brukes med ikke-roterende lasere, men er kompatibel med de fleste roterende strålestråler (DW0743R) og grønne stråler (DW0743G) lasere. Den kan innstilles for å indikere plasseringen av strålen til enten den nærmeste 1/8" (3 mm) eller den nærmeste 1/25" (1 mm). Detektoren gir både visuelle signaler via LCD displayet **22** og lydsignaler fra høyttaleren **23** for å indikere posisjonen til laserstrålen.

DeWALT digital laserdetektor kan brukes både med og uten detektorklemmen. Når den brukes med klemmen, kan detektoren plasseres på en sikkestang (mire), nivelleringsstang, stubbe eller påle.

Installere et batteri i detektoren (Fig. ⑥)

Den digitale laserdetektoren bruker et 9-volts batteri. For å installere batteriet som følger med løft batteridekselet **21**. Plasser batteriet på 9 volt i rommet, juster batteriet som vist.

Detektorkontroll (fig. ①)

Detektoren kontrolleres av strømknappen **26** og nøyaktighetsmodusknappen **27**.

Når strømbryteren trykkes en gang slås detektoren på. Øverst på displayet vises nøyaktighetsikonet **27**, og volumikonet **28**. For å redusere volumet av det høresignalet som detektoren gir ut når det registrerer en laserstråle, trykk på knappen igjen; en av de halve sirkler ved siden av hornikonet vil forsvinne. For å slå av lydsignalet trykk knappen en tredje gang; volumsymbolet forsvinner. DeWALT digital laserdetektor har også en automatisk utkoblingsfunksjon. Dersom en roterende laserstråle ikke treffer stråledeteksjonsvinduet, eller ingen knapp trykkes, slår detektoren seg automatisk av etter omtrent 30 minutter.

Når detektoren er på, viser toppen av vinduet et ikon for nøyaktighetsmodus. Enten 1 mm nøyaktighetsmodusikonet **53** vises, eller ikonet for nøyaktighetsmodus på 3 mm **54** vil dukke opp. Når ikonet 1 mm-nøyaktighetsmodus vises, indikerer det at detektoren bare gir en "avlesning"-lesning når laserstrålen er i klasse eller ikke mer enn 1 mm over eller under den. Når ikonet for nøyaktighetsmodus på 3 mm vises, indikerer det at detektoren vil gi en "avlesning"-lesning når laserstrålen er i klasse eller ca. 3 mm over eller under den. Trykk på nøyaktighetsmodusknappen **27** en gang for å endre nøyaktighetsmodus.

Bruk av detektor (fig. ①, ②)

1. Sett opp og plasser rotasjonslaseren som du vil bruke i henhold til produsentens anvisninger. Slå på laseren og kontroller at laseren roterer og sender ut en laserstråle.

MERK: Denne detektoren er designet for kun å brukes med roterende laser. Detektoren vil ikke fungere med et stasjonært stråle-lasernivå.

2. Slå på detektoren ved å trykke på strømbryteren **26**.
3. Juster volumet som ønsket som beskrevet i **Detektorkontroller**.
4. Plasser detektoren slik at detektorvinduet **22** vender mot laserstrålen som produseres av den roterende laseren. Beveg detektoren opp eller ned innen det omtrentlige området for strålen, til du har sentrert detektoren. For informasjon om displayvinduet og lydsignalene, se tabellen Indikatorer (Fig. ②).
5. Bruk markeringshakkene **30** for nøyaktig å merke posisjon av laserstrålen.

Detektorrengjøring og -lagring

- Smuss og fett kan fjernes fra detektoren ved hjelp av en klut eller enn myk, metallfri børste.
- DeWALT digital laserdetektor er vannrett. Hvis du skulle slippe detektoren i gjørme, våt betong eller et lignende stoff, slanger du detektoren bare av. Ikke bruk høytrykksvann, f.eks. fra en trykkvask.
- Det beste lagringsstedet er kjølig og tørt – uten direkte sollys og uten sterk kulde eller varme.

Detektor-service

Unntatt for batterier er det ingen deler inne i den digitale laserdetektoren som kan vedlikeholdes av brukeren. Ikke ta enheten fra hverandre. Uautorisert klussing med laserdetektoren vil gjøre alle garantier ugyldige.

Detektorfeilsøking

Detektoren slår seg ikke på.

- Trykk og slipp strøm-/volumknappen.
- Kontroller at batteriet er på plass og i korrekt posisjon.
- Dersom detektoren er svært kald, la den varme seg opp i et varmt område.
- Skift ut 9-volts batteri. Slå på enheten.
- Dersom detektoren fortsatt ikke slår seg på, lever detektoren til et DeWALT servicesenter.

Høyttaleren på detektoren gir ikke noe lyd.

- Forsikre deg om at detektoren er slått på.
- Trykk på strøm/volum-knappen. Den vil bytte fra høy til lav, for å dempe.

- Pass på at den roterende laseren er slått på og at den sender ut en laserstråle.
- Dersom detektoren fortsatt ikke gir lyd fra seg, lever den til et DeWALT servicesenter.

Detektoren reagerer ikke på en stasjonær laserstråle.

DeWALT Digital Laser Detector er designet for kun å fungere med roterende lasere.

Detektoren gir fra seg en tone, men LCD-displayet fungerer ikke.

- Dersom detektoren er svært kald, la den varme seg opp i et varmt område.
- Dersom LCD-displayet fortsatt ikke fungerer, lever detektoren til et DeWALT-servicesenter.

Monteringsbrakett (Fig. ④, ⑤)

Noen lasersett inkluderer en veggmontering. Den kan brukes til å feste verktøyet til spor eller takvinkelen og til hjelp ved akustisk takmontering. Følg instruksjonene nedenfor for å bruke veggmonteringen.

- ⚠ FORSIKTIG:** Før du legger lasernivået til veggspor eller takvinkel, må du kontrollere at sporet eller vinkelen er ordentlig festet.
1. Plasser laseren på monteringsbunnen **37** og juster 5/8-11 skruerull på stativadapteren (**20**, Fig. ③) festet til bunnen av laseren med hullet **39** i monteringsbunnen. Vri monteringsbryteren **40** for å sikre laseren.
 2. Med veggmonteringsmåleskala **41** vendt mot deg, løsne låseknappen til veggmonteringsklemmen **42** for å åpne klemkjeftene.
 3. Plasser klemkjeftene rundt veggen eller takvinkelen, og stram til klemmelåseknappen **42** for å lukke klemkjeftene på sporet. Pass på at låseknappen til veggmonteringsspaken er stramt til forsvarlig før du fortsetter.
- ⚠ FORSIKTIG:** Bruk alltid en takbøyle eller tilsvarende materiale, i tillegg til låseknappen for montering av veggmontering, for å sikre lasernivået mens du monterer det på en vegg. Trekk ledningen gjennom håndtaket på lasernivået. Trekk ikke ledningen gjennom det beskyttende metallburet. I tillegg kan skruer brukes til å feste veggfestet direkte på veggen som en sikkerhetskopii. Skruerull **43** ligger på toppen av veggmonteringen.
4. Bruk grunnnivelleringsbryteren **44** til å få en omtrentlig nivåposisjon fra veggen.

5. Verktøyet kan justeres opp og ned til ønsket offsethøyde for arbeid. For å endre høyden løsne låseknappen **45** plassert på venstre side av veggfestet. Støtt monteringsbunnen når du justerer høyden.
6. Vri justeringsknappen **46**, plassert til høyre for veggmonteringen, for å flytte lasernivået opp og ned for å stille inn høyden. Bruk veggmonteringsmålingskalaen **41** for å identifisere ditt merke.

MERK: Det kan være nyttig å slå på strømmen og dreie det roterende hodet slik at det setter en prikk på en av laserskalaene. DeWALT-målkortet er merket ved 38 mm, derfor kan det være lettest å sette forskyvningen av laseren til 38 mm under sporet.
7. Når du har plassert laseren i ønsket høyde, stram låseknappen **45** for å opprettholde denne stillingen.

Montering på en mire (fig. ⑥)

For å sikre detektoren til en mire fest detektoren først til klemmen ved hjelp av skruen 1/4"-20 **47** på baksiden av klemmen. Skyv sporene **32** på klemmen rundt skinnen **33** på karakterstangen.

1. Plasser detektoren i ønsket høyde, og vri klemmeknappen med urviseren for å trekke klemmens kjever rundt klassen som fastgjør klemmen på stangen.
2. For å foreta høydejustering løsne klemmen litt, flytt og trekk til igjen.

Konstruksjonsmire (fig. ⑦)

⚠ FARE: ALDRI forsøk på å bruke en mire i storm eller nær overliggende elektriske ledninger. Dødsfall eller alvorlig personskade vil oppstå.

Noen lasersett inkluderer en mire. DeWALT Grade Rod er merket med måleskala på begge sider og er konstruert i teleskopseksjoner. En fjærlastet knapp aktiverer en lås for å holde miren i forskjellige lengder.

Forsiden av mire har målestokken som begynner på bunnen. Bruk denne til å måle fra bakken når du graderer eller nivellerer jobber.

Baksiden av miren er utformet for å måle høyden på tak, bjelker, osv. Utvid toppseksjonen av miren til knappen låses inn i forrige del. Forleng den delen enten til den låses inn i den tilstøtende delen eller til miren berører taket eller bjelken. Høyden leses av hvor den siste utvidede delen går ut fra forrige nedre del, som vist i figur ⑦.

Målkort (fig. ⑧)

Noen lasersett inkluderer et lasermålkort som hjelper til med å lokalisere og markere laserstrålen. Målkortet øker synligheten til laserstrålen når strålen krysser over kortet. Kortet er merket med standard og metriske skalaer. Laserstrålen passerer gjennom den røde plasten og reflekterer av reflekterende tape på baksiden. Magneten på toppen av kortet er utformet for å holde målkortet til takspor eller stålpinne for å bestemme lodd- og nivåposisjoner. For best ytelse når du bruker målkortet, skal DeWALT-logoen vende mot deg.

Laserforbedringsbriller (fig. 6)

Noen lasersett inkluderer et par laserforbedringsbriller. Disse brillene forbedrer synligheten til laserstrålen under sterke lysforhold eller over lange avstander når laseren brukes til innvendige applikasjoner. Disse brillene er ikke nødvendig for å betjene laseren.



FORSIKTIG: Disse brillene er ikke ANSI-godkjente vernebriller, og bør ikke brukes under bruk av andre verktøy. Disse brillene hindrer ikke laserstrålen i å komme inn i øynene dine.



FARE: For å redusere risikoen for alvorlig personskade må du aldri stirre direkte inn i laserstrålen, med eller uten disse brillene.

Vedlikehold

- Under visse forhold kan glasslinsen samle opp noe smuss eller rusk. Dette vil påvirke strålekvalitet og driftsområde. Linsen skal rengjøres med en bomullspinne fuktet med vann.
- Den fleksible gummiskjermen kan rengjøres med en våt, lofri klut som en bomullsklut. BRUK BARE VANN – IKKE BRUK rengjøringsmidler eller løsemidler. La enheten lufttørke før den lagres.
- For å opprettholde nøyaktigheten av arbeidet kontrollerer du ofte kalibreringen av laseren. Se **Kalibrere laseren**.
- Kalibreringskontroller og andre vedlikeholdsreparasjoner kan utføres av DeWALT-servicesentre. To gratis kalibreringskontroller er inkludert i DeWALT One Year Free Service Contract.
- Når laseren ikke er i bruk, oppbevarer du den i den medfølgende pakken.
- Ikke oppbevar laseren i kofferten dersom laseren er våt. Tørk utvendige deler med en myk, tørr klut og la laseren lufttørke.
- Ikke oppbevar laseren din ved temperaturer under -18 °C eller over 41°C.



ADVARSEL: Bruk aldri løsemidler eller sterke kjemikalier for å rengjøre ikke-metalliske deler av verktøyet. Disse kjemikaliene kan svekke materialene som brukes i disse delene. Bruk bare en klut fuktet med mildt såpevann. La aldri noen væske komme inn i enheten; senk aldri noen deler av enheten ned i en væske. Bruk aldri trykkluft til å rengjøre laseren.

Feilsøking

Høyde på instrumentvarsel

DCE074R og DCE079R/G har en innebygd alarmfunksjon som varsler operatøren dersom enheten er forstyrret etter at enheten har selvnivellert. Laserenheten slutter å rotere, kontrolllampens LED-indikatorlampe blinker og piperen går av.

Slå av laseren

Trykk på strømknappen i 3 sekunder for å slå av laseren. Strømindikatorlampen lyser ikke lenger.

For å tilbake stille laserenheten for videre bruk

Slå av enheten og sett den på igjen med strømknappen på kontrollpanelet på laserenheten.

MERK: Kontroller alltid laseroppsettet etter **Høyde på instrumentvarsel** (Hi-modus) er utløst.

Service og reparasjoner

MERK: Dersom laseren tas fra hverandre, bortfaller alle garantier på produktet.

For å sikre produktets sikkerhet og pålitelighet bør reparasjon, vedlikehold og justeringer foretas på et autorisert servicesenter. Service eller vedlikehold utført av ukvalifisert personell kan resultere i risiko for personskader. For å finne ditt nærmeste DeWALT servicesenter besøk vår hjemmeside: **www.2helpU.com**.

Beskyttelse av miljøet



Separat avfallshåndtering. Produkter og batterier merket med dette symbolet må ikke kastes med vanlig husholdningsavfall.

Produkter og batterier inneholder materialer som kan gjenvinnes eller resirkuleres, og reduserer etterspørselen etter råvarer. Resirkuler elektriske produkter og batterier i henhold til lokale bestemmelser. Mer informasjon er tilgjengelig på **www.2helpU.com**.



Batterier





Tenk miljøvern når du skal kaste batteriene. Sjekk med de lokale myndighetene for en miljømessig korrekt måte å avhende batteriene.

Laser rotativo

DCE074R, DCE079R, DCE079G

Definições: Símbolos e palavras de alerta de segurança

Este manual de instruções usa os seguintes símbolos e palavras de alerta de segurança para alertar o utilizador relativamente a situações perigosas e ao seu risco de ferimentos pessoais ou danos materiais.

-  **PERIGO:** indica uma situação de perigo eminente que, se não for evitada, irá resultar em morte ou ferimentos graves.
-  **ATENÇÃO:** indica uma situação potencialmente perigosa que, se não for evitada, poderá resultar em morte ou ferimentos graves.
-  **ATENÇÃO:** indica uma situação de perigo eminente que, se não for evitada, poderá resultar em ferimentos ligeiros moderados.
-  (Usado sem palavra) Indica uma mensagem relacionada com a segurança.
- AVISO:** indica uma prática não relacionada com ferimentos que, se não for evitada, poderá resultar em danos materiais.



Se tiver dúvidas ou comentários sobre esta ou qualquer ferramenta DeWALT, visite o nosso sítio web www.2helpU.com.

-  **Atenção:** Para reduzir o risco de ferimentos, o utilizador deve ler o manual de instruções.

Instruções de segurança para os lasers

-  **AVISO! Leia e compreenda todas as instruções.** O não cumprimento de todas as instruções indicadas abaixo pode resultar em choque elétrico, incêndio e/ou lesões graves.

GUARDE TODOS OS AVISOS E INSTRUÇÕES PARA FUTURA REFERÊNCIA

-  **AVISO!** Exposição a radiação laser. Não desmonte nem modifique o nível do laser. O equipamento não possui peças que possam ser reparadas a nível interno. Podem ocorrer lesões oculares graves.
-  **ATENÇÃO:** Radiação perigosa. A utilização de controlos ou ajustes ou o desempenho de procedimentos que não sejam os especificados neste documento podem resultar em exposição radioativa perigosa.
- **Não utilize o laser em ambientes explosivos, como, por exemplo, na presença de líquidos, gases ou poeiras inflamáveis.** As ferramentas elétricas criam faíscas que poderão inflamar estas poeiras ou vapores.
- **Utilize o laser apenas com as baterias concebidas especificamente para o efeito.** A utilização de quaisquer outras baterias pode dar origem a incêndios.
- **Guarde o laser fora do alcance das crianças e de pessoas que não possuam as qualificações necessárias para o manusear.** Os lasers são perigosos nas mãos de pessoas que não possuam as qualificações necessárias para os manusear.
- **Utilize apenas os acessórios recomendados pelo fabricante para o seu modelo.** Os acessórios que podem ser adequados para um laser podem representar risco de lesões se forem utilizados noutra laser.
- **A reparação das ferramentas deve ser levada a cabo apenas por pessoal qualificado.** A assistência ou manutenção realizada por pessoal que não possua as qualificações necessárias pode dar origem a ferimentos. Para localizar o centro de serviços DeWALT mais próximo, aceda a www.2helpU.com na internet.
- **Não utilize ferramentas óticas, tais como um telescópio ou trânsito para ver o raio laser.** Podem ocorrer lesões oculares graves.
- **Não coloque o laser numa posição que possa fazer com que alguém fixe, de maneira intencional ou não, o raio laser.** Podem ocorrer lesões oculares graves.
- **Desligue o laser quando não estiver a ser utilizado.** Se deixar o laser ligado, há um maior risco de fixação do raio laser.



PORTUGUÊS

- **Não posicione o laser perto de uma superfície com reflexo que possa refletir o raio laser na direção dos olhos de uma pessoa.** Podem ocorrer lesões oculares graves.
- **Não utilize o laser perto de crianças nem permita que utilizem o laser.** Podem ocorrer lesões oculares graves.
- **Não retire nem estrague as etiquetas de aviso.** A remoção das etiquetas aumenta o risco de exposição a radiação.
- **Coloque o laser de maneira segura sobre uma superfície nivelada.** Se o laser cair, podem ocorrer danos no laser ou lesões graves.

⚠ ATENÇÃO: A utilização de controlos ou ajustes ou o desempenho de procedimentos que não sejam os especificados neste documento podem resultar em exposição radioativa perigosa.

⚠ AVISO! NÃO DESMONTE O LASER ROTATIVO. O equipamento não possui peças que possam ser reparadas a nível interno. A desmontagem deste laser rotativo irá anular todas as garantias do produto. Não modifique o produto seja como for. A modificação da ferramenta pode resultar em exposição a radiação laser perigosa.

- A etiqueta na ferramenta pode incluir os seguintes símbolos.

Vvolts

nm..... comprimento de onda em nanómetros

mWmili-watts

2Laser de classe 2

símbolo de aviso do laser

Etiquetas de aviso

Para sua conveniência e segurança, o seguinte rótulo está no seu laser.



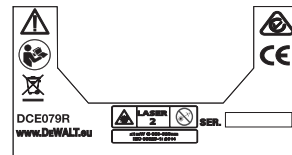
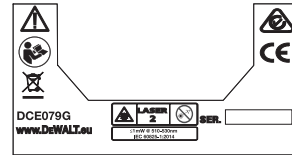
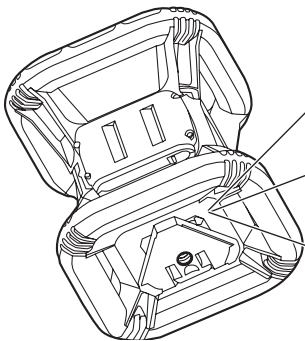
ATENÇÃO: Para reduzir o risco de ferimentos, o utilizador deve ler o manual de instruções.



ATENÇÃO: RADIAÇÃO LASER. NÃO OLHE FIXAMENTE PARA O RAIOS. Produto laser de classe 2



EVITE A EXPOSIÇÃO - A RADIAÇÃO LASER É EMITIDA DESDE A ABERTURA



Declaração de conformidade da CE

Diretiva de equipamentos de rádio



Laser rotativo DEWALT

DCE074R, DCE079R, DCE079G

A DEWALT declara que o laser rotativo DEWALT DCE074R/ DCE079R/DCE0709G está em conformidade com a Diretiva 2014/53/UE e com todos os requisitos aplicáveis da diretiva da UE.

O texto completo da Declaração de Conformidade da UE pode ser solicitado à DEWALT Industrial Tool Co., DEWALT Europe, DEWALT D-655-10 Idstein, Alemanha 65509 ou está disponível no seguinte endereço de internet: www.2helpU.com.

Pesquise pelo número do produto e tipo indicado na placa de identificação.

LEIA TODAS AS INSTRUÇÕES

Baterias e alimentação

Este laser rotativo DEWALT aceita todas as baterias de íons de lítio DEWALT de 18 volts, mas é construído para melhor resistir a danos durante uma queda quando usado com as seguintes baterias: todas as baterias de lítio DEWALT de 18 volts de 1,5 Ah e 2 Ah.

Carregar a bateria

A bateria não está totalmente carregada quando a retira da embalagem. É necessário usar um carregador DEWALT de 18 volts para carregar a bateria antes de poder usar o laser rotativo.

- Consulte a tabela no final deste manual para saber qual a compatibilidade das baterias e dos carregadores.
- Certifique-se de que lê todas as instruções de segurança antes de usar o seu carregador.



ATENÇÃO:

- **NÃO carregue a bateria com quaisquer carregadores além dos especificados neste manual. O carregador e a bateria foram concebidos especificamente para funcionarem em conjunto.**
- *Siga cuidadosamente todas as instruções e avisos na etiqueta da bateria e na embalagem e no **Manual de segurança da bateria fornecido.***

1. Deslize a bateria para dentro do carregador, conforme descrito no **Manual de segurança da bateria.**
2. Aguarde até a bateria estar **Completamente carregada.**
3. Deslize a bateria para fora da pista.

NOTA: Quando encomendar baterias sobresselentes, certifique-se de que inclui o número de catálogo e a tensão.

Instalar o pacote de baterias DEWALT de 18 V

1. Posicione a bateria totalmente carregada DEWALT de 18 V de modo a que o botão de libertação (Figura ⑤ 15) fique virado para o lado oposto a si e para a direita.
2. Pressione e mantenha pressionado o botão de libertação na bateria.
3. Deslize a bateria até à pista na parte lateral do laser.
4. Solte o botão na bateria.

Retirar a bateria

1. Pressione e mantenha pressionado o botão de libertação na bateria.
2. Deslize a bateria para fora da pista no laser.
3. Solte o botão na bateria.
4. Para recarregar a bateria, insira-a no carregador, conforme descrito no **Manual de segurança da bateria.**



ATENÇÃO: As baterias podem explodir ou ter uma fuga, podendo provocar lesões ou incêndio. Para reduzir esse risco, siga as instruções no **Manual de segurança da bateria.**

Armazenamento das baterias

- A unidade deve ser armazenada num local seco e fresco afastado da luz solar direta e excesso de calor ou frio.
- O armazenamento prolongado não irá danificar a bateria ou o carregador. Nas condições adequadas, podem ser armazenadas durante 5 ou mais anos.

GUARDE ESTAS INSTRUÇÕES PARA UTILIZAÇÃO FUTURA

Segurança do utilizador

Segurança pessoal

- **Mantenha-se atento, preste atenção ao que está a fazer e use o bom senso ao operar um produto laser. Não utilize a ferramenta quando estiver cansado ou sob o efeito de drogas, álcool ou medicamentos. Um momento de distração durante a utilização de produtos laser poderá resultar em ferimentos graves.**
- *Use equipamento de proteção individual apropriado, incluindo proteção para os olhos ao trabalhar num ambiente de construção.*

Uso e cuidados das ferramentas

- **Não utilize a ferramenta se o respetivo interruptor não a ligar ou desligar. Qualquer ferramenta que não possa ser controlada através do interruptor de alimentação é perigosa e tem de ser reparada.**
- **Guarde os produtos laser que não estiverem a ser utilizados fora do alcance de crianças e não permita que o produto laser seja utilizado por pessoas não familiarizadas com o mesmo ou com estas instruções. Os produtos laser são perigosos nas mãos de pessoas que não possuam as qualificações necessárias para os manusear.**

- **Utilize apenas os acessórios recomendados pelo fabricante para o seu modelo.** Acessórios que podem ser adequados para uma ferramenta podem tornar-se perigosos quando usados com outra ferramenta.

Funcionamento

Sugestões relacionadas com o funcionamento

- Para prolongar a duração da bateria por carga, desligue o laser quando não estiver em uso.
- Para garantir a precisão do seu trabalho, verifique a calibração do laser com frequência. Consulte **Calibrar o laser**.
- Antes de utilizar o laser, certifique-se de que a ferramenta está posicionada em segurança sobre uma superfície macia e fixa.
- Marque sempre o centro da linha laser ou ponto. Se marcar diferentes partes do raio em momentos diferentes, introduzirá um erro nas suas medições.
- Para aumentar a distância de trabalho e a precisão, coloque o laser no centro da sua área de trabalho.
- Ao encaixar num tripé ou parede, monte o laser com segurança.
- Ao trabalhar em ambientes fechados, uma velocidade lenta da cabeça rotativa produzirá uma linha visivelmente mais brilhante; uma velocidade da cabeça rotativa mais rápida produzirá uma linha visivelmente sólida.
- Para aumentar a visibilidade do raio, use óculos de reforço do laser e/ou use um cartão-alvo de laser para ajudar a encontrar o raio.
- As alterações de temperatura extremas poderão provocar movimentos ou alterações das estruturas do edifício, dos tripés de metal, do equipamento, etc., que poderão afetar a precisão. Verifique a precisão com regularidade enquanto trabalha.
- Ao trabalhar com o Detetor laser digital da DeWALT, defina a velocidade de rotação do laser para a configuração mais rápida.
- Se o laser cair ou sofrer um corte brusco, mande verificar o sistema de calibração por um centro de serviço qualificado antes de usar o laser.

Painel de controlo (Fig. A, B)

O laser é controlado principalmente pelo botão de alimentação 1, botão de modo 2, botão de velocidade 3 e botão do modo de digitalização 4. Esses recursos são modificados quando usados com o botão de seleção de Eixo 5 (Apenas nos modelos DCE079R/DCE079G no modo de inclinação), ou os dois botões de ajuste de direção/elevação 6 e 7.

Os botões de ajuste de direção/elevação controlam a direção de rotação da cabeça do laser, bem como ajustam a elevação do raio quando a unidade está no modo de inclinação.

Esses botões também podem ser usados para rodar

incrementalmente o raio quando a unidade estiver no modo de digitalização.

Os botões no painel de controlo do DCE074R, no painel de controlo do DCE079R/G e no teclado remoto do DCE079R/G funcionam todos da mesma forma, salvo indicação em contrário.

Botão de alimentação

O botão de alimentação é usado para ligar e desligar a unidade de laser.

- Para ligar a unidade de laser DCE074R ou DCE079R/G, pressione o botão de alimentação uma vez.
- Para desligar completamente a unidade de laser DCE074R ou DCE079R/G, pressione o botão de alimentação durante 3 segundos.

Botão de velocidade/rotação

O botão de velocidade (3) é utilizado para ajustar a velocidade de rotação do raio laser através das suas 4 velocidades predefinidas (150, 300, 600 e 1200 RPM).

Botão do modo de digitalização

O botão do modo de digitalização 4 é usado para fazer a cabeça do laser rodar para a frente e para trás, criando uma linha de laser curta e brilhante. Esta linha curta é muito mais brilhante e mais visível do que quando a unidade está no modo de rotação completa.

Usar o modo de digitalização

- Para entrar no Modo de digitalização, pressione e solte o botão do modo de digitalização 4. Para percorrer os ângulos de digitalização, continue a pressionar o botão até alcançar o ângulo desejado.
- A direção da zona de digitalização pode ser controlada com os botões de seta 6 e 7.

Botão do modo de inclinação

- Para ativar o Modo de inclinação, pressione o botão do modo de inclinação 2.
- Para voltar ao modo de auto-nivelamento e voltar a ativar o auto-nivelamento total, mantenha pressionado o botão de modo (2) novamente.

Definir a direção da inclinação

Quando o modo de inclinação é ativado, a unidade engata automaticamente o eixo X. Isso permite inclinar o laser na direção do Eixo X, conforme indicado pelas "miras de canhão" na barra anti-capotamento.

A luz LED **11** ou **12** indica a direção atual da inclinação.

Apenas DCE079R/G: Em certas situações, pode ser desejável inclinar o laser no eixo Y. A direção do modo de inclinação pode ser alterada entre o eixo Y e o eixo X pressionando o botão do eixo X-Y **5**. O eixo selecionado é identificado pela luz LED **24** ou **25**.

Definir a quantidade de inclinação


1. Ative o modo de inclinação.
2. Selecione o eixo desejado.
3. Use os botões de seta (Fig. **6**, **6** e **7**) para inclinar a cabeça do rotor laser para cima e para baixo.
 - Cada pressão rápida de um botão de seta deslocará a inclinação em 0,01° (1,6 mm a 10m).
 - Se mantiver pressionado um botão de seta entre 2 segundos e 10 segundos, a inclinação desloca-se 0,01°/seg para 0,2°/seg.
 - Se mantiver pressionado um botão de seta durante mais de 10 segundos, a inclinação desloca-se 0,2°/seg.

Botões de seta (Fig. **6**, **6**)

Os botões de seta (**6** e **7**) são utilizados para diferentes funções, dependendo do modo de operação da unidade de laser.

- No modo de **Auto-nivelamento horizontal**, os botões de seta rodam a direção do raio laser no sentido horário ou anti-horário durante a rotação ou ajustam a posição do raio laser no sentido horário ou anti-horário durante o Modo de digitalização.
- No modo de **Auto-nivelamento vertical**, os botões de seta rodam a direção do raio laser no sentido horário ou anti-horário durante a rotação ou ajustam a posição do raio laser no sentido horário ou anti-horário durante o Modo de digitalização.
- No **Modo de inclinação**, os botões de seta são usados para inclinar a cabeça do laser.

Ligar o laser (Fig. **6**, **6**)

1. Insira a bateria de 18 V totalmente carregada, como mostrado na Figura **6**.
2. Pressione levemente o botão de alimentação **1** para ligar o laser. 
 - A luz indicadora LED de alimentação **9** acende-se
 - O modo de auto-nivelamento é ativado automaticamente e a unidade de laser será auto-nivelada. Quando a unidade de laser estiver nivelada, o raio roda uma vez a 600 RPM no sentido horário.
 - Após 10 seg., o Modo Hi (Anti-desvio) é ativado automaticamente e o LED Hi **8** acende-se.

3. Pressione o botão de velocidade/rotação **3** para ajustar a velocidade de rotação. A direção pode ser alterada usando os botões **6** e **7**.
4. Pressione o botão Digitalizar **4** para definir o laser para digitalizar no modo de 0°, 15°, 45° ou 90°.

Se ligar o modo de inclinação, o LED de inclinação **12** acende-se. Se estiver a usar o nivelamento do eixo X, o LED do eixo X **24** acende-se ou, se usar o nivelamento do eixo Y, acende-se o LED do eixo Y **25**.

Calibrar o laser (Fig. **O**, **P**)

As verificações de calibração de campo devem ser feitas com frequência. Esta secção fornece instruções para realizar as verificações de calibração de campo simples do seu Laser rotativo DeWALT. As verificações de calibração de campo não calibram o laser. Ou seja, estas verificações não corrigem erros no nivelamento ou capacidade de encanamento do laser. Em vez disso, as verificações indicam se o laser está ou não a fornecer um nível e linha de prumo corretos. Essas verificações não podem substituir a calibração profissional realizada por um centro de assistência DeWALT.

Verificação de calibração de nível (eixo X)

1. Monte um tripé entre duas paredes separadas com, pelo menos, 15 metros de distância. A localização exata do tripé não é fundamental.
2. Monte a unidade de laser no tripé de modo a que o eixo X aponte diretamente para uma das paredes.
3. Ligue a unidade de laser e deixe-a auto-nivelar.
4. Marque e meça os pontos A e B nas paredes, como mostrado na Figura O.
5. Rode toda a unidade de laser 180° para que o eixo X aponte diretamente para a parede oposta.
6. Deixe a unidade de laser auto-nivelar e marque e meça os pontos AA e BB nas paredes, como mostrado na Figura P.
7. Calcule o erro total usando a equação:

$$\text{Erro total} = (AA - A) - (BB - B)$$
8. Compare o erro total com os limites permitidos mostrados na tabela a seguir.

Distância entre as paredes	Erro admissível DCE074R	Erro admissível DCE079R/G
15 m	3 mm	1,5 mm
20 m	4 mm	2 mm
25 m	5 mm	2,5 mm
30 m	6 mm	3 mm

Verificação da calibração de nível (eixo Y)

Repita o procedimento acima, mas com a unidade de laser posicionada de modo que o eixo Y esteja apontado diretamente para as paredes.

Verificação de erros de prumo (Fig. Q)

1. Usando um prumo padrão como referência, marque a parte superior e inferior de uma parede. (Certifique-se de que marca a parede e não o chão e o teto.)
2. Posicione o laser rotativo firmemente no chão a aproximadamente 1 m da parede.
3. Ligue o laser e aponte o ponto para a marca na parte inferior da parede. Em seguida, usando as setas para cima/ para baixo no controlo remoto, rode o ponto para cima. Se o centro do ponto digitalizar sobre a marca no topo da parede, o laser está devidamente calibrado.

NOTA: Essa verificação deve ser feita com uma parede não inferior à parede mais alta para a qual esse laser será usado.

Usar o laser num Tripé (Fig. ©)

1. Posicione o tripé de forma segura e ajuste-o na altura desejada.
2. Certifique-se de que a parte superior do tripé está nivelada. O laser irá auto-nivelar somente se o topo do tripé estiver dentro de $\pm 5^\circ$ do nível. Se o laser estiver demasiado fora do nível, emitirá um sinal sonoro quando atingir o limite do seu intervalo de nivelamento. Não ocorrerá nenhum dano no laser, mas não funcionará numa condição "fora de nível".
3. Prenda o laser ao tripé ao fixar o adaptador do tripé **20** como mostrado na Figura © ao corpo do laser. O adaptador pode ser montado na parte inferior para o modo de nível ou na parte lateral para o modo de prumo. Coloque o conjunto no tripé e aparafuse o manipulô roscado no tripé na rosca fêmea do adaptador do tripé.

NOTA: Certifique-se de que o tripé com o qual está a trabalhar tem um parafuso roscado de 5/8"-11 para garantir uma montagem segura.

4. Ligue o laser e ajuste a velocidade de rotação e os controlos conforme desejado.

Usar o laser no chão (Fig. Ⓣ)

O nível do laser pode ser posicionado diretamente no chão para aplicações de nivelamento e encanamento, como enquadramento de paredes.

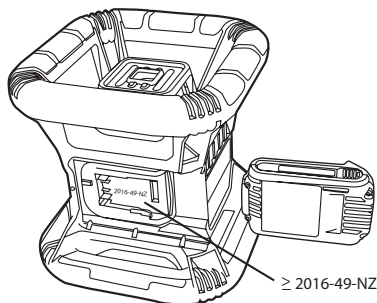
1. Coloque o laser numa superfície relativamente lisa e nivelada, onde não será perturbado.
2. Posicione o laser para uma definição de nível ou prumo, conforme indicado.
3. Ligue o laser e ajuste a velocidade de rotação e os controlos, conforme desejado.

NOTA: Será mais fácil configurar o laser para aplicações de parede se a velocidade de rotação for ajustada para 0 RPM e se o controlo remoto for usado para alinhar o laser com as marcas de controlo. O controlo remoto permite que uma pessoa configure o laser.

Usar o controlo remoto DCE079R/G

O controlo remoto permite que uma pessoa opere e configure o laser à distância. A luz LED no controlo remoto indica que um sinal está a ser transmitido da unidade de laser DCE079R/G. Pode usar todos os botões no teclado para controlar a unidade de laser.

Se a sua unidade de laser DCE079R/G foi carimbada em ou após **2016-49-NZ**, pode usar o controlo remoto para desligar completamente a unidade de laser.



Para desligar completamente uma unidade de laser DCE079R/G (carimbada em ou após **2016-49-NZ**) usando o teclado remoto, pressione o botão do eixo X-Y **14** e o botão MODO **13** simultaneamente.

Especificações

	DCE074R	DCE079R	DCE079G
Tensão	18 V _{CC}	18 V _{CC}	18 V _{CC}
Tipo	1	1	1
Potência do laser	< 1 mW	< 1 mW	< 1 mW
Classe do laser	2	2	2
Comprimento de onda	630 ~ 680 nm	630 ~ 680 nm	515 ~ 530 630 ~ 680
Velocidade de rotação (RPM)	150, 300, 600, 1200	150, 300, 600, 1200	150, 300, 600, 1200
Gama Visível interior	45 m	60 m	80 m
Intervalo com detetor	450 m	600 m	600 m
Precisão do nivelamento (@ 600 RPM)	± 3 mm por 30 m	$\pm 1,5$ mm por 30 m	$\pm 1,5$ mm por 30 m
Intervalo de auto-nivelamento	$\pm 5^\circ$	$\pm 5^\circ$	$\pm 5^\circ$
Temperatura de funcionamento	-5 °C - 50 °C	-5 °C - 50 °C	-5 °C - 50 °C
Temperatura de armazenamento	-20 °C - 70 °C	-20 °C - 70 °C	-20 °C - 70 °C
Segmento de recetáculo	5/8"-11 TPI	5/8"-11 TPI	5/8"-11 TPI
Peso (sem bateria)	4,5 kg	4,5 kg	4,5 kg

Acessórios

Os acessórios recomendados para uso com a sua ferramenta estão disponíveis para compra no centro de assistência local pertencente à fábrica.

⚠️ ATENÇÃO: Uma vez que apenas foram testados com este produto os acessórios disponibilizados pela DeWALT, a utilização de outros acessórios com este equipamento poderá ser perigosa. Para reduzir o risco de ferimentos, apenas deverão ser utilizados acessórios recomendados pela DeWALT neste equipamento.

Se precisar de ajuda para localizar qualquer acessório, visite o nosso sítio web www.2helpU.com.

Detetor laser digital (Fig. ①-④)

Alguns conjuntos de laser incluem um detetor laser digital da DeWALT. O Detetor de laser digital da DeWALT ajuda a localizar o raio laser emitido pelo laser em condições de iluminação brilhante ou em grandes distâncias. O detetor pode ser utilizado tanto em espaços interiores como exteriores onde é difícil ver o raio laser.

O detetor não se destina a ser utilizado com lasers não rotativos, mas é compatível com a maioria dos lasers rotativos de luz vermelha (DW0743R) e de luz verde (DW0743G). Pode ser definido para indicar a localização do raio para os 1/8" (3 mm) mais próximos ou 1/25" (1 mm). O detetor fornece ambos os sinais visuais através da janela do ecrã **22** e os sinais de áudio através do altifalante **23** para indicar a localização do raio laser.

O Detetor laser digital da DeWALT pode ser utilizado com ou sem o grampo do detetor. Quando é utilizado com o grampo, o detetor pode ser posicionado numa haste graduada, régua de nivelamento, bome ou poste.

Instalar uma bateria no detetor (Fig. ⑤)

O detetor laser digital é alimentado por uma bateria de 9 volts. Para colocar a bateria fornecida, levante a tampa do compartimento da bateria **21**. Coloque a bateria de 9 volts no compartimento, alinhando a bateria como mostrado.

Controlos do detetor (Fig. ①)

O detetor é controlado pelo botão de alimentação **26** e pelo botão do modo de precisão **27**.

Quando prime o botão de alimentação uma vez, o detetor liga-se. A parte superior da janela do ecrã mostra o ícone de precisão **27** e o ícone de volume **28**. Para diminuir o volume do sinal sonoro que o detetor emite quando deteta um raio laser, pressione o botão novamente; um dos meios círculos ao lado do ícone da buzina desaparecerá. Para desligar o sinal sonoro, pressione novamente o botão; o ícone de volume

desaparece. O Detetor laser digital da DeWALT também está equipado com uma função de desativação automática. Se o laser rotativo não atingir a janela de deteção do raio ou se não premir qualquer botão, o detetor desliga-se passados cerca de 30 minutos.

Quando o detetor está ligado, a parte superior da janela mostra um ícone do modo de precisão. Será apresentado o ícone do modo de precisão de 1 mm **53** ou o ícone do modo de precisão de 3 mm **54**. Quando o ícone do modo de precisão de 1 mm aparecer, isso indica que o detetor emitirá uma leitura "no nível" somente quando o raio laser estiver no nível ou no máximo 1 mm acima ou abaixo do mesmo. Quando o ícone do modo de precisão de 3 mm aparecer, isso indica que o detetor emitirá uma leitura "no nível" quando o raio laser estiver no nível ou aproximadamente 3 mm acima ou abaixo do mesmo. Pressione o botão do modo de precisão **27** uma vez para alterar o modo de precisão.

Funcionamento do detetor (Fig. ①, ④)

1. Configure e posicione o laser rotativo que usará de acordo com as instruções do fabricante. Ligue o laser e verifique se o laser está a rodar e a emitir um raio laser. **NOTA:** Este detetor foi concebido para ser usado apenas com um laser rotativo. O detetor não funcionará com um nível de laser de raio estacionário.
2. Ligue o detetor ao pressionar o botão de alimentação/volume **26**.
3. Ajuste o volume conforme desejado, conforme descrito em **Controlos do detetor**.
4. Posicione o detetor de forma a que a janela do detetor **22** esteja virada para o raio laser produzido pelo laser rotativo. Desloque o detetor para cima ou baixo dentro da área aproximada do raio até o detetor ficar centrado. Para obter informações acerca dos indicadores da janela do ecrã e dos indicadores de sinais sonoros, consulte a tabela denominada Indicadores (Fig. ④).
5. Utilize os entalhes de marcação **30** para marcar a posição do raio laser com rigor.

Limpeza e armazenamento do detetor

- A sujidade e gordura podem ser removidas do exterior do detetor com um pano ou uma escova suave não metálica.
- O Detetor laser digital da DeWALT é impermeável. Se deixar cair o detetor em lama, cimento húmido ou substância semelhante, basta lavar o detetor. Não use água de alta pressão, por exemplo, de uma unidade de lavagem de alta pressão.
- A unidade deve ser armazenada num local seco e fresco afastado de luz solar direta e excesso de calor ou frio.

Reparação do detetor

À exceção das baterias, o Detetor laser digital não tem quaisquer peças que possam ser reparadas pelo utilizador. Não desmonte a unidade. A manipulação não autorizada do detetor laser anula todas as garantias.

Resolução de problemas do detetor

Não é possível ligar o detetor.

- Pressione e liberte o botão de alimentação/volume.
- Certifique-se de que a bateria está inserida e na posição adequada.
- Se o detetor estiver muito frio, deixe-o a aquecer numa área aquecida.
- Substitua a bateria de 9 volts. Ligue a unidade.
- Se mesmo assim o detetor não funcionar, leve o detetor a um centro de assistência da DeWALT.

O altifalante do detetor não emite som.

- Certifique-se de que o detetor está ligado.
- Pressione o botão de alimentação/volume. O botão alterna de alto, para baixo, para silencioso.
- Certifique-se de que o laser rotativo está a girar e que emite um raio laser.
- Se o detetor continuar a não emitir som, leve-o a um centro de assistência da DeWALT.

O detetor não responde a um raio laser estacionário.

O Detetor laser digital DeWALT foi concebido para funcionar apenas com lasers rotativos.

O detetor emite um sinal sonoro, mas a janela do ecrã LCD não funciona.

- Se o detetor estiver muito frio, deixe-o a aquecer numa área aquecida.
- Se mesmo assim a janela do ecrã LCD não funcionar, leve o detetor a um centro de assistência da DeWALT.

Suporte de montagem (Fig. M, N)

Alguns kits de laser incluem um suporte de parede. Pode ser usado para prender a ferramenta à pista ou ângulo do teto e para auxiliar na instalação do limite acústico. Siga as instruções abaixo para usar o suporte de parede.

! **CUIDADO:** Antes de fixar o nível do laser na pista da parede ou no ângulo do teto, certifique-se de que a pista ou o ângulo estão bem presos.

1. Coloque o laser na base de montagem **37** alinhando o orifício do parafuso 5/8–11 no adaptador do tripé (**20**, Fig. ©) fixado na parte inferior do laser com o orifício **39** na base de montagem. Rode o botão de montagem **40** para fixar o laser.

2. Com a escala de medição de montagem na parede **41** virada para si, solte o botão de bloqueio do grampo de montagem na parede **42** para abrir as garras de fixação.
3. Posicione as garras de fixação em torno da pista da parede ou ângulo do teto e aperte o botão de bloqueio do grampo de montagem na parede **42** para fechar as garras de fixação na pista. Certifique-se de que o botão de bloqueio do grampo de montagem na parede está bem apertado antes de continuar.



CUIDADO: Utilize sempre um gancho de arame de teto ou material equivalente, para além do botão de bloqueio do grampo de montagem na parede, para ajudar a fixar o nível do laser durante a montagem na parede. Passe o fio pela pega do nível do laser. NÃO enrole o fio através da gaiola de metal protetora. Além disso, é possível utilizar parafusos para fixar o suporte de parede diretamente na parede como elemento auxiliar. Os orifícios dos parafusos **43** estão localizados no topo do suporte de parede.

4. Usando o botão de nivelamento da base **44**, aproxime uma posição nivelada da parede.
5. A ferramenta pode ser ajustada para cima e para baixo até a altura de deslocamento desejada para o trabalho. Para alterar a altura, desapeerte o botão de bloqueio **45** localizado à esquerda do suporte de parede. Apoie a base de montagem quando ajustar a altura.
6. Rode o botão de ajuste **46**, localizado à direita do suporte de parede, para mover o nível do laser para cima e para baixo para definir a sua altura. Use a escala de medição de montagem na parede **41** para identificar a sua marca. **NOTA:** Pode ser útil ligar e rodar a cabeça rotativa de modo a colocar um ponto numa das escalas do laser. O cartão-alvo DeWALT está marcado aos 38 mm, portanto, pode ser mais fácil definir o deslocamento do laser para 38 mm abaixo da pista.
7. Depois de posicionar o laser na altura desejada, aperte o botão de bloqueio **45** para manter esta posição.

Montagem numa barra de nivelamento (Fig. ©)

Para fixar o seu detetor numa barra de nivelamento, primeiro encaixe o detetor no grampo usando o botão roscado de 1/4"-20 **47** na parte de trás do grampo. Deslize as pistas **32** no grampo em redor da pista **33** na barra de nivelamento.

1. Posicione o detetor na altura necessária e rode o botão do grampo no sentido horário para apertar as garras do grampo em redor do nível que fixa o grampo na haste.
2. Para fazer ajustes em termos de altura, solte ligeiramente o grampo, posicione-o novamente e volte a apertá-lo.

Construção da barra de nivelamento

(Fig. ㉔)

! **PERIGO: NUNCA** tente usar uma barra de nivelamento numa tempestade ou perto de fios elétricos pendentes. Ocorrerá a morte ou ferimentos graves.

Alguns kits de laser incluem uma barra de nivelamento. A barra de nivelamento da DEWALT está marcada com escalas de medição em ambos os lados e é construída em secções telescópicas. Um botão de mola aciona um bloqueio para manter a barra de nivelamento em vários comprimentos. A parte frontal da barra de nivelamento tem a escala de medição que começa na parte inferior. Use esta escala para medir a partir do chão quando efetuar o nivelamento dos trabalhos.

A parte de trás da barra de nivelamento foi concebida para medir a altura de tetos, vigas, etc. Estenda completamente a secção superior da barra de nivelamento até que o botão bloqueie na secção anterior. Estenda essa secção até bloquear na secção adjacente ou até que a barra de nivelamento toque no teto ou viga. A altura é lida onde a última secção estendida sai da secção inferior anterior, como mostrado na Figura ㉔.

Cartão-alvo (Fig. ㉕)

Alguns kits de laser incluem um Cartão-alvo de laser para auxiliar na localização e marcação do raio laser. O cartão-alvo aumenta a visibilidade do raio laser à medida que o raio atravessa o cartão. O cartão é marcado com escalas padrão e métricas. O raio laser passa pelo plástico vermelho e reflete-se na fita refletora no verso. O íman na parte superior do cartão foi concebido para manter o cartão-alvo na pista do teto ou bornes de aço para determinar as posições de nível e de prumo. Para um melhor desempenho quando utilizar o cartão-alvo, o logotipo DEWALT deve estar virado para si.

Óculos de reforço do laser (Fig. ㉖)

Alguns kits de laser incluem um par de óculos de reforço do laser. Esses óculos melhoram a visibilidade do raio laser em condições de luz intensa ou a longas distâncias quando o laser é usado para aplicações internas. Estes óculos não são necessários para operar o laser.

! **CUIDADO:** Estes óculos não são óculos de segurança aprovados pela ANSI e não devem ser usados durante a operação de outras ferramentas. Estes óculos não impedem que o raio laser entre nos seus olhos.

! **PERIGO:** Para reduzir o risco de ferimentos graves, nunca olhe diretamente para o raio laser, com ou sem esses óculos.

Manutenção

- Em algumas condições, a lente de vidro pode acumular sujidade ou detritos. Isso afetará a qualidade do raio e a amplitude operativa. A lente deve ser limpa com um cotonete embebido em água.
- O protetor flexível de borracha pode ser limpo com um pano sem fiapos e húmido, como um pano de algodão. USE SOMENTE ÁGUA - NÃO use agentes de limpeza ou solventes. Deixe a unidade secar ao ar antes de armazenar.
- Para manter a precisão do seu trabalho, verifique a calibração do laser com frequência. Consulte **Calibrar o laser**.
- As verificações de calibração e outras reparações de manutenção podem ser efetuadas nos centros de assistência da DEWALT. No contrato de serviço gratuito de um ano da DEWALT estão incluídas duas verificações de calibração gratuitas.
- Quando o laser não estiver a ser utilizado, armazene-o na caixa fornecida.
- Se o laser estiver molhado, não o armazene na caixa do kit. Seque as partes externas com um pano macio e seco, e deixe o laser secar ao ar.
- Não armazene o seu laser a temperaturas inferiores a -18 °C ou superiores a 41 °C.

! **ATENÇÃO:** Nunca utilize dissolventes ou outros químicos abrasivos para limpar as peças não metálicas da ferramenta. Estes químicos poderão enfraquecer os materiais utilizados nestas peças. Utilize um pano humedecido apenas com água e sabão suave. Nunca deixe entrar qualquer líquido para dentro da unidade. Da mesma forma, nunca mergulhe qualquer peça da unidade num líquido. Nunca use ar comprimido para limpar o laser.

Resolução de problemas

Alerta de altura do instrumento

Os modelos DCE074R e DCE079R/G possuem um recurso de alarme integrado que alerta o operador se a unidade sofrer alguma interferência após o auto-nivelamento da mesma. A unidade de laser irá parar de rodar, a luz indicadora LED do painel de controlo piscará e o sinal sonoro será emitido.

Desligar o laser

Pressione o botão de alimentação durante 3 segundos para desligar o laser. A luz indicadora LED de alimentação apaga-se.



PORTUGUÊS

Para redefinir a unidade de laser para uso contínuo

Desligue a unidade e ligue-a novamente usando o botão de alimentação no painel de controlo da unidade de laser.

NOTA: Verifique sempre novamente a configuração do laser após a ativação do **Alerta de altura do instrumento** (Modo Hi).

Assistência e reparações

NOTA: A desmontagem do nível do laser irá anular todas as garantias do produto.

Para garantir a **SEGURANÇA** e **FIABILIDADE** do produto, os trabalhos de reparação, manutenção e ajuste devem ser realizados por centros de assistência autorizados. A assistência ou manutenção realizada por pessoal que não possua as qualificações necessárias pode dar origem a ferimentos. Para localizar o centro de assistência DEWALT mais próximo, visite o nosso sítio web: www.2helpU.com.

Proteger o meio ambiente



Faça uma recolha de lixo seletiva. Os produtos e baterias marcados com este símbolo não devem ser eliminados com o lixo doméstico normal.

Os produtos e baterias contêm materiais que podem ser recuperados ou reciclados, reduzindo a procura de matérias-primas. Recicle os produtos elétricos e as baterias de acordo com as disposições locais. Estão disponíveis mais informações em www.2helpU.com.



Baterias

Quando eliminar as baterias, tenha em atenção a proteção ambiental. Consulte as autoridades locais para se informar da forma ambientalmente segura de eliminação de baterias.



Pyörivä laser

DCE074R, DCE079R, DCE079G

Selitykset: Turvallisuusmerkinnät ja -sanat

Tässä käyttöohjeessa käytetään seuraavia turvallisuusmerkintöjä ja -sanoja kiinnittämään huomio vaaratilanteisiin, jotka voivat aiheuttaa vaaraa ihmisille tai aineellisia vahinkoja.



VAARA: Tarkoittaa välitöntä vaaratilannetta. Ellei tilannetta korjata, se johtaa **hengenvaaraan tai vakavaan henkilövahinkoon**.



VAROITUS: Ilmaisee mahdollisen vaaratilanteen. Ellei tilannetta asianmukaisesti vältetä, se voi johtaa **vakavaan loukkaantumiseen tai kuolemaan**.



HUOMIO: Ilmaisee mahdollisen vaaratilanteen. Ellei tilannetta asianmukaisesti vältetä, se **saattaa johtaa lievään tai keskinkertaiseen henkilövahinkoon**.



(Käytetään ilman sanoja) Ilmaisee turvallisuuteen liittyvän viestin.

HUOMAUTUS: Viittaa menettelyyn, joka **ei välttämättä aiheuta henkilövahinkoa**, mutta ellei sitä vältetä, se voi aiheuttaa omaisuusvahinkoja.

Jos sinulla on kysyttävää tai kommentteja tästä tai mistä tahansa DeWALT-työkälusta, käy verkkosivuillamme www.2helpU.com.



Varoitus: Loukkaantumisriskin vähentämiseksi käyttäjän on luettava käyttöohje.

Turvallisuusohjeet lasereille



VAROITUS! Lue ja varmista, että ymmärrät kaikki ohjeet. Jos kaikkia ohjeita ei noudateta, on olemassa sähköiskun, tulipalon ja/tai vakavan henkilövahingon vaara.

TALLENNA KAIKKI VAROITUKSET JA OHJEET MYÖHEMPÄÄ TARVETTA VARTEN



VAROITUS! Altistuminen lasersäteilylle. Älä pura tai muokkaa laservatupassia. Sisällä ei ole mitään huollettavia osia. Se voi aiheuttaa vakavan silmävamman.



VAROITUS: Vaarallinen säteily. Muiden kuin tässä määritettyjen säätimien tai säätöjen käyttäminen tai toimien suorittaminen voi johtaa vaaralliseen altistumiseen säteilylle.

- **Älä käytä laseria räjähdysalttiissa ympäristössä, esimerkiksi tilassa, jossa on syttyviä nesteitä, kaasuja tai pölyä.** Sähkötyökalujen aiheuttamat kipinät voivat sytyttää pölyn tai kaasut.
- **Käytä laseria ainoastaan siihen tarkoitetuilla paristoilla.** Muiden akkujen käyttö voi aiheuttaa loukkaantumisen ja tulipalon riskin.
- **Säilytä laser lasten ja muiden kouluttamattomien henkilöiden ulottumattomissa.** Laserit ovat vaarallisia kouluttamattomien käyttäjien käsissä.
- **Käytä ainoastaan lisävarusteita, joita valmistaja suosittelee kyseessä olevaan malliin.** Johonkin toiseen laseriin sopivat lisävarusteet voivat aiheuttaa henkilövahinkovaaran, kun niitä käytetään toisen laserin kanssa.
- **Työkalun huollon saa suorittaa vain pätevä korjaushenkilöstö.** Kouluttamattoman henkilön suorittama huolto tai ylläpito voi aiheuttaa loukkaantumisen. Voit etsiä lähimmän DeWALT-huoltoyhtiön internetissä osoitteesta www.2helpU.com.
- **Älä käytä optisia työkaluja kuten teleskooppia tai vaaituskonetta lasersäteen katseluun.** Se voi aiheuttaa vakavan silmävamman.
- **Älä aseta laseria paikkaan, jossa joku voi tahattomasti tai tahallisesti katsoa lasersäteeseen.** Se voi aiheuttaa vakavan silmävamman.

SUOMI

- **Kytke laser pois päältä, kun sitä ei käytetä.** Jos laser jätetään päälle, lasersäteeseen katsomisen vaara on suurempi.
- **Älä aseta laseria heijastavan pinnan lähelle, sillä se voi heijastaa lasersäteen henkilöiden silmiin.** Se voi aiheuttaa vakavan silmävamman.
- **Älä käytä laseria lasten lähetyillä tai älä anna lasten käyttää laseria.** Se voi aiheuttaa vakavan silmävamman.
- **Älä poista tai tahri varoitustarroja.** Tarrojen poisto lisää altistumista säteilylle.
- **Aseta laser tukevasti tasaiselle alustalle.** Jos laser putoaa, se voi vaurioitua tai aiheuttaa vakavia henkilövahinkoja.

VAROITUS: Muiden kuin tässä määritettyjen säätimien tai säätöjen käyttäminen tai toimien suorittaminen voi johtaa vaaralliseen altistumiseen säteilylle.

VAROITUS! ÄLÄ PURA PYÖRIVÄÄ LASERIA. Sisällä ei ole mitään huollettavia osia. Pyörivän laserin purkaminen mitätöi kaikki tuotteen takuut. Älä muokkaa tuotetta millään tavalla. Tuotteen muokkaaminen voi aiheuttaa vaarallisen altistumisen lasersäteilylle.

- Työkalun tarrassa voi olla seuraavat symbolit.

Vvoltage

mWmilliwattia

Laservaroitussymboli

nm.....aallonpituus nanometreinä

2Luokan 2 laser

Varoitustarrat

Laitteesi ja turvallisuutesi vuoksi laserissa on seuraava merkintä.



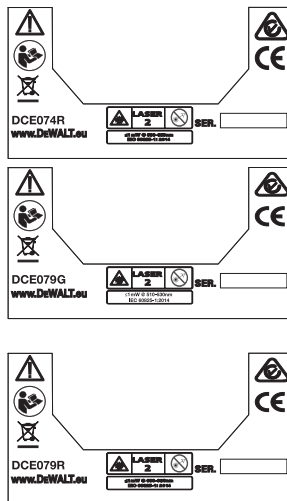
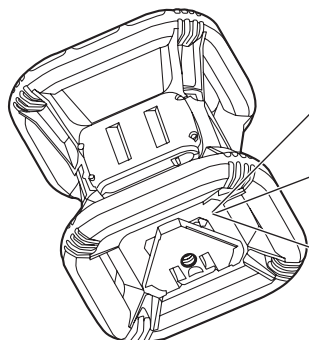
VAROITUS: Loukkaantumisriskin vähentämiseksi käyttäjän on luettava käyttöohje.



VAROITUS: LASERSÄTEILY. ÄLÄ KATSO SÄTEESEEN. Luokkaan 2 kuuluva lasertuote



VÄLTÄ ALTISTUMISTA -TÄMÄ LAITE TUOTTAA LASERSÄTEILYÄ



EY-yhdenmukaisuusilmoitus

Radiolaitteita koskeva direktiivi



DEWALT-pyörivä laser

DCE074R, DCE079R, DCE079G

DEWALT vakuuttaa, että DEWALT-pyörivä laser DCE074R / DCE079R / DCE079G on direktiivin 2014/53/EU ja kaikkien sovellettavien EU-direktiivin vaatimusten mukainen.

EU-vaatimustenmukaisuusvakuutuksen koko tekstiä voi pyytää DEWALT Industrial Tool Co.:lta, DEWALT Europe, DEWALT D-655-10 Idstein, Saksa 65509 tai se on saatavilla seuraavasta Internet-osoitteesta: www.2helpU.com.

Hae tyyppikilvessä ilmoitetun tuotteen ja tyytin mukaan.

LUE KAIKKI OHJEET

Paristot ja teho

Tämä DeWALT-pyörivä laser toimii kaikilla DeWALT -18 voltin litiumioniakuilla, mutta se on suunniteltu kestävämpään putoamisvaurioita parhaiten, kun sitä käytetään seuraavien akkujen kanssa: Kaikki 18 voltin 1,5 Ah ja 2 Ah DeWALT-litiumioniakut.

Akun lataaminen

Pakkauksen akkua ei ole ladattu täyteen. Sinun on käytettävä 18 voltin DeWALT-laturia akun lataamiseen, ennen kuin voit käyttää pyörivää laseria.

- Katso tämän ohjeen lopussa olevasta taulukosta yhteensopivat laturit ja akut.
- Lue kaikki turvallisuusohjeet ennen kuin käytät laturia.



VAROITUS:

- **ÄLÄ yritä ladata akkua millään muulla laturilla kuin tässä käyttöohjeessa mainituilla.** Laturi ja akkuyksikkö on suunniteltu erityisesti toimimaan yhdessä.
- **Noudata huolellisesti akun etiketissä ja pakkauksessa sekä mukana toimitetussa Akun turvallisuuskäsikirjassa esitettyjä ohjeita ja varoituksia.**

1. Liu'uta akku laturiin **Akun turvallisuuskäsikirjassa** kuvatus mukaisesti.
2. Odota, kunnes akku on **ladattu täyteen**.
3. Liu'uta akku pois radalta.

HUOMAA: Kun tilaat uusia akkuja, muista ilmoittaa akun luettelunumero ja jännite.

18 V DeWALT -akun asentaminen

1. Aseta täyteen ladattu 18V DeWALT -akku niin, että vapautuspainike (Kuva ①) on pois päin sinusta ja oikealla puolella.
2. Paina ja pidä alhaalla akun vapautuspainiketta.
3. Liu'uta akku kokonaan laserin reunassa olevaan rataan.
4. Vapauta akun painike.

Akun irrottaminen

1. Pidä akun vapautuspainiketta painettuna.
2. Liu'uta akku pois laserin radalta.
3. Vapauta akun painike.
4. Lataa akku asettamalla se laturiin, kuten kohdassa **Akun turvallisuuskäsikirja** on kuvailtu.



VAROITUS: Paristot voivat räjähtää, vuotaa ja aiheuttaa henkilövahinkoja tai tulipalon. Tämän riskin pienentämiseksi noudata **Akun turvallisuuskäsikirjan** ohjeita.

Akkujen säilytys

- Paras säilytyspaikka on kuiva ja viileä paikka, ja pois suorasta auringonvalosta ja liiallisesta lämmöstä tai kylmyydestä.
- Pitkäaikainen säilytys ei vahingoita akkua eikä laturia. Oikeissa olosuhteissa niitä voidaan säilyttää vähintään viisi vuotta.

SÄILYTÄ NÄMÄ OHJEET TULEVAAN KÄYTTÖÄ VARTEN

Käyttäjän turvallisuus

Henkilökohtainen turvallisuus

- **Käyttäessäsi lasertuotetta pysy valppaana, keskity työhön ja käytä tervettä järkeä. Älä käytä työkalua ollessasi väsynyt tai alkoholin, huumeiden tai lääkkeiden vaikutuksen alaisena.** Hetken tarkkaamattomuus lasertuotteita käytettäessä saattaa aiheuttaa vakavan loukkaantumisen.
- Käytä sopivaa henkilökohtaista suojavarustusta mukaan lukien silmäsuojaus, kun työskentelet rakennustyömaaympäristössä.

Työkalujen käyttö ja hoito

- **Älä käytä työkalua, jos virtakytkin ei kytke sitä päälle tai pois päältä.** Jos sähkötyökalua ei voi hallita kytkimen avulla, se on vaarallinen ja se on korjattava.
- **Varastoi käyttämättömiä lasertuotteita lasten ulottumattomissa. Älä anna lasertuotteisiin totuttamattomien tai näihin ohjeisiin perehtymättömien henkilöiden käyttää lasertuotteita.** Lasertuotteet ovat vaarallisia kouluttamattomien käyttäjien käsissä.
- **Käytä ainoastaan lisävarusteita, joita valmistaja suosittelee kyseessä olevaan malliin.** Tarvikkeet, jotka saattavat soveltua yhteen työkaluun, voivat olla vaarallisia, kun niitä käytetään toisen työkalun kanssa.

Käyttö

Käyttövinkkejä

- Jos haluat pidentää akun käyttöikää latauksen aikana, sammuta laser, kun se ei ole käytössä.
- Varmistaaksesi työsi tarkkuuden tarkista laserin kalibrointi usein. Katso **Laserlaitteen kalibrointi**.
- Ennen laserin käyttämistä on varmistettava, että työkalu on asetettu suhteellisen sileälle ja vakaalle alustalle.
- Merkitse aina laserlinjan tai -pisteen keskipiste. Jos merkitset säteen eri osia eri aikoina, aiheutat virheen mittauksiin.
- Lisätäksesi työskentelytäisyyttä ja tarkkuutta pystytät laser työskentelyalueen keskelle.
- Kiinnitä laser tukevasti, kun liität sitä jalustaan tai kiinnität seinään.
- Kun työskentelet sisätiloissa, hidas pyöriä pyörimisnopeus tuottaa näkyvästi kirkaamman viivan, nopeampi pyörimisnopeus tuottaa näkyvästi kiinteän viivan.
- Lisätäksesi palkin näkyvyyttä käytä Laser Enhancement -lasia ja / tai käytä laserkohdistinkorttia, jonka avulla voit löytää säteen.
- Muista, että suuret lämpötilanmuutokset voivat aiheuttaa muutoksia ja liikettä esimerkiksi rakenteissa, jalustoissa ja välineissä. Tämä voi puolestaan vaikuttaa tarkkuuteen. Tarkista tarkkuus usein työskentelyn aikana.
- Kun työskentelet digitaalisen DeWALT-lasertunnistimen kanssa, aseta laserin pyörimisnopeus nopeimpaan asetukseen.
- Jos laser on pudonnut tai siihen on kohdistunut terävä isku, tarkista kalibrointijärjestelmä valtuutetussa huoltokeskuksessa ennen laserin käyttöä.

Ohjauspaneeli (kuva. A, B)

Laseria ohjataan pääasiassa virtapainikkeella **1**, tilapainikkeella **2**, nopeuspainikkeella **3** ja skannaustilan painikkeella **4**. Näitä ominaisuuksia muutetaan sitten, kun niitä käytetään joko akselivalintapainikkeella **5** (DCE079R / DCE079G vain kaltevuustilassa) tai kahden suunnan / korkeuden säätöpainikkeella **6** ja **7**.

Suunnan-/korkeudensäätöpainikkeet ohjaavat lasersäteen pyörimissuuntaa ja säätävät säteen korkeutta, kun laite on kaltevassa tilassa. Näitä painikkeita voidaan myös käyttää säteen asteittaiseen pyörittämiseen, kun laite on Skannaustilassa.

DCE074R-ohjauspaneelin, DCE079R / G-ohjauspaneelin ja DCE079R / G-kaukosäätimen näppäimet toimivat samoin, ellei toisin mainita.

Virtapainike

Virtapainiketta käytetään kytkemään laseryksikkö päälle ja pois päältä.

- Kytke DCE074R- tai DCE079R / G-laseryksikkö päälle painamalla virtapainiketta kerran.
- Jos haluat sammuttaa DCE074R- tai DCE079R/G-laseryksiköt kokonaan, paina virtapainiketta 3 sekuntia.

Nopeus-/pyörittäspainike

Nopeusnäppäintä **3** käytetään säätämään lasersäteen pyörimisnopeutta 4 ennalta asetetulla nopeudella (150, 300, 600 ja 1200 RPM).

Skannaustilan painike

Skannaustilan painiketta **4** käytetään lasersäteen edestakaiseen liikkeeseen, joka luo lyhyen ja kirkaan lasersäteen. Tämä lyhyt säde on paljon kirkaampi ja näkyvämpi kuin yksikön ollessa täydessä kiertotilassa.

Skannaustilan käyttäminen

- Siirry skannaustilaan painamalla ja vapauttamalla skannaustilapainike **4**. Jos haluat käydä skannauskulmat läpi, paina painiketta, kunnes saavutat haluamasi kulman.
- Skannausvöyhykkeen suuntausta voidaan ohjata nuolipainikkeilla **6** ja **7**.

Kaltevuustilapainike

- Kaltevuustilapainike aktivoituu painamalla kaltevuustilapainiketta **2**.
- Palaa itsetasavaan tilaan ja kytke uudelleen täysi itsetasaus painamalla toimintinäppäintä **2** uudelleen.

Kaltevuuden suunnan asettaminen

Kun kaltevuustila on käytössä, laite kytkee automaattisesti X-akselin. Tämän ansiosta voit kallistaa laserin X-akselin suuntaan, kuten rungon kohdistimessa on osoitettu.

LED-valo **11** tai **12** osoittaa nykyisen kallistussuunnan.

Vain DCE079R/G: Tietyissä tilanteissa voi olla toivottavaa laskea laseria Y-akselilla. Kaltevuustilan suuntausta voidaan muuttaa edestakaisin Y-akselin ja X-akselin välillä painamalla XY-akselin painiketta **5**. Valittu akseli tunnustetaan LED-valolla **24** tai **25**.

Kaltevuuden asettaminen

1. Käynnistä kaltevuustila.
2. Valitse haluttu akseli.

3. Käytä nuolinäppäimiä (Kuva. ⑥, ⑦) kallistaaksesi laserroottorin päätä ylös ja alas.
- Jokainen nuolipainikkeen nopea painallus siirtää kaltevuutta 0,01 astetta (1,6 mm @ 10m).
 - Jos pidät Nuolipainiketta painettuna 2–10 sekuntia, kaltevuus siirtyy 0,01 asteesta/sek. 0,2 asteeseen/ sek.
 - Jos pidät nuolipainiketta pidempänä kuin 10 sekuntia, kaltevuus liikkuu 0,2 °s.

Nuolinäppäimet (Fig. ⑥, ⑦)

Nuolinäppäimiä (⑥ ja ⑦) käytetään eri toimintoihin riippuen laserlaitteen toimintatavasta.

- **Itsetasaavassa vaakatilassanuolinäppäimet** pyörittävät lasersädettä myötöpäivään tai vastapäivään kiertämisen aikana tai säätävät lasersäteen asemaa myötöpäivään tai vastapäivään Skannaustilan aikana.
- **Itsetasaavassa pystysuorassa** tilassa nuolinäppäimet pyörittävät lasersädettä myötöpäivään tai vastapäivään kiertämisen aikana tai säätävät lasersäteen asemaa myötöpäivään tai vastapäivään Skannaustilan aikana.
- **Kallistustilassa** nuolipainikkeita käytetään kallistamaan laserpäätä.

Laserin käynnistäminen (Kuva. ⑧, ⑨)

1. Aseta täysin ladattu 18 V -akku kuvan osoittamalla tavalla ⑧.
2. Paina virtapainiketta varovasti ① käynnistääksesi laserin.



- Virran LED-merkkivalo ⑨ syttyy
 - Itsetasaava tila aktivoituu automaattisesti ja laseryksikkö on tasaa itsensä. Kun laseryksikkö on tasainen, säde pyörii kerran 600 kierrosta minuutissa myötöpäivään.
 - 10 sekunnin jälkeen Tehokas tila (Anti-Drift) aktivoituu automaattisesti ja Tehokkaan tilan LED-merkkivalo ⑧ syttyy.
3. Paina nopeus-/kiertopainiketta ③ säätääksesi pyörimisnopeutta. Suuntaa voidaan muuttaa painikkeilla ⑥ ja ⑦.

4. Paina Skannaa-painiketta ④ asettaaksesi laserin skannaamaan 0 °, 15 °, 45 ° tai 90 ° asteen tilassa.

Jos kytket kallistustilan päälle, kallistustilan LED-merkkivalo ⑫ syttyy. Jos käytetään X-akselin tasoitusta, X-akselin LED ⑭ syttyy, tai jos käytetään Y-akselin tasaamista, Y-akselin LED ⑮ syttyy.

Laserin kalibrointi (kuva O, P)

Kenttäkalibrointitarkastuksia pitäisi tehdä usein. Tässä osassa annetaan ohjeita DeWALT Rotary Laserin kenttäkalibrointitarkastusten suorittamiseen. Kenttäkalibrointitarkastukset eivät kalibroi laseria. Toisin sanoen nämä tarkistukset eivät korjaa virheitä laserin tasoitus- tai luotausvalmiudessa. Sen sijaan tarkastukset osoittavat, tuottaako laser oikean tason ja luotauksen. Nämä tarkistukset eivät voi korvata DeWALT-huoltokeskuksen tekemää ammattillista kalibrointia.

Tason kalibrointitarkistus (X-akseli)

1. Aseta jalusta kahden seinän väliin, jotka ovat vähintään 15,3 metrin etäisyydellä toisistaan. Jalustan tarkka sijainti ei ole kriittinen.
2. Asenna laseryksikkö jalustalle siten, että X-akseli osoittaa suoraan kohti toista seinää.
3. Käynnistä laseryksikkö ja anna sen tasata itsensä.
4. Merkitse ja mittaa pisteet A ja B seinillä kuvassa O esitetyllä tavalla.
5. Käännä koko laseryksikköä 180 ° siten, että X-akseli osoittaa suoraan vastakkaiseen seinään.
6. Anna laseryksikön tasata itsensä ja merkitse ja mittaa pisteet AA ja BB seinillä, kuten kuvassa P on esitetty.
7. Laske kokonaisvirhe yhtälön avulla:

$$\text{Kokonaisvirhe} = (\text{AA} - \text{A}) - (\text{BB} - \text{B})$$

8. Vertaa kokonaisvirhettä seuraavassa taulukossa esitettyihin sallittuihin raja-arvoihin.

Seinien välimatka	Sallittu virhe DCE074R	Sallittu virhe DCE079R / G
15 m	3 mm	1,5 mm
20 m	4 mm	2 mm
25 m	5 mm	2,5 mm
30 m	6 mm	3 mm

Tasauksen kalibrointitarkistus (Y-akseli)

Toista edellä esitetty menettely, mutta laseryksikkö sijoitetaan siten, että Y-akseli osoittaa suoraan kohti seinää.

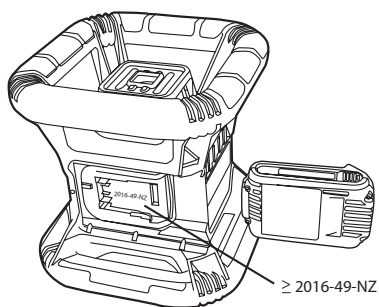
Luotausvirhetarkistus (kuva Q)

1. Käytä tavanomaista luotilaseria viitekehystenä, merkitse seinän ylä- ja alaosa. (Muista merkitä seinä eikä lattiaa ja kattoa.)
2. Aseta pyörivä laser tukevalle lattialle noin 1 metrin etäisyydelle seinästä.
3. Käynnistä laser ja osoita piste merkintään seinän alaosassa. Käytä sitten kaukosäätimen ylös-/alas-nuolia siirtääksesi pistettä ylöspäin. Jos pisteen keskipiste osuu merkkiin seinässä, laser on oikein kalibroitu.

HUOMAA: Tämä tarkistus on tehtävä seinää vasten, joka ei ole lyhyempi kuin korkein seinä, johon tätä laseria käytetään.

Laserin käyttäminen jalustalla (Kuva ©)

1. Aseta jalusta tukevasti ja aseta se haluttuun korkeuteen.
2. Varmista, että jalustan yläosa on jotakuinkin tasainen. Laser tasaa itsensä vain, jos jalustan yläosa on ± 5 astetta vaakasuorasta. Jos laser on liian kaukana vaakasuorasta, se antaa äänimerkin, kun se ylittää tasoitusalueensa rajan. Lasille ei tapahdu mitään vahinkoa, mutta se ei toimi "rajoitukset ylittäneessä" tilassa.
3. Kiinnitä laser tukevasti jalustalle kiinnittämällä jalustan sovitin **20** kuvassa © esitetyllä tavalla laserrunkoon. Sovitin voidaan kiinnittää pohjaan tasotilaan tai sivulle luotitilaan. Aseta kokoonpano jalustalle ja kierrä kolmijalan kierrepultti jalustasovittimen naaraskierteeseen.
HUOMAA: Varmista, että käyttämässäsi jalustassa on 5/8 "-11 kierreruuvit varmistaaksesi tukevan kiinnityksen.
4. Käynnistä laser ja säädä pyörimisnopeutta ja säätimiä halutulla tavalla.



DCE079R/G-laseryksikön virran sammuttaminen kokonaan (leimattu päälle tai jälkeen **2016-49-NZ**) käyttämällä kaukosäätimen näppäintä: paina XY-akselin painiketta **14** ja TILA-painiketta **13** samanaikaisesti.

Tekniset tiedot

	DCE074R	DCE079R	DCE079G
Jännite	18 V _{DC}	18 V _{DC}	18 V _{DC}
Tyyppi	1	1	1
Laserteho	<1 mW	<1 mW	<1 mW
Laserluokka	2	2	2
Aallonpituus	630 ~ 680 nm	630 ~ 680 nm	515 ~ 530 630 ~ 680
Kiertonopeus (RPM)	150, 300, 600, 1200	150, 300, 600, 1200	150, 300, 600, 1200
Näkyvä kantama sisätiloissa	45 m	60 m	80 m
Kantama tunnistimen kanssa	450 m	600 m	600 m
Tasaustarkkuus (@ 600 RPM)	± 3 mm / 30 m	± 1,5 mm / 30 m	± 1,5 mm / 30 m
Itsetasaava kantama	± 5 °	± 5 °	± 5 °
Käyttölämpötila	-5 ° C–50 ° C	-5 ° C–50 ° C	-5 ° C–50 ° C
Säilytyslämpötila	-20 ° C–70 ° C	-20 ° C–70 ° C	-20 ° C–70 ° C
Sovittimen kierre	5/8 "-11 TPI	5/8 "-11 TPI	5/8 "-11 TPI
Paino (ilman akkua)	4,5 kg	4,5 kg	4,5 kg

Laserin käyttäminen lattialla (Kuva ©)

Laservaaka voidaan asettaa suoraan lattialle tasaus- ja luotaustarpeisiin, kuten seinien rankojen pystytykseen.

1. Aseta laser suhteellisen tasaiselle ja vaakasuoralle pinnalle, jossa sen toiminta ei häiriinny.
2. Aseta laser tasaus- tai luotausasentoon kuvan osoittamalla tavalla.
3. Käynnistä laser ja säädä pyörimisnopeutta ja säätimiä halutulla tavalla.

HUOMAA: Laser on helpompi asettaa seinärakennustarpeisiin, jos pyörimisnopeuden arvo on asetettu 0 RPM:ään ja jos kauko-ohjainta käytetään linjaamaan laser ohjausmerkkien mukaisesti. Kauko-ohjaimen avulla yksi henkilö riittää laserin valmisteluun.

DCE079R/G-kaukosäätimen käyttö

Kauko-ohjaimen avulla yksi henkilö voi valmistella ja käyttää laseria. Kaukosäätimen LED-merkkivalo osoittaa, että DCE079R/G-laserlaite lähettää signaalin. Voit käyttää kaikkia näppäimistön painikkeita ohjaamaan laseria.

Jos DCE079R/G-laserlaitteesi on leimattu **2016-49-NZ** tai sen jälkeen, voit käyttää kaukosäädintä sammuttaaksesi laserlaitteen kokonaan.

Lisävarusteet

Suosittelut työkalusi kanssa käytettäviksi tarkoitetut lisävarusteet ovat ostettavissa tehtaan omistamalta paikalliselta huoltokeskukselta.



VAROITUS: Koska muita kuin DeWALT-lisävarusteita ei ole testattu tämän laitteen kanssa, niiden käyttäminen tässä työkalussa voi olla vaarallista. Käytä tämän laitteen kanssa vain DeWALTin suosittelemaa varusteita vahingoittumisvaaran vähentämiseksi.

Jos tarvitset apua lisävarusteiden löytämisessä, käy verkkosivuiltamme www.2helpU.com.

Digitaalinen lasertunnistin (Kuva ⑥-⑧)

Joissakin laserpakkauksissa on digitaalinen DEWALT-laserilmaisimien. Digitaalinen DEWALT-laserilmaisimien auttaa määrittämään lasersäteen sijainnin kirkkaassa valaistuksessa tai pitkällä välimatkoilla. Ilmaisinta voidaan käyttää sekä sisä- että ulkotiloissa, kun lasersäteen näkeminen on vaikeaa.

Ilmaisinta ei ole tarkoitettu käytettäväksi muiden kuin pyörivien laserien kanssa, mutta se on yhteensopiva useimpien pyörivien punasäteisten (DW0743R) ja vihreäsäteisten (DW0743G) lasereiden kanssa. Se voidaan asettaa osoittamaan säteen sijainti joko lähimpään 1/8 " (3 mm:iin) tai lähimpään 1/25" (1 mm:iin). Ilmaisimien aktivoi merkivalot nestekidenäytössä 22 ja äänimerkit kaituttimen 23 kautta ilmoittaakseen lasersäteen sijainnin.

DEWALT digitaalista laserilmaisinta voidaan käyttää ilmaisimen kiinnittimen kanssa tai sitä ilman. Kiinnittimen kanssa käytettynä ilmaisimien voidaan asettaa asetankoon, -varteen, -tappiin tai -pylvääseen.

Akun asentaminen ilmaisimeen (Kuva ⑨)

Digitaalinen laserilmaisimien toimii 9-voltin akulla. Asenna pakkauksen mukana toimitettu akku nostamalla paristokotelon kansi 21. Aseta 9 voltin paristo lokeroon ja kohdista akku kuvan osoittamalla tavalla.

Ilmaisimen ohjaimet (Kuva ⑩)

Ilmaisinta hallitaan virtapainikkeella 26 ja äänenvoimakkuuden painikkeella 27.

Kun virtapainiketta painetaan kerran, ilmaisimien kytketään päälle. Näytön yläreunassa näkyy tarkkuuskuvake 27 ja äänenvoimakkuuskuvake 28. Jos haluat laskea äänimerkin äänenvoimakkuutta, jonka ilmaisimien antaa havaitessaan lasersäteen, paina painiketta uudelleen. Yksi puoliympyröistä äänimerkkikuvakkeen vieressä katoaa. Kytke äänimerkki pois päältä painamalla painiketta kolmannen kerran; Äänenvoimakkuuden kuvake häviää tällöin näytöstä.

Digitaalisessa DEWALT-laserilmaisimissa on automaattinen sammutustoiminto. Jos lasersäde ei kohdistu ilmaisimen ikkunaan, tai jos mitään painiketta ei paineta, ilmaisimien sammuu automaattisesti noin 30 minuutissa.

Kun ilmaisimien on päällä, ikkunan yläosassa näkyy tarkkuustilan kuvake. Joko 1 mm:n tarkkuustilan kuvake 53 tai 3 mm:n tarkkuustilan kuvake 54 syttyy. Kun 1 mm:n tarkkuustilan kuvake syttyy, ilmaisimien ilmoittaa, että ilmaisimien antaa "alueella"-lukeman vain silloin, kun lasersäde on alueella tai korkeintaan 1 mm sen yläpuolella tai sen alapuolella. Kun 3 mm:n tarkkuustilan kuvake ilmestyy, ilmaisimien ilmoittaa, että ilmaisimien antaa "alueella"-lukeman vain silloin, kun lasersäde on alueella tai korkeintaan 3 mm sen yläpuolella tai sen alapuolella. Paina tarkkuustilan painiketta 27 kerran tarkkuustilan vaihtamiseksi.

Ilmaisimen toiminta (kuva ⑪, ⑫)

1. Aseta ja kohdista pyörivä laser, jota käytät, valmistajan ohjeiden mukaan. Käynnistä laser ja varmista, että laser pyörii ja lähettää lasersädettä. **HUOMAA:** Tämä ilmaisimien on suunniteltu käytettäväksi vain pyörivän laserin kanssa. Ilmaisimien ei toimi paikallaan olevan lasersäteen kanssa.
2. Kytke ilmaisimien päälle painamalla virta-/äänenvoimakkuuspainiketta 26.
3. Säädä äänenvoimakkuutta halutulla tavalla, kuten **Ilmaisimen ohjaimissa** kuvaillaan.
4. Aseta ilmaisimien siten, että ilmaisimienkuna 22 suuntautuu pyörivän laserin tuottaman lasersäteen suuntaan. Siirrä ilmaisinta ylös- tai alaspäin säteen käyttöalueella, kunnes ilmaisimien on keskitetty. Katso lisätietoa näytön merkivaloista ja äänimerkeistä taulukosta Merkivalot (kuva ⑬).
5. Merkitse lasersäteen asema tarkasti merkintäkoljoja 30 käyttäen.

Ilmaisimen puhdistus ja säilytys

- Lika ja rasva voidaan poistaa ilmaisimen ulkopuolelta kankaalla tai pehmeällä, ei-metallisella harjalla.
- DEWALT Digital Laser Detector on vedenpitävä. Jos ilmaisimien sattuisi tippaamaan mutaan, märkään betoniin tai vastaavaan aineeseen, voit huuhdella sen vesiletkulla. Älä käytä korkeapainevettä, esimerkiksi painepesuria.
- Paras säilytyspaikka on kuiva ja viileä paikka, joka suojaa akkua suoralta auringonvalolta ja liialliselta lämmöltä tai kylmyydeltä.

Ilmaisimen huolto

Paristoja lukuun ottamatta digitaalisessa laserilmaisimissa ei ole huollettavissa olevia osia. Älä pura yksikköä. Valtuuttamaton laserilmaisimien käsittely mitätöi kaikki takuut.

Ilmaisimen vianmääritys

Ilmaisimien ei kytkeydy päälle.

- Paina ja vapauta virta-/äänenvoimakkuuspainike.
- Tarkista, että akku on paikoillaan ja oikeassa asennossa.
- Jos ilmaisimien on erittäin kylmä, anna sen lämmetä lämpimässä tilassa.
- Vaihda 9-voltin akku. Kytke laite päälle.
- Jos ilmaisimien ei vielä käynnisty, vie ilmaisimien DEWALT-huoltopalveluun.

Ilmaisimen kaiuttimesta ei kuulu mitään.

- Varmista, että ilmaisin on käynnistetty.
- Paina virta-/äänenvoimakkuuspainiketta. Se vaihtuu voimakkaasta matalaan ja mykistykseen.
- Varmista, että laser on käynnistetty ja että siitä tulee lasersäde.
- Jos ilmaisimesta ei vielääkään kuulu ääntä, vie se DeWALT-huoltopalveluun.

Ilmaisim ei reagoi paikallaan olevaan lasersäteeseen.


Digitaalinen DeWALT-lasertunnistin on suunniteltu toimimaan vain pyörivien lasereiden kanssa.


Ilmaisimesta kuuluu äänimerkki, mutta nestekidenäyttö ei toimi.


- Jos ilmaisin on erittäin kylmä, anna sen lämmetä lämpimässä tilassa.
- Jos nestekidenäyttö ei vielääkään toimi, vie ilmaisin DeWALT-huoltopalveluun.

Asennuskiinnike (kuva. , )

Joidenkin laserpakettien mukana toimitetaan seinäasennusarja. Sitä voidaan käyttää työkalun kiinnittämiseen raiteille tai katonrajaan sekä akustiikkakattoon. Noudata seuraavia ohjeita seinäkiinnikkeen käyttämiseen.

 **HUOMIO:** Ennen kuin kiinnität laservaa'an seinätelineeseen tai katonrajaan, varmista, että raide tai kulma on kunnolla kiinni.

1. Aseta laser asennuslustalle **37**, joka kohdistaa 5/8-11-ruuvireiän jalustan sovittimeen (**20**, Kuva ) , joka on kiinnitetty laserin pohjaan ja jonka asennuslustassa **39** on reikä. Kierrä asennusnuppia **40** kiinnittäaksesi laserin.
2. Kun seinäkiinnitysasteikko on **41** käännetty sinua kohti, löysää seinäkiinnikkeen lukitusnuppia **42** avataksesi puristusleuat.
3. Aseta kiristysleuat seinätelineen tai katonrajan ympärille ja kiristä seinäkiinnikkeen lukitusnuppi **42** sulkemalla puristusleuat radan ympärille. Varmista, että seinäkiinnikkeen lukitusnuppi on kiristetty kunnolla ennen kuin jatkat.

 **HUOMIO:** Käytä aina kattoripustinta tai vastaavaa materiaalia seinäkiinnikkeen lukitusnupin lisäksi, jotta voit varmistaa laserin suunnan, kun se kiinnitetään seinään. Kierrä ripustin laservaa'an kahvan läpi. ÄLÄ kierrä lankaa metallisen suojakotelon läpi. Lisäksi ruuveja voidaan käyttää varmistamaan seinätelineen kiinnittämisen suoraan seinään. Ruuvireiät **43** sijaitsevat seinäkiinnikkeen päällä.

4. Käytä pohjan tasausnuppia **44** likimääräisesti tasaisesta asennosta seinältä katsottuna.
5. Työkalua voidaan säätää ylös ja alas haluttuun poikkeutuskorkeuteen työskentelyä varten. Korkeuden muuttamiseksi löysää lukitusnuppia **45**, joka sijaitsee seinäkiinnikkeen vasemmalla puolella. Tue asennuspohjaa korkeutta säätäessä.
6. Käännä säätönuppia **46**, joka sijaitsee seinätelineen oikealla puolella, siirtääksesi laservakaa ylös ja alas korkeuden asettamiseksi. Käytä seinäasennuksen mittausasteikkoa **41** paikantaaksesi merkiksi. **HUOMAA:** Voi olla hyödyllistä kytkeä virta päälle ja kääntää pyörivä pää siten, että se heijastaa pisteen johonkin lasermiotoista. DeWALT-kohdekortissa on 38 mm:n mitta, joten laserin poikkeama voi olla helpointa asettaa 38 mm radan alle.
7. Kun olet asettanut laserin halutulle korkeudelle, kiristä lukitusnuppia **45** säilyttääksesi tämän asema.

Asennus asteikkotankoon (kuva )

Kiinnitä ilmaisin asteikkotankoon kiinnittämällä ensin ilmaisin puristimeen 1/4 "-20-kierteisen nupin avulla **47** puristimen takaosaan. Liu'uta puristimen radat **32** asteikkotangon kiskon ympärille **33**.


1. Aseta ilmaisin tarvittavaan korkeuteen ja käännä kiristysnuppia myötäpäivään kiristääksesi puristimen leuat asteikon ympärillä, jotka kiinnittävät puristimen tankoon.
2. Säädä korkeutta löysäämällä hiukan puristinta, aseta uudelleen paikoilleen ja kiristä.

Rakennustyömaan asteikkotanko(kuva. )

 **VAARA: ÄLÄ KOSKAAN**yrityä käyttää asteikkotankoa myrskyssä tai sähköjohtojen alla. Kuoleman tai vakavan henkilövahingon vaara.

Joissakin laserpaketeissa on asteikkotanko. DeWALT-asteikkotangon molemmille puoleille on merkitty mittausasteikko, ja sen rakenne on teleskooppinen. Jousipainikkeella käytetään lukkoa, joka pitää asteikkotankoa eri pituisina.

Asteikkotangon etuosassa on mittausasteikko alhaalta lähtien. Käytä tätä mittaamaan maasta ylös, kun töitä jaetaan asteisiin tai tasataan.

Asteikkotangon takaosa on tarkoitettu kattojen, palkkien jne. mittaukseen. Vedä asteikkotangon yläosaa kokonaan, kunnes painike lukittuu edelliseen osaan. Vedä osaa vieläkin pidemmälle, kunnes se lukittuu viereiseen osaan tai kunnes asteikkotanko koskettaa kattoa tai palkkia. Korkeus on valmis, kun viimeinen jatkeosa poistuu edellisestä alaosasta, kuten kuvassa  on esitetty.

Kohdekortti (kuva ©)

Joissakin laserpaketeissa on Laser-kohdekortti, joka auttaa lasersäteen sijoittamisessa ja merkitsemisessä. Kohdekortti parantaa lasersäteen näkyvyyttä säteen osuessa korttiin. Korttiin on merkitty brittiläinen ja metrinen mitta-asteikko. Lasersäde kulkee punaisen muovin läpi ja heijastuu heijastavasta nauhasta kääntöpuolella. Magneetti kortin yläosassa on tarkoitettu pitämään kohdekorttia kattoradassa tai teräspulteissa määrittämään luotaus- ja tasoasennot. Parhaan suorituskyvyn saavuttaksesi kohdekorttia käyttäessä, käännä DeWALT-logo itseäsi kohti.

Laser Enhancement -lasit (kuva ©)

Joissakin laserpaketeissa toimitetaan lisäksi Laser Enhancement -lasit. Nämä lasit parantavat lasersäteen näkyvyyttä kirkkaissa valaistusolosuhteissa tai pitkillä matkoja, kun laseria käytetään sisätiloissa. Nämä lasit eivät ole välttämättömät laserin käyttöä.



HUOMIO: Nämä lasit eivät ole ANSI-hyväksytyjä suojalaseja, eikä niitä saa käyttää muiden työkalujen käytön aikana. Nämä lasit eivät estä lasersädettä tulemaan silmiisi.



VAARA: Vähentääksesi vakavan henkilövahingon vaaraa, älä koskaan katso suoraan lasersäteeseen nämä lasit päässä tai ilman.

Huolto

- Joissakin olosuhteissa lasilinssi voi kerätä likaa tai roskaa. Tämä vaikuttaa säteen laatuun ja toiminta-alueeseen. Linssi on puhdistettava vedellä kostutetulla puuvillapyyhkeellä.
- Joustava kumisuojaus voidaan puhdistaa märällä nukkaamattomalla kankaalla, kuten puuvillakankaalla. Käytä VAIN VETTÄ - ÄLÄ käytä puhdistusaineita tai liuottimia. Anna laitteen kuivua ennen säilytystä.
- Ylläpitääksesi työskentelysi tarkkuutta tarkista laserlaitteen kalibrointi usein. Katso **Laserlaitteen kalibrointi**.
- DeWALT-huoltopalvelu voi tarkistaa kalibroinnin ja suorittaa muut korjaukset. Kaksi ilmaista kalibrointitarkistusta sisältyy DeWALT One Year Free -palvelusopimukseen.
- Kun laser ei ole käytössä, säilytä se mukana toimitetussa pakkauksessa.
- Älä säilytä laseria tuotepakkauksessa, jos laser on märkä. Kuivaa ulkoiset osat pehmeällä, kuivalla kankaalla ja anna laserin kuivua.
- Älä säilytä laseria alle -18 °C:n tai yli 41 °C:n lämpötilassa.



VAROITUS: Älä koskaan puhdistu muita kuin metallipintoja liuottimien tai muiden voimakkaiden kemikaalien avulla. Nämä kemikaalit voivat heikentää näissä osissa käytettyjä materiaaleja. Käytä vain vedellä ja miedolla pesuaineella kostutettua kangasta. Älä päästä mitään nestettä laitteen sisään. Älä upota mitään laitteen osaa nesteeseen. Älä koskaan käytä paineilmaa laserin puhdistamiseen.

Vianetsintä

Instrumentin hälytyskorkeus

DCE074R:ssä ja DCE079R/G:ssä on sisäänrakennettu hälytysominaisuus, joka ilmoittaa käyttäjälle, jos laitteen toiminta häiriintyy, kun laite on tasannut itsensä. Laseryksikkö lakkaa pyörimästä, ohjauspaneelin merkkivalo vilkkuu ja äänimerkki kuuluu.

Laserin sammuttaminen

Sammuta laser painamalla virtapainiketta 3 sekuntia. Virran LED-merkkivalo ei enää pala.

Laseryksikön nollaaminen jatkuvaan käyttöön

Sammuta laite ja käynnistä se uudelleen käyttämällä laserlaitteen ohjauspaneelin virtapainiketta.

HUOMAA: Tarkista aina laserin asetusten jälkeen **Instrumentin hälytyskorkeus** (Tehokas tila) on lauennut.

Huolto ja korjaukset

HUOMAA: Laservaa'an purkaminen mitätöi kaikki tuotteen takuut.

Tuotteen turvallisuuden ja luotettavuuden varmistamiseksi korjaukset, huolto ja säädöt pitää jättää valtuutetun huoltokeskuksen hoidettavaksi. Muun kuin asiantuntevan henkilöstön tekemät ylläpito- tai huoltotyöt saattavat aiheuttaa henkilövahinkoriskin. Lähimmän DeWALT-huoltopisteen löydät kotisivuiltamme: www.2helpU.com.

Ympäristön suojeleminen



Erilliskeräys. Tällä merkillä varustettuja tuotteita ja paristoja ei saa hävittää tavallisen talousjätteen mukana.

Tuotteet ja paristot sisältävät hyödynnettäviä tai kierrätettäviä materiaaleja, jotka vähentävät raaka-aineiden kysyntää. Kierrä sähkölaitteita ja paristoja paikallisten määräysten mukaisesti. Lisätietoja on saatavilla osoitteessa www.2helpU.com.



Paristot

Huomioi ympäristönsuojelulliset seikat, kun hävität paristoja. Tarkista paikallisilta viranomaisilta ekologinen tapa paristojen hävittämiseen.

Rotationslaser

DCE074R, DCE079R, DCE079G

Definitioner: Varningssymboler och -ord

I denna bruksanvisning används följande varningssymboler och -ord för att uppmärksamma dig på riskfyllda situationer och risken för personskador eller skador på egendom.



FARA: Indikerar en omedelbar farlig situation som, om den inte undviks, **kommer att** resultera i **dödsfall eller allvarliga skador**.



VARNING: Indikerar en potentiellt farlig situation som, om den inte undviks, **kan** resultera i **dödsfall eller allvarlig personskada**.



FÖRSIKTIGHET: Indikerar en potentiellt farlig situation som, om den inte undviks, **kan** resultera i **mindre eller måttliga skador**.



(Används utan ord) Anger ett säkerhetsrelaterat meddelande.

OBSERVERA: Anger en användning **som inte är relaterad till personskada** som, om den inte undviks, kan resultera i **egendomsskada**.

Om du har några frågor eller kommentarer om detta eller något DeWALT-verktyg, besök vår hemsida www.2helpU.com.



Varning: För att minska risken för personskada måste användaren läsa bruksanvisningen.

Säkerhetsinstruktioner för lasrar



VARNING! Läs och förstå alla instruktioner. Underlåtenhet att följa samtliga nedanstående instruktioner kan resultera i elstötar, brand och/eller allvarliga personskador.

SPARA ALLA VARNINGAR OCH INSTRUKTIONER FÖR KOMMANDE REFERENS



VARNING! Exponering för laserstrålning. Demontera eller modifiera inte lasernivån. Det finns inga användarvänliga delar på insidan. Allvarliga ögonskador kan bli följden.



VARNING: Farlig strålning. Att använda kontroller eller inställningar, eller att genomföra procedurer som inte specificeras i denna bruksanvisning kan resultera i att man utsätts för farlig strålning.

- **Arbeta inte med lasern i explosiv atmosfär, t.ex. i närheten av brandfarliga vätskor, gaser eller damm.** Elektriska verktyg ger upphov till gnistor som kan antända dammet eller ångorna.
- **Använd lasern endast med de specialkonstruerade batterierna.** Användning av andra batterier kan utgöra risk för brand.
- **Förvara obrukad laser utom räckhåll för barn och andra obehöriga personer.** Laser är farliga i händerna på ej sakkunniga användare.
- **Använd endast tillbehör som rekommenderas av tillverkaren för din modell.** Tillbehör som kan vara lämpliga för en laser, kan medföra risk för skada om de används med en annan laser.
- **Verktygsservice får endast utföras av kvalificerade reparatörer.** Service eller underhåll som utförs av okvalificerade personer kan resultera i personskador. För att hitta ditt närmaste DeWALT servicecenter gå till www.2helpU.com på internet.
- **Använd inte optiska verktyg såsom ett teleskop eller astronomiska instrument för att titta på laserstrålen.** Allvarliga ögonskador kan bli följden.
- **Placera inte lasern i en position som gör att någon avsiktligt eller oavsiktligt kan titta in i laserstrålen.** Allvarliga ögonskador kan bli följden.
- **Stäng av lasern när den inte används.** Att lämna lasern på ökar risken för att titta in i laserstrålen.
- **Placera inte lasern nära en reflekterande yta som kan reflektera laserstrålen mot någons ögon.** Allvarliga ögonskador kan bli följden.

- **Använd inte lasern i närheten av barn och låt inte barn använda lasern.** Allvarliga ögonskador kan uppstå.
- **Ta inte bort eller förstör varningsetiketter.** Borttagning av etiketter ökar risken för exponering av strålning.
- **Placera lasern stadigt på en plan yta.** Skador på lasern eller allvarliga personskador kan uppstå om lasern faller.

! WARNING! Att använda kontroller eller inställningar, eller att genomföra procedurer som inte specificeras i denna bruksanvisning kan resultera i att man utsätts för farlig strålning.

! WARNING! PLOCKA INTE ISÅR ROTATIONSLASERN. Det finns inga användarvänliga delar på insidan.
Demontering av rotationslasern kommer att upphäva garantin för denna produkt. Modifiera inte produkten på något sätt. Modifiering av verktyget kan resultera i att man utsätts för farlig laserstrålning.

- Etiketten på verktyget kan innehålla följande symboler.

Vvolt

nm.....våglängd i nanometer

MWmilliwatt

2Laserklass 2

laservarningssymbol

Varningsetiketter

För din bekvämlighet och säkerhet, finns följande etikett på din laser.



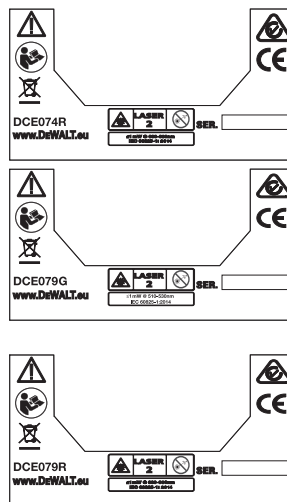
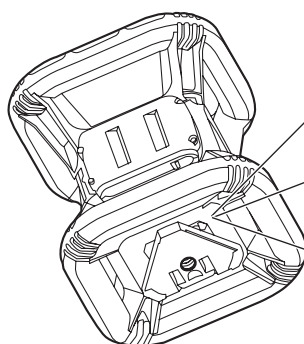
WARNING! För att minska risken för personskada måste användaren läsa bruksanvisningen.



WARNING! LASERSTRÅLNING. TITTA INTE RAKT IN I STRÅLEN. Produkt Laserklass 2



UNDBIK EXPONERING - LASERSTRÅLNING AVGES FRÅN DENNA ÖPPNING



EC-försäkrans om överensstämmelse

Radioutrustningsdirektivet



DEWALT Rotationslaser

DCE074R, DCE079R, DCE079G

DEWALT förklarar härmed att DEWALT Rotationslaser DCE074R/DCE079R/DCE079G överensstämmer med direktivet 2014/53/EU och alla tillämpliga krav som fastställs av EU-direktiv.

Den fullständiga texten till EU-försäkrans om överensstämmelse kan beställas hos DEWALT Industrial Tool Co., DEWALT Europe, DEWALT D-655-10 Idstein, Tyskland 65509 eller finns på följande internetadress: www.2helpU.com

Sök efter produkt- och typnummer som anges på typskylten.

LÄS SAMTLIGA ANVISNINGAR

Batterier och ström

Denna DEWALT rotationslaser fungerar med alla DEWALT 18-volts litiumjonbatterier, men är konstruerad för att bäst motstå skador under ett fall vid användning med följande batterier: Alla 1,5Ah och 2Ah DEWALT 18-volts litiumjonbatterier.

Ladda batteriet

Batteripaketet är inte fulladdat när du tar ut det från kartongen. Du måste använda en DEWALT 18-volts laddare för att ladda batteriet innan du kan använda rotationslasern.

- Se tabellen i slutet av denna handbok för att ta reda på kompatibiliteten hos olika laddare och batteripaket.
- Var noga med att läsa igenom alla säkerhetsanvisningar innan du använder laddaren.



VARNING!

- **Försök INTE att ladda batteripaketet med någon annan laddare än de som anges i denna manual.** Laddaren och batteripaketet är speciellt konstruerade att fungera tillsammans.
- Följ noga alla instruktioner och varningar på batteriets etikett och förpackning och åtföljandesäkerhetshandbok för batteri.

1. Skjut in batteriet i laddaren enligt beskrivningen i **säkerhetshandbok för batteri**.
2. Vänta tills batteriet är fulladdat.
3. Skjut batteriet ur spåret.

OBS! Vid beställning av ersättningsbatteri ska du se till att inkludera katalognummer och spänning.

Installera 18V DEWALT-batteriet

1. Placera det fullt laddade 18V DEWALT-batteriet så att utlösningsknappen (Figur ⑤ 15) står vänt bort från dig och till höger.
2. Tryck och håll ner utlösningsknappen på batteriet.
3. Skjut batteriet hela vägen in i spåret på sidan av lasern.
4. Släpp knappen på batteriet.

Ta ut batteriet

1. Tryck och håll ned utlösningsknappen på batteriet.
2. Skjut batteriet ur spåret på lasern.
3. Släpp knappen på batteriet.
4. För att ladda batteriet, sätt det i laddaren, enligt beskrivningen i **säkerhetshandbok för batteri**.



VARNING! Batterier kan explodera eller läcka och orsaka personskada eller brand. För att minska risken följer du anvisningarna i **säkerhetshandbok för batteri**.

Lagring av batterier

- Den bästa förvaringsplatsen är sval och torr och inte utsatt för direkt solljus, kraftig värme eller kyla.
- Långvarig förvaring påverkar varken batteri eller laddaren menligt. Under rätta förhållanden kan de förvaras i mer än fem år.

SPARA DESSA ANVISNINGAR FÖR FRAMTIDA BRUK

Användarsäkerhet

Personlig säkerhet

- **Var vaksam, ha koll på vad du gör och använd sunt förnuft när du arbetar med en laserprodukt. Använd inte verktyget när du är trött eller påverkad av droger, alkohol eller medicinering.** Under användning av laserprodukter kan även ett kort ögonblicks ouppmärksamhet leda till allvarliga personskador.
- Använd lämplig personlig skyddsutrustning, inklusive ögonskydd vid arbete i en byggmiljö.

Användning och vård av verktyg

- **Använd inte verktyget om strömbrytaren inte kan slås på eller stängas av.** Ett verktyg som inte kan kontrolleras med strömbrytaren är farligt och måste repareras.
- **Förvara laserprodukter utom räckhåll för barn när de inte används, och låt inte personer som är obekanta med laserprodukten eller dess instruktioner använda det.** Laserprodukter är farliga i händerna på oerfarna användare.
- **Använd endast tillbehör som rekommenderas av tillverkaren för din modell.** Tillbehör som kan vara lämpliga för ett verktyg kan bli farliga vid användning med ett annat verktyg.

Drift

Hanteringstips

- För att förlänga batteritiden per laddning, stäng av lasern när den inte används.
- För att säkerställa precisionen i ditt arbete, kontrollera laserkalibreringen ofta. Läs vidare på **Kalibrera laser**.
- Se till att lasern är placerad på en jämn och säker yta innan du börjar använda den.
- Markera alltid centrum av laserlinjen eller -punkten. Om du markerar olika delar av strålen vid olika tidpunkter kommer du att införa fel i dina mätningar.
- Öka arbetsavståndet och precisionen genom att placera lasern mitt i arbetsområdet.
- När du monterar på ett stativ eller en vägg, se till att det blir säkert.
- När man arbetar inomhus, kommer en långsam rotationshastighet att producera en synligt ljusare linje, en snabbare rotationshastighet kommer att ge en synligt solid linje.
- För att öka strålsynligheten, använd laserförstärkningsglasögon och/eller använd en lasermåltavla för att hitta strålen.
- Tänk på att extrema temperaturförändringar kan orsaka rörelse eller förskjutning av byggnadskonstruktioner, stativ, utrustning, osv. Detta kan påverka precisionen. Kontrollera precisionen ofta medan du arbetar.
- När du arbetar med DeWALT Digital Laser Detector, ställer du in laserns rotationshastighet till snabbaste inställningen.
- Om lasern tappats eller fått en hård smäll, kontrollera kalibreringssystemet hos ett kvalificerat servicecenter innan du använder lasern.

Kontrollpanel (Fig. ④, ⑥)

Lasern styrs primärt med strömbrytaren ①, lägesknappen ②, hastighetsknappen ③ och skanningslägesknappen ④. Dessa funktioner ändras sedan när de används med antingen axelvalsknappen ⑤ (DCE079R/DCE079G endast i stillbildsläge), eller inställningsknapparna för två riktningar/höjningar ⑥ och ⑦.

Knapparna för riktning/höjjustering styr laserhuvudets rotationsriktning samt justerar höjden på strålen när enheten är i lutningsläge. Dessa knappar kan också användas för att stegvis rotera strålen när enheten är i skanningsläge.

Knapparna på kontrollpanelen DCE074R, DCE079R/G-kontrollpanelen och DCE079R/G fjärrkontrollen fungerar lika, om inget annat anges.

Strömbrytare

Strömknappen används för att slå på och stänga av lasern.

- För att slå på DCE074R eller DCE079R/G-lasern, tryck en gång på strömbrytaren.
- För att stänga av DCE074R eller DCE079R/G-lasern helt, tryck på strömbrytaren i 3 sekunder.

Hastighet/Rotationsknapp

Hastighetsknappen ③ används för att justera laserstrålens rotationshastighet genom sina 4 förinställda hastigheter (150, 300, 600 och 1200 rpm).

Skanningsläge

Knappen för skanningsläge ④ används för att svepa laserhuvudet fram och tillbaka, vilket ger en kort, ljus laserlinje. Denna korta linje är mycket ljusare och mer synlig än när enheten är i fullt rotationsläge.

Använda skanningsläge

- För att gå till skanningsläge trycker du på och släpper knappen för skanningsläge ④. För att gå igenom skanningsvinklarna, fortsatt trycka på knappen tills du når önskad vinkel.
- Skanningszonens riktning kan styras med pilknapparna ⑥ och ⑦.

Lutningsläge

- För att aktivera lutningsläge trycker du på knappen för lutningsläge ②.
- För att återgå till självnivellerande läge och återinföra full självnivellerering, tryck och håll inne lägesknappen ② igen.

Inställning av lutningsriktningen

När lutningsläget är aktiverat kopplar enheten automatiskt X-axeln. Detta gör att du kan luta lasern i riktning mot X-axeln, som indikeras av "riktmedel" på störtbågen.

LED-lampan ⑪ eller ⑫ indikerar den aktuella lutningsriktningen.

Endast DCE079R/G: I vissa situationer kan det vara önskvärt att luta lasern i Y-axeln. Riktningen för lutningsläget kan ändras fram och tillbaka mellan Y-axeln och X-axeln genom att trycka på XY-axelknappen ⑤. Den valda axeln identifieras med LED-ljus ⑭ eller ⑮.

Inställning av lutning

1. Slå på lutningsläge.
2. Välj önskad axel.
3. Använd pilknapparna (Fig. ⑥, ⑥ och ⑦) för att luta laserns rotorhuvud upp och ner.
 - Varje snabbtryckning av en pilknapp kommer att ändra lutningen med 0,01° (1,6mm @ 10m).
 - Om du trycker på och håller en pilknapp mellan 2 sekunder och 10 sekunder, ändras lutningen från 0,01°/s till 0,2°/s.
 - Om du trycker på och håller inne en pilknapp längre än 10 sekunder kommer lutningen att ändras 0,2°/s.

Pilknappar (Fig. ⑥, ⑦)

Pilkknapparna (⑥ och ⑦) används för olika funktioner beroende på laserns driftläge.

- **Självnivellerande horisontellt läge**, används piltangenterna för att rotera laserriktarens strålning medurs eller moturs under rotationen, eller justera laserstrålens position medurs eller moturs under skanningsläge.
- **Självnivellerande vertikalt läge**, används piltangenterna för att rotera laserriktarens strålning medurs eller moturs under rotationen, eller justera laserstrålens position medurs eller moturs under skanningsläge.
- **Lutningsläge**, används pilknapparna för att luta laserhuvudet.

Slå på lasern (fig. ⑨, ⑩)

1. Sätt i det fullt laddade 18V-batteriet enligt bilden ⑨.
2. Tryck försiktigt på strömbrytaren ① för att slå PÅ lasern.



- Strömindikatorlampan ⑨ kommer att lysa upp
 - Självnivellerande läge aktiveras automatiskt och laserenheten kommer att självnivelleras. När laserenheten är nivellerad, kommer strålen att rotera en gång på 600 varv/min medurs.
 - Efter 10 sekunder aktiveras Hi-läge (Anti-Drift) automatiskt och Hi-lysdioden ⑩ kommer att lysa upp.
3. Tryck på hastighets-/rotationsknappen ③ för att justera rotationshastigheten. Riktningen kan ändras med knapparna ⑥ och ⑦.
 4. Tryck på skanningsknappen ④ för att ställa in lasern för att skanna i 0°, 15°, 45° eller 90° graders läge.

Om du slår PÅ lutningsläge, lyser lutningslampan ⑫. Om X-axelnivellering används, lyser X-axeldioden ⑭, eller om Y-axelnivellering används lyser istället Y-axeldioden ⑮.

Kalibrera lasern (Fig. O, P)

Fältkalibreringskontroller ska göras ofta. Det här avsnittet innehåller instruktioner för att utföra enkla fältkalibreringskontroller av din DeWALT Rotationslaser. Fältkalibreringskontroller kalibrerar inte lasern. Det innebär att dessa kontroller inte korrigerar fel i laserns nivellerings- eller rörkapacitet. I stället indikerar kontrollerna hurvida lasern ger en korrekt nivå och rördledning. Dessa kontroller kan inte ersättas av professionell kalibrering som utförs av ett DeWALT servicecenter.

Nivåkalibreringskontroll (X-axel)

1. Montera ett stativ mellan två väggar som är minst 50 meter från varandra. Stativets exakta placering är inte avgörande.
2. Montera laserenheten på stativet så att X-axeln pekar direkt mot en av väggarna.
3. Slå på lasern och låt den vara självstyrd.
4. Markera och mät punkterna A och B på väggarna, såsom visas i Figur O.
5. Vrid hela laserenheten 180° så X-axeln pekar direkt mot motsatt vägg.
6. Låt laserenheten självnivellera och markera och mäta punkterna AA och BB på väggarna, enligt Figur P.
7. Beräkna totalfelet med ekvationen:
Totalt fel = (AA - A) - (BB - B)
8. Jämför totalfel med tillåtna gränser, enligt följande tabell.

Avstånd mellan väggar	Tillåtet fel DCE074R	Tillåtet fel DCE079R/G
15 m	3 mm	1,5 mm
20 m	4 mm	2 mm
25 m	5 mm	2,5 mm
30 m	6 mm	3 mm

Nivåkalibreringskontroll (Y-axel)

Upprepa proceduren ovan, men med laserenheten placerad så att Y-axeln pekar direkt mot väggarna.

Kontroll av Lodfel (Bild Q)

1. Använd ett vanligt vattenpass som referens, markera toppen och botten av en vägg. (Var noga med att markera väggen och inte golvet och taket.)
2. Placera rotationslasern säkert på golvet ungefär 3' (1 m) från väggen.
3. Sätt på lasern och rikta prickerna på märket på väggens nederdel. Med hjälp av upp/nerpilarna på fjärrkontrollen roterar du punkten uppåt. Om mitten av punkten skannar över märket på toppen av väggen, är lasern korrekt kalibrerad.

OBSERVERA! Denna kontroll bör göras med en vägg som inte är kortare än den högsta väggen för vilken denna laser ska användas.

Använda lasern på ett stativ (fig. ③)

1. Placera stativet säkert och ställ in önskad höjd.
2. Kontrollera att stativets övre del är någorlunda nivellerat. Lasern kommer endast att självnivellera om stativets topp är inom $\pm 5^\circ$ nivellering. Om lasern är inställd för långt från nivellering, kommer den att pipa när den når gränsen för sitt nivelleringsområde. Lasern kommer inte skadas, men den kommer inte att fungera i ett "icke nivellerat" tillstånd.

- Sätt fast lasern på stativet genom att fästa stativadaptern **20** till laserkroppen, enligt figuren. © Adaptern kan monteras i botten för nivelleringsläge eller till sidan för lodläge. Placera enheten på stativet och skruva in den gängade knoppen på stativet, i hongången på stativadaptern.

OBSERVERA! Var noga med att stativet du arbetar med har en 5/8"-11 gängad skruv för att säkerställa säker montering.

- Sätt på lasern och justera rotationshastigheten och reglera efter önskemål.

Använda lasern på ett golv (Fig. ©)

Lasernivån kan placeras direkt på golvet för planering och VVS-applikationer såsom väggränning.

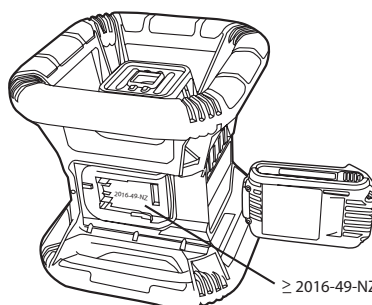
- Placera lasern på en relativt jämn och nivellerad yta där den inte störs.
- Placera lasern för en nivellering eller lodläge, så som visas.
- Sätt på lasern och justera rotationshastigheten och reglera efter önskemål.

OBSERVERA! Lasern blir lättare att installera för väggapplikationer om rotationshastigheten är inställd på 0 varv/min och om fjärrkontrollen används för att ställa in lasern med kontrollmarkeringar. Fjärrkontrollen tillåter en person att ställa in lasern.

Använda DCE079R/G-fjärrkontrollen

Fjärrkontrollen tillåter en person att använda och ställa in lasern från avstånd. LED-lampan på fjärrkontrollen indikerar att en signal överförs från DCE079R/G-lasern. Du kan använda alla knapparna på knappatsen för att styra lasern.

Om din DCE079R/G-laserenhet stämplades på eller efter **2016-49-NZ**, kan du använda fjärrkontrollen för att helt stänga av lasern.



För att helt stänga av en DCE079R/G-laserenhet (stämplad på eller efter **2016-49-NZ**) med fjärrkontrollen, tryck på XY-axelknappen **14** och LÄGESknappen **13** samtidigt.

Specifikationer

	DCE074R	DCE079R	DCE079G
Spänning	18V _{likström}	18V _{likström}	18V _{likström}
Typ	1	1	1
Lasereffekt	<1mW	<1mW	<1mW
Laserklass	2	2	2
Våglängd	630 ~ 680 nm	630 ~ 680 nm	515 ~ 530 630 ~ 680
Rotationshastighet (RPM)	150, 300, 600, 1200	150, 300, 600, 1200	150, 300, 600, 1200
Synlig räckvidd inomhus	45 m	60 m	80 m
Räckvidd med detektor	450 m	600 m	600 m
Nivelleringsprecision (@ 600 rpm)	± 3 mm per 30 m	± 1,5 mm per 30 m	± 1,5 mm per 30 m
Räckvidd för självnivellering	± 5°	± 5°	± 5°
Arbetstemperatur	-5°C - 50°C	-5°C - 50°C	-5°C - 50°C
Förvaringstemperatur	-20°C - 70°C	-20°C - 70°C	-20°C - 70°C
Behållare för skruvar och gängor	5/8"-11 TPI	5/8"-11 TPI	5/8"-11 TPI
Vikt (utan batteri)	4,5 kg	4,5 kg	4,5 kg

Tillbehör

Rekommenderade tillbehör för användning med ditt verktyg finns tillgängliga för inköp hos ditt fabriksägda lokala servicecenter.

⚠️ WARNING! Eftersom andra tillbehör än de som erbjuds av DeWALT inte har testats med denna produkt, kan användningen av sådana tillbehör med detta verktyg vara riskabel. För att minska risken för personskada bör endast tillbehör som rekommenderas av DeWALT användas med denna produkt.

Om du behöver hjälp med att hitta något tillbehör, besök vår hemsida www.2helpu.com.

Digital laserdetektor (Fig. ④-⑥)

En del lasersatser innehåller en digital laserdetektor från DEWALT. Den digitala laserdetektorn från DEWALT är till hjälp för att lokalisera en laserstråle som avges av lasern i ställen med starkt ljus eller över ett långt avstånd. Detektor kan användas både inomhus och utomhus vid tillfällen då det är svårt att se laserstrålen.

Detektor är inte avsedd för icke-roterande lasrar men är kompatibel med de flesta rotationslasrar med röda (DW0743R) och gröna strålar (DW0743G). Den kan ställas in för att indikera platsen för strålen till antingen den närmaste 1/8" (3 mm) eller den närmaste 1/25" (1 mm). Detektor ger både visuella signaler på skärmen **22** och ljudsignaler via högtalaren **23** för att ange laserstrålens placering.

DEWALTs digitala laserdetektor kan användas med eller utan detektorklämman. När den används med klämman kan detektor placeras på en mätstav, nivelleringsstolpe, stativ eller regel.

Installera ett batteri i detektor (Fig. ④)

Den digitala laserdetektor drivs av ett 9-volts batteri. För att installera det medföljande batteriet, lyft upp locket till batterifacket **21**. Placera 9-volts batteriet i facket, anpassa batteriet enligt bilden.

Detektorns kontroller (fig. ①)

Detektor styrs med strömbrytaren **26** och precisionsknappen **27**.

När strömbrytaren trycks in en gång är detektor påslagen. Överst i visningsfönstret visas ikonen för precision **27** samt volymikonen **28**. För att minska volymen av den ljudsignal som detektor avger när den känner av en laserstråle, tryck på knappen igen; en av halvcirkelarna bredvid hornikonen kommer att försvinna. För att stänga av ljudsignalen trycker du på knappen en tredje gång; volymikonen försvinner. DEWALTs digitala laserdetektor har också en automatisk avstängningsfunktion. Om ingen laserstråle träffar ett stråldetektorfönster, eller om inga knappar trycks in, kommer detektor att stängas av efter ungefär 30 minuter.

När detektor är på, visas överst i fönstret en ikon för precisionsläge. Antingen visas precisionslägesikonen **53** för 1 mm, eller kommer den för 3 mm dyka upp **54**. När ikonen 1 mm-precisionsläge visas, indikerar det att detektor kommer att göra en "exakt" avläsning endast när laserstrålen är i vid exakt grad eller högst 1 mm över eller under den. När ikonen för precisionsläge för 3 mm visas, indikerar det att detektor kommer att göra en avläsning "exakt" när laserstrålen är i exakt position eller ca 3 mm över eller under den. Tryck på precisionsknappen **27** en gång för att ändra precisionsläget.

Användning av detektor (fig. ①, ②)

1. Placera och ställ in rotationslasern som du ska använda enligt tillverkarens anvisningar. Sätt på lasern och se till att lasern roterar och avger en laserstråle. **OBSERVERA!** Denna detektor är konstruerad för att endast användas med en rotationslaser. Detektor fungerar inte med en stationär strållaserdivergering.
2. Sätt på detektor genom att trycka på strömbrytaren/volymknappen **26**.
3. Justera volymen efter önskemål enligt beskrivningen i **Detektorkontroller**.
4. Placera detektor så att detektorfönstret **22** är vänt mot laserstrålen som produceras av rotationslasern. Flytta detektor uppåt eller nedåt inom strålens ungefärliga område, tills du har centrerat detektor. För mer information om displayfönstrets indikatorer och ljudsignalerna, se tabellen med titeln Indikatorer (fig. ①).
5. Använd markeringsjacken **30** för att korrekt markera laserstrålens position.

Rengöring och förvaring av detektor

- Smuts och fett kan avlägsnas från utsidan av detektor med en trasa eller med en mjuk, icke-metallisk borste.
- DEWALT Digital Laser Detector är vattentät. Om du tappar detektor i lera, våt betong eller liknande material, kan du skölja av detektor. Använd inte högtrycksvatten, t.ex. från en högtryckstvätt.
- Den bästa förvaringsplatsen är sval och torr och inte utsatt för direkt solljus och extrem värme eller kyla.

Service på detektor

Med undantag för batterierna, finns det inga delar i den digitala laserdetektor som behöver service. Plocka inte isär enheten. Obehörig manipulering av laserdetektor upphäver alla garantier.

Detektor Felsökning

Detektor kopplas inte på.

- Tryck in och släpp strömbrytaren/volymknappen.
- Kontrollera att batteriet är på plats och i rätt position.
- Om detektor är väldigt kall, låt den värmas upp i ett uppvärmt utrymme.
- Byt ut 9-voltsbatteriet. Sätt på enheten.
- Om detektor fortfarande inte startar, lämna detektor till ett DEWALT servicecenter.

Inget ljud kommer ur detektorns högtalare.

- Säkerställ att detektorn är på.
- Tryck på strömbrytaren/volyknappen. Det kommer att växla från högt, till lågt, till ljudlöst.
- Se till att rotationslasern snurrar och att den sänder ut en laserstråle.
- Om detektorn fortfarande inte ger något ljud ifrån sig, lämna den till ett DeWALT servicecenter.

Detektorn svarar inte på en stationär laserstråle.

DeWALT Digital Laser Detector har utformats för att fungera endast med rotationslasrar.

Detektorn avger en ton men LCD-displayen fungerar inte.

- Om detektorn är väldigt kall, låt den värmas upp i ett uppvärmt utrymme.
- Om LCD-displayen fortfarande inte fungerar, lämna detektorn till ett DeWALT servicecenter.

Monteringsfäste (Fig. ㉓, ㉔)

Vissa laserpaket innehåller en väggmontering. Den kan användas för att fästa verktyget för att spåra eller sluta en vinkel och för att hjälpa till med akustisk takinstallation. Följ anvisningarna nedan för användning av väggmonteringen.

⚠ FÖRSIKTIGHET: *Innan du monterar lasernivelleraren på väggspår eller takvinkel, se till att spåret eller vinkeln är ordentligt festsatt.*

1. Placera lasern på monteringsbasen **37** anpassa 5/8-11 skruvhålet på stativadaptern (**20**, Fig. ㉔) och fäst på laserns botten med hålet **39** i monteringsbasen. Vrid monteringsratten **40** för att säkra lasern.
2. Med mätningsskalan för väggmontering **41** vänd mot dig, ska du lossa låsskruven för väggmonteringskruven **42** för att öppna klämbackarna.
3. Placera klämbackarna runt väggspåret eller takvinkeln och dra åt spärrhaken **42** för att låsa klämbackarna till spåret. Var noga med att låsskruven för väggmonteringskruven är ordentligt åtdragen innan du fortsätter.

⚠ FÖRSIKTIGHET: *Använd alltid en takhängare eller motsvarande material, förutom låsskruven för väggmonteringsklämma, för att säkra lasernivån när du monterar den på en vägg. Dra tråden genom laserns handtag. Torka INTE tråden genom den skyddande metallburken. Dessutom kan skruvar användas för att fästa väggfästet direkt på väggen, som stöd. Skruvhålen **43** finns på toppen av väggmonteringen.*

4. Använda basnivåreglaget **44** ungefär en nivelleringsposition från väggen.
5. Verktyget kan justeras upp och ner till önskad höjd för arbete. För att ändra höjden, lossa låsningsknappen **45** som finns till vänster om väggmonteringen. Stöd monteringsbasen när du ställer in höjden.
6. Vrid inställningsknappen **46**, placerad till höger om väggmonteringen, för att flytta lasernivelleraren upp och ner för att ställa in din höjd. Använd väggmonteringsmätningsskalan **41** för att precisera din markering. **OBSERVERA!** Det kan vara bra att slå på strömmen och vrida det roterande huvudet så att det markerar en punkt på en av laserskalorna. DeWALT-måltavla är märkt vid 38 mm, därför kan det vara lättast att ställa in laserförskjutningen till 38 mm under spåret.
7. När du har placerat lasern i önskad höjd, dra åt låsknappen **45** för att behålla denna position.

Montera en mätstav (Fig. ㉕)

För att fästa din detektor på en mätstav, fäst först detektorn på klämman med hjälp av 1/4"-20 gängad knopp **47** på baksidan av klämman. Skjut spåren **32** på klämman runt skenan **33** på mätstaven.

1. Placera detektorn på den höjd som krävs och vrid klämskruven medurs för att dra åt klämhäftarna kring klämman runt den grad som håller fast klämman på stängen.
2. För att göra höjdstjusteringar, lossa klämman en aning, flytta och spänn sedan fast igen.

Konstruktion Mätstav (fig. ㉖)

⚠ FARA: FÖRSÖKALDRIG att använda en mätstav i storm eller nära överhängande elektriska ledningar. *Dödsfall eller allvarlig personskada kommer att uppstå.*

Vissa laserpaket innehåller en mätstav. DeWALT Mätstav är märkt med mätvägar på båda sidor och är konstruerad i teleskopdelar. En fjäderbelastad knapp aktiverar ett lås för att hålla mätstaven i olika längder.

Framsidan av mätstaven har måttskalan som börjar längst ner. Använd detta för att mäta från grunden vid gradering eller nivellering av jobb.

Baksidan av mätstaven är utformad för att mäta höjden på tak, balkar, mm. Förläng den övre delen av mätstaven helt, tills knappen låses in i föregående del. Förläng den delen antingen tills den låses in i den intilliggande sektionen eller tills klasstången rör taket eller stödet. Höjden låses av där den sista utökade delen lämnar föregående nedre del, enligt Figur ㉖.

Måltavla (Fig. ㉔)

Vissa laserpaket innehåller en lasermåltavla som hjälper till att lokalisera och markera laserstrålen. Måltavlan förstärker laserstrålens synlighet när strålen passerar över kortet. Tavlan är markerad med standard- och metriska skalor. Laserstrålen passerar genom den röda plasten och reflekterar från reflekterande tejp på baksidan. Magneten på toppen av tavlan är utformad för att hålla måltavlan till takspår eller stålpinor för att bestämma lednings- och nivelleringspositionerna. För bästa möjliga prestanda när du använder måltavlan, ska DeWALT-logotypen vara vänt mot dig.

Laserförstärkningsglasögon (Fig. ㉕)

Några lasersatser innehåller ett par laserförstärkningsglasögon. Dessa glasögon förbättrar laserstrålens synlighet under starka ljusförhållanden eller över långa avstånd när lasern används inomhus. Dessa glasögon är inte nödvändiga för att använda lasern.



FÖRSIKTIGHET: Dessa glasögon är inte ANSI-godkända skyddsglasögon och bör inte bäras vid användning av andra verktyg. Dessa glasögon skyddar inte dina ögon från laserstrålen.



FARA: För att minska risken för allvarlig personskada, stirra aldrig direkt in i laserstrålen, med eller utan dessa glasögon.

Underhåll

- Under vissa förhållanden kan det samlas smuts eller skräp på glaslinsen. Detta påverkar strålkvaliteten och arbetsområdet. Linsen ska rengöras med en bomullspinne fuktad med vatten.
- Det flexibla gummiskyddet kan rengöras med en våt, luddfri trasa, till exempel en bomullstrasa. ANVÄND ENDAST VATTEN - ANVÄND INTE rengörings- eller lösningsmedel. Låt enheten lufttorka innan den förvaras.
- För att bibehålla precisionen i ditt arbete, kontrollera laserns kalibrering ofta. Läs vidare på **Kalibrera laser**.
- Kontroll av kalibreringen och andra underhåll samt reparationer kan utföras av DeWALT servicecenter. Två gratis kalibreringskontroller ingår i DeWALT One Year Free Service Contract.
- När lasern inte används, förvara den i den medföljande förvaringslåda.
- Förvara inte din laser i förvaringslådan om lasern är våt. Torka yttre delar med en mjuk, torr trasa och låt lasern lufttorka.
- Förvara inte din laser vid temperaturer under -18°C eller över 41°C.



WARNING! Använd aldrig lösningsmedel eller andra skarpa kemikalier för att rengöra de icke-metalliska delarna på verktyget. Dessa kemikalier kan försvaga de material som används i dessa delar. Använd en trasa som bara är fuktad med vatten och mild tvål. Låt aldrig någon vätska komma in i enheten. Sänk aldrig ned någon del av enheten i vätska. Använd aldrig tryckluft för att rengöra lasern.

Felsökning

Varning Instrumenthöjning

DCE074R och DCE079R/G har en inbyggd larmfunktion som varnar operatören om enheten störs efter att den självnivellerats. Laserenheten slutar rotera, lampan på kontrollpanelens LED blinkar och ljudsignalen hörs.

Slå av lasern

Tryck på strömbrytaren i 3 sekunder för att stänga av lasern. Strömindikatorlampan kommer inte längre lysa.

Återställa laserenheten för fortsatt användning

Stäng av enheten och sätt på den igen med strömbrytaren på laserns kontrollpanel.

OBSERVERA! Kontrollera alltid laserns inställning efter Varning för Instrumenthöjning (Hi-läge) har utlösts.

Service och reparationer

OBS! Demontering av lasern kommer att upphäva garantin för produkten.

För att garantera produktens SÄKERHET och TILLFÖRLITLIGHET ska reparationer, underhåll och justeringar endast utföras av ett auktoriserat DeWALT servicecenter. Service eller underhåll som utförs av okvalificerade personer kan resultera i personsador. För att hitta ditt närmaste DeWALT servicecenter, besök vår hemsida: www.2helpU.com

Skydda miljön



Separat insamling. Produkter och batterier märkta med denna symbol får inte kasseras med vanligt hushållsavfall.

Produkter och batterier innehåller material som kan återbrukas eller återvinnas, vilket minskar efterfrågan på råvaror. Återanvänd elektriska produkter och batterier enligt lokala bestämmelser. Ytterligare information finns tillgänglig på www.2helpU.com.



Batterier

När du kasserar batterier ska du tänka på att skydda miljön.
Rådfråga dina lokala myndigheter angående ett miljövänligt sätt
kassera batterierna.



Döner Lazer

DCE074R, DCE079R, DCE079G

Tanımlar: Güvenlik Uyarı Sembolleri Ve Sözcükleri

Bu kullanım kılavuzu, sizi tehlikeli durumlara ve kişisel yaralanma veya maddi hasar riskine karşı uyararak için aşağıdaki güvenlik uyarı sembollerini ve sözcüklerini kullanır.



TEHLİKE: Engellenmemesi hâlinde ölüm veya ciddi yaralanma ile sonuçlanma ihtimali olan tehdit oluşturabilecek tehlikeli bir durumu gösterir.



UYARI: Engellenmemesi hâlinde ölüm veya ciddi yaralanma ile sonuçlanabilecek potansiyel bir tehlikeli durumu gösterir.



DIKKAT: Engellenmemesi hâlinde hafif veya orta şiddette yaralanma ile sonuçlanabilecek potansiyel olarak tehlikeli bir durumu gösterir.



(Sözcük olmadan kullanılır) Güvenlikle ilgili bir mesajı gösterir.

İKAZ: Engellenmemesi hâlinde maddi hasara neden olabilecek, yaralanma ile ilişkisi olmayan durumları gösterir.

Bununla veya herhangi bir DeWALT aletiyle ilgili tüm sorularınız veya yorumlarınız için www.2helpU.com adresindeki web sitemizi ziyaret edin.



Uyarı: Yaralanma riskini azaltmak için kullanıcıların kullanma kılavuzunu okumaları gerekir.

Lazerler için Güvenlik Talimatları



UYARI! Tüm talimatları okuyun ve anlayın. Aşağıda listelenen tüm talimatlara uyulmaması elektrik çarpmasına, yangına ve/veya ciddi kişisel yaralanmalara neden olabilir.

İLERİDE BAKMAK İÇİN TÜM UYARI VE TALIMATLARI SAKLAYIN



UYARI! Lazer ışınımına Maruz Kalma. Lazerli nivo aletini parçalarına ayırmayın veya üzerinde değişiklik yapmayın. İçinde kullanıcı tarafından bakımı yapılabilecek parçalar yoktur. Ciddi göz yaralanmalarına neden olabilir.



UYARI: Tehlikeli Işıma. Burada belirlenen kontrol, ayarlama veya prosedürlerin kullanımı tehlikeli lazer ışınımına maruz kalmanıza neden olabilir.

- Lazeri, yanıcı sıvılar, gazlar ve tozların bulunduğu yerler gibi yanıcı ortamlarda çalıştırmayın. Elektrikli aletler, toz veya dumanları ateşleyebilecek kıvılcımlar çıkarır.
- Lazeri yalnızca özel olarak tasarlanan akülerle kullanın. Başka akülerin kullanımı yangın riski oluşturabilir.
- Kullanılmayan lazeri çocukların veya diğer tecrübesiz kişilerin erişemeyecekleri yerlerde saklayın. Lazerler, eğitimsiz kullanıcıların elinde tehlikelidir.
- Modeliniz için yalnızca üreticiniz tarafından önerilen aksesuarları kullanın. Bir lazer için uygun olabilen aksesuarlar, başka bir lazerde kullanıldığında yaralanma riski oluşturabilir.
- Aletin servisi sadece nitelikli onarım personeli tarafından gerçekleştirilmelidir. Nitelsiz personelce gerçekleştirilen servis veya bakım yaralanma ile sonuçlanabilir. En yakınınızdaki DeWALT servis merkezini bulmak için internette www.2helpU.com adresine gidin.
- Lazer ışınımına bakmak için teleskop veya benzeri optik aletler kullanmayın. Ciddi göz yaralanmalarına neden olabilir.
- Lazeri herhangi birinin isteyerek veya istem dışı olarak lazer ışınımına bakmasına neden olacak şekilde yerleştirmeyin. Ciddi göz yaralanmalarına neden olabilir.
- Kullanılmadığında lazeri kapatın. Lazeri açık bırakmak lazer ışınımına bakma riskini artırır.

- **Lazeri, lazer ışını herhangi birinin gözüne yansıtabilecek yüzeylerin yakınına yerleştirmeyin.** Ciddi göz yaralanmalarına neden olabilir.
- **Lazeri çocukların yanında kullanmayın ve çocukların lazeri çalıştırmasına izin vermeyin.** Ciddi göz yaralanmalarına neden olabilir.
- **Uyarı etiketleri çıkartmayın veya tahrip etmeyin.** Etiketlerin kaldırılması ışınımına maruz kalma riskini artırır.
- **Lazeri dikkatli bir şekilde düz bir zemine yerleştirin.** Lazerin düşürülmesi, lazerin hasar görmesine veya ciddi bir yaralanmaya neden olabilir.



UYARI: Burada belirlenen kontrol, ayarlama veya prosedürlerin kullanımı tehlikeli lazer ışınımına maruz kalmanıza neden olabilir.



UYARI! DÖNER LAZERİ PARÇALARINA AYIRMAYIN. İçinde kullanıcı tarafından bakımı yapılabilecek parçalar yoktur. Döner lazeri parçalarına ayırmak ürünün tüm garantilerini ortadan kaldıracaktır. Ürün üzerinde herhangi bir değişiklik yapmayın. Alet üzerinde değişiklik yapmak tehlikeli lazer ışınımına maruz kalmaya neden olabilir.

- Aletinizin üzerinde bulunan etiket aşağıdaki sembolleri içerir.

V volt

nm.....nanometre cinsinden dalga boyu

mWmili vat

2Sınıf 2 Lazer



.....lazer uyarı sembolü

Uyarı Etiketleri

Rahatlığınız ve güvenliğinizi için lazerinize aşağıdaki etiket eklenmiştir.



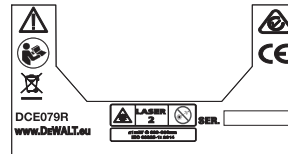
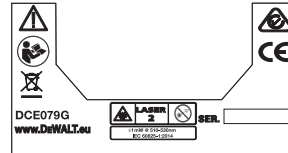
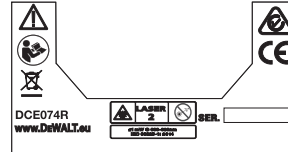
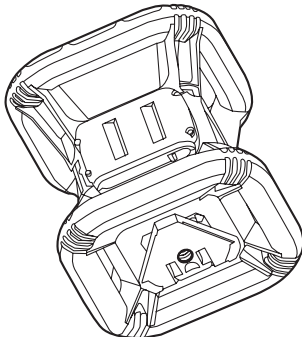
UYARI: Yaralanma riskini azaltmak için kullanıcıların kullanma kılavuzunu okumaları gerekir.



UYARI: LAZER IŞINIMI. IŞINA DOĞRU BAKMAYIN. Sınıf 2 Lazer Ürünü



MARUZ KALMAKTAN KAÇININ - LAZER RADYASYONU BU DİYAFRAMDAN YAYILIR



AT Uygunluk Beyanati

Radio Ekipmanı Direktifi



DEWALT Döner Lazer

DCE074R, DCE079R, DCE079G

DEWALT, işbu belgeyle DEWALT Döner Lazer DCE074R/ DCE079R/DCE079G'nin 2014/53 EU Direktifine ve yürürlükteki tüm AB direktifi gereksinimlerine uygun olduğunu beyan eder.

AB Uygunluk Bildirimi'nin tam metni, DEWALT Industrial Tool Co., DEWALT Europe, DEWALT D-655-10 Idstein, Almanya 65509 adresinden istenebilir veya aşağıdaki internet adresinde bulunabilir: www.2helpU.com.

Ürüne ve isim levhasında belirtilen Tip Numarasına göre arama yapın.

TÜM TALIMATLARI OKUYUN

Aküler ve Güç

Bu DeWALT döner lazeri, tüm DeWALT 18 volt lityum iyon aküleri kabul edecektir ancak aşağıdaki akülerle kullanıldığında bir düşme sırasında hasara karşı en iyi direnci gösterecek şekilde üretilmiştir: Tüm 1,5 Ah ve 2 Ah DeWALT 18 volt lityum iyon aküler.

Akünün Şarj Edilmesi

Akü ambalajından çıkarıldığında tamamen şarj edilmiş durumda değildir. Döner lazeri kullanmadan önce aküyü şarj etmek için bir DeWALT 18 volt şarj cihazı kullanmanız gerekir.

- Şarj cihazlarının ve akülerin uyumluluğu için bu kılavuzun sonundaki tabloya bakın.
- Şarj cihazınızı kullanmadan önce tüm güvenlik talimatlarını okuduğunuzdan emin olun.



UYARI:

- **Aküyü bu kılavuzda listelenen şarj cihazlarından başka cihazlarla şarj etmeye ÇALIŞMAYIN.** Şarj cihazı ve akü özellikle birlikte çalışacak şekilde tasarlanmıştır.
- Akü etiketi ve paketinde ve aküyle birlikte verilen **Akü Güvenlik Kılavuzu'nda bulunan tüm talimatları ve uyarıları dikkatli bir şekilde takip edin.**

1. Aküyü, **Akü Güvenlik Kılavuzu'nda** açıklandığı gibi şarj cihazına takın.
2. Akü **tamamen şarj olana** dek bekleyin.
3. Aküyü raydan dışarı kaydırın.

NOT: Değişim amacıyla akü sipariş ederken katalog numarası ve voltaj bilgilerinizi eklemeyi unutmayın.

18 V DeWALT Aküsünü Takma

1. Tam şarjlı 18 V DeWALT aküsünü, serbest bırakma düğmesinin (Şekil ⑬) arka kısmı size dönük ve sağ tarafa doğru bakacak şekilde yerleştirin.
2. Aküdeki serbest bırakma düğmesini basılı tutun.
3. Aküyü, lazerin kenarındaki paleta doğru kaydırın.
4. Aküdeki düğmeyi serbest bırakın.

Akünün Çıkarılması

1. Aküdeki serbest bırakma düğmesini basılı tutun.
2. Aküyü, lazer üzerindeki paletten dışarı doğru kaydırın.
3. Aküdeki düğmeyi serbest bırakın.
4. Aküyü yeniden şarj etmek için **Akü Güvenlik Kılavuzu'nda** açıklandığı gibi şarj cihazına takın.



UYARI: Aküler patlayabilir veya sızıntı yapabilir ve yaralanmaya ya da yangına neden olabilir. Bu riski azaltmak için **Akü Güvenlik Kılavuzu'ndaki** talimatları uygulayın.

Akülerin Saklanması

- En iyi saklama alanı, doğrudan güneş ışığı almayan ve aşırı sıcak ve soğuk olmayan, serin ve kuru bir yerdir.
- Uzun süreli saklama aküye veya şarj cihazına zarar vermez. Uygun koşullarda 5 yıl veya daha uzun süre saklanabilir.

BU TALİMATLARI KULLANIMDAN ÖNCE SAKLAYIN

Kullanıcı Güvenliği

Kişisel Güvenlik

- **Lazer ürününü kullanırken her zaman dikkatli olun, yaptığınız işe yoğunlaşın ve sağduyulu davranın. Aleti yorgunken veya ilaç ya da alkolün etkisi altındayken kullanmayın.** Lazer ürünlerini kullanırken bir anlık dikkatsizlik ciddi kişisel yaralanmayla sonuçlanabilir.
- Bir inşaat şantiyesinde çalışırken göz koruması da dahil olmak üzere uygun kişisel koruyucu ekipmanları kullanın.

Alet Kullanımı ve Bakımı

- **Düğme açmaz veya kapatmazsa aleti kullanmayın.** Düğmeyle kontrol edilemeyen tüm aletler tehlikelidir ve tamir edilmesi gerekmektedir.
- **Kullanılmayan lazer ürünlerini, çocukların ulaşamayacağı yerlerde saklayın ve lazer ürününü tanımayan veya bu talimatları bilmeyen kişilerin lazer ürününü kullanmasına izin vermeyin.** Lazer ürünleri, eğitimsiz kullanıcıların elinde tehlikelidir.
- **Modeliniz için yalnızca üreticiniz tarafından önerilen aksesuarları kullanın.** Bir alet için uygun olabilecek aksesuarlar, başka bir aletle kullanıldığında tehlikeli olabilir.

Çalışma

Çalıştırma İpuçları

- Şarj başına akü ömrünü uzatmak için kullanılmadığında lazeri kapatın.
- İşinizde doğruluğu sağlamak için lazer kalibrasyonunu sık sık kontrol edin. **Lazeri Kalibre Etme** bölümüne bakın.
- Lazeri kullanmayı denemeden önce, aletin nispeten pürüzsüz, güvenli bir yüzeyin üzerine yerleştirildiğinden emin olun.
- Her zaman lazer çizgisinin veya noktasının merkezini işaretleyin. Işının farklı kısımlarını farklı zamanlarda işaretlerseniz ölçümlerinizde hatalarla karşılaşabilirsiniz.
- Çalışma mesafesini ve doğruluğu arttırmak için lazeri çalışma alanınızın ortasına ayarlayın.
- Tripoda veya duvara takarken, lazeri güvenli bir şekilde monte edin.
- İş mekanda çalışırken, düşük bir döner kafa hızı gözle görülür şekilde daha parlak bir çizgi, yüksek bir döner kafa hızı ise gözle görülür şekilde düz bir çizgi oluşturacaktır.
- Işın görünürlüğünü arttırmak için Lazer İyileştirme Gözlükleri takın ve/veya ışını bulmak için Lazerli Hedef Kartı kullanın.
- Aşırı sıcaklıklar bina yapılarının, metal tripodların, ekipmanların, vb.nin hareket etmesine veya kaymasına yol açabilir. Bu, doğruluğu etkileyebilir. Çalışırken hassaslığı sık sık kontrol edin.
- DEWALT Dijital Lazer Dedektörü ile çalışırken, lazerin dönme hızını en yüksek ayara getirin.
- Lazer düşerse veya keskin bir darbe alırsa lazeri kullanmadan önce kalibrasyon sistemini yetkili bir servis merkezine kontrol ettirin.

Kontrol Paneli (Şek. ①, ②)

Lazer; temel olarak güç düğmesi ①, mod düğmesi ②, hız düğmesi ③ ve tarama modu düğmesiyle ④ kontrol edilir. Bu özellikler, daha sonra Eksen seçim düğmesiyle ⑤ (Yalnızca Eğim modunda DCE079R/DCE079G) veya ⑥ ve ⑦ iki yön/ yükseklik ayar düğmeleriyle kullanıldığında değiştirilir.

Yön/yükseklik ayar düğmeleri, lazer kafasının dönme yönünü kontrol eder ve ünite eğim modundayken ışının yüksekliğini ayarlar. Bu düğmeler, ünite Tarama modundayken ışını kademeli olarak döndürmek için de kullanılabilir.

DCE074R kontrol paneli, DCE079R/G kontrol paneli ve DCE079R/G Uzaktan Kumanda Tuş Takımındaki düğmeler, aksi belirtilmedikçe aynı şekilde çalışır.

Güç Düğmesi

Güç düğmesi, lazer ünitesini açmak ve kapatmak için kullanılır.

- DCE074R veya DCE079R/G lazer ünitesini açmak için Güç düğmesine bir kez basın.
- DCE074R veya DCE079R/G lazer ünitesini tamamen kapatmak için güç düğmesine 3 saniye basın.

Hız/Dönüş Düğmesi

Hız düğmesi ③, lazer ışınının dönüş hızını 4 ön ayarlı hız (150, 300, 600 ve 1200 RPM) ile ayarlamak için kullanılır.

Tarama Modu Düğmesi

Tarama modu düğmesi ④, lazer kafasını ileri ve geri hareket ettirerek kısa, parlak bir lazer çizgisi oluşturmak için kullanılır. Bu kısa çizgi, ünite tam dönüş modunda olduğunda daha parlak ve daha görünürdür.

Tarama Modunu Kullanma

- Tarama Moduna girmek için tarama modu ④ düğmesine basıp serbest bırakın. Tarama açıları arasında geçiş yapmak için istenen açıya ulaşıncaya kadar düğmeye basmaya devam edin.
- Tarama bölgesinin yönü, ok düğmeleri ⑥ ve ⑦ ile kontrol edilebilir.

Eğim Modu Düğmesi

- Eğim Modunu etkinleştirmek için eğim modu düğmesine ② basın.
- Kendi kendini terazileme moduna dönmek ve tam kendi kendine terazilemeyi yeniden etkinleştirmek için mod düğmesini ② basılı tutun.

Eğim Yönünü Ayarlama

Eğim Modu etkinleştirildiğinde, ünite otomatik olarak X Eksenini etkinleştirir. Bu, takla kafesindeki "nişangahlr" tarafından gösterildiği gibi lazerin eğimini X-Ekseninin yönünde ayarlamayı sağlar.

⑪ veya ⑫ LED ışığı mevcut eğim yönünü gösterir.

Yalnızca DCE079R/G: Belirli durumlarda, lazerin Y ekseninde eğim yapması istenebilir. Eğim Modunun yönü, X-Y eksen düğmesine ⑤ basılarak Y eksenine ve X eksenine arasında tekrar tekrar değiştirilebilir. Seçilen eksen ⑭ veya ⑮ LED ışığıyla tanımlanır.

Eğim Miktarının Ayarlanması


1. Eğim Modunu açın.
2. İsteddiğiniz ekseni seçin.
3. Ok düğmelerini (Şek. ⑥, ⑦) kullanarak lazer rotor kafasını yukarı ve aşağı doğru eğin.
 - Ok düğmesine her hızlı basışta, eğim 0,01° (10 metrede 1,6 mm) kadar hareket edecektir.
 - Ok düğmesini 2 ila 10 saniye basılı tutarsanız eğim saniyede 0,01° ila 0,2° kadar hareket eder.
 - Ok düğmesini 10 saniyeden uzun süre basılı tutarsanız eğim saniyede 0,2° hareket eder.

Ok Düğmeleri (Şek. 6, 7)

Ok düğmeleri (6 ve 7), lazer ünitesinin çalışma moduna bağlı olarak farklı işlevler için kullanılır.

- **Kendi Kendine Terazileme Yatay** Modunda, ok düğmeleri lazer ışınının yönünü dönüş sırasında saat yönünde veya saat yönünün tersine döndürür ya da Tarama Modu sırasında lazer ışınının konumunu saat yönünde veya saat yönünün tersine ayarlar.
- **Kendi Kendine Terazileme Dikey** Modunda, ok düğmeleri lazer ışınının yönünü dönüş sırasında saat yönünde veya saat yönünün tersine döndürür ya da Tarama Modu sırasında lazer ışınının konumunu saat yönünde veya saat yönünün tersine ayarlar.
- **Eğim Modunda**, ok tuşları lazer kafasını eğmek için kullanılır.

Lazeri Açma (Şek. 8, 9)

1. Tam şarjlı 18 V aküyü, Şekil 8'de gösterildiği takın.
2. Güç düğmesine 1 yavaşça basarak lazeri AÇIK konuma getirin. 
 - Güç LED göstere ışığı 9 yanacaktır
 - Kendi kendine terazileme modu otomatik olarak etkinleştirilir ve lazer ünitesi kendi kendine terazileme yapar. Lazer ünitesi terazileme işlemini yaptıktan sonra, ışık saat yönünde 600 RPM'de bir kez döner.
 - 10 saniye sonra, Hi Modu (Kayma Önleyici) otomatik olarak etkinleştirilir ve Hi LED'i 8 yanar.
3. Hız/dönüş düğmesine 3 basarak dönüş hızını ayarlayın. Yön, 6 ve 7 düğmeleri kullanılarak değiştirilebilir.
4. Tara düğmesine 4 basarak lazeri 0°, 15°, 45° veya 90° derece modunda taramaya ayarlayın.

Eğim Modunu açarsanız Eğim LED'i 12 yanar. X eksenini terazileme kullanılıyorsa X eksenini LED'i 24 yanacak veya Y eksenini terazileme kullanılıyorsa Y eksenini LED'i 25 yanacaktır.

Lazeri Kalibre Etme (Şek. O, P)

Saha kalibrasyon kontrolleri sık sık yapılmalıdır. Bu bölüm, DeWALT Döner Lazerinizin basit saha kalibrasyon kontrollerini yapmanız için talimatlar sağlar. Saha kalibrasyon kontrolleri, lazeri kalibre etmez. Yani bu kontroller, lazerin terazileme veya ölçme işlevindeki hataları düzeltmez. Bunun yerine kontroller, lazerin doğru seviye ve ölçüm çizgisi sağlayıp sağlamadığını

gösterir. Bu kontroller, bir DeWALT servis merkezi tarafından gerçekleştirilen profesyonel kalibrasyonun yerini alamaz.

Seviye Kalibrasyon Kontrolü (X eksenini)

1. Aralarında en az 15 metre olan iki duvarın arasına bir tripod kurun. Tripodun yeri önemli değildir.
2. Lazer ünitesini, X eksenini doğrudan duvarlardan birine bakacak şekilde tripodun üzerine takın.
3. Lazer ünitesini açın ve kendi kendine terazileme yapmasını sağlayın.
4. Şekil O'da gösterildiği gibi duvarlarda A ve B noktalarını işaretleyin ve ölçün.
5. Lazer ünitesinin tamamını, X eksenini doğrudan karşıdaki duvara bakacak şekilde 180° çevirin.
6. Lazer ünitesinin kendi kendine terazileme yapmasını sağlayın ve Şekil P'de gösterildiği gibi duvarlardaki AA ve BB noktalarını işaretleyin ve ölçün.
7. Şu denklemleri kullanarak toplam hatayı hesaplayın:

$$\text{Toplam Hata} = (AA - A) - (BB - B)$$

8. Toplam hatayı, aşağıdaki tabloda gösterilen izin verilen sınırlarla karşılaştırın.

Duvarlar Arasındaki Mesafe	İzin Verilen Hata DCE074R	İzin Verilen Hata DCE079R/G
15 m	3 mm	1,5 mm
20 m	4 mm	2 mm
25 m	5 mm	2,5 mm
30 m	6 mm	3 mm

Seviye Kalibrasyon Kontrolü (Y eksenini)

Yukarıdaki prosedürü tekrarlayın ancak bu kez lazer ünitesini, Y eksenini doğrudan duvarlara bakacak şekilde konumlandırın.

Ölçüm Hatası Kontrolü (Şek. Q)

1. Referans olarak standart bir çekül kullanarak duvarın üst ve alt kısmını işaretleyin. (Zemini ve tavanı değil duvarı işaretlediğinizden emin olun.)
2. Döner lazeri, duvardan yaklaşık 1 m (3 inç) olacak şekilde zemine dikkatlice yerleştirin.
3. Lazeri açın ve noktayı duvarın altındaki işarete doğrultun. Ardından, uzaktan kumandadaki yukarı/aşağı oklarını kullanarak noktayı yukarı doğru döndürün. Noktanın merkezi duvarın üstündeki işaretin üzerinde tarama yaparsa lazer düzgün şekilde kalibre edilmiştir.

NOT: Bu kontrol, bu lazerin kullanılacağı en uzun duvardan daha kısa olmayan bir duvarla yapılmalıdır.

Lazeri Tripod Üzerinde Kullanma (Şek. ©)

1. Tripodu güvenli bir şekilde konumlandırın ve istediğiniz yüksekliğe ayarlayın.
2. Tripodun üst kısmının hemen hemen düz olduğundan emin olun. Lazer, yalnızca tripodun üst kısmı seviyenin $\pm 5^\circ$ içindeyse kendi kendine terazileme yapar. Lazer seviyenin çok uzağına ayarlanmışsa terazileme kapsamının sınırına ulaştığına bip sesi verecektir. Lazer zarar görmeyecek ancak "seviye dışı" durumunda çalışacaktır.
3. Tripod adaptörünü **20** Şekil ©'de gösterildiği gibi lazer gövdesine takarak lazeri tripoda sabitleyin. Adaptör, seviye modu için alt ya da ölçüm modu için yan tarafa monte edilebilir. Düzeneği tripod üzerine yerleştirin ve tripod üzerindeki dişli düğmeyi, tripod adaptöründeki somun dişine vidalayın.
NOT: Kullandığınız tripodun, güvenli bir montaj sağlamak için 5/8"-11 dişli vidaya sahip olduğundan emin olun.
4. Lazeri açın ve dönüş hızını ve kontrollerini istediğiniz gibi ayarlayın.

Lazeri Zeminde Kullanma (Şek. ©)

Lazerli nivo aleti, duvarı çerçeveleme gibi terazileme ve ölçüm uygulamaları için doğrudan zemine yerleştirilebilir.

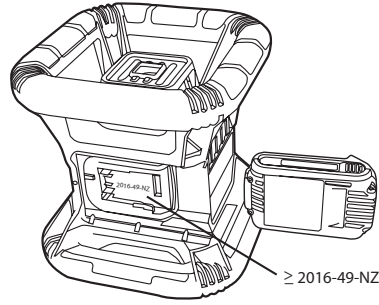
1. Lazeri, zarar görmeyeceği nispeten pürüzsüz ve düz bir yüzeye yerleştirin.
2. Lazeri, gösterildiği gibi bir terazileme veya ölçüm ayarı için konumlandırın.
3. Lazeri açın ve dönüş hızını ve kontrollerini istediğiniz gibi ayarlayın.

NOT: Dönüş hızı 0 RPM'ye ayarlanmışsa ve lazeri kontrol işaretleriyle hizalamak için uzaktan kumanda kullanılıyorsa lazerin duvar uygulamaları için ayarlanması daha kolay olacaktır. Uzaktan kumanda, bir kişinin lazeri ayarlamasına imkan tanır.

DCE079R/G Uzaktan Kumandasının Kullanımı

Uzaktan kumanda, bir kişinin lazeri belirli bir mesafeden çalıştırmasına ve ayarlamasına imkan tanır. Uzaktan kumandadaki LED ışığı, DCE079R/G lazer ünitesinden bir sinyalin iletildiğini gösterir. Lazer ünitesini kontrol etmek için tuş takımındaki tüm düğmeleri kullanabilirsiniz.

DCE079R/G lazer üniteniz **2016-49-NZ** veya sonrasında damgalanmışsa lazer ünitesini tamamen kapatmak için Uzaktan Kumandayı kullanabilirsiniz.



Bir DCE079R/G lazer ünitesini (**2016-49-NZ** veya sonra damgalanmış) tamamen kapatmak için Uzaktan kumanda tuş takımını kullanarak X-Y eksen düğmesine **14** ve MOD düğmesine **13** aynı anda basın.

Teknik Özellikler

	DCE074R	DCE079R	DCE079G
Voltaj	18 V _{DC}	18 V _{DC}	18 V _{DC}
Tip	1	1	1
Lazer gücü	< 1 mW	< 1 mW	< 1 mW
Lazer sınıfı	2	2	2
Dalga boyu	630 ~ 680 nm	630 ~ 680 nm	515 ~ 530 630 ~ 680
Dönüş Hızı (RPM)	150, 300, 600, 1200	150, 300, 600, 1200	150, 300, 600, 1200
İç Mekanda Görünürlük Alanı	45 m	60 m	80 m
Dedektör ile Menzil	450 m	600 m	600 m
Terazileme Doğruluğu (600 RPM)	Her 30 m'de ± 3 mm	Her 30 m'de $\pm 1,5$ mm	Her 30 m'de $\pm 1,5$ mm
Kendi kendine terazileme kapsamı	$\pm 5^\circ$	$\pm 5^\circ$	$\pm 5^\circ$
Çalışma sıcaklığı	-5°C - 50°C	-5°C - 50°C	-5°C - 50°C
Saklama Sıcaklığı	-20°C - 70°C	-20°C - 70°C	-20°C - 70°C
Priz dişi	5/8"-11 TPI	5/8"-11 TPI	5/8"-11 TPI
Ağırlık (aküsüz)	4,5 kg	4,5 kg	4,5 kg

Aksesuarlar

Aletinize kullanılması önerilen aksesuarlar, fabrikanızın yerel servis merkezinizden satın alınabilir.

⚠ UYARI: DeWALT tarafından tedarik veya tavsiye edilenlerin dışındaki aksesuarlar bu ürün üzerinde test edilmediğinden, söz konusu aksesuarların bu aletle birlikte kullanılması tehlikeli olabilir. Yaralanma riskini azaltmak için bu ürünle birlikte sadece DeWALT tarafından tavsiye edilen aksesuarlar kullanılmalıdır.

Herhangi bir aksesuarı bulmak için yardıma ihtiyacınız varsa lütfen www.2helpU.com adresinden web sitemizi ziyaret edin.

Dijital Lazer Dedektörü (Şek. ⑧-⑩)

Bazı lazer kitleri bir DeWALT Dijital Lazer Dedektörü içerir. DeWALT Dijital Lazer Dedektörü, döner lazer tarafından yayılan lazer ışını parlak ışık koşullarında veya uzun mesafeler üzerinden konumlandırmanızı sağlar. Dedektör lazer ışını görünmez zor olduğu iç ve dış mekan koşullarında kullanılabilir.

Dedektör, dönmeyen lazerlerle kullanım için uygun değildir ancak çoğu döner kırmızı ışın (DW0743R) ve yeşil ışın (DW0743G) lazerleriyle uyumludur. Işının konumunu en yakındaki 3 mm (1/8") veya en yakındaki 1 mm (1/25") olarak belirtmek için ayarlanabilir. Dedektör lazer ışınının yerini göstermek için her iki görsel sinyali ekran penceresi 22 ile, sesli sinyali ise hoparlör 23 vasıtasıyla verir.

DeWALT Dijital Lazer Dedektörü dedektör kelepçesiyle veya dedektör kelepçesi olmadan kullanılabilir. Kelepçeyle kullanıldığında dedektör bir miraya, terazileme direğine, saplamaya veya desteğe konumlandırılabilir.

Dedektöre Akü Takma (Şek. ⑥)

Dijital lazer dedektörü 9 voltluk aküyle çalışır. Verilen aküyü takmak için akü bölmesi kapağını 21 kaldırın. 9 voltluk aküyü, gösterildiği gibi hizalayarak bölmeye yerleştirin.

Dedektör Kontrolleri (Şek. ①)

Dedektör, güç düğmesi 26 ve doğruluk modu düğmesiyle 27 kontrol edilir.

Güç düğmesine bir defa basılıncaya dedektör açılır. Ekran penceresinin üst kısmı, doğruluk simgesini 27 ve ses seviyesi simgesini 28 gösterir. Bir lazer ışını algılandığında dedektörün yaydığı sesli sinyalin seviyesini azaltmak için düğmeye tekrar basın; korna simgesinin yanındaki yarım dairelerden biri yok olur. Sesli sinyali kapatmak için düğmeye tekrar basın; ses seviyesi simgesi kaybolur. DeWALT Dijital Lazer Dedektörü ayrıca otomatik kapanma özelliğine de sahiptir. Döner lazer ışını ışın algılama penceresinde görülmezse veya düğmelere basılmazsa dedektör kendini yaklaşık 30 dakika içinde kapatır.

Dedektör açıkken penceresinin üst kısmı bir doğruluk modu simgesi gösterir. 1 mm doğruluk modu simgesi 53 veya 3 mm doğruluk modu simgesi 54 görünecektir. 1 mm doğruluk modu simgesinin görünmesi, dedektörün yalnızca lazer ışını seviyede ya da bunun en fazla 1 mm üzerinde veya altında olduğunda "seviyede" okuma vereceğini gösterir. 3 mm doğruluk modu simgesinin görünmesi, dedektörün lazer ışını seviyede ya da bunun yaklaşık 3 mm üzerinde veya altında olduğunda "seviyede" okuma vereceğini gösterir. Doğruluk modunu değiştirmek için doğruluk modu düğmesine 27 bir kez basın.

Dedektörün Çalışması (Şek. ①, ②)

1. Kullanacağınız döner lazeri, üreticinin talimatlarına göre ayarlayın ve konumlandırın. Lazeri açın ve lazerin dönüp lazer ışını yaydığından emin olun. **NOT:** Bu dedektör, yalnızca dönen bir lazerle kullanılmak üzere tasarlanmıştır. Dedektör, sabit bir ışın lazerli nivo aleti ile çalışmayacaktır.

2. Dedektörü güç/ses seviyesi 26 düğmesine basarak açın.
3. Ses seviyesini, **Dedektör Kontrolleri**nde açıklandığı gibi istediğiniz şekilde ayarlayın.
4. Dedektörü, dedektör penceresi 22 döner lazer tarafından üretilen lazer ışınına bakacak şekilde konumlandırın. Dedektörü ortalamaya kadar ışın çevresinde aşağı yukarı hareket ettirin. Ekran penceresi göstergeleri ve sesli sinyal göstergeleriyle ilgili bilgi için Göstergeler (Şek. ①) başlıklı tabloya bakın.
5. Lazer ışını konumunu hassas bir şekilde işaretlemek için işaretleme çentiklerini 30 kullanın.

Dedektörün Temizlenmesi ve Saklanması

- Dedektörün dış yüzeyindeki kir ve yağ bir bez parçası yada metal olmayan bir fırça kullanılarak çıkarılabilir.
- DeWALT Dijital Lazer Dedektörü su geçirmezdir. Dedektörü çamur, ıslak beton veya benzer bir maddenin içine düşürmeniz gerekiyorsa dedektörü su tutarak temizleyin. Basınçlı yıkayıcıdan çıkan su gibi yüksek basınçlı su kullanmayın.
- En iyi saklama alanı, doğrudan güneş ışığı almayan ve aşırı sıcak ve soğuk olmayan, serin ve kuru bir yerdir.

Dedektör Servisi

Dijital Lazer Dedektöründe aküler dışında, kullanıcı tarafından servisi yapılabilecek hiçbir parça yoktur. Üniteyi parçalarına ayırmayın. Lazer dedektörde yetkisiz bir değişiklik yapmak bütün garantiyi geçersiz kılacaktır.

Dedektör Sorun Giderme

Dedektör açılmıyor.

- Güç/ses seviyesi düğmesine basın ve serbest bırakın.
- Akünün yerinde ve uygun pozisyonda olup olmadığını kontrol edin.
- Dedektör çok soğuksa sıcak bir alanda ısınmasını sağlayın.
- 9 voltluk aküyü değiştirin. Üniteyi açın.
- Dedektör hâlâ açılmadıysa dedektörü bir DeWALT servis merkezine götürün.

Dedektör hoparlörden ses çıkmıyor.

- Dedektörün açık olduğundan emin olun.
- Güç/ses seviyesi düğmesine basın. Yüksekten düşük ve sessiz ayarına geçiş yapar.
- Döner lazerin döndüğünden ve bir lazer ışını yaydığından emin olun.
- Dedektör hâlâ ses çıkarmıyorsa dedektörü bir DeWALT servis merkezine götürün.

Dedektör, sabit bir lazer ışınına tepki vermez.

DeWALT Dijital Lazer Dedektörü, yalnızca döner lazerlerle çalışmak üzere tasarlanmıştır.

Dedektörden ses çıkıyor ancak LCD ekran penceresi çalışmıyor.

- Dedektör çok soğuksa sıcak bir alanda ısınmasını sağlayın.
- LCD ekran penceresi hâlâ çalışmıyorsa dedektörü DeWALT servis merkezine götürün.

Montaj Braketi (Şek. M, N)

Bazı lazer kitleri Duvar Montajı içerir. Aleti palet veya tavan açısına takmak ve akustik tavan montajına yardımcı olmak için kullanılabilir. Duvar montajını kullanmak için aşağıdaki talimatları uygulayın.

! DİKKAT: Lazerli nivo aletini duvar palet veya tavan açısına takmadan önce, palet veya açının uygun şekilde sabitlendiğinden emin olun.

1. Lazerin alt kısmına takılmış tripod adaptöründeki (20), Şek. 5/8–11 vidayı montaj tabanındaki delikle 39Ⓢ hizalayarak lazeri montaj tabanına 37 yerleştirin. Montaj düğmesini çevirerek 40 lazeri sabitleyin.
2. Duvar montajı terazisi 41 size bakacak şekilde duvar montajı kelepçe kilitleme düğmesini 42 gevşeterek kelepçenin çenelerini açın.
3. Kelepçe çenelerini duvar paleti veya tavan açısının etrafında konumlandırın ve duvar montajı kelepçe kilitleme düğmesini 42 sıkarak kelepçenin çenelerini rayın üzerine doğru kapatın. Devam etmeden önce duvar montajı kilitleme düğmesinin iyice sıkıldığından emin olun.

! DİKKAT: Duvara montaj sırasında lazerli nivo aletinin sabitlenmesine yardımcı olmak için her zaman duvar montajı kelepçe kilitleme düğmesinin yanı sıra tavan kablo askısı veya eşdeğer bir malzeme kullanın. Kabloyu, lazerli nivo aletinin kolundan geçirin. Kabloyu, koruyucu metal kafesten GEÇİRMEYİN. Ayrıca, duvar montajını yedek olarak kullanmak üzere doğrudan duvara monte etmek için vidalar kullanılabilir. Vida delikleri 43 duvar montajının üst kısmında bulunur.

4. Taban terazileme düğmesini 44 kullanarak duvara yakın bir seviye konumu belirleyin.
5. Alet, çalışma için istenen ofset yüksekliğine kadar aşağı ve yukarı ayarlanabilir. Yüksekliği değiştirmek için duvar montajının sol tarafında bulunan kilitleme düğmesini 45 gevşetin. Yüksekliği ayarlarken montaj tabanını destekleyin.
6. Lazerli nivo aletini istediğiniz yüksekliği ayarlamak üzere aşağı ve yukarı doğru hareket ettirmek için duvar montajının sağ tarafında bulunan ayar düğmesini 46 çevirin. İşaretinizin yerini belirlemek için duvar montajı terazisini 41 kullanın.

NOT: Lazer terazilerinden birine nokta koyması için gücün açılması ve döner kafanın çevrilmesi yararlı olabilir. DeWALT hedef kartı 38 mm'de işaretlenmiştir, bu nedenle lazerin ofsetini paletin 38 mm altına ayarlamak en kolay yoldur.

7. Lazeri istediğiniz yüksekliğe yerleştirdikten sonra, kilitleme düğmesini 45 sıkarak bu konumu koruyun.

Mira Takma (Şek. K)

Dedektörünüzü miraya sabitlemek için kelepçenin arka tarafındaki 1/4"-20 dişli düğmeyi 47 kullanarak dedektörü kelepçeye takın. Kelepçe üzerindeki kılavuzları 32, miradaki rayın 33 etrafında kaydırın.

1. Dedektörü gereken yükseklikte konumlandırın ve kelepçenin miraya sabitlendiği seviyenin etrafında kelepçenin çenelerini sıkarak için kelepçe düğmesini saat yönünde çevirin.
2. Yüksekliği ayarlamak için kelepçeyi hafifçe gevşetin, yeniden konumlandırın ve yeniden sıkın.

İnşaat Mirası (Şek. L)

! TEHLİKE: MIRAYI ASLA fırtınada veya havadan geçen elektrik kablolarının yakınında kullanmaya çalışmayın. Ölüm veya ciddi kişisel yaralanmalar meydana gelebilir.

Bazı lazer kitleri, bir mira içerir. DeWALT Mira, her iki tarafında ölçeklerle işaretlenmiştir ve teleskopik olarak iç içe geçmiş kısımlar halinde üretilmiştir. Yaylı bir düğme, mirayı çeşitli uzunluklarda tutmak için bir kilidi etkinleştirir.

Miranın ön tarafında, alt kısımdan itibaren terazi bulunur. Bunu derecelendirme veya terazileme işleri sırasında zeminden yukarı doğru ölçüm için kullanın.

Miranın arka tarafı tavanları, birleşme yerlerini, vb.ni ölçmek için tasarlanmıştır. Miranın üst kısmını, düğme önceki bölüme kilitlenene dek tamamen uzatın. Bu bölümü, bitişik bölüme kilitlenene ya da mira tavana veya birleşme yerine temas edene dek uzatın. Şekil L'de gösterildiği gibi, uzatılmış son bölümün önceki alt bölümden çıktığı noktada yükseklik okunur.

Hedef Kartı (Şek. G)

Bazı lazer kitleri, lazer ışınının bulunmasına ve işaretlenmesine yardımcı olmak için bir Lazer Hedef Kartı içerir. Hedef kartı, lazer ışını kartın üzerinden geçerken ışının görünürlüğü artırır. Kart, standart ve metrik ölçeklerle işaretlenmiştir. Lazer ışını, kırmızı plastikten geçer ve ters taraftaki yansıtıcı banttan yansır. Kartın üst kısmındaki miknatıs, ölçüm ve seviye konumlarını belirlemek için hedef kartını tavan paletinde veya çelik civatalarda tutacak şekilde tasarlanmıştır. Hedef Kartını kullanırken en iyi performansı elde etmek için DeWALT logosunun size doğru bakması gerekir.

Lazer İyileştirme Gözlükleri (Şek. F)

Bazı lazer kitleri, bir çift Lazer İyileştirme Gözlüğü içerir. Bu gözlükler, lazer iç mekan uygulamaları için kullanıldığında parlak ışık koşullarında veya uzun mesafelerde lazer ışınının görünürlüğü artırır. Bu gözlüklerin lazeri çalıştırması gerekmez.



DİKKAT: Bu gözlükler, ANSI onaylı emniyet gözlükleri değildir ve diğer aletler kullanılırken takılmamalıdır. Bu gözlükler, lazer ışınının gözlerinize girmesine engel olmaz.



TEHLİKE: Ciddi yaralanma riskini azaltmak için bu gözlüğü taktığınızda veya takmadığınızda, asla lazer ışına doğrudan bakmayın.

Bakım

- Bazı koşullarda, gözlük lensinde kir veya kalıntı birikebilir. Bu, ışın kalitesini ve çalışma menzili etkileyecektir. Lens, suyla nemlendirilmiş pamuklu çubukla temizlenmelidir.
- Esnek lastik koruyucu, pamuklu bez gibi ıslak, tüy bırakmayan bir bezle temizlenebilir. **YALNIZCA SU KULLANIN** - Temizleyiciler veya çözücüler **KULLANMAYIN**. Saklamadan önce ünitenin havada kurumasını bekleyin.
- İşinizin doğruluğunu korumak için lazerin kalibrasyonunu sık sık kontrol edin. **Lazeri Kalibre Etme** bölümüne bakın.
- Kalibrasyon kontrolleri ve diğer bakım onarımları, DeWALT servis merkezleri tarafından gerçekleştirilebilir. DeWALT Bir Yıllık Ücretsiz Servis Sözleşmesinin kapsamında iki ücretsiz kalibrasyon kontrolü bulunmaktadır.
- Lazeri, kullanmadığınız zamanlarda verilen kit kutusunda saklayın.
- Lazer ıslaksa, lazerinizi kit kutusunda saklamayın. Yumuşak, kuru bir bezle kuru dış kısımları kurulaştırın ve lazerin havada kurumasını bekleyin.
- Lazerinizi -18°C'nin altındaki veya 41°C'nin üzerindeki sıcaklıklarda saklamayın.



UYARI: Aletin metalik olmayan parçalarını temizlemek için asla çözücü veya başka sert kimyasal kullanmayın. Bu kimyasallar bu parçalarda kullanılan malzemeleri güçsüzleştirir. Yalnızca su ve yumuşak sabunla nemlendirilmiş bir bez kullanın. Ünitenin içine herhangi bir sıvının girmesine izin vermeyin; ünitenin herhangi bir parçasını bir sıvı içine daldırmayın. Lazeri temizlemek için asla basınçlı hava kullanmayın.

Sorun Giderme

Alet Yüksekliği Uyarısı

DCE074R ve DCE079R/G, ünite kendi kendini teraziledikten sonra kesintiyle karşılaşırsa operatörü uyarı dahili bir alarm özelliğine sahiptir. Lazer ünitesi dönmeyi durduracak, kontrol paneli LED göstere ışığı yanıp sönecek ve uyarı sesi duyulacaktır.

Lazeri Kapatma

Lazeri kapatmak için güç düğmesine 3 saniye basın. Güç LED göstere ışığı artık yanmayacaktır.

Sürekli Kullanım için Lazer Ünitesini Sıfırlama

Lazer ünitesi kontrol panelindeki güç düğmesini kullanarak üniteyi kapatıp tekrar açın.

NOT: Alet Yüksekliği Uyarısı (Hi modu) etkinleştirildikten sonra lazer kurulumunu her zaman yeniden kontrol edin.

Servis ve Onarımlar

NOT: Lazerli nivo aletini parçalarına ayırmak ürünün tüm garantilerini ortadan kaldıracaktır.

Ürün **GÜVENLİĞİNİ** ve **GÜVENİRLİĞİNİ** garantilemek için onarımlar, bakım ve ayar işlemleri yetkili servis merkezleri tarafından yapılmalıdır. Niteliksiz personelce gerçekleştirilen servis veya bakım yaralanma riskiyle sonuçlanabilir. En yakınınzdaki DeWALT servis merkezini bulmak için web sitemizi ziyaret edin: www.2helpU.com.

Çevrenin korunması



Ayrı toplama. Bu sembole işaretlenmiş ürünler ve aküler, normal evsel atıklarla birlikte atılmamalıdır.

Ürünler ve aküler, geri kazanılabilen veya geri dönüştürülebilir malzemeler içerir. Bunlar hammaddenin talebini azaltır. Lütfen elektrikli ürünleri ve aküleri yerel hükümlere göre geri dönüşüme tabi tutun. Daha fazla bilgiyi www.2helpU.com adresinde bulabilirsiniz.



Aküler

Aküler çıkarırken, çevreye karşı duyarlı olun. Aküyü çevre açısından güvenli bir şekilde atmak için yerel yetkililere danışın.

Περιστροφικό Λείζερ

DCE074R, DCE079R, DCE079G

Ορισμοί: Σύμβολα και Φράσεις προειδοποίησης ασφαλείας

Αυτό το εγχειρίδιο οδηγιών χρησιμοποιεί τα παρακάτω σύμβολα και φράσεις για να σας προειδοποιεί σχετικά με καταστάσεις που ενέχουν κίνδυνο σωματικού τραυματισμού ή υλικών ζημιών.



ΚΙΝΔΥΝΟΣ: Υποδηλώνει μια άμεσα επικίνδυνη κατάσταση, η οποία, αν δεν αποφευχθεί, **θα επιφέρει θάνατο ή σοβαρό τραυματισμό.**



ΠΡΟΕΙΔΟΠΟΙΗΣΗ: Υποδηλώνει μια δυνητικά επικίνδυνη κατάσταση, η οποία, αν δεν αποφευχθεί, **θα μπορούσε να επιφέρει θάνατο ή σοβαρό τραυματισμό.**



ΠΡΟΣΟΧΗ: Υποδηλώνει μια δυνητικά επικίνδυνη κατάσταση, η οποία, αν δεν αποφευχθεί, **μπορεί να επιφέρει μικρής ή μέτριας σοβαρότητας τραυματισμό.**



(Χρησιμοποιείται χωρίς κείμενο) Υποδεικνύει ένα μήνυμα σχετικά με την ασφάλεια.

ΕΠΙΣΗΜΑΝΣΗ: Υποδηλώνει μια πρακτική **μη σχετιζόμενη με τραυματισμό**, η οποία, αν δεν αποφευχθεί, **μπορεί να επιφέρει υλική ζημία.**

Εάν έχετε οποιαδήποτε απορία ή σχόλιο σχετικά με αυτό ή οποιοδήποτε άλλο εργαλείο της DeWALT, τότε επισκεφθείτε τον ιστότοπό μας www.2helpU.com.



Προειδοποίηση: Για να μειωθεί ο κίνδυνος τραυματισμού, ο χρήστης πρέπει διαβάσει το εγχειρίδιο οδηγιών.

Οδηγίες ασφαλείας για συσκευές λείζερ



ΠΡΟΕΙΔΟΠΟΙΗΣΗ! Διαβάστε και κατανοήστε όλες τις οδηγίες. Η μη τήρηση οποιασδήποτε από τις παρακάτω οδηγίες μπορεί να έχει ως αποτέλεσμα ηλεκτροπληξία, πυρκαγιά και/ή σοβαρό τραυματισμό.

ΦΥΛΑΞΤΕ ΟΛΕΣ ΤΙΣ ΠΡΟΕΙΔΟΠΟΙΗΣΕΙΣ ΚΑΙ ΟΔΗΓΙΕΣ ΓΙΑ ΜΕΛΛΟΝΤΙΚΗ ΑΝΑΦΟΡΑ



ΠΡΟΕΙΔΟΠΟΙΗΣΗ! Έκθεση σε ακτινοβολία λείζερ. Μην αποσυναρμολογείτε ή τροποποιείτε το αλφάδι λείζερ. Στο εσωτερικό δεν υπάρχουν εξαρτήματα που επιδέχονται σέρβις από τον χρήστη. Μπορεί να προκύψει σοβαρή βλάβη των ματιών.



ΠΡΟΕΙΔΟΠΟΙΗΣΗ: Επικίνδυνη ακτινοβολία. Η χρήση χειρισμών ή ρυθμίσεων ή η εκτέλεση διαδικασιών διαφορετικών από ό,τι καθορίζεται στο παρόν μπορεί να προκαλέσει επικίνδυνη έκθεση σε ακτινοβολία.

- Μη χρησιμοποιείτε τη συσκευή λείζερ σε εκρηκτικές ατμόσφαιρες, όπως με παρουσία εύφλεκτων υγρών, αερίων ή σκόνης. Τα ηλεκτρικά εργαλεία παράγουν σπινθήρες που μπορεί να προκαλέσουν ανάφλεξη της σκόνης ή των αναθυμιάσεων.
- Χρησιμοποιείτε τη συσκευή λείζερ μόνο με τις συγκεκριμένες προβλεπόμενες μπαταρίες. Η χρήση οποιωνδήποτε άλλων μπαταριών μπορεί να δημιουργήσει κίνδυνο πυρκαγιάς.
- Φυλάσσετε τη συσκευή λείζερ, όταν δεν χρησιμοποιείται, μακριά από παιδιά και άλλα μη εκπαιδευμένα άτομα. Οι συσκευές λείζερ είναι επικίνδυνες στα χέρια μη εκπαιδευμένων χρηστών.
- Χρησιμοποιείτε μόνο αξεσουάρ που συνιστά ο κατασκευαστής για το μοντέλο σας. Αξεσουάρ που μπορεί να είναι κατάλληλα για μια μονάδα λείζερ μπορεί να δημιουργούν κίνδυνο τραυματισμού αν χρησιμοποιηθούν σε άλλη μονάδα λείζερ.
- Το σέρβις των εργαλείων πρέπει να διενεργείται μόνο από εξειδικευμένο προσωπικό επισκευών. Το σέρβις ή η συντήρηση που εκτελείται από μη εξειδικευμένο προσωπικό μπορεί να προκαλέσει τραυματισμό. Για να εντοπίσετε το πλησιέστερο κέντρο σέρβις DeWALT επισκεφθείτε τη διεύθυνση www.2helpU.com στο Διαδίκτυο.
- Μη χρησιμοποιείτε οπτικά εργαλεία όπως τηλεσκόπιο ή χωροβάτη για να κοιτάξετε τη δέσμη λείζερ. Μπορεί να προκύψει σοβαρή βλάβη των ματιών.

- **Μην τοποθετείτε τη μονάδα λέιζερ σε θέση όπου θα μπορούσε να κάνει κάποιον να κοιτάξει ηθελημένα ή αθέλητα απευθείας μέσα στη δέσμη λέιζερ.** Μπορεί να προκύψει σοβαρή βλάβη των ματιών.
- **Απενεργοποιείτε τη μονάδα λέιζερ όταν δεν χρησιμοποιείται.** Αν αφήσετε τη μονάδα λέιζερ ενεργοποιημένη, αυξάνεται ο κίνδυνος να κοιτάξει κάποιος απευθείας μέσα στην ακτίνα.
- **Μην τοποθετείτε τη συσκευή λέιζερ κοντά σε αντανακλαστική επιφάνεια η οποία μπορεί να ανακλάσει τη δέσμη λέιζερ προς τα μάτια κάποιου.** Μπορεί να προκύψει σοβαρή βλάβη των ματιών.
- **Μη χρησιμοποιείτε τη μονάδα λέιζερ κοντά σε παιδιά και μην επιτρέπετε σε παιδιά να χρησιμοποιούν τη μονάδα λέιζερ.** Μπορεί να προκύψει σοβαρή βλάβη των ματιών.
- **Μην αφαιρείτε και μην αλλοιώνετε τις προειδοποιητικές ετικέτες.** Η αφαίρεση των ετικετών αυξάνει τον κίνδυνο έκθεσης σε ακτινοβολία.
- **Τοποθετείτε τη συσκευή λέιζερ καλά στηριγμένη σε επίπεδη επιφάνεια.** Αν πέσει η συσκευή λέιζερ ενδέχεται να προκληθεί ζημιά στη συσκευή ή σοβαρός τραυματισμός.



ΠΡΟΕΙΔΟΠΟΙΗΣΗ: Η χρήση χειρισμών ή ρυθμίσεων ή η εκτέλεση διαδικασιών διαφορετικών από ό,τι καθορίζεται στο παρόν μπορεί να προκαλέσει επικίνδυνη έκθεση σε ακτινοβολία.



ΠΡΟΕΙΔΟΠΟΙΗΣΗ! ΜΗΝ ΑΠΟΣΥΝΑΡΜΟΛΟΓΗΣΤΕ ΤΟ ΠΕΡΙΣΤΡΟΦΙΚΟ ΛΕΙΖΕΡ. Στο εσωτερικό δεν υπάρχουν εξαρτήματα που επιδέχονται σέρβις από τον χρήστη. Η αποσυναρμολόγηση του περιστροφικού λέιζερ θα ακυρώσει όλες τις εγγυήσεις για το προϊόν. Μην τροποποιήσετε με κανένα τρόπο το προϊόν. Η τροποποίηση του εργαλείου μπορεί να επιφέρει επικίνδυνη έκθεση σε ακτινοβολία λέιζερ.

- Η ετικέτα στο εργαλείο σας μπορεί να περιέχει τα εξής σύμβολα.

Vβολτ

nm..... μήκος κύματος σε nm

mW μιλιβάτ

2Λείζερ κατηγορίας 2



.....προειδοποιητικό σύμβολο λέιζερ

Προειδοποιητικές ετικέτες

Για τη δική σας ευκολία και ασφάλεια, επάνω στη μονάδα λέιζερ υπάρχει η παρακάτω ετικέτα.



ΠΡΟΕΙΔΟΠΟΙΗΣΗ: Για να μειωθεί ο κίνδυνος τραυματισμού, ο χρήστης πρέπει διαβάσει το εγχειρίδιο οδηγιών.



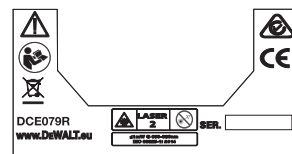
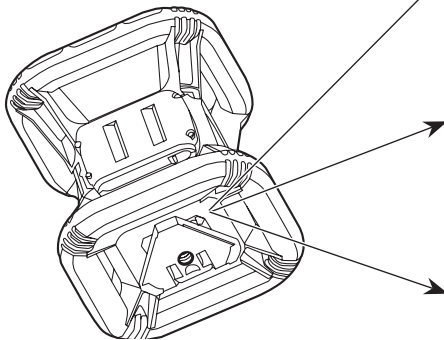
LASER
2



ΠΡΟΕΙΔΟΠΟΙΗΣΗ: ΑΚΤΙΝΟΒΟΛΙΑ ΛΕΙΖΕΡ. ΜΗΝ ΚΟΙΤΑΖΕΤΕ ΤΗ ΔΕΣΜΗ. Προϊόν λέιζερ κατηγορίας 2



ΑΠΟΦΥΓΕΤΕ ΤΗΝ ΕΚΘΕΣΗ - ΑΠΟ ΑΥΤΟ ΤΟ ΑΝΟΙΓΜΑ ΕΚΠΕΜΠΕΤΑΙ ΑΚΤΙΝΟΒΟΛΙΑ ΛΕΙΖΕΡ



Δήλωση συμμόρφωσης EC

Οδηγία περί Εξοπλισμού ραδιοεκπομπών

CE

Περιστροφικό Λέιζερ DEWALT

DCE074R, DCE079R, DCE079G

Διά του παρόντος η DEWALT δηλώνει ότι το Περιστροφικό Λέιζερ DEWALT DCE074R/DCE079R/DCE0709G είναι σε συμμόρφωση με την Οδηγία 2014/53/EE και με τις απαιτήσεις όλων των εφαρμοσίων Οδηγιών της ΕΕ.

Για το πλήρες κείμενο της Δήλωσης Συμμόρφωσης ΕΕ απευθυνθείτε στην DEWALT Industrial Tool Co., DEWALT Europe, DEWALT D-655-10 Idstein, Germany 65509 ή επισκεφθείτε την παρακάτω ηλεκτρονική διεύθυνση: www.2helpU.com.

Αναζητήστε βάσει του Προϊόντος και του Αριθμού Τύπου που αναγράφεται στην πινακίδα στοιχείων.

ΔΙΑΒΑΣΤΕ ΟΛΕΣ ΤΙΣ ΟΔΗΓΙΕΣ

Μπαταρίες και τροφοδοσία

Το συγκεκριμένο περιστροφικό λέιζερ DeWALT δέχεται όλες τις μπαταρίες ιόντων λιθίου 18 volt της DeWALT, η μέγιστη όμως αντοχή σε περίπτωση πώσης επιτυγχάνεται με τις παρακάτω μπαταρίες: Όλες οι μπαταρίες ιόντων λιθίου 18 volt της DeWALT, χωρητικότητας 1,5Ah και 2Ah.

Φόρτιση της μπαταρίας

Η μπαταρία δεν είναι πλήρως φορτισμένη όταν τη βγάξετε από τη συσκευασία της. Προτού χρησιμοποιήσετε το περιστροφικό λέιζερ πρέπει να φορτίσετε την μπαταρία με φορτιστή 18 volt της DeWALT.

- Για τη συμβατότητα μπαταριών και φορτιστών ανατρέξτε στον πίνακα στο τέλος αυτού του εγχειριδίου.
- Φροντίστε να διαβάσετε όλες τις οδηγίες για την ασφάλεια προτού χρησιμοποιήσετε τον φορτιστή σας.




ΠΡΟΕΙΔΟΠΟΙΗΣΗ:

- **ΜΗΝ επιχειρήσετε να φορτίσετε την μπαταρία με οποιασδήποτε φορτιστές εκτός από τους αναφερόμενους στο παρόν εγχειρίδιο. Ο φορτιστής και η μπαταρία έχουν σχεδιαστεί ειδικά για να λειτουργούν μαζί.**
- Ακολουθείτε προσεκτικά όλες τις οδηγίες και τις προειδοποιήσεις πάνω στην ετικέτα της μπαταρίας και τη συσκευασία, καθώς και το συνοδευτικό **Εγχειρίδιο Ασφάλειας Μπαταριών.**

1. Τοποθετήστε την μπαταρία στον φορτιστή, όπως περιγράφεται στο **Εγχειρίδιο Ασφάλειας Μπαταριών.**
2. Περιμένετε έως ότου η μπαταρία **φορτιστεί πλήρως.**
3. Αφαιρέστε την μπαταρία από την υποδοχή.

ΣΗΜΕΙΩΣΗ: Όταν παραγγέλλετε ανταλλακτικές μπαταρίες, να βεβαιώνετε ότι έχετε συμπεριλάβει τον αριθμό καταλόγου και την τάση.

Εγκατάσταση της μπαταρίας 18V DeWALT

1. Τοποθετήστε την πλήρως φορτισμένη μπαταρία 18V DeWALT έτσι ώστε το κουμπί απελευθέρωσης (Εικόνα ) να είναι στραμμένο μακριά από εσάς και προς τα δεξιά.
2. Πατήστε παρατεταμένα το κουμπί απελευθέρωσης της μπαταρίας.
3. Σύρετε την μπαταρία μέχρι το τέρμα στην υποδοχή που υπάρχει στο πλάι της συσκευής λέιζερ.
4. Ελευθερώστε το κουμπί της μπαταρίας.

Αφαίρεση της μπαταρίας

1. Πατήστε παρατεταμένα το κουμπί απελευθέρωσης της μπαταρίας.
2. Σύρετε την μπαταρία έξω από την υποδοχή της συσκευής λέιζερ.
3. Ελευθερώστε το κουμπί της μπαταρίας.
4. Για να επαναφορτίσετε την μπαταρία, τοποθετήστε την στον φορτιστή, όπως περιγράφεται στο **Εγχειρίδιο Ασφάλειας Μπαταριών.**



ΠΡΟΕΙΔΟΠΟΙΗΣΗ: Οι μπαταρίες μπορεί να εκραγούν ή να παρουσιάσουν διαρροές και να προκαλέσουν τραυματισμό ή πυρκαγιά. Για να μειώσετε αυτόν τον κίνδυνο, ακολουθείτε τις οδηγίες που δίνονται στο **Εγχειρίδιο Ασφάλειας Μπαταριών.**

Αποθήκευση των μπαταριών

- Το καλύτερο μέρος φύλαξης είναι ένα δροσερό και ξηρό μέρος, μακριά από άμεση ηλιακή ακτινοβολία και από υπερβολική ζέση ή κρύο.
- Η μακροχρόνια αποθήκευση δεν επηρεάζει την μπαταρία ή τον φορτιστή. Υπό τις κατάλληλες συνθήκες, μπορείτε να τα αποθηκεύσετε επί 5 ή και περισσότερα χρόνια.

ΦΥΛΑΞΤΕ ΑΥΤΕΣ ΤΙΣ ΟΔΗΓΙΕΣ ΓΙΑ ΜΕΛΛΟΝΤΙΚΗ ΧΡΗΣΗ

Ασφάλεια του χρήστη

Προσωπική ασφάλεια

- **Παραμένετε σε επαγρύπνηση, προσέχετε τι κάνετε και εφαρμόζετε την κοινή λογική όταν χρησιμοποιείτε προϊόντα λέιζερ. Μη χρησιμοποιείτε το εργαλείο όταν είστε κουρασμένοι ή υπό την επήρεια ναρκωτικών, οινοπνεύματος ή φαρμακευτικής αγωγής. Μια στιγμή απροσεξίας κατά τη χρήση προϊόντων λέιζερ μπορεί να προκαλέσει σοβαρό τραυματισμό.**

- Χρησιμοποιείτε κατάλληλα μέσα ατομικής προστασίας, όπως προστασία ματιών όταν εργάζεστε σε περιβάλλον εργοταξίου.

Χρήση και φροντίδα του εργαλείου

- Μη χρησιμοποιήσετε το εργαλείο αν ο διακόπτης δεν το ενεργοποιεί ή δεν το απενεργοποιεί.** Τα εργαλεία που δεν είναι δυνατόν να ελεγχθούν μέσω του διακόπτη είναι επικίνδυνα και πρέπει να επισκευάζονται.
- Όταν δεν χρησιμοποιείτε ένα προϊόν λείζερ, φυλάσσετε το μακριά από παιδιά και μην αφήνετε να το χρησιμοποιούν άτομα που δεν είναι εξοικειωμένα με αυτό ή με τις παρούσες οδηγίες.** Τα προϊόντα λείζερ είναι επικίνδυνα στα χέρια μη εκπαιδευμένων χρηστών.
- Χρησιμοποιείτε μόνο αξεσουάρ που συνιστά ο κατασκευαστής για το μοντέλο σας.** Τα αξεσουάρ που είναι κατάλληλα για ένα εργαλείο, ενδέχεται να είναι επικίνδυνα εάν χρησιμοποιηθούν σε άλλο.

Λειτουργία

Συμβουλές λειτουργίας

- Για να παρατείνετε την αυτονομία της μπαταρίας, απενεργοποιείτε τη μονάδα λείζερ όταν δεν χρησιμοποιείται.
- Για να εξασφαλίσετε την ακρίβεια της εργασίας σας, ελέγχετε συχνά τη βαθμονόμηση της μονάδας λείζερ. Ανατρέξτε στην ενότητα **Βαθμονόμηση της μονάδας λείζερ**.
- Προτού χρησιμοποιήσετε τη μονάδα λείζερ, βεβαιωθείτε ότι έχει στηριχθεί καλά σε ομαλή, επίπεδη επιφάνεια.
- Να σημειώνετε πάντα στο κέντρο της γραμμής ή του ίχνους του λείζερ. Εάν κάθε φορά σημειώνετε διαφορετικά τμήματα της δέσμης τότε στις μετρήσεις σας θα υπεισέλθουν σφάλματα.
- Για την αύξηση της απόστασης εργασίας και της ακρίβειας, τοποθετήστε το λείζερ στο κέντρο του χώρου εργασίας σας.
- Όταν τοποθετείτε το λείζερ σε τρίποδο ή τοίχο, φροντίζετε να το στερεώνετε με ασφάλεια.
- Όταν εργάζεστε σε εσωτερικούς χώρους, η πιο αργή ταχύτητα περιστροφής της κεφαλής δημιουργεί εμφανώς φωτεινότερη γραμμή, ενώ η πιο γρήγορη δημιουργεί σταθερότερη και πιο συμπαγή γραμμή.
- Για να βελτιώσετε την ορατότητα προς τη δέσμη, χρησιμοποιήστε Ενισχυτικά Γυαλιά Λείζερ ή/και Κάρτα Στόχου Λείζερ για καλύτερο εντοπισμό της δέσμης.
- Οι ακραίες αλλαγές θερμοκρασίας μπορούν να προκαλέσουν μετακίνηση ή μετατόπιση δομικών κατασκευών, μεταλλικών τρίποδων, εξοπλισμού, κλπ., η οποία ενδέχεται να επηρεάσει την ακρίβεια. Ελέγχετε την ακρίβεια συχνά κατά τη διάρκεια της εργασίας.
- Όταν εργάζεστε με τον Ψηφιακό Ανιχνευτή Λείζερ της DeWALT, ρυθμίζετε την ταχύτητα περιστροφής του λείζερ στη γρηγορότερη δυνατή.

- Σε περίπτωση πτώσης ή ισχυρού χτυπήματος της μονάδας λείζερ, τότε προτού την χρησιμοποιήσετε ελέγξτε το σύστημα βαθμονόμησης της σε ένα εξουσιοδοτημένο κέντρο σέρβις.

Πίνακας χειρισμού (Εικ. Ⓐ, Ⓑ)

Η συσκευή λείζερ ελέγχεται κυρίως από το κουμπί ενεργοποίησης ❶, το κουμπί επιλογής λειτουργίας ❷, το κουμπί επιλογής στροφών ❸ και το κουμπί επιλογής λειτουργίας σάρωσης ❹. Οι λειτουργίες αυτών των κουμπιών αλλάζουν όταν χρησιμοποιούνται σε συνδυασμό είτε με το κουμπί επιλογής Άξονα ❺ (DCE079R/DCE079G μόνο στη λειτουργία Υπό κλίση), είτε με τα δύο κουμπιά ρύθμισης κατεύθυνσης/ανύψωσης ❻ και ❼.

Τα κουμπιά ρύθμισης κατεύθυνσης/ανύψωσης ελέγχουν τη φορά περιστροφής της κεφαλής του λείζερ, καθώς και ρυθμίζουν την ανύψωση της δέσμης όταν η μονάδα τοποθετείται υπό κλίση (σε επικλινή επιφάνεια). Επίσης, μπορείτε να χρησιμοποιήσετε αυτά τα κουμπιά για να περιστρέψετε τη δέσμη ανά βήματα όταν η μονάδα βρίσκεται σε λειτουργία Σάρωσης.

Τα κουμπιά στον πίνακα χειρισμού του μοντέλου DCE074R, του μοντέλου DCE079R/G και το τηλεχειριστήριο του μοντέλου DCE079R/G λειτουργούν με τον ίδιο τρόπο, εκτός εάν αναφέρεται κάτι διαφορετικό.

Κουμπί ενεργοποίησης

Το κουμπί ενεργοποίησης χρησιμοποιείται για ενεργοποίηση και απενεργοποίηση της μονάδας λείζερ.

- Για να ενεργοποιήσετε τις μονάδες λείζερ DCE074R ή DCE079R/G, πατήστε μία φορά το κουμπί Ενεργοποίησης.
- Για να απενεργοποιήσετε εντελώς τις μονάδες λείζερ DCE074R ή DCE079R/G, κρατήστε πατημένο το κουμπί ενεργοποίησης επί 3 δευτερόλεπτα.

Κουμπί επιλογής στροφών

Το κουμπί επιλογής στροφών ❸ χρησιμοποιείται για τη ρύθμιση της ταχύτητας περιστροφής της δέσμης λείζερ σε μία από τις 4 προκαθορισμένες τιμές (150, 300, 600 και 1200 σ.α.λ.).

Κουμπί λειτουργίας Σάρωσης

Το κουμπί λειτουργίας σάρωσης ❹ χρησιμοποιείται για την ταλάντωση της κεφαλής λείζερ εμπρός και πίσω ώστε να δημιουργηθεί μια κονή, φωτεινή γραμμή. Αυτή η κονή γραμμή είναι πολύ πιο φωτεινή και ορατή από τη δέσμη της μονάδας σε λειτουργία πλήρους περιστροφής.

Χρήση της λειτουργίας Σάρωσης

- Για να μπειτε στη λειτουργία Σάρωσης, πατήστε και ελευθερώστε το κουμπί λειτουργίας σάρωσης **4**. Για να επιλέξετε την επόμενη γωνία σάρωσης, συνεχίστε να πατάτε το κουμπί έως ότου επιλέξετε την επιθυμητή γωνία.
- Η κατεύθυνση της ζώνης σάρωσης ελέγχεται με τα κουμπιά βέλους **6** και **7**.

Κουμπί λειτουργίας Υπό κλίση

- Για να ενεργοποιήσετε τη λειτουργία Υπό κλίση πατήστε το κουμπί λειτουργίας υπό κλίση **2**.
- Για να επιστρέψετε στη λειτουργία αυτο-ευθυγράμμισης και να ενεργοποιήσετε ξανά την πλήρη αυτο-ευθυγράμμιση, πατήστε ξανά και παρατεταμένα το κουμπί επιλογής λειτουργίας **2**.

Ρύθμιση της κατεύθυνσης Υπό κλίση

Μόλις ενεργοποιήσετε τη λειτουργία Υπό κλίση, η μονάδα επιλέγει αυτόματα τον άξονα X. Αυτό σας επιτρέπει να δώσετε κλίση στη μονάδα λέιζερ ως προς τον άξονα X, όπως υποδεικνύεται από το «σταυρόσημο» που υπάρχει στον κλωβό της συσκευής.

Η λυχνία LED **11** ή **12** υποδεικνύει την τρέχουσα κατεύθυνση της κλίσης.

Μόνο για το DCE079R/G: Σε ορισμένες περιπτώσεις, ίσως θέλετε να δώσετε κλίση στη συσκευή λέιζερ ως προς τον άξονα Y. Η κατεύθυνση της λειτουργίας Υπό κλίση εναλλάσσεται μεταξύ του άξονα Y και του άξονα X πατώντας το κουμπί επιλογής άξονα X-Y **5**. Ο επιλεγμένος άξονας υποδεικνύεται από την αντίστοιχη λυχνία LED **24** ή **25**.

Ρύθμιση της Κλίσης


1. Ενεργοποιήστε τη λειτουργία Υπό κλίση.
2. Επιλέξτε τον άξονα που θέλετε.
3. Χρησιμοποιήστε τα κουμπιά βέλους (Εικ. **6**, **6** και **7**) για να δώσετε κλίση στην κεφαλή του λέιζερ προς τα επάνω ή προς τα κάτω.
 - Κάθε σύντομο πάτημα ενός κουμπιού βέλους αλλάζει την κλίση κατά 0,01° (1,6mm @ 10m).
 - Εάν κρατήσετε πατημένο ένα κουμπί βέλους από 2 έως 10 δευτερόλεπτα, τότε η κλίση αλλάζει με ρυθμό από 0,01°/δευτ. έως 0,2°/δευτ.
 - Εάν κρατήσετε πατημένο ένα κουμπί βέλους περισσότερα από 10 δευτερόλεπτα, τότε η κλίση αλλάζει με ρυθμό 0,2°/δευτ.

Κουμπιά βέλους (Εικ. **6**, **6**)

Τα κουμπιά βέλους (**6** και **7**) χρησιμοποιούνται σε διάφορες ρυθμίσεις ανάλογα με την επιλεγμένη λειτουργία της μονάδας λέιζερ.

- Στη λειτουργία **Οριζόντιας Αυτο-ευθυγράμμισης**, τα κουμπιά βέλους είτε στρέφουν δεξιόστροφα/αριστερόστροφα την κατεύθυνση της δέσμης λέιζερ, είτε ρυθμίζουν τη θέση της δέσμης λέιζερ δεξιόστροφα/αριστερόστροφα κατά τη λειτουργία Σάρωσης.
- Στη λειτουργία Κατακόρυφης Αυτο-ευθυγράμμισης, τα κουμπιά βέλους είτε στρέφουν δεξιόστροφα/αριστερόστροφα την κατεύθυνση της δέσμης λέιζερ, είτε ρυθμίζουν τη θέση της δέσμης λέιζερ δεξιόστροφα/αριστερόστροφα κατά τη λειτουργία Σάρωσης.
- Στη **Λειτουργία Υπό κλίση**, τα κουμπιά βέλους χρησιμοποιούνται για την κλίση της κεφαλής λέιζερ.

Ενεργοποίηση της μονάδας λέιζερ (Εικ. **6**, **6**)

1. Τοποθετήστε μια πλήρως φορτισμένη μπαταρία 18V, όπως φαίνεται στην Εικόνα **6**.
2. Πιέστε απαλά το κουμπί ενεργοποίησης **1** για να ενεργοποιήσετε τη μονάδα λέιζερ. 
 - Η ενδεικτική λυχνία LED ενεργοποίησης **9** θα ανάψει
 - Η λειτουργία αυτο-ευθυγράμμισης ενεργοποιείται αυτόματα και η μονάδα λέιζερ αυτο-ευθυγραμμίζεται. Μόλις η μονάδα λέιζερ ευθυγραμμιστεί, η δέσμη θα περιστραφεί δεξιόστροφα μία φορά με ταχύτητα 600 RPM.
 - Μετά από 10 δευτ. η λειτουργία Hi (Διατήρησης) ενεργοποιείται αυτόματα και ανάβει η λυχνία LED λειτουργίας Hi **8**.
3. Πατήστε το κουμπί επιλογής στροφών **3** για να ρυθμίσετε την ταχύτητα περιστροφής. Μπορείτε να αλλάξετε την κατεύθυνση χρησιμοποιώντας τα κουμπιά **6** και **7**.
4. Πατήστε το κουμπί Σάρωσης **4** για να επιλέξετε τη λειτουργία σάρωσης στις 0°, 15°, 45° ή 90°.

Εάν ενεργοποιήσετε τη λειτουργία Υπό κλίση τότε θα ανάψει η λυχνία LED Υπό κλίση **12**. Εάν χρησιμοποιήσετε ευθυγράμμιση με τον άξονα X, τότε θα ανάψει η λυχνία LED του άξονα X **24**, ενώ εάν επιλέξετε ευθυγράμμιση με τον άξονα Y, τότε θα ανάψει η λυχνία LED του άξονα Y **25**.

Βαθμονόμηση της μονάδας λέιζερ

(Εικ. Ο, Ρ)

Ο έλεγχος της βαθμονόμησης στον χώρο εργασίας πρέπει να γίνεται συχνά. Η παρούσα ενότητα δίνει οδηγίες για τον απλό έλεγχο της βαθμονόμησης στον χώρο εργασίας του Περιστροφικού Λέιζερ της DeWALT. Οι έλεγχοι βαθμονόμησης στον χώρο εργασίας δεν διενεργούν βαθμονόμηση της μονάδας λέιζερ. Δηλαδή, αυτοί οι έλεγχοι δεν επιδιορθώνουν τυχόν σφάλματα στη οριζόντια ή κατακόρυφη στόχευση της μονάδας λέιζερ. Αντιθέτως, αυτοί οι έλεγχοι υποδεικνύουν τη σωστή λειτουργία της μονάδας λέιζερ ως αψάδι ή νήμα στάθμης. Οι συγκεκριμένοι έλεγχοι δεν αντικαθιστούν την επαγγελματική βαθμονόμηση που πραγματοποιείται στα κέντρα σέρβις της DeWALT.

Έλεγχος οριζόντιας βαθμονόμησης (άξονας Χ)

1. Τοποθετήστε το τρίποδο μεταξύ δύο τοίχων που απέχουν μεταξύ τους τουλάχιστον 15 μέτρα (50 πόδια). Η ακριβής θέση του τρίποδου δεν παίζει σημαντικό ρόλο.
2. Στερεώστε τη μονάδα λέιζερ στο τρίποδο έτσι ώστε ο άξονας Χ να είναι στραμμένος απευθείας σε έναν από τους τοίχους.
3. Ενεργοποιήστε τη μονάδα λέιζερ και αφήστε την να αυτο-ευθυγραμμιστεί.
4. Σημειώστε και μετρήστε τα σημεία Α και Β στους τοίχους, όπως φαίνεται στην Εικόνα Ο.
5. Στρέψτε ολόκληρη τη μονάδα λέιζερ κατά 180° έτσι ώστε ο άξονας Χ να είναι στραμμένος απευθείας στον απέναντι τοίχο.
6. Αφήστε τη μονάδα λέιζερ να αυτο-ευθυγραμμιστεί και σημαδέψτε και μετρήστε τα σημεία ΑΑ και ΒΒ στους τοίχους, όπως φαίνεται στην Εικόνα Ρ.
7. Υπολογίστε το συνολικό σφάλμα, χρησιμοποιώντας την εξίσωση:

$$\text{Συνολικό σφάλμα} = (AA - A) - (BB - B)$$

8. Συγκρίνετε το συνολικό σφάλμα με τα επιτρεπόμενα όρια που αναγράφονται στον πίνακα που ακολουθεί.

Απόσταση μεταξύ τοίχων	Επιτρεπόμενο σφάλμα DCE074R	Επιτρεπόμενο σφάλμα DCE079R/G
15m	3mm	1,5mm
20m	4mm	2mm
25m	5mm	2,5mm
30m	6mm	3mm

Έλεγχος οριζόντιας βαθμονόμησης (άξονας Υ)

Επαναλάβετε την παραπάνω διαδικασία, τοποθετώντας όμως τη μονάδα λέιζερ έτσι ώστε ο άξονας Υ να είναι στραμμένος απευθείας προς τους τοίχους.

Έλεγχος κατακόρυφου σφάλματος (Εικ. Q)

1. Χρησιμοποιώντας ένα συμβατικό νήμα στάθμης με βαρίδι, σημειώστε την κορυφή και τη βάση ενός τοίχου. (Φροντίστε να σημειώσετε τον τοίχο και όχι το δάπεδο ή την οροφή.)
2. Στερεώστε με ασφάλεια το περιστροφικό λέιζερ στο δάπεδο, σε απόσταση περίπου 1 m (3') από τον τοίχο.
3. Ενεργοποιήστε τη μονάδα λέιζερ και στρέψτε το ίχνος της δέσμης στο σημάδι της βάσης του τοίχου. Κατόπιν, χρησιμοποιώντας τα βέλη επάνω/κάτω του τηλεχειριστηρίου, στρέψτε το ίχνος προς τα επάνω. Εάν το κέντρο του ίχνους περνά πάνω από το σημάδι στην κορυφή του τοίχου τότε η μονάδα λέιζερ είναι βαθμονομημένη σωστά.

ΣΗΜΕΙΩΣΗ: Αυτός ο έλεγχος πρέπει να πραγματοποιηθεί σε τοίχο με ύψος τουλάχιστον ίσο με αυτό του υψηλότερου τοίχου στον οποίο θα χρησιμοποιήσετε τη μονάδα λέιζερ.

Χρήση της μονάδας λέιζερ σε τρίποδο

(Εικ. ©)

1. Στερεώστε το τρίποδο με ασφάλεια και ρυθμίστε το στο ύψος που θέλετε.
 2. Βεβαιωθείτε ότι η κορυφή του τρίποδου είναι σχεδόν οριζόντια. Η μονάδα λέιζερ θα αυτο-ευθυγραμμιστεί μόνο εάν η κορυφή του τρίποδου παρεκκλίνει έως $\pm 5^\circ$ από το οριζόντιο επίπεδο. Εάν η μονάδα λέιζερ τοποθετηθεί πολύ στραβά και υπερβεί το όριο ευθυγράμμισής της, τότε θα ακουστεί ένα ηχητικό σήμα. Δεν θα προκληθεί βλάβη στη μονάδα λέιζερ αλλά δεν θα λειτουργεί στην κατάσταση «εκτός ευθυγράμμισης».
 3. Ασφαλίστε τη μονάδα λέιζερ στον τρίποδο τοποθετώντας στον κορμό της μονάδας λέιζερ τον προσαρμογέα τρίποδου 20, όπως φαίνεται στην Εικόνα ©. Ο προσαρμογέας τοποθετείται είτε στη βάση για τη λειτουργία οριζόντιου αψαδιού είτε στο πλάι για τη λειτουργία κατακόρυφου νήματος. Τοποθετήστε το συγκρότημα στο τρίποδο και βιδώστε τη χειρόβιδα στο θηλυκό σπειρώμα που υπάρχει στον προσαρμογέα τρίποδου.
- ΣΗΜΕΙΩΣΗ:** Βεβαιωθείτε ότι το τρίποδο που χρησιμοποιείτε διαθέτει βίδα με σπειρώμα 5/8"-11 για την ασφαλή στερέωση.
4. Ενεργοποιήστε τη μονάδα λέιζερ και ρυθμίστε την ταχύτητα περιστροφής και τις άλλες παραμέτρους.

Χρήση της μονάδας λέιζερ σε δάπεδο (Εικ. ⑥)

Μπορείτε να τοποθετήσετε τη μονάδα λέιζερ απευθείας στο δάπεδο για εφαρμογές οριζόντιας ή κατακόρυφης χάραξης, π.χ. την τοποθέτηση στρωτήρων.

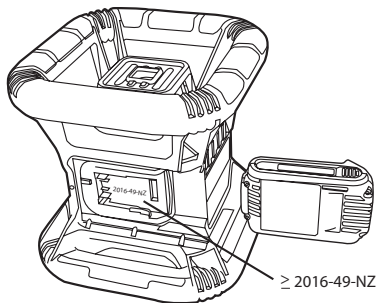
1. Τοποθετήστε τη μονάδα λέιζερ σε σχετικά ομαλή και επίπεδη επιφάνεια, η οποία δεν θα επηρεάζει τη λειτουργία της.
2. Τοποθετήστε τη μονάδα λέιζερ για οριζόντια ή κατακόρυφη χάραξη, όπως φαίνεται στην εικόνα.
3. Ενεργοποιήστε τη μονάδα λέιζερ και ρυθμίστε την ταχύτητα περιστροφής και τις άλλες παραμέτρους.

ΣΗΜΕΙΩΣΗ: Η μονάδα λέιζερ θα είναι πιο εύχρηστη για εφαρμογές τοιχοποιίας εάν ρυθμίσετε την ταχύτητα περιστροφής στις 0 RPM και χρησιμοποιήσετε το τηλεχειριστήριο για να μετακινήσετε τα σημάδια χάραξης. Το τηλεχειριστήριο επιτρέπει τη χρήση της μονάδας λέιζερ από ένα μόνο άτομο.

Χρήση του τηλεχειριστηρίου DCE079R/G

Το τηλεχειριστήριο επιτρέπει την εγκατάσταση και τον χειρισμό της μονάδας λέιζερ από ένα μόνο άτομο. Η λυχνία LED του τηλεχειριστηρίου υποδεικνύει την εκπομπή σήματος από τη μονάδα λέιζερ DCE079R/G. Μπορείτε να χρησιμοποιήσετε όλα τα κουμπιά του τηλεχειριστηρίου για να ελέγξετε τη μονάδα λέιζερ.

Εάν η αναγραφόμενη ημερομηνία παραγωγής της μονάδας λέιζερ DCE079R/G είναι η **2016-49-NZ** ή μεταγενέστερη, τότε μπορείτε να χρησιμοποιήσετε το τηλεχειριστήριο για να την απενεργοποιήσετε εντελώς.



Για να απενεργοποιήσετε εντελώς μια μονάδα λέιζερ DCE079R/G (με ημερομηνία παραγωγής από **2016-49-NZ**) χρησιμοποιώντας το τηλεχειριστήριο, πατήστε ταυτόχρονα το κουμπί άξονα X-Y **14** και το κουμπί επιλογής λειτουργίας (MODE) **13**.

Τεχνικά χαρακτηριστικά

	DCE074R	DCE079R	DCE079G
Τάση	18V _{DC}	18V _{DC}	18V _{DC}
Τύπος	1	1	1
Ισχύς λέιζερ	< 1mW	< 1mW	< 1mW
Κατηγορία λέιζερ	2	2	2
Μήκος κύματος	630 ~ 680 nm	630 ~ 680 nm	515 ~ 530 nm 630 ~ 680 nm
Ταχύτητα περιστροφής (RPM)	150, 300, 600, 1200	150, 300, 600, 1200	150, 300, 600, 1200
Εμβέλεια σε εσωτερικούς χώρους	45m	60m	80m
Εμβέλεια με ανιχνευτή	450m	600m	600m
Ακρίβεια χάραξης (@ 600 RPM)	± 3 mm ανά 30 m	± 1,5 mm ανά 30 m	± 1,5 mm ανά 30 m
Εύρος αυτο-ευθυγράμμισης	± 5°	± 5°	± 5°
Θερμοκρασία λειτουργίας	-5 °C – 50 °C	-5 °C – 50 °C	-5 °C – 50 °C
Εύρος θερμοκρασίας αποθήκευσης	-20 °C – 70 °C	-20 °C – 70 °C	-20 °C – 70 °C
Σπείρωμα υποδοχής	5/8"-11 TPI	5/8"-11 TPI	5/8"-11 TPI
Βάρος (χωρίς μπαταρία)	4,5kg	4,5kg	4,5kg

Αξεσουάρ

Τα συνιστώμενα αξεσουάρ για χρήση με τα εργαλεία σας διατίθενται από τα επίσημα κέντρα σέρβις.

ΠΡΟΕΙΔΟΠΟΙΗΣΗ: Επειδή τα αξεσουάρ που δεν προσφέρει η DeWALT, δεν έχουν δοκιμαστεί με αυτό το προϊόν, η χρήση τέτοιων αξεσουάρ με αυτό το εργαλείο θα μπορούσε να είναι επικίνδυνη. Για να μειώσετε τον κίνδυνο τραυματισμού, με το προϊόν αυτό θα πρέπει να χρησιμοποιείτε μόνο αξεσουάρ που συνιστά η DeWALT.

Εάν χρειάζεστε βοήθεια για την ανεύρεση ενός αξεσουάρ, επισκεφθείτε τον ιστότοπό μας στη διεύθυνση www.2helpU.com.

Ψηφιακός Ανιχνευτής Λείζερ (Εικ. ④-⑥)

Ορισμένα κιτ μονάδας λέιζερ περιλαμβάνουν έναν Ψηφιακό Ανιχνευτή Λείζερ της DEWALT. Ο Ψηφιακός Ανιχνευτής Λείζερ της DEWALT βοηθά στον εντοπισμό της δέσμης λέιζερ που εκπέμπεται από τη μονάδα περιστροφικού λέιζερ υπό συνθήκες με έντονο φως ή σε μεγάλες αποστάσεις. Ο ανιχνευτής μπορεί να χρησιμοποιηθεί σε συνθήκες τόσο εσωτερικών όσο και εξωτερικών χώρων, όταν δεν φαίνεται εύκολα η δέσμη λέιζερ.

Ο ανιχνευτής δεν προορίζεται για χρήση με μονάδες μη περιστροφικού λέιζερ είναι όμως συμβατός με τις περισσότερες μονάδες περιστροφικού λέιζερ κόκκινης (DW0743R) και πράσινης (DW0743G) δέσμης. Μπορείτε να τον ρυθμίσετε έτσι ώστε να υποδεικνύει τη θέση της δέσμης με ακρίβεια 3 mm (1/8") ή 1 mm (1/25"). Ο ανιχνευτής παρέχει οπτικά σήματα μέσω του παραθύρου 22 της οθόνης LCD αλλά και ηχητικά σήματα μέσω του ηχείου 23 για να υποδεικνύει τη θέση της δέσμης λέιζερ.

Ο Ψηφιακός Ανιχνευτής Λείζερ της DEWALT μπορεί να χρησιμοποιηθεί με ή χωρίς τον σφιγκτήρα του ανιχνευτή. Όταν χρησιμοποιείται με τον σφιγκτήρα, ο ανιχνευτής μπορεί να τοποθετηθεί σε χωροσταθμική ράβδο, σταδία, ορθοστάτη ή στύλο.

Εγκατάσταση μπαταρίας στον Ανιχνευτή (Εικ. ⑧)

Ο Ψηφιακός Ανιχνευτής Λείζερ τροφοδοτείται από μπαταρία 9 V. Για να τοποθετήσετε τη συνοδευτική μπαταρία, ανασηκώστε το κάλυμμα της υποδοχής μπαταρίας 21. Τοποθετήστε την μπαταρία 9 V στην υποδοχή, ευθυγραμμίζοντάς την όπως φαίνεται στην εικόνα.

Χειριστήρια του Ανιχνευτή (Εικ. ①)

Ο ανιχνευτής ελέγχεται από το κουμπί ενεργοποίησης 26 και το κουμπί επιλογής ακρίβειας 27.

Αν το κουμπί ενεργοποίησης πατηθεί μια φορά, ο ανιχνευτής ενεργοποιείται. Στην επάνω πλευρά της οθόνης εμφανίζεται το εικονίδιο ακρίβειας 27 και το εικονίδιο έντασης ήχου 28. Για να μειώσετε την ένταση του ηχητικού σήματος που εκπέμπει ο ανιχνευτής όταν εντοπίζει τη δέσμη λέιζερ, πατήστε ξανά το κουμπί και θα σβήσει ένα από τα ημικύκλια δίπλα στο εικονίδιο του ηχείου. Για να απενεργοποιηθεί το ηχητικό σήμα, πιάστε το κουμπί για τρίτη φορά και το εικονίδιο έντασης ήχου θα πάψει να εμφανίζεται. Ο Ψηφιακός Ανιχνευτής Λείζερ της DEWALT διαθέτει επίσης και λειτουργία αυτόματης απενεργοποίησης. Εάν η δέσμη ενός περιστροφικού λέιζερ δεν πέφτει στο παράθυρο ανίχνευσης δέσμης ή δεν πατηθεί κανένα κουμπί, τότε ο ανιχνευτής θα απενεργοποιηθεί μετά από περίπου 30 λεπτά.

Όταν ο ανιχνευτής είναι ενεργοποιημένος, στην επάνω πλευρά του παραθύρου εμφανίζεται το εικονίδιο ακρίβειας. Εμφανίζεται το εικονίδιο ακρίβειας 1 mm 53 ή 3 mm 54. Όταν εμφανίζεται το εικονίδιο ακρίβειας 1 mm ο ανιχνευτής δίνει ένδειξη «Σε ευθεία» μόνο εάν η δέσμη του λέιζερ «χτυπάει» ακριβώς ή μέχρι 1 mm ψηλότερα ή χαμηλότερα από αυτόν. Όταν εμφανίζεται το εικονίδιο ακρίβειας 3 mm ο ανιχνευτής δίνει ένδειξη «Σε ευθεία» μόνο εάν η δέσμη του λέιζερ «χτυπάει» ακριβώς ή μέχρι 3 mm (περίπου) ψηλότερα ή χαμηλότερα από αυτόν. Για να αλλάξετε την ακρίβεια πατήστε μία φορά το κουμπί επιλογής ακρίβειας 27.

Λειτουργία του Ανιχνευτή (Εικ. ①, ④)

1. Ρυθμίστε και εγκαταστήστε το περιστροφικό λέιζερ που θα χρησιμοποιήσετε, ακολουθώντας τις οδηγίες του κατασκευαστή. Ενεργοποιήστε τη μονάδα λέιζερ είναι βεβαιωθείτε και ότι περιστρέφεται και εκπέμπει δέσμη λέιζερ. **ΣΗΜΕΙΩΣΗ:** Αυτός ο ανιχνευτής είναι σχεδιασμένος έτσι ώστε να λειτουργεί μόνο με μονάδες περιστροφικού λέιζερ. Ο ανιχνευτής δεν λειτουργεί με αλφάδια στατικής δέσμης λέιζερ.
2. Ενεργοποιήστε τον ανιχνευτή πιέζοντας το κουμπί ενεργοποίησης/έντασης ήχου 26.
3. Ρυθμίστε την ένταση ακολουθώντας τις οδηγίες της ενότητας **Χειριστήρια Ανιχνευτή**.
4. Τοποθετήστε τον ανιχνευτή έτσι ώστε το παράθυρό του 22 να είναι στραμμένο προς τη δέσμη λέιζερ που εκπέμπει η μονάδα περιστροφικού λέιζερ. Μετακινήστε τον αισθητήρα προς τα πάνω ή κάτω εκεί όπου κατά προσέγγιση βρίσκεται η δέσμη, έως όπου τον κεντράρετε. Για πληροφορίες σχετικά με τις ενδείξεις στο παράθυρο οθόνης και με τις ενδείξεις ηχητικού σήματος, ανατρέξτε στον πίνακα Ενδείξεις (Εικ. ④).
5. Χρησιμοποιήστε τις εγκοπές σήμανσης 30 για να σημαδέψετε με ακρίβεια τη θέση της δέσμης λέιζερ.

Καθαρισμός και φύλαξη του Ανιχνευτή

- Οι ρύποι και το γράσο αφαιρούνται από τις εξωτερικές επιφάνειες του ανιχνευτή με χρήση ενός πανιού ή μιας μαλακής, μη μεταλλικής βούρτσας.
- Ο Ψηφιακός Ανιχνευτής Λείζερ της DEWALT είναι αδιάβροχος. Εάν ο ανιχνευτής πέσει σε λάσπες, νωπό σκυρόδεμα ή παρόμοια υλικά, τότε απλά ξεπλύνετε τον με τρεχούμενο νερό. Μη χρησιμοποιήσετε νερό υπό πίεση, π.χ. πλυστικό μηχανήμα υψηλής πίεσης.
- Το καλύτερο μέρος φύλαξης είναι ένα δροσερό και ξηρό μέρος, μακριά από άμεση ηλιακή ακτινοβολία και από υπερβολική ζέση ή κρύο.

Σέρβις του Ανιχνευτή

Εκτός από τις μπαταρίες, στον Ψηφιακό Ανιχνευτή Λείζερ δεν υπάρχουν άλλα εξαρτήματα που επιδέχονται σέρβις από το τον χρήστη. Μην αποσυναρμολογήσετε τη μονάδα. Η μη εξουσιοδοτημένη επέμβαση στον ανιχνευτή λέιζερ θα ακυρώσει κάθε εγγύηση.

Αντιμετώπιση προβλημάτων του Ανιχνευτή

Ο ανιχνευτής δεν ενεργοποιείται.

- Πιέστε και ελευθερώστε το κουμπί ενεργοποίησης/έντασης ήχου.
- Βεβαιωθείτε ότι η μπαταρία είναι τοποθετημένη και στη σωστή θέση.
- Εάν ο ανιχνευτής είναι πολύ κρύος, αφήστε τον να ζεσταθεί σε θερμοιμόνη περιοχή.
- Αντικαταστήστε την μπαταρία των 9 V. Ενεργοποιήστε τη μονάδα.
- Αν και πάλι δεν ενεργοποιείται ο ανιχνευτής, παραδώστε τον σε ένα κέντρο σέρβις της DeWALT.

Το ηχείο του ανιχνευτή δεν παράγει ήχο.

- Βεβαιωθείτε ότι ο ανιχνευτής είναι ενεργοποιημένος.
- Πιέστε το κουμπί ενεργοποίησης/έντασης ήχου. Η ένταση αλλάζει κυκλικά από υψηλή σε χαμηλή σε σίγαση.
- Βεβαιωθείτε ότι η μονάδα περιστροφικού λέιζερ περιστρέφεται και ότι εκπέμπει δέσμη λέιζερ.
- Αν και πάλι ο ανιχνευτής δεν παράγει ήχο, παραδώστε τον σε ένα κέντρο σέρβις της DeWALT.

Ο ανιχνευτής δεν ανταποκρίνεται σε δέσμη στατικού λέιζερ.

Ο Ψηφιακός Ανιχνευτής Λέιζερ της DeWALT λειτουργεί μόνο με περιστροφικά λέιζερ.

Ο ανιχνευτής εκπέμπει ήχο αλλά το παράθυρο της οθόνης LCD δεν λειτουργεί.

- Εάν ο ανιχνευτής είναι πολύ κρύος, αφήστε τον να ζεσταθεί σε θερμοιμόνη περιοχή.
- Αν και πάλι το παράθυρο οθόνης LCD δεν λειτουργεί, παραδώστε τον ανιχνευτή σε ένα κέντρο σέρβις της DeWALT.

Τοποθέτηση Βάσης στήριξης (Εικ. ④)

Ορισμένα κιτ μονάδας λέιζερ περιλαμβάνουν Επιτοίχια βάση. Μπορείτε να το χρησιμοποιήσετε για στερέωση του εργαλείου σε ράγα ή γωνία οροφής, καθώς και για εγκατάσταση ψευδοροφής. Για τη χρήση της επιτοίχιας βάσης ακολουθήστε τις παρακάτω οδηγίες.

! **ΠΡΟΣΟΧΗ:** Προτού προσαρμόσετε το αλφάδι λέιζερ σε ράγα τοίχου ή γωνία οροφής βεβαιωθείτε ότι η ράγα ή η γωνία είναι σταθερά τοποθετημένες.

1. Τοποθετήστε το μονάδα λέιζερ στη βάση στήριξης **37** ευθυγραμμίζοντας την οπή με σπειρώμα 5/8–11 στον προσαρμογέα τρίποδου (**20**, Fig. ©) που υπάρχει στη βάση της μονάδας λέιζερ με την οπή **39** που υπάρχει στη

βάση στήριξης. Στρέψτε τη χειρόβιδα στερέωσης **40** για να ασφαλίσετε τη μονάδα λέιζερ.

2. Με την κλίμακα μέτρησης της επιτοίχιας βάσης **41** στραμμένη προς εσάς, ξεσφίξτε τη χειρόβιδα του σφιγκτήρα **42** για να ανοίξετε τις σιαγώνες του σφιγκτήρα.
3. Περάστε τις σιαγώνες του σφιγκτήρα γύρω από τη ράγα τοίχου ή τη γωνία οροφής και σφίξτε τη χειρόβιδα του σφιγκτήρα της επιτοίχιας βάσης **42** για να σφίξουν οι σιαγώνες στη ράγα. Προτού συνεχίσετε βεβαιωθείτε ότι σφίξατε καλά τη χειρόβιδα του σφιγκτήρα της επιτοίχιας βάσης.

! **ΠΡΟΣΟΧΗ:** Εκτός από τον σφιγκτήρα να χρησιμοποιείτε πάντα και ντίξα οροφής ή σύρμα ή αντίστοιχο εξάρτημα, ώστε να στερεώσετε με ασφάλεια το αλφάδι λέιζερ σε τοίχο. Περάστε το σύρμα μέσα από τη λαβή του αλφαδιού λέιζερ. ΜΗΝ περάσετε το σύρμα μέσα από τον μεταλλικό προστατευτικό κλωβό. Επιπλέον, μπορείτε να χρησιμοποιήσετε βίδες για να ενισχύσετε τη στερέωση της επιτοίχιας βάσης. Οι οπές για τις βίδες **43** βρίσκονται στην επάνω πλευρά της επιτοίχιας βάσης.

4. Φέρετε περίπου παράλληλα τη μονάδα από τον τοίχο χρησιμοποιώντας τη χειρόβιδα ευθυγράμμισης της βάσης **44**.
5. Μπορείτε να μετακινήσετε το εργαλείο προς τα επάνω ή κάτω ώστε να επιτύχετε το ύψος εργασίας που επιθυμείτε. Για να αλλάξετε το ύψος, ξεσφίξτε τη χειρόβιδα ασφαλίσης **45** που υπάρχει στα αριστερά της επιτοίχιας βάσης. Να στηρίζετε τη βάση στήριξης όταν ρυθμίζετε το ύψος.
6. Στρέψτε τη χειρόβιδα ρύθμισης **46**, που υπάρχει στα δεξιά της επιτοίχιας βάσης ώστε να μετακινήσετε το αλφάδι λέιζερ στο ύψος που θέλετε. Για να ρυθμίσετε με ακρίβεια το ύψος χρησιμοποιήστε την κλίμακα μέτρησης **41** της επιτοίχιας βάσης.

ΣΗΜΕΙΩΣΗ: Ίσως φανεί χρήσιμο να ενεργοποιήσετε τη μονάδα και να στρέψετε την περιστρεφόμενη κεφαλή έτσι ώστε η δέσμη να πέφτει σε μία από τις κλίμακες. Η κάρτα στόχου της DeWALT είναι σημειωμένη στα 38mm, επομένως ίσως διευκολυνθείτε εάν ρυθμίσετε την απόκλιση του λέιζερ στα 38mm κάτω από τη ράγα.

7. Μόλις τοποθετήσετε τη μονάδα λέιζερ στο ύψος που θέλετε, σφίξτε τη χειρόβιδα ασφαλίσης **45** για να την στερεώσετε στη θέση της.

Στερέωση σε Σταδία (Εικ. ⑤)

Για να στερεώσετε τον ανιχνευτή σε σταδία, πρώτα εγκαταστήστε τον ανιχνευτή στον σφιγκτήρα, χρησιμοποιώντας τη χειρόβιδα με σπειρώμα 1/4"-20 **47** που υπάρχει στην πίσω πλευρά του σφιγκτήρα. Περάστε τους οδηγούς **32** του σφιγκτήρα γύρω από τη ράγα **33** της σταδίας.

ΕΛΛΗΝΙΚΑ

1. Τοποθετήστε τον ανιχνευτή στο απαιτούμενο ύψος και στρέψτε δεξιόστροφα τη χειρόβιδα ασφάλισης για να σφίξετε τις σιαγώνες του σφινγκτήρα και να τον ακινητοποιήσετε επάνω στη σταδία.
2. Για να κάνετε ρυθμίσεις στο ύψος, ξεσφίξτε ελαφρά το σφινγκτήρα, ρυθμίστε τη θέση του και σφίξτε πάλι.

Σταδία Χωροβάτη (Εικ. ㉔)

! **ΚΙΝΔΥΝΟΣ:** ΠΟΤΕ μην επιχειρήσετε να χρησιμοποιήσετε σταδία υπό συνθήκες καταιγίδας ή κοντά σε νεαέρια, ηλεκτροφόρα καλώδια. Υπάρχει κίνδυνος θανάτου ή σοβαρού τραυματισμού.

Ορισμένα κιτ μονάδας λέιζερ περιλαμβάνουν διαβαθμισμένη ράβδο (σταδία). Η Σταδία της DeWALT διαθέτει κλίμακες μέτρησης και στις δύο πλευρές της και αποτελείται από τηλεσκοπικά τμήματα. Η σταδία ασφαλίζει σε διάφορα ύψη με χρήση ελατηριωτού μηχανισμού.

Η εμπρόσθια όψη της σταδίας έχει κλίμακα μέτρησης που ξεκινά από τη βάση. Χρησιμοποιήστε την σε εργασίες ευθυγράμμισης ή επιπεδοποίησης.

Η πίσω πλευρά της σταδίας είναι σχεδιασμένη έτσι ώστε να μετρά το ύψος οροφών, ψευδοροφών κλπ. Εκτείνεται το επάνω τμήμα της σταδίας μέχρι το ελατηριωτό κουμπί να ασφαλίσει στο προηγούμενο τμήμα. Εκτείνεται αυτό το τμήμα μέχρι να ασφαλίσει με το προηγούμενο ή μέχρι η σταδία να ακουμπήσει την οροφή ή την ψευδοροφή. Το ύψος αναγράφεται στο σημείο όπου το τελευταίο τμήμα που έχει επεκταθεί εξέρχεται από το προηγούμενο, όπως φαίνεται στην Εικόνα ㉔.

Κάρτα Στόχου (Εικ. ㉕)

Ορισμένα κιτ μονάδας λέιζερ περιλαμβάνουν μια Κάρτα Στόχου Λέιζερ, η οποία βοηθά στον εντοπισμό και τη χάραξη της δέσμης λέιζερ. Η κάρτα στόχου βελτιώνει την ορατότητα προς τη δέσμη λέιζερ στο σημείο τομής τους. Η κάρτα διαθέτει αγγλοσαξωνική και μετρική κλίμακα μέτρησης. Η δέσμη του λέιζερ πέφτει στο κόκκινο πλαστικό και ανακλάται στην ανακλαστική ταινία της πίσω πλευράς. Ο μαγνήτης στην επάνω πλευρά της κάρτας βοηθά στη συγκράτηση της κάρτας σε πλαίσια οροφής ή ορθοστάτες, ώστε να καθοριστεί η κατακόρυφη ή οριζόντια στάθμη. Για βέλτιστα αποτελέσματα στη χρήση της Κάρτας Στόχου, το λογότυπο DeWALT πρέπει να είναι στραμμένο προς εσάς.

Ενισχυτικά Γυαλιά Λέιζερ (Εικ. ㉖)

Ορισμένα κιτ μονάδας λέιζερ περιλαμβάνουν ένα ζευγάρι Ενισχυτικά Γυαλιά Λέιζερ. Αυτά τα γυαλιά βελτιώνουν την ορατότητα προς τη δέσμη λέιζερ υπό συνθήκες έντονου φωτός ή σε μεγάλες αποστάσεις όταν εργάζεστε σε εσωτερικούς χώρους. Τα γυαλιά δεν είναι απαραίτητα για τη χρήση της μονάδας λέιζερ.

! **ΠΡΟΣΟΧΗ:** Τα γυαλιά αυτά δεν είναι γυαλιά προστασίας με έγκριση ANSI και δεν πρέπει να τα φοράτε όταν χειρίζεστε άλλα εργαλεία. Τα γυαλιά αυτά δεν προστατεύουν τα μάτια σας από τη δέσμη λέιζερ.



ΚΙΝΔΥΝΟΣ: Για να μειώσετε την πιθανότητα σοβαρού τραυματισμού, μην κοιτάτε ποτέ απευθείας τη δέσμη λέιζερ, είτε φοράτε είτε όχι αυτά τα γυαλιά.

Συντήρηση

- Σε ορισμένες περιπτώσεις, το κρύσταλλο του φακού ενδέχεται να συγκεντρώσει σκόνη ή ακαθαρσίες. Αυτό θα επηρεάσει την ποιότητα της δέσμης και την εμβέλειά της. Ο φακός πρέπει να καθαρίζεται με βαμβακερή μπατονέτα νοτισμένη με νερό.
- Μπορείτε να καθαρίσετε την εύκαμπτη προστατευτική επιφάνεια από ελαστικό υλικό, χρησιμοποιώντας υγρό πανί που δεν αφήνει χνούδι, π.χ. βαμβακερό ύφασμα. ΧΡΗΣΙΜΟΠΟΙΕΙΤΕ ΜΟΝΟ ΝΕΡΟ — ΜΗ χρησιμοποιήσετε καθαριστικά ή διαλύτες. Αφήστε τη μονάδα να στεγνώσει προτού την αποθηκεύσετε.
- Για να εξασφαλίσετε την ακρίβεια της εργασίας σας, ελέγχετε συχνά τη βαθμονόμηση της μονάδας λέιζερ. Ανατρέξτε στην ενότητα **Βαθμονόμηση της μονάδας λέιζερ**.
- Οι έλεγχοι βαθμονόμησης όπως και άλλες εργασίες συντήρησης και επισκευής μπορούν να γίνουν από κέντρα σέρβις DeWALT. Στο πλαίσιο της Εγγύησης Δωρεάν Σέρβις 1 Έτους της DeWALT περιλαμβάνονται, χωρίς χρέωση, δύο έλεγχοι βαθμονόμησης.
- Όταν δεν χρησιμοποιείτε τη μονάδα λέιζερ, αποθηκεύτέ την στη συνοδευτική θήκη του κιτ.
- Μη φυλάσσετε τη μονάδα σας λέιζερ στη θήκη της αν η μονάδα είναι βρεγμένη. Σκουπίστε τις εξωτερικές επιφάνειες με μαλακό, στεγνό πανί και αφήστε τη μονάδα λέιζερ να στεγνώσει στον αέρα.
- Μην αποθηκεύετε τη μονάδα λέιζερ υπό θερμοκρασία χαμηλότερη από -18° C ή υψηλότερη από 41° C.



ΠΡΟΕΙΔΟΠΟΙΗΣΗ: Ποτέ μη χρησιμοποιήσετε διαλύτες ή άλλα ισχυρά χημικά για τον καθαρισμό μη μεταλλικών εξαρτημάτων του εργαλείου. Τα χημικά αυτά μπορεί να αλλοιώσουν τα υλικά κατασκευής αυτών των εξαρτημάτων. Χρησιμοποιείτε ένα πανί που έχει υγρανθεί μόνο με νερό και ήπιο σαπούνι. Ποτέ μην αφήσετε οποιοδήποτε υγρό να εισέλθει στη μονάδα. Ποτέ μη βυθίσετε οποιοδήποτε τμήμα της μονάδας σε υγρό. Μη χρησιμοποιήσετε ποτέ πεπιεσμένο αέρα για να καθαρίσετε τη μονάδα λέιζερ.

Αντιμετώπιση προβλημάτων

Προειδοποίηση Ύψους Οργάνου

Τα μοντέλα DCE074R και DCE079R/G διαθέτουν ενσωματωμένη λειτουργία προειδοποίησης που προειδοποιεί τον χειριστή σε περίπτωση διατάραξης της μονάδας μετά την αυτόματη ευθυγράμμιση της. Ο μονάδα λέιζερ σταματά να περιστρέφεται, η ενδεικτική λυχνία LED στον πίνακα ελέγχου αρχίζει να αναβοσβήνει και ακούγεται το ηχητικό σήμα.



Απενεργοποίηση της μονάδας λέιζερ

Για να απενεργοποιήσετε τη μονάδα λέιζερ κρατήστε πατημένο το κουμπί ενεργοποίησης επί 3 δευτερόλεπτα. Η ενδεικτική λυχνία LED ενεργοποίησης θα σβήσει.

Επαναφορά της μονάδας λέιζερ για συνεχή χρήση

Απενεργοποιήστε και ενεργοποιήστε ξανά τη μονάδα λέιζερ, χρησιμοποιώντας το κουμπί ενεργοποίησης στο πίνακα χειρισμού της μονάδας λέιζερ.

ΣΗΜΕΙΩΣΗ: Ελέγχετε πάντα τη ρύθμιση της μονάδας λέιζερ μετά την ενεργοποίηση της **Προειδοποίησης Ύψους Οργάνου** (λειτ. Hi).

Σέρβις και επισκευές

ΣΗΜΕΙΩΣΗ: Η αποσυναρμολόγηση του αλφαδιού λέιζερ θα ακυρώσει όλες τις εγγυήσεις για το προϊόν.

Για να διασφαλιστεί η ΑΣΦΑΛΕΙΑ και η ΑΞΙΟΠΙΣΤΙΑ του προϊόντος, οι επισκευές, η συντήρηση και οι ρυθμίσεις πρέπει να εκτελούνται από εξουσιοδοτημένα κέντρα σέρβις. Το σέρβις ή η συντήρηση που εκτελείται από μη εξειδικευμένο προσωπικό μπορεί να προκαλέσει τραυματισμό. Για να εντοπίσετε το πλησιέστερο κέντρο σέρβις της DEWALT επισκεφθείτε τον ιστότοπό μας στη διεύθυνση: www.2helpU.com.

Προστασία του περιβάλλοντος



Ξεχωριστή περισυλλογή. Τα προϊόντα και οι μπαταρίες που επισημαίνονται με αυτό το σύμβολο αυτό δεν πρέπει να απορρίπτονται μαζί με τα κανονικά οικιακά απορρίμματα.

Τα προϊόντα και οι μπαταρίες περιέχουν υλικά που είναι δυνατό να ανακτηθούν ή ανακυκλωθούν, περιορίζοντας τις ανάγκες για πρώτες ύλες. Ανακυκλώνετε τα ηλεκτρικά προϊόντα και τις μπαταρίες σύμφωνα με τις διατάξεις της ισχύουσας νομοθεσίας. Για περισσότερες πληροφορίες επισκεφθείτε τον ιστότοπο www.2helpU.com.



Μπαταρίες

Όταν απορρίπτετε μπαταρίες, να λαμβάνετε υπόψη σας την προστασία του περιβάλλοντος. Απευθυνθείτε στις τοπικές αρχές για να πληροφορηθείτε τον περιβαλλοντικά ασφαλή τρόπο απόρριψης των μπαταριών.



Batterier og ladere/Akkus und Ladegeräte/Batteries and Chargers/Baterías y cargadores/Batteries et chargeurs/Batterie e alimentatori/Accu's en laders/Batterier og ladere/Baterias e carregadores/Akut ja laturit/Batteri och laddare/Aküler ve Şarj Cihazları/Μπαταρίες και φορτιστές

Batterier/Akkus/Batteries/Baterías/Batteries/Batterie/Batterijen/Batterier/Baterias/Paristot/Batterier/Aküler/Μπαταρίες				Opladere/Ladetid (minutter)/Ladegeräte/Ladedauer (Minuten)/Chargers/Charge Times (Minutes)/Cargadores/Tiempo de carga (Minutos)/Chargeurs/Temps de charge (Minutes)/Caricabatterie/tempo di ricarica (minuti)/Laders/laadtijden (minuten)/Ladere/ladetider (minutter)/Carregadores/Tempo de carga (Minutos)/Laturit/latausaika (minuuttia)/Laddare/laddningstid (minuter)/Şarj Cihazları/Şarj Süreleri (Dakika)/Φορτιστές/Χρόνος φόρτισης (σε λεπτά)						
Kat # Kat-Nr. Cat # Num. de référence N. cat. Cat # Kat # N.º da categoria Kat # Cat # Cat # Αρ. καταλ.	V _{DC}	Ah	Vægt (kg) Gewicht (kg) Weight (kg) Peso (kg) Poids (kg) Gewicht (kg) Vekt (kg) Peso (kg) Paino (kg) Vikt (kg) Ağırlık (kg) Βάρος (kg)	DCB107	DCB113	DCB115	DCB118	DCB132	DCB119	DCB413
DCB546	18/54	6.0/2.0	1.05	270	140	90	60	90	180	X
DCB547	18/54	9.0/3.0	1.25	420	220	140	85	140	280	X
DCB497	36	7.5	1.92	X	X	X	X	X	X	150
DCB496	36	6.0	1.88	X	X	X	X	X	X	120
DCB181	18	1.5	0.35	70	35	22	22	22	45	X
DCB182	18	4.0	0.61	185	100	60	60	60	120	X
DCB183/B	18	2.0	0.40	90	50	30	30	30	60	X
DCB184/B	18	5.0	0.62	240	120	75	75	75	150	X
DCB185	18	1.3	0.35	60	30	22	22	22	40	X



DEWALT

© 2018 DeWalt Industrial Tool Co.,
DEWALT Europe, DEWALT D-65510 Idstein,
Germany 65509

Made in China

N602824
May 2018

