

DEWALT®

XR LI-ION

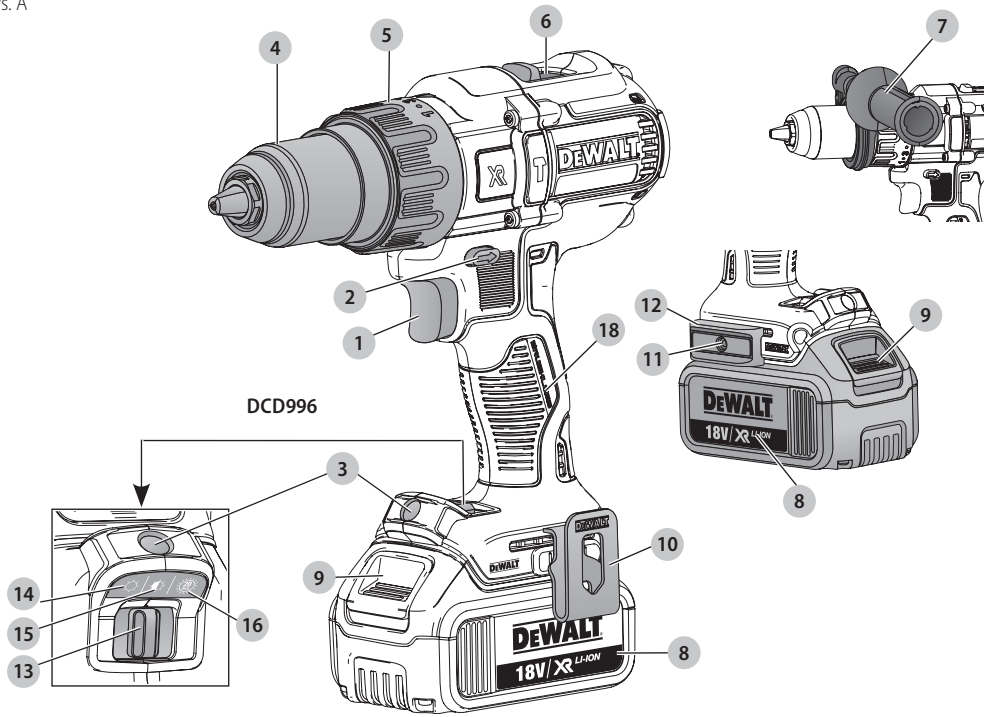
509214 - 05 PL

Tłumaczenie oryginalnej instrukcji

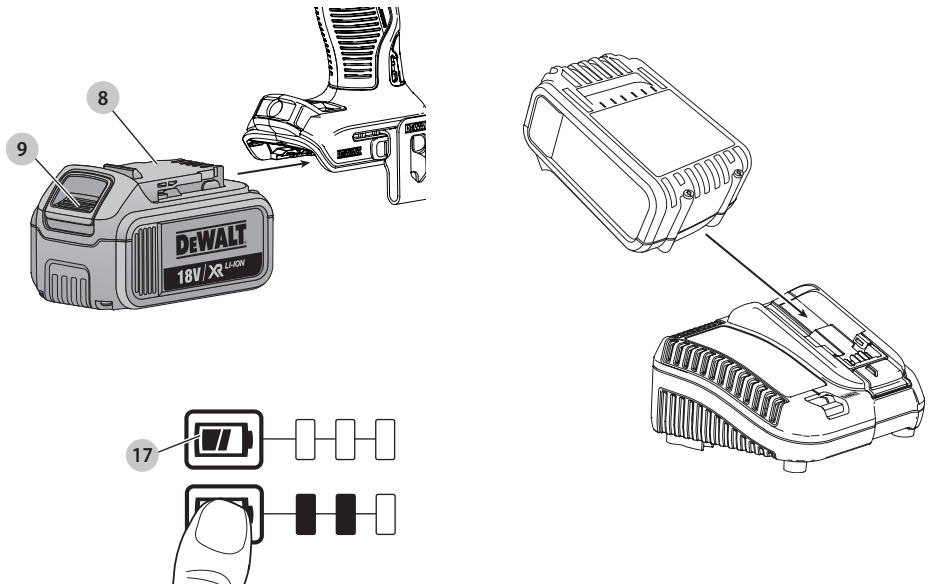
DCD991

DCD996

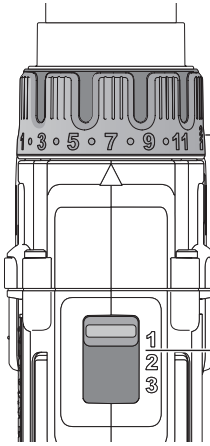
Rys. A



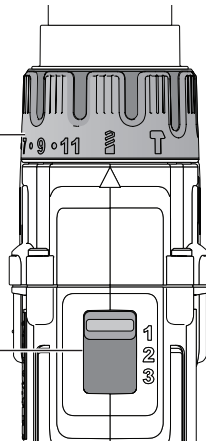
Rys. B



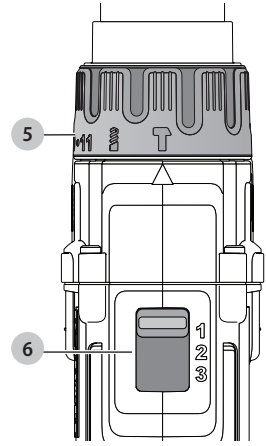
Rys. C



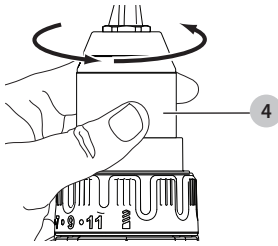
Rys. D



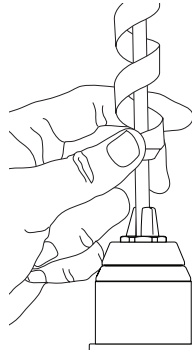
Rys. E



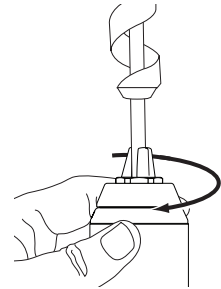
Rys. F



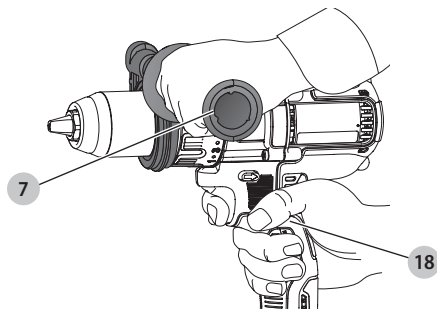
Rys. G



Rys. H



Rys. I



BEZPRZEWODOWA BEZSZCZOTKOWA 13 mm WIERTARKO-WKRĘTARKA, DCD991

BEZPRZEWODOWA BEZSZCZOTKOWA 13 mm WIERTARKO-WKRĘTARKA UDAROWA, DCD996

Gratulacje!

Dziękujemy za zakup urządzenia firmy DEWALT. Wiele lat doświadczeń, niezwykle staranne wykonanie i ciągle innowacje sprawiły, że firma DEWALT stała się prawdziwie niezawodnym partnerem dla wszystkich użytkowników profesjonalnych elektronarzędzi.

Dane techniczne

		DCD991	DCD996
Napięcie	$V_{\text{prąd stały}}$	18	18
Typ		1/10	1/10
Typ akumulatora		Litowo-jonowy	Litowo-jonowy
Moc	W	820	820
Obroty bez obciążenia			Wiertarko-wkrętarka udarowa
Pierwszy bieg	min^{-1}	0-450	0-450/500
Drugi bieg		0-1300	0-1300/1500
Trzeci bieg		0-2000	0-2000/2250
Szybkość udaru			
Pierwszy bieg	min^{-1}	–	0-8600
Drugi bieg		–	0-25500
Trzeci bieg		–	0-38250
Maks. moment obrotowy (twarde/miękkie)			
twarde	Nm	95	95
miękkie	Nm	66	66
Rozmiar uchwytu	mm	1,5-13	1,5-13
Maksymalne średnice wiercenia			
Drewno	mm	55	55
Metal		15	15
Mur		–	13
Waga (bez akumulatora)	kg	1,5	1,6

		DCD991	DCD996
Wartości hałasu i wartości drgań (sumy wektorowe przyspieszeń) zgodnie z EN60745:			
L_{PA} (poziom emisji ciśnienia akustycznego)	dB(A)	75	97
L_{WA} (poziom mocy akustycznej)	dB(A)	86	108
K (niepewność dla danego poziomu dźwięku)	dB(A)	3	3
Wiercenie w metalu			
Wartość emisji drgań $a_{h,D}$	m/s^2	<2,5	<2,5
Niepewność K =	m/s^2	1,5	1,5
Wiercenie udarowe			
Wartość emisji drgań $a_{h,10}$	m/s^2	–	15,0
Niepewność K =	m/s^2	–	3,9
Wkręcanie śrub			
Wartość emisji drgań a_h	m/s^2	<2,5	<2,5
Niepewność K =	m/s^2	1,5	1,5

Poziom emisji drgań podany w tej karcie informacyjnej został zmierzony zgodnie ze znormalizowanym testem opisanym w normie EN60745 i może być stosowany do porównywania narzędzi. Może być również wykorzystywany do wstępnej analizy ekspozycji.



OSTRZEŻENIE: Podany poziom emisji drgań dotyczy głównych zastosowań narzędzia. Jednakże, w przypadku użycia narzędzia do innych zastosowań, przy użyciu innych akcesoriów lub narzędzia nie konserwowanego poprawnie, poziom drgań może być inny od podanego. W takich sytuacjach ekspozycja na drgania w trakcie całego okresu użytkowania maszyny może być dużo większa.

W oszacowaniu poziomu ekspozycji na drgania należy również brać pod uwagę czas wyłączenia narzędzia lub okresy, kiedy narzędzie jest włączone, ale nie wykonuje pracy. Narażenie na drgania w trakcie całego dnia pracy mogłoby się wtedy okazać dużo mniejsze niż przy ciągłym użyciu.

W celu ochrony użytkownika przed skutkami drgań stosować dodatkowe środki bezpieczeństwa, jak np. prawidłowa konserwacja elektronarzędzi i akcesoriów, utrzymywanie ciepłoty rąk, odpowiednia organizacja pracy.

Akumulatory				Ładowarki/czas ładowania (minuty)					
Nr kat.	V prądu stałego	Ah	Masa (kg)	DCB107	DCB113	DCB115	DCB118	DCB132	DCB119
DCB546	18/54	6,0/2,0	1,05	270	140	90	60	90	X
DCB547	18/54	9,0/3,0	1,25	420	220	140	85	140	X
DCB181	18	1,5	0,35	70	35	22	22	22	45
DCB182	18	4,0	0,61	185	100	60	60	60	120
DCB183/B	18	2,0	0,40	90	50	30	30	30	60
DCB184/B	18	5,0	0,62	240	120	75	75	75	150
DCB185	18	1,3	0,35	60	30	22	22	22	X
DCB187	18	3,0	0,48	140	70	45	45	45	90

Deklaracja zgodności WE

Dyrektywa Maszynowa



Wiertarka/wkrętarka/wiertarka udarowa DCD991, DCD996

Firma DEWALT deklaruje, że produkty opisane w sekcji **Dane techniczne** są zgodne z zapisami:

2006/42/WE, EN60745-1:2009+A11:2010, EN60745-2-1:2010, EN60745-2-2:2010.

Produkty te są również zgodne z zapisami dyrektyw 2014/30/UE oraz 2011/65/UE. Więcej informacji na ten temat można uzyskać pod podanym niżej adresem filii firmy DEWALT lub skorzystać z informacji na ostatniej stronie okładki instrukcji obsługi.

Niżej podpisany jest odpowiedzialny za zebranie danych technicznych i składa tę deklarację w imieniu firmy DEWALT.

Markus Rompel
Director Engineering
DEWALT, Richard-Klinger-Straße 11,
D-65510, Idstein, Niemcy
23.05.2017



OSTRZEŻENIE: Aby zmniejszyć ryzyko obrażeń, przeczytać instrukcję.

Definicje: Wytyczne dotyczące bezpieczeństwa

Podane poniżej definicje określają stopień zagrożenia oznaczony danym słowem. Proszę przeczytać instrukcję i zwracać uwagę na te symbole.



NIEBEZPIECZEŃSTWO: Informuje o bezpośrednim niebezpieczeństwie. Nieprzestrzeganie tego zalecenia spowoduje **śmierć lub poważne obrażenia ciała**.



OSTRZEŻENIE: Informuje o potencjalnym niebezpieczeństwie. Nieprzestrzeganie tego zalecenia może spowodować **śmierć lub poważne obrażenia ciała**.



PRZESTROGA: Informuje o potencjalnym niebezpieczeństwie. Nieprzestrzeganie tego zalecenia może prowadzić do obrażeń ciała **od lekkiego do średniego stopnia**.

UWAGA: Informuje o czynnościach **nie powodujących obrażeń ciała, lecz mogących prowadzić do szkód materialnych**.



Ostrzeżenie przed możliwością porażenia prądem elektrycznym.



Oznacza ryzyko pożaru.

Ogólne ostrzeżenia dotyczące bezpiecznego użytkowania elektronarzędzi



OSTRZEŻENIE: Zapoznać się ze **wszystkimi ostrzeżeniami dotyczącymi bezpiecznej pracy oraz z instrukcją obsługi**. Nieprzestrzeganie instrukcji i ignorowanie ostrzeżeń może prowadzić do porażenia prądem, pożaru i/lub poważnych obrażeń.

ZACHOWAĆ WSZYSTKIE INSTRUKCJE I INFORMACJE DOTYCZĄCE BEZPIECZNEJ PRACY, ABY MÓC KORZYSTAĆ Z NICH W PRZYSZŁOŚCI

Pojęcie „elektronarzędzie” użyte w treści ostrzeżenia odnosi się do elektrycznego (zasilanego przewodem) elektronarzędzia lub elektronarzędzia zasilanego akumulatorem (bezprowodowego).

1) Bezpieczeństwo w miejscu pracy

- Miejsce pracy musi być czyste i dobrze oświetlone.** Miejsca ciemne i takie, w których panuje nieporządek, stwarzają ryzyko wypadku.
- Nie wolno używać elektronarzędzi w strefach zagrożenia wybuchem, w pobliżu palnych cieczy, gazów czy pyłów.** Elektronarzędzia mogą wytworzyć iskry powodujące zapłon pyłów lub oparów.
- W czasie pracy elektronarzędziami nie pozwalać na przebywanie w pobliżu dzieci i innych osób postronnych.** Chwila nieuwagi może spowodować utratę kontroli nad narzędziem.

2) Ochrona przed porażeniem prądem elektrycznym

- a) **Gniazdo musi być dostosowane do wtyczki elektronarzędzia. Nie wolno przerabiać wtyczek. Nie używać żadnych łączników lub rozdzielaczy elektrycznych z uziemionymi elektronarzędziami.** Nieprzerabiane wtyczki i odpowiednie gniazda zmniejszają ryzyko porażenia prądem elektrycznym.
- b) **Należy unikać bezpośredniej styczności z uziemionymi lub zerowanymi powierzchniami, takimi jak rurociągi, grzejniki, kuchenki i lodówki.** Ryzyko porażenia prądem elektrycznym wzrasta, jeśli Twoje ciało jest uziemione.
- c) **Nie narażać elektronarzędzi na działanie deszczu lub zwiększonej wilgotności.** Dostanie się wody do wnętrza elektronarzędzia zwiększa ryzyko porażenia prądem elektrycznym.
- d) **Nie wolno ciągnąć za kabel zasilający. Nie wolno ciągnąć, podnosić ani wyciągać wtyczki z gniazda, poprzez ciągnięcie za kabel zasilający narzędzia. Chronić kabel zasilający przed kontaktem z gorącymi elementami, olejami, ostrymi krawędziami i ruchomymi częściami.** Uszkodzenie lub zapłatanie kabla zasilającego zwiększa ryzyko porażenia prądem elektrycznym.
- e) **W czasie pracy elektronarzędziem poza pomieszczeniami zamkniętymi, należy używać przystosowanych do tego przedłużaczy.** Korzystanie z przedłużaczy przystosowanych do użycia na zewnątrz budynków zmniejsza ryzyko porażenia prądem.
- f) **Jeśli zachodzi konieczność używania narzędzia w wilgotnym otoczeniu, należy używać źródła zasilania zabezpieczonego wyłącznikiem różnicowoprądowym.** Stosowanie wyłączników różnicowoprądowych zmniejsza ryzyko porażenia prądem elektrycznym.

3) Środki ochrony osobistej

- a) **W czasie pracy elektronarzędziem zachować czujność, patrzeć uważnie i kierować się zdrowym rozsądkiem. Nie używać elektronarzędzia w stanie zmęczenia, pod wpływem narkotyków, alkoholu lub leków.** Nawet chwila nieuwagi w czasie pracy elektronarzędziem może doprowadzić do poważnych obrażeń ciała.
- b) **Używać środków ochrony osobistej. Zawsze zakładać okulary ochronne.** Używanie, w miarę potrzeb, środków ochrony osobistej, takich jak maska przeciwpyłowa, buty ochronne z antypoślizgową podszewką, kask czy ochronniki słuchu, zmniejsza ryzyko odniesienia uszczerbku na zdrowiu.
- c) **Unikać niezamierzonego uruchomienia. Przed przyłączeniem do zasilania i/lub włożeniem akumulatorów oraz przed podniesieniem i przenoszeniem narzędzia, upewnić się, że wyłącznik znajduje się w pozycji „wyłączone”.** Trzymanie palca na wyłączniku podczas przenoszenia lub podłączenie włączonego narzędzia do zasilania łatwo staje się przyczyną wypadków.

- d) **Przed włączeniem elektronarzędzia, usunąć wszystkie klucze i narzędzia do regulacji.** Klucz pozostawiony zamocowany do obrotowej części elektronarzędzia może spowodować obrażenia.
- e) **Nie wychylać się nadmiernie. Przez cały czas zachowywać solidne oparcie nóg i równowagę.** Dzięki temu ma się lepszą kontrolę nad elektronarzędziem w nieoczekiwanych sytuacjach.
- f) **Założyć odpowiedni strój. Nie nosić luźnych ubrań ani biżuterii. Trzymać włosy, ubranie i rękawice z dala od ruchomych elementów.** Luźne ubranie, biżuteria lub długie włosy mogą zostać pochwycone przez ruchome części.
- g) **Jeśli sprzęt jest przystosowany do przyłączenia urządzeń odprowadzających i zbierających pył, upewnić się, czy są one przyłączone i właściwie użytkowane.** Używanie takich urządzeń zmniejsza zagrożenia związane z obecnością pyłów.

4) Obsługa i konserwacja elektronarzędzi

- a) **Nie wolno przeciągać elektronarzędzi. Używać elektronarzędzi odpowiednich do rodzaju wykonywanej pracy.** Dzięki odpowiednim elektronarzędziom wykona się pracę lepiej i w sposób bezpieczny, w tempie, do jakiego narzędzie zostało zaprojektowane.
- b) **Nie wolno używać elektronarzędzia z zepsutym wyłącznikiem, który nie pozwala na sprawne włączanie i wyłączanie.** Elektronarzędzie, którego pracy nie można kontrolować wyłącznikiem, jest niebezpieczne i musi zostać naprawione.
- c) **Przed przystąpieniem do regulacji, wymiany akcesoriów oraz przed schowaniem elektronarzędzia, należy odłączyć wtyczkę od źródła zasilania i/lub odłączyć akumulator od urządzenia.** Takie środki zapobiegawcze zmniejszają ryzyko przypadkowego uruchomienia elektronarzędzia.
- d) **Nie używane elektronarzędzie przechowywać poza zasięgiem dzieci i nie dopuszczać osób nie znających elektronarzędzia lub tej instrukcji do posługiwania się elektronarzędziem.** Elektronarzędzia są niebezpieczne w rękach niewprawnego użytkownika.
- e) **Regularnie dokonywać konserwacji elektronarzędzi. Sprawdzić, czy ruchome części są właściwie połączone i zamocowane, czy części nie są uszkodzone oraz skontrolować wszelkie inne elementy mogące mieć wpływ na pracę elektronarzędzia. Wszystkie uszkodzenia należy naprawić przed rozpoczęciem użytkowania.** Wiele wypadków jest spowodowanych źle utrzymanymi elektronarzędziami.
- f) **Narzędzia tnące powinny być ostre i czyste.** Prawidłowo utrzymane narzędzia do cięcia o ostrych krawędziach tnących rzadziej się zakleszczają i są łatwiejsze do kontrolowania.
- g) **Elektronarzędzi, akcesoriów i końcówek itp., należy używać zgodnie z instrukcją obsługi, uwzględniając warunki i rodzaj wykonywanej pracy.** Użycie elektronarzędzi niezgodnie z przeznaczeniem może być bardzo niebezpieczne.

5) Użytkowanie i konserwacja narzędzi zasilanych akumulatorowo

- Używać wyłącznie ładowarki zalecanej przez producenta.** Użycie ładowarki przeznaczonej do ładowania jednego typu akumulatora do ładowania innego typu akumulatora może stać się przyczyną pożaru.
- Do zasilania elektronarzędzi używać wyłącznie wyznaczonych akumulatorów.** Użycie innych akumulatorów może stwarzać ryzyko zranienia i pożaru.
- Nie używane akumulatory należy przechowywać z dala od metalowych przedmiotów, takich jak spinacze biurowe, monety, klucze, gwoździe, wkręty, itp., które mogłyby doprowadzić do zwarcia biegunów.** Zwarcie biegunów może być przyczyną oparzenia lub pożaru.
- W przypadku uszkodzenia akumulatora może z niego wypłynąć płyn; unikać kontaktu z tą substancją. W razie styczności, obficie przemywać wodą. W przypadku dostania się płynu do oczu, dodatkowo należy zgłosić się do lekarza.** Płyn wydostający się z akumulatorów może powodować podrażnienia lub oparzenia.

6) Naprawy

- Powierzać naprawy elektronarzędzi wyłącznie osobom wykwalifikowanym, używającym identycznych części zamiennych.** Zagwarantuje to bezpieczeństwo elektronarzędzia.

Dodatkowe zasady bezpiecznego użytkowania wiertarko-wkrętarek udarowych

- W czasie wiercenia udarowego korzystać z ochronników słuchu.** Ekspozycja na hałas może powodować utratę słuchu.
- Używać dodatkowych uchwytów, jeśli zostały dostarczone wraz z narzędziem.** Utrata kontroli nad narzędziem może spowodować uszkodzenie ciała.
- Trzymać elektronarzędzie tylko za izolowane uchwyty, jeśli wykonuje się pracę w miejscu, gdzie może dojść do zetknięcia akcesorium do cięcia lub elementu złącznego z ukrytymi przewodami.** Styczność akcesorium do cięcia lub elementu złącznego z przewodem pod napięciem może spowodować pojawienie się napięcia na metalowych częściach obudowy i porażenie prądem operatora.
- Aby zabezpieczyć i unieruchomić obrabiany element, należy przymocować go do stabilnego podłoża za pomocą zacisków itp.** Trzymanie rękami obrabianego elementu lub oparcie o własne ciało nie daje dostatecznej stabilizacji i może spowodować utratę kontroli nad narzędziem.
- Korzystać z ochronników słuchu w przypadku wiercenia z udarem przez długi okres.** Długotrwała ekspozycja na hałas o dużym natężeniu może spowodować uszkodzenie słuchu. Wysoki poziom hałasu powstający podczas wiercenia udarowego może powodować czasową utratę słuchu lub poważne uszkodzenia błony bębenkowej ucha.

- Zakładać okulary ochronne lub inną ochronę oczu.** Wiercenie udarowe lub normalne powoduje odpryskiwanie odłamków. Latające cząsteczki mogą spowodować trwałe uszkodzenie wzroku.
- Końcówki udarowe oraz narzędzia stają się gorące podczas pracy.** Dotykać ich w rękawicach.

Pozostałe zagrożenia

Następujące zagrożenia są typowymi zagrożeniami podczas używania wiertarki udarowej:

- Obrażenia powstałe w wyniku dotknięcia wirujących lub gorących elementów narzędzia.

Mimo przestrzegania obowiązujących przepisów BHP i stosowania urządzeń zabezpieczających, nie ma możliwości uniknięcia określonych zagrożeń. Są to:

- Uszkodzenie narządu słuchu.
- Ryzyko zgniecenia palców podczas zmiany akcesoriów.
- Zagrożenia dla zdrowia spowodowane wdychaniem pyłu powstającego podczas pracy w drewnie.
- Niebezpieczeństwo wystąpienia obrażeń ciała spowodowanych latającymi cząsteczkami.
- Niebezpieczeństwo wystąpienia obrażeń ciała spowodowanych zbyt długim użytkowaniem narzędzia.

Ochrona przeciwporażeniowa

Silnik elektryczny został zaprojektowany do pracy z jednym napięciem. Dlatego sprawdzić, czy napięcie akumulatora odpowiada wartości podanej na tabliczce znamionowej. Sprawdzić również, czy napięcie ładowarki jest zgodne z napięciem sieciowym.



Ładowarka DEWALT ma podwójną izolację zgodną z normą EN60335 i nie wymaga uziemienia.

Uszkodzony kabel zasilający należy zastąpić specjalnym kablem, który dostępny jest w sieci serwisowej DEWALT.

Wymiana wtyczki sieciowej (dotyczy tylko Wielkiej Brytanii i Irlandii)

Jeśli występuje konieczność montażu nowej wtyczki:

- Odpowiednio zutilizować starą wtyczkę.
- Przyłączyć brązowy przewód do zacisku fazy w nowej wtyczce.
- Przyłączyć niebieski przewód do zacisku zerowego.



OSTRZEŻENIE: Nie wykonywać przyłączenia do końcówki uziemienia.

Postępować zgodnie z instrukcją instalacji dołączonej do wtyczek wysokiej jakości. Zalecany bezpiecznik: 3 A.

Użycie przedłużacza

Nie należy używać przedłużacza, chyba że jest to absolutnie niezbędne. Używać przedłużaczy posiadających atest i przystosowanych do zasilania danego narzędzia (patrz **dane techniczne**). Minimalna średnica przewodu to 1 mm², a jego maksymalna długość to 30 m.

Przedłużacz nawinięty na bęben należy całkowicie rozwinąć.

ZACHOWAĆ INSTRUKCJĘ

Ładowarki

Ładowarki DEWALT nie wymagają żadnej regulacji i są zaprojektowane tak, aby ich obsługa była jak najprostsza.

Ważne instrukcje dotyczące

bezpieczeństwa dla wszystkich ładowarek

ZACHOWAĆ INSTRUKCJĘ: Ta instrukcja zawiera ważne informacje na temat bezpieczeństwa i eksploatacji zgodnych ładowarek (patrz **Dane techniczne**).

- *Przed użyciem ładowarki przeczytać wszystkie instrukcje i oznaczenia ostrzegawcze na ładowarce, akumulatorze i produkcie zasilanym akumulatorem.*



OSTRZEŻENIE: Ryzyko porażenia prądem. Nie pozwalać, aby do ładowarki dostał się płyn. Może dojść do porażenia prądem.



OSTRZEŻENIE: Zalecamy stosowanie wyłącznika różnicowoprądowego z wartością prądu resztkowego wynoszącą 30 mA lub mniejszą.



PRZESTROGA: Niebezpieczeństwo oparzenia. Aby ograniczyć ryzyko obrażeń ciała, ładować wyłącznie akumulatory DEWALT. Ładowanie akumulatorów innego typu może spowodować ich rozsadzenie i być przyczyną obrażeń ciała i uszkodzenia mienia.



PRZESTROGA: Należy pilnować dzieci, aby nie bawiły się urządzeniem.

UWAGA: W pewnym warunkach, gdy ładowarka podłączona jest do zasilania, może dojść do zwarcia odsłoniętych styków ładowarki przez ciało obce. Komory i otwory ładowarki należy chronić przed ciałami obcymi, które mogą przewodzić prąd, jak, w szczególności, wata stalowa, folia aluminiowa, nagromadzenie cząstek metalowych. Zawsze odłączać ładowarkę od zasilania, gdy w komorze ładowarki nie ma akumulatora. Odłączać ładowarkę od zasilania przed rozpoczęciem jej czyszczenia

- **NIE podejmować prób ładowania akumulatora za pomocą ładowarek innych niż podane w tej instrukcji.** Ładowarka i akumulator są specjalnie przeznaczone do wspólnej pracy.
- **Te ładowarki są przeznaczone wyłącznie do ładowania akumulatorów DEWALT.** Użycie ich do jakichkolwiek innych zastosowań może spowodować pożar lub (śmiertelne) porażenie prądem.
- **Nie wystawiać ładowarki na działanie deszczu lub śniegu.**
- **Odłączając ładowarkę od zasilania, ciągnąć za wtyczkę, a nie za kabel.** Pozwoli to ograniczyć ryzyko uszkodzenia wtyczki i kabla zasilającego.
- **Dopilnować, aby kabel zasilający był umieszczony tak, aby nikt na niego nie nadepnął, nikt nie mógł się o niego potknąć i by kabel nie był narażony na inne uszkodzenia i obciążenia.**
- **Jeśli nie jest to absolutnie konieczne, nie używać przedłużacza.** Użycie nieodpowiedniego przedłużacza może prowadzić do pożaru lub (śmiertelnego) porażenia prądem.

- **Nie stawiać niczego na ładowarce ani nie stawiać ładowarki na miękkiej powierzchni, która mogłaby zatkać szczeliny wentylacyjne i spowodować nadmierne nagrzanie wnętrza urządzenia.** Ustawiać ładowarkę z dala od źródeł ciepła. Ładowarka jest wentylowana przez szczeliny na górnej i dolnej ścianie obudowy.
- **Nie używać ładowarki z uszkodzonym kablem lub uszkodzoną wtyczką**—niezwłocznie zlecić wymianę tych elementów.
- **Nie używać ładowarki, jeśli została silnie uderzona, upuszczona lub inaczej uszkodzona w jakikolwiek sposób.** Zanieść ją do autoryzowanego serwisu.
- **Nie demontować ładowarki. Zanieść ją do autoryzowanego serwisu, jeśli konieczne jest serwisowanie lub wymagana jest naprawa.** Błędny ponowny montaż może spowodować (śmiertelne) porażenie prądem lub pożar.
- Jeśli kabel zasilający jest uszkodzony, musi on zostać niezwłocznie wymieniony przez producenta, jego przedstawiciela serwisowego lub odpowiednio wykwalifikowaną osobę, aby uniknąć zagrożeń.
- **Przed rozpoczęciem czyszczenia ładowarki odłączyć ją od gniazdka elektrycznego. Pozwoli to zmniejszyć ryzyko porażenia prądem.** Wyjęcie akumulatora z ładowarki nie zmniejsza tego ryzyka.
- **NIGDY nie próbować łączyć ze sobą dwóch ładowarek.**
- **Ładowarka jest przeznaczona do zasilania standardowym napięciem 230 V stosowanym w gospodarstwach domowych. Nie używać ładowarki w połączeniu z innym napięciem.** Nie ma to zastosowania do ładowarki samochodowej.

Ładowanie akumulatora (rys. B)

1. Podłączyć ładowarkę do odpowiedniego gniazdka przed włożeniem akumulatora.
2. Włożyć akumulator **8** do ładowarki, dopilnowując, aby był włożony do końca. Czerwona dioda (ładowania) będzie migać raz za razem, informując o rozpoczęciu ładowania.
3. O zakończeniu ładowania informuje czerwone stałe światło diody. Akumulator jest całkowicie naładowany i można go użyć od razu lub pozostawić w ładowarce. Aby wyjąć akumulator z ładowarki, wcisnąć przycisk zwalniania akumulatora **9** na akumulatorze.

UWAGA: Aby zapewnić maksymalną wydajność oraz żywotność akumulatorów litowo-jonowych, przed pierwszym użyciem należy je w pełni naładować.

Obsługa ładowarki

Poniższe wskazania objaśniają stany naładowania akumulatorów.

Wskaźniki naładowania

	Ładowanie	---	
	Akumulator całkowicie naładowany	=====	
	Wstrzymywanie pracy z powodu zimnych/gorących akumulatorów*	--- =====	

*Czerwona dioda miga dalej, ale żółta dioda zacznie świecić światłem stałym podczas tej operacji. Gdy akumulator osiągnie odpowiednią temperaturę, żółta dioda zgaśnie, a ładowarka wznowi proces ładowania.

Zgodne ładowarki nie będą ładować uszkodzonego akumulatora. Ładowarka poinformuje o problemie z akumulatorem, nie włączając diody lub migając diodami w sposób wskazujący na problem z akumulatorem lub ładowarką.

UWAGA: Może to również oznaczać problem z ładowarką. Jeśli ładowarka informuje o problemie, zanieść ładowarkę i akumulator do autoryzowanego serwisu w celu przeprowadzenia kontroli.

Wstrzymywanie pracy z powodu zimnych/gorących akumulatorów

Kiedy ładowarka wykryje, że akumulator jest za ciepły lub za zimny, automatycznie włącza opóźnienie ładowania gorącego/zimnego akumulatora, wstrzymując ładowanie do momentu osiągnięcia odpowiedniej temperatury przez akumulator. Ładowarka następnie automatycznie przełączy się na tryb ładowania akumulatora. Ta funkcja zapewnia maksymalną trwałość akumulatora.

Zimny akumulator ładuje się wolniej od ciepłego akumulatora. Akumulator będzie ładowany z mniejszą szybkością przez cały cykl ładowania i nie powróci do maksymalnej szybkości ładowania nawet po ogrzaniu.

Ładowarka DCB118 jest wyposażona w wewnętrzny wentylator przeznaczony do chłodzenia akumulatora. Wentylator włącza się automatycznie, gdy konieczne jest chłodzenie akumulatora. Nigdy nie używać ładowarki, jeśli wentylator nie działa poprawnie lub szczeliny wentylacyjne są zasłonięte. Nie zezwalać na przedostawanie się ciał obcych do wnętrza ładowarki.

System ochrony elektronicznej

Narzędzia XR Li-Ion są wyposażone w System ochrony elektronicznej, który chroni je przed przeciążeniem, przegrzaniem oraz całkowitym rozładowaniem.

Jeśli System ochrony elektronicznej zostanie uruchomiony, narzędzie wyłączy się automatycznie. W takim wypadku należy włożyć akumulator litowo-jonowy do ładowarki i naładować go do końca.

Mocowanie na ścianie

Te ładowarki są przeznaczone do mocowania na ścianie lub stawiania prosto na stole lub blacie roboczym. W przypadku mocowania na ścianie umieścić ładowarkę w zasięgu gniazdzka elektrycznego i z dala od rogu pomieszczenia lub innych przeszkód, które mogą ograniczać przepływ powietrza. Użyć tylnej ścianki ładowarki w roli szablonu do ustalenia położenia śrub mocujących na ścianie. Solidnie przymocować ładowarkę wkrętami do płyt gipsowo-kartonowych (zakupionymi oddzielnie) o długości co najmniej 25,4 mm ze średnicą 1/8" (7-9 mm), wkręconymi w drewno na optymalną głębokość tak, aby około 5,5 mm wkrętu wystawało. Dopasować szczeliny na tylnej ściance ładowarki do odsłoniętych wkrętów i zaczeplić je do końca.

Instrukcja czyszczenia ładowarki



OSTRZEŻENIE: Ryzyko porażenia prądem. Przed rozpoczęciem czyszczenia ładowarki odłączyć ją od gniazdzka elektrycznego. Brud i tłuszcz można usunąć z zewnętrznych powierzchni ładowarki ściereczką lub miękką szczoteczką o włosiu nie wykonanym z metalu. Nie używać wody ani żadnych środków czyszczących. Nie pozwól, aby do środka narzędzia dostała się ciecz i nigdy nie zanurzać żadnej części narzędzia w cieczy.

Akumulatory

Ważne instrukcje dotyczące bezpieczeństwa dla wszystkich akumulatorów

Zamawiając zamienne akumulatory, proszę podać numer katalogowy i napięcie.

Dostarczony akumulator nie jest całkowicie naładowany. Przed użyciem akumulatora i ładowarki przeczytać poniższe instrukcje dotyczące bezpieczeństwa. Następnie postępować zgodnie z opisanymi procedurami ładowania.

PRZECZYTAĆ INSTRUKCJĘ W CAŁOŚCI

- **Nie ładować ani nie używać akumulatora w strefach zagrożonych wybuchem, na przykład w pobliżu palnych cieczy, gazów lub pyłów.** Włożenie akumulatora do ładowarki lub wyjęcie akumulatora z ładowarki może wywołać zapłon pyłu lub oparów.
- **Nigdy nie wciskać akumulatora do ładowarki na siłę. Nie modyfikować akumulatora w żaden sposób, aby dopasować go do niezgodnej ładowarki, ponieważ może to spowodować rozerwanie akumulatora i poważne obrażenia ciała.**
- Ładować akumulatory wyłącznie w ładowarkach DEWALT.
- **NIE pryskać na akumulator/ładowarkę wodą ani nie zanurzać ich w wodzie lub innej cieczy.**
- **Nie przechowywać ani nie używać narzędzia i akumulatora w miejscach, gdzie temperatura może osiągnąć lub przekroczyć 40°C (104°F) (np. metalowe budynki lub szopy latem).**
- **Nie spalać akumulatora, nawet jeśli jest poważnie uszkodzony lub całkowicie zużyty.** Po wrzuceniu do ognia akumulator może wybuchnąć. Podczas spalania akumulatorów litowo-jonowych powstają toksyczne opary i materiały.
- **Jeśli zawartość akumulatora zetknie się ze skórą, niezwłocznie zmyć miejsce styczności łagodnym mydłem i wodą.** Jeśli elektrolit dostanie się do oka, płukać otwarte oko przez 15 minut lub do momentu zaniku podrażnienia. Jeśli konieczna jest pomoc lekarska, poinformować personel, że elektrolit akumulatora składa się z mieszanki ciekłych węglanów organicznych i soli litu.
- **Zawartość otwartych ogniw akumulatora może powodować podrażnienie dróg oddechowych.** Zapewnić świeże powietrze. Jeśli objawy utrzymują się, uzyskać pomoc lekarską.



OSTRZEŻENIE: Niebezpieczeństwo oparzenia. Elektrolit może być łatwopalny po wystawieniu na działanie iskry lub płomienia.

⚠️ OSTRZEŻENIE: Pod żadnym pozorem nie wolno otwierać akumulatorów. Jeśli obudowa akumulatora jest pęknięta lub uszkodzona, nie wkładać go do ładowarki. Nie zgniatać, nie upuszczać i w inny sposób nie uszkadzać akumulatora. Nie używać akumulatorów ani ładowarek, które zostały silnie uderzone, upuszczone, przejechane lub w inny sposób uszkodzone (np. przebite gwoździem, uderzone młotkiem, nadepnięte). Może dojść do (śmiertelnego) porażenia prądem. Uszkodzone akumulatory przekazać do serwisu w celu recyklingu.

⚠️ OSTRZEŻENIE: Ryzyko pożaru. Nie przechowywać ani nie przemieszczać akumulatora w sposób pozwalający na zetknięcie się metalowych przedmiotów z odsłoniętymi stykami akumulatora. Na przykład, nie wkładać akumulatora do fartucha, kieszeni, skrzynki narzędziowej, skrzynki z akcesoriami produktu, szuflady itp. wraz z gwoździami, wkrętami, kluczami itp.

⚠️ PRZESTROGA: Gdy narzędzie nie jest używane, postawić je na boku na stabilnej powierzchni, w miejscu, gdzie nie spowoduje potknięcia się i przewrócenia. Pewne narzędzia z dużymi akumulatorami mogą stać pionowo na akumulatorze, ale mogą łatwo się przewrócić.

Transport

⚠️ OSTRZEŻENIE: Ryzyko pożaru. Transport akumulatorów może spowodować pożar, jeśli styki akumulatora przypadkowo zetkną się z materiałami przewodzącymi. W przypadku transportu akumulatorów należy dopilnować, aby styki akumulatora były zabezpieczone i dobrze odizolowane od materiałów, które mogłyby się z nimi zetknąć i spowodować zwarcie.

Akumulatory DEWALT są zgodne z wszystkimi obowiązującymi przepisami dotyczącymi transportu zawartymi w branżowych i prawnie obowiązujących normach, w tym z Zaleceniami ONZ dotyczącymi transportu towarów niebezpiecznych; przepisami dotyczącymi towarów niebezpiecznych Międzynarodowego Zrzeszenia Przewoźników Powietrznych (IATA), przepisami Międzynarodowego Kodeksu Ładunków Niebezpiecznych (IMDG), a także międzynarodową konwencją dotyczącą drogowego przewozu towarów i ładunków niebezpiecznych (ADR). Ogniwa litowo-jonowe zostały przetestowane zgodnie z rozdziałem 38.3 Podręcznika Testów i Kryteriów Zaleceń ONZ dotyczących transportu towarów niebezpiecznych.

W większości przypadków transport akumulatora DEWALT jest wyłączony z klasyfikacji jako podlegający pełnej regulacji materiał niebezpieczny klasy 9. Ogólnie rzecz biorąc, jedynie przesyłki zawierające akumulator litowo-jonowy o pojemności przekraczającej 100 watogodzin (Wg) wymagają zastosowania przepisów dla podlegających pełnej regulacji materiałów klasy 9. Na wszystkich akumulatorach litowo-jonowych podana jest ich pojemność w watogodzinach. Ponadto, z uwagi na złożoność przepisów, DEWALT nie zaleca oddzielnego transportu powietrznego akumulatorów litowo-jonowych, niezależnie od ich pojemności w watogodzinach. Narzędzia z akumulatorami (zestawy połączone) można przewozić samolotem zgodnie z podanymi wyjątkami, jeśli pojemność akumulatora w watogodzinach nie przekracza 100 Wh.

Niezależnie od tego, czy przesyłka zostanie uznana za wyłączoną ze stosowania przepisów czy podlegającą pełnej regulacji, to nadawca odpowiada za zapoznanie się z najnowszymi przepisami dotyczącymi wymogów z zakresu pakowania, oznaczania i dokumentacji.

Informacje podane w tym rozdziale instrukcji zostały umieszczone w dobrej wierze i były uznane za prawdziwe w czasie utworzenia dokumentu. Mimo tego, nie udziela się żadnych gwarancji, wyraźnych ani dorozumianych. To nabywca odpowiada za dopilnowanie, że jego działania są zgodne z właściwymi przepisami.

Transport akumulatora FLEXVOLT™

Akumulator DEWALT FLEXVOLT™ oferuje dwa tryby: **Użytkowanie** oraz **Transport**.

Tryb użytkowania: Gdy akumulator FLEXVOLT™ stoi oddzielnie lub znajduje się w produkcie DEWALT 18 V, działa jako akumulator 18 V. Gdy akumulator FLEXVOLT™ znajduje się w produkcie 54 V lub 108 V (dwa akumulatory 54 V), działa jako akumulator 54 V.

Tryb transportu: Kiedy na akumulator FLEXVOLT™ założona jest nakładka, akumulator pracuje w trybie transportu. Zachować nakładkę dla potrzeb transportu.

W trybie transportu szeregi ogniw są elektrycznie rozłączone wewnątrz akumulatora, co daje 3 akumulatory o niskiej pojemności w watogodzinach (Wh) w porównaniu do jednego akumulatora o wyższej pojemności w watogodzinach. Zwiększenie liczby akumulatorów do 3 akumulatorów o niższej pojemności w watogodzinach pozwala na wyłączenie akumulatora z pewnych przepisów przewozowych, które obowiązują dla akumulatorów o wyższej pojemności w watogodzinach.

Na przykład, pojemność w Wh w trybie transportu może wynosić 3 x 36 Wh, czyli 3 akumulatory, po 36 Wh każdy. Pojemność w Wh w trybie użytkowania może wynosić 108 Wh (1 akumulator).

Przykład oznaczenia użytkowania i transportu



Zalecenia dotyczące przechowywania

1. Najlepiej przechowywać produkt w chłodnym i suchym miejscu, z dala od bezpośredniego promieniowania słonecznego oraz od źródeł ciepła i chłodu. Aby zachować maksymalną wydajność i żywotność akumulatora, należy przechowywać go w temperaturze pokojowej, gdy nie jest używany.
2. W przypadku długiego okresu przechowywania, zalecamy umieszczenie całkowicie naładowanego akumulatora w chłodnym i suchym miejscu.

UWAGA: Akumulatory nie powinny być przechowywane w stanie całkowitego rozładowania. Przed ponownym użyciem akumulator będzie wymagał naładowania.

Oznaczenia na ładowarce i akumulatorach

Poza piktogramami używanymi w tej instrukcji, oznaczenia na ładowarce i akumulatorze mogą zawierać następujące piktogramy:



Przed użyciem przeczytać instrukcję obsługi.



Czas ładowania jest podany w **Danych technicznych**.



Nie dotykać przedmiotami przewodzącymi.



Nie ładować uszkodzonych akumulatorów.



Nie wystawiać na działanie wody.



Wadliwe kable zasilające należy natychmiast wymienić.



Ładować wyłącznie w temperaturze od 4°C do 40°C.



Tylko do użytku wewnątrz pomieszczeń.



Usuwać akumulator z odpowiednią dbałością o środowisko.



Ładować akumulatory DEWALT jedynie wyznaczonymi ładowarkami DEWALT. Ładowanie akumulatorów innych niż wyznaczone akumulatory DEWALT z użyciem ładowarki DEWALT może spowodować ich wybuch lub prowadzić do innych niebezpiecznych sytuacji.



Nie palić akumulatora.



UŻYTKOWANIE (bez nakładki transportowej).
Przykład: Pojemność w Wh wynosi 108 Wh (1 akumulator o pojemności 108 Wh).



TRANSPORT (z nakładką transportową). Przykład:
Pojemność w Wh wynosi 3 x 36 Wh (3 akumulatory o pojemności 36 Wh).

Typ akumulatora

Urządzenia DCD991 i DCD996 są zasilane akumulatorami 18 V Li-Ion XR oraz XR FLEXVOLT™

Można stosować następujące akumulatory: DCB181, DCB182, DCB183, DCB183B, DCB184, DCB184B, DCB185, DCB187, DCB546, DCB547. Patrz **Dane techniczne**, aby uzyskać więcej informacji.

Zawartość opakowania

Opakowanie zawiera:

- 1 Bezszczotkowa bezprzewodowa wiertarka/wkrętarka (DCD991)

- 1 Bezszczotkowa bezprzewodowa wiertarka/wkrętarka/wiertarka udarowa (DCD996)

- 1 Akumulator litowo-jonowy (modele C1, D1, L1, M1, P1, S1, T1, X1)
- 2 Akumulatory litowo-jonowe (modele C2, D2, L2, M2, P2, S2, T2, X2)
- 3 Akumulatory litowo-jonowe (modele C3, D3, L3, M3, P3, S3, T3, X3)
- 1 Instrukcja obsługi aplikacji Tool Connect™
- 1 Pudełko na elementy zestawu
- 1 Ładowarka
- 1 Uchwyt boczny
- 1 Instrukcja obsługi

UWAGA: Akumulatory, ładowarki i pudełka zestawu nie są dołączane do modeli N. Akumulatory i ładowarki nie są dołączane do modeli NT. Do modeli B dołączone są akumulatory Bluetooth®.

UWAGA: Symbol słowny i logotypy Bluetooth® to zastrzeżone znaki towarowe będące własnością Bluetooth®, SIG, Inc., a DeWALT korzysta z nich na zasadzie licencji. Inne znaki towarowe i nazwy handlowe są własnością odpowiednich podmiotów.

- Sprawdzić, czy narzędzie, części lub akcesoria nie zostały uszkodzone podczas transportu.
- Przed przystąpieniem do pracy poświęcić odpowiedni czas na dokładne zapoznanie się z instrukcją.

Oznakowanie na narzędziu

Na obudowie narzędzia umieszczono następujące piktogramy:



Przed użyciem przeczytać instrukcję obsługi.

Położenie kodu daty

Kod daty, zawierający także rok produkcji, nadrukowany jest na obudowie.

Przykład:

2017 XX XX

Rok produkcji

Opis (rys. A, B)



OSTRZEŻENIE: Nigdy nie dokonywać przeróbek elektronarzędzia ani jego części. Może to spowodować uszkodzenie mienia lub obrażenia ciała.

- 1 Włócznik spustowy
- 2 Przycisk kierunku obrotów
- 3 Światło robocze
- 4 Uchwyt narzędziowy
- 5 Pierścień regulacji momentu obrotowego
- 6 Przełącznik biegów
- 7 Uchwyt boczny
- 8 Akumulator
- 9 Przycisk zwalniania akumulatora
- 10 Hak na pasek

- 11 Śruba mocująca
- 12 Magnetyczny uchwyt na końcówki
- 13 Przełącznik światła roboczego
- 14 Tryb niskiego natężenia światła roboczego
- 15 Tryb średniego natężenia światła roboczego
- 16 Tryb oświetlenia punktowego
- 17 Wskaźnik naładowania
- 18 Główny uchwyt

Przeznaczenie

Te wiertarki/wkrętarki/wiertarki udarowe są przeznaczone do profesjonalnego wiercenia, wiercenia udarowego i wkręcania. To narzędzie jest zgodne z technologią akumulatorów Bluetooth® oraz aplikacją DEWALT Tool Connect™. Aby uzyskać więcej informacji, patrz instrukcja obsługi aplikacji Tool Connect™ App.

NIE UŻYWAĆ w mokrym otoczeniu lub w obecności łatwopalnych płynów lub gazów.

Te wiertarki/wkrętarki/wiertarki udarowe to profesjonalne elektronarzędzia.

NIE DOPUSZCZAĆ dzieci do elektronarzędzia. Zapewnić nadzór nad mało doświadczonymi użytkownikami narzędzia.

- **Małe dzieci i osoby niedołążne.** Niniejsze urządzenie nie jest przeznaczone do użytku przez małe dzieci i osoby niedołążne bez nadzoru.
- Produktu tego nie powinny użytkować osoby (w tym dzieci) o ograniczonych zdolnościach fizycznych, czuciowych lub umysłowych oraz osoby nie posiadające odpowiedniego doświadczenia, wiedzy lub umiejętności, chyba że są pod nadzorem osób odpowiedzialnych za ich bezpieczeństwo. Dzieci nigdy nie powinny być pozostawiane z produktem bez nadzoru osób dorosłych.

MONTAŻ I REGULACJA



OSTRZEŻENIE: Aby zminimalizować ryzyko poważnych obrażeń ciała, należy wyłączyć urządzenie i odłączyć akumulator przed przystąpieniem do regulacji lub montażu/demontażu akcesoriów. Przypadkowe włączenie może spowodować obrażenia ciała.



OSTRZEŻENIE: Używać wyłącznie akumulatorów i ładowarek DEWALT.

Wkładanie akumulatora do narzędzia i wyjmowanie akumulatora z narzędzia (rys. B)

UWAGA: Dopilnować, aby akumulator 8 był całkowicie naładowany.

Aby zamontować akumulator w uchwycie narzędzia

1. Dopasować akumulator 8 do prowadnic wewnątrz uchwytu narzędzia (rys. B).
2. Wsuwać akumulator w uchwyt narzędzia, aż akumulator zostanie solidnie osadzony w narzędziu i słyszalne będzie zatrzaśnięcie blokady.

Aby wyjąć akumulator z narzędzia

1. Nacisnąć przycisk zwalniania 9 i mocno ściągnąć akumulator z uchwytu narzędzia.
2. Włożyć akumulator do ładowarki zgodnie z opisem w części tej instrukcji poświęconej ładowarce.

Akumulatory ze wskaźnikami poziomu naładowania (rys. B)

Niektóre akumulatory DEWALT są wyposażone we wskaźnik poziomu naładowania, składający się z trzech diod LED, które informują o pozostałym poziomie naładowania akumulatora.

Aby uaktywnić wskaźnik poziomu naładowania, wcisnąć i przytrzymać przycisk wskaźnika poziomu naładowania 17. Zestaw trzech zielonych diod LED zaświeci się, informując o pozostałym poziomie naładowania akumulatora. Kiedy poziom naładowania akumulatora spadnie poniżej poziomu używalności, wszystkie diody zgasną, oznaczając konieczność naładowania akumulatora.

UWAGA: Wskaźnik poziomu naładowania wskazuje jedynie orientacyjny poziom naładowania akumulatora. Nie informuje on o przydatności narzędzia do użycia, a jego wskazania ulegają zmianie w zależności od komponentów produktu, temperatury i sposobu użytkowania.

Włącznik spustowy z regulacją prędkości (rys. A)

Aby włączyć narzędzie, wcisnąć włącznik spustowy 11. Aby wyłączyć narzędzie, zwolnić włącznik spustowy. To narzędzie jest wyposażone w hamulec. Uchwyt narzędziowy zatrzyma się niezwłocznie po pełnym zwolnieniu włącznika spustowego.

UWAGA: Ciągłe stosowanie w zakresie regulacji obrotów nie jest zalecane. Może to spowodować uszkodzenie włącznika i należy tego unikać.

Uchwyt boczny (rys. A)



OSTRZEŻENIE: Aby zminimalizować ryzyko doznania urazu, **ZAWSZE** obsługiwać narzędzie z poprawnie zamontowanym uchwytem bocznym. W przeciwnym razie uchwyt boczny może ześlizgnąć się z narzędzia podczas pracy i spowodować utratę panowania nad narzędziem. Trzymać narzędzie obiema rękami, aby uzyskać maksymalną kontrolę.

Uchwyt boczny 7 mocuje się z przodu obudowy przekładni i można go obracać w zakresie 360°, co umożliwiwia jego trzymanie lewą lub prawą ręką. Uchwyt boczny musi być dokręcony na tyle mocno, aby stawić opór ruchowi skręcającemu narzędzia, gdy akcesorium utknie. Trzymać uchwyt boczny za jego koniec, aby kontrolować narzędzie w razie utknięcia.

Jeśli model narzędzia nie jest wyposażony w uchwyt boczny, trzymać wiertarkę jedną ręką za uchwyt i drugą ręką za akumulator.

UWAGA: Uchwyt boczny jest dołączony do wszystkich modeli.

Przycisk kierunku obrotów (rys. A)

Przycisk kierunku obrotów **2** określa kierunek obrotów narzędzia i służy również jako wyłącznik blokady.

Aby wybrać obroty naprzód, zwolnić włącznik spustowy i wcisnąć przycisk kierunku obrotów po prawej stronie narzędzia.

Aby wybrać obroty wstecz, zwolnić włącznik spustowy i wcisnąć przycisk kierunku obrotów po lewej stronie narzędzia.

Środkowe położenie przycisku kierunku obrotów blokuje narzędzie w położeniu wyłączonym. Podczas zmiany pozycji przełącznika blokady, włącznik spustowy nie może być wciśnięty.

UWAGA: Podczas pierwszego uruchomienia narzędzia po zmianie kierunku obrotów po rozruchu słyszalny może być trzask. Jest to normalne zjawisko i nie oznacza problemu.

Pierścień regulacji momentu obrotowego/ Sprzęgło elektroniczne (rys. C–E)

To narzędzie jest wyposażone w mechanizm wkrętaka z elektroniczną regulacją momentu obrotowego do wkręcania i wykręcania szerokiego zakresu elementów złącznych. Wokół pierścienia regulacji momentu obrotowego **5** znajdują się cyfry. Te cyfry służą do ustawiania sprzęgła na żądany zakres momentu obrotowego. Im wyższa liczba na pierścieniu, tym większy moment obrotowy i tym większy element złączny można wkręcać. Aby wybrać jedną z cyfr, obracać pierścieniem i ustawić żądaną liczbę na strzałkę.

Przekładnia z trzema biegami (rys. A, C–E)

Funkcja trzech przełożeń narzędzia pozwala na zmianę biegów, co zwiększa jego wszechstronność. Aby wybrać 1. bieg (najwyższy moment obrotowy), wyłączyć narzędzie i poczekać, aż się zatrzyma. Przesunąć przełącznik biegów **6** do oporu naprzód. Bieg 2. (średnia prędkość obrotowa i średnia prędkość) to środkowe położenie. Bieg 3. (ustawienie najwyższej prędkości) ustawia się, przestawiając przełącznik wstecz.

UWAGA: Nie zmieniać biegów podczas pracy narzędzia. Przed zmianą biegów zawsze poczekać, aż narzędzie całkowicie się zatrzyma. Jeśli zmiana biegu jest utrudniona, sprawdzić, czy przełącznik biegów jest prawidłowo ustawiony w jednym z trzech ustawień.

Jeśli przełącznik biegów zablokuje się lub wybór żądanego biegu jest utrudniony, wcisnąć włącznik spustowy **1**, aby na chwilę włączyć obroty silnika. Następnie wybrać bieg.

Bezkluczykowy uchwyt narzędziowy z jedną tuleją (rys. F–H)

! OSTRZEŻENIE: Nie podejmować prób dokręcenia wiertła (lub innych akcesoriów) poprzez chwytywanie za przednią część uchwytu i włączanie narzędzia. Może dojść do uszkodzenia uchwytu i obrażeń ciała. Zawsze blokować włącznik spustowy i odłączyć narzędzie od źródła zasilania na czas zmiany akcesoriów.

! OSTRZEŻENIE: Przed uruchomieniem narzędzia zawsze dopilnować, aby końcówka była dobrze zamocowana. Luźna końcówka może zostać wyrzucona z narzędzia i spowodować obrażenia ciała.

To narzędzie jest wyposażone w uchwyt bezkluczykowy z jedną obrotową tuleją, co pozwala na obsługiwanie uchwytu jedną ręką. Aby włożyć w uchwyt wiertło lub inne akcesorium, postępować zgodnie z opisem poniżej.

1. Wyłączyć narzędzie i odłączyć je od źródła zasilania.
2. Chwycić czarną tuleję uchwytu **4** jedną ręką, a drugą ręką ustawić narzędzie zgodnie z rysunkiem F. Obracać tuleją przeciwnie do wskazówek zegara (patrząc od przodu) na tyle, aby żądane akcesorium zmieściło się w uchwycie.
3. Włożyć akcesorium na głębokość około 19 mm w uchwyt (rys. G). Mocno dokręcić, obracając tuleję uchwytu zgodnie ze wskazówkami zegara jedną ręką, drugą ręką trzymając narzędzie (rys. H). Dalej obracać tuleję uchwytu, aż słychać będzie kilka trzasków grzechotki, co zapewni zamocowanie z pełną siłą.

Aby zwolnić akcesorium, powtórzyc czynności nr 1 i 2 opisane powyżej.

Konieczne dokręcać uchwyt, trzymając tuleję uchwytu jedną ręką, drugą ręką trzymając narzędzie, co zapewni maksymalne dokręcenie.

Światło robocze LED (rys. A)

Światło robocze LED **3** oraz przełącznik światła roboczego **13** znajdują się na stopce narzędzia. Światło robocze włącza się po wciśnięciu włącznika spustowego. Światło przełącza się między trybem niskiego natężenia **14**, średniego natężenia **15** i oświetlenia punktowego **16**, przesuwając przełącznik na dole narzędzia. Jeśli włącznik spustowy pozostaje wciśnięty, światło robocze pozostaje włączone we wszystkich trybach.

Kiedy włączony jest tryb niskiego **14** lub średniego **15** natężenia światła, światło wyłączy się po 20 sekundach od zwolnienia włącznika spustowego.

Tryb oświetlenia punktowego

Ustawienie wysokiego natężenia światła **16** to tzw. tryb oświetlenia punktowego. Oświetlenie punktowe wyłączy się po 20 minutach od zwolnienia włącznika spustowego. Dwie minuty przed wyłączeniem oświetlenia punktowego źródło światła mignie dwa razy i ściemni się. Aby zapobiec wyłączeniu oświetlenia punktowego, lekko ścisnąć włącznik spustowy.

! OSTRZEŻENIE: Podczas używania światła roboczego w trybie średniej mocy lub trybie oświetlenia punktowego, nie patrzeć w źródło światła ani nie umieszczać wiertarki w położeniu, które mogłoby spowodować, że ktoś spojrzysz w źródło światła. W przeciwnym razie może dojść do poważnego uszkodzenia wzroku.

! PRZESTROGA: Gdy narzędzie jest używane w trybie oświetlenia punktowego, konieczne zamocować je na stabilnej powierzchni, w miejscu, gdzie nie spowoduje potknięcia się i przewrócenia.

! PRZESTROGA: Zdemontować wszelkie akcesoria z uchwytu narzędziowego przed użyciem wiertarki w roli oświetlenia punktowego. W przeciwnym razie może dojść do obrażeń ciała lub uszkodzenia mienia.

Ostrzeżenie o niskim poziomie naładowania akumulatora

Jeśli podczas pracy narzędzia w trybie oświetlenia punktowego akumulator zostanie prawie rozładowany, źródło światła mignie dwa razy, a następnie się ściemni. Po upływie dwóch minut akumulator rozładuje się całkowicie, co spowoduje natychmiastowe wyłączenie wiertarki. W tym momencie wymienić rozładowany akumulator na naładowany akumulator.

! **OSTRZEŻENIE:** Aby ograniczyć ryzyko obrażeń ciała, zawsze przygotowywać zapasowy akumulator lub zapasowe oświetlenie, jeśli wymaga tego sytuacja.

Hak na pasek i magnetyczny uchwyt na końcówki (rys. A)

! **OSTRZEŻENIE:** Aby zminimalizować ryzyko poważnych obrażeń ciała, należy wyłączyć urządzenie i odłączyć akumulator przed przystąpieniem do regulacji lub montażu/demontażu akcesoriów.

! **OSTRZEŻENIE:** Aby ograniczyć ryzyko poważnych obrażeń ciała, **NIE** zawieszaj narzędzia nad głową ani nie zawieszaj żadnych przedmiotów na haku na pasek. **JEDYNI**e zawieszaj hak na pasek narzędzia na pasie roboczym.

! **OSTRZEŻENIE:** Aby zmniejszyć ryzyko wystąpienia poważnych obrażeń ciała, dopilnować by śruba mocująca hak była prawidłowo dokręcona.

! **PRZESTROGA:** Aby ograniczyć ryzyko obrażeń ciała lub uszkodzenia mienia, **NIE** używać haka na pasek do zawieszania wiertarki i używania jej w roli latarki.

WAŻNE: Podczas zakładania lub wymiany haka na pas lub magnetycznego uchwytu na końcówki stosować wyłącznie przeznaczoną do tego śrubę **11**. Koniecznie dobrze dokręcić śrubę.

Hak na pasek **10** i magnetyczny uchwyt na końcówki **12** można zamocować z dowolnej strony narzędzia wyłącznie za pomocą dostarczonej śruby **11**, by ułatwić pracę osobom prawo- i leworęcznym. Jeśli hak lub magnetyczny uchwyt na końcówki nie jest potrzebny, można go zdjąć.

Aby przełożyć hak na pasek lub magnetyczny uchwyt na końcówki, odkręcić śrubę **11** mocującą i zamocować hak lub uchwyt z drugiej strony. Koniecznie dobrze dokręcić śrubę.

OBŚLUGA

Instrukcja obsługi

! **OSTRZEŻENIE:** Zawsze przestrzegać instrukcji bezpieczeństwa i odpowiednich przepisów.

! **OSTRZEŻENIE:** Aby zminimalizować ryzyko poważnych obrażeń ciała, należy wyłączyć urządzenie i odłączyć akumulator przed przystąpieniem do regulacji lub montażu/demontażu akcesoriów. Przypadkowe włączenie może spowodować obrażenia ciała.

Prawidłowa pozycja rąk (rys. I)

! **OSTRZEŻENIE:** Aby zmniejszyć ryzyko wystąpienia poważnych obrażeń ciała, **ZAWSZE** prawidłowo ustawiać ręce, tak jak pokazano na rysunku I.

! **OSTRZEŻENIE:** Aby zmniejszyć ryzyko wystąpienia poważnych obrażeń ciała, **ZAWSZE** mocno trzymać narzędzie, aby móc zapobiec nagłemu ruchowi.

Aby uzyskać prawidłową pozycję rąk, trzymać jedną ręką na uchwycie głównym **18**, a drugą na uchwycie bocznym **7**.

Eksploatacja w trybie wiertarki (rys. D)

! **OSTRZEŻENIE:** Aby zmniejszyć ryzyko zranienia, przed przystąpieniem do regulacji lub montażem/demontażem akcesoriów wyłączyć urządzenie i odłączyć je od źródła zasilania.

! **OSTRZEŻENIE:** **ABY OGRANICZYĆ RYZYKO OBRAŻEŃ CIAŁA, ZAWSZE** sprawdzać, czy obrabiany przedmiot jest solidnie unieruchomiony kotwami lub zaciskami. W przypadku wiercenia w cienkim materiale korzystać z drewnianej podkładki, aby uniknąć jego uszkodzenia.

- Wybrać żądany zakres obrotów/momentu obrotowego za pomocą przełącznika biegów, aby dopasować obroty i moment obrotowy do planowanego zastosowania. Ustawić pierścień regulacji momentu obrotowego **5** na symbol wiertła.
- W przypadku drewna stosować wiertła kręte, wiertła piórkowe, świdry lub otwornice. W przypadku metalu stosować stalowe wiertła kręte HSS lub otwornice. Podczas wiercenia w metalu korzystać ze specjalnych płynów obróbkowych. Wyjątkiem jest wiercenie w żeliwie i mosiądzu, w których należy wiercić na sucho.
- W czasie wiercenia naciskać wiertarkę prosto w osi wiertła. Naciskać z siłą wystarczającą, aby wiertło wgrzyzało się w materiał, ale nie naciskać wiertarki na tyle, aby dochodziło do utkania silnika lub zeszlizgiwania się wiertła.
- Trzymać narzędzie mocno obiema rękami, aby kontrolować obracanie się wiertła.
- JEŚLI WIERTARKA UTYKA**, zwykle wynika to z jej przeciążenia. **NIEZWŁOCZNIE ZWOLNIĆ SPUST**, wyjąć wiertło z obrabianego materiału i stwierdzić przyczynę utkania. **NIE NACISKAĆ I NIE ZWALNIAĆ SPUSTU RAZ ZA RAZEM, PRÓBUJĄC URUCHOMIĆ WIERTARKĘ, KTÓRA UTKNĘŁA - MOŻE TO SPOWODOWAĆ JEJ USZKODZENIE.**
- Wycofując wiertło z wywierconego utworu, utrzymywać włączony silnik. Pomoże to uniknąć utknięcia wiertła.

Eksploatacja w trybie wkrętarki (rys. C)

- Wybrać żądany zakres obrotów/momentu obrotowego za pomocą przełącznika biegów **6** z trzema ustawieniami na górze narzędzia. W przypadku korzystania z pierścienia regulacji momentu obrotowego **5**, najpierw ustawić przełącznik biegów na bieg 2. lub 3. Zapewni to skuteczne panowanie nad elementem złącznym, pozwalając na prawidłowe wkręcenie i osadzenie wkręta zgodnie z wymogami. Bieg 1. zapewnia ten sam moment obrotowy sprzęgła, co biegi 2. i 3. Jednakże, aby zapewnić optymalne działanie elektronicznego sprzęgła, zaleca się korzystanie z biegów 2. i 3.

UWAGA: Najpierw użyć ustawienia najniższego momentu obrotowego (1), a następnie zwiększać liczbę do najwyższego ustawienia (11), aby wkręcić element złączny na żądaną głębokość. Im niższa liczba, tym niższy moment obrotowy.

- Przestawić pierścień regulacji momentu obrotowego **5** na odpowiednią liczbę dla żądanego momentu obrotowego. Wykonać kilka przebiegów próbnych w odpadach lub w niewidocznych miejscach, aby określić odpowiednie położenie pierścienia regulacji momentu obrotowego.

UWAGA: Pierścień regulacji momentu obrotowego można ustawić na dowolną liczbę w dowolnej chwili.

Eksploatacja w trybie wiertarki udarowej (rys. E)

- Wybrać żądany zakres obrotów/momentu obrotowego za pomocą przełącznika biegów, aby dopasować obroty i moment obrotowy do planowanego zastosowania. Ustawić pierścień regulacji momentu obrotowego **5** na symbol młotka.
- Wybrać ustawienie wysokich obrotów 3, przesuwając przełącznik biegów **6** wstecz (z dala od uchwyty).
- Podczas wiercenia wywierać odpowiedni nacisk na narzędzie, aby nie skakało nadmiernie, ale nie większy. Zbyt długi lub nadmierny nacisk na narzędzie spowoduje spowolnienie wiercenia i może prowadzić do przegrzania.
- Wiercić prosto, trzymając wiertło pod kątem prostym do obrabianego przedmiotu. Nie wywierać bocznego nacisku na wiertło podczas wiercenia, ponieważ spowoduje to utknięcie rowków wiertła i spadek prędkości wiercenia.
- Podczas wiercenia głębokich otworów, jeśli częstotliwość uderu znacznie spadać, częściowo wyciągnąć wiertło z otworu bez wyłączania narzędzia, co pomoże w usunięciu odpadów z otworu.
- Do wiercenia w murze używać wiertel z końcówkami karbidowymi lub wiertłami do muru. Płynny i równomierny przepływ pyłu oznacza, że szybkość wiercenia jest odpowiednia.

KONSERWACJA

Elektronarzędzia firmy DEWALT odznaczają się dużą trwałością użytkową i prawie nie wymagają konserwacji. Aby długo cieszyć się właściwą pracą urządzenia, należy odpowiednio o nie dbać i regularnie je czyścić.

- ! OSTRZEŻENIE:** Aby zminimalizować ryzyko poważnych obrażeń ciała, należy wyłączyć urządzenie i odłączyć akumulator przed przystąpieniem do regulacji lub montażu/demontażu akcesoriów. Przepięcie może spowodować obrażenia ciała.

Ładowarki i akumulatora nie można naprawiać.



Smarowanie

To urządzenie nie wymaga dodatkowego smarowania.



Czyszczenie



OSTRZEŻENIE: Zawsze, gdy zauważy się zabrudzenia wokół otworów wentylacyjnych, przedmuchać obudowę suchym powietrzem w celu oczyszczenia. Używać ochrony oczu i respiratora z atestem podczas wykonywania tej czynności.



OSTRZEŻENIE: Do czyszczenia niemetalowych elementów urządzenia nie używać rozpuszczalników ani agresywnych chemikaliów. Chemikalia mogą osłabić materiał, z którego wykonano wspomniane elementy. Używać tylko szmatki zwilżonej wodą i łagodnego mydła. Nie pozwolić, aby do środka narzędzia dostała się ciecz i nigdy nie zanurzać żadnej części narzędzia w cieczy.

Akcesoria dodatkowe



OSTRZEŻENIE: Ponieważ akcesoria producentów innych niż DEWALT nie zostały przetestowane w połączeniu z tym produktem, ich użycie z tym narzędziem może być niebezpieczne. Aby ograniczyć ryzyko obrażeń ciała, w połączeniu z tym produktem używać wyłącznie akcesoriów zalecanych przez DEWALT.

Więcej informacji o odpowiednich akcesoriach udzieli sprzedawca.

Ochrona środowiska



Selektywna zbiórka odpadów. Produktów i akumulatorów oznaczonych tym symbolem nie wolno usuwać ze zwykłymi odpadami z gospodarstw domowych.

Produkty i akumulatory zawierają materiały, które można odzyskać lub poddać recyklingowi, zmniejszając zapotrzebowanie na surowce. Oddawać produkty elektryczne i akumulatory do recyklingu zgodnie z krajowymi przepisami. Więcej danych na stronie www.2helpU.com.

Akumulator

Ten pojemny akumulator należy naładować ponownie, gdy nie zapewnia wystarczającej mocy podczas zadań, które wcześniej można było wykonywać z łatwością. Po zakończeniu okresu eksploatacji należy go zutylizować w sposób bezpieczny dla środowiska naturalnego:

- Całkowicie rozładować akumulator i wyjąć go z narzędzia.
- Ogniwa litowo-jonowe nadają się do recyklingu. Proszę zanieść je do sprzedawcy lub miejscowego punktu recyklingu. Zebrane akumulatory zostaną odpowiednio poddane recyklingowi lub utylizacji.

DEWALT

WARUNKI GWARANCJI:

Produkty marki DEWALT reprezentują bardzo wysoką jakość, dlatego oferujemy dla nich korzystne warunki gwarancyjne. Niniejsze warunki gwarancji nie pomniejszają praw klienta wynikających z polskich regulacji ustawowych lecz są ich uzupełnieniem. Gwarancja jest ważna na terenie Rzeczypospolitej Polskiej.

DEWALT gwarantuje sprawne działanie produktu w przypadku postępowania zgodnego z warunkami techniczno-eksploatacyjnymi opisanymi w instrukcji obsługi.

Niniejszą gwarancją nie jest objęte dodatkowe wyposażenie, jeżeli nie została do niego dołączona oddzielna karta gwarancyjna oraz elementy wyrobu podlegające naturalnemu zużyciu.

1. Niniejszą gwarancją objęte są usterki produktu spowodowane wadami produkcyjnymi i wadami materiałowymi.
2. Niniejsza gwarancja jest ważna po przedstawieniu przez Klienta w Centralnym Serwisie Gwarancyjnym reklamowanego produktu oraz łącznie:
 - a) poprawnie wypełnionej karty gwarancyjnej;
 - b) ważnego paragonu zakupu z datą sprzedaży taką, jak w karcie gwarancyjnej lub kopii faktury.
3. Gwarancja obejmuje bezpłatną naprawę urządzenia (wraz z bezpłatną wymianą uszkodzonych części) w okresie 12 miesięcy od daty zakupu.
4. Produkt reklamowany musi być:
 - a) dostarczony bezpośrednio do Centralnego Serwisu Gwarancyjnego wraz z poprawnie wypełnioną Kartą Gwarancyjną i ważnym paragonem zakupu (lub kopia faktury) oraz szczegółowym opisem uszkodzenia, lub
 - b) przesłany do Centralnego Serwisu Gwarancyjnego za pośrednictwem punktu sprzedaży wraz z dokumentami wymienionymi powyżej.
5. Koszty wysyłki do Centralnego Serwisu Gwarancyjnego ponosi Serwis. Wszelkie koszty związane z zapewnieniem bezpiecznego opakowania, ubezpieczeniem i innym ryzykiem ponosi Klient. W przypadku odrzucenia roszczenia gwarancyjnego, produkt jest odsyłany do miejsca nadania na koszt adresata.
6. Usterki ujawnione w okresie gwarancji będą usunięte przez Centralny Serwis Gwarancyjny w terminie:
 - a) 14 dni roboczych od daty przyjęcia produktu przez Centralny Serwis Gwarancyjny;
- b) termin usunięcia wady (punkt 6a) może być wydłużony o czas niezbędny do importu niezbędnych części zamiennych.
7. Klient otrzyma nowy sprzęt, jeżeli:
 - a) Centralny Serwis Gwarancyjny stwierdzi na piśmie, że usunięcie wady jest niemożliwe;
 - b) produkt nie podlega naprawie, tylko wymianie bez dokonywania naprawy.
8. O ile taki sam produkt jest nieosiągalny, może być wydany nowy produkt o nie gorszych parametrach.
9. Decyzja Centralnego Serwisu Gwarancyjnego odnośnie zasadności zgłaszanych usterek jest decyzją ostateczną.
10. Gwarancją nie są objęte:
 - a) wadliwe działanie lub uszkodzenia spowodowane niewłaściwym użytkowaniem lub użytkowaniem produktu niezgodnie z przeznaczeniem, instrukcją obsługi lub przepisami bezpieczeństwa;
 - b) wadliwe działanie lub uszkodzenia spowodowane przeciążaniem narzędzia, które prowadzi do uszkodzeń silnika, przekładni lub innych elementów a także stosowaniem osprzętu innego niż zalecany przez DEWALT;
 - c) mechaniczne uszkodzenia produktu i wywołane nimi wady;
 - d) wadliwe działanie lub uszkodzenia na skutek działania pożaru, powodzi, czy też innych klęsk żywiołowych, nieprzewidzianych wypadków, korozji, normalnego zużycia w eksploatacji czy też innych czynników zewnętrznych;
 - e) produkty, w których naruszone zostały plomby gwarancyjne lub, które były naprawiane poza Centralnym Serwisem Gwarancyjnym lub były przerabiane w jakikolwiek sposób;
 - f) osprzęt eksploatacyjny dołączony do urządzenia oraz elementy ulegające naturalnemu zużyciu.
11. Centralny Serwis Gwarancyjny, firmy handlowe, które sprzedały produkt, nie udzielają upoważnień ani gwarancji innych niż określone w karcie gwarancyjnej. W szczególności nie obejmują prawa klienta do domagania się zwrotu utraconych zysków w związku z uszkodzeniem produktu.
12. Gwarancja nie wyłącza, nie ogranicza ani nie zawieszają uprawnień kupującego wynikających z niezgodności towaru z umową.

Centralny Serwis Gwarancyjny ERPATECH
ul. Bakaliowa 26, 05-080 Mościska
tel.: (22) 862-08-08, (22) 431-05-05
faks: (22) 862-08-09

CZ ZÁRUČNÍ LIST

PL KARTA GWARANCYJNA

H JÓTÁLLÁSI JEGY

SK ZÁRUČNÝ LIST

DEWALT[®]

CZ měsíců
H hónap

12

PL miesięcy
SK mesiacov

CZ	Výrobní kód	Datum prodeje	Razítko prodejny Podpis
H	Gyári szám	A vásárlás napja	Pecset helye Aláírás
PL	Numer seryjny	Data sprzedaży	Stempel Podpis
SK	Číslo série	Dátum predaja	Pečiatka predajne Podpis

CZ

Adresy servisu
Band Servis
Klásterského 2
CZ-140 00 Praha 4
Tel.: 00420 244 403 247
Fax: 00420 241 770 167

Band Servis
K Pasekám 4440
CZ-76001 Zlín
Tel.: 00420 577 008 550,1
Fax: 00420 577 008 559
http://www.bandservis.cz

H

Black & Decker Központi
Garanciális-és Márkaszerző
1163 Budapest
(Sashalom) Thököly út 17.
Tel.: 403-2260
Fax: 404-0014
www.rotelkft.hu

PL

Adres servisu centralnego
ERPATECH
ul. Bakaliowa 26
05-080 Mościska
Tel.: 022-8620808
Fax: 022-8620809

SK

Adresa servisu
Band Servis
Paulínska ul. 22
SK-91701 Trnava
Tel.: 00421 335 511 063
Fax: 00421 335 512 624

CZ Dokumentace záruční opravy

PL Przebieg napraw gwarancyjnych

H A garanciális javítás dokumentálása

SK Záznamy o záručných opravách

CZ	Číslo	Datum příjmu	Datum zakázky	Číslo zakázky	Závada	Razítko Podpis
H	Sorszám	Bejelentés időpontja	Javítási időpont	Javítási munkalapszám	Hiba jelleg oka	Pecsét Aláírás
	Jótállás új határideje					
PL	Nr	Data zgłoszenia	Data naprawy	Nr zlecenia	Przebieg naprawy	Stempel Podpis
SK	Číslo dodávky	Dátum nahlásenia	Dátum opravy	Číslo objednávky	Popis poruchy	Pečiatka Podpis