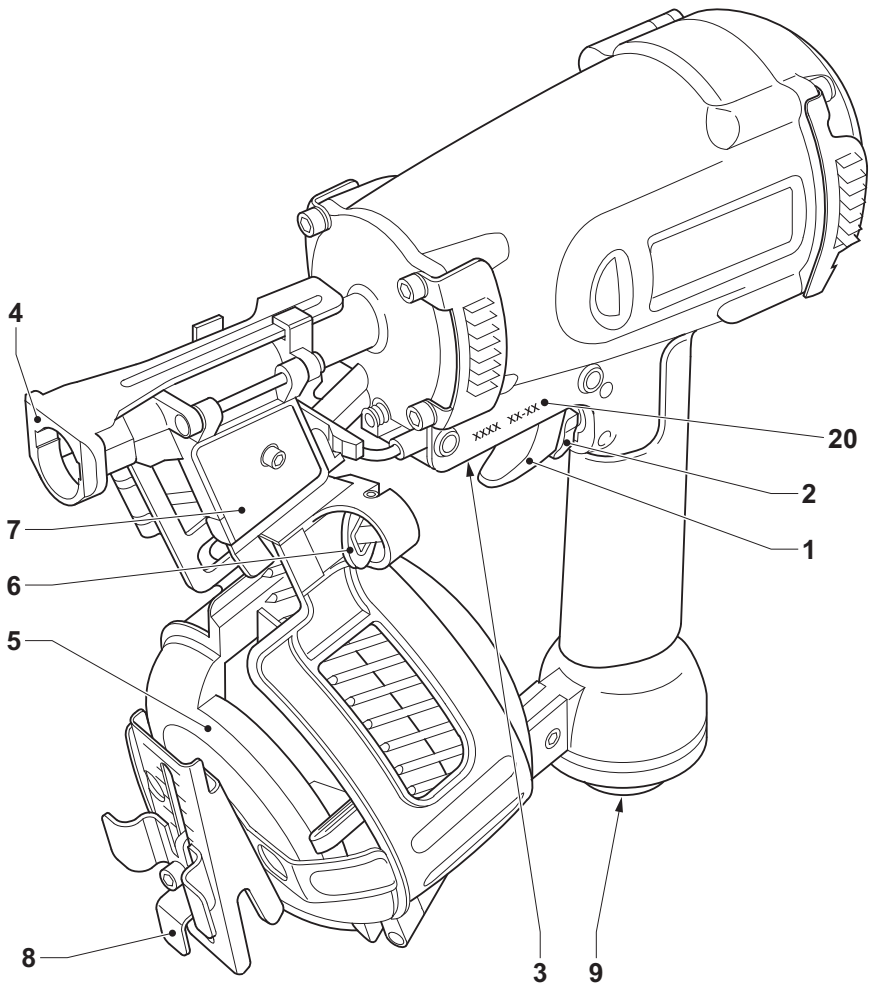

DEWALT®

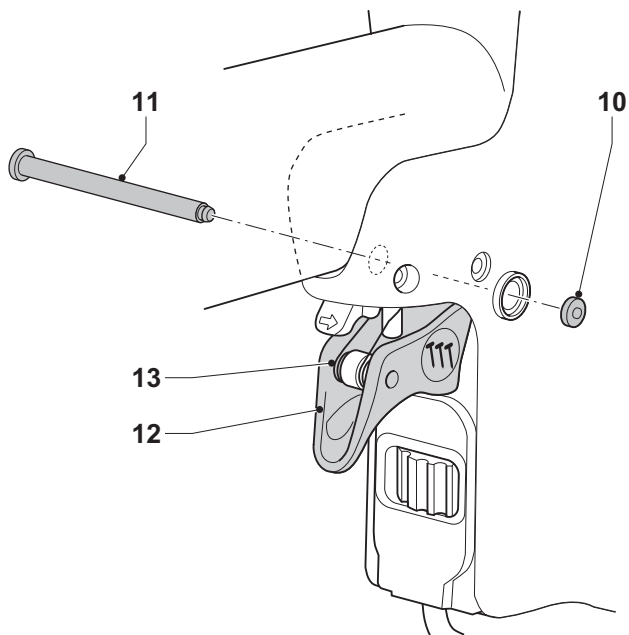
370000-24 LT

D51321

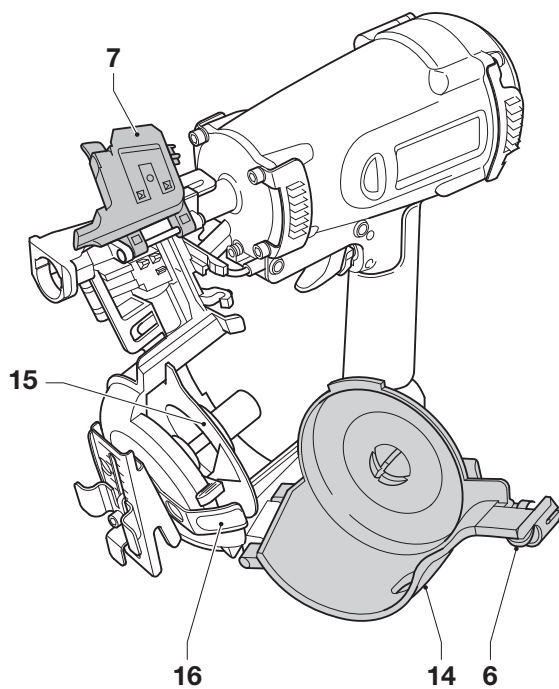
Lietuvių	(Originalios instrukcijos vertimas)	7
Русский язык	(Перевод с оригинала инструкции)	14



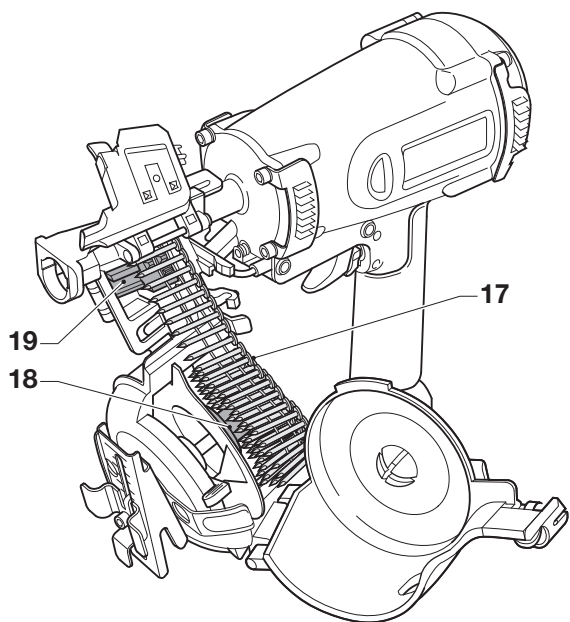
A



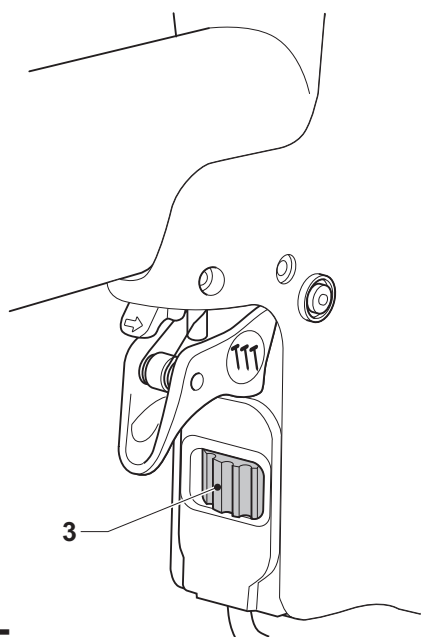
B



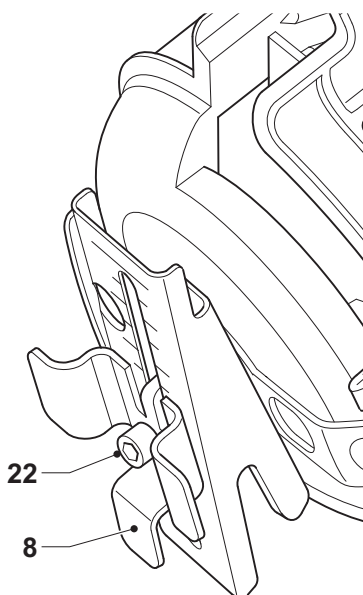
C



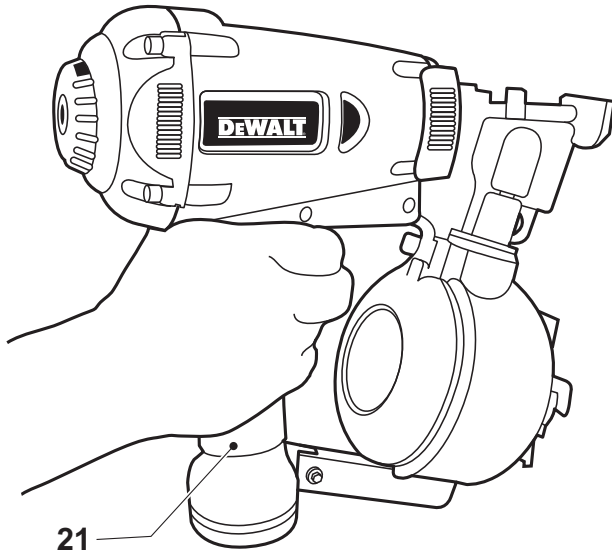
D



E



F



G

KALIMO ĮRANKIS

D51321

Sveikiname!

Jūs pasirinkote DeWALT įrankį. Dėl ilgametės patirties, kruopštaus patobulinimo ir atsinaujinimo DeWALT bendrovė yra viena iš patikimiausių profesionalių elektros įrankių vartotojų partnerių.

Techniniai duomenys

		D51321
Tipas		2
Rekomenduojamas darbinis slėgis	barai	4,9–8,3
Maks. darbinis slėgis	barai	8,3
Oro sąnaudos vienam kalimui	l	1,2 (esant 6,9 baro slėgiui)
Įjungimo režimas		kontaktinis įjungimas
Vinys		
tipas		plokščia galvutė
ilgis	mm	19–45
jungiamojo galo skersmuo	mm	3
kampas		15°
Svoris	kg	2,2
L_{PA} (garso slėgis)	dB(A)	88
K_{PA} (garso slėgio paklaida)	dB(A)	2,5
L_{WA} (garso galia)	dB(A)	101
K_{WA} (garso galios paklaida)	dB(A)	2,5
Vibracijos emisijos vertė a_h		
$a_h =$	m/s^2	4,7 ¹
Paklaida K =	m/s^2	1,5

¹ Šis dydis yra su įrankiu susijusios charakteristikos dydis, kuris, naudojant šį įrankį, neturi įtakos plaštakos–rankos sistemai. Naudojant įrankį plaštakos–rankos sistemai daroma priklauso, pavyzdžiui, nuo sugriebimo jėgos, darbo krypties, energijos nustatymo, ruošinio ir ruošinio atramos.

EB atitikties deklaracija

MAŠINŲ DIREKTYVA



D51321

DeWALT pareiškia, kad šie elektriniai įrankiai yra sukurti laikantis tokių reikalavimų ir standartų: 2006/42/EC, EN 792-13.

Toliau pasirašęs asmuo yra atsakingas už techninio dokumento sukūrimą ir pateikia šią deklaraciją DeWALT vardu.

Horst Grossmann

Gaminių projektavimo ir tobulinimo direktoriaus pavaduotojas DeWALT, Richard-Klinger-Straße 11, D-65510, Idstein, Germany (Vokietija)
2009-12-31

Saugos instrukcija

Naudodami elektrinius įrankius visuomet laikykitės toliau išdėstytų įspėjimų ir instrukcijų, kitaip gali įvykti elektros smūgis ir (arba) galite rimtai susižeisti. Prieš pradėdami naudoti šį įrankį, perskaitykite šias saugos instrukcijas.

Saugokite šias instrukcijas saugioje vietoje!



ĮSPĖJIMAS: Norėdami sumažinti susižeidimo pavojų, perskaitykite šią instrukciją.

Bendroji informacija

1. Užtikrinkite darbo vietos švarą.

Užgriozdintos vietos ir darbastaliai dažnai tampa nelaimingų atsitikimų priežastimi.

2. Atsižvelkite į darbo vietos sąlygas.

Nelaikykite įrankių drėgnoje vietoje. Pasirūpinkite, kad darbo vieta būtų gerai apšviesta. Nenaudokite įrankių, jei yra degių skysčių ar dujų.

3. **Laikykite vaikams nepasiekiamoje vietoje.**

Neleiskite vaikams arna lankytojams leisti šio įrankio. Neturinčius 16 metų vaikus reikia prižiūrėti.

4. **Prieš padėdami įrankius į vietą, išjunkite juos.**

Jeigu įrankio nenaudojate, jį reikia laikyti sausoje, saugiai užrakintoje, vaikams nepasiekiamoje vietoje

5. **Naudokite tinkamą aprangą.**

Nedėvėkite laisvų rūbų arba laisvai kabančių papuošalų. Juos gali įtraukti judamos dalys. Rekomenduojama mūvėti tinkamas pirštines ir avalynę neslidžiais padais. Dėvėkite galvos apdangalus, kurie prilaikytų ilgus plaukus.

6. **Nepersitempkite.**

Visuomet tvirtai stovėkite ant žemės, išlaikykite pusiausvyrą.

7. **Būkite budrūs.**

Žiūrėkite, ką darote. Vadovaukitės sveika nuovoka. Nenaudokite įrankio, kai esate pavargę.

8. **Naudokite tinkamą įrankį.**

Numatytoji paskirtis aprašyta šiame vartotojo vadove. Nenaudokite mažų įrankių ar priedų darbams, kuriuos reikia atlikti sunkiam darbui skirtais įrankiais. Tinkamu elektriniu įrankiu geriau ir saugiau atliksite darbą tokiu greičiu, kuriam jis yra numatytas.

⚠ ĮSPĖJIMAS! Naudojant šiame vadove nerekomenduojamus papildomus įtaisus arba priedus, arba naudojant įrankį ne pagal numatytąją paskirtį, gali kilti asmeninio susižeidimo pavojus.

9. **Kruopščiai prižiūrėkite įrankius.**

Palaikykite gerą įrankių būklę, laikykite juos švariai ir darbas bus atliekamas geriau ir saugiau. Vadovaukitės techninės priežiūros ir priedų pakėtimui nurodytais. Visi valdikliai turi būti sausi, švarūs, netepaluoti ir nealyvuoti.

10. **Tikrinkite, ar nėra sugadintų dalių.**

Prieš naudojimą rūpestingai patikrinkite, ar įrankis ir elektros laidas nėra sugedęs. Patikrinkite, ar nėra išsiderinusių ir užstrigusių judamųjų dalių, įskilusių dalių ir kitų gedimų, kurie galėtų paveikti įrankio darbą. Pažeistas apsaugas arba sugedusias dalis pakeistike, sutaisykite ir vėl sumontuokite, kaip nurodyta instrukcijose.

11. **Šį įrankį privalo taisyti įgaliotasis DeWALT remonto atstovas.**

Šis įrankis atitinka atitinkamus saugos reglamentus. Siekiant išvengti pavojaus, šį įrankį gali remontuoti tik kvalifikuoti specialistai.

Papildomos pneumatinių įrankių naudojimo saugos taisyklės

- Suspausto oro sistemoms prijungti naudokite greitai keičiamas movas. Neizoliuotą antvamzdį reikia pritaisyti prie įrankio tokiu būdu, kad atjungus įrankyje neiktų suspausto oro.
- Visada naudokite švarų, saugą suspaustą orą. Nenaudokite deguonies arba degių dujų su šiuo įrankiu.
- Šį įrankį prie suspausto oro įrenginio prijunkite tik tada, jei maksimalus leistinas įrankio slėgis neviršijamas daugiau nei 10%. Jeigu slėgis yra didesnis, suspausto oro įrenginyje turi būti sumontuotas slėgį mažinantis vožtuvas, įskaitant saugos vožtuvą.
- Naudokite tik didesniam slėgiui, nei numatytasis įrankio slėgis, žarnas.
- Prieš gabendami/pernešdami įrankį, atjunkite jį nuo suspausto oro sistemos, ypač, jeigu teks lipti laiptais arba tada, kai einant kūnas bus neįprastoje padėtyje.
- Nenaudojamą įrankį reikia atjungti nuo oro tiekimo sistemos.

Papildomos vinių kalimo įrankių naudojimo saugos taisyklės

- Visuomet dėvėkite apsauginius akinius.
- Visuomet dėvėkite ausų apsaugas.
- Niekada nedėkite vinių, kai svirtinis jungiklis yra įjungtas.
- Naudokite tik naudojimo instrukcijoje nurodytos rūšies vinius.
- Nemontuokite įrankio ant jokių stovų.
- Neardykite arba neužblokuokite jokių vinių kalimo įrankio dalių, pavyzdžiui apsauginės apkabos.
- Kiekvieną kartą, prieš įjungdami įrankį, patikrinkite saugos ir paleidimo mechanizmą, ar jis tinkamai veikia, ir ar tvirtai priveržtos visos veržlės ir varžtai.
- Nenaudokite įrenginio vietoj plaktuko.
- Niekada nenukreipkite veikiančio vinių kalimo įrankio į save arba į kokį nors kitą asmenį.

Nenaudokite šio įrankio darbams atlikti, kurių metu įrankį reikia laikyti arti kūno.

- Dirbdami, laikykite įrankį taip, kad nekiltų pavojus susižeisti galvos arba kūno, jeigu, dingus elektrai, arba įrankiui atsitrenkus į kokią kietą ruošinyje esantį daiktą, patirtumėte atitrąską.
- Niekada nešaukite vinių kalimo įrankių į tuščią erdvę.
- Atsižvelkite į darbo vietos sąlygas. Vinys gali kiaurai pramušti plonus ruošinius arba nuslysti nuo ruošinio kampų ar kraštų, ir todėl gali kelti pavojų žmonėms.
- Nekalkite vinių arti ruošinio krašto.
- Nekalkite vinių ant kitų vinių.
- Darbo vietoje neškite įrankį už rankenos, ir jokiais būdais nelaikykite nuspaudę svirtinio jungiklio.
- Išimkite iš įrankio tvirtinimo detales po naudojimo ir prieš bet kokius techninės priežiūros darbus.



Maks. darbinis slėgis.



Įrankio svoris.

DATOS KODO PADĖTIS (A PAV.)

Datos kodas (20), kuriame nurodyti ir pagaminimo metai, yra pažymėtas ant korpuso.

Pavyzdys:

2010 XX XX
Pagaminimo metai

Pakuotės turinys

Pakuotėje yra:

- 1 Vinių kalimo įrankis
- 1 Nuoseklaus kalimo jungiklis
- 1 Apsauginiai akiniai
- 1 Šešiakampis 3 mm raktas
- 1 Šešiakampis 4 mm raktas
- 1 Naudojimo instrukcija

- Patikrinkite, ar gabenimo metu įrankis, jo dalys arba priedai nebuvo sugadinti.
- Prieš pradėdami darbą, skirkite laiko atidžiai perskaityti ir suprasti šį įrankio naudojimo instrukciją.

Ant įrankio esantys ženklai

Ant įrankio rasite pavaizduotas šias piktogramas:



Prieš naudojimą perskaitykite naudojimo instrukciją.



Naudokite ausų apsaugos priemones.



Dėvėkite akių apsaugas.



Pneumatinis įrankis su apsaugine apkaba.



Nenaudokite įrankio, stovėdami ant kopėčių.



Derami vinių kalimo kampai.



Maksimalus vinių skaičius kasetėje.



Vinių ilgis.



Vinių skersmuo.

Aprašymas (A pav.)

- 1 Svirtinis jungiklis
- 2 Atlaisvinimo jungiklis
- 3 Gylio nustatymo ratukas
- 4 Kontaktinis jungiklis
- 5 Dėtuvė
- 6 Dėtuvės skląstis
- 7 Vinių kreiptuvo dangtelis
- 8 Atraminis matuoklis
- 9 Oro tiekimo anga

NUMATYTOJI PASKIRTIS

Ši vinių kalimo įrankis D51321 skirtas kalti vinis į medinius ruošinius.

NENAUDOKITE esant drėgnoms oro sąlygoms arba šalia degių skysčių ar dujų.

Šis pneumatinis vinių kalimo įrankis yra profesionalus elektrinis įrankis.

NELEISKITE vaikams liesti šio įrankio. Jei šį įrankį naudoja nepatyrę operatoriai, juos reikia prižiūrėti.

SURINKIMAS IR REGULIAVI- MAS

Svirtinio jungiklio pasirinkimas (B pav.)

Šiuose įrankiuose įrengtas smūginio veikimo jungiklis. Kartu su originalia pakuote pateikiamas ir nuoseklaus veikimo jungiklis. „Smūginio veikimo“ ir „nuoseklaus veikimo“ apibrėžtis skaitykite toliau.

- Pilkas svirtinis jungiklis su šone pavaizduota viena vinimi yra nuoseklaus kalimo jungiklis. Sumontavus šį kompleksą, įrankis veiks nuoseklaus kalimo režimu.
- Juodas svirtinis jungiklis su šone pavaizduotomis trimis vinimis yra smūginio kalimo jungiklis. Sumontavus šį kompleksą, įrankis veiks smūginio kalimo režimu.

Jungiklio nuėmimas

- Atjunkite nuo įrankio oro liniją.
- Ištraukite visas vinis iš dėtuvės.
- Nuimkite guminę įvorę (10) nuo atraminio kaiščio galo (11).
- Ištraukite atraminį kaištį.
- Išimkite svirtinio jungiklio įtaisą (12).

Jungiklio montavimas

- Įdėkite svirtinio jungiklio įtaisą į jungikliui skirtą angą, užtikrindami, kad jungiklio spyruoklė (13) būtų tinkamai įtaisyta.
- Pro įrankio rėmą prakiškite atraminį kaištį (11), kontaktinio jungiklio kreipiamąją ir svirtinio jungiklio įtaisą.
- Užmaukite guminę įvorę (10) ant atraminio kaiščio galo.

Oro tiekimo anga (A pav.)

Šiuose įrankiuose yra standartinis 1/4 col. skersmens oro tiekimo antgalio vamzdinis sriegis (9).

- Apsukite sraigtinę dalį teflonine juoste, kad nepraeitų oras.
- Užsukite dalį ant galinės galvutės ir tvirtai užveržkite.

Įrankio užpildymas (A, C, D pav.)

1. Pastumkite dėtuvės skląstį (6), kad galėtumėte atidaryti dėtuvės dangtelį (14).
2. Atidarykite ir patraukite šalin vinių kreiptuvo dangtelį (7).

3. Pareguliuokite pagrindą (15) pagal reikiamą vinių ilgį, pasukdami svirtelę (16) ties reikiama padėtimi.
4. Dėkite vinių ritę (17) ant veleno (18).
5. Atsekite pakankamai vinių tiekimui į įrankio antgalį.
6. Įtaisykite vinis į antgalį taip, kai antra vinis būtų tarp tiekimo saugiklio griovelį (19).
7. Uždarykite vinių kreiptuvo dangtelį (7).
8. Iki galo uždarykite dėtuvės dangtelį (14), užspausdami dėtuvės skląstį (6) ir tvirtai uždarydami dėtuvę.

Vinių išėmimas iš įrankio (A, C, D pav.)

1. Pastumkite dėtuvės skląstį (6), kad galėtumėte atidaryti dėtuvės dangtelį (14).
2. Atidarykite ir patraukite šalin vinių kreiptuvo dangtelį (7).
3. Nuimkite vinių ritę (17) nuo veleno (18).



ĮSPĖJIMAS: Visada atjunkite įrankį nuo oro tiekimo sistemos prieš įdėdami arba išimdami vinis.

Kalimo gylio reguliavimas (E pav.)

Kalimo gylį galima nustatyti pagal naudojamų vinių rūšį.



ĮSPĖJIMAS: Norėdami sumažinti pavojų sunkiai susižeisti bandydami reguliuoti gylio nustatymą, VISUOMET:

- Atlaisvinkite svirtinį jungiklį.
- Atjunkite oro tiekimo sistemą.
- Stenkitės neliesti svirtinio jungiklio reguliavimo darbų metu.

- Norėdami gylį sumažinti, sukite gylio reguliavimo ratuką (3) į dešinę.
- Norėdami gylį padidinti, sukite gylio reguliavimo ratuką (3) į kairę.

Jungiklio fiksavimas (A pav.)

Šiame įrankyje įrengtas svirtinio jungiklio atlaisvinimo jungiklis, kuris neleidžia įrankiui iššauti vinies.

- Norėdami svirtinį jungiklį užfiksuoti, pastumkite jungiklį (2) į dešinę.
- Norėdami svirtinį jungiklį atlaisvinti, pastumkite jungiklį centro link.

Atraminio matuoklio nustatymas (F pav.)

1. Pateiktu šešiakampi raktu atsukite varžtą (22).
2. Patraukite matuoklį (8) aukštyn arba žemyn, kad nustatytumėte norimą padėtį.

NAUDOJIMAS**Naudojimo instrukcija**

ĮSPĖJIMAS: Visuomet laikykitės saugos nurodymų ir taisyklių.

Tinkama rankos padėtis (G pav.)

ĮSPĖJIMAS: norėdami sumažinti sunkaus susižeidimo pavojų, **VISUOMET** laikykitė rankas tinkamoje padėtyje.



ĮSPĖJIMAS: norėdami sumažinti sunkaus susižeidimo pavojų, **VISUOMET** tvirtai laikykitė įrankį, kad atlaikytumėte staigią reakciją.

Tinkama rankų padėtis: viena ranka turi būti ant pagrindinės rankenos (21).

Įrankio paruošimas (A pav.)

- Išleiskite oro kompresoriaus bake ir žarnose susikaupusį kondensatą.
- Patepkite įrankį tepalu. Žr. skyrių „Techninė priežiūra“.
- Ištraukite visas vinis iš dėtuvės.
- Patikrinkite, ar laisvai juda kontaktinis jungiklis (4).



ĮSPĖJIMAS: Nenaudokite įrankio, jeigu kontaktinis jungiklis negali laisvai judėti.

Įsitikinkite, kad tiekiamo oro slėgis būti mažesnis, nei maksimalus rekomenduojamas darbinis slėgis.

- Prijunkite oro žarną prie įrankio oro tiekimo angos.
- Paklauskite, ar aplink vožtuvus ir tarpiklius nesigirdi praleidžiamo oro šnypštimo.
- Nustatykite darbu atlikti reikiamą minimalų rekomenduojamą darbinį slėgį.



ĮSPĖJIMAS: Niekada nenaudokite nesandaraus įrankio arba įrankio su sugadintomis dalimis.

Eksploatavimas šaltu oru

Dirbant su įrankiais, kai temperatūra yra žemiau nulio:

- Prieš naudojimą įrankį laikykitė kuo šiltesnėje vietoje.
- Atjunkite nuo įrankio oro liniją.
- Į oro įleidimo angą įlašinkite 10–15 DeWALT pneumatinės įrankių alyvos (arba žieminės pneumatinės alyvos, kurios sudėtyje yra etilenglikolio).
- Nustatykite daugiausiai 5,5 baro oro slėgį.
- Prijunkite oro žarną prie įrankio oro tiekimo angos.
- Sudėkite vinis į dėtuvę kaip aprašyta pirmiau.
- Iššaukite įrankiu 5 ar 6 kartus į medienos gabalėlį, kad būtų patepti sandarinimo žiedai.
- Padidinkite oro slėgį iki normalaus darbinio slėgio.
- Naudokite įrankį įprastu būdu.

Įrankio naudojimas karšto oro sąlygomis

Įrankis turėtų veikti įprastai. Venkite palikti įrankį tiesioginiais saulės spinduliais apšviestoje vietoje, kad nebūtų pažeisti korpuso dangteliai, sandarinimo žiedai ir kitos guminės dalys.

Įrankio įjungimas (A pav.)

Įrankį galima naudoti vienu iš dviejų režimų. Įrankyje įrengtas svirtinis jungiklis apsprendžia veikimo režimą.

Nuoseklaus kalimo režimas

Nuoseklaus kalimo režimas naudojamas vinims kalti po vieną, kai kalti reikia labai atsargiai ir tiksliai.

- Įrenkite pilką svirtinį jungiklį kaip aprašyta pirmiau.
- Pakeiskite svirtinio jungiklio stabdiklį (2).
- Atremkite kontaktinį jungiklį (4) į roušinį.
- Norėdami įrankį įjungti, patraukite svirtinį jungiklį (1). Sulig kiekvienu kontaktinio jungiklio paspaudimu į roušinio paviršiu, įrankis įkals po vieną vinį.

Smūginio veikimo režimas

Smūginio kalimo režimas naudojamas greitai kalti vinis į lygų, nejudamą paviršių.

- Įrenkite juodą svirtinį jungiklį kaip aprašyta pirmiau.
- Pakeiskite svirtinio jungiklio stabdiklį (2).
- Norėdami įkalti vieną vinį: naudokite įrankį kaip nurodyta nuoseklaus kalimo režimui.

- Norėdami įkalti kelias vinis: pirma patraukite svirtinį jungiklį (1), o tada kalkite vinis, atremdami kontaktinį jungiklį (4) į ruošinį.



ĮSPĖJIMAS: Jeigu įrankio nenaudojate, nelaikykite nuspaudę gaiduko. Užfiksukite svirtinio jungiklio stabdiklį, kad netyčia neįjungtumėte įrankio, kai jo nenaudojate.

Užstrigusios vinies išėmimas (A, C, D pav.)

Jeigu vinis antgalyje užstrigtų, atlikite toliau nurodytus veiksmus, kad išimtumėte vinį:

- Atjunkite nuo įrankio oro liniją.
- Įjunkite svirtinio jungiklio stabdiklį (2).
- Atidarykite ir patraukite šalin vinių kreiptuvo dangtelį (7).
- Ištraukite sulinkusią vinį; jeigu reikia, naudokite reples.
- Jeigu kalimo geležtė yra apatinėje padėtyje, atsuktuvu pastumkite kalimo geležtę aukštyn.
- Pataisykite vinių ritę, kad ji nebūtų deformuota.
- Įtaisykite vinis į antgalį kaip aprašyta skyriuje „Įrankio užpildymas“.
- Uždarykite vinių kreiptuvo dangtelį.



ĮSPĖJIMAS: Jeigu viny antgalyje dažnai stringa, atiduokite įrankį į įgaliotąjį DeWALT techninio aptarnavimo centrą, kad jį pataisytų.

Pasirenkami priedai

Dėl papildomos informacijos apie tinkamus priedus susisiekite su savo tiekėju.

TECHNINĖ PRIEŽIŪRA

Šis DeWALT įrankis skirtas ilgalaikiam darbui, prireikiant minimalios techninės priežiūros. Įrankis tarnaus kokybiškai ir ilgai, jei jį tinkamai prižiūrėsite ir reguliariai valysite.

Kasdien privaloma atlikti toliau nurodytus techninės priežiūros darbus.



Valymas

- Išvalykite dėtuve ir antgalį suspausto oro srove.
- Nuvalykite kontaktinio jungiklio priekinį galą benzinine arba dyzeline alyva.

Kondensato išleidimas

- Išleiskite oro kompresoriaus bake ir žarnos susikaupusį kondensatą.



Sutepimas

- Įlašinkite 5–7 lašus pneumatinio įrankio alyvos į oro tiekimo antgalį, esantį įrankio galiniame dangtelyje.

Patikrinama

- Patikrinkite, ar tvirtai prisuktos visos įrankio tvirtinimo dalys ir ar jos nesugadinti.
- Tinkamu įrankiu priveržkite atsilaisvinusias tvirtinimo dalis.

Aplinkosauga



Atskiras atliekų surinkimas. Šio gaminio negalima išmesti kartu su kitomis namų ūkio atliekomis.

Jeigu vieną dieną nutartumėte, kad norite pakeisti šį DeWALT gaminį nauju arba jeigu jis jums daugiau nereikalingas, neišmeskite jo su kitomis namų ūkio atliekomis. Atiduokite šį gaminį į atskirą surinkimo punktą.



Rūšiuojant panaudotus produktus ir pakuotę, sudaroma galimybė juos perdirbti ir panaudoti iš naujo. Tokiu būdu padėsite sumažinti aplinkos taršą ir naujų žaliavų poreikį.

Vietiniuose reglamentuose gali būti numatytas atskiras elektrinių gaminių surinkimas iš namų ūkių, iš savivaldybių atliekų surinkimo vietų, arba juos, perkant naują gaminį, gali paimti prekybos agentai.

DeWALT surenka senus naudotus DeWALT prietaisus ir pasirūpina ekologišku jų utilizavimu. Norėdami pasinaudoti šia paslauga, grąžinkite savo gaminį bet kuriam įgaliotajam remonto atstovui, kuris paims įrankį mūsų vardu.

Artimiausios remonto dirbtuvės adresą sužinosite susisiekę su vietine DeWALT atstovybe, šioje instrukcijoje nurodytu adresu. Be to, interneto

tinklapyje pateiktas sąrašas įgaliotų DEWALT įrangos remonto dirbtuvių, tiksli informacija apie mūsų produktų techninio aptarnavimo centrus ir jų kontaktinė informacija: **www.2helpU.com**.

ГВОЗДЕЗАБИВАТЕЛЬ D51321

Поздравляем Вас!

Вы выбрали электрический инструмент фирмы DeWALT. Тщательная разработка изделий, многолетний опыт фирмы по производству электроинструментов, различные усовершенствования сделали электроинструменты DeWALT одними из самых надежных помощников для профессионалов.

Технические характеристики

		D51321
Тип		2
Рекомендованное рабочее давление	бар	4,9–8,3
Максимальное рабочее давление	бар	8,3
Расход воздуха на 1 удар	л	1,2 (при 6,9 бар)
Тип привода		контактный
Гвозди		
Тип		с плоской шляпкой
Длина	мм	19-45
Диаметр хвостовика	мм	3
Угол		15°
Вес	кг	2,2
L_{pA} (звуковое давление)	дБ(A)	88
K_{pA} (погрешность измерения звукового давления)	дБ(A)	2,5
L_{WA} (акустическая мощность)	дБ(A)	101
K_{WA} (погрешность измерения акустической мощности)	дБ(A)	2,5
Значения вибрационного воздействия, a_n		
$a_n =$	m/c^2	4,7 ¹
Погрешность K =	m/c^2	1,5

¹ Данная характеристика является стандартной характеристикой ручных инструментов и не показывает точно степень воздействия инструмента во время работы на руки пользователя. Данное

воздействие определяется силой сжатия рукоятки инструмента, направлением работы, настройкой источника энергии, типом и креплением заготовки и др.

Декларация соответствия ЕС

ДИРЕКТИВА ПО МЕХАНИЧЕСКОМУ ОБОРУДОВАНИЮ



D51321

DeWALT заявляет, что продукты, обозначенные в разделе «Технические характеристики», разработаны в полном соответствии со стандартами: 2006/42/EC, EN 792-13.

Нижеподписавшееся лицо полностью отвечает за соответствие технических данных и делает это заявление от имени фирмы DeWALT.

Хорст Гроссманн (Horst Grossmann)
Вице-президент по инженерным разработкам
DeWALT, Richard-Klinger-Straße 11,
D-65510, Idstein, Germany
31.12.2009

Инструкции по технике безопасности

При использовании инструментов всегда соблюдайте применимые в Вашей стране правила безопасности, чтобы снизить риск получения травм. Перед использованием данного инструмента внимательно прочтите инструкции по технике безопасности.

Храните данные инструкции в надежном месте!



ВНИМАНИЕ: Внимательно прочтите руководство по эксплуатации для снижения риска получения травмы.

Общие требования

1. Содержите рабочее место в чистоте.

Беспорядок на рабочем месте может привести к несчастному случаю.

2. Учитывайте особенности окружающей среды вокруг рабочего места.

Не подвергайте инструменты воздействию влаги. Обеспечьте хорошую освещенность рабочего места. Не используйте инструменты в присутствии легко воспламеняющихся жидкостей или газов.

3. Не подпускайте детей к рабочей зоне.

Не разрешайте детям или посторонним лицам прикасаться к инструменту. Дети, не достигшие 16-ти летнего возраста, должны находиться под наблюдением.

4. Хранение неиспользуемых инструментов.

Не используемый инструмент должен храниться надежно запертым в сухом месте, недоступном для детей.

5. Одевайтесь соответствующим образом.

Во время работы не надевайте свободную одежду или украшения. Они могут быть захвачены движущимися частями инструмента. Рекомендуется надевать резиновые перчатки и обувь на нескользящей подошве. Используйте защитный головной убор, чтобы спрятать длинные волосы.

6. Не перенапрягайтесь.

Всегда сохраняйте равновесие и устойчивую позу.

7. Будьте внимательны.

Следите за тем, что Вы делаете. Руководствуйтесь здравым смыслом. Не пользуйтесь инструментом в состоянии усталости.

8. Используйте инструмент по назначению.

Назначение инструмента описывается в данном руководстве по эксплуатации. Не используйте маломощные инструменты или приспособления для выполнения работ, которые должны выполняться при помощи более мощных инструментов. Инструмент работает надежно и безопасно только при

соблюдении параметров, указанных в его технических характеристиках.

△ ВНИМАНИЕ! Использование любых принадлежностей или приспособлений, а также выполнение данным инструментом любых видов работ, не рекомендованных в данном руководстве по эксплуатации, может привести к несчастному случаю.

9. Проверяйте исправность инструмента.

Содержите инструмент в хорошем и чистом состоянии, что повысит эксплуатационные показатели и сделает работу более безопасной. Соблюдайте инструкции по техническому обслуживанию и замене дополнительных принадлежностей. Все кнопки управления всегда должны быть сухими, чистыми и не содержать следов масла и консистентной смазки.

10. Проверяйте исправность деталей инструмента.

Перед работой с инструментом тщательно проверьте его на наличие повреждений, чтобы быть уверенным в надежной работе электроинструмента и выполнении им всех предусмотренных функций. Проверьте центровку и качество крепления движущихся деталей, наличие поврежденных деталей, а также любые другие условия, которые могут повлиять на работу инструмента. Все поврежденные защитные приспособления и прочие детали должны быть отремонтированы или заменены в соответствии с инструкцией.

11. Ремонтруйте инструмент в авторизованном сервисном центре DeWALT.

Данный инструмент изготовлен в полном соответствии с правилами техники безопасности. Во избежание опасности ремонт инструментов должен выполняться только квалифицированным персоналом.

Дополнительные правила безопасности при работе с пневматическими инструментами

- Используйте систему быстрого соединения инструмента и компрессора. На гвоздезабивателе должен быть установлен герметичный ниппель таким образом,

чтобы после отсоединения компрессора в инструменте не оставалось сжатого воздуха.

- В качестве энергии всегда используйте только сухой и чистый сжатый воздух. Не используйте чистый кислород или горючие газы.
- Используйте только источники энергии, в которых давление воздуха не превышает больше чем на 10% максимально допустимое для данного инструмента. Если это не так, то на источнике энергии должен быть установлен редукционный клапан с встроенным предохранителем от перегрузок.
- Используйте гибкие шланги, только предназначенные для работы под давлением, превышающим максимально допустимое для данного инструмента.
- Для перемещения инструмента, отсоедините его от компрессора, особенно если Вы используете лестницу или вынуждены передвигаться в неудобной позе.
- Отсоединяйте не используемый инструмент от компрессора.

Меры безопасности при работе гвоздезабивателями

- Всегда работайте в защитных очках.
- Всегда используйте средства защиты органов слуха.
- Никогда не заряжайте обойму инструмента при нажатом спусковом крючке.
- Используйте только гвозди указанные в таблице технических характеристик инструмента.
- При работе не используйте в качестве опоры посторонние предметы.
- Не снимайте и не блокируйте детали гвоздезабивателя, такие как предохранитель.
- Перед каждой операцией проверяйте, что предохранительный и спусковой механизм исправны и все болты и гайки надёжно затянуты.
- Не используйте данный инструмент в качестве ручного молотка.
- Никогда не направляйте инструмент на себя или другого человека. Не используйте

инструмент для операций, требующих положения заготовки вблизи от туловища оператора.

- В процессе работы держите инструмент так, чтобы не получить травму головы или тела в результате возможного обратного удара, возникающего при прерывании подачи электропитания или из-за твердого участка заготовки.
- Никогда не допускайте срабатывания гвоздезабивателя, если он не контактирует с заготовкой.
- Учитывайте условия в рабочей зоне. Крепежные элементы могут пробить насквозь тонкие заготовки или соскользнуть с угла или края заготовки, создавая опасность для окружающих людей.
- Не забивайте крепежные элементы близко от края заготовки.
- Не забивайте крепежные элементы поверх других крепежных элементов.
- В рабочей зоне переносите инструмент, держа его только за рукоятку, и всегда с заблокированным спусковым крючком.
- После использования и перед любыми видами работ по техническому обслуживанию всегда разгружайте обойму магазина.

Маркировка инструмента

На инструменте имеются следующие знаки:



Перед использованием внимательно прочтите данное руководство по эксплуатации.



Используйте средства защиты органов слуха.



Надевайте защитные очки.



Пневматический инструмент с предохранителем.



Не используйте данный инструмент, работая с лестницы.



Диапазон угла наклона магазина.



Максимальное число гвоздей в магазине.



Длина гвоздей.



Диаметр гвоздей.



Максимальное рабочее давление.



Вес инструмента.

9 Воздухопровод

НАЗНАЧЕНИЕ

Ваш гвоздезабиватель D51321 предназначен для забивания гвоздей в деревянные заготовки.

НЕ ИСПОЛЬЗУЙТЕ инструмент во влажных условиях или при наличии в окружающем пространстве легко воспламеняющихся жидкостей или газов.

Данный пневматический гвоздезабиватель является профессиональным электроинструментом.

НЕ РАЗРЕШАЙТЕ детям прикасаться к инструменту. Неопытные пользователи должны использовать данный инструмент под руководством опытного инструктора.

МЕСТО ПОЛОЖЕНИЯ КОДА ДАТЫ (РИС. А)

Код даты (20), который также включает в себя год изготовления, отштампован на поверхности корпуса инструмента.

Пример:

2010 XX XX
Год изготовления

Комплект поставки

Упаковка содержит:

- 1 Гвоздезабиватель
- 1 Спусковой крючок прерывистого действия
- 1 Защитные очки
- 1 Шестигранный ключ 3 мм
- 1 Шестигранный ключ 4 мм
- 1 Руководство по эксплуатации

- Проверьте инструмент, детали и дополнительные приспособления на наличие повреждений, которые могли произойти во время транспортировки.
- Перед началом работы необходимо внимательно прочитать настоящее руководство и принять к сведению содержащуюся в нем информацию.

Описание (Рис. А)

- 1 Спусковой крючок
- 2 Рычаг блокировки спускового крючка
- 3 Колесо регулятора глубины забивания
- 4 Направляющий элемент
- 5 Магазин
- 6 Затвор магазина
- 7 Дверца направляющей для обоймы гвоздей
- 8 Выравнивающий упор для кровельной плитки

СБОРКА И РЕГУЛИРОВКА

Выбор спускового крючка (Рис. В)

Данные инструменты оснащены спусковым крючком последовательного действия.

В комплект поставки входит также спусковой крючок прерывистого действия. Выберите подходящий тип спускового крючка:

- Серый спусковой крючок, на котором изображён один гвоздь, является выключателем прерывистого действия. Если Вы установите данный крючок, то спусковой механизм Вашего инструмента будет работать в прерывистом режиме.
- Черный спусковой крючок, на котором изображены три гвоздя, является выключателем последовательного действия. Если Вы установите данный крючок, то спусковой механизм Вашего инструмента будет работать в последовательном режиме.

Снятие спускового крючка

- Отсоедините компрессор от инструмента.
- Извлеките все гвозди из магазина.
- Снимите с конца штифта (11) резиновую втулку (10).
- Удалите штифт.
- Снимите узел спускового крючка (12).

Установка спускового крючка

- Вставьте узел спускового крючка в паз, при этом спусковая пружина (13) должна надёжно стать на место.

- Проденьте штифт (11) через корпус инструмента, направляющий элемент и узел спускового крючка.
- Установите на конце штифта резиновую втулку (10).

Воздухопровод (Рис. А)

Данные инструменты оснащены стандартным резьбовым отверстием 1/4" для воздухопровода (9).

- Оберните вставной конец разъема тефлоновой лентой, чтобы повысить герметичность воздухопровода.
- Накрутите разъем на конец отверстия и крепко затяните.

Зарядка магазина инструмента (Рис. А, С, D)

1. Откройте дверцу магазина (14), оттянув затвор (6).
2. Откройте и отведите в сторону дверцу направляющей для обоймы гвоздей (7).
3. Отрегулируйте платформу (15) в соответствии с требуемой длиной гвоздей, переведя рычаг (16) в нужное положение.
4. Поместите обойму гвоздей (17) на шпindel (18).
5. Размотайте обойму, поместив достаточное количество гвоздей в носовую часть инструмента.
6. Помещайте гвозди в носовую часть инструмента таким образом, чтобы второй гвоздь располагался между бороздками подающего кулачка (19).
7. Закройте дверцу направляющей для обоймы гвоздей (7).
8. Плотно закройте дверцу магазина (14) и заблокируйте ее при помощи затвора (6).

Разрядка магазина инструмента (Рис. А, С и D)

1. Откройте дверцу магазина (14), оттянув затвор (6).
2. Откройте и отведите в сторону дверцу направляющей для обоймы гвоздей (7).

3. Снимите со шпинделя (18) обойму гвоздей (17).



ВНИМАНИЕ: Перед зарядкой или разрядкой магазина всегда отсоединяйте от инструмента систему подачи воздуха.

Настройка глубины забивания (Рис. E)

Глубину забивания можно отрегулировать в соответствии с используемым типом гвоздей.



ВНИМАНИЕ: Для снижения риска получения травмы от случайного запуска инструмента во время настройки глубины забивания, ВСЕГДА:

- Блокируйте спусковой крючок.
- Отсоединяйте инструмент от системы подачи воздуха.
- Избегайте контакта со спусковым крючком во время настройки.

- Чтобы уменьшить глубину, поверните регулятор (3) вправо.
- Чтобы увеличить глубину, поверните регулятор (3) влево.

Блокировка спускового крючка (Рис. А)

Данный инструмент оснащен рычагом блокировки спускового крючка, предотвращающим резкий выстрел крепежным элементом.

- Для включения блокировки передвиньте рычаг (2) вправо.
- Для отключения блокировки передвиньте рычаг в центральное положение.

Регулировка выравнивающего упора для кровельной плитки (Рис. F)

1. Ослабьте винт (22) входящим в комплект поставки шестигранным ключом.
2. Передвиньте выравнивающий упор (8) вверх или вниз до желаемой позиции.

ЭКСПЛУАТАЦИЯ

Инструкции по использованию



ВНИМАНИЕ: Всегда следуйте указаниям действующих норм и правил безопасности.

Правильное положение рук во время работы (Рис. G)



ВНИМАНИЕ: Для уменьшения риска получения тяжелой травмы, **ВСЕГДА** правильно удерживайте инструмент, как показано на рисунке.



ВНИМАНИЕ: Для уменьшения риска получения тяжелой травмы, **ВСЕГДА** надежно удерживайте инструмент, предупреждая внезапные сбои в работе.

Правильное положение рук во время работы: одной рукой удерживайте основную рукоятку (21).

Подготовка инструмента к работе (Рис. А)

- Слейте все остатки конденсата из резервуаров и шлангов воздушного компрессора и высушите все элементы.
- Смажьте инструмент. См. раздел «Техническое обслуживание».
- Извлеките все гвозди из магазина.
- Убедитесь, что направляющий элемент (4) может двигаться свободно.



ВНИМАНИЕ: Не используйте инструмент, если направляющий элемент не может двигаться свободно.

- Проверьте давление в системе подачи воздуха - оно не должно превышать максимально допустимое.
- Подсоедините шланг компрессора к разъему инструмента.
- Проверьте на слух герметичность клапанов и уплотняющих прокладок.
- Установите минимальное допустимое рабочее давление, требуемое для выполнения поставленной задачи.



ВНИМАНИЕ: Никогда не используйте инструмент при наличии утечки воздуха или поврежденных частей.

Работа при низкой температуре

Если Вы работаете при температуре ниже 0°:

- Если возможно, храните инструмент в тепле перед работой.

- Отсоедините компрессор от инструмента.
- Нанесите на внутреннюю часть воздухопровода 10-15 капель смазочного масла DeWALT для пневматических инструментов (или другое зимнее масло для пневматических приборов, содержащее этиленгликоль).
- Установите давление не более 5,5 Бар.
- Подсоедините шланг компрессора к разъему инструмента.
- Зарядите магазин гвоздями, как описано выше.
- Забейте 5-6 гвоздей в кусок древесины, чтобы смазались уплотнительные кольца инструмента.
- Поднимите давление до нормального рабочего уровня.
- Далее работайте в обычном режиме.

Работа при высокой температуре

Инструмент должен работать нормально. Не допускайте прямого длительного воздействия солнечных лучей на инструмент, которые могут нанести вред прокладкам, уплотнительным кольцам и другим резиновым деталям инструмента.

Включение инструмента (Рис. А)

Инструмент может работать в двух режимах. Вы можете работать в одном из этих режимов в зависимости от того, какой спусковой крючок установлен на инструменте.

Прерывистый режим работы:

Работая в этом режиме, Вы забиваете один гвоздь при каждом нажатии на спусковой крючок. Этот режим удобен, когда необходимо аккуратно и точно забивать гвозди в заготовку.

- Установите серый спусковой крючок, как описано выше.
- Освободите рычаг блокировки спускового крючка (2).
- Уприте направляющий элемент (4) в заготовку.
- Чтобы включить инструмент, нажмите на спусковой крючок (1). При каждом нажатии крючка будет забиваться один гвоздь. При этом направляющий элемент должен быть плотно прижат к заготовке.

Последовательный режим работы:

Этот режим используется для быстрого забивания нескольких гвоздей в плоскую устойчивую поверхность.

- Установите черный спусковой крючок, как описано выше.
- Освободите рычаг блокировки спускового крючка (2).
- Чтобы забить один гвоздь, работайте как в прерывистом режиме.
- Чтобы забить несколько гвоздей, нажмите на спусковой крючок (1) и последовательно прижимайте направляющий элемент (4) к поверхности заготовки.



ВНИМАНИЕ: Не нажимайте на спусковой крючок, если инструмент не используется. Во избежание случайного запуска, всегда задействуйте рычаг блокировки, если инструмент не используется.

Извлечение застрявших гвоздей (Рис. А, С, D)

Если гвоздь застрял в носовой части инструмента, действуйте следующим образом:

- Отсоедините компрессор от инструмента.
- При помощи рычага (2) заблокируйте спусковой крючок.
- Откройте и отведите в сторону дверцу направляющей для обоймы гвоздей (7).
- Извлеките деформированный гвоздь, при необходимости воспользовавшись плоскогубцами.
- Если ведущая пластина находится в нижнем положении, то переведите её вверх с помощью отвёртки.
- Устраните искривление обоймы гвоздей, которое может произойти.
- Поместите гвозди в носовую часть инструмента, как описано в разделе «Зарядка магазина инструмента».
- Закройте дверцу направляющей для обоймы гвоздей.



ВНИМАНИЕ: Если заклинивание гвоздей в носовой части происходит регулярно, обратитесь в авторизованный сервисный центр DEWALT.

Дополнительные принадлежности

По вопросу приобретения дополнительных принадлежностей обращайтесь к Вашему дилеру.

ТЕХНИЧЕСКОЕ ОБСЛУЖИВАНИЕ

Ваш инструмент DEWALT рассчитан на работу в течение продолжительного времени при минимальном техническом обслуживании. Срок службы и надежность инструмента увеличивается при правильном уходе и регулярной чистке.

Ежедневно производите следующие операции по уходу за инструментом:



Чистка

- Сжатым воздухом чистите магазин и носовую часть инструмента.
- Для чистки переднего конца направляющего элемента используйте топливное или соляровое масло.

Опорожнение

- Слейте все остатки конденсата из резервуаров и шлангов воздушного компрессора и высушите все элементы.



Смазка

- Нанесите 5-7 капель пневматического масла на внутреннюю сторону разъёма воздухопровода.

Осмотр

- Убедитесь, что все фиксаторы на инструменте исправны и плотно затянуты.
- Затяните все неплотно затянутые фиксирующие элементы при помощи соответствующих инструментов.

Защита окружающей среды



Раздельный сбор. Данное изделие нельзя утилизировать вместе с обычными бытовыми отходами.

Если однажды Вы захотите заменить Ваше изделие DeWALT или Вы больше в нем не нуждаетесь, не выбрасывайте его вместе с бытовыми отходами. Отнесите изделие в специальный приемный пункт.



Раздельный сбор изделий с истекшим сроком службы и их упаковок позволяет пускать их в переработку и повторно использовать. Использование переработанных материалов помогает защищать окружающую среду от загрязнения и снижает расход сырьевых материалов.

Местное законодательство может обеспечить сбор старых электроинструментов отдельно от бытового мусора на муниципальных свалках отходов, или Вы можете сдавать их в торговом предприятии при покупке нового изделия.

Фирма DeWALT обеспечивает прием и переработку отслуживших свой срок изделий DeWALT. Чтобы воспользоваться этой услугой, Вы можете сдать Ваше изделие в любой авторизованный сервисный центр, который собирает их по нашему поручению.

Вы можете узнать место нахождения Вашего ближайшего авторизованного сервисного центра, обратившись в Ваш местный офис DeWALT по адресу, указанному в данном руководстве по эксплуатации. Кроме того, список авторизованных сервисных центров DeWALT и полную информацию о нашем послепродажном обслуживании и контактах Вы можете найти в интернете по адресу: www.2helpU.com.

DEWALT®

LIETUVIŲ

Garantiija

DEWALT užtikrina, kad gamini, kuris pristatomas vartotojui, medžiagos ir (arba) jo surinkimas yra kokybiškas. Garantija yra priedas prie pirminio vartotojo teisių ir ji nekeičia. Garantija galioja visose Europos Bendrijos valstybėse išskyrus ir Europos laisvosios prekybos zonoje.

Jei DEWALT gaminis sužūta dėl nekokybiškų medžiagų ir (arba) surinkimo arba, jei jis neatitinka techninių reikalavimų, 12 mėnesių laikotarpiu nuo jo įsigijimo DEWALT sutaisys arba pakeis gaminį.

Garantiija netaikoma, jei gedimas atsiranda dėl:

- netinkamos susidėvėjimo;
- netinkamo įrankio eksploatavimo ar techninės priežiūros;
- jei variklis buvo perkaitęs;
- jei gaminis sugedo dėl neįprastų dalelių, medžiagų ar nelaimingo atsitikimo;
- netinkamo palaikymo.

Garantiija netaikoma, jei gaminį remontoje arba išmontavo DEWALT neįgaliosios technikas.

Garantiinį pasinaudoję gaminį, užriškę už garantiją kortelę ir prikimę įrodymą (čekį) reikia pristatyti pardevėjiui arba tiesiogiai įgaliojoms remonto dirbtuvėms ne vėliau kaip per du mėnesius nuo gedinio nustatymo.

Informaciją apie artimiausias DEWALT remonto dirbtuves rasite tinklalapyje www.zheirp.com.

Garantiinis talonas:

Įrankio modelis/katalogo numeris

Serijinis numeris/datos kodas

Vartotojas

Pardevėjas

Data

DEWALT®

РУССКИЙ ЯЗЫК

Гарантия

DEWALT гарантирует, что данное изделие в момент поставки потребителю не содержит каких-либо дефектов материалов или сборки. Данная гарантия дополняет содержание права частного потребителя и не затрагивает их каким-либо образом. Настоящая гарантия действует на территории стран-членов Европейского Союза и в Европейской зоне свободной торговли.

Если в течение 12 месяцев с даты приобретения произошла поломка изделия DEWALT из-за некачественных материалов и/или сборки, либо изделие является дефектным в соответствии с техническими требованиями, то DEWALT отремонтирует или заменит изделие с минимальным беспокоеством для потребителя.

Гарантия не действительна, если поломка произошла вследствие:

- Нормального износа
- Неправильного использования или плохого обслуживания
- Перегрузки двигателя
- Если изделие повреждено посторонними частями, материалом или вследствие аварии
- Истощения ненадлежащего источника питания

Гарантия не действительна, если изделие подвергалось ремонту или разборке лицом, не уполномоченным DEWALT.

Для того, чтобы воспользоваться гарантией необходимо предоставить: изделие, заполненную Гарантийную карту и доказательство покупки (приемки) дилеру или непосредственно уполномоченному агенту по обслуживанию не позднее двух месяцев с момента обнаружения поломки.

Информацию о ближайшем агенте по обслуживанию DEWALT можно найти на странице в Интернете: www.zheirp.com.

Гарантийный талон:

Модель инструмента / Номер по каталогу

Серийный номер / Код даты

Потребитель

Дилер

Дата

Eesti	AS Tallmac Mustame tee 44 EE-10621 Tallinn	Tel.: +372 6562999 Faks.: +372 6562855
Latvija	Bebri un Partneri Sarlotes 16 Rīga, LV-1001	Tel.: 00371-7371247 Fax: 00371-7372790
	LIC GOTUS SIA Ulbrokas Str. Rīga, 1021	Tel.: +371 67556949 Fax: +371 67555140
Lietuva	HARDIM Žirmūņu g. 139 ^a 09120 Vilnius	Tel.: 00370-5273 73 59 Fax: 00370-5273 74 73
	Elremta Neries kr. 16E 48402 Kaunas	Tel.: 00370-37370138 Fax: 00370-37350108

Teavet lahima teenindaja kohta leiate veebisaidilt:

www.2helpu.com

Informāciju par tuvāko servisa pārstāvi meklējiet mājas lapā:

www.2helpu.com

Informāciju apie artimiausias remonto dirbtuves rasite tinklalapyje:

www.2helpu.com

