

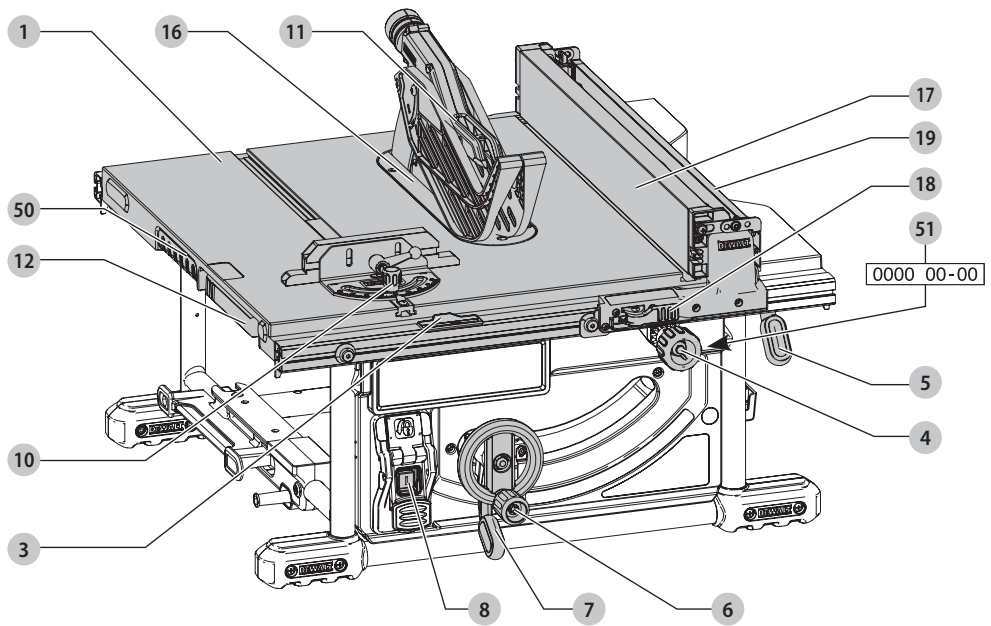
**DEWALT®**

**533227 - 25 H**

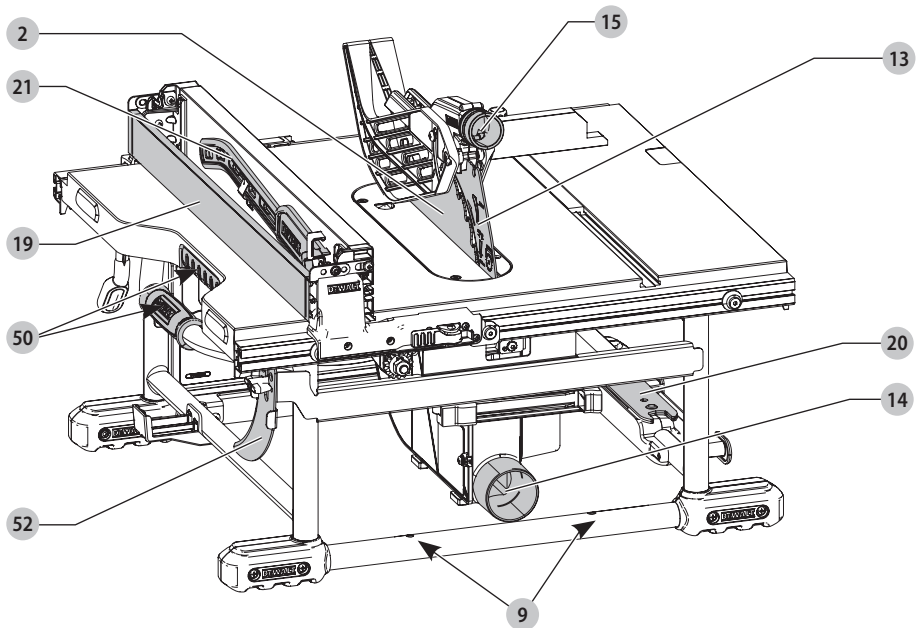
Fordítás az eredeti kezelési útmutató alapján készült

**DWE7492**

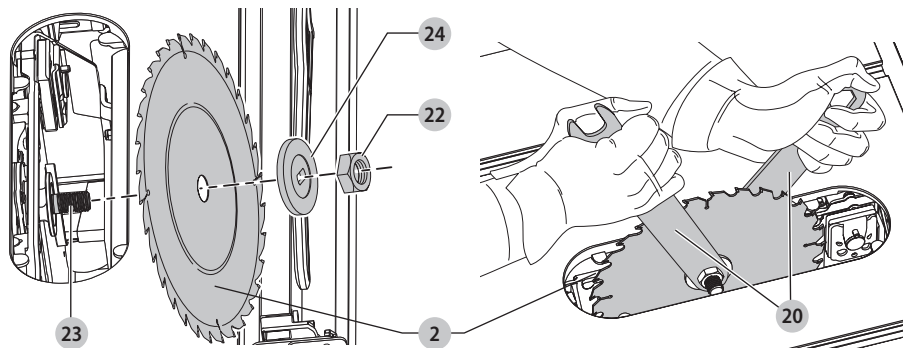
A ábra



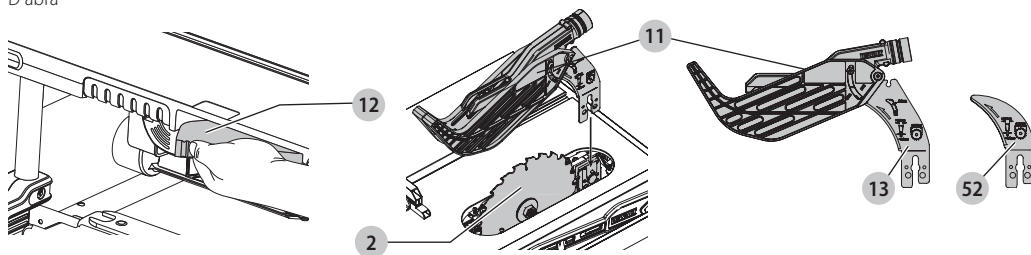
B ábra



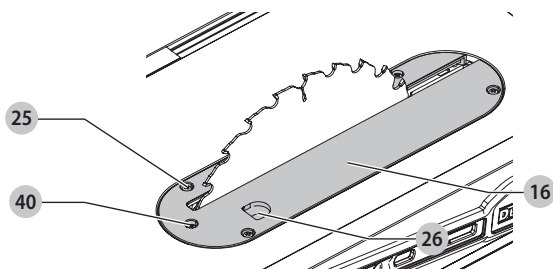
C ábra



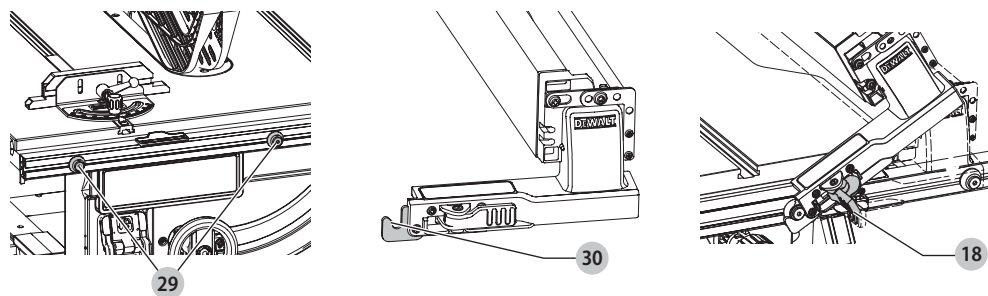
D ábra



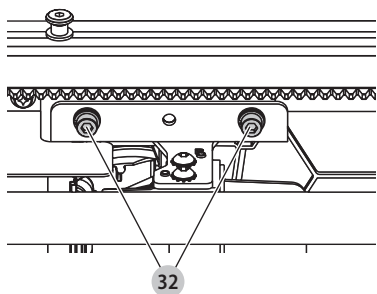
E ábra



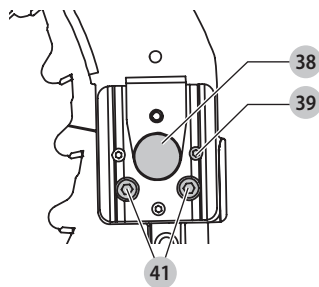
F ábra



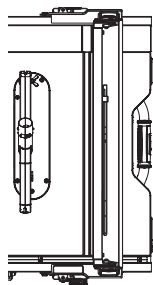
G ábra



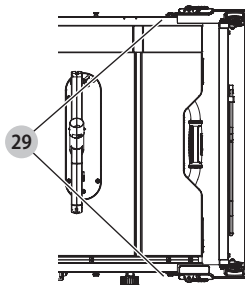
H ábra



I ábra

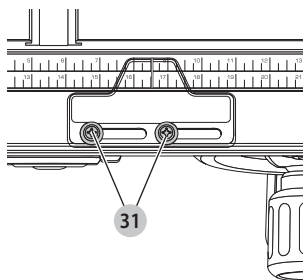


1. pozíció

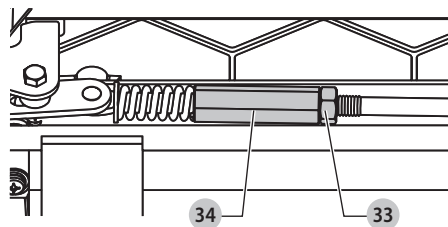


2. pozíció

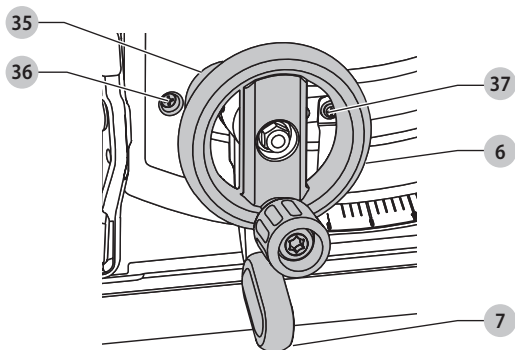
J ábra



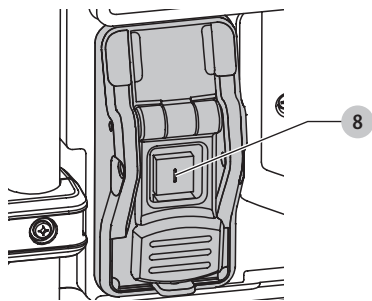
K ábra



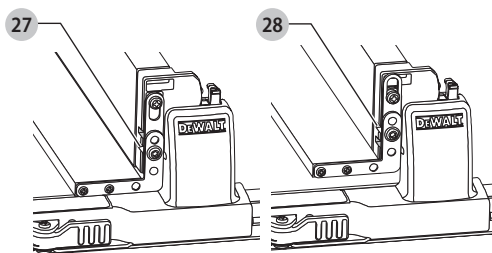
L ábra



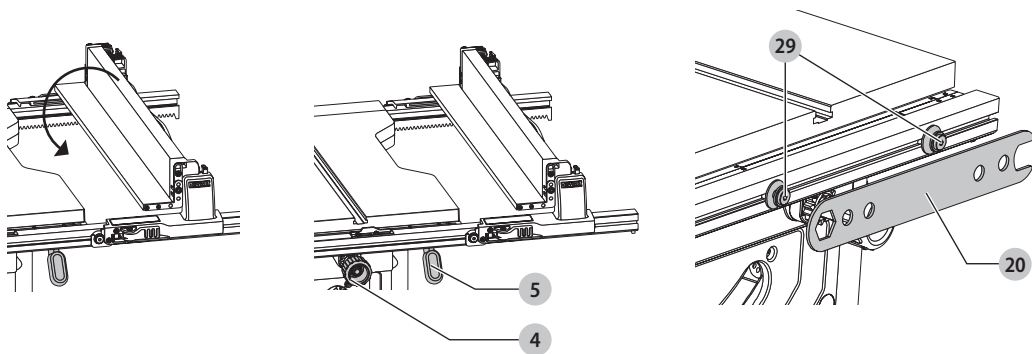
M ábra



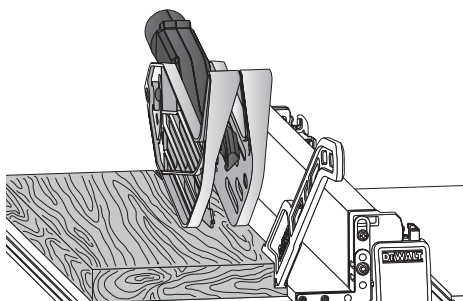
N ábra



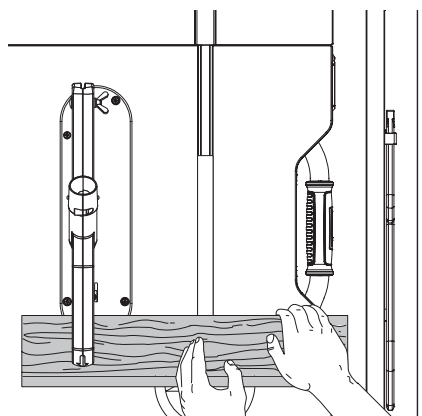
O ábra



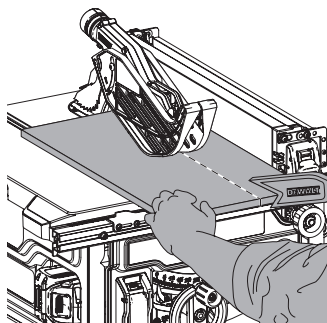
P ábra



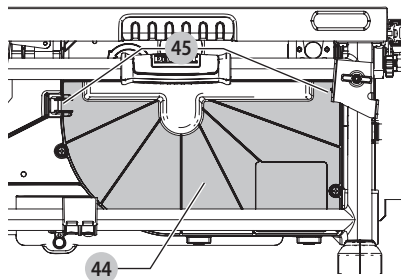
Q ábra



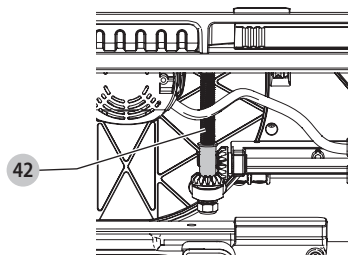
R ábra



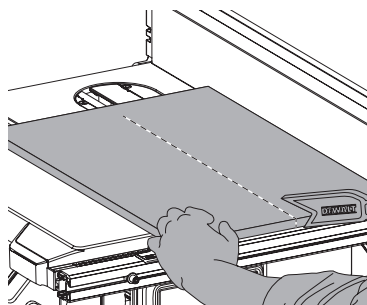
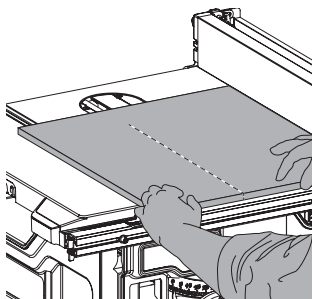
S ábra



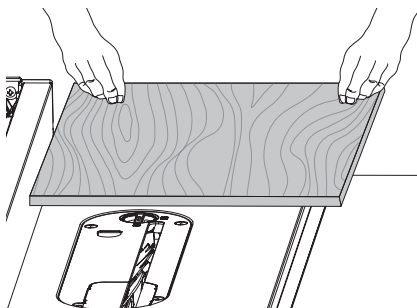
T ábra



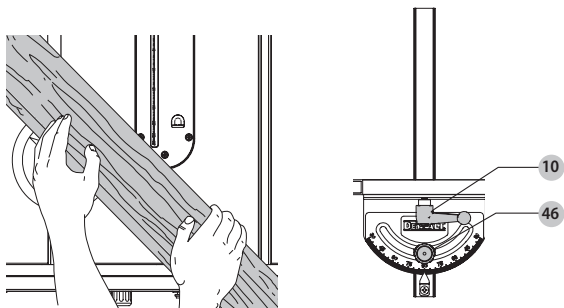
U ábra



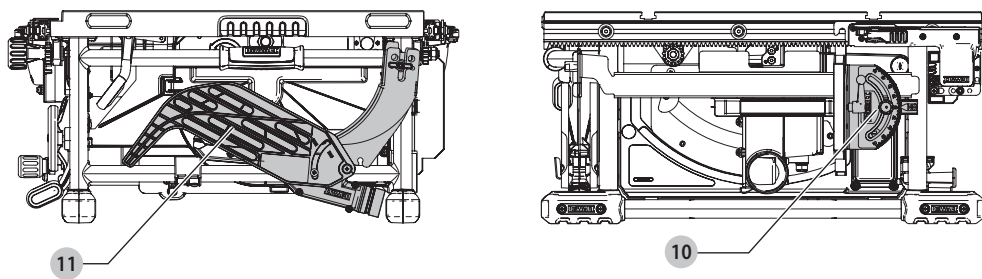
V ábra



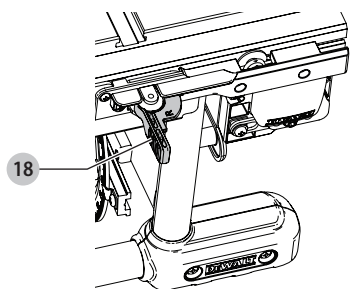
W ábra



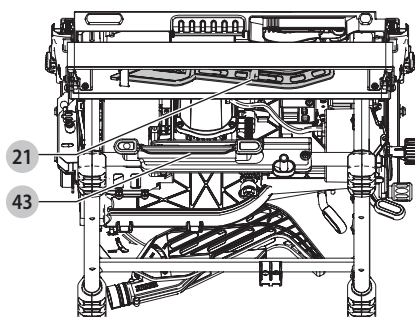
X ábra



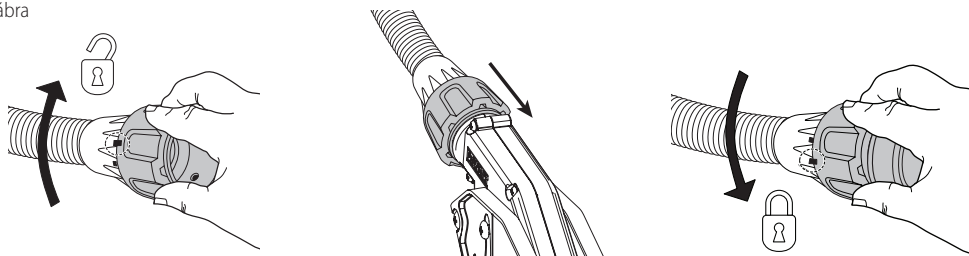
Y ábra



Z ábra



AA ábra



# ASZTALI FŰRÉS, DWE7492

## Szívből gratulálunk!

Köszönjük, hogy DEWALT terméket választott. Sokévi tapasztalatunk, valamint az átgondolt termékfejlesztés és innováció teszi a DEWALT termékeket a professzionális felhasználók egyik legmegbízhatóbb partnerévé.

## Műszaki adatok

		DWE7492- QS/GB	DWE7492- LX
Feszültség	V <sub>AC</sub>	230	115
Típus		1	1
Motor teljesítménye (felvett)	W	2000	1700
Motor teljesítménye (leadott)	W	1200	800
Üresjárat fordulatszám	min <sup>-1</sup>	4800	4800
Fűrészárca átmérője	mm	250	250
Fűrészárca furata	mm	30	30
Fűrészárca vastagsága	mm	2,0	2,0
Hasítókécs vastagsága	mm	2,3	2,3
Vágásmélység 90°-nál	mm	77	77
Vágásmélység 45°-nál	mm	55	55
Ferdevágási szög	°	45–90	45–90
Maximális ferdevágási szög	°	45–90	45–90
Gérszög	°	30–90	30–90
Hasító kapacitás	mm	825	825
Befoglaló méretek	mm	680 x 650 x 330	680 x 650 x 330
Súly	kg	26,5	26,5
Zajszint (három tengely vektorösszege) az EN62841-3-1 szabvány szerint			
L <sub>PA</sub> (kibocsátott hangnyomásszint)	dB(A)	92,0	92,0
L <sub>WA</sub> (hangteljesítményszint)	dB(A)	105,2	105,2
K (toleranciafaktor az adott hangszintnél)	dB(A)	2	2

Az adatlapon megadott súlyozott zajkibocsátási értéket az EN62841 szabvány szerinti méréssel határoztuk meg, így az egyes szerszámok zajkibocsátási értékei összehasonlíthatók. Az érték felhasználható a kitétség mértékének előzetes becsüléséhez is.

**!** **FIGYELMEZTETÉS:** A zajkibocsátási érték a szerszám főbb alkalmazásaira vonatkozik. Ha más alkalmazásokra, más tartozékokkal használják, vagy nincs megfelelően karbantartva, a zajkibocsátási érték a megadott értéktől eltérhet. Ilyen esetben a kezelő kitétsége a munkavégzés teljes időtartama alatt jelentős mértékben megnövekszik.

A súlyozott effektív rezgés gyorsulásnak való kitétség mértékének becslésekor azokat az időtartamokat is figyelembe kell venni, amikor a szerszám ki van kapcsolva, vagy amikor működésben van, de éppen nem végeznek vele munkát. Ilyen esetben a munkavégzés teljes időtartamára számított kitétség mértéke jelentősen csökkenhet.

További biztonsági intézkedéseket is kell hozni, amelyek védik a kezelőt a súlyozott effektív rezgés gyorsulás káros hatásától, például: a szerszám és tartozékainak karbantartása, a kezek melegen tartása, munkaritmus megszervezése.

## CE megfelelési nyilatkozat

### Gépekre vonatkozó irányelv



### Asztali fűrész, DWE7492

A DEWALT kijelenti, hogy a **Műszaki adatok** cím alatt ismertetett termékek megfelelnek a következő irányelveknek és szabványoknak:

2006/42/EK, EN62841-1:2015 + AC:2015,  
EN62841-3-1:2014 + AC:2015.

Ezek a termékek a 2014/30/EU és a 2011/65/EU irányelveknek is megfelelnek. Ha további információra lenne szüksége, lépjen kapcsolatba a DEWALT vállalattal a következőkben megadott vagy a kézikönyv végén megtalálható elérhetőségeken.

Alulírott személy felelős a műszaki adatok összeállításáért, nyilatkozatát a DEWALT vállalat nevében adja.

Markus Rempel  
Műszaki igazgató  
DEWALT, Richard-Klinger-Straße 11,  
D-65510, Idstein, Németország  
2018.06.26.



**FIGYELMEZTETÉS:** A sérülésveszély csökkentése érdekében olvassa át a kezelési kézikönyvet.

## Definíciók: Biztonságtechnikai irányelvek

Az alábbi definíciók az egyes figyelmeztető szavakhoz társított veszély súlyosságára utalnak. Kérjük, olvassa el a kézikönyvet, és figyeljen ezekre a szimbólumokra.




**VESZÉLY:** Olyan közvetlen veszélyhelyzetet jelez, amely halálos vagy súlyos sérüléshez vezet.



**FIGYELMEZTETÉS:** Olyan potenciális veszélyhelyzetet jelez, amely halálos vagy súlyos sérüléshez vezethet.




 **VIGYÁZAT:** Olyan potenciális veszélyhelyzetet jelez, amely **könnyű vagy közepesen súlyos sérüléshez vezethet.**  
**MEGJEGYZÉS:** Olyan, személyi sérüléssel nem fenyegető gyakorlatot jelöl, amely **anyagi kárt okozhat.**

 Áramütés veszélyét jelzi.

 Tűzvesélyt jelez.

## Általános biztonságtechnikai figyelmeztetések elektromos szerszámokhoz

 **FIGYELMEZTETÉS:** Olvassa át a szerszámhoz mellékelt összes biztonsági figyelmeztetést, útmutatást, szemléltető ábrát és műszaki adatot. Az alábbiakban felsorolt útmutatások figyelmen kívül hagyása áramütést, tüzet és/vagy súlyos sérülést okozhat.

### ŐRIZZE MEG A FIGYELMEZTETÉSEKET ÉS AZ ÚTMUTATÓT KÉSŐBBI HASZNÁLATRA.

Az „elektromos szerszám” kifejezés a figyelmeztetésekben az Ön által használt hálózati (vezetékes) vagy akkumulátorral üzemeltetett (vezeték nélküli) elektromos szerszámot jelenti.

#### 1) A munkaterület biztonsága

- Tartsa munkaterületét tisztán, és világozza meg jól.** A rendetlen vagy sötét munkaterület növeli a balesetveszélyt.
- Soha ne használja az elektromos szerszámot robbanásveszélyes környezetben, például ahol gyúlékony folyadékok, gázok vagy por vannak jelen.** Elektromos szerszámok használatakor szikra keletkezhet, amely begyűjthetja a port vagy gázokat.
- Az elektromos szerszám használata közben ne engedje közel a gyerekeket és a nézelődőket.** Ha elterelik a figyelmét, elveszítheti a szerszám feletti uralmát.

#### 2) Elektromos biztonság

- Az elektromos szerszám dugasa a hálózati csatlakozóaljzat kialakításának megfelelő legyen. Soha, semmilyen módon ne alakítsa át a csatlakozódugót. Földelt elektromos szerszámokhoz ne használjon adapter dugaszt.** Eredeti (nem átalakított) csatlakozó és ahhoz illő konnektor használata mellett kisebb az áramütés veszélye.
- Ügyeljen arra, hogy teste ne érintkezzen földelt felületekkel, például csövezetekkel, radiátorral, hűtőszekrénnel.** Ha teste földelést kap, nagyobb az áramütés veszélye.
- Esőtől és nedves környezettől óvja az elektromos szerszámokat.** Ha víz kerül az elektromos szerszámba, nagyobb az áramütés veszélye.
- Gondosan bányon a hálózati kábelrel.** Az elektromos szerszámot soha ne a tápkábelnél fogva hordozza vagy húzza, a dugaszát pedig ne a kábelnél fogva húzza ki a konnektorból. Óvja a kábelt hőtől, olajtól, éles szélektől és mozgó alkatrészekről. A sérült vagy összetekeredett kábel növeli az áramütés veszélyét.

- Ha a szabadban használja az elektromos szerszámot, kültéri használatra alkalmas hosszabbító kábelt vegyen igénybe.** Azzal csökkenti az áramütés veszélyét.
- Ha az elektromos szerszám nedves helyen való használata elkerülhetetlen, használjon hibaáramvédelmi kapcsolóval (RCD) védett áramforrást.** Annak használata mellett kisebb az áramütés veszélye.

#### 3) Személyes biztonság

- Soha ne vesztse el éberségét, figyeljen oda a munkájára, és használja a józan eszét, amikor elektromos szerszámmal dolgozik. Ne használja a szerszámot, ha fáradt, ha gyógyszer, alkohol hatása vagy gyógykezelés alatt áll.** Elektromos szerszám használata közben egy pillanatrai figyelmetlenség is súlyos személyi sérülést okozhat.
- Használjon személyi védőfelszerelést. Mindig viseljen védőszemüveget.** A védőfelszerelések, például porvédő maszk, biztonsági csúszásmentes cipő, védősisak vagy hallásvédő csökkentik a személyi sérülés veszélyét.
- Előzze meg a szerszám véletlen beindulását. Ellenőrizze, hogy a kapcsoló kikapcsolt állásban van-e, mielőtt a hálózatra és/vagy akkumulátorra kapcsolja, a kezébe veszi vagy magával viszi.** Ha az elektromos szerszám hordozása közben az ujját a kapcsolón tartja, vagy bekapcsolt szerszámot helyez áram alá, balesetet okozhat.
- A szerszám bekapcsolása előtt távolítsa el róla a beállításhoz használt kulcsot vagy csavarkulcsot.** Forgó alkatrészen felejtett kulcs a szerszám beindulásakor személyi sérülést okozhat.
- Ne nyúljon ki túl messzire. Kerülje a rendellenes testtartást, és egyensúlyát soha ne vesztse el munkavégzés közben.** Így jobban irányíthatja a szerszámot, még váratlan helyzetekben is.
- Megfelelő öltözetet viseljen. Ne hordjon ékszert vagy laza ruházatot munkavégzés közben. Haját, ruházatát és kesztyűjét tartsa távol a mozgó alkatrészekről.** A laza öltözet, ékszerek vagy hosszú haj beakadhatnak a mozgó részekben.
- Ha a szerszámon van porleszívási lehetőség, illetve porzsák, ügyeljen arra, hogy megfelelően csatlakoztassa és használja ezeket munka közben.** Porleszívó berendezés használatával nagymértékben csökkenthetők a por okozta veszélyek.
- Ne engedje, hogy a szerszámok gyakori használata során szerzett tapasztalatai túlzott biztonságérzetet keltsenek Önben, és amiatt elhanyagolja a biztonsági alapelveket.** Gondatlan cselekvés már a másodperc töredéke alatt is súlyos sérülést okozhat.

#### 4) Elektromos szerszámok használata és gondozása

- Ne erőltesse az elektromos szerszámot. A célnak megfelelő elektromos szerszámot használja.** A megfelelő szerszámmal jobban és biztonságosabban

elvégezheti a munkát, ha a teljesítmény kategóriájának megfelelően használja.

- b) **Ne használja az elektromos szerszámot, ha a kapcsoló nem működőképes.** Bármely elektromos szerszám használata, amely nem irányítható megfelelően az indítókapcsolóval, nagyon veszélyes, ezért azonnal meg kell javítani a kapcsolót, ha sérült vagy nem működőképes.
- c) **Húzza ki a szerszám dugaszát a konnektorból és/vagy válassza le az akkucsomagot, ha leválasztható, mielőtt beállítást végez, tartozékokat cserél a szerszámon, vagy eltávolítja.** Ezekkel a megelőző biztonsági intézkedésekkel csökkenti az elektromos szerszám véletlen beindulásának esélyét.
- d) **A használaton kívüli elektromos szerszámot olyan helyen tárolja, ahol gyermekek nem férhetnek hozzá; ne engedje, hogy olyan személyek használják, akik a szerszámot és ezeket az útmutatásokat nem ismerik.** Az elektromos szerszámok használata nem képzett felhasználók kezében veszélyes.
- e) **Tartsa karban az elektromos szerszámot és tartozékait. Ellenőrizze, hogy a mozgó alkatrészek nem állítódtak-e el vagy nem szorulnak-e, nincsenek-e a szerszámon törött alkatrészek, nem állnak-e fenn olyan körülmények, amelyek befolyásolhatják a szerszám működését. Ha a szerszám sérült, használat előtt javíttassa meg.** A nem megfelelően karbantartott elektromos szerszámok számos balesetet okoznak.
- f) **A vágószerszámokat tartsa élesen és tisztán.** A megfelelően karbantartott éles vágószerszám beszorulásának kisebb a valószínűsége, és könnyebben irányítható.
- g) **Az elektromos szerszámot, tartozékokat és szerszámszárakat stb. a használati útmutatónak megfelelően használja, a munkakörülmények és az elvégzendő feladat figyelembe vételével.** Az elektromos szerszám rendeltetésétől eltérő használata veszélyhelyzetet teremthet.
- h) **A fogantyúkat és a markolási felületeket tartsa szárazon és tisztán, olajtól és zsírtól mentesen.** Váratlan helyzetekben nem kezelhető és irányítható biztonságosan a szerszám, ha a fogantyúja vagy egyéb markolási felülete csúszós.

## 5) Szerviz

- a) **A szerszámot képzett szakemberrel szervizeltesse, és csak eredeti cserealkatrészeket használjon fel.** Ezzel biztosítja az elektromos szerszám folyamatosan biztonságos működését.

## Biztonsági útmutatások asztali fűrészekhez


### 1) Védőburkolattal kapcsolatos figyelmeztetések

- a) **Mindig a helyükön legyenek a védőburkolatok. Jó állapotban kell lenniük, és helyesen legyenek**

**felszerelve.** Ha egy védőburkolat laza, sérült, vagy nem megfelelően működik, meg kell javítani, vagy ki kell cserélni.

- b) **Mindig használjon védőburkolatot, hasítókést és visszarúgás ellen védő biztosító zárópeceket minden átfűrészelési munkához.** Átfűrészelési munkáknál, ahol a fűrésztárcsa teljes egészében átvágja a munkadarabot, a védőburkolat és egyéb biztonsági eszközök csökkentik a sérülés kockázatát.
- c) **Azonnal helyezze vissza a védőeszközöket olyan művelet (p. hornyolás) befejezése után, amelyhez előzőleg el kellett távolítani a védőburkolatot, a hasítókést vagy a visszarúgástól védő eszközt.** A védőburkolat és a visszarúgástól védő eszköz csökkenti a sérülés kockázatát.
- d) **A szerszám bekapcsolása előtt bizonyosodjon meg arról, hogy a fűrésztárcsa nem ér hozzá a védőburkolathoz, a hasítókéshoz és a munkadarabhoz.** Ha ezekhez hozzáér a fűrésztárcsa, veszélyes helyzet állhat elő.
- e) **A hasítókést beállítását ebben a kézikönyvben ismertetjük.** A helytelen térköz, elhelyezés és igazítás hatástalanná teheti a hasítókést a visszarúgás megakadályozásában.
- f) **Ahhoz, hogy a hasítókést és a visszarúgástól védő zárópecek működjenek, be kell hatolniuk a munkadarabba.** A hasítókést és a visszarúgástól védő zárópecek hatástalanok, ha nem képesek a munkadarabba hatolni, mert az túl rövid. Ilyen helyzetben a hasítókést és a visszarúgástól védő zárópecek nem képesek elkerülni a visszarúgást.
- g) **A hasítókéshoz megfelelő fűrésztárcsát használjon.** A hasítókést megfelelő működéséhez szükséges, hogy a fűrésztárcsa átmérője passzoljon a hasítókéshoz, és a fűrésztárcsa vékonyabb legyen, mint a hasítókést, valamint a fűrésztárcsa vágáshélessége haladja meg a hasítókést vastagságát.

### 2) Figyelmeztetések vágási eljárásokhoz

- a)  **VESZÉLY: Ujjait és kezét soha ne tegye a fűrésztárcsa közelébe vagy azzal egy vonalba.** Egy pillanatnyi figyelmekihagyás vagy megrösztyés miatt a keze a fűrésztárcsához kerülhet, és súlyos sérülést szenvedhet.
- b) **A munkadarabot csak a forgásirány ellenében tolja a fűrésztárcsára.** Ha a fűrésztárcsa forgásirányában tolja, a fűrésztárcsa magához húzhatja a munkadarabot és az Ön kezét is.
- c) **Hasítsánál soha ne tolja a munkadarabot a gérvezetővel, és a hosszvezetőt ne használja hosszütöközőként, amikor a gérfűrészsel keresztvágást végez.** Ha a munkadarabot egyszerre vezeti a hosszvezetővel és a gérvezetővel, nagyobb valószínűséggel szorul be és rúg vissza a fűrésztárcsa.
- d) **Hasítsánál mindig kellő előtölő erőt alkalmazzon a hosszvezető és a fűrésztárcsa között. Használjon tolórudat, ha a hosszvezető 150 mm-nél közelebb van a fűrésztárcsához, és használjon tolótömböt, ha**

**az előbbi távolság 50 mm-nél kisebb.** A „Munkasegítő eszközök” a fűrésztárcsától biztonságos távolságban tartják a kezét.

- e) **Csak a gyártó által mellékelte vagy az útmutatásoknak megfelelően elkészített tolórudat használjon.** Ez a tolórúd biztosítja, hogy az Ön keze elég messze legyen a fűrésztárcsától.
- f) **Sérült vagy elvágott tolórudat soha ne használjon.** Sérült tolórúd használata esetén a keze nekicsúszhat a fűrésztárcsának.
- g) **Semmilyen műveletet ne végezzen szabad kézzel. Mindig használja akár a hosszvezetőt, akár a gérvezetőt a munkadarab elhelyezéséhez és irányításához.** „Szabad kéz” azt jelenti, hogy hossz- vagy gérvezető helyett a kezével támasztja és irányítja a munkadarabot. Szabadkezes fűrészelésnél a fűrész eltérhet a vágásiránytól, elakadhat és visszarúghat.
- h) **Soha ne nyúljon a forgó fűrésztárcsa közelébe vagy föléje.** Ha a munkadarabért nyúl, véletlenül érintkezésbe kerülhet a forgó fűrésztárcsával.
- i) **Tegyen munkadarab segédtámasztékok a fűrészasztal mögé és/vagy az oldalaihoz, ha a munkadarab hosszú és/vagy széles, hogy az szintben maradjon.** A hosszú és/vagy széles munkadarab hajlamos arra, hogy elforduljon az asztal szélén, amitől Ön elvesztheti a fűrész feletti uralmát, és az beszorulhat és visszarúghat.
- j) **Egyenletes tempóban tolja a munkadarabot. Ne hajlítsa és ne csavarja. Ha elakad a fűrész, azonnal kapcsolja ki, húzza ki a dugaszát a konnektorból, és szüntesse meg az elakadás okát.** Ha elakad a fűrésztárcsa a munkadarabban, a fűrész visszarúghat, és leállhat a motorja.
- k) **Ne távolítsa el a levágott anyagdarabkákat, amíg a fűrész működésben van.** Az anyag beszorulhat a hosszvezetőbe vagy a védőburkolatba, a fűrésztárcsa pedig magához ránthatja az Ön ujjait. Kapcsolja ki a fűrészt, és várja meg a fűrésztárcsa teljes leállítását, mielőtt az anyagot eltávolítja.
- l) **Tegyen segéd hosszvezetőt az asztallapra, amikor 2 mm-nél vékonyabb munkadarabot hasít.** A vékony munkadarab beékelődhet a hosszvezető alá, és visszarúghást okozhat.

### 3) A visszarúgás okai és azzal kapcsolatos figyelmeztetések

A visszarúgás a fűrész hirtelen reagálása a fűrésztárcsa becsúszására, elakadásra vagy a vágási vonaltól való eltérésére, vagy arra, amikor a munkadarab elakad a fűrésztárcsa és a hosszvezető vagy más fix tárgy között.

Visszarúgásnál leggyakrabban a munkadarab hátsó része felemelkedik a fűrészasztalról, és a kezelő felé mozdul el.

A visszarúgás a szerszám rendeltetésétől eltérő vagy helytelen használatának vagy a körülményeknek a következménye, de az alábbi óvintézkedések betartásával elkerülhető.

- a) **Soha ne álljon a fűrésztárcsával egy vonalban. Mindig a fűrésztárcsának ahhoz az oldalához álljon, amelyiken a hosszvezető van.** A visszarúgás a munkadarabot nagy sebességgel a fűrésztárcsa előtt vagy azzal egy vonalban álló személy felé repítheti.
  - b) **Soha ne nyúljon a fűrésztárcsa fölé vagy mögé, hogy megtámassza a munkadarabot.** Ha véletlenül hozzáér a fűrésztárcsához, az visszarúghat, vagy behúzhatja az ujjait.
  - c) **Soha ne tartsa, és ne nyomja a munkadarabot, amelyet a forgó fűrésztárcsa ellenében vág.** Ha a fűrésztárcsa ellenében vágott munkadarabot nyomja, az beszorulást vagy visszarúghást okozhat.
  - d) **A hosszvezetőt a fűrésztárcsával párhuzamosan helyezze el.** A rosszul elhelyezett hosszvezető a fűrésztárcsához szorítja a munkadarabot, ami visszarúghást okoz.
  - e) **Szorítófésűvel irányítsa a munkadarabot az asztalhoz és a hosszvezetőhöz, amikor nem teljes egészében fűrészezi át, mint pl. hornyolásnál.** A szorítófésű segíti a munkadarab irányítását visszarúgás esetén.
  - f) **A nagyméretű paneleket támassza alá, hogy minimalizálja a tárcsa beszorulásának és a fűrész visszarúgásának az esélyét.** A nagy munkadarabok már saját súlyuktól is könnyen megereszkedhetnek. Az asztallapon túlnyúló panel minden részét alá kell támasztani.
  - g) Különösen óvatos legyen, amikor megcsavarodott, csomós, megereszkedett vagy olyan munkadarabot vág, amelynek a széle nem egyenes, azt a **gérvezetővel vagy a hosszvezető mentén irányítsa.** A megereszkedett, csomós vagy megcsavarodott munkadarab instabil, abban a fűrésztárcsa eltérhet a vágattól, ami beszorulást és visszarúghást okoz.
  - h) **Soha ne vágjon egynél több, vízszintesen vagy függőlegesen egymáshoz rakott munkadarabot.** A fűrésztárcsa felkaphat egy vagy több darabot, és visszarúghást okozhat.
  - i) **Amikor újraindítja a fűrészt a munkadarabban, a fűrésztárcsát úgy tartsa a vágatban, hogy a fogak ne hatoljanak be az anyagba.** Ha a fűrésztárcsa beszorul, újraindításnál kiemelkedhet a munkadarabból, és visszarúghat.
  - j) **Tartsa a fűrésztárcsákat tisztán, élesen, és elegendő választékban. Megvetemedett, illetve repedt vagy törött fogazatú fűrésztárcsákat soha ne használjon.** Éles és megfelelő választékban tartott fűrésztárcsák esetén minimális a beszorulás, elakadás és visszarúgás esélye.
- 4) Figyelmeztetések asztali fűrészek kezeléséhez**
- a) **Kapcsolja ki és áramtalanítsa az asztali fűrészt, amikor leszereli az asztalbetétet, fűrésztárcsát cserél,**

vagy beállítást végez a hasítókéscen, a visszarágástól védő zárópecken, vagy a fűrésztárcsa védőburkolatán, illetve amikor felügyelet nélkül hagyja a fűrészt. Előzetes óvintézkedésekkel elkerüli a baleseteket.

- b) **Működésben levő asztali fűrészt soha ne hagyjon felügyelet nélkül. Kapcsolja ki, és ne hagyja felügyelet nélkül, amíg az teljesen le nem áll.**  
A felügyelet nélkül hagyott működésben levő fűrészt veszélyes.
- c) **Az asztali fűrészt jól megvilágított és egyenletes felületre helyezze, ahol Ön biztonságosan állhat, és nem veszti el az egyensúlyát. Olyan helyre kell telepíteni, ahol van elég hely a munkadarab kezeléséhez.** A szűk, sötét helyek és az egyenetlen, csúszós padló vonzza a baleseteket.
- d) **Gyakran takarítsa el a fűrészpont a fűrészasztal alól és/vagy a porgyűjtő eszközből.** A felgyülemlett fűrészpont gyúlékony, öngyulladásra is képes.
- e) **Az asztalt rögzíteni kell.** A nem kellően rögzített asztal elmozdulhat vagy felborulhat.
- f) **Távolítsa el a fahulladékot stb. az asztalról, mielőtt bekapcsolja a fűrészt.** Figyelemkihagyás vagy esetleges elakadás veszélyes lehet.
- g) **Mindig megfelelő méretű és alakú és rögzítőnyílású (rombusz vagy kerek) tárcsát használjon.** Ha olyan tárcsát szerel a szerszámmra, amely nem illeszkedik tökéletesen, az excentrikusan fog járni, és kezelő elveszítheti a szerszám feletti uralmát.
- h) **Soha ne használjon sérült vagy nem megfelelő szereléseket (karimák, fűrésztárcsa alátétek, csavarok vagy anyák) a fűrésztárcsa felszereléséhez.** Ezeket a szereléseket az Ön fűrészehez tervezték, hogy az biztonságosan működjön, és optimális teljesítményt nyújtson.
- i) **Soha ne álljon rá a fűrészasztalra, ne használja lépcsőként.** Súlyos sérülés lehet a következménye, ha a szerszám felborul, vagy ha a kezelő véletlenül hozzáér a vágószerszámmoz.
- j) **Ellenőrizze, hogy a felszerelt fűrésztárcsa a helyes irányban forog-e. Fűrészasztalon ne használjon csiszoló tárcsát, drótkéfét vagy csiszolókorongot.** Nem megfelelő fűrésztárcsa felszerelése vagy nem ajánlott tartozékok használata súlyos sérülést okozhat.

## További biztonsági szabályok asztali fűrészekhez




**FIGYELMEZTETÉS:** Műanyag, nedves bevonatú fa és más anyagok fűrészelés közben olvadhatnak, lerakódhatnak a fűrésztárcsára és a fűrészfogakra, ami növeli a fűrésztárcsa túlmelegedésének és beragadásának kockázatát.

- **Kerülje a kényelmetlen testhelyzeteket, mert egy hirtelen megcsúszástól a keze a fűrésztárcsához érhet.**

- **Ne is próbáljon anyagokat elvinni a fűrésztárcsa közeléből, amíg az forog.**
- **Soha ne nyúljon a vágószerszám mögé vagy a közelébe egyik kezével sem, hogy a kezével tartsa a munkadarabot.**
- **A súlyos sérülés megelőzése érdekében karját, kezét és ujjait tartsa távol a fűrésztárcsától.**
- **Az aktuális munkához megfelelő tolórúddal tolja át a munkadarabot a fűrészen.** A tolórúd fából vagy műanyagból készül, gyakran házi készítésű, és azt használni kell, amikor a munkadarab mérete miatt a kezét a fűrésztárcsához 152 mm-nél közelebbre kellene helyezni.
- **Használjon lezorított, befogó eszközt vagy szorítófésűt a munkadarab vezetéséhez és irányításához.** Az Ön szerszámmához ajánlott tartozékok a helyi forgalmazónál vagy megbízott szervizben külön költség ellenében beszerezhetők.
- **Szabad kézzel ne végezzen hasítást, keresztvágást vagy más műveletet.**
- **Soha ne nyúljon a fűrésztárcsa közelébe vagy föléje, amíg a tárcsa forog.**
- **Stabilitás.** Használat előtt bizonyosodjon meg arról, hogy a fűrésztárcsa biztonságos felületen erősen rögzítve van, és nem tud elmozdulni.
- **Az asztali fűrészt csak egyenletes és stabil felületen szabad üzembe helyezni.** A munkaterületen nem lehetnek akadályok és nem lehet csúszásveszély. Tilos anyagokat vagy szerszámokat a fűrészhöz támasztani.
- **Soha ne vágjon fémet, cementlapot vagy falazatot.** Bizonyos mesterséges anyagokat speciális útmutatók alapján kell vágni. Mindig kövesse a gyártó ajánlásait. Ellenkező esetben károsodhat a fűrésztárcsa, és személyi sérülés következhet be.
- **Ne tegyen fel rombusz alakú falazatvágó fűrésztárcsát, és ne használja az asztali fűrészt nedves vágáshoz.**
- **A megfelelő garatlemezt mindig rögzíteni kell a helyén, hogy a munkadarab el ne repüljön, és ne okozzon sérülést.**
- **Fűrésztárcsák kezelése közben viseljen kesztyűt.**
- **A munkafeladathoz megfelelő fűrésztárcsát használja.** A fűrésztárcsának a fűrésztárcsa eleje felé kell forognia. Mindig húzza meg erősen a fűrésztárcsa rögzítőanyóját. Használat előtt vizsgálja át a fűrésztárcsát, nincsenek-e rajta repedések, vagy nem hiányoznak róla fogak. Ne használjon sérült vagy élettlen fűrésztárcsát.
- **Soha ne próbálja kiszabadítani az elakadt fűrésztárcsát, amíg ki nem kapcsolta és áramtalanította a fűrészt.** Ha a munkadarab beszorul a védőburkolat szerelvénybe, kapcsolja ki a fűrészt, és várja meg a tárcsa leállását, majd ezután emelje fel a szerelvényt, és vegye ki a munkadarabot.
- **Soha ne indítsa be a gépet, ha a munkadarab a fűrésztárcsához ér, mert különben elrepülhet a munkadarab, és sérülést okozhat.**
- **Ügyeljen arra, hogy testének egyik része se legyen egy vonalban a fűrésztárcsával.** Ellenkező esetben személyi sérülést szenvedhet. A fűrésztárcsa bármelyik oldalára álljon.

- **Soha ne végezzen igazítást, szerelést vagy beállítást az asztalon/munkaterületen, amíg a gép mozgásban van.** Egy hirtelen megcsúszástól a keze a fűrész tárcsához érhet. Attól súlyos sérülést szenvedhet.
- **Soha ne végezzen állítást (pl. ne helyezze át és ne távolítsa el a hosszvezetőt, ne állítsa a ferdeszöget vagy a fűrész tárcsa magasságát), amíg a fűrész működésben van.**
- **Mielőtt elhagyja a gépet, tisztítsa meg az asztalt/munkaterületet.** Tegye a kapcsolót OFF állásba, majd húzza ki a fűrész dugaszát a konnektorból, hogy megakadályozza a gép illetéktelen használatát.
- **Vágás előtt mindig rögzítse a hosszvezető és a ferdeszög beállítását.**
- **Kerülje el a fűrész tárcsa túlmelegedését.** Az anyagot tartsa mozgásban és a hosszvezetővel párhuzamosan. Ne erőltesse be a munkadarabot a fűrész tárcsába.
- **Műanyag vágásánál kerülje el a műanyag megolvadását.**
- **Ne hagyjon hosszú deszkát (vagy más munkadarabot) támaszték nélkül, mert az elmozdulhat az asztalon, Ön elvesztheti felette az uralmát, és sérülést szenvedhet.** Gondoskodjon a munkadarab méretének és a kívánt művelet típusának megfelelő támasztékról. Erősen nyomja a munkadarabot a párhuzamvezetőhöz és lefelé, az asztal felületére.
- **Ha a fűrész szokatlan zajt kelt, vagy túlzottan rezeg, azonnal hagyja abba a használatát, kapcsolja ki, húzza ki a dugaszát a konnektorból, amíg meg nem találta és ki nem javította a hibát.** Ha nem találja a hibát, forduljon DEWALT gyári szervizhez, DEWALT által megbízott másik szervizhez vagy más képzett szakemberhez.
- **Ne használja a gépet, amíg nincs teljesen összeszerelve és üzembe helyezve az útmutatásoknak megfelelően.** A helytelenül összeszerelt gép súlyos sérülést okozhat.
- **Soha ne próbáljon lazán egymásra helyezett munkadarabokat vágni, mert a szerszám visszarúghat, és elvesztheti felette az uralmát.** Minden munkadarabot biztonságosan támasszon alá.

## Fűrész tárcsák

-  **FIGYELMEZTETÉS:** a visszarúgás veszélyének minimálisra csökkentése és a helyes vágás érdekében a hasítóék és a hasítóécs és a fűrész tárcsának megfelelő vastagságú legyen. Más fűrész tárcsa használatánál ellenőrizze a fűrész tárcsa vastagságát és a vágat szélességét (a fűrész tárcsán vagy a csomagolásán van feltüntetve). A hasítóék és a hasítóécs vastagabb legyen, mint a fűrész tárcsa, és vékonyabb legyen, mint a vágat szélessége.
- Ne használjon olyan fűrész tárcsákat, amelyek nem felelnek meg a **Műszaki adatok** cím alatt megadott méreteknek. Ne használjon távtartót a tárcsának a tengelyre illesztéséhez. Csak az EN847-1 szabványnak megfelelő, fa és hasonló anyagok vágásához készült, ebben az útmutatóban ajánlott fűrész tárcsákat használja.

- Fontolja meg speciális kialakítású zajcsökkentett fűrész tárcsa használatát.
- Ne használjon high steel (HS) fűrész tárcsát.
- Ne használjon repedt vagy sérült fűrész tárcsát.
- A vágandó anyagnak megfelelő fűrész tárcsát válasszon.
- Fűrész tárcsák és durva felületű anyagok kezelése közben mindig viseljen védőkesztyűt. A fűrész tárcsákat lehetőleg a tokjukban kell szállítani.

## Maradványkockázatok

A következő kockázatok minden fűrész használatával együtt járnak:

- a forgó részek megérintésétől származó sérülések.
- Bizonyos maradványkockázatok a vonatkozó biztonsági előírások betartása és védőeszközök használata ellenére sem kerülhetők el. Ezek a következők:
- halláskárosodás;
  - a forgó fűrész tárcsa fedetlen részeinek megérintése miatti sérülés;
  - a fűrész tárcsa fedetlen kézzel végzett cseréje közben bekövetkező sérülés;
  - ujjak becsípődése a védőburkolatok nyitásakor;
  - a fűrészpor belégzése miatti egészségkárosodás, különös tekintettel tölgy, bükk és a rétegelt lemezes anyagoknál.

A gép zaját a következő tényezők befolyásolják:

- a vágandó anyag;
- a fűrész tárcsa típusa;
- az előtelő erő;
- a gép karbantartottsága.

A pornak való kitettség mértékét a következő tényezők befolyásolják:

- kopott fűrész tárcsa;
- 20 m/s-nél kisebb légáramlású porfelszívó;
- nem pontosan irányított munkadarab.

## Elektromos biztonság

A villanymotort csak egy bizonyos feszültségre terveztük. Mindig ellenőrizze, hogy a hálózati feszültség megfelel-e a szerszám adattábláján feltüntetett feszültségnek.



Az Ön DEWALT szerszáma az EN60745 szabványnak megfelelően kettős szigetelésű, ezért nincs szükség földelésre.



**FIGYELMEZTETÉS:** A 115 V-os szerszámokat egy hibamentesen szigetelő transzformátorral kell használni, amely a primer és a szekunder tekercs között egy extra földeléssel is el van látva.

Ha a hálózati kábel sérült, ki kell cserélni a DEWALT szervizhálózatában beszerezhető speciális készítésű kábelre.



## Hálózati csatlakozódugasz cseréje (csak az Egyesült Királyságban és Írországban)

Ha új tápcsatlakozó dugaszra van szüksége:

- A régi dugaszt biztonságos módon semmisítse meg.
- A barna vezetékét kösse a csatlakozódugasz fázis csatlakozójához.
- A kék vezetékét a nulla csatlakozóhoz kösse.



**FIGYELMEZTETÉS:** A földelő csatlakozóhoz nem kell vezetékét kötnie.

Kövesse a minőségi dugaszokhoz mellékelt szerelési útmutatót. Ajánlott biztosíték: 13 A.

### Hosszabbító kábel használata

Ha hosszabbító kábelt kell használnia, az adott szerszám áramfelvételének megfelelő, jóváhagyott 3 eres hosszabbító kábelt használjon (lásd a **Műszaki adatoknál**). A vezető minimális keresztmetszete 1,5 mm<sup>2</sup>, a hossza 30 m lehet. Kábeldob használata esetén mindig teljesen tekerje le a kábelt.

### A csomag tartalma

A csomag a következőket tartalmazza:

- 1 Részben összeszerelt gép
  - 1 Hosszvezető
  - 1 Gérvezető
  - 1 Fűrész tárcsa
  - 1 Felső védőburkolat szerelvény
  - 1 Garatlemez
  - 2 Fűrész tárcsa kulcsok
  - 1 Tolórúd
  - 1 Porelszívó adapter
  - 1 Kezelési útmutató
- Ellenőrizze a terméket, részeit és tartozékait, nem sérültek-e meg szállítás közben.
  - Használata előtt szánjon időt ennek a használati útmutatónak az alapos áttanulmányozására és elsajátítására.

### A szerszámon lévő jelölések

A következő piktogramok láthatók a szerszámon:



Használat előtt olvassa el a kezelési útmutatót.



Viseljen hallásvédőt.



Viseljen védőszemüveget.



Viseljen légzésvédőt.



Kezét tartsa távol a vágási területtől és a fűrész tárcsától.



Hasítóké vagy hasítóék vastagsága



A fűrész tárcsa vastagsága és a vágat szélessége



Fűrész tárcsa átmérője



Fűrész tárcsa kioldókarja



Üzemi kapcsoló rögzítő/kioldó fedele



Fűrész tárcsa cseréje előtt áramtalanítsa a fűrész.



Nedvességtől és éles szélektől védje a tápkábelt.

### Dátumkód helye (A ábra)

A gyártás évét is tartalmazó dátumkód **51** a szerszámházba van nyomtatva.

Példa:

2018 XX XX

Gyártás éve

### Leírás (A, B ábra)



**FIGYELMEZTETÉS:** Az elektromos szerszámot vagy részeit soha ne alakítsa át. Azzal anyagi kárt vagy személyi sérülést okozhat.

- 1 Asztal
- 2 Fűrész tárcsa
- 3 Hosszvezető skála jelzője
- 4 Finombeállító gomb
- 5 Sínrétesz kar
- 6 Fűrész tárcsa magasságát állító kerék
- 7 Szögütköző karja
- 8 Üzemi kapcsoló
- 9 Szerelőfuratok
- 10 Gérvezető
- 11 Védőburkolat szerelvény
- 12 Fűrész tárcsa kioldókarja
- 13 Hasítóék
- 14 Porelszívó kimenet
- 15 Védőburkolat porelszívó kimenete
- 16 Garatlemez
- 17 Hosszvezető
- 18 Hosszvezető retesze

- 19 Munkadarab támaszték/keskeny hosszvezető (tárolási helyzetben látható)
- 20 Fűrészárca kulcsok
- 21 Tolórúd (tárolási helyzetben látható)
- 50 Hordfogantyúk
- 52 Nem teljesen átvágó hasítókések (tárolási helyzetben látható)

## Rendeltetészerű használat

A DWE7492 asztali fűrész különböző anyagok (fa, kompozit anyagok és műanyagok) professzionális hasításához, keresztvágásához, gép- és ferdevágásához terveztük.

**NE** használja nedves körülmények között, illetve gyúlékony folyadékok vagy gázok közelében.

**NE** vágjon vele fémeket, cementlapot vagy falazatot.

**NE** használja ennek a fűrésznek a vágófejét alakítóshoz.

**NE** végezzen kúpos vágást kúpos befogó tartozék nélkül.


**NE** végezzen vele beszűrő vagy ívelt vágást.

Ezek az asztali fűrészek professzionális elektromos szerszámok.

**NE** engedje, hogy gyermekek hozzáérjenek. Ha kevésbé gyakorlott személy használja, biztosítsa számára felügyeletet.


- **Gyermekek és fogyatékkal élő személyek.** Ezt a szerszámot gyermekek vagy fogyatékkal élők csak felügyelet mellett használhatják. Ezt a terméket nem használhatják olyan személyek (a gyermekeket is beleértve), akik nincsenek fizikai, érzékelési vagy mentális képességeik teljes birtokában, vagy nincs meg a szükséges tapasztalatuk és tudásuk vagy képzettségük, kivéve, ha a biztonságukért felelős személy felügyel rájuk. Gyermekeket soha ne hagyjon felügyelet nélkül a termék közelében.

## ÖSSZESZERELÉS


-  **FIGYELMEZTETÉS: Súlyos személyi sérülés veszélyének csökkentése érdekében kapcsolja ki és áramtalanítsa a szerszámot, mielőtt beállítást végez rajta, vagy kiegészítőt, illetve tartozékot le- vagy felszerel.** A szerszám véletlen beindulása sérülést okozhat.


## Kicsomagolás


- Óvatosan vegye ki a fűrész a csomagolásából.
- A gép a hosszvezető, a fűrészárca-védőburkolat szerelvény, a gérvezető, a fűrészárca kulcsok és a porkiménet kivételével teljesen össze van szerelve.
- Az összeszerelést az alábbiak szerint fejezze be.


-  **FIGYELMEZTETÉS: A tolórúdat mindig a tárolóhelyén tartsa, amikor nem használja.**

## A fűrészárca felszerelése (A, C ábra)

-  **FIGYELMEZTETÉS: A sérülésveszély csökkentése érdekében kapcsolja ki és áramtalanítsa a gépet, mielőtt tartozékot fel- vagy leszerel, beállítást végez vagy változtat, illetve javítást végez rajta.** A szerszám véletlen beindulása sérülést okozhat.


-  **FIGYELMEZTETÉS: A fűrészárca felszerelésekor viseljen védőkesztyűt.** A fűrészárca fogai nagyon élesek, ezért veszélyesek lehetnek.

-  **FIGYELMEZTETÉS: A fűrészárcsát a jelen fejezetben leírt módon KELL cserélni. CSAK a Műszaki adatok cím alatt megadott fűrészárcsákat használja. A DT4226 típust ajánljuk. SOHA ne szereljen fel más fűrészárcsát.**




-  **FIGYELMEZTETÉS: A munka befejezése után addig ne érjen a fűrészárcsához, amíg az le ne hűlt.** Munka közben nagyon felforrósodik.

**TARTSA SZEM ELŐTT:** Ezen a szerszámon gyárilag felszerelt fűrészárca van.

1. Emelje fel a fűrészárca befogóját a legfelső helyzetébe úgy, hogy a tárcsa magasságállító kerekét **6** az óramutató járásának irányában forgatja.
2. Vegye le a garatlemezt **16**. Lásd **A garatlemez felszerelése** cím alatt.
3. A csavarkulcsokkal **20** az óramutató járásával ellentétes irányban lazítsa meg és csavarja ki a fűrészárca rögzítőanyáját **22** és a karimát **24** a fűrész befogójából.
4. Helyezze a fűrészárcsát a tengelyre **23**, ügyelve arra, hogy a fűrészárca **2** fogai az asztal elejénél lefelé mutassanak. Tegye fel az alátéteket és a fűrészárca anyagát a tengelyre, és amennyire lehetséges, kézzel húzza meg a fűrészárca rögzítőanyát **22**, ügyelve arra, hogy a fűrészárca a belső alátéthez, a külső karima **24** pedig a fűrészárcsához érjen. Gondoskodjon arról, hogy a karima hosszabbik átmérője érjen a fűrészárcsához. Ügyeljen arra, hogy a tengely és az alátétek portól és tömreléktől mentesek legyenek.
5. Ahhoz, hogy a tengely ne fordulhasson el a rögzítőanya meghúzása közben, a csavarkulcs **20** nyitott végével tartsa a tengelyt.
6. A csavarkulccsal húzza meg rögzítőanyát **22** az óramutató járásának irányában.
7. Tegye vissza a garatlemezt.

-  **FIGYELMEZTETÉS: Fűrészárca cseréje után mindig ellenőrizze a hosszvezető jelzőjét és a fűrészárca szerelvényét.**

## A fűrészárca-védőburkolat szerelvény/hasítókések felszerelése (A, D ábra)

-  **FIGYELMEZTETÉS: Használja a fűrészárca szerelvényt minden keresztülvágáshoz.**
-  **FIGYELMEZTETÉS: A hasítókést akkor használja nem teljes keresztülvágáshoz, amikor a fűrészárca-védőburkolat szerelvény nem használható.**
-  **FIGYELMEZTETÉS: Ne egyszerre illessze be a fűrészárca szerelvényt és a nem teljes keresztülvágáshoz használt hasítókést a befogóba.**

**TARTSA SZEM ELŐTT:** A fűrész nem teljes keresztülvágáshoz használatos hasítókéssel felszerelve szállítjuk.

1. Emelje fel a fűrészárca befogóját a legfelső helyzetébe.
2. Szerelje fel a fűrészárca szerelvényét úgy, hogy húzza a fűrészárca kioldókarját **12**, és beilleszti a nem teljes keresztülvágáshoz használatos hasítókést **52** vagy a fűrészárca szerelvényt **11**, amíg el nem éri az alját.
3. Oldja a kart, bizonyosodjon meg arról, hogy a szorítólemezek teljesen zárnak, és szorítsa be biztonságosan a hasítókéket.



**FIGYELMEZTETÉS:** Mielőtt áramforrásra csatlakoztatja vagy használni kezdi a fűrész, mindig ellenőrizze, hogy helyesen van-e beállítva, és hogy elegendő hézag áll-e a fűrész tárcsa rendelkezésére. Ferdevágási szög változtatása után ellenőrizze a beállítást.



**FIGYELMEZTETÉS:** A személyi sérülés kockázatának csökkentése érdekében NE használja a fűrész, ha a fűrész tárcsa nincs megfelelően rögzítve a helyén.

Amikor helyesen van beállítva, a hasítóék **13** vagy a hasítókések **52** egy vonalban áll a fűrész tárcsával úgy az asztal lapjánál, mint a fűrész tárcsa felső részénél. Egyes perem esetén ügyeljen arra, hogy a fűrész tárcsa **2** egy vonalban legyen a hasítóékkel **13** vagy a hasítókéssel **52**. Kikapcsolás fűrésznél billentse a fűrész tárcsát a végállásáig, majd ugyanúgy a magasságbeállítást is, azután biztosítsa, hogy a fűrész tárcsa szerelvény és a fűrész tárcsa között minden műveletnél megfelelő legyen a hézag. Lásd itt: **A fűrész tárcsa szerelvény/hasítóék beigazítása a fűrész tárcsához.**



**FIGYELMEZTETÉS:** A fűrész tárcsa szerelvény helyes felszerelése és beigazítása a biztonságos üzemeltetés szempontjából létfontosságú!

### A fűrész tárcsa szerelvény/hasítóék eltávolítása (D ábra)

- Húzza a védőburkolat kioldókarját **12**.
- Emelje rá a fűrész tárcsa szerelvényre **11** vagy a hasítókékre **52**.

### A garatlemez felszerelése (E ábra)

- Igazítsa el a garatlemez **16** az E ábra szerint, majd illessze a garatlemez hátulján lévő füleket az asztal nyílásának hátulján megtalálható furatokba.
- Csavarja a zárócsavart **40** 90°-kal az óramutató járásának irányába, hogy az asztalbetét a helyén rögzítődjön.
- A garatlemeznek van négy állítócsavarja **25**, azokkal lehet a garatlemez emelni vagy süllyeszteni. Helyes beállítás esetén a garatlemez eleje az asztallap felületével szintben vagy valamivel az alatt, a helyén rögzítve van. A garatlemez hátuljának az asztallappal szintben vagy valamivel alatta kell lennie.



**FIGYELMEZTETÉS:** Garatlemez nélkül soha ne használja a fűrész. Ha kopott vagy sérült a garatlemez, azonnal cserélje ki.

### A garatlemez leszerelése

- A rögzítőcsavart **40** az óramutató járásával ellentétes irányban 90°-kal elfordítva vegye ki a garatlemez **16**.
- Az ujjnyílás **26** használatával húzza a garatlemez felfelé és előre, hogy látsszon a fűrész belseje. NE használja a fűrész garatlemez nélkül. Ha burkolt fűrész tárcsát használ, használjon megfelelő burkolt garatlemez (külön kapható).

### A hosszvezető felszerelése (F ábra)

A hosszvezető kétféle pozícióba állítható a fűrész jobb oldalán (az 1. helyzet: hasításhoz 0 mm-től 62 cm-ig), (a 2. helyzet: hasításhoz 20,3 cm-től 82,5 cm-ig), a fűrész bal oldalán pedig egy pozícióba állítható.

- Oldja ki a hosszvezető reteszzeit **18**.
- A hosszvezetőt szögben tartva igazítsa egymáshoz a hosszvezető sínjein lévő (elülső és hátsó) helyzetbeállító csapokat **29** a hosszvezető fej réseivel **30**.
- Csúsztassa a hosszvezető fej réseit a csapokra, majd annyira forgassa lefelé a hosszvezetőt, hogy a sínekre támaszkodjon.
- Az elülső és hátsó reteszek **18** zárásával rögzítse a hosszvezetőt a sínekre.

### Munkapadra szerelés (A ábra)



**VIGYÁZAT:** A sérülés kockázatának csökkentése érdekében használat előtt ügyeljen arra, hogy az asztali fűrész stabil felülethez erősen rögzítve legyen.



**VIGYÁZAT:** Gondoskodjon arról, hogy a felület elég stabil legyen ahhoz, hogy a nagy munkadarabok ne boruljanak fel.

Az asztali fűrész erősen rögzíteni kell. A fűrész talpán négy szerelőfurat **9** van. Nyomatékosan ajánljuk, hogy ezekkel a furatokkal rögzítse a fűrész a munkapadhoz vagy más helyhez kötött szerkezetéhez.

- Központosítsa a fűrész egy 12,7 mm-es négyzet alakú rétegelt lemezen.
- Jelölje ki a két hátsó furat helyét (egymástól 220 mm-re) ceruzával a fűrész vázán. Ezután mérjen ki előre 498,5 mm-t a két elülső furathoz, egymástól 230 mm-re.
- Vegye le a fűrész, és fúrjon 9 mm-es furatokat a jelöléseknél.
- Helyezze a fűrész a rétegelt lemez négy furatára, és illesszen 8 mm-es gépcsavarokat ALULRÓL a furatokba. Tegyen alátéteket és 8 mm-es anyákat felülről a csavarokra. Húzza meg erősen.
- Tegyen két csík fahulladékot a rétegelt lemez alá, hogy a csavarok ne karcolják meg a felületet, amelyhez rögzíti a fűrész. Ezeket a csíkokat felülől facsavarokkal lehet rögzíteni, de azok ne nyúljanak túl a csíkok alján.
- Patkó alakú csavarszorítóval rögzítse a rétegelt lemezt a munkaasztalhoz, amikor használja a fűrész.

### BEÁLLÍTÁSOK

#### A fűrész tárcsa beállítása (G ábra)

#### A fűrész tárcsa igazítása (a gérvető réssel párhuzamosan)



**FIGYELMEZTETÉS:** Vágási sérülés veszélye. Ellenőrizze, hogy a fűrész tárcsa 0°-nál és 45°-nál nem ütközik a garatlemezhez, mert az sérülést okozhat.

Ha úgy tűnik, hogy a fűrész tárcsa nem igazodik az asztallapon a gérvető réiséhez, az igazításhoz kalibrálni kell. A fűrész tárcsa és a gérvető réis újraillesztését az alábbiak szerint végezze:



**FIGYELMEZTETÉS:** A sérülésveszély csökkentése érdekében kapcsolja ki és áramtalanítsa a gépet, mielőtt tartozékot fel- vagy leszerel, beállítást végez vagy változtat, illetve javítást végez rajta. A szerszám véletlen beindulása sérülést okozhat.



1. 5 mm-es hatszögű kulccsal lazítsa meg a hátsó forgatható konzol rögzítőit **32** az asztal alatt csak annyira, hogy a konzol oldalirányban mozgatható legyen.
2. Addig állítsa a konzolt, amíg a fűrész tárcsa párhuzamos nem lesz a gérvezető réselével.
3. Húzza meg a hátsó forgatható konzol rögzítőit 12,5–13,6 Nm (110–120 in-lbs) nyomatékkal.

### A fűrész tárcsa magasságának állítása (A ábra)

A fűrész tárcsa emelhető és süllyeszthető a magasságállító kerék **6** forgatásával.

Ügyeljen arra, hogy a fűrész tárcsa három legmagasabban álló foga fűrészelésnél csak éppen hogy áttörje a munkadarab felső felületét. Ezzel biztosítja, hogy minden pillanatban a lehető legtöbb fűrészfog vesz részt az anyag eltávolításában, és így lesz optimális a teljesítmény.

### A védőburkolat szerelvény/hasítóék igazítása a fűrész tárcsához (A, H ábra)

1. Vegye le a garatlemezt. Lásd **A garatlemez eltávolítása** cím alatt.
2. Emelje fel a fűrész tárcsát teljes vágásmélységre és 0° ferdevágási szögére.
3. Keresse meg a három kis állítócsavart **39** a védőburkolat szerelvény rögzítőszára **38** mellett. Ezekkel a csavarokkal állítható a védőburkolat szerelvény helye.
4. Fektesse egy egyenes peremet az asztalra két fűrészfoghoz. A hasítóék **13** nem érhet az egyenes peremhez. Szükség esetén lazítsa meg a két nagyobb rögzítőcsavart **41**.
5. A kis állítócsavarokkal **39** mozgassa a hasítóéket a 4. lépésnél megadott pozíció szintre. Fektesse az egyenes peremet a fűrész tárcsa másik oldalára, és szükség szerint ismétlje meg a beállításokat.
6. Finoman húzza meg a két nagyobb rögzítőcsavart **41**.
7. Helyezzen derékszöveget a hasítóékhoz, hogy ellenőrizze, függőleges-e, és egy vonalban van-e a hasítóék a fűrész tárcsával.
8. Ha szükséges, az állítócsavarokkal hozza a hasítóéket a derékszögére függőleges helyzetbe.
9. A 4. és 5. lépést megismételve ellenőrizze a hasítóék pozícióját.
10. Húzza meg teljesen a két nagyobb rögzítőcsavart **41**.
11. Tegye vissza, és rögzítse a garatlemezt **16**.

### Párhuzamos beállítás (A, I, J, O ábra)



**FIGYELMEZTETÉS:** Rosszul igazított, a fűrész tárcsával nem párhuzamos hosszvezető esetén nagyobb a visszavágás kockázata!

Az optimális teljesítmény érdekében a fűrész tárcsának a hosszvezetővel párhuzamosnak kell lennie. Ezt a beállítást a gyárban elvégeztük. Az újraállítást így végezze:

### Hosszvezető igazítása, 1. pozíció

1. Szerelje fel a hosszvezetőt 1. pozícióba, majd oldja ki a sínretesz kart **5**. Keresse meg mindkét helyzetbeállító csapot **29**, amelyek a hosszvezetőt támasztják elülső és hátsó síneken.
2. Lazítsa meg a hátsó helyzetbeállító csap csavarját, és addig állítsa a hosszvezetőt a vátjban, amíg annak az eleje párhuzamos nem lesz a fűrész tárcsával. A hosszvezető frontrésztől a fűrész tárcsa elejéig és végéig mérjen, hogy biztosítsa az igazítást.
3. Húzza meg a helyzetbeállító csavart, és ismétlje meg azt a fűrész tárcsa bal oldalán.
4. Ellenőrizze a hosszvezető skála mutatójának beállítását (J ábra).

### Hosszvezető igazítása, 2. pozíció

1. A 2. pozícióban a hosszvezető helyzetbeállító csapjának **29** igazításához bizonyosodjon meg arról, hogy az 1. pozícióban már be vannak igazítva a csapok, lásd **A Hosszvezető igazítása, 1. pozíció** cím alatt.
2. Lazítsa meg a 2. pozíció csapjait, majd a fűrész tárcsa kulcs furatait a pozicionáláshoz vezetőként használva igazítsa be a csapokat (O ábra).
3. Húzza meg a helyzetbeállító csapokat (elől és hátul).

### A hosszvezető skálájának beállítása (A, J ábra)

1. Oldja ki a sínretesz kart **5**.
2. Állítsa a fűrész tárcsát 0°-os ferdeszögére, és addig mozgassa a hosszvezetőt, amíg el nem éri a fűrész tárcsát.
3. Zárja a sínretesz kart.
4. Lazítsa meg a hosszvezető skála jelzőjének csavarjait **31**, majd állítsa a hosszvezető skála jelzőjének csavarjait nullára (0). Húzza meg a hosszvezető skála jelzőjének csavarjait. A sárga skála (fent) csak akkor mutat helyes értéket, amikor a hosszvezető a fűrész tárcsa jobb oldalára van helyezve, és 1. pozícióban van (0–62 cm-es hasításhoz), nem a 82,5 cm-es hasítási pozícióban. A fehér skála (lent) csak akkor mutat helyes értéket, amikor a hosszvezető a fűrész tárcsa jobb oldalára van helyezve, és 2. pozícióban van (20,3–82,5 cm-es hasításhoz).

A vezető skálája csak akkor mutat helyes értéket, ha a vezető a fűrész tárcsa jobb oldalára van szerelve.

### A sínretesz beállítása (A, K ábra)

A sínreteszt a gyárban beállítottuk. Ha utánállítás szükséges, a következő módon végezze:

1. Zárja a sínretesz kart **5**.
2. A fűrész alsó részén lazítsa meg az ellenanyát **33**.
3. Annyira húzza meg a hatszögű rudat **34**, hogy a reteszelő szerkezet rugója annyira összenyomódjon, hogy a sínretesznek biztosítsa a kívánt feszességet. Húzza meg az ellenanyát a hatszögű rúd ellenében.

4. Billentse át a fűrészt, és ellenőrizze, hogy a hosszvezető nem mozog-e, amikor a kar reteszelve van. Ha a hosszvezető még laza, húzza meg jobban a rugót.

## A szögütköző és a mutató beállítása (L ábra)

1. Emelje fel a fűrészártsát a legfelső helyzetébe úgy, hogy a tárcsa magasságállító kerekét **6** az óramutató járásának irányában ütközésig forgatja.
2. Felfelé és jobbra nyomva oldja ki a szögütköző karját **7**. Lazítsa meg a szögütköző csavarját **36**.
3. Helyezzen derékszöget az asztallaphoz és a fűrészártsához a fogak között. Ügyeljen arra, hogy a szögütköző karja ki legyen oldva, vagy felső helyzetben legyen.
4. A szögütköző karjával úgy állítsa be a ferdevágási szöget, hogy a fűrészártsa a derékszöggel vízszintes legyen.
5. Lefelé nyomva szorítsa meg a szögütköző karját.
6. Addig forgassa a szögütköző büttyköt **35**, amíg az stabilan nem érintkezik a csapágházzal. Húzza meg a szögütköző csavarját **36**.
7. Ellenőrizze a ferdevágási szög skáláját. Ha a mutató nem 0°-on áll, lazítsa meg a mutató csavarját **37**, és állítsa úgy a mutatót, hogy pontosan mutasson. Húzza meg a mutató csavarját.
8. Ismétlje meg 45°-nál, de ne állítsa a mutatót.

## Gérvezető beállítása (A ábra)

A gérvezető **10** állításához lazítsa meg a gombot, állítsa be a kívánt szöget, majd húzza meg a gombot.

## Testhelyzet és kéztartás

Megfelelő test- és kéztartás mellett az asztali fűrészszel könnyebben, pontosabban és biztonságosabban végezheti a munkát.



### FIGYELMEZTETÉS:

- Soha ne tegye kezét a vágási terület közelébe.
- Vágás közben a kezét ne tegye a fűrészártsához 150 mm-nél közelebbre.
- Ne tegye keresztbe a két kezét.
- Mindkét lábával szilárdan álljon a talajon, és őrizze meg egyensúlyát.

## Használat előtt



### FIGYELMEZTETÉS:

- Szerelje fel a megfelelő fűrészártsát. Ne használjon túl kopott fűrészártsát. A fűrész maximális fordulatszáma nem lehet nagyobb a fűrészártsa maximális fordulatszámánál.
- Ne próbáljon túl kis darabokat vágni.
- Hagyja a fűrészártsát szabadon vágni. Ne erőltesse.
- Várja meg, amíg a motor felveszi a teljes fordulatszámot, és csak azután kezdje a vágást.

## A SZERSZÁM KEZELÉSE

### Használati útmutató



**FIGYELMEZTETÉS:** Mindig tartsa be a biztonsági útmutatásokat és az érvényes előírásokat.



**FIGYELMEZTETÉS: Súlyos személyi sérülés veszélyének csökkentése érdekében kapcsolja ki és áramtalanítsa a szerszámot, mielőtt beállítást végez rajta, vagy kiegészítőt, illetve tartozékokat le- vagy felszerel.** A szerszám véletlen beindulása sérülést okozhat.

Az Egyesült Királyságban élő felhasználók figyelmét felhívjuk a famegmunkáló gépekre vonatkozó 1974-es törvényre és annak módosításaira.

A gépet úgy helyezze el, hogy az asztal magassága és stabilitása ergonomiai szempontból is megfelelő legyen. A gép telepítésének helyét úgy válassza meg, hogy a gép kezelőjének jó rálátása és elegendő szabad tere legyen a munkadarab akadálytalan kezeléséhez.

A súlyozott effektív rezgésgyorsulás káros hatásának csökkentése érdekében a környezeti hőmérséklet ne legyen túl alacsony, a gép és tartozékai megfelelően legyenek karbantartva, és a munkadarab mérete is a géphez illő legyen.



### FIGYELMEZTETÉS:

- A gépet úgy helyezze el, hogy az asztal magassága és stabilitása ergonomiai szempontból is megfelelő legyen. A gép telepítésének helyét úgy válassza meg, hogy a kezelőjének jó áttekintése és elegendő szabad tere legyen a munkadarab akadálytalan kezeléséhez.
- Szerelje fel a megfelelő fűrészártsát. Ne használjon túl kopott fűrészártsát. A fűrész maximális fordulatszáma nem lehet nagyobb a fűrészártsa maximális fordulatszámánál.
- Ne próbáljon túl kis darabokat vágni.
- Hagyja a fűrészártsát szabadon vágni. Ne erőltesse.
- Várja meg, amíg a motor felveszi a teljes fordulatszámot, és csak azután kezdje a vágást.
- Ellenőrizze, hogy minden rögzítőgomb és leszorító fogantyú szorosan meg van-e húzva.
- Egyik kezét se tegye soha a fűrészártsa közelébe, amíg a fűrész áramforrásra van kapcsolva.
- Szabadkezű vágást ne végezzen a fűrészszel!
- Ne fűrészeljen megvetemedett, meghajlott vagy csésze alakban bemélyedt munkadarabot. A munkadarabnak legalább egy egyenes és sima oldala legyen, amely a hasításvetőhöz vagy a gérvezetőhöz támaszkodhat.
- A hosszú munkadarabokat a visszarúgás megelőzése végett mindig támassza meg.
- Ne távolítsa el a forgácsot a fűrészártsa környékéről, amíg a tárcsa mozgásban van.

## Be- és kikapcsolás (M. ábra)

A fűrészasztal üzemi kapcsolójának **8** több előnye is van:

- Null feszültség kioldó kapcsoló: ha az áram bármilyen okból kimarad, csak a kapcsoló bekapcsolása után indul újra.

- A gépet a zöld indítógombbal kapcsolhatja be.
- A gépet a piros leállító gombbal kapcsolhatja ki.

### Tudnivalók a lezárás funkcióhoz

A kapcsoló felett van egy lehajtható fedél, amelyen keresztül a kapcsoló lelakatolható. Max. 6,35 mm-es és minimum 76,2 mm hézagú lakat ajánlatos.

### Hosszvezető kezelése (N–P ábra)

#### Sínretesz kar

A sínretesz kar **5** rögzíti a vezetőt a helyén, hogy az el ne mozdulhasson fűrészelés közben. Lefelé és a fűrész hátulja felé nyomva rögzítse. Felfelé és a fűrész eleje felé húzva oldhatja ki.

**TARTSA SZEM ELŐTT:** Hasításhoz mindig zárja a sínretesz kart.

#### Munkadarab támasz hosszabbítása / Keskeny hosszvezető

Az Ön asztali fűrészé el van látva támaszték hosszabbítóval, hogy a fűrészasztalon túlnyúló munkadarabok is megtámaszthatók legyenek.

Ha a keskeny hosszvezetőt munkadarab-megtámasztó helyzetben kívánja használni, fordítsa ki a tárolási helyzetéből az O ábra szerint, majd csúsztassa bele a csapokat a vezető mindkét végén megtalálható alsó résekbe **27**.

Ha a keskeny hosszvezetőt keskeny hasítási helyzetben kívánja használni, pattintsa be a csapokat a vezető mindkét végén megtalálható felső résekbe **28**. Ez a funkció 51 mm-es extra hézagot biztosít a fűrész tárcsának. Lásd a P ábrát.

**TARTSA SZEM ELŐTT:** Amikor az asztal felett dolgozik, húzza vissza vagy állítsa keskeny hosszvezető helyzetbe a munkadarab-megtámasztó hosszabbítóját.

**TARTSA SZEM ELŐTT:** A keskeny hosszvezető használatánál vonjon le 51 mm-t a hasítási skálán mutatott értékből.

#### Finombeállító gomb

A finombeállító gombbal **4** kisebb beállítások végezhetők a vezető állításánál. Beállítás előtt ügyeljen arra, hogy a sínretesz karja felső vagy kioldott helyzetben legyen.

#### Hosszvezető skála jelzője

A hosszvezető skála jelzőjét a hosszvezető pontos működése érdekében állítani kell, ha a felhasználó vastag vágási szélességű fűrész tárcsát vékonyra (vagy fordítva) cserél. A hosszvezető skála jelzője akkor mutat helyesen, amikor a vezető 1. vagy 2. pozícióban a fűrész tárcsa jobb oldalához van szerelve. Ha a keskeny hosszvezetőt keskeny hasításhoz használja (nem munkadarab megtámasztó pozícióban), vonjon le 51 mm-t a hasítási skálán mutatott értékből. Lásd **A hosszvezető skálájának beállítása** címnél a **Beállítások** című rész alatt.

## ALAPVÁGÁSOK

### Keresztvágási műveletek



**FIGYELMEZTETÉS:** Használja a fűrész tárcsa-védőburkolat szerelvényét minden keresztvágáshoz.

### Hasítás (A, B, Q, R ábra)



**FIGYELMEZTETÉS:** Éles szélék.

1. Állítsa a fűrész tárcsát 0°-ra.
2. Tegye fel a hosszvezetőt, és zárja a retesztét **18** (A ábra).
3. Emelje fel a fűrész tárcsát annyira, hogy kb. 3 mm-rel legyen magasabb a munkadarab felső részénél. Állítsa be a felső védőburkolatot, ahogyan szükséges.
4. Állítsa be a vezetőt, és zárja a sínretesz kart **5**, amint a **Hosszvezető kezelése** című részben leírtuk.
5. Tartsa a munkadarabot laposan az asztalon a vezetőhöz támasztva. Tartsa távol a munkadarabot a fűrész tárcsától.
6. Mindkét kezét tartsa távol a fűrész tárcsa útjától (Q ábra).
7. Kapcsolja be a gépet, és várjon, amíg a fűrész tárcsa eléri a teljes fordulatszámot.
8. Lassan tolja a munkadarabot a védőburkolat alatt, erősen a hosszvezetőhöz nyomva. Hagyja a fűrész fogakat szabadon vágni, és ne erőltesse át a munkadarabot a fűrész tárcsán. A fűrész tárcsát állandó fordulatszámra tartsa.
9. Mindig használjon tolórudat **21**, amikor a fűrész tárcsához közel dolgozik (R ábra).
10. A vágás befejezése után kapcsolja ki a gépet, hagyja leállni a fűrész tárcsát, majd távolítsa el a munkadarabot.



**FIGYELMEZTETÉS:**

- *A munkadarabot soha ne tolja, és ne tartsa a „szabad” vagy a levágandó részénél.*
- *Túl kis darabokat ne vágjon.*
- *Kis munkadarabok hasításánál mindig használjon tolórudat.*

### Ferdevágás (A ábra)

1. A kívánt ferdevágási szög beállításához felfelé és jobbra nyomva forgassa a szögütköző karját **7**.
2. A kívánt szög beállításához lefelé és balra nyomva forgassa a kart, hogy rögzítődjön a helyén.
3. Folytassa úgy, ahogyan a hasításnál tette.

### Keresztvágás és ferde keresztvágás (Q ábra)

1. Vegye le a hosszvezetőt, és szerelje a gérvetőt a megfelelő résbe.
2. Rögzítse a gérvetőt 0°-nál.
3. Folytassa úgy, ahogyan a hasításnál tette.

### Gérvágások (A ábra)

1. Állítsa a gérvetőt **10** a kívánt szögre.

**TARTSA SZEM ELŐTT:** A munkadarabot mindig tartsa szorosan a gérvető elülső oldalához.

2. Folytassa úgy, ahogyan a hasításnál tette.

## Kombinált gérvágás

Ez a ferde- és gérvágás kombinációja. Állítsa be a kívánt ferdevágási szöget, és folytassa a kereszt-gérvágáshoz hasonlóan.

## Hosszú munkadarabok alátámasztása

- A hosszú darabokat mindig támassza alá.
- A hosszú darabokat bármilyen megfelelő eszközzel (fűrészbakkal vagy más hasonló alkalmasossággal) támassza alá, hogy a levágott végek ne essenek le.

## Nem teljes keresztülvágás (Rovátkolás és hornyolás)

**FIGYELMEZTETÉS:** Vegye le a fűrésztrácsa-védőburkolat szerelvényt **(11)**, és szerelje fel a nem teljes keresztülvágáshoz használandó hasítókést **(52)**. Használjon szorítófényt minden nem teljes keresztülvágási művelethez, ahol a fűrésztrácsa-védőburkolat szerelvény, a visszarúgástól védő szerelvény és a hasítókést nem használhatók.

A **Hasítás, Keresztvágás, Ferde keresztvágás, Gérvágás és Kombinált gérvágás** című részekben megadott útmutatások a munkadarab teljes keresztülvágására vonatkoznak. A fűrészszel nem teljes keresztülvágás is végezhető, pl. rovátkolás és hornyolás.

## Nem teljes hasítás (D, U ábra)

**FIGYELMEZTETÉS:** Hasítási műveletekhez **MINDIG** kell hosszvezetőt használni, hogy ellenőrüljön a szerszám feletti uralom elvesztését és a sérülést. **SOHA** ne végezzen hasítást szabad kézzel. **MINDIG** rögzítse a vezetőt a sínhez.

**FIGYELMEZTETÉS:** Ferde hasításnál, és amikor csak lehetséges, tegye a vezetőt a fűrésztrácsa oldalára úgy, hogy a fűrésztrácsa távol legyen a vezetőtől és a kezétől.

**FIGYELMEZTETÉS:** Kezét tartsa távol a fűrésztrácsától. Nem teljes keresztvágásnál a vágás közben nem mindig látható a fűrésztrácsa, ezért fokozottan ügyeljen arra, hogy kezét a fűrésztrácsától távol tartsa.

**FIGYELMEZTETÉS:** Használjon tolórudat, ha a vezető és a fűrésztrácsa között a távolság 51–152 mm. Használjon keskeny hosszvezetőt és tolótömböt, ha a vezető és a fűrésztrácsa között a távolság nem több, mint 51 mm.

1. Vegye le a fűrésztrácsa-védőburkolat szerelvényt **(11)**, és szerelje fel a nem teljes keresztülvágáshoz használandó hasítókést **(52)** (D ábra). Lásd itt: **A fűrésztrácsa szerelvény/hasítókést felszerelése**.
2. A sínretesz kar lenyomásával rögzítse a hosszvezetőt. Távolítsa el a gérvetőt.
3. Emelje a fűrésztrácsát a kívánt vágásmélységre.
4. Tartsa a munkadarabot laposan az asztalon a vezetőhöz támasztva. Tartsa távol, kb. 25,4 mm-re a munkadarabot a fűrésztrácsától.

**FIGYELMEZTETÉS:** A munkadarabnak kell, hogy legyen egy egyenes széle a vezetőhöz támasztva, és nem lehet vetemedett, megcsavarodott vagy hajlott. Mindkét kezét

tartsa távol a fűrésztrácsától és a fűrésztrácsa útjától.

A helyes kéztartást az U ábrán mutatjuk be.

5. Kapcsolja be a gépet, és várjon, amíg a fűrésztrácsa eléri a teljes fordulatszámot. A vágás elindításához mindkét kezét használhatja. Amikor kb. 305 mm-nyi hasítandó szakasz marad, csak az egyik kezét használja, a hüvelykujjával tolja a munkadarabot, mutató és középső ujjával tartsa lenyomva, a többi ujját pedig kulcsolja rá a vezetőre. A hüvelykujját mindig az első és második ujj mellett, a vezető mellett tartsa.
6. A munkadarabot az asztalhoz és a vezetőhöz tartva lassan tolja végig hátra a fűrésztrácsán át. Tolja tovább a munkadarabot, amíg távolra nem kerül a fűrésztrácsa-védőburkolat szerelvénytől, és le nem esik az asztal hátuljáról. Ne terhelje túl a motort.
7. Soha ne húzza hátrafelé a munkadarabot, amikor a fűrésztrácsa forgásban van. Kapcsolja ki a fűrészszel, hagyja leállni a fűrésztrácsát, majd csúsztassa ki a munkadarabot.
8. Hosszú anyag vagy panel fűrészelésénél mindig használjon támasztékot. Fűrészbak, görgők vagy támasztó szerelvény alkalmasak erre a célra. A munkadarab támaszték ugyanolyan magas vagy valamivel alacsonyabb legyen, mint a fűrészszel.

## Kiseb darabok nem teljes áthatása (A ábra)

Kis darabok hasítása nem biztonságos. Nem biztonságos, ha a keze a fűrésztrácsához közel van. Inkább hasítson egy nagyobb darabot, hogy a kívánt darabhoz jusson. Amikor kis szélességű darabot szeretne hasítani, és a keze nem helyezhető biztonságosan a fűrésztrácsa és a hosszvezető közé, használjon egy vagy több tolórudat. Ennek a fűrésznek tartozéka egy tolórúd **(21)**, a hosszvezetőhöz van erősítve. A tolórúddal/tolórudakkal nyomja a munkadarabot az asztalhoz és a vezetőhöz, majd tolja át teljesen a fűrésztrácsán.

## Nem teljes ferde hasítás (V ábra)

Ez a művelet ugyanolyan, mint a nem teljes hasítás, kivéve, hogy a ferdevágási szög nem nulla fokra állítva. A helyes kéztartást lásd a V ábrán.

**FIGYELMEZTETÉS:** Mielőtt áramforrásra csatlakoztatja, vagy használni kezdi a fűrészszel, mindig ellenőrizze, hogy helyesen van-e beállítva a hasítókést, és hogy elegendő hézag áll-e a fűrésztrácsa rendelkezéséhez. Ferdevágási szög változtatása után ellenőrizze a beállítást.

## Nem teljes keresztvágás (W ábra)

**FIGYELMEZTETÉS:** **SOHA NE** használjon hosszvezetőt gérvetővel kombinálva.

**FIGYELMEZTETÉS:** A sérülésveszély csökkentése végett **SOHA NE** használja a vezetőt irányításhoz vagy hosszütöközőként keresztvágásnál.

**FIGYELMEZTETÉS:** Amikor tolótömböt használ a levágáshoz, a tömb legalább 19 mm vastag legyen, és nagyon fontos, hogy a hátsó vége úgy legyen elhelyezve, hogy a munkadarab ne érjen a tömbhöz, mielőtt a fűrésztrácsához ér, mert a fűrésztrácsával való érintkezés miatt a munkadarab elrepülhet, és sérülést okozhat.

1. Vegye le a hosszvezetőt, és tegye a gérvetőt a kívánt részbe.
2. Állítsa a fűrésztrácsát a kívánt vágásmélységre.
3. Erősen tartsa a munkadarabot a gérvetőhöz **10**, közben a fűrésztrácsa útja egy vonalban legyen a vágás kívánt helyével. A munkadarab legalább egy hüvelyk [2,5 cm] távolságban legyen a fűrésztrácsa elejétől. **MINDKÉT KEZÉT TARTSA TÁVOL A FÜRÉSZTRÁCSÁTÓL ÉS A FÜRÉSZTRÁCSA ÚJTÁJÓL (W ÁBRA).**
4. Indítsa be a fűrész motorját, és várjon, amíg a fűrésztrácsa eléri a teljes fordulatszámot.
5. Mindkét kezével tartsa a munkadarabot a gérvető elülső részéhez, tartsa laposan a munkadarabot az asztalhoz, majd lassan tolja át a fűrésztrácsán.
6. Soha ne próbálja húzni a munkadarabot, amikor a fűrésztrácsa forgásban van. Kapcsolja ki a fűrész, hagyja leállni a fűrésztrácsát, majd óvatosan csúsztassa ki a munkadarabot.

### Nem teljes ferde keresztvágás

Ez a művelet ugyanolyan, mint a keresztvágás, kivéve, hogy a ferdevágási szög nem 0°-ra van állítva.



**FIGYELMEZTETÉS:** Mielőtt áramforrásra csatlakoztatja vagy használja, kezdje a fűrész, mindig ellenőrizze, hogy helyesen van-e beállítva a hasítóké, és hogy elegendő hézag áll-e a fűrésztrácsa rendelkezésére. Ferdevágási szög változtatása után ellenőrizze a beállítást.

### Nem teljes gérvágás (W ábra)

Ez a művelet ugyanolyan, mint a keresztvágás, kivéve, hogy a gérvető nem 0°-nál van rögzítve. Tartsa a munkadarabot ERŐSEN a gérvetőhöz **10**, majd tolja lassan a fűrésztrácsára (hogy megakadályozza a munkadarab elmozdulását).

### Nem teljes gérvágási művelet

A gérvető beállítása:

1. Lazítsa meg a gérvető rögzítógombját **46**.
2. Állítsa a gérvetőt a kívánt szögbe.
3. Húzza meg a gérvető rögzítógombját.

### Nem teljes kombinált gérvágás

A nem teljes ferde keresztvágás és nem teljes gérvágás kombinációja. Kövesse a nem teljes ferde keresztvágásra és nem teljes gérvágásra vonatkozó útmutatásokat.



### Porelszívás (A, AA ábra)

A gép hátuljánál porelszívó kimenet **14** van, amelyhez 57/65 mm-es szívófejekkel felszerelt porelszívó berendezés csatlakoztatható. A géphez mellékelünk egy szűkítő is, ezért 34-40 mm átmérőjű porelszívó szívófejekhez is csatlakoztatható.

A géphez mellékelünk egy szűkítő is, ezért DEWALT AirLock rendszerhez (DWV9000-XJ) is csatlakoztatható.

A fűrésztrácsa-védőburkolat szerelvényen is van porelszívó kimenet 35 mm-es szívófejekhez vagy a DEWALT AirLock rendszerhez (DWV9000-XJ) történő közvetlen csatlakoztatás céljára.

Egyes anyagok pora, például ólomtartalmú bevonatoké vagy némelyik fa fűrészpora ártalmas lehet az egészségre. A por belégzése allergiás reakciókat és/vagy légúti fertőzéseket okozhat a fűrész kezelőjének vagy a közelben tartózkodóknak. Bizonyos fák fűrészpora az ismeretek szerint rákkeltő, különösen azoké, amelyeket adalékokkal kezelték.

Tartsa be a megmunkálandó anyagokra vonatkozó országos előírásokat.

A porszívó a megmunkálás alatt lévő anyaghoz megfelelő legyen.

Az egészségre különösen ártalmas vagy rákkeltő száraz por elszívásához M osztályú porszívót használjon.

A fűrésztrácsa-védőburkolat szerelvényen is van porelszívó kimenet 35 mm-es szívófejekhez (M osztályú porszívó).

- Minden munkánál a por kibocsátásra vonatkozó rendelkezések szerint gyártott porelszívót használjon.
- Gondoskodjon arról, hogy a használat alatt lévő porelszívó cső a vágott anyaghoz megfelelő legyen. Helyesen kezelje a csövet.
- Legyen tudatában annak, hogy a mesterséges anyagok (pl. pozdorjalemez vagy MDF) vágásánál több fűrészpor keletkezik, mint a természetes faanyag fűrészelésénél.

### Tárolás (Fig. B, X–Z ábra)

A használaton kívüli gépet biztonságos módon tárolja.

A tárolóhelynek száraznak és zárhatóknak kell lennie. Így tárolás közben nem sérülhet a gép, és nem használhatják arra ki nem képzett személyek.

1. Rögzítse a tolórudat **21** a vezetőhöz.
2. Szerelje le a fűrésztrácsa-védőburkolat szerelvényt. Lásd itt: **A fűrésztrácsa-védőburkolat szerelvény eltávolítása.** Csúsztassa a fűrésztrácsa-védőburkolat szerelvényt **11** a tárolójába, amint az ábra mutatja, majd a gombot 1/4 fordulattal elfordítva rögzítse. Lásd az X ábrát.
3. Csúsztassa a fűrésztrácsa kulcsokat **20** a zsebbe, ameddig a sárga gomb egy vonalba nem kerül a furattal, hogy a helyén rögzítődjön, lásd a B ábrán.
4. Illessze a gérvető rúdját a zsebbe, hogy leérjen az aljág.
5. Csévélje a kábelt a helyére **43**. Lásd a Z ábrát.
6. A vezető eltávolításához pattintsa be a munkadarab támasztékot tárolási helyzetbe. Vegye le a vezetőt a sínekről. Erősítse a vezetőt fejtetőre állítva a fűrész bal oldalára, lásd az Y ábrán. NE akassza a helyzetbeállító réseket a bal oldali helyzetbeállító csavarokra. Ezek a csavarok egy vonalban lesznek a hézaggal a vezetőn, amint az ábra mutatja. Zárja a hosszvezető reteszeit **18**.
7. A nem teljes vágásra használt hasítóké **52** rászerezhető a fűrészre (munkahelyzet) vagy tárolható a fűrésztrácsa-védőburkolat szerelvény mellett is. Lásd a B ábrát.

### Szállítás (A, B ábra)

Szállítás előtt a következőket kell tenni:

- Csévélje fel a kábelt.
- Forgassa el a fűrésztrácsa magasságállító kerekét **6** az óramutató járásával ellentétes irányban annyira, hogy

a fűrésztárcsa fogai a fűrészasztal alá kerüljenek. Zárja a ferdeszög állítókarját 7.

- Csúsztassa be teljesen a vezetősíneket, és rögzítse őket a sínretesz karjával 5.
- A gépet mindig a kijelölt fogantyúinál 50 tartva szállítsa, lásd az A és B ábrán.



**FIGYELMEZTETÉS:** A gépet mindig felszerelt felső védőburkolattal szállítsa.

## KARBANTARTÁS

Az Ön DEWALT elektromos szerszámát minimális karbantartás melletti tartós használatra terveztük. Folyamatos és kielégítő működése a megfelelő gondozástól és a rendszeres tisztítástól is függ.



**FIGYELMEZTETÉS:** Súlyos személyi sérülés veszélyének csökkentése érdekében kapcsolja ki és áramtalanítsa a szerszámot, mielőtt beállítást végez rajta, vagy kiegészítőt, illetve tartozékot le- vagy felszerel. A szerszám véletlen beindulása sérülést okozhat.



## Kenés (T ábra)

A motor és a csapágyak nem igényelnek további kenést. Ha az asztal nehezen emelhető vagy súllyesztható, tisztítsa meg és zsírozza meg a magasságállító csavarokat:

1. Áramtalanítsa a gépet.
2. Fordítsa a fűrészt az oldalára.
3. Tisztítsa meg és kenje a magasságállító csavar meneteit 42 a fűrészt alján, amint a T ábra szemlélteti. Általános célú zsírt használjon.



## Tisztítás (A, S ábra)



**FIGYELMEZTETÉS:** Súlyos személyi sérülés veszélyének csökkentése érdekében tisztítás előtt kapcsolja ki és áramtalanítsa a fűrészt. A szerszám véletlen beindulása sérülést okozhat.



**FIGYELMEZTETÉS:** Ha szennyeződés vagy por gyülemlik fel a szellőzőrésekben vagy azok környékén, fúvassa ki száraz levegővel a szerszámházból. A művelet végzésekor viseljen jóváhagyott védőszemüveget és jóváhagyott porvédő maszkot.



**FIGYELMEZTETÉS:** A szerszám nemfémes részeit soha ne tisztítsa oldószerrel vagy más erős vegyszerrel. Ezek a vegyszerek meggyengíthetik az alkatrészek anyagát. Csak kímélő szappanos vízben megnedvesített ronggyal tisztítsa. Ne hagyja, hogy a belsejébe folyadék kerüljön, és soha ne is merítse folyadékba egyik részét sem.



**FIGYELMEZTETÉS:** A sérülésveszély csökkentése érdekében rendszeresen tisztítsa az asztallapot.



**FIGYELMEZTETÉS:** A sérülésveszély csökkentése érdekében rendszeresen tisztítsa a porelszívó rendszert.

A fűrészt használata előtt a fűrésztárcsa-védőburkolat szerelvényét 11 és a garatlemez pozícióba kell helyezni.

Használat előtt gondosan vizsgálja át a felső és alsó védőburkolatot, valamint a porelszívó csövet, hogy megállapíthassa, megfelelően működnek-e. Ügyeljen arra, hogy a munkadarabról leeső szilánkok, por vagy egyéb részecskék ne akadályozzák egyik funkció működését sem.

Ha törmelék szorult a fűrésztárcsa és a védőburkolatok közé, áramtalanítsa a gépet és kövesse **A fűrésztárcsa felszerelése** című részben megadott útmutatásokat. Távolítsa el a beszorult törmeléket, és szerelje vissza a fűrésztárcsát.

Tartsa tisztán a szellőzőnyílásokat, és puha ronggyal rendszeresen tisztítsa meg a gép burkolatát.

Rendszeresen tisztítsa a porelszívó rendszert:

1. Áramtalanítsa a fűrészt.
2. Fordítsa a fűrészt az oldalára, hogy az alja, a nyitott részhez hozzáférhető legyen.
3. Nyissa ki az S ábrán látható porvédő ajtót 44 a két csavart meglazítva, majd az oldalsó kapcsokat 45 egymás felé nyomva. Takarítsa el a port, majd az oldalsó kapcsokat teljesen a helyükre nyomva és a rögzítőcsavarokat meghúzáva rögzítse az ajtót.

## Külön kapható tartozékok



**FIGYELMEZTETÉS:** Mivel nem a DEWALT által javasolt tartozékoknak ezzel a termékkel együtt történő használhatóságát nem tesztelték, az olyan tartozékok használata veszélyes lehet. A sérülésveszély csökkentése érdekében csak a DEWALT által ajánlott tartozékokat használja ezzel a termékkel.

A megfelelő tartozékokkal kapcsolatos további tájékoztatásért forduljon kereskedőjéhez.

A kopott fűrésztárcsa védőburkolatot cserélje ki. A fűrésztárcsa védőburkolat cseréjéről részletes tájékoztatásért forduljon a helyi DEWALT szervizhez.

**FŰRÉSZTÁRCSÁK:** MINDIG 250 mm-es, zajcsökkentett, 30 mm befogónyílású fűrésztárcsát HASZNÁLJON. A névleges fordulatszáma legalább 5000 RPM legyen. Kisebb átmérőjű fűrésztárcsát soha ne használjon. Azt nem védi megfelelően a védőelem.

### FŰRÉSZTÁRCSÁK LEÍRÁSA

ALKALMAZÁS	ÁTMÉRŐ	FOGAK SZÁMA
<b>Építőipari fűrésztárcsák (gyors hasítás)</b>		
Általános célú	250 mm	24
Finom keresztvágások	250 mm	40
<b>Famegmunkáló fűrésztárcsák (sima és tiszta vágást biztosítanak)</b>		
Finom keresztvágások	250 mm	60

A megfelelő tartozékokkal kapcsolatos további tájékoztatásért forduljon kereskedőjéhez.

- DWE74911 Görgős asztalos fűrészállvány
- DWE74912 Nyitható fűrészállvány

## Környezetvédelem



Elkülönítve gyűjtendő. Ezzel a szimbólummal jelölt termékeket és akkumulátorokat tilos a normál háztartási hulladékba dobni.

■ A termékek és akkumulátorok tartalmaznak visszanyerhető vagy újrahasznosítható anyagokat, amelyek csökkentik a nyersanyagigényt. Kérjük, hogy a helyi előírásoknak megfelelően gondoskodjon az elektromos termékek és akkumulátorok újrahasznosításáról. További tájékoztatást itt talál:

**[www.2helpU.com](http://www.2helpU.com)**





# DEWALT Európai Elektromos Kéziszerszám (EK) Garancia Szerződési Feltételek (Vállalkozásoknak)

A DEWALT bízik az Elektromos Kéziszerszámai minőségében ezért kiváló garanciális feltételeket nyújt a termékek használói számára. Ezen nyilatkozat csak kiegészítéseként szolgál és semmilyen módon nem sérti az Ön szerződéses jogait mint professzionális felhasználó vagy törvényes jogait mint magán, nem-professzionális felhasználó. A garancia az Európai Unió tagállamai valamint az Európai Szabadkereskedelmi Társulás területén érvényes.

## 1. EGY ÉVES DEWALT Európai EK Garancia

Ha az Ön DEWALT Elektromos Kéziszerszáma meghibásodik bármilyen anyag vagy gyártási hibának köszönhetően a vásárlástól számított 12 hónapon belül, a DEWALT, az alábbi 2 – 4 szekciókban taglalt garanciális feltételeknek megfelelően, kicserélheti az összes hibás alkatrészt térítésmentesen vagy, saját belátása szerint, a teljes szerszámot térítésmentesen.

## 2. Általános feltételek

- 2.1 A DEWALT Európai EK Garancia a DEWALT termék eredeti tulajdonosának áll rendelkezésére, aki a terméket hivatalos DEWALT európai viszonteladótól vásárolta szakmai felhasználási céllal. A DEWALT Európai Elektromos Kéziszerszám Garancia nem érvényes olyan személyek számára, akik a DEWALT terméket viszonteladás vagy bérbeadási szándékkal vásárolták.
- 2.2 A garancia nem ruházható át. A garancia a DEWALT termék eredeti tulajdonosa számára érhető el, aki a fentebb meghatározott vásárlási feltételeknek megfelel.
- 2.3 A Garancia DEWALT Elektromos Kéziszerszámokra érvényes (kivéve a garancia hatálya alá nem tartozó termékek)
- 2.3 A garanciális időtartam alatt történő termék javítás vagy csere nem eredményezi a garancia meghosszabbítását vagy újraindulását. A garanciális időtartam a vásárlás napjától lép életbe és 12 hónapon át tart.
- 2.4 A DEWALT fenntartja a jogot, hogy visszautasítson bármilyen garanciális igénylést, amennyiben a hivatalos szervíz véleménye szerint a meghibásodás nem anyag vagy gyártási hibának köszönhető, vagy a garanciális igénylés nem felel meg a DEWALT Európai Elektromos Kéziszerszám Garancia feltételeinek.
- 2.5 A felmerülő szállítási költséget a DEWALT termék használója és annak vásárlási helye, valamint

a DEWALT termék használója és a DEWALT Hivatalos Szervíz Központ között a DEWALT Garancia nem fedezi.

## 3. A DEWALT Európai EK Garancia hatálya alá nem tartozó termékek

Az alábbi termékeket nem tartoznak a DEWALT EK Garancia hatálya alá:

- 3.1 Azon termékek amelyek nem a DEWALT európai specifikációinak megfelelően készültek vagy nem hivatalos beszállítótól kerültek importálásra az Európai Unió tagállamain kívülről, vagy az Európai Szabadkereskedelmi Társulás területén kívülről.
- 3.2 Olyan fogyóeszközöknek minősülő tartozékok, amelyek a munkadarabbal kerülnek közvetlen érintkezésbe, pl.: fűrészárak, fűrészlapok, csiszolókorongok.
- 3.3 Sorozatgyártásra használt termékek, eszközberlő cégek számára eladott termékek, szolgáltatási szerződésben lévő termékek, illetve a B2B szerződések kivételt képeznek, ezekre különleges garanciális felételek érvényesek, melyet a beszállítói szerződés taglal.
- 3.4 A DEWALT partnerei által szállított, DEWALT márkajelzéssel ellátott termékeket, termékspecifikus garanciális vagy szavatossági feltételek illetnek. Lásd a termékhez mellékelte tájékoztatót.
- 3.5 Olyan garanciális javításra benyújtott, egy szett részét képező termék, melyen a gyártási dátum kód nem egyezik a szett többi részével vagy a vásárlás dátumával.
- 3.6 Kéziszerszámok, ruházat, védőruházat
- 3.7 Gyártáshoz/Tömegyártáshoz/Termeléshez felhasznált vagy nagy megterhelés alatt álló termékek, kivéve a DEWALT szervíz által támogatott gyártási folyamatok.

## 4. Kivételek a Garanciális igény alól

A garanciális igény visszautasítható az alábbi esetekben:

- 4.1 A DEWALT szervíz számára nem bizonyítható egyértelműen, hogy a meghibásodás anyag vagy gyártási hibának köszönhető.
- 4.2 A meghibásodás oka rendeltetésszerű használatból fakadó elhasználódás. Lásd a 4.14-es szekciót. Minden termék ki van téve a használatból fakadó elhasználódásnak. Fontos a megfelelő termék kiválasztása.
- 4.3 A termék dátum kódja és a szériaszám a nem azonosítható.
- 4.4 Az eredeti vásárlást igazoló bizonylat nem kerül felmutatásra az igény benyújtásánál.
- 4.5 Nem rendeltetésszerű használatból fakadó sérülések, beleértve a termék leejtését, a véletlen

baleseteket vagy a használati útmutatónak nem megfelelő használatot.

- 4.6 A DEWALT által nem jóváhagyott kiegészítők használatából vagy a használati útmutatóban nem szereplő kiegészítők használatából fakadó sérülések.
- 4.7 Bármely termék, mely az eredeti termékhez képest módosításra került.
- 4.8 Bármely termék, amelyet nem DEWALT szervíz javított meg vagy kísérelt meg megjavítani vagy amelynél a szerelő nem eredeti DEWALT alkatrészeket használt.
- 4.9 Túlterhelésből fakadó meghibásodás vagy részleges meghibásodás után történő további használat.
- 4.10 Nem megszokott környezetben történő használat, beleértve olyan esetet, mely során folyadék vagy egyéb anyag került a termékbe.
- 4.11 Hiányos karbantartás vagy az elhasználódott részek cseréjének elmulasztása.
- 4.12 A termék hiányosan vagy nem eredeti darabokkal került leadásra.
- 4.13 A termék meghibásodása a használója által történt, nem a használati útmutatónak megfelelő beállításból vagy összeszerelésből fakad. *Mindezen termék alapos átvizsgálásra került gyártás során. Bármely szállításkor észrevett hibát vagy rossz beállítást azonnal jelezni kell az eladónak.*
- 4.14 Komponens meghibásodása rendeltetésszerű használatból fakadóan. A rendeltetésszerűen elhasználódó komponensek többek között, de nem kizárólag, az alábbiak:

#### Általános Alkatrészek

- Szénkefék
- Burkolatok
- Peremek
- Tömítések
- Zsírok, kenőanyagok
- Vezeték szettek
- Tokmányok
- Tárcsa tartók
- O gyűrűk

#### Termékspecifikus alkatrészek

- Servíz készletek

#### Szögezők

- O gyűrűk
- Rugók
- Ütőszögek
- Ütközők

#### Kalapácsok

- Ütőmechanika
- Szerszámtartó
- Hengerek
- Racsnik

#### Ütvecsavarozók

- Üllő
- Ütő rész
- Bittartó

## 5. Garanciális igény benyújtása

- 5.1 A garanciális igény benyújtásához lépjen kapcsolatba a termék értékesítőjével vagy az Önhöz legközelebb lévő hivatalos DEWALT szervizzel ([www.2helpU.com](http://www.2helpU.com)).
- 5.2 Jutassa vissza a DEWALT terméket az értékesítőjéhez vagy egy hivatalos DEWALT szervízhez valamennyi alkatrésszel és az eredeti vásárlást igazoló bizonylattal.
- 5.3 A hivatalos DEWALT szervíz megvizsgálja a terméket és jóváhagyja vagy visszautasítja a garanciális javítási kérelmet.
- 5.4 Amennyiben a garanciális javítás során a szerelő elhasználódott komponenseket fedeznek fel, a szervíz ajánlatot küldhet Önnek ezen komponensek javításáról vagy cseréjéről.
- 5.5 A termékek rendszeres karbantartásának elmulasztása a jövőbeli igények visszautasítását okozhatja.
- 5.6 A javítás elkészültekor a szervíz a terméket visszajuttatja oda, ahol a garanciális igényt benyújtották.

## 6. Érvénytelen garanciális igények

- 6.1 A DEWALT fenntartja a jogot, hogy visszautasítson bármilyen garanciális igényt, amennyiben a hivatalos szervíz szerint az nem felel meg a DEWALT Európai Garancia feltételeinek.
- 6.2 Amennyiben a garanciális igény visszautasításra került a hivatalos DEWALT szervíz által, a visszautasítás oka megküldésre kerül az igénylő számára a teljes javítás ajánlatával együtt. Amennyiben a garanciális igény visszautasításra került az újraösszeszerelés és a szállítás költsége az igénylő számára kiszámlázásra kerülhet.

## 7. Felhasználói feltételekben beálló változások

- 7.1 A DEWALT fenntartja a jogot, hogy felülvizsgálja és módosítsa a garancia feltételeit, az időtartamot és a termék jogosultságot értesítés nélkül, amennyiben azt szükségesnek tartja.
- 7.2 A jelenlegi DEWALT Európai Elektromos Kéziszerszám Garancia feltételei elérhető a [www.2helpU.com](http://www.2helpU.com) oldalon, a helyi DEWALT értékesítőknél, valamint kérhető a DEWALT magyarországi képviselőjétől.

## JÓTÁLLÁSI FELTÉTELEK

Gratulálunk Önnek ezen magas minőséget képviselő DeWALT készülék megvásárlásához! Fogyasztó részére értékesített termékeinkre:

**10.000,- Ft – 100.000,- bruttó értékhatár között 1 év,  
100.001,- Ft - 250.000,- Ft bruttó értékhatár között 2 év  
250.000,- Ft bruttó értékhatár felett 3 év  
időtartamú jótállást vállalunk.**

**Az áru hibás teljesítése esetén a fogyasztót a jogszabály szerinti kellékszavatossági jogok gyakorlása térítésmentesen megilleti, e jogait a jótállás nem érinti.**

- 1) A Stanley Black & Decker Hungary Kft. a jótállás, kellék- és termékszavatosság alapján végzett igényérvényesítést a 19/2014. (IV.29.) NGM rendelet és a 151/2003. (IX.22.) Kormányrendelet szerint végzi a jótállási idő, illetve a kellék- és termékszavatossági jogok érvényesíthetőségének teljes időtartama alatt, aszerint, hogy a szerződés megkötésekor vagy azt megelőzően rendelkezésre áll, és kapcsolódó reklámokban foglalt feltételek szerint felel a hibás teljesítésért. Az igényérvényesítés lehetősége az áru részét képező, vagy azzal összekapcsolt digitális tartalomra és digitális szolgáltatásra is kiterjed.
  - a) A fogyasztó jótállási igényét a jótállási jeggyel érvényesítheti, ezért kérjük azt őrizze meg. Nem tehető az érvényesítés feltételévé a termék felbontott csomagolásának a fogyasztó általi visszaszolgáltatása.
  - b) Vásárláskor a forgalmazónak (kereskedőnek) a jótállási jegyben fel kell tüntetnie a vállalkozás nevét, a termék azonosítására alkalmas megnevezését és típusát, továbbá – ha van – gyártási számát, a gyártó nevét, címét, ha nem azonos a vállalkozással, valamint a szerződéskötés, illetve a termék fogyasztó részére történő átadásának vagy vállalkozás általi üzembe helyezésének időpontját. A jótállási jegyet a forgalmazó (kereskedő) nevében eljáró személynek alá kell írnia és a kereskedés azonosítására alkalmas tartalmú (minimum cégnév, üzlet címe) bélyegzővel olvashatóan le kell bélyegezni, továbbá elektronikus dokumentumon történő átadás esetén tartalmaznia kell az elektronikus aláírást. Kérjük, kíséрге figyelemmel a jótállási jeggyel megfelelő érvényesítést, mivel a kijelölt szervizeknél a jótállási igény érvényes jótállási jeggyel érvényesíthető. Amennyiben a jótállási jegy szabálytalanul került kiállításra, jótállási igényével kérjük forduljon a terméket az Ön részére értékesítő partnerünkhöz (kereskedőhöz). Az előírt tartalmú jótállási jegyet a vállalkozás elektronikus úton is átadhatja a fogyasztó részére, ha annak tartalma megfelel a fenti követelményeknek, és amelyre legkésőbb a termék átadása vagy üzembe helyezés napján köteles. Amennyiben nem közvetlen megküldéssel kerül sor az átadásra, hanem letétbást biztosító elérési cím formájában, úgy a letétbástóság a jótállási idő végéig nem szüntethető meg.
  - c) A jótállási jegy szabálytalan kiállítása vagy a fogyasztó rendelkezésére bocsátásának elmaradása nem érinti a jótállási érvényességét. Kérjük, hogy a jótállási jegyben kívül a nyugtát vagy számlát is szíveskedjen megőrizni a gyorsabb és hatékonyabb ügyintézés érdekében, mert a szerződés megkötése az ellenérték megfizetését igazoló bizonylattal is bizonyítható.
  - d) Elvesztett jótállási jegyet csak a fogyasztói szerződés létrejöttét igazoló nyugta vagy számla ellenében tudunk pótolni!
- 2) Nem terjed ki a jótállás:
  - a) amennyiben a hiba oka rendeltetésellenes, illetve a mellékelt magyar nyelvű használati kezelési útmutatóban foglaltaktól eltérő használat, átalakítás, szakszerűtlen kezelés, helytelen tárolás, elemi kár

vagy egyéb a vásárlás után a fogyasztó érdekkörében keletkezett ok miatt következik be;

- b) azon alkatrészekre, amelyek esetében a meghibásodás a jótállási időn belüli rendeltetéseszerű használat mellett az alkatrészek természetes elhasználódása, kopása miatt következett be (így különösen: fűrészlánc, fűrészlapp, gyalukész, meghajtószíj), csapágyak, szénkefe, csillagkerék);
  - c) a készülék túlterhelése miatt jelentkező hibákra, amelyek a hajtómű meghibásodásához, vagy egyéb ebből adódó károkhoz vezetnek;
  - d) a termék nem hivatalos szervizben történt javításából eredő hibákra;
  - e) az olyan károsodásokra, amelyek nem gyári kiegészítő készülékek és tartozékok használatából adódnak amennyiben a jótállásra kötelezett a szakszerviz vagy szakvélemény által bizonyítja, hogy a hiba a fenti okok valamelyikére vezethető vissza.
- 3) A termék meghibásodása esetén a fogyasztót az alábbi jogok illetik meg:
    - a) A fogyasztó elsősorban a kijavítás vagy csere iránti igényét a választása szerint a vállalkozás székhelyén, bármely telephelyén, fióktelepén, illetve kijavítás iránti igényét közvetlenül a jótállási jegyben feltüntetett javítószolgálatnál is érvényesítheti. Termékszavatosság keretében a fogyasztó a jótállási jegyben feltüntetett gyártótól vagy forgalmazótól is követelheti a hiba kijavítását vagy a termék kicserélését, melyre a forgalomba hozataltól számított két év elteltéig van lehetősége.
    - b) Kérjük, hogy a hiba felfedezését követő legrövidebb időn belül szíveskedjen azt a vállalkozásnál vagy a szervizben bejelenteni. A fogyasztónak az árut a kijavítás vagy kicserélés teljesítése érdekében a vállalkozás rendelkezésére kell bocsátania. A vállalkozásnak a saját költségére kell biztosítania a kicserélt áru visszavételét.
    - c) Ha a fogyasztási cikk a vásárlástól számított három munkanapon belül meghibásodik, a fogyasztó ezen időtartamon belül kérheti annak kicserélését feltéve, hogy a meghibásodás a rendeltetéseszerű használatot akadályozza. A hiba fennállásának, vagy a rendeltetéseszerű használatot akadályozó mérték megállapításához a kereskedő/gyártó a szakszerviz közreműködését kérheti / vagy szakvéleményt szerezhet be.
    - d) Amennyiben a jótállási igény bejelentését követően a vállalkozás az igény teljesíthetőségéről azonnal nem tud nyilatkozni, úgy öt munkanapon belül, igazolható módon értesítenie kell a fogyasztót az álláspontjáról.
    - e) A vállalkozásnak, illetve a javítószolgálatnak törekednie kell arra, hogy a kijavítást vagy kicserélést legfeljebb 15 napon belül megfelelő minőségben elvégezze, elvégeztesse. Ha a kijavítás vagy kicserélés időtartama a 15 naptól meghaladja, akkor a vállalkozás a fogyasztót tájékoztatni köteles annak várható időtartamáról. A tájékoztatás a fogyasztó előzetes hozzájárulása esetén, elektronikus úton vagy a fogyasztó általi átvételre alkalmas más módon történik.
      - Ha a jótállási időtartam alatt a termék első alkalommal történő javítása során megállapítását nyer, hogy a termék nem javítható, úgy a fogyasztó eltérő rendelkezése hiányában 8 napon belül ki kell cserélni. Ha a cserére nincs lehetőség, úgy a megfizetést igazoló bizonylaton szereplő bruttó vételárát 8 napon belül köteles a vállalkozás a fogyasztó részére visszatéríteni.
      - Ha a jótállási időtartam alatt a termék 3 alkalommal történő javítást követően ismét meghibásodik - a fogyasztó eltérő rendelkezése hiányában, valamint ha a fogyasztó nem igényli a vételár arányos leszállítását, és nem kívánja a termékét a vállalkozás költségére kijavítani vagy mással kijavíttatni -, úgy a megfizetést igazoló bizonylaton szereplő bruttó

- vételárat 8 napon belül köteles a vállalkozás a fogyasztó részére visszatéríteni.
- Ha a termék kijavítására a vállalkozás részére való közléstől számított 30 napig nem kerül sor, a fogyasztó eltérő rendelkezése hiányában a vállalkozás köteles a terméket a határidő eredménytelen eltelését követő 8 napon belül kicserélni. Ha a cserére nincs lehetőség, úgy a megfizetést igazoló bizonylaton szereplő bruttó vételárat 8 napon belül köteles a vállalkozás a fogyasztó részére visszatéríteni.
- f) A fogyasztó az ellenszolgáltatás arányos leszállítását igényelheti, vagy a szerződéstől elállhat, ha a kötelezett a kijavítást vagy a kicserélést nem vállalta, e kötelezettségének nem tud eleget tenni, vagy ha a jogosultnak a kijavításhoz vagy kicseréléshez fűződő érdeke megszűnt. Az ellenszolgáltatás leszállítása akkor arányos, ha annak összege megegyezik a fogyasztónak szerződés szerű teljesítés esetén járó, valamint a fogyasztó által ténylegesen megkapott áru értékének különbözetével.
- g) A vállalkozás megtagadhatja az áru szerződésszerűvé tételét, ha a kijavítás, illetve a kicserélés lehetetlen, vagy ha az aránytalan többletköltséget eredményezne a vállalkozásnak, figyelembe véve valamennyi körülményt, ideértve a szolgáltatás hibátlan állapotban képviselt értékét, valamint a szerződésszegés súlyát.
- h) A fogyasztó akkor is jogosult - a szerződésszegés súlyához igazodva - az ellenszolgáltatás arányos leszállítását igényelni, vagy az adásvételi szerződést megszüntetni, ha
- a vállalkozás nem végezte el a kijavítást vagy kicserélést, vagy elvégezte azt, de részben vagy egészben nem teljesítette, vagy megtagadta az áru szerződésszerűvé tételét;
  - ismételt teljesítési hiba merült fel, annak ellenére, hogy a vállalkozás megkísérelte az áru szerződésszerűvé tételét;
  - a teljesítés hibája olyan súlyú, hogy azonnali érlelő szállítást vagy az adásvételi szerződés azonnali megszüntetését teszi indokolttá; vagy
  - a vállalkozás nem vállalta az áru szerződésszerűvé tételét, vagy a körülményekből nyilvánvaló, hogy a vállalkozás észszerű határidőn belül vagy a fogyasztónak okozott jelentős érdeksérelem nélkül nem fogja az árut szerződésszerűvé tenni.
- i) A fogyasztó adásvételi szerződés megszüntetésére vonatkozó kellékszavatossági joga a vállalkozásnak címzett, a megszüntetésre vonatkozó döntést kifejező jognyilatkozattal gyakorolható.
- j) Jelentéktelen hiba miatt elállásnak nincs helye. Ha a fogyasztó hibás teljesítésre hivatkozva kívánja megszüntetni az adásvételi szerződést, a vállalkozást terheli annak bizonyítása, hogy a hiba jelentéktelen.
- k) Nem számít bele a jótállási időbe a kijavítási időnek az a része, amely alatt a fogyasztó a terméket nem tudta rendeltetésszerűen használni.
- l) A terméknek a kicseréléssel vagy kijavítással érintett részére a jótállási idő újból kezdődik.
- 4) A jótállás keretében tartozó kijavítás vagy csere esetén a vállalkozásnak, illetve a javítószolgáltatásnak a jótállási jegyen fel kell tüntetni:
- a kijavítás iránti igény bejelentésének és a kijavításra történő átvétel időpontját,
  - a hiba okát és a kijavítás módját;
  - a termék fogyasztó részére történő visszaadásának időpontját,
  - a kicserélés tényét és időpontját.

**Bizunk termékeink minőségében, ezért kiterjesztett gyártói garanciát kínálunk, mely kedvező formában kiegészíti és semmi esetre sem befolyásolja hátrányosan az Ön törvényes jogait. A gyártói garancia igénybevételéhez szükséges regisztrációs feltételekről és egyéb részletekről tájékozódjon a <http://service.dewalt.hu> elérhetőségen.**

<b>Gyártó:</b>	<b>Forgalmazó:</b>
DEWALT	Stanley Black & Decker Hungary Kft
Richard-Klinger-Straße 11	1016. Budapest,
65510 Idstein,	Mészáros u. 58/B
Germany	Tel.: +36-1-328-55-00

**Márkaszerviz**  
FIXIT Hungary Kft. 3526  
Miskolc Zsolcai kapu 9-11. / 49  
RMA system: <http://rma.fixit-service.com>  
E-mail: [dewalt@hu.fixit-service.com](mailto:dewalt@hu.fixit-service.com)  
Tel: +36 46 500 385

Stan Tools And Nails Ltd. Kőrösi út 8. 2363 Felsőpakony  
e-mail: [info@stanleytools.hu](mailto:info@stanleytools.hu)  
Tel: +36303398429

**Fogyasztói jogvita esetén a fogyasztó a megyei (fővárosi) kereskedelmi és iparkamarák mellett működő békéltető testület eljárását is kezdeményezheti!**

**Kereskedő által a vásárlással egyidejűleg kitöltendő**

Kereskedő neve és címe:

A fogyasztási cikk megnevezése:

Típusa:

Gyártási száma:

Szerződéskötés és a termék fogyasztó részére történő átadásának dátuma:

A fogyasztási cikk bruttó vételára: .....,-Ft

..... P.H.

Aláírás

**Kereskedő által kitöltendő kicserélés esetén**

A fogyasztó a hibás terméket valamennyi tartozékával átadta.

A kicserélés időpontja:

..... P.H.

Aláírás

A hibátlan terméket átvettem.

A kicserélt új termék átvételének időpontja: .....

.....

fogyasztó aláírása

**Kijavítás esetén a szerviz tölti ki:**

**1. javítás**

A kijavítási igény bejelentésének és a kijavításra átvétel időpontja

Szervizbe érkezés időpontja:

Munkalap száma:

A bejelentett hiba oka:

Elvégzett javítás:

Szervizből kiadás időpontja:

A fogyasztó részére történő visszaadás időpontja:

Amennyiben a termék nem javítható, a csereigény alapos: igen / nem (aláhúzással jelölendő) .....

..... P.H.

aláírás

**2. javítás**

A kijavítási igény bejelentésének és a kijavításra átvétel időpontja

Szervizbe érkezés időpontja:

Munkalap száma:

A bejelentett hiba oka:

Elvégzett javítás:

Szervizből kiadás időpontja:

A fogyasztó részére történő visszaadás időpontja:

Amennyiben a termék nem javítható, a csereigény alapos: igen / nem (aláhúzással jelölendő) .....

..... P.H.

aláírás

**3. javítás**

A kijavítási igény bejelentésének és a kijavításra átvétel időpontja

Szervizbe érkezés időpontja:

Munkalap száma:

A bejelentett hiba oka:

Elvégzett javítás:

Szervizből kiadás időpontja:

A fogyasztó részére történő visszaadás időpontja:

Amennyiben a termék nem javítható, a csereigény alapos: igen / nem (aláhúzással jelölendő) .....

..... P.H.

aláírás

**4. javítás**

A kijavítási igény bejelentésének és a kijavításra átvétel időpontja

Szervizbe érkezés időpontja:

Munkalap száma:

A bejelentett hiba oka:

Elvégzett javítás:

Szervizből kiadás időpontja:

A fogyasztó részére történő visszaadás időpontja:

Amennyiben a termék nem javítható, a csereigény alapos: igen / nem (aláhúzással jelölendő) .....

..... P.H.

aláírás

DeWALT Szervizpartnerek

<b>Stanley Black&amp;Decker Hungary Kft kereskedelmi képviselet</b>		
		<b>Tel.</b>
<b>Iroda</b>	<b>1016 Bp. Mészáros u 58/b.</b>	<b>+36-1-328-55-00</b>

<b>Központi Márkaszerviz</b>			
		<b>Tel/fax</b>	
FIXIT Hungary Kft.	<b>Zsolcai kapu 9-11 3526 Miskolc</b>	+36 46 500 385	dewalt@hu.fixit-service.com <a href="https://rma.fixit-service.com/">https://rma.fixit-service.com/</a>
Stan Tools And Nails Ltd.	<b>Kőrösi út 8. 2363 Felsőpakony</b>	+36 303 398 429	info@stanleytools.hu

**CZ** ZÁRUČNÍ LIST

**PL** KARTA GWARANCYJNA

**H** JÓTÁLLÁSI JEGY

**SK** ZÁRUČNÝ LIST

---

---

# DEWALT®

**CZ** měsíců  
**H** hónap

**12**

**PL** miesięcy  
**SK** mesiacov

---

<b>CZ</b>	Výrobní kód	Datum prodeje	Razítko prodejny Podpis
<b>H</b>	Gyári szám	A vásárlás napja	Pecset helye Aláírás
<b>PL</b>	Numer seryjny	Data sprzedaży	Stempel Podpis
<b>SK</b>	Číslo série	Dátum predaja	Pečiatka predajne Podpis

CZ

Adresy servisu  
Band Servis  
Klásterského 2  
CZ-140 00 Praha 4  
Tel.: 00420 244 403 247  
Fax: 00420 241 770 167

Band Servis  
K Pasekám 4440  
CZ-760 01 Zlín  
Tel.: 00420 577 008 550,1  
Fax: 00420 577 008 559  
<http://www.bandservis.cz>

H

FIXIT Hungary Kft.  
Zsolcai kapu 9-11  
3526 Miskolc  
Tel.:+36 46 500 385  
e-mail:  
[dewalt@hu.fixit-service.com](mailto:dewalt@hu.fixit-service.com)  
<https://rma.fixit-service.com/>

Stan Tools And Nails Ltd.  
Kőrösi út 8.  
2363 Felsőpakony  
Tel: +36303398429  
e-mail: [info@stanleytools.hu](mailto:info@stanleytools.hu)

PL

Centralny Serwis Gwarancyjny  
ERPATECH  
ul. Bakaliowa 26  
05-080 Mościska  
Tel.: (22) 431-05-05  
[serwis@erpatech.pl](mailto:serwis@erpatech.pl)

SK

Adresa servisu  
Band Servis  
Paulínska ul. 22  
SK-917 01 Trnava  
Tel.: 00421 335 511 063  
Fax: 00421 335 512 624

CZ Dokumentace záruční opravy		PL Przebieg napraw gwarancyjnych				
H A garanciális javítás dokumentálása		SK Záznamy o záručných opravách				
CZ	Číslo	Datum příjmu	Datum zakázky	Číslo zakázky	Závada	Razítko Podpis
H	Sorszám	Bejelentés időpontja	Javítási időpont	Javítási munkalapszám	Hiba jelleg oka	Pecsét Aláírás
	Jótállás új határideje					
PL	Nr.	Data zgłoszenia	Data naprawy	Nr. zlecenia	Przebieg naprawy	Stempel Podpis
SK	Číslo dodávky	Dátum nahlásenia	Dátum opravy	Číslo objednávky	Popis poruchy	Pečiatka Podpis