

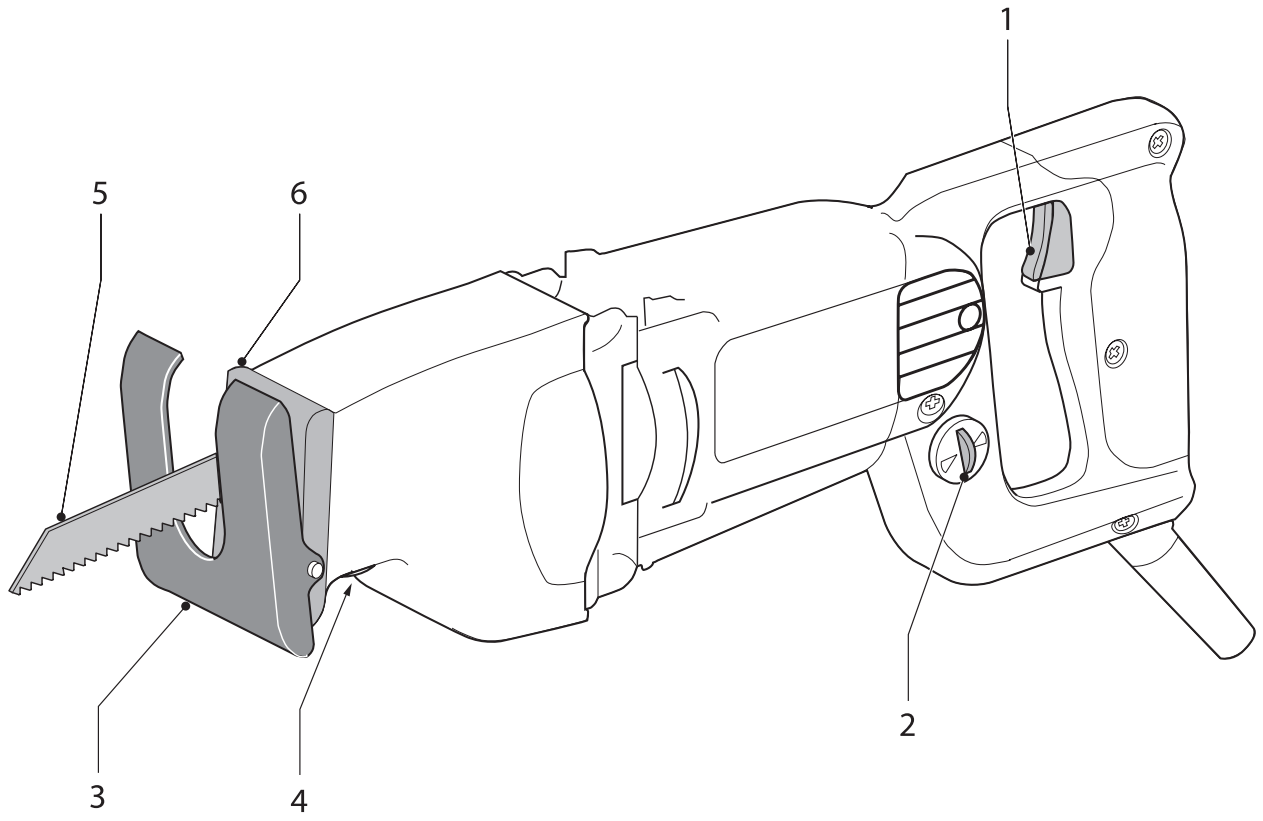
---

# **DEWALT**

---

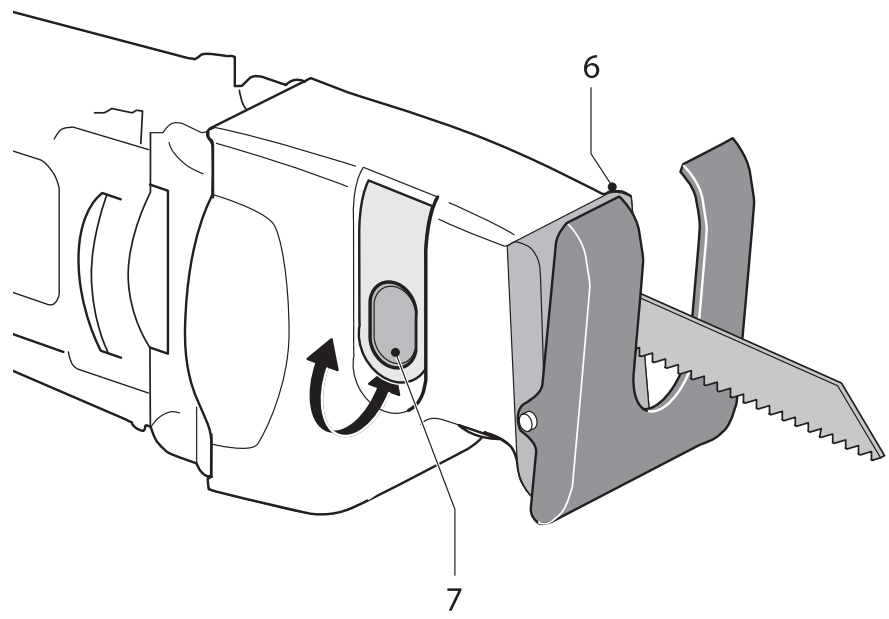
504606-04 CZ

**DW302K**  
**DW309K**



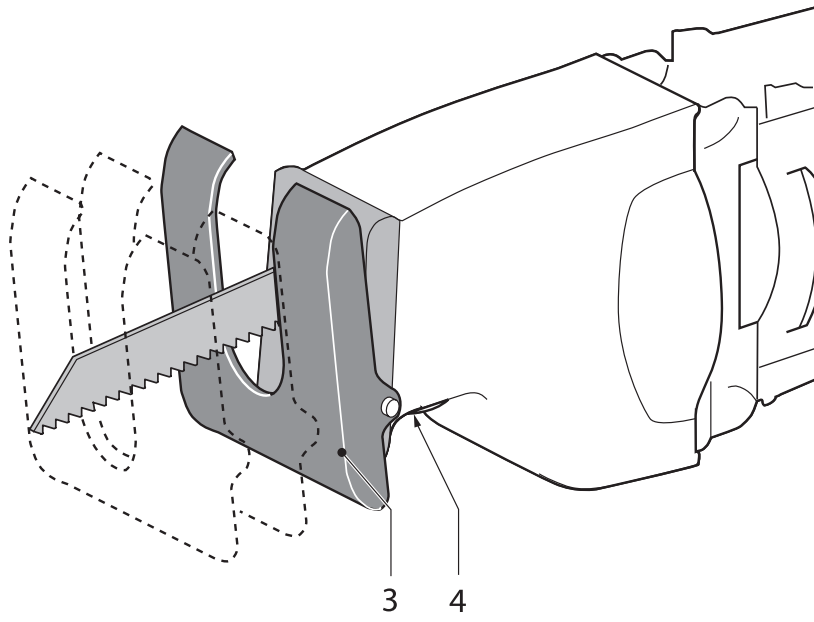
A

---



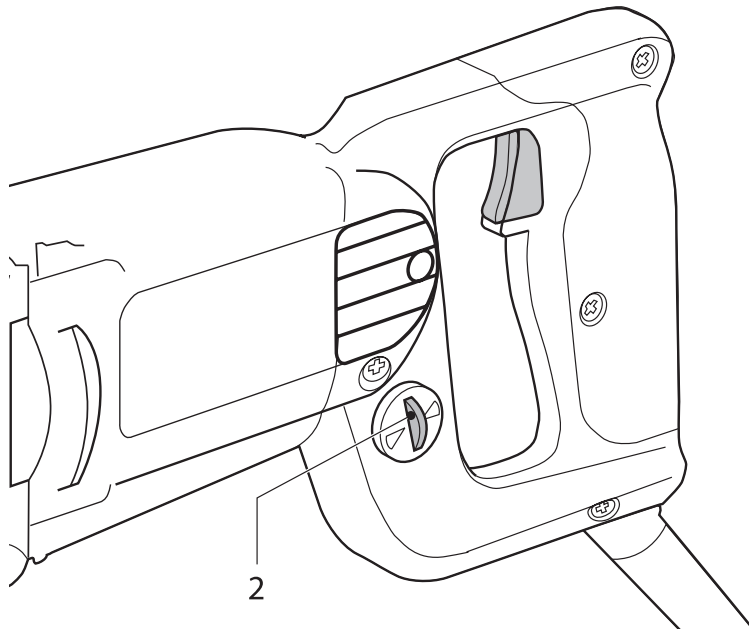
B

---



C

---



D

---

# MEČOVÁ PILA

# DW302K/DW309K

## Blahopřejeme Vám!

Zvolili jste si náradí společnosti DEWALT. Roky zkušeností, důkladný vývoj výrobků a inovace vytvořily ze společnosti DEWALT jednoho z nejspolehlivějších partnerů pro uživatele profesionálního elektrického náradí.

## Technické údaje

	DW302K	DW309K
Napájecí napětí	V 230	230
Příkon	W 1,025	1,025
Otáčky naprázdno	min <sup>-1</sup> 0-2,900	0-2,900
Zdvih	mm 32	32
Cutting capacity in wood/metal profiles/metal tubes	mm 300/150/150	300/150/150
Držák pilového listu	univerzální	univerzální
Délka kabelu	m 4,0	4,0
Hmotnost	kg 3,5	4

Pojistky: 230V náradí 10 A v napájecí síti

V tomto návodu jsou použity následující symboly:



Upozorňuje na riziko osobního poranění, zkrácení životnosti náradí nebo jeho poškození v případě nedodržení pokynů uvedených v tomto návodu.



Upozorňuje na riziko úrazu způsobeného elektrickým proudem.

## Obsah balení

Balení obsahuje:

- 1 Řezací pila
  - 1 Sadu pilových listů pro všeobecné použití
  - 1 Kufřík
  - 1 Návod k obsluze
  - 1 Výkresovou dokumentaci
- Zkontrolujte, zda během přepravy nedošlo k poškození náradí, jeho částí nebo příslušenství.
  - Před zahájením pracovních operací věnujte dostatek času pečlivému pročetí a porozumění tomuto návodu.

## Popis (obr. A)

Vaše pila je všestranným výkonným náradím a je určena k provádění profesionálních řezů.

Je zcela vyvážena pro snížení vibrací (pouze model DW309K).

- 1 Vypínač s regulací otáček
- 2 Knoflík regulace otáček
- 3 Seřiditelná patka pily
- 4 Uvolňovací tlačítko patky pily
- 5 Pilový list
- 6 Držák pilového listu

## Elektrická bezpečnost

Elektromotor byl zkonstruován pouze pro jedno napětí. Vždy zkontrolujte, zda síťové napětí odpovídá napětí uvedenému na typovém štítku náradí.



Vaše náradí DEWALT je chráněno dvojitou izolací v souladu s normou EN 50144; Z tohoto důvodu není nutná ochrana uzemněním.

## Použití prodlužovacího kabelu

Je-li použití prodlužovacího kabelu nutné, použijte pouze schválený typ kabelu, který je vhodný pro příkon tohoto náradí (viz technické údaje). Minimální průřez vodiče je 1.5 mm<sup>2</sup>. V případě použití navinovacího kabelu, odviňte vždy celou délku kabelu.

## Montáž a seřízení



Dříve než zahájíte montáž nebo seřizování, vždy odpojte náradí od sítě.

## Výměna pilového listu (obr. B)

- Přesuňte upínací páku pilového listu (7) nahoru tak, aby se uvolnil mechanismus sevření pilového listu.
- Do držáku pilového listu (6) zasuňte pilový list, až zcela zapadne. Pilový list je možné nasadit s ozubením směřujícím dolů nebo nahoru.
- Přesuňte kluznou svorku pilového listu (7) dolů tak, aby se uzamknul mechanismus sevření pilového listu.
- Opačným postupem pilový list vyjmete.

## Pilové listy

materiál	doporučený pilový list
železné kovy	jemné zoubkování
barevné kovy	hrubé zoubkování

dřevo	pilový list TCT
plasty	jemné zoubkování
zdivo	tvrzená karbidem

Široká škála pilových listů daného určení je k dispozici jako zvláštní výbava.



Pilový list volte vždy pečlivě.

### **Nastavení seřiditelné patky pily (obr. C)**

Patku pily je možné seřídít kvůli omezení hloubky řezu a pro prodloužení životnosti pilové čepele.

- Stlačte a přidržte uvolňovací tlačítko (4).
- Přesuňte patku pily (3) do požadované polohy.
- Uvolněte tlačítko.

### **Nastavení rychlosti kmitů pilového listu (obr. D)**

Knoflík regulace otáček (2) je možné použít k nastavení požadovaného rozsahu rychlosti.

- Otočte knoflíkem regulace otáček (2) do požadované polohy, která je číselně označena.
- Vysokou rychlost používejte k řezání měkkých materiálů jako je dřevo. Pro řezání kovu používejte nízkou rychlost.

## **Pokyny pro obsluhu**



- Vždy dodržujte bezpečnostní předpisy a příslušná nařízení.
- Zajistěte, aby byl obráběný materiál pevně upnut.
- Na nářadí příliš netlačte a na pilový kotouč netlačte ze strany. Pokud je možné, pracujte s patkou pily přitlačenou k obrobku. Předejde se tím poškození čepele a zastaví se trhání a vibrace nářadí.
- Před řezáním zdiva či podlah vezměte na vědomí umístění skrytého potrubí a elektrického vedení. Nářadí držte vždy za rukojeť.
- Vyvarujte se přetěžování nářadí.

### **Před zahájením provozu:**

- Nasaďte příslušný typ pilového listu. K řezání křivek používejte úzké pilové listy. U těžce přístupných míst (například v blízkosti zdí, atd.) používejte pružné bimetalové pilové listy.

- Voličem nastavte rychlost otáček pilového listu.

### **Zapnutí a vypnutí (obr. A)**

- Chcete-li nářadí spustit, stiskněte vypínač s regulací otáček (1). Otáčky nářadí jsou určeny tlakem vyvíjeným na vypínač.
- Před započítím řezu nechejte pár vteřin kmitat pilový list naprázdno. Nikdy pilu nespouštějte, pokud je pilový list zařiznut v obrobku nebo pokud se materiálu dotýká.
- Chcete-li nářadí vypnout, spínač uvolněte.



Nářadí Vždy před odpojením od elektrického proudu vypněte.

### **Řezání dřeva (obr. A)**

- Upevněte si bezpečně obrobek a před řezáním z něj odstraňte všechny hřebíky a kovové předměty.
- Uchopte nářadí oběma rukama, pracujte s patkou pily (3) přitisknutou k obrobku.

### **Zařízněte pilový list do dřeva**

- Patku pily (3) ponechte ležet na obrobku v takové poloze sklonu, jaká je při zářezu pilového listu.
- Zapněte pilu a pomalu táhněte ostřím. Ujistěte se, zda po celou dobu zůstává patka pily v kontaktu s obrobkem.

### **Vybrání**

- Změřte si a označte požadované vybrání.
- Použijte úzký pilový list, spodní část patky pily (3) ponechávejte v kontaktu s obrobkem a dávejte pozor, aby pilový list směřoval ve vytyčené řezné linii.
- Pokud je nutné, například ve stísněných prostorách, použijte vnější okraj patky pily jako vodítka.
- Zapněte nářadí a táhněte ostřím materiálem při plných otáčkách, nářadí pevně tlače oproti obrobku.



- Pokud je nářadí používáno ve vnitřních prostorách delší dobu, používejte vhodný systém odsávání nečistot, který je zkonstruován v souladu s platnými nařízeními týkajícími se emisí nečistot.
- Kdykoli je to možné, připojte k pile odsávací zařízení odpovídající příslušným předpisům, které se týkají emisí prachu.

### Řezání kovu

- Pokud řežete tenké kovy, vždy je vyztužte pomocí dřeva na obou stranách. To vám zaručí provedení čistého řezu a zabrání se tím poničení materiálu.
- U dlouhých přímých řezů si na obrobek vyznačte linii řezu.
- Kolem linie řezu naneste tenký film maziva, spusťte nářadí a ved'te pilový list po linii řezu.

### Řezání plastů

- Vždy pracujte se sníženými otáčkami. Proveďte testovací řez, abyste zjistili, zda je materiál náchylný na teplo.

### Řezání zdiva



Při řezání azbestu se může vytvářet nebezpečný prach. Řiďte se zákonnými nařízeními a dodržte doporučení vydaná výrobcí azbestu.

Další podrobnosti týkající se příslušenství získáte u svého značkového prodejce.

### Údržba

Vaše elektrické nářadí DEWALT bylo zkonstruováno tak, aby pracovalo co nejdéle s minimálními nároky na údržbu. Předpokladem dlouhodobé bezproblémové funkce nářadí je jeho pravidelné čištění a péče.



### Mazání

- Pokud není nářadí delší dobu používáno, naneste na pilový list menší množství oleje (například strojní olej).



### Čištění

Udržujte čisté ventilační drážky a plastový kryt pravidelně čistěte měkkou tkaninou.

### Ochrana životního prostředí



Třídění odpadu. Tento výrobek nesmí být likvidován spolu s běžným komunálním odpadem.

Až nebudete váš výrobek DEWALT dále potřebovat nebo uplyne doba jeho životnosti, nelikvidujte jej spolu s domovním odpadem. Zařízení zlikvidujte podle platných pokynů o třídění a recyklaci odpadů.



Tříděný odpad umožňuje recyklaci a opětovné využití použitých výrobků a obalových materiálů. Opětovné použití recyklovaných materiálů pomáhá chránit životní prostředí před znečištěním a snižuje spotřebu surovin.

Při zakoupení nových výrobků vám prodejny, místní sběrný odpadů nebo recyklační stanice poskytnou informace o správné likvidaci elektroodpadů z domácnosti.

Společnost DEWALT poskytuje službu sběru a recyklace výrobků DEWALT po skončení jejich technické životnosti. Chcete-li využít této služby, dopravte prosím Vaše nepotřebné výrobky do značkového servisu, kde na vlastní náklady zajistí jejich recyklaci a ekologické zpracování.

Adresu vašeho nejbližšího autorizovaného střediska DEWALT naleznete na zadní straně tohoto návodu. Seznam servisních středisek DEWALT a podrobnosti o poprodejním servisu naleznete také na internetové adrese: [www.2helpU.com](http://www.2helpU.com)

## ES Prohlášení o shodě



DW302K/DW309K

Společnost DEWALT prohlašuje, že tato elektrická nářadí jsou vyrobena v souladu s: 98/37/EEC, 89/336/EEC, 73/23/EEC, EN 50144-2, EN 55014, EN 55014-3, EN 61000-261000-3 a EN -3.

V případě zájmu o podrobnější informace, kontaktujte prosím společnost DEWALT na níže uvedené adrese nebo na adrese uvedené na konci tohoto návodu.

Úroveň akustického tlaku podle norem 86/188/EEC a 98/37/EEC, měřená podle normy EN 50144:

$L_{pA}$ (akustický tlak)	96,6 dB(A)*
$L_{WA}$ (akustický výkon)	104,6 dB(A)

\* přenášené na obsluhu

Pokud zvuk překračuje 85 dB(A), proveďte odpovídající opatření na ochranu sluchu.

Měřená střední kvadratická hodnota zrychlení podle normy EN 50144:

DW302K	DW309K
19.1 m/s <sup>2</sup>	5.8 m/s <sup>2</sup>

Ředitel technického a vývojového oddělení  
Horst Großmann  
DEWALT, Richard-Klinger-Straße 40  
D-65510, Idstein, Germany

## Všeobecné bezpečnostní pokyny

Při používání tohoto nářadí vždy dodržujte platné bezpečnostní předpisy, abyste snížili riziko vzniku požáru, úrazu elektrickým proudem nebo osobního poranění. Před provozováním tohoto nářadí si přečtěte následující bezpečnostní pokyny. Tyto pokyny uložte na bezpečném místě!

### Všeobecné

- **Udržujte svůj pracovní prostor čistý.** Nepořádek na pracovním stole a přeplněný pracovní prostor mohou vést ke vzniku úrazu.
- **Berte ohled na okolí pracovní plochy.** Výkonné nářadí nevystavujte vlhkosti. Pracovní prostor udržujte dobře osvětlen. Nářadí nepoužívejte v blízkosti hořlavých kapalin nebo plynů.
- **Ochrana před úrazem způsobeným elektrickým proudem.** Zabraňte kontaktu těla s uzemněnými povrchy (např. potrubí, radiátory, sporáky a chladničky). Při práci v extrémních podmínkách (například vysoká vlhkost, tvorba kovových pilin při práci, atd.) může být elektrická bezpečnost zvýšena vložením izolačního transformátoru nebo ochranného jističe (FI).
- **Držte z dosahu dětí.** Nářadí i prodlužovací kabel držte z dosahu dětí. Osoby mladší 16 let smí nářadí obsluhovat pouze pod dozorem.
- **Prodlužovací kabely pro venkovní použití.** Používáte-li nářadí venku, použijte pouze prodlužovací kabel určený pro venkovní použití, který je i takto označen.
- **Uskladnění nepoužívaného nářadí.** Není-li nářadí používáno, musí být uskladněno na suchém místě a musí být také vhodně zabezpečeno, mimo dosah dětí.
- **Vhodně se oblékejte.** Nenoste volné šatstvo nebo šperky. Může být zachyceno pohyblivými částmi. Jestliže pracujete venku, použijte pokud možno gumové rukavice a neklouzavou obuv. Jestliže máte dlouhé vlasy, použijte vhodnou pokrývku hlavy.
- **Používejte ochranné brýle.** Jestliže se při práci s nářadím práší nebo pokud odlétávají drobné částičky materiálu, použijte proti prachu ochranný štít nebo respirátor.
- **Vyvarujte se maximálnímu akustickému tlaku.** Pokud zvuk překračuje 85 dB(A),



provedte odpovídající opatření na ochranu sluchu.

- **Upněte si obrobek.** K připevnění obrobku používejte svorky nebo svěrák. Je to bezpečnější a umožňuje to manipulaci s nářadím oběma rukama.
- **Nepřekávejte sami sobě.** Při práci vždy udržujte vhodný a pevný postoj.
- **Zabraňte nechtěnému spuštění přístroje.** Nepřenášejte nářadí připojené k elektrické síti s prstem na hlavním vypínači. Ujistěte se, zda je nářadí při připojování ke zdroji napětí vypnuto.
- **Buďte stále pozorní.** Stále sledujte, co děláte. Pracujte s rozvahou. Pokud jste unaveni, práci přerušete.
- **Nářadí odpojte.** Jestliže chcete ponechat nářadí bez dozoru, vypněte jej a počkejte, dokud se zcela nezastaví. Nářadí odpojte v případě že jej nepoužíváte, před provedením údržby nebo před výměnou příslušenství.
- **Odstraňte z nářadí seřizovací a montážní klíče.** Před spuštěním nářadí se vždy ujistěte, zda nejsou v jeho blízkosti klíče nebo seřizovací přípravky.
- **Používejte vhodné nářadí.** V tomto návodu je popsáno, jak nářadí správně používat. Nepřetěžujte malá nářadí nebo přídatná zařízení při práci, která jsou určena pro výkonnější nářadí. Práce je účinnější a bezpečnější, pokud používáte nářadí a nástroje k účelům, k nimž jsou určeny.  
**Varování!** Použití jiného příslušenství nebo přídatného zařízení a provádění jiných pracovních operací než je doporučeno tímto návodem může zapříčinit poranění obsluhy.
- **Chraňte kabel před poškozením.** Nikdy nepřenášejte nářadí uchopením za napájecí přírodní kabel a při vytahování ze zásuvky za tento kabel netahejte. Kabel pokládejte tak, aby nepřecházel přes ostré hrany nebo horké a mastné povrchy.
- **Provádějte pečlivou údržbu.** Z důvodu bezpečnějšího a výkonnějšího provozu udržujte nářadí v čistém a v bezvadném technickém stavu. Při údržbě a výměně příslušenství se řiďte pokyny. Pravidelně kontrolujte kabeláž a pokud je poškozena, nechte ji opravit u autorizovaného servisního zástupce společnosti DEWALT. Pravidelně tyto kabely prohlížejte a pokud jsou poškozené, tak je vyměňte. Udržujte

všechny ovládací prvky čisté, suché a neznečištěné oleji či jinými mazivy.

- **Zkontrolujte poškozené části.** Před tím, než nářadí budete používat pečlivě zkontrolujte, zdali není poškozeno, aby byla zajištěna jeho správná funkce a aby splnilo svůj účel. Zkontrolujte vychýlení a uložení pohybujeících se částí, opotřebením jednotlivých částí a další prvky, které mohou ovlivnit správný chod nářadí. Poškozené kryty nebo jiné vadné díly nechte předem opravit nebo vyměnit. Pokud je vypínač vadný, nářadí nepoužívejte. Vypínač nechte vyměnit autorizovaným servisním zástupcem DEWALT.
- **Opravy tohoto nářadí vždy svěřujte mechanikům značkového servisu DEWALT.** Toto nářadí odpovídá platným bezpečnostním předpisům. Z bezpečnostního hlediska je nutné, aby bylo zařízení opravováno výhradně techniky s příslušnou kvalifikací.

### ***Další bezpečnostní pokyny pro práci s pilami***

#### **Připojení k zásuvce s elektrickým proudem, zapínání a vypínání**

- Před tím, než pilu připojíte k elektrické zásuvce se ujistěte, zda je pila vypnutá.
- Po vypnutí se nikdy nepokoušejte dobíhající plátek pily zastavit prsty.
- Nikdy nepokládejte pilu na stůl nebo na pracovní ponk, pokud není vypnuta a zcela zastavena. Po vypnutí pily pilová čepel ještě krátce dobíhá.

#### **V průběhu řezání**

- Pokud používáte pilové čepel speciálně určené k řezání dřeva, odstraňte před započatím práce z obrobku veškeré hřebíky a jiné kovové části.
- Kdekoliv je to možné, používejte k bezpečnému uchycení obrobku svěrák a upínadla.
- Nepokoušejte se řezat extrémně malé obrobky.
- Nenahýbejte se příliš vpřed. Ujistěte se, zda máte vždy pevný postoj, obzvláště pokud stojíte na lešení nebo na žebřících. Pilu držte vždy oběma rukama.
- Pro řezání křivek a prohlubní použijte k tomu účelu přizpůsobenou pilovou čepel.



### **Kontrola a výměna pilové čepel**

- Před čištěním nebo před výměnou pilové čepel odpojte pilu od síťové zásuvky.
- Používejte výhradně pilové čepel odpovídající požadavkům obsažených v těchto pokynech pro práci.
- Měly by být používány pouze ostré pilové čepel s 1/2“ násadou v perfektním stavu; popraskané nebo staré pilové čepel by měly být ihned zlikvidovány a nahrazeny novými.

## Politika našich služeb zákazníkům

Spokojenost zákazníka s výrobkem a servisem je náš nejvyšší cíl. Kdykoliv budete potřebovat radu či pomoc, obraťte se s důvěrou na náš nejbližší servis DEWALT, kde Vám vyškolený personál poskytne naše služby na nejvyšší úrovni.

## Záruka DEWALT

Blahopřejeme Vám k zakoupení tohoto vysoko kvalitního výrobku DEWALT. Náš závazek ke kvalitě v sobě samozřejmě zahrnuje také naše služby zákazníkům. Proto poskytujeme záruční dobu daleko přesahující minimální požadavky vyplývající ze zákona.

Kvalita tohoto přístroje nám umožňuje poskytnout Vám **30 dní záruku výměny**. Pokud se objeví v průběhu 30 dní od zakoupení nářadí jakýkoliv nedostatek podléhající záruce, bude Vám u Vašeho obchodního nářadí vyměněno za nové. Díky **1 roční záruce jistoty** máte nárok po dobu 1 roku od zakoupení přístroje na bezplatný servis v autorizovaném servisním středisku DEWALT. **Zárukou kvality** firma DEWALT garantuje po dobu trvání záruční doby (**24 měsíců při nákupu pro přímou osobní spotřebu, 12 měsíců při nákupu pro podnikatelskou činnost**) bezplatné odstranění jakékoliv materiálové nebo výrobní závady za následujících podmínek:

- Příklad bude dopraven (spolu s originálním záručním listem DEWALT a s dokladem o nákupu), do jednoho z pověřených servisních středisek DEWALT, které jsou autorizované k provádění záručních oprav.
- Příklad byl používán pouze s originálním příslušenstvím nebo přídatnými zařízeními a příslušenstvím BBW či Piranha, které je vysloveně doporučeno jako vhodné k použití spolu s přístrojem DEWALT.
- Příklad byl používán a udržován v souladu s návodem k obsluze.
- Motor přístroje nebyl přetěžován a nejsou viditelné žádné známky poškození vlivem vnějších vlivů.
- Do přístroje nebylo zasahováno nepovolnou osobou. Osoby povolané tvoří personál servisních středisek DEWALT, které jsou autorizované k provádění záručních oprav.

Navíc poskytuje servis DEWALT na všechny prováděné opravy a vyměněné náhradní díly další servisní záruční dobu v trvání 6 měsíců.

Záruka se nevztahuje na spotřební příslušenství (vrtáky, šroubovací nástavce, hoblovací nože, brusné kotouče, pilové listy, pilové kotouče, brusný papír, apod.) ani na příslušenství přístroje poškozené opotřebením.

Záruční list je dokladem práv spotřebitele – zákazníka ve smyslu § 620 Občanského zákoníku a § 429 Obchodního zákoníku. Patří k prodávanému výrobku odpovídajícího katalogového a výrobního čísla jako jeho příslušenství. Při každé reklamaci je třeba tento záruční list předložit prodávajícímu, případně servisnímu středisku DEWALT pověřenému vykonáváním záručních oprav. Ve vlastním zájmu si ho proto spolu s originálem dokladu o nákupu pečlivě uschovejte.

DEWALT nabízí rozsáhlou síť autorizovaných servisních oprav a sběrných středisek. Jejich seznam najdete na záručním listě. Další informace týkající se servisu můžete získat na níže uvedených telefonních číslech a na internetové adrese [www.2helpU.com](http://www.2helpU.com).

## Black & Decker

Klásterského 2  
143 00 Praha 4 - Modřany  
Česká republika

tel: +420 244 402 450  
fax: +420 241 770 204  
[recepce@blackanddecker.cz](mailto:recepce@blackanddecker.cz)

Právo na případné změny vyhrazeno.

**02/2007**

**BLACK & DECKER**

Klásterského 2  
143 00 Praha 412 – Modřany  
Česká Republika

Tel.: 00420 2 444 02 450  
00420 2 417 76 655,6

Fax: 00420 2 417 70 204

Servis: 00420 2 444 03 247

[www.blackanddecker.cz](http://www.blackanddecker.cz)

[www.dewalt.cz](http://www.dewalt.cz)

[recepce@blackanddecker.cz](mailto:recepce@blackanddecker.cz)

**BAND SERVIS**

K Pasekám 4440

760 01 Zlín

Tel.: 00420 577 008 550,1

Fax: 00420 577 008 559

[www.bandservis.cz](http://www.bandservis.cz)

[bandservis@bandservis.cz](mailto:bandservis@bandservis.cz)

**BLACK & DECKER**

Stará Vajnorská cesta 8

831 04 Bratislava

Slovenská republika

Tel.: 00421 2 446 38 121,3

Fax: 00421 2 446 38 122

[www.blackanddecker.sk](http://www.blackanddecker.sk)

[www.dewalt.sk](http://www.dewalt.sk)

[informacie@blackanddecker.sk](mailto:informacie@blackanddecker.sk)

**BAND SERVIS**

Paulínska 22

917 01 Trnava

Tel.: 00421 33 551 10 63

Fax: 00421 33 551 26 24

[www.bandservis.sk](http://www.bandservis.sk)

[p.talajka@bandservis.sk](mailto:p.talajka@bandservis.sk)

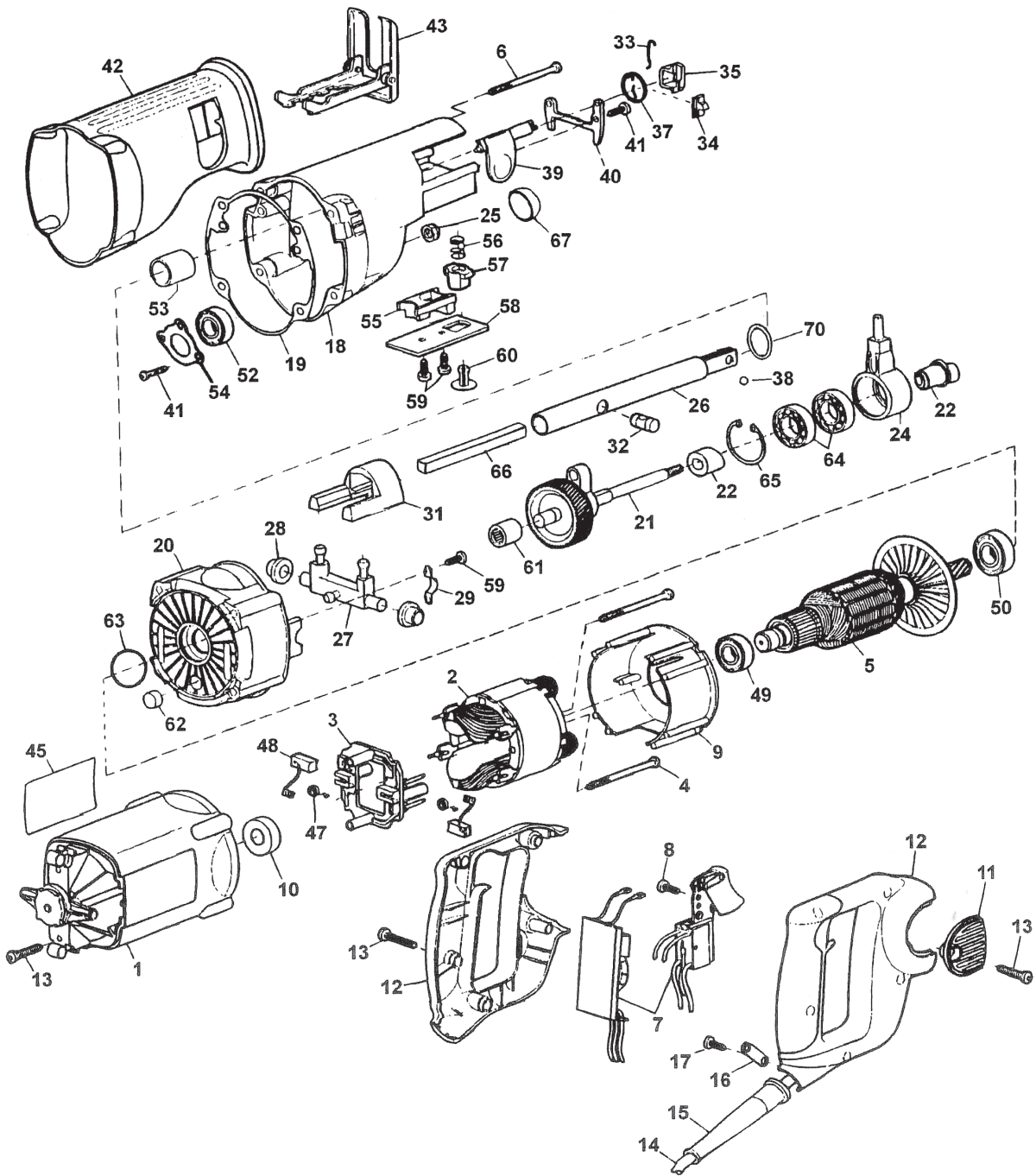
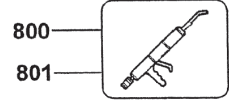
**BAND SERVIS**

Garbiarska 5

040 01 Košice

Tel.: 00421 55 623 31 55

[bandserviske@zoznam.sk](mailto:bandserviske@zoznam.sk)











ZÁRUČNÍ LIST



ZÁRUČNÝ LIST



ZÁRUČNÍ DOBA POSKYTOVANÁ PRODEJCEM NA PRODANÝ VÝROBEK JE:  
ZÁRUČNÁ DOBA POSKYTOVANÁ PREDAJCOM NA PREDANÝ VÝROBOK JE:

- 24 měsíců při prodeji zboží fyzické osobě – spotřebiteli pro soukromou přímou spotřebu (§ 620 Občanského zákoníku)
- 24 mesiacov pri predaji tovaru fyzickej osobe – spotrebiteľovi pre súkromnú priamu osobnú spotrebu (§ 52 a § 620 Občianskeho zákonníka)
- 12 měsíců při prodeji zboží podnikateli, který ho používá v rámci své obchodní nebo jiné podnikatelské činnosti (§ 429 Obchodního zákoníku)
- 12 mesiacov pri predaji tovaru podnikateľovi, ktorý koná v rámci svojej obchodnej alebo inej podnikateľskej činnosti (§ 429 Obchodného zákonníka)

Od data prodeje/Od dátumu predaja: .....

Kupující prohlašuje, že účel nákupu je pro/Kupujúci prehlasuje, že účel nákupu je pre:

- Přímou osobní spotřebu/Priamu osobnú spotrebu
- Obchodní a podnikatelskou činnost/obchodnú a podnikateľskú činnosť

IČO: .....

Číslo pokladničního dokladu - faktury/Číslo pokladničného dokladu - faktúry: .....

**TYP VÝROBKU:**

<b>CZ</b>	Výrobní kód	Datum prodeje	Razítko prodejny Podpis
<b>SK</b>	Číslo série	Dátum predaja	Pečiatka predajne Podpis

