

DEWALT[®]

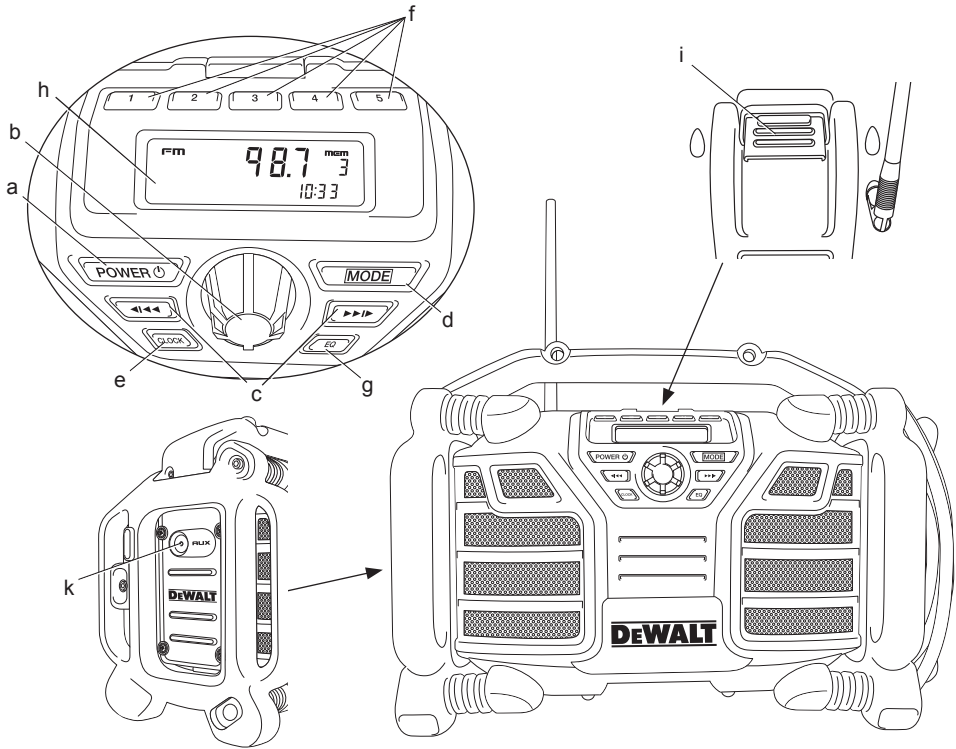
XR LI-ION

509211-77 PL

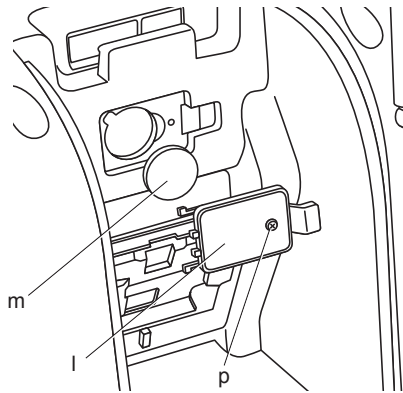
Tłumaczenie oryginalnej instrukcji

DCR016

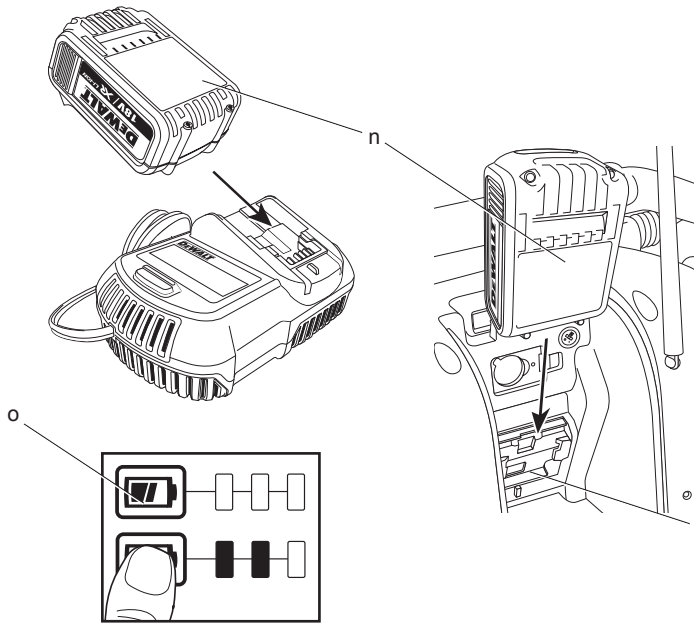
Rys. 1



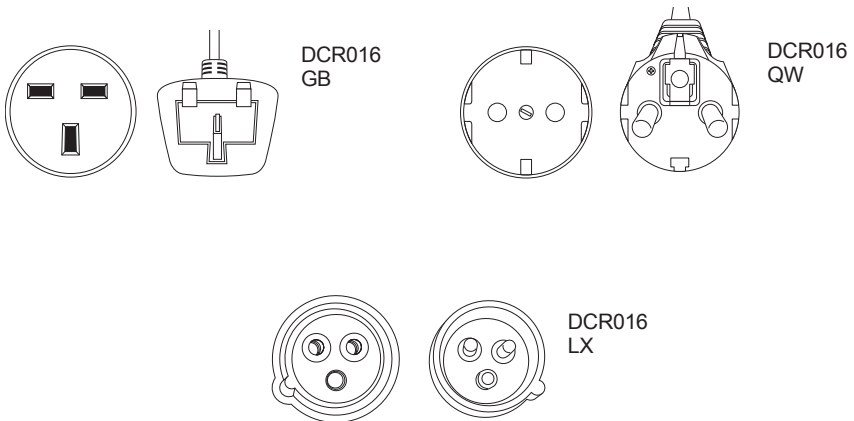
Rys. 2



Rys. 3



Rys. 4



RADIOODBIORNIK DCR016

Serdeczne gratulacje!

Dziękujemy za zakupienie urządzenia firmy DEWALT. Wiele lat doświadczeń, niezwykle staranne wykonanie i ciągłe innowacje sprawiły, że firma DEWALT stała się prawdziwie niezawodnym partnerem dla wszystkich użytkowników profesjonalnych urządzeń.

Dane techniczne

DCR016		
Źródło napięcia		Prąd przemienny / stały
Napięcie sieciowe	V_{AC}	230
Napięcie akumulatora	V_{DC}	10,8 - 18
Rodzaj akumulatora		Li-Ion
Masa	kg	5,7
Minimalne natężenie prądu bezpiecznika:		
Urządzenia zasilane prądem o napięciu		230 V 16 A

Definicje związane z bezpieczeństwem pracy

Poniżej zdefiniowano ważność poszczególnych ostrzeżeń. Prosimy o przeczytanie instrukcji i zwracanie uwagi na te symbole.



NIEBEZPIECZEŃSTWO: Informuje o bezpośrednim niebezpieczeństwie. Nieprzestrzeżenie tej wskazówki **grozi doznaniem śmiertelnych lub ciężkich obrażeń ciała.**



OSTRZEŻENIE: Informuje o potencjalnie niebezpiecznej sytuacji. Nieprzestrzeżenie tej wskazówki **może doprowadzić do śmiertelnych lub ciężkich obrażeń ciała.**



UWAGA: Informuje o potencjalnie niebezpiecznej sytuacji. Nieprzestrzeżenie tej wskazówki **może doprowadzić do lekkich lub średnich obrażeń ciała.**



UWAGA: Informuje o działaniu, które wprowadzie nie grozi doznaniem urazu, ale przy zignorowaniu **może doprowadzić do szkód rzeczowych.**



Informuje o niebezpieczeństwie porażenia prądem elektrycznym.



Informuje o niebezpieczeństwie pożaru

Akumulator		DCB 121	DCB 123	DCB140	DCB141	DCB142	DCB180	DCB181	DCB182	DCB183
Rodzaj akumulatora		Li-Ion	Li-Ion	Li-Ion	Li-Ion	Li-Ion	Li-Ion	Li-Ion	Li-Ion	Li-Ion
Napięcie	V_{DC}	10,8	10,8	14,4	14,4	14,4	18	18	18	18
Pojemność	Ah	1,3	1,5	3,0	1,5	4,0	3,0	1,5	4,0	2,0
Masa	kg	0,2	0,2	0,53	0,30	0,54	0,64	0,35	0,61	0,40

Ładowarka		DCB105			
Napięcie sieciowe	V_{AC}	230V			
Rodzaj akumulatora		Li-Ion			
Przybliżony czas ładowania	min	30 (akumulatory 1,5 Ah)	45 (akumulatory 2,0 Ah)	55 (akumulatory 3,0 Ah)	70 (akumulatory 4,0 Ah)
Masa	kg	0,49			

Wskazówki bezpieczeństwa dla radioodbiornika

- **Przedłużacz należy stosować do celów dla niego przewidzianych.** Nie przenoś radia trzymając za kabel. Nie wyciągaj wtyczki z gniazdka ciągnąc za kabel. Trzymaj kabel z dala od źródeł ciepła, oleju i ostrych krawędzi.
- **Wymywanie akumulatora.** Wyłączaj urządzenie, zanim pozostawisz je bez nadzoru. Wyjmuj akumulator, jeżeli nie używasz urządzenia, zanim jakiegokolwiek części urządzenia wymienisz i zanim rozpoczniesz jakiegokolwiek prace konserwacyjne.
- To urządzenie jest przewidziane do zastosowania w odpowiednich warunkach klimatycznych.
- Urządzenie nie może być używane przez osoby (włączając dzieci) z ograniczoną sprawnością fizyczną, czuciową lub umysłową, chyba że te osoby pozostają przy używaniu urządzenia pod nadzorem osoby odpowiedzialnej za ich bezpieczeństwo.
- Nie pozwalaj dzieciom bawić się urządzeniem.
- Na urządzenie nie mogą być kierowane żadne skroplone lub przyskające ciecze. Nie wolno stawiać na radiu żadnych przedmiotów wypełnionych cieczą, np. wazonów.
- Nie wolno umieszczać na radiu ognia, np. zapalonych świec.
- Do odłączania urządzenia stosowany jest wyłącznik sieciowy, urządzenie wyłączające (wtyczka) musi być utrzymana w stanie używalności.

Oznaczenia na radioodbiorniku

Na radiu umieszczono następujące oznakowanie:



Przeczytaj instrukcję obsługi

Ważne wskazówki bezpieczeństwa pracy wszystkich ładowarek

PRZECHOWUJ TE INSTRUKCJE:

Podręcznik ten zawiera ważne wskazówki bezpieczeństwa pracy ładowarki DCB105.

- **Przed uruchomieniem ładowarki przeczytaj wszystkie instrukcje i ostrzeżenia zamieszczone na ładowarce i akumulatorze.**



OSTRZEŻENIE: Niebezpieczeństwo porażenia prądem elektrycznym. Uważaj, by do ładowarki nie dostała się jakaś ciecz, ponieważ grozi to porażeniem prądem elektrycznym.



UWAGA: Niebezpieczeństwo oparzenia. By zmniejszyć ryzyko oparzenia, stosuj tylko akumulatory firmy DeWALT. Inne akumulatory mogą się przegrzać i pęknąć, co niechybnie grozi doznaniem urazu ciała i szkód rzeczowych. Nigdy nie ładuj baterii.



UWAGA: Nie pozwalaj dzieciom bawić się urządzeniem.

WSKAZÓWKA: Istnieje pewne niebezpieczeństwo zwarcia kontaktów przyłączonej do sieci ładowarki przez obce, przewodzące materiały, jak np. pył szlifierski, wióry metalowe, włena stalowa, folia aluminiowa lub nagromadzone cząstki metalu. Trzymaj je z dala od gniazda ładowarki. Gdy nie ma w niej akumulatora, zawsze wyjmuj wtyczkę kabla z gniazda sieciowego. Tak samo postępuj przed czyszczeniem ładowarki.

- **NIGDY nie ładuj akumulatora przy użyciu ładowarki innej niż określona w tym podręczniku.** Ładowarka i akumulator są do siebie ściśle dostosowane.
- **Ładowarki te są przeznaczone wyłącznie do ładowania akumulatorów DeWALT.** Inne zastosowanie może doprowadzić do pożaru bądź niebezpiecznych lub nawet śmiertelnych urazów na skutek porażenia prądem elektrycznym.
- **Nigdy nie wystawiaj ładowarki na działanie deszczu ani śniegu.**
- **By odłączyć ładowarkę od sieci, zawsze ciągnij za wtyczkę a nie za kabel.** W ten sposób maleje ryzyko uszkodzenia wtyczki i kabla.
- **Tak ułóż kabel sieciowy, by nikt nie mógł na niego nadepnąć ani się o niego potknąć i by nie był narażony na inne szkodliwe wpływy lub obciążenia.**
- **Używaj przedłużacza tylko wtedy, gdy jest bezwzględnie konieczny.** Niewłaściwy przedłużacz może doprowadzić do pożaru bądź niebezpiecznych lub nawet śmiertelnych urazów na skutek porażenia prądem elektrycznym.

- **Gdy ładowarka jest używana na wolnym powietrzu, musi to być suche miejsce. W razie potrzeby użyj odpowiedniego przedłużacza.** Kable niedopuszczone do eksploatacji w tych warunkach zwiększają niebezpieczeństwo porażenia prądem elektrycznym.
- **Nie zasłaniaj górnych i bocznych szczelin wentylacyjnych w ładowarce.** Trzymaj ładowarkę z dala od źródeł ciepła.
- **Nie załączaj ładowarki z uszkodzonym kablem sieciowym lub wtyczką - uszkodzone elementy niezwłocznie wymień na sprawne.**
- **Nie używaj ładowarki, która została mocno uderzona, spadła na podłogę lub uległa innemu rodzajowi uszkodzeniu.** Oddaj ją do autoryzowanego warsztatu serwisowego w celu naprawy.
- **Nie rozbieraj ładowarki. W razie konieczności konserwacji lub naprawy oddaj ją do autoryzowanego warsztatu serwisowego w celu naprawy.** Nieprawidłowe złożenie może doprowadzić do pożaru bądź niebezpiecznych lub nawet śmiertelnych urazów na skutek porażenia prądem elektrycznym.
- **Przed czyszczeniem ładowarki zawsze odłączaj ją od sieci. W ten sposób maleje ryzyko porażenia prądem elektrycznym.** Ryzyka tego nie zmniejsza samo wyjęcie akumulatora.
- **NIGDY nie łącz ze sobą dwóch ładowarek.**
- **Ładowarka jest przystosowana do zasilania prądem elektrycznym o napięciu 230 V. Nie przyłączaj jej do źródła prądu o innym napięciu, chyba że jest to ładowarka samochodowa.**

PRZECHOWUJ TE INSTRUKCJE

Ładowarki

Ładowarka DCB105 służy do ładowania akumulatorów litowo-jonowych o napięciu 10,8 V, 14,4 V i 18 V (DCB121, DCB123, DCB140, DCB141, DCB180, DCB181 i DCB182).

Ładowarki tej nie trzeba regulować i jest ona bardzo łatwa w obsłudze.






Procedura ładowania (rys. 3)

1. Przed włożeniem akumulatora przyłącz ładowarkę do odpowiedniego gniazda sieciowego o napięciu 230 V.
2. Następnie włóż akumulator (n) do ładowarki. Zaczyna migać czerwona lampka kontrolna, informując, że rozpoczął się proces ładowania.
3. Po zakończeniu ładowania czerwona lampka kontrolna zapala się na stałe. Akumulator jest teraz całkowicie naładowany i w każdej chwili można go wyjąć lub pozostawić w ładowarce.

WSKAZÓWKA: Akumulatory litowo-jonowe osiągają maksymalną sprawność i żywotność, gdy przed pierwszym użyciem są w pełni naładowane

Przebieg ładowania

W poniższej tabeli przedstawiono wskazania stanów pracy ładowarki w trakcie ładowania.

Stan pracy ładowarki	
 Akumulator jest ładowany	- - - - -
 Akumulator jest całkowicie naładowany	—————
 Przerwanie ładowania w celu ochłodzenia lub ogrzania akumulatora	- . - . - . - .
 Problem z akumulatorem lub ładowarką	• • • • • • • •
 Problem z zasilaniem	• • • • • • • •

Ładowarka ta nie ładuje uszkodzonych akumulatorów. W razie takiego uszkodzenia ładowarka nie świeci się lub informuje o nim, wskazując stan „Problem z akumulatorem lub ładowarką”.

WSKAZÓWKA: Może to świadczyć także o uszkodzeniu ładowarki.

W takim przypadku ładowarkę wraz z akumulatorem oddaj do autoryzowanego warsztatu serwisowego w celu sprawdzenia.

Przerywanie ładowania w celu ochłodzenia lub ogrzania akumulatora

Gdy ładowarka wykryje, że akumulator jest zbyt gorący lub zbyt zimny, automatycznie się wyłącza, a następnie znów załącza, gdy akumulator osiągnie odpowiednią temperaturę. Funkcja ta ma na celu zapewnienie maksymalnej trwałości użytkowej akumulatorów.

Akumulatory litowo-jonowe XR zawierają elektroniczne zabezpieczenie, które chroni akumulator przed przeładowaniem, przegrzaniem i głębokim rozładowaniem.

W chwili zadziałania tego zabezpieczenia elektroniczne zabezpieczenie automatycznie się wyłącza. W takim przypadku włóż akumulator litowo-jonowy do ładowarki aż do pełnego naładowania.

Zimny akumulator jest ładowany mniej więcej 2 razy wolniej od ciepłego. Szybkość ładowania nie zwiększa się, nawet gdy akumulator w tym czasie się ogrzeje.

Ważne wskazówki bezpieczeństwa pracy wszystkich akumulatorów

Przy zamawianiu akumulatorów zamiennych podaj numer katalogowy i wartość napięcia.

Wyjęty z kartonu akumulator nie jest całkowicie naładowany. Przed użyciem akumulatora i ładowarki przeczytaj podane niżej wskazówki bezpieczeństwa pracy. Postępuj zgodnie z opisaną procedurą ładowania.

PRZECZYTAJ WSZYSTKIE INSTRUKCJE

- **Nigdy nie ładuj ani nie używaj akumulatora w otoczeniu zagrożonym wybuchem, w którym znajdują się palne ciecze, gazy lub pyły.** Przy wkładaniu i wyjmowaniu akumulatora z ładowarki takie pyły lub pary mogą się zapalić.
- **Nigdy na siłę nie wkładaj akumulatora do ładowarki. Nie dokonuj żadnych przeróbek akumulatora, by dopasować go do innej ładowarki. Takie postępowanie grozi pęknięciem akumulatora i doznaniem poważnego urazu ciała.**
- Akumulatory ładuj tylko w ładowarkach firmy DeWALT.
- **NIE** przyskaj ładowarki wodą ani **NIE** zanurzaj jej w wodzie lub innych cieczach.

- **Elektronarzędzia i akumulatora nigdy nie składuj ani nie używaj w miejscach, w których temperatura może przekroczyć 40 °C (np. stodoły lub metalowe budynki w lecie).**
- **Nie wystawiaj akumulatora na działanie wysokiej temperatury poprzez promieniowanie słoneczne, ogień lub podobne działania**
- **Elektronarzędzie osiąga największą sprawność, gdy akumulator jest całkowicie naładowany.**



OSTRZEŻENIE: Nigdy i pod żadnym pozorem nie próbuj otwierać akumulatora. Nie wkładaj akumulatora z pękniętą lub uszkodzoną obudową do ładowarki. Nie ściskaj akumulatora, uważaj, by nie spadł na podłogę ani nie uległ uszkodzeniu. Nigdy nie używaj akumulatora ani ładowarki, które zostały silnie uderzone, spadły na podłogę, zostały przejechane lub uszkodzone w inny sposób (np. przebite gwoździem, uderzone młotkiem lub nadepnięte). Skutkiem takiego działania może być nawet śmiertelne porażenie prądem elektrycznym. Uszkodzone akumulatory oddaj do punktu serwisowego w celu utylizacji.



UWAGA: Gdy wkrętarka nie jest używana, odłóż ją na stabilnej powierzchni, gdzie nie występuje ryzyko potknięcia się ani zrzucenia elektronarzędzia. Niektóre wkrętarki z dużymi akumulatorami mogą wprawdzie stać na akumulatorze, ale łatwo je wtedy przewrócić.

SPECJALNE WSKAZÓWKI BEZPIECZEŃSTWA PRACY AKUMULATORÓW LITOWO-JONOWYCH

- **Nie wyrzucaj akumulatora do ognia, nawet gdy jest poważnie uszkodzony lub całkowicie zużyty.** Akumulator może w ogniu eksplodować. W trakcie spalania akumulatorów litowo-jonowych wydzielają się toksyczne pary i substancje.
- **Gdyby elektrolit zanieczyścił skórę, natychmiast zmyj ją wodą z łagodnym mydłem.** Gdyby elektrolit przysnął w oczy, przepłucz je przy otwartych powiekach przez 15 minut lub tak długo, aż ustąpi podrażnienie. W razie konieczności

skorzystania z pomocy medycznej poinformuj lekarza, że elektrolit stanowi mieszaninę ciekłych węglanów organicznych i soli litu.

- **Pary wydzielające się z otwartych ogniw akumulatora mogą spowodować zaburzenia oddychania.** Poszkodowaną osobę wyprowadź na świeże powietrze, a gdyby objawy się utrzymywały, wezwij lekarza.



OSTRZEŻENIE: Niebezpieczeństwo pożaru. Elektrolit może się zapalić od iskieł lub płomieni.

Akumulator

RODZAJ AKUMULATORA

Radio DCR016 jest zasilane z akumulatorów XR-Li-ion o napięciu 10,8V, 14,4 V i 18V.

Można stosować akumulatory DCB121, DCB123, DCB140, DCB141, DCB180, DCB181 i DCB182. Więcej informacji na ten temat podano w p. **Dane techniczne**.

Zalecenia dotyczące składowania

1. Najlepiej, gdy miejsce składowania akumulatorów jest chłodne, suche i zabezpieczone przed bezpośrednim promieniowaniem słonecznym, nadmierną temperaturą lub mrozem. Największą wydajność i trwałość użytkową akumulatorów osiąga się, gdy są one przechowywane w temperaturze pokojowej.
2. Gdy akumulatory mają być dłużej składowane, wybierz chłodne, suche miejsce poza ładowarką.

WSKAZÓWKA: Nie przechowuj rozładowanych akumulatorów. Przed użyciem całkowicie je naładuj.

Tabliczki na ładowarce i akumulatorze

Piktogramy zamieszczone w tej instrukcji oraz tabliczki na ładowarce i akumulatorze mają następujące znaczenie:



Przed użyciem przeczytaj instrukcję obsługi.



Akumulator jest ładowany



Akumulator jest całkowicie naładowany



Przerwanie ładowania w celu ochłodzenia lub ogrzania akumulatora



Problem z akumulatorem lub ładowarką.



Problem z zasilaniem.



Nie wkładaj do obudowy żadnych elektrycznie przewodzących przedmiotów



Nigdy nie ładuj uszkodzonego akumulatora



Używaj tylko akumulatorów DeWALT; inne akumulatory mogą pęknąć, co niechybnie prowadzi do szkód rzeczowych i osobowych.



Nie wystawiaj ładowarki na działanie wilgoci



Natychmiast wymień uszkodzone kable



Akumulator ładuj tylko w temperaturze otoczenia od +4 °C do +40 °C



Gdy akumulator się zużyje, zutylizuj go zgodnie z obowiązującymi przepisami o ochronie środowiska.



Nie wrzucaj akumulatorów do ognia.



Ładuje akumulatory litowo-jonowe.



Czas ładowania podano w p. **Dane techniczne**.

Zawartość opakowania

Opakowanie zawiera następujące elementy:

1 radioodbiornik

1 instrukcja obsługi

1 rysunek urządzenia w rozłożeniu na części

- Sprawdź, czy urządzenie i akcesoria nie uległy uszkodzeniu podczas transportu.
- Przed uruchomieniem dokładnie przeczytaj instrukcję obsługi.

Opis (rys. rys. 1 - 3)



OSTRZEŻENIE: *Nigdy nie dokonuj żadnych przeróbek w urządzeniu ani jego elementach, by nie narażać się na zniszczenie sprzętu lub doznanie urazu ciała.*

- a. Przycisk wyłącznika
- b. Regulator głośności
- c. Przyciski kierunkowe przeszukiwania zakresu
- d. Przycisk trybu pracy
- e. Przycisk zegara
- f. Przyciski pamięci stacji
- g. Przycisk EQ
- h. Wyświetlacz LCD
- i. Zatrask kieszeni akumulatora
- j. Kieszeń akumulatora
- k. Dodatkowe przyłącze
- l. Pokrywa baterii guzikowej
- m. Bateria guzikowa
- n. Akumulator
- o. Wskaźnik stanu naładowania

Bezpieczeństwo elektryczne

Zawsze sprawdzaj, czy napięcie akumulatora odpowiada wartości podanej na tabliczce znamionowej urządzenia. Upewnij się też, czy napięcie zasilania ładowarki odpowiada lokalnemu napięciu sieciowemu.



OSTRZEŻENIE: *Niebezpieczeństwo porażenia prądem elektrycznym. Używaj urządzenia tylko w suchych miejscach.*

Uszkodzony kabel sieciowy musi być wymieniony na specjalny kabel, który można nabyć w serwisie firmy DeWALT.

Przedłużacz

Używaj 3-żyłowego przedłużacza dopuszczonego do eksploatacji i wytrzymałego pobór mocy urządzenia (patrz: Dane techniczne). Zaleca się, by minimalny przekrój żył kabla wynosił 1,5 mm², a jego długość nie przekraczała 30 m.

Gdy korzystasz z bębna, zawsze całkowicie odwijaj z niego kabel.

MONTAŻ I USTAWIENIA

Wkładanie akumulatora (rys. 1,3)



OSTRZEŻENIE: *Używaj tylko akumulatorów i ładowarek firmy DeWALT.*

WSKAZÓWKA: Sprawdź, czy akumulator jest całkowicie naładowany. Jeżeli akumulator nie zapewnia wystarczającego zasilania, naładuj go zgodnie z instrukcją zamieszczoną w podręczniku ładowarki.

WSKAZÓWKA: Akumulatory litowo-jonowe osiągają maksymalną sprawność i żywotność, gdy przed pierwszym użyciem naładuje się je przez przynajmniej 10 godzin.

1. Zwolnij klappkę (i), by otworzyć pokrywę kieszeni akumulatora.
2. Włóż i dobrze osadź akumulator (n) w kieszeni.
3. Zamknij pokrywę kieszeni.

WSKAŹNIK STANU NAŁADOWANIA AKUMULATORA (RYS.3)

WKŁADANIE BATERII GUZIKOWEJ (Rys.1,2)



OSTRZEŻENIE: *W razie potrzeby baterię wymień na egzemplarz tej samej marki i tego samego typu. Zwróć przy tym uwagę na prawidłową polaryzację („+” i „-”). Uważaj, by przy składowaniu lub transporcie baterii nie zewrzeć jej biegunów jakimiś metalowymi przedmiotami.*

Radioodbiornik zawiera pamięć, która służy do zapamiętywania czasu zegarowego i stacji. Przy wyłączonym urządzeniu pamięć ta jest zasilana z zainstalowanej baterii guzikowej.

1. Wyłącz ładowarkę/radioodbiornik i wyjmij wtyczkę kabla z gniazda sieciowego.
2. Otwórz kieszeń akumulatora przez uniesienie zatrasku (i).
3. Wykręć wkręt (p) mocujący przykrywkę baterii (l).
4. Naciśnij zatrask przykrywki do dołu i zdejmij ją.
5. Włóż baterię guzikową (m), zwracając uwagę na prawidłową polaryzację.

6. Ponownie załóż przykrywkę i dokręć wkręt.
7. Dobrze zamknij pokrywę kieszeni akumulatora.

WSKAZÓWKA: By zresetować wyświetlacz LCD, zegar i pamięć stacji, wyjmij baterię guzikową i ponownie ją włóż. Podobnie postąp w przypadku zawieszenia się wyświetlacza.

ZASTOSOWANIE

Instrukcja obsługi



OSTRZEŻENIE: przestrzegaj zawsze wskazówek bezpieczeństwa i obowiązujących przepisów.



OSTRZEŻENIE: nie ustawiaj radia w miejscach, gdzie skraplają się i przyskają płyny.

Obsługa radia (rys.1)

WYŁĄCZNIK / REGULATOR GŁOŚNOŚCI

1. By załączyć radioodbiornik, naciśnij przycisk wyłącznika (a).
2. By zwiększyć głośność, obróć pokrętko (b) w prawo, a by ją zmniejszyć - w lewo.

TRYBY PRACY

By wybrać żądany tryb pracy (FM, AM lub AUX), naciśnij przycisk (d) aż do uzyskania odpowiedniej funkcji. Przykładowo, gdy radioodbiornik jest nastawiony na FM, naciśnij przycisk dwa razy, aż na wyświetlaczu LCD (h) u góry z lewej strony ukaże się AUX.

STROJENIE I PRZESZUKIWANIE ZAKRESU

Istnieją dwa sposoby aby znaleźć poszukiwany zakres.

Tuning: naciśnij przycisk ze strzałką w prawo, by znaleźć stację w wyższych partiach zakresu częstotliwości. Naciśnij przycisk ze strzałką w lewo, by znaleźć stację w niższych partiach zakresu częstotliwości.

Szukanie zakresu: jeden raz naciśnij i zwolnij prawy przycisk kierunkowy (c). Wyszukiwacz częstotliwości zwiększa się aż do znalezienia najbliższej stacji radiowej o wystarczająco silnym sygnale. Ponownie naciśnij ten przycisk, by dostroić się do nadajnika o większej częstotliwości. Naciśnij lewy przycisk, by znaleźć nadajnik o mniejszej częstotliwości. Funkcja przeszukiwania zakresu działa w pasmach FM i AM.

PROGRAMOWANIE PRZYCISKÓW PAMIĘCI STACJI

Można zapamiętać niezależnie 10 stacji FM i 5 stacji AM. Po zaprogramowaniu przycisków naciśnięcie 1, 2, 3, 4 lub 5 powoduje wybranie stacji zapamiętanej pod danym numerem.

1. Załącz radioodbiornik
2. Dostrój radioodbiornik do żądanej stacji (patrz strojenie lub przeszukiwanie zakresu).
3. Naciśnij i przytrzymaj jeden z przycisków (f), aż na wyświetlaczu LCD (h) zacznie migać symbol wybranej stacji. Dalej naciśnij przycisk, aż miganie ustanie. Przycisk pamięci został zaprogramowany.
4. Powtórz operacje opisane w punktach 2. i 3., by zaprogramować pozostałe przyciski.

NASTAWIANIE ZEGARA

1. Załącz radioodbiornik (patrz p. **Wyłącznik i regulator głośności**)
2. Naciśnij i przytrzymaj przycisk zegara (e), aż wyświetlacz LCD (h) zacznie migać.
3. By nastawić czas, naciśnij kilkakrotnie przycisk kierunkowy w lewo aby stopniowo podwyższyć liczbę godzin, lub pozostaw naciśnięty aby szybciej je uzyskać. Przyciskiem ze strzałką w prawo nastaw minuty w podany sposób jw.

WSKAZÓWKA: Gdy przycisk nie zostanie naciśnięty w ciągu 5 sekund, funkcja programowania kończy się i zegar automatycznie powraca do uprzednio nastawionego czasu.

4. Po nastawieniu czasu naciśnij i przytrzymaj przycisk zegara, aż na wyświetlaczu LCD przestanie migać wskazanie czasu.

NASTAWIANIE EQ

Jakość dźwięku może być dopasowana poprzez zmianę ustawień equalizera dla wartości dźwięków niskich i wysokich.

1. Naciśnij przycisk EQ (g), aby wybrać basy lub dźwięki wysokie.
2. Naciśnij przycisk ze strzałką na prawo, aby podwyższyć wybrane ustawienia i przycisk ze strzałką w lewo aby je zredukować.
3. Gdy wyszukiwane ustawienie zostało osiągnięte, zwolnij wszystkie przyciski na 3 sekundy. Proces zostanie zakończony i ustawienie EQ pozostanie aktywne.

Ważne wskazówki dla radioodbiornika

1. Całkowicie naładowany akumulator 18 V wystarcza na 8 godzin pracy radioodbiornika. Akumulatory o niższym napięciu zapewniają krótszy czas pracy.
2. Jakość odbioru zależy od miejsca usytuowania radioodbiornika i mocy stacji nadawczej.
3. Niektóre agregaty prądotwórcze powodują szumy tła.
4. Odbiór AM na ogół jest czystszy przy zasilaniu z akumulatora.
5. By skorzystać z wyjścia AUX (k), przyłącz do niego wtyczkę wyjściową odtwarzacza CD, iPod®/MP3 (rys. 1). Sygnał z zewnętrznego źródła będzie odtwarzany przez głośniki DC016.

* iPod jest to znak handlowy firmy Apple Inc.

KONSERWACJA

Urządzenia firmy DEWALT odznaczają się dużą trwałością użytkową i prawie nie wymagają konserwacji. Jednak warunkiem ciągłej, bezawaryjnej pracy jest ich regularne czyszczenie.

Wskazówka dotycząca konserwacji

Ten produkt nie wymaga konserwacji. W jego wnętrzu nie ma żadnych elementów podlegających konserwacji przez użytkownika. W razie konieczności konserwacji zwróć się do autoryzowanego serwisu DEWALT, by nie narażać się na uszkodzenie wewnętrznych podzespołów, które są wrażliwe na ładunki elektrostatyczne.



Czyszczenie



OSTRZEŻENIE: Do czyszczenia plastikowych elementów urządzenia nie używaj żadnych rozpuszczalników ani innych agresywnych chemikaliów, które mogą osłabić materiał. Najlepsza do tego celu jest szmata zwilżona łagodnym roztworem mydlanym. Uważaj, by do wnętrza obudowy nie dostała się jakaś ciecz i żadnej części urządzenia nie zanurzaj w wodzie.

CZYSZCZENIE ŁADOWARKI



OSTRZEŻENIE: Niebezpieczeństwo porażenia prądem elektrycznym. Przed czyszczeniem najpierw zawsze odłączaj ładowarkę od sieci. Brud i tłuszcze na obudowie ładowarki/radioodbiornika usuwaj szmatą lub miękką szczoteczką (nie metalową). Nie używaj do tego celu wody ani żadnych rozpuszczalników.

Dostępne akcesoria



OSTRZEŻENIE: Ponieważ akcesoria innych producentów nie zostały przetestowane przez firmę DEWALT pod względem przydatności do tego urządzenia, ich użycie może być niebezpieczne. By nie narażać się na doznanie urazu ciała, stosuj wyłącznie oryginalne wyposażenie dodatkowe.

By uzyskać więcej informacji na temat właściwych akcesoriów, zwróć się do swojego przedstawiciela handlowego.

Ochrona środowiska



Selektywna zbiórka odpadów.
Wyrobu tego nie wolno wyrzucać do normalnych śmieci z gospodarstw domowych.

Gdy pewnego dnia poczujesz się zmuszony zastąpić wyrób DEWALT nowym sprzętem lub nie będziesz go już potrzebować, nie wyrzucaj go do śmieci z gospodarstw domowych, a jedynie oddaj do specjalistycznego zakładu utylizacji odpadów.



Dzięki selektywnej zbiórce zużytych wyrobów i opakowań niektóre materiały mogą być odzyskane i ponownie wykorzystane. W ten sposób chroni się środowisko naturalne i zmniejsza popyt na surowce.

Stosuj się do lokalnych przepisów, jeżeli wymagają one oddawania zużytych elektrycznych urządzeń powszechnego użytku do specjalnych punktów zbiorczych lub zobowiązują sprzedawców do przyjmowania ich przy zakupie nowego wyrobu.

Firma DEWALT chętnie przyjmuje stare, wyprodukowane przez siebie urządzenia i utylizuje je zgodnie z obowiązującymi przepisami. By skorzystać z tej usługi, oddaj zużyty sprzęt do autoryzowanego warsztatu naprawczego, który prowadzi zbiórkę w naszym imieniu.

W instrukcji tej zamieszczono adresy przedstawicielstw handlowych DEWALT, które udzielają informacji o warsztatach serwisowych. Ich listę znajdziesz także w Internecie pod adresem: **www.2helpU.com**.



Akumulator

Akumulator odznacza się dużą trwałością użytkową. Z czasem jednak jego pojemność maleje i wykonanie zaplanowanej pracy staje się coraz trudniejsze. Zużyty akumulator zutylizuj zgodnie z obowiązującymi przepisami o ochronie środowiska:

- Całkowicie rozładuj akumulator i wyjmij go z urządzenia.
- Akumulatory litowo-jonowe, niklowo-wodorkowe i niklowo-kadmowe nadają się do powtórnego wykorzystania. Zużyte akumulatory oddaj dilerowi lub do komunalnego zakładu utylizacji odpadów, który zadba o ich fachowy recykling bądź utylizację.

DEWALT

WARUNKI GWARANCJI:

Produkty marki DEWALT reprezentują bardzo wysoką jakość, dlatego oferujemy dla nich korzystne warunki gwarancyjne. Niniejsze warunki gwarancji nie pomniejszają praw klienta wynikających z polskich regulacji ustawowych lecz są ich uzupełnieniem. Gwarancja jest ważna na terenie Rzeczypospolitej Polskiej.

DEWALT gwarantuje sprawne działanie produktu w przypadku postępowania zgodnego z warunkami techniczno-eksploatacyjnymi opisanymi w instrukcji obsługi.

Niniejszą gwarancją nie jest objęte dodatkowe wyposażenie, jeżeli nie została do niego dołączona oddzielna karta gwarancyjna oraz elementy wyrobu podlegające naturalnemu zużyciu.

1. Niniejszą gwarancją objęte są usterki produktu spowodowane wadami produkcyjnymi i wadami materiałowymi.
2. Niniejsza gwarancja jest ważna po przedstawieniu przez Klienta w Centralnym Serwisie Gwarancyjnym reklamowanego produktu oraz łącznie:
 - a) poprawnie wypełnionej karty gwarancyjnej;
 - b) ważnego paragonu zakupu z datą sprzedaży taką, jak w karcie gwarancyjnej lub kopii faktury.
3. Gwarancja obejmuje bezpłatną naprawę urządzenia (wraz z bezpłatną wymianą uszkodzonych części) w okresie 12 miesięcy od daty zakupu.
4. Produkt reklamowany musi być:
 - a) dostarczony bezpośrednio do Centralnego Serwisu Gwarancyjnego wraz z poprawnie wypełnioną Kartą Gwarancyjną i ważnym paragonem zakupu (lub kopią faktury) oraz szczegółowym opisem uszkodzenia, lub
 - b) przesłany do Centralnego Serwisu Gwarancyjnego za pośrednictwem punktu sprzedaży wraz z dokumentami wymienionymi powyżej.
5. Koszty wysyłki do Centralnego Serwisu Gwarancyjnego ponosi Serwis. Wszelkie koszty związane z zapewnieniem bezpiecznego opakowania, ubezpieczeniem i innym ryzykiem ponosi Klient. W przypadku odrzucenia roszczenia gwarancyjnego, produkt jest odsyłany do miejsca nadania na koszt adresata.
6. Usterki ujawnione w okresie gwarancji będą usunięte przez Centralny Serwis Gwarancyjny w terminie:
 - a) 14 dni roboczych od daty przyjęcia produktu przez Centralny Serwis Gwarancyjny;

- b) termin usunięcia wady (punkt 6a) może być wydłużony o czas niezbędny do importu niezbędnych części zamiennych.
7. Klient otrzyma nowy sprzęt, jeżeli:
 - a) Centralny Serwis Gwarancyjny stwierdzi na piśmie, że usunięcie wady jest niemożliwe;
 - b) produkt nie podlega naprawie, tylko wymianie bez dokonywania naprawy.
8. O ile taki sam produkt jest nieosiągalny, może być wydany nowy produkt o nie gorszych parametrach.
9. Decyzja Centralnego Serwisu Gwarancyjnego odnośnie zasadności zgłaszanych usterek jest decyzją ostateczną.
10. Gwarancją nie są objęte:
 - a) wadliwe działanie lub uszkodzenia spowodowane niewłaściwym użytkowaniem lub użytkowaniem produktu niezgodnie z przeznaczeniem, instrukcją obsługi lub przepisami bezpieczeństwa;
 - b) wadliwe działanie lub uszkodzenia spowodowane przeciążaniem narzędzia, które prowadzi do uszkodzeń silnika, przekładni lub innych elementów a także stosowaniem osprzętu innego niż zalecany przez DEWALT;
 - c) mechaniczne uszkodzenia produktu i wywołane nimi wady;
 - d) wadliwe działanie lub uszkodzenia na skutek działania pożaru, powodzi, czy też innych klęsk żywiołowych, nieprzewidzianych wypadków, korozji, normalnego zużycia w eksploatacji czy też innych czynników zewnętrznych;
 - e) produkty, w których naruszone zostały plomby gwarancyjne lub, które były naprawiane poza Centralnym Serwisem Gwarancyjnym lub były przerabiane w jakikolwiek sposób;
 - f) osprzęt eksploatacyjny dołączony do urządzenia oraz elementy ulegające naturalnemu zużyciu.
11. Centralny Serwis Gwarancyjny, firmy handlowe, które sprzedały produkt, nie udzielają upoważnień ani gwarancji innych niż określone w karcie gwarancyjnej. W szczególności nie obejmują prawa klienta do domagania się zwrotu utraconych zysków w związku z uszkodzeniem produktu.
12. Gwarancja nie wyłącza, nie ogranicza ani nie zawieszają uprawnień kupującego wynikających z niezgodności towaru z umową.

Centralny Serwis Gwarancyjny ERPATECH
ul. Bakaliowa 26, 05-080 Mościska
tel.: (22) 862-08-08, (22) 431-05-05
faks: (22) 862-08-09

CZ ZÁRUČNÍ LIST

PL KARTA GWARANCYJNA

H JÓTÁLLÁSI JEGY

SK ZÁRUČNÝ LIST

DEWALT®

CZ měsíců
H hónap

12

PL miesięcy
SK mesiacov

CZ	Výrobní kód	Datum prodeje	Razítko prodejny Podpis
H	Gyári szám	A vásárlás napja	Pecset helye Aláírás
PL	Numer seryjny	Data sprzedaży	Stempel Podpis
SK	Číslo série	Dátum predaja	Pečiatka predajne Podpis

CZ

Adresy servisu
Band Servis
Klásterského 2
CZ-140 00 Praha 4
Tel.: 00420 244 403 247
Fax: 00420 241 770 167

Band Servis
K Pasekám 4440
CZ-76001 Zlín
Tel.: 00420 577 008 550,1
Fax: 00420 577 008 559
http://www.bandservis.cz

H

Black & Decker Központi
Garanciális-és Márkaszerz
1163 Budapest
(Sashalom) Thököly út 17.
Tel.: 403-2260
Fax: 404-0014
www.rotelkft.hu

PL

Adres serwisu centralnego
ERPATECH
ul. Bakaliowa 26
05-080 Mościska
Tel.: 022-8620808
Fax: 022-8620809

SK

Adresa servisu
Band Servis
Paulínska ul. 22
SK-91701 Trnava
Tel.: 00421 335 511 063
Fax: 00421 335 512 624

CZ Dokumentace záruční opravy

PL Przebieg napraw gwarancyjnych

H A garanciális javítás dokumentálása

SK Záznamy o záručných opravách

CZ	Číslo	Datum příjmu	Datum zakázky	Číslo zakázky	Závada	Razítko Podpis
H	Sorszám	Bejelentés időpontja	Javítási időpont	Javítási munkalapszám	Hiba jelleg oka	Pecsét Aláírás
	Jótállás új határideje					
PL	Nr.	Data zgłoszenia	Data naprawy	Nr. zlecenia	Przebieg naprawy	Stempel Podpis
SK	Číslo dodávky	Dátum nahlásenia	Dátum opravy	Číslo objednávky	Popis poruchy	Pečiatka Podpis