

DEWALT®

XR LI-ION

402112-96 RO

Traducere a instrucțiunilor originale

DCR016

Figura 1

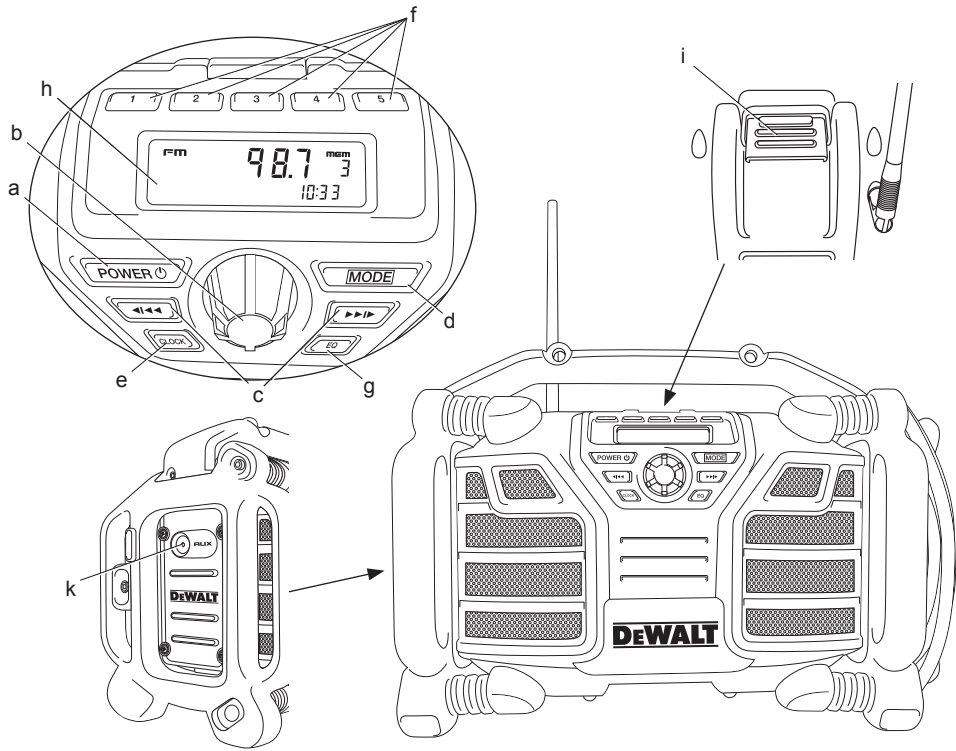


Figura 2

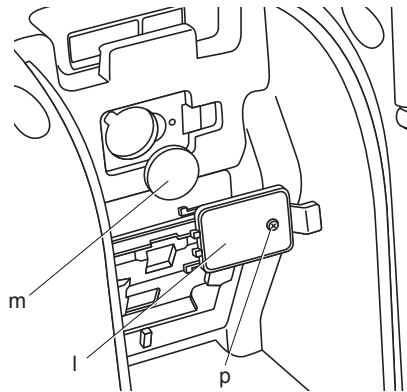


Figura 3

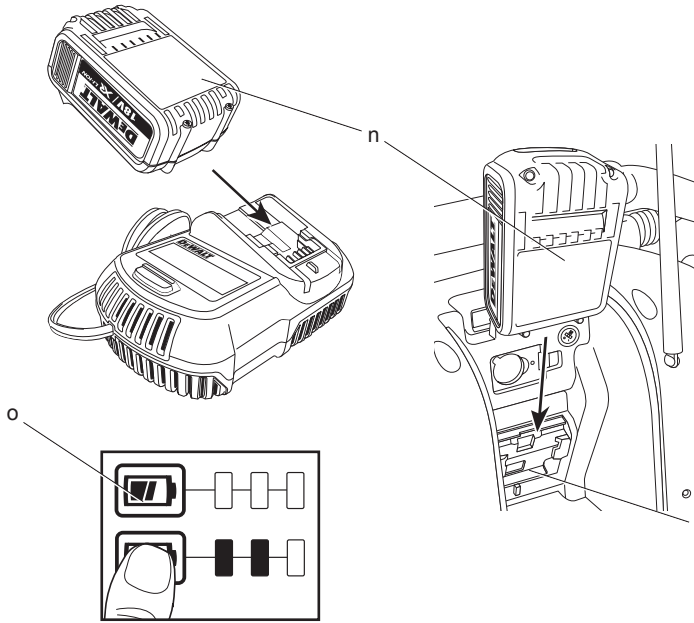
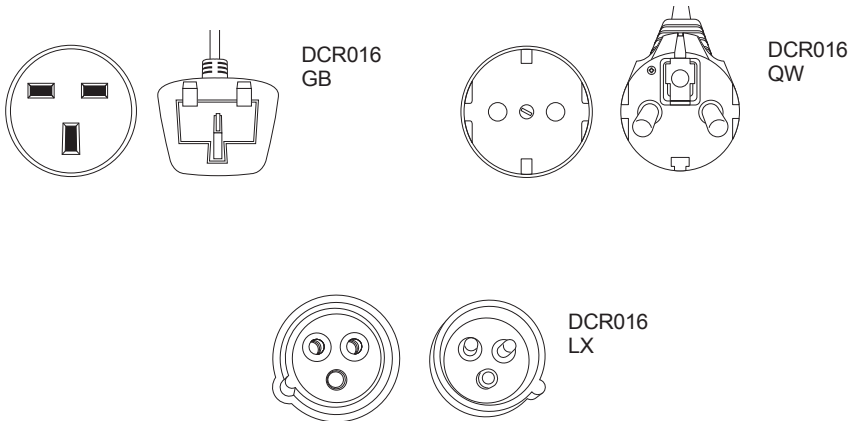


Figura 4



RADIO DCR016

Felicitări!

Ați ales un produs DeWALT. Anii de experiență, cercetarea și inovarea minuțioasă în ceea ce privește produsul fac din DeWALT unul dintre partenerii cei mai de încredere pentru utilizatorii de unelte electrice profesionale.

Specificație tehnică

| | | DCR016 |
|--|----------|-----------|
| Sursă de alimentare | | c.a./c.c. |
| Tensiune rețea | V_{ca} | 230 |
| (numai pentru Marea Britanie și Irlanda) | V_{ca} | 230/110 |
| Tensiune acumulator | V_{cc} | 10,8–18 |
| Tip acumulator | | Li-Ion |
| Greutate | kg | 5,7 |

Siguranțe:

| | |
|------------------------------|-------------------------------------|
| Europa | 230 V 16 Amperi, rețea electrică |
| Marea Britanie și Irlanda | 230 V 13 Amperi, în prize |

| Acumulatori | DCB121 | DCB123 | DCB140 | DCB141 | DCB142 | DCB180 | DCB181 | DCB182 | DCB183 |
|----------------|----------|--------|--------|--------|--------|--------|--------|--------|--------|
| Tip acumulator | Li-Ion | Li-Ion | Li-Ion | Li-Ion | Li-Ion | Li-Ion | Li-Ion | Li-Ion | Li-Ion |
| Tensiune | V_{cc} | 10,8 | 10,8 | 14,4 | 14,4 | 14,4 | 18 | 18 | 18 |
| Capacitate | A_h | 1,3 | 1,5 | 3 | 1,5 | 4 | 3 | 1,5 | 4 |
| Greutate | kg | 0,2 | 0,2 | 0,53 | 0,30 | 0,54 | 0,64 | 0,35 | 0,61 |
| | | | | | | | | 0,61 | 0,40 |

Încărcător

| | | DCB105 |
|-----------------------------|----------|-------------------------------|
| Tensiune rețea | V_{ca} | 230 V |
| Tip acumulator | | Li-Ion |
| Timp aprox. de încărcare | min | 30 (acumulatori 1,5 Ah) |
| | | 45 (acumulatori 2 Ah) |
| | | 55 (acumulatori 3 Ah) |
| | | 70 (acumulatori 4 Ah) |
| Greutate | kg | 0,49 |

Instrucțiuni de siguranță privind radiourile

- **Nu manipulați necorespunzător cablul.** Nu cărați niciodată radioul ținând-ul de cablu.

Definiții: Instrucțiuni de siguranță

Definițiile de mai jos descriu nivelul de severitate al fiecărui cuvânt de semnalizare. Vă rugăm să citiți manualul și să fiți atenți la aceste simboluri.



PERICOL: Indică o situație periculoasă imediată care, dacă nu este evitată, va determina **decesul sau vătămarea gravă**.



AVERTISMENT: Indică o situație potențial periculoasă care, dacă nu este evitată, **ar putea determina decesul sau vătămarea gravă**.



ATENȚIE: Indică o situație potențial periculoasă care, dacă nu este evitată, **poate determina vătămări minore sau medii**.

AVIZ: Indică o practică **necorelată cu vătămarea corporală** care, dacă nu este evitată, **poate determina daune asupra bunurilor**.



Denotă riscul de electrocutare.



Denotă riscul de incendiu.

- Nu trageți niciodată de cablu pentru a scoate unealta din priză. Țineți cablul departe de surse de căldură, ulei și muchii ascuțite.
- Scoateți acumulatorul. Decuplați unealta înainte de a o lăsa nesupravegheată.

Scoateți acumulatorul atunci când nu o folosiți, înainte de înlocuirea accesoriilor sau a atașamentelor și înainte de efectuarea operațiilor de service.

- Acest aparat este destinat utilizării în climate moderate.
- Acest aparat nu este destinat utilizării de către persoane (inclusiv copii) cu capacități fizice, senzoriale sau mentale reduse sau de către persoane lipsite de experiență și cunoștințe, cu excepția cazurilor în care acestea au fost supravegheate și instruite cu privire la utilizarea aparatului de către o persoană responsabilă pentru siguranța lor.
- Copiii trebuie să fie supravegheați pentru a vă asigura că nu se joacă cu aparatul.
- Încărcătorul/radioul nu trebuie expus la picături sau stropi de apă; nu trebuie să se poziționeze deasupra acestuia obiecte umplute cu lichide, cum ar fi vasele.
- Nu trebuie să se poziționeze deasupra radioului/încărcătorului surse de flăcări libere, cum ar fi lumânările aprinse.
- Priza electrică este utilizată ca dispozitiv de deconectare; dispozitivul de deconectare (priza) trebuie să poată fi utilizat cu ușurință.

Marcajele de pe radio

Pictogramele următoare sunt afișate pe radio:



Citiți manualul de instrucțiuni.

Instrucțiuni importante de siguranță pentru toate încărcătoarele de acumulatori

PĂSTRAȚI ACESTE INSTRUCȚIUNI: Acest manual conține instrucțiuni importante de siguranță și operare pentru încărcătoarele de acumulatori DCB105.

- Înainte de a utiliza încărcătorul, citiți toate instrucțiunile și marcajele de atenționare de pe încărcător, de pe acumulator și de pe produsul cu acumulator.



AVERTISMENT: Pericol de șoc electric. Nu lăsați niciun lichid să pătrundă în interiorul încărcătorului. Se poate genera șoc electric.



ATENȚIE: Pericol de arsuri. Pentru a reduce riscul de vătămare, încărcați exclusiv acumulatori reîncărcabili DeWALT. Alte tipuri de acumulatori se pot supraîncălzi și exploda,

determinând vătămări personale și daune materiale.



ATENȚIE: Copiii trebuie să fie supravegheați pentru a vă asigura că nu se joacă cu aparatul.



ATENȚIE: Pericol de explozie dacă acumulatorul intern este înlocuit în mod incorect. Înlocuiți doar cu un tip echivalent de acumulator.

AVIZ: În anumite condiții, cu încărcătorul conectat la sursa de alimentare, contactele de încărcare expuse din interiorul încărcătorului pot fi scurtcircuitate de materiale străine. Materialele străine conductibile precum, fără a se limita însă la, vată minerală, folie de aluminiu sau orice depunere de particule metalice trebuie ținute la distanță de compartimentele încărcătorului. Deconectați întotdeauna încărcătorul de la sursa de alimentare atunci când nu există acumulator în compartiment. Deconectați încărcătorul înainte de a încerca să îl curățați.

- NU încercați să încărcați acumulatorul cu alte încărcătoare decât cele specificate în acest manual. Încărcătorul și acumulatorul sunt special concepute să funcționeze împreună.
- Aceste încărcătoare nu sunt destinate altor scopuri decât cele de încărcare a acumulatorilor reîncărcabili DeWALT. Orice alte utilizări pot genera risc de incendiu, șoc electric sau electrocutare.
- Nu expuneți încărcătorul la ploaie sau zăpadă.
- Când deconectați încărcătorul, trageți de ștecher și nu de cablu. Astfel se va reduce riscul de deteriorare a ștecherului și cablului electric.
- Asigurați-vă că nu este posibil să se calce pe cablu, că nimeni nu se poate împiedica de acesta și că nu este, de altfel, supus deteriorării sau deformării.
- Nu utilizați un cablu prelungitor decât dacă este absolut necesar. Utilizarea unui cablu prelungitor necorespunzător poate genera risc de incendiu, șoc electric sau electrocutare.
- Atunci când utilizați un încărcător în aer liber, asigurați întotdeauna o locație uscată și folosiți un cablu prelungitor adecvat pentru utilizarea în aer liber. Utilizarea unui cablu adecvat pentru exterior reduce riscul de electrocutare.
- Nu blocați fantele de ventilare ale încărcătorului. Fantele de ventilare sunt poziționate deasupra și pe părțile laterale ale

încărcătorului. Amplasați încărcătorul într-o poziție ferită de orice sursă de căldură.

- Nu operați încărcătorul cu un cablu sau ștecher deteriorat — prevedeți imediat repararea acestora.
- Nu operați încărcătorul dacă a suferit o lovitură puternică, dacă a fost scăpat sau deteriorat în vreun fel. Duceți-l la un centru de service autorizat.
- Nu dezasamblați încărcătorul; duceți-l la un centru de service autorizat atunci când sunt necesare operații de service sau reparații. Reasamblarea incorectă poate genera risc de șoc electric, electrocutare sau incendiu.
- Deconectați încărcătorul de la priză înainte de a încerca orice operație de curățare. Astfel se va reduce riscul de șoc electric. Scoaterea acumulatorului nu va reduce acest risc.
- **NU ÎNCERCAȚI NICIODATĂ să conectați 2 încărcătoare simultan.**
- Încărcătorul este conceput să opereze cu o tensiune electrică standard de 230 V. Nu încercați să îl utilizați cu nicio altă tensiune. Această recomandare nu se aplică încărcătorului auto.

PĂSTRAȚI ACESTE INSTRUCȚIUNI

Încărcătoarele

Încărcătoarele DCB105 utilizează acumulatori de 10,8 V, 14,4 V și 18 V Li-Ion (DCB121, DCB123, DCB140, DCB141, DCB142, DCB180, DCB181, DCB182 și DCB183).

Acest încărcător nu necesită nicio reglare și este conceput să fie cât mai ușor posibil de operat.






Procedura de încărcare (fig. 3)

1. Conectați încărcătorul la o priză corespunzătoare de 230 V înainte de a introduce acumulatorul.
2. Introduceți acumulatorul (n) în încărcător, asigurându-vă că este poziționat corect. Indicatorul luminos roșu (încărcare) va lumina intermitent continuu, indicând că procesul de încărcare a început.
3. Finalizarea încărcării va fi indicată de indicatorul luminos roșu care va rămâne APRINS continuu. Acumulatorul este complet încărcat și poate fi utilizat imediat sau poate fi lăsat în încărcător.

NOTĂ: Pentru asigurarea unei performanțe și durate de viață maxime a acumulatorilor Li-Ion, încărcăți-l complet înainte de prima utilizare.

Procesul de încărcare

Consultați tabelul de mai jos privind starea de încărcare a acumulatorului.

| Starea încărcării | |
|---|--|
|  | se încarcă — — — — |
|  | încărcat complet ————— |
|  | decalaj acumulator fierbinte/rece — • — • — • — • |
|  | problemă acumulator sau încărcător • • • • • • • • |
|  | problemă alimentare • • • • • • |

Acest încărcător nu va încărca un acumulator defect. Încărcătorul va indica un acumulator defect refuzând să lumineze sau semnalizând codul pentru problemă acumulator sau încărcător.

NOTĂ: Aceasta ar putea însemna, de asemenea, o problemă la încărcător.

Dacă încărcătorul indică o problemă, duceți-l împreună cu acumulatorul la un centru de service autorizat pentru a fi testat.

Decalaj acumulator fierbinte/ rece

Atunci când încărcătorul detectează prezența unui acumulator prea fierbinte sau prea rece, acesta pornește automat un decalaj pentru acumulatorul fierbinte/rece, suspendând încărcarea până când acumulatorul ajunge la o temperatură corespunzătoare. Încărcătorul comută apoi în mod automat la modul de încărcare a acumulatorului. Această funcție asigură o durată maximă de viață a acumulatorului.

Unelele cu acumulatori XR Li-Ion sunt prevăzute cu un sistem de protecție electronică ce va proteja acumulatorul împotriva suprasarcinii, supraîncălzirii sau descărcării profunde.

Unealta se va opri în mod automat dacă sistemul de protecție electronică este activat. În acest caz, poziționați acumulatorul Li-Ion pe încărcător până când este încărcat complet.

Un acumulator rece se va încărca la jumătate din capacitate față de unul cald. Acumulatorul se va încărca la acea viteză redusă pe toată perioada ciclului de încărcare și nu va reveni la viteza maximă de încărcare chiar dacă acesta se încălzește.

Instrucțiuni importante de siguranță pentru toți acumulatorii

Atunci când comandați acumulatori de schimb, asigurați-vă că includeți numărul de catalog și tensiunea.

Acumulatorul nu este complet încărcat când îl scoateți din cutie. Înainte de utilizarea acumulatorului sau a încărcătorului, citiți instrucțiunile de siguranță de mai jos și urmați procedurile de încărcare menționate.

CITIȚI TOATE INSTRUCȚIUNILE

- Nu încărcați sau nu utilizați încărcătorul în atmosfere inflamabile, cum ar fi în prezența lichidelor, gazelor sau pulberilor explozive. Introducerea sau scoaterea acumulatorului din încărcător poate aprinde pulberile sau vaporii.
- Nu introduceți niciodată acumulatorul forțat în încărcător. Nu modificați acumulatorul în niciun fel pentru a intra într-un încărcător necompatibil deoarece acesta se poate rupe cauzând vătămări corporale grave.
- Încărcați acumulatorii numai cu încărcătoare DeWALT.
- NU stropiți sau nu scufundați în apă sau alte lichide.
- Nu depozitați sau nu utilizați unealta și acumulatorul în locații în care temperatura poate atinge sau depăși 40° C (105° F) (precum ateliere în aer liber sau construcții metalice pe timpul verii).
- Nu expuneți acumulatorii la căldură excesivă, cum ar fi razele soarelui, foc sau alte surse asemănătoare.
- Pentru obținerea celor mai bune rezultate, asigurați-vă că acumulatorul este încărcat complet înainte de utilizare.



AVERTISMENT: Nu încercați niciodată să deschideți acumulatorul sub niciun motiv. În cazul în care acumulatorul este crăpat sau deteriorat, nu îl introduceți în încărcător. Nu striviți, nu scăpați sau nu deteriorați acumulatorul. Nu utilizați un acumulator sau un încărcător care a suferit o lovitură puternică, a fost scăpat pe jos, a fost călcat sau deteriorat în vreun fel (ex. înțepat cu un cui, lovit cu un ciocan, călcat în picioare). Se poate genera șoc electric sau electrocutare. Acumulatorii deteriorați trebuie returnați la centrul de service pentru reciclare.



ATENȚIE: Când nu este în funcțiune, poziționați unealta pe partea laterală pe o suprafață stabilă unde nu va cauza pericol de împiedicare sau cădere. Unele unelte cu acumulatori mari vor sta vertical pe acumulator, însă pot fi ușor răsturnate.

INSTRUCȚIUNI SPECIFICE DE SIGURANȚĂ PENTRU LITIU ION (Li-Ion)

- Nu incinerati acumulatorul chiar dacă este foarte deteriorat sau dacă este complet uzat. Acumulatorul poate exploda în foc. Se creează vapori și materiale toxice când acumulatorii litium sunt arși.
- În cazul în care conținutul acumulatorului intră în contact cu pielea, spălați imediat zona cu apă și săpun delicat. În cazul în care lichidul acumulatorului intră în ochi, clătiți ochii deschiși timp de 15 minute sau până când trece iritația. În cazul în care este necesară asistență medicală, informați medicul că electrolitul acumulatorului este compus dintr-un amestec de carbonați organici lichizi și săruri de litium.
- Conținutul celulelor deschise ale acumulatorului pot cauza iritație respiratorie. Aerisiți zona de lucru. În cazul în care simptomele persistă, consultați medicul.



AVERTISMENT: Pericol de arsuri. Lichidul acumulatorului poate fi inflamabil dacă este expus la scântei sau flăcări.

Acumulatorul

TIP ACUMULATORI

Modelul DCR016 funcționează cu acumulatori XR Li-Ion de 10,8, 14,4 și 18 V.

Se pot folosi și acumulatori DCB121, DCB123, DCB140, DCB141, DCB142, DCB180, DCB181, DCB182 și DCB183. Pentru mai multe informații, consultați secțiunea **Specificație tehnică**.

Recomandări de depozitare

1. Cel mai bun loc de depozitare este un spațiu răcoros și uscat, ferit de lumina directă a soarelui și de căldura sau frigul excesive. Pentru performanța și durata de viață optime ale acumulatorului, depozitați acumulatorii la temperatura camerei atunci când nu sunt folosiți.

2. Pentru depozitarea pe perioade lungi și pentru rezultate optime, este recomandat să depozitați acumulatorul încărcat complet într-un loc răcoros și uscat, scos din încărcător.

NOTĂ: Acumulatorii nu trebuie depozitați descărcați complet. Acesta va trebui reîncărcat înainte de utilizare.

Etichetele de pe încărcător și de pe acumulator

Pe lângă pictogramele utilizate în acest manual, etichetele de pe încărcător și de pe acumulator indică următoarele pictograme:



Citiți manualul de instrucțiuni înainte de utilizare.



Se încarcă.



Încărcat complet.



Decalaj acumulator fierbinte/rece.



Problemă acumulator sau încărcător.



Problemă alimentare.



Nu puneți în contact cu obiecte conductibile.



Nu încărcați acumulatori deteriorați.



Utilizați doar cu acumulatori DeWALT. Alți acumulatori ar putea exploda, determinând vătămări și daune.



Nu expuneți la apă.



Prevedeți imediat înlocuirea cablurilor de alimentare defecte.



Încărcați numai la temperaturi cuprinse între 4° C și 40° C.



LI-ION

Eliminați acumulatorul în mod responsabil cu privire la mediul înconjurător.



Nu incinerati acumulatorii.



Li-Ion Încarcă acumulatori Li-Ion.



Consultați **Specificațiile tehnice** pentru timpul de încărcare.

Conținutul ambalajului

Ambalajul conține:

1 Radio

1 Manual de instrucțiuni

1 Schemă descompusă

- Verificați eventualele deteriorări ale radioului, ale componentelor sau accesoriilor, ce ar fi putut surveni în timpul transportului.
- Acordați timpul necesar pentru a citi integral și pentru a înțelege acest manual înainte de utilizării.

Descriere (fig. 1–3)



AVERTISMENT: Nu modificați niciodată radioul sau vreo componentă a acestuia. Acest fapt ar putea conduce la deteriorări sau vătămare personală.

- Buton Power (de pornire)
- Buton rotativ de volum
- Butoane cu săgeți
- Buton Mode (de mod)
- Buton Clock (pentru ceas)
- Butoane Memory (de memorare)
- Buton EQ (egalizor)
- Ecran LCD
- Clapetă de blocare compartiment pentru acumulator
- Locaș acumulator
- Port auxiliar
- Ușă baterie rotundă
- Baterie rotundă
- Acumulator
- Indicator de nivel al încărcării

Siguranța electrică

Verificați întotdeauna ca tensiunea acumulatorului să corespundă tensiunii de pe plăcuța cu specificații. De asemenea, asigurați-vă că tensiunea încărcătorului dvs. corespunde cu aceea a sursei de alimentare.



AVERTISMENT: Risc de electrocutare. Utilizați exclusiv în locații uscate.

În cazul în care cablul de alimentare este deteriorat, acesta trebuie să fie înlocuit cu un cablu special pregătit, disponibil la unitatea de service DEWALT.

Înlocuirea ștecherului (numai pentru Marea Britanie și Irlanda)

Dacă trebuie instalat un ștecher de alimentare nou:

- Eliminați în siguranță ștecherul vechi.
- Conectați conductorul maro la borna sub tensiune din ștecher.
- Conectați conductorul albastru la borna neutră.



AVERTISMENT: Nu trebuie efectuată nicio conexiune la borna de împământare.

Urmați instrucțiunile de montaj furnizate împreună cu ștecherile de bună calitate. Siguranță recomandată: 13 A.

Utilizarea unui cablu prelungitor

În cazul în care este necesar un cablu prelungitor, utilizați un cablu prelungitor aprobat, cu 3 conductori, adecvat pentru puterea absorbită a acestei unelte (consultați **Specificația tehnică**). Dimensiunea minimă a conductorilor este 1,5 mm²; lungimea maximă este 30 m.

Atunci când utilizați un tambur cu cablu, desfășurați întotdeauna complet cablul.

ASAMBLARE ȘI REGLAJE

Introducerea unui acumulator (fig. 1, 3)



AVERTISMENT: Utilizați numai acumulatori și încărcătoare DEWALT.

NOTĂ: Asigurați-vă că acumulatorul este complet încărcat. Dacă acumulatorul nu produce putere suficientă, încărcați acumulatorul urmând instrucțiunile din manualul încărcătorului.

NOTĂ: Pentru a asigura performanța și durata de viață maximă a acumulatorilor Li-Ion, încărcați acumulatorul timp de minim 10 ore înainte de prima utilizare.

1. Desfaceți clapeta de blocare (i) pentru a deschide capacul compartimentului pentru acumulator.
2. Introduceți acumulatorul (n) în locașul său până când este fixat corespunzător.
3. Închideți și blocați capacul compartimentului pentru acumulator.

ACUMULATORI CU INDICATOR DE NIVEL AL ÎNCĂRCĂRII (FIG. 3)

Unii acumulatori DEWALT sunt dotați cu un indicator pentru nivelul de încărcare care este compus din trei LED-uri verzi care indică nivelul de încărcare al acumulatorului.

Pentru a activa indicatorul nivelului de încărcare, apăsați și mențineți apăsat butonul acestuia (o). O combinație a celor trei LED-uri verzi se va aprinde desemnând nivelul actual de încărcare al acumulatorului. Atunci când nivelul de încărcare a acumulatorului este sub limita de utilizare admisă, indicatorul de nivel al încărcării nu se va aprinde iar acumulatorul va trebui reîncărcat.

NOTĂ: Indicatorul de nivel al încărcării reprezintă doar o estimare a nivelului de încărcare rămas al acumulatorului. Acesta nu indică funcționalitatea uneltei și poate varia în funcție de componentele produsului, temperatură și aplicația utilizatorului final.

Pentru instalarea bateriei rotunde (fig. 1, 2)



AVERTISMENT: Atunci când înlocuiți acumulatorul, înlocuiți-l cu unul de același tip și aceeași marcă. Observați polaritatea corectă (+ și -) atunci când înlocuiți acumulatorii. Nu depozitați și nu transportați acumulatorii astfel încât obiectele metalice să poată intra în contact cu bornele expuse ale acumulatorului.

Radioul dumneavoastră este echipat cu o unitate de memorie pentru memorarea orei și a canalelor memorate selectate. Atunci când radioul este OPRIT, această unitate de memorie este alimentat de o baterie rotundă furnizată împreună cu radioul.

1. Opriti radioul și decuplați-l de la sursa de alimentare.
2. Deschideți compartimentul pentru acumulator ridicând clapeta de blocare a acestuia (i).

3. Desfaceți șurubul (p) de pe ușa compartimentului pentru acumulator (l).
4. Apăsați în jos pe clapeta ușii compartimentului pentru acumulator și deschideți-o.
5. Instalați bateria rotundă (m) conform diagramei din interiorul locașului.
6. Așezați la loc ușa compartimentului pentru acumulator, introduceți șurubul și strângeți-l.
7. Închideți bine compartimentul pentru acumulator.

NOTĂ: Pentru a reseta ecranul LCD, ceasul și presetările, scoateți bateria rotundă și așezați-o la loc. Urmați această procedură dacă ecranul pare să se blocheze.

OPERARE

Instrucțiuni de utilizare



AVERTISMENT: Respectați întotdeauna instrucțiunile de siguranță și reglementările aplicabile.



AVERTISMENT: Nu așezați radioul în locații în care ar putea fi expus la picături sau stropi de apă.

Utilizarea c.a. (fig. 4)

Desfaceți cablul de alimentare și introduceți-l într-o priză de perete de 110 sau 230 V c.a.

Utilizarea radioului (fig. 1)

PORNIRE/REGLAREA VOLUMULUI

1. Pentru a porni radioul, apăsați butonul de pornire (a).
2. Rotiți butonul rotativ (b) în sens orar pentru a mări volumul. Pentru a reduce volumul, rotiți-l în sens antiorar.

FUNCȚIA MOD

Pentru a alege unul dintre modurile de funcționare (FM, AM sau AUX), apăsați butonul de mod (d) până când găsiți funcția dorită. De exemplu, dacă radioul se află în modul FM, afișat în partea din stânga sus a ecranului LCD (h), apăsați butonul de mod de două ori pentru a comuta în modul AUX.

FUNCȚIA DE SINTONIZARE SAU CĂUTARE

Există două metode pentru găsirea frecvenței dorite.

Pentru sintonizare: Apăsați pe butonul săgeată la dreapta pentru a deplasa tunerul în sus pe banda de frecvență. Apăsați pe butonul săgeată la

stânga pentru a deplasa tunerul în jos pe banda de frecvență.

Pentru căutare: Apăsați o dată butonul săgeată la dreapta (c) și eliberați-l. Frecvența tunerului vă crește pentru a căuta primul post de radio cu claritate acceptabilă și se va opri la postul respectiv. Butonul săgeată la dreapta poate fi apăsat din nou pentru a continua căutarea unui post de radio la frecvențe mai mari. Butonul săgeată la stânga poate fi apăsat din nou pentru a continua căutarea unui post de radio la frecvențe mai mici. Funcția de căutare este disponibilă în modurile AM și FM.

PENTRU A PROGRAMA BUTOANELE MEMORY (DE MEMORARE)

Se pot seta independent zece posturi de radio FM și cinci AM. După programarea butoanelor, apăsând pe 1, 2, 3, 4 sau 5 se va modifica instantaneu frecvența la postul presetat.

1. Porniți radioul.
2. Setati radioul la postul dorit (consultați secțiunea *Funcția de sintetizare sau căutare*).
3. Apăsați și țineți apăsat unul dintre butoanele de memorare (f). Setarea postului începe să clipească pe ecranul LCD (h). Continuați să țineți butonul apăsat până când setarea încetează să mai clipească. Butonul de memorare este acum setat.
4. Repetați pașii 2 și 3 pentru a seta celelalte butoane de memorare.

PENTRU A PROGRAMA CEASUL

1. Porniți radioul (consultați secțiunea *Pornire/Reglarea volumului*).
2. Apăsați și țineți apăsat butonul Clock (e) până când ecranul LCD (h) începe să clipească.
3. Apăsați butonul săgeată la stânga în mod repetat pentru a mări ora afișată sau apăsați și țineți apăsat butonul pentru a mări treptat ora în mod continuu. Utilizați butonul săgeată la dreapta pentru a regla minutele în același mod.

NOTĂ: Dacă nu apăsați niciun buton timp de 5 secunde, funcția de programare a ceasului va reveni automat la setarea anterioară.

4. După setarea orei, apăsați și țineți apăsat butonul Clock până când ora încetează să mai clipească pe ecranul LCD.

PENTRU A REGLA EQ (EGALIZORUL)

Calitatea sunetului poate fi reglată prin modificarea egalizării basului sau a tonurilor înalte ale radioului.

1. Apăsați butonul EQ (g) pentru a selecta basul sau tonurile înalte.
2. Apăsați butonul săgeată la dreapta pentru a mări setarea selectată sau săgeată la stânga pentru a o micșora.
3. După obținerea setării dorite, eliberați toate butoanele mai mult de 3 secunde. Procedura va fi abandonată și reglarea egalizării va rămâne activată.

Note importante despre radio

1. Radioul funcționează până la 8 ore cu un acumulator de 4 A încărcat complet. Utilizarea unor acumulatori cu tensiune sau capacitate mai mică va produce un timp de funcționare mai mic.
2. Recepționarea va depinde de locația și puterea semnalului radio.
3. Anumite generatoare pot produce zgomot de fundal.
4. Recepția AM va fi probabil mai clară atunci când radioul este alimentat de la acumulator.
5. Pentru a utiliza portul auxiliar (k), conectați mufa de ieșire de la un CD sau iPod®/player MP3 în port (fig. 1). Sunetul de la sursa externă este redat prin difuzoarele aparatului DCR016.

* iPod este o marcă comercială înregistrată deținută de Apple Inc.

ÎNTREȚINERE

Radioul dumneavoastră DeWALT a fost conceput pentru a opera o perioadă îndelungată de timp, cu un nivel minim de întreținere. Funcționarea satisfăcătoare continuă depinde de îngrijirea corespunzătoare.

Note legate de service

Acest produs nu poate fi reparat de utilizator. Nu există componente ce pot fi reparate de către utilizator în interiorul radioului. Repararea la un centru de service autorizat este necesară pentru evitarea deteriorării componentelor interne statice sensitive.



Curățarea



AVERTISMENT: Nu utilizați niciodată solvenți sau alte produse chimice puternice pentru curățarea componentelor nemetalice ale radioului. Aceste produse chimice pot deprecia materialele utilizate în aceste componente. Folosiți o cârpă umezită doar cu apă și cu săpun delicat. Nu permiteți niciodată pătrunderea vreunui lichid în radio; nu scufundați niciodată vreo parte a radioului în lichid.

INSTRUCȚIUNI DE CURĂȚARE A ÎNCĂRCĂTORULUI



AVERTISMENT: Pericol de șoc electric. Deconectați încărcătorul de la priză înainte de curățare. Murdăria și unsoarea pot fi eliminate de pe partea exterioară a radioului folosind o cârpă sau o perie moale nemetalică. Nu folosiți apă sau orice altă soluție de curățare.

Accesorii opționale



AVERTISMENT: Deoarece accesoriile, altele decât cele oferite de DeWALT, nu au fost testate pentru acest produs, folosirea unor astfel de accesorii cu acest radio poate fi periculoasă. Pentru a reduce riscul de vătămare, trebuie utilizate exclusiv accesorii recomandate DeWALT împreună cu acest produs.

Consultați reprezentantul dvs. pentru informații suplimentare despre accesorii corespunzătoare.

Protejarea mediului înconjurător



Colectarea selectivă. Acest produs nu trebuie să fie aruncat împreună cu gunoiul menajer.

În cazul în care constatați că produsul dvs. DeWALT trebuie înlocuit sau în cazul în care nu vă mai este de folos, nu îl aruncați împreună cu gunoiul menajer. Prevedeți colectarea selectivă pentru acest produs.



Colectarea selectivă a produselor uzate și a ambalajelor permite reciclarea și re folosirea materialelor. Reutilizarea materialelor reciclate contribuie la prevenirea poluării mediului înconjurător și reduce cererea de materii prime.

Este posibil ca regulamentele locale să prevadă colectarea selectivă a produselor electrice de uz casnic la centrele municipale de deșeuri sau de către comerciant atunci când achiziționați un produs nou.

DeWALT pune la dispoziție o unitate pentru colectarea și reciclarea produselor DeWALT când acestea au ajuns la sfârșitul perioadei de funcționare. Pentru a beneficia de acest serviciu, vă rugăm să returnați produsul dvs. la orice agent de reparații autorizat care îl va colecta pentru dvs.

Puteți verifica localizarea celui mai apropiat agent de reparații autorizat contactând biroul DeWALT la adresa indicată în prezentul manual. Alternativ, o listă a agenților de reparații DeWALT autorizați și detalii complete despre operațiile de service post-vânzare și despre datele de contact sunt disponibile pe Internet la adresa:

www.2helpU.com.



Acumulator reîncărcabil

Acest acumulator cu durată lungă de viață trebuie să fie reîncărcat atunci când nu reușește să furnizeze putere suficientă în cazul lucrărilor efectuate cu ușurință anterior. La sfârșitul duratei sale de utilizare, eliminați-l acordând o atenție cuvenită mediului înconjurător:

- Consumați complet acumulatorul, apoi scoateți-l din radio.
- Celulele Li-Ion, NiCd și NiMH sunt reciclabile. Duceți acumulatorii la reprezentantul dvs. sau la un centru local de reciclare. Acumulatorii colectați vor fi reciclați sau eliminați corespunzător.



Stanley Black & Decker Romania SRL
Phoenicia Business Center
Strada Turturelelor Nr. 11A, Etaj 4
Module 12-15, Sect. 3, Bucuresti
Tel: +4021.320.61.05
Fax: +4037.225.36.84
Email: Office.Bucharest@sbdinc.com

Garanție legală de conformitate¹ pentru produsele Stanley Black & Decker

Produs:

COD:

Serie mașină: /

Serie acumulatori: /

Serie stație încărcare:

Distribuitorul (vanzător autorizat/magazin)/adresă, tel., fax:
.....
.....

Cumpărător:

Produs cumpărat cu factură/bon nr.:

Data:

Cumpărătorul a fost informat asupra caracteristicilor și a domeniului de utilizare ale produsului. S-a efectuat proba de funcționare a produsului, a fost instruit cumpărătorul cu privire la modul de funcționare și normele de siguranță a muncii, s-a predat produsul împreună cu accesoriile în perfectă stare de funcționare, s-au predat instrucțiunile în limba română privind transportul, depozitarea, utilizarea și întreținerea. S-a verificat corectitudinea datelor înscrise în garanția legală de conformitate „Documentul”).

Condițiile de garanție de mai jos fac parte din prezentul document și au fost luate la cunoștință de către Cumpărător.

Persoana care aduce produsul și prezintă actele de proprietate (Documentul și factura sau bonul fiscal în original sau în copie) este considerată împuternicită să reprezinte proprietarul în relația cu distribuitorul (vanzătorul) autorizat. Conform prevederilor legale², consumatorii (consumator - orice persoană fizică sau grup de persoane fizice constituite în asociații, care acționează în scopuri din afara activității

sale comerciale, industriale sau de producție, artizanale ori liberale), într-un termen de **doi ani** de la livrarea produsului (termen de garanție legală), vor avea dreptul:

- să ceară repararea produsului sau înlocuirea acestuia, fără plată, într-o perioadă de timp rezonabilă ce nu poate depăși 15 zile calendaristice de la data la care a fost adusă la cunoștință lipsa conformității sau a predat produsul vânzătorului ori persoanei desemnate de acesta pe baza unui document de predare-preluare, cu excepția situației când această măsură este imposibilă (dacă nu se pot asigura produse identice pentru înlocuire) sau disproporționată (dacă impune costuri nerezonabile vânzătorului);
- să ceară reducerea corespunzătoare a prețului sau rezoluțiunea contractului în cazul în care nu beneficiază de repararea sau înlocuirea produsului sau măsurile reparatorii nu au fost luate într-o perioadă rezonabilă. Rezoluțiunea nu este posibilă dacă lipsa conformității este minoră;
- să aleagă între înlocuirea produsului sau rezoluțiunea contractului în cazul în care produsele de folosință îndelungată (produs complex, constituit din piese și subansambluri, proiectat și construit pentru a putea fi utilizat pe durată medie de utilizare și asupra căruia se pot efectua reparații sau activități de întreținere) defecte în termenul de garanție legală nu pot fi reparate sau durata cumulată de nefuncționare din cauza deficiențelor apărute în termenul de garanție legală depășește 10% din durata acestui termen.

După expirarea termenului de doi ani menționat mai sus, consumatorii pot pretinde remedierea sau înlocuirea produselor care nu pot fi folosite în scopul pentru care au fost realizate ca urmare a unor vicii ascunse apărute în cadrul duratei medii de utilizare, în condițiile legii.

Pentru produsele a căror durată medie de utilizare este mai mică de doi ani, termenul de doi ani, menționat mai sus se reduce la această durată.

¹ Garanția legală de conformitate reprezintă protecția juridică a consumatorului rezultată prin efectul legii în raport cu lipsa de conformitate, reprezentând obligația legală a vânzătorului față de consumator ca, fără solicitarea unor costuri suplimentare, să aducă produsul la conformitate, incluzând restituirea prețului plătit de consumator, repararea sau înlocuirea produsului, dacă acesta nu corespunde condițiilor enunțate în declarațiile referitoare la garanție sau în publicitatea aferentă

² Legea nr. 449/2003 privind vânzarea produselor și garanțiilor asociate acestora, Ordonanța Guvernului nr. 21/1992 privind protecția consumatorilor.

Consumatorul trebuie să informeze vânzătorul despre lipsa de conformitate în termen de două luni de la data la care a constatat-o.

Până la proba contrară, lipsa de conformitate apărută în termen de șase luni de la livrarea produsului se prezumă că a existat la momentul livrării acestuia, cu excepția cazurilor în care prezumția este incompatibilă cu natura produsului sau a lipsei de conformitate.

Durata medie de utilizare a produselor de 6 (șase) ani de la data achiziției.

Piesele de schimb înlocuite la produs beneficiază de garanție numai în cazul în care acestea au fost montate într-un centru autorizat de întreținere și reparații.

În cadrul termenului de garanție, vânzătorul suportă toate costurile privind repararea sau înlocuirea pieselor de schimb executate defecte. Pentru lucrările de reparație executate se acordă garanție. Garanția nu se extinde asupra accesoriilor consumabilelor (precum baterii, furtunuri, curele, perii colectoare, lanțuri, cuțite, lance, pistol, cap prindere lamă, role ghidaj, cablu alimentare, întinzător lanț, bujii, ulei, filtre aer și benzină) care intră în componența produsului, cu excepția cazului în care acestea prezintă vicii ascunde.

Adăugați ulei la generatoarele **Black & Decker**. Verificați periodic nivelul de ulei al generatoarelor și compresoarelor. Este interzis a se utiliza generatoarele pentru invertoare sau aparate de sudură.

Produsele din gamele **Black & Decker și Stanley FatMax** sunt de uz gospodăresc (bricolaj) și nu sunt destinate uzului profesional, prestării de servicii sau lucrări către terți.

Situații în care nu vom repara produsele în baza garanției legale de conformitate

1. Nerespectarea de către consumator a condițiilor de transport, manipulare, instalare, depozitare, utilizare (inclusiv scopul utilizării) și întreținere precizate în instrucțiunile ce însoțesc produsul (aplicabil, după caz).
2. Defectele care au apărut ca urmare a utilizării unor accesorii ori consumabile care nu sunt originale Stanley Black & Decker Romania ori care nu sunt compatibile cu produsul.
3. Produsul prezintă defecțiuni cauzate de necunoaștere, omitere, neglijență ori accident.

În cazul în care constatați deteriorări (lovituri/defecte) la produsele Stanley Black & Decker Romania, vă rugăm să vă adresați celui mai apropiat centru service autorizat menționat la adresa web-site-ului www.2helpU.com ori vânzătorului.

Utilizatorii MyDeWALT și My STANLEY care își înregistrează în cel mult 28 de zile de la cumpărare produsele pe platformele destinate (<http://www.dewalt.ro/3/>, respectiv, <http://www.stanleyworks.ro/mystanley>) pot extinde gratuit garanția sculelor până la trei ani. Pentru a beneficia de această garanție este necesară prezentarea dovezii cumpărării, certificatul de garanție și imprimarea certificatului de garanție extinsă. Unele produse sunt excluse, pentru acestea se aplică Termenii și Condițiile DeWALT și Stanley.

Garanția acordată persoanelor juridice

În cazul persoanelor juridice termenul de garanție aplicabil este de un an. Acest termen de garanție este aplicabil tuturor produselor Stanley Black & Decker Romania, respectiv atât produselor pentru uz profesional cât și celor pentru uz gospodăresc (bricolaj).

În cadrul acestui termen, cumpărătorul persoană juridică poate solicita înlocuirea sau repararea produsului.

Situațiile care duc la pierderea garanției legale de conformitate, descrise mai sus, sunt aplicabile și în cazul garanției acordate persoanelor juridice.

REPARAȚII ÎN PERIOADA DE GARANȚIE

| | | |
|--|--------------------------------|-------------|
| Data intrării: | Data reparației: | Defecțiune: |
| Comandă reparație: | Data predării: | |
| <i>Clientul confirmă prin semnătură executarea gratuită a reparației în garanție și primirea produsului reparat.</i> | | |
| Semnătură client: | Semnătură și ștampilă service: | |
| Data intrării: | Data reparației: | Defecțiune: |
| Comandă reparație: | Data predării: | |
| <i>Clientul confirmă prin semnătură executarea gratuită a reparației în garanție și primirea produsului reparat.</i> | | |
| Semnătură client: | Semnătură și ștampilă service: | |
| Data intrării: | Data reparației: | Defecțiune: |
| Comandă reparație: | Data predării: | |
| <i>Clientul confirmă prin semnătură executarea gratuită a reparației în garanție și primirea produsului reparat.</i> | | |
| Semnătură client: | Semnătură și ștampilă service: | |

LISTA CENTRELOR SERVICE AUTORIZATE

| Nr. | Oras | Agent Service | Adresa | Email | Telefon | Fax |
|------------|-------------|-----------------------|---|--------------------------|------------------------------------|-----------------|
| 1 | Bucuresti | YALCO ROMANIA SRL | Sos. Pipera nr.48,020112 | reparatii@yalco.ro | +4021 232 31 47 +4021 232 31 49 | +4021 232 31 76 |
| 2 | Bucuresti | Edelweiss Grup SRL | B-dul. Vasile Milea nr. 2F 061344 | service@edelweissgrup.ro | +4021 319 13 13 | +4021 319 13 14 |
| 3 | Ploiesti | METATOOLS SRL | Str. Poligonului Nr. 2 100070 | service@Metatools.ro | +40374 473 034 +40747 118 112 | +40244 406 698 |
| 4 | Bacau | PARTENER SRL | Calea Moiesti nr. 34, 600281 | service@partner.ro | +4023 451 03 77 | +40234 510 955 |
| 5 | Cluj | EPINVEST S.R.L. | Str. Avram Iancului Nr. 502-504 407280 | service@epinvest.ro | +40745 637 949 | +40264 594 565 |
| 6 | Baia Mare | PRO TOOLS S.R.L. | Str. Iuliu Maniu, Nr. 28 430131 | office@protools.ro | +40262 218 794 | +40262 276 535 |
| 7 | Constanta | TRITON SRL | B-dul Aurel Vlaicu, Nr. 217 | office@triton.com.ro | +4037 048 41 55 | +4037 048 41 18 |
| 8 | Tulcea | ABC International SRL | Str. Babadag, Nr. 5, Bl. 1, Sc. A, Parter | service@unelte.com.ro | +40240 518 260 | +40240 517 669 |