

**DEWALT**®

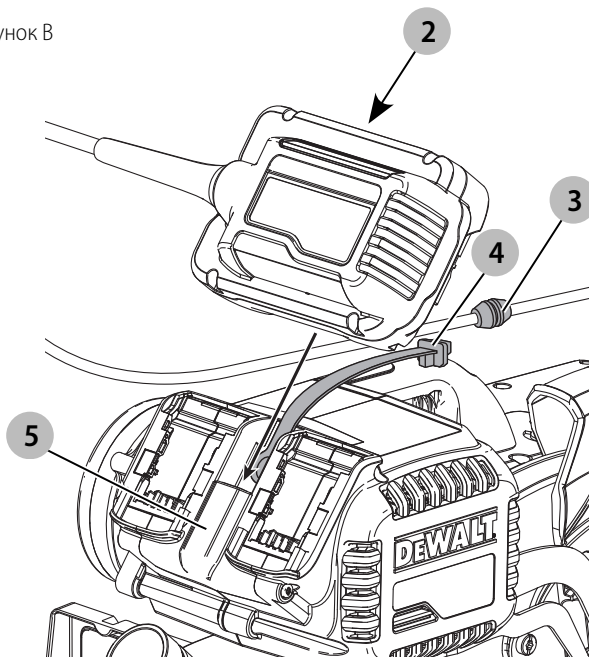
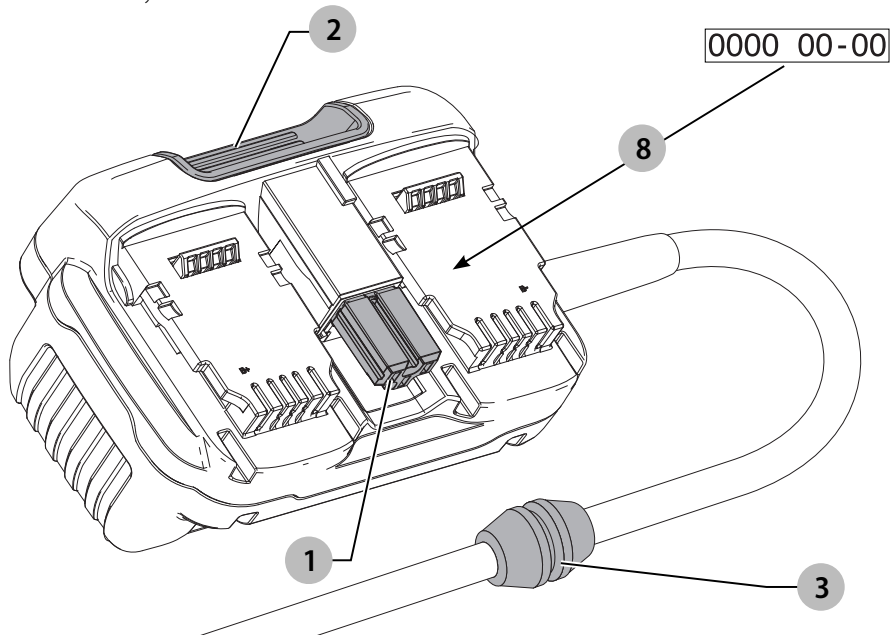
**XR FLEX  
VOLT™  
LI-ION**

**370717-61 BLT**

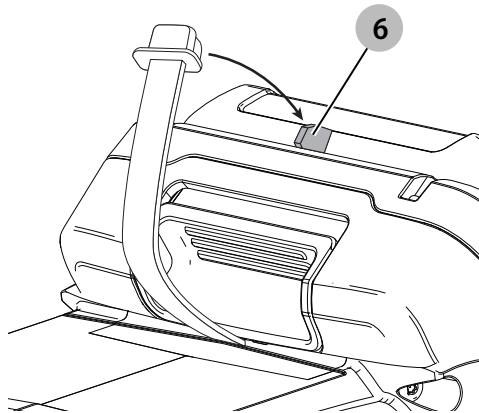
**DCB500**

---

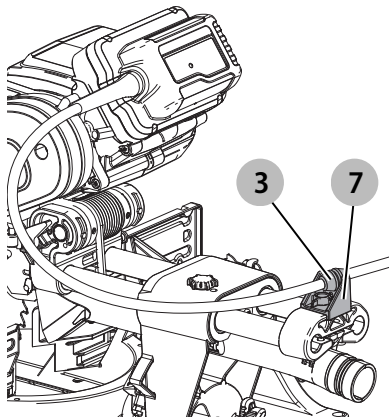
<b>Eesti keel</b>	<b>(Originaaljuhend)</b>	<b>5</b>
<b>Lietuvių</b>	<b>(Originalios instrukcijos vertimas)</b>	<b>8</b>
<b>Latviešu</b>	<b>(Tulkojums no rokasgrāmatas oriģinālvalodas)</b>	<b>12</b>
<b>Русский язык</b>	<b>(Перевод с оригинала инструкции)</b>	<b>16</b>



Joonis / Pav. / Attēls / Рисунок С



Joonis / Pav. / Attēls / Рисунок D



# JUHTMEGA TOITEPLOKK

## DCB500

### Õnnitlused!

Olete valinud DEWALTi tööriista. Aastatepikkused kogemused, põhjalik tootearendus ja innovatsioon teevad DeWALTist ühe usaldusväärsema partneri professionaalsetele elektritööriistade kasutajatele.

### Tehnilised andmed

		DCB500-QS	DCB500-GB	DCB500-LX	DCB500-XE
Toiteplokk		AC	AC	AC	AC
Tüüp		1	1	1	1
Maksimaalne voolutugevus	A	16	13	16	10
Võrgupinge	V <sub>AC</sub>	230	230	115	230
Kaal	kg	1,1	1,1	1,1	1,1

### Definitsioonid. Ohutusjuhised

Allpool toodud määratlused kirjeldavad iga märksõna olulisuse astet. Palun lugege juhendit ja pöörake tähelepanu nendele sümbolitele.



**OHT!** Tähistab tõenäolist ohtlikku olukorda, mis mittevältimisel **lõpeb surma või raske kehavigastusega**.



**HOIATUS!** Tähistab võimalikku ohtlikku olukorda, mis mittevältimisel **võib lõppeda surma või raske kehavigastusega**.



**ETTEVAATUST!** Tähistab võimalikku ohtlikku olukorda, mis mittevältimisel **võib lõppeda kerge või mõõdukate kehavigastustega**.

**NB!** Viitab tegevusele, **mis ei too kaasa kehavigastust**, kuid mis mittevältimisel **võib põhjustada varalist kahju**.



Tähistab elektrilöögiohtu.



Tähistab tuleohtu.



**HOIATUS! Lugege kõik hoiatused ja juhised läbi.** Kõigi hoiatuste ja juhiste täpne järgimine aitab vältida elektrilöögi, tulekahju ja/või raske kehavigastuse ohtu.

### HOIDKE KÕIK HOIATUSED JA JUHISED TULEVIKU TARVIS ALLES.

### Juhtmega toiteploki ohutuseeskirjad



**OHT!** Seadme sisemuses on suur pinge. Ärge puudutage neid elektrit juhtivate esemetega. Elektrilöögi või surmava elektrilöögi oht.



**OHT!** Kui juhtmega toiteploki korpus on pragunenud või kahjustatud, siis ärge pange seda tööriista sisse ega ühendage vahelduvvooluvõrku. Tagastage seade DEWALTi volitatud teeninduskeskusesse. Elektrilöögi või surmava elektrilöögi oht.



**OHT!** Juhtmega toiteplokk ja elektritööriist võivad tekitada väikese magnetvälja.

**Südamestimulaatoriga kasutajad peaksid hoidma juhtmega toiteploki ja elektritööriista oma kehas olevast seadmest vähemalt 15 cm kaugusel. Kui on tunda füüsilist mõju, tuleb toote kasutamine kohe lõpetada, eemaldada see vooluvõrgust ja pöörduda arsti poole.**



**HOIATUS!** Soovitame kasutada rikkevoolukaitset, mille rakendumisvool on 30 mA või vähem.



**HOIATUS! Lugege juhtmega toiteploki ühendatud tööriista kasutusjuhendit ja järgige kõiki selles toodud juhiseid ja hoiatusi.** Hoiatuste ja juhiste täpne järgimine aitab vältida elektrilöögi, tulekahju ja/või raske kehavigastuse ohtu.

- Ärge kasutage seadet niisketes või märgades tingimustes ega plahvatusohtlike gaaside või vedelike läheduses.
- Juhtmega toiteploki ei tohi jätta vihma ega lume kätte.
- Muude kui DEWALTi toodetud või heakskiidetud lisatarvikute kasutamine võib lõppeda tulekahju, elektrilöögi või kehavigastustega.
- See juhtmega toiteplokk on mõeldud ainult DEWALTi 2x 54 V FLEXVOLT™-i tööriistade varustamiseks vooluga. Igasugune muu kasutusviis võib kaasa tuua tuleohtu, elektrilöögi või surmava elektrilöögi.
- Juhtmega toiteploki eemaldamisel vooluvõrgust tõmmake pistikust, mitte juhtmest. See vähendab pistiku ja juhtme kahjustamise ohtu.
- Paigutage juhe nii, et sellele ei astuta peale, selle taha ei komistata ning seda ei kahjustata ega kulutata muul viisil.
- Ärge kasutage pikendusjuhet, kui see pole hädavajalik. Vale pikendusjuhtme kasutamine võib kaasa tuua tuleohtu, elektrilöögi või surmava elektrilöögi.
- Kui kasutate juhtmega toiteploki õues, tuleb seda hoida kuivas kohas ja kasutada välitingimustesse sobivat pikendusjuhet. Välitingimustesse sobiva pikendusjuhtme kasutamine vähendab elektrilöögi ohtu.
- Ärge kasutage juhtmega toiteploki suhtes jõudu. Kasutage konkreetseks otstarbeks sobivat elektritööriista.

- **Vältige kokkupuudet maandatud pindadega, nagu torud, radiاتورid, pliigid ja külmikud.** Elektrilöögi saamise oht suureneb, kui teie keha on maandatud.
- **Ärge kasutage juhtmega toiteplokki vigastatud juhtme või pistikuga.** Kui toitejuhe on kahjustunud, peab tootja, tema esindaja vms kvalifitseeritud isik selle ohtude vältimiseks kohe välja vahetama.
- **Kaitske juhet kuumuse, õli, teravate servade ja liukivate osade eest.** Kahjustatud või sassis juhtmed suurendavad elektrilöögi ohtu.
- **Ärge kasutage juhtmega toiteplokki, kui see on saanud tugeva löögi, maha kukkunud või muul moel viga saanud.** Viige see volitatud teeninduskeskusesse.
- **Ärge hoidke ega kasutage tööriista ja akut kohas, kus temperatuur võib ületada 40 °C.**

**NB!** Teatud juhtudel võib vooluvõrku ühendatud juhtmega toiteplokk võõrkehadega kokku puutudes sattuda lühisesse. Elektrit juhtivad võõrkehad (nt lihvimistolm, metallilaastud, terasvill, foolium vm metalliosakesed) tuleb juhtmega toiteplokkist eemal hoida. Kui juhtmega toiteplokk pole tööriista küljes, ühendage see vooluvõrgust lahti. Enne juhtmega toiteploki puhastamist ühendage see vooluvõrgust lahti.

## Elektriohtus

DEWALT'i juhtmega toiteplokki võib kasutada kõigi 2x 54 V FLEXVOLT™-i tööriistadega, mille nimivoolutugevus ei ületa DEWALT'i juhtmega toiteploki andmesildile märgitud voolutugevuse väärtust. Veenduge alati, et toitepinge vastab juhtmega toiteploki andmesildile märgitud väärtusele.



DEWALT'i juhtmega toiteplokk on vastavalt standardile EN62841 topeltisolatsiooniga. Seetõttu ei ole maandusjuhet vaja.



**HOIATUS!** 115 V seadet tuleb kasutada läbi tõrkekindla eraldustrafo, mille primaar- ja sekundaarmähise vahel on maandus.

Kui toitejuhe on kahjustatud, tuleb see vahetada spetsiaalse toitejuhtme vastu, mille saab hankida DEWALT'i hooldusesinduse kaudu.

## Toitepistikute vahetamine (ainult Ühendkuningriigi ja Iirimaa)

Kui on vaja paigaldada uus toitepistik, toimige järgmiselt.

- Kõrvaldage vana pistik ohutult.
- Ühendage pruun juhe uue pistiku faasiklemmiga.
- Ühendage sinine juhe neutraalklemmiga.



**HOIATUS!** Maandusklemmiga ühendusi ei tehta.

Järgige kvaliteetsete pistikutega kaasasolevaid paigaldusjuhiseid. Soovitav kaitse: 13 A.

## Pikendusjuhtme kasutamine

Ärge kasutage pikendusjuhet, kui see ei ole hädavajalik. Kasutage heakskiidetud pikendusjuhet, mis sobib laadija sisendvõimsusega (vt „**Tehnilised andmed**“). Juhtme minimaalne ristlõikepindala on 1,5 mm<sup>2</sup> ja maksimaalne lubatud pikkus on 30 m.

Juhtmerulli kasutamisel kerige juhe alati täielikult lahti.

## HOIDKE NEED JUHISED ALLES

### Pakendi sisu

Pakend sisaldab järgmist:

- 1 Juhtmega toiteplokk
  - 1 Kasutusjuhend
- Veenduge, et tööriist, selle osad ega tarvikud ei ole transportimisel kahjustada saanud.
  - Võtke enne kasutamist aega, et kasutusjuhend põhjalikult läbi lugeda ja endale selgeks teha.

### Tähistused juhtmega toiteplokil

Tööriistal on kasutatud järgmisi sümboleid.



Enne kasutamist lugege kasutusjuhendit.

### Kuupäevakoodi asukoht (joonis A)

Korpusele on trükitud kuupäevakood **8**, mis sisaldab ka tootmisaastat.

Näiteks:

2016 XX XX  
Tootmisaasta

### Kirjeldus (joonised A–D)



**HOIATUS!** Ärge kunagi ehitage elektritööriista ega selle ühtki osa ümber. See võib lõppeda kahjustuste või kehavigastustega.

- |   |                            |   |
|---|----------------------------|---|
| 1 | Vahelduvvoolukontakt       | juhtmega toiteploki ühendamiseks (joonis B) |
| 2 | Vabastusnupp               |   |
| 3 | Juhtmeklamber              | 6 Tolmukatte hoidik (joonis C)              |
| 4 | Tolmukate (joonis B)       |   |
| 5 | Tööriista vahelduvvoolupes | 7 Tööriista juhtme hoidik (joonis D)        |

### Ettenähtud otstarve

See juhtmega toiteplokk on mõeldud professionaalseks kasutamiseks DEWALT'i 2x 54 V FLEXVOLT™-i tööriistadega.

**ÄRGE** kasutage ega hoidke seda märke keskonnas ega tuleohtlike vedelike või gaaside vahetus läheduses.

**ÄRGE** lubage lastel tööriista puutuda. Kogenematute kasutajate puhul on vajalik juhendamine.

- **Väikesed lapsed ja nõrk tervis.** See seade ei ole mõeldud ilma järelevalveta kasutamiseks väikeste laste või füüsiliselt nõrkade isikute poolt.
- Seade ei ole mõeldud kasutamiseks isikute (sealhulgas laste) poolt, kelle füüsilised, sensoorsed või vaimsed võimed on piiratud või kellel puuduvad vajalikud kogemused, teadmised ja oskused, välja arvatud juhul, kui neid juhendab nende ohutuse eest vastutav isik. Lapsi ei tohi kunagi jätta selle seadmega üksi.

## Ülevaade

Juhtmega toiteplokk DCB500 DeWALT on mõeldud DeWALTi 2x 54 V FLEXVOLT™-i juhtmeta tööriistade varustamiseks vooluga.

DeWALTi juhtmega toiteplokki tohib kasutada ainult toiteallikaga, mille pinge vastab DCB500 andmesildile märgitud nimipingele, ning kindlasti mitte alalisvooluallikatega.

Juhtmega toiteplokk DCB500 sobib kasutamiseks topeltisolatsiooniga 2x 54 V FLEXVOLT™-i juhtmeta tööriistadega.

## Täiendavad kasutusjuhised

Kasutamise ajal võib juhtmega toiteplokk kuumeneda. See on normaalne ega viita tõrkele.

**OLULINE MÄRKUS!** Toiteplokk ei ole isehooldatav. Toiteploki sees ei ole kasutaja poolt hooldatavaid osi. Juhe tuleb lasta välja vahetada volitatud teeninduskeskuses.

## Juhtmega toiteploki paigaldamine tööriista ja sellest eemaldamine (joonised B–D)

Enne juhtmega toiteploki paigaldamist eemaldage tööriista toiteploki pesast vajaduse korral tolmukatte ots (4, joonis B). Tõmmake tolmukatte tööriista toiteploki pesast eemale, et see ei takistaks juhtmega toiteploki sisestamist. Kontrollige, et tööriista toiteploki pesas ei oleks prahti. Pesas olev praht võib takistada juhtmega toiteploki korralikku paigaldamist. Prahi eemaldamiseks kasutage madala rõhu all olevat õhku või tolmuimejat. Vt kasutusjuhendit.



**HOIATUS!** Seda tehese kandke alati ANSI Z87.1 nõuetele vastavaid silmade ja hingamisteede kaitsevahendeid, et vähendada silmakahjustuste ohtu.

**NB!** Juhtmega toiteplokki tohib kasutada ainult vahelduvvooluallikaga ja koos tööriistaga.

Kasutamine alalisvooluallikaga võib tööriista kahjustada.

### Juhtmega toiteploki paigaldamine tööriista külge

- Seadke vooluvõrgust eemaldatud juhtmega toiteploki vahelduvvoolupistik 1 kohakuti tööriista toiteploki pesaga (5, joonis B) ja asetage see klõpsatusega kohale.
- Veenduge, et see on korralikult tööriista küljes ja ei tule lahti.
- Vajaduse korral kinnitage tolmukate 4 juhtmega toiteploki tolmukatte hoidiku (6, joonis C) külge.
- Vajaduse korral kinnitage juhtmeklamber 3 tööriista juhtmehoidikusse (7, joonis D). Lükake klamber kindlalt hoidikusse.
- Veenduge, et tööriist on välja lülitatud, ja ühendage juhtmega toiteplokk tavalisse 230 V elektrikontakti. Ühendkuningriigi 115 V seadmed tuleb ühendada 115 V trafoga. Ärge üritage juhtmega toiteplokki kasutada teistsuguse pingega.
- Kasutage tööriista vastavalt juhiste ja paigutage juhe nii, et sellele ei astuta peale, selle taha ei komistata ning seda ei kahjustata ega kulutata muul viisil.
- Juhtmega toiteploki eemaldamiseks tööriista küljest (joonis B) lahutage see kõigepealt vooluvõrgust, seejärel

vajutage vabastusnuppu 2 ja tõmmake juhtmega toiteplokk tööriistast välja. Vajaduse korral suruge tolmukatte 4 ots tööriistal olevasse toiteploki pesasse 5.

## HOOLDUS

Juhtmega toiteplokk ei ole isehooldatav. Juhtmega toiteploki sees ei ole hooldatavaid osi.

Ärge üritage juhtmega toiteploki ise parandada. Et tagada toote ohutus ja usaldusväarsus, tuleb selle remondi- ja hooldustööd ning reguleerimine teha DeWALTi volitatud teeninduskeskuses. DeWALTi juhtmega toiteplokk on mõeldud pikaajaliseks kasutamiseks ja selle hooldustarve on minimaalne. Et seade teid pikka aega korralikult teeniks, tuleb seda nõuetekohaselt hooldada ja korrapäraselt puhastada.



**HOIATUS!** Raskete kehavigastuste ohu vähendamiseks lülitage tööriist enne seadistamist või lisaseadmete ja tarvikute paigaldamist ja eemaldamist välja ning eemaldage aku. Ootamatu käivitumine võib lõppeda vigastustega.



## Puhastamine

### DeWALTi juhtmega toiteploki puhastamine



**HOIATUS!** Ärge kunagi kasutage juhtmega toiteploki mittemetallist osade puhastamiseks lahusteid ega muid kemikaale. Need kemikaalid võivad nimetatud osade materjale nõrgendada. Kasutage ainult vee ja neutraalse seebiga niisutatud lappi. Vältige vedelike sattumist juhtmega toiteplokki; ärge kastke tööriista ega selle osi vedelikku.

### Tööriista juhtmega toiteploki pesa puhastamine



**HOIATUS!** Mustuse kogunemisel ventilatsioonivadessa ja nende ümber eemaldage mustus ja tolm põhikorpuselt kuiva suruõhu abil. Kandke selle töö tegemisel heakskiidetud kaitseprille ja tolmumaski.

## Valikulised lisatarvikud



**HOIATUS!** Kuna muid tarvikuid peale DeWALTi pakutavate ei ole koos selle tootega testitud, võib nende kasutamine käesoleva tööriistaga olla ohtlik. Kehavigastuste ohu vähendamiseks tuleb selle seadmega kasutada ainult DeWALTi soovitatud tarvikuid.

Sobilike tarvikute kohta teabe saamiseks pidage nõu müüjaga.

## Keskkonnakaitse



Jäätmete sortimine. Selle sümboliga märgistatud tooteid ja akusid ei tohi kõrvaldada koos olmejäätmetega.

Seadmed ja akud sisaldavad aineid, mida saab eemaldada ja taaskasutada, et vähendada toorainepuudust. Elektriseadmed ja akud tuleb ringlusse võtta vastavalt kohalikele eeskirjadele. Lisateavet leiate aadressilt [www.2helpU.com](http://www.2helpU.com).

# L Aidinis maitinimo tiekimo įtaisas

## DCB500

### Sveikiname!

Jūs pasirinkote „DEWALT“ įrankį. Ilgametė patirtis, kruopštus gaminių tobulinimas ir naujų diegimas leido „DEWALT“ tapti vienu iš patikimiausių profesionalams skirtų įrankių naudotojų partnerių.

### Techniniai duomenys

	DCB500-QS	DCB500-GB	DCB500-LX	DCB500-XE	
Maitinimo šaltinis	KS	KS	KS	KS	
Tipas	1	1	1	1	
Maks. srovė	A	16	13	16	10
Maitinimo tinklo įtampa	V <sub>KS</sub>	230	230	115	230
Svoris	kg	1,1	1,1	1,1	1,1

### Apibrėžtys. Saugos rekomendacijos

Toliau pateiktos apibrėžtys apibūdina kiekvieno signalinio žodelio griežtumą. Perskaitykite vadovą ir atkreipkite dėmesį į šiuos simbolius.



**PAVOJUS!** Nurodo kylančią pavojingą situaciją, kurios neišvengė žūsitate arba rimtai susižalosite.



**ĮSPĖJIMAS!** Nurodo potencialią pavojingą situaciją, kurios neišvengė galite žūti arba rimtai susižaloti.



**ATSARGIAI!** Nurodo potencialią pavojingą situaciją, kurios neišvengus galima nesunkiai arba vidutiniškai sunkiai susižaloti.

**PASTABA.** Nurodo situaciją, kai nekyla pavojus susižaloti, tačiau jos neišvengus galima sugadinti turtą.



Reiškia elektros smūgio pavojų.



Reiškia gaisro pavojų.



**ĮSPĖJIMAS!** Perskaitykite visus saugos įspėjimus ir nurodymus. Jei bus nesilaikoma toliau pateiktų įspėjimų ir nurodymų, gali kilti elektros smūgio, gaisro ir (arba) sunkaus sužeidimo pavojus.

### IŠSAUGOKITE VISUS ĮSPĖJIMUS IR NURODYMUS ATEIČIAI

### Laidinio maitinimo tiekimo įtaiso naudojimo saugos taisyklės



**PAVOJUS!** Įtaiso viduje teka aukštos įtampos srovė. Patikrinimui nenaudokite el. srovei laidžių daiktų. Elektros smūgio pavojus arba pavojus žūti nuo elektros srovės.



**PAVOJUS!** Jei maitinimo tiekimo įtaiso korpusas yra įskilęs arba apgadintas, neįsikiškite jo į kintamosios srovės lizdą ir neįdėkite į įrankį. Grąžinkite įtaisą į įgaliotąjį „DEWALT“ techninio aptarnavimo centrą. Elektros smūgio pavojus arba pavojus žūti nuo elektros srovės.



**PAVOJUS!** Laidinis maitinimo tiekimo įtaisas ir elektrinis įrankis gali generuoti nedidelį magnetinį lauką. Naudotojai su širdies stimulatoriumi turi išlaikyti bent 15 cm atstumą nuo laidinio maitinimo tiekimo įtaiso bei elektrinio įrankio iki implantuoto prietaiso. Pajutę atitinkamų fizinių pojūčių, naudotojai turi nutraukti darbą su šiuo gaminiu, atjungti maitinimą ir kreiptis į gydytoją.



**ĮSPĖJIMAS!** Rekomenduojame naudoti apsauginį srovės nuotėkio įtaisą, kurio liekamosios srovės stipris neviršytų 30 mA.



**ĮSPĖJIMAS!** Peržiūrėkite visas instrukcijas ir įspėjimus, pateikiamus įrankio, kuris prijungtas prie laidinio maitinimo įtaiso, naudojimo instrukcijoje. Jei bus nesilaikoma toliau pateiktų įspėjimų ir nurodymų, gali kilti elektros smūgio, gaisro ir (arba) sunkaus sužeidimo pavojus.

- Nenaudokite drėgnomis sąlygomis arba šalia liepsniųjų skysčių ar dujų.
- Saugokite laidinį maitinimo tiekimo įtaisą nuo lietaus ar sniego.
- Naudojant kitokį nei „DEWALT“ rekomenduojamas ar parduodamas priedą, galimas gaisro, elektros smūgio, žmonių sužalojimo pavojus.
- Šis laidinis maitinimo tiekimo įtaisas nėra skirtas jokiems kitiems darbams, išskyrus tiesti maitinimą „DEWALT“ 2x 54 V FLEXVOLT™ įrankiams. Bet kaip kitaip naudojant šį įrenginį, gali kilti gaisro, elektros smūgio pavojus arba pavojus žūti nuo elektros srovės.
- Atjungdami maitinimo tiekimo įtaisą, traukite už kištuko, o ne už laido. Taip sumažės pavojus pažeisti elektros kištuką ir laidą.
- Įsitinkinkite, kad laidas nutiestas taip, kad ant jo niekas neužlips, už jo neužklius ar kitaip jo nesugadins ar nepaveiks.
- Nenaudokite ilginimo kabelio, nebent tai būtina. Naudojant netinkamą ilginimo laidą, gali kilti gaisro, elektros smūgio pavojus arba pavojus žūti nuo elektros srovės.



- **Naudodami laidinį maitinimo tiekimo įtaisą lauke, jį visada laikykite tik sausoje vietoje, naudodami naudojimui lauke pritaikytą ilginimo laidą.** Naudojant darbui lauke tinkamą kabelį, sumažėja elektros smūgio pavojus.
- **Nenaudokite jėgos su laidiniu maitinimo tiekimo įtaisu.** Darbui atlikti naudokite tinkamą elektrinį įrankį.
- **Stenkitės nesiliesti prie žemintų paviršių, pavyzdžiui, vamzdžių, radiatorių, viryklių ir šaldytuvų.** Kai kūnas įžemintas, didėja elektros smūgio pavojus.
- **Nenaudokite laidinio maitinimo tiekimo įtaiso su pažeistu laidu ar elektros kištuku.** Jeigu būtų pažeistas elektros laidas, gamintojas, techninės priežiūros centro atstovas arba panašus kvalifikuotas asmuo privalo nedelsiant jį pakeisti, kad neįvyktų nelaimė.
- **Saugokite kabelį nuo karščio, alyvos, aštrių kraštų arba judančių dalių.** Pažeisti arba susinaploję kabeliai didina elektros smūgio pavojų.
- **Nenaudokite laidinio maitinimo tiekimo įtaiso, jei jis buvo stipriai sutrenktas, numestas arba kitaip apgadintas.** Atiduokite jį į įgaliotąjį priežiūros centrą.
- **Įrankio ir akumulatoriaus negalima sandėliuoti arba naudoti ten, kur aplinkos temperatūra gali pasiekti ar viršyti 40 °C.**

**PASTABA.** Esant tam tikroms sąlygoms, kai laidinis maitinimo tiekimo įtaisas įjungtas į maitinimo tinklą, kokia nors pašalinė medžiaga gali sujungti trumpuoju jungimu kroviklio kontaktus. Reikėtų saugoti, kad pro laidinio maitinimo tiekimo įtaiso angas į jo vidų nepatektų pašalinių medžiagų, pavyzdžiui, šlifavimo dulkių, metalo drožlių, plieno vatos, aliuminio folijos ar kitų susikaupusių metalo dalelių. Jei laidinis maitinimo tiekimo įtaisas neprijungtas prie įrankio, visada atjunkite jį nuo elektros lizdo. Prieš pradėdami valyti laidinį maitinimo tiekimo įtaisą, visada atjunkite jį nuo elektros lizdo.

## Elektros sauga

„DEWALT“ laidinį maitinimo tiekimo įtaisą galima naudoti su visais 2x 54V FLEXVOLT™ įrankiais, kurių srovės stipris mažesnis už srovės stiprį, nurodytą ant „DEWALT“ laidinio maitinimo tiekimo įtaiso duomenų lentelės, arba yra toks pats. Visada patikrinkite, ar elektros tinklo įtampa atitinka laidinio maitinimo tiekimo įtaiso rodiklių plokštelėje nurodytą įtampą.



Atsižvelgiant į standartą EN62841, „DEWALT“ laidinis maitinimo tiekimo įtaisas turi dvigubą izoliaciją; todėl įžeminimo laido nereikia.



**ĮSPĖJIMAS!** 115 V blokei turi būti valdomi naudojant apsaugos nuo trikties izoliacinį transformatorių su įžeminimo ekranu tarp pagrindinės ir antrinės apvijų.

Jei būtų pažeistas maitinimo laidas, jį reikia pakeisti specialiai paruoštu laidu, kurį galima įsigyti „DEWALT“ priežiūros centre.

## Maitinimo kištuko keitimas (tik Jungtinei Karalystei ir Airijai)

Jei reikia sumontuoti naują maitinimo kištuką:

- Saugiai išmeskite seną kištuką.
- Rudą laidą prijunkite prie kištuko įvado, kuriuo teka srovė.

- Mėlyną laidą prijunkite prie neutralaus kontakto.



**ĮSPĖJIMAS!** Prie įžeminimo kontakto nieko jungti nereikia.

Vadovaukitės montavimo instrukcijomis, pateikiamomis su aukštos kokybės kištukais. Rekomenduojamas saugiklis: 13 A.

## Ilginimo kabelio naudojimas

Ilginimo kabelį reikėtų naudoti tik tada, kai tai būtina. Naudokite aprobuotą ilginimo kabelį, kurio galia atitiktų jūsų įkroviklio galią (žr. skyrių **Techniniai duomenys**). Minimalus laidininko skerspjūvio plotas – 1,5 mm<sup>2</sup>; maksimalus laido ilgis – 30 m. Jei naudojate kabelio ritę, visuomet iki galo išvyniokite kabelį.

## ĮSSAUGOKITE ŠIAS INSTRUKCIJAS

### Pakuotės turinys

Pakuotėje yra:

1 Laidinis maitinimo tiekimo įtaisas

1 Naudotojo vadovas

- Patikrinkite, ar gabenimo metu įrankis, jo dalys arba priedai nebuvo sugadinti.
- Prieš naudojimą skirkite laiko atidžiai perskaityti ir išsiaiškinti šį vadovą.

## Žymėjimai ant laidinio maitinimo tiekimo įtaiso

Ant įrankio rasite pavaizduotas šias piktogramas:



Prieš naudodami perskaitykite naudotojo vadovą.

### Datos kodo vieta (A pav.)

Datos kodas **8**, kuriame nurodyti ir pagaminimo metai, yra pažymėtas ant korpuso.

Pavyzdys:

2016 XX XX

Pagaminimo metai

### Aprašymas (A–D pav.)



**ĮSPĖJIMAS!** Niekada nemodifikuokite elektrinio įrankio arba kurios nors jo dalies. Kitaip galite patirti turtinę žalą arba susižaloti.

- 1 KS jungtis
- 2 Atleidimo mygtukas
- 3 Laido spaustukas
- 4 Gaubtas nuo dulkių (B pav.)
- 5 Įrankio laidinio maitinimo tiekimo įtaiso lizdas (B pav.)
- 6 Gaubto nuo dulkių laikiklis (C pav.)
- 7 Įrankio laido spaustuko laikiklis (D pav.)

### Naudojimo paskirtis

Laidinis maitinimo tiekimo įtaisas yra skirtas profesionaliam naudojimui su „DEWALT 2x 54V FLEXVOLT™“ įrankiais.

**NENAUDOKITE IR NESANDĖLIUOKITE** drėgnomis oro sąlygomis, šalia liepsniųjų skysčių ar dujų.

**NELEISKITE** vaikams liesti šio įrankio. Jei šį įrankį naudoja nepatyrę operatoriai, juos reikia prižiūrėti.

- **Maži vaikai ir ligoti žmonės.** Šiuo prietaisu be priežiūros negalima naudotis mažiems vaikams arba ligotiems asmenims.
- Šis įrankis neskirtas naudoti menkesnių fizinių, jutiminių ar protinių gebėjimų asmenims (įskaitant vaikus) arba asmenims, kuriems trūksta patirties ir žinių, nebent juos prižiūrėtų už jų saugą atsakingas asmuo. Vaikų negalima palikti vienų su šiuo gaminiu.

### Įvadas

„DCB500 DEWALT“ laidinis maitinimo tiekimo įtaisas yra skirtas tiekti maitinimą „DEWALT 2x 54 V FLEXVOLT™“ belaidžiams įrankiams.

„DEWALT“ laidinis maitinimo tiekimo įtaisas turi būti jungiamas tik prie elektros lizdo, kurio įtampa atitinka DCB500 techninių duomenų lentelėje nurodytą įtampą, jokių būdu ne prie pastoviosios srovės šaltinių.

DCB500 laidinis maitinimo tiekimo įtaisas tinka naudoti su dvigubą izoliaciją turinčiais „2x 54 V FLEXVOLT™“ belaidžiais įrankiais.

### Papildomos specialios naudojimo instrukcijos

Naudojamas laidinis maitinimo tiekimo įtaisas gali įkaišti. Tai normali būklė ir nereikia, kad prietaisas sugedo.

**SVARBU!** Naudotojas negali pats prižiūrėti laidinio maitinimo tiekimo įtaiso. Jame nėra tokių dalių, kurias galėtų prižiūrėti pats naudotojas. Laidą keisti galima tik įgaliotame techninio aptarnavimo centre.

### Laidinio maitinimo tiekimo įtaiso įrengimas ant įrankio ir nuėmimas nuo jo (B–D pav.)

Prieš įdėdami laidinį maitinimo tiekimo įtaisą į įrankį, prirėkusi nuimkite gaubto nuo dulkių (4, B pav.) galą nuo įrankio laidinio maitinimo tiekimo įtaiso lizdo. Patraukite gaubtą nuo dulkių tolyn nuo įrankio laidinio maitinimo tiekimo įtaiso lizdo, kad jis netrukdytų įdėti laidinį maitinimo tiekimo įtaisą. Patikrinkite, ar ant įrankio laidinio maitinimo tiekimo įtaiso lizde nėra šiukšlių. Lizdo viduje esančios šiukšlės gali kliudyti įdėti laidinį maitinimo tiekimo įtaisą. Jei yra šiukšlių, išvalykite juos žemo slėgio įranga arba dulkių siurbliu. Žr. įrankio naudojimo instrukciją.

**⚠** **ĮSPĖJIMAS!** Atlikdami šį darbą, visada dėvėkite pagal ANSI Z87.1 aprobuotas akių ir kvėpavimo takų apsaugas, kad sumažintumėte pavojų susižeisti akis.

**PASTABA.** Laidinis maitinimo tiekimo įtaisas yra skirtas prijungti prie kintamosios srovės šaltinių tik naudojant jį su įrankiu. Naudojant pastoviosios srovės šaltinius galima apgadinti įrankį.

**Norėdami sumontuoti laidinį maitinimo tiekimo įtaisą prie įrankio**

- Atjungę laidinį maitinimo tiekimo įtaisą, sulygininkite jo kintamosios srovės jungtį 1 su įrankio laidinio maitinimo tiekimo įtaiso lizdu (5, B pav.), tada užfiksukite vietoje.
- Įsitinkinkite, kad įtaisas gerai įdėtas įrankyje ir neatsijungia.

- Jei reikia, pritvirtinkite gaubtą nuo dulkių 4 prie laikiklio (6, C pav.) laidiniame maitinimo tiekimo įtaise.
- Jei reikia, pritvirtinkite laido spaustuką 3 prie įrankio laido laikiklio (7, D pav.). Tvirtai įspauskite spaustuką į laikiklį.
- Įjungę įrankį, įkiškite laidinį maitinimo tiekimo įtaisą į standartinį 230 V buitinį elektros lizdą. JK skirti 115 V įtaisai turi būti jungiami prie 115 V transformatoriaus. Nebandykite laidinio maitinimo tiekimo įtaiso naudoti kitos įtampos tinkle.
- Naudokite įrankį pagal instrukcijas, įsitinkinkite, kad laidas nutiestas taip, kad ant jo niekas neužlips, už jo neužklius ar kitaip jo nesugadins ar nepaveiks.
- Norėdami nuimti laidinį maitinimo tiekimo įtaisą nuo įrankio (B pav.), pirmiausia atjunkite jį nuo elektros lizdo, tada spauskite atleidimo mygtuką 2 ir stipriai traukdami išimkite laidinį maitinimo tiekimo įtaisą iš įrankio. Prirėkusi tvirtai įspauskite gaubto nuo dulkių 4 galą į įrankio laidinio maitinimo tiekimo įtaiso lizdą 5.

### TECHNINĖ PRIEŽIŪRA

Naudotojas negali pats prižiūrėti laidinio maitinimo tiekimo įtaiso. Jame nėra tokių dalių, kurias galėtų prižiūrėti pats naudotojas.

Nebandykite taisyti laidinio maitinimo tiekimo įtaiso.

Siekiant užtikrinti gaminio saugą ir patikimumą, remonto, techninės priežiūros ir reguliavimo darbai turi būti atliekami tik įgaliotuose serviso centruose. Šis „DEWALT“ laidinis maitinimo tiekimo įtaisas skirtas ilgalaikiam darbui, prirėkusi minimalios techninės priežiūros. Nuolatinis geras darbas priklausomai nuo tinkamos įrankio priežiūros ir reguliaraus jo valymo.



**ĮSPĖJIMAS!** Norėdami sumažinti sunkių susižeidimų pavojų, prieš atlikdami bet kokius įtaisų ar priedų reguliavimo ar nuėmimo / montavimo darbus, išjunkite įrankį ir ištraukite akumuliatorių. Netyčia įjungus galima susižeisti.



### Valymas

#### „DEWALT“ laidinio maitinimo tiekimo įtaiso valymas



**ĮSPĖJIMAS!** Nemetaliųjų laidinio maitinimo tiekimo įtaiso dalių niekada nevalykite tirpikliais arba kitais stipriais chemikalais. Šie chemikalai gali susilpninti šioms dalims gaminti panaudotas medžiagas. Naudokite tik švelniu muiliniu vandeniu sudrėkintą šluostę. Saugokite laidinį maitinimo įtaisą nuo bet kokių skysčių: niekada neparadinkite jokios jo dalies į skystį.

#### Įrankio laidinio maitinimo tiekimo įtaiso lizdo valymas



**ĮSPĖJIMAS!** Kai tik pastebėsite, kad pagrindiniame korpuse arba aplink ventilacijos angas susikaupė purvo ar dulkių, išpūskite jas sausu oru. Atlikdami šį darbą, dėvėkite aprobuotą akių apsaugą ir dulkių kaukę.

## Pasirinktiniai priedai



**ĮSPĖJIMAS!** Kadangi su šiuo gaminiu nebuvo bandomi kiti nei „DEWALT“ priedai, juos su šiuo įrankiu naudoti pavojinga. Siekiant sumažinti sužeidimo pavojų, su šiuo gaminiu rekomenduojama naudoti tik „DEWALT“ priedus.

Dėl papildomos informacijos apie tinkamus priedus kreipkitės į savo vietos įgaliotąjį atstovą.

## Aplinkosauga



Atskiras surinkimas. Šiuo simboliu pažymėtų gaminių ir akumuliatorių negalima išmesti kartu su kitomis buitinėmis atliekomis.



Gaminiuose ir akumulatoriuose yra medžiagų, kurias galima pakartotinai panaudoti arba perdirbti: taip sumažinsite aplinkos taršą ir naujų žaliavų poreikį. Priduokite elektrinius prietaisus ir akumulatorius perdirbti, laikydamiesi vietinių reglamentų. Daugiau informacijos rasite tinklavietėje [www.2helpU.com](http://www.2helpU.com).

# ELEKTRISKAIS BAROŠANAS BLOKS

## DCB500

### Apsveicam!

Jūs izvēlējāties DeWALT instrumentu. DeWALT ir viens no uzticamākajiem profesionālu elektroinstrumentu lietotāju partneriem, jo tam ir ilggadīga pieredze instrumentu izveidē un inovatorismā.

### Tehniskie dati

		DCB500-QS	DCB500-GB	DCB500-LX	DCB500-XE
Barošanas bloks		AC	AC	AC	AC
Veids		1	1	1	1
Maks. strāva	A	16	13	16	10
Elektrotīkla spriegums	V <sub>AC</sub>	230	230	115	230
Svars	kg	1,1	1,1	1,1	1,1

### Definīcijas leteikumi par drošību

Turpmāk redzamajās definīcijās izskaidrota signālvārdu nopietnības pakāpe. Lūdzu, izlasiet šo rokasgrāmatu un pievērsiet uzmanību šiem apzīmējumiem.

**!** **BĪSTAMI!** Norāda draudošu bīstamu situāciju, kuras rezultātā, ja to nenovērš, **iestājas nāve vai tiek gūti smagi ievainojumi.**

**!** **BRĪDINĀJUMS!** Norāda iespējami bīstamu situāciju, kuras rezultātā, ja to nenovērš, **var iestāties nāve vai gūt smagus ievainojumus.**

**!** **UZMANĪBU!** Norāda iespējami bīstamu situāciju, kuras rezultātā, ja to nenovērš, **var gūt nelielus vai vidēji smagus ievainojumus.**

**!** **IEVĒRĪBA!** Norāda situāciju, kuras rezultātā **negūst ievainojumus, bet, ja to nenovērš, var sabojāt īpašumu.**

**!** Apzīmē elektriskās strāvas trieciena risku.

**!** Apzīmē ugunsgrēka risku.

**!** **BRĪDINĀJUMS!** Izlasiet visus drošības brīdinājumus un norādījumus. Ja netiek ievēroti brīdinājumi un norādījumi, var gūt elektriskās strāvas triecienu, izraisīt ugunsgrēku un/vai gūt smagus ievainojumus.

### SAGLABĀJIET VISUS BRĪDINĀJUMUS UN NORĀDĪJUMUS TURPMĀKĀM UZZIŅĀM.

### Drošības noteikumi elektriskajam barošanas blokam

**!** **BĪSTAMI!** Instrumentā ir augstspriegums. **Nebāziet tajā elektrību vadošus priekšmetus.** Elektriskās strāvas vai nāvējoša trieciena risks.

**!** **BĪSTAMI!** Ja elektriskā barošanas bloka korpus ir salūzis vai bojāts, nepievienojiet to maiņstrāvas avotam un neievietojiet elektroinstrumentā. Nogādājiet šo instrumentu atpakaļ pilnvarotā DeWALT apkopes centrā. Elektriskās strāvas vai nāvējoša trieciena risks.

**!** **BĪSTAMI!** Elektriskais barošanas bloks un elektroinstrumenti var radīt nelielu magnētisko lauku. Ja operatoram ir elektrokardiosimulators, tad elektriskajam barošanas blokam un elektroinstrumentam ir jāatrodas vismaz 15 cm attālumā no elektrokardiosimulatora. Ja operators sajūt fizisku diskomfortu, nekavējoties jāpārtrauc lietot instrumentu, jāatvieno no elektrotīkla un jāmeklē medicīniska palīdzība.

**!** **BRĪDINĀJUMS!** Ieteicams lietot noplūdstrāvas aizsargierīci ar strāvas atslēgšanas funkciju, kam nominālā noplūdstrāva nepārsniedz 30 mA.

**!** **BRĪDINĀJUMS!** Izlasiet un ievērojiet visus norādījumus un brīdinājumus, kas minēti tā elektroinstrumenta lietošanas rokasgrāmatā, kurš pieslēgts elektriskajam barošanas blokam. Ja netiek ievēroti brīdinājumi un norādījumi, var gūt elektriskās strāvas triecienu, izraisīt ugunsgrēku un/vai gūt smagus ievainojumus.

- NELIETOJIET mitros apstākļos vai viegli uzliesmojošu šķidrumu un gāzu klātbūtnē.
- Nepakļaujiet elektrisko barošanas bloku lietus vai sniega iedarbībai.
- Lietojot tādu piederumu, ko nav ieteicis vai nepārdod DeWALT, var rasties ugunsgrēka, elektriskās strāvas trieciena vai ievainojuma risks.
- Šis elektriskais barošanas bloks ir paredzēts tikai DeWALT 2x 54 V FLEXVOLT™ elektroinstrumentu darbināšanai, to nedrīkst izmantot citiem nolūkiem. Lietojot tos citiem mērķiem, var izraisīt ugunsgrēka, elektriskās strāvas vai nāvējoša trieciena risku.
- Atvienojot elektrisko barošanas bloku, neraujiet aiz vada, bet gan aiz kontaktdakšas. Tādējādi mazinās risks sabojāt barošanas vadu un kontaktdakšu.
- Pārbaudiet, vai vads ir novietots tā, lai uz tā neuzkāptu, pār to nepakluptu vai citādi nesabojātu vai nesarautu.

- **Neizmantojiet pagarinājuma vadu, ja vien bez tā nevar iztikt.** Lietojot nepareizu pagarinājuma vadu, var izraisīt ugunsgrēka, elektriskās strāvas vai nāvējoša trieciena risku.
- **Izmantojot elektrisko barošanas bloku ārpus telpām, novietojiet to sausā vietā un izmantojiet tādu pagarinājuma vadu, kas paredzēts lietošanai ārpus telpām.** Izmantojot vadu, kas paredzēts lietošanai ārpus telpām, pastāv mazāks elektriskās strāvas trieciena risks.
- **Nelietojiet elektrisko barošanas bloku ar spēku.** Izmantojiet konkrētam gadījumam piemērotu elektroinstrumentu.
- **Nepieskarieties iezemētām virsmām, piemēram, caurulēm, radiatoriem, plītim un ledusskapjiem.** Ja jūsu ķermenis ir iezemēts, pastāv lielāks elektriskās strāvas trieciena risks.
- **Nelietojiet elektrisko barošanas bloku, ja ir bojāts tā vads vai kontaktdakša.** Ja barošanas vads ir bojāts, ražotājam, servisa pārstāvim vai līdzvērtīgi kvalificētiem speciālistiem tas ir nekavējoties jānomaina pret jaunu, lai novērstu bīstamību.
- **Netuviniet vadu karstuma avotiem, eļļai, asām šķautnēm vai kustīgām detaļām.** Ja vads ir bojāts vai sapinies, pastāv lielāks elektriskās strāvas trieciena risks.
- **Nelietojiet elektrisko barošanas bloku, ja tas ir saņēmis asu triecienu, ticis nomests vai citādi ir bojāts.** Nogādājiet to pilnvarotā apkopes centrā.
- Neuzglabājiet instrumentu un akumulatoru bloku vietās, kur temperatūra var sasniegt vai pārsniegt 40 °C.

**IEVĒRĪBAI!** Dažos gadījumos svešķermeņi var izraisīt īssavienojumu elektriskajā barošanas blokā, ja tas ir pievienots elektrotīklam. Elektriskā barošanas bloka tuvumā nedrīkst novietot vadītspējīgus materiālus, piemēram, slipēšanas putekļus, metāla skaidas, tērauda vati, alumīnija foliju vai uzkrājušās metāla daļiņas. Elektriskais barošanas bloks jāatvieno no elektrotīkla, ja tas nav pieslēgts elektroinstrumentam. Pirms tīrīšanas vienmēr atvienojiet elektrisko barošanas bloku no elektrotīkla.

## Elektrodrošība

DEWALT elektrisko barošanas bloku drīkst izmantot visos 2x54 V FLEXVOLT™ elektroinstrumentos, kuru nominālā strāva nepārsniedz DEWALT elektriskā barošanas bloka kategorijas uzlīmē norādīto nominālo strāvu. Pārbaudiet, vai elektrotīkla spriegums atbilst elektriskā barošanas bloka kategorijas plāksnītē norādītajam spriegumam.



Šim DEWALT elektriskajam barošanas blokam ir dubulta izolācija atbilstoši EN62841, tāpēc nav jālieto iezemēts vads.



**BRĪDINĀJUMS!** 115 V instrumenti jādarbina ar droša izolējoša pārveidotāja palīdzību, un starp primāro un sekundāro tinumu jābūt iezemētam ekrānam.

Ja barošanas vads ir bojāts, tas ir jānomaina pret īpaši sagatavotu vadu, kas pieejams DEWALT remonta darbnīcās.

## Barošanas vada kontaktdakšas nomainīšana (tikai Apvienotajai Karalistei un Īrijai)

Ja ir jāuzstāda jauna barošanas vada kontaktdakša:

- *nekaitīgā veidā atbrīvojieties no nederīgās kontaktdakšas;*
- *pievienojiet brūno vadu pie kontaktdakšas fāzes spaiļes;*
- *pievienojiet zilo vadu pie neitrālās spaiļes.*



**BRĪDINĀJUMS!** Vadus nedrīkst pievienot pie zemējuma spaiļes.

Ievērojiet uzstādīšanas norādījumus, kas ietilpst labas kvalitātes kontaktdakšu komplektācijā. Ieteicamais drošinātājs: 13 A.

## Pagarinājuma vada lietošana

Pagarinājuma vadu nevajadzētu lietot, ja vien bez tā nekādi nevar iztikt. Izmantojiet atzītus pagarinājuma vadus, kas atbilst lādētāja ieejas jaudai (sk. **tehniskos datus**). Minimālais vadītāja izmērs ir 1,5 mm<sup>2</sup>; maksimālais garums ir 30 m.

Ja lietojat kabeļa spoli, vienmēr notīniet vadu no tās pilnībā nost.

## SAGLABĀJIET ŠOS NORĀDĪJUMUS

### Iepakojuma saturs

Iepakojumā ietilpst:

- 1 Elektriskais barošanas bloks
- 1 Lietošanas rokasgrāmata
- *Pārbaudiet, vai pārvadāšanas laikā nav bojāts instruments, tā detaļas vai piederumi.*
- *Pirms ekspluatācijas veliet laiku tam, lai pilnībā izlasītu un izprastu šo rokasgrāmatu.*

### Marķējumi uz elektriskā barošanas bloka

Uz instrumenta ir attēlotas šādas piktogrammas:



Pirms lietošanas izlasiet lietošanas rokasgrāmatu.

### Datuma koda novietojums (A. att.)

Datuma kods **8**, kurā ir norādīts arī ražošanas gads, ir nodrukāts uz korpusa.

Piemērs:

2016 XX XX  
Ražošanas gads

### Apraksts (A.–D. att.)



**BRĪDINĀJUMS!** Elektroinstrumentu vai tā daļas nedrīkst pārveidot. To var sabojāt vai var gūt ievainojumus.

- 1 Maiņstrāvas savienotājs
- 2 Atbrīvošanas poga
- 3 Vada skava
- 4 Putekļu aizsargs (B. att.)
- 5 Elektriskajam barošanas blokam paredzēta elektroinstrumenta maiņstrāvas savienotājlīdzda (B. att.)
- 6 Putekļu aizsarga turētājs (C. att.)
- 7 Elektroinstrumenta vada skavas turētājs (D. att.)

## Paredzētā lietošana

Šis elektriskais barošanas bloks ir paredzēts profesionālai lietošanai DeWALT 2x 54 V FLEXVOLT™ elektroinstrumentos.

**NELIETOJIET UN NEUZGLABĀJIET** to mitros apstākļos vai viegli uzliesmojošu šķidrumu un gāzu klātbūtnē.

**NEĻAUJIET** bērniem aizņemt instrumentu. Ja šo instrumentu ekspluatē nepieredzējuši operatori, viņi ir jāuzrauga.

- **Mazi bērni un nespējīgas personas.** Šo instrumentu nav paredzēts lietot maziem bērniem vai nespējīgām personām bez uzraudzības.
- Šo instrumentu nav paredzēts ekspluatēt personām (tostarp bērniem), kam ir ierobežotas fiziskās, sensorās vai psihiskās spējas vai trūkst pieredzes un zināšanu, ja vien tās neuzrauga persona, kas atbild par viņu drošību. Bērnu nedrīkst atstāt bez uzraudzības ar instrumentu.

## Ievads

DeWALT elektriskais barošanas bloks DCB500 ir paredzēts strāvas nodrošināšanai DeWALT 2x 54 V FLEXVOLT™ bezvadu elektroinstrumentiem.

DeWALT elektriskais barošanas bloks jāpievienot tādām elektrotīkla avotam, kura spriegums atbilst DCB500 kategorijas plāksnītē norādītajam, nevis līdzstrāvas avotu spriegumam.

Elektriskais barošanas bloks DCB500 ir piemērots 2x 54 V FLEXVOLT™ bezvadu elektroinstrumentiem ar dubultu izolāciju.

## Papildu īpaši lietošanas norādījumi

Elektriskais barošanas bloks lietošanas laikā var sakarst, ko var sajūst, tam pieskaroties. Tā ir normāla parādība un neliecina par problēmām.

**SVARĪGII!** Šim barošanas blokam lietotājs nedrīkst pats veikt apkopi. Barošanas blokā nav tādu detaļu, kam lietotājs pats var veikt apkopi. Vadu drīkst nomainīt pret jaunu tikai pilnvarotā apkopes centrā.

## Elektriskā barošanas bloka pievienošana elektroinstrumentam un noņemšana no tā (B.–D. att.)

Pirms elektriskā barošanas bloka ievietošanas elektroinstrumentā noņemiet no elektroinstrumenta savienotājligzdas putekļu aizsarga (4, B. att.) uzgali, ja tāds ir. Novelciet putekļu aizsargu nost no elektriskajam barošanas blokam paredzētās elektroinstrumenta savienotājligzdas tā, lai tas netraucētu elektriskā barošanas bloka ievietošanai. Pārbaudiet, vai elektriskajam barošanas blokam paredzētajā elektroinstrumenta savienotājligzdā nav iekļuvuši netīrumi. Ja savienotājligzdā ir netīrumi, elektrisko barošanas bloku nav iespējams līdz galam ievietot. Iztīriet netīrumus ar zemspiediena gaisu vai putekļsūcēju. Sk. elektroinstrumenta rokasgrāmatu.



**BRĪDINĀJUMS!** Lai mazinātu acu ievainojuma risku, šī darba laikā vienmēr valkājiet acu un ausu aizsargus, kas atbilst standartam ANSI Z87.1.

**IEVĒRĪBA!** Elektriskais barošanas bloks ir piemērots tikai maiņstrāvas avotiem, kad tas pieslēgtas elektroinstrumentam. Ja to pievienot līdzstrāvas avotiem, var sabojāt elektroinstrumentu.

## Elektriskā barošanas bloka ievietošana elektroinstrumentā

- Atvienojiet elektrisko barošanas bloku no elektrotīkla, savienojiet tā maiņstrāvas savienotāju 1 ar elektriskajam barošanas blokam paredzēto elektroinstrumenta savienotājligzdu (5, B. att.), tad nofiksējiet to vietā.
- Pārļiecinieties, vai tas ir pieslēgtas elektroinstrumentam un nevar atvienoties.
- Piestipriniet putekļu aizsargu 4, ja tāds ir, pie elektriskā barošanas bloka putekļu aizsarga turētāja (6, C. att.).
- Nostipriniet vada skavu 3 elektroinstrumenta vada turētājā (7, D. att.), ja tāds ir. Stingri iespaidiet skavu turētājā.
- Izslēdziet elektroinstrumentu un pievienojiet elektrisko barošanas bloku standarta 230 V mājas elektrotīkla kontaktligzdai. Apvienotās Karalistes 115 V aparatūra jāpieslēdz 115 V pārveidotājam. Elektrisko barošanas bloku nedrīkst pievienot cita līmeņa spriegumam.
- Ekspluatējiet elektroinstrumentu saskaņā ar tā norādījumiem, novietojot vadu tā, lai uz tā neuzkāptu, pār to nepakļuptu vai citādi nesabojātu vai nesarautu.
- Lai elektrisko barošanas bloku noņemtu no elektroinstrumenta (B. att.), vispirms atvienojiet elektrisko barošanas bloku no elektrotīkla, pēc tam nospiediet atbrīvošanas pogu 2 un stingri velciet elektrisko barošanas bloku nost no elektroinstrumenta. Spiediet putekļu aizsarga 4 galu, ja tāds ir, stingri iekšā elektriskajam barošanas blokam paredzētajā elektroinstrumenta savienotājligzdā 5.

## APKOPE

Šim elektriskajam barošanas blokam nedrīkst veikt apkopi. Elektriskajā barošanas blokā nav tādu detaļu, kam var veikt apkopi.

Elektriskajam barošanas blokam nedrīkst veikt remontu. Lai saglabātu izstrādājuma drošu un uzticamu darbību, remontdarbus, apkopi un regulēšanu drīkst veikt tikai pilnvarotā DeWALT apkopes centrā. Šis DeWALT elektriskais barošanas bloks ir paredzēts ilgaicīgam darbam ar mazāko iespējamo apkopi. Nepārtraukti nevainojama darbība ir atkarīga no pareizas apkopes un regulāras tīrīšanas.



**BRĪDINĀJUMS!** Lai mazinātu smaga ievainojuma risku, pirms regulēšanas vai pierīču/piederumu uzstādīšanas un noņemšanas izslēdziet instrumentu un izņemiet no tā akumulatoru. Instrumentam nejausi sākot darboties, var gūt ievainojumus.



## Tīrīšana

### DEWALT elektriskā barošanas bloka tīrīšana



**BRĪDINĀJUMS!** Elektriskā barošanas bloka detaļu tīrīšanai, kas nav no metāla, nedrīkst izmantot šķīdinātājus vai citas asas ķīmiskas vielas. Šīs ķīmiskās vielas var sabojāt šo detaļu materiālu. Lietojiet tikai ziepjūdeni samitrinātu lupatiņu. Nekādā gadījumā nepieļaujiet, lai elektriskajā barošanas blokā iekļūst šķidrums; to nedrīkst iegremdēt šķīdumā.

### Elektriskajam barošanas blokam paredzētās elektroinstrumenta savienotājlīdzdas tīrīšana



**BRĪDINĀJUMS!** Ar sausu gaisu no galvenā korpusa izpūstiet netīrumus un putekļus ikreiz, kad pamanāt tos uzkrājamies gaisa atverēs, kā arī visapkārt tām. Veicot šo darbu, valkājiet atzītu acu aizsargaprīkojumu un putekļu masku.

## Piederumi



**BRĪDINĀJUMS!** Tā kā citi piederumi, kurus DEWALT nav ieteicis un nepiedāvā, nav pārbaudīti lietošanai ar šo instrumentu, var rasties bīstami apstākļi, ja tos lietosiet. Lai mazinātu ievainojuma risku, šim instrumentam lietojiet tikai DEWALT ieteiktos piederumus.

Sīkāku informāciju par attiecīgiem piederumiem jautājiet izplatītājam.

## Vides aizsardzība



Dalīta atkritumu savākšana. Izstrādājumus un akumulatorus ar šo apzīmējumu nedrīkst izmest kopā ar parastiem sadzīves atkritumiem.

Izstrādājumu un akumulatoru sastāvā ir materiāli, ko var atgūt vai otrreizēji pārstrādāt, samazinot pieprasījumu pēc izejvielām. Nododiet otrreizējai pārstrādei elektriskos izstrādājumus un akumulatorus saskaņā ar vietējiem noteikumiem. Sīkāka informācija ir pieejama vietnē

[www.2helpU.com](http://www.2helpU.com).

# СЕТЕВОЙ БЛОК ПИТАНИЯ

## DCB500

### Поздравляем Вас!


Вы выбрали устройство фирмы DEWALT. Тщательная разработка изделий, многолетний опыт фирмы по производству инструментов, различные усовершенствования сделали электроинструменты DEWALT одними из самых надёжных помощников для профессионалов.


### Технические характеристики


		DCB500-QS	DCB500-GB	DCB500-LX	DCB500-XE
Источник питания		Перем. ток	Перем. ток	Перем. ток	Перем. ток
Тип		1	1	1	1
Макс. ток	A	16	13	16	10
Напряжение сети	V <small>перем. тока</small>	230	230	115	230
Вес	кг	1,1	1,1	1,1	1,1


### Определения: Предупреждения безопасности


Следующие определения указывают на степень важности каждого сигнального слова. Прочтите руководство по эксплуатации и обратите внимание на данные символы,

 **ОПАСНО:** Означает чрезвычайно опасную ситуацию, которая **приводит к смертельному исходу или получению тяжёлой травмы.**


 **ВНИМАНИЕ:** Означает потенциально опасную ситуацию, которая **может привести к смертельному исходу или получению тяжёлой травмы.**

 **ПРЕДУПРЕЖДЕНИЕ:** Означает потенциально опасную ситуацию, которая **может привести к получению травмы лёгкой или средней тяжести.**

 **ПРЕДОСТЕРЕЖЕНИЕ:** Означает ситуацию, **не связанную с получением телесной травмы, которая, однако, может привести к повреждению устройства.**


 Риск поражения электрическим током!


 Огнеопасность!


 **ВНИМАНИЕ:** **Внимательно прочтите все инструкции по безопасности и руководство по эксплуатации.** Несоблюдение всех перечисленных ниже правил безопасности и инструкций может привести к поражению электрическим током, возникновению пожара и/или получению тяжёлой травмы.


**СОХРАНИТЕ ВСЕ ПРАВИЛА БЕЗОПАСНОСТИ И ИНСТРУКЦИИ ДЛЯ ПОСЛЕДУЮЩЕГО ИСПОЛЬЗОВАНИЯ**


### Правила безопасности при работе с сетевым блоком питания

 **ОПАСНО:** **Внутри устройства высокое напряжение! Не касайтесь клемм токопроводящими предметами.** Опасность поражения электрическим током или смерти от электрического тока!

 **ОПАСНО:** **Если сетевой блок питания был повреждён или имеет трещины на корпусе, не подключайте его к электрической розетке переменного тока и не вставляйте в инструмент.** Верните устройство в авторизованный сервисный центр DEWALT. Опасность поражения электрическим током или смерти от электрического тока!

 **ОПАСНО:** **Сетевой блок питания и электроинструмент могут создавать небольшое магнитное поле. Пользователи с установленными кардиостимуляторами должны устанавливать блок питания и электроинструмент на расстоянии не менее 15 см от имплантированного прибора. При малейшем ощущении какого-либо физического воздействия пользователи должны немедленно прекратить использование этого продукта, отключить питание и вызвать врача.**

 **ВНИМАНИЕ:** Рекомендуется использование устройства защитного отключения с остаточным током 30 мА или менее.

 **ВНИМАНИЕ:** **Прочтите и следуйте всем инструкциям и предупреждениям, содержащимся в руководстве по эксплуатации инструмента, подключённого к сетевому блоку питания.** Несоблюдение всех перечисленных ниже правил безопасности и инструкций может привести к поражению электрическим током,



возникновению пожара и/или получению тяжёлой травмы.

- Не используйте изделие во влажных условиях или при наличии в окружающем пространстве легко воспламеняющихся жидкостей или газов.
- Не подвергайте сетевой блок питания воздействию дождя или снега!
- Использование дополнительных принадлежностей, не рекомендованных или не продаваемых DEWALT, может привести к возгоранию, поражению электрическим током или получению телесной травмы.
- Данный сетевой блок питания предназначен только для использования с инструментами DEWALT, питающимися от двух аккумуляторов FLEXVOLT™ мощностью 54 В. Использование с любыми другими инструментами может привести к возникновению пожара, поражению электрическим током или смерти от электрического тока.
- **При отсоединении сетевого блока питания тяните всегда только за вилку, но не за кабель.** Это снижает риск повреждения электрической вилки и кабеля.
- **Располагайте кабель таким образом, чтобы на него нельзя было наступить, споткнуться об него, или иным способом повредить или сильно натянуть!**
- **Используйте удлинительный кабель только в случае крайней необходимости!** Использование несоответствующего удлинительного кабеля может создать риск возникновения пожара, поражения электрическим током или смерти от электрического тока.
- **При работе с сетевым блоком питания на открытом воздухе всегда следите, чтобы рабочая зона оставалась сухой, и используйте удлинительный кабель, предназначенный для наружных работ.** Использование кабеля, пригодного для работы на открытом воздухе, снижает риск поражения электрическим током.
- **Не перегружайте сетевой блок питания.** Используйте Ваше устройство по назначению.
- **Во время работы избегайте физического контакта с заземлёнными объектами, такими как трубопроводы, радиаторы отопления, электроплиты и холодильники.** Риск поражения электрическим током увеличивается, если Ваше тело заземлено.
- **Не эксплуатируйте сетевой блок питания, если его кабель или вилка повреждены.** В случае повреждения электрического кабеля для предотвращения получения травмы он должен быть немедленно заменён производителем, его сервисным агентом или другим квалифицированным специалистом.
- **Не подвергайте электрический кабель воздействию высоких температур и смазочных**

**веществ; держите его в стороне от острых кромок и движущихся деталей.** Повреждённый или запутанный кабель увеличивает риск поражения электрическим током.

- **Не эксплуатируйте сетевой блок питания, если он получил повреждение вследствие сильного удара или падения или иного внешнего воздействия!** Отнесите его в авторизованный сервисный центр.
- Не храните и не используйте инструмент и аккумулятор в местах, в которых температура может достичь или превысить 40°C (например, под наружными навесами или внутри металлических конструкций в летнее время).

**ПРЕДОСТЕРЕЖЕНИЕ:** В определённых условиях, когда сетевой блок питания подключён к электросети, открытые контакты подзарядки внутри его корпуса могут быть закорочены посторонним материалом. Не допускайте попадания токопроводящих материалов, таких как шлифовальная пыль, металлическая стружка, стальная проволока, алюминиевая фольга или слой металлических частиц и других подобных материалов в гнездо сетевого блока питания. Всегда отключайте сетевой блок питания от электрической розетки, если он не подсоединён к инструменту. Перед проведением чистки отключайте сетевой блок питания от электрической розетки.

## Электробезопасность

Сетевой блок питания DEWALT можно использовать со всеми инструментами 2x54 В FLEXVOLT™ с номинальным током ниже или равным номинальному току, указанному на паспортной табличке сетевого блока питания DEWALT. Следите за напряжением электрической сети, оно должно соответствовать величине, обозначенной на информационной табличке сетевого блока питания.



Ваш сетевой блок питания DEWALT имеет двойную изоляцию в соответствии со стандартом EN62841, что исключает потребность в заземляющем проводе.



**ВНИМАНИЕ:** Устройства с напряжением 115 В должны управляться через предохранительный изолированный трансформатор с заземлённым экраном между первичной и вторичной обмоткой.

Повреждённый кабель должен заменяться специально подготовленным кабелем, который можно получить в сервисном центре DEWALT.

Следуйте инструкциям установки, прилагаемым к высококачественным вилкам. Рекомендуемый минимальный электрический предохранитель: 13 А.

## Использование удлинительного кабеля

Используйте удлинительный кабель только в случае крайней необходимости! Всегда используйте удлинительный кабель установленного образца,

соответствующий входной мощности Вашего зарядного устройства (см. раздел «**Технические характеристики**»). Минимальный размер проводника должен составлять 1,5 мм<sup>2</sup>; максимальная длина кабеля не должна превышать 30 м.

При использовании кабельного барабана, всегда полностью разматывайте кабель.

### СОХРАНИТЕ ДАННЫЕ ИНСТРУКЦИИ

#### Комплект поставки

В упаковку входят:

- 1 Сетевой блок питания
  - 1 Руководство по эксплуатации
- Проверьте устройство, детали и дополнительные приспособления на наличие повреждений, которые могли произойти во время транспортировки.
  - Перед началом работы необходимо внимательно прочитать настоящее руководство и принять к сведению содержащуюся в нем информацию.

#### Маркировка сетевого блока питания

На устройстве имеются следующие знаки:



Перед использованием внимательно прочтите данное руководство по эксплуатации.

#### Место положения кода даты (Рис. А)

Код даты **8**, который также включает в себя год изготовления, отштампован на поверхности корпуса инструмента.

Пример:

2016 XX XX  
Год изготовления

#### Описание (Рис. А-D)



**ВНИМАНИЕ:** Ни в коем случае не модифицируйте электрическое устройство или какую-либо его деталь. Это может привести к получению травм или повреждению устройства.

- 1 Соединитель переменного тока
- 2 Отпирательная кнопка
- 3 Зажим для крепления кабеля
- 4 Пылезащитная крышка (Рис. В)
- 5 Приёмное гнездо на инструменте для соединителя переменного тока сетевого блока питания (Рис. В)
- 6 Держатель пылезащитной крышки (Рис. С)
- 7 Держатель зажима для крепления кабеля на инструменте (Рис. D)

#### Назначение

Данный сетевой блок питания предназначен для профессионального использования с инструментами 2x54 В FLEXVOLT™ DeWALT.

**НЕ ИСПОЛЬЗУЙТЕ И НЕ ХРАНИТЕ** устройство во влажных условиях или при наличии в окружающем пространстве легко воспламеняющихся жидкостей или газов.

**НЕ РАЗРЕШАЙТЕ** детям прикасаться к устройству. Неопытные пользователи всегда должны работать под наблюдением.

- **Дети и неопытные лица.** Использование устройства детьми и неопытными лицами допускается только под контролем ответственного за их безопасность лица.
- Данное изделие не может использоваться людьми (включая детей) со сниженными физическими, сенсорными и умственными способностями или при отсутствии необходимого опыта или навыка, за исключением, если они выполняют работу под присмотром лица, отвечающего за их безопасность. Не оставляйте детей с устройством без присмотра.

#### Введение

Сетевой блок питания DCB500 DeWALT предназначен для обеспечения питания аккумуляторным инструментам 2x54 В FLEXVOLT™ DeWALT.

Ваш сетевой блок питания DeWALT должен использоваться только источниками питания с напряжением, соответствующим указанному на паспортной табличке DCB500, и никогда с источниками постоянного тока.

Сетевой блок питания DCB500 DeWALT подходит для использования с аккумуляторным инструментам 2x54 В FLEXVOLT™ DeWALT с двойной изоляцией.

#### Дополнительные специальные инструкции по эксплуатации

Во время использования сетевой блок питания может нагреваться. Это вполне нормальное явление и не указывает на какую-либо неисправность.

**ВАЖНО.** Самостоятельный ремонт данного устройства запрещён. Внутри блока питания нет обслуживаемых пользователем деталей. Замена кабеля может быть произведена в авторизованном сервисном центре.

#### Установка и снятие сетевого блока питания с инструмента (Рис. В-D)

Перед установкой сетевого блока питания на инструмент снимите с приёмного гнезда на инструменте для соединителя сетевого блока питания пылезащитную крышку (4, Рис. В), если таковая имеется. Снимите пылезащитную крышку с приёмного гнезда инструмента, чтобы она не препятствовала установке на инструмент сетевого блока питания. Осмотрите приёмное гнездо на инструменте для соединителя сетевого блока питания на наличие мусора и пыли. Мусор внутри приёмного гнезда может воспрепятствовать правильной установке сетевого блока питания в инструменте. Для прочистки приёмного гнезда от мусора используйте сжатый воздух под низким давлением или пылесос. См. руководство по эксплуатации инструмента.

**ВНИМАНИЕ:** Для снижения риска поражения глаз всегда при работе с устройством надевайте защитные очки утвержденного типа ANSI Z87.1 и респиратор.

**ПРЕДОСТЕРЕЖЕНИЕ:** При использовании с инструментом сетевой блок питания работает только от розеток с переменным током. Использование розеток с постоянным током может привести к повреждению инструмента.

#### Установка сетевого блока питания в инструмент

- Отключите сетевой блок питания от электрической розетки и вдвиньте соединитель переменного тока ① в приёмное гнездо на инструменте (5, Рис. B), пока он не защёлкнется на месте.
- Убедитесь, что соединитель полностью вошёл в приёмное гнездо.
- Установите пылезащитную крышку ④, если таковая имеется, на специальный держатель (6, Рис. C) на сетевом блоке питания.
- Закрепите кабельный зажим ③ в держателе для кабельного зажима (7, Рис. D), если имеется. Крепко надавите на зажим, помещая его в держатель.
- Убедитесь, что инструмент выключен, и вставьте вилку сетевого блока питания в стандартную бытовую электрическую розетку 230 В. Не пытайтесь подключать сетевой блок питания к розетке с другим напряжением.
- Используйте инструмент в соответствии с инструкциями по его эксплуатации. Убедитесь, что кабель расположен таким образом, что на него нельзя наступить, споткнуться об него, или иным способом повредить или сильно натянуть.
- Чтобы снять сетевой блок питания с инструмента (Рис. B), сначала отключите сетевой блок питания от электрической розетки, затем нажмите на отпирающую кнопку ②, потяните за сетевой блок питания и снимите его с инструмента. Крепко прижмите пылезащитную крышку ④, если имеется, к приёмному гнезду ⑤ на инструменте для сетевого блока питания.

## ТЕХНИЧЕСКОЕ ОБСЛУЖИВАНИЕ

Самостоятельный ремонт сетевого блока питания запрещён. Внутри сетевого блока питания нет деталей, требующих технического обслуживания.

Не пытайтесь самостоятельно отремонтировать сетевой блок питания. В целях обеспечения безопасности и долговечности в использовании продукта ремонт, техническое обслуживание и регулировка должны производиться только в авторизованных сервисных центрах DEWALT. Ваш сетевой блок питания DEWALT рассчитан на работу в течение продолжительного времени при минимальном техническом обслуживании. Срок службы и надёжность использования увеличивается при правильном уходе и регулярной чистке.

**ВНИМАНИЕ:** Для снижения риска получения тяжёлой травмы, выключайте инструмент и извлекайте из него аккумулятор перед каждой операцией регулировки или снятием/установкой принадлежностей или насадок. Непреднамеренный запуск инструмента может привести к получению травмы.



### Чистка

#### Чистка сетевого блока питания DEWALT

**ВНИМАНИЕ:** Никогда не используйте растворители или другие агрессивные химические средства для очистки немаetalлических деталей сетевого блока питания. Эти химикаты могут ухудшить свойства материалов, применённых в данных деталях. Используйте ткань, смоченную в воде с мягким мылом. Не допускайте попадания какой-либо жидкости внутрь сетевого блока питания; ни в коем случае не погружайте какую-либо часть устройства в жидкость.

#### Чистка приёмного гнезда на инструменте для сетевого блока питания

**ВНИМАНИЕ:** Выдувайте грязь и пыль из корпуса сухим сжатым воздухом по мере видимого скопления грязи внутри и вокруг вентиляционных отверстий. Выполняйте данную процедуру, надев средство защиты глаз и респиратор утверждённого типа.

#### Дополнительные принадлежности

**ВНИМАНИЕ:** Поскольку принадлежности, отличные от тех, которые предлагает DEWALT, не проходили тесты на данном изделии, то использование этих принадлежностей может привести к опасной ситуации. Во избежание риска получения травмы, с данным продуктом должны использоваться только дополнительные принадлежности, рекомендованные DEWALT.

По вопросу приобретения дополнительных принадлежностей обращайтесь к Вашему дилеру.

#### Защита окружающей среды



Раздельный сбор. Инструменты и аккумуляторы, помеченные данным символом, нельзя утилизировать вместе с обычными бытовыми отходами.

Инструменты и аккумуляторы содержат материалы, которые могут быть восстановлены или переработаны в целях сокращения спроса на сырьё. Утилизируйте электрические продукты и аккумуляторы в соответствии с местными положениями. Для получения дополнительной информации посетите наш сайт [www.2helpU.com](http://www.2helpU.com).

EST	Tallmac Tehnika OÜ Liimi 4/2 10621 Tallinn	(+372) 6563683 remont@tallmac.ee <b>www.tallmac.ee</b>
	Tallmac Tehnika OÜ Riia 130 B/1 TARTU 50411	(+372) 6668510 tartu@tallmac.ee <b>www.tallmac.ee</b>
	Stokker AS Peterburi tee 44 11415 Tallinn	(+372) 6201111 stokker@stokker.com <b>www.stokker.com</b>
LV	LIC GOTUS SIA Ulbrokas Str. 1021 Riga	(+371) 67556949 info@licgotus.lv <b>www.licgotus.lv</b>
	Stokker SIA Krasta iela 42 LV1003 Riga	(+371) 27354354 krasta.riga@stokker.com <b>www.stokker.com</b>
	Visico Fastening Systems SIA Mazā Rāmavas iela 2 1076 Valdlauci, Riga	(+371) 67 452 453 (+371) 67 452 454 info@visico.eu <b>www.visico.eu</b>
LT	ELREMTA MASTERMANN UAB NAGLIO STR 4C 52367 Kaunas	(+370) 69840004 servisas@elmast.lt <b>www.elremta.lt</b>
	Stokker UAB Islandijos pl.5 LT-49179 Kaunas	(+370) 650 05730 kaunas@stokker.com <b>www.stokker.com</b>

Rohkem infot lähima hoolduspartneri kohta leiate siit:  
**www.2helpu.com**

Informāciju par tuvāko servisa pārstāvi skatiet tīmekļa vietnē:  
**www.2helpu.com**

Informāciju apie artimiausias remonto dirbtuves rasite tinklalapyje:  
**www.2helpu.com**





LIETUVIŲ

# DEWALT®

## Garantija

DeWALT užtikrina, kad gaminio, kuris pristatomas vartotojui, medžiagos ir (arba) jo surinkimas yra kokybiškas. Garantija yra priedas prie privačių vartotojų teisių ir jų nekėičia. Garantija galioja visose Europos Bendrijos valstybėse narėse ir Europos laisvosios prekybos zonoje.

Jei DeWALT gaminys sulūžia dėl nekokybiškų medžiagų ir (arba) surinkimo, arba, jei jis neatitinka techninių reikalavimų, 12 mėnesių laikotarpio nuo jo įsigijimo DeWALT sutaisys arba pakeis gamini.

Garantija netaikoma, jei gedimas atsiranda dėl:

- normalaus susidėėjimo;
- nelinkamo įrankio eksploatavimo ar techninės priežiūros;
- jei variklis buvo perkrautas;
- jei gaminys sugedo dėl neprašytų dalių, medžiagų ar nelaimingo atsitikimo;
- nelinkamo maitinimo.

Garantija netaikoma, jei gaminiį remonto arba išmontavo DeWALT neįgaliosios technikas.

Garantija pasinaudoți gamini, užpildyti garantinę kortelę ir pirkimo įrodymą (čekį) reikia pristatyti pardavėjui arba tiesiogiai įsigiloms remonto dirbtuvėms ne vėliau kaip per du mėnesius nuo gedimo nustatymo.

Informaciją apie artimiausias DeWALT remonto dirbtuves rasite tinklalapyje [www.2helpu.com](http://www.2helpu.com).

## Garantinis talonas:

Įrankio modelis/katalogo numeris .....

Serijinis numeris/datos kodas .....

Vartotojas .....

Pardavėjas .....

Data .....

EESTI KEEL

# DEWALT®

## Garantii

DeWALT garanteerib, et toode on klientile tamimisel vaba materjali ja/või koostamise vigadest. Garantii isandub eraklendi: seaduslike õigustele ning ei mõjuta neid. Garantii kehtib kõigi Euroopa Ühenduse liikmesriikide territooriumil ja Euroopa vabakaubanduspiirkonnas.

Kui 12 kuu jooksul osmisest esineb mõnel DeWALT tootel rike materjali ja/või koostamise vea tõttu või see on spetsifikatsiooni suhtes defektne, parandab või vahetab DeWALT toote klienti jaoks minimaalse vaevaga.

Garantii ei kehti, kui vea põhjuseks on:

- Normaalse kulumine
- Tööriista väärkontrollimine või halb hooldamine
- Mootori ülekoormamine
- Kui toodet on kahjustanud võõrasakesed, materjal või õnnetus
- Vale toitepinge

Garantii ei kehti, kui toodet on remontitud või demonteerinud DeWALT volituseta isik.

Garantii kasutamiseks tuleb toode, täidetud garantiikaart ja ostu tõend (t ekk) viia müüjale või otse volitatud teenindajale hiljemalt kaks kuud peale vea avastamist.

Teavet lähima DeWALT teenindaja kohta leiata veebisaidil: [www.2helpu.com](http://www.2helpu.com).

## Garantiitalong:

Tööriista mudel/kataloogi number .....

Seria number/kuupäeva kood .....

Klient .....

Müüja .....

Kuupäev .....



РУССКИЙ ЯЗЫК

### Гарантия

DEWALT гарантирует, что данное изделие в момент поставки потребителю не содержит каких-либо дефектов материалов или сборки. Данная гарантия дополняет законные права частного потребителя и не затрагивает их каким-либо образом. Настоящая гарантия действует на территориях стран-членов Европейского Союза и в Европейской зоне свободной торговли.

Если в течение 12 месяцев с даты приобретения произошла поломка изделия DEWALT из-за некачественных материалов и/или сборки, либо изделие является дефектным в соответствии с техническими требованиями, то DEWALT отремонтирует или заменит изделие в минимальным беспокоеством для потребителя.

Гарантия не действительна, если поломка произошла вследствие:

- Нормального износа
- Неправильного использования или плохого обслуживания
- Перегрузки двигателя
- Если изделие повреждено посторонними частями, материалом или вследствие аварии
- Использования ненадлежащего источника питания

Гарантия не действительна, если изделие подвергалось ремонту или разборке лицом, не уполномоченным DEWALT.

Для того, чтобы воспользоваться гарантией необходимо предоставить: изделие, записанную Гарантийную карту и доказательство покупки (примечки) дилеру или непосредственно уполномоченному агенту по обслуживанию не позднее двух месяцев с момента обнаружения поломки.

Информацию о ближайшем агенте по обслуживанию DEWALT можно найти на странице в Интернете: [www.2helpu.com](http://www.2helpu.com).

### Гарантийный талон:

Модель инструмента / Номер по каталогу .....  
Серийный номер / Код даты .....  
Потребитель .....  
Дилер .....  
Дата .....



LATVIĒŠU

### Garantija

DEWALT garantē, ka produkam, ko piegādājam Klientam, nav materiālu un/vai montāžas defektu. Garantija ir papildus privāti Klienta juridiskajām tiesībām un tās neaizņem. Garantija ir spēkā visās Eiropas Kopienas dalībvalstīs un Eiropas Brīvās tirdzniecības zonā.

Jā, DEWALT produkts satur materiālu un/vai montāžas trūkumu dēļ vai ja tam ir trūkumi, saskaņā ar tehnisko specifikāciju, DEWALT 12 mēnešu laikā no pirkšanas datuma veiks remontu vai produkta nomaiņu, cenšoties Klientam radīt iespējamā mazāk grūtību.

Garantija nav spēkā, ja bojājums ir radies šādu iemeslu dēļ:

- Normāls nolietums
- Ieļļas nepareiza lietošana vai sliktā uzturēšana
- Ja motors darbināts ar pārspēdzi
- Ja produkta bojājumi radījuši svešķermeņi, cits materiāls vai tas bojāts avarijas rezultātā
- Nepareiza strāvas padeve

Garantija nav spēkā, ja produktam remontu vai arkoru veikusi persona, kam šādam nolikam nav DEWALT atļaujas.

Lai izmantotu garantijas tiesības, produktā ar atzīmētu garantijas talonu un rīkuma apliecinājumu (sēku) ir jānodrīkst rādītveģiam vai tiesīrlmīnātādaīdam arkopras pārstāvlm vālvkāls dlvs mlnešus pēc trūkuma konstatēšanas.

Informāciju par tuvāko DEWALT servisa pārstāvi meklējiet mājas lapā: [www.2helpu.com](http://www.2helpu.com).

### Garantijas talons:

Ieļļes modeļls/Katēda nlpmlrs .....  
Sējlās nlpmlrs/Datuma kods .....  
Klents .....  
Pārdēvljs .....  
Datums .....