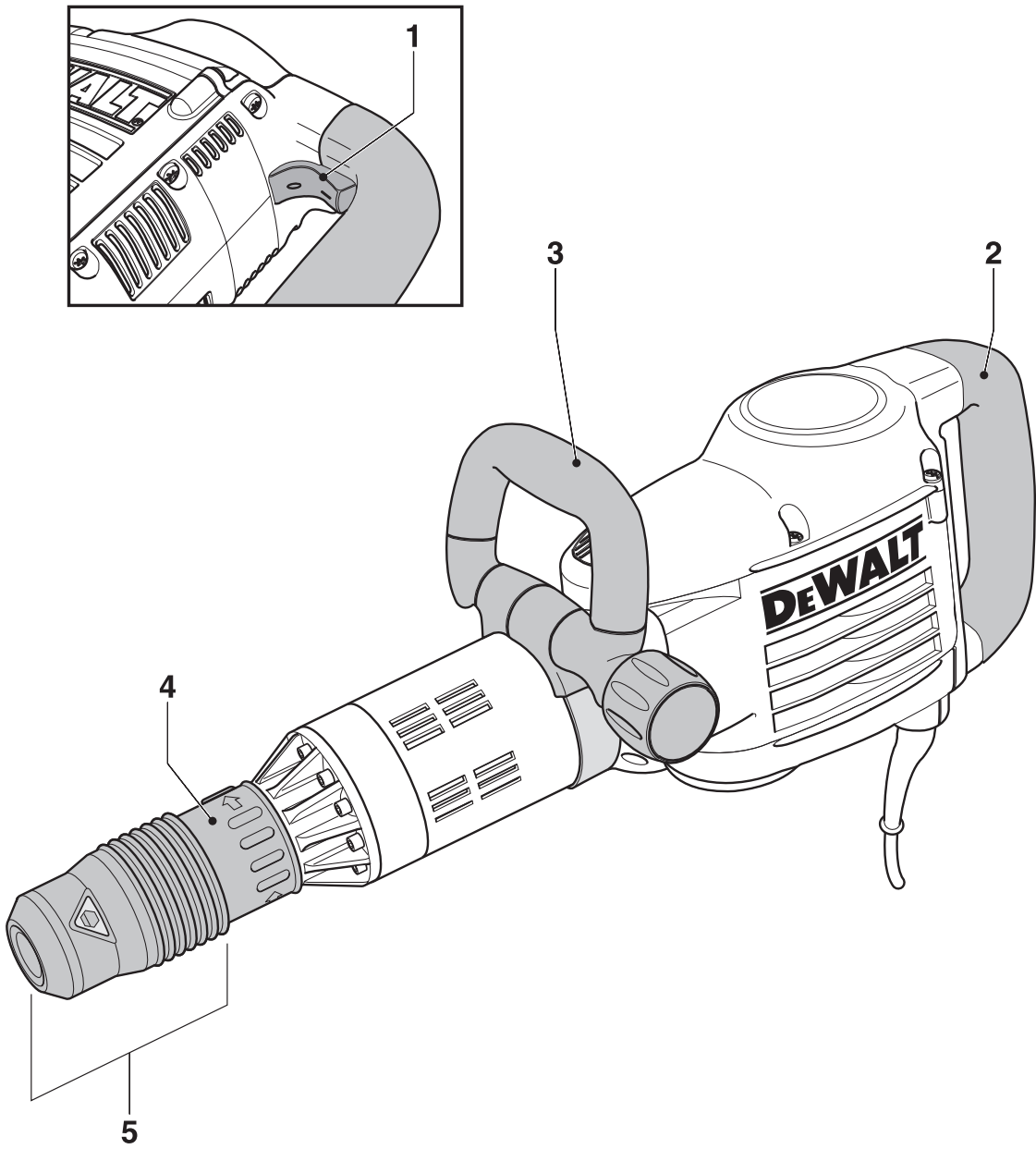
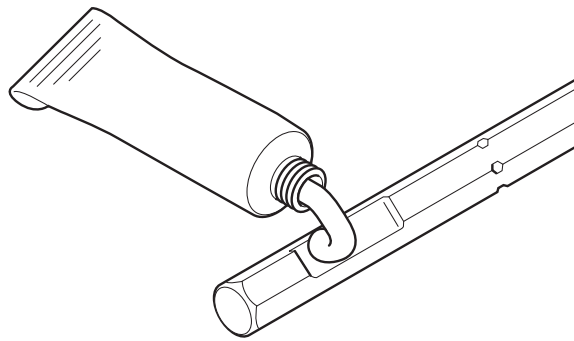
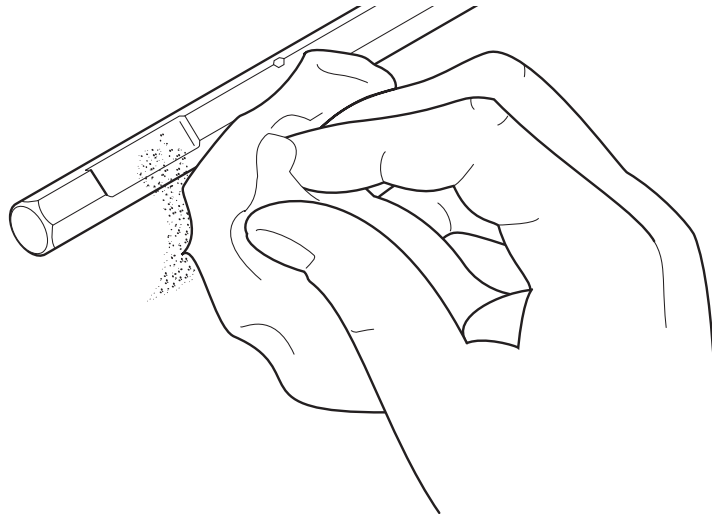
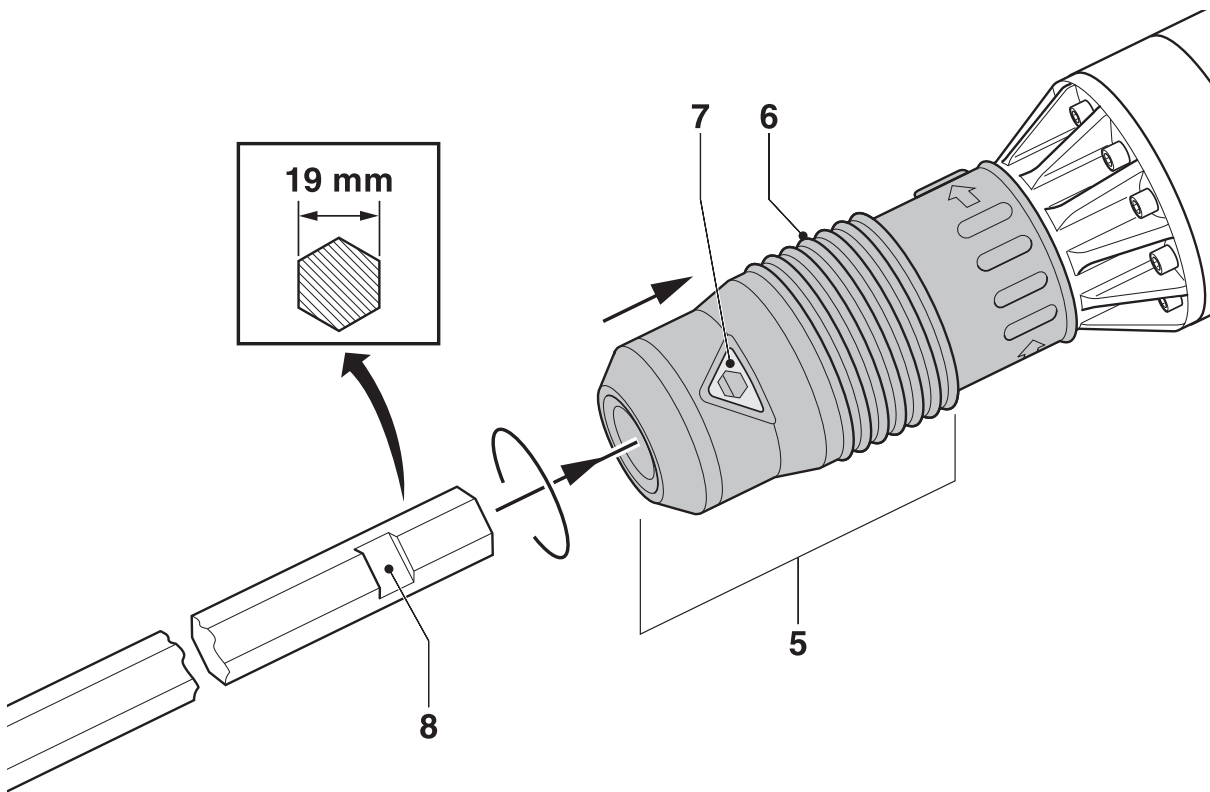

DEWALT



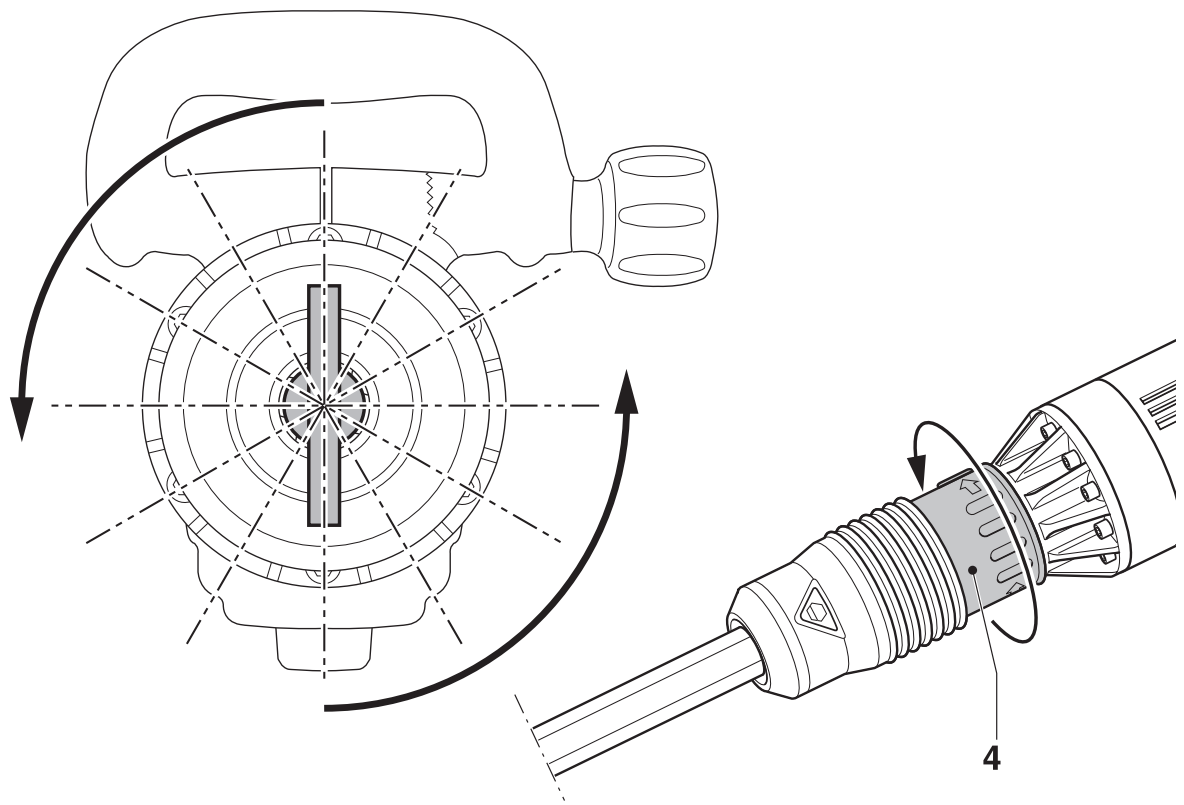
A



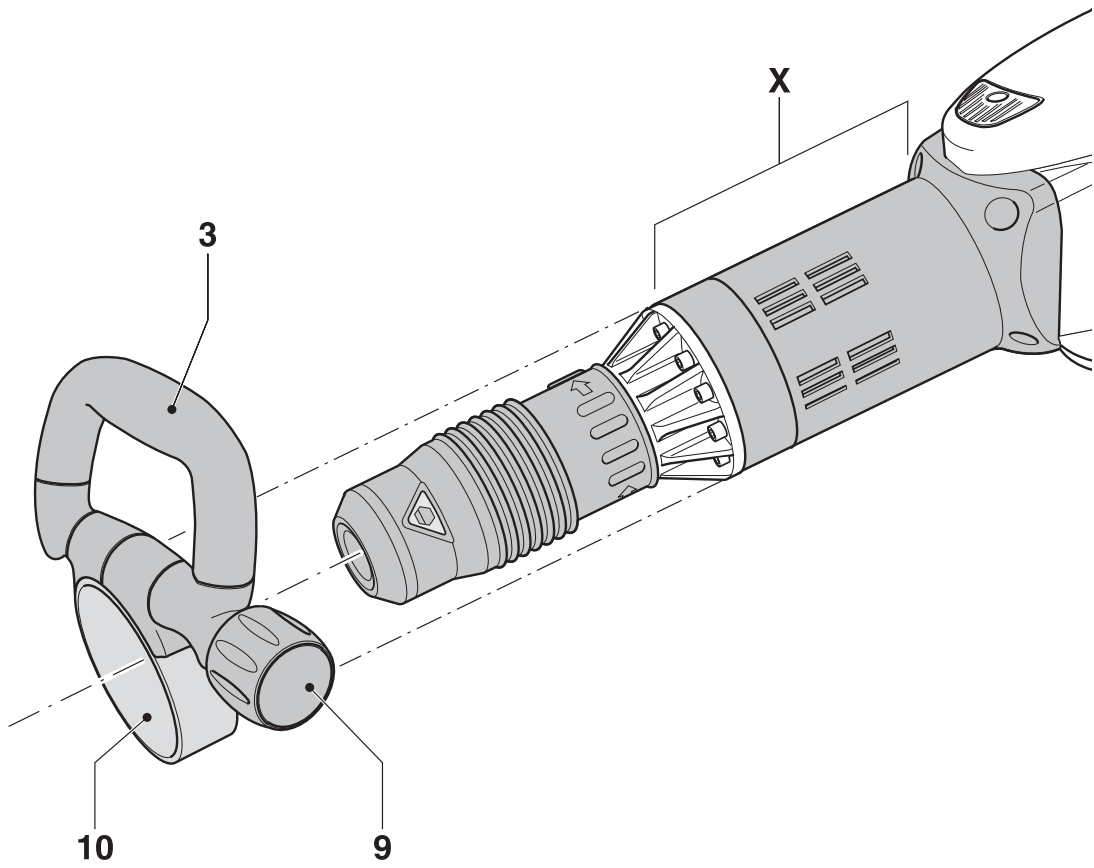
B1



B2



C



D

Serdeczne gratulacje!

Dziękujemy za zakupienie elektronarzędzia firmy DEWALT, która zgodnie ze swoją długoletnią tradycją oferuje tylko innowacyjne i wypróbowane w licznych testach, wysokiej jakości produkty dla specjalistów. Wiele lat doświadczeń i ciągły rozwój sprawiły, że firma DEWALT stała się prawdziwie niezawodnym partnerem dla wszystkich użytkowników profesjonalnych narzędzi.

Dane techniczne

D25940K	
Napięcie	(V) 220 - 240
Częstotliwość	(Hz) 50
Natężenie prądu	(A) 8,9
Pobór mocy	W 1600
Częstość udarów	min ⁻¹ 1620
Energia pojedynczego udaru	(J) 30,6
Uchwyt narzędziowy	sześciokąt 19 mm
Pozycje dłuta	12
Masa	(kg) 12,9

Minimalne natężenie prądu bezpiecznika:
Elektronarzędzia zasilane napięciem 230 V 10 A

W instrukcji tej zastosowano następujące symbole specjalne:



Uwaga: Wskutek nieprzestrzegania tej wskazówki narażasz się na doznanie obrażeń ciała, utratę życia lub uszkodzenie narzędzia!



Napięcie elektryczne

Kontrola zakresu dostawy

Opakowanie zawiera następujące elementy:

- 1 młot wyburzeniowy
- 1 rękojeść dodatkowa
- 1 dłuto kamieniarskie wąskie (grot, szpicak)
- 1 walizka z tworzywa sztucznego
- 1 tuba smaru do dłuta
- 1 instrukcja obsługi
- 1 rysunek młota wyburzeniowego w rozłożeniu na części

- Upewnij się, czy młot wyburzeniowy i elementy jego wyposażenia dodatkowego nie uległy uszkodzeniu podczas transportu.
- Przed uruchomieniem dokładnie przeczytaj instrukcję obsługi.

Opis (rys. A)

Młot wyburzeniowy D25940K jest przeznaczony do celów profesjonalnych, a mianowicie do ciężkich prac wyburzeniowych, do kucia bruzd i kruszenia betonu, cegły, kamienia i innych materiałów murarskich.

- 1 Wyłącznik
- 2 Rękojeść tylna
- 3 Rękojeść dodatkowa
- 4 Pierścień wskaźnikowy pozycji dłuta
- 5 Uchwyt narzędziowy

Łagodny rozruch

Funkcja ta powoduje, że po każdym załączeniu częstość udarów automatycznie powoli wzrasta tak, że dłuto w chwili rozpoczęcia kucia utrzymuje się w żądanej pozycji na murze.

Aktywne tłumienie wibracji

Funkcja ta powoduje, że układ mechaniczny młota tłumí odrzut. Maleją wibracje rękojeści, dzięki czemu młot jest przyjemniejszy w pracy i można się nim bez zmęczenia dłużej posługiwać, a przy tym dodatkowo wzrasta trwałość użytkowa elektronarzędzia.

Bezpieczeństwo elektryczne

Silnik elektryczny jest przystosowany do zasilania tylko jednym napięciem. Dlatego sprawdź, czy napięcie sieciowe odpowiada wartości podanej na tabliczce znamionowej elektronarzędzia.



Elektronarzędzie DEWALT jest podwójnie izolowane zgodnie z normą EN 50144 i dlatego żyła uziemiająca nie jest potrzebna.

Wymiana kabla sieciowego lub wtyczki

Uszkodzony kabel sieciowy lub wtyczka mogą być wymienione tylko przez specjalistę elektryka. Stary kabel sieciowy lub wtyczkę należy następnie fachowo zlikwidować zgodnie z przepisami o ochronie środowiska.

Przedłużacz

Używaj przedłużacza, który został dopuszczony do eksploatacji i wytrzymuje pobór mocy przez elektronarzędzie (patrz: Dane techniczne). Jego minimalny przekrój powinien wynosić 1,5 mm². Zawsze całkowicie odwijaj kabel z bębna.

Ogólnie rzecz biorąc wolno stosować tylko kable sieciowe typ H07RN-F.

Montaż i nastawianie



Przed rozpoczęciem prac związanych z montażem i nastawianiem zawsze wyjmij wtyczkę sieciową z gniazda.

Wkładanie i wyjmowanie narzędzi roboczych o chwycie sześciokątnym 19 mm (rys. rys. B1 i B2)

Młot wyburzeniowy wymaga stosowania dłuta o chwycie sześciokątnym 19mm (przekrój chwytu dłuta przedstawiono na rysunku B2). Zalecamy używanie wyłącznie profesjonalnych narzędzi roboczych.

- Oczyszczyć i nasmarować chwyt dłuta.



Nie smaruj samego młota.

- Pierścień blokujący (6) pociągnij do tyłu, tak ustaw narzędzie robocze, by rowek (8) pokrył się z żółtym oznaczeniem (7), a następnie włóż chwyt dłuta w uchwyt narzędziowy (5). Zwolnij pierścień blokujący.
- Dla sprawdzenia blokady pociągnij za dłuto. Prawidłowe działanie młota wymaga, by dłuto zamocowane w uchwycie narzędziowym miało kilka centymetrów luzu w kierunku osiowym.
- W celu wyjęcia dłuta pociągnij do tyłu pierścień blokujący uchwytu narzędziowego (6) i wyjmij dłuto.

Oznaczenia pozycji dłuta (rys. C)

Dłuto może być blokowane w 12 różnych pozycjach.

- Włóż dłuto zgodnie z powyższym opisem.
- Obróć pierścień blokujący (5) w kierunku strzałki, aż dłuto znajdzie się w żądanej pozycji.

Montaż i ustawianie rękojeści dodatkowej (rys. D)

Rękojeść dodatkową (3) zakłada się od przodu tak, by mogły się nią posługiwać zarówno osoby lewo- jak i praworęczne.



Zawsze sprawdzaj, czy rękojeść dodatkowa jest prawidłowo zamontowana.

- Poluzuj pokrętło zaciskowe (9) rękojeści dodatkowej.
- Nasuń rękojeść na młot tak, by stalowy pierścień (10) znalazł się w obszarze mocowania (X).
- Rękojeść dodatkową (3) ustaw pod żądanym kątem.
- Przesuń i obróć rękojeść do żądanej pozycji.
- Zablokuj rękojeść w żądanej pozycji przez dokręcenie pokrętła zaciskowego (9).

Instrukcja obsługi



- Zawsze przestrzegaj obowiązujących przepisów, a zwłaszcza bezpieczeństwa.
- Przed rozpoczęciem pracy poinformuj się, jak przebiegają przewody i kable.
- Podczas kucia tylko lekko napieraj na młot (z siłą ok. 200 do 300 N). Nadmierny nacisk nie zwiększa szybkości pracy, a jedynie zmniejsza moc i ewentualnie trwałość użytkową elektronarzędzia.

Załączanie i wyłączanie (rys. A)

- Załączanie: wyłącznik (1) ustaw w pozycji „1”.
- Wyłączanie: wyłącznik (1) ustaw w pozycji „0”.

Prace wyburzeniowe, kruszenie i kucie bruzd (rys. A)

- Wybierz odpowiednie dłuto, oczyść je i nasmaruj chwyt.
- Włóż dłuto i prawidłowo je zablokuj.
- Załóż rękojeść dodatkową (3) wyreguluj ją i dobrze zamocuj.
- Mocno chwyć młot obiema rękami (2 i 3) i załącz go. Elektronarzędzie działa teraz w trybie ciągłym.
- Po zakończeniu pracy wyłącz narzędzie, zanim wyjmiesz wtyczkę kabla sieciowego z gniazda

W ramach wyposażenia dodatkowego są do nabycia różne dłuta o chwycie sześciokątnym 19mm. By uzyskać więcej informacji na ten temat, zwróć się do swego diler.

Konserwacja

Elektronarzędzia firmy DEWALT odznaczają się dużą trwałością i prawie nie wymagają konserwacji. Jednak warunkiem ciągłej, bezawaryjnej pracy jest ich regularne czyszczenie.

- Młot wyburzeniowy nie podlega konserwacji przez użytkownika. Po ok. 200 godzinach pracy oddaj go do warsztatu serwisowego firmy DEWALT. Gdyby wcześniej wystąpiły jakieś problemy, również zwróć się o pomoc do warsztatu serwisowego DEWALT.



Smarowanie

Młot wyburzeniowy nie wymaga żadnego dodatkowego smarowania.



Czyszczenie

Dbaj o to, by szczeliny wentylacyjne zawsze były odsłonięte i regularnie przecieraj obudowę miękką szmatką.

Konserwacja narzędzi roboczych

Zawczasu konserwuj swoje narzędzia robocze, by w ten sposób zwiększyć ich trwałość użytkową.

Ochrona środowiska



Selektywna zbiórka odpadów. Produktu tego nie wolno wyrzucać do normalnych śmieci z gospodarstw domowych.

Gdy pewnego dnia będziesz zmuszony zastąpić produkt DEWALT nowym sprzętem lub nie będziesz go już potrzebować, nie wyrzucaj go do śmieci z gospodarstw domowych, a jedynie oddaj do specjalistycznego zakładu utylizacji odpadów.



Dzięki selektywnej zbiórce zużytych produktów i opakowań niektóre materiały mogą być odzyskane i ponownie wykorzystane. W ten sposób chroni się środowisko naturalne i zmniejsza popyt na surowce.

Lokalne przepisy mogą wymagać oddawania elektrycznych urządzeń powszechnego użytku sprzedawcy, u którego produkt został zakupiony, lub do punktów zbiorczych.

Firma DEWALT chętnie przyjmuje stare, wyprodukowane przez siebie urządzenia i utylizuje je zgodnie z obowiązującymi przepisami. Usługa ta jest bezpłatna. By z niej skorzystać, oddaj elektronarzędzie do autoryzowanego warsztatu naprawczego, który prowadzi zbiórkę w naszym imieniu.

Ich listę znajdziesz także w internecie pod adresem: www.2helpU.com.

Ogólne przepisy bezpieczeństwa dla elektronarzędzi

OSTRZEŻENIE! Zapoznaj się ze wszystkimi zamieszczonymi tutaj wskazówkami. Nieprzestrzeżenie ich może doprowadzić do porażenia prądem elektrycznym, pożaru, a nawet ciężkiego urazu ciała.

Przechowuj na przyszłość wszystkie wskazówki bezpieczeństwa i niniejsze zalecenia. Występujące w tekście wyrażenie „elektonarzędzie” oznacza zarówno urządzenie sieciowe (z kablem sieciowym) jak i akumulatorowe (bez kabla sieciowego).

1. Bezpieczeństwo miejsca pracy

- a. **Utrzymuj porządek w miejscu pracy.** Nieporządek w miejscu pracy grozi wypadkiem.
- b. **Nie używaj elektronarzędzi w otoczeniu zagrożonym wybuchem, gdzie występują palne pary, gazy lub pyły.** Elektronarzędzia wytwarzają iskry, które mogą spowodować zapalenie się tych substancji.
- c. **Nie dopuszczaj dzieci ani innych osób do miejsca pracy.** Mogą one odwrócić uwagę od wykonywanych czynności, co grozi wypadkiem.

2. Bezpieczeństwo elektryczne

- a. **Wtyczka kabla elektronarzędzia musi pasować do gniazda sieciowego i w żadnym wypadku nie wolno jej przerabiać.** Gdy elektronarzędzia zawierają uziemienie ochronne, nie używaj żadnych wtyczek adaptacyjnych. Oryginalne wtyczki i pasujące do nich gniazda sieciowe zmniejszają ryzyko porażenia prądem elektrycznym.
- b. **Unikaj dotykania uziemionych elementów, jak na przykład rury, grzejniki, piece i chłodziarki.** Gdy ciało jest uziemione, porażenie prądem elektrycznym jest o wiele niebezpieczniejsze.
- c. **Nie wystawiaj elektronarzędzi na działanie deszczu ani wilgoci.** Przedostanie się wody do wnętrza obudowy grozi porażeniem prądem elektrycznym.
- d. **Ostrożnie obchodź się z kablem. Nigdy nie używaj go do przenoszenia elektronarzędzia ani do wyjmowania wtyczki kabla z gniazda sieciowego.** Chronь kabel przed wysoką temperaturą,

olejem, ostrymi krawędziami i ruchomymi elementami. Uszkodzony lub zaplątany kabel może doprowadzić do porażenia prądem elektrycznym.

- e. **Przy pracy na wolnym powietrzu stosuj tylko przeznaczone do tego celu przedłużacze.** Posługiwanie się odpowiednimi przedłużaczami zmniejsza ryzyko porażenia prądem elektrycznym.
 - f. **Jeśli praca na wolnym powietrzu jest nieunikniona, należy zastosować wyłącznik przeciążeniowy.** Zastosowanie przełącznika zmniejsza ryzyko porażenia prądem.
- ### 3. Bezpieczeństwo osób
- a. **Zawsze zachowuj uwagę, koncentruj się na swojej pracy i rozsądnie postępuj z elektronarzędziem. Nie używaj go, gdy jesteś zmęczony lub znajdujesz się pod wpływem narkotyków, alkoholu czy też leków.** Moment nieuwagi w czasie pracy grozi bardzo poważnymi konsekwencjami.
 - b. **Stosuj wyposażenie ochronne. Zawsze zakładaj okulary ochronne.** Odpowiednie wyposażenie ochronne, jak maska przeciwpyłowa, obuwie na szorstkiej podeszwie, kask ochronny lub słuchawki ochronne, zależnie od rodzaju i zastosowania elektronarzędzia zmniejszają ryzyko doznania urazu.
 - c. **Unikaj niezamierzonego załączania. Przed przyłączeniem elektronarzędzia do sieci sprawdź, czy jego wyłącznik jest wyłączony.** Przenoszenie elektronarzędzia z palcem opartym na wyłączniku lub przyłączanie go do sieci przy włączonym wyłączniku zwiększa ryzyko wypadku.
 - d. **Przed załączeniem elektronarzędzia sprawdź, czy zostały wyjęte klucze i przyrządy nastawcze.** Klucz pozostawiony w obracającym się elemencie może doprowadzić do urazu ciała.
 - e. **Nie pochylaj się za bardzo do przodu!** Zachowuj stabilną postawę, by nie stracić równowagi w jakiejś pozycji roboczej. Takie postępowanie umożliwi zachowanie lepszej kontroli nad elektronarzędziem w nieoczekiwanych sytuacjach.
 - f. **Zakładaj odpowiednią odzież ochronną. Nie noś luźnej odzieży ani biżuterii. Włosy, odzież i rękawice trzymaj z dala**

od ruchomych elementów. Luźna odzież, biżuteria lub długie włosy mogą zostać pochwycone przez obracające się części narzędzia.

- g. **Gdy producent przewidział urządzenia do odsysania lub gromadzenia się pyłu, sprawdź czy są one przyłączone i prawidłowo zamocowane.** Stosowanie tych urządzeń zmniejsza zagrożenie zdrowia pyłem.
- 4. **Obsługa i konserwacja elektronarzędzi**
 - a. **Nie przeciążaj elektronarzędzia. Używaj narzędzi odpowiednich do danego przypadku zastosowania.** Najlepszą jakością i osobiste bezpieczeństwo osiągniesz, tylko stosując właściwe narzędzia.
 - b. **Nie używaj elektronarzędzia z uszkodzonym wyłącznikiem.** Urządzenie, które nie daje się normalnie załączać lub wyłączać, jest niebezpieczne i trzeba je naprawić.
 - c. **Przed rozpoczęciem jakichkolwiek prac nastawczych, przed wymianą akcesoriów lub odłożeniem elektronarzędzia zawsze wyjmij wtyczkę kabla z gniazda sieciowego.** Ten środek ostrożności zmniejsza ryzyko niezamierzonego uruchomienia elektronarzędzia.
 - d. **Niepotrzebne elektronarzędzia przechowuj w miejscu niedostępnym dla dzieci. Nie pozwalaj używać elektronarzędzi osobom, które nie są z nimi obeznane lub nie przeczytały niniejszej instrukcji.** Narzędzia używane przez nieodświadczone osoby są niebezpieczne.
 - e. **Utrzymuj elektronarzędzia w nienagannym stanie technicznym. Sprawdzaj, czy ruchome elementy obracają się w odpowiednim kierunku, nie są zakleszczone, pęknięte ani tak uszkodzone, że nie zapewniają prawidłowego funkcjonowania urządzenia. Uszkodzone elektronarzędzia przed użyciem należy naprawić.** Powodem wielu wypadków jest niewłaściwa konserwacja elektronarzędzi.
 - f. **Narzędzia do cięcia powinny być naostrzone i utrzymane w czystości.** Starannie konserwowane narzędzia, z ostrymi krawędziami tnącymi, rzadziej się zakleszczają i łatwiej nimi pracować.

- g. **Elektronarzędzi, akcesoriów, końcówek itp. używaj zgodnie z niniejszymi zaleceniami. Uwzględniaj przy tym zarówno warunki pracy, jak i przeprowadzaną czynność.** Wykorzystywanie elektronarzędzi wbrew przeznaczeniu jest niebezpieczne.

5. Serwis

- a. **Naprawy elektronarzędzi mogą być wykonywane tylko przez wykwalifikowany personel i przy zastosowaniu oryginalnych części zamiennych.** Jest to istotnym warunkiem zapewnienia bezpieczeństwa pracy.
- **Przy używaniu wiertarek udarowych zakładaj nauszники ochronne.** Hałas może doprowadzić do uszkodzenia narządu słuchu.

ADNOTACJA Wymieniona powyżej wskazówka nie musi być stosowana dla wiertarek bez udaru

- **Korzystaj z dodatkowych rękawic należących do zakresu dostawy elektronarzędzia.** Utrata panowania nad urządzeniem może skutkować urazem ciała.
- **Gdy istnieje niebezpieczeństwo przewiercenia ukrytych przewodów elektrycznych lub własnego przewodu zasilającego, trzymaj wiertarko-wkrętarke za izolowane rękawice.** Narzędzie robocze ma elektryczne połączenie z odkrytymi metalowymi elementami wiertarko-wkrętaki, co grozi porażeniem prądem elektrycznym w razie natrafienia na będący pod napięciem przewód.

Dodatkowe przepisy bezpieczeństwa dotyczące młotów wyburzeniowych

- Przed użyciem młota upewnij się, czy dłuto jest zabezpieczone w swoim położeniu.
- W czasie mrożeń lub gdy młot nie był używany w dłuższym okresie czasu przed użyciem załącz go na kilka minut na biegu jałowym.
- Młot zawsze trzymaj obiema rękami i zachowuj przy tym stabilną postawę. Korzystaj z dodatkowej rękawicy, jeżeli wykonywana praca tego wymaga.
- Przy pracy na wysokości upewnij się, czy znajdujący się poniżej teren jest wolny i bezpieczny dla wykonywanej pracy.

- By nie narażać się na porażenie prądem elektrycznym, sprawdź, czy w obszarze kucia nie znajdują się przewody pod napięciem.
- Bezpośrednio po zakończeniu pracy nie dotykaj dłuta ani stykających się z nim elementów, gdyż mogą one być bardzo gorące i spowodować oparzenia skóry.
- Kabel przyłączeniowy zawsze powinien się znajdować z tyłu z dala od dłuta.

Deklaracja zgodności z normami UE



D25940K

Firma DEWALT deklaruje niniejszym, że opiswane elektronarzędzie zostało wykonane zgodnie z następującymi wytycznymi i normami: 98/37/EWG, 89/36/EWG, 73/23/EWG, Aneks VI do 2000/14/EC, EN 50144, EN 55014-1, EN 55014-2, EN 61000-3-2 i EN 61000-3-3.

By uzyskać więcej informacji, prosimy o zwracanie się pod podany niżej adres lub do jednej z naszych filii wymienionych na tylnej okładce instrukcji obsługi.

Poziom ciśnienia akustycznego jest zgodny z 2000/14/EC (art. 12, załącznik III, nr 10; $m \leq 15$ kg):

Moc akustyczna (zmierzona) 104,5 dB(A)
Moc akustyczna (gwarantowana) 107,0 dB(A)

Sprawozdanie z pomiarów laboratoryjnych
21100881 001

Upoważniona agencja, która przekazała certyfikat: Société Nationale de Certification et d'Homologation

Numer certyfikatu e13*2000/14*0178*00
Data 2/4/2002

Poziom ciśnienia akustycznego jest zgodny z wytycznymi Unii Europejskiej 86/188/EWG oraz 98/37/EWG i został zmierzony według normy EN 50144:

Poziom ciśnienia akustycznego 91,0 dB(A)*
* Wartość emisji w miejscu pracy.

Zakładaj słuchawki ochronne.

Ważona wartość skuteczna przyspieszenia:
Zmierzona w typowych warunkach pracy 11,8 m/s²
Zmierzona według norm

Dyrektor Działu Konstrukcyjnego
Horst Großmann
DEWALT, Richard-Klinger-Straße 40,
D-65510, Idstein, Niemcy
09-09-2003

DEWALT

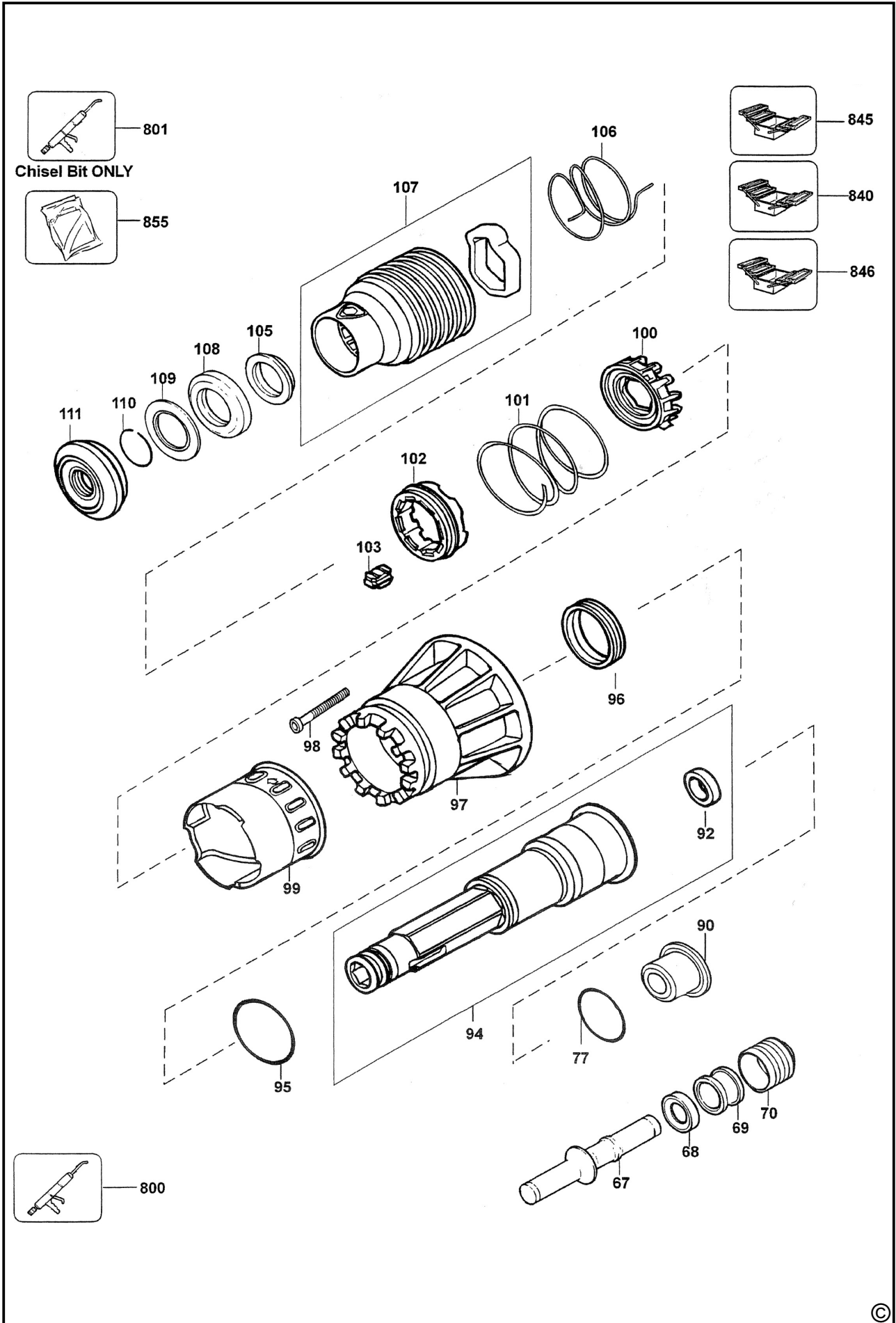
Warunki gwarancji:

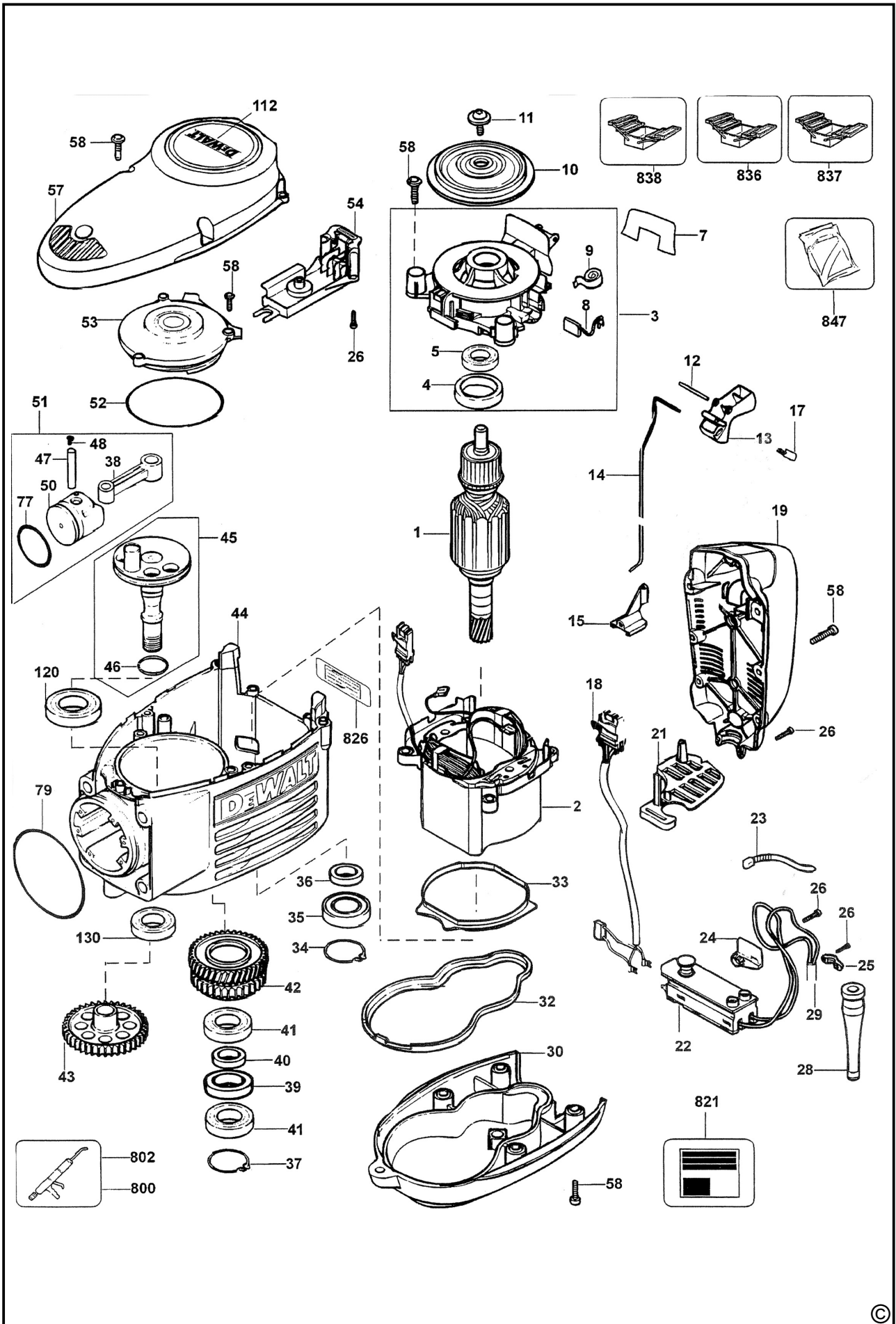
Gwarantujemy sprawne działanie produktu, zgodnie z warunkami techniczno-eksploatacyjnymi opisanymi w instrukcji obsługi. Niniejszą gwarancją nie jest objęte wyposażenie takie, jak: szczotki, piły tarczowe, tarcze ściernie, wiertła i inne akcesoria, jeżeli nie została do nich dołączona oddzielna karta gwarancyjna oraz elementy podlegające naturalnemu zużyciu.

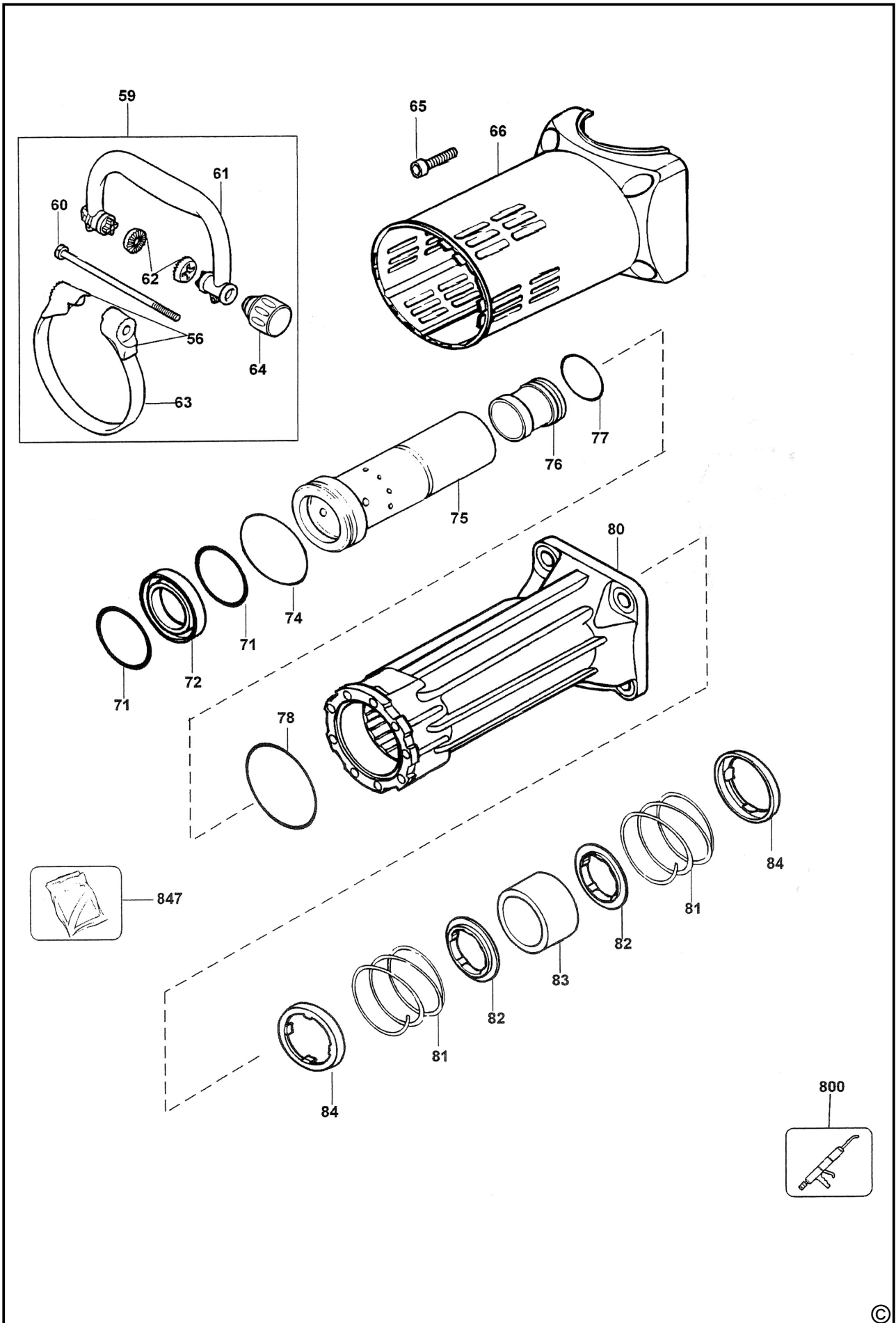
1. Niniejszą gwarancją objęte są usterki produktu spowodowane wadami produkcyjnymi i wadami materiałowymi.
2. Niniejsza gwarancja jest ważna po przedstawieniu przez Klienta w Centralnym Serwisie Gwarancyjnym reklamowanego produktu oraz łącznie:
 - a) poprawnie wypełnionej karty gwarancyjnej;
 - b) ważnego paragonu zakupu z datą sprzedaży taką, jak w karcie gwarancyjnej lub kopii faktury.
3. Gwarancja obejmuje bezpłatną naprawę urządzenia (wraz z bezpłatną wymianą uszkodzonych części) w okresie 12 miesięcy od daty zakupu.
4. Produkt reklamowany musi być:
 - a) dostarczony bezpośrednio do Centralnego Serwisu Gwarancyjnego wraz z poprawnie wypełnioną kartą gwarancyjną i ważnym paragonem zakupu (lub kopią faktury) oraz szczegółowym opisem uszkodzenia, lub
 - b) przesłany do Centralnego Serwisu Gwarancyjnego za pośrednictwem punktu sprzedaży wraz z dokumentami wymienionymi powyżej.
5. Koszty wysyłki do Centralnego Serwisu Gwarancyjnego ponosi Serwis. Wszelkie koszty związane z zapewnieniem bezpiecznego opakowania, ubezpieczeniem i innym ryzykiem ponosi Klient. W przypadku odrzucenia roszczenia gwarancyjnego, produkt jest odsyłany do miejsca nadania na koszt adresata.
6. Usterki ujawnione w okresie gwarancji będą usunięte przez Centralny Serwis Gwarancyjny w terminie:
 - a) 14 dni roboczych od daty przyjęcia produktu przez Centralny Serwis Gwarancyjny;
 - b) termin usunięcia wady (punkt 6a) może być wydłużony o czas niezbędny do importu niezbędnych części zamiennych.
7. Klient otrzyma nowy sprzęt, jeżeli:
 - a) Centralny Serwis Gwarancyjny stwierdzi na piśmie, że usunięcie wady jest niemożliwe;
 - b) produkt nie podlega naprawie, tylko wymianie bez dokonywania naprawy.
8. O ile taki sam produkt jest nieosiągalny, może być wydany nowy produkt o nie gorszych parametrach.

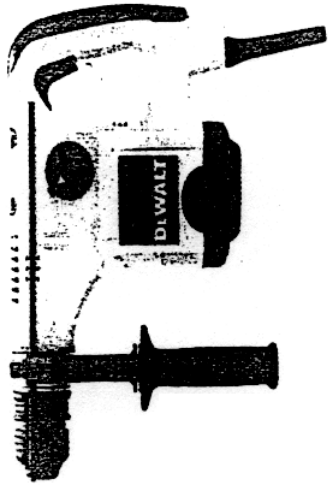
9. Decyzja Centralnego Serwisu Gwarancyjnego odnośnie zasadności zgłaszanych usterek jest decyzją ostateczną.
10. Gwarancją nie są objęte:
 - a) wadliwe działanie lub uszkodzenia spowodowane niewłaściwym użytkowaniem lub użytkowaniem produktu niezgodnie z przeznaczeniem, instrukcją obsługi lub przepisami bezpieczeństwa;
 - b) wadliwe działanie lub uszkodzenia spowodowane przeciążaniem narzędzia, które prowadzi do uszkodzeń silnika, przekładni lub innych elementów, a także stosowaniem osprzętu innego niż zalecany przez DEWALT;
 - c) mechaniczne uszkodzenia produktu i wywołane nimi wady;
 - d) wadliwe działanie lub uszkodzenia na skutek działania pożaru, powodzi, czy też innych klęsk żywiołowych, korozji, normalnego zużycia w eksploatacji czy też innych czynników zewnętrznych;
 - e) produkty, w których naruszone zostały plomby gwarancyjne lub, które były naprawiane poza Centralnym Serwisem Gwarancyjnym lub były przerabiane w jakikolwiek sposób;
 - f) osprzęt eksploatacyjny dołączony do urządzenia, taki jak: wiertła, tarcze pilarskie, tarcze szlifierskie, końcówki wkręcające, noże strugarskie, brzeszczoty, papier ścierny i inne elementy ulegające naturalnemu zużyciu.
11. Centralny Serwis Gwarancyjny, firmy handlowe, które sprzedały produkt, nie udzielają upoważnień ani gwarancji innych niż określone w karcie gwarancyjnej. W szczególności nie obejmują prawa Klienta do domagania się zwrotu utraconych zysków w związku z uszkodzeniem produktu.
12. Gwarancja nie wyłącza, nie ogranicza ani nie zawiesza uprawnień kupującego wynikających z niezgodności towaru z umową

Centralny Serwis Gwarancyjny ERPATECH
ul. Obozowa 61, 01-418 Warszawa
tel.: (22) 862-08-08, fax: (22) 862-08-09

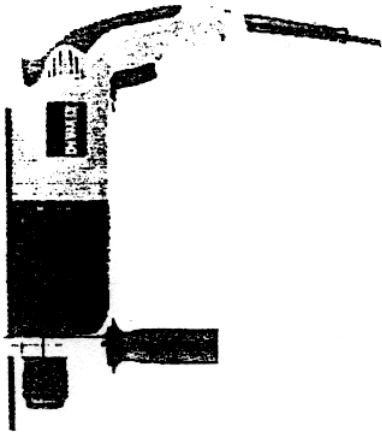








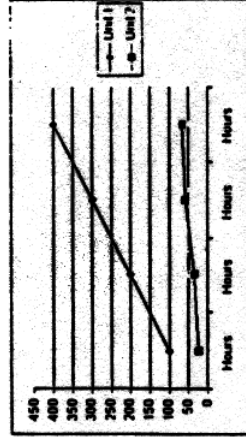
DEWALT®



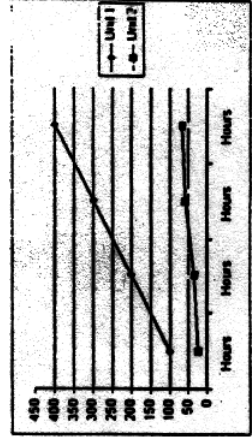
*Regularnie czyść i smaruj
trzonki narzędzi.
Wydłuża to znacznie żywotność
i poprawia parametry pracy młotów.*



Żywotność



Parametry



CZ ZÁRUČNÍ LIST

PL KARTA GWARANCYJNA

H JÓTÁLLÁSI JEGY

SK ZÁRUČNÝ LIST

DEWALT[®]

CZ měsíců
H hónap

12

PL miesięcy
SK mesiacov

CZ	Výrobní kód	Datum prodeje	Razítko prodejny Podpis
H	Gyári szám	A vásárlás napja	Pecset helye Aláírás
PL	Numer seryjny	Data sprzedaży	Stempel Podpis
SK	Číslo série	Dátum predaja	Pečiatka predajne Podpis

(CZ)

Adresy servisu
Band Servis
Klásterského 2
CZ-14300 Praha 4
Tel.: 00420 2 444 03 247
Fax: 00420 2 417 70 204

Band Servis
K Pasekám 4440
CZ-76001 Zlín
Tel.: 00420 577 008 550,1
Fax: 00420 577 008 559
<http://www.bandservis.cz>

(H)

Black & Decker Központi
Garanciális-és Márkaszerviz
1163 Budapest
(Sashalom) Thököly út 17.
Tel.: 403-2260
Fax: 404-0014

(PL)

Adres serwisu centralnego
ERPATECH
ul. Obozowa 61
01-418 Warszawa
Tel.: 022-8620808
Fax: 022-8620809

(SK)

Adresa servisu
Band Servis
Paulínska ul. 22
SK-91701 Trnava
Tel.: 00421 33 551 10 63
Fax: 00421 33 551 26 24

(CZ) Dokumentace záruční opravy

(PL) Przebieg napraw gwarancyjnych

(H) A garanciális javítás dokumentálása

(SK) Záznamy o záručných opravách

CZ	Číslo	Datum příjmu	Datum zakázky	Číslo zakázky	Závada	Razítko Podpis
H	Sorszám	Bejelentés időpontja	Javítási időpont	Javítási munkalapszám	Hiba jelleg oka	Pecset Aláírás
	Jótállás új határideje					
PL	Nr.	Data zgłoszenia	Data naprawy	Nr. zlecenia	Przebieg naprawy	Stempel Podpis
SK	Číslo dodávky	Dátum nahlásenia	Dátum opravy	Číslo objednávky	Popis poruchy	Pečiatka Podpis