

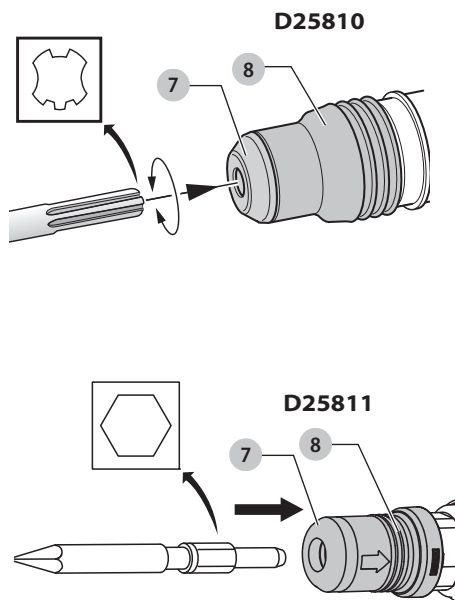
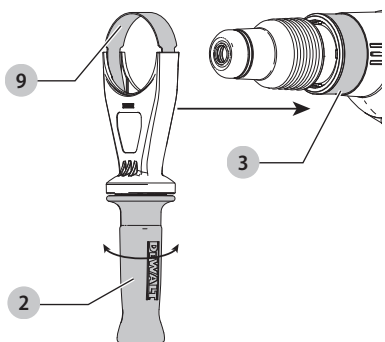
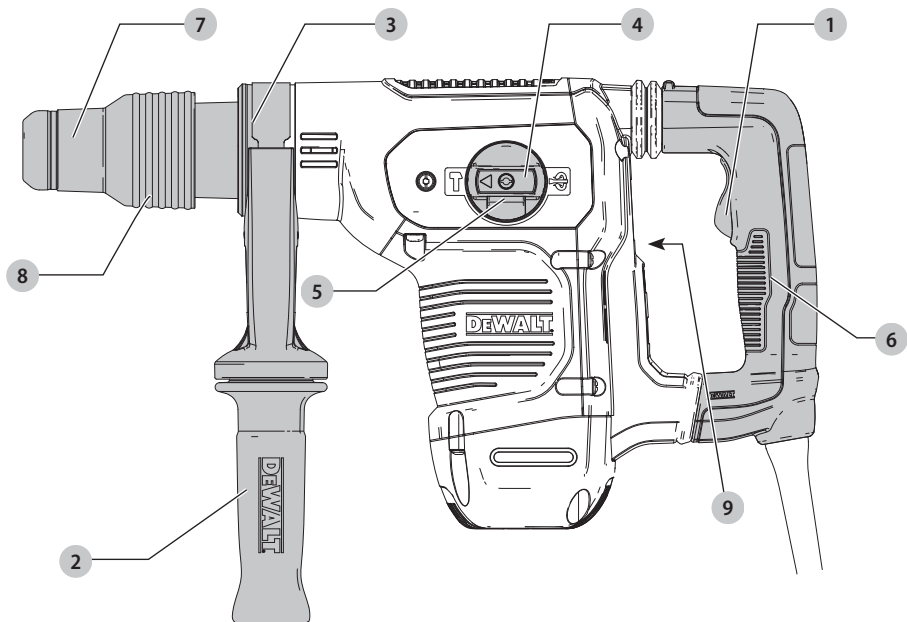
DEWALT®

370719-99 BLT

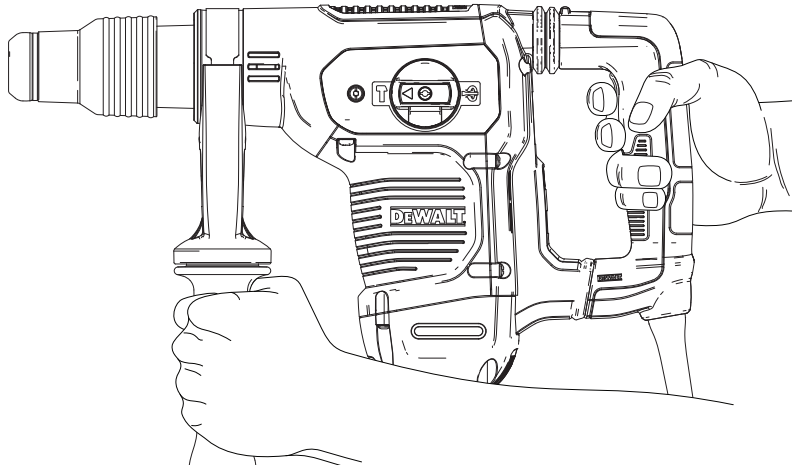
D25810

D25811

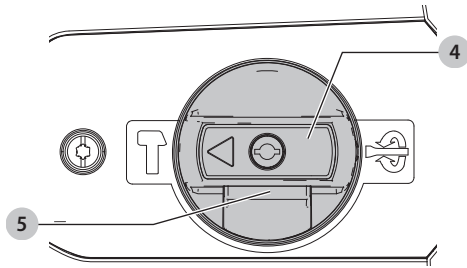
Eesti keel	(Originaaljuhend)	5
Lietuviu	(Originalios instrukcijos vertimas)	11
Latviešu	(Tulkojums no rokasgramatas originalvalodas)	17
Русский язык	(Перевод с оригинала инструкции)	23



Joonis / Рав. / Attels / Рисунок D



Joonis / Рав. / Attels / Рисунок E



PROFESSIONAALNE PIIKVASAR

D25810, D25811

Õnnitlused!

Olete valinud DEWALTi tööriista. Aastatepikkused kogemused, põhjalik tootearendus ja innovatsioon teevad DEWALTist ühe usaldusväärsema partneri professionaalsetele elektritööriistade kasutajatele.

Tehnilised andmed

		D25810	D25811
Pinge	V _{AC}	230	230
(ainult Ühendkuningriik ja Iirimaa)	V _{AC}	230/115	230/115
Tüüp		1	1
Sagedus	Hz	50	50
Tarbitav võimsus	W	1050	1050
Löökide arv minutis (tühikäigul)	lööki/min	3150	3150
Üksik loogenergia (EPTA 05/2009)	J	7,1	7,1
Padrun	SDS-Max	17 mm	HEX
Võru läbimõõt	mm	76	76
Kaal (koos käepidemega)	kg	5,6	5,7

Müra ja vibratsiooni koguväärtused (kolme telje vektorsumma) vastavalt standardile EN60745-2-6:

		94	94
L _{PA} (helirõhu tase)	dB(A)		
L _{WA} (helivõimsuse tase)	dB(A)	105	105
K (antud helitaseme määramatus)	dB(A)	3	3

Peiteldamine

Vibratsioonitugevus a _{h,Cheq} =	m/s ²	8,5	8,5
Määramatus K =	m/s ²	1,5	1,5

Teabelehel esitatud vibratsioonitase on mõõdetud vastavalt standardis EN60745 toodud standardtestile ja seda võib kasutada tööriistade võrdlemiseks. Seda võib kasutada mõju esmasel hindamisel.



HOIATUS! Avaldatud vibratsioonitugevus puudutab tööriista põhikandusid. Kui aga tööriista kasutatakse muul viisil, erinevate lisatarvikutega või kui seda on halvasti hooldatud, võib vibratsioonitugevus erineda. Sellisel juhul võib vibratsiooni mõju kogu töötaja kestel olla märkimisväärselt tugevam.

Vibratsiooni mõju hindamisel tuleb arvesse võtta ka seda aega, mil tööriist on välja lülitatud või töötab vabajooksul ning tööd ei tee. See võib märkimisväärselt vähendada vibratsiooni kogu töötaja kestel.

Määrake kindlaks täiendavad ohutusmeetmed kasutaja kaitsmiseks vibratsiooni mõjude eest: tööriistade ja tarvikute hooldamine, käte hoidmine soojas ja tööprotsesside korraldus.

EÜ vastavusdeklaratsioon

Masinadirektiiv



Professionaalne piikvasar D25810, D25811

DEWALT kinnitab, et jaotises „**Tehnilised andmed**“ kirjeldatud seadmed vastavad järgmistele nõuetele:

2006/42/EÜ, EN60745-1:2009+A11:2010, EN60745-2-6:2010.

2000/14/EÜ, elektriline purustusvasar (käsitööriist), m ≤ 15 kg, VIII lisa, TÜV Rheinland LGA Products GmbH (0197), D-90431 Nürnberg, Saksamaa, teavitatud asutuse kood: 0197.

Helivõimsuse tase vastavalt direktiivile 2000/14/EÜ (artikkel 12, III lisa, nr 10; m ≤ 15 kg):

L _{WA} (mõõdetud helivõimsus)	dB	100
L _{WA} (garanteeritud helivõimsus)	dB	103

Need tooted vastavad ka direktiividele 2014/30/EL ja 2011/65/EL. Lisateabe saamiseks kontakteeruge DEWALTiga alltoodud aadressil või vaadake kasutusjuhendi tagaküljel olevat infot.

Allkirjutanu vastutab tehnilise toimiku koostamise eest ja on vormistanud deklaratsiooni DEWALTi nimel.

Markus Rempel
Tehnikadirektor
DEWALT, Richard-Klinger-Straße 11,
D-65510, Idstein, Saksamaa
05.01.2017



HOIATUS! Vigastusohu vähendamiseks lugege kasutusjuhendit.

Definitsioonid. Ohutusjuhised

Allpool toodud määratlused kirjeldavad iga märksõna olulisuse astet. Palun lugege juhendit ja pöörake tähelepanu nendele sümbolitele.



OHT! Tähistab tõenäolist ohuolukorda, mis juhul, kui seda ei väldita, võib lõppeda **surma või raske kehavigastusega**.



HOIATUS! Tähistab võimalikku ohuolukorda, mis juhul, kui seda ei väldita, võib lõppeda **surma või raske kehavigastusega**.



ETTEVAATUST! Tähistab võimalikku ohuolukorda, mis juhul, kui seda ei väldita, võib lõppeda **kerge või keskmise raskusastmega kehavigastusega**.

NB! Osutab kasutusviisile, mis ei seostu **kehavigastusega**, kuid mis võib põhjustada **varalist kahju**.



Tähistab elektrilöögiohtu.



Tähistab tuleohtu.

Üldised elektritööriistade turvahoitused



HOIATUS! Lugege kõiki selle elektritööriistaga kaasas olevaid hoiatusi, juhiseid, jooniseid ja spetsifikatsioone. Kõigi juhiste täpne järgimine aitab vältida elektrilöögi, tulekahju ja/või raske kehavigastuse ohtu.

HOIDKE KÕIK HOIATUSED JA JUHISED TULEVIKU TARVIS ALLES.

Hoiatustes kasutatud mõiste „elektritööriist“ viitab võrgutoitel töötavatele (juhtmega) ja akutoitel töötavatele (juhtmeta) elektritööriistadele.

1) Tööpiirkonna ohutus

- Tööpiirkond peab olema puhas ja hästi valgustatud.** Korralageduse ja puuduliku valgustuse korral võivad kergesti juhtuda õnnetused.
- Ärge kasutage elektritööriista plahvatusohtlikus keskkonnas, näiteks tuleohtlike vedelike, gaaside või tolmu läheduses.** Elektritööriistad tekitavad sädemeid, mis võivad tolmu või auru süüdata.
- Hoidke lapsed ja kõrvalised isikud elektritööriista kasutamise ajal eemal.** Tähelepanu hajumisel võite kaotada tööriista üle kontrolli.

2) Elektriohutus

- Elektritööriista pistikud peavad sobima pistikupesaga. Ärge kunagi muutke pistikut mis tahes moel. Ärge kasutage maandatud elektritööriistade puhul adapterpistikut.** Muutmata pistikut ja sobivad pistikupesad vähendavad elektrilöögi ohtu.
- Vältige kokkupuudet maandatud pindadega, nagu torud, radiaatorid, pliidid ja külmkapid.** Elektrilöögi saamise oht suureneb, kui teie keha on maandatud.
- Vältige elektritööriistade sattumist vihha või niiskuse kätte.** Elektritööriista sattunud vesi suurendab elektrilöögi ohtu.
- Kasutage toitejuhet õigesti. Ärge kunagi kasutage elektritööriista juhet selle kandmiseks, tõmbamiseks ega pistiku eemaldamiseks vooluvõrgust. Kaitske juhet kuumuse, õli, teravate servade ja liikuvate osade eest.** Kahjustatud või sassis juhtmed suurendavad elektrilöögi ohtu.
- Kui töötate tööriistaga väljas, kasutage kindlasti välitingimustesse sobivat pikendusjuhet.** Välitingimustesse sobiva pikendusjuhtme kasutamine vähendab elektrilöögi ohtu.
- Kui elektritööriistaga töötamine niiskes keskkonnas on vältimatu, kasutage rikkevoolukaitsmega kaitsstud voolutoidet.** Rikkevoolukaitsme kasutamine vähendab elektrilöögi ohtu.

3) Isiklik ohutus

- Olge tähelepanelik, jälgige pidevalt, mida teete, ning kasutage elektritööriista mõistlikult. Ärge kasutage elektritööriista väsinuna ega alkoholi, narkootikumide või arstimate mõju all olles.** Kui elektritööriistaga töötamise ajal tähelepanu kas või hetkeks hajub, võite saada raskeid kehavigastusi.
- Kasutage isikukaitsevahendeid. Kandke alati kaitseprille.** Isikukaitsevahendid, nagu tolmumask, mittelibisevad jalanõud, kiiver ja kuulmiskaitse, vähendavad õigetes tingimustes kasutades kehavigastusi.
- Vältige ootamatut käivutumist. Veenduge enne tööriista vooluvõrku ühendamist ja/või aku paigaldamist, et käivituslülitit on väljalülitatud asendis.** Kandes tööriista, sõrm lülitil, või ühendades toiteallikaga tööriista, mille lülitit on tööasendis, võib juhtuda õnnetus.
- Enne elektritööriista sisselülitamist eemaldage kõik reguleerimis- ja mutrivõtmed.** Tööriista pöörleva osa külge jäetud reguleerimis- või mutrivõti võib tekitada kehavigastusi.
- Ärge küünitage. Seiske alati kindlalt jalgel ja hoidke tasakaalu.** See tagab ettearvamatutes olukordades tööriista üle parema kontrolli.
- Kandke nõuetekohast riietust. Ärge kandke lehvivaid rõivaid ega ehteid. Hoidke juuksed, riided ja kindad liikuvatest osadest eemal.** Lehvivad riided, ehted ja pikad juuksed võivad jääda liikuvate osade vahele.
- Kui seadmetega on kaasas tolmueemaldusliidesed ja kogumisseadmed, siis veenduge, et need on ühendatud ja õigesti kasutatavad.** Tolmukogumisseadme kasutamine võib vähendada tolmuga seotud ohte.

4) Elektritööriistade kasutamine ja hooldamine

- Ärge koormake elektritööriista üle. Kasutage konkreetseks otstarbeks sobivat elektritööriista.** Elektritööriist töötab paremini ja ohutumalt võimsusel, mis on tööks ette nähtud.
- Ärge kasutage elektritööriista, kui seda ei saa lülitist sisse ja välja lülitada.** Elektritööriist, mida ei saa lülitist juhtida, on ohtlik ja vajab remonti.
- Enne reguleerimist, tarvikute vahetamist ja tööriista hoivalepanemist eemaldage tööriista vooluvõrgust ja/või eemaldage aku.** Nende ettevaatusabinõude rakendamine vähendab elektritööriista ootamatu käivitumise ohtu.
- Hoidke kasutusel mitteolevaid elektritööriistu lastele kättesaamatus kohas. Ärge lubage tööriista kasutada inimestel, kes tööriista ei tunne või pole lugenud seda kasutusjuhendit.** Oskamatutes kätes on elektritööriistad ohtlikud.
- Hooldage elektritööriistu. Veenduge, et liikuvad osad on õiges asendis ega ole kinni kiilunud,**

detailid on terved ja puuduvad muud tingimused, mis võivad mõjutada tööriista tööd. Kahjustuste korral laske tööriista enne edasist kasutamist remontida. Puudulikult hooldatud tööriistad on põhjustanud palju õnnetusi.

- f) **Hoidke lõiketarvikud terava ja puhtana.** Õigesti hooldatud, teravate lõikeservadega lõiketarvikud kiiluvad väiksema tõenäosusega kinni ja neid on lihtsam juhtida.
- g) **Kasutage elektritööriista, lisaseadmeid, lõiketerasid jms vastavalt käesolevatele juhistele, võttes arvesse töötingimusi ja teostatavat tööd.** Tööriista kasutamine mittesihtstarbelselt võib põhjustada ohtliku olukorra.

5) Teenindus

- a) **Laske tööriista korrapäraselt hooldada kvalifitseeritud remonditöökojas ja kasutage ainult originaalvaruosi.** See tagab tööriista ohutuse säilimise.

Täiendavad ohutusnõuded piikvasarate kasutamisel

- **Kandke kõrvaklappe.** Liigne müra võib kahjustada kõrvakuulmist.
- **Kasutage tööriistaga kaasas olevat lisakäepidet (-käepidemeid).** Kontrolli kadumine võib põhjustada kehavigastusi.
- **Hoidke elektritööriista töötamise ajal isoleeritud käepidemetest kohtades, kus lõikeseade võib puutuda kokku varjatud juhtmetega.** Voolu all oleva juhtmega kokkupuutumisel satuvad voolu alla ka elektritööriista lahtised metallosad ning võivad anda kasutajale elektrilöögi.
- Kinnitage detail pitskruidudega või muul sobival viisil stabiilse aluse külge. Kui hoiate detaili käes või keha vastas, on see ebastabiilne ja võib põhjustada tööriista üle kontrolli kaotamist.
- Kandke kaitseprille või muud silmade kaitset. Vasardamisel võib õhku paiskuda laaste. Õhkupaiskuvad osakesed võivad silmi pöördumatult kahjustada. Kandke tolmu maski või respiraatorit. Enamiku tööde puhul on vaja kuulmiskaitsevahendeid.
- Hoidke tööriista alati kindlalt käes. Ärge üritage tööriista kasutada ühe käega hoides. Soovitatav on alati kasutada külgkäepidet. Seadme käitamine ühe käega põhjustab kontrolli kaotamise tööriista üle. Samuti võib olla ohtlik kokkupuude tugevate materjalide, näiteks sarrustusega. Enne käitamist pingutage külgkäepidet.
- Ärge käitage tööriista järjest pika aja vältel. Vasaraga töötamisest tingitud vibratsioon võib kahjustada käsi ja käsivarsi. Kasutage kindaid vibratsiooni pehmendamiseks, samuti tehke korrapäraseid puhkepause.
- Ärge parandage otsikuid ise. Peitlitera parandusega peab tegelema volitatud spetsialist. Valesti parandatud peitliterad võivad põhjustada vigastusi.
- Tööriista kasutades või otsikuid vahetades kandke kindaid. Tööriista ligipäsetavad metallosad ja otsikud võivad

muutuda töö ajal väga tuliseks. Purunenud materjali väikesed osad võivad paljaid käsi vigastada.

- Ärge kunagi asetage tööriista maha, kui selle otsik pole täielikult peatunud. Liikuvad otsikud võivad põhjustada vigastusi.
- Ärge lööge kinnikiilunud otsikuid vastamiseks haamriga. Metall- või muu materjali laastude osad võivad eemalduda ja põhjustada vigastusi.
- Kergelt kulunud peitleid saab lihvimise teel teritada.
- Hoidke toitejuhe otsikust eemal. Ärge keerake juhet ümber ühegi oma kehaosa. Pöörleva otsiku ümber keritud elektrijuhe võib põhjustada vigastusi või kontrolli kadumist.



HOIATUS! Soovitame kasutada rikkevoolukaitset, mille rakendamisvool on 30 mA või vähem.

Muud ohud

Piikvasara kasutamisega kaasnevad järgmised ohud.

- Tööriista pöörlevate või tuliste osade vastu puutumisel tulenevad vigastused.

Ka asjakohaste ohutusnõuete järgimisel ja turvaseadeldiste kasutamisel ei saa teatud ohte vältida. Need on järgmised.

- Kuulmiskahjustused.
- Sõrmede muljumise oht otsikute vahetamisel.
- Tolmu sissehingamisest põhjustatud tervisekahjustused.
- Õhkupaiskuvatest osakestest põhjustatud kehavigastuste oht.
- Põletushaavade oht, mida tekitavad kasutamisel kuumenevad tarvikud.
- Pikemaajalisest kasutamisest põhjustatud kehavigastusohu.

Elektriohutus

Elektrimootor on ette nähtud vaid ühe pinge jaoks. Veenduge alati, et toitepinge vastab andmesildile märgitud väärtusele.



Teie DEWALTi tööriist on vastavalt standardile EN60745 topeltisolatsiooniga. Seetõttu ei ole maandusjuhet vaja.

Kui toitejuhe on kahjustatud, tuleb see vahetada spetsiaalselt valmistatud juhtme vastu, mis on saadaval DEWALTi hooldusorganisatsiooni kaudu.

Toitepistiku vahetamine (ainult Ühendkuningriik ja Iirimaa)

Kui on vaja paigaldada uus toitepistik, toimige järgmiselt.

- Kõrvaldage vana pistik ohutult.
- Ühendage pruun juhe uue pistiku faasiklemmiga.
- Ühendage sinine juhe neutraalklemmiga.



HOIATUS! Maandusklemmiga ühendusi ei tehta.

Järgige kvaliteetsete pistikutega kaasasolevaid paigaldusjuhiseid. Soovitatav kaitse: 13 A.

Pikendusjuhtme kasutamine

Ärge kasutage pikendusjuhet, kui see ei ole hädavajalik.

Kasutage heakskiidetud pikendusjuhet, mis sobib laadija sisendvõimsusega (vt „**Tehnilised andmed**“). Juhtme minimaalne ristlõikepindala on 1,5 mm²; maksimaalne lubatud pikkus on 30 m.

Juhtmerulli kasutamisel kerige juhe alati täielikult lahti.

Pakendi sisu

Pakend sisaldab järgmist:

- 1 Piikvasar
 - 1 Külgkäepide
 - 1 Kasutusjuhend
- *Veenduge, et tööriist, selle osad ega tarvikud ei ole transportimisel kahjustada saanud.*
 - *Võtke enne kasutamist aega, et kasutusjuhend põhjalikult läbi lugeda ja endale selgeks teha.*

Tähistused tööriistal

Tööriistal on kasutatud järgmisi sümboleid.



Enne kasutamist lugege kasutusjuhendit.



Kandke kõrvaklappe või -trophe.



Kandke silmade kaitset.

Kuupäevakoodi asukoht (joonis A)

Kuupäevakood **9**, mis sisaldab ka tootmisaasta, on trükitud kaitseümbrisele.

Näiteks:

2017 XX XX
tootmisaasta

Kirjeldus (joonis A)



HOIATUS! Ärge kunagi ehitage elektritööriista ega selle ühtki osa ümber. See võib põhjustada kahjustuse või kehavigastuse.

- 1 Päästiklüüti
- 2 Külgkäepide
- 3 Eesmine trummel (võru)
- 4 Režiimilüliti
- 5 Režiimilüliti vabastusnupp
- 6 Põhikäepide
- 7 Padrun
- 8 Hülss

Ettenähtud otstarve

Piikvasar on mõeldud professionaalseks peiteldamiseks ja purustamiseks.

ÄRGE kasutage niisketes või märgades tingimustes ega plahvatusohtlike gaaside või vedelike läheduses.

Piikvasar on professionaalne elektritööriist.

ÄRGE lubage lastel tööriista puutuda. Kogenematute kasutajate puhul on vajalik juhendamine.

- **Väikesed lapsed ja nõrk tervis.** See seade ei ole mõeldud ilma järelevalveta kasutamiseks väikeste laste või füüsiliselt nõrkade isikute poolt.

- Seade ei ole mõeldud kasutamiseks isikute (sealhulgas laste) poolt, kelle füüsilised, sensoorsed või vaimsed võimed on piiratud või kellel puuduvad vajalikud kogemused, teadmised ja oskused, välja arvatud juhul, kui neid juhendab nende ohutuse eest vastutav isik. Lapsi ei tohi kunagi jätta selle seadmega üksi.

Aktiivne vibratsioonivähendus

Et vibratsiooni võimalikult hästi valitseda, hoidke tööriista nii, nagu on kirjeldatud lõigus „**Käte õige asend**“.

Aktiivne vibratsioonivähendus neutraliseerib löökmehanismist tuleva vibratsiooni. Kätele avalduva vibratsiooni vähendamine võimaldab kasutada seadet mugavamalt ja pikemalt ning pikendab seadme tööiga.

Vasaraal on vaja vaid veidi survet, et aktiveerida aktiivne vibratsioonivähendus. Liigse surve avaldamisel ei tööta tera kiiremini ja aktiivne vibratsioonivähendus ei hakka tööle.

PAIGALDUS JA SEADISTAMINE



HOIATUS! Et vähendada raskete kehavigastuste ohtu, tuleb elektritööriist enne seadistamist või lisaseadmete/tarvikute paigaldamist ja eemaldamist välja lülitada ning vooluvõrgust eemaldada. Veenduge, et toitelüliti on väljalülitatud asendis. Ootamatu käivitumine võib lõppeda vigastustega.

Külgkäepide (joonised A–B)



HOIATUS! Et vähendada kehavigastuste ohtu, peab külgkäepide olema tööriista kasutamisel **ALATI** õigesti paigaldatud. Kui see ebaõnnestub, võib külgkäepide töö ajal libiseda ja selle tagajärjel võite kaotada kontrolli. Maksimaalse kontrolli tagamiseks hoidke tööriista kahe käega.

Külgkäepide **2** kinnitub ülekandemehhanismi korpuse esiküljele ning seda saab 360° võrra pöörata, et tööriista oleks mugav kasutada nii parema- kui ka vasakukäelistel.

Sirge külgkäepideme paigaldamine (joonis B)

1. Avage laiemalt külgkäepideme **2** ava, keerates käepidet vastupäeva.
2. Asetage käepide piikvasara külge, torgates tööriista ninaosa läbi terasest rõnga **9** padrunist ja hülsist mööda võru **3** otsa.
3. Keerake külgkäepide soovitud asendisse.
4. Kinnitage külgkäepide **2** korralikult kohale, keerates seda päripäeva, kuni see enam ei pöörle.

Otsikud ja padrunid



HOIATUS! Põletuse oht. Otsikuid vahetades kandke **ALATI** kindaid. Tööriista liigipäisetavad metalloosad ja otsikud võivad muutuda töö ajal väga tulusiks. Purunenud materjali väikesed osad võivad paljaid käsi vigastada.



HOIATUS! Ärge üritage otsikut (või muud lisaseadet) kinnitada või vabastada padruni esiosa hoides ja tööriista

käivitades. See võib kahjustada padrunit ja põhjustada kehavigastusi.

Olenevalt soovitud kasutusviisist saab piikvasarale paigaldada erinevaid peitliterasid. **Kasutage ainult teravaid otsikuid.**

SDS-Max -otsikute paigaldamine ja eemaldamine (joonis C) D25810

MÄRKUS! Kasutatavaid lisaseadmeid ja otsikuid tuleb enne paigaldamist SDS-kinnituse ümber määrada.

1. Tõmmake lukustushülss **8** tagasi ja sisestage otsiku vars. Otsiku vars peab olema puhas.
2. Keerake otsikut veidi, kuni hülss sulgub.
3. Veenduge, et otsik on kindlalt kinnitatud.

MÄRKUS! Korralikult kinnitatud otsik peab saama padrunis **7** mõned sentimeetrid sisse-välja liikuda.

Otsiku eemaldamiseks tõmmake lukustushülssi tahapoole ja tõmmake otsik välja.

17 mm kuuskantotsikute paigaldamine ja eemaldamine (joonis C) D25811

Selle tööriistaga saab kasutada 17 mm kuuskantvarrega otsikuid. Soovitame kasutada ainult professionaalseid tarvikuid.

1. Puhastage ja määrige otsaku ühendusvars.
2. Lükake otsiku vars padrunisse **7**.
3. Lükake otsikut sügavamale ja keerake seda veidi, kuni see kohale asetub.
4. Veenduge, et otsik on kindlalt kinnitatud.

MÄRKUS! Korralikult kinnitatud otsik peab saama padrunis **7** mõned sentimeetrid sisse-välja liikuda.

Otsiku eemaldamiseks tõmmake lukustushülssi tahapoole ja tõmmake otsik välja.

Otsiku asendi reguleerimine

Peitli reguleerimiseks soovitud asendisse keerake režiimilüliti otsiku reguleerimise ikooni juurde (vt „**Režiimi valimine**“). Peitlit saab seada erinevate nurkade alla.

MÄRKUS! Pärast soovitud asendi leidmist nihutage peitlitera veidi edasi-tagasi, et peitel korralikult kinnituks.

KASUTAMINE

Kasutusjuhised



HOIATUS! Järgige alati ohutusjuhiseid ja asjakohaseid õigusakte.



HOIATUS! Et vähendada raskete kehavigastuste ohtu, tuleb elektritööriist enne seadistamist või lisaseadmete/tarvikute paigaldamist ja eemaldamist välja lülitada ning vooluvõrgust eemaldada. Veenduge, et toitelüliti on väljalülitatud asendis. Ootamatu käivitamine võib lõppeda vigastustega.

Käte õige asend (joonis D)



HOIATUS! Et vähendada raskete kehavigastuste ohtu, hoidke käsi **ALATI** õiges asendis, nagu näidatud joonisel.



HOIATUS! Et vähendada raskete kehavigastuste ohtu, hoidke seadet **ALATI** kindlalt ja olge valmis ootamatusteks.



Käte õige asendi puhul on üks käsi tööriista külge paigaldatud külgakäepidemel ja teine käsi põhikäepidemel.

Režiimi valimine (joonis E)



HOIATUS! Ärge valige töörežiimi, kui tööriist töötab. Enne režiiminupu aktiveerimist tuleb oodata, kuni tööriist on täielikult seiskunud, muidu on oht tööriista kahjustada.

Teie tööriistal on režiimilüliti **4**, millega saate valida konkreetseks tööks sobiva režiimi.

Sümbol	Režiim	Kasutusala
	Otsiku reguleerimine	Peitli asendi reguleerimine
	Vasardamine/ täksimine	Kerged meisli-, peitli- ja lammutustööd

Režiimi valimine:

1. Vajutage režiimilüliti vabastusnuppu **5**.
2. Keerake režiimilüliti nool soovitud režiimi tähise juurde.

MÄRKUS! Režiimilüliti **4** nool peab näitama alati režiimi tähise suunas. Vahepealseid kasutatavaid asendeid pole.

Toimingute sooritamine (joonised A ja E)



HOIATUS! KEHAVIGASTUSTE OHU VÄHENDAMISEKS TULEB ALATI veenduda, et detail on korralikult kinnitatud.

MÄRKUS! Selle tööriista töötemperatuur on 7 kuni +40 °C. Kasutamisel väljaspool seda temperatuurivahemikku väheneb tööriista eluiga.

1. Sisestage sobiv peitel ja fikseerige see käsitsi keerates soovitud asendisse. Vt „**Otsikud ja padrunid**“.
2. Valige režiimilülitiga **4** peitlirežiim. Vt „**Režiimi valimine**“.
3. Reguleerige külgakäepide **2** sobivasse asendisse. Vt „**Sirge külgakäepideme paigaldamine**“.
4. Seadke puur/peitel soovitud asendisse.
5. Vajutage päästiklüliti **1**.
6. Vasara seiskamiseks vabastage lüliti.

HOOLDUS

Teie DEWALTi elektritööriist on ette nähtud pikaajaliseks tööks ja selle hooldustarve on minimaalne. Et tööriist teid pikka aega korralikult teeniks, tuleb seda nõuetekohaselt hooldada ja korrapäraselt puhastada.



HOIATUS! Et vähendada raskete kehavigastuste ohtu, tuleb elektritööriist enne seadistamist või lisaseadmete/tarvikute paigaldamist ja eemaldamist välja lülitada ning vooluvõrgust eemaldada. Veenduge, et toitelüliti on väljalülitatud asendis. Ootamatu käivitamine võib lõppeda vigastustega.



Määrimine

Teie elektritööriist ei vaja lisamäärimist.



Puhastamine



HOIATUS! Mustuse kogunemisel ventilatsioonivardesse ja nende ümber eemaldage mustus ja tolm põhikorpusest kuiva suruõhu abil. Kandke selle töö tegemisel heakskiidetud kaitseprille ja tolmumaski.



HOIATUS! Ärge kunagi kasutage tööriista mittemetallist osade puhastamiseks lahusteid ega muid kemikaale. Need kemikaalid võivad nimetatud osade materjale nõrgendada. Kasutage ainult vee ja neutraalse seebiga niisutatud lappi. Vältige vedelike sattumist tööriista sisse; ärge kastke tööriista ega selle osi vedelikku.

Valikulised lisatarvikud



HOIATUS! Kuna muid tarvikuid peale DEWALTi pakutavate ei ole koos selle seadmega testitud, võib nende kasutamine koos selle tööriistaga olla ohtlik. Kehavigastuste ohu vähendamiseks tuleb selle seadmega kasutada ainult DEWALTi soovitatud tarvikuid.

Lisavarustusena on saadaval eri tüüpi SDS-Max ja 17 mm kuuskantotsikuid ja -peitleid. Kasutatavaid lisaseadmeid ja otsikuid tuleb kinnituse ümbert korrapäraselt määrada.

Sobilike tarvikute kohta teabe saamiseks pidage nõu müüjaga.

Keskkonnakaitse



Jäätmete sortimine. Selle sümboliga märgistatud tooteid ja akusid ei tohi kõrvaldada koos olemjäätmetega.

Seadmed ja akud sisaldavad aineid, mida saab eemaldada ja taaskasutada, et vähendada toorainepuudust. Elektriseadmed ja akud tuleb ringlusse võtta vastavalt kohalikele eeskirjadele. Lisateavet leiata aadressilt www.2helpU.com.

SUNKIOJO DARBINIO CIKLO SMŪGINIS KALTAS D25810, D25811

Sveikiname!

Jūs pasirinkote „DEWALT“ įrankį. Ilgametė patirtis, kruopštus gaminių tobulinimas ir naujovių diegimas leido „DEWALT“ tapti vienu iš patikimiausių profesionalams skirtų įrankių naudotojų partnerių.

Techniniai duomenys

		D25810	D25811
Įtampa	V_{KS}	230	230
(tik Jungtinei Karalystei ir Airijai)	V_{KS}	230 / 115	230 / 115
Tipas		1	1
Dažnis	Hz	50	50
Įvesties galia	W	1 050	1 050
Smūgių skaičius per minutę (be apkrovos)	smūg./min.	3 150	3 150
Vieno smūgio energija (EPTA 05/2009)	J	7,1	7,1
Įrankio laikiklis		„SDS-Max“	17 mm šešiakampis
Žiedo skersmuo	mm	76	76
Svoris (su rankena)	kg	5,6	5,7
Suminės triukšmo ir vibracijos vertės (triaušo vektorius suma) pagal EN60745-2-6:			
L_{PA} (skleidžiamo garso slėgio lygis)	dB(A)	94	94
L_{WA} (garso galios lygis)	dB(A)	105	105
K (nustatyto garso lygio paklaida)	dB(A)	3	3
Kalimas			
Vibracijos emisijos vertė $a_{h, Cheq} =$	m/s^2	8,5	8,5
Paklaida K =	m/s^2	1,5	1,5

Šiame informaciniame lapelyje nurodyta keliama vibracija išmatuota atsižvelgiant į standartinį bandymo metodą, pateiktą EN60745, todėl ją galima naudoti įrankiams tarpusavyje palyginti. Be to, ją taip pat galima naudoti preliminariam vibracijos poveikiui įvertinti.



ĮSPĖJIMAS! Deklaruoti vibracija kyla naudojant įrankį pagrindiniams numatytiems darbams atlikti. Tačiau, jei šiuo įrankiu atliekami kiti darbai, naudojami kiti priedai arba priedai prastai prižiūrimi, vibracijos emisija gali skirtis. Dėl to gali labai padidėti vibracijos poveikis per visą darbo laiką.

Vertinant vibracijos poveikio lygį per tam tikrą darbo laikotarpį, reikia atsižvelgti ir į laiką, kai įrankis išjungtas arba kai jis veikia, bet juo faktiškai neatliekama jokia darbo. Dėl to gali gerokai sumažėti poveikis per visą darbo laiką.

Imkitės papildomų saugos priemonių, kad apsisaugotumėte nuo vibracijos poveikio, pvz.: tinkamai prižiūrėkite įrankį ir jo priedus, laikykite rankas šiltais, planuokite darbą.

EB atitikties deklaracija

Mašinų direktyva



Sunkiojo darbinio ciklo smūginis kaltas D25810, D25811

„DEWALT“ pareiškia, kad **Techninių duomenų** skyriuje aprašyti gaminiai yra sukurti laikantis toliau nurodytų reikalavimų ir standartų:

2006/42/EB, EN60745-1:2009+A11:2010, EN60745-2-6:2010.

2000/14/EC, elektrinis betono ardiklis (rankinis), $m \leq 15$ kg, VIII priedas, „TÜV Rheinland LGA Products GmbH“ (0197), D-90431 Nürnberg, Germany (Vokietija), paskelbtosios įstaigos ID Nr.: 0197.

Garso galios lygis pagal 2000/14/EB (12 str., III priedas, Nr. 10; $m \leq 15$ kg):

L_{WA} (išmatuotasis garso galios lygis) dB(A) 100

L_{WA} (garantuotasis garso galios lygis) dB(A) 103

Šie gaminiai taip pat atitinka direktyvas 2014/30/ES ir 2011/65/ES. Dėl papildomos informacijos prašome kreiptis į „DEWALT“ toliau nurodytu adresu arba žiūrėkite į vadovo pabaigoje pateiktą informaciją.

Toliau pasirašęs asmuo yra atsakingas už techninio dokumento sukūrimą ir pateikia šią deklaraciją „DEWALT“ vardu.

Markus Rompel
Projektavimo direktorius
DEWALT, Richard-Klinger-Straße 11,
D-65510, Idstein, Germany (Vokietija)
2017-01-05



ĮSPĖJIMAS! Norėdami sumažinti susižeidimo pavojų, perskaitykite šį vadovą.

Apibrėžtys. Saugos rekomendacijos

Toliau pateiktos apibrėžtys apibūdina kiekvieno signalinio žodelio griežtumą. Perskaitykite vadovą ir atkreipkite dėmesį į šiuos simbolius.



PAVOJUS! Nurodo tiesioginę pavojingą situaciją, kurios neišvengus **bus sunkiai ar net mirtinai susižalota.**



ĮSPĖJIMAS! Nurodo potencialiai pavojingą situaciją, kurios neišvengus **galima sunkiai ar net mirtinai susižaloti.**



ATSARGIAI! Nurodo potencialią pavojingą situaciją, kurios neišvengus **galima nesunkiai arba vidutiniškai susižaloti.**

PASTABA. Nurodo su susižalojimu nesusijusią situaciją, kurios neišvengus **galima apgadinti turtą.**



Reiškia elektros smūgio pavojų.



Reiškia gaisro pavojų.

Bendrieji įspėjimai dėl elektrinio įrankio saugos



ĮSPĖJIMAS! Perskaitykite visus su šiuo elektriniu įrankiu pateiktus saugos įspėjimus, nurodymus, iliustracijas ir specifikacijas. Jei nesivadovausite visais toliau pateiktais nurodymais, galite gauti elektros smūgį, sukelti gaisrą ir (arba) sunkiai susižeisti.

ĮSISAUGOKITE VISUS ĮSPĖJIMUS IR NURODYMUS ATEIČIAI

Terminas „elektrinis įrankis“ visuose toliau pateiktuose nurodymuose reiškia pagrindinį, jungiamą į elektros lizdą (su kabeliu) arba akumuliatorinį (belaidį) elektrinį įrankį.

1) Darbo vietos sauga

- Pasirūpinkite, kad darbo vieta būtų švari ir gerai apšviesta.** Užgniozintos ir tamsios vietos dažnai tampa nelaimingų atsitikimų priežastimi.
- Nenaudokite elektrinių įrankių aplinkoje, kur gali kilti sprogdimas, pvz., kur yra liepsniųjų skysčių, dujų arba dulkių.** Elektriniai įrankiai sukelia kibirkštis, nuo kurių gali užsidegti dulksės arba garai.
- Dirbdami su elektriniu įrankiu, neleiskite artyn vaikų ir pašalinių asmenų.** Jie gali blaškyti dėmesį ir dėl to galite nesuvaldyti įrankio.

2) Elektros sauga

- Elektrinio įrankio kištukas privalo atitikti lizdą. Niekada niekaip nemodifikuokite kištuko.** Su žemintais elektriniais įrankiais niekada nenaudokite jokių kištukų adapterių. Nemodifikuoti, originalūs kištukai ir juos atitinkantys elektros lizdai sumažins elektros smūgio pavojų.
- Venkite sąlyčio su žemintais paviršiais, pvz., vamzdžiais, radiatoriais, viryklėmis ir šaldytuvais.** Kai kūnas žemintas, didėja elektros smūgio pavojus.
- Saugokite elektrinius įrankius nuo lietaus ir drėgmės.** Į elektrinį įrankį patekus vandens, didėja elektros smūgio pavojus.
- Saugokite kabelį. Niekada neneškite elektrinio įrankio už kabelio, taip pat netraukite už kabelio kištuko iš lizdo. Saugokite kabelį nuo karščio, alyvos, aštrių kraštų arba judančių dalių.** Pažeisti arba susinariplioję kabeliai didina elektros smūgio pavojų.
- Dirbdami su elektriniais įrankiais lauke, naudokite tam pritaikytą ilginimo kabelį.** Naudojant darbui lauke tinkamą kabelį, sumažėja elektros smūgio pavojus.
- Jei elektrinį įrankį neišvengiamai reikia naudoti drėgnoje aplinkoje, naudokite energijos šaltinį, apsaugotą liekamosios elektros srovės prietaisu (RCD).** Naudojant RCD, mažėja elektros smūgio pavojus.

3) Asmens sauga

- Naudodami elektrinį įrankį, būkite budrūs, stebėkite savo veiksmus ir vadovaukitės sveiku protu. Nenaudokite elektrinio įrankio pavargę arba apsvaigę nuo narkotikų, alkoholio ar vaistų.** Akimirklą nukreipus dėmesį, dirbant su elektriniais įrankiais galima sunkiai susižaloti.
- Naudokite asmenines apsaugos priemones. Visada naudokite akių apsaugos priemones. Apsauginės priemonės, pvz., dulkių kaukė, apsauginiai batai neslidžiais padais, šalmas ar ausų apsaugos, naudojamos atitinkamomis sąlygomis, mažina susižeidimo pavojų.**
- Būkite atsargūs, kad netyčia neįjungtumėte įrankio. Prieš prijungdami įrankį prie maitinimo tinklo ir (arba) įdėdami akumuliatorių, prieš paimdami ar nešdami įrankį, visuomet patikrinkite, ar išjungtas jo jungiklis.** Nešant elektrinius įrankius uždėjęs pirštą ant jų jungiklio arba įjungiant įrankius į elektros tinklą, kai jų jungikliai yra įjungti, gali nutikti nelaimingų atsitikimų.
- Prieš įjungdami elektrinį įrankį, nuimkite nuo jo visus reguliavimo raktus arba veržliarakčius.** Neištraukę veržliarakčio ar rakto iš besisukančios elektros įrankio dalies, rizikuojate susižeisti.
- Nepersitempkite. Visuomet stovėkite tvirtai ir išlaikykite pusiausvyrą.** Taip galėsite geriau valdyti elektrinį įrankį netikėtose situacijose.
- Tinkamai apsirendkite. Nedėvėkite laisvų drabužių arba papuošalų. Plaukus, drabužius ir pirštines laikykite atokiau nuo judančių dalių.** Judančios dalys gali įtraukti laisvus drabužius, papuošalus ar ilgus plaukus.
- Jei papildomiems dulkių ištraukimo ir surinkimo įrenginiams prijungti yra numatyti prietaisai, patikrinkite, ar jie prijungti ir tinkamai naudojami.** Naudojant dulkių surinkimo įrenginius, galima sumažinti su dulkelėmis susijusius pavojus.

4) Elektrinių įrankių naudojimas ir priežiūra

- Dirbdami įrankiu, nenaudokite jėgos. Darbui atlikti naudokite tinkamą elektrinį įrankį.** Tinkamu elektriniu įrankiu geriau ir saugiau atliksite darbą tokiu greičiu, kuriam jis yra numatytas.
- Nenaudokite elektrinio įrankio, jei jungikliu nepavyksta jo įjungti ar išjungti.** Bet kuris elektrinis įrankis, kurio negalima valdyti jungikliu, yra pavojingas – jį privaloma pataisyti.
- Prieš atlikdami bet kokius reguliavimo, priedų keitimo darbus arba jei ketinate įrankį sandėliuoti, ištraukite kištuką iš maitinimo tinklo lizdo ir (arba) iš elektrinio įrankio išimkite akumuliatorių.** Tokios apsauginės priemonės sumažina pavojų netyčia įjungti elektrinį įrankį.
- Nenaudojamus elektrinius įrankius laikykite vaikams nepasiekiamoje vietoje ir neleiskite**

šio elektrinio įrankio naudoti žmonėms, nesusipažinusiems su įrankiu arba šiuo vadovu.

Neparengtų naudotojų rankose elektriniai įrankiai kelia pavojų.

- e) **Tinkamai prižiūrėkite elektrinius įrankius. Patikrinkite, ar gerai sulygiuotos ir ar nesukimba judančios dalys, ar dalys nesulūžusios ir visas kitas būsenas, kurios gali turėti įtakos elektrinio įrankio naudojimui. Jei elektrinis įrankis apgadintas, prieš naudojant jį reikia sutaisyti.** Dėl netinkamai prižiūrimų elektrinių įrankių įvyksta daug nelaimingų atsitikimų.
- f) **Pjovimo įrankiai turi būti aštrūs ir švarūs.** Tinkamai prižiūrimi pjovimo įrankiai aštriomis pjovimo briaunomis mažiau strigs, juos bus lengviau valdyti.
- g) **Elektrinį įrankį, priedus ir įrankio antgalius naudokite pagal šio vadovo rekomendacijas, atsižvelgdami į darbo sąlygas bei darbą, kurį reikia atlikti.** Jei elektrinį įrankį naudosite ne pagal paskirtį, gali susidaryti pavojinga situacija.

5) Priežiūra

- a) **Jūsų elektrinio įrankio priežiūros darbus turi atlikti tik kvalifikuotas remonto specialistas, naudodamas tik identiškas atsargines dalis.** Taip bus palaikoma elektrinio įrankio eksploatacijos sauga.

Papildomos smūginių kaltų saugos instrukcijos

- **Dėvėkite ausų apsaugas.** Triukšmas gali sukelti klausos paradimą.
- **Naudokite pagalbinę rankeną (-as), jeigu jos pateiktos su įrankiu.** Praradus įrankio kontrolę, galima susižeisti.
- **Atlikdami darbus, kurių metu pjovimo priedas gali prisiliesti prie paslėptų laidų, laikykite elektrinį įrankį tik už izoliuotų paviršių.** Pjovimo priedui prisilietus prie laido, kuriuo teka elektros srovė, neizoliuotos metalinės elektrinio įrankio dalys gali nutrenkti operatorių.
- **Ruošinį ant stabilios platformos tvirtinkite spaustuvais arba kitais parankiais būdais.** Laikant ruošinį rankomis arba atrėmus j save, jis nėra stabilus – galite prarasti kontrolę.
- **Dėvėkite apsauginius akinius arba kitas akių apsaugas.** Smūginio grėžimo metu gali likti skiedros. Išsviestos dalelės gali negrįžtamai pažeisti akis. Dirbdami darbus, kurių metu kyla dulkių, dėvėkite apsauginę kaukę arba respiratorių. Daugelio darbų metu gali pririekti ausų apsaugos.
- **Visuomet tvirtai laikykite įrankį už jo rankenos.** Nebandykite naudoti šio įrankio laikydamasi jį viena ranka. Rekomenduojama visuomet naudoti šoninę rankeną. Jei dirbdami laikysite šį įrankį viena ranka, praradę kontrolę. Taip pat gali būti pavojinga pragrėžus vieną medžiagą atsitrenkti į kitą, kietesnę (pvz., gelžbetonį). Prieš pradėdami naudoti įrankį, tvirtai priveržkite šoninę rankeną.
- **Nedirbkite šiuo įrankiu ilgai.** Kalimo metu sukelta vibracija gali pažeisti plaštakas ir rankas. Mūvėkite minkštesnes pirštines,

kurios apsaugotų nuo vibracijos poveikio, ir dažnai darykite poilsio pertraukas.

- **Negalškite antgalių patys.** Kaltus galštai turėtų tik įgaliotasis specialistas. Netinkamai pagalštai kaltai gali sužeisti.
- **Naudodami įrankį arba keisdami antgalius, mūvėkite pirštines.** Neapsaugotos metalinės įrankio dalys ir antgaliai darbo metu gali labai įkaisti. Mažos nuskilusios medžiagos dalelės gali pažeisti plikas rankas.
- **Niekada nepadėkite įrankio, kol jo antgalis visiškai nesustojo.** Judantys antgaliai gali sužeisti.
- **Nedaužykite užstrigusiu antgalių plaktuku, norėdami atleisti juos.** Kitaip gali atsikilti metalo dalelių arba medžiagos nuolaužų ir sužaloti.
- **Truputį nusidėvėjusius kaltus galima pagalšti.**
- **Laikykite maitinimo kabelį atokiai nuo antgalio.** Neapsukite kabelio aplink jokią savo kūno dalį. Jei elektros kabelis apsisuks aplink besisukančią antgalį, galite susižaloti ir prarasti kontrolę.



ĮSPĖJIMAS! Rekomenduojame naudoti apsauginį srovės nuotėkio įtaisą, kurio liekamosios srovės stipris neviršytų 30 mA.

Liekamieji pavojai

Smūginiai kaltai gali kelti šiuos pavojus:

- **sužeidimus paliečiant besisukančias dalis arba įkaitusias įrankio dalis.**

Nepaisant atitinkamų saugos nurodymų pritaikymo ir saugos priemonių naudojimo, tam tikrų liekamųjų pavojų išvengti neįmanoma. Kyla šie pavojai:

- **klausos pablogėjimas;**
- **pavojus prisipausinti pirštus keičiant priedus;**
- **pavojai sveikatai, kuriuos sukelia dulksė, kylančios dirbant su betonu ir (arba) mūru;**
- **pavojus susižeisti dėl svaidomų dalelių;**
- **pavojus nusidėginti, nes darbo metu priedai labai įkaista;**
- **pavojus susižaloti ilgai naudojant įrankį.**

Elektros sauga

Elektrinis variklis skirtas tik vieno dydžio įtampai. Visuomet patikrinkite, ar elektros tinklo įtampa atitinka kategorijos plokštelėje nurodytą įtampą.



Vadovaujantis standartu EN60745, „DEWALT“ įrankyje įrengta dviguba izoliacija, todėl žemimo laido nereikia.

Jeigu būtų pažeistas maitinimo kabelis, jį reikia pakeisti specialiai paruoštu kabeliu, kurį galima įsigyti „DEWALT“ servise.

Maitinimo kištuko keitimas (tik Jungtinės Karalystės ir Airijos naudotojams)

Jei reikia sumontuoti naują maitinimo kištuką:

- **Saugiai išmeskite seną kištuką.**
- **Rudą laidą prijunkite prie kištuko įvado, kuriuo teka srovė.**
- **Mėlyną laidą prijunkite prie neutralaus kontakto.**



ĮSPĖJIMAS! Prie žemimo kontakto nieko jungti nereikia.

LIETUVIŲ

Vadovaukitės montavimo instrukcijomis, pateikiamomis su aukštos kokybės kištukais. Rekomenduojamas saugiklis: 13 A.

Ilginio kabelio naudojimas

Ilginio kabelį reikėtų naudoti tik tada, kai tai būtina. Prireikus ilginimo kabelio, naudokite tik sertifikuotą ilginimo kabelį, kurio galia atitiktų šio įrankio galią (žr. „*Techniniai duomenys*“). Minimalus laido skersmuo – 1,5 mm²; maksimalus laido ilgis – 30 m.

Jei naudojate kabelio ritę, visuomet iki galo išvyniokite kabelį.

Pakuotės turinys

Pakuotėje yra:

- 1 Smūginis kaltas
 - 1 Šoninė rankena
 - 1 Naudotojo vadovas
- Patikrinkite, ar gabenimo metu įrankis, jo dalys arba priedai nebuvo sugadinti.
 - Prieš naudojimą skirkite laiko atidžiai perskaityti ir išsiaiškinti šį vadovą.

Ant įrankio esantys ženklai

Ant įrankio rasite pavaizduotas šias piktogramas:



Prieš naudodami perskaitykite naudotojo vadovą.



Dėvėkite ausų apsaugas.



Dėvėkite akių apsaugas.

Datos kodo vieta (A pav.)

Datos kodas **9**, kuriame nurodyti ir pagaminimo metai, yra pažymėtas ant korpuso.

Pavyzdys:

2017 XX XX
Pagaminimo metai

Aprašymas (A pav.)



ĮSPĖJIMAS! Niekada nemodifikuokite elektrinio įrankio arba kurios nors jo dalies. Kitaip galite patirti turtinę žalą arba susižaloti.

- 1 Gaidukas
- 2 Šoninė rankena
- 3 Priekinis cilindras (žiedas)
- 4 Režimo rinkiklio ratukas
- 5 Režimo rinkiklio atleidimo mygtukas
- 6 Pagrindinė rankena
- 7 Įrankio laikiklis
- 8 Mova

Naudojimo paskirtis

Šis smūginis kaltas suprojektuotas profesionalų kalimo ir nukalimo darbams atlikti.

NENAUDOKITE drėgnomis oro sąlygomis, šalia liepsniųjų skysčių ar dujų.

Šis smūginis kaltas yra profesionalų elektrinis įrankis.

NELEISKITE vaikams liesti šio įrankio. Jei šį įrankį naudoja nepatyrę operatoriai, juos reikia prižiūrėti.

- **Maži vaikai ir ligoti žmonės.** Šiuo prietaisu be priežiūros negalima naudotis mažiems vaikams arba ligotiems asmenims.
- Šis įrankis neskirtas naudoti menkesnių fizinių, jutiminių ar protinių gebėjimų asmenims (įskaitant vaikus) arba asmenims, kuriems trūksta patirties ir žinių, nebent juos prižiūrėtų už jų saugą atsakingas asmuo. Vaikų negalima palikti vienų su šiuo gaminiu.

Aktyvi vibracijos kontrolė

Norėdami geriausiai kontroliuoti vibraciją, laikykite įrankį kaip aprašyta skirsnyje **Tinkama rankų padėtis**.

Aktyvi vibracijos kontrolė neutralizuoja reakcinę vibraciją, kurią sukelia smūginis mechanizmas. Jis mažina plaštakos ir rankos vibraciją, todėl įrankį galima patogiau ir ilgiau naudoti, o taip pat pailgėja ir įrenginio eksploatacija.

Įrankį reikia spausti tik tiek, kad įsijungtų aktyvi vibracijos kontrolė. Spaudžiant per smarkiai, įrankis greičiau nekals, o aktyvi vibracijos kontrolė neįsijungs.

SURINKIMAS IR REGULIAVIMAS



ĮSPĖJIMAS! Norėdami sumažinti sunkių susižeidimų pavojų, prieš atlikdami bet kokius įtaisų ar priedų reguliavimo ar išmontavimo / sumontavimo darbus, išjunkite įrankį ir atjunkite jį nuo maitinimo šaltinio. Gaidukas būtinai turi būti IŠJUNGIMO padėtyje. Netyčia įjungus galima susižeisti.

Šoninė rankena (A–B pav.)



ĮSPĖJIMAS! Norėdami sumažinti pavojų susižeisti, **VISADA** dirbkite įrankiu su tinkamai sumontuota šonine rankena. Priešingu atveju, dirbant įrankiu, šoninė rankena gali nuslysti ir jūs galite prarasti įrankio kontrolę. Siekdami užtikrinti maksimalią kontrolę, laikykite įrankį abiem rankomis.

Šoninė rankena **2** pritvirtinama prie pavarų korpuso priekio, ją galima pasukti 360° kampu, kad tiktų ir dešiniarankiams ir kairiarankiams.

Tiesiosios šoninės rankenos montavimas (B pav.)

- 1 Išplėskite žiedinę šoninės rankenos **2** angą, pasukdami prieš laikrodžio rodyklę.
- 2 Sumontuokite mazgą ant smūginio kalto, prakišdami priekinę dalį pro plieninį žiedą **9**, įrankio laikiklį ir movą bei prijungdami prie žiedo **3**.
- 3 Pasukite šoninės rankenos mazgą į norimą padėtį.
- 4 Užrakinkite šoninės rankenos mazgą, gerai prisukdami rankeną **2** pagal laikrodžio rodyklę, kad mazgas nesisuktų.

Antgalis ir antgalio laikiklis

! **ĮSPĖJIMAS!** Pavojus nusidenginti. Keisdami antgalius **VISADA** mūvėkite pirštines. Neapsaugotos metalinės įrankio dalys ir antgaliai darbo metu gali labai įkaisti. Mažos nuskilusios medžiagos dalelės gali pažeisti plikas rankas.

! **ĮSPĖJIMAS!** Nebandykite įtvirtinti arba atlaisvinti grąžtų (ar kokių nors kitų priedų) laikydami už priekinės griebtuvo dalies ir įjungdami įrankį. Taip galite sugadinti griebtuvą ir susižaloti patys.

Prie smūginio kalto galima pritvirtinti įvairius kalto antgalius, atsižvelgiant į norimą darbų pobūdį. **Naudokite tik aštrius antgalius.**

„SDS-Max“ antgalių įdėjimas ir išėmimas (C pav.)

D25810

PASTABA. Priedus ir papildomai naudojamus įtaisus prieš įrengiant reikia sutepti aplink SDS tvirtinimo vietą.

1. Atitraukite užrakinimo movą **8** ir įkiškite antgalio kotą. Antgalio kotas turi būti švarus.
2. Truputį pasukite antgalį, kad mova spragtelėtų reikiamoje vietoje.
3. Užtikrinkite, kad antgalis būtų tinkamai sujungtas.

PASTABA. Tinkamai sujungtas antgalis turi judėti kelis centimetrus įrankio laikiklyje **7** vidun ir išorėn.

Norėdami ištraukti antgalį, atitraukite užrakinimo movą ir ištraukite antgalį.

17 mm šešiakampių antgalių įdėjimas ir išėmimas (C pav.)

D25811

Šiam įrankiui tinka 17 mm šešiakampiai priedai. Rekomenduojame naudoti tik profesionalų priedus.

1. Nuvalykite ir sutepkite antgalio kotą.
2. Įkiškite antgalio kotą į įrankio laikiklį **7**.
3. Stumkite antgalį gilyn į įrankį ir šiek tiek pasukite, kad jis užsifikuotų lizduose.
4. Užtikrinkite, kad antgalis būtų tinkamai sujungtas.

PASTABA. Tinkamai sujungtas antgalis turi judėti kelis centimetrus įrankio laikiklyje **7** vidun ir išorėn.

Norėdami ištraukti antgalį, atitraukite užrakinimo movą ir ištraukite antgalį.

Antgalio padėties reguliavimas

Pasukite režimo rinkiklį į antgalio reguliavimo piktogramos padėtį (žr. skirsnį **Režimo parinkimas**), kad nustatytumėte pageidaujamą kalto padėtį. Galima parinkti kelis kalto kampus.

PASTABA. Parinkę tinkamą padėtį, šiek tiek pajudinkite kalto antgalį pirmyn-atgal, kad kaltas būtų tinkamai sujungtas.

NAUDOJIMAS

Naudojimo instrukcijos

! **ĮSPĖJIMAS!** Visuomet laikykitės saugos instrukcijų ir galiojančių reglamentų.

! **ĮSPĖJIMAS!** Norėdami sumažinti sunkių susižeidimų pavojų, prieš atlikdami bet kokius įtaisų ar priedų reguliavimo ar išmontavimo / sumontavimo darbus, išjunkite įrankį ir atjunkite jį nuo maitinimo šaltinio. Gaidukas būtina turi būti IŠJUNGIMO padėtyje. Netyčia įjungus galima susižeisti.

Tinkama rankų padėtis (D pav.)

! **ĮSPĖJIMAS!** Siekdami sumažinti sunkaus susižeidimo pavojų, **BŪTINAI** laikykite rankas tinkamoje padėtyje, kaip parodyta.

! **ĮSPĖJIMAS!** Siekdami sumažinti sunkaus susižeidimo pavojų, **BŪTINAI** tvirtai laikykite įrankį, kad atlaikytumėte staigią reakciją.

Tinkama rankų padėtis: viena ranka turi būti ant sumontuotos šoninės rankenos, o kita ranka – ant pagrindinės rankenos.

Režimo parinkimas (E pav.)

! **ĮSPĖJIMAS!** Nekeiskite veikimo režimo, kai įrankis veikia. Prieš aktyvinant režimo rinkiklį, įrankis turi visiškai sustoti: kitaip galima apgadinti įrankį.

Šis įrankis yra su režimo rinkiklio ratuku **4**, kurį naudojant galima pasirinkti norimam veiksmui tinkamą režimą.

Simbolis	Režimas	Naudojimo sritis
	Antgalio reguliavimas	Kalto antgalio padėties reguliavimas
	Kalimas	Lengvasis kalimas, nukalimas ir grovimas

Kaip pasirinkti režimą:

1. Nuspauskite režimo rinkiklio atleidimo mygtuką **5**.
2. Sukite režimo rinkiklio ratuką, kol rodyklė bus nukreipta į norimą režimą atitinkantį simbolį.

PASTABA. Režimo rinkiklio ratuko **4** rodyklė turi būti nuolat nukreipta į režimo simbolį. Nustačius į tarpinę padėtį, įrankis neveiks.

Darbo atlikimas (A, E pav.)

! **ĮSPĖJIMAS! NORĖDAMI SUMAŽINTI PAVOJŲ SUSIŽEISTI, RUOŠINĮ VISADA tvirtai pritvirtinkite arba įtvirtinkite.**

PASTABA. Šis įrankis eksploatuojamas 7–40 °C temperatūroje. Naudojant įrankį kitoje temperatūroje, sutrumpės įrankio eksploatacija.

1. Įkiškite tinkamą kaltą ir sukite jį ranka, kad užfikuotumėte pageidaujamoje padėtyje. Žr. **Antgalis ir antgalio laikiklis**.
2. Režimo rinkiklio ratuku **4** pasirinkite kalimo režimą. Žr. skirsnį **Režimo parinkimas**.
3. Tinkamai nustatykite šoninę rankeną **2**. Žr. skirsnį **Tiesiosios šoninės rankenos montavimas**.
4. Nustatykite antgalį / kaltą į pageidaujamą padėtį.
5. Paspauskite gaiduką **1**.
6. Norėdami sustabdyti įrankį, atleiskite jungiklį.

TECHNINĖ PRIEŽIŪRA

Šis „DeWALT“ elektrinis įrankis skirtas ilgalaikiam darbui, prireikiant minimalios techninės priežiūros. Įrankis veiks kokybiškai ir ilgai, jei jį tinkamai prižiūrėsite ir reguliariai valysite.



ĮSPĖJIMAS! Norėdami sumažinti sunkių susižeidimų pavojų, prieš atlikdami bet kokius įtaisų ar priedų reguliavimo ar išmontavimo / sumontavimo darbus, išjunkite įrankį ir atjunkite jį nuo maitinimo šaltinio. Gaidukas būtinai turi būti IŠJUNGIMO padėtyje. Netyčia įjungus galima susižeisti.



Tepimas

Jūsų elektrinio įrankio papildomai tepti nereikia.



Valymas



ĮSPĖJIMAS! Kai tik pastebėsite, kad pagrindiniame korpuse arba aplink ventilacijos angas susikauptė purvo ar dulkių, išpūskite jas sausu oru. Atlikdami šį darbą, dėvėkite apbruotą akių apsaugą ir dulkių kaukę.



ĮSPĖJIMAS! Nemetaliųjų įrankio dalių niekada nevalykite tirpikliais arba kitais stipriais chemikalais. Šie chemikalai gali susilpninti šioms dalims gaminti panaudotas medžiagas. Naudokite tik švelniu muilinu vandeniu sudrėkintą šluostę. Saugokite įrankį nuo bet kokių skysčių: niekada neparandinkite jokios šio įrankio dalies į skystį.

Pasirinktiniai priedai



ĮSPĖJIMAS! Kadangi su šiuo gaminiu nebuvo bandomi kiti nei „DeWALT“ priedai, juos su šiuo įrankiu naudoti pavojinga. Siekiant sumažinti sužeidimo pavojų, su šiuo gaminiu rekomenduojama naudoti tik „DeWALT“ priedus.

Galima pasirinkti įvairių rūšių „SDS Max“ ir 17 mm šešiakampius antgalius ir kaltus. Priedus ir papildomus įtaisus reikia reguliariai tepti aplink tvirtinimo vietą.

Dėl papildomos informacijos apie tinkamus priedus kreipkitės į savo vietos įgaliotąjį atstovą.

Aplinkosauga



Atskiras surinkimas. Šiuo simboliu pažymėtų gaminių ir akumuliatorių negalima išmesti kartu su kitomis buitinėmis atliekomis.



Gaminiuose ir akumuliatoriuose yra medžiagų, kurias galima pakartotinai panaudoti arba perdirbti: taip sumažinsite aplinkos taršą ir naujų žaliavų poreikį. Priduokite elektrinius prietaisus ir akumuliatorius perdirbti, laikydamiesi vietinių reglamentų. Daugiau informacijos rasite tinklavietėje www.2helpU.com.

LIELAS NOSLODZES ATSKALDĀMAIS ĀMURS

D25810, D25811

Apsveicam!

Jūs esat izvēlējies DEWALT instrumentu. DEWALT ir viens no uzticamākajiem profesionālu elektroinstrumentu lietotāju partneriem, jo tam ir ilggadīga pieredze instrumentu izveidē un inovatorismā.

Tehniskie dati

		D25810	D25811
Spriegums	V _{maistr.}	230	230
	(tikai Apvienotajai Karalistei un Īrijai)	V _{maistr.}	230/115
Tips		1	1
Frekvence	Hz	50	50
Ieejas jauda	W	1050	1050
Tukšgaitas triecienu minūtē	triecieni/ min	3150	3150
Viena trieciena enerģija (EPTA 05/2009)	J	7,1	7,1
Instrumenta turētājs	SDS Max		17 mm sešstūru uzgalis
Uzmvams diametrs	mm	76	76
Svars (ar rokturi)	kg	5,6	5,7

Trokšņa un vibrāciju kopējā vērtība (trīs asu vektoru summa) saskaņā ar EN60745-2-6:

L _{pa} (skaņas emisijas spiediena līmenis)	dB(A)	94	94
L _{wa} (skaņas jaudas līmenis)	dB(A)	105	105
K (neprecizitāte pie dotā skaņas līmeņa)	dB(A)	3	3

Kalšana			
Vibrāciju emisijas vērtība a _h , pārbaudīts =	m/s ²	8,5	8,5
Neprecizitāte K =	m/s ²	1,5	1,5

Šajā informācijas lapā norādītā vibrāciju emisijas vērtība ir izmērīta saskaņā ar standarta pārbaudes metodi, kas norādīta EN60745, un to var izmantot viena instrumenta salīdzināšanai ar citu. Šo vērtību var izmantot, lai iepriekš novērtētu iedarbību.

⚠ BRĪDINĀJUMS! Deklarētā vibrāciju emisijas vērtība attiecas uz instrumenta galveno paredzēto lietošanu. Tomēr, ja instruments tiek izmantots atšķirīgiem lietojuma veidiem ar atšķirīgiem piederumiem vai slikti uzturēts, vibrācijas emisija var atšķirties. Šādos gadījumos var ievērojami palielināties iedarbības līmenis visā darba laikposmā.

Novērtējot vibrāciju iedarbības līmeni, līdztekus darba režīmam jāņem vērā arī tas laiks, kad instruments ir izslēgts vai darbojas tukšgaitā. Šādos gadījumos var ievērojami samazināties iedarbības līmenis visā darba laikposmā.

Nosakiet arī citus drošības pasākumus, lai aizsargātu operatoru no vibrācijas iedarbības, piemēram, jāveic

instrumentu un piederumu apkope, jā rūpējas, lai rokas būtu siltas, jāorganizē darba gaita.

EK atbilstības deklarācija

Mašīnu direktīva



Lielas noslodzes atskaldāmais āmurs D25810, D25811

DEWALT apliecina, ka izstrādājumi, kas aprakstīti **Tehniskajos datos** ir ražoti saskaņā ar šādiem dokumentiem: 2006/42/EK, EN60745-1:2009+A11:2010, EN60745-2-6:2010, 2000/14/EK, Elektriskais betona drupinātājs (rokās turams), m ≤ 15 kg, VIII pielikums, TÜV Rheinland LGA Products GmbH (0197), D-90431 Nürnberg, Germany (Vācija), pilnvarotās iestādes ID nr.: 0197.

Skaņas jaudas līmenis saskaņā ar 2000/14/EK (12. pants, III pielikuma 10. punkts; m ≤ 15 kg):

L _{wa} (izmērītais skaņas jaudas līmenis)	dB	100
L _{wa} (garantētais skaņas jaudas līmenis)	dB	103

Šie izstrādājumi atbilst arī Direktīvām 2014/30/ES un 2011/65/ES. Lai iegūtu sīkāku informāciju, lūdzu, sazinieties ar DEWALT turpmāk minētajā adresē vai skatiet rokasgrāmatas pēdējo vāku.

Persona, kas šeit parakstījusies, atbild par tehnisko datu sagatavošanu un DEWALT vārdā izstrādā šo apliecinājumu.

Markus Rompel
Inženiertehniskās nodaļas priekšsēdētājs
DEWALT, Richard-Klinger-Straße 11,
D-65510, Idstein, Vācija
05.01.2017.



BRĪDINĀJUMS! Lai mazinātu ievainojumu risku, izlasiet lietošanas rokasgrāmatu.

Definīcijas: ieteikumi par drošību

Turpmāk redzamajās definīcijās izskaidrota katra signālvārda nopietnības pakāpe. Lūdzu, izlasiet šo rokasgrāmatu un pievērsiet uzmanību šiem apzīmējumiem.



BĪSTAM! Norāda tūlīt draudošu bīstamu situāciju, kas, ja netiek novērsta, **noved pie nāves vai nopietniem savainojumiem.**



BRĪDINĀJUMS! Norāda iespējami bīstamu situāciju, kuras rezultātā, ja to nenovērš, **var iestāties nāve vai gūt smagus ievainojumus.**



UZMANĪBU! Norāda iespējami bīstamu situāciju, kuras rezultātā, ja to nenovērš, var būt liels vai vidēji smagus ievainojumus.

IEVĒRĪBA! Norāda situāciju, kuras rezultātā negūst ievainojumus, bet, ja to nenovērš, var sabojāt īpašumu.



Apzīmē elektriskās strāvas triecienu risku.



Apzīmē ugunsgrēka risku.

Vispārīgi elektroinstrumenta drošības brīdinājumi



BRĪDINĀJUMS! Izlasiet visus drošības brīdinājumus, norādījumus, ilustrācijas un tehniskos datus, kas atrodas elektroinstrumenta komplektācijā. Ja netiek ievēroti visi turpmāk redzami norādījumi, var saņemt elektriskās strāvas triecienu, izraisīt ugunsgrēku un/vai būt smagu ievainojumu.

SAGLABĀJIET VISUS BRĪDINĀJUMUS UN NORĀDĪJUMUS TURPMĀKĀM UZZIŅĀM.

Termins „elektroinstrumenti”, kas redzams brīdinājumos, attiecas uz šo elektroinstrumentu, ko darbinā ar elektrības palīdzību (ar vadu), vai ar akumulatoru darbināmu (bez vada) elektroinstrumentu.

1) Darba vietas drošība

- Rūpējieties, lai darba vieta būtu tīra un labi apgaismota.** Nesakārtotā un vāji apgaismotā darba zonā var rasties negadījumi.
- Nedarbiniet elektroinstrumentus sprādziendrošās vietās, piemēram, viegli uzliesmojošu šķidrumu, gāzu vai putekļu klātbūtnē.** Elektroinstrumenti rada dzirksteles, kas var aizdedzināt putekļus vai izgarojumu tvaikus.
- Instrumenta darba laikā noturiet bērnus un nepiederošas personas drošā attālumā.** Novēršot uzmanību, jūs varat zaudēt kontroli pār instrumentu.

2) Elektrodrošība

- Barošanas spraudņiem jāatbilst ligzdai. Kontaktdakšu nekādā gadījumā nedrīkst pārveidot. Iezemētiem (sazemētiem) elektroinstrumentiem nedrīkst izmantot pārejas kontaktdakšas.** Nepārveidotas kontaktdakšas un piemērotas kontaktlīdžas rada mazāku elektriskās strāvas triecienu risku.
- Nepieskarieties iezemētām virsmām, piemēram, caurulēm, radiatoriem, plītim un ledusskapjiem.** Ja jūsu ķermenis ir iezemēts, pastāv lielāks elektriskās strāvas triecienu risks.
- Elektroinstrumentus nedrīkst pakļaut lietus vai mitru laika apstākļu iedarbībai.** Ja elektroinstrumentā iekļūst ūdens, palielinās elektriskās strāvas triecienu risks.
- Lietojiet vadu pareizi. Nekad nepārnēsājiet, nevelciet vai neatvienojiet elektroinstrumentu no kontaktlīdžas, turot to aiz vada. Netuviniet vadu**

karstuma avotiem, eļļām, asām šķautnēm vai kustīgām detaļām. Ja vads ir bojāts vai sapinies, pastāv lielāks elektriskās strāvas triecienu risks.

- Darbinot elektroinstrumentu āra apstākļos, izmantojiet vadu, kas paredzēts lietošanai ārā.** Izmantojot vadu, kas paredzēts lietošanai ārpus telpām, pastāv mazāks elektriskās strāvas triecienu risks.
- Ja elektroinstrumentu nākas ekspluatēt mitrā vidē, ierīkojiet elektrobarošanu ar noplūdstrāvas aizsargierīci.** Lietojot noplūdstrāvas aizsargierīci, mazinās elektriskās strāvas triecienu risks.

3) Personīgā drošība

- Elektroinstrumenta lietošanas laikā esat uzmanīgs, skatieties, ko jūs darāt, rīkojieties saprātīgi. Nelietojiet elektroinstrumentu, ja esat noguris vai atrodaties narkotiku, alkohola vai medikamentu ietekmē.** Pat viens mirklis neuzmanības elektroinstrumentu ekspluatācijas laikā var izraisīt smagus ievainojumus.
- Lietojiet personīgo aizsargaprīkojumu. Vienmēr valkājiet acu aizsargus.** Attiecīgos apstākļos lietojot aizsargaprīkojumu, piemēram, putekļu masku, aizsargapavus ar neslidošu zoli, aizsargķiveri vai ausu aizsargus, samazināsies risks būt ievainojams.
- Nepieļaujiet nejašu iedarbināšanu. Pirms instrumenta pievienošanas kontaktlīdžai un/ vai akumulatora pievienošanas, instrumenta pacelšanas vai pārnēsāšanas pārbaudiet, vai slēdzis ir izslēgtā pozīcijā.** Ja elektroinstrumentu pārnēsājat, turot pirkstu uz slēdža, vai ja kontaktlīdžai pievienojat elektroinstrumentu ar ieslēgtu slēdzi, var rasties negadījumi.
- Pirms elektroinstrumenta ieslēgšanas noņemiet no tā visas regulēšanas atslēgas vai uzgriežņu atslēgas.** Ja elektroinstrumenta rotējošajai daļai ir piestiprināta uzgriežņu atslēga vai regulēšanas atslēga, var būt ievainojams.
- Nesniedzieties pārāk tālu. Vienmēr uzturiet piemērotu stāju un saglabājiet līdzsvaru.** Tādējādi neparedzētās situācijās daudz labāk varat saglabāt kontroli pār elektroinstrumentu.
- Valkājiet piemērotu apģērbu. Nevalkājiet pārāk brīvu apģērbu vai rotaslietas. Netuviniet matus, apģērbu un cimdus kustīgām detaļām.** Brīvs apģērbs, rotaslietas vai gari mati var iekļerties kustīgajās detaļās.
- Ja instrumentam ir paredzēts pievienot putekļu atsūkšanas un savākšanas ierīces, obligāti tās pievienojiet un ekspluatējiet pareizi.** Lietojot putekļu savākšanas ierīci, iespējams mazināt putekļu kaitīgo ietekmi.

4) Elektroinstrumenta ekspluatācija un apkope

- Nelietojiet elektroinstrumentu ar spēku.** Izmantojiet konkrētam lietojumam piemērotu elektroinstrumentu. Ar pareizi izvēlētu

elektroinstrumentu tā efektivitātes robežās paveiksiet darbu daudz labāk un drošāk.

- b) **Nelietojiet elektroinstrumentu, ja ar slēdzi nav iespējams to ieslēgt vai izslēgt.** Ja elektroinstrumentu nav iespējams kontrolēt ar slēdža palīdzību, tas ir bīstams un ir jāsalabo.
- c) **Pirms elektroinstrumentu regulēšanas, piederumu nomaiņišanas vai novietošanas glabāšanā no barošanas avota atvienojiet kontaktdakšu un/ vai no elektroinstrumenta izņemiet akumulatoru.** Šādu profilaktisku drošības pasākumu rezultātā mazinās nejaušas elektroinstrumenta iedarbināšanas risks.
- d) **Glabājiet elektroinstrumentus, kas netiek darbināti, bērniem nepieejamā vietā un neatļaujiet to ekspluatēt personām, kas nav apmācītas to lietošanā vai nepārzina šos noteikumus.** Elektroinstrumenti ir bīstami, ja tos ekspluatē neapmācītas personas.
- e) **Apkopiet elektroinstrumentus. Pārbaudiet, vai kustīgās detaļas ir pareizi savienotas un nostiprinātas, vai detaļas nav bojātas, kā arī vai nav kāds cits apstāklis, kas varētu ietekmēt elektroinstrumenta darbību. Ja elektroinstrumenti ir bojāti, pirms lietošanas tas jāsalabo.** Daudzu negadījumu cēlonis ir tādi elektroinstrumenti, kam nav veikta pienācīga apkope.
- f) **Regulāri uzasiniet un tīriet griezējinstrumentus.** Ja griezējinstrumentiem ir veikta pienācīga apkope un tie ir uzasināti, pastāv mazāks iestregšanas risks, un tos ir vieglāk vadīt.
- g) **Elektroinstrumentu, tā piederumus un detaļas, u. c. ekspluatējiet saskaņā ar šiem noteikumiem, ņemot vērā darba apstākļus un veicamā darba specifiku.** Lietojot elektroinstrumentu tam neparedzētiem mērķiem, var rasties bīstama situācija.

5) Apkalpošana

- a) **Uzticiet sava elektroinstrumenta apkopi kvalificētam remontstrādniekam, lietojot tikai identiskas rezerves daļas.** Tādējādi tiek saglabāta elektroinstrumenta drošība.

Papildu drošības instrukcijas atskaldāmajiem āmuriem

- **Valkājiet ausu aizsargus.** Trokšņa iedarbībā varat zaudēt dzirdi.
- **Lietojiet palīgrokturi(-us), kas iekļauti instrumenta komplektā.** Zaudējot kontroli pār instrumentu, var gūt ievainojumus.
- **Turiet elektroinstrumentu pie izolētā roktura, ja griezējinstrumenti var saskarties ar nomaskētu instalācijas vai paša elektroinstrumenta barošanas vadu.** Ja grieznis saskaras ar vadu, kurā ir strāva, visas instrumenta ārējās metāla virsmas nokļūst „zem sprieguma” un rada elektriskās strāvas trieciena risku operatoram.

- **Izmantojiet spaiļes vai kādā citā praktiskā veidā nostipriniet un atbalstiet apstrādājamo materiālu uz stabilas platformas.** Turot materiālu ar roku vai pie ķermeņa, tas ir nestabilā stāvoklī un varat zaudēt kontroli pār to.
- **Valkājiet aizsargbrilles vai citus acu aizsarglīdzekļus.** Kalšanas darba laikā lido skaidas. Lidojošās daļiņas var iekļūt acīs un neatgriezeniski sabojāt redzi. Ja darba laikā rodas putekļi, valkājiet putekļu masku vai respiratoru. Veicot praktiski jebkuru darbu, jāvalkā ausu aizsarglīdzekļi.
- **Vienmēr cieši turiet instrumentu.** Šo instrumentu drīkst darbināt, tikai turot to ar abām rokām. Ieteicams vienmēr izmantot sānu rokturi. Ja darba laikā to turēsiet tikai ar vienu roku, zaudēsiet tā kontroli. Bīstamas situācijas var rasties arī, caurkaļot cietus materiālus, piemēram, armatūras stieņus, vai instrumentam pret tādiem atduroties. Pirms darba cieši piestipriniet sānu rokturi.
- **Šo instrumentu nedrīkst darbināt ļoti ilgi bez apstājas.** Vibrācija, kas rodas, šim instrumentam darbojoties, var kaitēt plaukstām un rokām. Lai mazinātu vibrācijas ietekmi, valkājiet cimdus un bieži atpūtieties, ierobežojot darba ilgumu.
- **Uzgaļus nedrīkst labot pašu spēkiem.** Kalts ir jāsalabo kvalificētam speciālistam. Nepareizi salaboti kalni var izraisīt ievainojumus.
- **Ekspluatējot instrumentu vai mainot uzgaļus, vienmēr jāvalkā cimdi.** Instrumentu un uzgaļu atklātās metāla detaļas darba laikā var kļūt ļoti karstas. Sikas materiāla atlūzas var ievainot kailas rokas.
- **Elektroinstrumentu nedrīkst nolikt malā, līdz uzgalis nav pilnībā pārstājis darboties.** Rotējoši uzgaļi var izraisīt ievainojumus.
- **Iestrēgušus uzgaļus nedrīkst daudz ar āmuru, lai tos atbrīvotu.** Tādējādi var atdalīties metāla vai materiāla skaidas un ievainot jūs.
- **Mazliet nodilušus kalnus drīkst uzasināt ar slīpēšanas palīdzību.**
- **Rūpējieties, lai vads neatrstos rotējošā uzgaļa tuvumā.** Barošanas vadu nedrīkst aptīt apkārt ķermenim. Ja barošanas vads ir aptinies apkārt rotējošajam uzgalim, varat gūt ievainojumus un zaudēt kontroli pār instrumentu.



BRĪDINĀJUMS! Iesakām izmantot noplūdstrāvas aizsargierīci ar nominālo nostrādes strāvu 30 mA vai mazāk.

Atlikušie riski

Lietojot atskaldāmos āmurus, parasti pastāv arī šādi riski:

- **ievainojumi, kas radušies, pieskaroties instrumenta rotējošām vai karstajām detaļām.**

Lai arī tiek ievēroti attiecīgie drošības norādījumi un tiek uzstādītas drošības ierīces, dažus atlikušos riskus nav iespējams novērst. Tie ir šādi:

- **dzirdes pasliktināšanās;**
- **pirkstu saspiešanas risks, mainot instrumenta piederumus;**
- **kaitējums veselībai, ko izraisa putekļu ieelpošana, kas rodas, apstrādājot betonu un/vai mūri.**

LATVIEŠU

- *ievainojuma risks lidojošu daļiņu dēļ;*
- *risks gūt apdegumus no piederumiem, kas darba laikā kļūst karsti;*
- *ievainojuma risks, pagarinot instrumenta ekspluatācijas laiku.*

Elektrodrošība

Elektromotors paredzēts tikai vienam noteiktam spriegumam. Pārbaudiet, vai barošanas avota spriegums atbilst kategorijas plāksnītē norādītajam spriegumam.



Šim DeWALT instrumentam ir dubulta izolācija atbilstoši EN60745, tāpēc nav jālieto iezemēts vads.

Ja barošanas vads ir bojāts, tas ir jānomaina pret īpaši sagatavotu vadu, kas pieejams DeWALT remonta darbnīcās.

Barošanas vada kontaktdakšas nomaiņa (tikai Apvienotajai Karalistei un Īrijai)

Ja ir jāuzstāda jauna barošanas vada kontaktdakša:

- *nekaitīgā veidā atbrīvojieties no nederīgās kontaktdakšas;*
- *pievienojiet brūno vadu pie kontaktdakšas fāzes spaiļes;*
- *pievienojiet zilo vadu pie neitrālās spaiļes.*



BRĪDINĀJUMS! Vadus nedrīkst pievienot pie zemējuma spaiļes.

Ievērojiet uzstādīšanas norādījumus, kas ietilpst labas kvalitātes kontaktdakšu komplektācijā. Ieteicamais drošinātājs: 13 A.

Pagarinājuma vada lietošana

Pagarinājuma vadu nevajadzētu lietot, ja vien bez tā nekādi nevar iztikt. Izmantojiet atzītus pagarinājuma vadus, kas atbilst lādētāja ieejas jaudai (skat. **Tehniskos datus**). Minimālais vadītāja izmērs ir 1,5 mm²; maksimālais garums ir 30 m.

Ja lietojat kabeļa rulli, vienmēr notīniet vadu no tā pilnībā nost.

Iepakojuma saturs

Iepakojumā ietilpst:

- 1 Atskaldāmais āmurs
 - 1 Sānu rokturis
 - 1 Lietošanas rokasgrāmata
- *Pārbaudiet, vai pārvadāšanas laikā nav bojāts instruments, tā detaļas vai piederumi.*
 - *Pirms ekspluatācijas veltiet laiku tam, lai pilnībā izlasītu un izprastu šo rokasgrāmatu.*

Apzīmējumi uz instrumenta

Uz instrumenta ir attēlotas šādas piktogrammas:



Pirms ekspluatācijas izlasiet lietošanas rokasgrāmatu.



Valkājiet ausu aizsargus.



Valkājiet acu aizsargus.

Datuma koda novietojums (A att.)

Datuma kods **9**, kurā ir norādīts arī ražošanas gads, ir nodrukāts uz korpusa.

Piemērs:

2017 XX XX
Ražošanas gads

Apraksts (A att.)



BRĪDINĀJUMS! Elektroinstrumentu vai tā daļas nedrīkst pārveidot. Tā var izraisīt bojājumus vai ievainojumus.

- 1 Slēdža mēlīte
- 2 Sānu rokturis
- 3 Priekšējais virzulis (uzmava)
- 4 Režīma izvēles ripa
- 5 Režīma izvēles atbrīvošanas poga
- 6 Galvenais rokturis
- 7 Instrumenta turētājs
- 8 Iemava

Paredzētā lietošana

Šis atskaldāmais āmurs paredzēts profesionāliem kalšanas un atskaldīšanas pielietojumiem.

NELIETOJIET to mitros apstākļos vai viegli uzliesmojošu šķidrumu un gāzu klātbūtnē.

Šis atskaldāmais āmurs ir profesionālai lietošanai paredzēts elektroinstruments.

NEĻAUJIET bērniem aiztikt instrumentu. Ja šo instrumentu ekspluatē nepieredzējuši operatori, viņi ir jāuzrauga.

- **Mazi bērni un nespēcīgas personas.** Instrumentu nav paredzēts lietot maziem bērniem vai nespēcīgām personām bez uzraudzības.
- Šo instrumentu nav paredzēts ekspluatēt personām (tostarp bērniem), kam ir ierobežotas fiziskās, sensorās vai psihiskās spējas vai trūkst pieredzes un zināšanu, ja vien tās neuzrauga persona, kas atbild par viņu drošību. Bērns nedrīkst atstāt bez uzraudzības ar instrumentu.

Aktīva vibrāciju kontrole

Labākai vibrāciju kontrolei, turiet instrumentu kā aprakstīts sadaļā **Pareiza roku pozīcija**.

Aktīvā vibrāciju kontrole neitralizē trieciena mehānisma radīto atsitienu vibrāciju. Mazinot plaukstu un rokas vibrāciju, tā nodrošina daudz ērtāku darbu ilgstošā laikposmā un palīdzina instrumenta ekspluatācijas laiku.

Perforatoram vajadzīgs uzspiest tikai tik daudz, lai sāktu darboties aktīvā vibrāciju kontrole. Piemērojot pārāk lielu spiedienu, instruments nekaļ ātrāk, turklāt nesāk darboties aktīvā vibrāciju kontrole.

SALIKŠANA UN REGULĒŠANA



BRĪDINĀJUMS! Lai mazinātu smaga ievainojuma risku, pirms regulēšanas vai pierīču/piederumu uzstādīšanas un noņemšanas izslēdziet instrumentu un atvienojiet to no barošanas avota.

Slēdzim jāatrodas IZSLĒGTĀ pozīcijā. Instrumentam nejauši sākot darboties, var gūt ievainojumus.

Sānu rokturis (A–B att.)



BRĪDINĀJUMS! Lai mazinātu ievainojuma risku, instrumentu drīkst darbināt **TIKAI TAD**, ja tā sānu rokturis ir uzstādīts pareizi. Ja šādi nerīkosieties, sānu rokturis darba laikā var izslīdēt, un rezultātā jūs zaudēsiet kontroli pār instrumentu. Lai maksimāli kontrolētu instrumentu, turiet to abām rokām.

Sānu rokturis **2** ir piestiprināms pārvada korpusa priekšpusē, un to var apgriezt par 360°, lai instrumentu varētu satvert vai nu ar labo, vai kreiso roku.

Taisnā sānu roktura montāža (B att.)

1. Paplašiniet sānu roktura **2** gredzena atveri, griežot to pretēji pulksteņrādītāja virzienam.
2. Novietojiet mezglu uz atskaldāmā āmura, ievietojot instrumenta galu caur tērauda gredzenu **9** uz uzmavas **3**, gar instrumenta turētāju un uzmavu.
3. Pagrieziet sānu roktura mezglu vēlamajā stāvoklī.
4. Nofiksējiet sānu roktura mezglu vietā, cieši pievelkot rokturi **2**, pagriežot to pulksteņrādītāja virzienā tā, lai mezgls nevarētu rotēt.

Uzgalis un uzgaļa turētājs



BRĪDINĀJUMS! Ugunsbīstamība! **VIENMĒR** valkājiet cimdus, ja maināt uzgaļus. Instrumenta un uzgaļa atklātās metāla detaļas darba laikā var kļūt ļoti karstas. Sīkas materiāla atlūzas var ievainot kailas rokas.



BRĪDINĀJUMS! Urbja uzgaļus (vai citus piederumus) nedrīkst piestiprināt vai atbrīvot, satverot spijlpatronas priekšējo daļu un ieslēdzot instrumentu. Pretējā gadījumā var sabojāt spijlpatronu un gūt ievainojumus.

Atskaldāmajā āmurā var ievietot dažādus kaltus, atkarībā no darba veida. **Jālieto tikai asi uzgaļi.**

SDS Max uzgaļu ievietošana un izņemšana (C att.)

D25810

PIEZĪME. Pirms visu izmantoto piederumu un pierīču uzstādīšanas SDS pievienojuma vieta ir regulāri jāeļļo.

1. Paveiciet atpakaļ bloķēšanas uzmavu **8** un ievietojiet piederuma kātu. Piederumu kātam jābūt tīram.
2. Nedaudz pagrieziet piederumu, līdz uzmava nofiksējas savā vietā.
3. Pārliecinieties, ka uzgalis ir pilnībā nofiksējies.

PIEZĪME. Uzgali nepieciešams vairākas reizes virzīt uz priekšu un atpakaļ instrumenta turētājā **7** līdz tas pilnībā nofiksējas.

Lai izņemtu uzgali, paveiciet bloķēšanas uzmavu atpakaļ un izvelciet uzgali.

17 mm seškanšu uzgaļu ievietošana un izņemšana (C att.)

D25811

Šajā instrumentā var ievietot 17 mm seškanšu uzgali. Ieteicams izmantot tikai profesionālai lietošanai paredzētus piederumus.

1. Ieļļojiet un notīriet uzgaļa kātu.
2. Ievietojiet uzgaļa kātu instrumenta turētājā **7**.
3. Spiediet uzgali instrumentā un mazliet to pagrieziet, līdz tas ir ievietots spraugās.
4. Pārliecinieties, ka uzgalis ir pilnībā nofiksējies.

PIEZĪME. Uzgali nepieciešams vairākas reizes virzīt uz priekšu un atpakaļ instrumenta turētājā **7** līdz tas pilnībā nofiksējas.

Lai izņemtu uzgali, paveiciet bloķēšanas uzmavu atpakaļ un izvelciet uzgali.

Uzgaļa pozīcijas regulēšana

Pagrieziet režīma izvēles ripu līdz uzgaļa regulēšanas ikonai (skat. sadaļu **Režīma izvēle**), lai noregulēt kaltu vēlamajā pozīcijā. Kalta leņķi var iestatīt vairākas pozīcijās.

PIEZĪME. Izvēloties vēlamo pozīciju, viegli pakustiniet kaltu atpakaļ un uz priekšu, lai pārliecinoties, ka tas ir pilnībā nofiksējies.

EKSPLUATĀCIJA

Lietošanas norādījumi



BRĪDINĀJUMS! Vienmēr ievērojiet šos drošības norādījumus un spēkā esošos normatīvos aktus.



BRĪDINĀJUMS! Lai mazinātu smaga ievainojuma risku, pirms regulēšanas vai pierīču/piederumu uzstādīšanas un noņemšanas izslēdziet instrumentu un atvienojiet to no barošanas avota.

Slēdzim jāatrodas IZSLĒGTĀ pozīcijā. Instrumentam nejauši sākot darboties, var gūt ievainojumus.

Pareizs rokas novietojums (D att.)



BRĪDINĀJUMS! Lai mazinātu smaga ievainojuma risku, **VIENMĒR** turiet roku pareizi, kā norādīts.



BRĪDINĀJUMS! Lai mazinātu smaga ievainojuma risku, **VIENMĒR** saglabājiet ciešu tvērienu, lai būtu gatavs negaidītai reakcijai.

Pareizs rokas novietojums paredz turēt vienu roku uz uzstādītā sāna roktura, bet otru — uz galvenā roktura.

Režīma izvēle (E att.)



BRĪDINĀJUMS! Nemainiet darbības režīmu, kamēr instruments darbojas. Pirms režīma izvēles slēdža pogas aktivizēšanas instrumentam ir pilnībā jāpārstāj darboties, citādi to var sabojāt.

Šis instruments ir aprīkots ar režīma izvēles ripu **4**, lai izvēlētos darba veidam atbilstošu režīmu.

LATVIEŠU


Simbols	Režims	Darba veids
	Uzgaļa regulēšana	Kalta pozīcijas regulēšana
	Kalšana/atkalšana	Viegla atskaldišana, kalšana un demolēšana

Režīma izvēle

1. Nospiediet režīma izvēles atlaišanas pogu **5**.
2. Pagrieziet režīma izvēles ripu tā, lai bulta norādītu uz vēlamā režīma simbolu.

PIEZĪME. Bultai uz režīma izvēles ripas **4** vienmēr jānorāda uz režīma simbolu. Starp simboliem nav neviena darbības režīma.

Darba veikšana (A, E att.)


 **BRĪDINĀJUMS! LAI MAZINĀTU IEVAINOJUMA RISKU, VIENMĒR** cieši nostipriniet apstrādājamo materiālu.

PIEZĪME. Šī instrumenta darba temperatūras diapazons ir no 7 līdz +40 °C. Izmantojot instrumentu ārpus minētā temperatūras diapazona, tiek saīsināts instrumenta darbmūžs.

1. Ievietojiet atbilstošu kalnu un pagrieziet to ar roku, nofiksējot vēlamajā pozīcijā. Skat. sadaļu **Uzgaļa turētājs**.
2. Izmantojot režīma izvēles ripu **4**, izvēlieties atskaldišanas režīmu. Skat. sadaļu **Režīma izvēle**.
3. Pēc vajadzības noregulējiet sānu rokturi **2**. Skat. sadaļu **Taisnā sānu roktura montāža**.
4. Uztādiat uzgali/kalnu vēlamajā vietā.
5. Nospiediet slēdža mēlīti **1**.
6. Lai apturētu perforatoru, atlaidiet slēdzi.

APKOPE

Šis DEWALT elektroinstrumentu paredzēts ilglaicīgam darbam ar mazāko iespējamo apkopi. Nepārtraukti nevainojama darbība ir atkarīga no pareizas instrumenta apkopes un regulāras tīrīšanas.

 **BRĪDINĀJUMS! Lai mazinātu smaga ievainojuma risku, pirms regulēšanas vai pierīču/piederumu uzstādīšanas un noņemšanas izslēdziet instrumentu un atvienojiet to no barošanas avota.** Slēdzim jāatrodas IZSLĒGTĀ pozīcijā. Instrumentam nejausi sākot darboties, var būt ievainojumus.




Eļļošana

Šis elektroinstrumentu nav papildus jāeļļo.



Tīrīšana

 **BRĪDINĀJUMS! Ar sausu gaisu no galvenā korpusa izpūtiet netīrumus un putekļus ikreiz, kad pamanāt tos uzkrājamies gaisa atverēs, kā arī visapkārt tām. Veicot šo**

darbu, valkājiet atzītu acu aizsargapriekojumu un putekļu masku.



BRĪDINĀJUMS! Instrumenta detaļu tīrīšanai, kas nav no metāla, nedrīkst izmantot šķīdinātājus vai citas asas ķīmiskas vielas. Šīs ķīmikālijas var pavājināt materiālus, kas tiek lietoti šajās detaļās. Lietojiet tikai ziepjūdenī samērcētu lupatiņu. Nekādā gadījumā nepieļaujiet, lai instrumentā iekļūst šķidrums; instrumentu nedrīkst iegremdēt šķīdumā.

Papildpiederumi



BRĪDINĀJUMS! Tā kā citi piederumi, kurus DEWALT, nav ieteicis un nepiedāvā, nav pārbaudīti lietošanai ar šo instrumentu, var rasties bīstami apstākļi, ja tos lieto. Lai mazinātu ievainojuma risku, šim instrumentam lietojiet tikai DEWALT ieteiktos piederumus.

Jūsu izvēlei papildus pieejami dažādu veidu SDS Max un 17 mm seškanšu uzgaļi un kalti. Visu izmantoto piederumu un pierīču pievienojuma vieta ir regulāri jāeļļo.

Sīkāku informāciju par attiecīgiem piederumiem jautājiet izplatītājam.

Vides aizsardzība



Dalīta atkritumu savākšana. Izstrādājumus un akumulatorus, kas apzīmēti ar šo simbolu, nedrīkst izmest kopā ar parastajiem sadzīves atkritumiem.



Izstrādājumi un baterijas satur materiālus, ko var atgūt vai pārstrādāt, samazinot pieprasījumu pēc izejvielām. Lūdzu pārstrādājiet elektrisko izstrādājumus un baterijas saskaņā ar vietējiem noteikumiem. Sīkāka informācija ir pieejama vietnē www.2helpU.com.

ВЫСОКОМОЩНЫЙ ОБРУБОЧНЫЙ МОЛОТОК D25810, D25811

Поздравляем!

Вы приобрели инструмент DEWALT. Многолетний опыт, тщательная разработка изделий и инновации делают компанию DEWALT одним из самых надежных партнеров для пользователей профессионального электроинструмента.

Технические характеристики

		D25810	D25811
Напряжение	Вперем. тока	230	230
(только Великобритания и Ирландия)	Вперем. тока	230/115	230/115
Тип		1	1
Частота	Гц	50	50
Потребляемая мощность	Вт	1050	1050
Ударов в минуту без нагрузки	уд./мин	3150	3150
Энергия одного удара (EPTA 05/2009)	J	7,1	7,1
Держатель инструмента	SDS-Max	17 мм-HEX	
Диаметр муфты патрона	мм	76	76
Вес (включая рукоятку)	кг	5,6	5,7

Общие значения шума и вибрации (сумма триаксиального вектора), определенные в соответствии со стандартом EN60745-2-6:

L_{pA} (уровень звукового давления)	дБ(A)	94	94
L_{WA} (уровень звуковой мощности)	дБ(A)	105	105
K (погрешность для заданного уровня мощности)	дБ(A)	3	3
Дробление			
Значение эмиссии вибрации	m/c^2	8,5	8,5
$a_{h, Cheq} =$			
Погрешность K =	m/c^2	1,5	1,5

Значение эмиссии вибрации, указанное в данном справочном листке, было получено в соответствии со стандартным тестом, приведенным в EN60745, и может использоваться для сравнения инструментов. Кроме того, оно может использоваться для предварительной оценки воздействия вибрации.

⚠ ОСТОРОЖНО: Заявленное значение эмиссии относится к основным областям применения инструмента. Однако, если инструмент используется не по основному назначению с различной оснасткой или при ненадлежащем уходе, уровень вибрации может измениться. Это может привести к значительному увеличению уровня воздействия вибрации в течение всего рабочего периода.

При расчете приблизительного значения уровня воздействия вибрации также необходимо

учитывать время, когда инструмент выключен или то время, когда он работает на холостом ходу. Это может привести к значительному снижению уровня воздействия вибрации в течение всего рабочего периода.

Определите дополнительные меры техники безопасности для защиты оператора от эффектов воздействия вибрации, а именно: следить за состоянием инструмента и оснастки, создание комфортных условий работы, хорошая организация рабочего места.

Декларация о соответствии нормам ЕС

Директива по механическому оборудованию



Высокомощный обрубочный молоток D25810, D25811

DEWALT заявляет, что продукция, описанная в **Технических характеристиках** соответствует:

2006/42/EC, EN60745-1:2009 +A11:2010, EN60745-2-6:2010.

2000/14/EC, электрический бетонолом (ручной), $m \leq 15$ кг, приложение VIII, TÜV Rheinland LGA Products GmbH (0197), D-90431 Nürnberg, Германия, идентификационный № уведомленного органа: 0197.

Уровень звуковой мощности в соответствии с директивой 2000/14/EC (Статья 12, Приложение III, № 10, $m \leq 15$ кг):

L_{WA} (замеренный уровень звуковой мощности) дБ 100

L_{WA} (гарантированный уровень звуковой мощности) дБ 103

Эти продукты также соответствуют Директиве 2014/30/EU и 2011/65/EU. За дополнительной информацией обращайтесь в компанию DEWALT по адресу, указанному ниже или приведенному на задней стороне обложки руководства.

Нижеподписавшийся несет ответственность за составление технической документации и составил данную декларацию по поручению компании DEWALT.

Маркус Ромпель
Директор по разработке и производству
DEWALT, Richard-Klinger-Straße 11,
D-65510, Idstein, Германия
05.01.2017



ОСТОРОЖНО: Во избежание риска получения травм ознакомьтесь с инструкцией.

Обозначения: Правила техники безопасности

Ниже описывается уровень опасности, обозначаемый каждым из предупреждений. Прочитайте руководство и обратите внимание на данные символы.



ОПАСНО: Обозначает опасную ситуацию, которая неизбежно приведет к **серьезной травме** или смертельному исходу в случае несоблюдения соответствующих мер безопасности.



ОСТОРОЖНО: Указывает на потенциально опасную ситуацию, которая, в случае несоблюдения соответствующих мер безопасности, может привести к **серьезной травме или смертельному исходу**.



ВНИМАНИЕ: Указывает на потенциально опасную ситуацию, которая, в случае несоблюдения соответствующих мер безопасности, может стать причиной **травм средней или легкой степени тяжести**.

ПРИМЕЧАНИЕ: Указывает на практики, использование которых не связано с получением травмы, но если ими пренебречь, то оно может привести к **порче имущества**.



Указывает на риск поражения электрическим током.



Указывает на риск возгорания.

Общие правила техники безопасности при использовании электроинструментов



ОСТОРОЖНО: Прочитайте и просмотрите все предупреждения, инструкции, иллюстрации и спецификации по данному электроинструменту. Несоблюдение всех приведенных ниже инструкций может стать причиной поражения электрическим током, возгорания и/или тяжелой травмы.

СОХРАНИТЕ ВСЕ ИНСТРУКЦИИ ДЛЯ ПОСЛЕДУЮЩЕГО ИСПОЛЬЗОВАНИЯ

Термин «электроинструмент» в предупреждениях относится к работающим от сети (проводным) электроинструментам или работающим от аккумуляторной батареи (беспроводным) электроинструментам.

1) Безопасность на рабочем месте

- Следите за чистотой и хорошим освещением на рабочем месте.** Захламленное или плохо освещенное рабочее место может стать причиной несчастного случая.
- Не работайте с электроинструментами во взрывоопасных местах, например, вблизи легковоспламеняющихся жидкостей, газов и пыли.** Искры, которые появляются при

работе электроинструментов могут привести к воспламенению пыли или паров.

- Следите за тем, чтобы во время работы с электроинструментом в зоне работы не было посторонних и детей.** Отвлекаясь от работы вы можете потерять контроль над инструментом.

2) Электробезопасность

- Штепсельная вилка электроинструмента должна соответствовать розетке. Никогда не меняйте вилку инструмента. Не используйте переходники к вилкам для электроинструментов с заземлением.** Использование оригинальных штепсельных вилок, соответствующих типу сетевой розетки снижает риск поражения электрическим током.
- Избегайте контакта с заземленными поверхностями, такими как трубы, радиаторы и холодильники.** Если вы будете заземлены, увеличивается риск поражения электрическим током.
- Не оставляйте электроинструмент под дождем и в местах повышенной влажности.** При попадании воды в электроинструмент риск поражения электротоком возрастает.
- Берегите кабель от повреждений. Никогда не используйте кабель для переноски инструмента, не тяните за него, пытайтесь отключить инструмент от сети. Держите кабель подальше от источников тепла, масла, острых углов или движущихся предметов.** Поврежденный или запутанный кабель питания повышает риск поражения электротоком.
- При работе с электроинструментом на открытом воздухе используйте удлинитель, подходящий для использования на улице.** Использование кабеля питания, предназначенного для использования вне помещения, снижает риск поражения электрическим током.
- При работе с электроинструментом в условиях повышенной влажности недопустимо, используйте устройства защитного отключения (УЗО) для защиты сети.** Использование УЗО сокращает риск поражения электрическим током.

3) Обеспечение индивидуальной безопасности

- Будьте внимательны, смотрите, что делаете и не забывайте о здравом смысле при работе с электроинструментом. Не работайте с электроинструментом, если вы устали, находитесь в состоянии наркотического, алкогольного опьянения или под воздействием лекарственных препаратов.** Невнимательность

при работе с электроинструментом может привести к серьезным телесным повреждениям.

- b) **Используйте индивидуальные средства защиты. Всегда используйте защитные очки.** Средства защиты, такие как противопылевая маска, обувь с не скользящей подошвой, каска и защитные наушники, используемые при работе, уменьшают риск получения травм.
- c) **Примите меры для предотвращения случайного включения. Перед тем, как подключить электроинструмент к сети и/или аккумуляторной батарее, возьмите инструмент или перенести его на другое место, убедитесь в том, что выключатель находится в положении Выкл.** Если при переноске электроинструмента он подключен к сети, и при этом ваш палец находится на выключателе, это может стать причиной несчастных случаев.
- d) **Перед включением электроинструмента уберите гаечные или инструментальные ключи.** Ключ, оставленный на вращающейся части электроинструмента, может привести к травме.
- e) **Не пытайтесь дотянуться до слишком удаленных поверхностей. Обувь должна быть удобной, чтобы вы всегда могли сохранять равновесие.** Это позволит лучше контролировать электроинструмент в непредвиденных ситуациях.
- f) **Одевайтесь соответствующим образом. Избегайте носить свободную одежду и ювелирные украшения. Следите за тем, чтобы волосы, одежда и перчатки не попадали под движущиеся детали.** Свободная одежда, украшения или длинные волосы могут попасть в подвижные части инструмента.
- g) **Если для электроинструмента предусмотрено устройство для сбора пыли и частиц обрабатываемого материала, убедитесь в том, что оно установлено и используется должным образом.** Использование устройства для пылеудаления сокращает риски, связанные с пылью.

4) Эксплуатация электроинструмента и уход за ним

- a) **Не прилагайте силу к электроинструменту. Используйте электроинструмент в соответствии с назначением.** Правильно подобранный электроинструмент выполнит работу более эффективно и безопасно при стандартной нагрузке.
- b) **Не пользуйтесь инструментом, если не работает выключатель.** Любой инструмент, управлять выключением и включением которого невозможно, опасен, и его необходимо отремонтировать.
- c) **Перед выполнением любых настроек, сменой аксессуаров или прежде чем убрать инструмент на хранение, отключите его от**

сети и/или снимите с него аккумуляторную батарею. Такие превентивные меры безопасности сокращают риск случайного включения электроинструмента.

- d) **Храните электроинструмент в недоступном для детей месте и не позволяйте работать с инструментом людям, не имеющим соответствующих навыков работы с такого рода инструментами.** Электроинструмент представляет опасность в руках неопытных пользователей.
- e) **Обслуживание электроинструментов. Проверьте, не нарушена ли центровка или не заклинены ли движущиеся детали, нет ли поврежденный или иных неисправностей, которые могли бы повлиять на работу электроинструмента. В случае обнаружения повреждений, прежде чем приступить к эксплуатации инструмента, его нужно отремонтировать.** Большинство несчастных случаев происходит с инструментами, которые не обслуживаются должным образом.
- f) **Следите за тем, чтобы инструмент был заточен и чистый.** Вероятность заклинивания инструмента, за которым следят должным образом и который хорошо заточен, значительно меньше, а работать с ним легче.
- g) **Используйте электроинструменты, аксессуары и наконечники в соответствии с данными инструкциями, принимая во внимание условия работы и характер выполняемой работы.** Использование электроинструмента для выполнения операций, для которых он не предназначен, может привести к созданию опасных ситуаций.

5) Техническое обслуживание

- a) **Обслуживание электроинструмента должен проводить квалифицированный специалист с использованием только оригинальных запасных частей.** Это позволит обеспечить безопасность обслуживаемого инструмента.

Дополнительные правила техники безопасности при работе с обрубочными молотками

- **Используйте защитные наушники.** Шум может стать причиной снижения слуха.
- **Используйте дополнительные ручки, которые входят в комплектацию с инструментом.** Потеря контроля может привести к травме.
- **При выполнении работ, когда есть вероятность того, что режущий инструмент может коснуться скрытой проводки или собственного сетевого кабеля, держите силовой инструмент за изолированные поверхности.** При удерживании

металлических деталей инструмента, в случае перерезания находящегося под напряжением провода возможно поражение оператора электрическим током.

- Используйте зажимы или другие уместные средства фиксации заготовки на устойчивой опоре. Удерживание заготовки рукой или прижимание ее к телу не обеспечивает устойчивости и может привести к потере контроля.
- Всегда надевайте защитные очки или другое устройство защиты для глаз. Во время сверления могут разлетаться кусочки стружки и частицы материала. Разлетающиеся осколки могут серьезно повредить глаза. Если во время работы образуется пыль, надевайте противопылевую маску. При выполнении многих работ нужно использовать наушники для защиты ушей.
- Крепко держите инструмент во время работы. Не пытайтесь работать данным инструментом, удерживая его одной рукой. При работе рекомендуется всегда использовать боковую рукоятку. В противном случае, это может привести к потере управления. Просверливание или касание таких твердых материалов, как арматурные стержни, также может представлять опасность. Перед использованием надежно затяните боковую рукоятку.
- Не используйте данный инструмент в течение длительных промежутков времени. Вибрация, вызываемая инструментом, может оказывать вредное воздействие на руки. Используйте перчатки, для обеспечения дополнительной амортизации и старайтесь ограничивать вредное воздействие за счет частых перерывов в работе.
- Не меняйте самостоятельно форму насадок. Менять форму оснастки может только авторизованный специалист. Ошибки в изменении формы могут привести к травме.
- Работая с инструментом или меняя насадку, надевайте перчатки. Рабочие металлические части инструмента и дополнительные приспособления могут очень сильно нагреваться во время работы. Частицы обрабатываемого материала могут стать причиной травмы незащищенных рук.
- Никогда не кладите электроинструмент до тех пор, пока насадка полностью не остановится. Меняя оснастку легко травмироваться.
- Не пытайтесь выбить застрявшую насадку молотком. Таким образом можно получить травму от отколовшихся кусочков металла или материала.
- Слегка изношенное долото можно заточить.
- Следите за тем, чтобы сетевой кабель не попал на насадку. Не оборачивайте кабель вокруг любой части корпуса инструмента. Провод, обернутый вокруг вращающейся насадки может привести к травме и потере управления.



ОСТОРОЖНО: Рекомендуется использовать устройство защитного отключения (УЗО) с током утечки до 30 мА.

Остаточные риски

Следующие риски являются характерными при использовании обрубочных молотков:

- Травмы в результате контакта с вращающимися или горячими деталями инструмента.
- Несмотря на соблюдение соответствующих инструкций по технике безопасности и использовании предохранительных устройств, некоторые остаточные риски невозможно полностью исключить. А именно:
- Ухудшение слуха.
 - Риск защемления пальцев при смене принадлежности.
 - Угроза здоровью в следствии вдыхания пыли, которая образуется при работе с бетоном и/или кирпичной кладкой.
 - Риск травм от разлетающихся частиц.
 - Риск получения ожогов в результате нагревания инструмента в процессе работы.
 - Риск получения травм в результате продолжительной работы.

Электрическая безопасность

Электродвигатель рассчитан на работу только при одном напряжении сети. Необходимо обязательно убедиться в том, что напряжение источника питания соответствует указанному на шильдике электроинструмента.



Ваш инструмент DeWALT имеет двойную изоляцию в соответствии с EN60745; поэтому не требуется заземления при работе с ним.

В случае повреждения кабеля питания его необходимо заменить специально подготовленным шнуром, который можно приобрести в сервисных центрах DeWALT.

Замена штепсельной вилки (только для Великобритании и Ирландии)

Если нужно установить штепсельную вилку:

- Осторожно снимите старую вилку.
- Подсоедините коричневый провод к терминалу фазы в вилке.
- Подсоедините синий провод к нулевому терминалу.



ОСТОРОЖНО: Заземления не требуется.

Соблюдайте инструкции по установке вилок высокого качества. Рекомендованный предохранитель: 13 А.

Использование кабеля-удлинителя

Используйте удлинитель только в случаях крайней необходимости. Используйте только утвержденные удлинители промышленного изготовления, рассчитанные на мощность не меньшую, чем потребляемая мощность зарядного устройства (см. **Технические характеристики**). Минимальное поперечное сечение провода электрического кабеля 1,5 мм²; максимальная длина 30 м.

При использовании кабельного барабана всегда полностью разматывайте кабель.

Комплектация поставки

В комплектацию входит:

- 1 Обрубочный молоток
 - 1 Боковая рукоятка
 - 1 Руководство по эксплуатации
- Проверьте на наличие поврежденных инструмента, его деталей или дополнительных принадлежностей, которые могли возникнуть во время транспортировки.
 - Перед эксплуатацией внимательно прочтите данное руководство.

Маркировка на инструменте

На инструмент нанесены следующие обозначения:



Перед началом работы прочтите руководство по эксплуатации.



Используйте защитные наушники.



Используйте защитные очки.

Местоположение кода даты (рис. А)

Код даты **9**, который также включает год изготовления, напечатан на корпусе.

Пример:

2017 XX XX
Год выпуска

Описание (рис. А)



ОСТОРОЖНО: *Никогда не вносите изменения в конструкцию электроинструмента или какой-либо его части. Это может привести к повреждению или травме.*

- 1 Пусковой выключатель
- 2 Боковая рукоятка
- 3 Передний поршень (муфта)
- 4 Регулятор переключения режимов
- 5 Кнопка разблокирования переключения режимов
- 6 Основная ручка
- 7 Держатель инструмента
- 8 Втулка

Сфера применения

Данный обрубочный молоток был разработан для профессионального выполнения работ по рубке и дроблению.

НЕ используйте в условиях повышенной влажности или близости от легковоспламеняющихся жидкостей или газов.

Данный обрубочный молоток является профессиональным электроинструментом.

НЕ допускайте детей к инструменту. Использование инструмента неопытными пользователями должно происходить под контролем опытного коллеги.

- **Малолетние дети и люди с ограниченными физическими возможностями.** Это устройство не предназначено для использования малолетними детьми или людьми с ограниченными физическими возможностями кроме как под контролем лица, отвечающего за их безопасность.
- Данный инструмент не предназначен для использования лицами (включая детей) с ограниченными физическими, психическими и умственными возможностями, не имеющими опыта, знаний или навыков работы с ним, если они не находятся под наблюдением лица, ответственного за их безопасность. Никогда не оставляйте детей без присмотра с этим инструментом.

Активная регулировка вибрации

Для наилучшего контроля вибрации, удерживайте инструмент так, как указано в разделе **Правильное положение рук**.

Активный контроль вибрации нейтрализует вибрацию отдачи от механизма перфоратора. Снижение уровня вибрации, передаваемой на руки, позволяет оператору более комфортно работать в течение длительного периода времени и увеличивает срок службы инструмента.

Перфоратору требуется только достаточное давление для срабатывания активного контроля вибрации. Чрезмерное давление не ускорит дробление инструментом, а активный контроль вибрации не будет задействован.

СБОРКА И РЕГУЛИРОВКА



ОСТОРОЖНО: *Чтобы снизить риск получения серьезных травм, выключайте инструмент и отключайте его от сети перед тем, как выполнять какие-либо регулировки или снимать/устанавливать принадлежности или оснастку. Убедитесь в том, что спусковой выключатель находится в положении OFF. Случайный запуск может привести к травме.*

Боковая рукоятка (рис. А–В)



ОСТОРОЖНО: *Во избежание травмы, необходимо ВСЕГДА проверять надежность установки боковой рукоятки. Невыполнение этого требования может привести к соскальзыванию боковой рукоятки во время работы инструмента и к потере управления. Чтобы обеспечить максимальный контроль над инструментом, удерживайте его обеими руками.*

Боковая рукоятка **2** крепится на передней части коробки передач, как показано на рисунке, и может поворачиваться на 360° для использования как правой, так и левой рукой.

Установка прямой боковой рукоятки (рис. В)

1. Расширьте кольцевое отверстие боковой рукоятки 2, повернув его против часовой стрелки.
2. Установите боковую рукоятку в сборе на обрубочный молоток, продев нос инструмента сквозь стальное кольцо 9 и на муфту 3 за держателем для насадок и втулкой.
3. Поверните боковую рукоятку в сборе в нужное положение.
4. Зафиксируйте боковую рукоятку в сборе, надежно затянув рукоятку 2 путем поворачивания ее по часовой стрелке так, чтобы рукоятка в сборе в итоге не вращалась.

Насадка и держатель для насадок



ОСТОРОЖНО: Опасность ожога. **ВСЕГДА надевайте перчатки при замене дополнительных приспособлений.** Рабочие металлические части инструмента и дополнительные приспособления могут очень сильно нагреваться во время работы. Частицы обрабатываемого материала могут стать причиной травмы незащищенных рук.



ОСТОРОЖНО: Не пытайтесь затягивать или ослаблять насадки (или любую другую принадлежность), удерживая патрон и включая инструмент. Это может привести к повреждению патрона и травмам.

Обрубочный молоток можно оснастить различными насадками-долотами, в зависимости от задач. **Используйте только хорошо заточенные насадки.**

Установка и снятие насадок SDS-Max (рис. С)

D25810

ПРИМЕЧАНИЕ: Принадлежности и насадки следует смазать вокруг оснастки SDS перед установкой.

1. Оттяните назад стопорную втулку 8 и вставьте хвостовик насадки. Хвостовик насадки должен быть чист.
2. Слегка поверните насадку до тех пор, пока втулка не встанет обратно на место.
3. Убедитесь, что насадка надежно закреплена.

ПРИМЕЧАНИЕ: Насадке необходимо двигаться на несколько сантиметров взад и вперед из держателя инструмента 7 при надежном креплении.

Чтобы снять насадку, оттяните назад стопорную втулку и извлеките насадку.

Установка и снятие 17 мм HEX-насадок (Рис. С)

D25811

Данный инструмент использует 17 мм принадлежности HEX. Рекомендуется использовать только профессиональные принадлежности.

1. Очистите и смажьте хвостовик насадки.

2. Вставьте хвостовик долота в держатель 7.
3. Протолкните насадку дальше в инструмент и поворачивайте ее, чтобы она встала в пазы.
4. Убедитесь, что насадка надежно закреплена.

ПРИМЕЧАНИЕ: Насадке необходимо двигаться на несколько сантиметров взад и вперед из держателя инструмента 7 при надежном креплении.

Чтобы снять насадку, оттяните назад стопорную втулку и извлеките насадку.

Регулировка положения насадки

Поверните регулятор режимов на иконку регулировки (см. **Выбор режима**), чтобы отрегулировать долото до нужного положения. Существует несколько положений для выбора угла долота.

ПРИМЕЧАНИЕ: Найдя нужное положение, немного подвигайте долото взад и вперед, чтобы убедиться, что оно надежно закреплено.

ЭКСПЛУАТАЦИЯ

Инструкции по эксплуатации



ОСТОРОЖНО: Всегда соблюдайте правила техники безопасности и применимые законы.



ОСТОРОЖНО: Чтобы снизить риск получения серьезных травм, выключайте инструмент и отключайте его от сети перед тем, как выполнять какие-либо регулировки или снимать/устанавливать принадлежности или оснастку. Убедитесь в том, что спусковой выключатель находится в положении OFF. Случайный запуск может привести к травме.

Правильное положение рук (рис. D)



ОСТОРОЖНО: Во избежание риска получения серьезных травм **ВСЕГДА** используйте правильное положение рук как показано на рисунке.



ОСТОРОЖНО: Во избежание риска получения серьезных травм **ВСЕГДА** крепко держите инструмент, предупреждая внезапную резкую отдачу.

При правильном расположении рук одна рука находится на боковой рукоятке, а другая на основной рукоятке.

Выбор режима (рис. E)



ОСТОРОЖНО: Не выполняйте смену рабочего режима на работающем инструменте. Инструмент следует полностью остановить перед задействованием кнопки выбора режимов, так как в противном случае возможно повреждение инструмента.

Данный инструмент оснащен регулятором переключения режимов 4, позволяющим выбрать нужный для конкретной задачи режим.

Символ	Режим	Применение
	Регулировка насадки	Регулировка положения насадки-долота
	Ударное действие/дробление	Легкое дробление, рубка и снос

Выбор режима:

1. Нажмите кнопку разблокирования переключения режимов **5**.
2. Поверните регулятор выбора режимов так, чтобы стрелка указывала на нужный режим.

ПРИМЕЧАНИЕ: Стрелка на регуляторе выбора режимов **4** должна всегда указывать на символ режима. Промежуточных положений нет.

Выполнение работ (рис. А, Е)

ОСТОРОЖНО: ВО ИЗБЕЖАНИЕ ТРАВМ, ВСЕГДА надежно закрепляйте заготовку.

ПРИМЕЧАНИЕ: Рабочая температура данного инструмента составляет от 7 до +40 °С. Использование инструмента в температурных режимах, выходящими за рамки рабочего сокращает срок эксплуатации инструмента.

1. Вставьте соответствующее долото и зафиксируйте его, вращая вручную, в нужном положении. См. **Насадка и держатели для насадок**.
2. При помощи регулятора выбора режимов **4**, выберите режим дробления. См. **Выбор режима**.
3. Отрегулируйте в соответствии с необходимостью боковую рукоятку **2**. См. **Установка прямой боковой рукоятки**.
4. Установите насадку/долото в нужное место.
5. Нажмите на пусковой выключатель **1**.
6. Чтобы остановить работу инструмента, отпустите выключатель.

ТЕХНИЧЕСКОЕ ОБСЛУЖИВАНИЕ

Электроинструмент DEWALT имеет длительный срок эксплуатации и требует минимальных затрат на техобслуживание. Для длительной безотказной работы необходимо обеспечить правильный уход за инструментом и его регулярную очистку.

ОСТОРОЖНО: Чтобы снизить риск получения серьезных травм, выключайте инструмент и отключайте его от сети перед тем, как выполнять какие-либо регулировки или снимать/устанавливать принадлежности или оснастку. Убедитесь в том, что спусковой выключатель находится в положении OFF. Случайный запуск может привести к травме.



Смазка

Вашему инструменту не требуется дополнительная смазка.



Чистка

ОСТОРОЖНО: Удаляйте загрязнения и пыль с корпуса инструмента, продвывая его сухим воздухом, поскольку грязь собирается внутри корпуса и вокруг вентиляционных отверстий. Наденьте защитные наушники и противопылевую маску при выполнении этих работ.

ОСТОРОЖНО: Никогда не используйте растворителями или другими сильнейдействующими химическими веществами для чистки неметаллических частей инструмента. Эти химикаты могут повредить структуру материала, используемого для производства таких деталей. Используйте ткань, смоченную в мягком мыльном растворе. Не допускайте попадания жидкости внутрь инструмента; никогда не погружайте никакие из деталей инструмента в жидкость.

Дополнительные принадлежности

ОСТОРОЖНО: В связи с тем, что дополнительные приспособления других производителей, кроме DEWALT, не проходили проверку на совместимость с данным изделием, их использование может представлять опасность. Во избежание травм, с данным инструментом следует использовать только дополнительные принадлежности, рекомендованные DEWALT.

Различные типы насадок и долот SDS-Max и 17 мм HEX доступны в качестве дополнительного оснащения. Принадлежности и насадки следует регулярно смазывать вокруг оснастки.

Проконсультируйтесь со своим продавцом для получения дополнительной информации.

Защита окружающей среды



Раздельная утилизация. Изделия и аккумуляторные батареи с данным символом на маркировке запрещается утилизировать с обычными бытовыми отходами.

Изделия и аккумуляторные батареи содержат материалы, которые могут быть извлечены или переработаны, снижая потребность в исходном сырье. Пожалуйста, утилизируйте электрические изделия и аккумуляторные батареи в соответствии с местными нормами. Дополнительная информация доступна по адресу www.2helpU.com.

EST	Tallmac Tehnika OÜ Liimi 4/2 10621 Tallinn	(+372) 6563683 remont@tallmac.ee www.tallmac.ee
	Tallmac Tehnika OÜ Riia 130 B/1 TARTU 50411	(+372) 6668510 tartu@tallmac.ee www.tallmac.ee
	Stokker AS Peterburi tee 44 11415 Tallinn	(+372) 6201111 stokker@stokker.com www.stokker.com
LV	LIC GOTUS SIA Ulbrokas Str. 1021 Riga	(+371) 67556949 info@licgotus.lv www.licgotus.lv
	Stokker SIA Krasta iela 42 LV1003 Riga	(+371) 27354354 krasta.riga@stokker.com www.stokker.com
	Visico Fastening Systems SIA Mazā Rāmavas iela 2 1076 Valdlauci, Riga	(+371) 67 452 453 (+371) 67 452 454 info@visico.eu www.visico.eu
LT	ELREMTA MASTERMANN UAB NAGLIO STR 4C 52367 Kaunas	(+370) 69840004 servisas@elmast.lt www.elremta.lt
	Stokker UAB Islandijos pl.5 LT-49179 Kaunas	(+370) 650 05730 kaunas@stokker.com www.stokker.com

Rohkem infot lähima hoolduspartneri kohta leiate siit:
www.2helpu.com

Informāciju par tuvāko servisa pārstāvi skatiet tīmekļa vietnē:
www.2helpu.com

Informāciju apie artimiausias remonto dirbtuves rasite tinklalapyje:
www.2helpu.com

LIETUVIŲ

DEWALT®

Garantija

DeWALT užtikrina, kad gaminio, kuris pristatomas vartotojui, medžiagos ir (arba) jo surinkimas yra kokybiškas. Garantija yra priedas prie privačių vartotojų teisių ir įvokiama. Garantija galioja visose Europos Bendrijos valstybėse narėse ir Europos laisvosios prekybos zonoje.

Jei DeWALT gaminyje sulūžta dėl nekokybiškų medžiagų ir (arba) surinkimo, arba, jei jis neatitinka techninių reikalavimų, 12 mėnesių laikotarpio nuo jo įsigijimo DeWALT sulaušys arba pakeis gaminį.

Garantija netaikoma, jei gedimas atsiranda dėl:

- normalaus susidėvėjimo;
- nelinkamo įrankio eksploatavimo ar techninės priežiūros;
- jei variklis buvo perkrautas;
- jei gaminyje sugedo dėl neįprastų dalelių, medžiagų ar nelaimingo atsitikimo;
- nelinkamo maitinimo.

Garantija netaikoma, jei gaminį remontavo arba išmontavo DeWALT neįgaliosios technikos.

Garantija pasinaudoji gaminių, užtikrįdą garantinę korektę ir pirkimo įrodymą (čekį) veikia pristatyti pardavėjui arba tiesiogiai įgaliojoms remonto dirbtuvėms ne vėliau kaip per du mėnesius nuo gedimo nustatymo.

Informaciją apie artimiausias DeWALT remonto dirbtuves rasite tinklalapyje www.2helplu.com.

Garantinis talonas:

Įrankio modelis/katalogo numeris

Serijinis numeris/datos kodas

Vartotojas

Pardavėjas

Data

EESTI KEEL

DEWALT®

Garantii

DeWALT garanteerib, et toode on klientile tarnimisel vaba materjali ja/või koostamise vigadest. Garantii lskandub era klientide seaduslikele õigustele ning ei mõjuta neid. Garantii kehtib kõigi Euroopa Ühenduse liikmesriikide territooriumil ja Euroopa vabakaubanduspiirkonnas.

Kui 12 kuuj poksul ostmisest esineb mõnel DeWALT tootel rike materjali ja/või koostamise vea tõttu või see on spetsifikatsiooni suhtes defektne, parandab või vahetab DeWALT toote klienti jaoks minimaalse vaevaga.

Garantii ei kehti, kui vea põhjuseks on:

- Normaalne kulumine
- Tõrjista väärkontamine või halb hooldamine
- Mootori ülekoormamine
- Kui toodet on kahjustanud võõrasakesed, materjal või õnnetus
- Vale toitepinge

Garantii ei kehti, kui toodet on remontitud või demonteerinud DeWALT volitusega isik.

Garantii kasutamiseks tuleb toode, täidetud garantiikaarti ja osutööend (t ekk) via müüjale või otse volitatud teenindajale hiljemalt kaks kuud peale vea avastamist.

Teavet lähima DeWALT teenindaja kohta leiata veebisaidil: www.2helplu.com.

Garantiitalong:

Tõrjista mudel/kataloogi number

Seerianumber/Kuupäeva kood

Klient

Müüja

Kuupäev



РУССКИЙ ЯЗЫК

Гарантия

DEWALT гарантирует, что данное изделие в момент поставки потребителю не содержит каких-либо дефектов материалов или сборки. Данная гарантия дополняет законные права частного потребителя и не затрагивает их каким-либо образом. Настоящая гарантия действует на территориях стран-членов Европейского Союза и в Европейской зоне свободной торговли.

Если в течение 12 месяцев с даты приобретения произошла поломка изделия DEWALT из-за некачественных материалов и/или сборки, либо изделие является дефектным в соответствии с техническими требованиями, то DEWALT отремонтирует или заменит изделие с минимальным беспокоеством для потребителя.

Гарантия не действительна, если поломка произошла вследствие:

- Нормального износа
- Неправильного использования или плохого обслуживания
- Перегрузки двигателя
- Если изделие повреждено посторонними частями, материалом или вследствие аварии
- Использования ненадлежащего источника питания

Гарантия не действительна, если изделие подвергалось ремонту или разборке лицом, не уполномоченным DEWALT.

Для того, чтобы воспользоваться гарантией необходимо предоставить: изделие, заготовленную гарантийную карту и доказательство покупки (примечки) дилеру или непосредственно уполномоченному агенту по обслуживанию не позднее двух месяцев с момента обнаружения поломки.

Информацию о ближайшем агенте по обслуживанию DEWALT можно найти на странице в Интернете: www.2helpu.com.

Гарантийный талон:

Модель инструмента / Номер по каталогу
Серийный номер / Код даты
Потребитель
Дилер
Дата



LATVIĒŠU

Garantija

DEWALT garantē, ka produkam, ko piegādājam Klientam, nav materiālu un/vai montāžas defektu. Garantija ir papildus privāti Klienta juridiskajam tiesībam un tās neaizņem. Garantija ir spēkā visās Eiropas Kopienas dalībvalstīs un Eiropas Brīvās tirdzniecības zonā.

Jā, DEWALT produkts satur materiālu un/vai montāžas trūkumu dēļ vai ja tam ir trūkumi, saskaņā ar tehnisko specifikāciju, DEWALT 12 mēnešu laikā no pirkšanas datuma veiks remontu vai produkta nomaiņu, cenšoties Klientam radīt iespējamā mazāk grūtību.

Garantija nav spēkā, ja bojājums ir radies šādu iemeslu dēļ:

- Normāls nolietums
- Ierces nepareiza lietošana vai sliktā uzturēšana
- Ja motors darbināts ar pārslogo
- Ja produkta bojājumi radījuši svešķermeņi, cits materiāls vai tas bojāts avarijas rezultātā
- Nepareiza strāvas padeve

Garantija nav spēkā, ja produktam remontu vai arkoru veikusi persona, kam šādam nolikam nav DEWALT atļaujas.

Lai izmantotu garantijas tiesības, produktā ar atzīrtu garantijas talonu un rīkuma apliecinājumu (sēku) ir jānodrīkst rādītveģiam vai tiesī rīnlatodātam arkorps rārstāvim vājkais divus mēnešus pēc trūkuma konstatēšanas.

Informāciju par tuvāko DEWALT servisa pārstāvi meklējiet mājas lapā: www.2helpu.com.

Garantijas talons:

Ierces modeļis/Katloņa numurs
Sērijas numurs/Datuma kods
Klients
Pārdevējs
Datums