

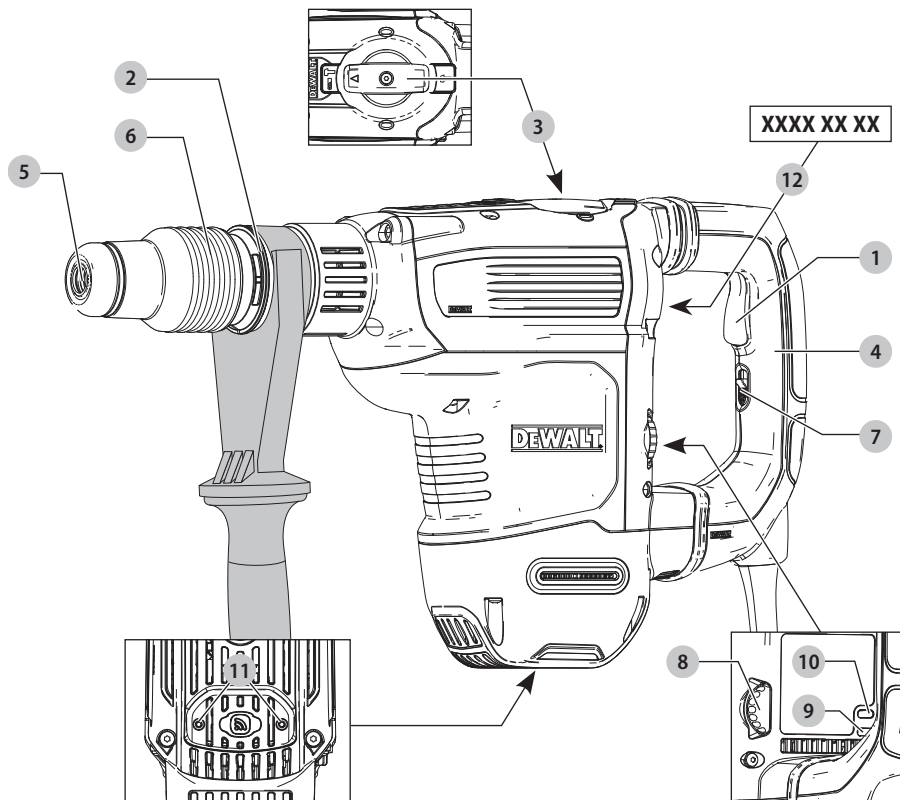
DEWALT®

359208 - 25 BG

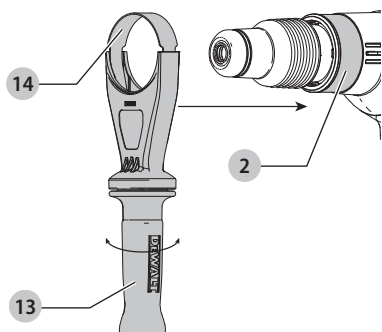
Превод на оригиналните инструкции

D25614

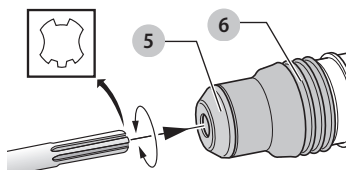
Фиг. А



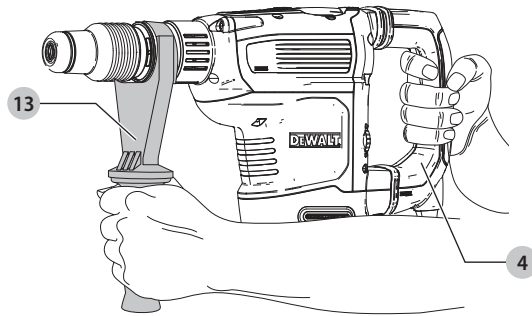
Фиг. В



Фиг. С



Фиг. D



ВИСОКОМОЩНОСТНА ВЪРТЯЩА СЕ УДАРНА БОРМАШИНА D25614

Поздравления!

Вие избрахте инструмент на DEWALT. Дългогодишният опит, задълбоченото разработване на продуктите, както и иновативният подход, правят DEWALT един от най-надеждните партньори на потребителите на професионални електроинструменти.

Технически данни

		D25614
Напрежение	V_{AC}	230
(Само за Великобритания и Ирландия)	V_{AC}	230/115
Тип		1
Скорост на празен ход	мин ⁻¹	190–380
Удара без натоварване в минута	уд./мин.	1450–2900
Входяща мощност	W	1350
Енергия на единичен удар (EPTA 05/2009)	J	10,5
Оптимален обхват на пробиване в бетон	мм	16–32
Максимален обхват на пробиване в бетон	мм	45
Максимален обхват на вътрешно пробиване в бетон	мм	125
Държач на инструмента	SDS MAX	
Тегло	кг	7,8
Стойности на шума и/или стойности на вибрациите (сума на триаксиалния вектор) съгласно EN60745-2-6:		
L_{PA} (ниво на налягане на звука)	dB(A)	93
L_{WA} (ниво на звуковата мощност)	dB(A)	104
K (колебание за даденото ниво на звука)	dB(A)	3
Пробиване		
Стойност на излъчваните вибрации $a_{h, HD} =$	m/c^2	8,9*
Колебание K =	m/c^2	1,5
Дялкане		
Стойност на излъчваните вибрации $a_{h, Cheq} =$	m/c^2	9,0*
Колебание K =	m/c^2	1,5

*Измерено при страничната ръкохватка. Страничните вибрации на дръжката са по-високи от вибрациите на основната дръжка.

Нивото на вибрационните емисии и/или на звука, посочено в този информационен лист, е измерено в съответствие със стандартизирано изпитване, дадено в EN60745 и може да се използва за сравняване на един инструмент с друг. Тези данни могат да бъдат използвани за предварителна оценка на излагането.

⚠ ПРЕДУПРЕЖДЕНИЕ: Декларираните нива на излъчваните вибрации и/или на шума представляват основните приложения на инструмента. Все пак, ако инструментът се използва за различни приложения с различни аксесоари или има лоша поддръжка, излъчваните вибрации и/или шум може да се различават. Това

може значително да увеличи нивото на излъчване през целия работен период.

При оценката на нивото на излъчваните вибрации и/или шум, трябва да се вземат предвид броя на изключванията на инструмента или времето, когато е бил включен, но без да извършва работа. Това може значително да намали нивото на излъчване в рамките на целия период на работа. Идентифицирайте допълнителните мерки за сигурност, за да се защити оператора от ефектите на вибрациите и/или шума, като например: поддръжка на инструментите и аксесоарите, пазене на ръцете топли (относително за вибрация), организация на режима на работа.

ЕО декларация за съответствие

Директива за машините



Високомощностна въртяща се ударна бормашина D25614

DEWALT декларира, че тези продукти, описани под **Технически данни** са в съответствие с: 2006/42/EC, EN60745-1:2009+A11:2010, EN60745-2-6:2010.

Тези продукти, също така, са съобразени с Директива 2014/30/EC и 2011/65/EC. За повече информация, моля, свържете с DEWALT на следния адрес или се обърнете към задната страна на ръководството.

Долуподписаният е отговорен за компилацията на техническия файл и прави тази декларация от името на DEWALT.

Markus Rempel Vice-President Engineering, PTE-Europe
DEWALT, Richard-Klinger-Straße 11, D-65510, Idstein, Germany
01.10.2019 г.



ПРЕДУПРЕЖДЕНИЕ: За да намалите риска от наранявания, прочетете ръководството с инструкции.

Дефиниции: Насоки за безопасност

Дефинициите по-долу описват нивото на сериозност за всяка сигнална дума. Моля, прочетете ръководството и внимавайте за тези символи.



ОПАСНОСТ: Непосредствено опасна ситуация, която ако не бъде избегната, ще доведе до смърт или сериозно нараняване.



ПРЕДУПРЕЖДЕНИЕ: Непосредствено опасна ситуация, която ако не бъде избегната, може да доведе до смърт или тежки наранявания.



ВНИМАНИЕ: Показва потенциално опасна ситуация, която ако не бъде избегната, може да доведе до **леки или средни наранявания**.

ЗАБЕЛЕЖКА: Показва практика, която не е свързана с лични наранявания и която, ако не се избегне, може да доведе до **имуществени щети**.



Обозначава риск от токов удар.



Обозначава риск от пожар.

ОБЩИ ПРЕДУПРЕЖДЕНИЯ ЗА БЕЗОПАСНА РАБОТА С ЕЛЕКТРОИНСТРУМЕНТИ



ПРЕДУПРЕЖДЕНИЕ: Прочетете всички предупреждения, инструкции, илюстрации и технически характеристики, предоставени с този електроинструмент. Неспазването на всички изброени по-долу инструкции може да доведе до токов удар, пожар и/или тежки травми.

ЗАПАЗЕТЕ ВСИЧКИ ПРЕДУПРЕЖДЕНИЯ И ИНСТРУКЦИИ ЗА БЪДЕЩИ СПРАВКИ.

Терминът "електроинструмент" във всички предупреждения се отнася до захранвани (със захранващ кабел) или работещи на батерии (без захранващ кабел) електрически инструменти.

1) Безопасност на работното място

- Пазете работното място чисто и добре осветено.** Безпорядъкът и недостатъчното осветление могат да доведат до трудова злополука.
- Не използвайте електроинструменти в експлозивна среда, като например наличие на запалителни течности, газове или прах.** Електрическите инструменти създават искри, които могат да запалят праха или парите.
- Дръжте деца и странични лица надалече, докато работите с електроинструмента.** Отвлечане на вниманието може да ви накара да изгубите контрол.

2) Електрическа безопасност

- Щецелите на електроинструмента трябва да са подходящи за използвания контакт. Никога, по никакъв начин не променяйте щецела. Не използвайте адаптери за щецела със заземени (замасени) електрически инструменти.** Непроменените щецели и контакти намаляват риска от токов удар.
- Избягвайте контакт на тялото със заземени повърхности, като например тръби, радиатори, готварски печки и хладилници.** Съществува повишен риск от токов удар, ако тялото ви е заземено.
- Не излагайте електроинструментите на дъжд и мокри условия.** Проникването на вода в електроинструмента повишава опасността от токов удар.

- Не злоупотребявайте с кабела. Никога не използвайте кабела за носене, държане или изключване на електроинструмента. Пазете кабела далече от топлина, масло, остри ръбове или движещи се части.** Повредените или оплетени кабели увеличават риска от токов удар.
- Когато работите с електроинструмент на открито, използвайте удължителен кабел, удобен за използване на открито.** Използването на кабел, подходящ за употреба на открито, намалява риска от токов удар.
- Ако не можете да избегнете работата с електроинструмент на влажно място, използвайте захранване с дефектноковата защита (RCD).** Използването на ДТЗ намалява риска от токов удар.

3) Лична безопасност

- Бъдете нащрек, внимавайте какво правите и бъдете разумни, когато работите с електроинструмента. Не използвайте електроинструмента, когато сте изморени или сте под влияние на наркотици, алкохол или лекарства.** Един миг невнимание при работа с електроинструмент може да доведе до сериозни наранявания.
- Използвайте лични предпазни средства. Винаги носете защита за очите.** Предпазни средства, като противопрахова маска, предпазни обувки, каска или слухова защита, използвани за съответните условия, намаляват личните наранявания.
- Предотвратяване на случайна задействане. Уверете се, че превключвателят е на позиция изключен, преди да го свържете към източника на захранване и/или към батерийното устройство, преди да вземете или носите инструмента.** Носенето на електроинструмент с пръста на превключвача или стартирането на електроинструменти, когато превключвача е на позиция "включен", може да доведе до трудова злополука.
- Махнете всички регулиращи или гаечни ключове, преди да включите електроинструмента.** Прикрепени към въртящи се части на електроинструмента гаечни или регулиращи ключове могат да доведат до наранявания.
- Не се протягайте прекалено. Стойте стабилно на краката си през цялото време.** Това позволява по-добър контрол на електрическия инструмент в неочаквани ситуации.
- Обличайте се подходящо. Не носете висящи дрехи или бижута. Пазете косата си и дрехите си далече от движещите се части.** Висящите дрехи, бижутерия или дълги коси могат да бъдат захванати от движещи се части.
- Ако са предоставени устройства за аспирация или приспособления за събиране на прах, уверете се, че са свързани и използвани**

БЪЛГАРСКИ

правилно. Използването на тези средства може да намали опасностите, свързани с праха.

- h) **Не допускате, поради навика от честото използване на инструмента, да пренебрегвате принципите за безопасност при работа с него.** Едно невнимателно действие може да доведе до тежки наранявания в рамките на части от секундата.

4) Използване и грижа за електроинструментите

- a) **Не претоварвайте електроинструмента.** Използвайте правилния инструмент за вашето приложение. Подходящият електроинструмент ще свърши по-добре и по-безопасно работата, при темпото, за което е създаден.
- b) **Не използвайте електроинструмента, ако преклювачателят не го включва и изключва.** Всеки електроинструмент, който не може да се контролира с преклювачателя е опасен и трябва да се поправи.
- c) **Изключете щепсела от захранването и/или свалете батерийния комплект на електроинструмента, ако е свалям, преди извършването на каквото и да е регулиране, смяна на аксесоари или съхраняване на уреда.** Такива предварителни мерки за безопасност намаляват риска от нежелателно задействане на електроинструмента.
- d) **Съхранявайте преносимите електроинструменти извън досега на деца и не позволявайте на непознати с електроинструмента или тези инструкции лица да работят с него.** Електроинструментите са опасни в ръцете на необучени потребители.
- e) **Поддръжка на електроинструменти и аксесоари. Проверявайте за размествания в свързванията на подвижните звена, за счупване на части и всички други условия, които могат да повлияят на експлоатацията на електроинструментите. При повреда на електроинструмента, задължително го поправете преди да го използвате отново.** Много злополуки се причиняват от лошо поддържани електроинструменти.
- f) **Поддържайте режещите инструменти винаги добре заточени и чисти.** Правилно поддържаните режещи инструменти с остри остриета по-трудно могат да се огънат и по-лесно се контролират.
- g) **Използвайте електроинструментите, аксесоарите и допълнителните части към тях в съответствие с инструкциите, като вземете предвид работните условия и характера на работата.** Използването на електроинструмента за работи, различни от тези, за които е предназначен, може да доведе до опасни ситуации.
- h) **Пазете дръжките и повърхностите за захващане сухи, чисти от масло и грес.** Хлъзгави дръжки и повърхности не са условие за безопасна

работа и контрол на инструмента в неочаквани ситуации.

5) Сервизиране

- a) **Сервизирането на вашия електроинструмент трябва да се извършва само от квалифицирано лице, като се използват само оригинални резервни части.** Това ще гарантира безопасната употреба на уреда.

Допълнителни инструкции за безопасност за въртящи се чукове

- **Носете защита за слуха.** Излагането на шум може да причини зауба на слуха.
- **Използвайте предоставените с инструмента допълнителни дръжки.** Не използвайте инструмента в мокри условия.
- **Дръжте електроинструмента за изолираните повърхности при извършване на операция, при която аксесоара за рязане може да засегне скрито окабеляване или собствения си кабел.** Прерязването на "жив" кабел ще зареди с ток металните части на електроинструмента, в резултат на което оператора може да получи токов удар.
- **Използвайте скоби или друг практически начин да застопорите и укрепите обработвания детайл към стабилна платформа.** Ако дръжте детайла с една ръка или е опрян в тялото ви, това го прави нестабилен и може да доведе до зауба на контрол.
- **Носете защитни очила или друга защита за очите.** При работа с чук се получават летящи отломки. Летящите частици може да причинят увреждане на очите. Носете противопрахова маска или респиратор за приложения, при които се натрупва прах. За повечето приложения е необходима защита на слуха.
- **Винаги дръжте здраво инструмента.** Не се опитвайте да работите с този инструмент, ако не го дръжите с двете си ръце. Препоръчително е да се използва страничната дръжка през цялото време. Работата с този инструмент с използване на една ръка ще доведе до зауба на контрол. Разрушаване или попадане на твърди материали, като метални релси, може също да бъде опасно. Преди употреба затегнете добре страничната дръжка.
- **Не работете с този инструмент продължително време.** Причинените по време на работа с инструмента вибрации могат да бъдат опасни за вашите ръце. Използвайте ръкавици за допълнително уплътнение и ограничете излагането, като си почивате по-често.
- **Не ремонтирайте сами приставките.** Възстановяването на летото трябва да бъде направено от авторизиран специалист. Неправилно възстановени летта може да причинят нараняване.
- **Носете ръкавици, когато работите с инструмент или сменяеми приставки.** Достъпните метални

части на инструмента, както и представките може да се нагряят прекалено по време на работа. Малки части от счупен материал може да нарани незащитените ръце.

- **Никога не оставяйте инструмента на земята, докато представката не е напълно спряла. Движете се представки може да причинят нараняване.**
- **Не удряйте заклещени представки с чук, за да ги отцепите.** Може да изхвърчат части от метални или други частици и да причинят нараняване.
- **Леко износените длета може да се наострят чрез шлифоване.**
- **Пазете захранващия кабел далече от въртящите се представки.** Не увивайте захранващия кабел около тялото си. Ако захранващия кабел се увие около въртяща се представка, може да се стигне до наранявания и загуба на контрол.



ПРЕДУПРЕЖДЕНИЕ: Ние препоръчваме използването на дефектнотокова защита с остатъчен ток 30mA или по-малко.

Допълнителни рискове

Въпреки прилагането на съответните разпоредби за безопасност и прилагането на предпазни средства, съществуват рискове, които не могат да бъдат избегнати. Това са:

- Увреждане на слуха.
- Риск от лично нараняване поради летящи частици.
- Риск от изгаряния поради нагорещяване на аксесоарите по време на работа.
- Риск от нараняване поради продължителна употреба.

ЗАПАЗЕТЕ ТЕЗИ ИНСТРУКЦИИ

Електрическа безопасност

Електромоторът е създаден само за един волтаж. Винаги проверявайте дали захранващият кабел е в съответствие с напрежението на табелката.



Вашият инструмент на DEWALT е двойно изолиран в съответствие с EN60745; затова не е необходима заземителна жица.

Ако захранващият кабел е повреден, той трябва да бъде заменен само от DEWALT или от оторизирана сервизна организация.

Замяна на щепсела (само за Великобритания и Ирландия)

Ако трябва да се сложи нов щепсел:

- Изхвърлете безопасно стария щепсел.
- Свържете кафявата жица към живия терминал в новия щепсел.
- Свържете синята жица към неутралния терминал.



ПРЕДУПРЕЖДЕНИЕ: Не трябва да се прави свързване към заземения терминал.

Следвайте инструкциите за монтаж, които се предоставят с висококачествените щепсели. Препоръчителен предпазител: 13 A.

Използване на удължителен кабел

Ако е необходим удължителен кабел, използвайте одобрен 3-жилен удължителен кабел, подходящ за входящата мощност на този инструмент (виж **Технически данни**). Минималният размер на проводника е 1,5 мм²; максималната дължина е 30 м.

При използване на кабели на макари, винаги развивайте докрай кабела.

Съдържание на пакета

Съдържанието на пакета включва:

- 1 Въртяща се ударна бормашина
- 1 Странична дръжка
- 1 Кутия с инструменти
- 1 Ръководство с инструкции

- Проверете инструмента за повреда на частите или аксесоарите, която може да е възникнала по време на транспортирането.
- Вземете си време да прочетете подробно това ръководство преди работа.

Маркировка върху инструментите

На инструмента са показани следните пиктограми:



Преди употреба, прочетете ръководството с инструкциите.



Носете защита за ушите.



Носете защита за очите.

Позиция на кода на датата (Фиг. А)

Кода с датата **12**, който също така включва годината на производство, е отпечатана на корпуса.

Пример:

2019 XX XX

Година на производство

Описание (Фиг. А)



ПРЕДУПРЕЖДЕНИЕ: Никога не променяйте инструмента или неговите части. Това може да доведе до лични наранявания и щети.

- | | |
|---|---|
| 1 Пусков превключвател | 9 Червен индикатор за LED индикатор против завъртане на системата |
| 2 Предна втулка (лагер) | 10 Жълт светодиоиден индикатор за износване на четката |
| 3 Превключвател за избор на режима | 11 Монтажни дупки за DeWALT Tool Tag |
| 4 Основна дръжка | 12 Код на датата |
| 5 Държач за накрайник | |
| 6 Заклучваща втулка | |
| 7 Блокиращ превключвател | |
| 8 Електронен регулатор на оборотите и ударите | |

Употреба по предназначение

Вашият високопроизводителна ударна бормашина е създаден за професионално пробиване в зидария и къртене.

НЕ използвайте в мокри условия или в среда на запалителни течности или газове.

Вашата високопроизводителна въртяща се бормашина е професионален електроинструмент.

НЕ допускайте деца в близост до инструмента. Необходим е надзор, когато този инструмент се използва от неопитен оператор.

- **Малки деца и хора с увреждания.** Този уред не е предназначен за употреба от малки деца или хора с увреждания без наблюдение.
- Този продукт не е предназначен за употреба от хора (включително деца) с намалени физически, сензорни или умствени възможности, или с липса на знания, освен ако не са под наблюдение или не са били инструктирани относно употребата на устройството от човек, отговорен за тяхната безопасност. Никога не оставяйте сами деца с този продукт.

Функция за мек старт

Функцията "мек старт" позволява инструментът да ускорява бавно, като по този начин предотвратява преминаването на бургията от предвидената позиция на отвора при стартиране.

Функцията "мек старт", също така намалява незабавната реакция на въртящия момент, предавана на предавката и на оператора, ако перфораторът се стартира с помощта на бургията в съществуващ отвор.

Активна система за контрол на вибрациите (AVC)

За най-добър вибрационен контрол държете инструмента, както е описано в **Правилна позиция на ръцете** и приложете достатъчно натиск, така че амортизацията на главната дръжка да е приблизително на среден ход. Активният контрол на вибрацията неутрализира вибрацията с отскок от ударният механизъм. Намаляването на вибрациите в ръката позволява по-удобно използване за дълги периоди от време и удължава живота на уреда.

Чукът се нуждае от достатъчен натиск, за да задейства активния контрол на вибрациите. Прилагането на прекалено голям натиск няма да накара инструмента да пробива или кърти по-бързо и активният контрол на вибрациите няма да се задейства.

DeWALT Tool Tag устройство за проследяване на инструмент (Фиг. А)

Допълнителен аксесоар

Вашият чук идва с монтажни дупки **11** и крепежни елементи за инсталиране на DeWALT Tool Tag. За да инсталирате тага, ще ви е необходима приставка с връх тип T15. Устройството DeWALT Tool Tag е създадено за проследяване и намиране на професионални електроинструменти, оборудване и машини, които използват прилежението DeWALT Tool Connect™. За правилен монтаж на устройството DeWALT Tool Tag вижте упътването за DeWALT Tool Tag.

Блокиращ превключвател (Фиг. А)

Само в режим къртене

Блокиращият превключвател **7** предлага повишено удобство при приложения с удължено използване. За да блокирате инструмента, натиснете блокиращият превключвател, докато инструмента работи. Инструментът ще продължи да работи, след като превключвателя е освободен. За да отключите и изключите инструмента, натиснете и освободете превключвателя.

Електронно управление на оборотите и удара (Фиг. А)

Електронният контрол на оборотите и ударите позволява използването на по-малки приставки без риск от счупването им, ударно пробиване в леки и крехки материали без разрушаване и оптимално управление на инструментите за прецизно рязане.

За да настроите електронният регулатор за оборотите и удара **8**, завъртете диска до желаното ниво. Колкото по-голяма е цифрата, толкова по-големи са оборотите и енергията на удара. Настройките за намиране правят инструмента изключително гъвкав и адаптивен за много различни приложения. Необходимата настройка зависи от размера на приставката и твърдостта на пробивания материал.

- Когато къртите или пробивате в меки, крехки материали или когато е необходимо минимално разбиване, задайте настройките на ниски настройки;
- Когато разбивате или пробивате по-твърди материали, задайте превключвателя на високи настройки.

Предпазен съединител

В случай на заклещване на приставка за пробиване се затруднява работата на бормашината. Поради образуваните сили, винаги държете инструмента с две ръце и заемете здрава позиция. След претоварване, освободете и натиснете пусковия превключвател, за да активирате отново задвижващия механизъм.

Механичен съединител

Тези инструменти са оборудвани с механичен съединител. Индикацията за активиране на съединителя е тракащ звук, заедно с повишена вибрация.

Система против въртене

В допълнение към съединителя, системата за анти въртене предлага увеличен комфорт за потребителя при работа, технологията за анти въртене има способността да реагира, когато потребителя губи контрол върху перфоратора. При задръстване, момента на въртене и оборотите се спират незабавно. Тази функция предотвратява самозавъртането на инструмента.


Индикаторът на системата против въртене **9** ще засвети, за да укаже статуса.

Анти-ротационна система и светодиоден индикатор за сервизиране (Фиг. А)


Вашата въртяща се ударна бормашина има два светодиода, показващи анти-ротационната система и сервизния индикатор. Вижте таблицата за повече информация относно функционалността на светодиодите.

Функция на светодиодите	Описание
 Червено (присветване)	Блокиране/Обслужване Индикаторът за системата против завъртане 9 светва, ако блокиращият превключвател 7 се използва във всеки режим, с изключение на режима на къртене, или ако има проблем с инструмента, или четките са напълно износени.
 Червен (постоянно включен)	Система против въртене Активирана система против въртене.
 Жълто (постоянно включен)	Обслужване на четки Жълтият светодиоден индикатор за износени четки 10 светва, когато въглеродните четки са почти износени, като указва, че инструментът се нуждае от обслужване през следващите 8 часа употреба.

СГЛОБЯВАНЕ И РЕГУЛИРАНЕ

 **ПРЕДУПРЕЖДЕНИЕ:** За да намалите риска от сериозни лични наранявания, изключете инструмента и от захранващия източник преди да регулирате, сваляте/монтирате приставки или аксесоари. Едно нежелано задействане на инструмента може да предизвика наранявания.

Странична дръжка (Фиг. А, В)


 **ПРЕДУПРЕЖДЕНИЕ:** За да намалите риска от лично нараняване, **ВИНАГИ** работете с инструмента с подходящо монтирана странична дръжка. Неспазването на това може да доведе до изплъзване на страничната дръжка по време на работа с инструмента и евентуално загуба на контрол. Дръжте инструмента с двете ръце за максимален контрол.

Страничната дръжка **13** се захваща към предната част на кожуха на трансмисията и може да се върти на 360°, за да позволи използването с дясна или лява ръка.

Монтиране на права, странична дръжка (Фиг. В)

1. Разширете отвора на страничната дръжка **13**, като завъртите по посока, обратна на часовниковата стрелка.
2. Плъзнете сглобката на предната част на инструмента през стоманения пръстен **14** и върху лагера **2**, покрай дръжача за длетото и втулката.
3. Завъртете устройството на страничната дръжка до желаната позиция. За хоризонтално ударно пробиване с приставка за тежко пробиване, поставете сглобката на страничната дръжка под ъгъл от приблизително 20° към инструмента за оптимален контрол.
4. Заклучете страничната дръжка, като здраво затегнете дръжката **13**, завъртайки я по посока на часовниковата стрелка, така че инструментът да не се върти.

Представка и дръжач за представки

 **ПРЕДУПРЕЖДЕНИЕ:** Опасност от изгаряне. **ВИНАГИ** носете ръкавици, когато сменяте представките. Достъпните метални части на инструмента, както и представките може да се нагряят прекалено по време на работа. Малки части от ступен материал може да нарани незащитените ръце.

Ударната бормашина може да се използва с различни представки, в зависимост от желаното приложение.

Използвайте само остри приставки за пробиване.

Поставяне и сваляне на SDS MAX аксесоари (Фиг. С)

Това устройство използва SDS MAX приставки и длета (вижте във Фигура С за напречно сечение на дръжката на SDS MAX приставка).

1. Почистете дръжката на приставката.
2. Издърпайте назад заключващата втулка **6** и вкарайте дръжката на приставката.
3. Завъртете леко приставката, докато втулката не щракне на позиция.
4. Дръпнете приставката, за да проверите дали е правилно заключена. Функцията къртене изисква приставката да може да се движи около остта си няколко сантиметра, когато е заключена в дръжача на инструмента.
5. За да свалите приставката, дръпнете обратно заключващата втулка на дръжача на инструмента **6** и издърпайте приставката от дръжача на инструмента **5**.

РАБОТА

Инструкции за употреба

! **ПРЕДУПРЕЖДЕНИЕ:** *Винаги спазвайте инструкциите за безопасност и приложимите разпоредби.*

! **ПРЕДУПРЕЖДЕНИЕ:** *За да намалите риска от сериозни лични наранявания, изключете инструмента и от захранващия източник, преди да регулирате, сваляте/монтирате приставки или аксесоари. Едно нежелано задействане на инструмента може да предизвика наранявания.*

Правилна позиция на ръцете (Фиг. D)

! **ПРЕДУПРЕЖДЕНИЕ:** *За да намалите риска от сериозно нараняване, **ВИНАГИ** използвайте подходяща позиция на ръцете, както е показано.*

! **ПРЕДУПРЕЖДЕНИЕ:** *За намаляване на риска от сериозно нараняване, **ВИНАГИ** дръжте здраво в очакване на неочаквана реакция.*

Правилното положение на ръката изисква едната ръка върху основната дръжка **4**, а другата да е на основната дръжка **13**.

Режими на работа (Фиг. A)

! **ПРЕДУПРЕЖДЕНИЕ:** *Не избирайте режим на работа, когато инструментата работи.*

Вашият инструмент е оборудван с превключвател за избор на режим **3** за избор на подходящ режим за желаното приложение.

Символ	Режим	Приложение
	Къртене с въртене	Пробиване в бетон и зидария
	Само къртене	Лекото къртене
	Регулиране на представката	Регулиране на позицията на представката за къртене

Избор на режим на работа

- Въртете набора за избор на режим така, че стрелката да сочи към съответния символ с желания режим.

БЕЛЕЖКА: Селекторният превключвател за режим **3** трябва да е на пробиване с въртене, къртене с въртене или само на режим къртене през цялото време. Няма междинни работни позиции. Може да се наложи да пуснете мотора за кратко, след като сте сменили режимите от "само къртене" към "въртене", за да се изравнят предавките.

Индексиране на позицията на длетото (Фиг. A)

Дискът може да бъде индексирани и заключен на 18 различни позиции.

1. Завъртете превключвателя за избор на режим **3**, докато не се насочи към позиция **0**.
2. Завъртете длетото до желаната позиция.
3. Задайте превключвателя за избор на режим **3** до позиция "само чук".
4. Завъртете длетото, докато се застопори на място.

Извършване на приложение (Фиг. A, B)

! **ПРЕДУПРЕЖДЕНИЕ: ЗА ДА НАМАЛИТЕ РИСКА ОТ ЛИЧНИ НАРАНЯВАНИЯ, ВИНАГИ** *закрепявайте здраво детайла, върху който работите. Ако пробивате тънък материал, използвайте дървен блок като "подпора", за да предотвратите повреда на материала.*

! **ПРЕДУПРЕЖДЕНИЕ:** *Винаги изчакайте, докато моторът е напълно спрял, преди да смените посоката на въртене.*

Включване и изключване (Фиг. A)

За да включите инструмента "ВКЛ.", натиснете пусковия превключвател **1**.

За да спрете инструмента, освободете пусковия превключвател.

Пробиване с твърда приставка (Фиг. A, B)

1. Поставете подходящата бургия.
2. Задайте превключвателя за избор на режим **3** до позиция за ротационно къртене.
3. Задайте електронния регулатор за обороти и удари **8**.
4. Поставете и регулирайте страничната ръкохватка **13**.
5. Отбележете мястото, където трябва да пробивате.
6. Поставете бургията на мястото и включете инструмента.
7. Винаги изключвайте инструмента, когато приключвате работа и преди да го изключите от захранването.

Пробиване с фрезери (Фиг. A, B)

1. Поставете подходящият фрезер.
2. Поставете бургията за центриране във фрезера.
3. Задайте превключвателя за избор на режим **3** до позиция за ротационно къртене.
4. Завъртете електронния регулатор на оборотите и ударите **8** на средна или висока скорост.
5. Поставете и регулирайте страничната ръкохватка **13**.
6. Поставете бургията за центриране на мястото и включете инструмента. Пробивайте, докато фрезера проникне в бетона на почти 1 см.
7. Спрете инструмента и сваляте бургията за центриране. Поставете фрезера в дупката и продължете с пробиването.
8. При пробиване по структура, по-дебела от дълбочината на фрезера, отчупвайте кръглият бетонен цилиндър вътре във фрезера, на редовни интервали. За да избегнете нежеланото счупване на бетона около дупката, първо пробийте отвора с диаметъра на фрезера изцяло през конструкцията. След това пробийте изрязаната дупка на половина от всяка страна.

9. Винаги изключвайте инструмента, когато приключвате работата и преди да го изключите от захранването.

Къртене и дялане (Фиг. А, В)

1. Вкарайте подходящо длето и го въртете на ръка, за да го заключите на една от 18 позиции.
2. Задайте превключвателя за избор на режим **3** до позиция "само чул".
3. Задайте електронния регулатор за обороти и удари **8**.
4. Поставете и регулирайте страничната ръкохватка **13**.
5. Включете инструмента и започнете работа.
6. Винаги изключвайте инструмента, когато приключвате работата и преди да го изключите от захранването.

ПОДДРЪЖКА

Вашият електроинструмент е създаден за продължителна и дългосрочна работа с минимална поддръжка. Продължителната и задоволителна работа зависи от правилната грижа за инструмента и от редовното почистване.



ПРЕДУПРЕЖДЕНИЕ: За да намалите риска от сериозни лични наранявания, изключете инструмента и от захранващия източник, преди да регулирате, сваляте/монтирате приставки или аксесоари. Едно нежелано задействане на инструмента може да предизвика наранявания.



Смазване

Вашият електроинструмент трябва да се смазва допълнително.



Почистване



ПРЕДУПРЕЖДЕНИЕ: Издухвайте замърсяванията и праха на основния корпус със сух въздух винаги, когато забележите събиране на мръсотия в и около вентилационните отвори. Носете одобрена защита за очите и одобрена защитна противопрахова маска, когато извършвате тази процедура.



ПРЕДУПРЕЖДЕНИЕ: Никога не използвайте разтворители или други химикали за почистване на неметалните части на инструмента. Тези химикали могат да влошат качеството на материалите, използвани за тези части. Използвайте намокрена с вода и мек сапун кърпа. Никога не допускайте влизането на течности в инструмента; никога не потапяйте в течност, която и да е част на инструмента.

Допълнителни аксесоари



ПРЕДУПРЕЖДЕНИЕ: Понеже с този инструмент не са тествани аксесоари, различни от предложените от DEWALT, използването на такива аксесоари с този инструмент може да е опасно. За да се намали риска от нараняване, използвайте само препоръчаните от DEWALT аксесоари с този продукт.

На разположение са многообразни бургии и длета на SDS MAX, като допълнителен избор. Използваните аксесоари и представки трябва редовно да се смазват около монтажната част на SDS MAX.

Посъветвайте се с вашия доставчик за по-подробна информация относно подходящите аксесоари.

Защита на околната среда



Разделно събиране. Продуктите, отбелязани с този символ не трябва да се изхвърлят с битовите отпадъци.

Продуктите съдържат материали, които могат да бъдат възстановени или рециклирани, което намаляване търсенето на суровини. Моля, рециклирайте електрически продукти, в съответствие с местните разпоредби. Повече информация можете да намерите на www.2helpU.com.

Stanley Black & Decker

Phoenicia Business Center

Strada Turturelelor, nr 11A, Etaj 6, Modul 15,

Sector 3 Bucuresti

Telefon: +4021.320.61.04/05

