

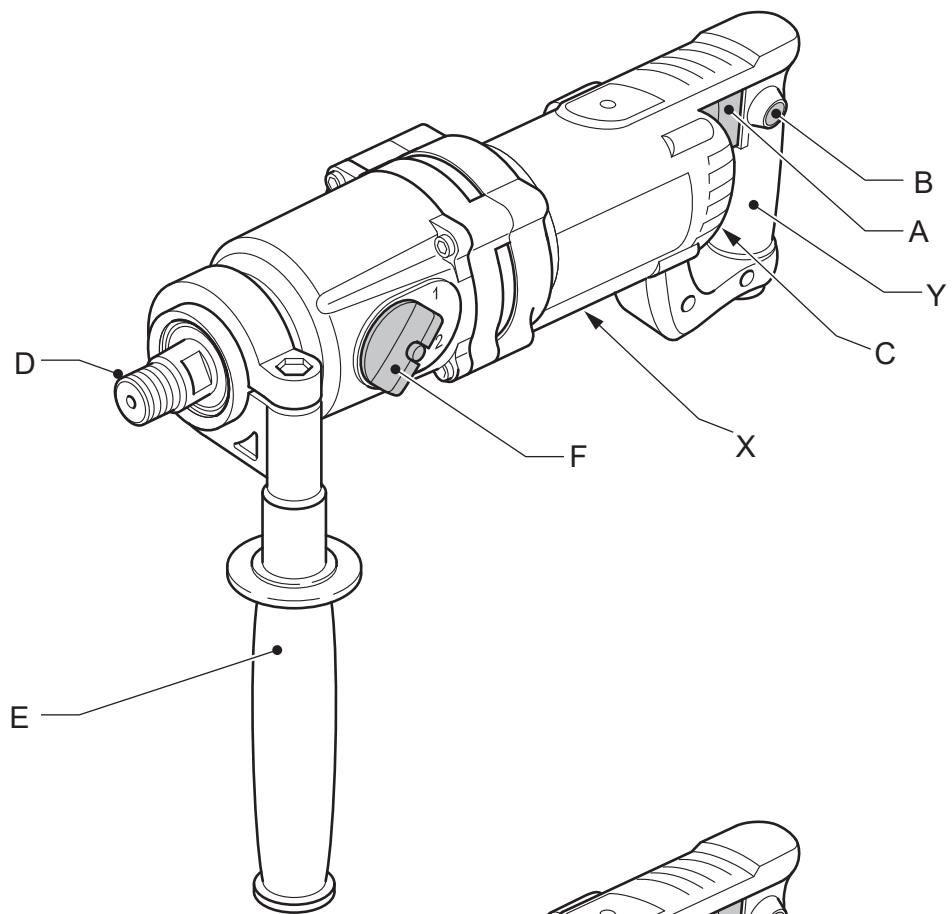
DEWALT®

370719-24 BLT

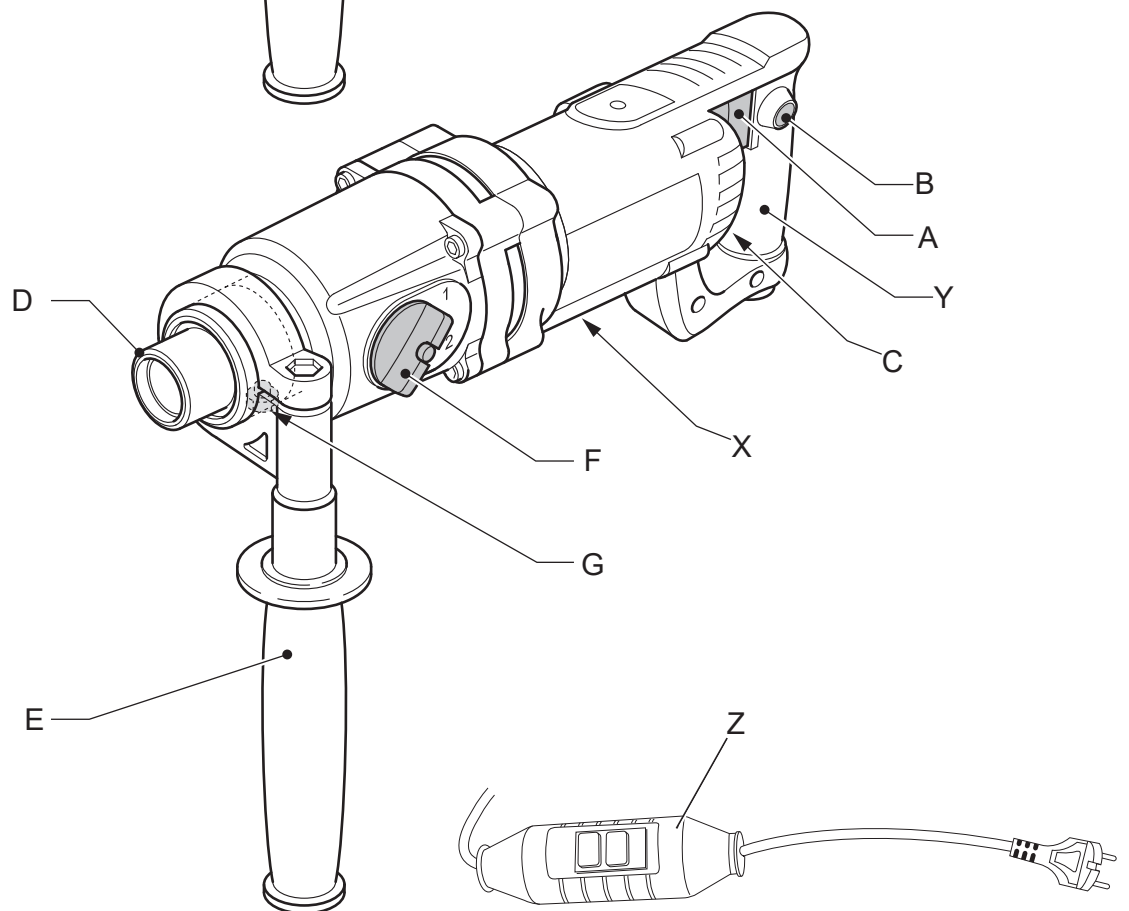
D21580
D21582

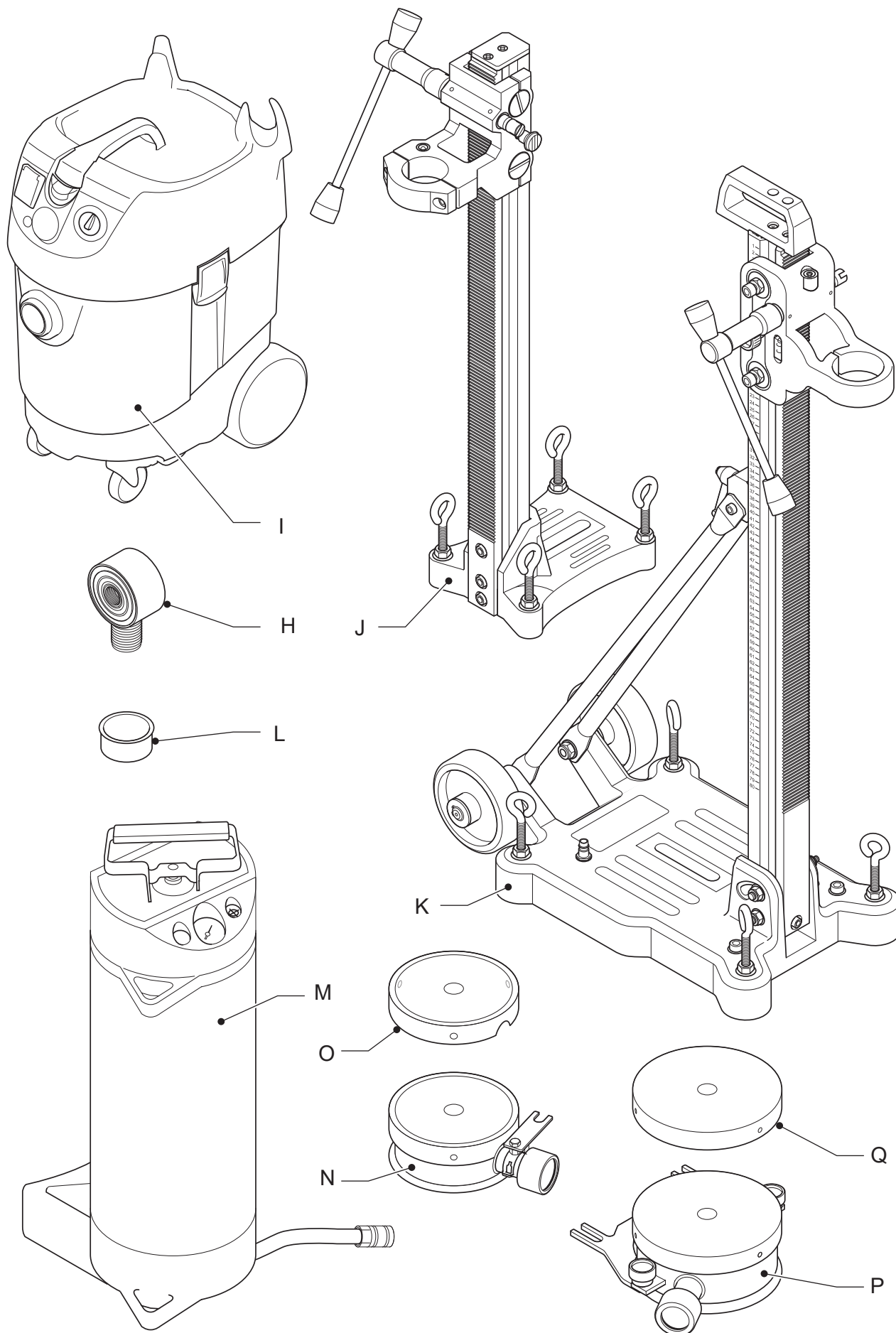
Eesti keel	(tõlgitud kasutusjuhend)	6
Lietuvių	(originalių instrukcijų vertimas)	17
Latviešu	(tulkojums no oriģinālvalodas)	28
Русский язык	(перевод с оригинала инструкции)	39

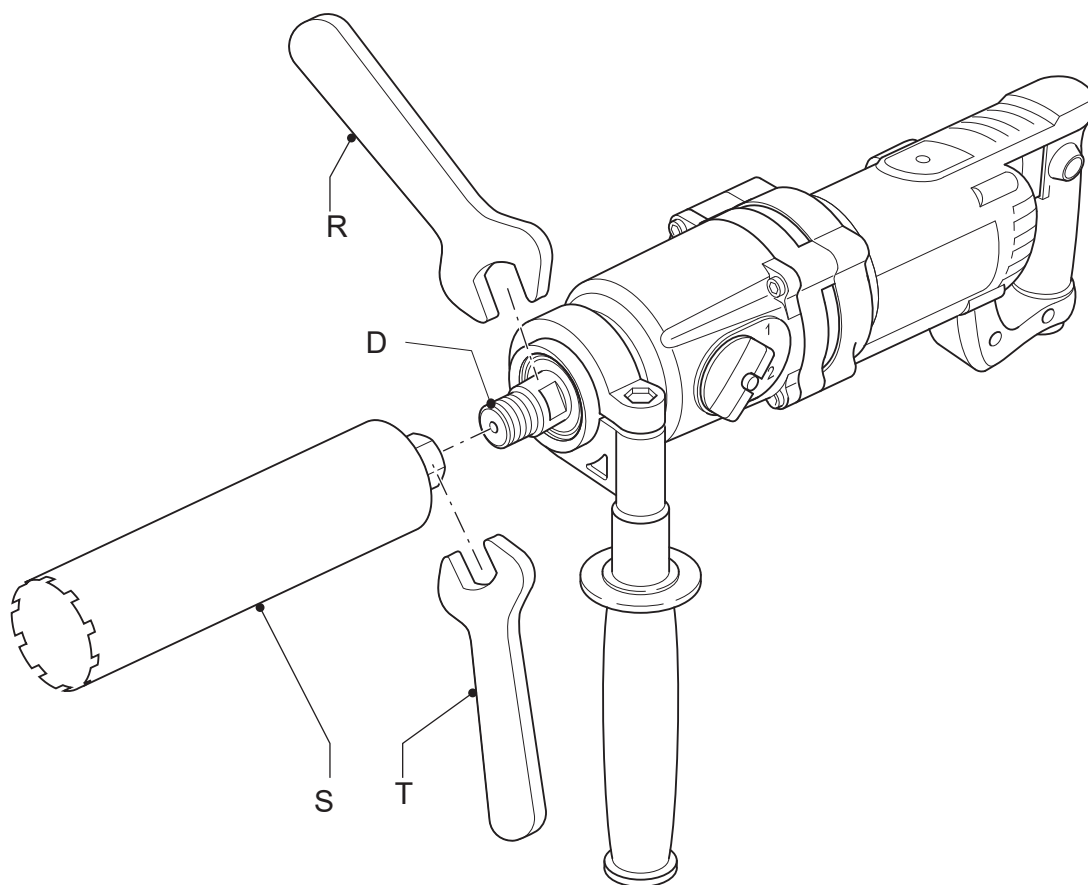
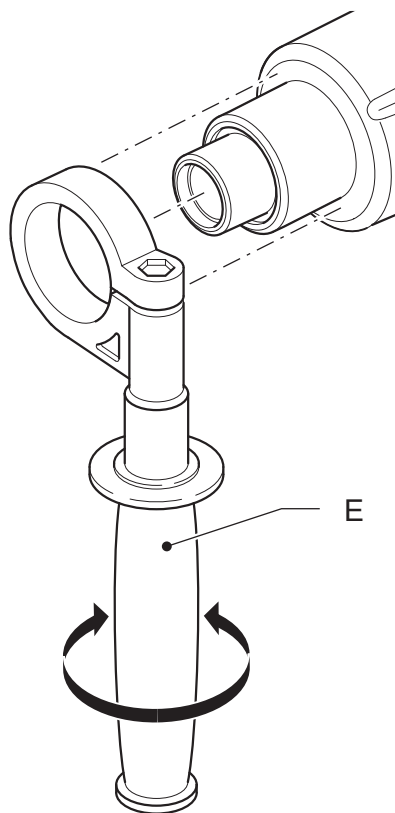
D21580



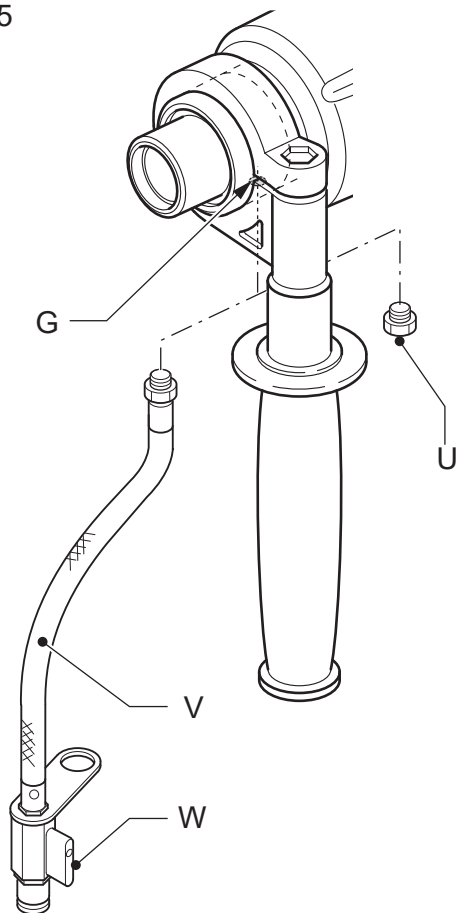
D21582



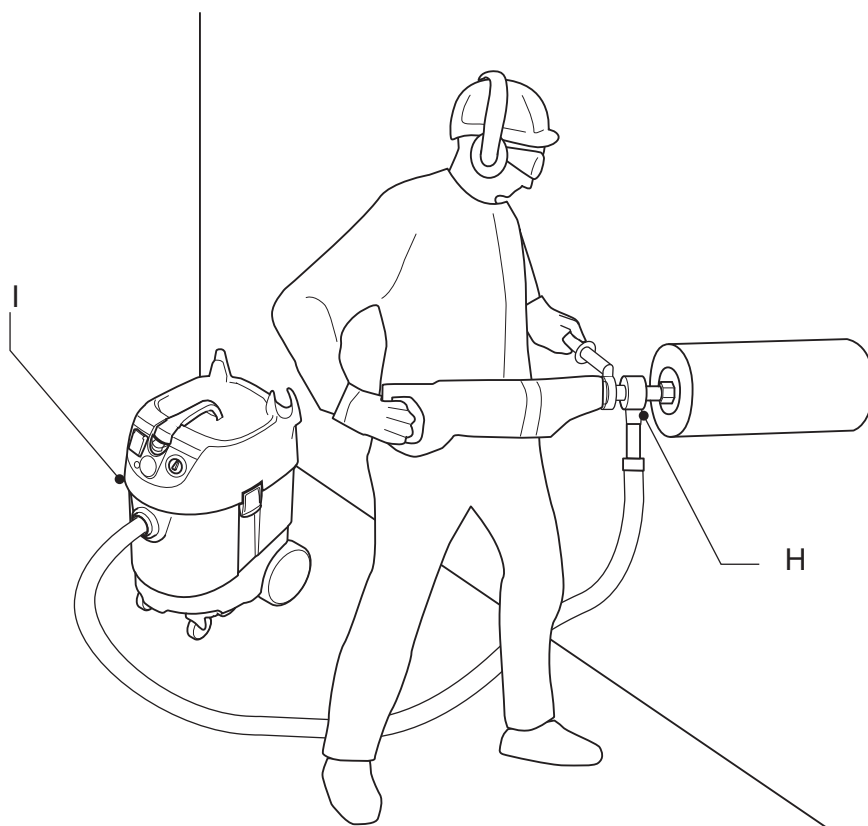


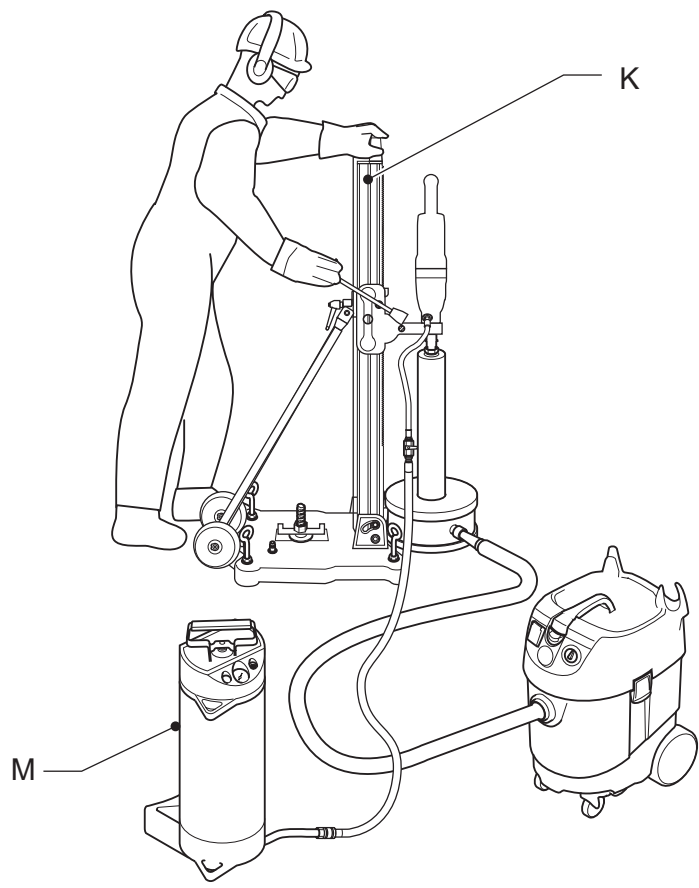


Joonis / Рав. / Attēls / Рисунок 5



Joonis / Рав. / Attēls / Рисунок 6





TEEMANTPUURMASIN

D21580, D21582

Õnnitlused!

Olete valinud DEWALTi tööriista. Aastatepikkused kogemused, põhjalik tootearendus ja innovatsioon teevad DEWALTist ühe usaldusväärsema partneri professionaalsetele elektritööriistade kasutajatele.

Tehnilised andmed

		D21580	D21582
Pinge	V	230	230
(ainult Ühendkuningriik ja lirimaa)	V	230/115	–
Tüüp		1	1
Sisendvõimsus	W	1705/1510	1705
Väljundvõimsus	W	1705/900	1150
Tühikäigukiirus			
1. käik	p/min	0–1100	0–1100
2. käik	p/min	0–2500	0–2500
Tühikäigukiirus			
1. käik	p/min	0–650	0–650
2. käik	p/min	0–1450	0–1450
Võlli keere		1/2"	1/2"
		(pistik)	(liitmik)
Külgakäepideme klamber	mm	53	53
		(Euronorm)	(Euronorm)
Kaitseklass		II	II
Maksimaalne veesurve bar		–	3
Kaal	kg	5,4	5,9

PUURITAV AVA

Puurimisulatus kivi puhul

1. käik			
Käeshoitav	mm	91–100	91–100
Statsionaarne	mm	91–152	91–152
Maksimaalne lubatud pikkus:			
Käeshoitav	mm	150	150
Statsionaarne	mm	350	350
2. käik			
Käeshoitav	mm	10–82	10–82
Statsionaarne	mm	10–82	10–82
Maksimaalne lubatud pikkus:			
Käeshoitav	mm	150	150
Statsionaarne	mm	350	350

Puurimisulatus betooni puhul

1. käik			
Käeshoitav	mm	–	–
Statsionaarne	mm	–	70–132
Maksimaalne lubatud pikkus:			
Käeshoitav	mm	–	350
Statsionaarne	mm	–	350
2. käik			
Käeshoitav	mm	–	10–40
Statsionaarne	mm	–	10–70
Maksimaalne lubatud pikkus:			
Käeshoitav	mm	–	350
Statsionaarne	mm	–	350

		D21580	D21582
Käeshoitav			
Müra- ja vibratsiooniväärtused (kolme telje vektorsumma) vastavalt standardile EN60745-2-1:			
L_{PA} (helirõhu tase)	dB(A)	90	90
L_{WA} (helivõimsuse tase)	dB(A)	101	101
K (antud helitaseme määramatus)	dB(A)	2,9	2,9
Vibratsioonitase a_n =	m/s ²	4,3	4,3
Määramatus K =	m/s ²	2,0	2,0

Teabelehel esitatud vibratsioonitase on mõõdetud vastavalt standardis EN60745 toodud standardtestile ja seda võib kasutada tööriistade võrdlemiseks. Seda võib kasutada kokkupuute eelhindamisel.



HOIATUS! Avaldatud vibratsioonitugevus puudutab tööriista pöhirakendusi. Kui aga tööriista kasutatakse muul viisil, erinevate lisatarvikutega või kui seda on halvasti hooldatud, võib vibratsioonitugevus erineda. Sellisel juhul võib vibratsiooni mõju kogu tööaja kestel olla märkimisväärselt tugevam.

Vibratsiooni mõju hindamisel tuleb arvesse võtta ka seda aega, mil tööriist on välja lülitatud või töötav vabajooksul ning tööd ei tee. See võib märkimisväärselt vähendada vibratsiooni kogu tööaja kestel.



HOIATUS! Määrake kindlaks täiendavad ohutusmeetmed kasutaja kaitsmiseks vibratsiooni mõjude eest: tööriistade ja tarvikute hooldamine, käte hoidmine soojas ja tööprotsesside korraldus.

Kaitsmed:

Euroopa	230 V tööriistad	10 A, võrgutoide
---------	------------------	------------------

Ühendkuningriik

ja lirimaa	230 V tööriistad	13 A, pistik
------------	------------------	--------------

MÄRKUS! Seade on mõeldud ühendamiseks elektrisüsteemiga, mille maksimaalne lubatud näivtakistus Z_{max} kasutaja liitumiskohas (kilbis) on 0,25 Ω .

Kasutaja peab veenduma, et seade on ühendatud vooluvõrguga, mis vastab sellele nõudele. Vajadusel võib küsida süsteemi näivtakistust liitumiskohas elektrifirmalt.

Definitsioonid. Ohutuseeskirjad

Allpool toodud määratlused kirjeldavad iga märksõna olulisuse astet. Palun lugege juhendit ja pöörake tähelepanu nendele sümbolitele.



OHT! Tähistab tõenäolist ohuolukorda, mis juhul, kui seda ei väldita, **lõppeb surma või raske kehavigastusega**.



HOIATUS! Tähistab võimalikku ohuolukorda, mis juhul, kui seda ei väldita, **võib lõppeda surma või raske kehavigastusega**.



ETTEVAATUST! Tähistab võimalikku ohuolukorda, mis juhul, kui seda ei väldita, **võib lõppeda kerge või keskmise raskusastmega kehavigastusega**.

NB! Osutab kasutusviisile, mis ei seostu kehavigastusega, kuid mis juhul, kui seda ei väldita, **võib põhjustada varalist kahju**.



Tähistab elektrilöögiohtu.



Tähistab tuleohtu.

EÜ vastavusdeklaratsioon

MASINADIREKTIIV



TEEMANTPUURMASIN

D21580, D21582

DEWALT kinnitab, et jaotises „**Tehnilised andmed**“ kirjeldatud tooted vastavad järgmistele nõuetele:

2006/42/EÜ, EN60745-1:2009+A11:2010, EN60745-2-1:2010.

Need tooted vastavad ka direktiividele 2004/108/EÜ (kuni 19.04.2016), 2014/30/EL (alates 20.04.2016) ja 2011/65/EL. Lisateabe saamiseks pöörduge alltoodud aadressil DEWALTi poole või vaadake kasutusjuhendi tagakaanel olevat infot.

Allkirjutanu vastutab tehnilise toimiku koostamise eest ja on vormistanud deklaratsiooni DEWALTi nimel.

Markus Rompel
Director Engineering
DEWALT, Richard-Klinger-Straße 11,
D-65510, Idstein, Saksamaa
22.02.2016

Elektritööriistadega seotud üldised hoiatused



HOIATUS! Lugege kõik hoiatused ja juhised läbi. Hoiatuste ja juhiste täpne järgimine aitab vältida elektrilöögi, tulekahju ja/või raske kehavigastuse ohtu.

HOIDKE KÕIK HOIATUSED JA JUHISED TULEVIKU TARVIS ALLES

Hoiatustes kasutatud mõiste „elektritööriist“ viitab võrgutoitel töötavatele (juhtmega) ja akutoitel töötavatele (juhtmeta) elektritööriistadele.

1) TÖÖALA OHUTUS

- Tööpiirkond peab olema puhas ja hästi valgustatud. Korralageduse ja puuduliku valgustuse korral võivad kergesti juhtuda õnnetused.
- Ärge kasutage elektritööriistu plahvatusohtlikus keskkonnas, kus leidub tuleohtlikke vedelikke, gaase või tolmu. Elektritööriistad tekitavad sädemeid, mis võivad tolmu või aurud süüdata.

- c) *Hoidke lapsed ja kõrvalised isikud elektritööriista kasutamise ajal eemal. Tähelepanu hajumisel võite kaotada tööriista üle kontrolli.*

2) ELEKTRIOHUTUS

- a) *Elektritööriista pistikud peavad vastama pistikupesale. Ärge kunagi muutke pistikut mis tahes moel. Ärge kasutage maandatud elektritööriistade puhul adapterpistikut. Originaalpistikud ja nendega sobivad pistikupesad vähendavad elektrilöögi ohtu.*
- b) *Vältige kokkupuudet maandatud pindadega, nagu torud, radiaatorid, pliidid ja külmikud. Elektrilöögi saamise oht suureneb, kui teie keha on maandatud.*
- c) *Vältige elektritööriistade sattumist vihma või niiskuse kätte. Elektriseadmesse sattunud vesi suurendab elektrilöögi ohtu.*
- d) *Kasutage toitejuhet õigesti. Ärge kunagi kasutage elektritööriista juhet selle kandmiseks, tõmbamiseks ega pistiku eemaldamiseks vooluvõrgust. Kaitske juhet kuumuse, õli, teravate servade ja liikuvate osade eest. Kahjustatud või sassis juhtmed suurendavad elektrilöögi ohtu.*
- e) *Kui töötate tööriistaga õues, kasutage kindlasti välitingimuste jaoks ettenähtud pikendusjuhet. Välitingimustesse sobiva pikendusjuhtme kasutamine vähendab elektrilöögi ohtu.*
- f) *Kui elektritööriistaga töötamine niiskes keskkonnas on vältimatu, kasutage rikkevoolukaitsmega kaitstud voolutoidet. Rikkevoolukaitsme kasutamine vähendab elektrilöögi ohtu.*

3) ISIKUOHUTUS

- a) *Olge tähelepanelik, jälgige pidevalt, mida teete, ning kasutage elektritööriista mõistlikult. Ärge kasutage elektritööriista väsinuna ega alkoholi, narkootikumide või arstimite mõju all olles. Kui elektritööriistaga töötamise ajal tähelepanu kas või hetkeks hajub, võite saada raskeid kehavigastusi.*
- b) *Kasutage isikukaitsevahendeid. Kandke alati kaitseprille. Isikukaitsevahendid, nagu tolmu mask, mittelibisevad jalanõud, kiiver ja kõrvaklapid, vähendavad vastavates tingimustes kasutamisel tervisekahjustusi.*
- c) *Vältige tööriista ootamatut käivitumist. Veenduge enne tööriista ühendamist vooluvõrku ja/või aku paigaldamist, et lüliti on väljalülitatud asendis. Kandes tööriista, sõrm lülilil, või ühendades toiteallikaga tööriista, mille lüliti on tööasendis, võib juhtuda õnnetus.*

- d) *Enne elektritööriista sisselülitamist eemaldage kõik reguleerimis- ja mutrivõtmed. Tööriista pöörleva osa külge jäetud reguleerimis- või mutrivõti võib tekitada kehavigastusi.*
- e) *Ärge küünitage. Seiske alati kindlalt jalgel ja hoidke tasakaalu. Siis on võimalik ettearvamatutes olukordades tööriista paremini valitseda.*
- f) *Kandke nõuetekohast riietust. Ärge kandke lehvivaid rõivaid ega ehteid. Hoidke juuksed, riided ja kindad liikuvatest osadest eemal. Lehvivad riided, ehted ja pikad juuksed võivad jääda liikuvate osade vahele.*
- g) *Kui seadmetega on kaasas tolmueemaldusliidesed ja kogumisseadmed, siis veenduge, et need on ühendatud ja õigesti kasutatavad. Tolmukogumisseadme kasutamine võib vähendada tolmu seotud ohte.*

4) ELEKTRITÖÖRIISTA KASUTAMINE JA HOOLDAMINE

- a) *Ärge koormake elektritööriista üle. Kasutage konkreetseks otstarbeks sobivat elektritööriista. Elektritööriist tuleb tööga paremini ja ohutumalt toime ettenähtud võimsusel.*
- b) *Ärge kasutage tööriista, kui seda ei saa lülitist sisse ja välja lülitada. Elektritööriist, mida ei saa juhtida lülitist, on ohtlik ja vajab remonti.*
- c) *Enne reguleerimist, tarvikute vahetamist ja hoiulepanemist lahutage tööriist vooluvõrgust ja/või eemaldage aku. Nende ettevaatusabinõude rakendamine vähendab elektritööriista ootamatu käivitumise ohtu.*
- d) *Kui elektritööriista ei kasutata, hoidke seda lastele kättesaamatus kohas ning ärge lubage tööriista kasutada inimestel, kes seda ei tunne või pole lugenud käesolevat kasutusjuhendit. Oskamatutes kätes on elektritööriistad ohtlikud.*
- e) *Elektritööriistu tuleb hooldada. Veenduge, et liikuvad osad on õiges asendis ega ole kinni kiilunud, detailid on terved ja puuduvad muud tingimused, mis võivad mõjutada tööriista tööd. Kahjustuste korral laske tööriista enne edasist kasutamist remontida. Paljude õnnetuste põhjuseks on halvasti hooldatud elektriseadmed.*
- f) *Hoidke lõiketarvikud teravad ja puhtad. Õigesti hooldatud ja teravate servadega lõikeriistad kiiluvad väiksema tõenäosusega kinni ning neid on lihtsam juhtida.*

- g) Kasutage elektritööriista, lisaseadmeid, otsikuid jne vastavalt käesolevale juhendile, võttes arvesse nii tööpiirkonda kui ka tehtava töö iseloomu. Elektritööriista kasutamine mittesihotstarbeliselt võib põhjustada ohtlikke olukordi.

5) HOOLDUS

- a) Laske tööriista korrapäraselt hooldada kvalifitseeritud remonditöökojas ja kasutage ainult originaalvaruosi. Nii tagate elektriseadme ohutuse.

Täiendavad ohutusnõuded puuride kasutamisel

- Kandke kõrvaklappe. Liigne müra võib kahjustada kõrvakuulmist.
- Hoidke elektritööriista töötamise ajal isoleeritud käepidemetest kohtades, kus lõikeseade võib puutuda kokku varjatud juhtmetega. Kui lõiketarvik riivab voolu all olevat juhet, võivad voolu alla sattuda ka tööriista lahtised metallosad, andes kasutajale elektrilöögi.
- Kasutage tööriistaga kaasas olevaid lisakäepidemeid. Kontrolli kadumine võib põhjustada kehavigastusi.
- Kandke kaitseprille või muud silmade kaitset. Puurimisel võib õhku paiskuda laaste. Õhkupaiskuvad osakesed võivad silmi pöördumatult kahjustada.
- Puurid, tööriistad ja puurimiskoht kuumenevad töö käigus. Puudutage neid ainult kinnastega.
- Ärge jätke teemantpuuri hetkekski järelevalveta.
- Jälgige, et te ei lõikaks läbi elektrikaableid, gaasi- või veetorusid. Enne puurimist kasutage tuvastussüsteeme.
- Veenduge, et lõiketarvik on korralikult paigaldatud.
- Kontrollige kõiki kruvisid ja pingutage need korralikult enne masina kasutamist.
- Kui puurite suunaga allapoole, veenduge, et südamik saab ohutult alla pudeneda, ilma et keegi selle alla jääks.
- Puurida on lubatud ainult suunaga allapoole, horisontaalselt ja pea kohal (suunaga ülespoole). Pea kohal (suunaga ülespoole) puurides EI OLE LUBATUD kasutada vesijahutust.
- Kui puurite seadet käes hoides, kasutage alati külgakäepidet ja hoidke seadet kindlalt mõlema käega.
- Seiske alati stabiilsel pinnal ja hoidke keha tasakaalus, et vändereaktsiooni paremini valitseda.

- Enne seadme kasutamist tuleb see alati üle kontrollida. Ärge kasutage seadet, kui toitepistik, toitejuhe, päästiklüliti või korpuse mõni osa on defektne. Laske seadet parandada ainult volitatud hooldusesinduses.
- Ärge kasutage seadet niiskes ega märjas kohas.
- Vee lekkimise korral lülitage seade kohe välja.
- Pärast lõike katkestamist ärge lülitage seadet sisse, enne kui südamikpuur saab vabalt pöörelda.
- Lülitage lüliti alati välja, et vältida masina juhuslikku käivitumist. See protseduur on eriti vajalik pärast voolukatkestust või pistiku lahtiühendamist vooluvõrgust.
- Kasutaja mugavuse suurendamiseks ja vigastusohu vähendamiseks on soovitatav paigaldada tööriist alusele.
- Kasutage tööriistaga kaasas olevaid lisakäepidemeid.
- Kontrolli kadumine võib põhjustada kehavigastusi.
- Südamikpuuri kinnikiilumisel eemaldage seade vooluvõrgust ja kõrvaldage kinnikiilumise põhjus, enne kui seadme uuesti sisse lülitate.

KUIVPUURIMINE

- Kuivpuurimine sobib kiviseina puhul (tellised, õõnesplokid).
- Kasutage alati sobivat tolmueemaldusseadet.
- Kasutage alati kuivpuurimiseks ettenähtud südamikpuure.
- Ärge kasutage masinat käes hoides suuremate kui 100 mm südamikpuuridega.
- Üle 100 mm aukude puurimisel paigaldage puur alati aluse külge.
- Kuivpuurimisel tuleb kanda tolmumaski.

D21582 – MÄRGPUURIMINE

- Märgpuurimine sobib kivi ja betooni puhul.
- Kasutage alati vesijahutusseadet ja veekogumissüsteemi.
- Kasutage alati märgpuurimiseks ettenähtud südamikpuure.
- Ärge kasutage masinat käes hoides suuremate kui 40 mm südamikpuuridega.
- Üle 40 mm aukude puurimisel paigaldage puur alati aluse külge.
- Maksimaalne veesurve on 3 bar. Suurema veesurve korral kasutage rõhuvabastusventiili.
- Jahutamiseks kasutage ainult puhtast kraanivett.

- Vältida vee tungimist mootoris või muudesse elektrilistesse osadesse. Veenduge, et rikkevoolukaitse ei ole veega kokkupuutes.

Ohutusnõuded statsionaarse aluse kasutamisel

- Masina valesti paigaldamine võib põhjustada ohtliku olukorra. Paigaldage seade ettevaatlikult puurimisalusele ja veenduge, et puurimisaluse hoidik on korralikult kinnitatud.
- Puurimisaluse kinnitamine vaakumseadmega võib põhjustada ohtlikke olukordi.
- Kontrollige pinda, kuhu puurimisalus kinnitatakse. Ebakorrapärane (kare) pind, võib oluliselt vähendada imemissüsteemi tõhusust. Pinnatud või lamineeritud pind võib töö käigus kooruda
- Imivõimsus peab olema vähemalt 600 mbar. Kontrollige seda väärtust regulaarselt manomeetriga.
- Ärge kasutage soovitatust suurema läbimõõduga südamikpuure. Soovitatud südamikpuurid leiate tehniliste andmete tabelist.

Täiendavad juhised staatilises asendis kasutamise kohta

OHUTUSNÕUDED

- Ohtlik olukord purunenud osade tõttu. Kontrollige südamikpuure alati enne kasutamist. Ärge kasutage deformeerunud või defektiga südamikpuuri.
- Soovitamata löikeriistade kasutamine, mis võib põhjustada kontrolli kaotamise tõttu vigastusi. Kasutage ainult selle tööriista jaoks mõeldud südamikpuure ning arvestage nende südamikpuuride minimaalset ja maksimaalset läbimõõtu ja pikkust.
- Valesti kinnitatud ja asetatud südamikpuur võib põhjustada ohtliku olukorra, kui see puruneb ja tükkidena õhku paiskub. Veenduge, et südamikpuur on õigesti paigaldatud ja reguleeritud. Kinnitage südamikpuur piisava pingutusmomendiga.
- Kasutage alati sobivat kaitsevarustust, nagu näiteks alljärgnev.
- Kõrvaklapid või -tropid kuulmislanguse ohu vähendamiseks
- Kindad südamikpuuride või kareda materjali käsitlemisel, et vähendada teravatest servadest tingitud vigastusi
- Kaitseprillid, et vältida õhkupaiskuvatest osakestest põhjustatud kehavigastusi

- Mittelibisevad jalatsid, et vältida libedatest pindadest põhjustatud vigastusi
- Ohtlik olukord ilma veevarustusega puurimisel tekkiva tolmu tõttu. Kasutage tolmueemaldusseadet, kui see on olemas, või vähemalt tolumumaski.

Muud ohud

Ka asjakohaste ohutusnõuete järgimisel ja turvaseadeldiste kasutamisel ei saa teatud ohte vältida.

Need on järgmised.

- Kuulmiskahjustused
- Õhkupaiskuvatest osakestest põhjustatud kehavigastuste oht.
- Põletushaavade oht, mida tekitavad käitamisel kuumenevad tarvikud.
- Pikemaajalisest kasutamisest põhjustatud kehavigastuste oht.

Järgmised tegurid suurendavad hingamisraskuste tekkimise ohtu:

- Kuivpuurimisel pole tolmueemaldusseade ühendatud
- Saastunud väljapuhkefiltrite põhjustatud ebapiisav tolmu eemaldamine

Tähistused tööriistal

Tööriistal on kasutatud järgmisi sümboleid.



Ohutu kasutamise hoiatus



Enne kasutamist lugege kasutusjuhendit.



Kandke kõrvaklappe või -troppe.



Kandke silmade kaitset.



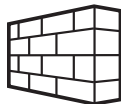
Ilma veevarustusega



Veevarustusega



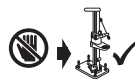
Käiguvaetus



Kiviseina töötlemine



Betooni töötlemine



Kui kasutate seadet funktsioonideks, mis ületavad käes hoides kasutamisel lubatud maksimaalset läbimõõtu, tuleb seade paigaldada aluse külge. Ärge kasutage seadet nende rakenduste puhul käes hoides, kuna see lõppeb kontrolli kaotamise ja raskete vigastustega.

KUUPÄEVAKOODI ASUKOHT (JONIS 1)

Mootorikorpusele on kantud kuupäevakood (X), mis sisaldab ka tootmisaastat.

Näide:

2016 XX XX

Tootmisaasta

Pakendi sisu

Pakend sisaldab järgmist:

- 1 Teemantpuurmasin
- 1 Külgkäepide
- 1 Lahtise otsaga mutrivõti, 22 mm
- 1 Lahtise otsaga mutrivõti, 32 mm
- 1 Kraaniga voolik (D21582)
- 1 Kohver
- 1 Kasutusjuhend
 - *Veenduge, et tööriist, selle osad ega tarvikud ei ole transportimisel kahjustada saanud.*
 - *Võtke enne kasutamist aega, et kasutusjuhend põhjalikult läbi lugeda ja endale selgeks teha.*

Kirjeldus (joonised 1 ja 2)



HOIATUS! Ärge kunagi ehitage elektritööriista ega selle ühtki osa ümber. See võib lõppeda kahjustuste või kehavigastustega.

- A. Kiiruselüliti
- B. Lukustusnupp
- C. Ülekoormushoiatuse märgutuli
- D. Võll
- E. Külgkäepide
- F. Käiguvahetuslülit
- G. Veevarustuse liitmik (D21582)

LISAVARUSTUSES OLEVAD TARKIKUD (JONIS 2)

D21580, D21582

- H. D215804 Tolmueemaldusseade
- I. D27902 Tolmueemaldi
- J. D215821 Puurimisalus
- K. D215831 Puurimisalus

L. D215834

Vähendusrõngas 60 kuni 53 mm võruga (kasutamiseks mudeliga D215831)

D21582

M. D215824

Veepump

N. D215822

Veekogumisirõngas (kasutamiseks mudeliga D215821)

O. D215823

Veekogumisirõnga varutihend (3 tk) (kasutamiseks mudeliga D215822)

P. D215832

Veekogumisirõngas (kasutamiseks mudeliga D215831)

Q. D215833

Veekogumisirõnga varutihend (3 tk) (kasutamiseks mudeliga D215832)

ETTENÄHTUD OTSTARVE

Teie teemantpuurmasin D21580, D21582 on mõeldud näiteks telliste, õõnesplokkide jms ehituskivide kuivpuurimiseks kuni 92 mm kuiva teemantsüdamikpuuriga, kasutades tolmueemaldusseadet.

Teemantpuurmasinat D21582 saab kasutada ka telliste, betooni ja raudbetooni märgpuurimiseks teemantsüdamikpuuride ja veevarustusega.

Seadet saab kasutada käes hoides rakendustes kuni 100 mm sügavuselt kiviseina puhul ja 40 mm sügavuselt betooni puhul. Üle 100 mm läbimõõduga aukude puurimisel kiviseina või 40 mm läbimõõduga aukude puurimisel betooni tuleb kasutada puurimisalust, nt D215821.

ÄRGE kasutage seadet niisketes või märgades tingimustes ega plahvatusohtlike gaaside või vedelike läheduses.

Need teemantpuurmasinad on professionaalsed elektritööriistad.

ÄRGE lubage lastel tööriista puutada.

Kogenematute kasutajate puhul on vajalik juhendamine.

- **Väikesed lapsed ja nõrk tervis.** See seade ei ole mõeldud ilma järelevalveta kasutamiseks väikeste laste või füüsiliselt nõrkade isikute poolt.
- Seade ei ole mõeldud kasutamiseks isikute (sealhulgas laste) poolt, kelle füüsilised, sensoorsed või vaimsed võimed on piiratud või kellel puuduvad vajalikud kogemused, teadmised ja oskused, välja arvatud juhul, kui neid juhendab nende ohutuse eest vastutav isik. Lapsi ei tohi kunagi jätta selle seadmega üksi.

Väändemomenti piirav sidur

Sellel tööriistal lööktrellid on väändemomenti piirav sidur, mis vähendab puuri kinnikiilumise korral kasutaja käele mõjuvat maksimaalset väändereaktsiooni. Ühtlasi aitab see vältida reduktori ja elektrimootori kinnikiilumist. Väändemomenti piirav sidur on tehases seadistatud ja seda ei saa reguleerida.

Elektroniline ülekoormuskaitse

Elektroniline ülekoormuskaitse pakub täiendavat turvalisust: kui voolutugevus läheneb teatud piirile, süttib hoiatustuli (C), mis näitab, et seade lülitub ülekoormusrežiimile, kui töö jätkub samal rõhutasemel. Kui kasutaja vähendab survet seadmele, lülitub elektronika uuesti tavarežiimile.

Kui rakendatakse pidevat ülekoormusrõhku, lülitub seade välja. Sellega välditakse mootori mähiste ülekuumenemist. Pärast koormuse vabastamist saab seadmega edasi töötada.

Termokaitse

Kui seade on töötanud pikka aega ülekoormusel, lülitab termokaitse seadme mootori kaitseks välja. Pärast seda, kui termokaitse on jahtunud, saab seadmega edasi töötada. Jahutamise aeg sõltub mootori ülekuumenemisest ja ümbritseva õhu temperatuurist.

Veevarustus

D21582

Integreeritud veekruvi töötab otse mootorivõlli kaudu, et tagada märgpuurimisel südamikpuuri pidev jahutamine.

Elektriohutus

Elektrimootor on ette nähtud vaid ühe pinge jaoks. Veenduge alati, et toitepinge vastab andmesildile märgitud väärtusele.



Teie DEWALTi tööriist on topeltisolatsiooniga vastavalt standardile EN60745; seetõttu pole maandusjuhet vaja.

Kaabli või pistiku võib tööriistal välja vahetada ainult volitatud remonditöökoda või kvalifitseeritud elektrik.

Toitepistiku vahetamine (ainult Ühendkuningriik ja Iirimaa)

Kui on vaja paigaldada uus toitepistik, toimige järgmiselt.

- Kõrvaldage vana pistik ohutult.
- Ühendage pruun juhe uue pistiku faasiklemmiga.

- Ühendage sinine juhe neutraalklemmiga.



HOIATUS! Maandusklemmiga ühendusi ei tehta.

Järgige kvaliteetsete pistikutega kaasasolevaid paigaldusjuhiseid. Soovitatav kaitse: 13 A.

Pikendusjuhtme kasutamine

Kui pikendusjuhe on vajalik, kasutage heakskiidetud 3-soonelist pikendusjuhet, mis sobib selle tööriista sisendvõimsusega (vaadake tehnilisi andmeid). Juhtme ristlõike minimaalne pindala on 1,5 mm² ja juhtme maksimaalne pikkus on 30 m.

Juhtmerulli kasutamisel kerige juhe alati täielikult lahti.

Toitepistiku ühendamine 115 V seadmega (ainult Ühendkuningriik ja Iirimaa)

- Pistiku peab paigaldama pädev isik. Kahtluste korral võtke ühendust DEWALTi volitatud remonditöökoda või kvalifitseeritud elektrikuga.
- Pistik peaks vastama standardile BS EN 60309 (BS4343), 16 A, maanduskontakt asendis 4h.

Juhtmete värvid vastavad järgmisele koodile:

faas	= pruun
neutraalne	= sinine

- Ärge ühendage sinist ega pruuni juhet pistiku maandusklemmiga. Ühendage järgmiselt: pruun klemmiga L, sinine klemmiga N



HOIATUS! Veenduge alati, et kaabliklamber on õigesti ja tugevalt kaablimantli külge kinnitatud.

DI-lüliti (rikkevoolukaitse) (joonis 1)

D21582

Seadmel on kaasaskantav rikkevoolukaitse (Z), mis kaitseb kasutajat elektrilöögi eest, katkestades ahela, kui tuvastatakse vähemalt 10 mA lekkevool. 115 V seadmete lekkevoolu nimiväärtus on 6 mA.



HOIATUS! Ärge kasutage seadet kunagi ilma rikkevoolukaitsmeta. Ärge kasutage seadet, kui rikkevoolukaitse ei ole töökorras. Selleks, et rikkevoolukaitse töötaks, peab seade olema ühendatud maandatud seinakontaktiga.

RIKKEVOOLUKAITSME SISSELÜLITAMINE

I = ON (punane märgutuli süttib).

Lülitage seade sisse (vt ka jaotist „Sisse- ja väljalülitamine“).

Väljalülitamiseks tegutsege vastupidises järjekorras.

RIKKEVOOLUKAITSME TESTIMINE

O = testimisnupp: lüliti peab ahela katkestama (seade lülitub välja).



HOIATUS!

- Kui lüliti ei katkesta katserežiimis ahelat, soovitame lasta seadet kontrollida DEWALTi volitatud remonditöökogas.
- Seadme juures ei ole lubatud teha muudatusi, eriti ei tohi rikkevoolukaitsset avada ega juheta parandada või asendada.
- Ärge kasutage rikkevoolukaitsset pealülitina. Rikkevoolukaitsme lülitamine peab alati toimuma ilma koormuseta.

KOKKUPANEMINE JA SEADISTAMINE



HOIATUS! Vigastusohu vähendamiseks lülitage seade välja ja eemaldage vooluallikast enne tarvikute paigaldamist ja eemaldamist, seadistuste tegemist või remonti. Veenduge, et toitelüliti on väljalülitatud asendis. Seadme ootamatu käivitumine võib lõppeda vigastustega.

Külgekäepideme paigaldamine (joonis 3)

Külgekäepideme (E) saab paigaldada nii paremakui ka vasakukäelistele sobivasse asendisse.



HOIATUS! Ärge kasutage tööriista ilma korralikult paigaldatud külgekäepidemeta.

1. Keerake vabastamiseks külgekäepidet.
2. Külgekäepideme paigutamiseks paremakäelistele kasutajatele sobivalt libistage käepideme klamber üle võru, nii et käepide jääb vasakule poole.
Külgekäepideme paigutamiseks vasakukäelistele kasutajatele sobivalt libistage käepideme klamber üle võru, nii et käepide jääb paremale poole.
3. Pöörake külgekäepide soovitud asendisse ja keerake kinni.

Tarviku paigaldamine ja eemaldamine (joonis 4)

See tööriist kasutab keermestatud südamikpuure ja adaptereid, mis keeratakse otse võllile (D).

Soovitame kasutada ainult professionaalseid tarvikuid.

1. Valige märg- või kuivpuurimiseks sobiv südamikpuur.
2. Järgige südamikpuuri paigaldamisel tarviku tootja soovitusi. Puuri paigaldamiseks võllile võib vaja minna adapterit.
3. Hoidke võlli lahtise otsaga mutrivõtmega (R) kinni ja pingutage südamikpuuri (S), keerates seda lahtise otsaga mutrivõtmega päripäeva (T).



HOIATUS! Enne tööle hakkamist veenduge, et kõik osad on korralikult kinnitatud.

Käiguvahtuslüliti (joonis 1)

Tööriistal on kahekäiguline käiguvalits (F) kiiruse ja väändemomendi suhte muutmiseks.

1. Vabastage lüliti ja valige soovitud asend pärast seda, kui mootor on täielikult seiskunud.
2. Seadke valits alati kohakuti reduktori korpusel olevate märgistega.
3. Vaadake tehnilisi andmeid, et valida sobiv käik vastavalt südamikpuuri läbimõõdule ja puuritavale materjalile.
4. Ärge vahetage käiku täiskiirusel või kasutamise ajal.

Veevarustusega ühendamine (joonis 5)

D21582

Nendel tööriistadel on standardne 1/8" veevarustuse liitmik (G).

1. Eemaldage polt (U). Hoidke polti kindlas kohas.
2. Keerake veevooliku (V) otsas olev pistik liitmikku (G) ja kinnitage korralikult.
3. Sulgege veekraan (W).
4. Ühendage veevoolik sobiva veevarustussüsteemiga.



HOIATUS! Veenduge, et veevarustuse rõhk on väiksem kui tehnilistes andmetes märgitud maksimaalne rõhk.

Veevoolu reguleerimine (joonis 5)

Veevooliku kraani (W) abil saab reguleerida jahutusvee voolu puuriotsiku suunas.

1. Voolukiiruse vähendamiseks keerake kraani päripäeva.
2. Voolukiiruse suurendamiseks keerake kraani vastupäeva.

Enne kasutamist

1. Paigaldage sobiv otsik.
2. Märkige koht, kuhu tahate auku puurida.

KASUTAMINE

Kasutusjuhised



HOIATUS! Järgige alati ohutusjuhiseid ja kohaldatavaid eeskirju.



HOIATUS! Et vähendada raskete kehavigastuste ohtu, tuleb elektritööriist enne seadistamist või lisaseadmete/tarvikute paigaldamist ja eemaldamist välja lülitada ning vooluvõrgust eemaldada.



HOIATUS!

- Tehke selgeks torude ja juhtmete asukohad.
- Avaldage tööriistale vaid kerget survet. Liigne jõud ei kiirenda puurimist, vaid vähendab tööriista jõudlust ning võib lühendada selle kasutusiga.
- Vibratsiooni mõju vähendamiseks hoolitsege, et töökeskkond ei oleks liiga külm, et seade ja lisatarvikud oleksid korralikult hooldatud ja et detaili suurus vastaks seadme näitajatele.

Käte õige asend (joonised 1 ja 6)



HOIATUS! Et vähendada raskete kehavigastuste ohtu, hoidke käsi **ALATI** õiges asendis, nagu joonisel näidatud.



HOIATUS! Et vähendada raskete kehavigastuste ohtu, hoidke seadet **ALATI** kindlalt ja olge valmis ootamatusteks.

Käte õige asendi puhul on üks käsi külgakäepidemel (E) ja teine käsi põhikäepidemel (Y).

Sisse- ja väljalülitamine (joonis 1)

Tööriista käivitamiseks vajutage kiiruselüliti (A). Kiiruselülitile avaldatav surve määrab töökiiruse.

Pidevaks töötamiseks vajutage ja hoidke lüliti (A) all, vajutage lukustusnuppu (B) ja vabastage lüliti.

Tööriista seiskamiseks vabastage lüliti.

Pideva kasutamise korral tööriista peatamiseks vajutage lüliti korraks ja seejärel vabastage see. Töö lõppedes ja enne vooluvõrgust eemaldamist lülitage tööriist välja.

Üldjuhised puurimiseks teemantsüdamikupuuriga



HOIATUS! Järgige südamikpuuri kasutamisel tarviku tootja soovitusi.



HOIATUS! Kui kasutate masinat käes hoides, soovitame südamikpuuri paigaldada puurisüdamiku, et puuritava ava piirjooni täpsemalt positsioneerida. Seadme kasutamisel statsionaarsetes rakendustes, st alusel, ei ole südamikpuuri kasutamine vajalik.

1. Monteerige keskpuur südamikku. Südamikpuur paigaldatakse adapterisse, mis on paigaldatud seadme võlli ja südamikpuuri vahele.
2. Asetage südamikpuur kohale ja lülitage seade sisse.
3. Puurige väikesel kiirusel, kuni südamik läbib pinna umbes 5–10 mm sügavuselt.
4. Eemaldage seade ja võtke pistik välja.
5. Eemaldage puurisüdamik padrunist.
6. Ühendage seade vooluvõrku ja alustage südamikpuuriga puurimist.
7. Jätkake puurimist, kiirendades täiskiiruseni ja puurige soovitud sügavusega auk.



HOIATUS! Ärge segage ka vastavalt märgistatud kergestisüttivaid vedelikke.

Kuivpuurimine

1. Veenduge, et veevarustusliitmiku (D21582) otsakork on paigaldatud.
2. Ühendage seade sobiva tolmueemaldussüsteemiga.
3. Jätkake vastavalt ülalkirjeldatule.

Märgpuurimine

D21582

1. Ühendage seade sobiva veevarustussüsteemiga.
2. Reguleerige veevoolu vastavalt vajadusele.
3. Jätkake vastavalt ülalkirjeldatule.



HOIATUS! ÄRGE kasutage märgpuurimist (vesijahutusega) pea kohal (suunaga ülespoole) puurimisel.



HOIATUS! Kui käigumehhanismi kaela juures asuvast äravooluavast tuleb vett, lõpetage kohe töö ja laske seade volitatud hooldustöökogas ära parandada.

Puurimisalus

D21582K

1. Aluse kasutamisel on lubatud puurida ainult suunaga allapoole või horisontaalselt.
2. Alus peab olema staatiliselt kinnitatud kas poltidega või vaakumseadmega.

MÄRKUS! Kui kasutate statsionaarset alust poltidega, valige betooni puhul kat. nr D212825 betooni puhul ja D215826 kiviseina puhul.

HOOLDUS

Teie DEWALTi elektritööriist on mõeldud pikaajaliseks kasutamiseks ja selle hooldustarve on minimaalne. Etööriist teid pikka aega korralikult teeniks, tuleb seda nõuetekohaselt hooldada ja korrapäraselt puhastada.



HOIATUS! Vigastusohu vähendamiseks lülitage seade välja ja eemaldage vooluallikast enne tarvikute paigaldamist ja eemaldamist, seadistuste tegemist või remonti. Veenduge, et toitelüliti on väljalülitatud asendis. Seadme ootamatu käivitumine võib lõppeda vigastustega.

Viige tööriist regulaarselt kontrollimiseks volitatud hooldustöökotta. See hõlmab süsiharjade kontrollimist, õli lisamist käigukasti ja käigukasti tihendusrõnga asendamist.

Probleemide lahendamine

Kui tööriist ei tööta korralikult, järgige allpool toodud juhiseid. Kui see ei lahenda probleemi, võtke ühendust kohaliku remonditöökogaga.

Südamikpuur ei lõika

Materjal on südamikpuuri jaoks liiga kõva

- Valige sobivam südamikpuur (pehmemate segmentidega).
- Vajadusel rakendage märgpuurimist.

Segmendid on glasuuritud ja poleeritud välimusega

- Puurige abrasiivset materjali, et paljastada uuesti teemantsegmendid.

Eemalduv vesi on liiga selge ja liiga vedel

Veevool aeglustab lõikamist ja takistab teemantsegmentide iseteritamist.

- Vähendage vee vooluhulka.

Tolmu kogunemine südamikpuuri sisse

Kogunev tolm vähendab puurimiskiirust.

- Kasutage sobivat tolmueemaldusseadet.
- Puurimisjäakide eemaldamiseks võtke puuriotsik korrapäraselt lahti.

Ebasobiv pöörlemiskiirus

- Sobivad kiirused leiata tehniliste andmete tabelist.

Segmendid ja südamik on kõrbenud

- Suurendage vee vooluhulka.

Segmendid kuluvad liiga kiiresti

- Valige sobivam südamikpuur (kõvemate segmentidega).
- Vähendage südamikpuurile avaldatavat survet.



Määrimine

Teie elektritööriist ei vaja lisamäärimist.



Tolmueemaldus (kuivpuurimine)



HOIATUS! Kuivpuurimisel ühendage tolmueemaldusseade, mis vastab kehtivatele tolmusaastenõuetele.



Puhastamine



HOIATUS! Mustuse kogunemisel ventilatsioonivõrkadesse ja nende ümber eemaldage mustus ja tolm põhikorpusest kuiva suruõhu abil. Kandke selle töö tegemisel nõuetekohaseid kaitseprille ja tolmumaski.



HOIATUS! Ärge kunagi kasutage tööriista mittemetallist osade puhastamiseks lahusteid ega muid kemikaale. Need kemikaalid võivad nimetatud osade materjale nõrgendada. Kasutage ainult vee ja neutraalse seebiga niisutatud lappi. Vältige vedelike sattumist tööriista sisse; ärge kastke tööriista ega selle osi vedelikku.

Valikulised lisatarvikud



HOIATUS! Kuna muid tarvikuid peale DEWALTi pakutavate ei ole koos selle seadmega testitud, võib nende kasutamine koos selle tööriistaga olla ohtlik. Kehavigastuste ohu vähendamiseks on koos selle seadmega lubatud kasutada ainult DEWALTi soovitatud tarvikuid.

Sobilike lisaseadmete kohta küsige teavet müüjalt.

TOLMUEEMALDUSSÜSTEEM (JONIS 6)

Tolmueemaldusseade D27902 (I) tagab tolmu nõuetekohase ja ohutu eemaldamise kõigi puurimistöde puhul. Kuivpuurimiseks tuleb paigaldada tolmueemaldusseade D215804 (H).

VEEPUMP (JONIS 7)

Veevärgi puudumisel tagab veevarustuse veepump D215824 (M), mis võimaldab eemaldada tööpiirkonnast prahti ja jahutada südamikpuuri.

PUURIMISALUS (JONISED 2 JA 7)

Puurimisalus D215831 (K) võimaldab teemantpuuri kasutada statsionaarsetes rakendustes, et suurendada täpsust, mugavust ja stabiilsust. Puuri võru sobitamiseks puurihoidikuga on vajalik vähendusrõngas D215834.



HOIATUS! ÄRGE kasutage alust, mis kinnitub vaakumpumbaga lae või sein külge.

Teine võimalus: Puurimisalus D215821 (J) võimaldab teemantpuuri kiiresti seadistada statsionaarseks kasutamiseks.

Märgpuurimiseks on vaja veekogumisrõngast D215822/D215832 (14/16).

Keskkonnakaitse



Eraldi kogumine. Selle sümboliga märgistatud tooteid ja akusid ei tohi kõrvaldada koos olmejäätmetega.

Seadmed ja akud sisaldavad aineid, mida saab eemaldada ja taaskasutada, et vähendada toorainepuudust. Elektriseadmed ja akud tuleb ringlusse võtta vastavalt kohalikele eeskirjadele. Lisateavet leiate aadressilt www.2helpU.com.

DEIMANTINIS GRĘŽTUVAS

D21580, D21582

Sveikiname!

Jūs pasirinkote „DEWALT“ įrankį. Dėl ilgametės patirties, kruopštaus patobulinimo ir atsinaujinimo bendrovė DEWALT yra viena iš patikimiausių profesionalių elektros įrankių vartotojų partnerių.

Techniniai duomenys

		D21580	D21582
Įtampa	V	230	230
(tik JK ir Airijoje)	V	230/115	–
Tipas		1	1
Galios įvestis	W	1 705 / 1 510	1 705
Galios išvestis	W	1 705 / 900	1 150
Apsukos be apkrovos			
1 pavara	min. ⁻¹	0–1 100	0–1 100
2 pavara	min. ⁻¹	0–2 500	0–2 500
Apsukos esant apkrovai			
1 pavara	min. ⁻¹	0–650	0–650
2 pavara	min. ⁻¹	0–1 450	0–1 450
Ašies sriegis		1/2 col. (kištukinis)	1/2 col. (lizdinis)
Šoninės rankenos			
veržiklis	mm	53 (euronorma)	53 (euronorma)
Apsaugos klasė		II	II
Maks. vandens slėgis	bar	–	3
Svoris	kg	5,4	5,9

GRĘŽIMO PAJĖGUMAS

Mūro gręžimo pajėgumas			
1 pavara			
Rankose	mm	91–100	91–100
Stacionariai	mm	91–152	91–152
Maks. leistinas ilgis:			
Rankose	mm	150	150
Stacionariai	mm	350	350
2 pavara			
Rankose	mm	10–82	10–82
Stacionariai	mm	10–82	10–82
Maks. leistinas ilgis:			
Rankose	mm	150	150
Stacionariai	mm	350	350

Betono gręžimo pajėgumas

1 pavara			
Rankose	mm	–	–
Stacionariai	mm	–	70–132
Maks. leistinas ilgis:			
Rankose	mm	–	350
Stacionariai	mm	–	350
2 pavara			
Rankose	mm	–	10–40
Stacionariai	mm	–	10–70
Maks. leistinas ilgis:			
Rankose	mm	–	350
Stacionariai	mm	–	350

	D21580	D21582
Rankose		
Triukšmo ir vibracijos vertės (triašio vektoriaus suma) pagal EN60745-2-1:		
L_{PA} (skleidžiamo garso slėgio lygis)dB(A)	90	90
L_{WA} (garso galios lygis) dB(A)	101	101
K (nustatyto garso lygio paklaida)dB(A)	2,9	2,9
Vibracijos emisijos vertė $a_h = m/s^2$	4,3	4,3
Paklaida K = m/s^2	2,0	2,0

Čia nurodyta keliamo vibracija išmatuota atsižvelgiant į standartinį bandymo metodą, pateiktą EN60745, todėl ją galima naudoti įrankiams tarpusavyje palyginti. Nurodyta keliamo vibracija taip pat gali būti naudojama preliminariam vibracijos poveikiui įvertinti.



ĮSPĖJIMAS! Deklaruotoji vibracija kyla naudojant įrankį pagrindiniams numatytiems darbams atlikti. Tačiau, jei šiuo įrankiu atliekami kiti darbai, naudojami kiti priedai arba priedai prastai prižiūrimi, vibracijos emisija gali skirtis. Dėl to gali žymiai padidėti vibracijos poveikis per visą darbo laiką.

Vertinant vibracijos poveikio lygį per tam tikrą laikotarpį, reikia atsižvelgti ne tik į laiką, kai įrankis veikia, bet ir į laiką, kai įrankis yra išjungtas ir į laiką, kai jis veikia, tačiau juo faktiškai nedirbama. Dėl to gali gerokai sumažėti poveikis per visą darbo laiką.



ĮSPĖJIMAS! Imkitės papildomų saugos priemonių, kad apsisaugotumėte nuo vibracijos poveikio, pvz.: tinkamai prižiūrėkite įrankį ir jo priedus, laikykite rankas šiltai, planuokite darbą.

Saugikliai:

Europos naudotojams 230 V įrankiai 10 A elektros tinkle

JK ir Airijos vartotojams 230 V įrankiai

13 amperų elektros kištukuose

PASTABA. Šis prietaisas skirtas jungti į maitinimo tinklo sistemą, kurios maksimali leistina varža Z_{max} naudotojo sąsajos taške (elektros skydinėje) yra 0,25 Ω .

Naudotojas privalo užtikrinti, kad šis įrenginys būtų jungiamas tik į tokią maitinimo tinklo sistemą, kuri atitinka pirmiau nurodytą reikalavimą. Prireikus naudotojas gali pasiteirauti viešosios elektros tinklų įmonės apie sistemos pilnutinę varžą sąsajos taške.

Apibrėžtys. Saugos rekomendacijos

Toliau pateiktos apibrėžtys apibūdina kiekvieno signalinio žodelio griežtumą. Perskaitykite šį naudotojo vadovą ir atkreipkite dėmesį į šiuos simbolius.



PAVOJUS! Nurodo tiesioginę pavojingą situaciją, kurios neišvengus bus sunkiai ar net mirtinai susižalota.



ĮSPĖJIMAS! Nurodo potencialiai pavojingą situaciją, kurios neišvengus galima sunkiai ar net mirtinai susižaloti.



ATSARGIAI! Nurodo potencialią pavojingą situaciją, kurios neišvengus galima nesunkiai arba vidutiniškai susižaloti.

PASTABA. Nurodo su susižalojimu nesusijusią situaciją, kurios neišvengus galima apgadinti turtą.



Reiškia elektros smūgio pavojų.



Reiškia gaisro pavojų.

EB atitikties deklaracija

MAŠINŲ DIREKTYVA



DEIMANTINIS GRĖŽTUVAS

D21580, D21582

„DEWALT“ pareiškia, kad **Techninių duomenų** skyriuje aprašyti gaminiai dera su: 2006/42/EB, EN60745-1:2009+A11:2010, EN60745-2-1:2010.

Šie gaminiai taip pat atitinka direktyvas 2004/108/EB (iki 2016-04-19), 2014/30/ES (nuo 2016-04-20) ir 2011/65/ES. Dėl papildomos informacijos prašome kreiptis į „DEWALT“ toliau nurodytu adresu arba žr. vadovo pabaigoje pateiktą informaciją.

Toliau pasirašęs asmuo yra atsakingas už techninės bylos sukūrimą ir pateikia šią deklaraciją „DEWALT“ vardu.

Markus Rompel
Technikos direktorius
DEWALT, Richard-Klinger-Straße 11,
D-65510, Idstein, Germany (Vokietija)
2016-02-22

Bendrieji įspėjimai dėl elektrinio įrankio saugos



ĮSPĖJIMAS! Perskaitykite visus įspėjimus ir nurodymus dėl saugos Nesilaikant visų toliau pateiktų instrukcijų, galima patirti elektros smūgį, sukelti gaisrą ir (arba) sunkiai susižeisti.

IŠSAUGOKITE VISUS ĮSPĖJIMUS IR NURODYMUS ATEIČIAI

Sąvoka „elektrinis įrankis“ pateiktuose įspėjimuose reiškia į maitinimo tinklą jungiamą (laidinį) elektrinį įrankį arba akumuliatoriaus maitinamą (belaidį) elektrinį įrankį.

1) DARBO VIETOS SAUGA

- Darbo vieta turi būti švari ir gerai apšviesta. Užgriozdintos ir tamsios vietos dažnai tampa nelaimingų atsitikimų priežastimi.
- Elektrinių įrankių nenaudokite sprogioje aplinkoje, pvz., ten, kur yra liepsniųjų skysčių, dujų arba dulkių. Elektriniai įrankiai sukelia kibirkštis, nuo kurių gali užsidegti dulkės arba garai.

- c) *Dirbdami elektriniais įrankiais pasirūpinkite, kad pašaliniai asmenys ir vaikai būtų atokiau. Jie gali blaškyti dėmesį ir dėl to galite nesuvaldyti įrankio.*

2) ELEKTROS SAUGA

- a) *Elektrinių įrankių kištukai turi atitikti elektros lizdus. Niekada niekaip nemodifikuokite kištuko. Su įžemintais elektriniais įrankiais niekada nenaudokite jokių kištukų adapterių. Nemodifikuoti, originalūs kištukai ir juos atitinkantys elektros lizdai sumažins elektros smūgio pavojų.*
- b) *Stenkitės nesiliesti kūnu prie įžemintų paviršių, pavyzdžiui, vamzdžių, radiatorių, viryklių ir šaldytuvų. Kai kūnas įžemintas, didėja elektros smūgio pavojus.*
- c) *Nedirbkite su šiuo įrankiu Lietuje arba drėgnoje aplinkoje. Į elektrinį įrankį patekus vandens, didėja elektros smūgio pavojus.*
- d) *Atsargiai elkitės su maitinimo kabeliu. Niekada neneškite elektrinio įrankio už kabelio, taip pat netraukite už kabelio kištuko iš lizdo. Saugokite kabelį nuo karščio, alyvos, aštrių kraštų arba judančių dalių. Pažeisti arba susinarpioję kabeliai didina elektros smūgio pavojų.*
- e) *Dirbdami su elektriniu įrankiu lauke, naudokite ilginimo laidą, pritaikytą darbui lauke. Naudojant darbui lauke tinkamą kabelį, sumažėja elektros smūgio pavojus.*
- f) *Jeigu elektrinį įrankį neišvengiamai reikia naudoti drėgnoje aplinkoje, naudokite maitinimo šaltinį, apsaugotą liekamosios elektros srovės prietaisu (RCD). Naudojant RCD, mažėja elektros smūgio pavojus.*

3) ASMENINĖ SAUGA

- a) *Kai dirbate elektriniu įrankiu, būkite budrūs, žiūrėkite, ką darote ir vadovaukitės sveika nuovoka. Nenaudokite elektrinio įrankio pavargę arba apsvaigę nuo narkotikų, alkoholio ar vaistų. Akimirka nukreipus dėmesį, dirbant su elektriniais įrankiais galima sunkiai susižaloti.*
- b) *Dėvėkite asmenines apsaugos priemones. Visada naudokite akių apsaugos priemones. Apsauginės priemonės, pvz., dulkių kaukė, apsauginiai batai neslidžiais padais, šalmas ar ausų apsaugos, naudojamos atitinkamomis sąlygomis, mažina susižeidimo pavojų.*
- c) *Būkite atsargūs, kad netyčia neįjungtumėte įrankio. Prieš prijungdami įrankį prie maitinimo tinklo ir (arba) įdėdami akumuliatorių, prieš paimdami ar nešdami įrankį, visuomet patikrinkite, ar išjungtas jo jungiklis. Nešant elektrinius įrankius*

uždėjus pirštą ant jų jungiklio arba įjungiant įrankius į elektros tinklą, kai jų jungikliai yra įjungti, gali nutikti nelaimingų atsitikimų.

- d) *Prieš įjungdami elektrinį įrankį, pašalinkite nuo jo visus reguliavimo raktus ar veržliarakčius. Neištraukę veržliarakčio ar rakto iš besisukančios elektros įrankio dalies, rizikuojate susižeisti.*
- e) *Nesiekite per toli. Visuomet stovėkite tvirtai ir išlaikykite pusiausvyrą. Taip galėsite lengviau suvaldyti elektrinį įrankį netikėtose situacijose.*
- f) *Dėvėkite tinkamą aprangą. Nedėvėkite laisvų drabužių arba papuošalų. Plaukus, drabužius ir pirštines laikykite atokiau nuo judančių dalių. Judančios dalys gali įtraukti laisvus drabužius, papuošalus ar ilgus plaukus.*
- g) *Jei yra įrenginių, skirtų prijungti dulkių trauktuvus ir dulkių surinkimo prietaisus, būtinai juos prijunkite ir tinkamai naudokite. Naudojant dulkių surinkimo įrenginius, galima sumažinti su dulėmis susijusius pavojus.*

4) ELEKTRINIŲ ĮRANKIŲ NAUDOJIMAS IR PRIEŽIŪRA

- a) *Neapkraukite elektrinio įrankio per daug. Darbui atlikti naudokite tinkamą elektrinį įrankį. Tinkamu elektriniu įrankiu geriau ir saugiau atliksite darbą tokiu greičiu, kuriam jis yra numatytas.*
- b) *Nenaudokite elektrinio įrankio, jei jungikliu nepavyksta jo įjungti ar išjungti. Bet kuris elektrinis įrankis, kurio negalima valdyti jungikliu, yra pavojingas – jį privaloma pataisyti.*
- c) *Prieš atlikdami bet kokius reguliavimo, priedų pakeitimo arba paruošimo sandėliuoti darbus, atjunkite šį elektrinį įrankį nuo energijos šaltinio ir (arba) ištraukite akumuliatorių. Tokios apsauginės priemonės sumažina pavojų netyčia įjungti elektrinį įrankį.*
- d) *Nenaudojamus elektrinius įrankius laikykite vaikams nepasiekiamoje vietoje ir neleiskite jų naudoti su šiuo elektriniu įrankiu arba šiomis instrukcijomis nesusipažinusiems asmenims. Neparengtų naudotojų rankose elektriniai įrankiai kelia pavojų.*
- e) *Rūpestingai prižiūrėkite elektrinius įrankius. Patikrinkite, ar gerai sulygiuotos ir ar nesukimba judančios dalys, ar dalys nesulūžusios ir visos kitas būsenas, kurios gali turėti įtakos elektrinio įrankio naudojimui. Jei elektrinis įrankis apgadintas, prieš naudojant jį reikia sutaisyti. Dėl netinkamai prižiūrimų elektrinių įrankių įvyksta daug nelaimingų atsitikimų.*

- f) Pjovimo įrankiai turi būti aštrūs ir švarūs. Tinkamai prižiūrėti pjovimo įrankiai aštriomis pjovimo briaunomis mažiau strigs, juos bus lengviau valdyti.
- g) Naudokite šį elektrinį įrankį, jo priedus, grąžtus ir pan. pagal šį vadovą ir atsižvelgdami į darbo sąlygas bei darbą, kurį reikia atlikti. Jei elektrinį įrankį naudosite ne pagal paskirtį, gali susidaryti pavojinga situacija.

5) TECHNINĖ PRIEŽIŪRA

- a) Nugabenkite šį elektrinį įrankį priežiūrai kvalifikuotam remonto specialistui, kuris turi naudoti tik originalias atsargines dalis. Taip užtikrinsite saugų elektrinio įrankio veikimą.

Papildomos gręžtuvų saugos instrukcijos

- Dėvėkite ausų apsaugos priemones. Dėl triukšmo gali suprastėti klausa.
- Atlikdami darbus, kurių metu pjovimo priedas gali prisiliesti prie paslėptų laidų, laikykite elektrinį įrankį tik už izoliuotų paviršių. Pjovimo priedui prisilietus prie laido, kuriuo teka elektros srovė, neizoliuotose metalinėse įrankio dalyse gali atsirasti įtampa ir operatorius gali gauti elektros smūgį.
- Naudokite pagalbines, su įrankiu pateiktas rankenas. Praradus įrankio kontrolę, galima susižeisti.
- Dėvėkite apsauginius akinius arba kitas akių apsaugas. Gręžimo metu gali lėkti skiedros. Išsviestos dalelės gali negrįžtamai pažeisti akis.
- Dirbant įrankiai ir gręžimo vieta gali labai įkaisti. Mūvėkite pirštines, kai juos liečiate.
- Deimantinį gręžtuvą būtina naudoti užtikrinant nuolatinę priežiūrą.
- Negręžkite elektros kabelių, dujotiekio ar vandentiekio vamzdžių. Prieš gręždami panaudokite aptikimo sistemas.
- Užtikrinkite, kad pjovimo priedas būtų tinkamai sumontuotas.
- Prieš pradėdami naudoti įrenginį, patikrinkite visus sraigtus ir gerai juos priveržkite.
- Gręždami žemyn, pasirūpinkite, kad šerdis nukristų saugiai ir nesužeistų stovinčiųjų apačioje.
- Leidžiama gręžti tik žemyn, horizontaliai ir aukštyn. Gręžiant aukštyn, DRAUDŽIAMA naudoti aušinimo vandeniu funkciją.
- Jei gręždami laikote įrankį rankose, būtinai naudokite šoninę rankeną ir tvirtai laikykite įrenginį abiem rankomis.

- Stovėkite ant stabilaus pagrindo. Nuolat užtikrinkite kūno pusiausvyrą, kad geriau suvaldytumėte reakcinį sukimo momentą.
 - Prieš kiekvieną naudojimą patikrinkite įrenginį. Nenaudokite įrenginio, jei pastebėjote maitinimo kištuko, maitinimo kabelio, gaiduko ar bet kurios korpuso dalies defektų. Įrenginį leiskite remontuoti įgaliotajam remonto agentui.
 - Nedirbkite šiuo įrankiu šlapiose arba drėgnose vietose.
 - Pastebėję bet kokių vandens nuotėkių, nedelsdami išjunkite įrenginį.
 - Pertraukę pjovimą, neįjunkite įrenginio, kol centrinis grąžtas nepadės laisvai sukstis.
 - Visada atjunkite gaiduką, kad įrenginys atsitiktinai neįsijungtų.
- Šią procedūrą ypač svarbu atlikti po to, kai pertraukiamas elektros tiekimas arba nuo elektros lizdo atjungiamas kištukas.
- Siekiant padidinti naudotojo komfortą ir sumažinti susižalojimo pavojų, rekomenduojama sumontuoti įrankį ant stovo.
 - Naudokite pagalbines, su įrankiu pateiktas rankenas.
 - Praradus įrankio kontrolę, galima susižeisti.
 - Jei tuščiaaviduris grąžtas įstrigo, atjunkite įrenginį nuo elektros tinklo, pašalinkite strigties priežastį ir vėl įjunkite įrenginį.

SAUSASIS GRĘŽIMAS

- Sausojo gręžimo metodas tinka mūriui (plytoms, blokeliams) gręžti.
- Visada naudokite tinkamą dulkių trauktuvą.
- Visada naudokite sausajam gręžimui tinkamus tuščiaavidurius grąžtus.
- Negręžkite laikydami rankose, jei tuščiaavidurio grąžto skersmuo didesnis nei 100 mm.
- Didesnes nei 100 mm skylės būtinai gręžkite sumontavę gręžtuvą ant stovo.
- Atlikdami sausuosius pjūvius, dėvėkite dulkių kaukę.

D21582 – ŠLAPIASIS GRĘŽIMAS

- Šlapijojo gręžimo metodas tinka akmeniui ir betonui gręžti.
- Visada naudokite vandens aušinimo įrenginį ir vandens surinkimo sistemą.
- Visada naudokite šlapiajam gręžimui tinkamus tuščiaavidurius grąžtus.
- Negręžkite laikydami rankose, jei tuščiaavidurio grąžto skersmuo didesnis nei 40 mm.
- Didesnes nei 40 mm skylės būtinai gręžkite sumontavę gręžtuvą ant stovo.
- Maksimalus vandens slėgis: 3 barai. Jei vandens slėgis aukštesnis, naudokite slėgio išleidimo vožtuvą.

- Aušinimo tikslais naudokite tik gryną vandenį iš čiaupo.
- Neleiskite, kad vandens patektų į variklį ar kitus elektrinius komponentus. Užtikrinkite, kad PRCD neturėtų sąlyčio su vandeniu.

Kaip saugiai eksploatuoti stacionariusius stovus

- Netinkamai sumontuotas įrenginys kelia pavojų. Atidžiai pritvirtinkite įrenginį prie gręžtuvo stovo ir patikrinkite, ar gerai užfiksuotas gręžtuvo stovo laikiklis.
- Įrengus ant gręžtuvo stovo vakuomo įrenginį, gali susidaryti pavojinga situacija.
- Patikrinkite paviršių, prie kurio bus tvirtinamas gręžtuvo stovas. Jei paviršius bus netaisyklingas (šiurkštus), gali gerokai sumažėti siurbimo sistemos efektyvumas. Dirbant gali būti nutraukta paviršiaus danga arba laminatas.
- Minimalus vakuomo lygis negali būti mažesnis nei 600 mbar. Periodiškai stebėkite šią vertę manometre.
- Nenaudokite didesnio skersmens nei rekomenduojama tuščiavidurių grąžtų. Žr. techninius duomenis, kur aprašomi rekomenduojami tuščiaviduriai grąžtai.

Papildomos naudojimo stacionarioje padėtyje instrukcijos

SAUGOS ATSARGUMO PRIEMONĖS

- Pavojinga situacija dėl lūžusių dalių. Būtinai patikrinkite tuščiavidurius grąžtus prieš naudodami. Niekada nenaudokite deformuotų arba apgadintų tuščiavidurių grąžtų.
- Jei naudosite nerekomenduojamus pjovimo įrankius, rizikuosite prarasti kontrolę ir susižaloti. Naudokite tik šiam įrankiui skirtus tuščiavidurius grąžtus ir atsižvelkite į jų minimalų ir maksimalų skersmenį bei ilgį.
- Netinkamai suveržus ir nustačius tuščiavidurį grąžtą, gali susidaryti pavojinga situacija: jis gali skilti, o fragmentai gali būti išsviesti į aplinką. Užtikrinkite, kad tuščiaviduris grąžtas būtų tinkamai surinktas ir sureguliuotas. Priveržkite tuščiavidurį grąžtą tinkamu sukimo momentu.
- Visada naudokite tinkamas asmenines apsaugos priemones (PPE):
 - dėvėkite klausos apsaugos priemones, kad sumažintumėte pavojų prarasti klausą;

- tvarkydami tuščiavidurius grąžtus ar šiurkščias medžiagas, mūvėkite pirštines, kad nesusižalotumėte į aštrius kraštus;
- dėvėkite apsauginius akinius, kad nesužalotų skriejančios dalelės;
- avėkite batus neslystančiais padais, kad nesusižalotumėte paslydę ant slidaus paviršiaus;
- gręžiant be vandens, susidaro pavojinga situacija, nes kyla dulkių. Naudokite dulkių ištraukimo įrangą arba bent jau dėvėkite dulkių kaukę.

Liekamieji pavojai

Nepaisant atitinkamų saugos nurodymų pritaikymo ir saugos priemonių naudojimo, tam tikrų liekamųjų pavojų išvengti neįmanoma.

Kyla šie pavojai:

- klausos pablogėjimas;
- pavojus susižeisti dėl svaidomų dalelių;
- pavojus nusideginti, nes darbo metu priedai labai įkaista;
- pavojus susižaloti ilgai naudojant įrankį.

Kvėpavimo problemas didina šie veiksniai:

- jei gręžiant sausuoju būdu neprijungtas dulkių trauktuvas;
- jei dulkių ištraukimas nepakankamas dėl neišvalytų išmetimo filtrų.

Ant įrankio esantys ženklai

Ant įrankio rasite pavaizduotas šias piktogramas:



Saugaus naudojimo įspėjimas



Prieš naudodami perskaitykite naudotojo vadovą.



Naudokite ausų apsaugos priemones.



Dėvėkite akių apsaugos priemones.



Be vandens tiekimo



Su vandens tiekimu



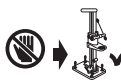
Pavarų galimybė



Tinka mūriui



Tinka betonui



Prireikus įrenginiu išgręžti didesnio nei maks. (laikymui rankose) leistino skersmens skylę, sumontuokite įrenginį ant stovo. Tokiais atvejais niekada negręžkite laikydami įrenginį rankose, nes galite prarasti kontrolę ir rimtai susižaloti.

DATOS KODO VIETA (1 PAV.)

Datos kodas (X), kuriame nurodyti ir pagaminimo metai, yra įspaustas ant variklio korpuso.

Pavyzdys:

2016 XX XX

Pagaminimo metai

Pakuotės turinys

Pakuotėje yra:

- 1 Deimantinis gręžtuvas
- 1 Šoninė rankena
- 1 Atvirasis veržliaraktis, 22 mm
- 1 Atvirasis veržliaraktis, 32 mm
- 1 Žarna su čiaupu (D21582)
- 1 Įrankių dėžė
- 1 Naudotojo vadovas
 - *Patikrinkite, ar gabenimo metu įrankis, jo dalys arba priedai nebuvo sugadinti.*
 - *Prieš naudojimą skirkite laiko atidžiai perskaityti ir suprasti šį vadovą.*

Aprašymas (1, 2 pav.)



ĮSPĖJIMAS! Niekada nemonifikuokite elektrinio įrankio arba kurios nors jo dalies. Kitaip galite patirti turtinę žalą arba susižaloti.

- A. Apsukų reguliavimo jungiklis
- B. Užrakinimo mygtukas
- C. Įspėjimo apie perkrovą indikatorius šviesos diodas
- D. Ašis
- E. Šoninė rankena
- F. Dviejų pavarų rinkiklis
- G. Vandentiekio jungtis (D21582)

PASIRINKTINIAI PRIEDAI (2 PAV.)

D21580, D21582

- H. D215804 Dulkių ištraukimo įrenginys
- I. D27902 Dulkių trauktuvas

- J. D215821 Gręžtuvo stovas
- K. D215831 Gręžtuvo stovas
- L. D215834 Redukcinis žiedas su 53–60 mm mova (skirtas naudoti su D215831)

D21582

- M. D215824 Vandens siurblys
- N. D215822 Vandens surinkimo žiedas (skirtas naudoti su D215821)
- O. D215823 Atsarginis vandens surinkimo žiedo sandariklis (3 vnt.) (skirtas naudoti su D215822)
- P. D215832 Vandens surinkimo žiedas (skirtas naudoti su D215831)
- Q. D215833 Atsarginis vandens surinkimo žiedo sandariklis (3 vnt.) (skirtas naudoti su D215832)

NAUDOJIMO PASKIRTIS

D21580 ir D21582 modelio deimantiniai gręžtuvai suprojektuoti sausuoju būdu gręžti mūrą, pvz., plytas, blokelius ir pan., naudojant iki 92 mm skersmens sausojo gręžimo tuščiavidurį grąžtą kartu su dulkių ištraukimo funkcija.

D21582 modelio deimantinį gręžtuvą papildomai galima naudoti ir šlapiojo gręžimo darbams, gręžiant plytas, akmenis betoną ir gelžbetonį, naudojant šlapiojo gręžimo deimantinius tuščiavidurius grąžtus ir vandens tekimą.

Įrenginiu galima gręžti laikant rankose iki 100 mm į mūrą arba iki 40 mm į betoną. Gręžiant didesnes nei 100 mm skersmens skylės mūre arba didesnes nei 40 mm skersmens skylės betone, reikia gręžtuvą sumontuoti ant stovo, pvz., D215821.

NENAUDOKITE drėgnoje aplinkoje arba šalia liepsnių skysčių ar dujų.

Šie deimantiniai gręžtuvai yra profesionalų elektriniai įrankiai.

NELEISKITE vaikams liesti šio įrankio. Jei šį įrankį naudoja nepatyrę operatoriai, juos reikia prižiūrėti.

- **Maži vaikai ir ligoti žmonės.** Šiuo prietaisu be priežiūros negalima naudotis mažiems vaikams arba ligotiems asmenims.
- Šis gaminytis neskirtas naudoti menkesnių fizinių, jutiminių ar protinių gebėjimų asmenims (įskaitant vaikus) arba asmenims, kuriems trūksta patirties, žinių arba įgūdžių, nebent juos prižiūrėtų už jų saugą atsakingas asmuo. Vaikai niekada neturi būti palikti vieni su šiuo įrankiu.

Sukimo momento ribojimo sankaba

Šis įrankis turi sukimo momento ribojimo sankabą, kuri riboja maksimalaus sukimo momento perdavimą operatoriaus rankoms, jei įstringa grąžtas. Be to, ši funkcija neleidžia sustoti pavaroms ir elektros varikliui. Sukimo momento ribojimo sankaba būna nustatoma gamykloje, jos reguliuoti negalima.

Elektroninė apsauga nuo perkrovos

Elektroninė apsauga nuo perkrovos siūlo papildomą saugą: jei srovės stipris artėja prie tam tikros ribos, įsijungia įspėjamojo indikatorius šviesos diodas (C), informuojantis, kad įrenginys persijungs į perkrovos režimą, jei bus toliau dirbama tame pačiame slėgio lygyje. Sumažinus įrenginio darbinį slėgį, elektronika grąžina įprastą režimą.

Jei perkrova tęsiasi, įrenginys išsijungia. Taip išvengiama variklio apvijų perkaitinimo. Įrenginiu galima tęsti darbą pašalinus apkrovą.

Šiluminė apsauga

Įrenginiui ilgai paveikus perkrovos sąlygomis, šiluminė apsauga išjungia įrenginį, kad būtų apsaugotas variklis. Įrenginiu vėl galima dirbti atvėsus šiluminei apsaugai. Atvėsimo trukmė priklauso nuo variklio perkaitimo ir aplinkos temperatūros.

Vandens tiekimas

D21582

Įtaisytasis vandens sukutis veikia tiesiogiai pro variklio veleną ir nepertraukiamai aušina tuščiaavidurį grąžtą, kai gręžiama su vandeniu.

Elektros sauga

Elektrinis variklis skirtas tik vieno dydžio įtampai. Visada patikrinkite, ar elektros tinklo įtampa atitinka rodiklių plokštelėje nurodytą įtampą.



Šis „DEWALT“ įrankis turi dvigubą izoliaciją, atitinkančią standartą EN60745, todėl įžeminimo laidas nebūtinus.

Prireikus pakeisti maitinimo kabelį arba kištuką, įrankį būtina nugabenti remontui įgaliojamam priežiūros agentui arba kvalifikuotam elektrikui.

Maitinimo kištuko keitimas (tik Jungtinei Karalystei ir Airijai)

Jei reikia sumontuoti naują maitinimo kištuką:

- Saugiai išmeskite senąjį kištuką.
- Rudą laidąjunkite prie kištuko įvado.

- Mėlyną laidąjunkite prie neutralaus srovės įvado.



ĮSPĖJIMAS! Prie įžeminimo kontakto nieko jungti nereikia.

Vadovaukitės montavimo instrukcijomis, pateikiamomis su aukštos kokybės kištukais. Rekomenduojamas saugiklis: 13 A.

Ilginimo kabelio naudojimas

Jei būtina naudoti ilginimo kabelį, naudokite tik aprobuotus, trijų laidų ilginimo kabelius, atitinkančius šio įrankio galią (žr. techninius duomenis). Minimalus laido skerspjūvio plotas yra 1,5 mm²; maksimalus ilgis – 30 m.

Jei naudojate kabelio ritę, visuomet iki galo išvyniokite kabelį.

Elektros kištuko montavimas 115 V įrenginiuose (tik JK ir Airijoje)

- Kištuką turi montuoti kvalifikuotas asmuo. Jei abejojate, susisieki su įgaliojuju „DEWALT“ remonto agentu arba kvalifikuotu elektriku.
- Įrengtas kištukas turi atitikti standartą BS EN 60309 (BS4343), būti 16 A, su įžeminimo kontaktu, nustatytu į 4 val. padėtį.

Laidų spalvų žymėjimas:

Srovė = rudas

Neutralus = mėlynas

- Nejunkite mėlyno arba rudo laido prie kištuko įžeminimo kontakto. Rudąjį laidą prijunkite prie kontakto, pažymėto „L“, o mėlyną – prie kontakto, pažymėto „N“.



ĮSPĖJIMAS! Būtinai užtikrinkite, kad kabelio spaustukas būtų tinkamai ir saugiai užspaustas ant kabelio ekranuotės.

DI jungiklis (linijinė apsauga PRCD) (1 pav.)

D21582

Įrenginyje sumontuotas nešiojamasis liekamosios srovės įtaisas (PRCD) (Z), saugantis naudotoją nuo elektros smūgio. Jis pertraukia grandinę, jei nuotėkio srovės stipris pasiekia arba viršija 10 mA. 115 V įrenginiuose nominalusis nuotėkio srovės stipris siekia 6 mA.



ĮSPĖJIMAS! Niekada nedirbkite įrenginiu, jei jame nesumontuotas PRCD. Nenaudokite įrenginio, jei PRCD neveikia tinkamai. Kad PRCD

veiktų, įrenginys turi būti prijungtas prie įžeminto elektros lizdo.

KAIP ĮJUNGTI RCD

I = ĮJUNGA (šviečia raudonas šviesos diodas). Įjunkite įrenginį (taip pat žr. skirsnį „Įjungimas ir išjungimas“).

Norėdami išjungti, atlikite veiksmus atvirkštine tvarka.

KAIP IŠBANDYTI RCD

O = bandymo mygtukas: jungiklis turi nutraukti grandinę (įrenginys turi išsijungti).



ĮSPĖJIMAS!

- Jei bandymo režimu jungikliu nepavyksta nutraukti grandinės, rekomenduojame nugabenti įrenginį patikrinti įgaliotajam „DEWALT“ remonto agentui.
- Neleidžiama vykdyti jokių įrenginio modifikacijų. Ypač draudžiama atidaryti PRCD, remontuoti ar keisti kabelį.
- Niekada nenaudokite PRCD vietoj pagrindinio jungiklio. Visada įjunkite PRCD, kai nėra apkrovos.

SURINKIMAS IR REGULIAVIMAS



ĮSPĖJIMAS! Norėdami sumažinti susižeidimo pavojų, prieš įrengdami ir nuimdami priedus, prieš reguliuodami, keisdami sąranką arba atlikdami remonto darbus, išjunkite įrenginį ir atjunkite jį nuo iš maitinimo šaltinio. Gaidukas būtinai turi būti IŠJUNGIMO padėtyje. Netyčia įjungus galima susižeisti.

Šoninės rankenos montavimas (3 pav.)

Šoninę rankeną (E) galima sumontuoti taip, kad tiktų ir dešiniarankiams, ir kairiarankiams.



ĮSPĖJIMAS! Naudokite įrankį tik tinkamai sumontavę šoninę rankeną.

1. Pasukite šoninę rankeną, kad atlaisvintumėte.
2. Dešiniarankiams: nuslinkite šoninės rankenos veržiklį virš žiedo (rankena turi būti kairėje pusėje).

Kairiarankiams: nuslinkite šoninės rankenos veržiklį virš žiedo (rankena turi būti dešinėje pusėje).

3. Pasukite šoninę rankeną į pageidaujamą padėtį ir priveržkite rankeną.

Priedo sumontavimas ir nuėmimas (4 pav.)

Šiam įrankiui tinka srieginiai tuščiaviduriai grąžtai ir adapteriai, užsukami tiesiai ant ašies (D).

Rekomenduojame naudoti tik profesionalų priedus.

1. Pasirinkite tinkamą tuščiavidurį grąžtą sausojo arba šlapijojo gręžimo darbams vykdyti.
2. Laikykitės tuščiavidurio grąžto gamintojo rekomendacijų dėl priedo montavimo. Norint sumontuoti grąžtą ant ašies, gali prireikti adapterio.
3. Prilaikykite ašį atviruoju veržliarakčiu (R) ir priveržkite tuščiavidurį grąžtą (S), atviruoju veržliarakčiu (T) sukdami pagal laikrodžio rodyklę.



ĮSPĖJIMAS! Prieš pradėdami dirbti, įsitinkite, kad visas mazgas gerai priveržtas.

Dviejų pavarų rinkiklis (1 pav.)

Šiame įrankyje įrengtas dviejų pavarų rinkiklis (F), skirtas apsuok / sukimo momento santykiui keisti.

1. Atleiskite jungiklį ir, varikliui visiškai sustojus, pasirinkite reikiamą padėtį.
2. Visada sulygiuokite rinkiklį su žymomis ant pavarų korpuso.
3. Žr. techninius duomenis ir pasirinkite atitinkamą pavarą, atsižvelgdami į tuščiavidurio grąžto skersmenį ir gręžtiną medžiagą.
4. Neperjunkite pavarų įrankiui veikiant visu greičiu arba darbo metu.

Vandens tiekimo prijungimas (5 pav.)

D21582

Šiuose įrankiuose sumontuotas standartinis 1/8 col. vamzdžio sriegis, skirtas vandens tiekimo jungčiams (G) prijungti.

1. Atsukite sraigą (U). Saugiai pasidėkite sraigą.
2. Prisukite kištukinį vandens žarnos (V) galą prie jungties (G) ir gerai priveržkite.
3. Uždarykite vandens čiaupą (W).
4. Prijunkite vandens žarną prie atitinkamos vandens tiekimo sistemos.



ĮSPĖJIMAS! Įsitikinkite, kad vandens tiekimo slėgis neviršija maks. slėgio, nurodyto techniniuose duomenyse.

Vandens srauto reguliavimas (5 pav.)

Vandens žarnos čiaupą (W) galima reguliuoti ir nustatyti reikiamą į grąžtą tekančio aušinimo vandens srautą.

1. Siekdami sumažinti srautą, sukite čiaupą pagal laikrodžio rodyklę.
2. Siekdami padidinti srautą, sukite čiaupą prieš laikrodžio rodyklę.

Prieš pradėdant dirbti

1. Sumontuokite tinkamą priedą.
2. Pažymėkite tašką, kuriame reikia gręžti skylę.

NAUDOJIMAS

Naudojimo instrukcijos



ĮSPĖJIMAS! Visuomet laikykitės saugos nurodymų ir taisyklių.



ĮSPĖJIMAS! Norėdami sumažinti sunkių susižeidimų pavojų, prieš atlikdami bet kokius įtaisų ar priedų reguliavimo ar išmontavimo / sumontavimo darbus, išjunkite įrankį ir atjunkite jį nuo maitinimo šaltinio.



ĮSPĖJIMAS!

- Susipažinkite su vamzdinių ir laidų išdėstymu.
- Įrankį spauskite nestipriai. Per daug spaudžiant įrankį, gręžimas nepagreitėja: tik sumažinamas įrankio efektyvumas ir gali būti sutrumpinta įrankio eksploatacija.
- Norėdami sumažinti vibracijos poveikį, užtikrinkite, kad darbo aplinkoje temperatūra nebūtų per žema, įrenginys ir priedai būtų gerai prižiūrėti, o ruošinio dydis tiktų šiam įrenginiui.

Tinkama rankų padėtis (1, 6 pav.)



ĮSPĖJIMAS! Siekdami sumažinti sunkaus susižeidimo pavojų, **BŪTINAI** laikykite rankas tinkamoje padėtyje, kaip parodyta.



ĮSPĖJIMAS! Siekdami sumažinti sunkaus susižeidimo pavojų, **BŪTINAI** tvirtai laikykite įrankį, kad atlaikytumėte staigią reakciją.

Tinkama rankų padėtis: viena ranka turi būti ant šoninės rankenos (E), o kita ranka – ant pagrindinės rankenos (Y).

Įjungimas ir išjungimas (1 pav.)

Norėdami paleisti įrankį, spauskite apskukų reguliavimo jungiklį (A). Apsukų reguliavimo jungiklio spaudimo jėga lemia įrankio apsakas.

Norėdami dirbti nepertraukiamai, paspauskite ir palaikykite apskukų reguliavimo jungiklį (A), tada paspauskite užrakavimo mygtuką (B) ir atleiskite jungiklį.

Norėdami išjungti įrankį, atleiskite jungiklį.

Norėdami nutraukti nepertraukiamą įrankio veikimą, trumpai nuspauskite ir atleiskite jungiklį. Pabaigę darbą išjunkite įrankį ir tik tada ištraukite kištuką iš maitinimo lizdo.

Bendrieji gręžimo deimantiniu grąžtu patarimai



ĮSPĖJIMAS! Laikykitės tuščiavidurio grąžto gamintojo rekomendacijų dėl priedo naudojimo.



ĮSPĖJIMAS! Jei gręžiate laikydami įrenginį rankose, rekomenduojame tuščiaviduriame grąžte sumontuoti centrinį grąžtą, kad surastumėte skylę ir gręžtumėte tiksliau. Naudojant įrenginį stacionariai, t. y. sumontuotą ant stovo, centrinis grąžtas nebūtinus.

1. Tuščiaviduriame grąžte surinkite centrinį grąžtą. Centrinis grąžtas montuojamas adapteryje, įrengtame tarp įrenginio ašies ir tuščiavidurio grąžto.
2. Uždėkite centrinį grąžtą ant taško ir įjunkite įrenginį.
3. Gręžkite nedidelėmis apsakomis, kol centrinis grąžtas prasiskverbs į medžiagą maždaug 5–10 mm.
4. Ištraukite ir atjunkite įrenginį.
5. Išimkite centrinį grąžtą iš laikiklio.
6. Prijunkite įrenginį prie maitinimo šaltinio ir įkiškite tuščiavidurį grąžtą į ruošinį.
7. Tęskite gręžimą, padidindami apsakas iki maksimalių ir išgręždami reikiamo gylio skylę.



ĮSPĖJIMAS! Nemaišykite ir neplakite atitinkamai paženklintų liepsnių skysčių.

Sausasis gręžimas

1. Ant vandens tiekimo jungties (D21582) turi būti sumontuotas galinis dangtelis.
2. Prijunkite įrenginį prie atitinkamos dulkių ištraukimo sistemos.
3. Tęskite kaip aprašyta pirmiau.

Šlapiasis gręžimas

D21582

1. Prijunkite įrenginį prie atitinkamos vandens tiekimo sistemos.
2. Pagal poreikį sureguliuokite vandens srautą.
3. Tęskite kaip aprašyta pirmiau.



ĮSPĖJIMAS! NENAUDOKITE šlapiojo gręžimo (aušinimo vandeniui) sistemos gręždami aukštyn.



ĮSPĖJIMAS! Jei pro drenažo angą (pavaros kaklelyje) ima tekėti vanduo, nedelsdami nutraukite darbą ir nugabenkite įrenginį remontuoti įgaliotajam remonto agentui.

Gręžtuvo stovas

D21582K

1. Gręžti su stovu galima tik žemyn arba horizontaliai.
2. Stovas turi būti stacionarus, pritvirtintas varžtais arba vakuuminio įrenginiu.

PASTABA. Naudodami varžtus stacionariam stovui įtvirtinti, rinkitės Kat. Nr. D212825 (betonui) arba D215826 (mūriui).

TECHNINĖ PRIEŽIŪRA

Šis „DEWALT“ elektrinis įrankis skirtas ilgalaikiam darbui, prireikiant minimalios techninės priežiūros. Įrankis veiks kokybiškai ir ilgai, jei jį tinkamai prižiūrėsite ir reguliariai valysite.



ĮSPĖJIMAS! Norėdami sumažinti susižeidimo pavojų, prieš įrengdami ir nuimdami priedus, prieš reguliuodami, keisdami sąranką arba atlikdami remonto darbus, išjunkite įrenginį ir atjunkite jį nuo iš maitinimo šaltinio. Gaidukas būtinai turi būti IŠJUNGIMO padėtyje. Netyčia įjungus galima susižeisti.

Reguliariai gabenkite įrankį į patikrą įgaliotajam remonto agentui. Šios patikros metu bus įvertinti angliniai šepetėliai, į pavaru korpusą bus įpilta alyvos ir pakeistas pavaru korpuso sandarinimo žiedas.

Trikčių šalinimas

Jei manote, kad įrankis veikia netinkamai, vadovaukitės toliau pateiktomis instrukcijomis. Jei tai problemos išspręsti nepadeda, kreipkitės į savo remonto agentą.

Tuščiaviduris grąžtas negręžia

Medžiaga per kieta tuščiaviduriam grąžtui

- Pasirinkite tinkamesnį tuščiavidurį grąžtą (su minkštesniais segmentais).
- Kur tinka, taikykite šlapiojo gręžimo metodą.

Segmentai atrodo glazūruoti ir poliruoti

- Pagręžkite abrazyvinę medžiagą, kad vėl atidengtumėte deimantinius segmentus.

Tekantis vanduo per skaidrus ir skystas

Vandens srautas lėtina gręžimo procesą ir neleidžia automatiškai pagalasti deimantinių segmentų.

- Sumažinkite vandens srautą.

Tuščiaviduriame grąžte kaupiasi dulks

Dulkių sankaupos lėtina gręžimą.

- Naudokite tinkamą dulkių ištraukimo įrenginį.
- Reguliariai atjunkite grąžtą ir pašalinkite nuopjovas.

Netinkamos apsukos

- Žr. techninius duomenis, kur nurodyti tinkami apsukų rodikliai.

Nudegę segmentai ir šerdis

- Padidinkite vandens srautą.

Segmentai dėvisi pernelyg greitai

- Pasirinkite tinkamesnį tuščiavidurį grąžtą (su kietesniais segmentais).
- Sumažinkite tuščiavidurį grąžtą veikiantį slėgį.



Tepimas

Jūsų elektrinio įrankio papildomai tepti nereikia.



Dulkių ištraukimas (sausasis būdas)



ĮSPĖJIMAS! Gręždami sausuoju būdu, prijunkite dulkių ištraukimo įrenginį, suprojektuotą laikantis atitinkamų dulkių emisijos reglamentų.



Valymas



ĮSPĖJIMAS! Kai tik pastebėsite, kad pagrindiniame korpuse arba aplink ventilacijos angas susikaupė purvo ar dulkių, išpūskite jas sausu oru. Atlikdami šį darbą dėvėkite aprobuotas akių apsaugos priemones ir respiratorius.



ĮSPĖJIMAS! Nemetalinį įrankio dalių niekada nevalykite tirpikliais arba kitais stipriais chemikalais. Šie chemikalai gali susilpninti šioms dalims gaminti panaudotas medžiagas. Naudokite tik švelniu muilinu vandeniu sudrėkintą šluostę. Saugokite įrankį nuo bet kokių skysčių; niekada nepanardinkite jokios šio įrankio dalies į skystį.

Pasirinktiniai priedai



ĮSPĖJIMAS! Kadangi kiti nei DEWALT priedai nebuvo išbandyti su šiuo gaminiu, juos naudoti su šiuo gaminiu gali būti pavojinga. Kad būtų sumažintas sužeidimo pavojus, su šiuo gaminiu rekomenduojama naudoti tik DEWALT priedus.

Dėl papildomos informacijos apie tinkamus priedus kreipkitės į savo įgaliotąjį atstovą.

DULKIŲ IŠTRAUKIMO SISTEMA (6 PAV.)

Dulkių trauktuvas D27902 (I) tinkamai ir saugiai ištraukia dulkes vykdant visokius gręžimo darbus. Siekiant palengvinti surinkimą sausojo gręžimo darbams, reikalingas dulkių ištraukimo įtaisas D215804 (H).

VANDENS SIURBLYS (7 PAV.)

Vandens siurblys D215824 (M) šalina šiukšles iš darbinės zonos ir aušina tuščiavidurį grąžtą gręžiant šlapiuoju būdu. Be to, jis užtikrina vandens tiekimą, kai nėra tradicinio vandentiekio.

GRĖŽTUVO STOVAS (2, 7 PAV.)

Gręžtuvo stovas D215831 (K) leidžia naudoti šį deimantinį gręžtuvą stacionarioje įrengtyje, padidinant tikslumą, komfortą ir stabilumą. Siekiant sumontuoti gręžtuvo movą laikiklyje, reikalingas redukcinis žiedas D215834.



ĮSPĖJIMAS! NETVIRTINKITE stovo su vakuumo siurbliu prie sienos ar lubų.

Kitas būdas: gręžtuvo stovas D215821 (J) leidžia greitai nustatyti deimantinio gręžtuvo sistemą stacionariam darbui.

Siekiant pritaikyti agregatą šlapijojo gręžimo darbams, reikalingas vandens surinkimo žiedas D215822 / D215832 (14/16).

Aplinkosauga



Atskiras atliekų surinkimas. Šiuo simboliu pažymėtų gaminių ir akumuliatorių negalima išmesti kartu su kitomis buitinėmis atliekomis.

Gaminiuose ir akumuliatoriuose yra medžiagų, kurias galima pakartotinai panaudoti arba perdirbti: taip sumažinsite aplinkos taršą ir naujų žaliavų poreikį. Priduokite elektrinius prietaisus ir akumuliatorius perdirbti, laikydamiesi vietinių reglamentų. Daugiau informacijos rasite tinklavietėje www.2helpU.com.

DIMANTA URBJMAŠĪNA

D21580, D21582

Apsveicam!

Jūs izvēlējāties DEWALT instrumentu. DEWALT ir viens no uzticamākajiem profesionālu elektroinstrumentu lietotāju partneriem, jo tam ir ilggadīga pieredze instrumentu izveidē un novatorismā.

Tehniskie dati

		D21580	D21582
Spriegums	V	230	230
(tikai Apvienotā Karaliste un Īrija)	V		230/115
–			
Veids		1	1
leejas jauda	W	1705/1510	1705
Izejas jauda	W	1705/900	1150
Tukšgaitas ātrums			
1. pārnesums	apgr./min	0–1100	0–1100
2. pārnesums	apgr./min	0–2500	0–2500
Ātrums ar noslodzi			
1. pārnesums	apgr./min	0–650	0–650
2. pārnesums	apgr./min	0–1450	0–1450
Vārpstas vītne		1/2 colla (ārējā)	1/2 colla (iekšējā)
Sānu roktura skava	mm	53 (Euronorm)	53 (Euronorm)
Aizsardzības klase		II	II
Maks. ūdens spiediens bāri		–	3
Svars	kg	5,4	5,9

URBŠANAS DIAPAZONS

Urbšanas diapazons mūrī			
1. pārnesums			
turot rokās	mm	91–100	91–100
stacionāri	mm	91–152	91–152
maks. pieļaujamais garums:			
turot rokās	mm	150	150
stacionāri	mm	350	350
2. pārnesums			
turot rokās	mm	10–82	10–82
stacionāri	mm	10–82	10–82
maks. pieļaujamais garums:			
turot rokās	mm	150	150
stacionāri	mm	350	350

Urbšanas diapazons betonā

1. pārnesums			
turot rokās	mm	–	–
stacionāri	mm	–	70–132
maks. pieļaujamais garums:			
turot rokās	mm	–	350
stacionāri	mm	–	350
2. pārnesums			
turot rokās	mm	–	10–40
stacionāri	mm	–	10–70
maks. pieļaujamais garums:			
turot rokās	mm	–	350
stacionāri	mm	–	350

		D21580	D21582
Turot rokās			
Trokšņa un vibrāciju vērtība (trīs asu vektoru summa) saskaņā ar EN60745-2-1:			
L_{PA} (skaņas emisijas spiediena līmenis)	dB(A)	90	90
L_{WA} (skaņas jaudas līmenis)	dB(A)	101	101
K (neprecizitāte norādītajam skaņas līmenim)	dB(A)	2,9	2,9
Vibrāciju emisijas vērtība $a_h =$	m/s ²	4,3	4,3
Neprecizitāte K =	m/s ²	2,0	2,0

Šajā informācijas lapā norādītā vibrāciju emisijas vērtība ir izmērīta saskaņā ar standarta pārbaudes metodi, kas norādīta EN60745, un to var izmantot viena instrumenta salīdzināšanai ar citu. Šo vērtību var izmantot, lai iepriekš novērtētu iedarbību.



BRĪDINĀJUMS! Deklarētā vibrāciju emisijas vērtība attiecas uz instrumenta galveno paredzēto lietošanu. Tomēr vibrāciju emisija var atšķirties atkarībā no tā, kādiem darbiem instrumentu lieto, kādus piederumus tam uzstāda vai cik labi veic tā apkopi. Šādos gadījumos var ievērojami palielināties iedarbības līmenis visā darba laikposmā. Novērtējot vibrāciju iedarbības līmeni, līdztekus darba režīmam jāņem vērā arī tas laiks, kad instruments ir izslēgts vai darbojas tukšgaitā. Šādos gadījumos var ievērojami samazināties iedarbības līmenis visā darba laikposmā.



BRĪDINĀJUMS! Nosakiet arī citus drošības pasākumus, lai aizsargātu operatoru no vibrācijas iedarbības, piemēram, jāveic instrumentu un piederumu apkope, jā rūpējas, lai rokas būtu siltas, jāorganizē darba gaita.

Drošinātāji

Eiropa	230 V instrumenti	10 ampēri, barošanas avotā
Apvienotā Karaliste un Īrija	230 V instrumenti	13 ampēri, kontakt dakšās

PIEZĪME. Šo instrumentu paredzēts pievienot barošanas avotam ar maksimālo pieļaujamo sistēmas pretestību $Z_{max} = 0,25 \Omega$ lietotāja elektrobarošanas saskarnes punktā (sadales blokā).

Lietotājam jāraugās, lai šis instruments būtu pievienots tikai tādām barošanas avotam, kas atbilst iepriekš minētajām prasībām. Vajadzības gadījumā lietotājs var sazināties ar vietējo elektroapgādes uzņēmumu un uzzināt sistēmas pretestību saskarnes punktā.

Definīcijas. Ieteikumi par drošību

Turpmāk redzamajās definīcijās izskaidrota signālvārdu nopietnības pakāpe. Lūdzu, izlasiet šo rokasgrāmatu un pievērsiet uzmanību šiem apzīmējumiem.



BĪSTAMI! Norāda draudošu bīstamu situāciju, kuras rezultātā, ja to nenovērš, **iestājas nāve vai tiek gūti smagi ievainojumi.**



BRĪDINĀJUMS! Norāda iespējami bīstamu situāciju, kuras rezultātā, ja to nenovērš, **var iestāties nāve vai gūt smagus ievainojumus.**



UZMANĪBU! Norāda iespējami bīstamu situāciju, kuras rezultātā, ja to nenovērš, **var gūt nelielus vai vidēji smagus ievainojumus.**

IEVĒRĪBA! Norāda situāciju, kuras rezultātā **negūst ievainojumus**, bet, ja to nenovērš, **var radīt materiālos zaudējumus.**



Apzīmē elektriskās strāvas triecienu risku.



Apzīmē ugunsgrēka risku.

EK atbilstības deklarācija

MAŠĪNU DIREKTĪVA



DIMANTA URBJMAŠĪNA
D21580, D21582

DEWALT apliecina, ka izstrādājumi, kas aprakstīti **tehniskajos datos**, atbilst šādiem dokumentiem: 2006/42/EK, EN60745-1:2009+A11:2010, EN60745-2-1:2010.

Šie izstrādājumi atbilst arī Direktīvai 2004/108/EK (līdz 19.04.2016.), 2014/30/ES (no 20.04.2016.) un 2011/65/ES. Lai iegūtu sīkāku informāciju, lūdzu, sazinieties ar DEWALT turpmāk minētajā adresē vai skatiet rokasgrāmatas pēdējo vāku.

Persona, kura šeit parakstījusies, atbild par tehnisko datu sagatavošanu un DEWALT vārdā izstrādā šo apliecinājumu.

Markus Rompel
Inženiertehniskās nodaļas priekšsēdētājs
DEWALT, Richard-Klinger-Straße 11,
D-65510, Idstein, Vācija
22.02.2016.

Vispārīgi elektroinstrumenta drošības brīdinājumi



BRĪDINĀJUMS! Izlasiet visus drošības brīdinājumus un norādījumus. Ja netiek ievēroti brīdinājumi un norādījumi var gūt elektriskās strāvas triecienu, izraisīt ugunsgrēku un/vai gūt smagus ievainojumus.

SAGLABĀJIET VISUS BRĪDINĀJUMUS UN NORĀDĪJUMUS TURPMĀKĀM UZZIŅĀM.

Termiņš "elektroinstrumenti", kas redzams brīdinājumos, attiecas uz šo elektroinstrumentu (ar vadu), ko darbina ar elektrības palīdzību, vai ar akumulatoru darbināmu elektroinstrumentu (bez vada).

1) DROŠĪBA DARBA ZONĀ

- Rūpējieties, lai darba zona būtu tīra un labi apgaismota. Nesakārtotā un vāji apgaismotā darba zonā var rasties negadījumi.

- b) *Elektroinstrumentus nedrīkst darbināt sprādzienbīstamā vidē, piemēram, viegli uzliesmojošu šķidrums, gāzu vai putekļu tuvumā. Elektroinstrumenti rada dzirksteles, kas var aizdedzināt putekļus vai izgarojumu tvaikus.*
- c) *Strādājot ar elektroinstrumentu, neļaujiet tuvumā atrasties bērniem un nepiederošām personām. Novēršot uzmanību, jūs varat zaudēt kontroli pār instrumentu.*

2) ELEKTRODROŠĪBA

- a) *Elektroinstrumenta kontaktdakšai jāatbilst kontaktligzdai. Kontaktdakšu nekādā gadījumā nedrīkst pārveidot. Iezemētiem elektroinstrumentiem nedrīkst izmantot pārejas kontaktdakšas. Nepārveidotas kontaktdakšas un piemērotas kontaktdakšas rada mazāku elektriskās strāvas trieciena risku.*
- b) *Nepieskarieties iezemētām virsmām, piemēram, caurulēm, radiatoriem, plītim un ledusskapjiem. Ja jūsu ķermenis ir iezemēts, pastāv lielāks elektriskās strāvas trieciena risks.*
- c) *Elektroinstrumentus nedrīkst pakļaut lietus vai mitru laika apstākļu iedarbībai. Ja elektroinstrumentā iekļūst ūdens, palielinās elektriskās strāvas trieciena risks.*
- d) *Lietojiet vadu pareizi. Nekad nepārnēsājiet, nevelciet vai neatvienojiet elektroinstrumentu no kontaktligzdas, turot to aiz vada. Netuviniet vadu karstuma avotiem, eļļai, asām šķautnēm vai kustīgām detaļām. Ja vads ir bojāts vai sapinies, pastāv lielāks elektriskās strāvas trieciena risks.*
- e) *Strādājot ar elektroinstrumentu ārpus telpām, izmantojiet tādu pagarinājuma vadu, kas paredzēts lietošanai ārpus telpām. Izmantojot vadu, kas paredzēts lietošanai ārpus telpām, pastāv mazāks elektriskās strāvas trieciena risks.*
- f) *Ja elektroinstrumentu nākas ekspluatēt mitrā vidē, ierīkojiet elektrobarošanu ar noplūdstrāvas aizsargierīci. Lietojot noplūdstrāvas aizsargierīci, mazinās elektriskās strāvas trieciena risks.*

3) PERSONĪGĀ DROŠĪBA

- a) *Elektroinstrumenta lietošanas laikā esat uzmanīgs, skatieties, ko jūs darāt, rīkojieties saprātīgi. Nelietojiet elektroinstrumentu, ja esat noguris vai atrodaties narkotiku, alkohola vai medikamentu ietekmē. Pat viens mirklis neuzmanības elektroinstrumentu ekspluatācijas laikā var izraisīt smagus ievainojumus.*

- b) *Lietojiet individuālos aizsardzības līdzekļus. Vienmēr valkājiet acu aizsargus. Attiecīgos apstākļos lietojot aizsardzības līdzekļus, piemēram, putekļu masku, aizsargapavus ar neslīdošu zoli, aizsargķiveri vai ausu aizsargus, samazinās risks gūt ievainojumus.*
- c) *Nepieļaujiet nejaušu iedarbināšanu. Pirms instrumenta pievienošanas kontaktligzdai un/vai akumulatora pievienošanas, instrumenta pacelšanas vai pārnēsāšanas pārbaudiet, vai slēdzis ir izslēgtā pozīcijā. Ja elektroinstrumentu pārnēsājat, turot pirkstu uz slēdža, vai ja kontaktligzdai pievienojat elektroinstrumentu ar ieslēgtu slēdzi, var rasties negadījumi.*
- d) *Pirms elektroinstrumenta ieslēgšanas noņemiet no tā visas regulēšanas atslēgas vai uzgriežņu atslēgas. Ja elektroinstrumenta rotējošajai daļai ir piestiprināta uzgriežņu atslēga vai regulēšanas atslēga, var gūt ievainojumus.*
- e) *Nesniedzieties pārāk tālu. Vienmēr cieši stāviet uz piemērota atbalsta un saglabājiet līdzsvaru. Tādējādi neparedzētās situācijās daudz labāk varat saglabāt kontroli pār elektroinstrumentu.*
- f) *Valkājiet piemērotu apģērbu. Nevalkājiet pārāk brīvu apģērbu vai rotaslietas. Netuviniet matus, apģērbu un cimds kustīgām detaļām. Brīvs apģērbs, rotaslietas vai gari mati var ieķerties kustīgajās detaļās.*
- g) *Ja instrumentam ir paredzēts pievienot putekļu atsūkšanas un savākšanas ierīces, obligāti tās pievienojiet un ekspluatējiet pareizi. Lietojot putekļu savākšanas ierīci, var mazināt putekļu kaitīgo ietekmi.*

4) ELEKTROINSTRUMENTA EKSPLOATĀCIJA UN APKOPE

- a) *Nelietojiet elektroinstrumentu ar spēku. Izmantojiet konkrētam gadījumam piemērotu elektroinstrumentu. Ar pareizi izvēlētu elektroinstrumentu tā efektivitātes robežās paveiksiet darbu daudz labāk un drošāk.*
- b) *Neekspluatējiet elektroinstrumentu, ja to ar slēdzi nevar ne ieslēgt, ne izslēgt. Ja elektroinstrumentu nav iespējams kontrolēt ar slēdža palīdzību, tas ir bīstams un ir jāsalabo.*
- c) *Pirms elektroinstrumentu regulēšanas, piederumu nomainīšanas vai novietošanas glabāšanā atvienojiet kontaktdakšu no barošanas avota un/vai no elektroinstrumenta izņemiet akumulatoru. Šādu profilaktisku drošības pasākumu rezultātā mazinās nejaušas elektroinstrumenta iedarbināšanas risks.*

- d) *Glabājiet elektroinstrumentus, kas netiek darbināti, bērniem nepieejamā vietā un neatļaujiet tos ekspluatēt personām, kas nav apmācītas to lietošanā vai nepārzina šos norādījumus. Elektroinstrumenti ir bīstami, ja tos ekspluatē neapmācītas personas.*
- e) *Veiciet elektroinstrumentu apkopi. Pārbaudiet, vai kustīgās detaļas ir pareizi savienotas un nostiprinātas, vai detaļas nav bojātas, kā arī vai nav kāds cits apstākļi, kas varētu ietekmēt elektroinstrumenta darbību. Ja instruments ir bojāts, pirms ekspluatācijas tas ir jāsalabo. Daudzu negadījumu cēlonis ir tādi elektroinstrumenti, kam nav veikta pienācīga apkope.*
- f) *Regulāri uzasiniet un tīriet griežņus. Ja griežņiem ir veikta pienācīga apkope un tie ir uzasināti, pastāv mazāks to iestrēgšanas risks, un tos ir vieglāk vadīt.*
- g) *Elektroinstrumentu, tā piederumus, detaļas u. c. ekspluatējiet saskaņā ar šiem norādījumiem, ņemot vērā darba apstākļus un veicamā darba specifiku. Lietojot elektroinstrumentu tam neparedzētiem mērķiem, var rasties bīstama situācija.*

5) APKALPOŠANA

- a) *Elektroinstrumentam apkopi drīkst veikt tikai kvalificēts remonta speciālists, izmantojot tikai oriģinālās rezerves daļas. Tādējādi tiek saglabāta elektroinstrumenta drošība.*

Papildu drošības norādījumi urbjmašīnām

- *Valkājiet ausu aizsargus. Trokšņa iedarbībā varat zaudēt dzirdi*
- *Turiet elektroinstrumentu pie izolētā roktura, ja grieznis darba laikā var saskarties ar apslēptu elektroinstalāciju vai ar savu vadu. Ja grieznis saskaras ar vadiem, kuros ir strāva, visas instrumenta ārējās metāla virsmas vada strāvu un rada elektriskās strāvas trieciena risku.*
- *Lietojiet palīgrokturus, kas iekļauti instrumenta komplektā. Zaudējot kontroli pār instrumentu, var gūt ievainojumus.*
- *Valkājiet aizsargbrilles vai citus acu aizsarglīdzekļus. Urbšanas darba laikā lido skaidas. Lidojošās daļiņas var iekļūt acīs un neatgriezeniski sabojāt redzi.*
- *Ekspluatācijas laikā uzgaļi un urbšanas zona sakarst. Lai tiem varētu pieskarties, valkājiet cimdus.*

- *Strādājiet ar dimanta urbjmašīnu pastāvīgā uzraudzībā.*
- *Uzmanieties, lai nepārgrieztu elektrolīnijas, gāzes vai ūdens cauruļvadus. Pirms urbšanas veiciet pārbaudi ar detektoriem.*
- *Griezlim jābūt pareizi piestiprinātam.*
- *Pirms instrumenta lietošanas pārbaudiet un cieši pievelciet visas skrūves.*
- *Urbjot lejupejošā virzienā, izurbtajam serdenim jānokrīt droši, neievainojot apakšā stāvošas personas.*
- *Ar šo instrumentu atļauts urbt tikai lejupejošā, horizontālā un augšupejošā virzienā (virs galvas). Urbjot augšupejošā virzienā (virs galvas), NEDRĪKST lietot ūdens dzesēšanas funkciju.*
- *Ja darba laikā instrumentu turat rokās, vienmēr lietojiet sānu rokturi un ar abām rokām cieši turiet instrumentu.*
- *Vienmēr stāviet uz stabilas virsmas un saglabājiet līdzsvaru, lai labāk kontrolētu griezes momenta reakciju.*
- *Ikreiz pirms darba pārbaudiet instrumentu. Instrumentu nedrīkst lietot, ja ir bojāts barošanas vads, tā kontaktdakša, mēlītes slēdzis vai kāda no korpusa detaļām. Instrumentu drīkst remontēt tikai pilnvarotā remonta darbnīcā.*
- *Nelietojiet instrumentu mitrās vai slapjās vietās.*
- *Ja rodas ūdens noplūde, nekavējoties izslēdziet instrumentu.*
- *Pārtraucot urbšanu, atbrīvojiet kroņurbī, lai tas varētu brīvi rotēt, un tikai tad no jauna ieslēdziet instrumentu.*
- *Lai nepieļautu instrumenta nejaušu iedarbināšanu, slēdzis jānobloķē. Ievērojiet šo noteikumu īpaši tad, ja noticis elektrobarošanas pārrāvums vai kontaktdakša atvienota no kontaktligzdas.*
- *Ieteicams piestiprināt instrumentu pie statīva, lai to būtu ērtāk lietot un lai mazinātu ievainojuma risku.*
- *Lietojiet palīgrokturus, kas iekļauti instrumenta komplektā.*
- *Zaudējot kontroli pār instrumentu, var gūt ievainojumus.*
- *Ja kroņurbis ir iestrēdzis, atvienojiet instrumentu no elektrobarošanas avota, novērsiet iestrēgšanas cēloni un tikai pēc tam no jauna ieslēdziet instrumentu.*

SAUSĀ URBŠANA

- *Sausā urbšana ir piemērota mūra urbšanai (ķieģeļi, izdedžbetona bloki).*
- *Vienmēr lietojiet piemērotu putekļu savācēju.*

- Vienmēr lietojiet sausajai urbšanai paredzētus kroņurbjus.
- Ja kroņurbji pārsniedz 100 mm, strādājot neturiet instrumentu rokās.
- Urbjot caurumus, kuru diametrs pārsniedz 100 mm, instrumentam jābūt uzstādītam uz statīva.
- Veicot sauso urbšanu, valkājiet putekļu masku.

MODELIS D21582: SLAPJĀ URBŠANA

- Slapjā urbšana ir piemērota akmens un betona urbšanai.
- Vienmēr lietojiet ūdens dzesēšanas ierīci un ūdens savākšanas sistēmu.
- Vienmēr lietojiet slapjajai urbšanai paredzētus kroņurbjus.
- Ja kroņurbji pārsniedz 40 mm, strādājot neturiet instrumentu rokās.
- Urbjot caurumus, kuru diametrs pārsniedz 40 mm, instrumentam jābūt uzstādītam uz statīva.
- Ūdens maksimālais spiediens ir 3 bāri. Ja ūdens spiediens ir lielāks, lietojiet spiediena redukcijas vārstu.
- Dzesēšanas nolūkos lietojiet tikai tīru krāna ūdeni.
- Raugieties, lai ūdens nenonāk motorā vai citās elektriskajās komponentēs. Noplūdstrāvas aizsargierīce nedrīkst nonākt saskarē ar ūdeni.

Stacionāro statīvu droša ekspluatācija

- Nepareizi samontēts instruments rada bīstamus apstākļus. Uzmanīgi piestipriniet instrumentu pie urbšanas statīva un pārbaudiet, vai statīva turētājs ir droši nofiksēts.
- Ja urbšanas statīvu nostiprina kopā ar putekļsūcēju, var rasties bīstami apstākļi.
- Pārbaudiet virsmu, kur paredzēts novietot urbšanas statīvu. Nelīdzenas (raupjas) virsmas ievērojami samazina sūkšanas sistēmas efektivitāti. Laminēta virsma vai ar pārklājumu var darba laikā izslīdēt.
- Putekļu sūkšanas minimālais līmenis nedrīkst būt zemāks par 600 mbar. Regulāri pārbaudiet vērtību spiediena manometrā.
- Nelietojiet tādus kroņurbjus, kuru diametrs ir lielāks nekā ieteicamais. Ieteicamo kroņurbju diametru skatiet tehniskajos datos.

Papildu lietošanas norādījumi stacionārajam režīmam

DROŠĪBAS NORĀDĪJUMI

- Bojātas detaļas rada bīstamus apstākļus. Pirms lietošanas vienmēr pārbaudiet kroņurbjus. Nedrīkst izmantot deformētus vai bojātus kroņurbjus.
- Ja tiek izmantoti griežņi, ko nav ieteicis ražotājs, var zaudēt kontroli un gūt ievainojumus. Lietojiet tikai šim instrumentam paredzētos kroņurbjus, ņemot vērā to minimālo un maksimālo diametru, kā arī garumu.
- Ja kroņurbis ir nepareizi nofiksēts vai ievietots, tas var salūzt, un izsviestās atlūzas var radīt bīstamus apstākļus. Pārliedzinieties, vai kroņurbis ir pareizi ievietots un noregulēts. Pievelciet kroņurbi ar pietiekami lielu pievilkšanas griezes momentu.
- Jālieto piemēroti individuālie aizsardzības līdzekļi, piemēram, šādi:
 - ausu aizsargi, kas mazina risku zaudēt dzirdi trokšņa ietekmē;
 - cimdī, kas mazina kroņurbju vai raupju materiālu aso malu radīto ievainojuma risku;
 - aizsargbrilles, kas aizsargā pret ievainojumiem, kurus izraisa izsviestās daļiņas;
 - apavi ar neslīdošu zoli, kas aizsargā pret ievainojumiem slidenu virsmu dēļ.
- Urbjot bez ūdens dzesēšanas sistēmas, rodas bīstami putekļi. Lietojiet putekļu savākšanas ierīci, ja tāda pieejama, vai vismaz putekļu masku.

Atlikušie riski

Lai arī tiek ievēroti attiecīgie drošības norādījumi un tiek uzstādītas drošības ierīces, dažus atlikušos riskus nav iespējams novērst.

Tie ir šādi:

- dzirdes pasliktināšanās;
- ievainojuma risks lidojošu daļiņu dēļ;
- risks gūt apdegumus no piederumiem, kas darba laikā kļūst karsti;
- ievainojuma risks ilgstoša darba ilguma dēļ.

Turpmākie faktori palielina elpošanas traucējumu risku:

- sausās urbšanas darba laikā nav pievienots putekļu savācējs;
- putekļu filtri nav iztīrīti, kā rezultātā notiek nepilnīga putekļu savākšana.

Apzīmējumi uz instrumenta

Uz instrumenta ir attēlotas šādas piktogrammas:



Brīdinājums par drošu lietošanu



Pirms ekspluatācijas izlasiet lietošanas rokasgrāmatu



Valkājiet ausu aizsargus



Valkājiet acu aizsargus



Nav ūdens padeves



Ūdens padeve



Pārnesumu izvēle



Darbs ar mūri



Darbs ar betonu



Ja tiek pārsniegts maksimālais pieļaujamais diametrs darbam ar instrumentu, turot rokās, tad instruments jāuzmontē uz statīva. Šādā gadījumā instrumentu nedrīkst darba laikā turēt rokās, jo var zaudēt kontroli pār to un gūt smagus ievainojumus.

DATUMA KODA NOVIETOJUMS (1. ATT.)

Datuma kods (X), kurā ir norādīts arī ražošanas gads, ir iespiests uz motora korpusa.

Piemērs.

2016 XX XX

Ražošanas gads

Iepakojuma saturs

Iepakojumā ietilpst:

1 Dimanta urbja mašīna

1 Sānu rokturis

1 Atvērtā galatslēga, 22 mm

1 Atvērtā galatslēga, 32 mm

1 Šļūtene ar krānu (D21582)

1 Piederumu kārba

1 Lietošanas rokasgrāmata

- Pārbaudiet, vai transportēšanas laikā nav bojāts instruments, tā detaļas vai piederumi.
- Pirms ekspluatācijas veltiet laiku tam, lai pilnībā izlasītu un izprastu šo rokasgrāmatu.

Apraksts (1., 2. att.)



BRĪDINĀJUMS! Elektroinstrumentu vai tā daļas nedrīkst pārveidot. To var sabojāt vai var gūt ievainojumus.

- A. Regulējama ātruma slēdzis
- B. Bloķēšanas poga
- C. Pārslodzes brīdinājuma indikatora diode
- D. Vārpsta
- E. Sānu rokturis
- F. Divu pārnesumu slēdzis
- G. Ūdens padeves pieslēgvietā (D21582)

PAPILDPIEDERUMI (2. ATT.)

D21580, D21582

- H. D215804 Putekļu savākšanas ierīce
- I. D27902 Putekļu savācējs
- J. D215821 Urbšanas statīvs
- K. D215831 Urbšanas statīvs
- L. D215834 Redukcijas gredzens 60 mm uznavas pārveidošanai par 53 mm uznavu (lietošanai ar modeli D215831)

D21582

- M. D215824 Ūdens sūknis
- N. D215822 Ūdens savākšanas gredzens (lietošanai ar modeli D215821)
- O. D215823 Ūdens savākšanas gredzena rezerves blīve (3 gab.) (lietošanai ar modeli D215822)
- P. D215832 Ūdens savākšanas gredzens (lietošanai ar modeli D215831)
- Q. D215833 Ūdens savākšanas gredzena rezerves blīve (3 gab.) (lietošanai ar modeli D215832)

PAREDZĒTĀ LIETOŠANA

Dimanta urbja mašīna D21580, D21582 paredzēta sausajai urbšanai mūra materiālos, piemēram, ķieģeļos, izdedžbetona blokos u. c., izmantojot sausās urbšanas dimanta kroņurbi ar maks. diametru 92 mm un pievienojot putekļu savākšanas ierīci.

Dimanta urbjmašīnu D21582 var izmantot arī slapjajai urbšanai figurālajos ķieģeļos, pildbetonā un dzelzsbetonā, izmantojot dimanta kroņurbjus un ūdens padevi.

Ar šo instrumentu var strādāt, turot rokās, ja darba diametrs nepārsniedz 100 mm mūrī un 40 mm betonā. Urbjot caurumus, kuru diametrs pārsniedz 100 mm mūrī un 40 mm betonā, instrumentam jābūt uzstādītam uz statīva, piemēram, D215821.

NELIETOJIET mitros apstākļos vai viegli uzliesmojošu šķidrumu un gāzu klātbūtnē.

Šī dimanta urbjmašīna ir profesionālai lietošanai paredzēts elektroinstrumentis.

NEĻAUJIET bērniem aiztikt instrumentu. Ja šo instrumentu ekspluatē nepieredzējuši operatori, viņi ir jāuzrauga.

- **Mazi bērni un nespēcīgas personas.** Šo instrumentu nav paredzēts lietot maziem bērniem vai nespēcīgām personām bez uzraudzības.
- Šo instrumentu nav paredzēts ekspluatēt personām (tostarp bērniem), kam ir ierobežotas fiziskās, sensorās vai psihiskās spējas vai trūkst pieredzes un zināšanu, ja vien tās neuzrauga persona, kas atbild par viņu drošību. Bērņus nedrīkst atstāt bez uzraudzības ar instrumentu.

Griezes momenta ierobežošanas pārvads

Šis instruments ir aprīkots ar griezes momenta ierobežošanas pārvadu, kas mazina maksimālo griezes momenta reakciju, kas urbja uzgaļa iestrēgšanas gadījumā tiek pārnesta uz operatoru. Šī funkcija arī novērš pārvada un elektromotora iesprūšanu. Griezes momenta ierobežošanas pārvads ir iestatīts rūpnīcā, un to nav iespējams regulēt.

Aizsardzība pret elektronisko pārslodzi

Aizsardzība pret elektronisko pārslodzi ir papildu drošības funkcija: ja strāva sasniedz noteiktu robežu, iedegas brīdinājuma indikatora diode (C), norādot, ka instruments tiek pārslēgts pārslodzes režīmā, ja turpina strādāt ar to pašu spiediena līmeni. Ja operators samazina spiedienu uz instrumentu, elektroniskā sistēma pārslēdzas atpakaļ normālā režīmā.

Ja instruments ir pakļauts ilgākam pārslodzes spiedienam, tas izslēdzas. Tādējādi tiek novērsta motora tinumu pārkaršana. Ar instrumentu var atkal strādāt, tiklīdz atbrīvo slodzi.

Siltumaizsardzība

Ja instruments ilglaicīgi darbojies ar pārslodzi, siltumaizsardzības mehānisms to izslēdz, lai aizsargātu motoru. Ar instrumentu var atkal strādāt, tiklīdz siltumaizsardzības mehānisms ir atdzisis. Atdzišanas laiks ir atkarīgs no motora pārkaršanas pakāpes un apkārtējās temperatūras.

Ūdens padeve

D21582

Integrētais ūdens padeves šarnīrsavienojums darbojas tieši caur motora asi, lai slapjās urbšanas laikā nepārtraukti dzesētu kroņurbī.

Elektrodrošība

Elektromotors ir paredzēts tikai vienam noteiktam spriegumam. Pārbaudiet, vai barošanas avota spriegums atbilst kategorijas plāksnītē norādītajam spriegumam.



Šim DEWALT instrumentam ir dubulta izolācija atbilstīgi EN60745, tāpēc nav jālieto iezemēts vads.

Ja ir jānomaina vads vai kontaktdakša, tad šis remonts jāveic tikai pilnvarotam servisa pārstāvim vai kvalificētam elektriķim.

Barošanas vada kontaktdakšas nomaiņa (tikai Apvienotajai Karalistei un Īrijai)

Ja ir jāuzstāda jauna barošanas vada kontaktdakša:

- *nekaitīgā veidā atbrīvojieties no nederīgās kontaktdakšas;*
- *pievienojiet brūno vadu pie kontaktdakšas fāzes spaiļes;*
- *pievienojiet zilo vadu pie neitrālās spaiļes.*



BRĪDINĀJUMS! Vadus nedrīkst pievienot pie zemējuma spaiļes.

levērojiet uzstādīšanas norādījumus, kas ietilpst labas kvalitātes kontaktdakšu komplektācijā. Ieteicamais drošinātājs: 13 A.

Pagarinājuma vada lietošana

Ja ir vajadzīgs pagarinājuma vads, lietojiet atzītu trīsvadu pagarinājuma vadu, kas ir piemērots šī instrumenta ieejas jaudai (sk. tehniskos datus). Minimālais vadītāja izmērs ir 1,5 mm²; maksimālais garums ir 30 m.

Ja lietojat kabeļa spoli, vienmēr notiniet vadu no tās pilnībā nost.

Barošanas vada kontaktdakšas uzstādīšana 115 V instrumentiem (tikai Apvienotajai Karalistei un Īrijai)

- Kontaktdakša jāuzstāda kvalificētam speciālistam. Ja rodas šaubas, sazinieties ar pilnvarotu DEWALT remonta darbnīcu vai kvalificētu elektriķi.
- Uzstādītajai kontaktdakšai jāatbilst BS EN 60309 (BS4343), 16 ampēriem, zemējuma kontakta 4. pozīcijai.

Vadi ir iekrāsoti saskaņā ar šādu krāsu kodu:

strāva = brūns

neitrāls = zils

- Nepievienojiet zilo vai brūno vadu pie kontaktdakšas zemējuma spaiļes. Savienojiet tos šādi:
brūno vadu — pie spaiļes ar apzīmējumu "L"
zilo vadu — pie spaiļes ar apzīmējumu "N"



BRĪDINĀJUMS! Vada skavai vienmēr jābūt pareizi un cieši piestiprinātai pie vada apvalka.

DI slēdzis (ieejas noplūdstrāvas aizsargierīce) (1. att.)

D21582

Šis instruments ir aprīkots ar pārnēsājamu noplūdstrāvas aizsargierīci (PRCD) (Z), kas aizsargā lietotāju pret elektriskās strāvas triecienu, pārtraucot ķēdi, ja tiek atklāta 10 mA vai lielāka strāvas noplūde. 115 V iekārtām nominālā strāvas noplūde ir 6 mA.



BRĪDINĀJUMS! Instrumentu nedrīkst lietot, ja nav uzstādīta pārnēsājamā noplūdstrāvas aizsargierīce. Instrumentu nedrīkst lietot, ja pārnēsājamā noplūdstrāvas aizsargierīce nedarbojas pareizi. Lai pārnēsājamā noplūdstrāvas aizsargierīce darbotos, instrumentam jābūt pievienotam iezemētai kontaktligzdai.

LAI IESLĒGTU NOPLŪDSTRĀVAS AIZSARGIERĪCI

I = ieslēgts (iedegas sarkana gaismas diode). Ieslēdziet instrumentu (sk. sadaļu "Ieslēgšana un izslēgšana").

Lai to izslēgtu, rīkojieties pretējā secībā.

LAI PĀRBAUDĪTU NOPLŪDSTRĀVAS AIZSARGIERĪCI

O = pārbaudes poga: slēdzim jāpārtrauc ķēde (instruments izslēdzas).



BRĪDINĀJUMS!

- Ja pārbaudes režīmā slēdzis nepārtrauc ķēdi, ieteicams nogādāt instrumentu pilnvarotā DEWALT remonta darbnīcā, lai to pārbaudītu.
- Instrumentu nedrīkst pārveidot, it īpaši nedrīkst atvērt pārnēsājamo noplūdstrāvas aizsargierīci vai salabot vai nomainīt vadu.
- Pārnēsājamo noplūdstrāvas aizsargierīci nedrīkst lietot kā galveno slēdzi. Vienmēr ieslēdziet pārnēsājamo noplūdstrāvas aizsargierīci tukšgaitas režīmā.

SALIKŠANA UN REGULĒŠANA



BRĪDINĀJUMS! Lai mazinātu ievainojuma risku, pirms piederumu uzstādīšanas un noņemšanas, uzstādījumu regulēšanas vai mainīšanas vai arī remontdarbiem izslēdziet instrumentu un atvienojiet to no barošanas avota. Slēdzim jāatrodas izslēgtā pozīcijā. Instrumentam nejauši sākot darboties, var gūt ievainojumus.

Sānu roktura uzstādīšana (3. att.)

Sānu rokturi (E) var piestiprināt tā, lai instrumentu varētu darbināt gan ar kreiso, gan labo roku.



BRĪDINĀJUMS! Ar instrumentu drīkst strādāt tikai tad, ja ir pareizi uzstādīts sānu rokturis.

1. Pagroziet sānu rokturi, lai to atbrīvotu.
2. Ja esat labrocis: virziet sānu roktura skavu pāri uzmai (rokturis — uz kreiso pusi).
Ja esat kreillis: virziet sānu roktura skavu pāri uzmai (rokturis — uz labo pusi).
3. Grieziet sānu rokturi līdz vajadzīgajai pozīcijai un pievelciet.

Piederuma ievietošana un izņemšana (4. att.)

Šim instrumentam izmanto vītņotus kroņurbjus un adapterus, ko ieskrūvē tieši vārpstā (D).

Ieteicams izmantot tikai profesionālai lietošanai paredzētus piederumus.

1. Izvēlieties piemērotu kroņurbu slapjajai vai sausajai urbšanai.
2. Ievērojiet ieteikumus par kroņurbu vai ražotāja ieteikumus, kā uzstādīt šo piederumu. Varat lietot adapteri, lai ievietotu kroņurbu vārpstā.

3. Turiet vārpstu ar atvērto galatslēgu (R) un pievelciet kroņurbi (S), griežot pulksteņrādītāja virzienā ar atvērto galatslēgu (T).



BRĪDINĀJUMS! Pirms darba pārbaudiet visu salikto detaļu ciešumu.

Divu pārneseņu slēdzis (1. att.)

Instrumenti ir aprīkoti ar divu pārneseņu slēdži (F), lai mainītu ātruma un griezes momenta attiecību.

1. Atlaidiet slēdži un izvēlieties vajadzīgo pozīciju, kad motors ir pilnībā pārstājis darboties.
2. Šis slēdzis ir jāsavieto ar atzīmēm, kas atrodas uz pārneseņa kārbas.
3. Skatiet tehniskos datus, lai izvēlētos pareizo pārneseņu kroņurbja diametram un apstrādājamajam materiālam.
4. Darba laikā vai tad, kad instruments darbojas ar pilnu jaudu, nedrīkst mainīt pārneseņu.

Pieslēgšana ūdens padevei (5. att.)

D21582

Šim instrumentam ir standarta 1/8 collas caurules vītne, lai pieslēgtu ūdens padeves pieslēgvietu (G).

1. Izskrūvējiet galvskrūvi (U). Uzglabājiet galvskrūvi drošā vietā.
2. Ieskrūvējiet ūdens šļūtenes (V) ārējo vītņi pieslēgvietā (G) un cieši pievelciet.
3. Aizveriet ūdens krānu (W).
4. Pievienojiet ūdens šļūteni piemērotai ūdens padeves sistēmai.



BRĪDINĀJUMS! Ūdens padeves spiedienam jābūt mazākam par maksimālo spiedienu, kas norādīts tehniskajos datos.

Ūdens plūsmas regulēšana (5. att.)

Ūdens šļūtenes krānu (W) var pagriezt, lai regulētu dzesējošā ūdens plūsmu, kas novirzīta uz urbja uzgali.

1. Lai samazinātu plūsmu, pagrieziet krānu pulksteņrādītāja virzienā.
2. Lai palielinātu plūsmu, pagrieziet krānu pretēji pulksteņrādītāja virzienam.

Pirms ekspluatācijas

1. Uzstādiet pareizo piederumu.
2. Atzīmējiet vietu, kur ir jāizurbj caurums.

EKSPLUATĀCIJA

Lietošanas norādījumi



BRĪDINĀJUMS! Vienmēr ievērojiet šos drošības norādījumus un spēkā esošos normatīvos aktus.



BRĪDINĀJUMS! Lai mazinātu smaga ievainojuma risku, pirms regulēšanas vai pierīču/piederumu uzstādīšanas un noņemšanas izslēdziet instrumentu un atvienojiet to no barošanas avota.



BRĪDINĀJUMS!

- Jums jāzina cauruļvadu un elektroinstalācijas atrašanās vietas.
- Instrumentam drīkst piemērot tikai nelielu spiedienu. Pārmērīgs spiediens nepalielina urbšanas ātrumu, bet gan samazina instrumenta veiktspēju un var saīsināt tā ekspluatācijas laiku.
- Lai mazinātu vibrācijas iedarbību, raugieties, lai apkārtējā temperatūra nebūtu pārāk zema, instrumenti būtu labā darba kārtībā un apstrādājamā materiāla izmērs atbilstu instrumenta prasībām.

Pareizs roku novietojums (1., 6. att.)



BRĪDINĀJUMS! Lai mazinātu smaga ievainojuma risku, **VIENMĒR** turiet rokas pareizi, kā norādīts.



BRĪDINĀJUMS! Lai mazinātu smaga ievainojuma risku, **VIENMĒR** saglabājiet ciešu tvērienu, lai būtu gatavs negaidītai reakcijai.

Pareizs roku novietojums paredz turēt vienu roku uz sānu roktura, bet otru — uz galvenā roktura (Y).

Ieslēgšana un izslēgšana (1. att.)

Lai darbinātu instrumentu, nospiediet regulējama ātruma slēdži (A). Spiežot spēcīgāk uz regulējama ātruma slēdža, instrumenta ātrums ir lielāks, un otrādi.

Lai instruments darbotos nepārtraukti, nospiediet un turiet nospiešanu slēdži (A), tad nospiediet bloķēšanas pogu (B) un atlaidiet slēdži.

Lai apturētu instrumentu, atlaidiet slēdži.

Lai apturētu instrumentu nepārtrauktas darbības režīmā, uz īsu brīdi nospiediet slēdži un atlaidiet to. Pēc darba pabeigšanas un pirms instrumenta atvienošanas no strāvas tas ir obligāti jāizslēdz.

Vispārīgi ieteikumi urbšanai ar dimanta kroņurbjiem



BRĪDINĀJUMS! Ievērojiet ieteikumus par kroņurbi vai ražotāja ieteikumus, lietojot šo piederumu.



BRĪDINĀJUMS! Ja darba laikā instruments tiek turēts rokās, ieteicams kroņurbī uzstādīt centrēšanas uzgali, lai varētu precīzāk noteikt urbuma perifēriju. Ja darba laikā instruments ir uzstādīts uz statīva, t. i., stacionārā režīmā, nav vajadzīgs lietot centrēšanas uzgali.

1. Uzstādiet centrēšanas uzgali kroņurbī. Centrēšanas uzgali ievieto adapterī, kuru uzstāda starp instrumenta vārpstu un kroņurbi.
2. Novietojiet centrēšanas uzgali uz urbšanas vietas un ieslēdziet instrumentu.
3. Urbiet ar mazu ātrumu, līdz kroņurbis ir ieburts virsmā aptuveni par 5–10 mm.
4. Noņemiet instrumentu no darba virsmas un atvienojiet no kontaktligzdas.
5. Izņemiet centrēšanas uzgali no tā turētāja.
6. Pievienojiet instrumentu kontaktligzdai un ievietojiet kroņurbi apstrādājamajā materiālā.
7. Turpiniet urbšanu, palielinot ātrumu, līdz sasniegts maksimālais, un izurbiet vajadzīgajā dziļumā.



BRĪDINĀJUMS! Ar to nedrīkst maisīt vai jaukt uzliesmojošus šķidrumus, kam ir šāds marķējums.

Sausā urbšana

1. Ūdens padeves pieslēgvietai jābūt uzstādītam gala uzgalim (D21582).
2. Savienojiet instrumentu ar piemērotu putekļu savākšanas sistēmu.
3. Rīkojieties, kā aprakstīts iepriekš.

Slapjā urbšana

D21582

1. Pievienojiet instrumentu piemērotai ūdens padeves sistēmai.
2. Vajadzības gadījumā noregulējiet ūdens plūsmu.
3. Rīkojieties, kā aprakstīts iepriekš.



BRĪDINĀJUMS! Urbjot augšupejošā virzienā (virs galvas), **NEDRĪKST** lietot slapjās urbšanas (ūdens dzesēšanas) funkciju.



BRĪDINĀJUMS! Ja pa notekas atveri pie pārnese kārba kakla noplūst ūdens, nekavējoties pārtrauciet darbu un nogādājiet instrumentu pilnvarotā remonta darbnīcā, lai to salabotu.

Urbšanas statīvs

D21582K

1. Urbšanas statīvu drīkst izmantot tikai urbšanai lejupejošā un horizontālā virzienā.
2. Statīvam jābūt stacionāram, piestiprinot vai nu ar bultskrūvēm, vai pie putekļsūcēja.

PIEZĪME. Izmantojiet stacionārajiem statīviem paredzētās bultskrūves kat. Nr. D212825 betonam un kat. Nr. D215826 mūrīm.

APKOPE

Šis DEWALT elektroinstruments ir paredzēts ilglaicīgam darbam ar mazāko iespējamo apkopi. Nepārtraukti nevainojama darbība ir atkarīga no pareizas instrumenta apkopes un regulāras tīrīšanas.



BRĪDINĀJUMS! Lai mazinātu ievainojuma risku, pirms piederumu uzstādīšanas un noņemšanas, uzstādījumu regulēšanas vai mainīšanas vai arī remontdarbiem izslēdziet instrumentu un atvienojiet to no barošanas avota. Slēdzim jāatrodas izslēgtā pozīcijā. Instrumentam nejauši sākot darboties, var gūt ievainojumus.

Regulāri nogādājiet instrumentu pilnvarotā remonta darbnīcā, lai to pārbaudītu. Šeit ietilpst ogle suku pārbaude, pārnese kārba eļļas uzpilde un pārnese kārba blīvgredzena nomaiņa.

Problēmu novēršana

Ja šķiet, ka instruments nedarbojas pareizi, veiciet turpmāk redzamos norādījumus. Ja problēma netiek atrisināta, sazinieties ar remonta darbnīcu.

Kroņurbis neurbj

Materiāls ir pārāk ciets konkrētajam kroņurbim

- Izvēlieties piemērotāku kroņurbi (ar mīkstākiem segmentiem).
- Ja iespējams, izmantojiet slapjo urbšanu.

Segmenti izskatās nospodrināti un nopulēti

- Urbiet abrazīvā materiālā, lai no jauna izceltu dimanta segmentus.

Novadītais ūdens pārāk tīrs un šķidr

Ūdens plūsma palēnina urbšanas darbību neļauj uzasināt dimanta segmentus.

- Samaziniet ūdens plūsmu.

Kroņurbī uzkrājas putekļi

Putekļu nogulsnes samazina urbšanas ātrumu.

- Lietojiet piemērotu putekļu savākšanas ierīci.
- Regulāri izņemiet urbja uzgali, lai iztīrītu putekļus.

Nepiemērots rotācijas ātrums

- Pareizās ātruma vērtības skatiet tehniskajos datos.

Segmenti un kroņurbis ir izdeguši

- Palieliniet ūdens plūsmu.

Segmenti pārāk ātri nodilst

- Izvēlieties piemērotāku kroņurbī (ar cietākiem segmentiem).
- Samaziniet spiedienu uz kroņurbī.

**Elļošana**

Šis elektroinstrument nav papildus jāieelļo.

**Putekļu savākšana (sausā urbšana)**

BRĪDINĀJUMS! Sausās urbšanas laikā jāpievieno paredzētā putekļu savākšanas ierīce atbilstīgi attiecīgiem noteikumiem par putekļu emisiju.

**Tīrīšana**

BRĪDINĀJUMS! Ar sausu gaisu no galvenā korpusa izpūstiet netīrumus un putekļus ikreiz, kad pamanāt tos uzkrājamies gaisa atverēs, kā arī visapkārt tām. Veicot šo darbu, valkājiet atzītus acu aizsargus un putekļu masku.



BRĪDINĀJUMS! Instrumenta detaļu tīrīšanai, kas nav no metāla, nedrīkst izmantot šķīdinātājus vai citas asas ķīmiskas vielas. Šīs ķīmiskās vielas var sabojāt šo detaļu materiālu. Lietojiet tikai ziepjūdenī samitrinātu lupatiņu. Nekādā gadījumā

nepieļaujiet, lai instrumentā iekļūst šķidrums; instrumentu nedrīkst iegremdēt šķīdumā.

Piederumi

BRĪDINĀJUMS! Tā kā citi piederumi, kurus DEWALT nav ieteicis un nepiedāvā, nav pārbaudīti lietošanai ar šo instrumentu, var rasties bīstami apstākļi, ja tos lietosiet. Lai mazinātu ievainojuma risku, šim instrumentam lietojiet tikai DEWALT ieteiktos piederumus.

Lai iegūtu sīkāku informāciju par attiecīgajiem piederumiem, sazinieties ar tuvāko pārstāvi.

PUTEKĻU SAVĀKŠANAS SISTĒMA (6. ATT.)

Putekļu savācējs D27902 (I) nodrošina pareizu un drošu putekļu izvadīšanu visiem darbu veidiem. Sausās urbšanas darbiem jāuzstāda putekļu savākšanas ierīce D215804 (H), lai varētu piestiprināt salikto mehānismu.

ŪDENS SŪKNIS (7. ATT.)

Ūdens sūknis D215824 (M) nodrošina ūdens padevi tad, ja nav pieejama centralizētā ūdens padeve; tas attīra netīrumus no darba zonas un slapjās urbšanas laikā dzesē kroņurbī.

URBŠANAS STATĪVS (2., 7. ATT.)

Izmantojot urbšanas statīvu D215831 (K), dimanta urbjmašīnu var uzstādīt stacionāri, kas uzlabo precizitāti, ērtumu un stabilitāti. Redukcijas gredzens D215834 vajadzīgs tad, ja urbjmašīnas uzmava jāuzstāda urbšanas statīva turētājā.



BRĪDINĀJUMS! NELIETOJIET statīvu ar vakuumsūkni uz sienas vai griestiem.

Otrs variants: urbšanas statīvs D215821 (J) ļauj ātri uzstādīt dimanta urbjmašīnu stacionārajā režīmā.

Slapjās urbšanas darbiem jāuzstāda ūdens savākšanas gredzens D215822/D215832 (14/16), lai varētu piestiprināt salikto mehānismu.

Vides aizsardzība

Dalīta atkritumu savākšana. Izstrādājumus un akumulatorus ar šo apzīmējumu nedrīkst izmest kopā ar parastiem sadzīves atkritumiem.

Izstrādājumu un akumulatoru sastāvā ir materiāli, ko var atgūt vai otrreizēji pārstrādāt, samazinot pieprasījumu pēc izejvielām. Nododiet otrreizējai pārstrādei elektriskos izstrādājumus un akumulatorus saskaņā ar vietējiem noteikumiem. Sīkāka informācija ir pieejama vietnē www.2helpU.com.

ДРЕЛЬ ДЛЯ СВЕРЛЕНИЯ АЛМАЗНЫМИ КОРОНКАМИ D21580, D21582

Поздравляем Вас!

Вы выбрали электрический инструмент фирмы DEWALT. Тщательная разработка изделий, многолетний опыт фирмы по производству электроинструментов, различные усовершенствования сделали электроинструменты DEWALT одними из самых надежных помощников для профессионалов.

Технические характеристики

	D21580	D21582
Напряжение питания В	230	230
Тип	1	1
Потребляемая мощность Вт	1705 / 1510	1705
Выходная мощность Вт	1705 / 900	1150
Число оборотов без нагрузки		
1-я скорость об./мин.	0–1100	0–1100
2-я скорость об./мин.	0–2350	0–2350
Число оборотов под нагрузкой		
1-я скорость об./мин.	0–650	0–650
2-я скорость об./мин.	0–1450	0–1450
Резьба шпинделя	1/2"	1/2"
	(Наружная)	(Внутренняя)
Хомут боковой рукоятки мм	53	53
	(Евростандарт)	(Евростандарт)
Класс защиты	II	II
Макс. давление воды Бар	–	3
Вес	кг	5,4 5,9

ДИАМЕТР СВЕРЛЕНИЯ

Сверление в кирпичной кладке

1-я скорость			
Ручное сверление	мм	91–100	91–100
В стационарном положении	мм	91–152	91–152
макс. допустимая длина			
Ручное сверление	мм	150	150
В стационарном положении	мм	350	350
2-я скорость			
Ручное сверление	мм	10–82	10–82
В стационарном положении	мм	10–82	10–82
макс. допустимая длина			
Ручное сверление	мм	150	150
В стационарном положении	мм	350	350

Сверление в бетоне

1-я скорость			
Ручное сверление	мм	–	–
В стационарном положении	мм	–	70–132
макс. допустимая длина			
Ручное сверление	мм	–	350
В стационарном положении	мм	–	350
2-я скорость			
Ручное сверление	мм	–	10–40
В стационарном положении	мм	–	10–70
макс. допустимая длина			
Ручное сверление	мм	–	350
В стационарном положении	мм	–	350

	D21580	D21582	
Ручное сверление			
Значения шума и вибрации (сумма векторов в трех плоскостях) в соответствии с EN60745-2-1:			
L_{PA} (уровень звукового давления)	дБ(A)	90	90
L_{WA} (уровень звуковой мощности)	дБ(A)	101	101
K (погрешность для заданного уровня мощности)	дБ(A)	2,9	2,9
Значение эмиссии			
вибрации	$A_{ch} = m/c^2$	4,3	4,3
Погрешность	$K = m/c^2$	2,0	2,0

Уровень вибрации, указанный в данном информационном листке, был рассчитан по стандартному методу тестирования в соответствии со стандартом EN60745 и может использоваться для сравнения инструментов разных марок. Он может также использоваться для предварительной оценки воздействия вибрации.



ВНИМАНИЕ: Заявленная величина вибрации относится только к основным видам применения инструмента. Однако если инструмент применяется не по основному назначению, с другими принадлежностями или содержится в ненадлежащем порядке, уровень вибрации будет отличаться от указанной величины. Это может значительно увеличить воздействие вибрации в течение всего периода работы инструментом.

При оценке уровня воздействия вибрации необходимо также учитывать время, когда инструмент находился в выключенном состоянии или когда он включен, но не выполняет какую-либо операцию. Это может значительно уменьшить уровень воздействия в течение всего периода работы инструментом.



ВНИМАНИЕ: Определите дополнительные меры предосторожности для защиты оператора от воздействия вибрации, такие как: тщательный уход за инструментом и принадлежностями, содержание рук в тепле, организация рабочего места.

Минимальные электрические предохранители:

Инструменты 230 В 10 ампер, электросеть

ПРИМЕЧАНИЕ: Данное устройство предназначено для подключения к источнику питания с максимальным допустимым электрическим сопротивлением системы Z_{\max} 0,25 Ω в точке подключения (блоке питания) пользовательской сети.

Пользователь должен следить за тем, чтобы данное устройство подключалось только к системе электропитания, которая полностью соответствует описанным выше требованиям. При необходимости пользователь может узнать о системе сопротивления в точке подключения в компании по коммунальному электроснабжению.

Определения: Предупреждения безопасности

Следующие определения указывают на степень важности каждого сигнального слова. Прочтите руководство по эксплуатации и обратите внимание на данные символы.



ОПАСНО: Означает чрезвычайно опасную ситуацию, которая **приводит к смертельному исходу или получению тяжелой травмы.**



ВНИМАНИЕ: Означает потенциально опасную ситуацию, которая **может привести к смертельному исходу или получению тяжелой травмы.**



ПРЕДУПРЕЖДЕНИЕ: Означает потенциально опасную ситуацию, которая **может привести к получению травмы легкой или средней тяжести.**

ПРИМЕЧАНИЕ: Означает ситуацию, **не связанную с получением телесной травмы**, которая, однако, **может привести к повреждению инструмента.**



Риск поражения электрическим током!



Огнеопасность!

Декларация соответствия ЕС

ДИРЕКТИВА ПО МЕХАНИЧЕСКОМУ ОБОРУДОВАНИЮ



ДРЕЛЬ ДЛЯ СВЕРЛЕНИЯ АЛМАЗНЫМИ КОРОНКАМИ D21580, D21582

DEWALT заявляет, что продукция, описанная в Технических характеристиках соответствует: 2006/42/ЕС, EN60745-1:2009+A11:2010, EN60745-2-1:2010.

Эти изделия также соответствуют директиве 2004/108/ЕС (до 19.04.2016), 2014/30/EU (с 20.04.2016) и 2011/65/EU. За дополнительной информацией обращайтесь в компанию DEWALT по адресу, указанному ниже или приведенному на задней стороне обложки руководства.

Нижеподписавшийся несет ответственность за составление технической документации и составил данную декларацию по поручению компании DEWALT.

Markus Rompel
Директор инженерного отдела
DeWALT, Richard-Klinger-Straße 11,
D-65510, Idstein, Germany
22.02.2016

Общие правила безопасности при работе с электроинструментами



ВНИМАНИЕ! **Перед началом работы внимательно прочтите все правила безопасности и инструкции.** Несоблюдение всех перечисленных ниже правил безопасности и инструкций может привести к поражению электрическим током, возникновению пожара и/или получению тяжелой травмы.

СОХРАНИТЕ ВСЕ ПРАВИЛА БЕЗОПАСНОСТИ И ИНСТРУКЦИИ ДЛЯ ПОСЛЕДУЮЩЕГО ИСПОЛЬЗОВАНИЯ

Термин «Электроинструмент» во всех приведенных ниже указаниях относится к Вашему сетевому (с кабелем) или аккумуляторному (беспроводному) электроинструменту.

1) БЕЗОПАСНОСТЬ РАБОЧЕГО МЕСТА

- a) **Содержите рабочее место в чистоте и обеспечьте хорошее освещение.** Плохое освещение или беспорядок на рабочем месте может привести к несчастному случаю.
- b) **Не используйте электроинструменты, если есть опасность возгорания или взрыва, например, вблизи легко воспламеняющихся жидкостей, газов или пыли.** В процессе работы электроинструмент создает искровые разряды, которые могут воспламенить пыль или горючие пары.
- c) **Во время работы с электроинструментом не подпускайте близко детей или посторонних лиц.** Отвлечение внимания может вызвать у Вас потерю контроля над рабочим процессом.

2) ЭЛЕКТРОБЕЗОПАСНОСТЬ

- a) **Вилка кабеля электроинструмента должна соответствовать штепсельной розетке. Ни в коем случае не видоизменяйте вилку электрического кабеля. Не используйте соединительные штепсели-переходники, если в силовом кабеле электроинструмента есть провод заземления.** Использование оригинальной вилки кабеля и соответствующей ей штепсельной розетки уменьшает риск поражения электрическим током.
- b) **Во время работы с электроинструментом избегайте физического контакта с заземленными объектами, такими как трубопроводы, радиаторы отопления, электроплиты и холодильники.** Риск поражения электрическим током увеличивается, если Ваше тело заземлено.
- c) **Не используйте электроинструмент под дождем или во влажной среде.** Попадание воды в электроинструмент увеличивает риск поражения электрическим током.

- d) **Бережно обращайтесь с электрическим кабелем. Ни в коем случае не используйте кабель для переноски электроинструмента или для вытягивания его вилки из штепсельной розетки. Не подвергайте электрический кабель воздействию высоких температур и смазочных веществ; держите его в стороне от острых кромок и движущихся частей инструмента.** Поврежденный или запутанный кабель увеличивает риск поражения электрическим током.
- e) **При работе с электроинструментом на открытом воздухе используйте удлинительный кабель, предназначенный для наружных работ.** Использование кабеля, пригодного для работы на открытом воздухе, снижает риск поражения электрическим током.
- f) **При необходимости работы с электроинструментом во влажной среде используйте устройством защитного отключения (УЗО).** Использование УЗО снижает риск поражения электрическим током.

3) ЛИЧНАЯ БЕЗОПАСНОСТЬ

- a) **При работе с электроинструментами будьте внимательны, следите за тем, что Вы делаете, и руководствуйтесь здравым смыслом. Не используйте электроинструмент, если Вы устали, а также находясь под действием алкоголя или понижающих реакцию лекарственных препаратов и других средств.** Малейшая неосторожность при работе с электроинструментами может привести к серьезной травме.
- b) **При работе используйте средства индивидуальной защиты. Всегда надевайте защитные очки.** Своевременное использование защитного снаряжения, а именно: пылезащитной маски, ботинок на нескользящей подошве, защитного шлема или противошумных наушников, значительно снизит риск получения травмы.
- c) **Не допускайте непреднамеренного запуска. Перед тем, как подключить электроинструмент к сети и/или аккумулятору, поднять или перенести его, убедитесь,**

что выключатель находится в положении «выключено». Не переносите электроинструмент с нажатой кнопкой выключателя и не подключайте к сетевой розетке электроинструмент, выключатель которого установлен в положение «включено», это может привести к несчастному случаю.

- d) **Перед включением электроинструмента снимите с него все регулировочные или гаечные ключи.** Регулировочный или гаечный ключ, оставленный закрепленным на вращающейся части электроинструмента, может стать причиной тяжелой травмы.
- e) **Работайте в устойчивой позе. Всегда сохраняйте равновесие и устойчивую позу.** Это позволит Вам не потерять контроль при работе с электроинструментом в непредвиденной ситуации.
- f) **Одевайтесь соответствующим образом. Во время работы не надевайте свободную одежду или украшения. Следите за тем, чтобы Ваши волосы, одежда или перчатки находились в постоянном отдалении от движущихся частей инструмента.** Свободная одежда, украшения или длинные волосы могут попасть в движущиеся части инструмента.
- g) **Если электроинструмент снабжен устройством сбора и удаления пыли, убедитесь, что данное устройство подключено и используется надлежащим образом.** Использование устройства пылеудаления значительно снижает риск возникновения несчастного случая, связанного с запыленностью рабочего пространства.

4) ИСПОЛЬЗОВАНИЕ ЭЛЕКТРОИНСТРУМЕНТОВ И ТЕХНИЧЕСКИЙ УХОД

- a) **Не перегружайте электроинструмент. Используйте Ваш инструмент по назначению.** Электроинструмент работает надежно и безопасно только при соблюдении параметров, указанных в его технических характеристиках.
- b) **Не используйте электроинструмент, если его выключатель не устанавливается в положение включения или выключения.** Электроинструмент с неисправным выключателем представляет опасность и подлежит ремонту.

- c) **Отключайте электроинструмент от сетевой розетки и/или извлекайте аккумулятор перед регулированием, заменой принадлежностей или при хранении электроинструмента.** Такие меры предосторожности снижают риск случайного включения электроинструмента.
- d) **Храните неиспользуемые электроинструменты в недоступном для детей месте и не позволяйте лицам, не знакомым с электроинструментом или данными инструкциями, работать с электроинструментом.** Электроинструменты представляют опасность в руках неопытных пользователей.
- e) **Регулярно проверяйте исправность электроинструмента. Проверяйте точность совмещения и легкость перемещения подвижных частей, целостность деталей и любых других элементов электроинструмента, воздействующих на его работу. Не используйте неисправный электроинструмент, пока он не будет полностью отремонтирован.** Большинство несчастных случаев являются следствием недостаточного технического ухода за электроинструментом.
- f) **Следите за остротой заточки и чистой режущей принадлежностей.** Принадлежности с острыми кромками позволяют избежать заклинивания и делают работу менее утомительной.
- g) **Используйте электроинструмент, аксессуары и насадки в соответствии с данным Руководством и с учетом рабочих условий и характера будущей работы.** Использование электроинструмента не по назначению может создать опасную ситуацию.

5) ТЕХНИЧЕСКОЕ ОБСЛУЖИВАНИЕ

- a) **Ремонт Вашего электроинструмента должен производиться только квалифицированными специалистами с использованием идентичных запасных частей.** Это обеспечит безопасность Вашего электроинструмента в дальнейшей эксплуатации.

Инструкции по технике безопасности при работе дрелями

- **Надевайте защитные наушники.** Воздействие шума может привести к потере слуха.
- **Держите электроинструмент за изолированные ручки при выполнении операций, во время которых режущий инструмент может задеть скрытую проводку или собственный кабель.** Контакт насадки с находящимся под напряжением проводом делает непокрытые изоляцией металлические части электроинструмента также «живыми», что создает опасность удара электрическим током.
- **При работе пользуйтесь дополнительными рукоятками, прилагающимися к инструменту.** Потеря контроля над инструментом может привести к тяжелой травме.
- **Надевайте защитные очки или другие средства защиты глаз.** При сверлении частицы материала разлетаются во все стороны. Разлетающиеся частицы могут повредить глаза.
- **Насадки и область сверления в процессе работы сильно нагреваются.** Прикасайтесь к ним, предварительно надев перчатки.
- Используйте дрель для сверления алмазными коронками под постоянным контролем.
- Следите за тем, чтобы не перерезать электрическую проводку, газо- и водопроводные трубы. Прежде чем приступить к сверлению, проверьте место проведения работ при помощи детекторов.
- Следите за тем, чтобы сверлильная насадка была надежно зафиксирована.
- Проверьте все винты и надежно затяните их, прежде чем Вы начнете работать инструментом.
- При сверлении вертикально вниз следите за тем, чтобы коронка могла безопасно проходить, не нанося травмы стоящим внизу людям.
- Не сверлите вертикально вверх без использования соответствующего защитного оборудования (водосборное устройство).
- При сверлении вручную всегда пользуйтесь боковой рукояткой и крепко держите инструмент обеими руками.

- Работайте на устойчивой поверхности и всегда старайтесь сохранять равновесие при реактивном крутящем моменте.
- Проверяйте исправность инструмента перед каждым использованием. Не используйте инструмент, если повреждены вилка, электрокабель, пусковой выключатель или какая-либо деталь корпуса. Ремонт инструмента производите только в авторизованном сервисном центре.
- Не используйте инструмент во влажной или мокрой среде.
- Немедленно выключайте инструмент в случае просачивания воды.
- После прерывания процесса сверления не включайте дрель до тех пор, пока коронка не сможет свободно вращаться.
- Всегда устанавливайте выключатель в положение «Выключено» для предотвращения самопроизвольного запуска инструмента. Не забывайте выполнять эту операцию, особенно после прекращения подачи питания или отключения вилки от сетевой розетки.
- Рекомендуется устанавливать дрель на специальную стойку для повышения удобства пользователя и снижения риска получения травмы.
- При работе пользуйтесь дополнительными рукоятками, прилагающимися к инструменту.
- Потеря контроля над инструментом может привести к тяжелой травме.
- Держите инструмент за изолированные ручки при выполнении операций, во время которых режущий инструмент может соприкоснуться со скрытой проводкой или собственным кабелем. Контакт насадки с находящимся под напряжением проводом делает непокрытые изоляцией металлические части электроинструмента также «живыми», что создает опасность удара электрическим током.
- В случае застревания коронки отключите инструмент от источника питания, удалите объект, ставший причиной застревания и снова включите инструмент.

СУХОЕ СВЕРЛЕНИЕ

- Сухое сверление подходит для работ по кирпичной кладке (кирпичи, шлакобетонные блоки).
- Всегда используйте соответствующую систему пылеудаления.

- Всегда используйте коронки, предназначенные для сухого сверления.
- Не используйте дрель вручную для сверления коронками диаметром более 100 мм.
- Всегда устанавливайте дрель на стойку для сверления отверстий диаметром более 100 мм.
- Надевайте респиратор при выполнении сухих резов.

D21582 – МОКРОЕ СВЕРЛЕНИЕ

- Мокрое сверление подходит для работ по камню и бетону.
- Всегда используйте устройство охлаждения воды и водосборную систему.
- Всегда используйте коронки, предназначенные для мокрого сверления.
- Не используйте дрель вручную для сверления коронками диаметром более 40 мм.
- Всегда устанавливайте дрель на стойку для сверления отверстий диаметром более 40 мм.
- Максимальное давление воды составляет 3 Бара. Используйте клапан сброса давления, если давление воды превышает указанное значение.
- Для охлаждения используйте только чистую водопроводную воду.
- Не допускайте попадания воды в двигатель и другие электрические компоненты. Убедитесь, что переносное устройство защитного отключения по току утечки (PRCD) не контактирует с водой.

Меры безопасности при сверлении в стационарном положении

- Неправильно установленный на стойку инструмент может стать причиной возникновения опасной ситуации. Аккуратно установите инструмент на стойку и убедитесь, что держатель стойки надежно закреплен.
- Крепление стойки с пылеудаляющим устройством может привести к возникновению опасной ситуации.
- Внимательно осмотрите поверхность, на которую будет крепиться стойка. Неровная (необработанная) поверхность может значительно снизить эффективность всасывающей системы. Отполированная или ламинатная поверхность может оказаться скользкой во время работы.

- Минимальный уровень всасывания не должен быть ниже 600 мБар. Регулярно проверяйте этот показатель при помощи манометра.
- Не используйте коронки диаметром больше рекомендованного. Рекомендованные коронки см. в разделе «Технические характеристики».

Дополнительные инструкции по сверлению в стационарном положении

МЕРЫ БЕЗОПАСНОСТИ

- Опасность от отколовшихся частиц. Всегда проверяйте коронки перед использованием. Никогда не используйте деформированные или поврежденные коронки.
- Использование не рекомендованных насадок может стать причиной получения травмы из-за потери контроля над инструментом. Используйте только коронки, предназначенные для данного инструмента, и соблюдайте минимальный и максимальный диаметр и длину коронок.
- Неправильное закрепление или установка коронок может стать причиной поломки коронки и отскакивания ее частиц, что приведет к опасной ситуации. Проверьте, что коронка собрана и отрегулирована должным образом. Затяните коронку с достаточным крутящим моментом.
- *Всегда надевайте индивидуальные средства защиты, такие как:*
- Средства защиты органов слуха для снижения риска потери слуха
- Защитные перчатки при прикосновении к коронкам или грубому материалу для снижения риска получения пореза
- Защитные очки для защиты глаз от разлетающихся частиц
- Обувь на нескользящей подошве для предупреждения получения травмы на скользких поверхностях
- Потенциальная опасность вдыхания пыли, производимой во время сверления, при отсутствии подачи воды. Используйте пылеудаляющее устройство или, по крайней мере, респиратор.

Остаточные риски

Несмотря на соблюдение соответствующих инструкций по технике безопасности и использование предохранительных устройств, некоторые остаточные риски невозможно полностью исключить. К ним относятся:

- Ухудшение слуха
- Риск получения травмы от разлетающихся частиц.
- Риск получения ожогов от принадлежностей, которые в процессе работы сильно нагреваются.
- Риск получения травмы, связанный с продолжительным использованием инструмента.

Нижеследующие факторы увеличивают риск нарушения дыхания:

- При выполнении операций по сухому сверлению пылеудаляющее устройство не используется.
- Засорившиеся выхлопные фильтры могут стать причиной недостаточного пылеудаления.

Маркировка инструмента

На инструменте имеются следующие знаки:



Предостерегающий знак.



Перед использованием внимательно прочтите данное руководство по эксплуатации.



Используйте средства защиты органов слуха.



Надевайте защитные очки.



Всегда надевайте респиратор



Всегда надевайте защитную обувь



Всегда работайте в защитных перчатках



Пылеудаление



Нет подачи воды



Подача воды



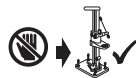
Выбор скорости



Сверление в кирпичной кладке



Сверление в бетоне



При сверлении отверстий диаметром, превышающим максимально допустимое значение для сверления вручную, устанавливайте инструмент на стойку. Запрещается использовать дрель вручную для сверления таких отверстий, так как это приведет к потере контроля над инструментом и получению серьезных травм.

МЕСТО ПОЛОЖЕНИЯ КОДА ДАТЫ (РИС. 1)

Код даты (x), который также включает в себя год изготовления, отштампован на поверхности корпуса электродвигателя.

Пример:

2016 XX XX

Год изготовления

Комплект поставки

Упаковка содержит:

- 1 Дрель для сверления алмазными коронками
- 1 Боковая рукоятка
- 1 Двусторонний гаечный ключ, 22 мм
- 1 Двусторонний гаечный ключ, 32 мм
- 1 Шланг с краном (D21582)
- 1 Чемодан
- 1 Руководство по эксплуатации
- 1 Чертеж инструмента в разобранном виде
- Проверьте инструмент, детали и дополнительные приспособления на наличие повреждений, которые могли произойти во время транспортировки.
- Перед началом работы необходимо внимательно прочитать настоящее руководство и принять к сведению содержащуюся в нем информацию.

Описание (Рис. 1, 2)



ВНИМАНИЕ: Ни в коем случае не модифицируйте электроинструмент или какую-либо его деталь. Это может привести к получению травмы или повреждению инструмента.

- a. Клавиша пускового выключателя с регулировкой скорости
- b. Кнопка блокировки пускового выключателя
- c. Светодиодный индикатор перегрузки
- d. Шпиндель
- e. Боковая рукоятка
- f. Двухпозиционный переключатель скоростей
- g. Штуцер для подсоединения шланга подачи воды (D21582)

ДОПОЛНИТЕЛЬНЫЕ ПРИНАДЛЕЖНОСТИ (РИС. 2)

D21580, D21582

- | | |
|------------|--|
| h. D215804 | Устройство пылеудаления |
| i. D27902 | Пылесос |
| j. D215821 | Стойка для сверления |
| k. D215831 | Стойка для сверления |
| l. D215834 | Переходное кольцо с 60 на 53 мм втулку (для использования с D215831) |

D21582

- | | |
|------------|---|
| m. D215824 | Водяной насос |
| n. D215822 | Водосборное кольцо (для использования с D215821) |
| o. D215823 | Запасное уплотнение для водосборного кольца (3 шт.) (для использования с D215822) |
| p. D215832 | Водосборное кольцо (для использования с D215831) |
| q. D215823 | Запасное уплотнение для водосборного кольца (3 шт.) (для использования с D215832) |

НАЗНАЧЕНИЕ

Ваша дрель D21580, D21582 предназначена для сухого сверления в кладке из таких материалов, как кирпич, шлакобетонные блоки и т.д. алмазными коронками во взаимодействии с вакуумным устройством.

Ваша дрель D21582 может также использоваться для мокрого сверления в твердом кирпиче, камне, бетоне и железобетоне алмазными коронками для мокрого сверления с подачей воды.

Дрелью можно вручную высверливать отверстия диаметром до 100 мм в кирпиче или до 40 мм в бетоне.

Для сверления отверстий диаметром более 100 мм в кирпиче и более 40 мм в бетоне дрель необходимо закреплять на стойке, например, D215821.

НЕ ИСПОЛЬЗУЙТЕ инструмент во влажных условиях или при наличии в окружающем пространстве легко воспламеняющихся жидкостей или газов.

Данные дрели для сверления алмазными коронками являются профессиональными электроинструментами.

НЕ РАЗРЕШАЙТЕ детям прикасаться к инструменту. Неопытные пользователи должны использовать данный инструмент под руководством опытного инструктора.

- **Малолетние дети и люди с ограниченными физическими возможностями.** Это устройство не предназначено для использования маленькими детьми или людьми с ограниченными физическими возможностями, если они не находятся под присмотром лица, отвечающего за их безопасность.
- Данный инструмент не предназначен для использования лицами (включая детей) с ограниченными физическими, психическими и умственными возможностями, не имеющими опыта, знаний или навыков работы с ним, если они не находятся под наблюдением лица, ответственного за их безопасность. Никогда не оставляйте детей без присмотра с этим инструментом.

Муфта предельного момента

Данный инструмент оборудован встроенной предохранительной муфтой предельного момента, которая снижает реакцию от крутящего момента, действующую на оператора при заклинивании сверла. Это устройство также предотвращает останов трансмиссии и электродвигателя. Муфта предельного момента установлена на заводе-изготовителе и не может регулироваться в дальнейшем.

Электронная защита от перегрузок

Электронное устройство защиты от перегрузок обеспечивает повышенную безопасность: при достижении максимально допустимой нагрузки загорается светодиодный индикатор (с), предупреждая о том, что дрель перейдет в режим перегрузки, если к ней будет прикладываться такое же давление. Как только оператор уменьшит давление на дрель, электронный выключатель возвратится в нормальный режим работы.

При длительном чрезмерном давлении, дрель автоматически выключается. Благодаря этому, обмотки электродвигателя не перегреваются. Дрель снова можно включить только после снижения нагрузки.

Защита от перегрева

Если дрель продолжительное время работает с перегрузкой, устройство защиты от перегрева отключает дрель, чтобы защитить электродвигатель. Как только устройство защиты от перегрева остынет, дрель можно будет включить. Продолжительность охлаждения зависит от степени перегрева электродвигателя и окружающей температуры.

Подача воды

D21582

Встроенный водяной шарнир подает воду прямо через вал электродвигателя для непрерывного охлаждения коронки в процессе мокрого сверления.

Электробезопасность

Электрический двигатель рассчитан на работу только при одном напряжении электросети. Следите за напряжением электрической сети, оно должно соответствовать величине, обозначенной на информационной табличке электроинструмента.



Ваш инструмент DEWALT имеет двойную изоляцию в соответствии со стандартом EN 60745, исключая потребность в заземляющем проводе.

Поврежденный кабель должен заменяться специально подготовленным кабелем, который можно получить в сервисной организации DEWALT.

Использование удлинительного кабеля

При необходимости использования удлинительного кабеля, используйте только утвержденные 3-х жильные кабели промышленного изготовления, рассчитанные на мощность не меньшую, чем потребляемая мощность данного инструмента (см. раздел «Технические характеристики»). Минимальный размер проводника должен составлять 1,5 мм²; максимальная длина кабеля не должна превышать 30 м.

При использовании кабельного барабана, всегда полностью разматывайте кабель.

DI-выключатель (переносное устройство защитного отключения по току утечки (PRCD) (Рис. 1)

D21582

Станок оснащен переносным устройством защитного отключения по току утечки (PRCD) (z), которое защищает пользователя, замкнувшего какой-либо частью своего тела электрическую цепь, от поражения электрическим током, если ток утечки при этом достигнет 10 мА или больше. Для инструментов напряжением 115 В расчетный ток утечки составляет 6 мА.



ВНИМАНИЕ: Никогда не эксплуатируйте инструмент без установленного PRCD. Не используйте инструмент, если PRCD не выполняет своих функций должным образом. Для работы PRCD, инструмент должен быть подключен к заземленной стенной электрической розетке.

ВКЛЮЧЕНИЕ УСТРОЙСТВА ЗАЩИТНОГО ОТКЛЮЧЕНИЯ ПО ТОКУ УТЕЧКИ (УЗО)

I = ВКЛ. (загорится красный светодиодный индикатор).

Включите инструмент (также см. раздел «Включение и выключение»).

Для выключения инструмента, действуйте в обратном порядке.

ТЕСТИРОВАНИЕ УСТРОЙСТВА ЗАЩИТНОГО ОТКЛЮЧЕНИЯ ПО ТОКУ УТЕЧКИ (УЗО)

O = Тестовая кнопка: устройство должно прервать цепь (инструмент выключается).



ВНИМАНИЕ:

- Если в режиме проверки устройство не прервало цепь, мы рекомендуем проверить устройство в авторизованном сервисном центре DEWALT.
- Не разрешается вносить в конструкцию дрели какие-либо изменения, в особенности, не разрешается открывать PRCD, или ремонтировать и заменять кабель.
- Никогда не используйте PRCD в качестве выключателя питания. Всегда включайте PRCD в режиме работы без нагрузки.

СБОРКА И РЕГУЛИРОВКА



ВНИМАНИЕ: Во избежание травмы, выключите инструмент и отсоедините его от источника электропитания, прежде чем устанавливать и демонтировать принадлежности, выполнять или изменять настройки, а также перед проведением ремонта. Убедитесь, что курковый переключатель находится в положении ВЫКЛ. Непреднамеренный запуск инструмента может привести к получению травмы.

Установка боковой рукоятки (Рис. 3)

Боковая рукоятка (e) может быть установлена так, чтобы создать удобство для пользователей как с правой, так и с левой рабочей рукой.



ВНИМАНИЕ: Всегда используйте инструмент только с правильно установленной боковой рукояткой.

1. Поверните боковую рукоятку, чтобы ослабить ее крепление.
2. Для пользователей с правой рабочей рукой: установите хомут боковой рукоятки на муфте, располагая боковую рукоятку слева.
3. Для пользователей с левой рабочей рукой: установите хомут боковой рукоятки на муфте, располагая боковую рукоятку справа.

Поверните боковую рукоятку в требуемое положение и затяните крепление.

Установка и снятие насадки (Рис. 4)

С данным электроинструментом используются резьбовые коронки и переходники, которые навинчиваются прямо на шпиндель (d).

Мы рекомендуем использовать только профессиональные принадлежности.

1. Выберите соответствующую коронку для мокрого или сухого сверления.
2. При установке данных насадок всегда следуйте инструкциям производителя инструмента или коронок. Вам может потребоваться переходник для крепления коронки на шпинделе.
3. Удерживайте шпиндель двусторонним гаечным ключом (r) и затягивайте коронку (s), поворачивая ее по часовой стрелке с помощью гаечного ключа (t).



ВНИМАНИЕ: Прежде чем приступить к работе, проверьте весь узел на надежность крепления.

Двухпозиционный переключатель скоростей (Рис. 1)

Данный инструмент снабжен двухпозиционным переключателем скоростей (f), чтобы менять соотношение скорости/крутящего момента.

1. Отпустите клавишу пускового выключателя, дождитесь полной остановки двигателя и выберите нужную позицию.
2. Всегда совмещайте переключатель с метками на корпусе редуктора.
3. См. технические характеристики, чтобы выбрать передачу, соответствующую диаметру коронки и обрабатываемому материалу.
4. Не меняйте положение переключателя при максимальной скорости вращения двигателя или во время операции.

Подсоединение к системе подачи воды (Рис. 5)

D21582

Данные электроинструменты имеют штуцер (g) со стандартной трубной резьбой 1/8" для подсоединения шланга подачи воды.

1. Отвинтите винт с головкой под ключ (u). Храните этот винт в надежном месте.

2. Ввинтите конец водяного шланга с наружной резьбой (v) в штуцер (g) и надежно затяните.
3. Закройте водопроводный кран (w).
4. Подсоедините водяной шланг к подходящей системе подачи воды.



ВНИМАНИЕ: Убедитесь, что давление воды ниже максимального давления, указанного в технических характеристиках.

Регулировка расхода воды (Рис. 5)

Водопроводный кран (w), установленный на водяном шланге, может быть отрегулирован на определенный расход охлаждающей воды, подающейся на коронку.

1. Для уменьшения расхода воды, поверните кран по часовой стрелке.
2. Для увеличения расхода воды, поверните кран против часовой стрелки.

Подготовка к эксплуатации

1. Вставьте нужную насадку.
2. Точкой отметьте место, в котором необходимо высверлить отверстие.

ЭКСПЛУАТАЦИЯ

Инструкции по использованию



ВНИМАНИЕ: Всегда следуйте указаниям действующих норм и правил безопасности.



ВНИМАНИЕ: Для снижения риска получения серьезной травмы, перед регулировкой или снятием/установкой дополнительных принадлежностей или насадок выключайте инструмент и отсоединяйте его от электросети.



ВНИМАНИЕ:

- При сверлении стен, определите местоположение отопительных труб и электропроводки.
- Не прилагайте к инструменту чрезмерного усилия. Излишнее давление на инструмент не ускорит процесс сверления, но понизит эффективность его работы и может сократить срок его службы.

- Для уменьшения уровня вибрации проследите, чтобы температура в рабочей зоне не была слишком низкой, инструмент и насадки были хорошо отрегулированы, а размер заготовки подходил для данного инструмента.

Правильное положение рук во время работы (Рис. 1, 6)



ВНИМАНИЕ: Для уменьшения риска получения тяжелой травмы, **ВСЕГДА** правильно удерживайте инструмент, как показано на рисунке.



ВНИМАНИЕ: Для уменьшения риска получения тяжелой травмы, **ВСЕГДА** надежно удерживайте инструмент, предупреждая внезапные сбои в работе.

Правильное положение рук во время работы: одной рукой возьмитесь за боковую рукоятку (e), другой рукой удерживайте основную рукоятку (y).

Включение и выключение (Рис. 1)

Чтобы включить инструмент, нажмите на клавишу пускового выключателя с регулировкой скорости (a). Давление, оказываемое на клавишу выключателя, определяет скорость вращения двигателя.

Для продолжительных операций нажмите и удерживайте клавишу пускового выключателя (a), нажмите кнопку блокировки (b) и отпустите выключатель.

Чтобы выключить инструмент, отпустите пусковой выключатель.

Для выключения непрерывного режима работы инструмента кратко нажмите и отпустите клавишу пускового выключателя. Всегда выключайте электроинструмент после окончания работы и перед отключением от электросети.

Общие рекомендации по сверлению алмазными коронками



ВНИМАНИЕ: ПРИ ИСПОЛЬЗОВАНИИ ДАННЫХ НАСАДОК ВСЕГДА СЛЕДУЙТЕ ИНСТРУКЦИЯМ ПРОИЗВОДИТЕЛЯ ИНСТРУМЕНТА ИЛИ АЛМАЗНЫХ КОРОНОК.



ВНИМАНИЕ: При использовании электроинструмента вручную рекомендуется устанавливать в коронку центрирующее сверло для более аккуратной и точной обработки отверстия. При стационарном применении, например, со стойкой, использование центрирующего сверла необязательно.

1. Вставьте центрирующее сверло в коронку. Центрирующее сверло смонтировано в переходнике, соединяющем шпindel дрели с коронкой.
2. Поместите остриё центрирующего сверла в отмеченную точку и включите электроинструмент.
3. Начните сверление на малой скорости, пока коронка не углубится в поверхность приблизительно на 5-10 мм.
4. Извлеките коронку из отверстия и отключите дрель от источника питания.
5. Извлеките центрирующее сверло из держателя.
6. Подключите инструмент к источнику питания и вставьте коронку в отверстие обрабатываемой поверхности.
7. Продолжите сверление, увеличивая скорость до максимального значения; сверлите до нужной глубины.



ВНИМАНИЕ: Не смешивайте и не перемешивайте воспламеняющиеся жидкости, отмеченные соответствующим предупреждающим знаком.

Сухое сверление

1. Убедитесь, что штуцер для подсоединения шланга подачи воды закрыт колпачком (D21582).
2. Подсоедините инструмент к соответствующей системе пылеудаления.
3. Далее действуйте, как описано выше.

Мокрое сверление

D21582

1. Подсоедините инструмент к соответствующей системе подачи воды.
2. При необходимости отрегулируйте поток воды.
3. Далее действуйте, как описано выше.



ВНИМАНИЕ: Если из сливного отверстия в узкой части редуктора начинает вытекать вода, немедленно выключите дрель и отремонтируйте ее в авторизованном сервисном центре.

Стойка для сверления

D21582K

1. Сверление в стационарном положении допустимо только сверху вниз или горизонтально.
2. Стойка для дрели должна быть зафиксирована при помощи болтов или пылеудаляющего устройства.

ПРИМЕЧАНИЕ: Для крепления стойки используйте болты с номером по каталогу D212825 для бетона или D215826 для кирпичной кладки.

ТЕХНИЧЕСКОЕ ОБСЛУЖИВАНИЕ

Ваш электроинструмент DEWALT рассчитан на работу в течение продолжительного времени при минимальном техническом обслуживании. Срок службы и надежность инструмента увеличивается при правильном уходе и регулярной чистке.



ВНИМАНИЕ: Во избежание травмы, выключите инструмент и отсоедините его от источника электропитания, прежде чем устанавливать и демонтировать принадлежности, выполнять или изменять настройки, а также перед проведением ремонта. Убедитесь, что курковый переключатель находится в положении ВЫКЛ. Непреднамеренный запуск инструмента может привести к получению травмы.

Регулярно относите инструмент в авторизованный сервисный центр DEWALT на технический осмотр. В объем технического осмотра входят проверка состояния угольных щеток, заливка масла в редуктор и замена уплотнительных колец редуктора.

Возможные неисправности и способы их устранения

В случае возникновения нарушений в работе инструмента, выполняйте приведенные ниже указания. Если неисправность своими силами устранить не удастся, обратитесь в сервисный центр.

Коронка не режет

Материал слишком твердый для данной коронки

- Выберите более подходящую к материалу коронку (с более мягкими сегментами).
- Применяйте мокрое сверление, если целесообразно.

Сегменты выглядят блестящими и отполированными

- Сверлите в абразивном материале до тех пор, пока не проступят алмазные кристаллы.

Выходящая вода слишком чистая и слишком быстро течет

Вода замедляет режущее действие и мешает алмазным сегментам самозатачиваться.

- Снизьте расход воды.

Накапливание пыли в корпусе коронки

Накопленная пыль снижает скорость сверления.

- Пользуйтесь подходящим устройством пылеудаления.
- Регулярно отсоединяйте коронку для удаления отходов резания.

Слишком низкая скорость вращения

- Скорость вращения см. в разделе «Технические характеристики».

Обгорели сегменты и корпус коронки

- Увеличьте расход воды.

Сегменты изнашиваются слишком быстро

- Выберите более подходящую к материалу коронку (с более твердыми сегментами).
- Сверлите с меньшим давлением на коронку.



Смазка

Ваш электроинструмент не требует дополнительной смазки.



Пылеудаление (Сухое сверление)



ВНИМАНИЕ: При выполнении операций по сухому сверлению, всегда подключайте пылеудаляющее устройство, разработанное в соответствии с действующими нормативами, касающимися выбросов пыли.



Чистка



ВНИМАНИЕ: Выдувайте грязь и пыль из корпуса сухим сжатым воздухом по мере видимого скопления грязи внутри и вокруг вентиляционных отверстий. Выполняйте очистку, надев средство защиты глаз и респиратор утвержденного типа.



ВНИМАНИЕ: Никогда не используйте растворители или другие агрессивные химические средства для очистки неметаллических деталей инструмента. Эти химикаты могут ухудшить свойства материалов, примененных в данных деталях. Используйте ткань, смоченную в воде с мягким мылом. Не допускайте попадания какой-либо жидкости внутрь инструмента; ни в коем случае не погружайте какую-либо часть инструмента в жидкость.

Дополнительные принадлежности



ВНИМАНИЕ: Поскольку принадлежности, отличные от тех, которые предлагает DEWALT, не проходили тесты на данном изделии, то использование этих принадлежностей может привести к опасной ситуации. Во избежание риска получения травмы, с данным продуктом должны использоваться только рекомендованные DEWALT дополнительные принадлежности.

По вопросу приобретения дополнительных принадлежностей обращайтесь к Вашему дилеру.

СИСТЕМА ПЫЛЕУДАЛЕНИЯ (РИС. 6)

Пылесос D27902 (i) обеспечивает качественное и безопасное удаление пыли во всех применениях по сверлению. Устройство пылеудаления D215804 (h) необходимо для подсоединения пылесоса к дрели в ходе всех применений по сверлению.

ВОДЯНОЙ НАСОС (РИС. 7)

Кроме удаления мусора из рабочей зоны и охлаждения коронки в ходе мокрого сверления, водяной насос D215824 (m) обеспечивает подачу воды в условиях отсутствия водопровода.

СТОЙКА ДЛЯ СВЕРЛЕНИЯ (РИС. 2, 7)

Стойка для сверления D215831 (k) позволяет Вам использовать дрель для алмазного сверления в стационарном режиме и сверлить с высокой точностью при максимальном удобстве и устойчивости. Переходное кольцо D215834 необходимо для точной пригонки муфты дрели к ее держателю.



ВНИМАНИЕ: НЕ ИСПОЛЬЗУЙТЕ вакуумный насос для крепления стойки на стене или потолке.

Вариант: Стойка для сверления D215821 (j) позволяет Вам быстро приспособить к стационарному использованию дрель для алмазного сверления.

Водосборное кольцо D215822/D215832 (14/16) требуется для подсоединения узла для мокрого сверления.

Защита окружающей среды



Раздельный сбор. Данное изделие нельзя утилизировать вместе с обычными бытовыми отходами.



Если однажды Вы захотите заменить Ваше изделие DEWALT или Вы больше в нем не нуждаетесь, не выбрасывайте его вместе с бытовыми отходами. Отнесите изделие в специальный приемный пункт.



Раздельный сбор изделий с истекшим сроком службы и их упаковок позволяет пускать их в переработку и повторно использовать. Использование переработанных материалов помогает защищать окружающую среду от загрязнения и снижает расход сырьевых материалов.

Местное законодательство может обеспечить сбор старых электроинструментов отдельно от бытового мусора на муниципальных свалках отходов, или Вы можете сдавать их в торговом предприятии при покупке нового изделия.

Фирма DeWALT обеспечивает прием и переработку отслуживших свой срок изделий DEWALT. Чтобы воспользоваться этой услугой, Вы можете сдать Ваше изделие в любой авторизованный сервисный центр, который собирает их по нашему поручению.

Вы можете узнать место нахождения Вашего ближайшего авторизованного сервисного центра, обратившись в Ваш местный офис DEWALT по адресу, указанному в данном руководстве по эксплуатации. Кроме того, список авторизованных сервисных центров DEWALT и полную информацию о нашем послепродажном обслуживании и контактах Вы можете найти в интернете по адресу: www.2helpU.com.

EST	Tallmac Tehnika OÜ Liimi 4/2 10621 Tallinn	(+372) 6563683 remont@tallmac.ee www.tallmac.ee
	Tallmac Tehnika OÜ Riia 130 B/1 TARTU 50411	(+372) 6668510 tartu@tallmac.ee www.tallmac.ee
	Stokker AS Peterburi tee 44 11415 Tallinn	(+372) 6201111 stokker@stokker.com www.stokker.com
LV	LIC GOTUS SIA Ulbrokas Str. 1021 Riga	(+371) 67556949 info@licgotus.lv www.licgotus.lv
	Stokker SIA Krasta iela 42 LV1003 Riga	(+371) 27354354 krasta.riga@stokker.com www.stokker.com
	Visico Fastening Systems SIA Mazā Rāmavas iela 2 1076 Valdlauci, Riga	(+371) 67 452 453 (+371) 67 452 454 info@visico.eu www.visico.eu
LT	ELREMTA MASTERMANN UAB NAGLIO STR 4C 52367 Kaunas	(+370) 69840004 servisas@elmast.lt www.elremta.lt
	Stokker UAB Islandijos pl.5 LT-49179 Kaunas	(+370) 650 05730 kaunas@stokker.com www.stokker.com

Rohkem infot lähima hoolduspartneri kohta leiate siit:
www.2helpu.com

Informāciju par tuvāko servisa pārstāvi skatiet tīmekļa vietnē:
www.2helpu.com

Informāciju apie artimiausias remonto dirbtuves rasite tinklalapyje:
www.2helpu.com

DEWALT®

Garantija

DeWALT užtikrina, kad gaminio, kuris pristatomas vartotojui, medžiagos ir (arba) jo surinkimas yra kokybiškas. Garantija yra priedas prie privačių vartotojų teisių ir jų nekėičia. Garantija galioja visose Europos Bendrijos valstybėse narėse ir Europos laisvosios prekybos zonoje.

Jei DeWALT gaminy sulužita dėl nekokybiškų medžiagų ir (arba) surinkimo, arba, jei jis neatitinka techninių reikalavimų, 12 mėnesių laikotarpiu nuo jo įsigijimo DeWALT sutaisys arba pakeis gaminį.

Garantija netaikoma, jei gedimas atsiranda dėl:

- normalaus susidėvėjimo;
- netinkamo įrankio eksploatavimo ar techninės priežiūros;
- jei variklis buvo perkrautas;
- jei gaminy suggedo dėl neįprastų dalelių, medžiagų ar nelaimingo atsitikimo;
- netinkamo maitinimo.

Garantija netaikoma, jei gaminį remontavo arba išmontavo DeWALT neįgaliosios technikas.

Garantijai pasinaudoti gaminį, užpildytą garantinę kortelę ir pirkimo įrodymą (čekį) reikia pristatyti pardavėjui arba tiesiogiai įgaliotoms remonto dirbtuvėms ne vėliau kaip per du mėnesius nuo gedimo nustatymo.

Informaciją apie artimiausias DeWALT remonto dirbtuves rasite tinklalapyje www.2helpu.com.

Garantinis talonas:

Įrankio modelis/katalogo numeris

Serijinis numeris/datos kodas

Vartotojas

Pardavėjas

Data

DEWALT®

Garantii

DeWALT garantērib, et toode on kliendile tarnimisel vaba materjali ja/või koostamise vigadest. Garantii isandub erakliendi seaduslikele õigustele ning ei mõjuta neid. Garantii kehtib kõigi Euroopa Ühenduse liikmesriikide territooriumitel ja Euroopa vabakaubanduspiirkonnas.

Kui 12 kuu jooksul ostmisest esineb mõnel DeWALT tootel rike materjali ja/või koostamise vea tõttu või see on spetsifikatsiooni suhtes defektne, parandab või vahetab DeWALT toote kliendi jaoks minimaalse vaevaga.

Garantii ei kehti, kui vea põhjuseks on:

- Normaalne kulumine
- Tööriista väärkohtlemine või halb hooldamine
- Mootori ülekoormamine
- Kui toodet on kahjustanud võõrasakesed, materjal või õnnetus
- Vale toitepinge

Garantii ei kehti, kui toodet on remontinud või demonteerinud DeWALT volituseta isik.

Garantii kasutamiseks tuleb toode, täidetud garantiikaart ja ostutõend (t ekk) viia müüjale või otse volitatud teenindajale hiljemalt kaks kuud peale vea avastamist.

Teavet lähima DeWALT teenindaja kohta leiata veebisaidilt: www.2helpu.com.

Garantiitalong:

Tööriista mudel/kataloogi number

Seerianumber/kuupäeva kood

Klient

Müüja

Kuupäev

DEWALT®

РУССКИЙ ЯЗЫК

Гарантия

DEWALT гарантирует, что данное изделие в момент поставки потребителю не содержит каких-либо дефектов материалов или сборки. Данная гарантия дополняет законные права частного потребителя и не затрагивает их каким-либо образом. Настоящая гарантия действует на территориях стран-членов Европейского Союза и в Европейской зоне свободной торговли.

Если в течение 12 месяцев с даты приобретения произошла поломка изделия DEWALT из-за некачественных материалов и/или сборки, либо изделие является дефектным в соответствии с техническими требованиями, то DEWALT отремонтирует или заменит изделие с минимальным беспокоейством для потребителя.

Гарантия не действительна, если поломка произошла вследствие:

- Нормального износа
- Неправильного использования или плохого обслуживания
- Перегрузки двигателя
- Если изделие повреждено посторонними частями, материалом или вследствие аварии
- Использования ненадлежащего источника питания

Гарантия не действительна, если изделие подвергалось ремонту или разборке лицом, не уполномоченным DEWALT.

Для того, чтобы воспользоваться гарантией необходимо предоставить: изделие, заполненную Гарантийную карту и доказательство покупки (приемки) дилеру или непосредственно уполномоченному агенту по обслуживанию не позднее двух месяцев с момента обнаружения поломки.

Информацию о ближайшем агенте по обслуживанию DEWALT можно найти на странице в Интернете: www.2helpu.com.

Гарантийный талон:

Модель инструмента / Номер по каталогу

Серийный номер / Код даты

Потребитель

Дилер

Дата

DEWALT®

LATVIĒŠU

Garantija

DEWALT garantē, ka produktam, to piegādājot klientam, nav materiālu un/vai montāžas defektu. Garantija ir papildus pilnāti Klientu juridiskajām tiesībām un tās neietekmē. Garantija ir spēkā visās Eiropas Kopienas dalībvalstīs un Eiropas Brīvas tirdzniecības zonā.

Jā DEWALT produkts saūst materiālu un/vai montāžas trūkumu dēļ vai ja tam ir trūkumi saskaņā ar tehnisko specifikāciju, DEWALT 12 mēnešu laikā no rīkšanas datuma veiks remontu vai produkta nomaiņu, cenšoties klientam radīt iespējami mazāk grūtību.

Garantija nav spēkā, ja bojājums ir radies šāda iemesla dēļ:

- Normāls nolliums
- Ieīces nepareiza lietošana vai slikta uzturēšana
- Ja motora darbīnāts ar pārsliodzi
- Ja produkta bojājumu radījuši svešķermeņi, cits materiāls vai tas bojāts avārijas rezultātā
- Nepareiza strāvas padeve

Garantija nav spēkā, ja produktam remontu vai arkori veikusi persona, kam šādam nolūkam nav DEWALT atļaujas.

Lai izmantotu garantijas tiesības, produkts ar aizpildītu garantijas talonu un rīkuma apliecīnājumu (šeku) ir jānogādā rādīdevījam vai tieši pilnvarotajam arkores pārstāvim vēlākais divus mēnešus pēc trūkuma konstatēšanas.

Informāciju par tuvāko DEWALT servisa pārstāvi meklējiet mājas lapā: www.2helpu.com.

Garantijas talons:

Ieīces modelis/Kataloga numurs

Serījas numurs/Datuma kods

Klients

Pārdēvējs

Datums