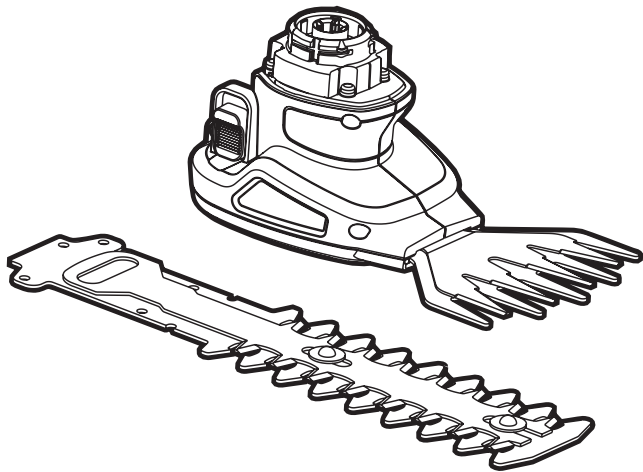


**BLACK+  
DECKER**™

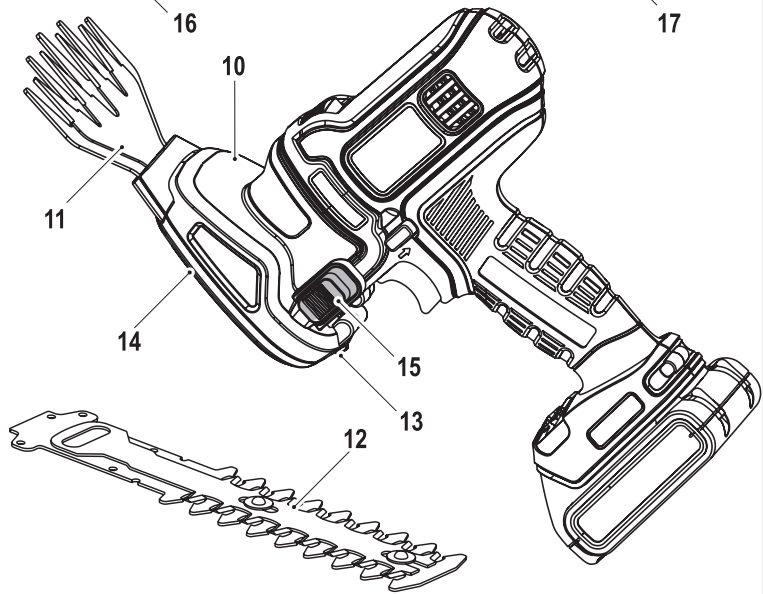


[www.blackanddecker.eu](http://www.blackanddecker.eu)

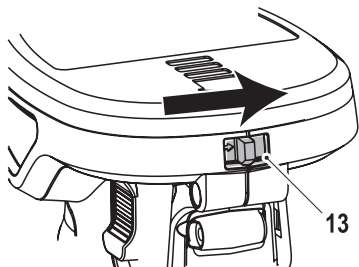
**MTSS11**

EN  
DE  
FR  
IT  
NL  
ES  
PT  
SV  
NO  
DA  
FI  
EL

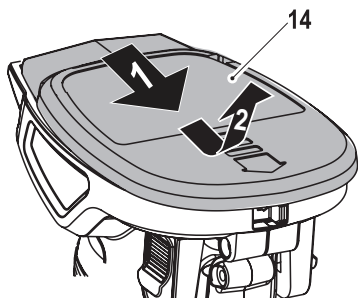
**BLACK+  
DECKER**



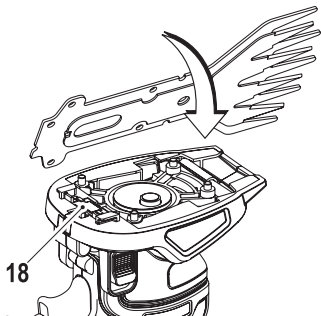
A



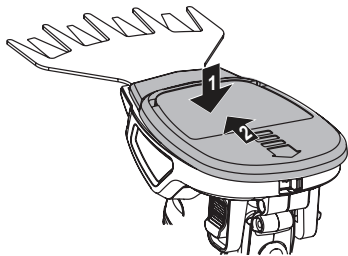
B1



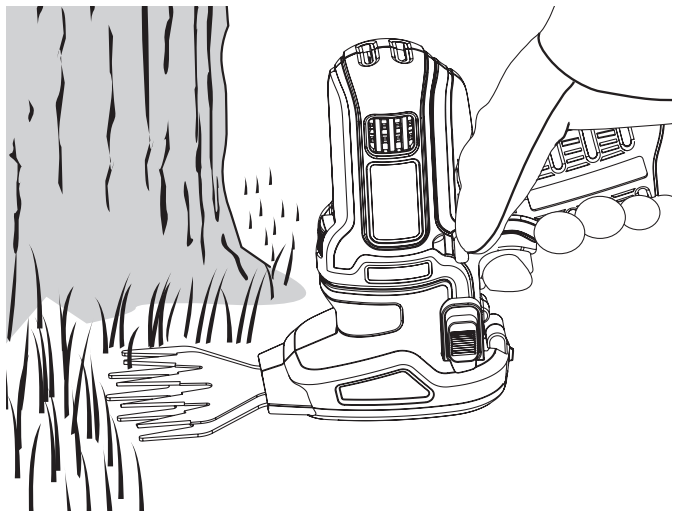
B2



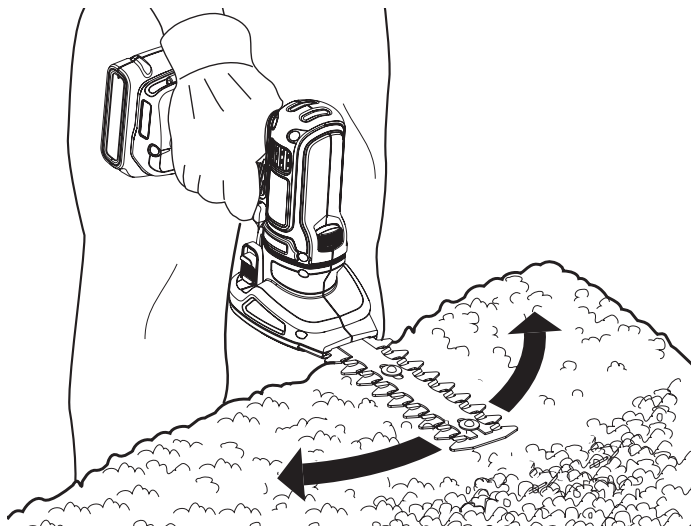
B3



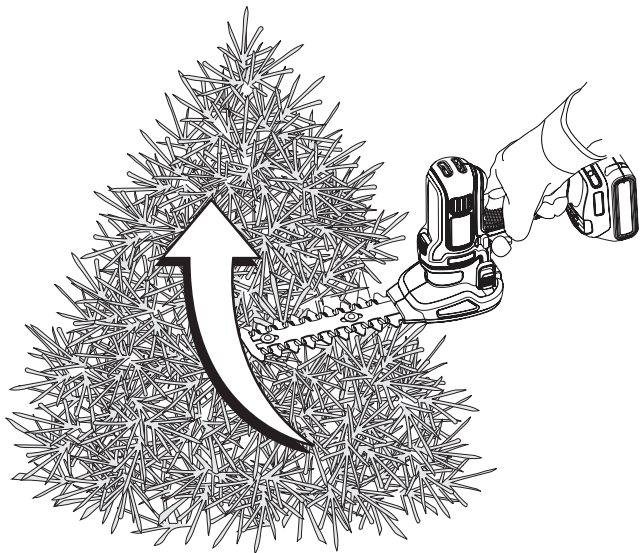
B4



C



D



E

## Intended use

Your BLACK+DECKER multi-purpose tool has been designed for a wide range of DIY applications.

Using the shear/trimmer head (MTSS11), this tool is intended for trimming grass, hedges, shrubs and brambles.

This tool is intended for consumer use only.

## Safety instructions

### General power tool safety warnings



**Warning!** Read all safety warnings and all instructions. Failure to follow the warnings and instructions listed below may result in electric shock, fire and/or serious injury.



**Warning!** Read all safety warnings and all instructions provide with your power tool (MT143, MT108 or MT18) before using this accessory. Failure to follow the warnings and instructions may result in electric shock, fire and/or serious injury.

**Save all warnings and instructions for future reference.** The term “power tool” in the warnings refers to your mains operated (corded) power tool or battery operated (cordless) power tool.



**Warning!** Additional safety warnings for hedge trimmers

- ◆ **Keep all parts of the body away from the cutter blade. Do not remove cut material or hold material to be cut when blades are moving. Make sure the switch is off when clearing jammed material.** A moment of inattention while operating the hedge trimmer may result in serious personal injury.
- ◆ **Carry the hedge trimmer by the handle with the cutter blade stopped. When transporting or storing the hedge trimmer always fit the cutting device cover.** Proper handling of the hedge trimmer will reduce possible personal injury from the cutter blades.
- ◆ **Hold the power tool by insulated gripping surfaces only, because the cutter blade may contact hidden wiring.** Cutter blades contacting a “live” wire may make exposed metal parts of the power tool “live” and could give the operator an electric shock.
- ◆ **Keep cable away from cutting area.** During operation the cable may be hidden in shrubs and can be accidentally cut by the blade.
- ◆ The intended use is described in this instruction manual. The use of any accessory or attachment or performance of any operation with this tool other than those recommended in this instruction manual may



present a risk of personal injury and/or damage to property.

- ◆ Always check the hedge/work area for foreign objects before starting.
- ◆ If you have not used a hedge trimmer before, preferably seek practical instruction by an experienced user in addition to studying this manual.
- ◆ Never touch the blades while the tool is running.
- ◆ Never attempt to force the blades to come to a standstill.
- ◆ Do not put the tool down until the blades have come to a complete standstill.
- ◆ Regularly check the blades for damage and wear. Do not use the tool when the blades are damaged.
- ◆ Take care to avoid hard objects (e.g. metal wire, railings) when trimming. Should you accidentally hit any such object, immediately switch the tool off and check for any damage.
- ◆ Should the tool start to vibrate abnormally, immediately switch it off and check for any damage.
- ◆ If the tool stalls, immediately switch it off.
- ◆ After use, place the blade sheath supplied over the blades. Store the tool, making sure that the blade is not exposed.
- ◆ Always ensure that all guards are fitted when using the tool.

Never attempt to use an incomplete tool or a tool with unauthorised modifications.

- ◆ Never allow children to use the tool.
- ◆ Be aware of falling debris when cutting the higher slides of a hedge.



**Warning!** Additional safety warnings for shears

- ◆ Never allow people unfamiliar with these instructions or children to use the machine. Local regulations can restrict the age of the operator.
- ◆ Keep in mind that the operator or user is responsible for accidents or hazards occurring to other people or their property.

- ◆ Never operate the machine while people, especially children, or pets are nearby.
- ◆ Use the machine only in daylight or good artificial light.
- ◆ Take care against injury to feet and hands from the cutting means. Only switch on the motor only when the hands and feet are away from the cutting means.
- ◆ Always ensure that the ventilation openings are kept clear of debris.
- ◆ Use only the manufacturer's recommended replacement parts and accessories.
- ◆ Inspect and maintain the machine regularly. Have the machine repaired only by an authorised repairer.



**Warning!** Contact with, or inhalation of dusts arising from cutting applications may endanger the health of the operator and possible bystanders. Wear a dust mask specifically designed for protection against dust and fumes and ensure that persons within or entering the work area are also protected.

### Labels on tool

The following pictograms, along with the date code are shown on the tool:



**Warning!** To reduce the risk of injury, the user must read the instruction manual.



Wear safety glasses or goggles when operating this tool.



Do not expose the tool to rain or high humidity.



Beware of sharp blades. Blades continue to move after the motor is switched off.



Beware of flying objects. Keep bystanders away.



Directive 2000/14/EC guaranteed sound power.

## Features (fig. A)

Tool shown is MT143. Other tools are available for use with this tool head.

This tool includes some or all of the following features.

10. Garden Shear/Hedge trimmer head
11. Grass shear blade
12. Hedge trimm blade
13. Blade release button
14. Blade cover
15. Lock off button
16. Grass shear blade cover
17. Hedge trimm blade cover

## Assembly

**Warning!** Before attempting any of the following operations, remove the battery from the tool and make sure that the saw blade has stopped. Used saw blades may be hot.

### Fitting and removing the blade (fig. B1-B4)

The shear blade (11) has been designed for trimming grass and weeds. The trim blade (12) has been designed for trimming hedges and shrubs.

#### Remove the blade cover.

- ◆ Hold the tool away from the body
- ◆ Push and hold the blade release button (13) in the direction of the arrow (fig. B1).

- ◆ Slide the blade cover (14) backward and lift off (fig. B2).

- ◆ Lower the blade onto the pins (B3).

**Note:** The retaining magnet (18) will keep the blade secured to garden shear/hedge trimmer head.

- ◆ Replace the blade cover (14) and slide it forward (fig. B4) until it clicks into place.

**Note:** Alignment of the blade with the drive pin and alignment of the back of the blade and the retaining magnet (18) is required when re-fitting the blade cover.

## Use

### Switching on and off

**Note:** Ensure the forward reverse slider (2) is not in the locked position.

- ◆ To switch the tool on, pull the lock off button (15) then press the variable speed switch (1). The tool should always be run at full speed.
- ◆ Release the lock off button.
- ◆ To switch the tool off, release the variable speed switch.

### Hints for optimum use

#### Trimming grass

- ◆ In order to achieve optimum cutting results, only cut dry grass.

- ◆ Hold the tool as shown in fig. C. Keep your other hand well away from the blade. Maintain a stable working position so that you do not slip. Do not overreach.
- ◆ When cutting long grass, work in stages from the top. Take small cuts.
- ◆ Keep the tool away from hard objects and delicate plants.
- ◆ If the tool starts running slowly, reduce the load.
- ◆ To make a closer cut, slightly tilt the tool.

### Trimming hedges

- ◆ Slightly tilt the tool (up to 15° relative to the line of cut) so that the blade tips point slightly towards the hedge (fig. D). This will cause the blades to cut more effectively.
- ◆ Start by trimming the top of the hedge. Hold the tool at the desired angle and move it steadily along the line of cut (fig. E). The double-sided blade allows you to cut in either direction.
- ◆ In order to obtain a very straight cut, stretch a piece of string along the length of the hedge at the desired height. Use the string as a guideline, cutting just above it.
- ◆ In order to obtain flat sides, cut upwards with the growth. Younger stems move outwards when the blade cuts downwards, causing shallow patches in the hedge.

- ◆ Take care to avoid any foreign objects. Especially avoid hard objects such as metal wire and railings, as these could damage the blades.
- ◆ Regularly oil the blades.

### Guidelines for trimming (UK & Ireland)

- ◆ Trim hedges and shrubs with seasonal leaves (new leaves every year) in June and October.
- ◆ Trim evergreens in April and August.
- ◆ Trim conifers and other fast growing shrubs every six weeks from May until October.

### Guidelines for trimming (Australia & New Zealand)

- ◆ Trim hedges and shrubs with seasonal leaves (new leaves every year) in December and March.
- ◆ Trim evergreens in September and February.
- ◆ Trim conifers and other fast growing shrubs every six weeks from October until March.

### Technical data

		MTSS11 (14.4V) (H1)	MTSS11 (Max) (H1)
No-load speed	min <sup>-1</sup>	2,300	2,800
Blade length (shear)	cm	10	10

Blade gap (shear)	mm	23	23
Blade length (trimmer)	cm	15	15
Blade gap (trimmer)	mm	8	8
Blade brake time	mm	<1	<1
Weight	kg	1.57	1.68

Level of sound pressure:	
Sound pressure ( $L_{pA}$ )	73 dB(A), uncertainty (K) 3 dB(A)
Sound power ( $L_{WA}$ )	93 dB(A), uncertainty (K) 3 dB(A)
Vibration total values:	
Vibration ( $a_v$ )	3.8 m/s <sup>2</sup> , uncertainty (K) 1.5 m/s <sup>2</sup>

## EC declaration of conformity

MACHINERY DIRECTIVE  
OUTDOOR NOISE DIRECTIVE



MTSS11 shear/trimmer head

Black & Decker declares that these products described under "technical data" are in compliance with:

2006/42/EC, EN60745-1:2009+A11:2010, EN60745-2-15:2009+A1:2010, EN60335-1:2012+A11:2014, IEC60335-2-94:2008 Ed.3

2000/14/EC, Trimmer, Annex V

Level of acoustic power according to (5)  
2000/14/EC (Article 13):

$L_{WA}$  (measured sound power) 93 dB(A),  
uncertainty (K) 3 dB(A)

$L_{WA}$  (guaranteed sound power) 96 dB(A)

These products also comply with Directive 2014/30/EU, 2011/65/EU. For more information, please contact Black & Decker at the following address or refer to the back of the manual.

The undersigned is responsible for compilation of the technical file and makes this declaration on behalf of Black & Decker.

Ray Laverick  
Director of Engineering  
Black & Decker Europe, 210 Bath Road, Slough,  
Berkshire, SL1 3YD  
United Kingdom  
24/03/2017

## Garantie

Black & Decker is confident of the quality of its products and offers consumers a 24 month guarantee from the date of purchase. This guarantee is in addition to and in no way prejudices your statutory rights. The guarantee is valid within the territories of the Member States of the European Union and the European Free Trade Area.

To claim on the guarantee, the claim must be in accordance with Black & Decker Terms and Conditions and you will need to submit proof of purchase to the seller or an authorised repair agent. Terms and conditions of the Black & Decker 2 year guarantee and the location of your nearest authorised repair agent can be obtained on the Internet at [www.2helpU.com](http://www.2helpU.com), or by contacting your local Black & Decker office at the address indicated in this manual.

Please visit our website [www.blackanddecker.co.uk](http://www.blackanddecker.co.uk) to register your new Black & Decker product and receive updates on new products and special offers.

## Bestimmungsgemäße Verwendung

Das BLACK+DECKER Multifunktionswerkzeug wurde für zahlreiche Heimwerkerarbeiten entwickelt.

Mit dem Scher-/Trimmerkopf (MTSS11) ist das Gerät für den Beschnitt von Rasen, Hecken, Büschen und Sträuchern ausgelegt.

Dieses Gerät ist nicht für den gewerblichen Einsatz vorgesehen.

## Sicherheitshinweise

### Allgemeine Sicherheitsswarnungen für das Gerät



**Achtung!** Lesen Sie sämtliche Sicherheitswarnungen und Anweisungen. Die Nichteinhaltung der folgenden Warnungen und Anweisungen kann einen elektrischen Schlag, Brand und/oder schwere Verletzungen verursachen.



**Achtung!** Lesen Sie vor Inbetriebnahme sämtliche Sicherheitshinweise und Anweisungen, die im Lieferumfang des Geräts (MT143, MT108 oder MT18) enthalten sind. Die Nichteinhaltung der nachstehend aufgeführten Warnhinweise und Anweisungen kann einen elektrischen Schlag, Brand und/oder schwere Verletzungen verursachen.

**Bewahren Sie alle Sicherheitshinweise und Anweisungen gut auf.**

Der Begriff "Gerät" bezieht sich auf netzbetriebene Geräte (mit Netzkabel) und auf akkubetriebene Geräte (ohne Netzkabel).



**Achtung!** Zusätzliche Sicherheitswarnungen für Heckenscheren

- ♦ **Halten Sie alle Körperteile von den Messern fern. Versuchen Sie nicht, Schnittmaterial zu entfernen oder festzuhalten, wenn die Messer in Bewegung sind. Stellen Sie beim Entfernen von eingeklemmtem Material sicher, dass das Gerät ausgeschaltet ist.** Unachtsamkeit beim Gebrauch der Heckenschere kann zu ernsthaften Verletzungen führen.



- ◆ **Tragen Sie die Heckenschere stets mit angehaltenen Messern am Griff. Bringen Sie beim Transport bzw. bei der Lagerung der Heckenschere stets die Messerabdeckung an.** Der sachgemäße Umgang mit der Heckenschere verringert das Risiko von Verletzungen durch die Schnittmesser.
- ◆ **Halten Sie das Gerät ausschließlich an den isolierten Griffflächen, da das Messer mit verdeckten Kabeln in Berührung kommen könnte.** Der Kontakt von Messern mit stromführenden Leitungen kann offen liegende Metallteile am Gerät unter Strom setzen und zu einem Stromschlag führen.
- ◆ **Halten Sie das Kabel von der Schneidzone fern.** Während des Betriebs wird das Kabel möglicherweise von Zweigen verdeckt und kann unbeabsichtigt beschädigt werden.
- ◆ In dieser Anleitung ist die bestimmungsgemäße Verwendung beschrieben. Die Verwendung von Zubehör- oder Anbauteilen, die nicht in dieser Anleitung empfohlen werden, sowie die Bedienung des Geräts in Abweichung von den in dieser Anleitung beschriebenen Verfahren können zu Verletzungen und/oder Sachschäden führen.
- ◆ Prüfen Sie die Hecke/den Arbeitsbereich stets auf Fremdkörper, bevor Sie beginnen.

- ◆ Wenn Sie nicht bereits zuvor mit einer Heckenschere gearbeitet haben, sollten Sie sich zusätzlich zum Lesen dieser Anleitung von einem erfahrenen Benutzer in den Gebrauch einweisen lassen.
  - ◆ Berühren Sie niemals die Klingen, wenn sich das Gerät in Betrieb befindet.
  - ◆ Versuchen Sie nie, die Messer mit Gewalt zum Stillstand zu bringen.
  - ◆ Setzen Sie das Gerät erst ab, nachdem die Messer vollständig zum Stillstand gekommen sind.
  - ◆ Überprüfen Sie die Messer regelmäßig auf Beschädigungen und Abnutzung.
- Verwenden Sie das Gerät nicht, wenn die Messer beschädigt sind.
- ◆ Achten Sie bei der Arbeit auf harte Objekte (z. B. Metalldrähte oder Geländer). Wenn das Gerät versehentlich in Kontakt mit einem solchen Objekt kommt, schalten Sie es unverzüglich aus, und prüfen Sie das Gerät auf eventuelle Schäden.
  - ◆ Schalten Sie das Gerät unverzüglich aus, wenn Sie ungewöhnliche Vibrationen bemerken, und prüfen Sie das Gerät auf eventuelle Schäden.
  - ◆ Schalten Sie das Gerät unverzüglich aus, wenn es blockiert.

- ◆ Bringen Sie nach dem Gebrauch den mitgelieferten Messerschutz an. Lagern Sie das Gerät nicht mit ungeschützten Klingen.
- ◆ Stellen Sie bei Gebrauch stets sicher, dass alle Schutzvorrichtungen angebracht sind. Verwenden Sie auf keinen Fall ein unvollständiges Gerät bzw. ein Gerät, an dem unsachgemäße Änderungen vorgenommen wurden.
- ◆ Das Gerät darf auf keinen Fall von Kindern verwendet werden.
- ◆ Achten Sie beim Schneiden von höheren Heckenbereichen auf herabfallendes Schnittmaterial.



**Achtung!** Zusätzliche Sicherheitswarnungen für Scheren

- ◆ Das Gerät darf nicht von Kindern oder Personen, die die vorliegenden Anleitungen nicht gelesen haben, genutzt werden. Beachten Sie lokale Richtlinien, in denen unter Umständen ein Mindestalter für den Bediener festgelegt ist.
- ◆ Beachten Sie, dass der Bediener bzw. Benutzer für eventuelle Personen- oder Sachschäden verantwortlich ist.
- ◆ Es sollte stets ein Sicherheitsabstand zu anderen Personen, insbesondere Kindern, und Haustieren eingehalten werden.

- ◆ Betreiben Sie das Gerät nur bei Tageslicht oder bei ausreichender Beleuchtung.
- ◆ Schützen Sie Füße und Hände vor Verletzungen durch die Schneidmesser. Schalten Sie das Gerät nur ein, wenn Hände und Füße die Schneidmesser nicht berühren.
- ◆ Stellen Sie stets sicher, dass die Lüftungsöffnungen frei von Verschmutzungen sind.
- ◆ Verwenden Sie nur vom Hersteller empfohlene Ersatz- und Zubehörteile.
- ◆ Kontrollieren und warten Sie das Gerät regelmäßig. Lassen Sie das Gerät nur in autorisierten Werkstätten reparieren.



**Achtung!** Die Berührung und das Einatmen von Stäuben, die beim Sägen von Materialien entstehen, können beim Bediener und bei Umstehenden gesundheitliche Schäden verursachen. Tragen Sie eine speziell für den Schutz vor Staub und Dämpfen vorgesehene Staubmaske, und stellen Sie sicher, dass auch andere Personen entsprechend geschützt sind, die den Arbeitsplatz betreten oder sich dort aufhalten.

**Warnsymbole am Gerät**

Am Gerät befinden sich folgende Warnsymbole inkl. Datumscode:



**Achtung!** Lesen Sie vor Gebrauch die Anleitung. Andernfalls besteht Verletzungsgefahr.



Tragen Sie eine Schutzbrille, wenn Sie mit dem Gerät arbeiten.



Schützen Sie das Gerät vor Feuchtigkeit und Regen.



Achten Sie auf das scharfe Messer. Die Messer bewegen sich nach Abschalten des Geräts einige Sekunden lang weiter.



Achten Sie auf Gegenstände, die eventuell umhergeschleudert werden. Halten Sie Zuschauer aus dem Gefahrenbereich fern.



Garantierter Schalldruckpegel, gemessen nach Richtlinie 2000/14/EG.

**Merkmale (Abb. A)**

Abgebildet ist das Gerät MT143. Es stehen weitere Geräte zur Verwendung mit diesem Werkzeugkopf zur Verfügung.

Dieses Gerät verfügt über einige oder alle der folgenden Merkmale:

10. Gartenscheren-/Heckentrimmerkopf
11. Rasenmesser
12. Heckentrimmermesser
13. Entriegelungstaste für das Messer
14. Messerabdeckung
15. Einschaltsperr
16. Grasscherenmesser Abdeckung
17. Heckentrimmermesser Deckung

## Montage

**Achtung!** Entnehmen Sie vor Ausführung der folgenden Schritte den Akku aus dem Gerät, und vergewissern Sie sich, dass das Messer zum Stillstand gekommen ist. Nach der Verwendung kann das Messer heiß sein.

## Anbringen und Entfernen des Messers (Abb. B1-B4)

Das Rasenmesser (11) dient zum Trimmen von Gras. Das Trimmmesser (12) dient zum Trimmen von Hecken und Büschen.

### Nehmen Sie die Messerabdeckung ab.

- ◆ Halten Sie das Gerät auf Abstand zum Körper.
- ◆ Drücken Sie die Messerentriegelungstaste (13) in Richtung des Pfeil (Abb. B1).
- ◆ Schieben Sie die Messerabdeckung (14) nach hinten, und heben Sie sie ab (Abb. B2).
- ◆ Setzen Sie das Messer auf die Stifte (Abb. B3).

**Hinweis:** Der Haltemagnet (18) sichert das Messer am Gartenscheren-/Heckentrimmerkopf.

- ◆ Setzen Sie die Messerabdeckung (14) wieder auf, und schieben Sie sie nach vorne (Abb. B4), bis die Abdeckung einrastet.

**Hinweis:** Beim Wiederanbringen der Messerabdeckung muss die Ausrichtung von Messer und Antriebsstift sowie die Ausrichtung von Messerrückseite und Haltemagnet (18) beachtet werden.

## Gebrauch

### Ein- und Ausschalten

**Hinweis:** Vergewissern Sie sich, dass sich der Vor/Zurück-Schalter (2) nicht in der verriegelten Stellung befindet.

- ◆ Heben Sie die Einschaltsperr (15) an, und ziehen Sie anschließend den Ein-/Ausschalter mit Geschwindigkeitsregler (1), um das Gerät einzuschalten. Das Gerät sollte stets bei voller Geschwindigkeit betrieben werden.
- ◆ Lassen Sie die Einschaltsperr los.
- ◆ Um das Gerät auszuschalten, lassen Sie den Geschwindigkeitsregler los.

### Hinweise für optimale Arbeitsergebnisse

#### Rasentrimmen

- ◆ Um optimale Schneideergebnisse zu erzielen, sollten Sie nur trockenen Rasen beschneiden.
- ◆ Halten Sie das Gerät wie in Abb. C dargestellt. Halten Sie die andere Hand vom Messer fern. Achten Sie auf sicheren Stand. Strecken Sie sich nicht zu weit nach vorne.
- ◆ Schneiden Sie hohes Gras in Zwischenschritten bis zur gewünschten Länge. Schneiden Sie stets nur geringe Längen.
- ◆ Halten Sie das Gerät von harten Gegenständen und empfindlichen Pflanzen fern.

- ◆ Verringern Sie die Belastung, wenn das Gerät sich verlangsamt.
- ◆ Neigen Sie das Gerät leicht, um einen kürzeren Beschnitt zu erzielen.

## Heckentrimmen

- ◆ Neigen Sie das Gerät leicht (bis zu 15° relativ zur Schnittlinie), so dass die Messerspitzen in Richtung der Hecke zeigen (Abb. D). So arbeiten die Messer effektiver.
- ◆ Beginnen Sie mit dem Beschnitt an der Oberseite der Hecke. Halten Sie das Gerät im gewünschten Winkel, und führen Sie es stetig entlang der Schnittlinie (Abb. E). Mit dem doppelseitigen Messer können Sie in beide Richtungen schneiden.
- ◆ Spannen Sie für besonders gerade Schnitte auf der gewünschten Höhe eine Richtschnur entlang der Schnittlinie. Schneiden Sie direkt über der Richtschnur.
- ◆ Schneiden Sie für gerade Seiten aufwärts in Wachstumsrichtung. Bei abwärts geführten Schnitten werden jüngere Zweige nach außen gebogen. Dies hat ungleichmäßige Seiten zur Folge.
- ◆ Achten Sie auf Fremdkörper. Vermeiden Sie besonders den Kontakt mit harten Objekten wie Metalldrähten und Geländern, da diese die Messer beschädigen können.

- ◆ Ölen Sie die Messer regelmäßig.

## Tipps für den Beschnitt (Großbritannien und Irland)

- ◆ Beschneiden Sie Hecken und Sträucher, die im Winter ihre Blätter verlieren, im Juni und Oktober.
- ◆ Beschneiden Sie immergrüne Hecken und Sträucher im April und August.
- ◆ Beschneiden Sie Nadelhölzer und andere schnell wachsende Sträucher von Mai bis Oktober alle sechs Wochen.

## Tipps für den Beschnitt (Australien und Neuseeland)

- ◆ Beschneiden Sie Hecken und Sträucher, die im Winter ihre Blätter verlieren, im Dezember und März.
- ◆ Beschneiden Sie immergrüne Hecken und Sträucher im September und Februar.
- ◆ Beschneiden Sie Nadelhölzer und andere schnell wachsende Sträucher von Oktober bis März alle sechs Wochen.

## Technische Daten

		MTSS11 (14.4 V) (H1)	MTSS11 (max.) (H1)
Leerlaufdrehzahl	min <sup>-1</sup>	2,300	2,800
Messerlänge (Schere)	cm	10	10
Messerabstand (Schere)	mm	23	23
Messerlänge (Trimmer)	cm	15	15
Messerabstand (Trimmer)	mm	8	8
Messerbremsdauer	mm	<1	<1
Gewicht	kg	1.57	1.68

## Schalldruckpegel:

Schalldruck ( $L_{pA}$ ) 73 dB(A), Unsicherheitsfaktor (K) 3 dB(A)Schallleistung ( $L_{WA}$ ) 93 dB(A), Unsicherheitsfaktor (K) 3 dB(A)

## Vibrationsgesamtwerte:

Vibration ( $a_h$ ) 3.8 m/s<sup>2</sup>, Unsicherheitsfaktor (K) 1.5 m/s<sup>2</sup>

## EG-Konformitätserklärung

MASCHINENRICHTLINIE  
AUSSENLAUTSTÄRKERICHTLINIE

MTSS11 Scher-/Trimmerkopf

Black & Decker erklärt, dass diese unter "Technische Daten" beschriebenen Geräte übereinstimmen mit:

2006/42/EG, EN60745-1:2009+A11:2010,  
EN60745-2-15:2009+A1:2010,  
EN60335-1:2012+A11:2014, IEC60335-2-94:2008  
Ed.3

2000/14/EG, Trimmer, Anhang V

Schallpegel gemäß (5)  
2000/14/EG (Artikel 13):

$L_{WA}$  (gemessene Schallleistung) 93 dB(A),  
Unsicherheitsfaktor (K) 3 dB(A)

$L_{WA}$  (garantierte Schallleistung) 96 dB(A)

Diese Produkte entsprechen außerdem den Richtlinien 2014/30/EU, 2011/65/EU. Weitere Informationen erhalten Sie von Black & Decker unter der folgenden Adresse. Diese befindet sich auch auf der Rückseite dieser Anleitung.



Der Unterzeichnete ist verantwortlich für die Zusammenstellung der technischen Daten und gibt diese Erklärung im Namen von Black & Decker ab.



Ray Laverick

Director of Engineering

Black & Decker Europe, 210 Bath Road, Slough,  
Berkshire, SL1 3YD  
Großbritannien  
24/03/2017

Black & Decker und den Standort Ihrer nächstgelegenen Vertragswerkstatt finden Sie im Internet unter [www.2helpU.com](http://www.2helpU.com) oder indem Sie sich an die lokale Black & Decker-Niederlassung wenden, deren Adresse Sie in dieser Anleitung finden.

Ihr neues Black & Decker Produkt können Sie auf unserer Website unter [www.blackanddecker.de](http://www.blackanddecker.de) registrieren. Dort erhalten Sie auch Informationen über neue Produkte und Sonderangebote.

## Garantie

Black & Decker vertraut auf die Qualität der eigenen Geräte und bietet dem Käufer eine außergewöhnliche Garantie von 24 Monaten ab Kaufdatum. Diese Garantie versteht sich unbeschadet der gesetzlichen Gewährleistungsansprüche und schränkt diese keinesfalls ein. Diese Garantie gilt innerhalb der Staatsgebiete der Mitgliedstaaten der Europäischen Union und der Europäischen Freihandelszone.

Zur Inanspruchnahme dieser Garantie muss sie den allgemeinen Geschäftsbedingungen von Black & Decker entsprechen und dem Verkäufer bzw. der Vertragswerkstatt ist ein Kaufnachweis vorzulegen. Die Bedingungen für die 2-jährige Garantie von

## Utilisation

Votre outil multi-usage BLACK+DECKER est conçu pour une large gamme d'activités de bricolage.

L'embout de cisaille/taille (MTSS11) a été spécialement conçu pour tailler l'herbe, les haies, les arbustes et les ronces.

Cet outil est exclusivement destiné à un usage domestique.

## Consignes de sécurité

### Consignes de sécurité concernant les outils électroportatifs



**Attention !** Lisez avec attention tous les avertissements et toutes les instructions. Le non-respect de cette consigne peut entraîner une électrocution, un incendie et/ou de graves blessures.



**Attention !** Lisez avec attention toutes les instructions concernant l'outil (MT143, MT108 ou MT18) avant d'utiliser cet accessoire. Le non-respect des instructions indiquées ci-dessous peut entraîner une électrocution, un incendie et/ou de graves blessures.

**Conservez tous les avertissements et instructions pour référence ultérieure.** La notion « d'outil électrique » mentionnée dans les consignes de sécurité se rapporte à des outils électriques raccordés au secteur (avec câble de raccordement) ou fonctionnant sur piles ou batterie (sans fil).



**Attention !** Consignes de sécurité supplémentaires pour les tailles-haies

- ◆ **Ne laissez aucune partie du corps près de la lame. Ne cherchez pas à retirer les éléments coupés ou à tenir les éléments à couper quand les lames fonctionnent. L'outil doit être mis hors tension pour éliminer les matériaux coincés..** Un moment d'inattention lors de l'utilisation du taille-haie peut entraîner de graves blessures.
- ◆ **Le taille-haie doit être porté par la poignée avec la lame arrêtée.**

**Pendant le transport ou le rangement du taille-haie, installez toujours la protection de la lame.** En respectant ces consignes, les risques de blessures sont limités.

- ◆ **Tenez l'outil au niveau des surfaces de prise isolées pour éviter que la lame soit en contact avec des fils cachés.** Tout contact de la lame avec un fil « sous tension » pourrait transférer une charge électrique aux parties métalliques exposées de l'outil électrique et exposer l'opérateur à un choc électrique.
- ◆ **Éloignez le câble des zones de coupe.**

Pendant le fonctionnement, le câble peut être masqué par des arbustes et sectionné accidentellement par la lame.

- ◆ L'usage prévu de l'outil est décrit dans le présent manuel d'instructions. L'utilisation d'un accessoire ou d'une fixation, ou bien l'utilisation de cet outil à d'autres fins que celles recommandées dans ce manuel d'instructions peut entraîner des blessures et/ou des dommages matériels.
- ◆ Avant de commencer à utiliser l'outil, vérifiez toujours l'absence de corps étrangers dans la haie/zone de travail.
- ◆ Si vous n'avez jamais utilisé de taille-haie, demandez à une personne expérimentée de

vous donner quelques instructions et étudiez ce manuel.

- ◆ Ne touchez jamais les lames quand l'outil fonctionne.
- ◆ N'arrêtez jamais les lames de force.
- ◆ Ne posez pas l'outil avant l'arrêt complet des lames.
- ◆ Vérifiez régulièrement l'état des lames. N'utilisez pas l'outil quand les lames sont endommagées.
- ◆ **Évitez les objets durs (par exemple, les fils en métal, les rampes) pendant la taille.**  
Si vous touchez ce genre d'objet par accident, éteignez immédiatement l'outil et vérifiez s'il y a eu des dommages.
- ◆ Si l'outil commence à vibrer

anormalement, mettez-le immédiatement hors tension et vérifiez s'il n'est pas endommagé.

- ◆ Si l'outil cale, mettez-le immédiatement hors tension.
- ◆ Après l'utilisation, placez la gaine sur les lames. Rangez l'outil en prenant soin de ne pas laisser la lame apparente.
- ◆ Vérifiez que toutes les protections sont installées quand l'outil est utilisé. N'essayez jamais d'utiliser un outil auquel il manquerait des pièces ou un outil ayant subi des modifications non autorisées.
- ◆ Ne laissez jamais les enfants utiliser l'outil.

- ◆ Faites attention aux branches qui tombent lorsque vous taillez le haut d'une haie.



**Attention !** Consignes de sécurité supplémentaires pour les cisailles

- ◆ Interdisez l'utilisation de l'outil aux enfants et autres personnes non familiarisées avec les instructions. Certaines réglementations locales mentionnent un âge limite de l'utilisateur.
- ◆ L'utilisateur est tenu pour responsable des accidents ou des situations dangereuses survenant sur autrui ou sur leurs biens.

- ◆ Ne laissez personne, surtout les enfants ou les animaux, s'approcher de l'outil pendant son utilisation.
- ◆ Utilisez l'outil uniquement à la lumière du jour ou avec un éclairage artificiel approprié.
- ◆ Veillez à ne pas vous blesser les pieds et les mains avec les éléments de coupe. Ne démarrez le moteur qu'après avoir éloigné les mains et les pieds des éléments de coupe.
- ◆ Assurez-vous toujours que les orifices de ventilation ne sont pas obstrués par des débris.
- ◆ N'utilisez que des pièces de remplacement et des accessoires recommandés par le fabricant.
- ◆ Inspectez et entretenez l'outil à intervalles réguliers. Ne faites réparer l'outil que par un réparateur agréé.



**Attention !** Tout contact ou inhalation de poussières pendant la coupe peut constituer un danger pour la santé de l'opérateur et des personnes présentes à proximité. Portez un masque antipoussière spécialement conçu pour vous protéger des poussières et des fumées et veillez à ce que les personnes se trouvant à l'intérieur de la zone de travail ou y pénétrant soient également protégées.

## Étiquettes sur l'outil

Les symboles suivants figurent sur l'appareil avec le code date :



**Attention !** Pour réduire les risques de blessure, l'utilisateur doit lire le manuel d'instructions.



Portez toujours des lunettes de sécurité lorsque vous utilisez cet outil.



N'exposez pas l'outil à la pluie ou à l'humidité.



Faites attention aux lames, elles sont aiguisées. Les lames continuent de tourner juste après la mise hors tension du moteur.



Faites attention aux projections. Ne laissez personne s'approcher.



Normes 2000/14/CE, puissance sonore garantie.

## Caractéristiques (figure A)

L'outil illustré est le MT143. D'autres outils sont disponibles avec cet embout.

Cet outil présente la totalité ou une partie des caractéristiques suivantes.

10. Embout de cisaille/taille-haie
11. Lame de cisaille pour herbe
12. Lame de taille-haie
13. Bouton de dégagement de lame
14. Gaine de la lame
15. Bouton de déverrouillage
16. Couverture de lame de cisaille à gazon
17. Lame de taille-haie protéger

## Assemblage

**Attention !** Avant d'exécuter ce qui suit, retirez la batterie de l'outil et assurez-vous que la lame n'est plus en mouvement. Les lames, après utilisation, peuvent être chaudes.

## Installation et retrait de la lame (figure B1-B4)

La lame de cisaille (11) est conçue pour tailler le gazon et les mauvaises herbes. La lame de taille (12) est conçue pour tailler les haies et les arbustes.

### Retirez la gaine de la lame.

- ◆ Éloignez l'outil de votre corps
- ◆ Déplacez le bouton de dégagement de lame (13) dans le sens de la flèche (figure B1) et maintenez-le dans cette position.
- ◆ Glissez la gaine de la lame (14) vers l'arrière et détachez-la (fig. B2).
- ◆ Abaissez la lame sur les axes (B3).

**Remarque :** L'aimant de retenue (18) maintient la lame fixée sur l'embout de cisaille/taille-haie.

- ◆ Réinstallez la gaine de la lame (14) et glissez-la vers l'avant (figure B4) en position jusqu'à ce qu'elle émette un déclic.

**Remarque :** Lorsque vous réinstallez la gaine de la lame, la lame doit être alignée sur l'axe d'entraînement et l'arrière de la lame doit être aligné sur l'aimant de retenue (18).

## Utilisation

### Mise en marche et arrêt

**Remarque :** Assurez-vous que le bouton de

commande avant/arrière (2) n'est pas en position verrouillée.

- ◆ Pour mettre l'outil sous tension, tirez sur le bouton de déverrouillage (15), puis appuyez sur le sélecteur de vitesse (1). L'outil doit toujours fonctionner à la vitesse maximale.
- ◆ Relâchez le bouton de déverrouillage.
- ◆ Pour arrêter l'outil, relâchez le sélecteur de vitesse.

## Conseils pour une utilisation optimale

### Taille du gazon

- ◆ Pour obtenir les meilleurs résultats, l'herbe doit être sèche.
- ◆ Tenez l'outil comme illustré à la figure C. Maintenez l'autre main à l'écart de la lame. Conservez une position de travail stable pour éviter de glisser. Adoptez une position confortable.
- ◆ Lorsque l'herbe est haute, coupez-la progressivement en plusieurs fois en commençant par le haut. Faites des petites coupes.
- ◆ Éloignez l'outil des plantes délicates et des objets durs.
- ◆ Si l'outil commence à ralentir, réduisez la charge.
- ◆ Pour effectuer une coupe précise, inclinez légèrement l'outil.



## Taille des haies

- ◆ Inclinez légèrement l'outil (jusqu'à environ 15° de la ligne de coupe) pour que les extrémités de la lame pointent vers la haie (figure D). Les lames sont ainsi plus efficaces.
- ◆ Commencez par tailler le haut de la haie. Tenez l'outil à l'angle désiré et déplacez-le régulièrement le long de la ligne de coupe (figure E). La double lame permet de couper dans les deux directions.
- ◆ Pour obtenir une coupe droite, tendez une corde sur la longueur de la haie à la hauteur désirée. Utilisez la corde comme guide et coupez juste au-dessus.
- ◆ Pour que les côtés soient droits, coupez vers le haut. Les jeunes pousses sortent quand la lame coupe vers le bas, ce qui donne une taille irrégulière.
- ◆ Évitez les corps étrangers, surtout s'ils sont durs comme les fils en métal et les rampes. Ils pourraient endommager les lames.
- ◆ Graissez régulièrement les lames.

## Consignes pour la taille (Royaume-Uni et Irlande)

- ◆ Taille des haies et des arbustes avec feuilles caduques (nouvelles feuilles chaque année) en juin et en octobre.

- ◆ Taille des arbres à feuillage persistant en avril et août.
- ◆ Taille des conifères et autres arbustes à pousse rapide toutes les six semaines de mai à octobre.

## Consignes pour la taille (Australie et Nouvelle-Zélande)

- ◆ Taille des haies et des arbustes avec feuilles caduques (nouvelles feuilles chaque année) en décembre et en mars.
- ◆ Taille des arbres à feuillage persistant en septembre et février.
- ◆ Taille des conifères et autres arbustes à pousse rapide toutes les six semaines d'octobre à mars.

## Données techniques

		MTSS11 (14.4V) (H1)	MTSS11 (Max) (H1)
Vitesse à vide	min <sup>-1</sup>	2,300	2,800
Longueur de la lame (cisaille)	cm	10	10
Jeu de lame (cisaille)	mm	23	23
Longueur de la lame (taille)	cm	15	15

Jeu de lame (taille)	mm	8	8
Freinage de la lame	mm	<1	<1
Poids	kg	1.57	1.68

Niveau de pression sonore :	
Pression sonore ( $L_{pA}$ )	73 dB(A), incertitude (K) 3 dB(A)
Puissance sonore ( $L_{WA}$ )	93 dB(A), incertitude (K) 3 dB(A)
Valeurs totales des vibrations :	
Vibration ( $a_h$ )	3.8 m/s <sup>2</sup> , incertitude (K) 1.5 m/s <sup>2</sup>

## Déclaration de conformité CE

CONSIGNES DE MACHINERIE  
CONSIGNES NUISANCES SONORES EXTÉ-  
RIEURES



MTSS11 L'embout de cisaille/taille

Black & Decker confirme que les produits décrits dans les « Données techniques » sont conformes aux normes :

2006/42/CE, EN60745-1:2009+A11:2010,  
EN60745-2-15:2009+A1:2010,  
EN60335-1:2012+A11:2014, IEC60335-2-94:2008  
Ed.3

2000/14/CE, Taille-haie, Annexe V

Niveau de puissance acoustique selon (5)  
la norme 2000/14/CE (Article 13) :

$L_{WA}$  (puissance sonore mesurée) 93 dB(A),  
incertitude (K) 3 dB(A)  
 $L_{WA}$  (puissance sonore garantie) 96 dB(A)

Ces produits sont conformes aux Directives 2014/30/UE et 2011/65/UE. Pour plus de détails, veuillez contacter Black & Decker à l'adresse suivante ou reportez-vous au dos du manuel. Le soussigné est responsable des données de la fiche technique et fait cette déclaration au nom de Black & Decker.

Ray Laverick  
Director of Engineering  
Black & Decker Europe, 210 Bath Road, Slough,  
Berkshire, SL1 3YD  
Royaume-Uni  
24/03/2017

## Garantie

Black & Decker assure la qualité de ses produits et offre une garantie\* de 24 mois aux utilisateurs, à partir de la date

d'achat. Cette garantie s'ajoute à vos droits légaux auxquels elle ne porte aucunement préjudice.

Cette garantie est valable au sein des territoires des États membres de l'Union Européenne et au sein de la Zone européenne de libre-échange.

Pour prétendre à la garantie, la réclamation doit être en conformité avec les conditions générales de Black & Decker et vous devez fournir une preuve d'achat au vendeur ou au réparateur agréé. Les conditions générales de la garantie de 2 ans Black & Decker ainsi que l'adresse du réparateur agréé le

plus proche sont disponibles sur le site Internet [www.2helpU.com](http://www.2helpU.com) ou en contactant votre agence Black & Decker locale à l'adresse indiquée dans ce manuel.

Veuillez consulter notre site Internet [www.black-and-decker.co.uk](http://www.black-and-decker.co.uk) pour enregistrer votre nouveau produit Black & Decker et pour être tenu informé des nouveaux produits et offres spéciales.

## Usò previsto

L'elettrotensile multiuso BLACK+DECKER è stato ideato per un'ampia gamma di applicazioni Fai da te.

Con la testa a cesoia da giardinaggio/tagliasiepi (MTSS11), è stato concepito per tagliare erba e potare siepi, cespugli e rovi.

L'elettrotensile è stato progettato solo per uso privato.

## Istruzioni di sicurezza

### Avvisi di sicurezza generici per gli elettrotensili



**Attenzione!** Leggere tutti gli avvisi di sicurezza e tutte le istruzioni. La mancata osservazione dei presenti avvisi e istruzioni potrebbe causare scosse elettriche, incendi e/o infortuni gravi.



**Attenzione!** Consultare tutti gli avvisi di sicurezza, e tutte le istruzioni fornite con questo elettrotensile (MT143, MT108 o MT18), prima di usare questo accessorio. La mancata osservanza di avvertenze e istruzioni potrebbe causare scosse elettriche, incendi e/o infortuni gravi.

**Conservare tutte le istruzioni e le avvertenze per futura consultazione.** Il termine “elettrotensile” che ricorre in tutti gli avvisi seguenti si riferisce a utensili elettrici alimentati dalla rete (con filo) o a batteria (senza filo).



**Attenzione!** Altri avvisi di sicurezza per i taglia siepi

- ◆ **Tenere ogni parte del corpo lontana dalla lama. Non rimuovere i rami tagliati e non tenere con le mani il ramo da potare quando le lame sono in movimento. Accertarsi che l'interruttore sia spento quando si elimina il materiale che si è inceppato.** Un attimo di distrazione durante l'uso del taglia siepi può causare gravi infortuni personali.
- ◆ **Trasportare il taglia siepi dall'impugnatura con la lama ferma.**

**Quando si trasporta o si ripone il taglia siepi montare sempre il fodero sulla lama.**

Un utilizzo corretto del taglia siepi riduce il rischio di lesioni personali causate dalle lame.

- ◆ **Afferrare l'elettrotensile solo sull'impugnatura provvista di materiale isolante, dato che la lama potrebbe venire a contatto di cavi nascosti.** Il contatto tra le lame e un filo sotto tensione, mette sotto tensione anche le parti metalliche esposte dell'elettrotensile esponendo l'operatore a scosse elettriche.
- ◆ **Tenere il cavo lontano dalla zona di potatura.**

Durante il funzionamento il cavo potrebbe essere nascosto nei cespugli ed è facile tagliarlo accidentalmente con la lama.

- ◆ L'uso previsto è descritto nel presente manuale d'uso. Se questo elettrotensile viene usato con accessori o per usi diversi da quelli raccomandati nel presente manuale d'uso, si potrebbero verificare lesioni personali e/o danni alle cose.
- ◆ Prima di iniziare, controllare sempre la siepe/area di lavoro per essere certi che non vi siano oggetti estranei.
- ◆ Se non si è mai usato un taglia siepi prima d'ora, è preferibile chiedere a un utente esperto una dimostrazione pratica oltre a studiare il presente manuale.

- ◆ Non toccare mai le lame quando l'elettrotensile è acceso.
- ◆ Non tentare mai di fermare a forza e lame.
- ◆ Non appoggiare l'elettrotensile fino a quando le lame non si sono completamente fermate.
- ◆ Controllare regolarmente che le lame non siano danneggiate e usurate. Non usare l'elettrotensile quando le lame sono danneggiate.
- ◆ Prestare attenzione a evitare oggetti duri (ad esempio filo metallico, inferriate) durante il taglio. Se si dovesse accidentalmente colpire un oggetto di questo tipo, spegnere immediatamente l'elettrotensile e controllare se ha subito danni.
- ◆ Se l'elettrotensile dovesse cominciare a vibrare in modo anomalo, spegnerlo immediatamente e controllare se vi sono danni.
- ◆ Se l'elettrotensile si blocca, spegnerlo immediatamente.
- ◆ Dopo l'uso, infilare il fodero fornito sulle lame. Riporre l'elettrotensile, verificando che la lama non sia esposta.
- ◆ Controllare sempre che tutte le protezioni siano montate quando si usa l'elettrotensile. Non tentare mai di usare un elettrotensile non completo o che abbia subito modifiche non autorizzate.
- ◆ Non permettere mai ai bambini di usare l'elettrotensile.

- ◆ Essere consapevoli della possibilità di caduta dei pezzi tagliati dai lati più alti di una siepe.



**Attenzione!** Ulteriori avvisi di sicurezza per le cesoie

- ◆ Vietare l'uso dell'elettrotensile a bambini oppure ad adulti che non abbiano letto le presenti istruzioni. I regolamenti locali in vigore potrebbero limitare l'età dell'operatore.
- ◆ Ricordare che l'operatore è responsabile di eventuali rischi o incidenti che coinvolgono terzi o le loro cose.
- ◆ Non usare mai il tosaerba se vi sono astanti, in modo particolare bambini, o animali domestici, nelle vicinanze.
- ◆ Usare l'elettrotensile solo alla luce del giorno o con una buona luce artificiale.
- ◆ Proteggersi dalla possibilità di lesioni a mani e piedi causate dagli utensili da taglio. Accendere il motore solo quando mani e piedi sono lontani dagli utensili da taglio.
- ◆ Verificare sempre che le aperture di ventilazione siano mantenute pulite e prive di impurità.
- ◆ Usare solo ricambi e accessori consigliati dal fabbricante.
- ◆ Ispezionare ed eseguire regolarmente la manutenzione dell'elettrotensile. Far riparare l'elettrotensile solo da un tecnico autorizzato.



**Attenzione!** Il contatto o l'inalazione della polvere generata dal taglio potrebbe nuocere alla salute dell'operatore e di eventuali astanti. Indossare una mascherina antipolvere specifica per polveri e fumi e controllare che anche le persone presenti o in arrivo nella zona di lavoro siano adeguatamente protette.

## Etichette sull'elettrotensile

Sull'elettrodomestico sono presenti i seguenti simboli, assieme al codice data.



**Attenzione!** Per ridurre il rischio di infortuni, l'utente deve leggere il manuale d'uso.



Indossare occhiali di sicurezza quando si usa l'elettrotensile.



Non esporre l'elettrotensile alla pioggia o a un'umidità intensa.



Fare attenzione alle lame taglienti. Le lame continuano a girare dopo lo spegnimento del motore.



Fare attenzione agli oggetti lanciati in aria. Mantenere distanti eventuali osservatori.





**Pressione sonora garantita in base alla direttiva 2000/14/CE.**

### Caratteristiche (fig. A)

L'elettrotensile in figura è il modello MT143. Altri utensili possono essere usati con questa testa.

Questo elettrotensile presenta alcune o tutte le seguenti caratteristiche.

10. Testa a cesoia da giardinaggio/tagliasiepi
11. Lama cesoia tagliaerba
12. Lama tagliasiepi
13. Pulsante di rilascio lama
14. Coperchio coltello
15. Pulsante di sicurezza
16. Erba copertura della lama di taglio
17. Lama tagliasiepi coprire

### Montaggio

**Attenzione!** Prima di tentare una delle seguenti operazioni, estrarre la batteria dall'elettrotensile e accertarsi che la lama della sega si sia fermata. Le lame della sega usate possono essere calde.

### Montaggio e smontaggio della lama (figg. B1-B4)

La lama della cesoia (11) è stata concepita per il taglio di erba e malerba.

La lama tagliasiepi (12) è stata concepita per il taglio di siepi e cespugli.

### Togliere il fodero della lama.

- ◆ Tenere l'elettrotensile lontano dal corpo
- ◆ Premere e tenere premuto il pulsante di rilascio della lama (13) nella direzione della freccia (fig. B1).
- ◆ Sfilare all'indietro il fodero della lama (14) ed estrarlo (fig. B2).
- ◆ Abbassare la lama sulle spine (B3).

**Nota:** il magnete di ritenuta (18) manterrà la lama saldamente fissata alla testa con cesoia da giardinaggio/tagliasiepi.

- ◆ Rimettere il fodero della lama (14) e farlo scorrere in avanti (fig. B4) fino a quando scatta in sede.

**Nota:** quando si rimonta il fodero della lama, è necessario allineare la lama alla spina di comando e la parte posteriore della lama al magnete di ritenuta (18).

### Utilizzo

#### Accensione e spegnimento

**Nota:** accertarsi che il cursore avanti/indietro (2) non si trovi nella posizione bloccata.

- ◆ Per accendere l'elettrotensile, sollevare il pulsante di sicurezza (15) e quindi premere l'interruttore a velocità variabile (1). L'elettrotensile deve sempre essere fatto funzionare alla velocità massima.
- ◆ Rilasciare il pulsante di sicurezza.
- ◆ Per spegnere l'elettrotensile, rilasciare l'interruttore di accensione a velocità variabile.

## Consigli per un utilizzo ottimale

### Taglio dell'erba

- ◆ Per ottenere i migliori risultati di taglio, tosare l'erba solo quando è asciutta.
- ◆ Tenere l'elettrotensile così come indicato in fig. C. Tenere l'altra mano ben lontana dalla lama. Mantenere una posizione di lavoro ben stabile per evitare di scivolare. Non sbilanciarsi.
- ◆ Quando si taglia l'erba lunga, procedere in stadi partendo dalle punte. Eseguire dei tagli di piccola entità.
- ◆ Tenere l'elettrotensile lontano da oggetti duri e da piante delicate.
- ◆ Se l'elettrotensile comincia a funzionare lentamente, ridurre il carico.
- ◆ Per eseguire un taglio più ravvicinato, inclinare leggermente l'elettrotensile.

### Taglio delle siepi

- ◆ Inclinare leggermente l'elettrotensile (15° massimo rispetto alla linea di taglio) in modo che la punta della lama punti leggermente verso la siepe (fig. D). In questo modo le lame possono eseguire il taglio in modo più efficiente.
- ◆ Iniziare a potare la parte superiore della siepe. Tenere l'elettrotensile in base all'angolo desiderato e spostarlo progressivamente lungo la linea di taglio (fig. E). La lama a doppio taglio permette di potare in una direzione o nell'altra.
- ◆ Per ottenere un taglio molto diritto, tendere un pezzo di corda lungo l'intera lunghezza della siepe, all'altezza desiderata. Usare la corda come guida, tagliando immediatamente al di sopra.
- ◆ Per ottenere dei lati piatti, potare verso l'alto in direzione della crescita. I rami più giovani si spostano verso l'esterno quando la lama taglia verso il basso, lasciando dei vuoti nella siepe.
- ◆ Prestare attenzione a evitare oggetti estranei. Evitare in modo particolare oggetti duri tipo filo metallico e inferriate, dato che potrebbero danneggiare le lame.
- ◆ Oliare regolarmente le lame.

## Consigli per il taglio (Regno Unito e Irlanda)

- ◆ Potare siepi e cespugli con foglie stagionali (foglie nuove ogni anno) in giugno e in ottobre.
- ◆ Potare i sempreverdi in aprile e agosto.
- ◆ Potare le conifere e altri cespugli che crescono rapidamente ogni sei settimane da maggio fino a ottobre.

## Consigli per il taglio (Australia e Nuova Zelanda)

- ◆ Potare siepi e cespugli con foglie stagionali (foglie nuove ogni anno) in dicembre e marzo.
- ◆ Potare i sempreverdi in settembre e in febbraio.
- ◆ Potare le conifere e altri cespugli che crescono rapidamente ogni sei settimane da ottobre fino a marzo.

## Dati tecnici

		MTSS11 (14.4 V) (H1)	MTSS11 (Max.) (H1)
Regime a vuoto	min <sup>-1</sup>	2,300	2,800
Lunghezza lama (cesoia)	cm	10	10
Distanza tra le lame (cesoia)	mm	23	23

Lunghezza lama (tagliasiepi)	cm	15	15
Distanza tra le lame (tagliasiepi)	mm	8	8
Tempo di frenatura lama	mm	<1	<1
Peso	kg	1.57	1.68

### Livello di pressione sonora:

Pressione sonora ( $L_{pA}$ ) 73 dB(A), incertezza (K) 3 dB(A)

Potenza acustica ( $L_{WA}$ ) 93 dB(A), incertezza (K) 3 dB(A)

### Valori totali vibrazioni

Vibrazione ( $a_{Hv}$ ) 3.8 m/s<sup>2</sup>, incertezza (K) 1.5 m/s<sup>2</sup>

**Dichiarazione di conformità CE**  
DIRETTIVA SUI MACCHINARI  
DIRETTIVA SULLA RUMOROSITÀ ESTERNA



MTSS11 testa a cesoia da giardinaggio/tagliasiepi  
Black & Decker dichiara che i prodotti descritti al paragrafo "Dati tecnici" sono conformi alle seguenti normative:

2006/42/CE, EN60745-1:2009+A11:2010,  
EN60745-2-15:2009+A1:2010,  
EN60335-1:2012+A11:2014, IEC60335-2-94:2008  
Ed.3

2000/14/CE, tagliasiepi, Allegato V

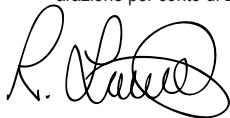
Livello di potenza acustica in base a (5)  
2000/14/CE (Articolo 13):

$L_{WA}$  (potenza acustica misurata) 93 dB(A),  
incertezza (K) = 3 dB(A)

$L_{WA}$  (pressione sonora garantita) 96 dB(A)

Questi prodotti sono conformi alla Direttiva 2014/30/UE e 2011/65/UE. Per ulteriori informazioni contattare Black & Decker al seguente indirizzo oppure consultare l'ultima di copertina del manuale.

Il sottoscritto è responsabile della redazione di questo documento tecnico e rilascia questa dichiarazione per conto di Black & Decker.



Ray Laverick  
Director of Engineering  
Black & Decker Europe, 210 Bath Road, Slough,  
Berkshire, SL1 3YD  
Regno Unito  
24/03/2017

## Garanzia

Black & Decker è sicura della qualità dei propri prodotti e offre ai consumatori una garanzia di 24 mesi dalla data di acquisto.

Il presente certificato di garanzia è complementare ai diritti legali e non li pregiudica in alcun modo. La garanzia è valida sui territori degli stati membri dell'Unione Europea o dell'EFTA (Associazione europea di libero scambio).

Per attivare la garanzia, il reclamo deve essere effettuato in accordo con i Termini e Condizioni Black & Decker e sarà necessario presentare la prova di acquisto al venditore o all'agente di riparazione autorizzato. I Termini e condizioni della garanzia Black & Decker di 2 anni e la sede dell'agente di riparazione autorizzato più vicino sono consultabili su Internet all'indirizzo [www.2helpU.com](http://www.2helpU.com), o contattando l'ufficio Black & Decker di zona all'indirizzo indicato in questo manuale.

Visitare il nostro sito [www.blackanddecker.co.uk](http://www.blackanddecker.co.uk) per registrare il nuovo prodotto Black & Decker e ricevere gli aggiornamenti sui nuovi prodotti e le offerte speciali.

## Beoogd gebruik

Uw BLACK+DECKER-gereedschap voor meerdere toepassingen is ontworpen voor veel verschillende doe-het-zelftoepassingen.

Dit hulpstuk is bedoeld voor gebruik met de schaar/snoeikop (MTSS11) voor het snoeien van gras, hagen, heesters en braamstruiken.

Dit gereedschap is uitsluitend bestemd voor consumentengebruik.

## Veiligheidsinstructies

### Algemene veiligheidsaarschuwingen voor elektrisch gereedschap



**Waarschuwing!** Lees alle veiligheidswaarschuwingen en alle instructies. Wanneer de volgende waarschuwingen en voorschriften niet in acht worden genomen, kan dit een elektrische schok, brand of ernstig letsel tot gevolg hebben.



**Waarschuwing!** Lees alle veiligheidsaarschuwingen en alle instructies die met uw gereedschap worden meegeleverd (MT143, MT108 of MT18) voordat u dit hulpstuk gebruikt. Wanneer de waarschuwingen en voorschriften niet in acht worden genomen, kan dit een elektrische schok, brand en/of ernstig letsel tot gevolg hebben.

**Bewaar alle waarschuwingen en instructies als referentiemateriaal.** Het in de waarschuwingen gebruikte begrip 'elektrisch gereedschap' heeft betrekking op elektrische gereedschappen voor gebruik op de netspanning (met netsnoer) of op accu (snoerloos).



**Waarschuwing!** Aanvullende veiligheidsaanwijzingen voor heggen scharen

- ◆ **Houd lichaamsdelen uit de buurt van het snijblad. Verwijder geen gesneden materiaal en houd niets vast dat moet worden gesneden wanneer de bladen in beweging zijn. Zorg dat de schakelaar uit staat wanneer u vastgelopen materiaal verwijderd.** Een moment van onoplettendheid bij het gebruik van de heggeschaar kan leiden tot ernstige verwondingen.
- ◆ **Houd de heggeschaar bij de handgreep vast terwijl het snijblad stilstaat.**

**Plaats altijd de omslag voor het snijapparaat als u de heggeschaar vervoert of bewaart.** Wanneer de heggeschaar op de juiste manier wordt behandeld, verkleint u de kans op persoonlijk letsel door de snijbladen.

- ◆ **Houd het gereedschap alleen vast bij de geïsoleerde greepoppervlakken, omdat het snijblad met verborgen bedrading in aanraking kan komen.** Als een snoer onder spanning wordt geraakt met de snijbladen, komen onbedekte metalen onderdelen van het gereedschap onder spanning te staan en kunt u een elektrische schok krijgen.

- ◆ **Houd het snoer uit de buurt van het snijgebied.** Tijdens de bediening kan het snoer in de struiken verstopt raken en per ongeluk door het snijblad worden doorgesneden.
- ◆ In deze instructiehandleiding wordt het beoogde gebruik beschreven. Het gebruik van andere accessoires of hulpstukken dan wel de uitvoering van andere handelingen met dit gereedschap dan die in deze gebruikershandleiding worden aanbevolen, kan leiden tot persoonlijk letsel en/of schade aan eigendommen.
- ◆ Controleer altijd de heg/werkomgeving op voorwerpen voordat u begint.
- ◆ Indien u nog nooit een heg-schaar heeft gebruikt, raadpleeg dan een ervaren gebruiker voor praktische informatie naast deze handleiding.
- ◆ Zorg ervoor dat u nooit de bladen aanraakt terwijl het apparaat in werking is.
- ◆ Probeer de bladen nooit geforceerd tot stilstand te laten komen.
- ◆ Leg het apparaat niet neer totdat de bladen geheel tot stilstand zijn gekomen.
- ◆ Controleer de bladen regelmatig op beschadigingen en slijtage. Het gereedschap mag niet worden gebruikt wanneer de bladen beschadigd zijn.

- ◆ Zorg ervoor dat u tijdens het snoeien niet in de buurt komt van hard materiaal (zoals metalen snoeren, railings). Indien u per ongeluk op dergelijk materiaal stuit, schakel het gereedschap dan onmiddellijk uit en controleer het op schade.
  - ◆ Indien het gereedschap op abnormale wijze gaat trillen, schakel het dan onmiddellijk uit en controleer het op schade.
  - ◆ Indien het gereedschap vast komt te zitten, moet u het onmiddellijk uitschakelen.
  - ◆ Schuif de bladschede na gebruik over de bladen. Berg het gereedschap zodanig op dat het blad niet blootligt.
  - ◆ Zorg er altijd voor dat alle beschermkappen zijn aangebracht wanneer het apparaat wordt gebruikt. Probeer nooit een incompleet apparaat te gebruiken of een apparaat waarop ongeoorloofde wijzigingen zijn aangebracht.
  - ◆ Zorg ervoor dat kinderen het apparaat nooit gebruiken.
  - ◆ Let op vallend afval wanneer de hogere gedeelten van een heg worden gesnoeid.
-  **Waarschuwing!** Aanvullende veiligheidsaanschuwingen voor scharen
- ◆ Zorg dat het apparaat nooit wordt gebruikt door personen die onbekend zijn met deze instructies voor het apparaat of kinderen.



Plaatselijke voorschriften kunnen eisen aan de leeftijd van de gebruiker stellen.

- ◆ Onthoud dat de gebruiker van het apparaat verantwoordelijk is voor eventuele ongelukken of voor gevaren waaraan andere mensen of hun eigendommen worden blootgesteld.
- ◆ Gebruik de machine nooit als er mensen, met name kinderen, of huisdieren in de buurt zijn.
- ◆ Gebruik de machine alleen bij daglicht of goed kunstlicht.
- ◆ Zorg ervoor dat u verwondingen aan handen en voeten door de snijmiddelen voorkomt. Schakel de motor alleen in wanneer uw handen en voeten uit de buurt van het

snijmiddelen zijn.

- ◆ Zorg er altijd voor dat de ventilatieopeningen niet verstopt raken.
- ◆ Gebruik uitsluitend door de fabrikant aanbevolen vervangende onderdelen en accessoires.
- ◆ Controleer en onderhoud de machine regelmatig. Laat een beschadigde machine alleen repareren door een van onze servicecentra.



**Waarschuwing!** Contact met of inademing van het stof dat bij het zagen vrijkomt, kan de gezondheid van de gebruiker en omstanders schaden. Draag een stofmasker dat speciaal is ontworpen ter bescherming tegen stof en dampen, en verzeker u ervan dat andere personen die

zich op de werkvloer bevinden of deze betreden, eveneens zijn beschermd.

## Labels op het gereedschap

Naast de datumcode worden op het apparaat de volgende pictogrammen vermeld:



**Waarschuwing!** De gebruiker moet de instructiehandleiding lezen om het risico op letsel te verminderen.



Draag een veiligheidsbril of een stofbril als u dit gereedschap gebruikt.



Het gereedschap mag niet aan regen of hoge luchtvochtigheid worden blootgesteld.



Pas op voor de scherpe bladen. Nadat u de motor hebt uitgeschakeld, blijven de bladen bewegen.



Wees bedacht op rondvliegende voorwerpen. Houd omstanders uit de buurt.



Richtlijn 2000/14/EG gegarandeerd geluidsvermogen.

## Funcities (fig. A)

Het gereedschap dat wordt weergegeven is MT143. Andere hulpstukken zijn beschikbaar om samen met dit hulpstuk te gebruiken.

Dit gereedschap kan de volgende onderdelen bevatten:

10. Tuinschaar-/heggeschaarkop
11. Grasschaarblad
12. Heggeschaarblad
13. Zaagbladontgrendeling
14. Bladklep
15. Ontgrendelingsknop

16. Grasschaarmes deksel
17. Heggeschaarblad dekken

## Monteren

**Waarschuwing!** Verwijder de accu uit het het gereedschap en wacht tot het zaagblad stilstaat voordat u de volgende handelingen uitvoert. Zaagbladen die kort tevoren in gebruik zijn geweest, kunnen heet zijn.

### Het zaagblad aanbrengen en verwijderen (fig. B1-B4)

Het schaarblad (11) is bestemd voor het snoeien van gras en onkruid. Het snoeiblad (12) is bestemd voor het snoeien van hagen en heesters.

### Verwijder de bladklep.

- ◆ Houd het apparaat van het lichaam af
- ◆ Duw de bladontgrendelingsknop (13) in de richting die op de knop is aangegeven (fig. B1) en houd deze vast.
- ◆ Schuif de bladklep (14) naar achteren en verwijder deze (fig. B2).
- ◆ Plaats het blad op de pennen (B3).

**Opmerking:** De borgmagneet (18) houdt het blad op de snoeischaar-/heggeschaarop.

- ◆ Plaats de bladklep (14) en schuif deze naar voren (fig. B4) totdat deze vastklikt.

**Opmerking:** Het blad moet worden uitgelijnd met

de aandrijvingspen en de achterkant van het blad moet worden uitgelijnd met de borgmagneet (18) wanneer de bladklep opnieuw wordt geplaatst.

## Gebruik van het apparaat

### In- en uitschakelen

**Opmerking:** Zorg ervoor dat de achteruit-schakelaar (2) niet in de vergrendelde stand staat.

- ◆ U schakelt het gereedschap in door de ontgrendelingsknop (15) omhoog te trekken en vervolgens op de schakelaar met variabele snelheden (1) te drukken. Het gereedschap moet altijd op volle toeren draaien.
- ◆ Laat de ontgrendelingsknop los.
- ◆ U schakelt het gereedschap uit door de schakelaar met variabele snelheden los te laten.

### Tips voor optimaal gebruik

#### Gras snoeien

- ◆ U krijgt de beste maaieresultaten wanneer u uitsluitend droog gras maait.
- ◆ Houd het gereedschap vast zoals weergegeven in fig. C. Blijf met uw andere hand een stuk uit de buurt van het blad. Zorg dat u stevig staat zodat u niet uitglijdt. Reik niet te ver.
- ◆ Wanneer u lang gras maait, moet u in stappen

van bovenaf maaien. Maai telkens een klein stuk.

- ◆ Houd het apparaat uit de buurt van harde voorwerpen en tere planten.
- ◆ Verlaag de belasting wanneer het apparaat langzamer draait.
- ◆ Hef het gereedschap een beetje omhoog om korter te snoeien.

### Heggen snoeien

- ◆ Kantel het apparaat enigszins (maximaal 15° ten opzichte van de snijlijn) zodat de uiteinden van de bladen enigszins naar de heg toe wijzen (fig. D). Hierdoor snijden de blader beter.
- ◆ Begin met het snoeien van de bovenzijde van de heg. Houd het apparaat in de gewenste hoek en beweeg het rustig langs de snijlijn (fig. E). Met het dubbelzijdig blad kunt u in beide richtingen snijden.
- ◆ Om een kaarsrechte lijn te verkrijgen, kunt u op de gewenste hoogte een touw langs de lengte van de heg spannen. Gebruik het touw als leidraad door er net boven te snijden.
- ◆ Snij naar boven met de groei mee om vlakke zijden te verkrijgen. Snij naar boven met de groei mee om vlakke zijden te verkrijgen. Jonge stelen steken naar buiten wanneer het

blad naar beneden snijdt, waardoor uitgedunde delen in de heg ontstaan (fig. F).

- ◆ Zorg ervoor dat de heggenschaar niet in aanraking komt met andere voorwerpen. Vermijd met name hard materiaal zoals metalen snoeren en railings omdat de bladen daardoor beschadigd kunnen raken.
- ◆ Smeer de snijbladen regelmatig.

### Leidraad voor het snoeien (Verenigd Koninkrijk en Ierland)

- ◆ Snoei hagen en heesters met seizoensblad (elk jaar nieuw blad) in juni en oktober.
- ◆ Snoei struiken die het hele jaar door groen zijn in april en augustus.
- ◆ Snoei coniferen en andere snelgroeiende heesters elke zes weken van mei tot oktober.

### Richtlijnen voor het snoeien (Australië en Nieuw Zeeland)

- ◆ Snoei hagen en heesters met seizoensblad (elk jaar nieuw blad) in december en maart.
- ◆ Snoei struiken die het hele jaar door groen zijn in september en februari.
- ◆ Snoei coniferen en andere snelgroeiende heesters elke zes weken van oktober tot maart.

## Technische gegevens

		MTSS11 (14.4V) (H1)	MTSS11 (Max) (H1)
Onbelast toerental	min <sup>-1</sup>	2,300	2,800
Bladlengte (schaar)	cm	10	10
Bladholte (schaar)	mm	23	23
Bladlengte (snoeier)	cm	15	15
Bladholte (snoeier)	mm	8	8
Remtijd blad	mm	<1	<1
Gewicht	kg	1.57	1.68

## EG-conformiteitsverklaring

MACHINERICHTLIJN  
RICHTLIJN VOOR GELUID BUITENSHUIS



MTSS11schaar/snoeikop

Black & Decker verklaart dat deze producten, die zijn beschreven onder 'Technische gegevens', voldoen aan:

2006/42/EG, EN60745-1:2009+A11:2010,  
EN60745-2-15:2009+A1:2010,  
EN60335-1:2012+A11:2014, IEC60335-2-94:2008  
Ed.3

2000/14/EG, Trimmer, bijlage V

Niveau van akoestisch vermogen volgens (5)  
2000/14/EG (Artikel 13):

$L_{WA}$  (gemeten geluidsvermogen) 93 dB(A),  
onzekerheid (K) 3 dB(A)

$L_{WA}$  (gegarandeerd geluidsvermogen) 96 dB(A)

Deze producten voldoen tevens aan richtlijn  
2014/30/EU en 2011/65/EU. Neem voor meer  
informatie contact op met Black & Decker op het  
volgende adres of raadpleeg de achterzijde van de  
handleiding.

### Geluidsdrukniveau:

Geluidsdruk ( $L_{pA}$ ) 73 dB(A), meetonzekerheid (K) 3 dB(A)

Geluidsvermogen ( $L_{WA}$ ) 93 dB(A), meetonzekerheid (K) 3 dB(A)

### Totale waarde trilling:

Trilling ( $a_h$ ) 3.8 m/s<sup>2</sup>, onzekerheid (K) 1.5 m/s<sup>2</sup>

Ondergetekende is verantwoordelijk voor de compilatie van het technische bestand en geeft deze verklaring namens Black & Decker af.



Ray Laverick  
Director of Engineering

Black & Decker Europe, 210 Bath Road, Slough,  
Berkshire, SL1 3YD  
Verenigd Koninkrijk  
24/03/2017

Voorwaarden en condities van de 2-jarige garantie van Black & Decker en het adres van de vestiging van het geautoriseerde reparatiecentrum bij u in de buurt, kunt u vinden op internet op [www.2helpU.com](http://www.2helpU.com), of door contact op te nemen met het Black & Decker-kantoor ter plaatse, op het adres dat in deze handleiding wordt vermeld.

Bezoek onze website [www.blackanddecker.nl](http://www.blackanddecker.nl), waar u uw nieuwe Black & Decker-product kunt registreren en informatie kunt verkrijgen over nieuwe producten en speciale aanbiedingen.

## Garantie

Black & Decker heeft vertrouwen in zijn producten en biedt consumenten een garantie van 24 maanden vanaf de aankoopdatum. Deze garantie vormt een aanvulling op uw wettelijke rechten en beperken deze niet. De garantie is geldig op het grondgebied van de Lidstaten van de Europese Unie en de Europese Vrijhandelszone.

Voor een garantie-aanspraak moet uw aanspraak in overeenstemming zijn met de Voorwaarden en Condities van Black & Decker en moet u een bewijs van aankoop overleggen aan de verkoper of aan een geautoriseerde reparatiemonteur.

## Uso específico

La herramienta multifunción BLACK+DECKER se ha diseñado para una amplia gama de aplicaciones de bricolaje.

Mediante la utilización de la cabeza de la cortadora o las tijeras (MTSS11), esta herramienta puede cortar hierba, setos, arbustos y zarzales. Esta herramienta está pensada únicamente para uso doméstico.

## Instrucciones de seguridad

### Advertencias de seguridad generales para herramientas eléctricas



**¡Atención!** Lea todas las advertencias e instrucciones de seguridad. En caso de no atenerse a las siguientes advertencias e instrucciones de seguridad, podría producirse una descarga eléctrica, incendio o lesión grave.



**¡Atención!** Lea todas las advertencias

e ilustraciones suministradas con la herramienta eléctrica (MT143, MT108 o MT18) antes de utilizar este accesorio. En caso de no atenerse a las advertencias e instrucciones de seguridad siguientes, ello puede dar lugar a una descarga eléctrica, incendio o lesión grave.

**Guarde todas las advertencias e instrucciones para futuras consultas.** El término “herramienta eléctrica” empleado en las advertencias se refiere a la herramienta eléctrica con alimentación de red (con cable) o a la herramienta eléctrica alimentada por batería (sin cable).



**¡Atención!** Advertencias de seguridad adicionales para cortasetos

- ◆ **Mantenga todas las partes del cuerpo alejadas de la hoja de corte. No retire el material de corte ni sujete el material que va a cortar mientras las hojas se encuentren en movimiento. Asegúrese de que el interruptor esté apagado cuando se disponga a retirar material atascado.** La falta de atención durante el uso del cortasetos puede ocasionar graves lesiones.
- ◆ **Transporte el cortasetos por la empuñadura con la hoja de corte detenida.**

**Cuando transporte o guarde el cortasetos, coloque siempre la cubierta del dispositivo de corte.** La correcta manipulación del cortasetos reducirá las posibles lesiones personales ocasionadas por las hojas de corte.

- ◆ **Sujete la herramienta eléctrica únicamente por la superficie de agarre aislada, ya que la hoja de corte podría entrar en contacto con cableado oculto.** Si las hojas de corte entran en contacto con un cable conectado a la red eléctrica, pueden provocar que las partes metálicas de la herramienta eléctrica transmitan esa electricidad y produzcan una descarga al usuario.



- ◆ **Mantenga el cable alejado de la zona de corte.** Durante el funcionamiento, el cable podría quedar oculto entre los arbus-tos y la hoja podría cortarlo accidentalmente.
- ◆ En este manual de instruc-ciones se describe el uso para el que se ha diseñado la herramienta. La utilización de accesorios o la realización de operaciones con esta herrami-enta distintas de las recomen-dadas en este manual de instrucciones puede implicar un riesgo de lesiones o daños materiales.
- ◆ Asegúrese de que no haya objetos extraños en el área de trabajo o seto.
- ◆ Si no ha utilizado nunca un cortasetos, se recomienda solicitar instrucciones prácticas a un usuario experimentado además de leer detenidamente este manual.
- ◆ Nunca toque las hojas mien-tras la herramienta esté en funcionamiento.
- ◆ Nunca intente forzar las hojas para que se detengan.
- ◆ No suelte la herramienta hasta que las hojas se hayan dete-nido por completo.
- ◆ Compruebe con regularidad que las hojas no estén daña-das o gastadas. No utilice la herramienta si las hojas están dañadas.

- ◆ Procure evitar los objetos duros (por ejemplo, alambres o verjas) durante las operaciones de corte. Si golpea algún objeto de estas características de forma accidental, apague de inmediato la herramienta y compruebe si ha ocasionado algún daño.
- ◆ Si la herramienta comienza a vibrar de manera anormal, apáguela de inmediato y compruebe si ha sufrido algún daño.
- ◆ Si la herramienta se paraliza, apáguela inmediatamente.
- ◆ Después de utilizar la herramienta, coloque la vaina de la hoja suministrada sobre las hojas.

Cuando guarde la herramienta, asegúrese de que la hoja no quede descubierta.

- ◆ Asegúrese siempre de que todos los protectores estén colocados cuando utilice la herramienta. Nunca intente utilizar una herramienta que no esté completamente montada o una herramienta con modificaciones no autorizadas.
- ◆ Nunca permita que los niños utilicen la herramienta.
- ◆ Tenga precaución con los restos que caen al cortar las partes altas de un seto.



**¡Atención!** Advertencias de seguridad adicionales para tijeras

- ◆ Nunca permita que personas no familiarizadas con estas instrucciones ni los niños utilicen el aparato. Las normativas locales pueden restringir la edad del usuario.
- ◆ Recuerde que el usuario será responsable de los accidentes y las situaciones peligrosas que puedan sufrir las personas de su alrededor o sus propiedades.
- ◆ No utilice el aparato mientras haya personas, especialmente niños, o animales cerca.
- ◆ Utilice la máquina únicamente a la luz del día o con iluminación artificial adecuada.
- ◆ Tenga cuidado de no hacerse daño en los pies y las manos con el instrumento de corte.

Al encender el motor, mantenga las manos y los pies alejados del instrumento de corte.

- ◆ Asegúrese siempre de que los orificios de ventilación no tengan restos.
- ◆ Utilice únicamente accesorios y piezas de repuesto recomendados por el fabricante.
- ◆ Realice inspecciones y mantenimientos periódicos. Solo debe reparar la máquina un técnico autorizado.



**¡Atención!** El contacto o la inhalación del polvo procedente de las aplicaciones de corte de la sierra puede poner en peligro la salud del usuario y de cualquier otra persona que se encuentre alrededor.

Utilice una mascarilla diseñada específicamente para proteger contra el polvo y los vapores, y asegúrese de que las demás personas que se encuentren dentro o vayan a entrar en el área de trabajo también estén protegidas.

## Etiquetas en la herramienta

Junto con el código de la fecha, en el aparato aparecen los siguientes símbolos:



**¡Atención!** Para reducir el riesgo de lesiones, el usuario debe leer el manual de instrucciones.



Cuando utilice la herramienta, lleve siempre gafas protectoras.



No exponga la herramienta a la lluvia ni a la humedad.



Tenga cuidado con las cuchillas afiladas. Una vez apagado el motor, las hojas siguen moviéndose.



Tenga cuidado con los objetos que salen volando. Mantenga alejadas a otras personas.



Directiva 2000/14/CE sobre la potencia acústica garantizada.

## Características (fig. A)

Se muestra la herramienta MT143. Hay disponibles otras herramientas para utilizar con este cabezal.

Esta herramienta incluye alguna de las siguientes características o todas ellas.

10. Cabeza de cortasetos o tijera para jardinería
11. Hoja de tijera cortacésped
12. Hoja cortasetos
13. Botón de liberación de la hoja
14. Cubierta de la cuchilla
15. Botón de desbloqueo
16. Cubierta de la cuchilla de corte de hierba
17. Hoja cortasetos envolver

## Montaje

**¡Atención!** Antes de llevar a cabo cualquiera de las siguientes operaciones, retire la batería de la herramienta y asegúrese de que la hoja de sierra se ha detenido. Después de utilizar la hoja de sierra, es posible que esté caliente.

## Colocación y extracción de la hoja (fig. B1-B4)

La hoja de tijera de podar (11) se ha diseñado para cortar hierba y malas hierbas. La hoja de corte (12) se ha diseñado para cortar setos y arbustos.

## Extraiga la cubierta de la cuchilla.

- ◆ Mantenga la herramienta alejada del cuerpo
- ◆ Presione el botón de liberación de la hoja (13) en la dirección de la flecha (fig. B1).
- ◆ Deslice la cubierta de la hoja (14) hacia atrás y levántela (fig. B2).
- ◆ Baje la hoja hasta los pasadores (B3).

**Nota:** El imán de retención (18) fija la hoja a la cabeza de la tijera para jardinería o cortasetos.

- ◆ Sustituya la cubierta de la hoja (14) y deslícela hacia delante (fig. B4) hasta que encaje en su sitio.

**Nota:** Es necesario alinear la hoja con el pasador de arrastre y la parte posterior de la hoja con el imán de retención (18) al volver a colocar la cubierta de la hoja.

## Uso

### Encendido y apagado

**Nota:** Asegúrese de que el control deslizante de avance/retroceso (2) no esté en la posición de bloqueo.

- ◆ Para encender la herramienta, tire del botón de desbloqueo (15) y, a continuación, presione el interruptor de velocidad variable (1). La herramienta siempre debe funcionar a toda velocidad.

- ◆ Suelte el botón de desbloqueo.
- ◆ Para apagar la herramienta, suelte el interruptor de velocidad variable.

## Consejos para un uso óptimo

### Corte de hierba

- ◆ Para obtener unos resultados de corte óptimos, corte únicamente hierba seca.
- ◆ Sostenga la herramienta como se indica en la fig. C. Mantenga la otra mano apartada de la hoja. Mantenga una posición de trabajo estable para no resbalarse. Sea precavido.
- ◆ Cuando corte césped largo, trabaje por fases desde arriba. Realice cortes pequeños.
- ◆ Mantenga la herramienta alejada de objetos duros y plantas delicadas.
- ◆ Si la herramienta comienza a funcionar lentamente, reduzca la carga.
- ◆ Para realizar un corte más a ras, incline ligeramente la herramienta.

### Corte de setos

- ◆ Incline ligeramente la herramienta (hasta 15° en relación con la línea de corte) para que las puntas de la hoja se orienten ligeramente hacia el seto (fig. D). De este modo, las hojas cortarán de manera más eficaz.
- ◆ Empiece cortando la parte superior del seto.

Sostenga la herramienta en el ángulo deseado y muévala firmemente a lo largo de la línea de corte (fig. E). La hoja de doble cara permite cortar en ambas direcciones.

- ◆ Para conseguir un corte muy recto, extienda un trozo de cuerda por toda la longitud del seto a la altura deseada. Utilice la cuerda como guía y realice el corte por encima de esta
- ◆ Para obtener superficies planas, corte hacia arriba en la dirección de crecimiento. Los tallos más jóvenes se desplazan hacia fuera cuando la hoja corta hacia abajo, lo que provoca un parcheado plano en el seto.
- ◆ Procure evitar los objetos extraños. Evite especialmente objetos duros, como alambres o verjas, ya que podrían dañar las hojas.
- ◆ Lubrique las hojas periódicamente.

## Instrucciones de corte (Reino Unido e Irlanda)

- ◆ Corte setos y arbustos con hojas caducas (que producen hoja nueva cada año) en junio y en octubre.
- ◆ Corte árboles o plantas de hoja perenne en abril y en agosto.
- ◆ Corte coníferas y otros arbustos de rápido crecimiento cada seis semanas de mayo a octubre.

## Instrucciones de corte (Australia y Nueva Zelanda)

- ◆ Corte setos y arbustos con hojas caducas (que producen hoja nueva cada año) en diciembre y en marzo.
- ◆ Corte árboles o plantas de hoja perenne en septiembre y en febrero.
- ◆ Corte coníferas y otros arbustos de rápido crecimiento cada seis semanas de octubre a marzo.

## Ficha técnica

		MTSS11 (14.4V) (H1)	MTSS11 (máx.) (H1)
Velocidad sin carga	min <sup>-1</sup>	2,300	2,800
Longitud de la hoja (tijeras)	cm	10	10
Distancias de la hoja (tijeras)	mm	23	23
Longitud de la hoja (cortadora)	cm	15	15
Distancias de la hoja (cortadora)	mm	8	8
Tiempo de frenado de la hoja	mm	<1	<1
Peso	kg	1.57	1.68

Nivel de presión acústica:

Presión acústica ( $L_{pA}$ ) 73 dB (A), incertidumbre (K) 3 dB (A)

Potencia acústica ( $L_{WA}$ ) 93 dB (A), incertidumbre (K) 3 dB (A)

Valores totales de vibración:

Vibración ( $a_h$ ) 3.8 m/s<sup>2</sup>, incertidumbre (K) 1.5 m/s<sup>2</sup>

## Declaración de conformidad de la CE

DIRECTIVA DE MAQUINARIAS  
DIRECTIVA SOBRE LA EMISIÓN DE RUIDO EN  
EXTERIORES



MTSS11 cabeza cortadora o las tijeras

Black & Decker declara que los productos descritos en las "características técnicas" cumplen con las siguientes directivas:  
2006/42/CE, EN60745-1:2009+A11:2010,  
EN60745-2-15:2009+A1:2010,  
EN60335-1:2012+A11:2014, IEC60335-2-94:2008  
Ed.3

2000/14/CE, Cortadora, Anexo V

Nivel de intensidad acústica de acuerdo con la directiva (5)  
2000/14/CE (Artículo 13):

$L_{WA}$  (potencia acústica medida) 93 dB(A), incertidumbre = 3 dB(A)

$L_{WA}$  (potencia acústica garantizada) 96 dB(A)

Estos productos también cumplen con las Directivas 2014/30/UE y 2011/65/UE. Si desea obtener más información, póngase en contacto con Black & Decker a través de la siguiente dirección o consulte el dorso del manual.

La persona que firma a continuación es responsable de la elaboración del archivo técnico y realiza esta declaración en nombre de Black & Decker.



Ray Laverick  
Director of Engineering  
Black & Decker Europe, 210 Bath Road, Slough,  
Berkshire, SL1 3YD  
Reino Unido  
24/03/2017

## Garantía

Black & Decker confía en la calidad de sus productos y ofrece a los consumidores una garantía de 24 meses a partir de la fecha de compra. Esta garantía es adicional a sus derechos legales y no los menoscaba en modo alguno. La garantía es válida dentro de los territorios de los Estados Miembros de la Unión Europea y del Área de Libre Comercio Europea.

Para reclamar la garantía, la reclamación se debe presentar de conformidad con las condiciones de Black & Decker. Tendrá que adjuntar un justificante de compra al vendedor o al agente técnico autorizado. Las condiciones de la garantía de 2 años de Black & Decker y la ubicación de su agente técnico autorizado más cercano se pueden obtener en Internet en [www.2helpU.com](http://www.2helpU.com) o poniéndose en contacto con su oficina local de Black & Decker en la dirección que se indica en este manual.

Visite nuestro sitio web [www.blackanddecker.co.uk](http://www.blackanddecker.co.uk) para registrar su nuevo producto Black & Decker y recibir noticias sobre nuevos productos y ofertas especiales.



## Utilização prevista

A ferramenta multiusos BLACK+DECKER foi concebida para diversas aplicações de bricolage.

Utilizando a cabeça do aparador/cortador (MTSS11), esta ferramenta destina-se a podar relva, sebes, arbustos e rubos.

Esta ferramenta destina-se apenas a utilização doméstica.

## Instruções de segurança

### Avisos de segurança gerais para ferramentas eléctricas



**Atenção!** Leia com atenção todos os avisos de segurança e instruções. O não cumprimento dos seguintes avisos e instruções pode resultar em choque eléctrico, incêndio e/ou graves lesões.



**Atenção!** Leia todos os avisos de segurança e todas as instruções fornecidos com a ferramenta eléctrica (MT143, MT108 ou MT18) antes de utilizar este acessório. O não cumprimento dos avisos e instruções pode resultar em choque eléctrico, incêndio e/ou lesões graves.

### Guarde todos os avisos e instruções para futura referência.

A expressão “ferramenta eléctrica” utilizada nos avisos refere-se à sua ferramenta eléctrica com ligação à corrente eléctrica (com cabo) ou com bateria (sem fios).



**Aviso!** Avisos de segurança adicionais para corta-sebes

- ◆ **Mantenha todas as partes do corpo afastadas da lâmina de corte. Não remova o material cortado ou material a ser cortado quando as lâminas estiverem em movimento. Certifique-se de que o interruptor está desligado quando desobstruir o material encravado.** Um momento de falta de atenção enquanto trabalha com o corta-sebes poderá causar graves lesões.
- ◆ **Transporte o corta-sebes pelo punho mão com a lâmina de corte parada.**

**Quando transportar ou armazenar o corta-sebes, coloque sempre a tampa da barra de corte.** O manuseamento correcto do corta-sebes irá reduzir possíveis danos pessoais provocados pelas lâminas de corte.

- ◆ **Segure a ferramenta eléctrica só pelas áreas isoladas, porque a lâmina de corte pode entrar em contacto com a cablagem oculta.** As lâminas de corte em contacto com um cabo “electrificado” poderão expor peças metálicas do sistema eléctrico da ferramenta e provocar um choque eléctrico ao operador.
- ◆ **Mantenha o cabo afastado da área de corte.**

- Durante o funcionamento, o cabo pode ficar escondido em arbustos e pode ser cortado acidentalmente pela lâmina.
- ◆ A utilização prevista para este aparelho está descrita neste manual de instruções. A utilização de qualquer acessório ou a realização de qualquer operação com esta ferramenta que não se inclua no presente manual de instruções poderá representar um risco de ferimentos e/ou danos materiais.
  - ◆ Antes de começar, verifique sempre se existem objectos estranhos na sebe/área de trabalho.
  - ◆ Se nunca utilizou o corta-sebes anteriormente, procure obter instruções práticas de um utilizador com experiência como complemento a este manual.
  - ◆ Nunca toque nas lâminas enquanto a ferramenta estiver em funcionamento.
  - ◆ Nunca force a imobilização das lâminas.
  - ◆ Não pouse a ferramenta até que as lâminas parem completamente.
  - ◆ Verifique regularmente se existem danos e desgaste nas lâminas. Não utilize a ferramenta quando as lâminas estiverem danificadas.
  - ◆ Ao aparar, evite objectos rígidos (cablagem de metal, calhas).

Se a ferramenta entrar acidentalmente em contacto com estes objectos, desligue-a imediatamente e verifique se ocorreram danos.

- ◆ Se a ferramenta começar a vibrar anormalmente, desligue-a imediatamente e verifique se ocorreram danos.
- ◆ Se a ferramenta encravar, desligue-a imediatamente.
- ◆ Depois da utilização, coloque a protecção da lâmina fornecida. Guarde a ferramenta, certificando-se de que a lâmina não está exposta.
- ◆ Certifique-se sempre de que todas as protecções estão colocadas quando utilizar a ferramenta.


Nunca tente utilizar uma ferramenta não completa ou uma ferramenta com modificações não autorizadas.

- ◆ Não permita que as crianças mexam na ferramenta.
- ◆ Tenha atenção aos detritos que caem quando cortar as partes mais altas de uma sebe.



**Aviso!** Avisos de segurança adicionais para aparadores

- ◆ Nunca deixe pessoas ou crianças que não estejam familiarizadas com estas instruções utilizar a máquina. As normas locais podem restringir a idade do operador.

- ◆ Lembra-se de que o utilizador é responsável por acidentes ou perigos que possam ocorrer a outras pessoas ou bens.
  - ◆ Nunca utilize a máquina enquanto estiverem pessoas (em especial, crianças) ou animais nas proximidades.
  - ◆ Utilize a máquina apenas à luz do dia ou com uma boa luz artificial.
  - ◆ Tenha cuidado para que os instrumentos de corte não provoquem lesões nos pés ou nas mãos. Ligue o motor apenas quando as mãos e os pés estiverem afastados dos instrumentos de corte.
  - ◆ Certifique-se sempre de que as aberturas de ventilação se encontram livres de detritos.
  - ◆ Utilize apenas as peças de substituição e acessórios recomendados pelo fabricante.
  - ◆ Verifique e mantenha a máquina regularmente. A máquina só deve ser reparada por um reparador autorizado.
-  **Aviso!** O contacto ou a inalação de poeiras originadas pelas aplicações de corte poderá colocar em perigo a saúde do operador ou das pessoas presentes. Utilize uma máscara especificamente concebida para protecção contra poeiras e vapores e certifique-se de que as pessoas perto da área de trabalho também estão protegidas.

## Rótulos na ferramenta

O aparelho apresenta os seguintes símbolos juntamente com o código de data:



**Atenção!** Para reduzir o risco de ferimentos, o utilizador deve ler o manual de instruções.



Utilize óculos ou viseiras de protecção quando utilizar esta ferramenta.



Não exponha a ferramenta à chuva ou humidade elevada.



Esteja atento às lâminas afiadas. As lâminas continuam a mover-se após o motor ter sido desligado.



Esteja atento à projecção de objectos. Mantenha as outras pessoas afastadas.



A potência sonora cumpre a Directiva 2000/14/CE.

### Características (fig. A)

A ferramenta mostrada é MT143. Estão disponíveis outras ferramentas para utilizar com esta cabeça da ferramenta.

Esta ferramenta inclui alguns ou todos os seguintes componentes.

10. Cabeça do aparador/cortador de jardim
11. Lâmina do aparador de relva
12. Lâmina corta-sebes
13. Botão de desbloqueio das lâminas
14. Cobertura da lâmina
15. Botão de desbloqueio
16. Grama de cisalhamento cobertura da lâmina
17. Lâmina corta-sebes cobertura

## Montagem

**Aviso!** Antes de tentar executar qualquer uma das operações que se seguem, retire a bateria da ferramenta e certifique-se de que a lâmina de serra está parada. As lâminas de serra usadas poderão estar quentes.

### Montagem e remoção da lâmina da serra (fig. B1-B4)

A lâmina do aparador (11) foi concebida para podar relva e ervas daninhas. A lâmina de corte (12) foi concebida para podar cercas e arbustos.

#### Remova a cobertura da lâmina.

- ◆ Mantenha a ferramenta afastada do corpo
- ◆ Pressione e mantenha pressionado o botão de desbloqueio das lâminas (13) na direcção da seta (fig. B1).
- ◆ Faça deslizar a cobertura da lâmina (14) para trás e levante-a (fig. B2).
- ◆ Baixe a lâmina para os pinos (B3).

**Nota:** O íman retentor (18) manterá a lâmina fixa à cabeça do aparador/cortador de jardim.

- ◆ Substitua a cobertura da lâmina (14) e faça-a deslizar para a frente (fig. B4) até que encaixe no respectivo local.

**Nota:** O alinhamento da lâmina com o pino do pistão e o alinhamento da parte posterior da lâmina e do íman retentor (18) são necessários para voltar a montar a cobertura da lâmina.

## Utilização

### Ligar e desligar

**Nota:** Certifique-se de que a patilha para a frente/para trás (2) não se encontra na posição de bloqueio.

- ◆ Para ligar a ferramenta, puxe o botão de desbloqueio (15) e, em seguida, prima o interruptor de velocidade variável (1). A ferramenta deve funcionar sempre à velocidade máxima.
- ◆ Liberte o botão de desbloqueio.
- ◆ Para desligar a ferramenta, solte o interruptor de velocidade variável.

### Sugestões para uma utilização ideal

#### Podar relva

- ◆ Para obter os melhores resultados de corte, corte apenas relva seca.
- ◆ Segure na ferramenta conforme indicado na fig. C. Mantenha a outra mão afastada da lâmina. Mantenha uma posição de trabalho estável para não escorregar. Não tente chegar a pontos fora do alcance.

- ◆ Ao cortar relva crescida, trabalhe por fases a partir do topo. Efectue pequenos cortes.
- ◆ Mantenha a ferramenta afastada dos objectos duros e plantas delicadas.
- ◆ Se a ferramenta perder velocidade, reduza a carga.
- ◆ Para cortes mais próximos, incline ligeiramente a ferramenta.

### Podar cercas

- ◆ Incline ligeiramente a ferramenta (até 15° relativamente à linha de corte) para que as pontas da lâmina apontem ligeiramente para a sebe (fig. D). Isto fará com que as lâminas cortem mais eficazmente.
- ◆ Comece por aparar a parte superior da sebe. Segure na ferramenta no ângulo pretendido e mova-a firmemente ao longo da linha de corte (fig. E). A lâmina de dupla face de corte permite cortar em qualquer direcção.
- ◆ Para obter um corte bastante direito, estique a mola ao longo do comprimento da extremidade à altura desejada. Utilize a mola como linha de orientação, corte exactamente acima.
- ◆ Para obter extremidades lisas, corte de baixo para cima no sentido do crescimento. As hastes mais jovens movem-se para fora quando a lâmina corta de cima para baixo, causando manchas superficiais na sebe.

- ◆ Evite cortar objectos estranhos. Evite especialmente cortar cablagem metálica e calhas, pois podem danificar as lâminas.
- ◆ Lubrifique regularmente as lâminas.

### Linhas de orientação para aparar (Reino Unido e Irlanda)

- ◆ Podar sebes e arbustos cobertos com folhas sazonais (novas folhas em cada ano) em Junho e Outubro.
- ◆ Podar folhas perenes (sempre-verdes) em Abril e Agosto.
- ◆ Podar coníferas e outros arbustos de crescimento rápido em cada seis meses de Maio até Outubro.

### Linhas de orientação para podar (Austrália e Nova Zelândia)

- ◆ Podar sebes e arbustos cobertos com folhas sazonais (novas folhas em cada ano) em Dezembro e Março.
- ◆ Podar folhas perenes (sempre-verdes) em Setembro e Fevereiro.
- ◆ Podar coníferas e outros arbustos de crescimento rápido em cada seis meses de Outubro até Março.



**Dados técnicos**

		MTSS11 (14.4V) (H1)	MTSS11 (Máx.) (H1)
Velocidade sem carga	min <sup>-1</sup>	2,300	2,800
Comprimento da lâmina (aparador)	cm	10	10
Intervalo entre as lâminas (aparador)	mm	23	23
Comprimento da lâmina (cortador)	cm	15	15
Intervalo entre as lâminas (cortador)	mm	8	8
Tempo de paragem das lâminas	mm	<1	<1
Peso	kg	1.57	1.68

**Declaração de conformidade CE**

DIRECTIVA PARA MÁQUINAS  
DIRECTIVA DE RUÍDO AMBIENTE



MTSS11 cabeça do aparador/cortador

A Black & Decker declara que os produtos descritos em “dados técnicos” estão em conformidade com as seguintes normas:  
2006/42/CE, EN60745-1:2009+A11:2010,  
EN60745-2-15:2009+A1:2010,  
EN60335-1:2012+A11:2014, IEC60335-2-94:2008  
Ed.3

2000/14/CE, Cortador, Anexo V

Nível de potência acústica de acordo com (5)  
2000/14/CE (Artigo 13):

$L_{WA}$  (potência acústica medida) 93 dB(A),  
imprecisão (K) 3 dB(A)

$L_{WA}$  (potência sonora garantida) 96 dB(A)

**Nível de pressão acústica:**

Pressão acústica ( $L_{pA}$ ) 73 dB(A), imprecisão (K) 3 dB(A)

Potência acústica ( $L_{WA}$ ) 93 dB(A), imprecisão (K) 3 dB(A)

**Valores totais de vibração:**

Vibração ( $a_{Hv}$ ) 3.8 m/s<sup>2</sup>, imprecisão (K) 1.5 m/s<sup>2</sup>

Estes produtos estão também em conformidade com a Directiva 2014/30/UE, 2011/65/UE. Para obter mais informações, contacte a Black & Decker no endereço indicado ou consulte a parte posterior do manual.

O signatário é responsável pela compilação do ficheiro técnico e efectua esta declaração em nome da Black & Decker.



Ray Laverick  
Director of Engineering  
Black & Decker Europe, 210 Bath Road, Slough,  
Berkshire, SL1 3YD  
Reino Unido  
24/03/2017

## Garantia

A Black & Decker confia na qualidade dos seus produtos e oferece aos clientes uma garantia de 24 meses a partir da data de compra. Esta garantia é um complemento dos seus direitos estabelecidos por lei, não os prejudicando de forma alguma. A garantia é válida nos Estados-membros da União Europeia e nos países-membros da Zona Europeia de Comércio Livre.

Para accionar a garantia, esta deve estar em conformidade com os termos e condições da Black & Decker e terá de apresentar comprovativos de compra ao vendedor ou a um agente de reparação autorizado. Os termos e condições da garantia de 2 anos da Black & Decker e a localização do agente de reparação autorizado mais próximo pode ser obtido na Internet em [www.2helpU.com](http://www.2helpU.com) ou contactando uma filial da Black & Decker, cuja morada está indicada neste manual.

Visite o nosso Website [www.blackanddecker.co.uk](http://www.blackanddecker.co.uk) para registar o novo produto Black & Decker e manter-se actualizado relativamente a novos produtos e ofertas especiais.

## Användningsområde

Det här multiverktyget från BLACK+DECKER kan användas inom en mängd olika områden.

Med klipp-/trimmerhuvudet (MTSS11) monterat är det här verktyget avsett för trimning av gräs, häckar och buskar.

Verktyget är endast avsett som konsumentverktyg.

## Säkerhetsföreskrifter

### Allmänna säkerhetsanvisningar för elverktyg



**Varning!** Läs alla säkerhetsanvisningar och alla anvisningar. Fel som uppstår till följd av att säkerhetsanvisningarna och anvisningarna nedan inte följts kan orsaka elstötar, brand och/eller allvarliga kroppsskador.



**Varning!** Läs alla säkerhetsanvisningar och alla instruktioner som medföljer ditt elverktyg (MT143, MT108 eller MT18) innan du använder det här tillbehöret. Om anvisningarna nedan inte följs kan elstötar, brand och/eller allvarliga kroppsskador uppstå.

**Spara alla säkerhetsanvisningar och anvisningar för framtida bruk.** Begreppet "elverktyg" som används i alla varningar syftar på nätdrivna elverktyg (med nätsladd) eller batteridrivna (utan nätsladd).



**Varning!** Ytterligare säkerhetsanvisningar för häcksaxar

- ♦ **Håll alla kroppsdelar borta från skärbladet. Ta inte bort klippmaterial och håll inte i material som ska klippas medan bladen rör sig. Kontrollera att strömbrytaren är av när du rensar fastnat material.** Under användning av häcksaxen kan även en kort ouppmärksamhet leda till allvariga kroppsskador.
- ♦ **Bär häcksaxen i handtaget medan den är avstängd. Se alltid till att svärdskyddet är på under transport eller förvaring.**

Rätt hantering av häcktrimmern minskar risken för kroppsskador av klippbladen.

- ♦ **Håll endast elverkytet i de isolerade greppytorna eftersom det finns risk för att hyvelstålet kommer i kontakt med dolda elledningar.** Om skärbladen får kontakt med strömförande ledningar kan verktygets metalldelar bli strömförande och ge dig en elektrisk stöt.
- ♦ **Håll sladden borta från klippområdet.** Under drift kan kabeln döljas bland kvistar och blad och kan därför komma att klippas av oavsiktligt.
- ♦ Användningsområdet beskrivs i den här bruksanvisningen.

- Om andra tillbehör eller tillsatser används, eller om någon annan åtgärd än de som rekommenderas i den här bruksanvisningen utförs med verktyget, kan personer och/eller egendom skadas.
- ◆ Kontrollera alltid häck-/arbetsområdet efter främmande föremål innan du börjar.
  - ◆ Om du inte har använt häcksax förut bör du rådfråga någon med erfarenhet samt läsa denna bruksanvisning.
  - ◆ Vidrör aldrig bladen medan verktyget är igång.
  - ◆ Försök aldrig tvinga bladen att stanna.
  - ◆ Lägg inte ned verktyget förrän bladen har stannat helt.
  - ◆ Kontrollera regelbundet att bladen inte har skadats eller är slitna. Använd inte verktyget om bladen är skadade.
  - ◆ Undvik hårda föremål (t.ex. stålträdsstaket och räcken) när du klipper. Om du skulle råka komma åt något sådant föremål måste du omedelbart stänga av verktyget och kontrollera eventuella skador.
  - ◆ Om verktyget skulle börja vibrera onormalt måste du omedelbart stänga av det och kontrollera eventuella skador.
  - ◆ Stäng av verktyget direkt om det kör fast.
  - ◆ Montera det medföljande bladskyddet över bladen efter användning. Förvara verktyget så att bladen inte exponeras.

- ◆ Se till att alla skydd alltid sitter på när du använder verktyget. Försök aldrig att använda ett ofullständigt verktyg med oauktoriserade ändringar.
- ◆ Låt aldrig barn använda verktyget.
- ◆ Se upp för nedfallande skräp när du klipper höga häckar.



**Varning!** Ytterligare säkerhetsanvisningar för klipphuvuden

- ◆ Låt aldrig personer som inte har läst de här instruktionerna eller barn använda maskinen. Det kan finnas lokala bestämmelser om åldersgräns för användaren.
- ◆ Kom ihåg att det är användaren som ansvarar för olyckor och risker som andra människor eller deras egendom utsätts för.
- ◆ Använd inte maskinen i närheten av andra människor (främst barn) eller husdjur.
- ◆ Använd endast maskinen i dagsljus eller i tillräcklig artificiell belysning.
- ◆ Håll skäranordningen borta från händer och fötter. Slå bara på motorn när händer och fötter hålls borta från skäranordningen.
- ◆ Se till att ventilationsöppningarna alltid hålls fria från skräp.
- ◆ Använd endast reservdelar som rekommenderas av tillverkaren.

- ♦ Kontrollera och underhåll maskinen regelbundet. Låt endast behöriga reparatörer se över maskinen.



**Varning!** Sågning ger upphov till damm som kan skada den som använder verktyget och andra i närheten vid kontakt eller inandning. Använd en specialkonstruerad ansiktsmask som skyddar mot damm och ångor och se till att personer som vistas inom eller i närheten av arbetsområdet också är skyddade.

## Märkningar på apparaten

Följande symboler finns på denna apparat tillsammans med datumkoden:



**Varning!** Läs bruksanvisningen före användning för att minska risken för olyckor.



Bär alltid skyddsglasögon när du använder verktyget.



Utsätt inte verktyget för regn och väta.



Tänk på att kniven är vass. Bladen rör sig en kort stund efter att du har stängt av motorn.



Se upp för flygande föremål. Håll åskådare borta.



Garanterad ljudnivå enligt direktiv 2000/14/EG.

## Funktioner (fig. A)

Verktyget som visas är MT143. Andra verktyg kan också användas med det här verktygshuvudet. Det här verktyget har några eller samtliga av följande funktioner.

10. Trädgårdssax-/häcksaxhuvud
11. Gräsclipphuvud
12. Häcksaxblad
13. Frigöringsknapp för sågblad
14. Bladskydd
15. Låsknapp
16. Grässax bladskydd
17. Häcksaxblad skyla

## Montering

**Varning!** Innan du gör något av nedanstående ska du ta bort batteriet från verktyget och kontrollera att sågbladet har stannat. Ett sågblad som nyligen använts kan vara hett.

### Montera och ta bort bladet (fig. B1–B4)

Klippbladet (11) har konstruerats för trimning av gräs och ogräs. Saxbladet (12) har konstruerats för trimning av häckar och buskar.

### Ta bort bladskyddet.

- ◆ Håll verktyget borta från kroppen
- ◆ Tryck på och håll ned sågbladets låsknapp (13) i pilens riktning (bild B1).
- ◆ Skjut bladskyddet (14) bakåt och ta bort (fig. B2).
- ◆ Placera bladet på stiften (B3).

**Obs!** Fästmagneten (18) håller fast sågbladet mot trädgårdssax-/häcksaxhuvudet.

- ◆ Byt ut sågbladsskyddet (14) och skjut det framåt (fig. B4) tills den klickar på plats.

**Obs!** När du sätter tillbaka sågbladsskyddet måste du placera sågbladet på drivsprinten och fästa baksidan mot fästmagneten (18).

## Användning

### Slå på och av

**Obs!** Kontrollera att framåt/bakåtreglaget (2) inte är i låst läge.

- ◆ Starta verktyget genom att trycka upp låsknappen (15) och sedan trycka på strömbrytaren för variabel hastighet (1). Verktöget bör alltid köras i full hastighet.
- ◆ Släpp låsknappen.
- ◆ Slå av verktyget genom att släppa strömbrytaren för variabel hastighet.

### Tips för optimal användning



## Klippa gräs

- ◆ Resultatet blir bäst om gräset är torrt vid klippstillfället.
- ◆ Håll verktyget enligt fig. C. Håll den andra handen borta från knivarna. Inta en stabil arbetsposition så att du inte halkar. Sträck dig inte för långt.
- ◆ När långt gräs ska trimmas arbetar du i etapper uppifrån och ned. Klipp lite åt gången.
- ◆ Undvik att gå nära hårda föremål och känsliga växter.
- ◆ Om redskapet börjar gå långsamt, minska belastningen.
- ◆ Om du vill ha kortare gräs lutar du verktyget lite.

## Klippa häckar

- ◆ Tippa verktyget något (upp till 15° relativt klipplinjen) så att bladspetsarna pekar något mot häcken (fig. D). Då klipper bladen effektivare.
- ◆ Klipp först häckens topp. Håll verktyget i önskad vinkel och flytta det stadigt längs klipplinjen (fig. E). Du kan klippa åt både höger och vänster.
- ◆ För att få en väldigt rak klipplinje kan du dra ett snöre längs häckens topp vid önskad höjd. Använd det som rättesnöre och klipp strax ovanför.

- ◆ För att få sidorna platta kan du klippa uppåt i grenarnas växtriktning. Yngre grenar växer utåt när bladet klipper nedåt, vilket skapar hål i häcken.
- ◆ Undvik främmande föremål. Undvik särskilt hårda föremål som ståltråd och räcken, då dessa kan skada bladen.
- ◆ Olja bladen regelbundet.

## Riktlinjer för klippning (Storbritannien och Irland)

- ◆ Klipp häckar och buskar med ettåriga blad (nya blad varje år) i juni och oktober.
- ◆ Klipp städsegröna häckar och buskar i april och augusti.
- ◆ Klipp barrträd och andra snabbväxande buskar var sjätte vecka från maj till oktober.

## Riktlinjer för klippning (Australien och Nya Zeeland)

- ◆ Klipp häckar och buskar med ettåriga blad (nya blad varje år) i december och mars.
- ◆ Klipp städsegröna häckar och buskar i september och februari.
- ◆ Klipp barrträd och andra snabbväxande buskar var sjätte vecka från oktober till mars.

## Tekniska data

		MTSS11 (14.4V) (H1)	MTSS11 (Max) (H1)
Tomgångshastighet	min <sup>-1</sup>	2,300	2,800
Bladlängd (klippning)	cm	10	10
Bladavstånd (klippning)	mm	23	23
Bladlängd (trimmer)	cm	15	15
Bladavstånd (trimmer)	mm	8	8
Bladets stopptid	mm	<1	<1
Vikt	kg	1.57	1.68

## Ljudnivå:

Ljudnivå ( $L_{pA}$ ) 73 dB(A), osäkerhet (K) 3 dB(A)Ljudeffekt ( $L_{WA}$ ) 93 dB(A), osäkerhet (K) 3 dB(A)

## Totala vibrationsvärden:

Vibration ( $a_{Hv}$ ) 3.8 m/s<sup>2</sup>, osäkerhet (K) 1.5 m/s<sup>2</sup>

MTSS11 klipp-/trimmerhuvudet

Black & Decker garanterar att produkterna som beskrivs under "Tekniska data" uppfyller: 2006/42/EG, EN60745-1:2009+A11:2010, EN60745-2-15:2009+A1:2010, EN60335-1:2012+A11:2014, IEC60335-2-94:2008 Ed.3

2000/14/EG, Trimmer, Bilaga V

Den akustiska effekten enligt (5) 2000/14/EG (Artikel 13):

$L_{WA}$  (uppmätt ljudeffekt) 93 dB(A), osäkerhet (K) 3 dB(A)

$L_{WA}$  (garanterad ljudnivå) 96 dB(A)

De här produkterna överensstämmer även med direktiven 2014/30/EU och 2011/65/EU. Mer information får du genom att kontakta Black & Decker på följande adress eller titta i slutet av bruksanvisningen.

## EG-deklaration om överensstämmelse

MASKINDIREKTIV

BULLERFÖRESKRIFTER, UTMOMHUS

Undertecknad är ansvarig för sammanställningen av tekniska data och gör denna försäkran för Black & Decker.



Ray Laverick  
Director of Engineering  
Black & Decker Europe, 210 Bath Road, Slough,  
Berkshire, SL1 3YD  
Storbritannien  
24/03/2017

För yrkande under garantin måste yrkandet vara in enlighet med Black & Deckers villkor och du kommer att behöva skicka in bevis på köpet till försäljaren eller en auktoriserad reparatör. Villkoren för Black & Deckers tvååriga garanti och var du hittar din närmaste auktoriserade reparatör kan erhållas på internet på [www.2helpU.com](http://www.2helpU.com), eller genom att kontakta ditt lokala Black & Decker kontor på adressen som angetts i denna bruksanvisning.

Besök vår webbplats [www.blackanddecker.se](http://www.blackanddecker.se) för att registrera din nya Black & Decker-produkt samt för att få information om nya produkter och specialerbjudanden.

## Garanti

Black & Decker är säker på kvaliteten hos denna produkt och erbjuder kunder 24 månaders garanti från köpsdatumet.

Garantin gäller utöver konsumentens rättigheter enligt lag och påverkar inte dessa. Garantin är giltig i de territorier som tillhör medlemsstaterna i Europeiska unionen och det europeiska frihandelsområdet.

## Bruksområde

Dette flerbruksverktøyet fra BLACK+DECKER er konstruert for mange typer gjør det selv-oppgaver. Når du bruker saks-/trimmehodet (MTSS11), passer verktøyet til trimming av gress, hekker, busker og ris.

Verktøyet er bare tiltenkt bruk som et forbrukerverktøy.

## Sikkerhetsinstruksjoner

### Generelle sikkerhetsadvarsler for elektroverktøy



**Advarsel!** Les alle sikkerhetsadvarsler og alle instruksjoner. Hvis advarslene og anvisningene nedenfor ikke overholdes, kan det medføre elektrisk støt, brann og/eller alvorlige personskader.



**Advarsel!** Les alle sikkerhetsadvarsler og alle instruksjoner som følger med elektroverktøyet (MT143, MT108 eller MT18), før du bruker tilbehøret. Hvis advarslene og instruksjonene ikke følges, kan det medføre elektrisk støt, brann og/eller alvorlige personskader.

**Ta vare på alle advarsler og instruksjoner for fremtidig bruk.** Begrepet "elektroverktøy" i advarslene gjelder elektroverktøy (med ledning) eller batteridrevet elektroverktøy (uten ledning).



**Advarsel!** Ytterligere sikkerhetsadvarsler for hekksakser

- ◆ **Hold alle deler av kroppen borte fra skjærebladet. Når bladene beveger seg, må du ikke fjerne skåret materiale eller holde materiale som skal skjæres. Pass på at bryteren er av når du fjerner materiale som sitter fast. Et øyeblikks uoppmerksomhet under bruk av hekksaksen kan føre til alvorlige personskader.**
  - ◆ **Bær hekksaksen i håndtaket med skjærebladet stanset. Ved transport eller oppbevaring av hekksaksen skal dekselet for skjæreenheten alltid sitte på.**
- Ved riktig behandling av hekksaksen reduseres mulige personskader på grunn av skjærebladene.
- ◆ **Hold elektroverktøyet bare i de isolerte grepsflatene, fordi bladet kan komme i kontakt med skjulte ledninger.** Hvis skjæreblad kommer i kontakt med en strømførende ledning, kan frittliggende metalldeleer på verktøyet bli strømførende, og brukeren kan få elektrisk støt.
  - ◆ **Hold ledningen unna skjærområdet.** Under bruk kan ledningen være gjemt i busker og kan bli kuttet av bladet ved et uhell.
  - ◆ Tiltent bruk er beskrevet i denne håndboken.

Bruk av tilbehør eller koblingsstykker eller utføring av oppgaver som ikke er anbefalt for verktøyet i denne håndboken, kan medføre fare for personskade og/eller skade på eiendeler.

- ◆ Sjekk alltid hekken/arbeidsområdet etter fremmedlegemer før du begynner.
- ◆ Hvis dette er første gang du bruker en elektrisk hekksaks, bør du få veiledning av en erfaren bruker i tillegg til at du studerer denne håndboken.
- ◆ Du må aldri berøre bladene når verktøyet er i gang.
- ◆ Du må aldri prøve å stanse bladene med makt.
- ◆ Du må ikke sette fra deg verktøyet før bladene er stanset helt.
- ◆ Kontroller jevnlig om bladene er skadet eller slitt. Ikke bruk verktøyet når bladene er skadet.
- ◆ Pass på at du unngår harde gjenstander (blant annet metalltråd og gjerder) når du bruker verktøyet. Hvis du treffer slike gjenstander ved et uhell, slår du av verktøyet straks og kontrollerer om det er skadet.
- ◆ Hvis verktøyet begynner å vibrere unormalt, må du slå det av straks og kontrollere om det er skadet.
- ◆ Hvis verktøyet stopper eller kjører seg fast, må du slå det av straks.

- ◆ Etter bruk må du plassere bladbeskytteren som følger med, over bladene. Pass på at bladene er beskyttet når du oppbevarer verktøyet.
- ◆ Pass på at all beskyttelse er montert når du bruker verktøyet. Du må aldri forsøke å bruke et verktøy som ikke er komplett, eller hvor det er foretatt endringer som ikke er godkjent.
- ◆ Du må aldri la barn bruke verktøyet.
- ◆ Vær oppmerksom på rusk som faller ned når du skjærer en høy hekk.
- ◆ La aldri barn eller personer som ikke kjenner disse instruksjonene, bruke maskinen. Lokale bestemmelser kan legge begrensninger på brukers alder.
- ◆ Husk at operatøren eller brukeren vil bli gjort ansvarlig for ulykker eller farer andre personer eller deres eiendom blir utsatt for.
- ◆ Ikke bruk maskinen hvis det er personer, spesielt barn, eller dyr i nærheten.
- ◆ Bare bruk maskinen i dagslys eller godt kunstig lys.
- ◆ Pass på å beskytte føtter og hender mot skade fra skjæreredskapet. Bare slå på motoren når hendene og føttene er borte fra skjæreredskapet.



**Advarsel!** Ytterlige sikkerhetsvarsler for sakser

- ♦ Pass alltid på at ventilasjon-såpningene er fri for rusk.
- ♦ Bruk bare reservedeler og tilbehør som anbefales av produsenten.
- ♦ Inspiser og vedlikehold maskinen regelmessig. Maskinen må bare repareres av en godkjent reparatør.



**Advarsel!** Kontakt med eller inhaler

ing av støv som oppstår ved skjæring, kan være helseskadelig for operatøren og eventuelle tilskuere. Bruk en maske som gir god beskyttelse mot støv og damp, og pass på at andre som oppholder seg i eller kommer inn i området der du arbeider, også beskytter seg.

## Merking på verktøyet

Følgende symboler vises på apparatet sammen med datokoden:



**Advarsel!** Brukeren må lese håndboken for å redusere risikoen for personskade.



Benytt vernebriller når du bruker dette verktøyet.



Hold verktøyet unna regn eller høy fuktighet.



Se opp for skarpe blader. Bladene fortsetter å bevege seg etter at motoren er slått av.



Vær oppmerksom på flygende gjenstander. Hold andre personer unna.





## Garantert lydeffekt i henhold til direktiv 2000/14/EF.

### Funksjoner (figur A)

Det viste verktøyet er MT143. Det finnes andre verktøy som kan brukes sammen med dette verktøyet.

Dette verktøyet inkluderer noen av eller alle funksjonene nedenfor.

10. Hagesaks-/hekketrimmerhode
11. Gresstrimmerblad
12. Hekketrimmerblad
13. Bladutløserknapp
14. Bladdeksel
15. Låsebryter
16. Gressaksen bladboks
17. Hekksaks bladboks

### Montering

**Advarsel!** Før du utfører noen av operasjonene nedenfor, må du ta ut batteriet fra verktøyet og kontrollere at sagbladet har stoppet. Brukte sagblad kan være varme.

### Montering og demontering av bladet (figur B1-B4)

Saksen (11) er utformet med tanke på trimming av

gress og ugress. Trimmebladet (12) er utformet med tanke på trimming av hekker og busker.

### Fjern bladdekslet.

- ◆ Hold verktøyet unna kroppen
- ◆ Trykk og hold inne bladutløserknappen (13) i pilens retning (figur B1).
- ◆ Skyv bladdekslet (14) bakover, og løft det av (figur B2).
- ◆ Senk bladet ned på pinnene (B3).

**Merk:** Holdermagneten (18) holder bladet festet til hagesaks-/hekketrimmerhodet.

- ◆ Sett på bladdekslet (14) igjen, og skyv det fremover (figur B4) til det klikker på plass.

**Merk:** Bladet må rettes inn med drivpinnen, og baksiden av bladet må rettes inn med holdermagneten (18), når bladdekslet settes på igjen.

### Bruk

#### Slå på og av

**Merk:** Pass på at glidebryteren for fremover/bakover (2) ikke er i låst stilling.

- ◆ Når du skal slå verktøyet på, drar du i utløserknappen (15) og trykker deretter på bryteren for variabel hastighet (1). Verktøyet skal alltid kjøres på full hastighet.
- ◆ Slipp utløserknappen.

- ◆ Når du skal slå av verktøyet, slipper du bryteren for variabel hastighet.

## Råd for optimal bruk

### Trimming av gress

- ◆ Klipp bare tørt gress for best mulig resultat.
- ◆ Hold verktøyet som vist i figur C. Hold den andre hånden godt unna bladet. Oppretthold en stabil arbeidsstilling, slik at du ikke sklir. Ikke strekk deg for langt.
- ◆ Når du klipper langt gress, må du arbeide i trinn fra toppen. Kutt litt om gangen.
- ◆ Hold verktøyet unna harde gjenstander og sårbare planter.
- ◆ Hvis verktøyet begynner å gå langsomt, må du redusere du belastningen.
- ◆ Hold apparatet litt på skrå for å skjære tettere.

### Trimming av hekker

- ◆ La verktøyet helle litt (opptil 15° i forhold til skjærelinjen), slik at bladspissene peker lett mot hekken (figur D). Da skjærer bladene mer effektivt.
- ◆ Start med å trimme toppen av hekken. Hold verktøyet i ønsket vinkel, og beveg det støtt langs skjærelinjen (figur E). Du kan skjære i begge retninger med det dobbeltsidede bladet.

- ◆ Du kan strekke en snor langs hekken i ønsket høyde for å oppnå et svært jevnt kutt. Bruk snoren til å styre etter, og skjær rett over den
- ◆ Du oppnår flate sider ved å skjære oppover i vekstretningen. Yngre grener beveger seg utover når bladet skjærer nedover, noe som gir grunne flekker i hekken.
- ◆ Pass på at du unngår fremmedlegemer. Spesielt harde ting som metalltråd og gjerder, da disse kan skade bladene.
- ◆ Smør bladene regelmessig.

### Retningslinjer for trimming (Storbritannia og Irland)

- ◆ Trim hekker og busker som feller løv (nytt løv hvert år) i juni og oktober.
- ◆ Trim eviggrønne vekster i april og august.
- ◆ Trim bartrær og andre busker som vokser raskt, hver sjette uke fra mai til oktober.

### Retningslinjer for trimming (Australia og New Zealand)

- ◆ Trim hekker og busker som feller løv (nytt løv hvert år) i desember og mars.
- ◆ Trim eviggrønne vekster i september og februar.
- ◆ Trim bartrær og andre busker som vokser raskt, hver sjette uke fra oktober til mars.

## Tekniske data

		MTSS11 (14.4V) (H1)	MTSS11 (maks) (H1)
Hastighet uten belastning	min <sup>-1</sup>	2,300	2,800
Bladlengde (saks)	cm	10	10
Bladmellomrom (saks)	mm	23	23
Bladlengde (trimmer)	cm	15	15
Bladmellomrom (trimmer)	mm	8	8
Bremsetid for bladet	mm	<1	<1
Vekt	kg	1.57	1.68

### Lydtrykknivå:

Lydtrykk ( $L_{pA}$ ) 73 dB(A), usikkerhet (K) 3 dB(A)

Lydeffekt ( $L_{WA}$ ) 93 dB(A), usikkerhet (K) 3 dB(A)

### Totale vibrasjonsverdier:

Vibrasjon ( $a_h$ ) 3.8 m/s<sup>2</sup>, usikkerhet (K) 1.5 m/s<sup>2</sup>

## EF-samsvarserklæring

MASKINDIREKTIV  
DIREKTIV FOR UTENDØRSSTØY



MTSS11 saks-/trimmehodet

Black & Decker erklærer at disse produktene, som er beskrevet under "Tekniske data", er i samsvar med:

2006/42/EF, EN60745-1:2009+A11:2010,  
EN60745-2-15:2009+A1:2010,  
EN60335-1:2012+A11:2014, IEC60335-2-94:2008  
Ed.3

2000/14/EF, trimmer, vedlegg V

Nivå for akustisk effekt i samsvar med (5)  
2000/14/EF (artikkel 13):

$L_{WA}$  (målt lydeffekt) 93 dB(A),  
usikkerhet (K) 3 dB(A)

$L_{WA}$  (garantert lydeffekt) 96 dB(A)

Disse produktene er også i samsvar med direktiv 2014/30/EU og 2011/65/EU. Hvis du ønsker mer informasjon, kontakt Black & Decker på følgende adresse, eller se på baksiden av håndboken.

Undertegnede er ansvarlig for utarbeidelsen av den tekniske dokumentasjonen og gir denne erklæringen på vegne av Black & Decker.



Ray Laverivk  
Director of Engineering

Black & Decker Europe, 210 Bath Road, Slough,  
Berkshire, SL1 3YD  
Storbritannia  
24/03/2017

Betingelsene for Black & Deckers 2 års garanti og adressen til din nærmeste autoriserte serviceverksted kan du finne på internett under [www.2helpU.com](http://www.2helpU.com), eller ved å kontakte ditt lokale Black & Decker kontor, adressen er angitt i denne bruksanvisningen.

Besøk våre nettsider på [www.blackanddecker.no](http://www.blackanddecker.no) for å registrere ditt nye Black & Decker-produkt og for å få informasjon om nye produkter og spesialtilbud.

## Garanti

Black & Decker er trygg på kvaliteten av produktene sine og tilbyr en 24 måneders garanti fra kjøpsdato. Denne garantierklæringen kommer i tillegg til dine lovbestemte rettigheter og er ikke i konflikt med disse. Garantien er gyldig innen områdene tilhørende medlemslandene i den Europeiske Union (EU) og det Europeiske Frihandelsområdet (EFTA).

For å ta garantien i bruk må kravet være i samsvar med kjøpsbetingelsene fra Black & Decker og du må vise kjøpskvittering til forhandleren eller til et autorisert serviceverksted.

## Tilsigtet brug

Dit BLACK+DECKER-multiværktøj er beregnet til et bredt udvalg af gør-det-selv-opgaver. Med saks-/klippehovedet (MTSS11) er dette værktøj beregnet til trimning af græs, hække og buske. Værktøjet er kun beregnet til privat brug.

## Sikkerhedsvejledning

### Generelle sikkerhedsadvarsler vedrørende elværktøj



**Advarsel!** Læs alle sikkerhedsadvarsler og instruktioner. Hvis nedenstående instruktioner og advarsler ikke følges, er der risiko for elektrisk stød, brand og/eller alvorlige personskader.



**Advarsel!** Læs alle sikkerhedsadvarsler og alle instruktioner, der følger med

elværktøjet (MT143, MT108 eller MT18), før udstyret anvendes. Tilsidesættelse af advarsler og anvisninger kan medføre elektrisk stød, brand og/eller alvorlig personskade.

**Gem alle advarsler og anvisninger til senere brug.** Begrebet "elværktøj", der benyttes i nedenstående advarsler, henviser til netdrevet elværktøj (med netledning) eller batteridrevet værktøj (uden netledning).



**Advarsel!** Yderligere sikkerhedsadvarsler for hækklippere

- ♦ **Hold alle kropsdele borte fra skæreklingen.**

**Fjern ikke afklippet materiale, og hold ikke i det materiale, der skal klippes af, mens skæreklingen bevæger sig.**

**Kontroller, at der er slukket på afbryderen, når du fjerner fastkørt materiale.** Få sekunders uopmærksomhed ved brug af hækklipperen kan føre til alvorlige personskader.

- ◆ **Bær hækklipperen i håndtaget, når skæreklingen er stoppet. Monter altid skæreklingens afdækning ved transport eller opbevaring af hækklipperen.** Korrekt håndtering af hækklipperen reducerer risikoen for personskade forårsaget af skæreklingen.


- ◆ **Hold kun i elværktøjets isolerede gribeblader, da skæreklingen kan komme i kontakt med skjulte ledninger.** Hvis skæreklingen kommer i kontakt med en strømførende ledning, bliver elværktøjets blotlagte dele strømførende, så brugeren får stød.
- ◆ **Hold kablet væk fra klippeområdet.** Under brug af hækklipperen kan kablet være skjult i buske og kan klippes over af skæreklingen ved et uheld.
- ◆ Apparatets tilsigtede brug fremgår af denne vejledning. Brugen af ekstraudstyr eller tilbehør eller udførelse af opgaver med værktøjet ud over

de i brugervejledningen anbefalede kan medføre risiko for personskade og/eller materiel skade.

- ◆ Kontroller altid hækken/arbejdsområdet for fremmedlegemer, inden du går i gang.
- ◆ Hvis du ikke har brugt en hækklipper før, skal du ud over at læse denne vejledning så vidt muligt søge praktisk vejledning hos en erfaren bruger.
- ◆ Rør aldrig skæreklingen, mens værktøjet kører.
- ◆ Forsøg aldrig at tvinge skæreklingen til at stoppe.
- ◆ Sæt ikke værktøjet fra dig, før skæreklingen står helt stille.
- ◆ Kontroller regelmæssigt skæreklingen for beskadigelse og slid.

Brug ikke værktøjet, hvis skæreklingen er beskadiget.

- ◆ Pas på, at du ikke rammer hårde genstande (f.eks. metaltråde, stakitter) under klipningen. Hvis du ved et uheld rammer en sådan genstand, skal du omgående slukke værktøjet og kontrollere det for beskadigelse.
- ◆ Hvis værktøjet begynder at vibrere unormalt, skal du omgående slukke det og kontrollere det for beskadigelse.
- ◆ Sluk omgående værktøjet, hvis det går i stå.
- ◆ Sæt den medfølgende kappe på skæreklingen efter brug. Værktøjet må ikke opbevares med utildækket skæreklinge.

- ◆ Kontroller altid, at alle af-skærmninger er monteret, når du bruger værktøjet. Forsøg aldrig at bruge et mangelfuldt værktøj eller et værktøj, hvor der er foretaget uautoriserede ændringer.
  - ◆ Lad aldrig børn bruge værktøjet.
  - ◆ Vær opmærksom på nedfaldende afklip ved klipning af høje hække.
-  **Advarsel!** Yderligere sikkerhedsadvarsler for havesakse
- ◆ Lad ikke børn eller personer, der ikke har læst denne vejledning, benytte maskinen. Lokale regler kan begrænse brugerens alder.
  - ◆ Vær opmærksom på, at brugeren er ansvarlig for ulykker eller risici, som andre eller andres ejendom udsættes for.
  - ◆ Brug aldrig maskinen, mens der er andre i nærheden, især børn eller kæledyr.
  - ◆ Brug kun maskinen i dagslys eller ved god kunstig belysning.
  - ◆ Pas på skader på hænder og fødder fra skær. Tænd kun for motoren, når hænder og fødder holder afstand til skær.
  - ◆ Hold altid ventilationsåbningerne fri for snavs.
  - ◆ Brug kun reservedele og tilbehør, der anbefales af producenten.
  - ◆ Inspicer og vedligehold maskinen regelmæssigt.



Maskinen må kun repareres på et autoriseret værksted.



**Advarsel!** Berøring af eller indånding af støvpartikler fra skærearbejder kan udgøre en fare for både brugerens og eventuelle tilskuers helbred. Bær en specielt designet støvmaske til beskyttelse mod støv og røg, og sørg for, at personer på eller som indtræder på arbejdsområdet også er beskyttet.

## Mærkatet på værktøjet

Apparatet er forsynet med følgende advarselssymboler samt datokoden:



**Advarsel!** Brugeren skal læse brugervejledningen for at reducere risikoen for tilskadekomst.



Bær beskyttelses- eller sikkerhedsbriller, når du bruger dette værktøj.



Udsæt ikke værktøjet for regn eller høj luftfugtighed.



Pas på skarpe klinger. Klingen fortsætter med at bevæge sig, efter at motoren er stoppet.



Pas på flyvende genstande. Hold omkringstående på afstand.



Direktiv 2000/14/EF garanteret lydeffekt.

## Komponenter (fig. A)

Det viste værktøj er MT143. Der findes andre værktøjer, som kan bruges med dette hoved. Dette værktøj leveres med nogle af eller alle de følgende komponenter.

10. Havesaks-/hækklipperhoved
11. Græssakslinge
12. Hækklipperklinge
13. Klingeudløserknap
14. Klingedæksel
15. Låseknop
16. Grass skæreklingen cover
17. Hækkklipper klinge dækning

## Samling

**Advarsel!** Tag batteriet ud af værktøjet, og sørg for, at savklingen er standset, inden en af følgende handlinger foretages. Savklinger, der har været i brug, kan være varme.

## Montering og afmontering af klingen (fig. B1-B4)

Saksklingen (11) er designet til trimning af græs og ukrudt. Klipperklingen (12) er designet til trimning af hække og buske.

### Afmonter klingedækslet.

- ◆ Hold værktøjet væk fra kroppen

- ◆ Tryk på og hold klingeudløserknappen (13) i pilens retning (fig. B1).
- ◆ Lad klingedækslet (14) glide bagud, og løft det af (fig. B2).
- ◆ Sænk klingen ned på stifterne (B3).

**Bemærk!** Holdemagneten (18) sikrer klingen på havesaks-/hækklipperhovedet.

- ◆ Monter klingedækslet (14) igen, og lad det glide fremad (fig. B4), indtil det klikker på plads.

**Bemærk!** Det er påkrævet, at klingen rettes ind efter drivstiften, og klingens bagside rettes ind efter holdemagneten (18), når klingedækslet monteres igen.

## Anvendelse

### Tænd og sluk

**Bemærk!** Kontroller, at skyderen til skift af retning (2) ikke er i låst position.

- ◆ Træk i låseknappen (15), og tryk på kontakten til variabel hastighed for at tænde værktøjet. Værktøjet skal altid køre med fuld hastighed.
- ◆ Slip låseknappen.
- ◆ Udløs kontakten til variabel hastighed for at stoppe værktøjet.

## Gode råd til optimal brug

### Trimning af græs

- ◆ Det bedste resultat opnås, hvis græsset er tørt.
- ◆ Hold værktøjet som vist i fig. C. Hold den anden hånd på afstand af klingens. Sørg for en stabil arbejdsposition, så du ikke glider. Stræk dig ikke for langt.
- ◆ Arbejd trinvis fra toppen ved trimning af langt græs. Klip små dele ad gangen.
- ◆ Hold værktøjet væk fra hårde genstande og sarte planter.
- ◆ Reducer belastningen, hvis værktøjet begynder at køre langsomt.
- ◆ Vip værktøjet let for at skære tættere.

### Trimning af hække

- ◆ Vip værktøjet en smule (op til 15° i forhold til klippelinjen), så klingens spids peger en smule mod hækken (fig. D). Det vil bevirke, at klingens klipper mere effektivt.
- ◆ Start med at trimme toppen af hækken. Hold værktøjet i den ønskede vinkel, og før det roligt langs klippelinjen (fig. E). Den dobbeltsidede skæreklinge gør det muligt at klippe i begge retninger.
- ◆ Hvis du ønsker at opnå et meget lige snit, kan du trække en snor langs hækken i den ønskede højde. Brug snoren som retningslinje,

og klip lige over den.

- ◆ For at få flade sider skal du klippe opad i vækstreningen. Unge stammer vokser udad, når skæreklingen klipper nedad, hvilket giver hulninger i hækken.
- ◆ Undgå eventuelle fremmedlegemer, især hårde genstande som f.eks. metaltråd og stakitter, da disse kan beskadige skæreklingen.
- ◆ Smør jævnlige skæreklingen.

### Retningslinjer for klipping (Storbritannien og Irland)

- ◆ Klip løvfældende hække og buske (nye blade hvert år) i juni og oktober.
- ◆ Klip stedsegrønne vækster i april og august.
- ◆ Klip nåletræer og andre hurtigtvoksende buske hver sjette uge fra maj til oktober.

### Retningslinjer for klipping (Australien og New Zealand)

- ◆ Klip løvfældende hække og buske (nye blade hvert år) i december og marts.
- ◆ Klip stedsegrønne vækster i september og februar.
- ◆ Klip nåletræer og andre hurtigtvoksende buske hver sjette uge fra oktober til marts.

## Tekniske data

		MTSS11 (14.4V) (H1)	MTSS11 (maks.) (H1)
Hastighed uden belastning	min <sup>-1</sup>	2,300	2,800
Klinge længde (saks)	cm	10	10
Klingeafstand (saks)	mm	23	23
Klinge længde (klipper)	cm	15	15
Klingeafstand (klipper)	mm	8	8
Klinge bremsetid	mm	<1	<1
Vægt	kg	1.57	1.68

## EU-overensstemmelseserklæring

MASKINDIREKTIV  
DIREKTIV VEDRØRENDE UDENDØRS STØJ



MTSS11 saks-/klippehovedet

Black & Decker erklærer, at produkterne beskrevet under "Tekniske data" er i overensstemmelse med: 2006/42/EF, EN60745-1:2009+A11:2010, EN60745-2-15:2009+A1:2010, EN60335-1:2012+A11:2014, IEC60335-2-94:2008 Ed.3

2000/14/EF, klipper, bilag V

Lydintensitetsniveau i henhold til (5)  
2000/14/EF (artikel 13):

$L_{WA}$  (målt lydeffekt) 93 dB(A),  
usikkerhed (K) 3 dB(A)

$L_{WA}$  (garanteret lydeffekt) 96 dB(A)

Disse produkter er endvidere i overensstemmelse med direktiv 2014/30/EU, 2011/65/EU. Kontakt Black & Decker på nedenstående adresse, eller se vejledningens bagside for at få flere oplysninger.

## Lydtrykniveau:

Lydtryk ( $L_{pA}$ ) 73 dB(A), usikkerhed (K) 3 dB(A)

Lydeffekt ( $L_{WA}$ ) 93 dB(A), usikkerhed (K) 3 dB(A)

## Samlede værdier for vibration:

Vibration ( $a_{Hr}$ ) 3.8 m/s<sup>2</sup>, usikkerhed (K) 1.5 m/s<sup>2</sup>

Undertegnede er ansvarlig for udarbejdelsen af de tekniske data og fremsætter denne erklæring på vegne af Black & Decker.



Ray Laverick

Director of Engineering

Black & Decker Europe, 210 Bath Road, Slough,  
Berkshire, SL1 3YD  
Storbritannien  
24/03/2017

Vilkår og betingelser for Black & Decker 2 års garanti og placeringen af dit nærmeste autoriserede serviceværksted kan fås på internettet på [www.2helpU.com](http://www.2helpU.com), eller ved at kontakte dit lokale Black & Decker kontor på den adresse, der er angivet i denne vejledning.

Besøg venligst vores websted [www.blackanddecker.co.uk](http://www.blackanddecker.co.uk) for at registrere dit nye Black & Decker produkt og modtage opdateringer om nye produkter og specielle tilbud. [www.blackanddecker.dk](http://www.blackanddecker.dk)

## Garanti

Black & Decker er sikker på kvaliteten af sine produkter og giver forbrugerne en garanti på 24 måneder fra købsdatoen.

Garantien er et tillæg til forbrugerens lovsikrede rettigheder og påvirker ikke disse. Garantien er gyldig inden for medlemsstaterne af Den Europæiske Union og Det Europæiske Frihandelsområde.

Når du gør krav på garantien, skal kravet være i overensstemmelse med Black & Decker vilkår og betingelser, og du skal indsende dokumentation for købet til sælgeren eller til en autoriseret reparatør.

## Käyttötarkoitus

BLACK+DECKER -monitoimityökalu on tarkoitettu käytettäväksi kodin nikkarointitöihin.

Ruuhosaksi-/trimmeripäällä (MTSS11) varustettuna työkalu soveltuu ruohon ja pensaiden leikkaamiseen.

Tämä työkalu on tarkoitettu vain yksityiskäyttöön.

## Turvallisuusohjeet

### Sähkötyökalujen yleiset turvavaroitukset



**Varoitus!** Lue kaikki turvavaroitukset

ja ohjeet. Alla olevien varoitusten ja ohjeiden noudattamisen laiminlyönti saattaa johtaa sähköiskuun, tulipaloon ja/tai vakavaan loukkaantumiseen.



**Varoitus!** Tutustu kaikkiin tämän sähkötyökalun

(MT143, MT108 tai MT18)

mukana toimitettuihin turvavaroituksiin ja ohjeisiin ennen tämän lisävarusteen käyttöä. Alla olevien varoitusten ja ohjeiden noudattamisen laiminlyönti saattaa johtaa sähköiskuun, tulipaloon ja/tai vakavaan loukkaantumiseen.

### Säästä kaikki varoitukset ja ohjeet tulevaa käyttöä varten.

Varoituksissa käytetty käsite "sähkötyökalu" tarkoittaa verkkoikäyttöisiä sähkötyökaluja (joissa on verkkojohto) ja akkukäyttöisiä sähkötyökaluja (joissa ei ole verkkojohtoa).



**Varoitus!** Pensasleikkureiden lisäturvavaroitukset

- ♦ **Älä pidä kehoa lähellä leikkurin terää. Älä poista leikattua materiaalia tai pidä leikattavasta materiaalista kiinni terien liikkuaessa. Varmista, että virta on katkaistu, kun poistat kiinni juuttunutta materiaalia.** Hetken tarkkaamattomuus pensasleikkuria käytettäessä saattaa johtaa vakavaan loukkaantumiseen.
- ♦ **Kanna pensasleikkuria kahvasta, kun leikkurin terä on pysäytetty. Aseta leikkurin suojuksen paikalleen pensasleikkurin kuljetuksen ja varastoinnin ajaksi.** Pensasleikkurin oikea käsittely pienentää leikkurin terien aiheuttamien vammojen riskiä.
- ♦ **Pitele sähkötyökalua vain sen eristävistä tartuntapinnoista, sillä terä voi osua piilossa oleviin sähköjohtoihin.** Terien kosketus jännitteisen johtimen kanssa voi tehdä myös työkalun paljaista metalliosista jännitteisiä ja aiheuttaa sähköiskun käyttäjälle.
- ♦ **Pidä kaapeli poissa leikkausalueelta.** Käytön aikana kaapeli voi olla piilossa pensaikossa ja voit leikata sitä vahingossa.
- ♦ Työkalun käyttötarkoitus on kuvattu tässä käyttöohjeessa. Käytä työkalua ainoastaan sellaiseen työhön, johon se on tarkoitettu, ja käytä vain tässä käyttöohjeessa suositeltuja tarvikkeita ja lisälaitteita.

Ohjeesta poikkeava käyttö voi aiheuttaa henkilö- ja/tai omaisuusvahinkoja.

- ◆ Tarkista aina ennen työn aloittamista, ettei työskentelyalueella ole vieraita esineitä.
- ◆ Jos et ole ennen käyttänyt pensasleikkuria, pyydä käytännön ohjeita kokoneelta käyttäjältä tämän käyttöoppaan ohjeiden lisäksi.
- ◆ Älä koskaan koske teriin työkalun ollessa käynnissä.
- ◆ Älä jarruta terän pysähtymisliikettä.
- ◆ Älä laske työkalua alas, ennen kuin terät ovat pysähtyneet kokonaan.
- ◆ Tarkista säännöllisesti, etteivät terät ole vahingoittuneet tai kuluneet.

Älä käytä työkalua, jos sen terät ovat vioittuneet.

- ◆ Vältä kovia esineitä (esimerkiksi metallilankaa, kaiteita) leikkauksen aikana. Jos osut tällaiseen esineeseen vahingossa, katkaise työkalun virta heti ja tarkista vauriot.
- ◆ Jos työkalu alkaa tärinästä epätavallisesti, katkaise työkalun virta heti ja tarkista vauriot.
- ◆ Jos työkalu pysähtyy, katkaise sen virta heti.
- ◆ Aseta teränsuojus terien päälle käytön jälkeen. Säilytä työkalua siten, ettei sen terä ole paljaana.
- ◆ Varmista, että kaikki suojukset ovat paikallaan työkalua käytettäessä.



Älä koskaan yritä käyttää puuteellista työkalua tai työkalua, johon on tehty luvattomia muutoksia.

- ◆ Älä koskaan anna lasten käyttää työkalua.
- ◆ Varo putoavia oksia, kun leikkaat pensasaidan yläreunoja.



**Varoitus!** Ruohosaksien lisäturvavaroitukset

- ◆ Älä koskaan anna lasten tai kenenkään, joka ei ole lukenut näitä ohjeita, käyttää laitetta. Paikalliset säädökset voivat määrittää käyttäjiä koskevia ikärajoituksia.
- ◆ Muista, että laitteen käyttäjä on vastuussa muille henkilöille tai omaisuudelle aiheutuneista onnettomuuksista tai vaaratilanteista.

- ◆ Älä koskaan käytä laitetta muiden henkilöiden (erityisesti lapsien) tai eläinten läheisyydessä.
- ◆ Käytä laitetta vain päivänvalossa tai hyvin valaistulla alueella.
- ◆ Pidä kädet ja jalat etäällä leikkuupinnoista. Käynnistä moottori vasta silloin, kun kädet ja jalat ovat poissa leikkuupintojen tieltä.
- ◆ Varmista aina, että ilmanvaihtaukot ovat puhtaat.
- ◆ Käytä ainoastaan valmistajan suosittelemia varaosia ja lisävarusteita.
- ◆ Tarkista ja huolla laite säännöllisesti. Korjauta vioittunut laite vain valtuutetulla korjaajalla.



**Varoitus!** Leikatessa syntyvän pölyn kanssa kosketuksiin joutuminen tai sen hengittäminen saattaa olla haitallista käyttäjän tai lähellä olijojen terveydelle. Käytä kasvosuojusta, joka on erityisesti tarkoitettu suojaamaan pölyltä ja höyryiltä, ja varmista, että kaikki työskentelyalueella olevat ja sinne tulevat henkilöt käyttävät suojavarusteita.

## Työkalussa olevat merkin- nät

Työkaluun on merkitty päivämääräkoodi sekä seuraavat symbolit:



**Varoitus!** Käyttäjän on luettava käyttöohje vahinkojen välttämiseksi.



Käytä suoja- tai turvalaseja, kun käytät työkalua.



Älä käytä työkalua saateessa tai erittäin kosteissa olosuhteissa.



Varo teräviä teriä.

Terien liike jatkuu senkin jälkeen, kun moottori on sammutettu.



Varo sinkoilevia esineitä. Pidä sivulliset loitolla.



Direktiivin 2000/14/EY mukainen taattu ääniteho.

## Ominaisuudet (kuva A)

Näytetty työkalu on MT143. Muita työkaluja on saatavilla käytettäväksi tämän työstöpään kanssa. Tässä työkalussa on joitakin tai kaikki seuraavista ominaisuuksista.

10. Puutarhasaksi-/pensastrimmeripää
11. Ruohosaksien terä
12. Pensasleikkurin terä
13. Terän vapautuspainike
14. Terän suojus
15. Lukituspainike
16. Ruohon Teräsuojus
17. Pensasleikkurin Teräsuojus

## Kokoaminen

**Varoitus!** Ennen kuin yrität suorittaa mitään seuraavista toimenpiteistä, poista akku työkalusta ja varmista, että sahanterä on pysähtynyt. Käytössä olleet sahanterät voivat olla kuumia.

## Terän asennus ja poisto (kuvat B1–B4)

Ruohosaksien terä (11) on suunniteltu ruohon ja rikkaruohojen leikkaamiseen. Trimmerä (12) on suunniteltu pensaiden ja pensasaitojen trimmaamiseen.

## Poista terän suojus.

- ◆ Pidä työkalu kaukana kehosta.

- ◆ Työnnä terän vapautuspainiketta (13) nuolen osoittamaan suuntaan (kuva B1) ja pidä se painettuna.
- ◆ Liu'uta terä suojusta (14) taaksepäin ja nosta se irti (kuva B2).
- ◆ Laske terä tappien päälle (B3).

**Huomautus:** Magneettipidike (18) pitää terän kiinni puutarhasaksi-/pensasleikkuripäässä.

- ◆ Laita terä suojus (14) takaisin paikalleen ja liu'uta sitä eteenpäin (kuva B4), kunnes se napsahtaa paikalleen.

**Huomautus:** Jotta terän suojuksen saa takaisin paikalleen, terän on oltava yhdensuuntainen tapin kanssa ja terän takaosan on oltava yhdensuuntainen magneettipidikkeen (18) kanssa.

## Käyttö

### Käynnistäminen ja pysäyttäminen

**Huomautus:** Varmista, että eteen-/taaksepäinliikussäädin (2) ei ole lukitussa asennossa.

- ◆ Käynnistä työkalu vetämällä lukituspainikkeesta (15) ja painamalla sitten nopeudensäätökytintä (1). Työkalua on aina käytettävä täydellä nopeudella.
- ◆ Vapauta lukituspainike.
- ◆ Sammuta työkalu vapauttamalla nopeudensäätökytin.

## Vinkkejä parhaimman tuloksen saavuttamiseksi

### Ruohon trimmaus

- ◆ Paras leikkuutulos saavutetaan leikkaamalla vain kuivaa nurmikkoa.
- ◆ Pitele työkalua kuvan C osoittamalla tavalla. Pidä vapaana oleva käsi loitolla terästä. Pidä työasento vakaana, jotta et liukastu. Älä kurkota.
- ◆ Leikkaa pitkää ruohoa asteittain ylhäältä lähtien. Leikkaa vain vähän kerrallaan.
- ◆ Pidä työkalu etäällä kovista esineistä ja hienoista kasveista.
- ◆ Jos työkalu alkaa käydä hitaasti, vähennä kuormitusta.
- ◆ Lyhennä leikkausjälkeä kallistamalla työkalua hieman.

### Pensasaitojen trimmaus

- ◆ Kallista työkalua hiukan (enintään 15° leikkauslinjaan) siten, että terän kärjet osoittavat hieman aitaan päin (kuva D). Tällöin terät leikkaavat tehokkaasti.
- ◆ Aloita trimmaamalla pensasaidan yläosa. Pidä työkalua haluamassasi kulmassa ja liikuta sitä tasaisesti leikkauslinjaa pitkin (kuva E). Kaksiipuolisen terän ansiosta voit leikata kumpaankin suuntaan tahansa.

- ◆ Jos haluat erittäin suoran leikkausjäljen, aseta naru aidan pituussuunnassa haluamallesii korkeudelle. Käytä naruja apuna ja leikkaa sen yläpuolelta.
- ◆ Saat aikaiseksi suorat reunat leikkaamalla ylöspäin kasvusuunnassa. Nuoret varret liikkuvat ulospäin terän leikatessa alaspäin, mikä aiheuttaa matalia syvennyksiä aitaan (kuva F).
- ◆ Vältä osumasta muihin esineisiin. Vältä erityisesti kovia esineitä, kuten metallijohtoja ja kaiteita, koska ne voivat vahingoittaa teriä.
- ◆ Voitele terät säännöllisesti.

### Trimmausohjeet (Iso-Britannia ja Irlanti)

- ◆ Trimmaa lehtipensaat kesä- ja lokakuussa.
- ◆ Trimmaa havupensaat huhti- ja elokuussa.
- ◆ Trimmaa katajät ja muut nopeasti kasvavat pensaat kuuden viikon välein toukokuusta lokakuuhun.

### Trimmausohjeet (Australia ja Uusi-Seelanti)

- ◆ Trimmaa lehtipensaat joului- ja maaliskuussa.
- ◆ Trimmaa havupensaat syys- ja helmikuussa.
- ◆ Trimmaa katajät ja muut nopeasti kasvavat pensaat kuuden viikon välein lokakuusta maaliskuuhun.

## Tekniset tiedot

		MTSS11 (14.4V) (H1)	MTSS11 (maksimi) (H1)
Kuormittamaton nopeus	min <sup>-1</sup>	2,300	2,800
Terän pituus (ruohosakset)	cm	10	10
Terien väli (ruohosakset)	mm	23	23
Terän pituus (trimmeri)	cm	15	15
Terien väli (trimmeri)	mm	8	8
Terän jarrutus aika	mm	<1	<1
Paino	kg	1.57	1.68

## EY-vaatimustenmukaisuusvakuutus

KONEDIREKTIIVI  
ULKOILMAMELUDIREKTIIVI

MTSS11 Ruohosaksi-/trimmeripäällä

Black & Decker ilmoittaa, että tuotteet, jotka on kuvattu kohdassa "Tekniset tiedot" ovat seuraavien direktiivien vaatimusten mukaisia:  
2006/42/EY, EN60745-1:2009+A11:2010,  
EN60745-2-15:2009+A1:2010,  
EN60335-1:2012+A11:2014, IEC60335-2-94:2008  
Ed.3

2000/14/EY, trimmeri, liite V

Akustisen tehon taso direktiivin (5) 2000/14/EY (13 artikla) mukaisesti:

 $L_{WA}$  (mitattu ääniteho) 93 dB(A), epätarkkuus (K) 3 dB(A) $L_{WA}$  (taattu ääniteho) 96 dB(A)

## Äänenpainetaso:

Äänenpaine ( $L_{pA}$ ) 73 dB(A), epävarmuus (K) 3 dB(A)Äänitehotaso ( $L_{WA}$ ) 93 dB(A), epätarkkuus (K) 3 dB(A)

## Kokonaistärinäarvot:

Tärinä ( $a_{ff}$ ) 3.8 m/s<sup>2</sup>, epätarkkuus (K) 1.5 m/s<sup>2</sup>

Nämä tuotteet täyttävät myös direktiivien 2014/30/EU ja 2011/65/EU vaatimukset. Lisätietoja saa ottamalla yhteyttä Black & Deckeren seuraavassa osoitteessa. Tiedot ovat myös käyttöoppaan takakannessa.

Allekirjoittanut vastaa teknisten tietojen kokoamisesta ja antaa tämän ilmoituksen Black & Deckerin puolesta.



Ray Laverick

Director of Engineering

Black & Decker Europe, 210 Bath Road, Slough,  
Berkshire, SL1 3YD

Yhdistynyt kuningaskunta  
24/03/2017

Edellytyksenä takuun saamiselle on, että vaade täyttää Black & Deckerin ehdot ja että ostaja toimittaa ototositteen jälleenmyyjälle tai valtuutetulle huoltoliikkeelle.

Black & Deckerin kahden vuoden takuun ehdot ja lähimmän valtuutetun korjauspalvelun yhteystiedot ovat saatavilla osoitteessa [www.2helpU.com](http://www.2helpU.com) tai ottamalla yhteyttä paikalliseen Black & Deckerin toimipisteeseen tässä ohjekirjassa ilmoitettuihin osoitteisiin.

Käy verkkosivuillamme osoitteessa [www.blackanddecker.fi](http://www.blackanddecker.fi) ja rekisteröi uusi Black & Decker -tuotteesi saadaksesi tietoa uusista tuotteista ja erikoistarjouksista.

## Takuu

Black & Decker on vakuuttanut tuotteidensa korkeasta laadusta ja tarjoaa kuluttajille 24 kuukauden takuun, joka astuu voimaan ostopäivänä. Takuu on lisäys kuluttajan laillisiin oikeuksiin eikä vaikuta niihin. Tämä takuu on voimassa kaikissa EU- ja ETA-maissa.

## Προβλεπόμενη χρήση

Το εργαλείο πολλαπλών χρήσεων BLACK+DECKER έχει σχεδιαστεί για χρήση σε ένα ευρύ φάσμα εφαρμογών DIY.

Χρησιμοποιώντας την κεφαλή κλαδέματος/κοπής (MTSS11), αυτό το εργαλείο προορίζεται για την κοπή γρασιδιού, φυτικών φρακτών, θάμνων και βάτων.

Αυτό το εργαλείο προορίζεται μόνο για ερασιτεχνική χρήση.

## Οδηγίες ασφαλείας

### Γενικές προειδοποιήσεις ασφαλείας για τα ηλεκτρικά εργαλεία



#### Προειδοποίηση!

Διαβάστε όλες τις προειδοποιήσεις ασφαλείας και όλες τις οδηγίες. Η μη τήρηση των παρακάτω προειδοποιήσεων και οδηγιών μπορεί να προκαλέσει ηλεκτροπληξία, πυρκαγιά ή/και σοβαρούς τραυματισμούς.



#### Προειδοποίηση!

#### Διαβάστε όλες τις

προειδοποιήσεις ασφαλείας και όλες τις οδηγίες που παρέχονται με το ηλεκτρικό εργαλείο (MT143, MT108 ή MT18), προτού χρησιμοποιήσετε αυτό το αξεσουάρ. Η μη τήρηση των προειδοποιήσεων και των οδηγιών μπορεί να προκαλέσει ηλεκτροπληξία, πυρκαγιά ή/και σοβαρούς τραυματισμούς.

**Φυλάξτε όλες τις προειδοποιήσεις και τις οδηγίες για μελλοντική αναφορά.** Ο χαρακτηρισμός “ηλεκτρικό εργαλείο” που χρησιμοποιείται στις προειδοποιήσεις αναφέρεται σε εργαλεία που συνδέονται στην πρίζα (με καλώδιο) ή εργαλεία που

λειτουργούν με μπαταρία (χωρίς καλώδιο).



### Προειδοποίηση!

Συμπληρωματικές προειδοποιήσεις ασφαλείας για θαμνοκοπτικά

- ♦ Κρατάτε όλα τα μέλη του σώματός σας σε απόσταση από τη λεπίδα κοπής. Μην αφαιρείτε το κομμένο υλικό και μην κρατάτε υλικό για κοπή όταν οι λεπίδες βρίσκονται σε κίνηση. Βεβαιωθείτε ότι ο διακόπτης είναι απενεργοποιημένος (off) κατά την αφαίρεση υλικού που έχει παγιδευτεί. Μια στιγμιαία απροσεξία κατά το χειρισμό του θαμνοκοπτικού μπορεί να οδηγήσει σε σοβαρό τραυματισμό.

- ♦ Μεταφέρετε το θαμνοκοπτικό κρατώντας το από τη λαβή, με τη λεπίδα κοπής σταματημένη. Κατά τη μεταφορά ή αποθήκευση του θαμνοκοπτικού, να τοποθετείτε πάντα το κάλυμμα του μηχανισμού κοπής. Ο σωστός χειρισμός του θαμνοκοπτικού περιορίζει το ενδεχόμενο τραυματισμού από τις λεπίδες κοπής.
- ♦ Κρατάτε το ηλεκτρικό εργαλείο από τις μονωμένες επιφάνειες λαβής μόνο, διότι η λεπίδα κοπής μπορεί να έρθει σε επαφή με κρυμμένα καλώδια. Οι λεπίδες κοπής που έρχονται σε επαφή με καλώδιο υπό τάση μπορεί να καταστήσουν και τα εκτεθειμένα μεταλλικά



- μέρη του ηλεκτρικού εργαλείου ηλεκτροφόρα και να προκαλέσουν ηλεκτροπληξία στο χειριστή του.
- ♦ **Κρατάτε το καλώδιο μακριά από την περιοχή κοπής.** Κατά τη διάρκεια της χρήσης, το καλώδιο μπορεί να κρυφτεί στους θάμνους και να κοπεί κατά λάθος από τη λεπίδα.
  - ♦ Η ενδεδειγμένη χρήση περιγράφεται στο παρόν εγχειρίδιο οδηγιών. Η χρήση οποιουδήποτε αξεσουάρ ή εξαρτήματος ή η εκτέλεση με αυτό το εργαλείο οποιασδήποτε άλλης εργασίας πέραν αυτών που συνιστώνται στο παρόν εγχειρίδιο οδηγιών ενδέχεται να ενέχει κίνδυνο τραυματισμού ή/και υλικών ζημιών.
  - ♦ Να ελέγχετε πάντα την περιοχή θάμνου/εργασίας για ξένα αντικείμενα πριν ξεκινήσετε.
  - ♦ Εάν δεν έχετε χρησιμοποιήσει ξανά θαμνοκοπτικό, καλό θα είναι να ζητήσετε πρακτικές οδηγίες από έναν έμπειρο χρήστη πέρα από τη μελέτη του παρόντος εγχειριδίου.
  - ♦ Μην αγγίζετε ποτέ τις λεπίδες ενώ το εργαλείο βρίσκεται σε λειτουργία.
  - ♦ Μην επιχειρήσετε ποτέ να ακινητοποιήσετε τις λεπίδες εξαναγκαστικά.
  - ♦ Μην τοποθετείτε κάτω το εργαλείο πριν να ακινητοποιηθούν εντελώς οι λεπίδες.
  - ♦ Ελέγχετε τακτικά τις λεπίδες για ζημιές και φθορές.

Μη χρησιμοποιείτε το εργαλείο εάν οι λεπίδες έχουν υποστεί ζημιά.

- Προσέξτε ώστε να αποφεύγετε σκληρά αντικείμενα (π.χ. μεταλλικά σύρματα, κιγκλιδώματα) κατά τις εργασίες κοπής. Εάν χτυπήσετε κατά λάθος ένα τέτοιο αντικείμενο, απενεργοποιήστε αμέσως το εργαλείο και ελέγξτε το για τυχόν ζημιά.
- Εάν τυχόν το εργαλείο αρχίσει να δονείται με μη φυσιολογικό τρόπο, απενεργοποιήστε το αμέσως και ελέγξτε το για τυχόν ζημιά.
- Εάν το εργαλείο σταματήσει απότομα να λειτουργεί, απενεργοποιήστε το.
- Μετά από τη χρήση, τοποθετήστε στις λεπίδες την παρεχόμενη θήκη λεπίδων.

Αποθηκεύστε το εργαλείο, αφού βεβαιωθείτε ότι η λεπίδα δεν είναι εκτεθειμένη.

- Πάντοτε να βεβαιώνεστε ότι όλα τα προστατευτικά είναι τοποθετημένα στο εργαλείο όταν το χρησιμοποιείτε. Μην επιχειρήσετε να χρησιμοποιήσετε το εργαλείο εάν λείπουν εξαρτήματα από αυτό ή εάν έχει υποβληθεί σε μη εξουσιοδοτημένες τροποποιήσεις.
- Μην αφήνετε ποτέ παιδιά να χρησιμοποιήσουν το εργαλείο.
- Να προσέχετε το ενδεχόμενο πτώσης υπολειμμάτων κοπής όταν κόβετε τις υψηλότερες πλευρές ενός φυτικού φράχτη.



### **Προειδοποίηση!**

Συμπληρωματικές προειδοποιήσεις ασφαλείας για εργαλεία κλαδέματος

- ♦ Μην αφήνετε ποτέ μικρά παιδιά ή άτομα που δεν γνωρίζουν αυτές τις οδηγίες να χρησιμοποιήσουν τη μηχανή. Οι κανονισμοί που ισχύουν στην περιοχή σας μπορεί να επιβάλλουν περιορισμούς στην ηλικία του χειριστή.
- ♦ Έχετε υπόψη σας ότι ο χειριστής ή ο χρήστης είναι πάντα υπεύθυνος για ατυχήματα ή κινδύνους που προκαλούνται σε τρίτους ή την ιδιοκτησία τους.
- ♦ Μη χρησιμοποιείτε ποτέ τη μηχανή όταν υπάρχουν κοντά άνθρωποι και ιδιαίτερα παιδιά ή κατοικίδια ζώα.
- ♦ Χρησιμοποιείτε τη μηχανή μόνο στο φως της ημέρας ή σε καλό τεχνητό φωτισμό.
- ♦ Κρατήστε χέρια και πόδια μακριά από το μέσο κοπής για να τα προφυλάξετε από τραυματισμό. Ενεργοποιήστε το μοτέρ μόνο όταν χέρια και πόδια βρίσκονται μακριά από το μέσο κοπής.
- ♦ Εξασφαλίζετε πάντοτε ότι τα ανοίγματα εξαερισμού διατηρούνται καθαρά από υπολείμματα.
- ♦ Χρησιμοποιείτε μόνο ανταλλακτικά και αξεσουάρ που συνιστά ο κατασκευαστής.
- ♦ Να ελέγχετε και να συντηρείτε τακτικά τη μηχανή. Να επισκευάζετε τη μηχανή μόνο σε εξουσιοδοτημένο επισκευαστή.



### Προειδοποίηση! Η

επαφή ή η εισπνοή της σκόνης που δημιουργούν οι εφαρμογές κοπής μπορεί να επιφέρουν κίνδυνο για την υγεία του χειριστή και των ατόμων που ενδεχομένως παρευρίσκονται. Φορέστε μάσκα σκόνης ειδικά σχεδιασμένη για προστασία από τη σκόνη και τις αναθυμιάσεις και βεβαιωθείτε ότι τα άτομα που βρίσκονται ή εισέρχονται στο χώρο εργασίας είναι επίσης προστατευμένα.

### Ετικέτες στο εργαλείο

Αυτή η συσκευή φέρει τα παρακάτω προειδοποιητικά σύμβολα μαζί με τον κωδικό ημερομηνίας:



**Προειδοποίηση!** Για να μειωθεί ο κίνδυνος τραυματισμού, ο χρήστης πρέπει να διαβάσει το εγχειρίδιο οδηγιών.



Φοράτε προστατευτικά γυαλιά όταν χρησιμοποιείτε αυτό το εργαλείο.



Μην εκθέτετε το εργαλείο στη βροχή ή σε υψηλή υγρασία.



Προσέχετε τις αιχμηρές λεπίδες. Οι λεπίδες συνεχίζουν να κινούνται και μετά την απενεργοποίηση του μοτέρ.



Προσέχετε για τυχόν αντικείμενα που εκσφενδονίζονται. Μην επιτρέπετε να πλησιάσουν άλλα άτομα.



Οδηγία 2000/14/ΕΚ περί εγγυημένης ακουστικής ισχύος.

### Χαρακτηριστικά (εικ. Α)

Το εικονιζόμενο εργαλείο είναι το ΜΤ143. Διατίθενται και άλλα εργαλεία για χρήση με αυτήν την κεφαλή εργαλείου.

Αυτό το εργαλείο διαθέτει μερικά από ή όλα τα παρακάτω χαρακτηριστικά.

10. Κεφαλή εργαλείου κλαδέματος κήπου/θαμνοκοπτικού
11. Λεπίδα εργαλείου κλαδέματος γρασιδιού
12. Λεπίδα θαμνοκοπτικού
13. Κομπτί απελευθέρωσης λεπίδας
14. Κάλυμμα λεπίδας
15. Κομπτί ξεκλειδώματος
16. Λεπίδας διάτμησης κάλυμμα της γρασιδιού
17. Θαμνοκοπτικού κάλυμμα της λεπίδας

### Συναρμολόγηση

**Προειδοποίηση!** Πριν επιχειρήσετε κάποια από αυτές τις εργασίες, αφαιρέστε τη μπαταρία από το εργαλείο και βεβαιωθείτε ότι η πριονόλαμα είναι σταματημένη. Οι πριονόλαμες μετά από χρήση μπορεί να είναι ζεστές.

### Τοποθέτηση και αφαίρεση της λεπίδας (εικ. Β1-Β4)

Η λεπίδα του εργαλείου κλαδέματος (11) έχει σχεδιαστεί για κοπή γρασιδιού και αγριόχορτων. Η λεπίδα κοπή (12) έχει σχεδιαστεί για κοπή φραχτών και θάμνων.

### Αφαιρέστε το κάλυμμα της λεπίδας.

- ◆ Κρατάτε το εργαλείο μακριά από το σώμα σας
- ◆ Πιέστε και κρατήστε πατημένο το κομπτί αποδέσμευσης λεπίδας (13) στη φορά του βέλους (εικ. Β1).
- ◆ Σύρετε το κάλυμμα της λεπίδας (14) προς τα πίσω και ανασηκώστε (εικ. Β2).
- ◆ Χαμηλώστε τη λεπίδα στους πείρους (Β3).

**Σημείωση:** Ο μαγνήτης συγκράτησης (18) θα κρατάει τη λεπίδα ασφαλισμένη σε κεφαλή εργαλείου κλαδέματος κήπου/θαμνοκοπτικού.

- ◆ Αντικαταστήστε το κάλυμμα της λεπίδας (14) και σύρετέ το προς τα εμπρός (εικ. Β4) μέχρι να ασφαλίσει στη θέση του.

**Σημείωση:** Απαιτείται ευθυγράμμιση της λεπίδας με τον πείρο του μηχανισμού κίνησης και ευθυγράμμιση του πίσω μέρους της λεπίδας και του μαγνήτη συγκράτησης (18) κατά την επανατοποθέτηση του καλύμματος της λεπίδας.

## Χρήση

### Ενεργοποίηση και απενεργοποίηση

**Σημείωση:** Βεβαιωθείτε ότι ο ολισθητήρας κίνησης προς τα εμπρός/πίσω (2) δεν βρίσκεται στη θέση ασφάλισης.

- ◆ Για να ενεργοποιήσετε το εργαλείο, έλξτε το κουμπί απασφάλισης (15) και στη συνέχεια πιέστε το διακόπτη μεταβλητής ταχύτητας (1). Το εργαλείο πρέπει πάντα να λειτουργεί σε πλήρη ταχύτητα.
- ◆ Απελευθερώστε το κουμπί απασφάλισης.
- ◆ Για να απενεργοποιήσετε το εργαλείο, απελευθερώστε το διακόπτη μεταβλητής ταχύτητας.

### Συμβουλές για άριστη χρήση

#### Κοπή γρασιδιού

- ◆ Για καλύτερα αποτελέσματα κοπής, κόβετε μόνο στεγνό γρασίδι.
- ◆ Κρατήστε το εργαλείο όπως φαίνεται στην εικ. Γ. Κρατήστε το άλλο χέρι σας μακριά από τη λεπίδα. Διατηρήστε μια σταθερή θέση εργασίας έτσι ώστε να μην ολισθήσετε. Μην τεντώνεστε.

- ◆ Όταν κόβετε ψηλά χόρτα, εργαστείτε σταδιακά από την κορυφή προς τα κάτω. Πραγματοποιήστε μικρές κοπές.
- ◆ Κρατήστε το εργαλείο μακριά από σκληρά αντικείμενα και ευαίσθητα φυτά.
- ◆ Εάν το εργαλείο αρχίσει να λειτουργεί πιο αργά, μειώστε το φορτίο.
- ◆ Για να πραγματοποιήσετε μια πλησιέστερη κοπή, γείρετε ελαφρά το εργαλείο.

#### Κοπή φραχτών

- ◆ Γείρετε ελαφρά το εργαλείο (έως 15° ως προς τη γραμμή κοπής) έτσι ώστε οι μύτες των λεπίδων να είναι στραμμένες ελαφρά προς το φράχτη (εικ. Δ). Αυτό θα κάνει τις λεπίδες να κόβουν πιο αποτελεσματικά.
- ◆ Ξεκινήστε την κοπή από το πάνω μέρος του φράχτη. Κρατήστε το εργαλείο στην επιθυμητή γωνία και μετακινήστε το σταθερά κατά μήκος της γραμμής κοπής (εικ. Ε). Η λεπίδα διπλής κόψης επιτρέπει την κοπή και προς τις δύο κατευθύνσεις.
- ◆ Προκειμένου να επιτύχετε πολύ ίσια κοπή, δέστε ένα κομμάτι σπάγγου τεντωμένο κατά μήκος του φράχτη, στο επιθυμητό ύψος. Χρησιμοποιήστε το σπάγγο ως οδηγό, κόβοντας ακριβώς πάνω από αυτόν.
- ◆ Για να επιτύχετε επίπεδες πλευρές, κόψτε προς τα πάνω προς την κατεύθυνση της βλάστησης.

- Τα πιο νεαρά κοτσάνια μετακινούνται προς τα έξω όταν η λεπίδα κόβει προς τα κάτω, δημιουργώντας επιφανειακά “μπαλώματα” στο φράχτη.
- ♦ Προσέχετε ώστε να αποφεύγετε τυχόν ξένα σώματα. Ειδικότερα, να αποφεύγετε σκληρά αντικείμενα, όπως π.χ. μεταλλικά σύρματα και κιγκλιδώματα, καθώς αυτά μπορεί να προκαλέσουν ζημιά στις λεπίδες.
  - ♦ Λιπαίνετε τακτικά τις λεπίδες.

### Γενικές οδηγίες κοπής (Η.Β. και Ιρλανδία)

- ♦ Στην περίπτωση φυλλοβόλων φραχτών και θάμνων (δηλ. με καινούριο φύλλωμα κάθε χρόνο), εκτελείτε κοπή τον Ιούνιο και τον Οκτώβριο.
- ♦ Στην περίπτωση αειθαλών φυτών, εκτελείτε κοπή τον Απρίλιο και τον Αύγουστο.
- ♦ Τέλος, στην περίπτωση κωνοφόρων και άλλων θάμνων με γρήγορη ανάπτυξη της βλάστησης, εκτελείτε κοπή κάθε έξι εβδομάδες από το Μάιο μέχρι τον Οκτώβριο.

### Γενικές οδηγίες κοπής και περιποίησης (Αυστραλία & Νέα Ζηλανδία)

- ♦ Στην περίπτωση φυλλοβόλων φυτικών φραχτών και θάμνων (δηλ. με καινούριο φύλλωμα κάθε χρόνο), εκτελείτε κοπή το Δεκέμβριο και το Μάρτιο.
- ♦ Στην περίπτωση αειθαλών φυτών, εκτελείτε κοπή το Σεπτέμβριο και το Φεβρουάριο.

- ♦ Τέλος, στην περίπτωση κωνοφόρων και άλλων θάμνων με γρήγορη ανάπτυξη της βλάστησης, εκτελείτε κοπή κάθε έξι εβδομάδες από τον Οκτώβριο μέχρι το Μάρτιο.

### Τεχνικά χαρακτηριστικά

		MTSS11 (14.4V) (H1)	MTSS11 (Μέγ.) (H1)
Ταχύτητα χωρίς φορτίο	ελάχ. <sup>-1</sup>	2,300	2,800
Μήκος λεπίδας (εργαλείο κλαδέματος)	cm	10	10
Διάκενο μεταξύ των λεπίδων (εργαλείο κλαδέματος)	mm	23	23
Μήκος λεπίδας (χλοοκοπτικό)	cm	15	15
Διάκενο μεταξύ των λεπίδων (χλοοκοπτικό)	mm	8	8
Χρόνος φρεναρίσματος λεπίδας	mm	<1	<1
Βάρος	kg	1.57	1.68

<b>Στάθμη ηχητικής πίεσης:</b>
Ηχητική πίεση ( $L_{pA}$ ) 73 dB(A), αβεβαιότητα (K) 3 dB(A)
Ηχητική ισχύς ( $L_{WA}$ ) 93 dB(A), αβεβαιότητα (K) 3 dB(A)
<b>Συνολικές τιμές δόνησης:</b>
Κραδασμοί ( $a_{Hv}$ ) 3.8 m/s <sup>2</sup> , αβεβαιότητα (K) 1.5 m/s <sup>2</sup>

## Δήλωση συμμόρφωσης ΕΚ

ΟΔΗΓΙΑ ΠΕΡΙ ΜΗΧΑΝΗΜΑΤΩΝ

ΟΔΗΓΙΑ ΓΙΑ ΘΟΥΡΥΒΟΥΣ ΣΕ ΕΞΩΤΕΡΙΚΟΥΣ ΧΩΡΟΥΣ



MTSS11 κεφαλή κλαδέματος/κοπής

Η Black & Decker δηλώνει ότι τα προϊόντα αυτά που περιγράφονται στα "τεχνικά χαρακτηριστικά" συμμορφώνονται με τα ακόλουθα:  
2006/42/ΕΚ, EN60745-1:2009+A11:2010, EN60745-2-15:2009+A1:2010, EN60335-1:2012+A11:2014, IEC60335-2-94:2008 Ed.3

2000/14/ΕΚ, Χλοοκοπτική μηχανή, Παράρτημα V

Στάθμη ηχητικής ισχύος σύμφωνα με (5)  
2000/14/ΕΚ (Άρθρο 13):

$L_{WA}$  (μετρημένη ηχητική ισχύς) 93 dB(A),  
αβεβαιότητα (K) 3 dB(A)

$L_{WA}$  (εγγυημένη ηχητική ισχύς) 96 dB(A)

Αυτά τα προϊόντα συμμορφώνονται επίσης με την οδηγία 2014/30/ΕΕ, 2011/65/ΕΕ. Για περισσότερες πληροφορίες, παρακαλείστε να επικοινωνήσετε με την Black & Decker στην παρακάτω διεύθυνση ή να ανατρέξετε στο πίσω μέρος του εγχειριδίου. Ο κάτωθι υπογεγραμμένος είναι υπεύθυνος για την κατάρτιση του τεχνικού φακέλου και δηλώνει τα παρόντα εκ μέρους της Black & Decker.

Ray Laverick  
Director of Engineering  
Black & Decker Europe, 210 Bath Road, Slough,  
Berkshire, SL1 3YD  
United Kingdom  
24/03/2017



## Εγγύηση

Η Black & Decker είναι σίγουρη για την ποιότητα των προ-ϊόντων της και προσφέρει στους καταναλωτές εγγύηση 24 μηνών από την ημερομηνία αγοράς. Αυτή η εγγύηση είναι πρόσθετο δικαίωμά σας και δεν ζημιώνει τα νόμιμα δικαιώματά σας. Η εγγύηση ισχύει εντός της επικράτειας των χωρών μελών της Ευρωπαϊκής Ένωσης και της Ευρωπαϊκής Ζώνης Ελεύθερων Συναλλαγών.

Για να υποβάλετε αξίωση βάσει της εγγύησης, η αξίωση θα πρέπει να είναι σύμφωνη με τους Όρους και προϋποθέσεις της Black & Decker και θα χρειαστεί να υποβάλετε απόδειξη αγοράς στον πωλητή ή σε εξουσιοδοτημένο αντιπρόσωπο επισκευών. Μπορείτε να αποκτήσετε τους Όρους και προϋποθέσεις της εγγύησης 2 ετών της Black & Decker και να μάθετε την τοποθεσία του πλησιέστερου εξουσιοδοτημένου αντιπροσώπου επισκευών στο Internet στο [www.2helpU.com](http://www.2helpU.com), ή επικοινωνώντας με το τοπικό σας γραφείο Black & Decker στη διεύθυνση που υποδεικνύεται στο παρόν εγχειρίδιο.

Παρακαλούμε επισκεφθείτε την ιστοσελίδα μας [www.blackanddecker.gr](http://www.blackanddecker.gr) για να καταχωρίσετε το νέο σας προϊόν Black & Decker και για να ενημερωθείτε για τα νέα προϊόντα και τις ειδικές προσφορές.





<b>Nederland</b>	Black & Decker Benelux Joulehof 12, 4622 RG Bergen op Zoom	Tel. +31 164 283 065 Fax. +31 164 283 200
<b>Norge</b>	Black&Decker Postboks 4613, Nydalen 0405 Oslo	Tlf. 45 25 13 00 Fax. 45 25 08 00 www.blackanddecker.no
<b>Österreich</b>	Black & Decker Vertriebsges.m.b.H Oberlaaerstraße 248, A-1230 Wien	Tel. 01 66116-0 Fax. 01 66116-614
<b>Portugal</b>	Black & Decker Centro de Escritórios de Sintra Avenida Almirante Gago Coutinho, 132/134, Edificio 142710-418 Sintra 2710-418 Lisboa	Tel. 214667500 Fax. 214667580
<b>Suomi</b>	Black & Decker Oy Tekniikantie 12, 02150 Espoo	Puh. 010 400 430 Faksi. 0800 411 340
<b>Sverige</b>	Black & Decker AB Box 94, 431 22 Mölndal	Tel. 031-68 60 60 Fax. 031-68 60 80
<b>Türkiye</b>	KALE Hırdavat ve Makina A.Ş. Defterdar Mah. Savaklar Cad. No:15 Edirnekapı / Eyüp / İstanbul 34050	Tel. 0212 533 52 55 Fax. 0212 533 10 05
<b>United Kingdom</b>	Black & Decker 210 Bath Road Slough, Berkshire SL1 3YD	Tel. 01753 511234 Fax. 01753 551155
<b>Middle East &amp; Africa</b>	Black & Decker P.O.Box - 17164 Jebel Ali (South Zone), Dubai, UAE	Tel. +971 4 8863030 Fax. +971 4 8863333