

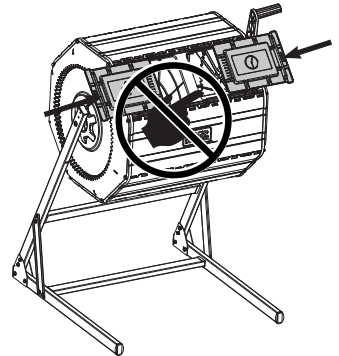
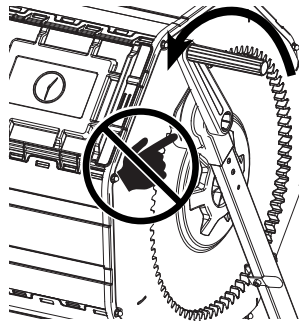
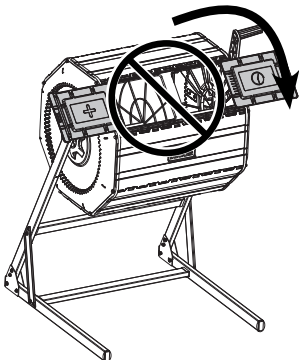
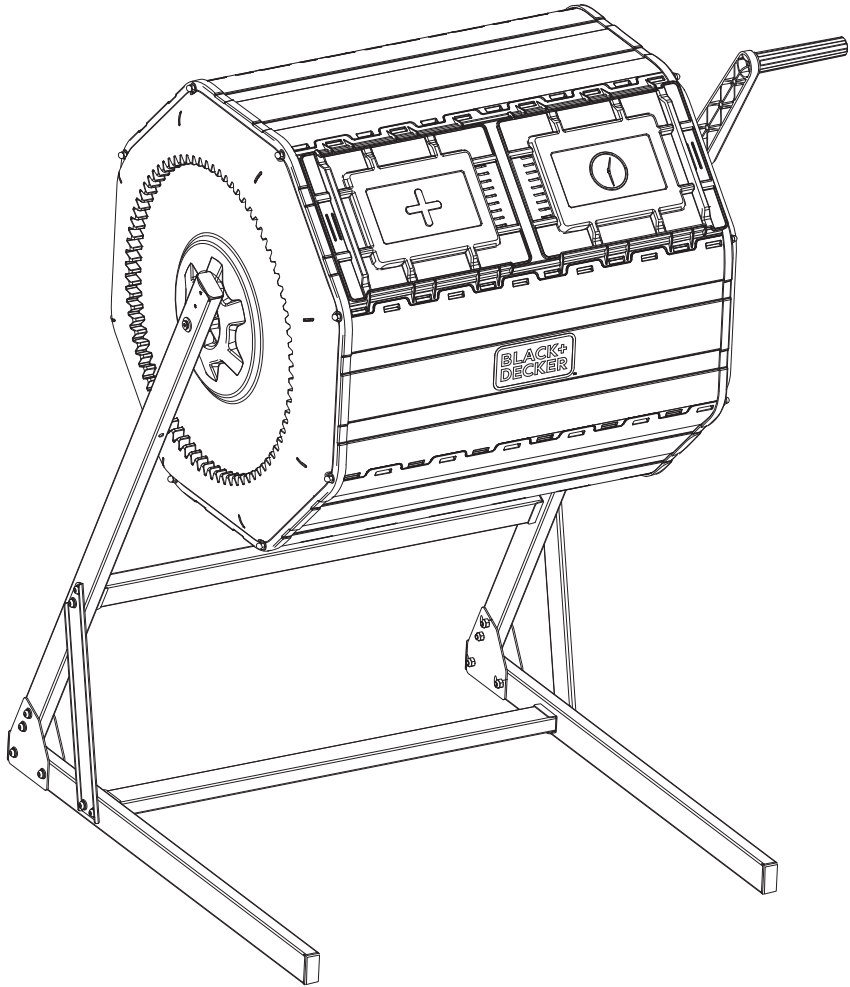


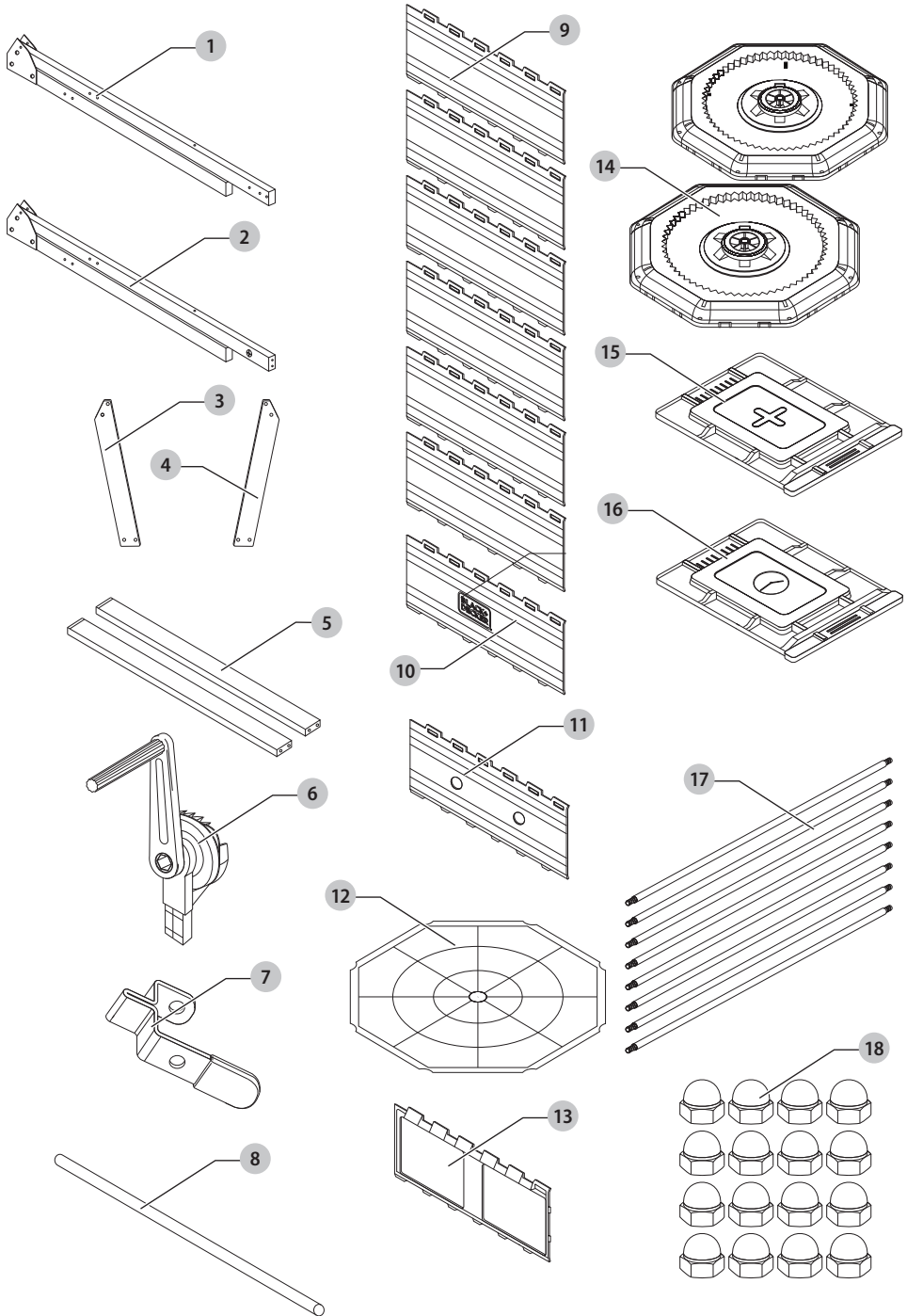
370125 - 23 BLT

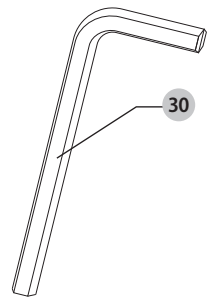
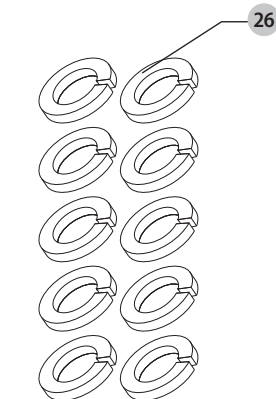
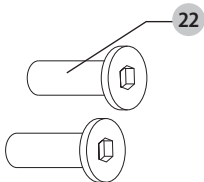
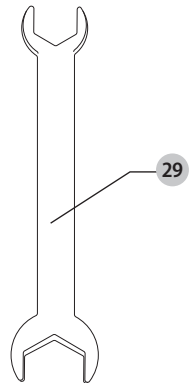
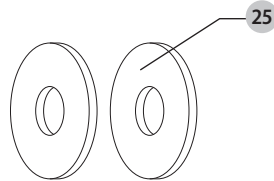
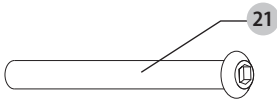
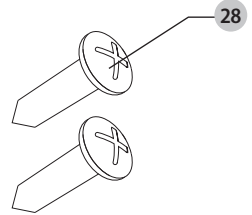
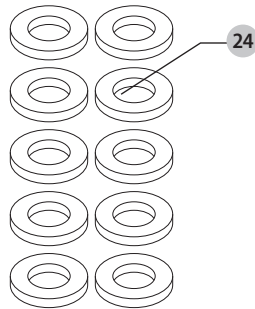
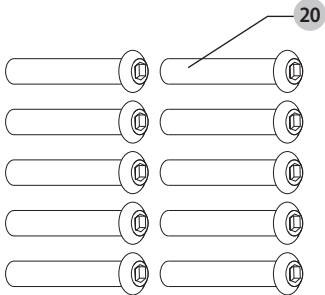
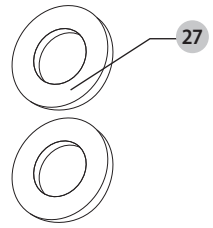
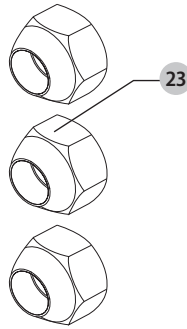
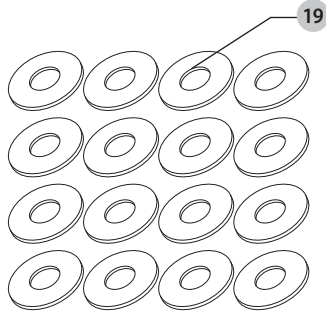
www.blackanddecker.eu

BDTCOM01

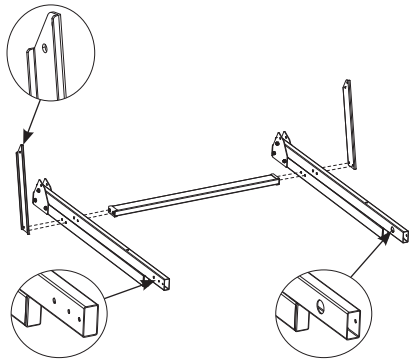
Eesti keel	(Originaaljuhend)	11
Lietuvių	(Originalių instrukcijų vertimas)	16
Latviešu	(Tulkojums no rokasgrāmatas oriģinālvalodas)	21
Русский язык	(Перевод с оригинала инструкции)	27



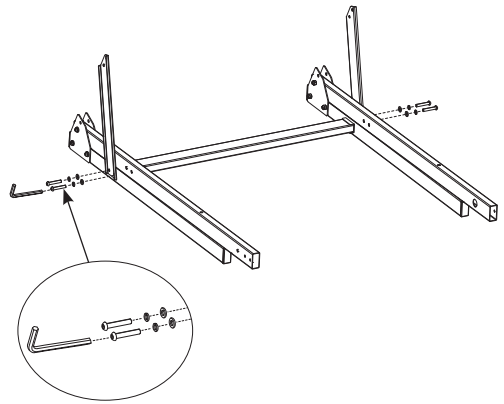




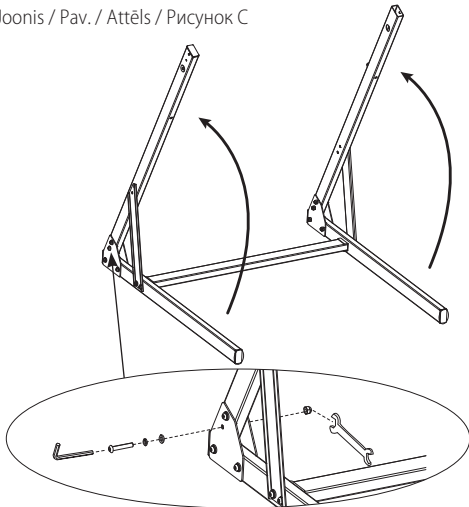
Joonis / Pav. / Attëls / Рисунок А



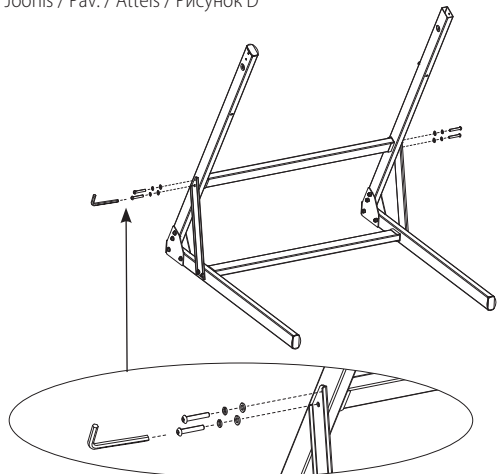
Joonis / Pav. / Attëls / Рисунок В



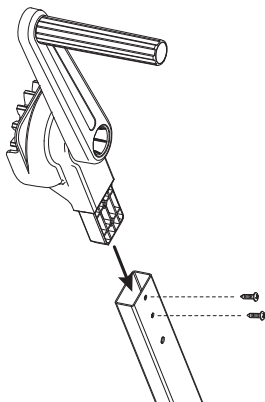
Joonis / Pav. / Attëls / Рисунок С



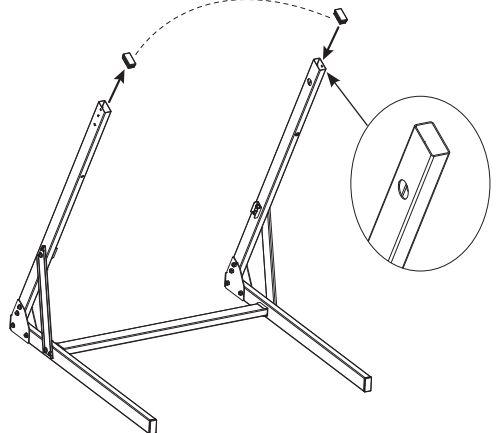
Joonis / Pav. / Attëls / Рисунок D



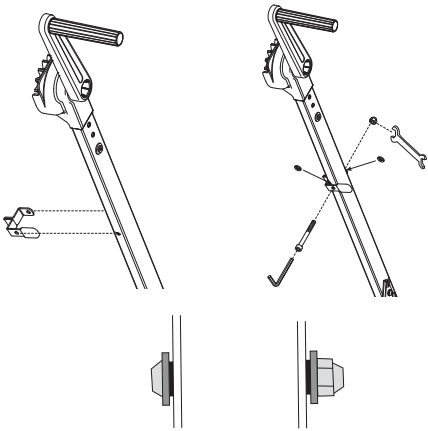
Joonis / Pav. / Attëls / Рисунок E



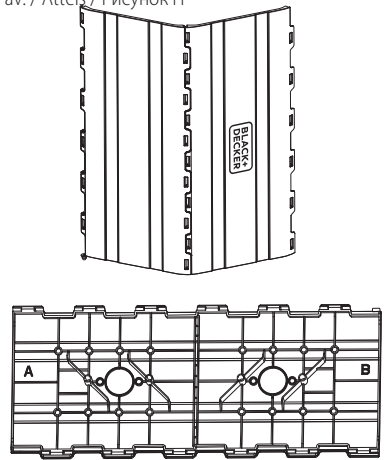
Joonis / Pav. / Attëls / Рисунок F



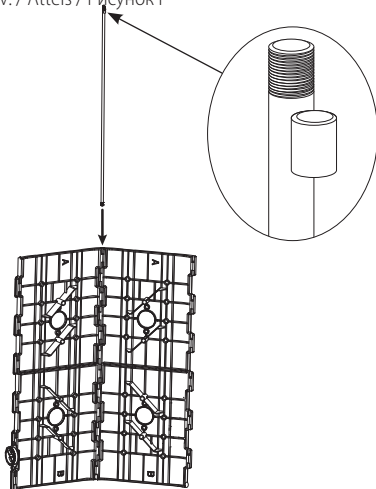
Joonis / Pav. / Attëls / Рисунок G



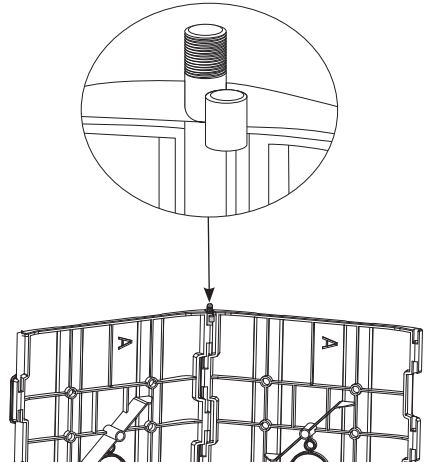
Joonis / Pav. / Attëls / Рисунок H



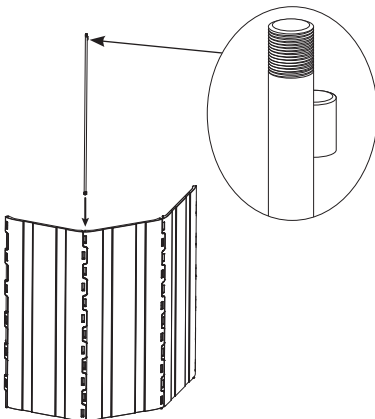
Joonis / Pav. / Attëls / Рисунок I



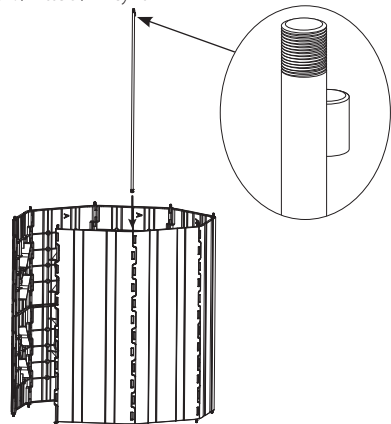
Joonis / Pav. / Attëls / Рисунок J



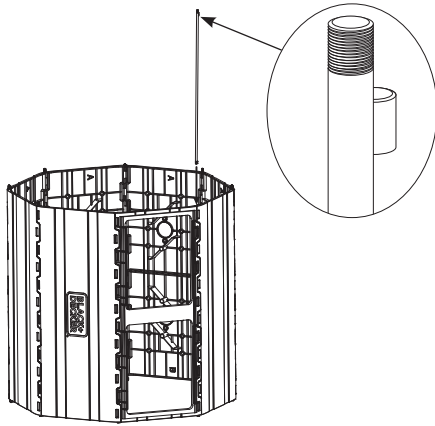
Joonis / Pav. / Attëls / Рисунок K



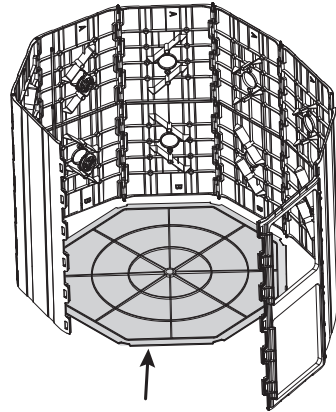
Joonis / Pav. / Attëls / Рисунок L



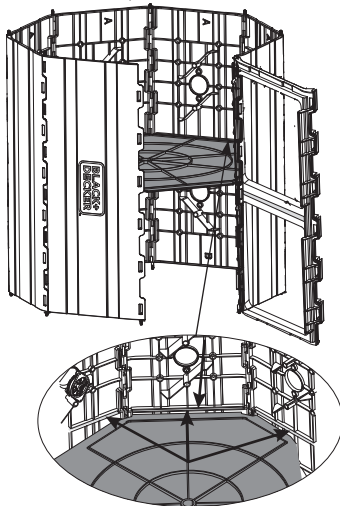
Joonis / Pav. / Attëls / Рисунок M



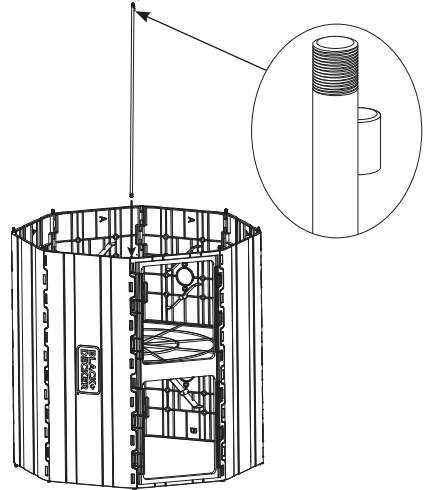
Joonis / Pav. / Attëls / Рисунок N



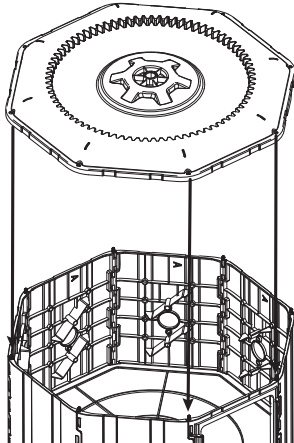
Joonis / Pav. / Attëls / Рисунок O



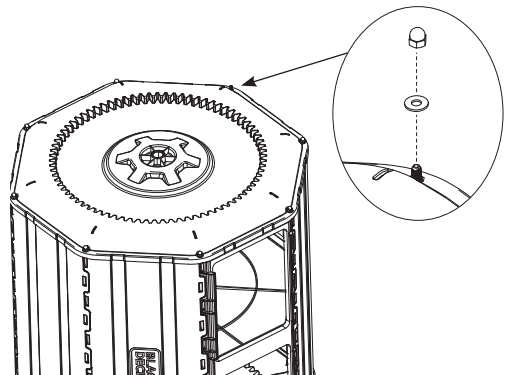
Joonis / Pav. / Attëls / Рисунок P



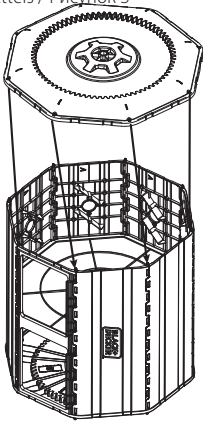
Joonis / Pav. / Attëls / Рисунок Q



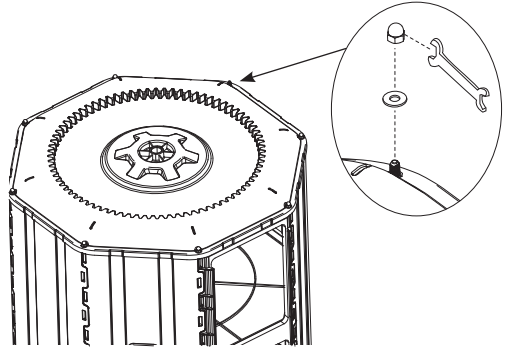
Joonis / Pav. / Attëls / Рисунок R



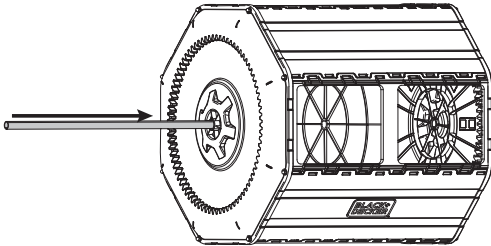
Joonis / Pav. / Attëls / Рисунок S



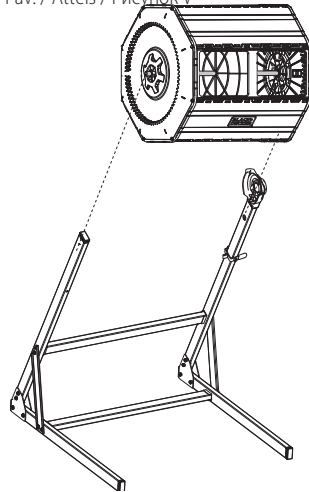
Joonis / Pav. / Attëls / Рисунок T



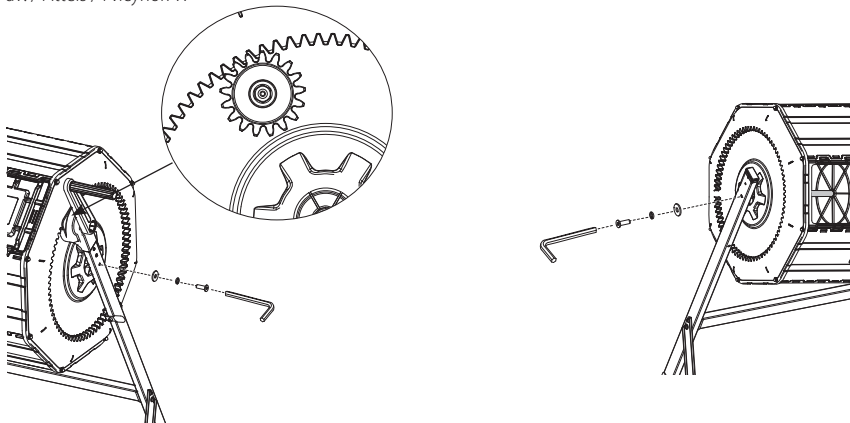
Joonis / Pav. / Attëls / Рисунок U

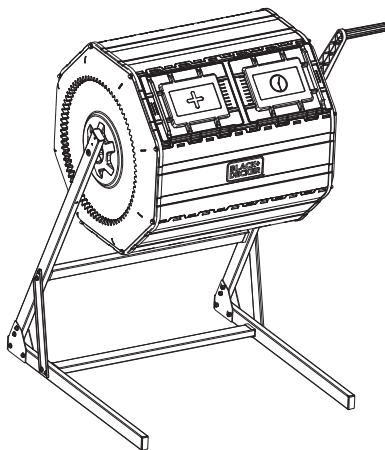
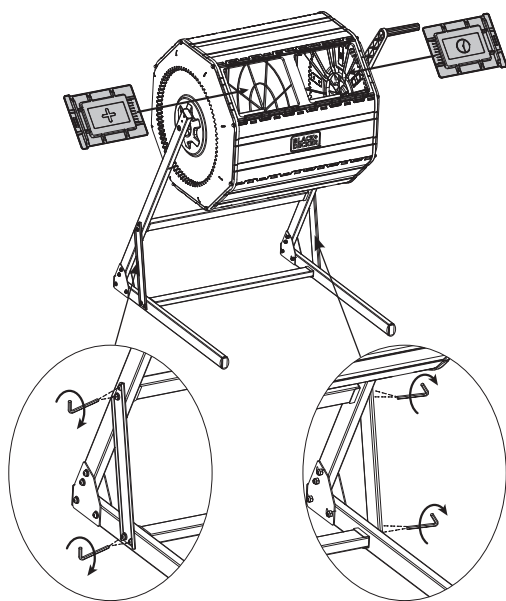


Joonis / Pav. / Attëls / Рисунок V



Joonis / Pav. / Attëls / Рисунок W





KAHE KAMBRIGA TRUMMELKOMPOSTER

BDTCOM01

Õnnitlused!

Olete valinud BLACK+DECKERi tööriista. Aastatepikkused kogemused, põhjalik tootearendus ja innovatsioon teevad BLACK+DECKERist aiatööriistade kasutajatele ühe usaldusväärsema partneri.

Tehnilised andmed

		BDTCOM01
Tüüp		1
Paagi maht	l	150
Kaal	kg	18



HOIATUS! Vigastusohu vähendamiseks lugege kasutusjuhendit.

Definitsioonid. Ohutuseeskirjad

Allpool toodud määratlused kirjeldavad iga märksõna olulisuse astet. Lugege juhend läbi ja pöörake tähelepanu järgmistele sümbolitele.



OHT! Tähistab tõenäolist ohuolukorda, mis juhul, kui seda ei väldita, **lõppeb surma või raske kehavigastusega**.



HOIATUS! Tähistab võimalikku ohuolukorda, mis juhul, kui seda ei väldita, **võib lõppeda surma või raske kehavigastusega**.



ETTEVAATUST! Tähistab võimalikku ohuolukorda, mis juhul, kui seda ei väldita, **võib lõppeda kerge või keskmise raskusastmega kehavigastustega**.

NB! Viitab tegevusele, **mis ei too kaasa kehavigastust**, kuid mis juhul, kui seda ei väldita, **võib põhjustada varalist kahju**.



Tähistab elektrilöögi ohtu.



Tähistab tuleohtu.

Kompostimisega seotud hoiatused



HOIATUS! Nende hoiatuste eiramine võib lõppeda raskete kehavigastuste või varalise kahjuga.



ETTEVAATUST! Sõrmed võivad pöörlevate hammasrataste vahele jääda.



ETTEVAATUST! Luukide avamisel või sulgemisel võivad sõrmed luukide vahele jääda.

- Kui eemaldate komposti teravate esemetega, tuleb olla ettevaatlik, et vältida kompostimistrumli kahjustamist.
- Ärge keerutage kompostimistrumlit avatud ustega.
- Seiske käepidemest eemal, kuna see võib kiiresti pöörlema hakata.
- Seadet tuleb kokku panna siledal ja tasasel pinnal.

- Komposti kokkupanemisel ja kasutamisel tuleb kanda sobivaid kindaid ja kaitseprille.
- Hoidke käed ja lotendavad riided pöörlevast kompostimistrumlist eemal.
- Hoidke lapsed kompostrist eemal.
- Enne seadme teisaldamist või ümberpaigutamist eemaldage kompostimistrummel raami küljest.
- Komposti tühendamisel eemaldage kompostimistrumli luugid.
- Võtke arvesse, et kinnitusi liiga kõvasti pingutades võite plastpaneeli kahjustada.
- Ärge koormake komposti trumlit üle. Kompostimistrumli maksimaalne koormus on 27 kg.
- Ärge keerutage kompostimistrumlit, kui kompostimaterjal on külmunud.
- Ärge ronige komposti peale, sisse ega otsa.
- Plastmassist komposti läheduses ei tohi kasutada ega hoida tuliseid esemeid.

Muud ohud

Ka asjakohaste ohutusnõuete järgimisel ja turvasaadeldiste kasutamisel ei saa teatud ohte vältida. Need on järgmised.

- Kuulmiskahjustused.
- Õhkupaiskuvatest osakestest põhjustatud kehavigastuste oht.
- Põletushaavade oht, mida tekitavad kasutamisel kuumenavad tarvikud.
- Pikemaajalisest kasutamisest põhjustatud kehavigastuste oht.

HOIDKE NEED JUHISED ALLES

Pakendi sisu

Pakend sisaldab järgmist:

- 1 Kompostimistrummel
- 1 Trumli alus
- 1 Mitmesugused kinnitusvahendid
- 1 4 mm kuuskantvõti
- 1 10 mm ja 8 mm mutrivõti
- 1 Kasutusjuhend

- Veenduge, et tööriist, selle osad ega tarvikud ei ole transportimisel kahjustada saanud.
- Leidke enne kasutamist aega, et kasutusjuhend põhjalikult läbi lugeda ja endale selgeks teha.

Tööriistal olevad märgistused

Tööriistal on kasutatud järgmisi sümboliteid:



Enne kasutamist lugege kasutusjuhendit.



Kandke kõrvaklappe või -trophe.



Kandke silmade kaitset

Kuupäevakoodi asukoht (joonis A)

Korpusele on trükitud kuupäevakood **14**, mis sisaldab ka tootmisaastat.

Näide:

2022 XX XX

Valmistamise aasta ja nädal

Kirjeldus (joonis A)



HOIATUS! Toote ega selle ühegi osa ehitust ei tohi muuta. See võib lõppeda kahjustuste või kehavigastustega.

- 1 Vasakpoolne latt
- 2 Parempoolne latt
- 3 Vasakpoolne tugi
- 4 Parempoolne tugi
- 5 Horisontaalne stabiliseerimisvarras
- 6 Käepide
- 7 Pöörlemistõkis
- 8 Vars
- 9 Tavaline paneel
- 10 Logoga paneel
- 11 Õhutuspaneel
- 12 Kambrite vahesein
- 13 Luugi alumine paneel
- 14 Küljekate
- 15 Lisamispoole luuk
- 16 Laagerdumispoole luuk
- 17 M5 keermelatt
- 18 M5 kübarmutter
- 19 M5 lameseib
- 20 M6×35 ümarpeakruvi
- 21 M6×55 ümarpeakruvi
- 22 M6×18 lapikpeakruvi
- 23 M6 lukustusmutter
- 24 M6 lameseib
- 25 M6 täiendav lameseib
- 26 M6 avatud lukustusseib
- 27 M6 nailonseib
- 28 M4×15 isekeermestav kruvi
- 29 Kahepoolne 10 mm ja 8 mm mutrivõti
- 30 4 mm kuuskantvõti

Ettenähtud otstarve

BLACK+DECKER BDTCOM01 on mõeldud ainult koduseks laiatarbekaasutuseks. See trummelkomposter on mõeldud tavalise haljasmassi kompostimiseks koos kuivanud jääkidega.

ÄRGE lubage lastel tööriista puutuda. Kogenematute kasutajate puhul on vajalik juhendamine.

- **Väikesed lapsed ja nõrk tervis.** See seade ei ole mõeldud ilma järelevalveta kasutamiseks väikeste laste või füüsiliselt nõrkade isikute poolt.
- Seade ei ole mõeldud kasutamiseks isikute (sealhulgas laste) poolt, kelle füüsilised, sensoorsed või vaimsed võimed on piiratud või kellel puuduvad vajalikud kogemused, teadmised ja oskused, välja arvatud juhul, kui neid juhendab nende ohutuse eest vastutav isik. Lapsi ei tohi kunagi jätta selle seadmega üksi.

KOKKUPANEMINE JA SEADISTAMINE



HOIATUS! Et vähendada raskete kehavigastuste ohtu, tuleb seadme kokkupanemisel, seadistamisel, lisaseadmete ja tarvikute paigaldamisel/ eemaldamisel kanda kindaid ja kaitseprille. Nende hoiatuste eiramine võib lõppeda raskete kehavigastuste või varalise kahjuga.

Aluse kokkupanemine (joonised A–D)

1. Pange paika järgmised aluse kokkupanemiseks vajalikud osad: **1**, **2**, **3**, **4** ja **5**.
2. Veenduge, et vasakpoolse lati **1** kolm väiksemat auku **31** on mõlemal latil **1** ja **2** suunatud väljapoole, nagu näidatud joonisel A.
3. Veenduge, et parempoolse latil **2** eraldi asetsev suur üksik auk **32** on mõlemal latil **1** ja **2** suunatud sissepoole, nagu näidatud joonisel A.
4. Veenduge, et külgtegude **3** ja **4** äärik **33** on suunatud väljapoole, nagu näidatud joonisel A.
5. Asetage horisontaalne stabiliseerimisvarras **5** vasakpoolse ja parempoolse lati **1** ja **2** vahele, nagu näidatud joonisel B.
6. Pange valmis järgmised kinnitusvahendid: neli M6×35 ümarpeakruvi **20**, neli M6 lameseibi **24** ja neli M6 avatud lukustusseibi **26**.
7. Paigaldage iga M6×35 ümarpeakruvi **20** külge nimetatud järjekorras M6 lahtine lukustusseib **26** ja M6 lameseib **24**.
8. Torgake neli M6×35 ümarpeakruvi **20** läbi külgtegude **3** ja **4** kruviaukudesse **34**, mis asuvad lattide **1** ja **2** külgedel, ning keerake need horisontaalse stabiliseerimisvarda **5** sisse, nagu näidatud joonisel B.
9. Keerake kõik M6×35 ümarpeakruvid **20** kaasasoleva 4 mm kuuskantvõtmega **30** lõdvalt kinni.
MÄRKUS! Ärge keerake neid kruve lõplikult kinni. Et saaksite hiljem paigaldada kompostimustrumli, ei tohi need olla lõplikult kinnitatud.
10. Pange valmis järgmised kinnitusvahendid: kaks M6×35 ümarpeakruvi **20**, kaks M6 lameseibi **24** ja kaks M6 lukustusmutrit **23**.
11. Tõstke kaks külgmist tugilatti **35** ja **36** üles ning paigaldage M6×35 ümarpeakruvi **20** külge M6 lameseib **24** ja asetage kruvi nurgaklambris **38** olevasse vasaku ja parema külje kruviauku **37** nagu näidatud joonisel C.

12. Keerake vasakul ja paremal küljel M6 nailonseib **27** M6×35 ümarpeakruvi **20** otsa ja seejärel kinnitage kruvi kaasasoleva 4 mm kuuskantvõtmega **30** ja 10 mm mutrivõtmega **29**. Pingutage 4 mm kuuskantvõtme **30** ja 10 mm mutrivõtmega **29** ka vasakul ja paremal küljel olevaid tehases paigaldatud kruve **39**, mis asuvad nurgaklambritel varem paigaldatud kruvide kohal.
13. Pange valmis järgmised kinnitusvahendid: neli M6×35 ümarpeakruvi **20**, neli M6 lameseibi **24** ja neli M6 lukustusmutrit **23**. Samuti vajate ühte horisontaalset stabiliseerimisvarrast **5**.
14. Paigaldage iga M6×35 ümarpeakruvi **20** külge nimetatud järjekorras M6 lahtine lukustusseib **26** ja M6 lameseib **24**.
15. Asetage horisontaalne stabiliseerimisvarras **5** külgmiste tugilattide **35** ja **36** vahele.
16. Asetage külgtegude **3** ja **4**, külgmiste tugilattide **35** ja **36** ning horisontaalse stabiliseerimisvarda **5** kruviaugud **40** kohakuti.
17. Paigaldage kummjal küljel kaks kruvi kruviaukudesse **40** ja keerake need horisontaalse stabiliseerimisvarda **5** sisse, nagu näidatud joonisel D.
18. Keerake kõik M6×35 ümarpeakruvid **20** kaasasoleva 4 mm kuuskantvõtmega **30** lõdvalt kinni.
MÄRKUS! Ärge keerake neid kruve lõplikult kinni. Et saaksite hiljem paigaldada kompostimustrumli, ei tohi need olla lõplikult kinnitatud.

Käepideme ja pöörlemistõkise paigaldamine (joonised E–G)

MÄRKUS! Vasaku käega kasutamiseks saab käepideme **6** paigaldada vasakpoolsele tugilatile.

- Pange valmis järgmised osad: **6**, **7**, **21**, **23**, kaks **28** ja kaks **27**.
- Paigaldage käepide **6** parempoolsesse tugijalga **35** nii, et vända käepide **41** on suunatud väljapoole ja hammasratas **42** sissepoole, nagu näidatud joonisel E.
- Leidke tugijalal **35** kaks kruviauku **43** ja kinnitage käepide kahe isekeermestava M4×15 kruviga **28**, nagu näidatud joonisel E.
- Kinnitage isekeermestavad M4×15 kruvid **28** ristpeaga kruvikeerajaga (ei kuulu komplekti).
- Käepideme paigaldamiseks vasakpoolse tugijala **36** külge eemaldage vasakpoolse tugijala **36** ülaosa otsakork **43** ja paigaldage see parempoolsele tugijalale **35**, nagu näidatud joonisel F. Seejärel järgige eespool toodud juhiseid ja paigaldage käepide vasakule küljele, jälgides, et käepideme vänt **41** oleks suunatud väljapoole ja hammasratas **42** sissepoole.
- Paigaldage pöörlemistõkis **7** käepidemega **6** samale külgmisele tugijalale, nagu näidatud joonisel G.
- Otsige üles kruviauk **44** tugijalal **35** või **36**.
- Asetage pöörlemistõkis **7** tugijalale, nagu näidatud joonisel G.
- Asetage M6 nailonseib **27** pöörlemistõkise **7** ja tugijala vahele, nagu näidatud joonisel G.

10. Torgake M6×55 ümarpeakruvi **21** läbi konstruktsiooni ja kruviaugu **44**.
11. Keerake M6 lukustusmutter **23** M6×55 ümarpeakruvi **21** külge, nagu näidatud joonisel G, ja kinnitage kaasasoleva 4 mm kuuskantvõtme **30** ja 10 mm mutrivõtmega **29**, kuni pöörlemistõkis püsib üles- või allapööramisel kindlalt paigal, kuid mitte nii tugevalt, et see takistaks pöörlemist. ÄRGE KINNITAGE LIIGA TUUGEVALT.

Kompostimustrumli kokkupanemine (joonised H–U)

- Pange paika järgmised aluse kokkupanemiseks vajalikud osad: **9**, **10**, **3**, **4** ja **5**.
- Pange valmis järgmised osad: **9**, **10** ja **17**.
- Trumli paneelide alumisel küljel on tähed A ja B. Nende abil saab paneelid õigesti paika sättida.
- Asetage logoga paneel **10** joonisel näidatud viisil ja tavaline paneel **9** lühikest külge pidi maha, nii et A-tähed oleksid kohakuti, nagu näidatud joonisel H.
- Asetage logoga paneel **10** ja tavaline paneel **9** kohakuti, nii et paneelide keeled **45** haakuksid omavahel ja moodustaksid hinge **46**, nagu näidatud joonisel I. Alustage paneelide A-küljelt ja torgake üks M5 keermelatt **17** läbi hinge.
- Veenduge, et lati keel **47** asetseb hinge soones **48**, nagu näidatud joonisel J.
MÄRKUS! M5 keermelatt **17** paigaldatakse igasse paneeli nii, et lati keel **47** jääb näidatud suunda.
- Pange valmis järgmised osad: **11** ja **17**.
- Sobitage õhutuspaneeli **11** A-külge tavalise paneeli **9** A-küljega, nii et paneelide keeled **45** haakuksid omavahel ja moodustaksid hinge **46**. Alustage paneelide A-küljelt ja torgake üks M5 keermelatt **17** läbi hinge. Veenduge, et lati keel **47** asetseb hinge soones **48**, nagu näidatud joonisel K.
- Pange valmis ja komplekteerige eespool toodud juhiste kohaselt ülejäänud tavalised paneelid **9**. Alustage paneelide A-küljelt ja torgake üks M5 keermelatt **17** läbi hinge, nagu näidatud joonisel L. Veenduge, et lati keel **47** asetseb hinge soones **48**.
- Pange valmis järgmised osad: **13** ja **17**.
- Paigaldage luugi alumise paneeli **13** üks külg tavalisele paneelile **9**. Alustage paneelide A-küljelt ja torgake üks M5 keermelatt **17** läbi hinge, nagu näidatud joonisel L. Veenduge, et lati keel **47** asetseb hinge soones **48**.
- Pange valmis järgmised osad: **12** ja **17**.
- Paigaldage kambrite vahesein **12** kompostimustrumli **50** keskele ja asetage kambrite vahesein **12** kohakuti vaheseina soonega **49**, nagu näidatud joonisel N.
MÄRKUS! Veenduge, et kambrite vahesein **12** asetseks korralikult vaheseina soones **49**, nagu näidatud joonisel O.
- Alustades luugi alumise paneeli **13** A-küljelt, torgake viimane M5 keermelatt **17** läbi hinge, nagu näidatud joonisel P. Veenduge, et lati keel **47** asetseb hinge soones **48**.

- Pange valmis järgmised osad: kaks **14**, kaheksa **18** ja kaheksa **19**.
- Paigaldage küljekate **14** kompostimistruumli **50** A-küljele. Joondate küljekatte kaheksa auku **51** paneelides oleva kaheksa M5 keermelatiga **17**, nagu näidatud joonisel Q.
- Asetage kõigi kaheksa paneelides oleva M5 keermelati **17** otsa M5 lameseib **19**. Seejärel keerake kõigi kaheksa M5 keermelati **17** külge M5 kübarmutter **18**, nagu näidatud joonisel R, ja kinnitage need ajutiselt kätsi.
- Keerake kompostimistruumel **50** B-küljele.
- Paigaldage küljekate **14** kompostimistruumli **50** B-küljele, nagu näidatud joonisel S. Joondate küljekatte kaheksa auku **51** kaheksa paneelides oleva M5 keermelatiga **17**.
- Asetage kõigi kaheksa paneelides oleva M5 keermelati **17** otsa M5 lameseib **19**. Seejärel keerake kõigi kaheksa M5 keermelati **17** külge M5 kübarmutter **18**, nagu näidatud joonisel R, ja kinnitage need ajutiselt kätsi.
- Kinnitage kuusteist M5 kübarmutrit **18** korralikult komplekti kuuluva 8 mm mutrivõtmega **29**, nagu näidatud joonisel T. MÄRKUS! ÄRGE KINNITAGE LIIGA TUGEVALT.
- Pange valmis järgmine osa: **8**.
- Torgake völli **8** läbi küljekatete **14** keskel oleva ava, nagu näidatud joonisel U.
- Avage lisamispoole luuk **15** ja laagerdumispoole luuk **16**, et pääseda ligi avadele, ning juhtige völli läbi kambrite vaheseina **12**. Veenduge, et mõlemast küljekattest väljaulatav völli osa oleks võrdse pikkusega.

Kompostimistruumli paigaldamine alusele (joonised V–Y)

 **ETTEVAATUST!** Selle kokkupaneku etapi jaoks on vaja kahte inimest.

Kompostimistruumel **50** peab olema suunatud nii, et luugi alumine paneel **13** jääb logoga paneelist **10** vasakule, nagu näidatud joonisel V.

- Keerake pöörlemistõkis **7** alla ja veenduge, et kaheksa M6×35 ümarpeakruvi **20** hoiavad külgtugesid **3** ja **4** vasakpoolse lati **1** küljes, samas kui parempoolne lattu **2** ja külgmised tugilattid **35** ja **36** on endiselt lahti, et võimaldada liikumist.
- Selle toimingu ajal peab üks inimene hoidma kompostimistruumlist **50** ja teine peab aitama juhtida külgmisi tugilatte **35** ja **36**.
- Asetage kompostimistruumel **50** alusele, juhtides völli **8** külgmiste tugilattide **35** ja **36** siseküljel asuvasse völli aukudesse **52**, nagu näidatud joonisel V.
- Tõmmake külgmisi tugilatte **35** ja **36** ettevaatlikult väljapoole, et völli **8** saaks völli aukudesse **52** libiseda. Veenduge, et käepidemel **6** olev hammasratas **42** haakuks küljekatte **14** hammastega **53**.
- Pange valmis järgmised osad: kaks **22**, kaks **25** ja kaks **26**.
- Paigaldage igale M6×18 lapikpeakruvile **22** nimetatud järjekorras M6 lahtine lukustusseib **26** ja täiendav M6 lameseib **25**.
- Kinnitage völli vasak ja parem pool M6×18 lapikpeakruviga **22** läbi aluse, nagu näidatud joonisel W. Pingutage M6×18 lapikpeakruvi **22** kaasasoleva 10 mm mutrivõtmega **29**.

- Kasutades kaasasolevat 4 mm kuuskantvõtit **30** ja 10 mm mutrivõtit **29**, kinnitage kaheksa M6×35 ümarpeakruvi **20**, mis hoiavad külgtugesid **3** ja **4** vasakpoolse lati **1**, parempoolse lati **2** ja külgmiste tugilattide **35** ja **36** küljes, nagu näidatud joonisel X.
- Kompostor on nüüd kokku pandud ja peaks vastama joonisele Y.

KASUTAMINE



HOIATUS! Et vältida raskete kehavigastuste ohtu, tuleb seadme kokkupanemisel, seadistamisel, lisaseadmete ja tarvikute paigaldamisel/ eemaldamisel kanda kindaid ja kaitseprille. Nende hoiatuste eiramine võib lõppeda raskete kehavigastuste või varalise kahjuga.

Osad



ETTEVAATUST! Sõrmed võivad pöörlevate hammasrataste vahele jääda.



ETTEVAATUST! Luukide avamisel või sulgemisel võivad sõrmed luukide vahele jääda.

- Trumli kaks luuki, lisamispoole luuk **15** ja laagerdumispoole luuk **16**, on kergesti eemaldatavad ja nende asukohta saab luugi alumise paneeli **13** kohal vahetada.
 - Kui trumli uue materjali lisamise pool on täis, tuleb trumli luugid ära vahetada.
 - Pange uut kompostimismaterjali trumli uue materjali lisamise poolelt ja laske trumli teisel küljel oleval materjalil kompostiks muutuda.
- Komposti niiskuse reguleerimiseks keerake õhutuspaneeli **11** õhuavasid kätsi lahti ja kinni.
- Fikseerige kompostimistruumel **50** pöörlemistõkisega **7**.
 - Kui pöörlemistõkis **7** on lahti ühendatud, võib kompostimistruumel **50** pöörlema hakata.
 - Kui pöörlemistõkis **7** on rakendatud, ei saa kompostimistruumel **50** pöörlema hakata.

Kompostimine



NB! Komposti sisu võib määrada mõningaid pindu, nagu betoon või müüritis. Enne kompostimisseadme kohaleasetamist tuleb nende alla jäävad pinnad kinni katta või neid millegagi kaitsta.

Kompostimise kestus sõltub segu niiskusest, ventilatsioonist ja temperatuurist.

- Valige komposti jaoks koht, mis saab mõeldud päikesevalgust ja mille ümber on piisavalt ruumi trumli ohutuks ringijamiseks.
- Rohelise haljasmassi (lämmastiku) ja kuivanud pruuni materjali (süsiniku) vahekorid peab olema õige – umbes üks osa rohelist ja kaks osa pruuni materjali.
- Niiskusesisaldus on oluline. Segu peaks meenutama niisket käsna. Kontrollige iga kahe või kolme päeva järel, et oleks tagatud õige niiskustase. Niiskustaseme kontrollimiseks

võtke kompostimistruumlist peotäis komposti ja pigistage seda.

- Kui kompostist on võimalik vett välja pigistada, on see liiga märg.
- Kui kompostist ei eraldu vett, vaid see pudeneb laiali, on kompost liiga kuiv. Lisage veidi vett ja ajage trumlit mõned korrad ringi, et vesi massiga seguneks.
- Kui kompostist ei eraldu vett ja see ei pudene laiali, on niiskustase õige.

4. Keerutage kompostimistruumlit iga kahe või kolme päeva järel pärast materjali soojenemist, et aidata segu õhutada ja soodustada materjali kiiremat lagunemist.

Mida kompostrisse panna

Kompostimine toimib kõige paremini, kui panna vaheldumisi niisket haljasmassi ja kuivanud jäätmeid vahekorras umbes üks osa rohelist (lämmastikuga rikastatud) ja kaks osa kuivanud (süsinikuga rikastatud) jäätmeid.

1. Alustage lusikatäie tavalise aiamullaga, et tuua sisse edukaks kompostimiseks vajalikke mikroobe.

PRUUNID JÄÄTMED / SÜSINIK	ROHELISED JÄÄTMED / LÄMMASTIK	ÄRGE KASUTAGE
Hein ja õled	Puu- ja köögiviljajäätmed	Inimese või loomade väljaheidet
Kuivanud lehed, oksaraod ja männikäbid	Kohvipaks	Liha- ja piimatooted
Töötlemata saepuru	Rohulibled	Rasvad, määre, searasv ja õlid
Tükeldatud mustvalge ajaleht	Munakoored	Plastmass
Karvad ja karusnahk (ilma kemikaalide ja värvaineteta)	Teepuru ja teekotid	Süsi või puusöetuhk
Mitteläikiv paber ja ümbrikud	Kuivanud leib	Keemiliselt töödeldud materjalid
Papp	Keedetud makaronid ja riis	Haigustunnustega või invasiivsed taimed
Peenestatud 100% puuvillane materjal	Aiataimed	Kondid

Kuivatise kogunenud ebemed	Kanasõnnik ja jänesepebulad	Musta pähklikpuu lehed või oksad
Töötlemata puit	Värsked puitumata varred	Keemiliste pestitsiididega töödeldud aiapäätmed

HOOLDUS



HOIATUS! Et vähendada raskete kehavigastuste ohtu, tuleb seadme kokkupanemisel, seadistamisel, lisaseadmete ja tarvikute paigaldamisel/ eemaldamisel kanda kindaid ja kaitseprille. Nende hoiatuste eiramine võib lõppeda raskete kehavigastuste või varalise kahjuga. Teie BLACK+DECKERi seade on mõeldud pikaajaliseks kasutamiseks ja selle hooldustarve on minimaalne. Et tööriist teid pikka aega korralikult teeniks, tuleb seda nõuetekohaselt hooldada ja korrapäraselt puhastada.

Kompostri puhastamine

1. Pärast kompostimistruumli tühjendamist kompostist loputage trumli sisemust põhjalikult aiavoolikuga.
2. Ärge kasutage abrasiivseid puhastusvahendeid. Kuna need võivad plastmassi kriimustada, ei soovitata neid kasutada. Enamiku plekke saab eemaldada neutraalse nõudepesuvahendi ja pehme harjaga.
3. Peske plastpaneel vee, neutraalse nõudepesuvahendi ja pehme harjaga.
4. Iga hooaja alguses kontrollige ja pingutage raami ja kõiki plastosasid.

Valikulised lisatarvikud



HOIATUS! Kuna muid tarvikuid peale BLACK+DECKERi pakutavate ei ole koos selle tootega testitud, võib nende kasutamine käesoleva tööriistaga olla ohtlik. Vigastusohu vähendamiseks tuleb selle tootega kasutada ainult BLACK+DECKERi soovitatud tarvikuid.

Sobilike lisaseadmete kohta küsige teavet müüjalt.

Keskonnakaitse



Jäätmete sortimine. Selle sümboliga märgistatud tooteid ja akusid ei tohi kõrvaldada koos olmejäätmetega.

■ Tooted sisaldavad materjale, mida saab eemaldada ja taaskasutada, et vähendada toorainepuudust.

Elektriseadmed tuleb ringlusse võtta vastavalt kohalikele eeskirjadele. Lisateavet leiate aadressilt www.2helpU.com.

DVIEJŲ KAMERŲ BŪGNINĖ KOMPOSTINĖ BDTCOM01

Sveikiname!

Jūs pasirinkote BLACK+DECKER įrankį. Ilgametę patirtį, kruopštus gaminių tobulinimas ir naujovių diegimas leido BLACK+DECKER tapti vienu iš patikimiausių profesionalams skirtų lauko gaminių naudotojų partnerių.

Techniniai duomenys

		BDTCOM01
Tipas		1
Rezervuaro tūris	L	150
Svoris	kg	18



ĮSPĖJIMAS! Norėdami sumažinti susižeidimo pavojų, perskaitykite šį vadovą.

Apibrėžimai. Saugos rekomendacijos

Toliau pateiktos apibrėžtos apibūdina kiekvieno signalinio žodelio griežtumą. Perskaitykite šį naudotojo vadovą ir atkreipkite dėmesį į šiuos simbolius.



PAVOJUS! Nurodo tiesioginę pavojingą situaciją, kurios neišvengus **bus sunkiai ar net mirtinai susižalota**.



ĮSPĖJIMAS! Nurodo potencialiai pavojingą situaciją, kurios neišvengus **galima sunkiai ar net mirtinai susižaloti**.



ATSARGIAI! Nurodo potencialią pavojingą situaciją, kurios neišvengus **galima nesunkiai arba vidutiniškai susižaloti**.

PASTABA. Nurodo situaciją, **kai nekyla pavojus susižaloti**, tačiau jos neišvengus **galima** sugadinti turtą.



Reiškia elektros smūgio pavojų.



Reiškia gaisro pavojų.

Kompostavimo saugos įspėjimai



ĮSPĖJIMAS! Nesilaikant šių įspėjimų gali būti sunkiai sužaloti žmonės arba galima patirti materialinės žalos.



ATSARGIAI! Besisukantys krumpliaračiai gali sugnybti pirštus.



ATSARGIAI! Atidarant ar uždarančias duris galima prisignybti pirštus.

- Naudodami aštrius objektus kompostui išimti būkite atsargūs, kad nepažeistumėte kompostinės būgno.
- Nesukite kompostinės būgno, kai durys atviros.
- Stovėkite toliau nuo rankenos, nes ji gali greitai sukstis.
- Sumontuokite ant glotnaus ir lygaus pagrindo.

- Naudodami ir montuodami komposterį mūvėkite tinkamas pirštines ir dėvėkite apsauginius akinius.
- Rankos ir laisvi drabužiai turi būti toliau nuo besisukančio kompostinės būgno.
- Neleiskite vaikams eiti prie kompostinės.
- Prieš judindami ar perkeldami įrenginį nuimkite kompostinės būgną.
- Išimdami kompostą nuimkite kompostinės būgno duris.
- Atminkite, kad per stipriai veržiant jungtis gali būti pažeistos plastikinės plokštės.
- Neperkraukite kompostinės būgno. Maksimali kompostinės būgno apkrova yra 27 kg.
- Nesukite kompostinės būgno, jai kompostas yra užšalęs.
- Nelipkite į kompostinę, ant jos ar aplink ją.
- Nenaudokite ir nedėkite karštų daiktų šalia plastikinės kompostinės.

Liekamieji pavojai

Nepaisant atitinkamų saugos nurodymų pritaikymo ir saugos priemonių naudojimo, tam tikrų liekamųjų pavojų išvengti neįmanoma. Kyla šie pavojai:

- klausos pablogėjimas;
- pavojus susižeisti dėl svaidomų dalelių;
- pavojus nusideginti, nes darbo metu priedai labai įkaista;
- pavojus susižaloti ilgai naudojant įrankį.

IŠSAUGOKITE ŠIAS INSTRUKCIJAS

Pakuotės turinys

Pakuotėje yra:

- 1 Kompostinės būgnas
- 1 Būgno stovas
- 1 Išrūšiuotos tvirtinimo detalės
- 1 4 mm šešiabriaunis raktas
- 1 10 mm ir 8 mm veržliaraktis
- 1 Naudotojo vadovas

- Patikrinkite įrankį, dalis ir priedus, ar jie buvo apgadinti transportavimo metu.
- Prieš naudojimą skirkite laiko atidžiai perskaityti ir išsiaiškinti šį vadovą.

Ant įrankio esantys ženklai

Ant įrankio rasite pavaizduotas šias piktogramas:



Prieš naudodami perskaitykite naudotojo vadovą.



Dėvėkite ausų apsaugos priemones.



Dėvėkite akių apsaugą

Datos kodo vieta (A pav.)

Datos kodas **14**, kuriame nurodyti ir pagaminimo metai, yra pažymėtas ant korpuso.

Pavyzdys:

2022 XX XX

Pagaminimo metai ir savaitė

Aprašymas (A pav.)



ISPĖJIMAS! Niekada nemodifikuokite gaminio arba kurios nors jos dalies.

Kitai galite patirti turtinę žalą arba susižaloti.

- 1 Kairiosios svirties mazgas
- 2 Dešinėsios svirties mazgas
- 3 Kairiosios pusės atrama
- 4 Dešinėsios pusės atrama
- 5 Horizontalaus stabilizatoriaus strypas
- 6 Rankena
- 7 Sukimosi užraktas
- 8 Velenas
- 9 Paprasta plokštė
- 10 Plokštė su logotipu
- 11 Oro ventilacijos plokštės
- 12 Skyrių skirtuvas
- 13 Durų pagrindo plokštė
- 14 Šoninis dangtis
- 15 Papildymo durys
- 16 Laiko durys
- 17 M5 srieginis strypas
- 18 5 veržlės su gaubtais
- 19 M5 plokščia poveržlė
- 20 M6×35 sraigtas apvalia galvute
- 21 M6×55 sraigtas apvalia galvute
- 22 M6×18 sraigtas plokščia galvute
- 23 M6 antveržlė
- 24 M6 plokščia poveržlė
- 25 M6 plokščia poveržlė „plus“
- 26 M6 atvira fiksuojamoji poveržlė
- 27 M6 nailoninė poveržlė
- 28 M4×15 savisriegis sraigtas
- 29 Dvipusis 10 mm ir 8 mm veržliaraktis
- 30 4 mm šešiabriaunis raktas

Naudojimo paskirtis

Šis BLACK+DECKER įrankis BDTCOM01 skirtas naudoti tik butyje. Ši būgūninė kompostinė skirta kompostuojamoms žaliosioms ir rudosioms atliekoms maišyti.

NELEISKITE vaikams liesti šio įrankio. Jei šį įrankį naudoja nepatyrę operatoriai, juos reikia prižiūrėti.

- Šiuo prietaisu negali naudotis maži vaikai ir ligoti žmonės. Šiuo prietaisu be priežiūros negalima naudotis mažiems vaikams arba ligotiems asmenims.
- Šis gaminytis nėra skirtas naudoti asmenims (įskaitant vaikus) su susilpnėjusiais fiziniais, jutimaisiais arba psichiniais gebėjimais; patirties, žinių arba įgūdžių stoka, nebent juos prižiūri už jų saugą atsakingas asmuo. Vaikai niekada neturi būti palikti vieni su šiuo įrankiu.

SURINKIMAS IR REGULIAVIMAS



ISPĖJIMAS! Siekdami sumažinti sunkių susižalojimų pavojų, prieš atlikdami montavimo, reguliavimo ar priedų ir aksesuarų nuėmimo / uždėjimo darbus mūvėkite pirštines ir dėvėkite apsauginius akinius.

Nesilaikant šių įspėjimų gali būti sunkiai sužaloti žmonės arba galima patirti materialinės žalos.

Pagrindo surinkimas (A–D pav.)

1. Išdėliokite šiuos komponentus, kurių prireiks pagrindo montavimui: **1**, **2**, **3**, **4** ir **5**.
2. Kairiosios svirties mazge **1** patikrinkite, ar mažesnės angos **31** abiejų svirtčių mazguose **1** ir **2** nukreiptos į išorę, kaip parodyta A pav.
3. Dešinėsios svirties mazge **2** patikrinkite, ar viena didelė anga **32** abiejų svirtčių mazguose **1** ir **2** nukreiptos į vidų, kaip parodyta A pav.
4. Įsitinkite, kad šoninių atramų **3** ir **4** briauna **33** nukreipta į išorę, kaip parodyta A pav.
5. Uždėkite horizontalaus stabilizatoriaus strypą **5** tarp kairiosios bei dešinėsios svirties mazgų **1** ir **2**, kaip parodyta B pav.
6. Paimkite šiuos tvirtinimo detalių komponentus: keturis M6×35 sraigtus apvalia galvute **20**, keturias M6 plokščias poveržles **24** ir keturias M6 atviras fiksuojamąsias poveržles **26**.
7. Montuokite šia tvarka: uždėkite M6 atvirą fiksuojamąją poveržlę **26** ir M6 plokščią poveržlę **24** ant kiekvieno M6×35 sraigto apvalia galvute **20**.
8. Įkiškite keturis M6×35 sraigtus apvalia galvute **20** per šonines atramas **3** ir **4** į angas sraigtams **34**, esančias svirtčių mazgų **1** ir **2** šonuose, tada įsriekite juos į horizontalaus stabilizatoriaus strypą **5**, kaip parodyta B pav.
9. Pridėtu 4 mm šešiabriauniu raktu **30** laisvai suveržkite kiekvieną M6×35 sraigtą apvalia galvute **20**.
PASTABA. Per daug nepriveržkite šių sraigtų. Jie turi būti šiek tiek laisvi, kad vėliau būtų galima sumontuoti būgną.
10. Paimkite šiuos tvirtinimo detalių komponentus: du M6×35 sraigtus apvalia galvute **20**, dvi M6 plokščias poveržles **24** ir dvi M6 antveržles **23**.
11. Pasukite dvi šonines atramos svirtis **35** ir **36** aukštyn ir sumontuokite M6 plokščią poveržlę **24** ant M6×35 sraigto apvalia galvute **20**, tada įkiškite jį į laikiklio angą sraigtui **37** kampiniame laikiklyje **38** kairei ir dešinei pusėms, kaip parodyta C pav.

12. Kairėje ir dešinėje pusėje užsriekite M6 nailoninę poveržlę **27** ant M6x35 sraigto apvalia galvute **20** ir priveržkite pridėtu **4** mm šešiabriauniu raktu **30** ir 10 mm veržliarakčiu **29**. Taip pat priveržkite kairėje ir dešinėje pusėje gamykloje sumontuotus sraigtus **39**, esančius kampiniame laikiklyje virš anksčiau sumontuotų varžtų, naudodami 4 mm šešiabriaunį raktą **30** ir 10 mm veržliarakį **29**.
13. Paimkite šiuos tvirtinimo detalių komponentus: keturis M6x35 sraigtus apvalia galvute **20**, keturias M6 plokščias poveržles **24** ir keturias M6 antveržles **23**. Taip pat prireiks vieno horizontalaus stabilizatoriaus strypo **5**.
14. Montuokite šia tvarka: uždėkite M6 atvirą fiksuojamąją poveržlę **26** ir M6 plokščią poveržlę **24** ant kiekvieno M6x35 sraigto apvalia galvute **20**.
15. Padėkite horizontalaus stabilizatoriaus strypą **5** tarp šoninės atramos svirčių **35** ir **36**.
16. Sulygiuokite sraigtų angas **40** šoninėse atramosė **3** ir **4**, šoninių atramų svirts **35** ir **36** bei horizontalaus stabilizatoriaus strypą **5**.
17. Kiekvienoje pusėje įstatykite po du sraigtus į angas sraigtams **40** ir įsriekite juos į horizontalaus stabilizatoriaus strypą **5**, kaip parodyta D pav.
18. Pridėtu 4 mm šešiabriauniu raktu **30** laisvai suveržkite kiekvieną M6x35 sraigto apvalia galvute **20**.

PASTABA. Per daug nepriveržkite šių sraigtų. Jie turi būti šiek tiek laisvi, kad vėliau būtų galima sumontuoti būgną.

Rankenos ir sukimosi užrakto sumontavimas (E–G pav.)

PASTABA. Rankeną **6** galima sumontuoti kairiosios pusės atramos svirtyje, kad būtų patogiau kairiarankiams.

1. Paimkite šiuos komponentus: **6**, **7**, **21**, **23**, du **28** ir dvi **27**.
2. Sumontuokite rankeną **6** dešinėsios pusės atramos kojėlėje **35** taip, kad sukimo rankena **41** būtų išorėje, o krumpliaratis **42** – viduje, kaip parodyta E pav.
3. Raskite dvi angas sraigtams **43** ant atraminės kojėlės **35** ir pritvirtinkite rankeną dviem M4x15 savisriegiais sraigtais **28**, kaip parodyta E pav.
4. Kryžminiū atsuktuvu (nepridėtas) priveržkite M4x15 savisriegius sraigtus **28**.
5. Norėdami sumontuoti rankeną prie kairiosios pusės atramos kojėlės **36**, nuimkite galinį gaubtą **43** nuo kairiosios pusės atramos kojėlės **36** ir sumontuokite jį ant dešinėsios pusės atramos kojėlės **35**, kaip parodyta F pav. Tada atlikite anksčiau aprašytus rankenos montavimo kairiojoje pusėje veiksmus, nepamiršdami, kad sukimo rankena **41** turi būti išorėje, o krumpliaratis **42** – viduje.
6. Sumontuokite sukimosi užraktą **7** prie tos pačios atraminės kojėlės kaip ir rankena **6**, kaip parodyta G pav.
7. Raskite angą sraigtiui **44** ant atraminės kojėlės **35** arba **36**.
8. Uždėkite sukimosi užraktą **7** ant atraminės kojėlės, kaip parodyta G pav.
9. Uždėkite M6 nailoninę poveržlę **27** tarp sukimosi užrakto **7** ir atraminės kojėlės, kaip parodyta G pav.

10. Įkiškite M6x55 sraigto apvalia galvute **21** per mazgą ir angą sraigtiui **44**.
11. Užsriekite M6 antveržlę **23** ant M6x55 sraigto apvalia galvute **21**, kaip parodyta G pav. ir suveržkite pridėtu 4 mm šešiabriauniu raktu **30** ir 10 mm veržliarakčiu **29**, kol sukimosi užraktas saugiai liks savo vietoje sukant aukštyn arba žemyn, tačiau ne per smarkiai, kad netrukdytų sukimuisi. NEPRIVERŽKITE.

Kompostinės būgno montavimas (H–U pav.)

1. Išdėliokite šiuos komponentus, kurių prireiks pagrindo montavimui: **9**, **10**, **3**, **4** ir **17**.
2. Paimkite šiuos komponentus: **9**, **10** ir **17**.
3. Kiekvienos būgno plokštės apačioje yra žymos „A“ ir „B“. Jos padeda užtikrinti tinkamą plokštės išlygiavimą.
4. Uždėkite plokštę su logotipu **10** kaip parodyta, ir paprastą plokštę **9** trumposiomis pusėmis, žymos „A“ turi sutapti, kaip parodyta H pav.
5. Sulygiuokite plokštę su logotipu **10** ir paprastą plokštę **9** taip, kad plokščių ašelės **45** susikabintų ir suformuotų vyrį **46**, kaip parodyta I pav. Pradėdami nuo plokščių pusės su žyma „A“, įkiškite M5 srieginį strypą **17** per vyrį.
6. Strypo ašelė **47** turi būti vyro kanale **48**, kaip parodyta J pav. **PASTABA.** Visose plokštėse įkiškite M5 srieginį strypą **17** su strypo ašele **47** šia kryptimi.
7. Paimkite šiuos komponentus: **11** ir **17**.
8. Sulygiuokite oro ventiliacijos plokštės **11** ir paprastos plokštės **9** pusės su žyma „A“ taip, kad plokščių ašelės **45** sukibtų ir suformuotų vyrį **46**. Pradėdami nuo plokščių pusės su žyma „A“, įkiškite M5 srieginį strypą **17** per vyrį. Strypo ašelė **47** turi būti vyro kanale **48**, kaip parodyta K pav.
9. Surinkite ir sumontuokite likusias paprastas plokštes **9** kaip nurodyta anksčiau. Pradėdami nuo plokščių pusės su žyma „A“, įkiškite M5 srieginį strypą **17** per vyrį, kaip parodyta L pav. Strypo ašelė **47** turi būti vyro kanale **48**.
10. Paimkite šiuos komponentus: **13** ir **17**.
11. Sumontuokite vieną durų pagrindo plokštės **13** pusę ant paprastos plokštės **9**. Pradėdami nuo plokščių pusės su žyma „A“, įkiškite M5 srieginį strypą **17** per vyrį, kaip parodyta M pav. Strypo ašelė **47** turi būti vyro kanale **48**.
12. Paimkite šiuos komponentus: **12** ir **17**.
13. Sumontuokite skyrių skirtuvą **12** kompostinės būgno **50** centre ir sulygiuokite skyrių skirtuvą **12** su skirtuvo grioveliu **49**, kaip parodyta N pav. **PASTABA.** Įsitikinkite, kad skyrių skirtuvą **12** yra visiškai įstatytas į skirtuvo griovelį **49**, kaip parodyta O pav.
14. Pradėdami nuo durų pagrindo plokštės **13** pusės su žyma „A“, įkiškite M5 srieginį strypą **17** per vyrį, kaip parodyta P pav. Strypo ašelė **47** turi būti vyro kanale **48**.
15. Paimkite šiuos komponentus: du **14**, aštuonis **18** ir aštuonis **19**.
16. Sumontuokite šoninį dangtį **14** ant kompostinės būgno **50** su žyma „A“. Sulygiuokite aštuonias šoninio dangčio angas

- 51** su aštuoniais M5 srieginiais strypais **17** plokštėse, kaip parodyta Q pav.
17. Uždėkite M5 plokščią poveržlę **19** ant kiekvieno iš aštuonių M5 srieginių strypų **17** plokštėse. Tada užsriekite M5 veržlę su gaubtu **18** ant kiekvieno iš aštuonių M5 srieginių strypų **17**, kaip parodyta R pav. ir laikinai suveržkite rankomis.
18. Pasukite kompostinės būgną **50** į „B“ pusę.
19. Sumontuokite šoninį dangtį **14** ant kompostinės būgno **50** „B“ pusės, kaip parodyta S pav. Sulygiuokite aštuonias šoninio dangčio angas **51** su aštuoniais M5 srieginiais strypais **17** plokštėse.
20. Uždėkite M5 plokščią poveržlę **19** ant kiekvieno iš aštuonių M5 srieginių strypų **17** plokštėse. Tada užsriekite M5 veržlę su gaubtu **18** ant kiekvieno iš aštuonių M5 srieginių strypų **17**, kaip parodyta R pav. ir laikinai suveržkite rankomis.
21. Iki galo priveržkite šešiolika M5 veržlių su gaubtais **18** pridėtu 8 mm veržliarakčiu **29**, kaip parodyta T pav. PASTABA. NEPERVERŽKITE.
22. Paimkite šį komponentą: **8**.
23. Įkiškite veleną **8** per angą šoninių dangčių **14** centre, kaip parodyta U pav.
24. Atidarykite papildymo duris **15** ir laiko duris **16**, kad galėtumėte pasiekti angų vidų ir nukreipti veleną per skyrių skirtuvą **12**. Įsitinkite, kad kiekvienoje dangčio pusėje atviros veleno dalys yra vienodos.

Kompostinės būgno sumontavimas ant pagrindo (V–Y pav.)

⚠ **ATSARGIAI!** Šiuo montavimo etapu turi dirbti du žmonės.

Įsitinkite, kad kompostinės būgnas **50** su durų pagrindo plokšte **13** yra nukreiptas į plokštės su logotipu kairę **10**, kaip parodyta V pav.

- Pakreipkite sukimosi užraktą **7** žemyn ir įsitinkite, kad aštuoni M6×35 sraigtai apvalia galvute **20**, laikantys šonines atramas **3** ir **4**, prie kairiosios svirties mazgo **1**, dešinėsios svirties mazgo **2** ir šoninės atramos svirčių **35** ir **36**, yra pakankamai laisvi, kad būtų galima judinti.
- Atliekant šį veiksma, vienas žmogus turi laikyti kompostinės būgną **50**, o antrasis turi padėti nukreipti šoninės atramos svirtis **35** ir **36**.
- Įdėkite kompostinės būgną **50** į pagrindą, nukreipdami veleną **8** į angas velenui **52** šoninės atramos svirčių **35** ir **36** viduje, kaip parodyta V pav.
- Atsargiai pastumkite šoninės atramos svirtis **35** ir **36** į išorę, kad velenas **8** įslystų į angas velenui **52**. Įsitinkite, kad krumpliaratis **42** ant rankenos **6** sukimba su dantukais **53** šoniniame dangtyje **14**.
- Paimkite šiuos komponentus: du **22**, du **25** ir du **26**.
- Montuokite šia tvarka: uždėkite M6 atvirą fiksuojamą poveržlę **26** ir M6 plokščią poveržlę „plus“ **25** ant kiekvieno M6×18 sraigto plokščia galvute **22**.
- Pritvirtinkite kairiąją ir dešiniąją veleno puses vietoje, per pagrindą, naudodami M6×18 sraigto plokščia galvute **22**, kaip parodyta W pav. Priveržkite M6×18 sraigto plokščia galvute **22** pateiktu 10 mm veržliarakčiu **29**.

- Pridėtu 4 mm šešiabriauniu raktu **30** ir 10 mm veržliarakčiu **29** priveržkite aštuonis M6×35 sraigtus apvalia galvute **20**, laikančius šonines atramas **3** ir **4**, prie kairiosios svirties mazgo **1**, dešinėsios svirties mazgo **2** ir šoninės atramos svirčių **35** ir **36**, kaip parodyta X pav.
- Komposteris yra visiškai sumontuotas, jis turi atrodyti kaip pavaizduotas Y pav.

NAUDOJIMAS



ĮSPĖJIMAS! Siekdami sumažinti sunkių susižalojimų pavojų, prieš atlikdami montavimo, reguliavimo ar priedų ir aksesuarų nuėmimo / uždėjimo darbus **mūvėkite pirštines ir dėvėkite apsauginius akinius**. Nesilaikant šių įspėjimų gali būti sunkiai sužaloti žmonės arba galima patirti materialinės žalos.

Funkcijos



ATSARGIAI! Besisukantys krumpliaraciai gali sugnybti pirštus.



ATSARGIAI! Atidarant ar uždarant duris galima prisigynyti pirštus.

- Dvi būgno duris, papildymo duris **15** ir laiko duris **16** galima lengvai nuimti ir perkelti iš vieno durų pagrindo plokštės **13** šono į kitą.
 - Kai būgno papildymo pusė yra pilna, perkelkite būgno duris.
 - Dėkite medžiagas į būgno papildymo pusę ir palikite kompostinės būgno laiko pusės turiniui daugiau laiko kompostuotis.
- Rankiniu būdu atidarykite ir uždarykite oro ventilacijos angas ant oro ventilacijos plokštės **11**, kad reguliuotumėte komposto drėgmę.
- Sukimosi užraktu **7** pritvirtinkite kompostinės būgną **50** vietoje.
 - Sukimosi užraktu **7** atlaisvinkite kompostinės būgną **50**, kad jis galėtų sukis.
 - Sukimosi užraktu **7** užfiksuotas kompostinės būgnas **50** sukis negalės.

Kompostavimas



PASTABA. Kompostinės turinys gali dažyti kai kuriuos paviršius, pavyzdžiui, betoną ar mūrą. Prieš dėdami ant jų kompostinės turinį, uždenkite ar kitaip apsaugokite šiuos paviršius.

Kompostavimo trukmė priklauso nuo mišinio drėgmės, ventilacijos ir temperatūros.

- Parinkite kompostinei vietą taip, kad ji būtų vidutiniškai apšviesta saulės ir būtų pakankamai erdvės saugiai sukti būgną.
- Naudokite tinkamą žaliųjų atliekų (azoto) ir rudųjų atliekų (anglies) santykį: vienas žaliųjų atliekų dalis ir dvi rudųjų atliekų dalys.
- Labai svarbi yra drėgmė. Mišinys turi būti kaip drėgna kempinė. Kas dvi ar tris dienas tikrinkite, ar drėgmės lygis

tinkamas. Norėdami patikrinti drėgmės lygį, suimkite komposto iš kompostinės būgno saują ir suspauskite ją.

- Jei galite išspausti vandens, kompostas yra per drėgnas.
- Jei iš komposto negalima išspausti vandens, o jis sutrupa, kompostas yra per sausas. Pripilkite truputį vandens ir kelis kartus pasukite būgną, kad turinys susimaišytų.
- Jei iš komposto negalima išspausti vandens, o jis lieka kompaktiškas, drėgmės lygis yra tinkamas.

4. Kompostinės turiniui įkaičius kas dvi ar tris dienas pasukite kompostinės būgną, kad mišinys gautų oro ir medžiagos greičiau suirytų.

Ką dėti į kompostinę

Kompostavimas geriausiai vyks maišant drėgnas žaliąsias atliekas su sausomis rudosiomis atliekomis maždaug vienos dalies žaliųjų atliekų (praturtintas azotas) ir dviejų rudųjų atliekų (praturtinta anglis) santykiu.

1. Pirmiausia įpilkite kaušą įprastinės daržo žemės, kad įdėtumėte sėkmingam kompostavimui reikalingų mikrobus.

RUDOSIOS ATLIEKOS / ANGLIS	ŽALIOSIOS ATLIEKOS / AZOTAS	NENAUDOKITE
Šienas ir šiaudai	Vaisių ir daržovių nuopjovos	Žmonių ar augintinių išmatos
Nukritę lapai, šakelės ar kankorėžiai	Kavos tirščiai	Mėsa ir pieno produktai
Neapdorotos pjūvenos	Žolės nuopjovos	Riebalai, tepalai, taukai ar aliejai
Susmulkinti nespaltoti laikraščiai	Kiaušinių lukštai	Plastikas
Plaukai ir kailis (nedažyti ir neapdoroti cheminėmis medžiagomis)	Arbatžolės ir arbatžolių maišeliai	Anglis ar anglies pelenai
Neblizgus popierius ir vokai	Pasenusi duona	Chemiškai apdorotos medžiagos
Kartonas	Virti makaronai ir ryžiai	Ligoti ar invaziniai augalai

Sukarpytas 100 % medvilnės audinys	Sodo augalai	Kaulai
Pūkai iš džiovyklės	Vištų ar triušių mėšlas	Juodojo riešutmedžio lapai ir šakelės
Neapdorota mediena	Jauni ūgliai su lapais	Cheminiais pesticidais apdorotos sodo nuopjovos

TECHNINĖ PRIEŽIŪRA



ĮSPĖJIMAS! Siekdami sumažinti sunkių susižalojimų pavojų, prieš atlikdami montavimo, reguliavimo ar priedų ir aksesuarų nuėmimo / uždėjimo darbus **mūvėkite pirštines ir dėvėkite apsauginius akinius.**

Nesilaikant šių įspėjimų gali būti sunkiai sužaloti žmonės arba galima patirti materialinės žalos. Šis BLACK+DECKER gaminytis skirtas ilgalaikiam darbui, prireikiant minimalios techninės priežiūros. Siekiant užtikrinti tinkamą prietaiso veikimą, reikia jį tinkamai prižiūrėti ir reguliariai valyti.

Kompostinės valymas

1. Išėmę kompostą iš kompostinės būgno, kruopščiai išplaukite jo vidų sodo žarna.
2. Nenaudokite abrazyvinių valiklių. Jie gali subraižyti plastiką, todėl nėra rekomenduojami. Daugumą dėmių galima išvalyti švelniu indų plovikliu ir minkštu šepetėliu.
3. Plastikines plokštes plaukite švelniu indų plovikliu ir minkštu šepetėliu.
4. Kiekvieno sezono pradžioje patikrinkite ir priveržkite rėmą bei visas plastikines dalis.

Pasirinktiniai priedai



ĮSPĖJIMAS! Kadangi su šiuo gaminiu nebuvo bandomi kiti nei BLACK+DECKER priedai, juos su šiuo įrankiu naudoti pavojinga. Siekiant sumažinti sužeidimo pavojų, su šiuo gaminiu rekomenduojama naudoti tik BLACK+DECKER priedus.

Dėl papildomos informacijos apie tinkamus priedus kreipkitės į savo įgaliotąjį atstovą.

Aplinkosauga



Atskiras surinkimas. Šiuo simboliu pažymėtų gaminių negalima išmesti kartu su kitomis buitinėmis atliekomis.

■ Gaminių sudėtyje yra medžiagų, kurias galima išgauti arba perdirbti mažinant žaliavų poreikį. Atiduokite elektrinius prietaisus perdirbti, laikydamiesi vietinių reglamentų. Daugiau informacijos rasite adresu www.2helpU.com.

DIVKAMERU ROTĒJOŠAIS KOMPOSTĒTĀJS

BDTCOM01

Apsveicam!

Jūs izvēlējāties BLACK+DECKER instrumentu. BLACK+DECKER ir viens no uzticamākajiem ārtelpu izstrādājumu lietotāju partneriem, jo tam ir ilggadīga pieredze instrumentu izveidē un novatorismā.

Tehniskie dati

		BDTCOM01
Veids		1
Tvertnes tilpums	l	150
Svars	kg	18



BRĪDINĀJUMS! Lai mazinātu ievainojumu risku, izlasiet lietošanas rokasgrāmatu.

Definīcijas. Ieteikumi par drošību

Turpmāk redzamajās definīcijās izskaidrota signālvārdu nopietnības pakāpe. Lūdzu, izlasiet šo rokasgrāmatu un pievērsiet uzmanību šiem apzīmējumiem.



BĪSTAMI! Norāda draudošu bīstamu situāciju, kuras rezultātā, ja to nenovērš, **iestājas nāve vai tiek gūti smagi ievainojumi.**



BRĪDINĀJUMS! Norāda iespējami bīstamu situāciju, kuras rezultātā, ja to nenovērš, **var iestāties nāve vai gūt smagus ievainojumus.**



UZMANĪBU! Norāda iespējami bīstamu situāciju, kuras rezultātā, ja to nenovērš, **var gūt nelielus vai vidēji smagus ievainojumus.**

IEVĒRĪBA! Norāda situāciju, kuras rezultātā **negūt ievainojumus**, bet, ja to nenovērš, **var radīt materiālos zaudējumus.**



Apzīmē elektriskās strāvas trieciena risku.



Apzīmē ugunsgrēka risku.

Drošības brīdinājumi par kompostēšanu



BRĪDINĀJUMS! Ja netiek ievēroti šie brīdinājumi, var gūt smagus ievainojumus vai radīt materiālos zaudējumus.



UZMANĪBU! Rotējošie zobratī var saspīest pirkstus.



UZMANĪBU! Atverot vai aizverot durvis, var saspīest pirkstus.

- Ja izmantojat asus priekšmetus komposta izņemšanai, ievērojiet piesardzību, lai nesabojātu komposta tvertni.
- Negrieziet komposta tvertni, ja ir atvērta durvis.
- Stāviet atstatus no roktura, jo tas var ātri griezties.
- Samontējiet uz līdzena un gludas virsmas.

- Lietojot un montējot kompostētāju, valkājiet piemērotus cimdus un acu aizsargus.
- Griežot komposta tvertni uz riņķi, turiet rokas un vajīgu apgērbu atstatus no tvertnes.
- Neļaujiet bērniem atrasties kompostētāja tuvumā.
- Pirms kompostētāja pārvietošanas noņemiet komposta tvertni no rāmja.
- Iztukšojot kompostu, noņemiet komposta tvertnes durvis.
- Ņemiet vērā, ka var sabojāt plastmasas paneļus, ja pārāk cieši pievelk savienojumus.
- Nepārpildiet komposta tvertni. Komposta tvertnes maksimālā slodze ir 27 kg.
- Negrieziet komposta tvertni, ja komposts ir sasalis.
- Nekāpiet uz kompostētāja, tajā iekšā vai nekāpelējiet ap to.
- Nelietojiet un neuzglabājiet karstus priekšmetus plastmasas kompostētāja tuvumā.

Atlikušie riski

Lai arī tiek ievēroti attiecīgi drošības noteikumi un tiek izmantotas drošības ierīces, dažus atlikušos riskus nav iespējams novērst. Tie ir šādi:

- dzirdes pasliktināšanās;
- ievainojuma risks gaisā izsviestu daļiņu dēļ;
- risks gūt apdegumus no piederumiem, kas darba laikā kļūst karsti;
- ievainojuma risks ilgstoša darba ilguma dēļ.

SAGLABĀJIET ŠOS NORĀDĪJUMUS

Iepakojuma saturs

Iepakojumā ietilpst:

- 1 Komposta tvertne
- 1 Tvertnes statīvs
- 1 Stiprinājumu komplekts
- 1 4 mm sešstūru uzgriežņatslēga
- 1 10 mm un 8 mm uzgriežņatslēga
- 1 Lietošanas rokasgrāmatu
- Pārbaudiet, vai transportēšanas laikā nav bojāts instruments, tā detaļas vai piederumi.
- Pirms ekspluatācijas veltiet laiku tam, lai pilnībā izlasītu un izprastu šo rokasgrāmatu.

Apzīmējumi uz instrumenta

Uz instrumenta ir attēlotas šādas piktogrammas:



Pirms lietošanas izlasiet lietošanas rokasgrāmatu.



Valkājiet ausu aizsargus.



Valkājiet aizsargbrilles.

Datuma koda novietojums (A att.)

Datuma kods **14**, kurā ir norādīts arī ražošanas gads, ir nodrukāts uz korpusa.

Piemērs.

2022 XX XX

Ražošanas gads un nedēļa

Apraksts (A. att.)



BRĪDINĀJUMS! Nedrīkst pārveidot instrumentu vai tā daļas.

Šādi var izraisīt bojājumus vai var gūt ievainojumus.

- 1 Kreisā svira
- 2 Labā svira
- 3 Kreisās puses balsts
- 4 Labās puses balsts
- 5 Horizontāls stabilizatora stienis
- 6 Rokturis
- 7 Rotācijas bloķētājs
- 8 Vārpsta
- 9 Panelis bez apdrukas
- 10 Panelis ar logotipu
- 11 Gaisa ventilācijas panelis
- 12 Kameras sadalītājs
- 13 Durvju pamatnes panelis
- 14 Sāna vāks
- 15 Komposta papildināšanas durvis
- 16 Nogatavināšanas durvis
- 17 M5 vītņots stienis
- 18 M5 kupoluzgrieznis
- 19 M6 plakanā paplāksne
- 20 M6x35 apaļgalvas skrūve
- 21 M6x55 apaļgalvas skrūve
- 22 M6x18 plakangalvas skrūve
- 23 M6 kontruzgrieznis
- 24 M6 plakanā paplāksne
- 25 M6 lielā plakanā paplāksne
- 26 M6 atvērta fiksējošā paplāksne
- 27 M6 neilona paplāksne
- 28 M4x15 pašvītņojošā skrūve
- 29 Abpusēja 10 mm un 8 mm uzgriežnatslēga
- 30 4 mm sešstūru uzgriežnatslēga

Paredzētā lietošana

BLACK+DECKER BDTCOM01 ir paredzēts tikai personīgai lietošanai mājas apstākļos. Šis rotējošais kompostētājs ir paredzēts ierasto zājo un brūno kompostējamo materiālu maisīšanai.

NEĻAUJIET bērniem aiztikt instrumentu. Ja šo instrumentu ekspluatē nepieredzējuši operatori, viņi ir jāuzrauga.

- **Mazi bērni un nespēcīgas personas.** Šo instrumentu nav paredzēts lietot maziem bērniem vai nespēcīgām personām bez uzraudzības.
- Šo instrumentu nav paredzēts ekspluatēt personām (tostarp bērniem), kam ir ierobežotas fiziskās, sensorās vai psihiskās spējas vai trūkst pieredzes un zināšanu, ja vien tās neuzrauga persona, kas atbild par viņu drošību. Bērnus nedrīkst atstāt bez uzraudzības ar instrumentu.

SALIKŠANA UN REGULĒŠANA



BRĪDINĀJUMS! *Lai mazinātu smaga ievainojuma risku, pirms salikšanas, regulēšanas vai pierīču/piederumu uzstādīšanas un noņemšanas valkājiet cimdus un acu aizsargus. Ja netiek ievēroti šie brīdinājumi, var gūt smagus ievainojumus vai radīt materiālos zaudējumus.*

Pamatnes salikšana (A–D att.)

1. Sagatavojiet šādas sastāvdaļas, kas nepieciešamas pamatnes salikšanai: **1**, **2**, **3**, **4** un **5**.
2. Kreisās sviras **1** trīs mazajiem caurumiņiem **31** jābūt vērstiem uz āru; tas attiecas uz abām svirām **1** un **2**, kā norādīts A attēlā.
3. Labās sviras **2** lielākajam caurumam **32** jābūt vērstam uz iekšu; tas attiecas uz abām svirām **1** un **2**, kā norādīts A attēlā.
4. Sānu balsta **3** un **4** parkarmalai **33** jābūt vērstai uz āru, kā norādīts A attēlā.
5. Ievietojiet horizontālo stabilizatora stieni **5** starp kreiso un labo sviru **1** un **2**, kā norādīts B attēlā.
6. Sagatavojiet šādus stiprinājumus: četras M6x35 apaļgalvas skrūves **20**, četras M6 plakanās paplāksnes **24** un četras M6 atvērta fiksējošās paplāksnes **26**.
7. Šādā secībā uzstādiet M6 atvērto bloķēšanas paplāksni **26** un M6 plakano paplāksni **24** uz katras M6x35 apaļgalvas skrūves **20**.
8. Izveriet četras M6x35 apaļgalvas skrūves **20** caur sānu balstiem **3** un **4** un ievietiet skrūvju caurumos **34**, kas atrodas abu sviru **1** un **2** sānos, un ieskrūvējiet tās horizontālajā stabilizatora stienī **5** kā norādīts B attēlā.
9. Ar komplektācijā iekļauto 4 mm sešstūru uzgriežnatslēgu **30** vajīgi pievelciet visas M6x35 apaļgalvas skrūves **20**. **PIEZĪME.** *Nepievelciet šīs skrūves līdz galam. Tām ir jābūt nedaudz vaļīgām, lai vēlāk uzstādītu komposta tvertni.*
10. Sagatavojiet šādus stiprinājumus: divas M6x35 apaļgalvas skrūves **20**, divas M6 plakanās paplāksnes **24** un divas M6 kontruzgriežņus **23**.
11. Pagrieziet abas sānu balsta sviras **35** un **36** uz augšu un novietojiet M6 plakano paplāksni **24** uz M6x35 apaļgalvas skrūves **20**, un ievietojiet to kronšteina skrūves caurumā **37** stūra kronšteinā **38** kreisajā un labajā pusē, kā norādīts C attēlā.

12. Kreisajā un labajā pusē uzskrūvējiet M6 neilona paplāksni **27** uz M6 × 35 apaļgalvas skrūves **20** un pēc tam pievelciet ar komplektācijā iekļauto 4 mm sešstūru uzgriežņatslēgu **30** un 10 mm uzgriežņatslēgu **29**. Ar 4 mm sešstūru uzgriežņatslēgu **30** un 10 mm uzgriežņatslēgu **29** pievelciet arī rūpnīcā ieskrūvētās kreisās un labās puses skrūves **39**, kas atrodas stūra kronšteinos virs iepriekš ieskrūvētajām skrūvēm.
13. Sagatavojiet šādus stiprinājumus: četras M6×35 apaļgalvas skrūves **20**, četras M6 plakanās paplāksnes **24** un četras M6 kontruzgriežņus **23**. Jums vajadzēs arī vienu horizontālo stabilizatora stieni **5**.
14. Šādā secībā uzstādiat M6 atvērto bloķēšanas paplāksni **26** un M6 plakano paplāksni **24** uz katras M6×35 apaļgalvas skrūves **20**.
15. Ievietojiet horizontālo stabilizatora stieni **5** starp sānu balsta svirām **35** un **36**.
16. Savietojiet skrūvju caurumus **40** sānu balstos **3** un **4**, sānu balsta svirās **35** un **36** un horizontālajā stabilizatora stienī **5**.
17. Skrūvju caurumos **40** katrā pusē ievietojiet divas skrūves un ieskrūvējiet tās horizontālajā stabilizatora stienī **5**, kā norādīts D attēlā.
18. Ar komplektācijā iekļauto 4 mm sešstūru uzgriežņatslēgu **30** vaļīgi pievelciet visas M6×35 apaļgalvas skrūves **20**.
PIEZĪME. Nepievelciet šīs skrūves līdz galam. Tām ir jābūt nedaudz vaļīgām, lai vēlāk uzstādītu komposta tvertni.

Roktura un rotācijas bloķētāja uzstādīšana (E–G att.)

PIEZĪME. Rokturi **6** var uzstādīt pie kreisās sviras darbam ar kreiso roku.

1. Sagatavojiet šādus stiprinājumus: **6**, **7**, **21**, **23**, divas **28** un divus **27**.
2. Uzstādiat rokturi **6** labās puses atbalsta kājā **35** tā, lai kloķa rokturis **41** būtu vērsts uz āru un zobrats **42** — uz iekšu, kā norādīts E attēlā.
3. Atrodiet divus skrūvju caurumus **43** atbalsta kājā **35** un nostipriniet rokturi ar divām M4×15 pašvītņojošajām skrūvēm **28**, kā norādīts E attēlā.
4. Ar krustiņskrūvgriezi (nav iekļauts komplektācijā) pievelciet M4×15 pašvītņojošās skrūves **28**.
5. Lai uzstādītu rokturi kreisās puses atbalsta kājā **36**, noņemiet uzgali **43** no kreisās puses atbalsta kājas **36** augšpusēs un uzstādiat to uz labās puses atbalsta kājas **35**, kā norādīts F attēlā. Pēc tam rikoijeties tāpat kā iepriekš, lai uzstādītu rokturi kreisajā pusē tā, lai roktura kloķis **41** būtu vērsts uz āru un zobrats **42** — uz iekšu.
6. Uzstādiat rotācijas bloķētāju **7** uz tās pašas sānu atbalsta kājas, kur uzstādīts rokturis **6**, kā norādīts G attēlā.
7. Atrodiet skrūves caurumu **44** atbalsta kājās **35** un **36**.
8. Novietojiet rotācijas bloķētāju **7** uz atbalsta kājas, kā norādīts G attēlā.
9. Ievietojiet M6 neilona paplāksni **27** starp rotācijas bloķētāju **7** un atbalsta kāju, kā norādīts G attēlā.

10. Izveriet M6×55 apaļgalvas skrūvi **21** caur saliktajām detaļām un skrūves caurumu **44**.
11. Uzskrūvējiet M6 kontruzgriežņi **23** uz M6×55 apaļgalvas skrūves **21**, kā norādīts G attēlā, un pievelciet ar komplektācijā iekļauto 4 mm sešstūru uzgriežņatslēgu **30** un 10 mm uzgriežņatslēgu **29**, līdz rotācijas bloķētājs cieši turas vietā, kad to pagriež uz augšu vai uz leju, bet ne tik cieši, lai novērstu rotācijas kustību. NEPIEVELCIET PĀRĀK STINGRI.

Komposta tvertnes salikšana (H–U att.)

1. Sagatavojiet šādas sastāvdaļas, kas nepieciešamas pamatnes salikšanai: **9**, **10**, **3**, **4** un **5**.
2. Sagatavojiet šādus stiprinājumus: **9**, **10** un **17**.
3. Katra tvertnes paneļa apakšpusē ir redzami burti "A" un "B". Tos izmanto, lai pareizi savietotu paneļus.
4. Novietojiet paneli ar logotipu **10** un paneli bez apdrukas **9** uz īsajām malām tā, lai sakristu ar "A" apzīmētās puses, kā norādīts H attēlā.
5. Savietojiet paneli ar logotipu **10** un paneli bez apdrukas **9** tā, lai paneļu mēlītes **45** savstarpēji savienotos un izveidotu enģi **46**, kā norādīts I attēlā. Ievietojiet vienu M5 vītņoto stieni **17** caur enģi, sākot no paneļu "A" puses.
6. Pārlicinieties, vai stieņa mēlīte **47** ir ievietota enģes kanālā **48**, kā norādīts J attēlā.
PIEZĪME. Ievietojiet M5 vītņotos stieņus **17** visos paneļos, turot stieņa mēlīti **47** šajā virzienā.
7. Sagatavojiet šādus stiprinājumus: **11** un **17**.
8. Savietojiet kopā gaisa ventilācijas paneļa **11** un paneļa ar apdrucku **9** "A" puses, lai paneļu mēlītes **45** savstarpēji savienotos un izveidotu enģi **46**. Ievietojiet vienu M5 vītņoto stieni **17** caur enģi, sākot no paneļu "A" puses. Pārlicinieties, vai stieņa mēlīte **47** ir ievietota enģes kanālā **48**, kā norādīts K attēlā.
9. Salieciet kopā pārējos paneļus bez apdrukas **9**, kā norādīts iepriekš. Ievietojiet vienu M5 vītņoto stieni **17** caur enģi, sākot no paneļu "A" puses, kā norādīts L attēlā. Pārlicinieties, vai stieņa mēlīte **47** ir ievietota enģes kanālā **48**.
10. Sagatavojiet šādus stiprinājumus: **13** un **17**.
11. Uzstādiat vienu durvju pamatnes paneļa **13** pusi uz paneļa bez apdrukas **9**. Ievietojiet vienu M5 vītņoto stieni **17** caur enģi, sākot no paneļu "A" puses, kā norādīts M attēlā. Pārlicinieties, vai stieņa mēlīte **47** ir ievietota enģes kanālā **48**.
12. Sagatavojiet šādus stiprinājumus: **12** un **17**.
13. Uzstādiat kameras sadalītāju **12** komposta tvertnes **50** vidū un savietojiet kameras sadalītāju **12** ar sadalītāja rievu **49**, kā norādīts N attēlā.
PIEZĪME. Pārlicinieties, vai kameras sadalītājs **12** ir pilnībā ievietots sadalītāja rievā **49**, kā norādīts O attēlā.
14. Ievietojiet pēdējo M5 vītņoto stieni **17** caur enģi, sākot no durvju pamatnes paneļa **13** "A" puses, kā norādīts P attēlā. Pārlicinieties, vai stieņa mēlīte **47** ir ievietota enģes kanālā **48**.

LATVIEŠU

15. Sagatavojiet šādus stiprinājumus: divas **14**, astoņus **18** un astoņas **19**.
16. Uzlieciet sānu pārsegu **14** komposta tvertnes **50** "A" pusē. Savietojiet astoņus sānu pārsega caurumus **51** ar paneļos ievietotajiem astoņiem M5 vītņotajiem stieņiem **17**, kā norādīts Q attēlā.
17. Uzlieciet pa M5 plakanajai paplāksnei **19** uz visiem astoņiem paneļos ievietotajiem M5 vītņotajiem stieņiem **17**. Pēc tam uz visiem astoņiem M5 vītņotajiem stieņiem **17** uzskrūvējiet pa M5 kupuluzgriežnim **18**, kā norādīts R attēlā, un izslaicīgi pievelciet ar roku.
18. Pagrieziet komposta tvertni **50** uz "B" pusi.
19. Uzstādiat sānu pārsegu **14** uz komposta tvertnes **50** "B" puses, kā norādīts S attēlā. Savietojiet astoņus sānu pārsega caurumus **51** ar astoņiem paneļos ievietotajiem M5 vītņotajiem stieņiem **17**.
20. Uzlieciet pa M5 plakanajai paplāksnei **19** uz visiem astoņiem paneļos ievietotajiem M5 vītņotajiem stieņiem **17**. Pēc tam uz visiem astoņiem M5 vītņotajiem stieņiem **17** uzskrūvējiet pa M5 kupuluzgriežnim **18**, kā norādīts R attēlā, un izslaicīgi pievelciet ar roku.
21. Ar komplektācijā iekļauto 8 mm uzgriežņatslēgu **29** pievelciet līdz galam sešpadsmit M5 kupuluzgriežņus **18**, kā norādīts T attēlā.
PIEZĪME. NEPIEVELCIET PĀRĀK STINGRI.
22. Sagatavojiet šādu stiprinājumu: **8**.
23. Izveriet vārpstu **8** caur atveri sānu pārsegu **14** centrā, kā norādīts U attēlā.
24. Atveriet komposta papildināšanas durvis **15** un nogatavināšanas durvis **16**, lai caur kameras sadalītāju **12** piekļūtu atverēm un virzošajai vārpstai. Vārpstai katrā sānu pārsega pusē jābūt vienādā garumā.

Komposta tvertnes uzstādīšana uz pamatnes (V–Y att.)


 **UZMANĪBU!** Šīs salikšanas posms ir jāveic diviem cilvēkiem.

Komposta tvertnei **50** jābūt vērstatī tā, lai durvju pamatnes panelis **13** atrastos pa kreisi no paneļa ar logotipu **10**, kā norādīts V attēlā.

1. Pagrieziet rotācijas bloķētāju **7** uz leju. Visām astoņām M6x35 apaļgalvas skrūvēm **20**, ar kurām sānu balsti **3** un **4** ir pieskrūvēti pie kreisās sviras **1**, labās sviras **2** un sānu balsta svirām **35** un **36**, joprojām ir jābūt vaļīgām, lai nebloķētu kustību.
2. Šajā posmā vienai personai ir jātur komposta tvertne **50**, bet otrai personai jāpalīdz vadīt sānu balsta sviras **35** un **36**.
3. Ievietojiet komposta tvertni **50** pamatnē, virzot vārpstu **8** sānu balsta sviru **35** un **36** iekšpusē esošajos vārpstas caurumos **52**, kā norādīts V attēlā.
4. Viegli pavelciet sānu balsta sviras **35** un **36** uz āru, lai ļautu vārpstai **8** ieslidēt vārpstas caurumos **52**. Zorbatam **42**, kas atrodas uz ruktura **6**, jāiegulst sānu pārsega **14** zobos **53**.

5. Sagatavojiet šādus stiprinājumus: divas **22**, divas **25** un divas **26**.
6. Šādā secībā uzstādiat M6 atverto bloķēšanas paplāksni **26** un M6 lielo plakano paplāksni **25** uz katras M6x18 plakangalvas skrūves **22**.
7. Nostipriniet vārpstas kreiso un labo pusi vietā, izverot caur pamatni M6x18 plakangalvas skrūvi **22**, kā norādīts W attēlā. Ar komplektācijā iekļauto 10 mm uzgriežņatslēgu **29** pievelciet M6x18 plakangalvas skrūvi **22**.
8. Ar komplektācijā iekļauto 4 mm sešstūru uzgriežņatslēgu **30** un 10 mm uzgriežņatslēgu **29** pievelciet astoņas M6x35 apaļgalvas skrūves **20**, ar kurām sānu balsti **3** un **4** ir pieskrūvēti pie kreisās sviras **1**, labās sviras **2** un sānu balsta svirām **35** un **36**, kā norādīts X attēlā.
9. Tagad kompostētājam jābūt pilnībā samontēts un jāizskatās tā, kā norādīts Y attēlā.

EKSPLUATĀCIJA

 **BRĪDINĀJUMS!** Lai mazinātu smaga ievainojuma risku, pirms salikšanas, regulēšanas vai pierīču/piederumu uzstādīšanas un noņemšanas valkājiet cimdus un acu aizsargus. Ja netiek ievēroti šie brīdinājumi, var gūt smagus ievainojumus vai radīt materiālos zaudējumus.


Funkcijas

 **UZMANĪBU!** Rotējošie zobrati var saspiest pirkstus.

 **UZMANĪBU!** Atverot vai aizverot durvis, var saspiest pirkstus.

- Abas tvertnes durvis — komposta papildināšanas durvis **15** un nogatavināšanas durvis **16** — var viegli noņemt un apmainīt vietām durvju pamatnes paneli **13**.
 - Kad tvertnes papildināšanas nodalījums ir pilns, apmainiet vietām tvertnes durvis.
 - Uzpildiet papildināšanas nodalījumu ar kompostu, bet nogatavināšanas nodalījumam atvēliet laiku kompostēšanai.
- Ar roku pagrieziet gaisa ventilācijas paneļa **11** ventilācijas atveres vaļā vai ciet, lai regulētu komposta mitrumu.
- Izmantojiet rotācijas bloķētāju **7**, lai nofiksētu komposta tvertni **50** vietā.
 - Ja rotācijas bloķētājs **7** ir atvienots, komposta tvertne **50** var griezties.
 - Ja rotācijas bloķētājs **7** ir saslēgts, komposta tvertne **50** nevar griezties.

Kompostēšana

 **IEVĒRĪBAI!** Komposts var notraipīt dažas virsmas, piemēram, betonu vai mūri. Pārklājiet vai norobežojiet šādas virsmas, pirms novietojat uz tām kompostētāju.

Kompostēšanas laiks ir atkarīgs no maisījuma mitruma, ventilācijas un temperatūras.

Vides aizsardzība



Dalīta atkritumu savākšana. Izstrādājumus ar šo apzīmējumu nedrīkst izmest kopā ar parastiem sadzīves atkritumiem.

■ Izstrādājumu sastāvā ir materiāli, ko var atgūt vai otrreizēji pārstrādāt, samazinot pieprasījumu pēc izejvielām. Nododiet otrreizējai pārstrādei elektriskos izstrādājumus saskaņā ar vietējiem noteikumiem. Sīkāka informācija ir pieejama vietnē **www.2helpU.com**.

ДВУХКАМЕРНЫЙ ВРАЩАЮЩИЙСЯ КОМПОСТЕР

BDTCOM01

Поздравляем!

Вы приобрели инструмент BLACK+DECKER. Многолетний опыт, тщательная разработка изделий и инновации делают BLACK+DECKER одним из самых надежных партнеров для пользователей продукции для использования вне помещений.

Технические характеристики

BDTCOM01		
Тип		1
Объем резервуара	L	150
Вес	кг	18



ОСТОРОЖНО! Прочтите руководство по эксплуатации, чтобы снизить риск получения травмы.

Определения: правила техники

безопасности

Ниже описывается уровень опасности, обозначаемый каждым из предупреждений. Прочитайте руководство и обратите внимание на эти символы.



ОПАСНО: Обозначает опасную ситуацию, которая **неизбежно** приведет к **серьезной травме или смертельному исходу**, в случае несоблюдения соответствующих мер безопасности.



ОСТОРОЖНО! Указывает на потенциально опасную ситуацию, которая, в случае несоблюдения соответствующих мер безопасности, **может** привести к **серьезной травме или смертельному исходу**.



ВНИМАНИЕ! Указывает на потенциально опасную ситуацию, которая, в случае несоблюдения соответствующих мер безопасности, **может** стать причиной **травм средней или легкой степени тяжести**.

ПРИМЕЧАНИЕ. Указывает на практики, **использование которых не связано с получением травмы**, но которые, если ими пренебречь, **могут** привести к **порче имущества**.



Указывает на риск поражения электрическим током.



Указывает на риск возгорания.

Правила техники безопасности при компостировании



ОСТОРОЖНО! Пренебрежение данными предупреждениями может привести к получению тяжелых травм или повреждению имущества.



ВНИМАНИЕ! Вращающиеся шестерни могут защемить пальцы.



ВНИМАНИЕ! При открытии или закрытии дверец возможно защемление пальцев.

- Соблюдайте осторожность при использовании острых предметов для извлечения компоста, чтобы не повредить камеру компостера.
- Не проворачивайте камеру компостера с открытыми дверцами.
- Не стойте рядом с рукояткой, так как она может быстро вращаться.
- Собирайте изделие на гладкой, ровной поверхности.
- Надевайте подходящие перчатки и защитные очки перед использованием и сборкой компостера.
- Держите руки и свободную одежду подальше от вращающейся камеры компостера.
- Не подпускайте детей к компостеру.
- Снимайте камеру компостера с рамы перед тем, как перемещать установку.
- Снимайте дверцы камеры компостера при опорожнении камеры.
- Имейте в виду, что избыточная затяжка соединенной может привести к повреждению пластмассовых панелей.
- Не перегружайте камеру компостера. Максимальная нагрузка камеры компостера составляет 27 кг.
- Не вращайте камеру компостера, если компост внутри замерз.
- Не забирайтесь на компостер, внутрь него или на что-либо рядом с ним.
- Не используйте и не храните горячие предметы рядом с пластмассовым компостером.

Остаточные риски

Несмотря на соблюдение соответствующих инструкций по технике безопасности и использование предохранительных устройств, некоторые остаточные риски невозможно полностью исключить. А именно:

- ухудшение слуха;
- риск травм от разлетающихся частиц;
- риск получения ожогов в результате нагревания инструмента в процессе работы;
- риск получения травмы в результате продолжительной работы.

СОХРАНИТЕ НАСТОЯЩЕЕ РУКОВОДСТВО

Комплект поставки

В комплект входят:

- 1 Камера компостера

- 1 Опора камеры
- 1 Различные детали
- 1 Шестигранный ключ 4 мм
- 1 Ключи 10 мм и 8 мм
- 1 Руководство по эксплуатации
- Проверьте инструмент, его детали или дополнительные принадлежности на наличие повреждений, которые могли возникнуть во время транспортировки.
- Перед эксплуатацией внимательно прочтите данное руководство.

Маркировка на инструменте

На инструмент нанесены следующие обозначения:



Перед использованием прочтите данное руководство по эксплуатации.



Используйте защитные наушники.



Используйте защитные очки

Местоположение кода даты (рис. А)

Код даты **14**, который также включает год изготовления, напечатан на корпусе.

Пример:

2022 XX XX

Год и неделя изготовления

Описание (рис. А)



ОСТОРОЖНО! Никогда не вносите изменения в конструкцию изделия или какой-либо его части. Это может привести к повреждению или травме.

- 1 Узел левой штанги
- 2 Узел правой штанги
- 3 Левая опора
- 4 Правая опора
- 5 Горизонтальный стабилизатор
- 6 Рукоятка
- 7 Фиксатор вращения
- 8 Вал
- 9 Гладкая панель
- 10 Панель с логотипом
- 11 Панель с вентиляционным отверстием
- 12 Разделительная перегородка камеры
- 13 Панель основания дверцы
- 14 Боковая крышка
- 15 Дверца отсека для пополнения
- 16 Дверца отсека для созревания
- 17 Резьбовой шток M5
- 18 Гайка с колпачком M5

- 19 Плоская шайба M5
- 20 Винт с полукруглой головкой M6x35
- 21 Винт с полукруглой головкой M6x55
- 22 Винт с плоской головкой M6x18
- 23 Стопорная гайка M6
- 24 Плоская шайба M6
- 25 Плоская шайба M6 увеличенного диаметра
- 26 Шайба с вырезом M6
- 27 Нейлоновая шайба M6
- 28 Саморез M4x15
- 29 Двусторонний ключ 10 мм и 8 мм
- 30 Шестигранный ключ 4 мм

Назначение

Ваш BLACK+DECKER BDTCOM01 предназначен только домашнего, бытового использования. Данный компoster предназначен для смешивания типичных зеленых и коричневых компостируемых материалов.

НЕ РАЗРЕШАЙТЕ детям прикасаться к инструменту.

Использование инструмента неопытными пользователями должно происходить под контролем опытного коллеги.

- **Малолетние дети и люди с ограниченными физическими возможностями.** Данный инструмент не предназначен для использования маленькими детьми или людьми с ограниченными физическими возможностями, если они не находятся под присмотром лица, отвечающего за их безопасность.
- Данный инструмент не предназначен для использования лицами (включая детей) с ограниченными физическими, психическими и умственными возможностями, не имеющими опыта, знаний или навыков работы с ним, если они не находятся под наблюдением лица, ответственного за их безопасность. Никогда не оставляйте детей с этим изделием без присмотра.

СБОРКА И РЕГУЛИРОВКА



ОСТОРОЖНО! В целях снижения риска получения серьезных травм, надевайте перчатки и защитные очки перед тем, как собирать, регулировать или снимать/устанавливать какие-либо приспособления или дополнительные принадлежности.

Пренебрежение данными предупреждениями может привести к получению тяжелых травм или повреждению имущества.


Сборка основания (рис. А–D)

1. Подготовьте следующие компоненты, необходимые для сборки основания: **1**, **2**, **3**, **4** и **5**.
2. Возьмите левую штангу **1** и убедитесь, что три малых отверстия **31** направлены наружу на обоих узлах штанг **1** и **2**, как показано на рис. А.
3. Возьмите правую штангу **2** и убедитесь, что большое отверстие **32** направлено вовнутрь на обоих узлах штанг **1** и **2**, как показано на рис. А.

4. Убедитесь, что выступ **33** боковой опоры **3** и **4** направлен наружу, как показано на рис. А.
 5. Разместите горизонтальный стабилизатор **5** между узлами левой и правой штанг **1** и **2**, как показано на рис. В.
 6. Возьмите следующие детали: четыре винта с полукруглой головкой М6х35 **20**, четыре плоские шайбы М6 **24** и четыре шайбы с вырезом М6 **26**.
 7. Действуйте в следующем порядке: наденьте шайбу с вырезом М6 **26** и плоскую шайбу М6 **24** на каждый из винтов с полукруглой головкой М6х35 **20**.
 8. Вставьте четыре винта с полукруглой головкой М6х35 **20** в боковые опоры **3** и **4** и в отверстия под винты **34** по бокам узлов штанг **1** и **2** и вверните их в горизонтальный стабилизатор **5**, как показано на рис. В.
 9. Слегка затяните каждый винт с полукруглой головкой М6х35 **20** с помощью шестигранного ключа 4 мм из комплекта поставки **30**.
ПРИМЕЧАНИЕ. Не затягивайте эти винты полностью. Их следует оставить незатянутыми, чтобы потом можно было установить камеру компостера.
 10. Возьмите следующие детали: два винта с полукруглой головкой М6х35 **20**, две плоские шайбы М6 **24** и две стопорные гайки М6 **23**.
 11. Направьте две боковые опорные штанги **35** и **36** вверх, затем наденьте плоскую шайбу М6 **24** на винт с полукруглой головкой М6х35 **20**, после чего вставьте его в отверстие под винт **37** в угловом кронштейне **38** с левой стороны, затем повторите эти действия с правой стороны, как показано на рис. С.
 12. Наверните по нейлоновой шайбе М6 **27** на винты с полукруглой головкой М6х35 **20** с левой и правой сторон, затем затяните с помощью шестигранных ключей 4 мм **30** и 10 мм **29** из комплекта поставки. Также затяните с помощью шестигранных ключей 4 мм **30** и 10 мм **29** из комплекта поставки установленные на заводе винты **39** с левой и правой сторон, расположенные на угловых кронштейнах над ранее установленными винтами.
 13. Возьмите следующие детали: четыре винта с полукруглой головкой М6х35 **20**, четыре плоские шайбы М6 **24** и четыре стопорные гайки М6 **23**. Вам также понадобится один горизонтальный стабилизатор **5**.
 14. Действуйте в следующем порядке: наденьте шайбу с вырезом М6 **26** и плоскую шайбу М6 **24** на каждый из винтов с полукруглой головкой М6х35 **20**.
 15. Разместите горизонтальный стабилизатор **5** между боковыми опорными штангами **35** и **36**.
 16. Совместите отверстия под винты **40** в боковых опорах **3** и **4**, боковых опорных штангах **35** и **36** и горизонтальном стабилизаторе **5**.
 17. Вставьте по два винта с каждой стороны в отверстия под винты **40**, после чего вверните их в горизонтальный стабилизатор **5**, как показано на рис. D.
 18. Слегка затяните каждый винт с полукруглой головкой М6х35 **20** с помощью шестигранного ключа 4 мм из комплекта поставки **30**.
ПРИМЕЧАНИЕ. Не затягивайте эти винты полностью. Их следует оставить незатянутыми, чтобы потом можно было установить камеру компостера.
- Установка рукоятки и фиксатора вращения (рис. E–G)**
- ПРИМЕЧАНИЕ.** Рукоятку **6** также можно установить на левую опорную штангу для работы левой рукой.
1. Возьмите следующие компоненты: **6**, **7**, **21**, **23**, две **28**, и два **27**.
 2. Установите рукоятку **6** в правую опорную штангу **35**, чтобы изогнутая рукоятка **41** была направлена наружу, а шестерня **42** — вовнутрь, как показано на рис. E.
 3. Найдите два отверстия под винты **43** на штанге опоры **35** и закрепите рукоятку двумя саморезами М4х15 **28**, как показано на рис. E.
 4. Затяните саморезы М4х15 **28** с помощью крестовой отвертки (не входит в комплект поставки).
 5. Чтобы установить рукоятку на левую опорную штангу **36**, извлеките заглушку **43** в верхней части левой опорной штанги **36** и переставьте ее в правую опорную штангу **35**, как показано на рис. F. Затем следуйте вышеприведенным шагам, чтобы установить рукоятку с левой стороны, при этом убедившись, что изогнутая рукоятка **41** направлена наружу, а шестерня **42** — вовнутрь.
 6. Установите фиксатор вращения **7** на опорную штангу с той же стороны, что и рукоятку **6**, как показано на рис. G.
 7. Найдите отверстие под винт **44** на опорной штанге **35** или **36**.
 8. Установите фиксатор вращения **7** на опорную штангу, как показано на рис. G.
 9. Установите нейлоновую шайбу М6 **27** на фиксатор вращения **7**, как показано на рис. G.
 10. Вставьте винт с полукруглой головкой М6х55 **21** сквозь узел в отверстие под винт **44**.
 11. Наверните стопорную гайку М6 **23** на винт с полукруглой головкой М6х55 **21**, как показано на рис. G, после чего затяните шестигранным ключом 4 мм **30** и ключом 10 мм **29** из комплекта поставки настолько, чтобы фиксатор вращения надежно стоял на месте при вращении вверх и вниз, но не настолько сильно, чтобы вращательное движение было невозможно в принципе. НЕ ЗАТЯГИВАЙТЕ СПЛИШКОМ СИЛЬНО.
- Сборка камеры компостера (рис. H–U)**
1. Подготовьте следующие компоненты, необходимые для сборки основания: **9**, **10**, **3**, **4** и **5**.
 2. Возьмите следующие компоненты: **9**, **10**, и **17**.
 3. На нижней стороне каждой из панелей имеется маркировка «А» или «В». Это позволит правильно совместить панели.

4. Положите панель с логотипом **10** и гладкую панель **9** на их короткие стороны, совместив их маркировки «А», как показано на рис. Н.
5. Совместите панель с логотипом **10** и гладкую панель **9** так, чтобы язычки панелей **45** сцепились друг с другом и образовали петлю **46**, как показано на рис. I
Вставьте один резьбовой шток М5 **17** сквозь петлю со стороны «А» панелей.
6. Убедитесь, что язычок штока **47** вошел в канал петли **48**, как показано на рис. J
ПРИМЕЧАНИЕ. Резьбовой шток М5 **17** должен вставляться во все панели язычком **47** в указанном направлении.
7. Возьмите следующие компоненты: **11** и **17**.
8. Совместите сторону «А» панели с вентиляционным отверстием **11** со стороной «А» гладкой панели **9**, чтобы язычки панелей **45** сцепились друг с другом и образовали петлю **46**. Вставьте один резьбовой шток М5 **17** сквозь петлю со стороны «А» панелей. Убедитесь, что язычок штока **47** вошел в канал петли **48**, как показано на рис. К.
9. Возьмите и соберите оставшиеся гладкие панели **9** вышеприведенным способом. Вставляйте по одному резьбовому штоку М5 **17** сквозь петлю со стороны «А» панелей, как показано на рис. L. Убедитесь, что язычки штоков **47** входят в каналы петель **48**.
10. Возьмите следующие компоненты: **13** и **17**.
11. Установите одну сторону панели основания дверцы **13** на гладкую панель **9**. Вставьте один резьбовой шток М5 **17** сквозь петлю со стороны «А» панелей, как показано на рис. M. Убедитесь, что язычок штока **47** вошел в канал петли **48**.
12. Возьмите следующие компоненты: **12** и **17**.
13. Установите разделительную перегородку камеры **12** в центр камеры компостера **50** и совместите разделительную перегородку камеры **12** с разделительной канавкой **49**, как показано на рис. N.
ПРИМЕЧАНИЕ. Убедитесь, что разделительная перегородка камеры **12** полностью вошла в разделительную канавку **49**, как показано на рис. O.
14. Вставьте последний резьбовой шток М5 **17** сквозь петлю со стороны «А» панели основания дверцы **13**, как показано на рис. P. Убедитесь, что язычок штока **47** вошел в канал петли **48**.
15. Возьмите следующие компоненты: две **14**, восемь **18** и восемь **19**.
16. Установите боковую крышку **14** на камеру компостера со стороны «А» **50**. Совместите восемь отверстий в крышке **51** с восемью резьбовыми штоками М5 **17** в панелях, как показано на рис. Q.
17. Наденьте по одной плоской шайбе М5 **19** на каждый из восьми резьбовых штоков М5 **17** в панелях. Затем наверните по одной гайке с колпачком М5 **18** на каждый из восьми резьбовых штоков М5 **17**, как показано на рис. R, затем немного затяните их вручную.
18. Поверните камеру компостера **50** на сторону «В».
19. Установите боковую крышку **14** на сторону «В» камеры компостера **50**, как показано на рис. S. Совместите восемь отверстий в боковой крышке **51** с восемью резьбовыми штоками М5 **17** в панелях.
20. Наденьте по одной плоской шайбе М5 **19** на каждый из восьми резьбовых штоков М5 **17** в панелях. Затем наверните по одной гайке с колпачком М5 **18** на каждый из восьми резьбовых штоков М5 **17**, как показано на рис. R, затем немного затяните их вручную.
21. Полностью затяните шестнадцать гаек с колпачком М5 **18** с помощью ключа 8 мм **29** из комплекта поставки, как показано на рис. T
ПРИМЕЧАНИЕ. НЕ ЗАТЯГИВАЙТЕ СЛИШКОМ СИЛЬНО.
22. Возьмите следующий компонент: **8**.
23. Вставьте вал **8** в отверстие в центре боковых крышек **14**, как показан она рис. U.
24. Откройте дверцу отсека для пополнения **15** и дверцу отсека для созревания **16**, чтобы получить доступ к отверстиям и продеть вал через разделительную перегородку камеры **12**. Убедитесь, что вал выступает на одинаковую длину из обеих боковых крышек.

Установка камеры компостера на основание (рис. V–Y)

 **ВНИМАНИЕ!** На этом этапе сборки потребуются участие двух человек.

Убедитесь, что камера компостера **50** направлена панелью основания дверцы **13** влево от панели с логотипом **10**, как показано на рис. V.

1. Сдвиньте фиксатор вращения **7** вниз и убедитесь, что восемь винтов с полукруглой головкой М6×35 **20**, крепящих боковые опоры **3** и **4** к узлу левой штанги **1**, узлу правой штанги **2** и боковым опорным штангам **35** и **36** достаточно ослаблены, чтобы обеспечить свободу движения.
2. На этом этапе один человек должен держать камеру компостера **50**, а второй — направлять боковые опорные штанги **35** и **36**.
3. Поместите камеру компостера **50** в основание, направив вал **8** в отверстия под вал **52** с внутренней стороны боковых опорных штанг **35** и **36**, как показано на рис. V.
4. Аккуратно потяните боковые опорные штанги **35** и **36** наружу, чтобы позволить валу **8** войти в отверстия под вал **52**. Убедитесь, что шестерня **42** на рукоятке **6** сцеплена с зубцами **53** на боковой рукоятке **14**.
5. Возьмите следующие компоненты: два **22**, две **25** и две **26**.
6. Действуйте в следующем порядке: наденьте шайбу с вырезом М6 **26** и плоскую шайбу М6 **25** на каждый винт с плоской головкой М6×18 **22**.
7. Закрепите левую и правую сторону пружины сквозь основание вала на месте с помощью винта с плоской головкой М6×18 **22**, как показано на рис. W. Затяните винты с плоской головкой М6×18 **22** с помощью ключа 10 мм из комплекта поставки **29**.

- Воспользуйтесь шестигранными ключами 4 мм **30** и 10 мм **29** из комплекта поставки и затяните восемь винтов с полукруглой головкой М6×35 **20**, крепящие боковые опоры **3** и **4** к узлу левой штанги **1**, узлу правой штанги **2** и боковым опорным штангам **35** и **36**, как показано на рис. X.
- Теперь компостер полностью собран и должен выглядеть так, как показано на рис. Y.

ЭКСПЛУАТАЦИЯ

⚠ ОСТОРОЖНО! В целях снижения риска получения серьезных травм, надевайте перчатки и защитные очки перед тем, как собирать, регулировать или снимать/устанавливать какие-либо приспособления или дополнительные принадлежности. Пренебрежение данными предупреждениями может привести к получению тяжелых травм или повреждению имущества.

Составные части

⚠ ВНИМАНИЕ! Вращающиеся шестерни могут защемить пальцы.

⚠ ВНИМАНИЕ! При открытии или закрытии дверец возможно защемление пальцев.

- Две дверцы на камере — дверцу отсека для пополнения **15** и дверцу отсека для созревания **16** — можно легко снимать и менять местами на панели основания дверцы **13**.
 - Когда отсек для пополнения в камере полностью заполнится, поменяйте дверцы местами.
 - Добавляйте новый материал в отсек для пополнения и оставьте содержимое отсека для созревания компостироваться.
- Вручную открывайте и закрывайте вентиляционные отверстия на соответствующей панели **11** для регулировки влажности компоста.
- Используйте фиксатор вращения **7** для фиксации камеры компостера **50** на месте.
 - Разблокированный фиксатор вращения **7** позволяет камере компостера **50** вращаться.
 - Заблокированный фиксатор вращения **7** не позволяет камере компостера **50** вращаться.

Компостирование

⚠ ПРИМЕЧАНИЕ. Компостируемое содержимое может оставлять пятна на таких поверхностях как бетон или каменная кладка. Укрывайте подобные участки перед тем, как поставить на них компостер.

Период компостирования зависит от влаги, вентиляции и температуры смеси.

- Поставьте компостер в месте со средним доступом к солнечному свету и достаточным свободным пространством для безопасного вращения камеры.

- Используйте правильное соотношение зеленых (азот) материалов к коричневым (углерод) — приблизительно одну долю зеленых на две доли коричневых.
- Также важно содержание влаги. Смесь должна обладать консистенцией мокрой губки. Проверяйте уровень влажности раз в два-три дня. Чтобы проверить уровень влажность, зачерпните немного компоста из камеры в кулак и сожмите его.
 - Если из него вытечет вода, то компост слишком влажен.
 - Если из компоста не выходит вода, а сам он рассыпается, то он слишком сух. Добавьте немного воды и проверните камеру несколько раз, чтобы перемешать содержимое.
 - Если из компоста не выходит вода, а сам он остается сжатым, то его влажность в норме.
- Переворачивайте камеру компостера раз в два-три дня после нагрева материала, чтобы аэрировать смесь и ускорить разложение материала.

Что следует класть в компостер

Процесс компостирования протекает лучше всего при смешивании влажных зеленых материалов с сухими коричневыми материалами в соотношении одной доли зеленых (содержащих азот) к двум долям коричневых (содержащих углерод).

- Сначала зачерпните и положите внутрь обычной садовой земли, чтобы обеспечить необходимые микробы для процессы компостирования.

КОРИЧНЕВЫЕ/ УГЛЕРОД	ЗЕЛЕНЫЕ/АЗОТ	НЕ ИСПОЛЬЗУЙТЕ
Сено и солома	Остатки фруктов и овощей	Отходы человека или животных
Мертвые листья, ветки и шишки	Кофейная гуща	Мясо и молочные продукты
Необработанные опилки	Скошенная трава	Жиры, смазка, топленое сало или масла
Измельченные черно-белые газеты	Яичная скорлупа	Пластмасса
Волосы и шерсть (без хим. веществ и красителей)	Чайные листья и пакеты	Уголь или древесноугольная зола

Неглянцевая бумага и конверты	Заплесневевший хлеб	Химически обработанные материалы
Картон	Приготовленные макароны и рис	Больные или инвазивные растения
Измельченные материалы из 100 % хлопка	Садовые растения	Кости
Осадок после сушки одежды	Куриный или кроличий помет	Листья или ветки ореха черного
Необработанная древесина	Свежие обрезки с листьями	Обрезки, обработанные химическими пестицидами

использование может представлять опасность. Во избежание травм, с данным изделием следует использовать только дополнительные принадлежности, рекомендованные BLACK+DECKER.

Проконсультируйтесь со своим продавцом для получения дополнительной информации о соответствующих принадлежностях.

Защита окружающей среды



Раздельная утилизация. Изделия и аккумуляторные батареи с данным символом на маркировке запрещается утилизировать с обычными бытовыми отходами.

Изделия и аккумуляторные батареи содержат материалы, которые могут быть извлечены или переработаны, снижая потребность в исходном сырье. Пожалуйста, утилизируйте электрические изделия и аккумуляторные батареи в соответствии с местными нормами. Дополнительная информация доступна по адресу www.2helpU.com.

ТЕХНИЧЕСКОЕ ОБСЛУЖИВАНИЕ



ОСТОРОЖНО! В целях снижения риска получения серьезных травм, надевайте перчатки и защитные очки перед тем, как собирать, регулировать или снимать/устанавливать какие-либо приспособления или дополнительные принадлежности.

Пренебрежение данными предупреждениями может привести к получению тяжелых травм или повреждению имущества. Ваше изделие BLACK+DECKER имеет длительный срок эксплуатации и требует минимальных затрат на техобслуживание. Для длительной безотказной работы необходимо обеспечить правильный уход и регулярную очистку.

Очистка компостера

1. После извлечения компоста из камеры, тщательно промойте ее изнутри свободным шлангом.
2. Не используйте абразивные моющие вещества. Они не рекомендуются, так как могут поцарапать пластмассовые детали. Большинство пятен можно удалить с помощью мягкого средства для мытья посуды и мягкой кисти.
3. Вымой пластмассовые панели с помощью воды, мягкого средства для мытья посуды и мягкой кисти.
4. Проверяйте и затягивайте раму и все пластмассовые детали перед началом каждого сезона.

Дополнительные принадлежности



ОСТОРОЖНО! В связи с тем, что дополнительные принадлежности других производителей помимо BLACK+DECKER не проходили проверку на совместимость с данным изделием, их

EST	Tallmac Tehnika OÜ Liimi 4/2 10621 Tallinn	(+372) 6563683 remont@tallmac.ee www.tallmac.ee
	Tallmac Tehnika OÜ Riia 130 B/1 TARTU 50411	(+372) 6668510 tartu@tallmac.ee www.tallmac.ee
	Stokker AS Peterburi tee 44 11415 Tallinn	(+372) 6201111 stokker@stokker.com www.stokker.com
LV	LIC GOTUS SIA Ulbrokas Str. 1021 Riga	(+371) 67556949 info@licgotus.lv www.licgotus.lv
	Stokker SIA Krasta iela 42 LV1003 Riga	(+371) 27354354 krasta.riga@stokker.com www.stokker.com
	Visico Fastening Systems SIA Mazā Rāmavas iela 2 1076 Valdauci, Riga	(+371) 67 452 453 (+371) 67 452 454 info@visico.eu www.visico.eu
LT	ELREMTA MASTERMANN UAB NAGLIO STR 4C 52367 Kaunas	(+370) 69840004 servisas@elmast.lt www.elremta.lt
	Stokker UAB Islandijos pl.5 LT-49179 Kaunas	(+370) 650 05730 kaunas@stokker.com www.stokker.com

Rohkem infot lähima hoolduspartneri kohta leiate siit:
www.2helpu.com

Informāciju par tuvāko servisa pārstāvi skatiet tīmekļa vietnē:
www.2helpu.com

Informāciju apie artimiausias remonto dirbtuves rasite tinklalapyje:
www.2helpu.com





LIETUVŠKAI

Garantija

„Black & Decker“ užtikrina, kad gaminio, kuris pristatomas vartotojui, medžiagos ir (arba) jo surinkimas yra kokybiškas. Garantija yra priedas prie vartotojo teisių ir įj nekeičia. Garantija galioja visose Europos Bendrijos valstybėse narėse ir Europos laisvosios prekybos zonoje.

Jei „Black & Decker“ gaminy s sulūžta dėl nekokybiškų medžiagų ir (arba) surinkimo, arba, jei jis neatitinka techninių reikalavimų, 24 mėnesių laikotarpį nuo jo įsigijimo „Black & Decker“ sutaisys arba pakeis gaminį.

Garantija netaikoma, jei gedimas atsiranda dėl:

- normalaus susidėėjimo
- neinkamo įrankio eksploatavimo ar techninės priežiūros
- jei variklis buvo perkrautas
- jei gaminy s sugedo dėl neįprastų dalelių, medžiagų ar nelaimingo atsitikimo
- neinkamo matinimo

Garantija netaikoma, jei įrankis naudojamas komerciniams darbams atlikti, kai jis yra skirtas namų ūkiu darbams.

Garantija netaikoma, jei gaminį remontoavo arba išmontavo „Black & Decker“ neįgalotias technikas.

Garantijai pasinaudooti gamini, užpildyta garantinė kortelė ir pirkimo įrodyma (čeki) reikia pristatyti pardavėjui arba tiesiogiai įgalotoms remonto dirbtuvėms ne vėliau kaip per du mėnesius nuo gedimo nustatymo.

Informaciją apie artimiausias „Black & Decker“ remonto dirbtuves rasite tinklalapyje www.2helpu.com.

Garantinis talonas:

Įrankio modelis/katalogo numeris

Serijinis numeris/datos kodas

Vartotojas

Pardavėjas

Data

EESTI



Garantii

Black & Decker garanteerib, et toode on klientile taminiisel vaba materjali ja/voi koostamise vigadest. Garantii isandub klendi seaduslikele oigustele ning ei mjuta neid. Garantii kehtib kogi Euroopa Uhenduse liikmesriikide territooriumitel ja Euroopa vabakaubanduspiirkonnas.

Kui 24 kuu jooksul ostmisest esineb mõnel Black & Decker tootel rike materjali ja/või koostamise vea tõttu või see on spetsifikatsiooni suhtes defektne, parandab või vahetab Black & Decker toote klendi jaoks minimaalse vaeavaga.

Garantii ei kehti, kui vea põhjuseks on:

- Normaalse kulumine
- Tööriista väärkohtlemine või halb hooldamine
- Mootori ülekoormamine
- Kui toodet on kahjustanud võõrosakesed, materjal või õnnetus
- Vale toitepinge

Garantii ei kehti tööriista professionaalsel kasutamisel, kuna tööriist on loodud ainult koduseks kasutamiseks.

Garantii ei kehti, kui toodet on remontinud või demonteerinud Black & Decker volituseta isik.

Garantii kasutamiseks tuleb toode, täidetud garantiikaart ja ostutõend (t ekk) viia müüjale või otse volitatud teenindajale hiljemalt kaks kuud peale vea avastamise.

Teavet lähima Black & Decker teenindaja kohta leiate veebisaidilt: www.2helpu.com.

Garantiitalong:

Tööriista mudel/kataloogi number

Seria number/kuupäeva kood

Klient

Müüja

Kuupäev



РУССКИЙ

Гарантия

Black & Decker гарантирует, что Данное изделие в момент поставки потребителю не содержит каких-либо дефектов материалов или сборки. Данная гарантия дополняет законные права потребителя и не затрагивает их каким-либо образом.

Настоящая гарантия действует на территории стран-членов Европейского Союза и в Европейской зоне свободной торговли.

Если в течение 24 месяцев с даты приобретения произошла поломка изделия Black & Decker из-за некачественных материалов и/или сборки, либо изделие является дефектным в соответствии с техническими требованиями, то Black & Decker отремонтирует или заменит изделие с минимальным беспокоеством для потребителя.

Гарантия не действительна, если поломка произошла вследствие:

- Нормального износа
- Неправильного использования или плохого обслуживания
- Перегрузки двигателя
- Если изделие повреждено посторонними частями, материалом или вследствие аварии
- Использования ненадлежащего источника питания

Гарантия не действительна, если инструмент используется в профессиональной деятельности, поскольку этот инструмент предназначен только для бытового применения.

Гарантия не действительна, если изделие подвергалось ремонту или разборке лицом, не уполномоченным Black & Decker.

Для того, чтобы воспользоваться гарантией необходимо предоставить: изделие, заполненную Гарантийную карту и доказательство покупки (примечки) дилеру или непосредственно уполномоченному агенту по обслуживанию не позднее двуху месяцев с момента обнаружения поломки.

Информацию о ближайшем агенте по обслуживанию Black & Decker можно найти на странице в Интернете: www.2helpu.com.

Гарантийный талон:

Модель инструмента / Номер по каталогу
Серийный номер / Код даты
Потребитель
Дилер
Дата



LATVIĒŠU

Garantija

Black & Decker garantē, ka produktam, to piegādājot Klientam, nav materiālu un/vai montāžas defektu. Garantija ir derīga kā juridiskam lēmībam un tas neietekmē. Garantija ir spēkā visas Eiropas kopienas dalībvalstīs un Eiropas Brīvās tirdzniecības zonā.

Ja Black & Decker produkts salūst materiālu un/vai montāžas trūkumu dēļ vai ja tam ir trūkumi saskaņā ar tehnisko specifikāciju, Black & Decker 24 mēnešu laikā no pirkšanas datuma veiks remontu vai produkta nomaiņu, cenšoties Klientam radīt iespējami mazāk grūtību.

Garantija nav spēkā, ja bojājums ir radies šāda iemesla dēļ:

- Normāls nodilums
- Ierīces nepareiza lietošana vai slikta uzturēšana
- Ja motors darbināts ar pārslogozi
- Ja produkta bojājumus radījis svešķermeni, oļis materiāls vai tas bojāts avārijas rezultātā
- Nepareiza strāvas padeve

Garantija nav spēkā, ja ierīce ir izmantota profesionālā mērķuļmā, jo tā ir paredzēta lietošanai tikai sadzīves vajadzībām.

Garantija nav spēkā, ja produktam remontu vai arkorpi veikusi persona, kam šādam nolikam nav Black & Decker atļaujas.

Lai izmantotu garantijas tiesības, produktā ar aizpildītu garantijas talonu un pirkuma apliecējumu (šķū) ir jānogādā pārdevējam vai tiesī pilnvarotajam arkopēs pārstāvim vēlākais divus mēnešus pēc trūkuma konstatēšanas.

Informāciju par tuvāko Black & Decker servisa pārstāvi meklējiet mājas lapā: www.2helpu.com.

Garantijas talons:

Ierīces modelis/Katoloda numurs
Sērijas numurs/Datuma kods
Klients
Pārdevējs
Datums