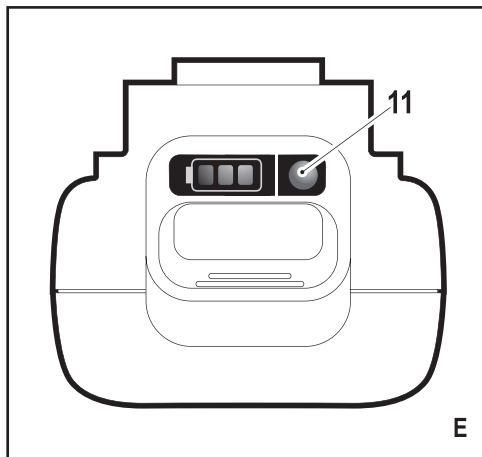
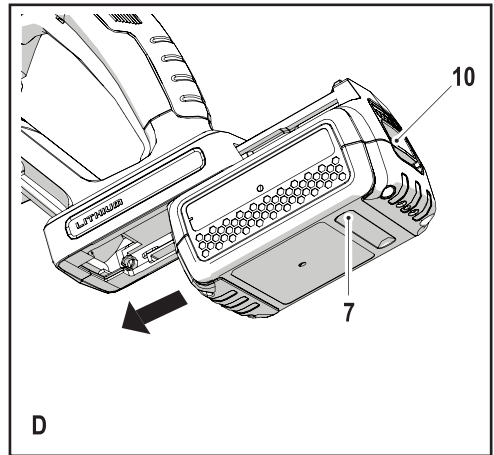
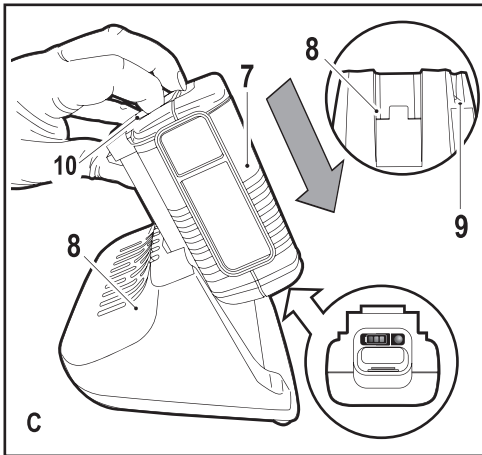
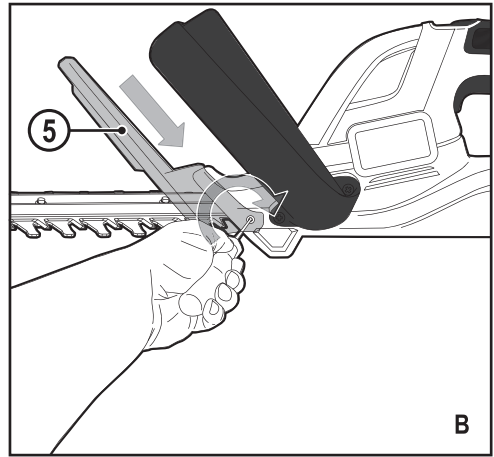
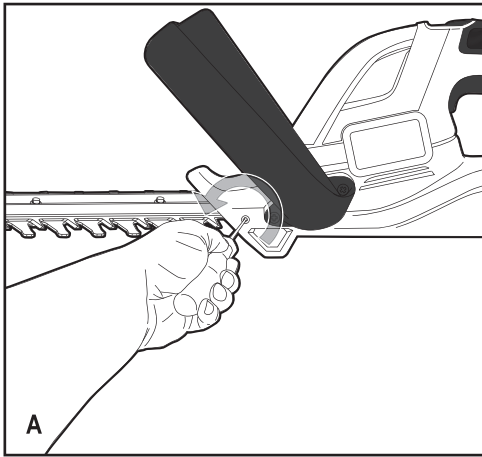


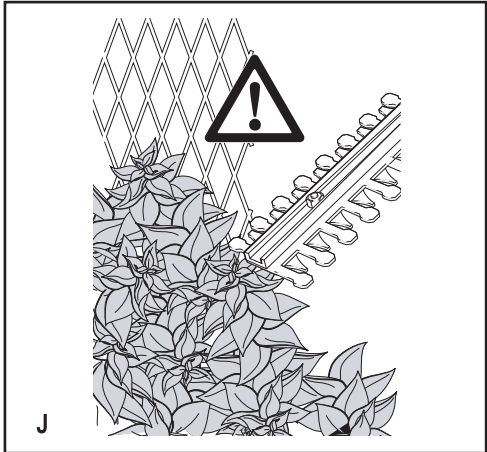
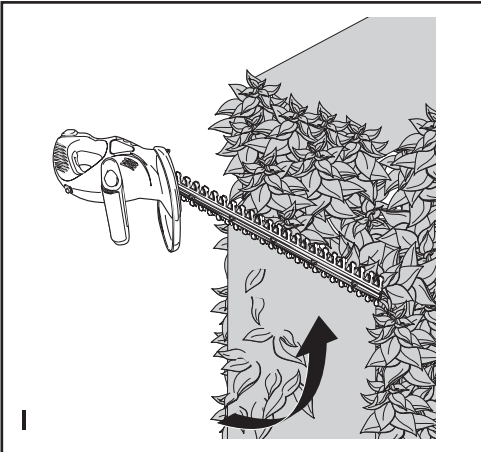
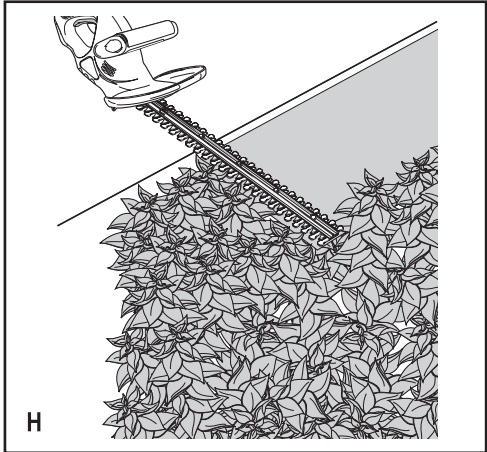
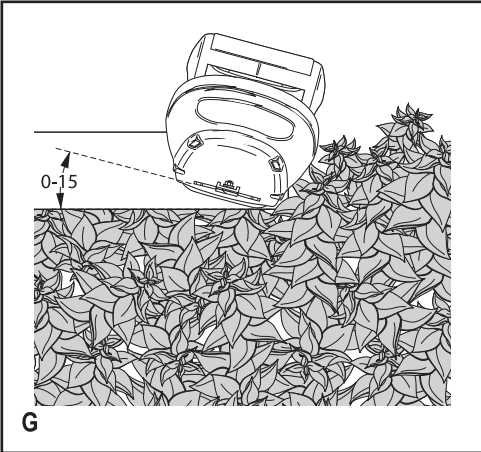
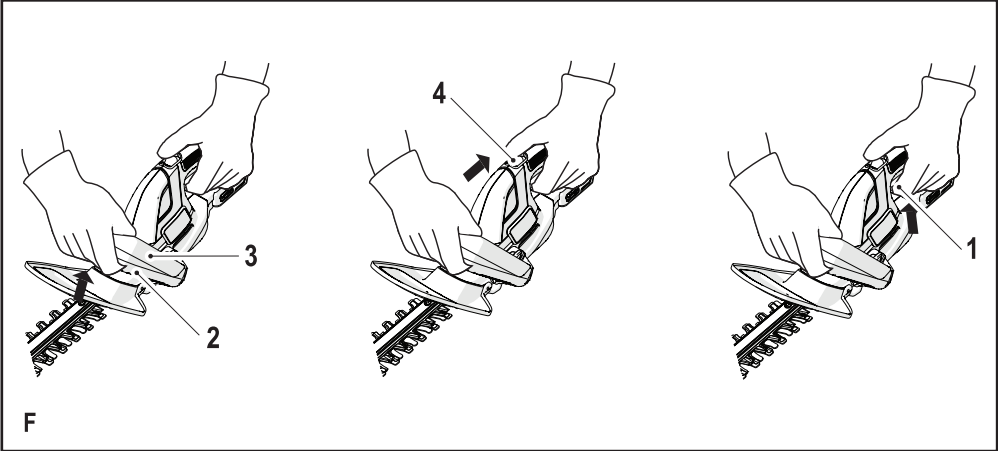
402111 - 70 RO

Traducere a manualului original

www.blackanddecker.eu

GTC3655L20





Destinația de utilizare

Mașina electrică pentru tuns gard viu BLACK+DECKER™, GTC3655L20 a fost concepută pentru tunderea gardurilor vii, a arbuștilor și a tufșurilor. Această unealtă este destinată exclusiv uzului casnic.

Instrucțiuni de siguranță

Avertizări generale de siguranță privind uneltele electrice



Avertisment! Citiți toate avertizările de siguranță și toate instrucțiunile. Nerespectarea avertizărilor și a instrucțiunilor enumerate în continuare poate conduce la electrocutare, incendii și/sau vătămări grave.

Păstrați toate avertizările și instrucțiunile pentru consultare ulterioară.

Termenul „unealtă electrică” din avertizări se referă la unealta electrică (cu cablu) alimentată de la rețeaua principală de energie sau la unealta electrică (fără cablu) alimentată de la acumulator.

1. Siguranța în zona de lucru

- Păstrați zona de lucru curată și bine iluminată.** Zonele dezordonate sau întunecate înlesnesc accidentele.
- Nu utilizați uneltele electrice în atmosferă inflamabilă, cum ar fi în prezența lichidelor, gazelor sau pulberilor explozive.** Uneltele electrice generează scântei ce pot aprinde pulberile sau vaporii.
- Țineți la distanță copiii și persoanele din jur în timp ce operați o unealtă electrică.** Distragerea atenției poate conduce la pierderea controlului.

2. Siguranța electrică

- Ștecherile uneltelor electrice trebuie să se potrivească cu priza. Nu modificați niciodată ștecherul în vreun fel. Nu folosiți adaptoare pentru ștechere împreună cu uneltele electrice împământate (legate la masă).** Ștecherile nemodificate și prizele compatibile vor reduce riscul de electrocutare.
- Evitați contactul corpului cu suprafețele împământate precum țevi, radiatoare, cuptoare și frigider.** Există un risc sporit de electrocutare în cazul în care corpul dumneavoastră este în contact cu suprafețele împământate sau legate la masă.
- Nu expuneți uneltele electrice la ploaie sau condiții de umezeală.** Apa pătrunsă într-o unealtă electrică va spori riscul de electrocutare.
- Nu manipulați necorespunzător cablul. Nu utilizați niciodată cablul pentru transportarea, tragerea sau scoaterea din priză a unelei electrice. Țineți cablul departe de căldură, ulei, muchiul vii sau componente în mișcare.** Cablurile deteriorate sau încurcate sporesc riscul electrocutării.
- Atunci când operați o unealtă de lucru în aer liber, utilizați un prelungitor pentru exterior.** Utilizarea unui cablu adecvat pentru exterior reduce riscul de electrocutare.
- În cazul în care operarea unei unelte electrice într-un spațiu cu umiditate nu poate fi evitată, utilizați o alimentare cu protecție pentru dispo-**

zitivele de curent rezidual (RCD). Utilizarea unui dispozitiv RCD reduce riscul electrocutării.

3. Siguranța corporală

- Fiți precauți, fiți atenți la utilizare și faceți uz de regulile de bun simț atunci când operați o unealtă electrică. Nu utilizați o unealtă electrică atunci când sunteți obosiți sau când vă aflați sub influența drogurilor, alcoolului sau medicației.** Un moment de neatenție în timpul operării uneltelor electrice poate conduce la vătămări corporale grave.
- Utilizați echipamentul de protecție corporală. Purtați întotdeauna ochelari de protecție.** Echipamentul de protecție precum măștile anti-praf, încălțăminte de siguranță antiderapantă, căștile sau dopurile pentru urechi utilizate pentru anumite condiții de lucru vor reduce vătămrile corporale.
- Preîntâmpinați pornirea accidentală. Asigurați-vă că întrerupătorul se află în poziția oprit înainte de conectarea la sursa de alimentare și/sau la acumulator, înainte de ridicarea sau transportarea uneltei.** Transportarea uneltelor electrice ținând degetul pe întrerupător sau alimentarea cu tensiune a uneltelor electrice ce au întrerupătorul în poziția pornit înlesnesc producerea accidentelor.
- Îndepărtați orice cheie sau clește de reglare înainte de a porni unealta electrică.** O cheie sau un clește rămas atașat la o componentă rotativă a unelei electrice poate conduce la vătămări corporale.
- Nu vă întindeți pentru a apuca unealta de lucru. Mențineți-vă întotdeauna stabilitatea și echilibrul.** Acest lucru permite un control mai bun al unelei electrice în situații neașteptate.
- Îmbrăcați-vă corespunzător. Nu purtați îmbrăcăminte largă sau bijuterii. Feriți-vă părul, îmbrăcăminte și mânușile de componente în mișcare.** Îmbrăcăminte largă, bijuteriile sau părul lung pot fi prinse în componentele în mișcare.
- În cazul în care dispozitivele prezintă posibilitatea conectării de accesorii pentru aspirația și colectarea prafului, asigurați-vă că aceste accesorii sunt conectate și utilizate în mod corespunzător.** Utilizarea dispozitivelor de colectare a prafului poate reduce pericolele impuse de existența prafului.
- Utilizarea și îngrijirea uneltelor electrice**
 - Nu forțați unealta electrică. Utilizați unealta electrică adecvată pentru aplicația dvs.** Unealta de lucru adecvată va efectua lucrarea mai bine și în mod mai sigur, în ritmul pentru care a fost concepută.
 - Nu utilizați unealta electrică în cazul în care întrerupătorul nu comută în poziția pornit și oprit.** Orice unealtă electrică ce nu poate fi controlată cu ajutorul întrerupătorului este periculoasă și trebuie să fie reparată.
 - Deconectați ștecherul de la sursa de alimentare și/sau acumulatorul de la unealta electrică înainte de efectuarea oricăror reglaje, modificării accesoriilor sau depozitării uneltelor electrice.** Astfel de măsuri preventive de siguranță reduc riscul pornirii accidentale a uneltelor electrice.

- d. Nu depozitați uneltele electrice în stare inactivă la îndemâna copiilor și nu permiteți persoanelor nefamiliarizate cu unealta de lucru sau cu aceste instrucțiuni să o utilizeze. Uneltele electrice sunt periculoase în mâinile utilizatorilor neinstruiți.
 - e. Efectuați întreținerea uneltelor electrice. Verificați alinierea necorespunzătoare sau blocarea componentelor în mișcare, ruperea componentelor și orice altă stare ce ar putea afecta operarea uneltelor electrice. În cazul deteriorării, preveďte repararea uneltei electrice înainte de utilizare. Multe accidente sunt cauzate de unelte electrice întreținute necorespunzător.
 - f. Păstrați uneltele de tăiat ascuțite și curate. Este puțin probabil ca uneltele de tăiat cu tășuri ascuțite și întreținute în mod corespunzător să se blocheze, acestea fiind mai ușor de controlat.
 - g. Utilizați unealta electrică, accesoriile și cuțitele uneltei etc. conform acestor instrucțiuni, ținând cont de condițiile de lucru și de lucrarea ce trebuie să fie efectuată. Utilizarea uneltei de lucru pentru operații diferite de cele conforme destinației de utilizare ar putea conduce la situații periculoase.
- 5. Utilizarea și îngrijirea uneltelor cu acumulator**
- a. Reîncărcați folosind exclusiv încărcătorul specificat de către producător. Un încărcător adecvat pentru un anumit tip de acumulator poate genera risc de incendiu atunci când este utilizat cu un alt tip de acumulator.
 - b. Utilizați uneltele electrice exclusiv împreună cu acumulatorii specificați. Utilizarea oricăror alți acumulatori poate genera riscuri de vătămare și incendiu.
 - c. Atunci când acumulatorul nu este utilizat, păstrați-l ferit de alte obiecte metalice, precum agrafe de birou, monede, chei, cuie, șuruburi sau alte obiecte metalice mici ce ar putea crea prin contact conexiunea între cele două borne. Scurtcircuitarea bornelor acumulatorului poate determina arsuri sau incendii.
 - d. În condiții de utilizare incorectă, este posibil să fie evacuat lichid din acumulator; evitați contactul cu acesta. În cazul în care survine contactul accidental, clătiți cu apă. În cazul în care lichidul intră în contact cu ochii, consultați, de urgență, medicul. Lichidul evacuat din acumulator poate cauza iritații sau arsuri.
- 6. Service**
- a. Reparația uneltei de lucru trebuie făcută de către o persoană calificată și folosind piese de schimb identice. Astfel, se menține siguranța uneltei electrice.

Avertizări suplimentare de siguranță pentru unealta de lucru



Avertisment! Avertizări suplimentare de siguranță pentru mașinile de tuns gardul viu

- ◆ Tineți toate părțile corpului la distanță față de lama de tăiat. Nu îndepărtați materialul tăiat sau nu prindeți materialul care trebuie tăiat atunci când lamele sunt în mișcare. Asigurați-vă că întrerupătorul este în poziția oprit atunci când îndepărtați materialele blocate. Un moment de neatenție în timpul operării uneltei poate conduce la vătămări corporale grave.
- ◆ Transportați mașina pentru tăiat gard viu de mâner, cu lama oprită. În cazul transportării sau depozitării mașinii de tuns garduri vii, montați întotdeauna capacul dispozitivului de tăiat. Manipularea corespunzătoare a mașinii de tuns garduri vii va reduce eventualele vătămări corporale cauzate de lamele de tăiat.
- ◆ Tineți unealta electrică exclusiv de suprafețele izolate pentru prindere deoarece lama de tăiere poate atinge cabluri ascunse. Tăierea unui cablu sub tensiune de către lamă ar putea determina scurgerea curentului în componentele metalice expuse ale uneltei electrice și ar putea electrocuta operatorul.
- ◆ Destinația de utilizare este descrisă în acest manual de instrucțiuni. Utilizarea vreunui accesoriu sau atașament sau efectuarea vreunei operațiuni cu această unealtă diferite de cele recomandate în prezentul manual de instrucțiuni poate implica un risc de vătămare corporală și/sau daune asupra obiectelor.
- ◆ Nu cărați unealta cu mâinile pe mânerul frontal, pe comutator sau pe întrerupătorul de declanșare decât în cazul în care acumulatorul a fost scos.
- ◆ Dacă nu ați mai utilizat o mașină pentru tăiat gard viu, solicitați indicații practice unui utilizator experimentat, pe lângă studierea acestui manual.
- ◆ Nu atingeți niciodată lamele în timp ce unealta este în funcțiune.
- ◆ Nu încercați niciodată să forțați lamele să se oprească.
- ◆ Nu așezați unealta pe jos până când lamele nu s-au oprit complet.
- ◆ Verificați lamele în mod regulat pentru a depista semne de deteriorare și uzură. Nu utilizați unealta dacă lamele sunt deteriorate.
- ◆ Aveți grijă să evitați obiectele dure (ex. sârme metalice, grilaje) atunci când utilizați mașina. În cazul în care loviți accidental un astfel de obiect, opriți imediat unealta și verificați-o pentru a depista eventualele deteriorări.
- ◆ În cazul în care unealta începe să vibreze anormal, opriți-o imediat și scoateți acumulatorul, apoi verificați eventualele deteriorări.
- ◆ În cazul în care unealta se blochează, opriți-o imediat. Scoateți acumulatorul înainte de a încerca să eliminați orice blocaj.
- ◆ După utilizare, poziționați husa din dotare peste lame. Depozitați unealta, asigurându-vă că lama nu este expusă.
- ◆ Atunci când utilizați unealta, asigurați-vă întotdeauna că apărătoarele sunt montate. Nu încercați niciodată să utilizați o unealtă incomplet montată sau o unealtă ce a suferit modificări neautorizate.

- ◆ Nu permiteți niciodată copiilor să utilizeze unealta.
- ◆ Fiți atenți la reziduurile care cad în timpul tăierii părților superioare ale unui gard viu.
- ◆ Țineți întotdeauna unealta cu ambele mâini folosind mânerul prevăzut în acest scop.

Siguranța terților

- ◆ Acest aparat poate fi utilizat de copiii peste 8 ani și de către persoane cu capacități fizice, senzoriale sau mentale reduse sau de către persoane lipsite de experiență și cunoștințe dacă acestea au fost supravegheate și instruite cu privire la utilizarea aparatului în condiții de siguranță și înțeleg riscurile pe care le implică.
- ◆ Nu lăsați copiii să se joace cu unealta. Curățarea și operațiunile de întreținere ale unelei nu trebuie efectuate de copii fără supraveghere.

Riscuri reziduale.

Pot surveni riscuri reziduale suplimentare în timpul utilizării unelei, riscuri ce este posibil să nu fie incluse în avertizările de siguranță atașate. Aceste riscuri pot fi determinate de utilizarea incorectă, utilizarea prelungită etc. Nici măcar în cazul aplicării regulamentelor de siguranță corespunzătoare și implementării dispozitivelor de siguranță, anumite riscuri reziduale nu pot fi evitate. Acestea includ:

- ◆ Vătămări cauzate de atingerea componentelor în rotire/mișcare.
- ◆ Vătămări cauzate în momentul schimbării componentelor, discurilor sau accesoriilor.
- ◆ Vătămări cauzate de utilizarea prelungită a unei unele. La utilizarea unei unele pe perioade prelungite, asigurați-vă că faceți pauze la intervale regulate.
- ◆ Afectarea auzului.
- ◆ Pericole asupra sănătății cauzate de inhalarea prafului rezultat în urma utilizării unelei (exemplu:- prelucrarea lemnului, în special a stejarului, fagului și MDF).

Vibrațiile

Valorile declarate ale emisiilor de vibrații, menționate în specificația tehnică și în declarația de conformitate au fost măsurate în conformitate cu metoda standard de testare prevăzută de norma EN 60745 și pot fi utilizate pentru compararea diverselor unele. Valoarea declarată a emisiilor de vibrații poate fi utilizată, de asemenea, în cadrul unei evaluări preliminare în privința expunerii.

Avertisment! Valoarea emisiilor de vibrații în timpul utilizării efective a unelei electrice poate diferi de valoarea declarată în funcție de modalitățile de utilizare ale unelei. Nivelul vibrațiilor poate crește peste nivelul menționat.

În cazul evaluării expunerii la vibrații în scopul de a determina măsurile de siguranță solicitate de Directiva 2002/44/CE pentru protejarea persoanelor ce folosesc periodic unele electrice la locul de muncă, trebuie avută în vedere o estimare a expunerii la vibrații, condițiile efective de utilizare și modalitatea de utilizare a unelei, luând totodată în calcul toate componentele ciclului de operare precum perioadele în care unealta este oprită și

în care funcționează în gol, pe lângă perioadele în care survine blocarea acesteia.

Etichetele prezente pe unealtă

Pictogramele următoare sunt afișate pe unealtă, împreună cu codul de data:



Avertisment! Pentru a reduce riscul vătămării, utilizatorul trebuie să citească manualul de instrucțiuni.



Purtați ochelari sau vizoare de protecție în timpul utilizării unelei.



Purtați echipament de protecție pentru urechi în timpul utilizării acestei unele.



Nu expuneți unealta la ploaie sau umiditate ridicată.



Puterea sonoră garantată prin Directiva 2000/14/CE.

Instrucțiuni suplimentare de siguranță pentru acumulatori și încărcătoare (Când sunt furnizate)

Acumulatori

- ◆ Nu încercați niciodată să defaceți acumulatorul pentru niciun fel de motiv.
- ◆ Nu expuneți acumulatorul la apă.
- ◆ Nu expuneți acumulatorul la căldură.
- ◆ Nu depozitați în spații în care temperatura poate depăși 40 °C.
- ◆ Încărcați numai în condiții de temperatură ambiantă cuprinsă între 10 °C și 40 °C.
- ◆ Încărcați folosind exclusiv încărcătorul furnizat împreună cu aparatul/unealta. Utilizarea unui încărcător incorect poate determina șocul electric sau supraîncălzirea acumulatorului.
- ◆ Atunci când eliminați acumulatorii, urmați instrucțiunile furnizate în secțiunea „Protejarea mediului înconjurător”.
- ◆ Nu deteriorați/deformați acumulatorul prin înțepare sau lovire, deoarece acest fapt ar putea genera riscul de vătămare și incendiu. Nu încărcați acumulatorii deteriorați.
- ◆ În condiții extreme, pot surveni scurgeri din acumulatori. Atunci când observați lichid pe acumulatori, ștergeți-l cu atenție folosind o cârpă. Evitați contactul pielii cu lichidul.
- ◆ În cazul contactului cu pielea sau ochii, urmați instrucțiunile de mai jos.

Avertisment! Lichidul acumulatorului poate cauza vătămarea corporală sau deteriorarea obiectelor. În cazul contactului cu pielea, clătiți imediat cu apă. În cazul apariției roșeții, durerii sau iritației, consultați medicul. În cazul contactului cu ochii, clătiți imediat cu apă curată și consultați medicul.



Nu încercați să încărcați acumulatori deteriorați.

Încărcătoarele

Încărcătorul dvs. a fost conceput pentru o anumită tensiune.

Verificați întotdeauna ca tensiunea de alimentare să corespundă tensiunii de pe plăcuța cu specificații.

Avertisment! Nu încercați niciodată să înlocuiți unitatea de încărcare cu o priză normală de alimentare.

- ◆ Utilizați încărcătorul BLACK+DECKER exclusiv pentru a încărca acumulatorul din aparatul/unealta împreună cu care a fost furnizat. Alți acumulatori ar putea exploda, determinând vătămări și daune.
- ◆ Nu încercați niciodată să încărcați baterii.
- ◆ În cazul în care cablul de alimentare este deteriorat, acesta trebuie să fie înlocuit de producător sau de către un Centru de Service BLACK+DECKER autorizat pentru a evita orice pericol.
- ◆ Nu expuneți încărcătorul la apă.
- ◆ Nu desfaceți încărcătorul.
- ◆ Nu perforați încărcătorul.
- ◆ Aparatul/unealta trebuie să fie poziționat(ă) într-o zonă bine ventilată în timpul încărcării.



Încărcătorul este destinat exclusiv pentru utilizare în spații închise.



Citiți manualul de instrucțiuni înainte de utilizare.

Siguranța electrică



Acest încărcător prezintă izolare dublă; prin urmare, nu este necesară împământarea. Verificați întotdeauna ca tensiunea de alimentare să corespundă tensiunii de pe plăcuța cu specificații. Nu încercați niciodată să înlocuiți unitatea de încărcare cu o priză normală de alimentare.

- ◆ În cazul în care cablul de alimentare este deteriorat, acesta trebuie să fie înlocuit de producător sau de către un Centru de Service BLACK+DECKER autorizat pentru a evita orice pericol.

Descriere

Această unealtă dispune de unele sau de toate caracteristicile următoare.

1. Întrerupător de declanșare
2. Braț culisant mâner frontal
3. Mâner frontal
4. Buton de deblocare
5. Apărătoare
6. Lamă

Fig. C

7. Baterie (Dacă este furnizată)
8. Încărcător (Dacă este furnizat)
9. Indicator de încărcare
10. Buton de detașare a acumulatorului

Asamblare

Avertisment! Înainte de asamblare, scoateți încărcătorul din unealtă și puneți husa de protecție peste lame.

Avertisment! Înainte de asamblare, asigurați-vă că unealta este oprită și deconectată și că husa lamei este montată.

Avertisment! Nu folosiți niciodată unealta fără apărătoare.

Montarea apărătoarei (fig. A-B)

Avertisment! Utilizați unealta doar cu apărătoarea și mânerul lateral montate corespunzător. Folosirea mașinii de tuns garduri vii fără apărătoare sau fără mâner poate duce la rănirea gravă.

Notă: Mașina pentru tuns garduri vii a fost expediată cu apărătoarea (5) atașată printr-o legătură de plastic.

- ◆ Tăiați legătura de plastic și scoateți apărătoarea (5) de la mașina de tuns garduri vii.
- ◆ Îndepărtați șuruburile parțial înfiletate din corpul uneltei (Fig. A).
- ◆ Glisați apărătoarea (5) în partea din față a carcasei mașinii de tuns garduri vii (Fig. B).
- ◆ Introduceți cele două șuruburi în deschiderile din partea din față a apărătoarei, strângeți bine.

Montarea și demontarea acumulatorului (fig. D)

(Dacă este furnizată)

- ◆ Pentru a monta acumulatorul (7), aliniați-l cu baza de pe unealtă. Glisați acumulatorul în bază și împingeți până când face clic pe poziție.
- ◆ Pentru a scoate acumulatorul, apăsați pe butonul de detașare (10) extrăgând în același timp acumulatorul afară din bază.

Utilizare

Avertisment! Lăsați unealta să funcționeze în ritmul propriu. Nu suprasolicitați.

Încărcarea acumulatorului (fig. C) (Dacă este furnizat)

Acumulatorul trebuie să fie încărcat înaintea primei utilizări și ori de câte ori nu reușește să producă suficientă putere pentru lucrările efectuate cu ușurință anterior. Acumulatorul se poate încălzi în timpul încărcării; acest lucru este normal și nu indică o problemă.

Avertisment! Nu încărcați acumulatorul în condiții de temperatură ambientală sub 10 °C sau peste 40 °C. Temperatura recomandată de încărcare: aprox. 24 °C.

Notă: Încărcătorul nu va încărca o baterie dacă temperatura celulei este sub aproximativ 10 °C sau peste 40 °C.

Bateria trebuie să fie lăsată în încărcător, iar acesta va începe automat încărcarea atunci când temperatura celulei crește sau scade.

- ◆ Pentru a încărca acumulatorul (7), introduceți-l în încărcător (8). Acumulatorul se va potrivi în încărcător doar într-o anumită poziție. Nu forțați. Asigurați-vă că acumulatorul este așezat corect în încărcător.
- ◆ Conectați încărcătorul la priza de alimentare. Indicatorul de încărcare (9) va lumina verde intermitent continuu (lent).



Încărcarea este completă atunci când indicatorul de încărcare (9) luminează verde continuu. Încărcătorul și acumulatorul pot fi lăsate conectate pe perioadă nedeterminată cu LED-ul aprins. LED-ul va începe să lumineze verde intermitent (încărcare) deoarece încărcătorul reia ocazional încărcarea acumulatorului. Indicatorul de încărcare (9) se va aprinde atunci când acumulatorul este conectat la încărcător.

- ◆ Încărcați acumulatorii descărcați în decurs de 1 săptămână. Durata de viață a bateriei se va diminua drastic dacă este depozitată în stare descărcată.

Menținerea acumulatorului în încărcător (Dacă este furnizat)

Încărcătorul și acumulatorul pot fi lăsate conectate cu LED-ul aprins o perioadă nedeterminată. Încărcătorul va menține acumulatorul pregătit și încărcat complet.

Diagnoza încărcătorului (Dacă este furnizat)

Dacă încărcătorul detectează un acumulator slab sau defect, indicatorul de încărcare (9) va lumina roșu intermitent foarte repede. Procedați după cum urmează:

- ◆ Reintroduceți acumulatorul (7).
- ◆ Dacă indicatorul de încărcare continuă să lumineze roșu intermitent foarte repede, folosiți un alt acumulator pentru a stabili dacă procesul de încărcare se desfășoară corect.
- ◆ Dacă acumulatorul de schimb se încarcă corect, atunci înseamnă că acumulatorul original este defect și trebuie returnat la un centru de service pentru reciclare.
- ◆ Dacă noul acumulator dă aceleași indicații ca și cel original, duceți încărcătorul pentru a fi testat la un centru de service autorizat.

Notă: Poate dura până la 30 de minute pentru a determina dacă un acumulator este defect. Dacă acumulatorul este prea fierbinte sau prea rece, LED-ul va clipi alternativ roșu, rapid și lent, câte o clipire la fiecare viteză și apoi va repeta.

Indicatorul nivelului de încărcare (fig. E) (Dacă este furnizat)

Acumulatorul este prevăzut cu un indicator al nivelului de încărcare. Acesta poate fi utilizat pentru a arăta nivelul de încărcare al acumulatorului în timpul utilizării și în timpul încărcării.

- ◆ Apăsăți butonul indicatorului nivelului de încărcare (11).

Pornirea și oprirea

Notă: Pentru siguranța dvs., această unealtă este prevăzută cu un sistem de conectare dublă. Acest sistem preîntâmpină pornirea accidentală a unelei și va permite utilizarea unelei numai atunci când aceasta este ținută cu ambele mâini.

Pornirea (fig. F)

- ◆ Apucați mânerul frontal (3) cu o mână astfel încât brațul cuplisant al mânerului frontal (2) să fie împins în corpul acestuia.

- ◆ Trageți butonul de blocare (4) în spate cu ajutorul degetului mare și în același timp apăsați întrerupătorul de declanșare (1) pentru a porni unealta.
- ◆ Eliberați butonul de deblocare.

Oprirea

- ◆ Eliberați comutatorul mânerului (2) sau întrerupătorul de declanșare (1).

Avertisment! Nu încercați niciodată să blocați un întrerupător în poziția pornit.

Sfaturi pentru utilizarea optimă

- ◆ Începeți prin a tăia partea de sus a gardului viu. Înclinați ușor unealta (la aproximativ 15° față de linia de tăiere) astfel încât vârful lamei să fie orientat ușor înspre gardul viu (fig. G). Acest fapt va face ca lamele să taie în mod mai eficient. Țineți unealta la unghiul dorit și mișcați-o continuu de-a lungul liniei de tăiere. Lama cu două fețe vă permite să tăiați în ambele direcții.
- ◆ Pentru a obține o tăietură foarte dreaptă, întindeți o sfoară de-a lungul gardului viu, la înălțimea dorită. Folosiți sfoara ca linie de ghidare, tăind exact deasupra acesteia. (fig. H)
- ◆ Pentru a obține laterale plate, tăiați în de jos în sus, în sensul de creștere. Ramurile mai tinere se deplasează înspre exterior atunci când lama taie de sus în jos, determinând obținerea unor zone ușor adâncite în gardul viu (fig. I).
- ◆ Aveți grijă să evitați orice obiecte străine. Evitați în special obiectele dure precum sărmele metalice sau grilajele, deoarece acestea ar putea deteriora lamele (fig. J).
- ◆ Ungeți în mod regulat lamele cu ulei.

Instrucțiuni pentru tăierea cu mașina de tuns garduri vii (Marea Britanie și Irlanda)

- ◆ Tundeți gardurile vii și arbuștii cu frunze sezoniere (frunze noi în fiecare an) în lunile iunie și octombrie.
- ◆ Tundeți cu mașina plantele perene în lunile aprilie și august.
- ◆ Tundeți cu mașina coniferele și arbuștii cu creștere rapidă la intervale de șase săptămâni, din luna mai până în octombrie.

Instrucțiuni pentru tăierea cu mașina de tuns garduri vii (Australia și Noua Zeelandă)

- ◆ Tundeți cu mașina gardurile vii și arbuștii cu frunze sezoniere (frunze noi în fiecare an) în lunile decembrie și martie.
- ◆ Tundeți cu mașina plantele perene în lunile septembrie și februarie.
- ◆ Tundeți cu mașina coniferele și arbuștii cu creștere rapidă la intervale de șase săptămâni, din luna octombrie până în martie.

Accesorii

Performanța unelei dumneavoastră depinde de accesoriul utilizat. Accesoriile BLACK+DECKER și Piranha sunt proiectate la standarde înalte de calitate și concepute pentru a îmbunătăți performanța unelei dumneavoastră. Folosind aceste accesorii, veți obține rezultate optime cu unealta dumneavoastră.



Întreținerea

Aparatul/unealta dvs. BLACK+DECKER, cu/fără cablu de alimentare, a fost conceput(ă) pentru a opera o perioadă îndelungată de timp, cu un nivel minim de întreținere. Funcționarea satisfăcătoare continuă depinde de îngrijirea corespunzătoare și de curățarea periodică a unelei. Uleiul pentru lubrifiere este disponibil la reprezentantul dvs. BLACK+DECKER (nr. catalog A6102-XJ).

Avvertiment! Înainte de efectuarea operațiilor de întreținere pe uneltele electrice cu cablu/fără cablu:

- ◆ Opriiți și deconectați de la priză aparatul/unealta.
- ◆ Sau opriiți și scoateți bateria din aparat/unealtă dacă acesta/aceasta dispune de un acumulator separat.
- ◆ Sau descărcați complet bateria dacă este plină și apoi opriiți uneltele.
- ◆ Deconectați încărcătorul înainte de curățarea acestuia. Încărcătorul nu necesită nicio operație de întreținere în afara curățării periodice.
- ◆ Curățați în mod regulat fantele de ventilare de pe aparat/unealtă/încărcător, folosind o perie moale sau o cârpă uscată.
- ◆ Curățați în mod regulat carcasa motorului folosind o cârpă umedă. Nu utilizați nicio soluție de curățare abrazivă sau pe bază de solvenți.
- ◆ După utilizare, curățați cu grijă lamele. După curățare aplicați o peliculă fină de ulei de mașină pentru a preveni ruginirea lamelor.

Înlocuirea ștecherului de alimentare (numai pentru Regatul Unit și Irlanda)

Dacă trebuie instalat un ștecher de alimentare nou:

- ◆ Eliminați în siguranță ștecherul vechi.
- ◆ Conectați cablul maro la borna sub tensiune din ștecherul nou.
- ◆ Conectați cablul albastru la borna neutră.

Avvertiment! Nu trebuie efectuată nicio conexiune la borna de împământare. Urmați instrucțiunile de montaj furnizate împreună cu ștecherile de bună calitate. Siguranță recomandată: 5 A.

Protejarea mediului înconjurător



Colectarea selectivă. Acest produs nu trebuie să fie aruncat împreună cu gunoiul menajer.

În cazul în care constatați că produsul dvs. BLACK+DECKER trebuie înlocuit sau în cazul în care nu vă mai este de folos, nu îl aruncați împreună cu gunoiul menajer. Prevedeți colectarea selectivă pentru acest produs.



Colectarea selectivă a produselor uzate și a ambalajelor permite reciclarea și refolosirea materialelor.

Reutilizarea materialelor reciclate contribuie la prevenirea poluării mediului înconjurător și reduce cererea de materii prime.

Este posibil ca regulamentele locale să prevadă colectarea selectivă a produselor electrice de uz casnic la centrele municipale de deșeuri sau de către comerciant atunci când achiziționați un produs nou.

BLACK+DECKER pune la dispoziție o unitate pentru colectarea și reciclarea produselor BLACK+DECKER când acestea au ajuns la sfârșitul perioadei de funcționare. Pentru a beneficia de acest serviciu, vă rugăm să returnați produsul dvs. la orice agent de reparații autorizat care îl va colecta pentru dvs.

Puteți verifica localizarea celui mai apropiat agent de reparații autorizat contactând biroul BLACK+DECKER la adresa indicată în prezentul manual. Alternativ, o listă a agenților de reparații BLACK+DECKER autorizați și detalii complete despre operațiile de service post-vânzare și despre datele de contact sunt disponibile pe Internet la www.2helpU.com

Acumulatorii



La sfârșitul duratei lor de viață utilă, eliminați acumulatorii acordând o atenție cuvenită mediului înconjurător:

- ◆ Consumați complet acumulatorul, apoi scoateți-l din uneltele.
- ◆ Acumulatorii NiCd, NiMH și Li-Ion sunt reciclabili. Puneți acumulatorul (acumulatorii) într-un ambalaj adecvat pentru a vă asigura că bornele nu pot fi scurtcircuitate. Duceți-i la orice agent de reparații autorizat sau la un centru local de colectare.
- ◆ Nu scurtcircuitați bornele bateriei.
- ◆ Nu aruncați acumulatorul (acumulatorii) în foc deoarece acest lucru ar putea determina vătămări personale sau explozii.

Specificații tehnice

GTC3655L20 (H1)		
Tensiune	V _{c.c.}	36
Bătăi lamă (fără sarcină)	min ⁻¹	1300
Lungime lamă	cm	55
Distanță lamă	mm	22
Timp frânare lamă	s	<1
Greutate	kg	3,1
Baterie (Dacă este furnizată)	BL20362	
Tensiune	V _{c.c.}	36
Capacitate	Ah	2,0
Tip	Li-Ion	
Încărcător (Dacă este furnizat)	90616337-xx	
Tensiune de intrare	V _{c.a.}	230
Tensiune de ieșire	V _{c.c.}	36
Curent	mA	1300
Timp aprox. de încărcare	h	1,5-2,0

Nivelul presiunii sonore conform cu EN 60745:

Presiune sonoră (L_{pa}) 82 dB(A), incertitudine (K) 4 dB(A)

Putere sonoră (L_{wa}) 93 dB(A), marjă (K) 4 dB(A)

Valorile totale ale vibrațiilor (suma vectorială a trei axe) conform cu EN 60745:

Valoarea emisiilor de vibrații (a_{h,D}) < 2,5 m/s²,
marjă (K) 1,5 m/s²

Declarația de conformitate CE

DIRECTIVA PENTRU MAȘINI
DIRECTIVA PRIVIND ZGOMOTUL LA EXTERIOR



GTC3655L20 – Mașină de tăiat gard viu

Black & Decker declară că aceste produse descrise în „Specificațiile tehnice” sunt conforme cu normele: 2006/42/EC, EN 60745-1:2009 +A11:2010, EN 60745-2-15:2009 +A1:2010

2000/14/CE, Mașină de tăiat gard viu 1300 min-1,
Anexa V

Putere sonoră măsurată (L_{pa}) 93 dB(A)

Marjă (K) 4 dB(A)

Putere sonoră garantată (L_{pa}) 97 dB(A)

Marjă (K) 4 dB(A)

Aceste produse sunt în conformitate cu Directiva 2004/108/EC (până la 19/04/2016) 2014/30/EU (de la 20/04/2016) și 2011/65/EU.

Pentru informații suplimentare, vă rugăm să contactați Black & Decker la următoarea adresă sau să consultați coperta din spate a manualului.

Subsemnatul este responsabil pentru întocmirea dosarului tehnic și face această declarație în numele Black & Decker.

R. Laverick
Director tehnic
Black&Decker Europa, 210 Bath Road, Slough,
Berkshire, SL1 3YD
Regatul Unit al Marii Britanii
15/07/2015

Garanție

Black & Decker are încredere în calitatea produselor sale și oferă o garanție extraordinară. Această declarație de garanție completează și nu prejudiciază în niciun fel drepturile dumneavoastră legale.

Garanția este valabilă pe teritoriile Statelor Membre ale Uniunii Europene și în Zona Europeană de Comerț Liber.

În cazul în care un produs Black&Decker se defectează din cauza materialelor, manoperei defectuoase sau lipsei de conformitate, în termen de 24 de luni de la data achiziției, Black&Decker garantează înlocuirea componentelor defecte, repararea produselor supuse uzurii rezonabile sau înlocuirea unor astfel de produse pentru a asigura inconveniente minime pentru client, cu excepția cazurilor în care:

- ◆ Produsul a fost utilizat în scop comercial, profesional sau spre închiriere;
- ◆ Produsul a fost supus utilizării incorecte sau neglijenței;
- ◆ Produsul a suferit deteriorări cauzate de corpuri străine, substanțe sau accidente;
- ◆ S-a încercat efectuarea de operații de către persoane diferite de agenții de reparații autorizați sau de personalul de service Black & Decker .

Pentru a revendica garanția, va trebui să faceți dovada achiziției la vânzător sau la agentul de reparații autorizat. Puteți verifica localizarea celui mai apropiat agent de reparații autorizat contactând biroul Black & Decker la adresa indicată în prezentul manual. Alternativ, o listă a agenților de reparații Black&Decker autorizați și detalii complete despre operațiile de service post-vânzare și despre datele de contact sunt disponibile pe Internet la adresa: www.2helpU.com

Vă rugăm să vizitați site-ul nostru www.blackanddecker.co.uk pentru a înregistra noul dvs. produs BLACK+DECKER și pentru a fi informat cu privire la produsele noi și ofertele speciale. Informații suplimentare despre marca BLACK+DECKER și despre gama noastră de servicii sunt disponibile la www.blackanddecker.co.uk.



Stanley Black & Decker Romania SRL
Phoenicia Business Center
Strada Turturelelor Nr. 11A, Etaj 4
Module 12-15, Sect. 3, Bucuresti
Tel: +4021.320.61.05
Fax: +4037.225.36.84
Email: Office.Bucharest@sbdinc.com

Garanție legală de conformitate¹ pentru produsele Stanley Black & Decker

Produs:

COD:

Serie mașină:/.....

Serie acumulatori:/.....

Serie stație încărcare:

Distribuitorul (vanzător autorizat/magazin)/adresă, tel., fax:
.....
.....

Cumpărător:

Produs cumpărat cu factură/bon nr.:

Data:

Cumpărătorul a fost informat asupra caracteristicilor și a domeniului de utilizare ale produsului. S-a efectuat proba de funcționare a produsului, a fost instruit cumpărătorul cu privire la modul de funcționare și normele de siguranță a muncii, s-a predat produsul împreună cu accesoriile în perfectă stare de funcționare, s-au predat instrucțiunile în limba română privind transportul, depozitarea, utilizarea și întreținerea. S-a verificat corectitudinea datelor înscrise în garanția legală de conformitate „Documentul”).

Condițiile de garanție de mai jos fac parte din prezentul document și au fost luate la cunoștință de către Cumpărător.

Persoana care aduce produsul și prezintă actele de proprietate (Documentul și factura sau bonul fiscal în original sau în copie) este considerată împuternicită să reprezinte proprietarul în relația cu distribuitorul (vanzătorul) autorizat.

Conform prevederilor legale², consumatorii (consumator - orice persoană fizică sau grup de persoane fizice constituite în asociații, care acționează în scopuri din afara activității

sale comerciale, industriale sau de producție, artisanale ori liberale), într-un termen de **doi ani** de la livrarea produsului (termen de garanție legală), vor avea dreptul:

- să ceară repararea produsului sau înlocuirea acestuia, fără plată, într-o perioadă de timp rezonabilă ce nu poate depăși 15 zile calendaristice de la data la care a fost adusă la cunoștință lipsa conformității sau a predat produsul vânzătorului ori persoanei desemnate de acesta pe baza unui document de predare-preluare, cu excepția situației când această măsură este imposibilă (dacă nu se pot asigura produse identice pentru înlocuire) sau disproporționată (dacă impune costuri nerezonabile vânzătorului);
- să ceară reducerea corespunzătoare a prețului sau rezoluțiunea contractului în cazul în care nu beneficiază de repararea sau înlocuirea produsului sau măsurile reparatorii nu au fost luate într-o perioadă rezonabilă. Rezoluțiunea nu este posibilă dacă lipsa conformității este minoră;
- să aleagă între înlocuirea produsului sau rezoluțiunea contractului în cazul în care produsele de folosință îndelungată (produs complex, constituit din piese și subsansambluri, proiectat și construit pentru a putea fi utilizat pe durată medie de utilizare și asupra căruia se pot efectua reparații sau activități de întreținere) defecte în termenul de garanție legală nu pot fi reparate sau durata cumulată de nefuncționare din cauza deficiențelor apărute în termenul de garanție legală depășește 10% din durata acestui termen.

După expirarea termenului de doi ani menționat mai sus, consumatorii pot pretinde remedierea sau înlocuirea produselor care nu pot fi folosite în scopul pentru care au fost realizate ca urmare a unor vicii ascunse apărute în cadrul duratei medii de utilizare, în condițiile legii.

Pentru produsele a căror durată medie de utilizare este mai mică de doi ani, termenul de doi ani, menționat mai sus se reduce la această durată.

¹ Garanția legală de conformitate reprezintă protecția juridică a consumatorului rezultată prin efectul legii în raport cu lipsa de conformitate, reprezentând obligația legală a vânzătorului față de consumator ca, fără solicitarea unor costuri suplimentare, să aducă produsul la conformitate, incluzând restituirea prețului plătit de consumator, repararea sau înlocuirea produsului, dacă acesta nu corespunde condițiilor enunțate în declarațiile referitoare la garanție sau în publicitatea aferentă

² Legea nr. 449/2003 privind vânzarea produselor și garanțiilor asociate acestora, Ordonanța Guvernului nr. 21/1992 privind protecția consumatorilor.

Consumatorul trebuie să informeze vânzătorul despre lipsa de conformitate în termen de două luni de la data la care a constatat-o.

Până la proba contrară, lipsa de conformitate apărută în termen de șase luni de la livrarea produsului se prezumă că a existat la momentul livrării acestuia, cu excepția cazurilor în care prezumția este incompatibilă cu natura produsului sau a lipsei de conformitate.

Durata medie de utilizare a produselor de 6 (șase) ani de la data achiziției.

Piesele de schimb înlocuite la produs beneficiază de garanție numai în cazul în care acestea au fost montate într-un centru autorizat de întreținere și reparații.

În cadrul termenului de garanție, vânzătorul suportă toate costurile privind repararea sau înlocuirea pieselor de schimb executate defecte. Pentru lucrările de reparație executate se acordă garanție. Garanția nu se extinde asupra accesoriilor consumabilelor (precum baterii, furtunuri, curele, perii colectoare, lanțuri, cuțițe, lance, pistol, cap prindere lamă, role ghidaj, cablu alimentare, întinzător lanț, bujii, ulei, filtre aer și benzină) care intră în componența produsului, cu excepția cazului în care acestea prezintă vicii ascunse.

Adăugați ulei la generatoarele **Black & Decker**. Verificați periodic nivelul de ulei al generatoarelor și compresoarelor. Este interzis a se utiliza generatoarele pentru invertoare sau aparate de sudură.

Produsele din gamele **Black & Decker** și **Stanley FatMax** sunt de uz gospodăresc (bricolaj) și nu sunt destinate uzului profesional, prestării de servicii sau lucrări către terți.

Situații în care nu vom repara produsele în baza garanției legale de conformitate

1. Nerespectarea de către consumator a condițiilor de transport, manipulare, instalare, depozitare, utilizare (inclusiv scopul utilizării) și întreținere precizate în instrucțiunile ce însoțesc produsul (aplicabil, după caz).
2. Defectele care au apărut ca urmare a utilizării unor accesorii ori consumabile care nu sunt originale Stanley Black & Decker Romania ori care nu sunt compatibile cu produsul.
3. Produsul prezintă defecțiuni cauzate de necunoaștere, omitere, neglijență ori accident.

În cazul în care constatați deteriorări (lovituri/defecte) la produsele Stanley Black & Decker Romania, vă rugăm să vă adresați celui mai apropiat centru service autorizat menționat la adresa web-site-ului www.2helpU.com ori vânzătorului.

Utilizatorii MyDeWALT și My STANLEY care își înregistrează în cel mult 28 de zile de la cumpărare produsele pe platformele destinate (<http://www.dewalt.ro/3/>, respectiv, <http://www.stanleyworks.ro/mystanley>) pot extinde gratuit garanția sculelor până la trei ani. Pentru a beneficia de această garanție este necesară prezentarea dovezii cumpărării, certificatul de garanție și imprimarea certificatului de garanție extinsă. Unele produse sunt excluse, pentru acestea se aplică Termenii și Condițiile DeWALT și Stanley.

Garanția acordată persoanelor juridice

În cazul persoanelor juridice termenul de garanție aplicabil este de un an. Acest termen de garanție este aplicabil tuturor produselor Stanley Black & Decker Romania, respectiv atât produselor pentru uz profesional cât și celor pentru uz gospodăresc (bricolaj).

În cadrul acestui termen, cumpărătorul persoană juridică poate solicita înlocuirea sau repararea produsului.

Situațiile care duc la pierderea garanției legale de conformitate, descrise mai sus, sunt aplicabile și în cazul garanției acordate persoanelor juridice.



REPARAȚII ÎN PERIOADA DE GARANȚIE

Data intrării:	Data reparației:	Defecțiune:
Comandă reparație:	Data predării:	
<i>Clientul confirmă prin semnătură executarea gratuită a reparației în garanție și primirea produsului reparat.</i>		
Semnătură client:	Semnătură și ștampilă service:	
Data intrării:	Data reparației:	Defecțiune:
Comandă reparație:	Data predării:	
<i>Clientul confirmă prin semnătură executarea gratuită a reparației în garanție și primirea produsului reparat.</i>		
Semnătură client:	Semnătură și ștampilă service:	
Data intrării:	Data reparației:	Defecțiune:
Comandă reparație:	Data predării:	
<i>Clientul confirmă prin semnătură executarea gratuită a reparației în garanție și primirea produsului reparat.</i>		
Semnătură client:	Semnătură și ștampilă service:	



LISTA CENTRELOR SERVICE AUTORIZATE

Nr.	Oras	Agent Service	Adresa	Email	Telefon	Fax
1	Bucuresti	YALCO ROMANIA SRL	Sos. Pipera nr.48,020112	reparatii@yalco.ro	+4021 232 31 47 +4021 232 31 49	+4021 232 31 76
2	Bucuresti	Edelweiss Grup SRL	B-dul. Vasile Milea nr. 2F 061344	service@edelweissgrup.ro	+4021 319 13 13	+4021 319 13 14
3	Ploiesti	METATOOLS SRL	Str. Poligonului Nr. 2 100070	service@Metatools.ro	+40374 473 034 +40747 118 112	+40244 406 698
4	Bacau	PARTENER SRL	Calea Moinesii nr. 34, 600281	service@partner.ro	+4023 451 03 77	+40234 510 955
5	Cluj	EPINVEST S.R.L.	Str. Avram Iancului Nr. 502-504 407280	service@epinvest.ro	+40745 637 949	+40264 594 565
6	Baia Mare	PRO TOOLS S.R.L.	Str. Iuliu Maniu, Nr. 28 430131	office@protools.ro	+40262 218 794	+40262 276 535
7	Constanta	TRITON SRL	B-dul Aurel Vlaicu, Nr. 217	office@triton.com.ro	+4037 048 41 55	+4037 048 41 18
8	Tulcea	ABC International SRL	Str. Babadag, Nr. 5, Bl. 1, Sc. A, Parter	service@unelte.com.ro	+40240 518 260	+40240 517 669