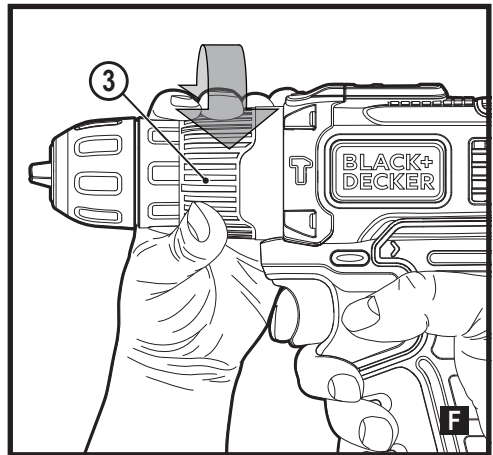
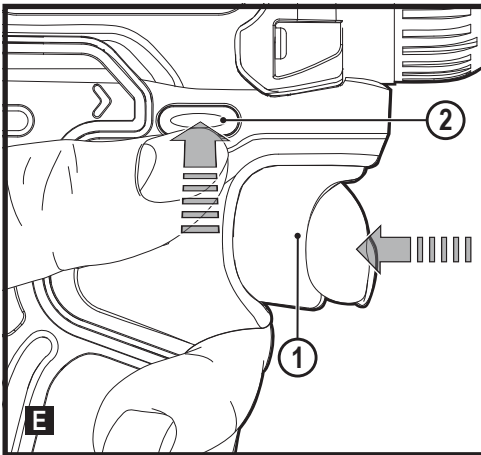
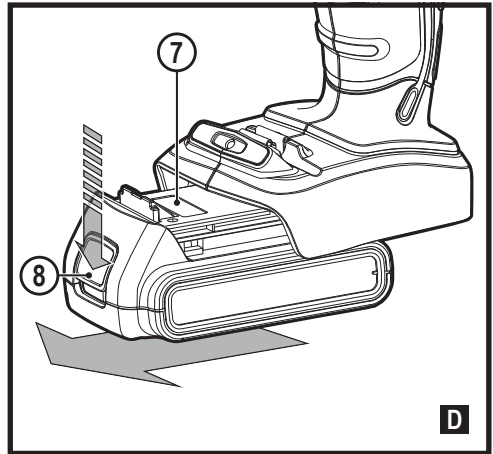
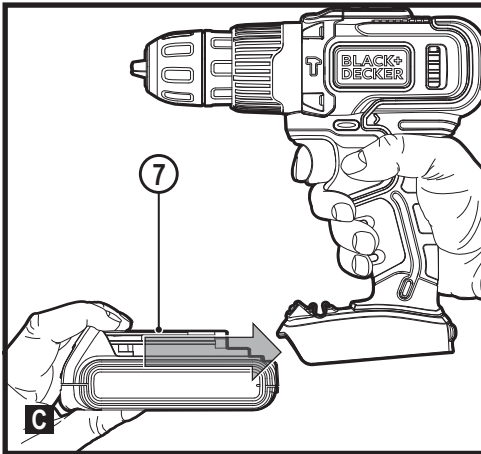
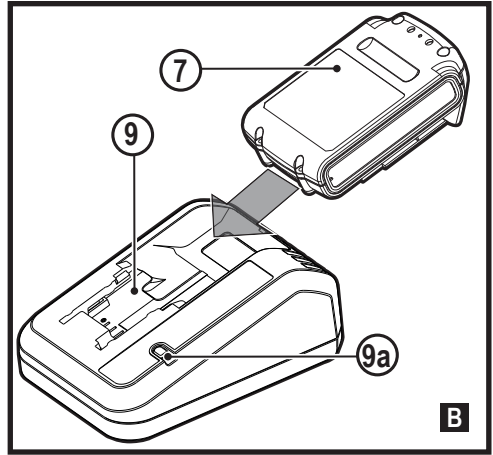
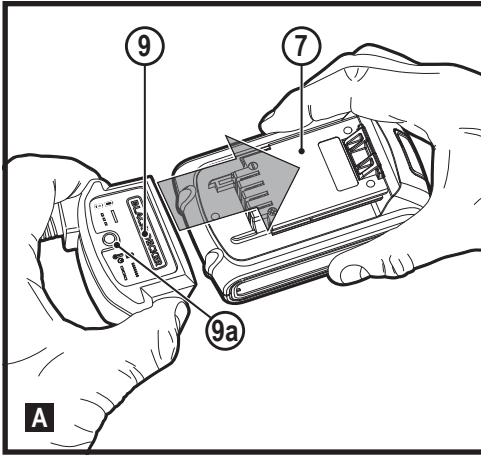


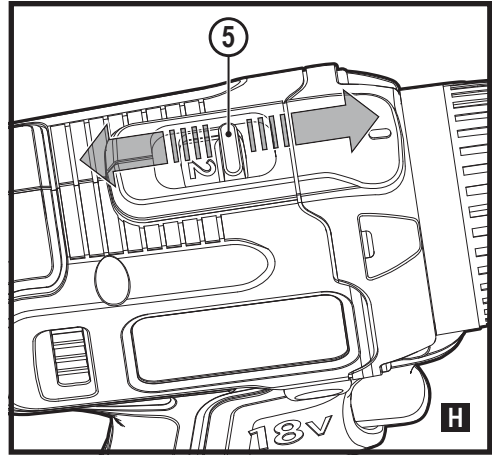
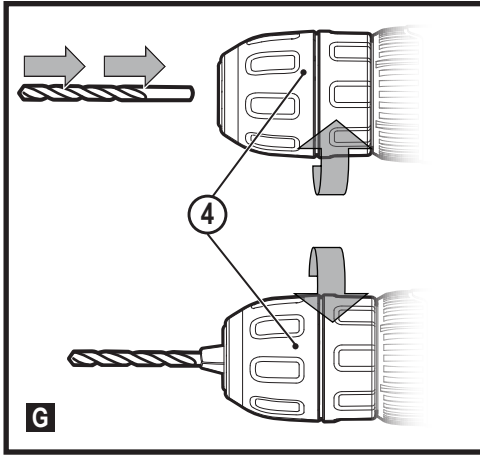
370124 - 99 BLT

www.blackanddecker.eu

BDASB18

Eesti keel	(Originaaljuhend)	5
Lietuvių	(Originalių instrukcijų vertimas)	13
Latviešu	(Tulkojums no rokasgrāmatas oriģinālvalodas)	21
Русский язык	(Перевод с оригинала инструкции)	29





Ettenähtud otstarve

BLACK+DECKERi lööktrelli BDASB18 on mõeldud kruvide keeramiseks ning puidu, metalli ja müüritise puurimiseks. See tööriist on mõeldud ainult laiatarbekasutuseks.

Ohutuseeskirjad

Elektritööriistadega seotud üldised hoiatused



HOIATUS! Lugege kõiki selle elektritööriistaga kaasas olevaid hoiatusi, juhiseid, jooniseid ja tehnilisi andmeid. Kõigi alltoodud hoiatuste ja juhiste täpne järgimine aitab vältida elektrilöögi, tulekahju ja/või raske kehavigastuse ohtu.

Hoidke kõik hoiatused ja juhised tuleviku tarvis alles.

Hoiatuses kasutatud termin „elektritööriist“ viitab võrgutoitel töötavatele (juhtmega) ja akutoitel töötavatele (juhtmeta) elektritööriistadele.

1. Tööpiirkonna ohutus

- Tööpiirkond peab olema puhas ja hästi valgustatud.** Korralageduse ja puuduliku valgustuse korral võivad kergesti juhtuda õnnetused.
- Ärge kasutage elektritööriistu plahvatusohtlikus keskkonnas, kus leidub tuleohtlikke vedelikke, gaase või tolmu.** Elektritööriistad tekitavad sädemeid, mis võivad põhjustada tolmu või aurude süttimise.
- Hoidke lapsed ja kõrvalised isikud elektritööriista kasutamise ajal eemal.** Tähelepanu hajumisel võite kaotada tööriista üle kontrolli.

2. Elektriohutus

- Elektritööriista pistik peab sobima pistikupesaga.** Ärge muutke pistikut mis tahes moel. Ärge kasutage maandatud elektritööriistade puhul adapterpistikut. Originaalpistikud ja nendega sobivad pistikupesad vähendavad elektrilöögi ohtu.
- Vältige kokkupuudet maandatud pindadega, nagu torud, radiaatorid, pliigid ja külmikud.** Elektrilöögi saamise oht suureneb, kui teie keha on maandatud.
- Vältige elektritööriistade sattumist vihma või niiskuse kätte.** Elektriseadmesse sattunud vesi suurendab elektrilöögi ohtu.
- Käsitsege toitejuhet õigesti.** Ärge kunagi kasutage elektritööriista juhet selle kandmiseks, tõmbamiseks ega pistiku eemaldamiseks vooluvõrgust. Kaitske juhet kuumuse, õli, teravate servade ja liikuvate osade eest. Kahjustatud või sassis juhtmed suurendavad elektrilöögi ohtu.
- Kui töotate seadmega õues, kasutage välitingimustesse sobivat pikendusjuhet.** Välitingimustesse sobiva pikendusjuhtme kasutamine vähendab elektrilöögi ohtu.
- Kui elektritööriistaga töötamine niisketes tingimustes on vältimatu, kasutage rikkevoolukaitsmega**

voolukaitsmat. Rikkevoolukaitsme kasutamine vähendab elektrilöögi ohtu.

3. Isiklik ohutus

- Olge tähelepanelik, jälgige oma tegevust ja kasutage elektritööriista mõistlikult.** Ärge kasutage elektritööriista väsinuna ega alkoholi, narkootikumide või arstimate mõju all olles. Kui elektritööriistaga töötamise ajal tähelepanu kas või hetkeks hajub, võite saada raskeid kehavigastusi.
 - Kasutage isikukaitsevahendeid. Kandke alati silmade kaitset.** Isikukaitsevahendid, nagu tolmu mask, mittelibisevad jalanõud, kiiver ja kõrvaklapid, vähendavad vastavates tingimustes kasutamisel tervisekahjustusi.
 - Vältige seadme ootamatut käivitumist.** Enne tööriista ühendamist vooluvõrku ja/või aku paigaldamist veenduge, et lüliti oleks väljalülitatud asendis. Kandes tööriista, sõrm lülilil, või ühendades toiteallikaga tööriista, mille lüliti on tööasendis, võib juhtuda õnnetus.
 - Enne elektritööriista sisselülitamist eemaldage kõik reguleerimis- ja mutrivõtmed.** Tööriista pöörleva osa külge jäetud reguleerimis- või mutrivõti võib tekitada kehavigastusi.
 - Ärge küünitage. Seiske alati kindlalt jalgal ja hoidke tasakaalu.** Siis on võimalik ettearvamatutes olukordades tööriista paremini valitseda.
 - Riietuge sobival. Ärge kandke lehvivaid rõivaid ega ehteid. Hoidke juuksed, riided ja kindad liikuvatest osadest eemal.** Lehvivad riided, ehted ja pikad juuksed võivad jääda liikuvate osade vahele.
 - Kui tööriistal on tolmuemaldusliidesed, siis veenduge, et need on ühendatud ja õigesti kasutatavad.** Tolmukogumisseadme kasutamine võib vähendada tolmu seotud ohte.
 - Hoolimata tööriistade sagedasel kasutamisel omandatud vilumusest ei tohi muutuda lohakaks ja eirata tööohutusnõudeid.** Isegi hetkeline hooletus võib lõppeda raskete vigastustega.
- #### 4. Elektritööriistade kasutamine ja hooldamine
- Ärge koormake elektritööriista üle. Kasutage konkreetseks otstarbeks sobivat elektritööriista.** Elektritööriist tuleb tööga paremini ja ohutumalt toime ettenähtud koormusel.
 - Ärge kasutage elektritööriista, kui seda ei saa lülitist sisse ja välja lülitada.** Elektritööriist, mida ei saa juhtida lülitist, on ohtlik ja vajab remonti.
 - Enne reguleerimist, varikute vahetamist ja hoialepanemist lahutage tööriist vooluvõrgust ja/või eemaldage aku.** Nende ettevaatusabinõude rakendamine vähendab elektritööriista ootamatu käivitumise ohtu.
 - Kui elektritööriista ei kasutata, hoidke seda lastele kättesaamatus kohas ning ärge lubage tööriista kasutada inimestel, kes seda ei tunne või pole**

lugenud käesolevat kasutusjuhendit. Oskamatutes kätes on elektritööriistad ohtlikud.

- e. Elektritööriistu tuleb hooldada. Veenduge, et liikuvad osad on õiges asendis ega ole kinni kiilunud, detailid on terved ja puuduvad muud asjaolud, mis võivad mõjutada tööriista tööd. Kahjustuste korral laske tööriista enne edasist kasutamist remontida. Pajude õnnetuste põhjuseks on halvasti hooldatud elektriseadmed.
 - f. Hoidke löiketarvikud terava ja puhtana. Õigesti hooldatud ja teravate servadega löikeriistad kiiluvad väiksema töökoormusega kinni ning neid on lihtsam juhtida.
 - g. Kasutage elektritööriista, tarvikuid, otsikuid jms vastavalt juhendile, võttes arvesse nii tööpiirkonda kui ka tehtava töö iseloomu. Elektritööriista kasutamine mittesihtotstarbeliselt võib põhjustada ohtlikke olukordi.
 - h. Hoidke käepidemed ja haardepinnad kuivad, puhtad ning vabad õlist ja määretest. Libedad käepidemed ja haardepinnad ei võimalda ootamatutes olukordades tööriista ohutult käsitseda ja juhtida.
5. Akutööriista kasutamine ja hooldamine
- a. Kasutage laadimiseks ainult tootja määratud laadijat. Ühele akule sobiv laadija võib teise aku laadimisel põhjustada tuleohtu.
 - b. Kasutage elektritööriistu ainult ettenähtud akudega. Teist tüüpi akude kasutamine võib põhjustada vigastus- ja tuleohtu.
 - c. Kui aku ei ole kasutusel, hoidke seda eemal kirjaklambritest, müntidest, võtmetest, naeltest, kruvidest ja muudest väikestest metallasemetest, mis võivad klemmid lühistada. Aku klemmide lühistamine võib põhjustada põletusi ja tulekahju.
 - d. Valedes tingimustes võib akust eralduda vedelikku. Vältige sellega kokkupuutumist. Kokkupuute korral loputage vastavat piirkonda veega. Kui akuedelik satub silma, tuleb pöörduda arsti poole. Akust eraldunud vedelik võib põhjustada ärritust ja põletusi.
 - e. Ärge kasutage akupatareid või tööriista, mis on kahjustunud või ümber ehitatud. Kahjustunud või muudetud konstruktsiooniga akude kasutamisel võib esineda kõrvalekaldeid, mis võivad lõppeda tulekahju, plahvatuse või vigastustega.
 - f. Kaitske akupatareid ja tööriista tule ja kõrge temperatuuri eest. Kokkupuutel leekidega või temperatuuriga üle 130 °C võib tagajärjeks olla plahvatus.

MÄRKUS! Temperatuuri 130 °C võib asendada temperatuuriga 265 °F.

- g. Järgige kõiki laadimisjuhiseid ja ärge laadige akupatareid ega tööriista väljaspool juhistes märgitud temperatuurivahemikku. Valesti või väljaspool ettenähtud temperatuurivahemikku laadimine võib kahjustada akut ja suurendada tulekahju ohtu.

6. Tehnohooldus

- a. Laske tööriista korrapäraselt hooldada kvalifitseeritud remonditöökojas ja kasutage ainult originaalvaruosi. Nii tagate elektriseadme ohutuse.
- b. Ärge hooldage kahjustunud akupatareid. Akupatareid tuleb lasta hooldada ainult tootjal või volitatud teenusepakkujatel.

Täiendavad hoiatused elektritööriistade kohta



Hoiatus! Täiendavad hoiatused trellide kohta

- ♦ Lööktrelli kasutamisel tuleb kanda kõrvaklappe või -trophe. Liigne müra võib kahjustada kõrvakuulmist.
- ♦ Kasutage tööriistaga kaasas olevaid lisakäepidemeid. Kontrolli kadumine võib lõppeda kehavigastustega.
- ♦ Enne tööriista kasutamist tuleb see korralikult kinnitada. See tööriist tekitab suure pöördemomendi ja kui seda töötamise ajaks korralikult ei kinnitata, võib see kontrolli alt väljuda ja põhjustada kehavigastusi.
- ♦ Kui teete tööd, mille käigus võib löiketarvik riivata varjatud juhtmeid, hoidke elektritööriista ainult isoleeritud käepidemetest. Kui löiketarvik riivab voolu all olevat juhet, võivad voolu alla sattuda ka elektritööriista lahtised metallosad, andes kasutajale elektrilöögi.
- ♦ Kui teete tööd, mille käigus võib kruvi puutuda kokku varjatud juhtmetega, hoidke elektritööriista ainult isoleeritud hoidepindadest. Kui kruvi riivab voolu all olevat juhet, võivad voolu alla sattuda ka elektritööriista lahtised metallosad, andes kasutajale elektrilöögi.

Ohutusnõuded pikkade puuriterade kasutamisel

- ♦ Ärge kunagi kasutage puuritera maksimaalsest ettenähtud kiirusest suuremat kiirust. Suurematel kiirustel on võib otsik painduda, kui lasta sellel materjali vastu panemata vabalt pöörelda, mis võib lõppeda vigastustega.
- ♦ Alustage puurimist alati väikese kiirusega ja hoidke puuritera materjali vastas. Suurematel kiirustel on võib otsik painduda, kui lasta sellel materjali vastu panemata vabalt pöörelda, mis võib lõppeda vigastustega.
- ♦ Rakendage survet ainult otsikuga ühel joonel ja ärge suruge liiga tugevalt. Otsikud võivad painduda ja selle tagajärjel puruneda või tööriista kontrolli alt välja viia, mis võib lõppeda kehavigastustega.
- ♦ Toestage detail ja kinnitage see pitskruvidega või muul sobival viisil stabiilse aluse külge. Kui hoiate töödeldavat detaili käes või keha vastas, on see ebastabiilne ja võib põhjustada tööriista üle kontrolli kaotamist.
- ♦ Enne seina, põranda või lae puurimist veenduge, et puurimiskohas ei asu juhtmeid ega torusid.

- ♦ Ärge puutuge puuritera vahetult pärast puurimist, kuna see võib olla tuline.
- ♦ Selles kasutusjuhendis kirjeldatakse ettenähtud otstarvet. Mis tahes tarvikute või lisaseadmete kasutamine või tööriista kasutamine viisil, mida selles kasutusjuhendis ei soovitata, võib põhjustada kehavigastuse või varalise kahju ohtu.

Juuresviibijate ohutus

- ♦ Käesolev tööriist ei ole ette nähtud kasutamiseks selliste isikute (sealhulgas laste) poolt, kelle füüsilised, tajumis- või vaimsed võimed on vähenenud või kellel puuduvad vajalikud kogemused või teadmised. See on lubatud vaid siis, kui neid valvab või juhendab tööriista kasutamisel nende ohutuse eest vastutav isik.
- ♦ Lapsi peab valvama, et nad selle seadmega ei mängiks.

Muud ohud

Seadme kasutamisel võivad tekkida täiendavad ohud, mida pole hoiatustes märgitud. Need ohud võivad tekkida valest või pikaajalisest kasutamisest jne.

Ka asjakohaste ohutusnõuete järgimisel ja turvaseadeldiste kasutamisel ei saa teatud ohte vältida. Need on järgmised.

- ♦ Liikuvate osade puudutamisest põhjustatud vigastused.
- ♦ Detailide, terade või tarvikute vahetamisel tekkinud vigastused.
- ♦ Tööriista pikaajalisest kasutamisest põhjustatud vigastused. Tööriista pikemaajalisel kasutamisel tehke korrapäraselt puhkepause.
- ♦ Kuulmiskahjustused.
- ♦ Tervisekahjustused, mille põhjuseks on seadme kasutamise käigus sisse hingatud tolm (näiteks puiduga töötamisel, eriti tamme, pöõgi ja MDF-plaatide puhul).

Vibratsioon

Tehnilistes andmetes ja vastavusdeklaratsioonis sisalduvad deklareeritud vibratsioonitasemed on mõõdetud vastavalt standardis EN 62841 kirjeldatud standardsele katsemeetodile ning neid võib kasutada tööriistade võrdlemiseks.

Deklareeritud vibratsioonitaset võib kasutada ka kokkupuute esmaseks hindamiseks.

Hoiatus! Elektritööriista tegeliku kasutamise ajal tekkiva vibratsiooni väärtused võivad selle kasutamiseviisist sõltuvalt deklareeritud väärtustest erineda. Vibratsioonitugevus võib tõusta üle deklareeritud taseme.

Palgatöö käigus regulaarselt elektritööriista kasutavate isikute kaitsemeetmeid reguleerivas direktiivis (2002/44/EÜ) esitatud nõuete raames vibratsiooniväärtuseid hinnates tuleks vibratsioonitaseme hindamisel arvesse võtta tegelikke kasutamistingimusi ja tööriista kasutamiseviisi, arvestades seejuures töötajale kõiki osi (lisaks päästiku allhoidmise ajale ka neid aegu, mil tööriist on välja lülitatud või töötab tühikäigul).

Tööriistal olevad sildid

Tööriistal on järgmised sümbolid koos kuupäevakoodiga.



Hoiatus! Vigastusohu vähendamiseks tuleb lugeda kasutusjuhendit.



Kandke lööktrelli kasutamisel kõrvakaitsmeid. Liigne müra võib kahjustada kõrvakuulmist.



Ärge vaadake otse põleva lambi suunas.

Täiendavad ohutusnõuded: akud ja laadijad

Akud

- ♦ Ärge üritage neid kunagi avada.
- ♦ Vältige aku kokkupuudet veega.
- ♦ Ärge hoidke akut kohas, mille temperatuur võib kerkida üle 40 °C.
- ♦ Laadimisel peab ümbritseva keskkonna temperatuur olema vahemikus 10 °C kuni 40 °C.
- ♦ Laadimiseks kasutage ainult seadmega kaasas olevat laadijat.
- ♦ Akude kõrvaldamisel järgige jaotise „Keskkonnakaitse“ juhiseid.



Ärge üritage laadida kahjustatud akusid.

Akulaadijad

- ♦ Kasutage BLACK+DECKERi laadijat ainult tööriista komplekti kuuluva aku laadimiseks. Teised akud võivad plahvatada ning põhjustada kehavigastusi ja kahju.
- ♦ Ärge üritage laadida mitteleaetavaid patareisisid.
- ♦ Laske defektset juhtmed kohe välja vahetada.
- ♦ Vältige akulaadija kokkupuudet veega.
- ♦ Ärge avage akulaadijat.
- ♦ Ärge torgake akulaadijasse võõrkehi.



Akulaadija on mõeldud kasutamiseks ainult siseruumides.



Enne kasutamist lugege kasutusjuhendit.

Elektriohutus



Akulaadija on topeltisolatsiooniga ega vaja seega lisamaandust. Veenduge alati, et võrgupinge vastaks andmesildile märgitud väärtusele. Ärge kunagi üritage asendada laadijat tavalise toitepistikuga.

- ◆ Kui toitejuhe on kahjustunud, tuleb lasta see ohutuse tagamiseks tootjal või BLACK+DECKERi volitatud teeninduses välja vahetada.

Osad

Sellel tööriistal on järgmised osad või mõned neist.

1. Muutkiirusega lüliti
2. Pöörlemis-suuna lüliti
3. Pöördemomendi seadistusvõru
4. Võtmeta padrun
5. Kahekäiguline ülekanne
6. LED-töölamp
7. Aku
8. Aku vabastusnupp

Kokkupanemine

Kasutamine

Hoiatus! Laske tööriistal töötada omas tempos. Ärge koormake seda üle.

Aku laadimine (joonised A1 ja A2)

Akut tuleb laadida enne esmakordset kasutamist ja alati, kui see ei anna enam piisavalt voolu töödel, mis varem käisid kergelt. Aku võib laadimise ajal soojeneda, mis on tavaline ega tähenda, et aku oleks rikkis.

Hoiatus! Ärge laadige akut, kui ümbritseva keskkonna temperatuur on alla 10 °C või üle 40 °C. Soovitav laadimistemperatuur on umbes 24 °C.

Märkus! Laadija ei lae akut, kui selle temperatuur on alla 10 °C või üle 40 °C.

Aku tuleb jätta laadijasse ning laadija hakkab seda automaatselt laadima, kui aku temperatuur vastavalt kas touseb või langeb.

- ◆ Ühendage laadija (9) standardse 230-voldise 50 Hz elektripistikupesaga.
- ◆ Lükake akupatarei (7) laadijasse, nagu näidatud joonistel A1 ja A2.



Märgutuli (9a) hakkab vilkuma, mis näitab, et akut laetakse.



Kui laadimine on lõppenud, jääb märgutuli (9a) püsivalt põlema. See tähendab, et aku on täis laetud ning seda võib kasutada või ka laadijasse jätta.

Hoiatus! Tuleoht. Aku eemaldamisel laadijast tuleb kindlasti esmalt eemaldada laadija pistikupesast ja alles seejärel eemaldada aku laadijast.

Akulaadija diagnostika

Akulaadija on võimeline tuvastama teatud probleeme, mis võivad tekkida seoses akupatareide või toiteallikaga.

Probleemidele viitab ühe märgutule vilkumine erineva vilkumismustriga.

Aku defekt



Akulaadija suudab tuvastada nõrka või kahjustunud akut. Märgutuli vilgub sildile märgitud viisil. Kui märkate aku defektile viitavat vilkumismustrit, ärge jätkake aku laadimist. Viige see tagasi teeninduskeskusesse või taaskasutamiseks mõeldud kogumiskohta.

Kuuma/külma aku laadimiskaitse



Kui akulaadija tuvastab, et aku on liiga tuline või liiga külm, siis käivitub automaatselt kuuma/külma aku laadimiskaitse ja laadimine lükkub edasi, kuni aku temperatuur on normaliseerunud.

Pärast seda lülitub laadija automaatselt aku laadimise režiimile. See funktsioon tagab aku maksimaalse tööea. Tuli vilgub sildile märgitud viisil.

Aku jätmise laadijasse

Kui märgutuli põleb püsivalt, võib aku jätta laadijasse. Laadija hoiab aku laetuna ja kasutusvalmina. Sellel laadijal on automaatne häälestusrežiim, mis võrdustab või tasakaalustab akuploki elemendid, et aku saaks töötada täisvõimsusel. Akusid peaks kord nädalas värskendama või tegema seda juhul, kui akuga ei saa enam sama pikalt töötada nagu varem. Automaatse häälestusrežiimi kasutamiseks asetage aku laadijasse ja jätke see sinna vähemalt 8 tunniks.

Laadimist puudutavad olulised märkused

- ◆ Et aku võimalikult kaua ja hästi töötaks, tuleb seda laadida õhutemperatuuril 18–24 °C. ÄRGE laadige akut õhutemperatuuril alla +4,5 °C ega üle +40 °C. See on oluline nõue, mis aitab vältida aku tõsisid kahjustusi.
- ◆ Laadimise ajal võivad laadija ja akupatarei soojeneda. See on normaalne ega viita tõrkele. Et aku pärast kasutamist kiiremini maha jahtuks, ei tohi laadijat ega akut hoida soojas, nt metallkuuris või soojusisolatsioonita haagises.
- ◆ Kui aku ei lae korralikult:
 - ◆ Kontrollige, kas pistikupesa töötab, ühendades sellega valgusti või mõne muu seadme.
 - ◆ Veenduge, et pistikupesaga ei ole ühendatud valgusti lüliti, mis tule kustutamisel toite välja lülitab.
 - ◆ Viige laadija ja akupatarei kohta, kus ümbritseva õhu temperatuur on ligikaudu 18–24 °C.
 - ◆ Kui laadimisprobleemid ei lahene, viige seade, akupatarei ja laadija kohaliku hooldusesindusse.
- ◆ Akupatareid tuleb laadida, kui see ei anna enam piisavalt voolu töödel, mis varem käisid kergelt. Sellisel

juhul ÄRGE JÄTKAKE seadme kasutamist. Järgige laadimisjuhiseid. Soovi korral võite laadida ka osaliselt laetud akupatareid, ilma et peaksite kartma erilist kahju.

- ◆ Elektrit juhtivad võõrkehad (nt lihvimistolm, metallilaastud, terasvill, foolium vm metalliosakesed) tuleb laadija õõnsustest eemal hoida. Enne puhastamist eemaldage laadija vooluvõrgust.
- ◆ Laadijaid ei tohi külmutada ega kasta vette või muudesse vedelikesse.

Akupatarei paigaldamine ja eemaldamine (joonis B)

Hoiatus! Et vältida lüüti aktiveerumist, veenduge enne aku paigaldamist või eemaldamist, et lukustusnupp (2) on rakendatud.

Akupatarei paigaldamine:

- ◆ Sisestage akupatarei (7) seadmesse, kuni kuulete klõpsatust (joonis B).

Akupatarei eemaldamine (joonis C)

- ◆ Vajutage aku vabastusnuppu (8), nagu näidatud joonisel C, ja tõmmake akupatarei seadmest välja.

Kasutamiseõpetus

Päästiklüüti ja pöörlemissuuna nupp (joonis D)

- ◆ Trelli sisse- ja väljalülitamiseks tuleb vajutada ja vabastada päästiklüüti (1). Mida tugevamalt te päästikut vajutate, seda suurem on puuri kiirus.
- ◆ Pöörlemissuuna nupp (2) määrab tööriista pöörlemissuuna ja toimib ka lukustusnupuna.
- ◆ Päripäeva pöörlemise valimiseks vabastage päästiklüüti ja vajutage pöörlemissuuna nupp vasakule.
- ◆ Vastupäeva pöörlemise valimiseks vajutage pöörlemissuuna nuppu vastassuunas.

Märkus! Keskmises asendis lukustab nupp tööriista väljalülitatud asendisse. Nupu asendi muutmisel veenduge, et päästiklüüti on vabastatud.

Pingutusmomendi reguleerimine (joonis E)

Tööriistal on pingutusmomendi reguleerimise võru (3), millega saab valida kruvide keeramiseks sobiva töörežiimi ja pingutusmomendi. Suurte kruvide ja kõvast materjalist detailide puhul on vaja suuremat pöördemomenti kui väikeste kruvide ja pehmest materjalist detailide puhul.

- ◆ Puidu, metalli ja plastmassi puurimiseks seadke võru puurimisasendisse.
- ◆ Kruvide keeramiseks seadke võru soovitud seadistusele. Kui te ei tea sobivat pingutusmomenti, toimige järgmiselt.
- ◆ Seadke võru kõige madalamale pöördemomendile.
- ◆ Keerake kinni esimene kruvi.
- ◆ Kui sidur vahetab enne soovitud tulemuste saavutamist käiku, suurendage pöördemomenti ja jätkake kruvi keeramist. Korrake seda, kuni olete leidnud õige

seadistuse. Kasutage seda seadistust ülejäänud kruvide puhul.

Võtmeta padrun (joonis F)

Hoiatus! Enne tarvikute paigaldamist või eemaldamist veenduge, et lukustusnupp (2) oleks rakendatud.

Puuri või muu otsiku paigaldamine:

- ◆ Hoidke ühe käega padruni (4) tagaosa ja teise käega keerake padruni esiosa padruni otsa poolt vaadates vastupäeva.
- ◆ Sisestage puur või muu otsik täies ulatuses padrunisse ja kinnitage tugevalt, hoides padruni tagumist osa ja keerates esiosa padruni otsast vaadates päripäeva.

Hoiatus! Ärge üritage fikseerida puuriotsikuid (ega muid tarvikuid) padruni esiosast hoidmise ja tööriista sisselülitamisega. Tarvikute vahetamisel võib padrun kahjustuda ja tekkida kehavigastus.

Kahekäiguline ülekanne (joonis G)

Puuri kahekäiguline funktsioon võimaldab vajaduse korral vahetada käike. Väikese kiiruse ja suure pingutusmomendi (asend 1) valimiseks lülitage tööriist välja ja oodake, kuni see seiskub.

Lükake käiguvahetusnuppu (5) padrunist eemale. Suure kiiruse ja väikese pöördemomendi (asend 2) valimiseks lülitage tööriist välja ja oodake, kuni see seiskub.

Lükake käiguvahetusnuppu padruni poole.

Märkus! Ärge vahetage käiku, kui tööriist töötab. Kui käikude vahetamine on raskendatud, veenduge, et kahekäiguline käiguvahetusnupp oleks lõpuni ette või taha lükatud.

Puurimine ja kruvide keeramine

- ◆ Valige pöörlemissuuna lülitiga (2) päri- või vastupäeva pöörlemine.
- ◆ Tööriista sisselülitamiseks vajutage lülitit (1). Töökiirus sõltub sellest, kui tugevalt te lülitit vajutate.
- ◆ Tööriista väljalülitamiseks vabastage lüüti.

Soovitusi optimaalseks kasutamiseks

Puurimine

- ◆ Kasutage ainult teravaid puure.
- ◆ Toestage ja kinnitage töödeldav detail korralikult, järgides ohutusnõudeid.
- ◆ Kasutage sobivat ja nõuetekohast turvavarustust, järgides ohutusnõudeid.
- ◆ Hoolitsege, et tööpiirkond oleks ohutu ja korras, järgides ohutusnõudeid.
- ◆ Laske trellil töötada väga aeglaselt, avaldades kergest survet, kuni auk on piisavalt sügav, et vältida puuri väljalibisemist.
- ◆ Avaldage survet otsikuga samas suunas. Rakendage piisavat survet, et otsik oleks pidevalt töös, kuid mitte nii palju, et mootor seiskuks või et otsik kalduks kõrvale.

- ♦ Väändereaktsiooni valitsemiseks hoidke trelli alati kindlalt kahe käega.
- ♦ ÄRGE ÜRITAGE VABASTADA SEISKUNUD PUURI PÄÄSTIKU KORDUVA VAJUTAMISEGA – SEE KAHJUSTAB TRELLI. SELLE TAGAJÄRJEL VÕIB TRELL KAHJUSTADA SAADA.
- ♦ Et vältida takerdumist materjali läbimisel, vähendage survet ja puurige aeglaselt augu viimane osa.
- ♦ Puuri läbi augu tagasi tõmmates laske mootoril töötada. See läbi vähendate kiilumist.
- ♦ Veenduge, et lüliti lülitaks trelli sisse ja välja.

Puidu puurimine

Puitu saab auke puurida samade spiraalotsikutega nagu metalli puhul, või lapikpuuriga. Need otsikud peavad olema teravad ning neid tuleb puurimise ajal sageli välja tõmmata, et puhastada augud laastudest.

Metalli puurimine

Kasutage lõikamiseks märet, kui puurite metalli. Eranditeks on malm ja messing, mida tuleb puurida kuival. Kõige parem lõikemäär on väävliga rikastatud lõikeõli või rasvõli.

Kiviseina puurimine

Müüritise puurimiseks seadke võru (3) lõokpuurimise asendisse, viies sümboli kohakuti tähisega. Lükake kiirusevalitsat (5) tööriista esiosa poole (2. käik).

Kruvide keeramine

- ♦ Kasutage alati õiges mõodus ja sobiva kujuga kruvikeerajaotsikut.
- ♦ Kui kruvi on raske keerata, määrige sellele veidi pesuvahendit või seepi.
- ♦ Hoidke tööriist ja kruvikeerajaotsik alati kruviga ühel joonel.

Probleemide lahendamine

Probleem	Võimalik põhjus	Võimalik lahendus
Seade ei käivitu.	Akupatarei pole laetud.	Kontrollige akupatarei laadimistingimusi.
Akupatarei ei lae.	Laadija pole vooluvõrguga ühendatud.	Ühendage laadija töötava vooluvõrguga.
	Ümbritsev õhk on liiga kuum või liiga külm.	Viige laadija ja akupatarei kohta, kus õhutemperatuur ületab 4,5 °C või on alla +40,5 °C).
Seade lülitub ootamatult välja.	Akupatarei on saavutanud maksimaalse temperatuuri.	Laske akupatareil jahtuda.
	Aku on tühi. (Et aku võimalikult kaua vastu peaks, lülitub see tühjenemisel kiiresti välja.)	Ühendage akulaadijaga ja laadige.

Hoolidus

Teie BLACK+DECKERi tööriist on mõeldud pikaajaliseks kasutamiseks ja selle hoolidustarve on minimaalne.

Et tööriist teid pikka aega korralikult teeniks, tuleb seda nõuetekohaselt hooldada ja korrapäraselt puhastada.

Laadija ei vaja peale regulaarse puhastamise mingit hooldust.

Hoiatus! Enne tööriista hooldamist eemaldage selle küljest aku. Enne puhastamist eemaldage laadija pistikupesast.

- ♦ Puhastage tööriista ja laadija ventilatsiooniväsiid regulaarselt pehme harja või kuiva lapiga.
- ♦ Puhastage korrapäraselt mootori korpus niiske lapiga. Ärge kasutage abrasiivseid ega lahustipõhiseid puhastusvahendeid.
- ♦ Keerake padrun aeg-ajalt lahti ja koputage tolmu tühjaks.

Keskkonnakaitse



Jäätmete sortimine. Selle sümboliga märgistatud tooteid ja akusid ei tohi kõrvaldada koos olmejäätmetega.

Tooted ja akud sisaldavad aineid, mida saab eemaldada ja taaskasutada, et vähendada toorainepuudust. Elektriseadmed ja akud tuleb ringlusse võtta vastavalt kohalikele eeskirjadele.

Lisateavet leiate aadressilt www.2helpU.com.

Tehnilised andmed

BDASB18			
Pinge	V _{DC}	18	
Tühikäigukiirus	min ⁻¹	0–360 / 0–1400	
Max pöördemoment	Nm	45	
Padruni suurus	m	1–10	
Suurim puuritav ava			
Teras/puit/müüritis	mm	10/25/10	
Kaal	kg	0,9 (koos akuga 1,3)	

Laadija				
Sisendpinge	V _{AC}	230	230	230
Väljundpinge	V _{DC}	18	18	18
Voolutugevus	mA	200	400	1 A
Ligikaudne laadimisaeg	h	8	3–5	1,5

Aku		BL151
Pinge	V _{AC}	18
Mahtuvus	Ah	1,5
Tüüp	Li-ioon	

Helirõhu tase vastavalt standardile EN 62841:
Helirõhk (L_{pA}) 87,5 dB(A), määramatus (K) 5 dB(A)
Helivõimsus (L_{WA}) 98,5 dB(A), määramatus (K) 5 dB(A)
Vibratsiooni koguväärtused (kolme telje vektorsumma) vastavalt standardile EN62841
Betooni löökpuurimine ($a_{h,ED}$) 14,2 m/s ² , määramatus (K) 1,5 m/s ²
Metalli puurimine ($a_{h,ED}$) 1,1 m/s ² , määramatus (K) 1,5 m/s ²

**Vastavusdeklaratsioon
Masinate tarnimise (ohutuse)
eeskirjad 2008**

**UK
CA**

BDASB18 – lööktrell

Black & Decker kinnitab, et jaotises „Tehnilised andmed“ kirjeldatud tooted vastavad järgmistele nõuetele:

Masinate tarnimise (ohutuse) eeskirjad 2008,
S.I. 2008/1597 (muudetud), EN62841-1:2015,
EN62841-2-1:2018+A11:2019.

Need tooted vastavad järgmistele Ühendkuningriigi eeskirjadele:

Elektromagnetilise ühilduvuse eeskirjad 2016, S.I.2016/1091 (muudetud).

Eeskirjad teatavate ohtlike ainete kasutamise piiramise kohta elektri- ja elektroonikaseadmetes 2012, S.I. 2012/3032 (muudetud).

Lisateabe saamiseks võtke ühendust Black & Deckeriga alltoodud aadressil või vaadake kasutusjuhendi tagaküljel olevat infot.

Allakirjutanu vastutab tehnilise toimiku koostamise eest ja on vormistanud deklaratsiooni Black & Deckeri nimel.



Karl Evans
Laiatarbe-elektritööriistade üksuse juht
Stanley Europe, 270 Bath Road, Slough
Berkshire, SL1 4DX
Ühendkuningriik
29.11.2019

**EÜ vastavusdeklaratsioon
MASINADIREKTIIV**

CE

BDASB18 – lööktrell

Black & Decker kinnitab, et jaotises „Tehnilised andmed“ kirjeldatud tooted vastavad järgmistele nõuetele: 2006/42/EÜ, EN62841-1:2015 EN62841-2-1:2018+A11:2019.

Need seadmed vastavad ka direktiividele 2014/30/EL ja 2011/65/EL. Lisateabe saamiseks võtke ühendust Black & Deckeriga alltoodud aadressil või vaadake kasutusjuhendi tagaküljel olevat infot.

Allakirjutanu vastutab tehnilise toimiku koostamise eest ja on vormistanud deklaratsiooni Black & Deckeri nimel.

Patrick Diepenbach

Patrick Diepenbach
Peadirektor, Benelux
Black and Decker, Egide Walschaertsstraat 14-18
2800 Mechelen, Belgia
29.11.2019

Garantii

Black & Decker on oma toodete kvaliteedis kindel ja pakub tarbijatele 24-kuulist garantiid alates ostukuupäevast. See garantii täiendab teie seaduslikke õigusi ega piira neid kuidagi. Garantii kehtib Euroopa Liidu liikmesriikide territooriumil ja Euroopa vabakaubanduspiirkonnas.

Garantiinõude esitamiseks peab nõue olema kooskõlas Black & Deckeri kasutustingimustega ning müüjale või volitatud remonditöökojale tuleb esitada ostukviitung.

Black & Deckeri 2-aastase garantii kasutustingimused ja lähima volitatud remonditöökoja asukohta leiate veebiaadressilt www.2helpU.com või võttes ühendust Black & Deckeri kohaliku esindusega kasutusjuhendis toodud aadressil.

Meie veebilehel www.blackanddecker.co.uk saate registreerida oma uue Black & Deckeri seadme ning tutvuda uudistoodete ja eripakkumistega.

Naudojimo paskirtis

Šis BLACK+DECKER smūginis gręžtuvas BDASB18 skirtas sraigtams sukuti ir medienai, metalui bei mūriui gręžti. Šis įrankis skirtas naudoti tik butyje.

Saugos instrukcijos

Bendrieji elektrinių įrankių saugos įspėjimai



ĮSPĖJIMAS Perskaitykite visus su šiuo elektriniu įrankiu pateiktus saugos įspėjimus, nurodymus, iliustracijas ir specifikacijas.

Jei bus nesilaikoma toliau pateiktų įspėjimų ir nurodymų, gali kilti elektros smūgio, gaisro ir (arba) sunkaus sužeidimo pavojus.

Išsaugokite visus įspėjimus ir nurodymus ateičiai.

Sąvoka „elektrinis įrankis“ visuose toliau pateiktuose nurodymuose reiškia į elektros tinklą jungiamą (laidinį) arba akumuliatorinį (belaidį) elektrinį įrankį.

1. Darbo vietos sauga

- Darbo vieta turi būti švari ir gerai apšviesta.**
Užgriozdintos ir tamsios vietos didina nelaimingų atsitikimų pavojų.
- Nenaudokite elektrinių įrankių sprogojoje aplinkoje, pvz., kur yra liepsniųjų skysčių, dujų arba dulkių.**
Elektriniai įrankiai generuoja kibirkštis, kurios gali uždegti dulkes arba garus.
- Dirbdami elektriniu įrankiu, neleiskite artyn vaikų ir pašalinių asmenų.** Atitraukę dėmesį, galite nesuvaldyti įrankio.

2. Elektros sauga

- Elektrinių įrankių kištukai privalo atitikti elektros lizdus. Niekada niekaip nemodifikuokite kištuko.**
Su įžemintais elektriniais įrankiais niekada nenaudokite jokių kištukinių adapterių. Naudojant nemodifikuotus kištukus ir tinkamus elektros lizdus, sumažės elektros smūgio pavojus.
- Venkite sąlyčio su įžemintais paviršiais, pvz., vamzdžiais, radiatoriais, viryklėmis ir šaldytuvais.**
Jeigu kūnas taps įžemintas, galite gauti elektros smūgį.
- Nedirbkite šiuo įrankiu lietuje arba esant drėgnoms oro sąlygoms.** Į elektrinį įrankį patekus vandens, didėja elektros smūgio pavojus.
- Atsargiai elkitės su maitinimo kabeliu. Niekada neneškite elektrinio įrankio už kabelio, taip pat netraukite už kabelio kištuko iš lizdo. Saugokite kabelį nuo karščio, alyvos, aštrių kraštų ir judančių dalių.** Pažeisti arba susinarpioję kabeliai padidina elektros smūgio pavojų.
- Dirbdami elektriniais įrankiais lauke, naudokite tam pritaikytą ilginimo kabelį.** Naudojant lauko sąlygomis tinkamą ilginimo kabelį, sumažės elektros smūgio pavojus.

- Jei elektrinį įrankį neišvengiamai reikia naudoti drėgnoje aplinkoje, naudokite maitinimo šaltinį, apsaugotą liekamosios elektros srovės įtaisu (RCD).** Naudojant RCD, sumažėja elektros smūgio pavojus.

3. Asmens sauga

- Dirbdami elektriniu įrankiu, būkite budrūs, žiūrėkite, ką darote ir vadovaukitės sveika nuovoka. Nenaudokite elektrinio įrankio būdami pavargę arba veikiami narkotikų, alkoholio arba vaistų.** Akimirka nukreipus dėmesį, dirbant su elektriniais įrankiais galima sunkiai susižaloti.
- Dėvėkite asmenines apsaugos priemones. Visada naudokite akių apsaugos priemones.** Atitinkamais atvejais naudojamos apsauginės priemonės, pvz., dulkių kaukė, apsauginiai batai neslidžiais padais, šalmas arba klausos apsaugos priemonės sumažins pavojų susižaloti.
- Būkite atsargūs, kad netyčia nepaleistumėte įrenginio. Prieš prijungdami įrankį prie maitinimo tinklo ir (arba) įdėdami akumuliatorių, prieš paimdami ar nešdami įrankį, visuomet patikrinkite, ar išjungtas jo jungiklis.** Nešant elektrinius įrankius uždėjus pirštą ant jų jungiklio arba įjungiant įrankius į elektros tinklą, kai jų jungikliai yra įjungti, gali nutikti nelaimingų atsitikimų.
- Prieš įjungdami elektrinį įrankį, pašalinkite nuo jo visus reguliavimo raktus ar veržliaraktčius.** Prie elektrinio įrankio besisukančios dalies paliktas prijungtas veržliaraktis arba raktas gali sužeisti.
- Nesiekite per toli. Visuomet stovėkite tvirtai ir išlaikykite pusiausvyrą.** Taip geriau suvaldysite įrankį netikėtose situacijose.
- Dėvėkite tinkamą aprangą. Nedėvėkite laisvų drabužių arba papuošalų. Plaukus, drabužius ir pirštines laikykite atokiau nuo judančių dalių.** Judančios dalys gali įtraukti laisvus drabužius, papuošalus ar ilgus plaukus.
- Jei yra įrenginių, skirtų prijungti dulkių trauktuvus ir dulkių surinkimo prietaisus, būtinai juos prijunkite ir tinkamai naudokite.** Naudojant dulkių surinkimo įrenginius, galima sumažinti su dulkelėmis susijusius pavojus.
- Net jei dažnai naudojate įrankiais, nepraraskite budrumo ir neignoraukite saugos principų.** Elgiantis apalaidžiai, galima rimtai susižaloti per mažą sekundės dalį.

4. Elektrinių įrankių naudojimas ir priežiūra

- Per daug neapkraukite elektrinio įrankio. Darbui atlikti naudokite tinkamą elektrinį įrankį.** Tinkamu elektriniu įrankiu geriau ir saugiau atliksite darbą tokiu greičiu, kuriam jis yra numatytas.
- Nenaudokite elektrinio įrankio, jei jungiklis jo neįjungia arba neišjungia.** Bet kuris elektrinis įrankis,

kurio negalima valdyti jungikliu, yra pavojingas – jį privaloma pataisyti.

- c. **Prieš atlikdami bet kokius reguliavimo, papildomų įtaisų keitimo arba paruošimo sandėliuoti darbus, atjunkite šį elektrinį įrankį nuo energijos šaltinio ir (arba) ištraukite akumuliatorių.** Tokios apsauginės priemonės sumažina pavojų netyčia įjungti elektrinį įrankį.
 - d. **Nenaudojamus elektrinius įrankius laikykite vaikams nepasiekiamoje vietoje ir neleiskite jo naudoti su šiuo elektriniu įrankiu arba šiomis instrukcijomis nesusipažinusiems asmenims.** Neparengtų naudotojų rankose elektriniai įrankiai kelia pavojų.
 - e. **Rūpestingai prižiūrėkite elektrinius įrankius.** Patikrinkite, ar tinkamai sulgytuos ir nestringa judančios dalys, ar nėra sulūžusių dalių ir kitų gedimų, kurie galėtų turėti įtakos elektrinių įrankių veikimui. Jei elektrinis įrankis apgadintas, prieš naudojant jį reikia sutaisyti. Dėl netinkamai prižiūrimų elektrinių įrankių įvyksta daug nelaimingų atsitikimų.
 - f. **Pjovimo įrankiai turi būti aštrūs ir švarūs.** Tinkamai prižiūrimi pjovimo įrankiai aštriomis pjovimo briaunomis mažiau strigs, juos bus lengviau valdyti.
 - g. **Elektrinius įrankius, priedus, įrankių antgalius ir pan. naudokite vadovaudamiesi šiomis instrukcijomis ir atsižvelgdami į darbo sąlygas bei darbą, kurį reikia atlikti.** Jei elektrinį įrankį naudosite ne pagal paskirtį, gali susidaryti pavojinga situacija.
 - h. **Rankenos ir paėmimo paviršiai turi būti sausi, švarūs, nealyvuoti ir netepaluoti.** Kai rankenos ir suėmimo paviršiai slidūs, suprastėja įrankio kontrolė netikėtose situacijose ir darbas su įrankiu tampa nesaugus.
- 5. Akumuliatorių įrankių naudojimas ir priežiūra**
- a. **Įkraukite naudodami tik gamintojo nurodytą įkroviklį.** Vieno tipo akumuliatoriui tinkantis įkroviklis, naudojamas kitam akumuliatoriui įkrauti, gali sukelti gaisro pavojų.
 - b. **Elektrinius įrankius naudokite tik su specialiai jiems skirtais akumuliatoriais.** Naudojant bet kokius kitus akumuliatorius, galima susižaloti arba sukelti gaisrą.
 - c. **Kai akumuliatorius nenaudojamas, laikykite jį atokiai nuo kitų metalinių daiktų, pvz., sąvaržėlių, monetų, raktų, vinių, sraigčių ir kitų mažų metalinių daiktų, dėl kurių gali kilti trumpasis jungimas tarp kontaktų.** Trumpuoju jungimu sujungus akumuliatoriaus kontaktus, galima nusideginti arba sukelti gaisrą.
 - d. **Netinkamai naudojant, iš akumuliatoriaus gali ištekėti skysčio; venkite sąlyčio su juo.** Jei sąlytis atsitiktinai įvyko, gausiai nuplaukite vandeniu. Jei skysčio pateko į akis, papildomai kreipkitės į gydytoją. Iš akumuliatoriaus ištekėjęs skystis gali sudirginti arba nudeginti odą.
 - e. **Nenaudokite pažeisto arba modifikuoto akumuliatoriaus arba įrankio.** Pažeisti arba modifikuoti akumuliatoriai gali veikti neprognozuojamai ir gali kilti gaisras, sprogimas arba jūs galite susižaloti.

- f. **Saugokite akumuliatorių ir įrankį nuo ugnies ir aukštos temperatūros.** Liepsna arba aukštesnė nei 130 °C temperatūra gali sukelti sprogimą.

PASTABA. Užrašą „130 °C“ temperatūra galima pakeisti „265 °F“ temperatūra.

- g. **Laikykitės visų įkrovimo instrukcijų ir neįkraukite akumuliatoriaus arba įrankio, jei aplinkos temperatūra nepatenka į instrukcijose nurodytą diapazoną.** Netinkama įkrova arba temperatūra, kuri nepatenka į nustatytą diapazoną, gali sugadinti bateriją ir padidinti gaisro riziką.
- 6. Priežiūra**
- a. **Šį elektrinį įrankį privalo prižiūrėti kvalifikuotas remonto specialistas, naudodamas originalias atsargines dalis.** Taip užtikrinsite saugų elektrinio įrankio veikimą.
 - b. **Niekada nevykdykite pažeistų akumuliatorių priežiūros procedūrų.** Akumuliatorių techninę priežiūrą turėtų atlikti tik gamintojas arba įgaliotasis šios paslaugos teikėjas.

Papildomi elektrinių įrankių saugos įspėjimai



Įspėjimas! Papildomi gręžtuvų saugos įspėjimai

- ◆ **Naudodami smūginius gręžtuvus, dėvėkite ausų apsaugos priemones.** Dėl triukšmo gali suprastėti klausia.
- ◆ **Naudokite pagalbines, su įrankiu pateiktas rankenas.** Praradus įrankio kontrolę, galima susižeisti.
- ◆ **Prieš naudodami tinkamai atremkite įrankį.** Šis įrankis generuoja didelį sukimo momentą, todėl tinkamai neatrėmę įrankio galite prarasti jo kontrolę ir susižaloti.
- ◆ **Atlikdami darbus, kurių metu pjovimo dalys gali paliesti paslėptus laidus, laikykite elektrinį įrankį tik už izoliuotų, laikymui skirtų paviršių.** Papildomam pjovimo įtaisui prisilietus prie laido, kuriuo teka elektros srovė, neizoliuotose metalinėse elektrinio įrankio dalyse gali atsirasti įtampa ir operatorius gali gauti elektros smūgį.
- ◆ **Atlikdami darbus, kurių metu sukimo antgalis galėtų prisiliesti prie paslėptų laidų, laikykite elektrinį įrankį tik už izoliuotų paviršių.** Tvirtinimo detalėms prisilietus prie laido, kuriuo teka srovė, ši ima tekėti neizoliuotomis metalinėmis elektrinio įrankio dalimis ir operatorius gali gauti elektros smūgį.

Saugos instrukcijos naudojant gilios įgrąžos antgalius

- ◆ **Niekada nedirbkite didesnėmis nei maksimalios leistinos gręžimo antgalio apsakoms.** Esant didesnėms apsakoms, laisvai besisukantis nuo ruošinio atitrauktas antgalis gali persilenkti ir sužaloti operatorių.

- ♦ **Visada pradėkite gręžimą mažesnėmis apsuksomis, antgalį įrėmę į ruošinį.** Esant didesnėms apsuksoms, laisvai besisukantis nuo ruošinio atitrauktas antgalis gali persilenkti ir sužaloti operatorių.
- ♦ **Didesne jėga spausti antgalį galite tik tiesia kryptimi, be pokrypio. Nenaudokite per didelės jėgos. Antgaliai gali persilenkdamis sulūžti arba tapti nesuvaldomais, todėl rizikuojate susižaloti.**
- ♦ **Naudokite veržiklį arba kitą praktišką būdą ruošiniui pritvirtinti ir prilaikyti ant stabilios platformos.** Laikant ruošinį ranka arba atrėmus į kūną, jis nėra stabilus, todėl galima prarasti kontrolę.
- ♦ **Prieš gręždami sienas, grindis arba lubas, patikrinkite, ar tose vietose nėra laidų ir vamzdžių.**
- ♦ **Stenkites neliesti gręžimo antgalio galo tuoj pat po gręžimo, nes jis gali būti įkaitęs.**
- ♦ **Šiame naudotojo vadove pateiktas naudojimo paskirties aprašymas.** Naudojant šią vadovą nerekomenduojamus papildomus įtaisus arba priedus arba naudojant įrankį ne pagal naudojimo paskirtį, gali kilti susižalojimo ir (arba) turtinės žalos pavojus.

Kitų asmenų sauga

- ♦ Šis įrankis neskirtas naudoti asmenims (įskaitant vaikus) su ribotais fiziniais, jutimaisiais arba psichiniais gebėjimais, taip pat – patirties arba žinių stokojantiems asmenims, nebent juos prižiūri ir išmokė naudotis įrankiu asmuo, atsakingas už jų saugą.
- ♦ Visada prižiūrėkite vaikus, kad jie nežaistų su šiuo prietaisu.

Liekamieji pavojai

Naudojant šį įrankį, gali kilti liekamųjų pavojų, kurie gali būti nenurodyti pateiktuose saugos įspėjimuose. Šie pavojai gali kilti naudojant įrankį ne pagal paskirtį, ilgai naudojant įrankį ir pan.

Net ir pritaikius atitinkamus saugos nurodymus ir naudojant saugos įtaisus, tam tikrų liekamųjų pavojų išvengti neįmanoma. Galimi pavojai:

- ♦ sužalojimai, prisilietus prie bet kurių besisukančių (judančių) dalių;
- ♦ sužalojimai keičiant bet kokias dalis, pjūklėlius arba priedus;
- ♦ žala, patiriama įrankį naudojant ilgą laiką. Jei įrankį reikia naudoti ilgą laiką, būtina reguliariai darykite pertraukas;
- ♦ klausos pablogėjimas;
- ♦ sveikatai kylančios pavojai įkvėpus dulkių, susidariusių naudojant įrankį (pavyzdžiui, apdirbant medieną, ypač ažuolą, beržą ir MDF).

Vibracija

Techninių duomenų skyriuje ir atitikties deklaracijoje pateiktos deklarotosios vibracijos emisijos vertės išmatuotos

standartiniu bandymų būdu, pagal standartą EN 62841; jos gali būti naudojamos siekiant palyginti vienus įrankius su kitais. Deklaruojama vibracijos emisijos vertė taip pat gali būti naudojama preliminariam poveikiui įvertinti.

Įspėjimas! Elektrinio įrankio faktinio veikimo vibracijos emisija gali skirtis nuo nurodytojo dydžio, atsižvelgiant į tai, kokiais būdais naudojamas šis įrankis. Vibracijos lygis gali viršyti nurodytąjį lygį.

Vertinant vibracijos poveikį ir siekiant nustatyti apsaugos priemones, reikalaujamas pagal 2002/44/EB žmonių, darbe reguliariai naudojančių elektrinius įrankius, apsaugai, reikia atsižvelgti į vibracijos poveikio įvertinimą, faktines įrankio naudojimo sąlygas ir naudojimo būdus, taip pat reikia atsižvelgti į visas darbo ciklo dalis, pvz., ne tik į įrankio naudojimo laiką, bet ir protarpus, kai įrankis būna išjungtas ir kai jis veikia laisvai.

Ant įrankio pateikiamos etiketės

Kartu su datos kodu ant įrankio rasite pavaizduotus šiuos simbolius:



Įspėjimas! Siekdami sumažinti pavojų susižaloti, perskaitykite šį vadovą.



Naudodami smūginius gręžtuvus, dėvėkite ausų apsaugos priemones. Dėl triukšmo gali suprastėti klausia.



Nežiūrėkite tiesiai į darbinę lempuotę.

Papildomi nurodymai dėl akumuliatorių ir įkroviklių saugos

Akumulatoriai

- ♦ Niekada jokiais būdais nebandykite jų atidaryti.
- ♦ Saugokite akumulatorius nuo vandens.
- ♦ Nelaikykite tose vietose, kur temperatūra galėtų viršyti 40 °C.
- ♦ Įkraukite tik esant 10–40 °C aplinkos oro temperatūrai
- ♦ Įkraukite tik su įrankiu pateiktu įkrovikliu.
- ♦ Išmesdami akumulatorius, vadovaukitės nurodymais, pateiktais skirsnyje „Aplinkosauga“.



Nebandykite įkrauti apgadintų akumuliatorių.

Įkrovikliai

- ♦ Šį BLACK+DECKER įkroviklį naudokite tik su įrankiu pateiktam akumuliatoriui įkrauti. Kiti akumulatoriai gali sprogti ir sužeisti jus bei padaryti žalos turtui.
- ♦ Niekada nebandykite įkrauti vienkartinį maitinimo elementą.

LIETUVIŲ

- ◆ Defektingus kabelius nedelsdami pakeiskite naujais.
- ◆ Saugokitę įkroviklį nuo vandens.
- ◆ Neatidarykite įkroviklio.
- ◆ Neadydkite įkroviklio.



Šis įkroviklis skirtas naudoti tik patalpose.



Prieš naudojimą perskaitykite šį naudotojo vadovą.

Elektros sauga



Šis įkroviklis turi dvigubą izoliaciją, todėl įžeminimo laido nereikia. Visada patikrinkite, ar elektros tinklo įtampa atitinka rodimųjų plokštelėje nurodytą įtampą. Niekada nebandykite keisti įkroviklio įprastu maitinimo kištuku.

- ◆ Jei maitinimo kabelis būtų pažeistas, siekiant išvengti pavojaus, jį nedelsiant privalo pakeisti įgaliotojo BLACK+DECKER serviso centro darbuotojas.

Funkcijos

Šis įrankis turi kai kuriuos arba visus toliau nurodytus komponentus.

1. Gaidukas su apsuokų reguliavimo funkcija
2. Sukimo krypties keitimo mygtukas
3. Sukimo momento reguliavimo žiedas
4. Beraktis griebtuvas
5. Dvi pavaros
6. Šviesos diodų darbinė lemputė
7. Akumulatorius
8. Akumulatoriaus atleidimo mygtukas

Surinkimas

Naudojimas

Įspėjimas! Leiskite įrankiui veikti savo greičiu. Neperkraukite jo.

Akumulatoriaus įkrovimas (A1, A2 pav.)

Akumuliatorių privaloma įkrauti prieš pirmą kartą naudojant įrankį ir kaskart, kai jame nepakanka energijos darbu, kurį pirmiau atlikti buvo lengva. Įkraunamas akumulatorius gali išilti; tai normalu ir nereiškia gedimo.

Įspėjimas! Akumulatoriaus negalima įkrauti, kai aplinkos temperatūra yra žemesnė nei 10 °C arba aukštesnė nei 40 °C. Rekomenduojama įkrauti esant maždaug 24 °C temperatūrai.

Pastaba. Įkroviklis neįkraus akumulatoriaus, jei elementų temperatūra bus žemesnė nei 10 °C arba aukštesnė nei 40 °C.

Akumuliatorių reikia palikti įkroviklyje: įkroviklis automatiškai pradės įkrauti, kai elementų temperatūra pakils arba nukris iki reikiamos ribos.

- ◆ Įkiškite įkroviklio (9) kištuką į standartinį 230 V, 50 Hz elektros lizdą.
- ◆ Įdėkite akumuliatorių (7) į įkroviklį, kaip pavaizduota A1, A2 pav.



Pradės mirksėti šviesos diodas (9a), parodantis, kad akumulatorius įkraunamas.



Apie įkrovimo pabaigą informuoja nuolat šviečiantis šviesos diodas (9a). Akumulatorius visiškai įkrautas, jį galima tuoj pat naudoti arba palikti įkroviklyje.

Įspėjimas! Gaisro pavojus. Atjungdami įkroviklį nuo akumulatoriaus, pirmiausia būtinai atjunkite įkroviklį nuo elektros lizdo, tada išimkite akumuliatorių iš įkroviklio.

Įkroviklio diagnostika

Šis įkroviklis gali aptikti tam tikras akumulatoriaus arba maitinimo šaltinio problemas. Apie problemas informuoja įvairiomis schemomis mirksintis vienas šviesos diodas.

Sugedęs akumulatorius



Įkroviklis gali aptikti išsekusį arba pažeistą akumuliatorių. Šviesos diodas mirksi etiketėje nurodyta schema. Pastebėję šią akumulatoriaus gedimo mirksėjimo schemą, akumulatoriaus neįkraukite. Pristatykite jį į serviso centrą arba atliekų surinkimo punktą, kad jis būtų perdirbtas.

Karšto / šalto akumulatoriaus delsa



Jei įkroviklis nustato, kad akumulatoriaus temperatūra per aukšta arba per žema, automatiškai įsijungia karšto / šalto akumulatoriaus delsa, t. y. įkrovimas atidedamas, kol akumulatoriaus temperatūra tampa normali.

Tada įkroviklis automatiškai persijungia į akumulatoriaus įkrovimo režimą. Ši funkcija maksimaliai pailgina akumulatoriaus eksploataciją. Lemputė mirksi etiketėje nurodyta schema.

Akumulatoriaus palikimas įkroviklyje

Įkroviklį ir akumuliatorių galima palikti sujungtus neribotą laiką (šviečia šviesos diodas). Įkroviklis nuolat palaikys maksimalų akumulatoriaus įkrovos lygį. Šiame įkroviklyje veikia automatinio derinimo režimas, išlyginantis arba subalansuojantis atskirus akumulatoriaus skyrius, kad jis veiktų maksimaliu našumu. Akumulatorius reikia suderinti kas savaitę arba kai akumulatoriaus veikimo trukmė dirbant tą patį darbą sumažėja. Norėdami paleisti automatinį suderinimo

režimą, įdėkite akumuliatorių į įkroviklį ir palikite bent 8 valandoms.

Svarbios pastabos dėl įkrovimo

- ♦ Ilgiausią eksploataciją ir geriausią našumą pasieksite įkraudami akumuliatorių 18–24 °C oro temperatūroje. NEĮKRAUKITE akumuliatoriaus, jei oro temperatūra nesiekia +4,5 °C arba viršija +40 °C. Tai svarbu siekiant išvengti akumuliatoriaus sugadinimo.
- ♦ Įkrovimo metu įkroviklis ir akumuliatorius gali įšilti. Tai normalu ir nereiškia gedimo. Norėdami, kad po naudojimo akumuliatorius greičiau atvėstų, nepalikite įkroviklio arba akumuliatoriaus šiltoje vietoje, pvz., metalinėje pašiužėje arba neizoliuotoje priekaboje.
- ♦ Jei akumuliatorius tinkamai neįkraunamas:
 - ♦ Patikrinkite, ar elektros lizdas veikia, prijungdami stalo šviestuvą arba kitą prietaisą.
 - ♦ Patikrinkite, ar elektros lizdas prijungtas prie šviesos jungiklio, kuriuo išjungiami elektra, kai užgesinate šviesą.
 - ♦ Perkelkite įkroviklį ir akumuliatorių į vietą, kurioje aplinkos oro temperatūra siekia maždaug 18–24 °C.
 - ♦ Jei įkrovimo problemų išspręsti nepavyktų, pristatykite įrankį, akumuliatorių ir įkroviklį į vietos serviso centrą.
- ♦ Akumuliatorių reikia įkrauti, kai jis nebetiekia pakankamos srovės vykdant darbus, kuriuos anksčiau lengvai atlikdavote. Tokiu atveju NENAUDOKITE įrangos toliau. Atlikite įkrovimo procedūrą. Beje, iš dalies išsekusį akumuliatorių galima įkrauti bet kada: tai jam nekenkia.
- ♦ Reikėtų saugoti, kad pro įkroviklio angas į jo vidų nepatektų pašalinių medžiagų, pvz., šlifavimo dulkių, metalo drožlių, plieno vatos, aliuminio folijos ar kitų metalo dalelių sankaupų. Prieš pradėdami valyti, atjunkite įkroviklį nuo elektros tinklo.
- ♦ Nešaldykite ir nenardinkite įkroviklio į vandenį ar kokią nors kitą skystį.

Akumuliatoriaus įdėjimas ir išėmimas iš įrankio (B pav.)

Įspėjimas! Prieš išimdami arba įdėdami akumuliatorių, būtinai įjunkite atrakinimo mygtuką (2), kad netyčia nebūtų įjungtas jungiklis.

Kaip įdėti akumuliatorių:

- ♦ Kiškite akumuliatorių (7) į įrankį, kol pasigirs spragtelėjimas (B pav.).

Akumuliatoriaus išėmimas iš įrankio (C pav.)

- ♦ Paspauskite akumuliatoriaus atleidimo mygtuką (8), kaip nurodyta C pav., ir ištraukite akumuliatorių iš įrankio.

Naudojimo instrukcijos

Gaidukas ir sukimo krypties mygtukas (D pav.)

- ♦ Gręžtuvas įjungiamas ir išjungiamas paspaudžiant ir atleidžiant gaiduką (1). Kuo labiau spaudžiamas šis gaidukas, tuo didesnės gręžtuvo apsukos.
- ♦ Sukimo krypties keitimo mygtuku (2) nustatoma įrankio sukimo kryptis, be to, jis naudojamas ir kaip užrakinimo mygtukas.
- ♦ Norėdami pasirinkti sukimo pirmyn kryptį, atleiskite gaiduką ir nuspauskite sukimo krypties mygtuką kairėn.
- ♦ Norėdami pasirinkti sukimo atgal kryptį, nuspauskite sukimo krypties mygtuką į priešingą pusę.

Pastaba. Vidurinėje padėtyje valdymo mygtukas užrakina įrankį išjungimo būsenoje. Prieš keisdami valdymo mygtuko padėtį, būtinai atleiskite gaiduką.

Sukimo momento valdymas (E pav.)

Šiame įrankyje įrengtas sukimo momento reguliavimo žiedas (3), kuriuo parenkamas darbo režimas ir nustatomas sraigtų sukimo momentas. Dideliems sraigtams įsukti ir kietoms medžiagoms gręžti reikia didesnio sukimo momento nuostatos nei mažiems sraigtams įsukti ir minkštomis medžiagoms gręžti.

- ♦ Gręždami medieną, metalą ir plastiką, nustatykite žiedą į gręžimo simbolio padėtį.
- ♦ Sraigtams sukti nustatykite žiedą į norimą nuostatą. Jei dar nežinote, kokios nuostatos reikia, atlikite šiuos veiksmus:
- ♦ Nustatykite žiedą ties mažiausia sukimo momento nuostata.
- ♦ Priveržkite pirmąjį sraigą.
- ♦ Jei žiedas ima tarškėti pirmiau nei pasiekiamas norimas rezultatas, padidinkite žiedo nuostatą ir toliau sukite sraigą. Kartokite, kol pasieksite reikiamą nuostatą. Naudokite šią nuostatą likusiems sraigtams įsukti.

Beraktis griebtuvas (F pav.)

Įspėjimas! Prieš nuimdami ar sumontuodami priedus, būtinai sujunkite atrakinimo mygtuką (2), kad netyčia nebūtų įjungtas jungiklis.

Kaip įkišti gręžimo antgalį ar kitą priedą:

- ♦ Suimkite galinę griebtuvo (4) pusę viena ranka, o kita ranka sukite priekinę pusę prieš laikrodžio rodyklę (žiūrint iš griebtuvo galo).
- ♦ Įkiškite antgalį ar kitą papildomą įtaisą iki galo į griebtuvą ir gerai suveržkite laikydami galinę griebtuvo pusę viena ranka, o kita ranka sukdami priekinę pusę pagal laikrodžio rodyklę (žiūrint iš griebtuvo galo).

Įspėjimas! Nebandykite įtvirtinti gražtų (arba kitų priedų) laikydami už priekinės griebtuvo dalies ir įjungdami įrankį. Keisdami papildomus įtaisus, galite sugadinti griebtuvą ir patys susižeisti.

Dvi pavaros (G pav.)

Šio gręžtuvo dviejų pavarų funkcija suteikia galimybę keisti apsakas, kad įrankį galima būtų naudoti įvairiesiems darbams atlikti. Norėdami pasirinkti mažas apsakas ir didelį sukimo momentą (1 padėtis), išjunkite įrankį ir palaukite, kol jis sustos. Patraukite pavarų slankiklį (5) tolyn nuo griebtuvo. Norėdami pasirinkti dideles apsakas ir mažą sukimo momentą (2 padėtis), išjunkite įrankį ir palaukite, kol jis sustos.

Pastumkite pavarų slankiklį griebtuvo link.

Pastaba. Nekeiskite apsakų, kai įrankis veikia. Jeigu kiltų problemų perjungti apsakus, patikrinkite, ar dviejų pavarų apsakų rinkiklį iki galo pastūmėte pirmyn arba atitraukėte atgal.

Gręžimas / sraigčių sukimas

- ♦ Sukimo krypties slankikliu (2) nustatykite sukimo kryptį pirmyn arba atgal.
- ♦ Norėdami įjungti įrankį, paspauskite jungiklį (1). Įrankio apsakos priklauso nuo to, kaip toli spaudžiate jungiklį.
- ♦ Norėdami išjungti įrankį, atleiskite jungiklį.

Optimalaus naudojimo patarimai

Gręžimas

- ♦ Naudokite tik aštrius grąžtus.
- ♦ Gerai įtvirtinkite ruošinį, kaip nurodyta saugos instrukcijoje.
- ♦ Naudokite tinkamą ir privalomą saugos įrangą, kaip nurodyta saugos instrukcijoje.
- ♦ Apsaugokite ir sutvarkykite darbo vietą, kaip nurodyta saugos instrukcijoje.
- ♦ Paleiskite gręžtuvą labai mažomis apsakomis, vos spausdami gaiduką, kol bus išgręžta pakankama skylė (kad grąžtas iš jos neišslystų).
- ♦ Gręždami laikykite grąžtą tiesiai ir jį spauskite. Spauskite tiek, kad antgalis gręžtų medžiagą, tačiau ne per stipriai, kad neišsijungtų variklis arba kad nepakryptų antgalis.
- ♦ Tvirtai laikykite gręžtuvą abiem rankomis, kad suvaldytumėte, jei kartais pasisuktų pats įrankis.
- ♦ NESPAUDINĖKITE IŠSIJUNGUSIO GRĘŽTUVO GAIDUKO, NORĖDAMI JĮ ĮJUNGTI. GALIMA SUGADINTI GRĘŽTUVĄ.
- ♦ Norėdami sumažinti išsijungimo pradūręs ruošinį galimybę, baigdami gręžti skylę mažiau spauskite gręžtuvą ir sumažinkite gręžimo apsakus.
- ♦ Traukdami antgalį iš išgręžtos skylės, neišjunkite variklio. Taip jis neįstrigs.
- ♦ Įsitinkinkite, kad jungikliu galima įjungti ir išjungti gręžtuvą.

Medienos gręžimas

Skyles medienoje galite išgręžti naudodami tokius pačius spiralinius grąžtus kaip ir gręždami metalą arba plunksninius

grąžtus. Šie antgaliai turi būti aštrūs. Vykdam gręžimo darbus, juos reiktų dažnai ištraukti bei išvalyti drožles iš jų griovelėlių.

Metalo gręžimas

Gręždami metalus, naudokite pjovimui skirtą tepimo priemonę. Tačiau ketų ir žalvarį reikia gręžti sausuoju būdu. Tinkamiausios pjovimo tepimo priemonės yra sierinta pjovimo alyva arba taukų alyva.

Mūro gręžimas

Gręždami mūrą, nustatykite žiedą (3) į smūginio gręžimo padėtį, sulygiuodami simbolį su žyma. Nuslinkite apsakų rinkiklį (5) link įrankio priekinės dalies (2 pavana).

Sraigčių sukimas

- ♦ Visada naudokite tinkamo tipo ir dydžio suktuvo antgalį.
- ♦ Jei sraigtaus sunku priveržti, tepimui pabandykite panaudoti šiek tiek plovimo skysčio arba muilo.
- ♦ Visada laikykite įrankį ir suktuvo antgalį tiesioje linijoje su sraigtau

Trikčių šalinimas

Problema	Galima priežastis	Galimas sprendimas
Įrenginys neišsijungia.	Neįkrautas akumulatorius.	Patikrinkite akumulatoriaus įkrovimo reikalavimus.
Neįkraunamas akumulatorius.	Įkroviklis neprijungtas prie elektros lizdo.	Prijunkite įkroviklio kištuką prie veikiančio elektros lizdo.
	Per aukšta arba per žema oro temperatūra.	Perkelkite įkroviklį ir akumuliatorių ten, kur aplinkos oro temperatūra aukštesnė nei 4,5 °C (40 °F) arba žemesnė nei +40,5 °C (105 °F).
Įrenginys netikėtai išsijungia.	Akumulatorius įkaito iki maksimaliai leistinos ribos.	Palaukite, kol akumulatorius atvės.
	Išseko. (Siekiant maksimaliai pailginti akumulatoriaus eksploataciją, jis sukurtas taip, kad staigiai išsijungtų, kai tik išsenka.)	Uždėkite ant įkroviklio ir palikite įkrauti

Techninė priežiūra

Šis BLACK+DECKER elektrinis įrankis skirtas ilgai eksploatacijai, prireikiant minimalios techninės priežiūros. Įrankis veiks kokybiškai ir ilgai, jei jį tinkamai prižiūrėsite ir reguliariai valysite.

Įkrovikliui nereikia jokios techninės priežiūros, išskyrus reguliarią valymą.

Įspėjimas! Prieš pradėdami įrankio techninės priežiūros darbus, išimkite iš jo akumuliatorių. Prieš valydami atjunkite įkroviklį elektros tinklo.

- ♦ Reguliariai minkštu šepetėliu arba sausa šluoste išvalykite įrankio ir įkroviklio ventilacijos angas.

- ♦ Reguliariai drėgna šluoste nuvalykite variklio korpusą. Nenaudokite jokių šveičiamųjų arba tirpiklių pagrindu pagamintų valiklių.
- ♦ Reguliariai atidarykite griebtuvą ir patapšnokite jį, kad iš vidaus iškristų dulkės.

Aplinkosauga



Atskiras surinkimas. Šiuo simboliu pažymėtų gaminių ir akumuliatorių negalima išmesti kartu su kitomis buitinėmis atliekomis.

Gaminuose ir akumuliatoriuose yra medžiagų, kurias galima pakartotinai panaudoti arba perdirbti, mažinant aplinkos taršą ir naujų žaliavų poreikį. Atiduokite elektrinius prietaisus ir akumuliatorius perdirbti, laikydamiesi vietinių reglamentų. Daugiau informacijos rasite adresu www.2helpU.com.

Techniniai duomenys

BDASB18		
Įtampa	V_{KS}	18
Apsukos be apkrovos	min. ⁻¹	0–360 / 0–1 400
Maks. sukimo momentas	Nm	45
Griebtuvo skersmuo	m	1-10
Maks. gręžimo skersmuo		
Plienas / mediena / mūras	mm	10 / 25 / 10
Svoris	kg	0,9 (su akumuliatoriumi: 1,3)

Įkroviklis				
Įvesties įtampa	V_{KS}	230	230	230
Išvesties įtampa	V_{NS}	18	18	18
Srovės stipris	mA	200	400	1A
Apytikslė įkrovimo trukmė	Val.	8	3–5	1,5

Akumuliatorius		BL151
Įtampa	V_{KS}	18
Talpa	Ah	1,5
Tipas	Ličio jonų	

Garso slėgio lygis pagal standartą EN 62841:
Garso slėgis (L_{pA}) 87,5 dB(A), neapibrėžtis (K) 5 dB(A)
Garso galia (L_{WA}) 98,5(A), neapibrėžtis (K) 5 dB(A)

Bendrosios vibracijos vertės (trიაšio vektorius suma) pagal EN62841
Betono gręžimas ($a_{h,ISO}$) 14,2 m/s ² , neapibrėžtis (K) 1,5 m/s ²
Gręžiant metalą ($a_{h,D}$) 1,1 m/s ² , paklaida (K) 1,5 m/s ²

Atitikties deklaracija Mašinų tiekimo (saugos) reglamentas, 2008 m.

**UK
CA**

BDASB18 – smūginis gręžtuvas

„Black & Decker“ deklaruoja, kad šie gaminiai, aprašyti „Techninių duomenų“ skyriuje, atitinka:

Mašinų tiekimo (saugos) reglamentas, 2008 m.,
S.I. 2008/1597 (su pakeitimais), EN62841-1:2015,
EN62841-2-1:2018+A11:2019.

Šie gaminiai atitinka šiuos JK Reglamentus:

Elektromagnetinio suderinamumo reglamentai, 2016 m.,
S.I. 2016/1091 (su pakeitimais).

Reglamentai dėl tam tikrų pavojingų medžiagų naudojimo elektros ir elektroninėje įrangoje apribojimo 2012 m.,
S.I. 2012/3032 (su pakeitimais).

Dėl papildomos informacijos prašome kreiptis į „Black & Decker“ įgaliotąjį atstovą toliau nurodytu adresu arba žr. vadovo pabaigoje pateiktą informaciją.

Toliau pasirašęs asmuo yra atsakingas už techninės bylos sukūrimą ir pateikia šią deklaraciją „Black & Decker“ vardu.

Karl Evans
Buitinių elektrinių įrankių skyriaus direktorius
Stanley Europe, 270 Bath Road, Slough,
Berkshire, SL1 4DX
Jungtinė Karalystė
2019-11-29

**EB atitikties deklaracija
MAŠINŲ DIREKTYVA**



BDASB18 – smūginis gręžtuvas

„Black & Decker“ deklaruoja, kad šie gaminiai, aprašyti
„Techninių duomenų“ skyriuje, atitinka: 2006/42/EC,
EN62841-1:2015, EN62841-2-1:2018+A11:2019.

Šie gaminiai taip pat atitinka direktyvas 2014/30/ES ir
2011/65/ES. Dėl papildomos informacijos prašome kreiptis į
„Black & Decker“ įgaliotąjį atstovą toliau nurodytu adresu arba
žr. vadovo pabaigoje pateiktą informaciją.

Toliau pasirašęs asmuo yra atsakingas už techninės bylos
sukūrimą ir pateikia šią deklaraciją „Black & Decker“ vardu.

Patrick Diepenbach

Patrick Diepenbach
Generalinis direktorius Benelukso šalims
„Black and Decker“, Egide Walschaertsstraat 14-18,
2800 Mechelen, Belgium (Belgija)
2019-11-29

Garantija

„Black & Decker“ neabejoja aukšta savo gaminių kokybe ir
siūlo vartotojams 24 mėnesių trukmės garantiją, skaičiuojant
nuo pirkimo datos. Ši garantija papildo, bet jokiais būdais
nepanaikina jūsų įstatymais nustatytų teisių. Ši garantija
galioja Europos Sąjungos valstybių narių ir Europos laisvosios
prekybos zonos teritorijose.

Norint pasinaudoti šia garantija, privaloma laikytis
„Black & Decker“ sąlygų ir nuostatų bei pardavėjui arba
įgaliotajam remonto agentui pateikti pirkimą įrodantį
dokumentą.

„Black & Decker“ 2 metų garantijos sąlygas ir nuostatus bei
artimiausio įgaliotojo remonto agento adresą rasite interneto
svetainėje www.2helpU.com arba gausite susisiekę su
„Black & Decker“ vietos atstovybe šiame vadove nurodytu
adresu.

Apsilankykite mūsų svetainėje adresu

www.blackanddecker.co.uk, užregistruokite savo naują
„Black & Decker“ gaminį ir gaukite naujausios informacijos
apie naujus gaminius bei specialią pasiūlymą.

Paredzētā lietošana

Ši BLACK+DECKER triecienurbjmašīna BDASB18 ir paredzēta skrūvēšanas darbiem, kā arī urbšanai koksnē, metālā un mūrī. Šis instruments paredzēts tikai personīgai lietošanai.

Drošības norādījumi

Vispārīgi elektroinstrumenta drošības brīdinājumi



BRĪDINĀJUMS! Izlasiet visus drošības brīdinājumus, norādījumus, ilustrācijas un tehniskos datus, kas atrodas elektroinstrumenta komplektācijā. Ja netiek ievēroti turpmāk redzami brīdinājumi un norādījumi, var gūt elektriskās strāvas triecienu, izraisīt ugunsgrēku un/vai gūt smagus ievainojumus.

Saglabājiet visus brīdinājumus un norādījumus turpmākām uzziņām.

Termins "elektroinstruments", kas redzams brīdinājumos, attiecas uz elektriski darbināmu elektroinstrumentu (ar vadu) vai ar akumulatoru darbināmu elektroinstrumentu (bez vada).

1. Darba zonas drošība

- a. **Rūpējieties, lai darba zona būtu tīra un labi apgaismota.** Nesakārtotā un vāji apgaismotā darba zonā var izraisīt negadījumus.
- b. **Elektroinstrumentus nedrīkst darbināt sprādzienbīstamā vidē, piemēram, viegli uzliesmojošu šķidrumu, gāzu vai putekļu tuvumā.** Elektroinstrumenti rada dzirksteles, kas var aizdedzināt putekļus vai izgarojumu tvaikus.
- c. **Strādājot ar elektroinstrumentu, neļaujiet tuvumā atrasties bērniem un nepiederošām personām.** Novēršot uzmanību, jūs varat zaudēt kontroli pār instrumentu.

2. Elektrodrošība

- a. **Elektroinstrumenta kontaktdakšai jāatbilst kontakttīgždai. Kontaktdakšu nekādā gadījumā nedrīkst pārveidot. Izmētiem elektroinstrumentiem nedrīkst izmantot pārejas kontaktdakšas.** Nepārveidotas kontaktdakšas un piemērotas kontakttīgždas rada mazāku elektriskās strāvas triecienu risku.
- b. **Nepieskarieties iezemētām virsmām, piemēram, caurulēm, radiatoriem, plītiem un ledusskapjiem.** Ja jūsu ķermenis ir iezemēts, pastāv liels elektriskās strāvas triecienu risks.
- c. **Elektroinstrumentus nedrīkst pakļaut lietus vai mitru laika apstākļu iedarbībai.** Ja elektroinstrumentā iekļūst ūdens, palielinās elektriskās strāvas triecienu risks.

- d. **Lietojiet vadu pareizi. Nekad nepārnēsājiet, nevelciet vai neatvienojiet elektroinstrumentu no kontakttīgždas, turot to aiz vada. Netuviniet vadu karstuma avotiem, eļļai, asām šķautnēm vai kustīgām detaļām.** Ja vads ir bojāts vai sapinies, pastāv liels elektriskās strāvas triecienu risks.
- e. **Strādājot ar elektroinstrumentu ārpus telpām, izmantojiet tādu pagarinājuma vadu, kas paredzēts lietošanai ārpus telpām.** Izmantojot vadu, kas paredzēts lietošanai ārpus telpām, pastāv mazāks elektriskās strāvas triecienu risks.
- f. **Ja elektroinstrumentu nākas ekspluatēt mitrā vidē, ierīkojiet elektrobarošanu ar noplūdstrāvas aizsargierīci.** Lietojot noplūdstrāvas aizsargierīci, mazinās elektriskās strāvas triecienu risks.

3. Personīgā drošība

- a. **Elektroinstrumenta lietošanas laikā saglabājiet modrību, skatieties, ko jūs darāt, un rīkojieties saprātīgi. Nelietojiet elektroinstrumentu, ja esat noguris vai atrodaties narkotiku, alkohola vai medikamentu ietekmē.** Pat viens mirklis neuzmanības elektroinstrumentu ekspluatācijas laikā var izraisīt smagus ievainojumus.
- b. **Lietojiet individuālos aizsardzības līdzekļus. Vienmēr valkājiet acu aizsargus.** Attiecīgos apstākļos lietojot aizsardzības līdzekļus, piemēram, putekļu masku, aizsargapavus ar neslīdošu zoli, aizsargķiveri vai ausu aizsargus, samazinās risks gūt ievainojumus.
- c. **Nepieļaujiet nejaušu iedarbināšanu. Pirms instrumenta pievienošanas kontakttīgždai un/ vai akumulatora pievienošanas, instrumenta pacelšanas vai pārnēsāšanas pārbaudiet, vai slēdzis ir izslēgtā pozīcijā.** Ja elektroinstrumentu pārnēsājāt, turot pirkstu uz slēdža, vai ja kontakttīgždai pievienojāt elektroinstrumentu ar ieslēgtu slēdzi, var rasties negadījumi.
- d. **Pirms elektroinstrumenta ieslēgšanas noņemiet no tā visas regulēšanas atslēgas vai uzgriežņatslēgas.** Ja elektroinstrumenta rotējošajai daļai ir piestiprināta uzgriežņatslēga vai regulēšanas atslēga, var gūt ievainojumus.
- e. **Nesniedzieties pārāk tālu. Vienmēr cieši stāviet uz piemērota atbalsta un saglabājiet līdzsvaru.** Tādējādi neparedzētās situācijās daudz labāk varat saglabāt kontroli pār elektroinstrumentu.
- f. **Valkājiet piemērotu apģērbu. Nevalkājiet pārāk brīvu apģērbu vai rotaslietas. Netuviniet matus, apģērbu un cimdus kustīgām detaļām.** Brīvs apģērbs, rotaslietas vai gari mati var iekļerties kustīgajās detaļās.
- g. **Ja instrumentam ir paredzēts pievienot putekļu atsūkšanas un savākšanas ierīces, tās jāpievieno un jālieto pareizi.** Lietojot putekļu savākšanas ierīci, var mazināt putekļu kaitīgo ietekmi.

- h. Kaut arī jums ir labas iemaņas darbā ar instrumentiem, kas apgūtas, tos bieži lietojot, neaizmirstiet par piesardzību un instrumenta drošības noteikumu ievērošanu. Bezrūpīgas rīcības sekas var būt smagi ievainojumi, ko var gūt vienā acumirklī.
4. **Elektroinstrumenta ekspluatācija un apkope**
- a. **Nelietojiet elektroinstrumentu ar spēku. Izmantojiet konkrētām gadījumiem piemērotu elektroinstrumentu.** Ar pareizi izvēlētu elektroinstrumentu tā efektivitātes robežās paveiksiet darbu daudz labāk un drošāk.
- b. **Neekspluatējiet elektroinstrumentu, ja to ar slēdzi nevar ne ieslēgt, ne izslēgt.** Ja elektroinstrumentu nav iespējams kontrolēt ar slēdža palīdzību, tas ir bīstams un ir jāsalabo.
- c. **Pirms elektroinstrumentu regulēšanas, piederumu nomaiņiņas vai novietošanas glabāšanā atvienojiet kontaktdakšu no barošanas avota un/ vai no elektroinstrumenta izņemiet akumulatoru.** Šādu profilaktisku drošības pasākumu rezultātā mazinās neapērtības elektroinstrumenta iedarbināšanas risks.
- d. **Glabājiet elektroinstrumentus, kas netiek darbināti, bērniem nepieejamā vietā un neatļaujiet tos ekspluatēt personām, kas nav apmācītas to lietošanā vai nepazīna šos norādījumus.** Elektroinstrumenti ir bīstami, ja tos ekspluatē neapmācītas personas.
- e. **Veiciet elektroinstrumentu apkopi. Pārbaudiet, vai kustīgās detaļas ir pareizi savienotas un nostiprinātas, vai detaļas nav bojātas, kā arī vai nav kāds cits apstāklis, kas varētu ietekmēt elektroinstrumenta darbību.** Ja instruments ir bojāts, pirms ekspluatācijas tas ir jāsalabo. Daudzu negadījumu cēlonis ir tādi elektroinstrumenti, kam nav veikta pienācīga apkope.
- f. **Regulāri uzasiniet un tīriet griežņus.** Ja griežņiem ir veikta pienācīga apkope un tie ir uzasināti, pastāv mazāks to iestrēgšanas risks, un tos ir vieglāk vadīt.
- g. **Elektroinstrumentu, tā piederumus, detaļas u. c. ekspluatējiet saskaņā ar šiem norādījumiem, ņemot vērā darba apstākļus un veicamā darba specifiku.** Ja elektroinstrumentu izmanto mērķiem, kam tas nav paredzēts, var rasties bīstama situācija.
- h. **Rūpējieties, lai rokturi un satveršanas virsmas vienmēr būtu sausi, tīri un lai uz tiem nebūtu eļļas un smērvielas.** Ja rokturi un satveršanas virsmas ir slidēni, negaidītās situācijās instrumentu nevar savaldīt.
5. **Akumulatora instrumenta lietošana un apkope**
- a. **Uzlādējiet tikai ar ražotāja noteikto lādētāju.** Ja ar lādētāju, kas paredzēts vienam akumulatora veidam, tiek lādēts cita veida akumulators, var izcelties ugunsgrēks.
- b. **Lietojiet elektroinstrumentus tikai ar paredzētajiem akumulatoriem.** Ja izmantojat citus akumulatorus, var rasties ievainojuma un ugunsgrēka risks.
- c. **Kamēr akumulators netiek izmantots, glabājiet to drošā attālumā no metāla priekšmetiem, piemēram, papīra saspaudēm, monētām, atslēgām, naglām, skrūvēm vai līdzīgiem maziem metāla priekšmetiem, kuri var savienot abas spailes.** Saskaroties akumulatora spailēm, rodas īssavienojums, kas var izraisīt apdegumus vai ugunsgrēku.
- d. **Nepareizas lietošanas gadījumā šķidrums var iztecēt no akumulatora, — nepieskarieties tam.** Ja nejausi pieskārāties šķidrumam, noskalojiet saskarsmes vietu ar ūdeni. Ja šķidrums nonāk acīs, meklējiet arī medicīnisku palīdzību. Šķidrums, kas iztecējis no akumulatora, var izraisīt kairinājumu vai apdegumus.
- e. **Nedrīkst lietot bojātu vai pārveidotu akumulatoru un instrumentu.** Ja akumulators ir bojāts vai pārveidots, tam var būt neparedzamas sekas, tādējādi izraisot ugunsgrēku, sprādzienu vai ievainojuma risku.
- f. **Nepakļaujiet akumulatoru vai instrumentu uguns vai pārmēri augstas temperatūras iedarbībai.** Uguns vai vismaz 130 °C augstas temperatūras iedarbībā tie var sprāgt.
- PIEZĪME.** Temperatūru "130 °C" var aizstāt ar temperatūru "265 °F".
- g. **Ievērojiet visus norādījumus par uzlādēšanu un uzlādējiet akumulatoru tikai norādījumos minētajā temperatūras diapazonā.** Uzlādējot nepareizi vai ārpus minētā temperatūras diapazona, var sabojāt akumulatoru un palielināt ugunsgrēka risku.
6. **Remonts**
- a. **Elektroinstrumentu drīkst remontēt vienīgi kvalificēts remonta speciālists, izmantojot tikai oriģinālās rezerves daļas.** Tādējādi tiek saglabāta elektroinstrumenta drošība.
- b. **Bojātiem akumulatoriem nedrīkst veikt apkopi.** Akumulatoru apkope jāveic tikai ražotājam vai pilnvarotajam apkopes centram.

Elektroinstrumenta papildu drošības brīdinājumi



Brīdinājums! Papildu drošības brīdinājumi urbjmašīnām

- ♦ **Urbjot ar triecienspēku, lietojiet ausu aizsargus.** Trokšņa iedarbībā varat zaudēt dzirdi.
- ♦ **Lietojiet palīgrokturus, kas iekļauti instrumenta komplektācijā.** Zaudējot kontroli pār instrumentu, var gūt ievainojumus.
- ♦ **Pirms darba pareizi satveriet instrumentu.** Šim instrumentam ir augsts izejas griezes moments, un, ja darba laikā instruments nav pareizi satverts, var zaudēt kontroli pār instrumentu un gūt ievainojumus.
- ♦ **Turiet elektroinstrumentu pie izolētā roktura, ja grieznis darba laikā var saskarties ar asplēptu elektroinstalāciju.** Ja grieznis saskaras ar

spriegumaktīvu vadu, visas instrumenta ārējās metāla virsmas ir spriegumaktīvas un rada elektriskās strāvas trieciena risku.

- ♦ **Turiet elektroinstrumentu pie izolētā roktura, ja stiprinājums darba laikā var saskarties ar aplēptu elektroinstalāciju.** Ja stiprinājums saskaras ar spriegumaktīvu vadu, visas elektroinstrumenta ārējās metāla virsmas ir spriegumaktīvas un rada elektriskās strāvas trieciena risku.

Drošības norādījumi, ja izmanto garus urbja uzgalus

- ♦ **Nekādā gadījumā nestrādāiet ar ātrumu, kas pārsniedz urbja uzgaļa maksimālo nominālo ātrumu.** Rotējot lielā ātrumā bez saskares ar apstrādājamo materiālu, uzgalis var saliekties, tādējādi izraisot ievainojumus.
- ♦ **Vienmēr sāciet urbt mazā ātrumā, un uzgalim ir jāsaskaras ar apstrādājamo materiālu.** Rotējot lielā ātrumā bez saskares ar apstrādājamo materiālu, uzgalis var saliekties, tādējādi izraisot ievainojumus.
- ♦ **Spiediet uzgali tikai taisnvirzienā uz leju un nespiediet pārāk spēcīgi.** Uzgalis var saliekties, izraisot bojājumus vai risku zaudēt kontroli pār instrumentu, kā rezultātā var gūt ievainojumus.
- ♦ **Izmantojiet spaiļes vai kādā citā praktiskā veidā nostipriniet un atbalstiet apstrādājamo materiālu uz stabilas platformas.** Turot materiālu ar roku vai pie sava ķermeņa, t. i., nestabilā stāvoklī, jūs varat zaudēt kontroli pār to.
- ♦ **Pirms sienu, grīdu vai griestu urbšanas noskaidrojiet elektroinstalācijas un cauruļu atrašanās vietas.**
- ♦ **Nepieskarieties urbja uzgalim tūlīt pēc urbšanas, jo tas var būt karsts.**
- ♦ **Šajā lietošanas rokasgrāmatā ir aprakstīta paredzētā lietošana.** Lietojot jebkuru citu piederumu vai pierīci, kas nav ieteikta šajā lietošanas rokasgrāmatā, vai veicot darbu, kas nav paredzēts šim instrumentam, var gūt ievainojumus un/vai radīt materiālos zaudējumus.

Citu personu drošība

- ♦ Šo instrumentu nav paredzēts ekspluatēt personām (tostarp bērniem), kam ir ierobežotas fiziskās, sensorās vai psihiskās spējas vai trūkst pieredzes un zināšanu, ja vien tās neuzrauga vai neapmāca persona, kas atbild par viņu drošību.
- ♦ Bērni ir jāuzrauga, lai viņi nespēlētu ar instrumentu.

Atlikušie riski

Lietojot instrumentu, var rasties papildu atlikušie riski, kuri var nebūt minēti šeit iekļautajos drošības brīdinājumos. Šie riski var rasties nepareizas lietošanas, pārāk ilgas lietošanas u. c. gadījumos.

Lai arī tiek ievēroti attiecīgie drošības noteikumi un tiek uzstādītas drošības ierīces, dažus riskus nav iespējams novērst. Tie ir šādi:

- ♦ ievainojumi, kas radušies, pieskaroties rotējošām/ kustīgām detaļām;
- ♦ ievainojumi, kas radušies, mainot detaļas, asmeņus vai citus piederumus;
- ♦ ievainojumi, kas radušies instrumenta ilgstošas lietošanas rezultātā. Ilgstoši strādājot ar instrumentu, regulāri jāpārtrauc darbs un jāatpūšas;
- ♦ dzirdes pasliktināšanās;
- ♦ kaitējums veselībai, kas rodas, ieelpojot putekļus, kuri rodas, strādājot ar instrumentu (piemēram, apstrādājot koksnī, it īpaši ozolu, dižskābardi un MDF paneļus).

Vibrācija

Deklarētās vibrāciju emisijas vērtības, kas minētas tehniskajos datos un atbilstības deklarācijā, ir izmērītas saskaņā ar standarta pārbaudes metodi, kas noteikta ar standartu EN 62841, un vērtības var izmantot viena instrumenta salīdzināšanai ar citu. Tāpat deklarēto vibrāciju emisijas vērtību var izmantot, lai iepriekš novērtētu iedarbību.

Brīdinājums! Vibrāciju emisijas vērtība elektroinstrumenta faktiskās lietošanas laikā var atšķirties no deklarētās vērtības atkarībā no instrumenta izmantošanas apstākļiem. Vibrāciju līmenis var pārsniegt norādīto līmeni.

Novērtējot vibrāciju iedarbību, lai definētu Direktīvā 2002/44/EK minētos drošības pasākumus, lai aizsargātu personas, kuras darba pienākumu veikšanai regulāri lieto elektroinstrumentus, vibrāciju iedarbības novērtējumā jāņem vērā instrumenta lietošanas veids un faktiskie apstākļi, tostarp visas darba cikla fāzes, t. i., ne tikai instrumenta ekspluatācijas laiks, bet arī laiks, kad instruments ir izslēgts un darbojas tukšgaitā.

Marķējumi uz instrumenta

Uz instrumenta ir attēloti šādi apzīmējumi kopā ar datuma kodu:



Brīdinājums! Lai mazinātu ievainojuma risku, jāizvairās no lietošanas rokasgrāmatā.



Strādājot ar triecienurbjamašīnām, lietojiet ausu aizsargus.

Trokšņa iedarbībā varat zaudēt dzirdi.



Neskatieties ieslēgtā lampā

Papildu drošības noteikumi akumulatoriem un lādētājiem

Akumulatori

- ♦ Nekādā gadījumā neatveriet akumulatoru.
- ♦ Nepakļaujiet akumulatoru ūdens iedarbībai.
- ♦ Neuzglabājiēt vietās, kur temperatūra var pārsniegt 40 °C.
- ♦ Uzlādējiēt tikai tad, ja gaisa temperatūra ir robežās no 10 °C līdz 40 °C.
- ♦ Uzlādējiēt tikai ar komplektācijā iekļauto lādētāju.
- ♦ Izmetot nolietotos akumulatorus, ievērojiet sadaļā "Vides aizsardzība" sniegtos norādījumus.



Nedrīkst uzlādēt bojātus akumulatorus.

Lādētāji

- ♦ Lietojiet šo BLACK+DECKER lādētāju tikai instrumenta komplektācijā iekļautā akumulatora uzlādēšanai. Cita veida akumulatori var eksplodēt, izraisot ievainojumus un bojājumus.
- ♦ Nedrīkst uzlādēt vienreiz lietojamus akumulatorus.
- ♦ Bojāti vadi ir nekavējoties jānomaina.
- ♦ Nepakļaujiet akumulatoru ūdens iedarbībai.
- ♦ Neatveriet lādētāju.
- ♦ Nedurstiet lādētāju.



Šis lādētājs paredzēts tikai lietošanai telpās.



Pirms ekspluatācijas izlasiet lietošanas rokasgrāmatu.

Elektrodrošība



Šim lādētājam ir dubulta izolācija, tāpēc nav jālieto iezemēts vads. Pārbaudiet, vai barošanas avota spriegums atbilst kategorijas plāksnītē norādītajam spriegumam. Nekādā gadījumā neaizstājiet lādētāju ar parastu kontaktdakšu.

- ♦ Ja barošanas vads ir bojāts, to drīkst nomainīt tikai ražotājs vai BLACK+DECKER pilnvarots apkopes centrs, lai novērstu bīstamību.

Funkcijas

Šim instrumentam ir šādas funkcijas (visas vai tikai dažas no tām):

1. Regulējama ātruma slēdzis
2. Turpgaitas/atpakaļgaitas bīdnis
3. Griezes momenta regulēšanas ripa
4. Bezatslēgas spīļpatrona

5. Divu pārnēsumu slēdzis
6. Gaismas diožu darba lukturnis
7. Akumulators
8. Akumulatora atbrīvošanas pogā

Salikšana

Lietošana

Brīdinājums! Ļaujiet instrumentam darboties savā gaitā. Nepārslogojiet to.

Akumulatora uzlādēšana (A1, A2 att.)

Akumulators ir jāuzlādē pirms lietošanas pirmo reizi un ikreiz, kad tas nenodrošina pietiekami lielu jaudu, veicot darbus, kas agrāk bija vieglāk paveicami. Uzlādes laikā akumulators saskarst; tā ir normāla parādība un neliecina par problēmām.

Brīdinājums! Ja gaisa temperatūra ir zemāka par 10 °C vai augstāka par 40 °C, akumulatoru nedrīkst uzlādēt. Ieteicamā uzlādēšanas temperatūra: aptuveni 24 °C.

Piezīme. Lādētājs neuzlādē akumulatoru, ja elementu temperatūra zemāka par aptuveni 10 °C vai augstāka par 40 °C.

Akumulatoru vēlams atstāt lādētājā, lai lādētājs automātiski sāktu uzlādēt akumulatoru, tiklīdz elementi ir sasīlušī vai atdzisuši.

- ♦ Pievienojiet lādētāju (9) standarta 230 V, 50 Hz elektriskajai kontaktligzdai.
- ♦ Ievietojiet akumulatoru (7) lādētājā, kā norādīts A1 un A2 attēlā.



Mirgo gaismas diode (9a), norādot, ka akumulators tiek uzlādēts.



Kad gaismas diode (9a) deg vienmērīgi, tas liecina, ka uzlādēšana ir pabeigta. Tagad akumulators ir pilnībā uzlādēts, un to var sākt lietot vai arī atstāt lādētājā.

Brīdinājums! Ugunsgrēka risks! Lai atvienotu akumulatoru no lādētāja, tas vispirms ir jāatvieno no kontakttīgzdas un pēc tam akumulators ir jāatvieno no lādētāja.

Lādētāja diagnostika

Šis lādētājs spēj konstatēt zināmas problēmas, kas var rasties akumulatoriem vai barošanas avotam. Par problēmu liecina viens indikators, kas mirgo dažādos režīmos atkarībā no problēmas veida.

Bojāts akumulators



Lādētājs var konstatēt vāju vai bojātu akumulatoru. Indikators mirgo režīmā, kas norādīts marķējumā. Ja redzat bojāta akumulatora mirgošanas režīmu, pārtrauciet akumulatora uzlādi. Nogādājiet to apkopes centrā vai savākšanas punktā atbilstošajai pārstrādei.

Karsta/auksta akumulatora uzlādes atlikšana



Ja lādētājs konstatē, ka akumulators ir pārāk karsts vai auksts, automātiski tiek aktivizēta karsta/auksta akumulatora uzlādes atlikšana, apturot uzlādi, līdz akumulators ir sasniedzis piemērotu temperatūru.

Kad tas ir sasniegts, lādētājs automātiski pārslēdzas akumulatora uzlādes režīmā. Ar šo funkciju tiek nodrošināts maksimālais akumulatora kalpošanas laiks. Indikators mirgo režīmā, kas norādīts marķējumā.

Akumulatora atstāšana lādētājā

Akumulatoru var neierobežotu laiku atstāt elektrotīklam pievienotā lādētājā ar iedegtu indikatoru. Lādētājs uztur akumulatora maksimālo uzlādes līmeni. Šim lādētājam ir automātiskās atsvaidzes režīms, kurā atsevišķi akumulatoru elementi tiek uzlādēti vai izlīdzināti, lai sniegtu maksimālo jaudu. Akumulatorus vajadzētu atsvaidzināt reizi nedēļā vai tad, ja tā jauda ir mazinājusies. Lai aktivizētu automātiskās atsvaidzes režīmu, ievietojiet akumulatoru lādētājā un atstājiet to tur vismaz 8 stundas.

Svarīgas piezīmes par uzlādi

- ◆ Akumulatora visilgāko kalpošanas laiku un darba efektivitāti var panākt, ja to uzlādē gaisa temperatūrā no 18 līdz 24 °C. NEUZLĀDĒJIET akumulatoru, ja gaisa temperatūra ir zemāka par 4,5 °C vai augstāka par 40 °C. Tas ir svarīgi, lai neizraisītu akumulatoram smagus bojājumus.
- ◆ Uzlādēšanas laikā lādētājs un akumulators var sakarst. Tā ir normāla parādība un neliecina par problēmām. Lai akumulators pēc darba ātrāk atdzistu, novietojiet lādētāju vai akumulatoru siltumā, piemēram, metālā šķūnī vai piekabē bez siltumizolācijas.
- ◆ Ja akumulators netiek uzlādēts pareizi, rīkojieties šādi.
 - ◆ Pārbaudiet kontaktligzdas darbību, iespraužot lampu vai kādu citu elektroiekārtu.
 - ◆ Pārbaudiet, vai kontaktligzda ir savienota ar gaismas slēdzi, kas atvieno barošanu, ja izslēdz gaismas.
 - ◆ Pārvietojiet lādētāju un akumulatoru vietā, kur gaisa temperatūra ir aptuveni 18–24 °C.
 - ◆ Ja uzlādēšanas problēma nav novērsta, nogādājiet instrumentu, akumulatoru un lādētāju vietējā apkopes centrā.

- ◆ Akumulators ir jāuzlādē, kad tas vairs nenodrošina pietiekami lielu jaudu, salīdzinot ar jaudu pirms tam. Instrumentu šādos apstākļos NEDRĪKST TURPINĀT ekspluatēt. Ievērojiet norādījumus par uzlādi. Akumulatoru drīkst uzlādēt jebkurā brīdī, arī tad, ja tas jau ir lietots, — šāda rīcība nebojā akumulatoru.
- ◆ Lādētāja tuvumā nedrīkst novietot vadītspējīgus materiālus, piemēram, slīpēšanas putekļus, metāla skaidas, tērauda vati, alumīnija foliju vai uzkrājušās metāla daļiņas. Pirms lādētāja tīrīšanas tas ir jāatvieno no barošanas avota.
- ◆ Lādētāju nedrīkst sasaldēt vai iegremdēt ūdenī vai citā šķidrumā.

Akumulatora ievietošana instrumentā un izņemšana no tā (B att.)

Brīdinājums! Pirms akumulatora ievietošanas vai izņemšanas pārbaudiet, vai ir ieslēgta bloķēšanas poga (2), lai neļautu slēdzim ieslēgties.

Akumulatora ievietošana

- ◆ Ievietojiet akumulatoru (7) instrumentā, līdz atskan klikšķis (B att.).

Akumulatora izņemšana no instrumenta (C att.)

- ◆ Nospiediet akumulatora atbrīvošanas pogu (8), kā norādīts C attēlā, un velciet akumulatoru ārā no instrumenta.

Ekspluatācijas norādījumi

Slēdža mēlīte un turpgaitas/atpakaļgaitas poga (D att.)

- ◆ Lai ieslēgtu un izslēgtu urbmašīnu, pavelciet un atlaidiet slēdža mēlīti (1). Jo tālāk nospiesta slēdža mēlīte, jo lielāks urbsšanas ātrums.
- ◆ Turpgaitas/atpakaļgaitas poga (2) nosaka instrumenta rotācijas virzienu un kalpo arī kā bloķēšanas poga.
- ◆ Lai izvēlētu rotāciju uz priekšu, atlaidiet slēdža mēlīti un nospiediet turpgaitas/atpakaļgaitas pogu pa kreisi.
- ◆ Lai izvēlētu rotāciju atpakaļ, nospiediet turpgaitas/atpakaļgaitas pogu uz pretējo pusi.

Piezīme. Novietojot pogu vidējā pozīcijā, instruments tiek nobloķēts. Mainot šīs pogas pozīciju, mēlītei noteikti jābūt atļautai.

Griezes momenta regulēšana (E att.)

Šis instruments ir aprīkots ar griezes momenta regulēšanas ripu (3) darbības režīma un skrūvju pievilkšanas momenta iestatīšanai. Lielām skrūvēm un cietiem materiāliem jāizvēlas augstāka griezes momenta iestatījums nekā mazām skrūvēm un mīkstiem materiāliem.

- ◆ Lai urbtu koksni, metālā un plastmasā, iestatiet ripu iepretim urbsšanas simbolam.

- ♦ Lai ieskrūvētu skrūves, iestatiet ripu vēlamajā pozīcijā. Ja nezināt, kuru iestatījumu izvēlēties, rīkojieties šādi:
- ♦ iestatiet ripu viszemākā griezes momenta režīmā;
- ♦ pievelciet pirmo skrūvi;
- ♦ ja sajūgs nospriest vēl pirms skrūve ir pievilkta, palieliniet ripas iestatījumu un turpiniet pievilkt skrūvi. Turpiniet, līdz ir panākts pareizais iestatījums. Pārējām skrūvēm izmantojiet šo iestatījumu.

Bezatslēgas spīļpatrona (F att.)

Bridinājums! Pirms piederumu uzstādīšanas vai noņemšanas pārbaudiet, vai ir ieslēgta bloķēšanas poga (2), lai neļautu slēdzim ieslēgties.

Urbja uzgaļa vai cita piederuma ievietošana:

- ♦ Ar vienu roku satveriet spīļpatronas (4) aizmugurējo daļu un ar otru roku grieziet tās priekšdaļu pretēji pulksteņrādītāja virzienam, skatoties no spīļpatronas gala.
- ♦ Ievietojiet līdz galam spīļpatronā uzgali un cieši pievelciet, turot spīļpatronas aizmugurējo daļu un griežot tās priekšdaļu pulksteņrādītāja virzienā, skatoties no spīļpatronas gala.

Bridinājums! Urbja uzgaļus (vai citus piederumus) nedrīkst piespiņināt, satverot spīļpatronas priekšējo daļu un ieslēdzot instrumentu. Šādi mainot piederumus, var sabojāt spīļpatronu un gūt ievainojumus.

Divu pārnesumu slēdzis (G att.)

Lai panāktu lielāku daudzveidību, šis instruments ir aprīkots ar divu pārnesumu mehānismu. Lai izvēlētu mazu ātrumu un lielu griezes momentu (1. pozīcija), izslēdziet instrumentu un nogaidiet, līdz tas pārstāj darboties. Bīdīet pārnesumu pārslēgšanas pogu (5) virzienā prom no spīļpatronas. Lai izvēlētu lielu ātrumu un mazu griezes momentu (2. pozīcija), izslēdziet instrumentu un nogaidiet, līdz tas pārstāj darboties.

Bīdīet pārnesumu pārslēgšanas pogu spīļpatronas virzienā.

Piezīme. Kamēr instruments darbojas, pārnesumus nedrīkst mainīt. Ja neizdodas nomainīt pārnesumus, pārbaudiet, vai divu pārnesumu slēdzis ir līdz galam nospiests uz priekšu vai atpakaļ.

Urbšana un skrūvēšana

- ♦ Ar turpgaitas/atpakaļgaitas bīdņa (2) palīdzību uzstādi turpgaitas vai atpakaļgaitas rotāciju.
- ♦ Lai ieslēgtu instrumentu, nospiediet slēdzi (1). Instrumenta ātrums ir atkarīgs no tā, cik daudz ir nospiests slēdzis.
- ♦ Lai izslēgtu instrumentu, atlaidiet slēdzi.

Ieteikumi optimālai darbībai

Urbšana

- ♦ Jālieto tikai asi urbja uzgaļi.
- ♦ Pareizi atbalstiet un nostipriniet apstrādājamo materiālu saskaņā ar drošības norādījumiem.

- ♦ Izmantojiet piemērotu un obligāto drošības aprīkojumu saskaņā ar drošības norādījumiem.
- ♦ Rūpējieties par drošību un tīrību darba zonā saskaņā ar drošības norādījumiem.
- ♦ Sāciet darbu ļoti lēni, viegli uzspiežot, līdz izurbtais caurums ir pietiekami liels, lai uzgālis neizslīdētu no tā ārā.
- ♦ Uzgālis jāspiež precīzi taisnā virzienā pret materiālu. Mazliet piespiediet instrumentu, lai tā uzgālis varētu ieurbties, taču nespiediet pārāk spēcīgi, lai motors neiestrēgtu un uzgālis nesaliktos.
- ♦ Turiet urbmašīnu cieši ar abām rokām, lai kontrolētu turpes spēku.
- ♦ IESTRĒGUŠU INSTRUMENTU NEDRĪKST MĒĢINĀT IEDARBINĀT, IESLĒDZOT UN IZSLĒDZOT SLĒDZI. TĀ VAR SABOJĀT INSTRUMENTU.
- ♦ Lai minimizētu iestrēgšanas vai materiāla caursīšanas iespējamību, samaziniet spiedienu uz instrumentu un lēni izurbiet cauruma pēdējo daļu.
- ♦ Velkot instrumenta uzgāli ārā no izurbtā cauruma, motoram ir joprojām jādarbojas. Tādējādi iespējams novērst iestrēgšanu.
- ♦ Pārbaudiet, vai instrumentu var ieslēgt un izslēgt ar slēdzi.

Urbšana koksnē

Lai izurbtu caurumus koksnē, var izmantot tos pašus spirālurbja uzgaļus, ko izmanto metālam, vai piķveida uzgaļus. Šiem uzgaļiem jābūt asiem, un urbjoj tie ir bieži jāizvelk ārā no cauruma, lai no tā iztīrītu skaidas.

Urbšana metālā

Urbjot metālā, izmantojiet griešanas smērvielu. Izņēmums ir čuguns un misiņš, kuri jāurbj bez smērvielas. Vispiemērotākā griešanas smērviela ir sulfurēta griešanas eļļa vai kausētu cūku tauku eļļa.

Urbšana mūrī

Lai urbtu mūrī, iestatiet ripu (3) triecienuurbšanas pozīcijā, savietojot simbolu ar atzīmi. Bīdīet ātruma regulēšanas slēdzi (5) virzienā uz instrumenta priekšpusi (2. pārnesums).

Skrūvēšana

- ♦ Vienmēr lietojiet pareiza veida un izmēra skrūvgrieža uzgāli.
- ♦ Ja skrūves ir grūti pievilkt, izmantojiet kā smērvielu nedaudz trauku mazgāšanas līdzekļa vai ziepju.
- ♦ Instruments un skrūvgrieža uzgālis jātur precīzi taisnā virzienā pret skrūvi.

Problēmu novēršana

Problēma	Iespējamais cēlonis	Iespējamais risinājums
Instrumentu nevar iedarbināt.	Akumulators nav uzlādēts.	Iepazīsieties ar akumulatora uzlādes prasībām.
Akumulatoru nevar uzlādēt.	Lādētājs nav pievienots barošanas avotam.	Pievienojiet lādētāju elektriskajai kontaktligzdai, kas ir darba kārtībā.
	Apkārtējā gaisa temperatūra ir pārāk augsta vai zema.	Pārvietojiet lādētāju un akumulatoru vietā, kur gaisa temperatūra ir robežās no 4,5 °C līdz 40,5 °C.
Instruments pēkšņi izslēdzas.	Akumulators ir sasniedzis maksimālo siltuma ierobežojumu.	Nogaidiet, līdz akumulators atdziest.
	Tukšs akumulators. (Lai akumulatora kalpošanas laiks būtu ilgāks, tam ir paredzēts nekavējoties atslēgties, ja uzlādes līmenis būtiski pazeminās.)	Ievietojiet lādētājā un uzlādējiet.

Apkope

Šis BLACK+DECKER instruments ir paredzēts ilglaicīgam darbam ar mazāko iespējamo apkopi.

Nepārtraukti nevainojama darbība ir atkarīga no pareizas instrumenta apkopes un regulāras tīrīšanas.

Šim lādētājam nav jāveic apkope, izņemot regulāru tīrīšanu.

Brīdinājums! Pirms apkopes veikšanas izņemiet no instrumenta akumulatoru. Pirms lādētāja tīrīšanas atvienojiet to no barošanas avota.

- ♦ Ar mīkstu birstīti vai sausu lupatiņu regulāri iztīriet instrumenta un lādētāja ventilācijas atveres.
- ♦ Ar mitru lupatiņu regulāri iztīriet motora korpusu. Nelietojiet abrazīvus tīrīšanas līdzekļus vai šķīdinātājus.
- ♦ Regulāri atveriet spļipatronu un viegli uzsietiet pa to, lai iztīrītu tajā sakrājušos putekļus.

Vides aizsardzība



Dalīta atkritumu savākšana. Izstrādājumus un akumulatorus ar šo apzīmējumu nedrīkst izmest kopā ar parastiem sadzīves atkritumiem.

Izstrādājumu un akumulatoru sastāvā ir materiāli, ko var atgūt vai otrreizēji pārstrādāt, samazinot pieprasījumu pēc izejvielām. Nododiet otrreizējai pārstrādei elektriskos izstrādājumus un akumulatorus saskaņā ar vietējiem noteikumiem.

Sīkāka informācija ir pieejama vietnē www.2helpU.com.

Tehniskie dati

BDASB18		
Spriegums	V _{DC}	18
Tukšgaitas ātrums	Min ⁻¹	0-360 / 0-1400
Maks. griezes moments	Nm	45
Spļipatronas kapacitāte	m	1-10
Maks. urbšanas kapacitāte		
Tērauds/koksne/mūris	mm	10/25/10
Svars	kg	0,9 (ar akumulatoru: 1,3)

Lādētājs				
Ieejas spriegums	V _{AC}	230	230	230
Izejas spriegums	V _{DC}	18	18	18
Strāva	mA	200	400	1 A
Aptuvenais uzlādes laiks	Stundas	8	3-5	1,5

Akumulators		BL151
Spriegums	V _{AC}	18
El. ietilpība	Ah	1,5
Veids	Litija jonu	

Skaņas spiediena līmenis saskaņā ar EN 62841
Skaņas spiediens (L _{PA}) 87,5 dB(A), neprecizitāte (K) 5 dB(A)
Skaņas jauda (L _{WA}) 98,5 dB(A), neprecizitāte (K) 5 dB(A)

Vibrāciju kopējais daudzums (trīs asu vektoru summa) saskaņā ar EN62841
Urbšana betonā (a _{h,IP}) 14,2 m/s ² , neprecizitāte (K) 1,5 m/s ²
Urbšana metālā (a _{h,P}) 1,1 m/s ² , neprecizitāte (K) 1,5 m/s ²

Atbilstības deklarācija Supply of Machinery (Safety) Regulations 2008

**UK
CA**

Triecienurbjamašīna BDASB18

Black & Decker apliecina, ka šie izstrādājumi, kas aprakstīti tehniskajos datos, atbilst šādiem dokumentiem:

tiesību akts "Supply of Machinery (Safety) Regulations 2008, S.I. 2008/1597" (ar grozījumiem), EN62841-1:2015, EN62841-2-1:2018+A11:2019.

Šie izstrādājumi atbilst šādiem Apvienotās Karalistes tiesību aktiem:

tiesību akts "Electromagnetic Compatibility Regulations 2016, S.I.2016/1091" (ar grozījumiem).

LATVIEŠU

tiesību akts "The Restriction of the Use of Certain Hazardous Substances in Electrical and Electronic Equipment Regulations 2012, S.I. 2012/3032" (ar grozījumiem).

Lai iegūtu sīkāku informāciju, lūdzu, sazinieties ar Black & Decker turpmāk minētajā adresē vai skatiet rokasgrāmatas pēdējo vāku.

Persona, kas šeit parakstījusies, atbild par tehnisko datu sagatavošanu un Black & Decker vārdā izstrādā šo apliecinājumu.



Karl Evans
sadzīves elektroinstrumentu nodaļas direktors
Stanley Europe, 270 Bath Road, Slough
Berkshire, SL1 4DX
Apvienotā Karaliste
29.11.2019.

EK atbilstības deklarācija MAŠĪNU DIREKTĪVA



Triecienuvājinātāja BDASB18

Black & Decker apliecina, ka šie izstrādājumi, kas aprakstīti tehniskajos datos, atbilst šādiem dokumentiem: 2006/42/EK, EN62841-1:2015 EN62841-2-1:2018+A11:2019.

Izstrādājumi atbilst arī Direktīvai 2014/30/ES un 2011/65/ES. Lai iegūtu sīkāku informāciju, lūdzu, sazinieties ar Black & Decker turpmāk minētajā adresē vai skatiet rokasgrāmatas pēdējo vāku.

Persona, kas šeit parakstījusies, atbild par tehnisko datu sagatavošanu un Black & Decker vārdā izstrādā šo apliecinājumu.



Patrick Diepenbach
Benelux grupas ģenerāldirektors
Black and Decker, Egide Walschaertsstraat 14-18
2800 Mechelen, Beļģija
29.11.2019.

Garantija

Black & Decker rūpējas par savu izstrādājumu kvalitāti un sniedz patērētājiem 24 mēnešu garantiju no iegādes brīža. Šī garantija papildina jūsu līgumiskās tiesības un nekādā gadījumā tās nekavē. Šī garantija ir spēkā Eiropas Savienības dalībvalstīs un Eiropas brīvās tirdzniecības zonā.

Lai iesniegtu garantijas prasību, tai ir jābūt saskaņā ar Black & Decker noteikumiem un nosacījumiem, un jums jāuzrāda pārdevējam vai pilnvarotam remontdarbnīcas speciālistam pirkuma čeks.

Black & Decker 2 gadu garantijas noteikumus un nosacījumus un tuvākās pilnvarotās remontdarbnīcas adresi skatiet vietnē www.2helpU.com vai uzziniet vietējā Black & Decker birojā, kura adrese norādīta šajā rokasgrāmatā.

Lūdzu, apmeklējiet mūsu tīmekļa vietni www.blackanddecker.co.uk, lai reģistrētu savu Black & Decker izstrādājumu un uzzinātu par jaunākajiem izstrādājumiem un īpašajiem piedāvājumiem.

Назначение

Ударная дрель BLACK+DECKER BDASB18 предназначена для закручивания/выкручивания шурупов, а также для высверливания отверстий в дереве, металле и каменной кладке. Данный инструмент предназначен только для бытового использования.

Правила техники безопасности

Общие правила безопасности при работе с электроинструментом



ВНИМАНИЕ! Прочитайте все правила техники безопасности, инструкции, иллюстрации и спецификации по данному электроинструменту. Несоблюдение представленных ниже предупреждений и инструкций может привести к поражению электрическим током, возгоранию и/или тяжелым травмам.

Сохраните все инструкции для последующего обращения к ним.

Термин «электроинструмент» во всех приведенных ниже предупреждениях относится к питаемому от электросети (проводному) или от аккумуляторных батарей (беспроводному) электроинструменту.

1. **Безопасность на рабочем месте**
 - a. **Содержите рабочее место в чистоте и обеспечьте его хорошую освещенность.** Плохое освещение или беспорядок на рабочем месте может привести к несчастному случаю.
 - b. **Не используйте электроинструмент во взрывоопасной атмосфере, например, при наличии горючих жидкостей, газов или пыли.** Искры, которые появляются при работе электроинструмента, могут привести к воспламенению пыли или паров.
 - c. **Не разрешайте детям и посторонним лицам находиться рядом с вами во время работы с электроинструментом.** Отвлекаясь от работы, вы можете потерять контроль над инструментом.
 2. **Электробезопасность**
 - a. **Сетевые вилки электроинструмента должны соответствовать розеткам. Никогда не меняйте вилку инструмента. Запрещается использовать переходники к вилкам для электроинструментов с заземлением.** Использование оригинальных штепсельных вилок, соответствующих типу сетевой розетки, снижает риск поражения электрическим током.
 - b. **Следует избегать контакта с заземленными поверхностями, такими как трубы, радиаторы, батареи и холодильники.** Если вы будете заземлены, увеличивается риск поражения электрическим током.
 - c. **Не допускайте нахождения электроинструментов под дождем или в условиях повышенной влажности.** При попадании воды в электроинструмент риск поражения электротоком возрастает.
 - d. **Бережно обращайтесь с кабелем питания. Никогда не используйте кабель для переноски электроинструмента, не тяните за него, пытаясь отключить инструмент от сети. Держите кабель подальше от источников тепла, масла, острых углов или движущихся предметов.** При повреждении или запутывании кабеля питания повышается риск поражения электрическим током.
 - e. **При работе с электроинструментом вне помещения необходимо пользоваться удлинителем, рассчитанным на эксплуатацию в соответствующих условиях.** Использование кабеля питания, предназначенного для работы вне помещения, снижает риск поражения электрическим током.
 - f. **При необходимости эксплуатации электроинструмента в местах с повышенной влажностью используйте устройство защитного отключения (УЗО).** Использование УЗО снижает риск поражения электрическим током.
3. **Обеспечение индивидуальной безопасности**
 - a. **При работе с электроинструментом сохраняйте бдительность, действуйте внимательно и руководствуйтесь здравым смыслом. Не работайте с электроинструментом, если вы устали, находитесь в состоянии наркотического, алкогольного опьянения или под воздействием лекарственных препаратов.** Невнимательность при работе с электроинструментами может привести к серьезным травмам.
 - b. **Используйте средства индивидуальной защиты. Всегда надевайте защитные очки.** Использование при работе таких средств защиты, как пылезащитная маска, обувь с нескользящей подошвой, каска и защитные наушники снижает риск травм.
 - c. **Примите меры для предотвращения случайного включения. Перед тем как подключить электроинструмент к сети и/или аккумуляторной батарее, возьмите инструмент или перенесите его в другое место, убедитесь в том, что выключатель находится в положении «Выкл.».** Если при переноске электроинструмент остается подключен к сети, и при этом ваш палец находится на выключателе, это может привести к несчастному случаю.

- d. **Уберите все регулировочные или гаечные ключи перед включением электроинструмента.** Ключ, оставленный на вращающейся части электроинструмента, может травмировать.
- e. **Не пытайтесь дотянуться до слишком удаленных поверхностей. Всегда твердо стойте на ногах, сохраняя равновесие.** Это позволит лучше контролировать электроинструмент в непредвиденных ситуациях.
- f. **Надевайте подходящую одежду. Не носите свободную одежду и ювелирные украшения.** Следите за тем, чтобы волосы и одежда не попадали под движущиеся детали. Возможно наматывание элементов одежды, ювелирных изделий и длинных волос на движущиеся детали.
- g. **При наличии устройств для подключения оборудования для удаления и сбора пыли необходимо обеспечить правильность их подключения и эксплуатации.** Использование устройства для пылеудаления снижает риски, связанные с пылью.
- h. **Не допускайте, чтобы привычка, приобретенная в результате частого использования инструментов, стала причиной самонадеянности и игнорирования правил техники безопасности.** Небрежное действие может стать причиной серьезной травмы за долю секунды.
4. **Эксплуатация электроинструмента и уход за ним**
- a. **Избегайте чрезмерной нагрузки электроинструмента. Используйте электроинструмент в соответствии с назначением.** Правильно подобранный электроинструмент выполнит работу более эффективно и безопасно при стандартной нагрузке.
- b. **Не используйте электроинструмент, если не работает его выключатель.** Любой электроинструмент, управлять выключением и включением которого невозможно, опасен и подлежит ремонту.
- c. **Перед выполнением любой регулировки, заменой дополнительных принадлежностей или хранением электроинструмента отключите его от сети или извлеките батарею.** Такие превентивные меры безопасности снижают вероятность случайного включения электроинструмента.
- d. **Храните электроинструмент в недоступном для детей месте и не позволяйте работать с инструментом людям, не имеющим соответствующих навыков работы с такого рода инструментами.** Электроинструмент представляет опасность в руках неопытных пользователей.
- e. **Проводите обслуживание электроинструментов. Проверьте движущиеся детали на точность совмещения или заклинивание, отсутствие поломок или каких-либо других условий, которые могут повлиять на эксплуатацию электроинструмента. В случае обнаружения повреждений, прежде чем приступить к эксплуатации электроинструмента, его следует отремонтировать.** Большинство несчастных случаев происходит по причине отсутствия должного обслуживания электроинструмента.
- f. **Необходимо содержать режущий инструмент в остро заточенном и чистом состоянии.** Вероятность заклинивания инструмента, за которым следят должным образом и который хорошо заточен, значительно меньше, и работать с ним легче.
- g. **Используйте данный электроинструмент, а также дополнительные принадлежности и насадки в соответствии с данными инструкциями и с учетом условий и специфики работы.** Использование электроинструмента для выполнения операций, для которых он не предназначен, может привести к опасной ситуации.
- h. **Все рукоятки и поверхности захватывания должны быть сухими и без следов смазки.** Скользкие рукоятки и поверхности захватывания не позволяют обеспечить безопасность работы и управления инструментом в непредвиденных ситуациях.
5. **Использование аккумуляторных инструментов и уход за ними**
- a. **Используйте для зарядки аккумуляторной батареи только указанное производителем зарядное устройство.** Использование зарядного устройства определенного типа для зарядки других аккумуляторных батарей может быть опасно.
- b. **Используйте для электроинструмента только батареи указанного типа.** Использование других аккумуляторных батарей может привести к травмам и пожару.
- c. **Избегайте попадания внутрь батареи скрепок, монет, ключей, гвоздей, болтов или других мелких металлических предметов, которые могут вызывать замыкание ее контактов.** Короткое замыкание контактов батареи может привести к возгоранию или ожогам.
- d. **При повреждении батареи, из нее может вытечь электролит; избегайте контакта с ним. При случайном контакте с электролитом смойте его водой. При попадании электролита в глаза обратитесь за медицинской помощью.** Жидкость, находящаяся внутри батареи, может вызвать раздражение или ожоги.
- e. **Не используйте поврежденные или измененные аккумуляторные батареи или инструменты.** Поврежденные или измененные аккумуляторные

батарей могут работать непредсказуемо, что может привести к возгоранию, взрыву или травмам.

- f. **Не подвергайте аккумуляторные батареи или инструмент воздействию огня или повышенной температуры.** Воздействие открытого огня или температуры выше 130 °C может привести к взрыву.

ПРИМЕЧАНИЕ. Температуру «130 °C» можно заменить на температуру «265 °F».

- g. **Следуйте всем инструкциям по зарядке и не заряжайте аккумуляторную батарею или инструмент вне температурного диапазона, указанного в инструкции.** Неправильная зарядка или зарядка вне указанного температурного диапазона может привести к повреждению аккумуляторной батареи и повысить риск воспламенения.

6. Сервисное обслуживание

- a. **Обслуживание электроинструмента должно выполняться только квалифицированным техническим персоналом.** Это позволит обеспечить безопасность обслуживаемого электроинструмента.
- b. **Не выполняйте обслуживание поврежденных аккумуляторных батарей.** Обслуживание аккумуляторных батарей должно выполняться только производителем или авторизованными поставщиками услуг.

Дополнительные правила техники безопасности при работе с электроинструментом



Осторожно! Дополнительные правила техники безопасности при использовании дрелей.

- ♦ При эксплуатации ударных дрелей надевайте защитные наушники. Воздействие шума может привести к снижению слуха.
- ♦ Пользуйтесь дополнительными рукоятками, входящими в комплект поставки инструмента. Потеря контроля может привести к травме.
- ♦ Перед использованием правильно захватите инструмент. Инструмент создает высокий крутящий момент, что, в отсутствие должного крепления во время работы, может привести к потере управления и последующим травмам.
- ♦ Удерживайте инструмент за изолированные поверхности захватывания при выполнении работ, во время которых имеется вероятность контакта инструмента со скрытой электропроводкой. Если вы держитесь за металлические детали инструмента, то в случае перерезания находящегося под напряжением провода, возможно поражение оператора электрическим током.

- ♦ Удерживайте инструмент за изолированные поверхности захватывания при выполнении работ, во время которых имеется вероятность контакта крепежного элемента со скрытой электропроводкой. Если вы держитесь за металлические детали инструмента, в случае соприкосновения с находящимся под напряжением проводом, возможно поражение оператора электрическим током.

Правила техники безопасности при использовании длинных насадок

- ♦ Не работайте со скоростью выше максимальной рекомендуемой скорости насадки. На более высокой скорости повышается вероятность искривления насадки при свободном вращении без контакта с заготовкой, что может повлечь за собой травмы.
- ♦ Всегда начинайте сверлить на низкой скорости и только при контакте насадки с заготовкой. На более высокой скорости повышается вероятность искривления насадки при свободном вращении без контакта с заготовкой, что может повлечь за собой травмы.
- ♦ Прилагайте усилие только параллельно насадке и не прилагайте чрезмерное усилие. Это может погнуть насадку, что может привести к поломке или потере управления, что может повлечь за собой травмы.
- ♦ Используйте зажимы или другие подходящие средства для фиксации заготовки на стабильной опоре. Если держать заготовку руками или упирать в собственное тело, то можно потерять контроль над инструментом или заготовкой.
- ♦ Перед тем как сверлить отверстия в стенах, полах или потолках, проверьте места расположения проводки и трубопроводов.
- ♦ Избегайте касания к кончику сверла сразу после работы, он может сильно нагреваться.
- ♦ Далее в руководстве приводятся виды работ, для которых предназначен данный инструмент. Применение любых принадлежностей и приспособлений, а также выполнение любых операций помимо тех, которые рекомендованы данным руководством, может привести к травме.

Безопасность окружающих

- ♦ Данный инструмент не предназначен для использования лицами (включая детей) с ограниченными физическими, сенсорными или ментальными возможностями, а также лицами без достаточного опыта и знаний, если только они не делают этого под руководством лица имеющего

соответствующий опыт и отвечающего за их безопасность.

- ◆ Не позволяйте детям играть с данным прибором.

Остаточные риски

При работе с устройством возможно возникновение дополнительных остаточных рисков, которые не вошли в описанные здесь правила техники безопасности.

Эти риски могут возникнуть при неправильном или продолжительном использовании изделия и т. п.

Несмотря на соблюдение соответствующих инструкций по технике безопасности и использование предохранительных устройств, некоторые остаточные риски невозможно полностью исключить. К ним относятся:

- ◆ травмы от касания вращающихся/движущихся частей;
- ◆ травмы, которые могут произойти в результате смены деталей, ножей или дополнительных принадлежностей;
- ◆ травмы, связанные с продолжительным использованием инструмента; при использовании инструмента в течение продолжительного периода времени делайте регулярные перерывы в работе;
- ◆ ухудшение слуха;
- ◆ угроза здоровью, связанная с вдыханием пыли, которая образуется при использовании этого инструмента (например, при работе с деревом, особенно дубом, березой и МДФ).

Вибрация

Заявленные значения вибрации указанные в технических спецификациях и заявлениях о соответствии были измерены в соответствии с стандартным методом тестирования EN 62841 и могут быть использованы для сравнения инструментов. Заявленные значения вибрационного воздействия также могут использоваться при предварительной оценке ее воздействия.

Осторожно! Значения вибрационного воздействия при работе с электроинструментом зависят от вида работ, выполняемых данным инструментом, и могут отличаться от заявленных значений. Уровень вибрации может быть выше заявленного.

При оценке уровня вибрации для определения меры безопасности, предусмотренного 2002/44/ЕС для защиты людей, регулярно работающих с электроинструментом, нужно принимать во внимание уровень вибрации, реальные условия и способ использования инструмента, а также учитывать все этапы работы — когда инструмент выключается, когда он работает на холостом ходу, а также время переключения с одного режима на другой.

Условные обозначения на инструменте

Помимо кода даты на инструменте имеются следующие знаки:



Осторожно! Во избежание риска получения травм, прочтите руководство по эксплуатации.



При эксплуатации ударных дрелей следует использовать средства защиты слуха. Воздействие шума может привести к снижению слуха.



Не смотрите в источник света.

Дополнительные правила техники безопасности при работе с аккумуляторными батареями и зарядными устройствами

Аккумуляторные батареи

- ◆ Никогда не пытайтесь разбирать аккумуляторные батареи.
- ◆ Не подвергайте аккумуляторные батареи воздействию воды.
- ◆ Не оставляйте батареи в местах, где температура превышает 40 °С.
- ◆ Заряжайте батареи только при температуре от 10 °С до 40 °С.
- ◆ Заряжайте аккумуляторные батареи только с зарядным устройством, которое прилагается к инструменту.
- ◆ При утилизации батарей следуйте инструкциям, указанным в разделе «Защита окружающей среды».



Не заряжайте поврежденные аккумуляторные батареи.

Зарядные устройства

- ◆ Используйте зарядное устройство BLACK+DECKER только для зарядки аккумуляторной батареи устройства, с которым оно поставлялось. Аккумуляторные батареи других марок могут взорваться, что приведет к получению травмы или повреждению.
- ◆ Не пытайтесь заряжать одноразовые батареи.
- ◆ Немедленно заменяйте поврежденный кабель питания.
- ◆ Не подвергайте зарядное устройство воздействию воды.
- ◆ Не вскрывайте зарядное устройство.
- ◆ Не разбирайте зарядное устройство.



Зарядное устройство можно использовать только в помещении.



Перед началом работы прочтите руководство по эксплуатации.

Электробезопасность



Ваше зарядное устройство имеет двойную изоляцию, поэтому не требует заземления. Всегда проверяйте, соответствует ли напряжение, указанное на табличке с техническими параметрами, напряжению электросети. Никогда не пытайтесь заменить зарядное устройство подключением к обычной сетевой розетке.

- ◆ Если поврежден кабель питания, его нужно заменить у производителя или в авторизованном сервисном центре BLACK+DECKER, чтобы избежать рисков.

Составные части

Данный инструмент может содержать все или некоторые из перечисленных ниже составных частей.

1. Курковый пусковой выключатель с регулировкой скорости
2. Реверсивный ползунковый переключатель
3. Муфта установки крутящего момента
4. Быстрозажимной патрон
5. Переключатель скоростей
6. Светодиодная подсветка
7. Аккумуляторная батарея
8. Кнопка разблокирования аккумуляторного отсека

Сборка

Эксплуатация

Осторожно! Инструмент должен работать в обычном режиме. Избегайте перегрузок.

Зарядка аккумуляторной батареи (рис. A1, A2)

Аккумуляторную батарею нужно заряжать перед первым использованием и каждый раз, когда заряда недостаточно для выполняемых работ. Во время зарядки аккумуляторная батарея нагревается. Это нормальная ситуация, которая не указывает на неисправность.

Осторожно! Не заряжайте батарею при температуре окружающей среды ниже 10 °C или выше 40 °C. Рекомендуемая температура при зарядке составляет приблизительно 24 °C.

Примечание. Зарядное устройство не будет заряжать аккумуляторную батарею, если температура элемента ниже 10 °C или выше 40 °C.

Аккумуляторную батарею следует оставить в зарядном устройстве. Зарядка начнется автоматически, когда температура элемента

аккумуляторной батареи выровняется до нормальных значений.

- ◆ Вставьте зарядное устройство (9) в любую стандартную розетку 230 В 50 Гц.
- ◆ Вставьте аккумуляторную батарею (7) в зарядное устройство, как показано на рис. A1 и A2.



Светодиод (9a) начнет мигать, что означает начало зарядки батареи.



По окончании зарядки светодиод (9a) начнет гореть непрерывно. Теперь батарея полностью заряжена, и ее можно использовать или оставить в зарядном устройстве.

Внимание! Огнеопасно. При отсоединении зарядного устройства от батареи, сначала отключите зарядное устройство от розетки, затем извлеките аккумуляторную батарею.

Диагностика зарядного устройства

Данное зарядное устройство разработано с целью обнаружения некоторых проблем, связанных с работой аккумуляторных батарей или источника питания. Оповещение о наличии проблемы производится путем мигания одного светодиода по определенной схеме.

Неисправная аккумуляторная батарея



Зарядное устройство может указать на неисправность аккумуляторной батареи. Светодиодный индикатор начнет мигать, как указано на маркировке. Если вы увидите, что индикатор мигает мигать по схеме, обозначенной на этикетке, прекратите зарядку аккумуляторной батареи. Отнесите неисправную аккумуляторную батарею в сервисный центр или в специализированный центр для утилизации.

Температурная задержка



При слишком низкой или слишком высокой температуре аккумуляторной батареи зарядное устройство автоматически переходит в режим температурной задержки. При этом зарядка не начинается, пока температура аккумуляторной батареи не нормализуется.

После того, как аккумуляторная батарея приобретет нормальную температуру, автоматически включается режим зарядки. Данная функция увеличивает максимальный срок службы аккумуляторной батареи. Индикатор начнет мигать, как указано на маркировке.

Хранение аккумуляторной батареи в зарядном устройстве

Аккумуляторную батарею можно оставлять в зарядном устройстве на неопределенное время, когда горит светодиод. Зарядное устройство будет поддерживать полную зарядку аккумуляторной батареи. Данное зарядное устройство имеет режим автоматической настройки, который выравнивает или уравнивает отдельные элементы в аккумуляторной батарее, чтобы она могла работать на максимальной мощности. Аккумуляторные батареи следует настраивать еженедельно или каждый раз, когда аккумуляторная батарея больше не выполняет ту же работу. Чтобы использовать режим автоматической настройки, установите аккумуляторную батарею в зарядное устройство и оставьте не менее чем на 8 часов.

Важные замечания по зарядке

- ◆ Для достижения максимального срока службы и наилучшей производительности аккумуляторную батарею следует заряжать при температуре окружающей среды от 18 до 24 °С. ЗАПРЕЩАЕТСЯ заряжать аккумуляторную батарею при температуре воздуха ниже +4,5 °С или выше 40 °С. Это очень важно и позволит избежать серьезных повреждений аккумулятора.
- ◆ Зарядное устройство и аккумуляторные батареи во время зарядки могут нагреваться. Это нормально и не является неисправностью. Чтобы охладить аккумуляторные батареи после использования, не оставляйте зарядное устройство и аккумуляторные батареи в теплом месте, например, в железном ангаре или неизолированном трейлере.
- ◆ Если батарея не заряжается, выполните следующие действия:
 - ◆ Проверьте работу розетки, включив в нее лампочку или другое устройство;
 - ◆ Проверьте, не подключена ли розетка к устройству, которое выключает питание, когда вы выключаете свет;
 - ◆ Переместите зарядное устройство и аккумуляторную батарею в место, где температура окружающей среды составляет приблизительно 18–24 °С;
 - ◆ Если проблемы с зарядкой сохраняются, отнесите инструмент и аккумуляторные батареи в местный сервисный центр.
- ◆ Данную аккумуляторную батарею необходимо перезаряжать, когда она перестает обеспечивать питание, необходимое для выполнения работ, которые ранее выполнялись без каких-либо проблем. ПРЕКРАТИТЕ ИСПОЛЬЗОВАНИЕ аккумуляторных батарей в этих случаях. Соблюдайте правила зарядки

аккумуляторной батареи. Частично разряженную аккумуляторную батарею можно зарядить в любое время без какого-либо ущерба для нее.

- ◆ Не допускайте попадания в полости зарядного устройства таких токопроводящих материалов, как шлифовальная пыль, металлическая стружка, стальные волокна, алюминиевая фольга или другие металлические частицы и т. п. Всегда отключайте зарядное устройство от сети перед тем, как приступить к чистке.
- ◆ Не замораживайте зарядное устройство и не погружайте его в воду или другие жидкости.

Установка и извлечение аккумуляторной батареи из инструмента (рис. В)

Осторожно! Убедитесь, нажата ли кнопка блокировки (2), чтобы исключить вероятность срабатывания выключателя при снятии или установке батареи.

Установка батареи:

- ◆ Вставьте аккумуляторную батарею (7) в инструмент до слышимого щелчка (рис. В)

Извлечение аккумуляторной батареи из инструмента (рис. С)

- ◆ Нажмите кнопку разблокирования аккумуляторного отсека (8), как показано на (рис. С) и вытащите аккумуляторную батарею из инструмента.

Инструкции по эксплуатации

Курковый пусковой выключатель и переключатель направления вращения (рис. D)

- ◆ Дрель включается и выключается нажатием и отпусканием пускового выключателя (1). Чем сильнее нажим на курковый выключатель, тем выше скорость инструмента.
- ◆ Кнопка изменения направления вращения (2) определяет направление вращения инструмента, а также используется для блокировки инструмента.
- ◆ Для установки вращения вперед, отпустите выключатель и переведите переключатель направления вращения влево.
- ◆ Чтобы выбрать вращение против часовой стрелки, вдвиньте кнопку переключателя направления вращения в обратном направлении.

Примечание. Центральное положение переключателя направления вращения блокирует инструмент в выключенном положении. При изменении положения переключателя направления вращения курковый пусковой выключатель должен быть отпущен.

Контроль крутящего момента (рис. Е)

Данный инструмент оборудован кольцом установкой крутящего момента (3), позволяющей выбирать режим работы и настроить крутящий момент для вкручивания винтов. Для больших шурупов и жестких рабочих материалов требуется больший крутящий момент, чем для маленьких шурупов и мягких материалов.

- ◆ Для сверления отверстий в дереве, металле и пластике, установите кольцо патрона в положение сверления, отмеченное соответствующим символом.
- ◆ Для заворачивания установите манжету в нужное положение. Если вы еще не достаточно овладели процессом регулирования, поступайте следующим образом:
- ◆ Установите манжету на самое малое значение вращающего момента.
- ◆ Затяните первый шуруп.
- ◆ Если муфта затрещит до того, как вы добьетесь нужного результата, увеличьте значения настроек и продолжите затягивать шуруп. Повторяйте это действие, пока не будет определена правильная величина крутящего момента. Используйте эти настройки для остальных шурупов.

Быстрозажимной патрон (рис. F)

Осторожно! Убедитесь, что кнопка блокировки нажата (2), чтобы исключить вероятность срабатывания выключателя при снятии или установке дополнительных принадлежностей.

Вставить насадку или другую принадлежность можно следующим образом:

- ◆ Удерживая заднюю часть патрона (4) одной рукой, другой рукой поворачивайте переднюю часть патрона против часовой стрелки, смотря со стороны конца патрона.
- ◆ Полностью вставьте насадку или другую принадлежность в патрон и надежно затяните, удерживая заднюю часть патрона и поворачивая его переднюю часть по часовой стрелке, смотря со стороны конца патрона.

Осторожно! Не пытайтесь затягивать насадку (или любую другую принадлежность), удерживая патрон и включая инструмент. При смене принадлежностей можно повредить патрон и получить травму.

Переключатель скоростей (рис. G)

Двухскоростной редуктор вашего инструмента позволяет легко переключаться с одной скорости на другую для максимальной универсальности применения инструмента. Для работы на низкой передаче с высоким крутящим моментом (положение 1), выключите инструмент и дождитесь его остановки. Сдвиньте переключатель скоростей (5) назад от патрона. Для работы на высокой скорости с низким

крутящим моментом (положение 2), выключите инструмент и дождитесь его остановки.

Сдвиньте переключатель скоростей вперед к патрону.

Примечание. Не переключайте скорости на работающем инструменте. В случае затрудненного переключения скоростей, убедитесь в том, что переключатель сдвинут до упора вперед либо назад.

Сверление/заворачивание

- ◆ Выберите направление вращения с помощью переключателя (2).
- ◆ Чтобы включить инструмент, нажмите на пусковой выключатель (1). Скорость инструмента зависит от степени нажатия на пусковой выключатель.
- ◆ Чтобы выключить инструмент, отпустите пусковой выключатель.

Советы по оптимальному использованию

Сверление

- ◆ Используйте только хорошо заточенные насадки.
- ◆ Работайте только с надежно установленными и закрепленными заготовками, как указано в правилах техники безопасности.
- ◆ Используйте соответствующие и необходимые средства индивидуальной защиты, как указано в правилах техники безопасности.
- ◆ Содержите рабочее место в чистоте и порядке, как указано в правилах техники безопасности.
- ◆ Вводите дрель очень медленно, с приложением небольшого усилия до тех пор, пока просверленное отверстие не будет достаточно большим, чтобы предотвратить выскальзывание насадки.
- ◆ Прилагайте усилие параллельно насадке. Прилагайте усилия, достаточные для работы насадки, но не прилагайте чрезмерных усилий во избежание остановки двигателя или деформации насадки.
- ◆ Удерживайте дрель обеими руками, чтобы сохранять управление ее движением.
- ◆ НЕ НАЖИМАЙТЕ НА КУРКОВОЙ ПУСКОВОЙ ВЫКЛЮЧАТЕЛЬ, ЧТОБЫ ЗАПУСТИТЬ ОСТАНОВИВШУЮСЯ ДРЕЛЬ. ЭТО МОЖЕТ ПОВРЕДИТЬ ДРЕЛЬ.
- ◆ Сводите заклинивание при прорыве к минимуму путем уменьшения усилия и медленного сверления последнего участка отверстия.
- ◆ Не выключайте электродвигатель при извлечении насадки из высверленного отверстия. Это поможет уменьшить риск ее зажатия.
- ◆ Убедитесь, что выключатель включает и выключает дрель.

Сверление древесины

Для высверливания отверстий в древесине можно использовать те же спиральные сверла, что и для металла или перовые сверла. Данные сверла должны быть острыми и часто выниматься при сверлении для очистки кромок канавок от щепок.

Сверление металла

При сверлении металла используйте смазочно-охлаждающую жидкость. Исключение составляют чугун и латунь — их следует сверлить сухими. Наилучшими вариантами смазочных жидкостей для сверления являются сульфированная смазочно-охлаждающая жидкость или свиной олеин.

Сверление каменной кладки

Для сверления отверстий в каменной кладке, установите манжету (3) в положение ударного сверления, совместив с символом на метке. Сдвиньте переключатель скорости (5) к передней части инструмента (2-й редуктор).

Заворачивание

- ♦ Всегда используйте насадки шуруповерта нужного типа и размера.
- ♦ Если винты закручиваются с трудом, попробуйте нанести небольшое количество жидкого моющего средства или мыла в качестве смазки.
- ♦ Всегда держите инструмент и насадку шуруповерта на одной линии с винтом.

Неисправности и способы их устранения

Неисправность	Возможная причина	Возможное решение
Инструмент не включается.	Аккумуляторная батарея разряжена.	Проверьте требования по зарядке аккумуляторной батареи
Аккумуляторная батарея не заряжается.	Зарядное устройство не подключено к сети.	Подключите зарядное устройство к рабочей розетке.
	Температура окружающей среды слишком высокая или слишком низкая.	Переместите зарядное устройство и аккумуляторную батарею в место с температурой выше 40 °F (45 °C) или ниже 105 °F (+40,5 °C)
Инструмент внезапно выключается.	Аккумуляторная батарея нагрелась до предельно допустимой температуры.	Позвольте аккумуляторной батарее остыть.
	Аккумуляторная батарея разряжена. Конструкция аккумуляторной батареи предусматривает отключение после разрядки с целью увеличения ее срока службы.	Установите в зарядное устройство и оставьте заряжаться.

Техническое обслуживание

Электроинструмент BLACK+DECKER имеет длительный срок эксплуатации и требует минимальных затрат на техобслуживание.

Срок службы и надежность инструмента увеличивается при правильном уходе и регулярной чистке.

Зарядное устройство не требует никакого технического обслуживания кроме регулярной чистки.

Осторожно! Перед выполнением любых работ по обслуживанию инструмента извлекайте из него аккумуляторную батарею. Перед чисткой зарядного устройства отключите его от источника питания.

- ♦ Регулярно очищайте вентиляционные отверстия и зарядное устройство мягкой щеткой или сухой тканевой салфеткой.
- ♦ Регулярно очищайте корпус двигателя влажной салфеткой. Не используйте никакие абразивные чистящие средства или средства на основе растворителей.
- ♦ Регулярно раскрывайте держатель насадок и очищайте его от грязи.

Защита окружающей среды



Раздельная утилизация. Изделия и аккумуляторные батареи с данным символом на маркировке запрещается утилизировать с обычными бытовыми отходами.

Изделия и аккумуляторные батареи содержат материалы, которые могут быть извлечены или переработаны, снижая потребность в исходном сырье. Пожалуйста, утилизируйте электрические изделия и аккумуляторные батареи в соответствии с местными нормами.

Дополнительная информация доступна по адресу www.2helpU.com

Технические характеристики

BDASB18				
Напряжение	V _{пост. тока}	18		
Скорость без нагрузки	об/мин	0-360/0-1400		
Макс. крутящий момент	Нм	45		
Диаметр патрона	мм	1-10		
Максимальный диаметр сверления				
Сталь/дерево/каменная кладка	мм	10/25/10		
Вес	кг	0,9 (1,3 с батареей)		
Зарядное устройство				
Входное напряжение	V _{парем. тока}	230	230	230
Выходное напряжение	V _{пост. тока}	18	18	18
Ток	мА	200	400	1А
Приблизительное время зарядки	Часы	8	3-5	1,5

Аккумуляторная батарея		BL151
Напряжение	$V_{\text{перем. тока}}$	18
Емкость	Ач	1,5
Тип		Ионно-литиевая

Уровень звукового давления в соответствии с EN 62841:	
звуковое давление (L_{pA})	87,5 дБ(А), погрешность (К) 5 дБ(А);
акустическая мощность (L_{WA})	98,5 дБ(А), погрешность (К) 5 дБ(А).

Сумма величин вибрации (сумма векторов по трем осям), измеренных в соответствии со стандартом EN62841	
Сверление в бетоне ($a_{\text{н.ид}}$)	14,2 м/с ² , погрешность (К) 1,5 м/с ²
Сверление в металле ($a_{\text{н.д}}$)	1,1 м/с ² , погрешность (К) 1,5 м/с ²

**Декларация о соответствии
Правила (техники безопасности)
при доставке оборудования, 2008 г.**



BDASB18 - Ударная дрель

Black & Decker заявляет, что продукция, описанная в разделе «Технические характеристики», соответствует:

Правилам (безопасности) поставки техники, 2008 г., S.I. 2008/1597 (с поправками), EN62841-1:2015, EN62841-2-1:2018+A11:2019.

Эти продукты соответствуют следующим правилам Великобритании:

Правила электромагнитной совместимости, 2016 г., S.I.2016/1091 (с поправками),

Правила ограничения использования определенных опасных веществ в электрическом и электронном оборудовании, 2012 г., S.I. 2012/3032 (с поправками).

За дополнительной информацией обращайтесь в компанию Black & Decker по адресу, указанному ниже или приведенному на задней стороне обложки руководства.

Нижеподписавший несет ответственность за составление технической документации и составил данную декларацию по поручению компании Black & Decker.

Карл Иванс (Karl Evans)
Директор отдела потребительских электроинструментов
Stanley Europe, 270 Bath Road, Slough
Berkshire, SL1 4DX
Великобритания
29.11.2019

**Заявление о соответствии нормам ЕС
ДИРЕКТИВА ПО МЕХАНИЧЕСКОМУ
ОБОРУДОВАНИЮ**



BDASB18 - Ударная дрель

Black & Decker заявляет, что продукция, описанная в разделе «Технические характеристики», соответствует: 2006/42/ЕС, EN62841-1:2015 EN62841-2-1:2018+A11:2019.

Данные продукты также соответствуют Директивам 2014/30/EU и 2011/65/EU. За дополнительной информацией обращайтесь в компанию Black & Decker по адресу, указанному ниже или приведенному на задней стороне обложки руководства.

Нижеподписавший несет ответственность за составление технической документации и составил данную декларацию по поручению компании Black & Decker.

Патрик Дипенбах (Patrick Diepenbach)
Генеральный директор, Бенилюкс
Black and Decker, Egide Walschaertsstraat 14-18
2800 Mechelen, Бельгия
29.11.2019

Гарантия

Компания Black & Decker с уверенностью в качестве своей продукции предлагает клиентам гарантию на 24 месяцев с момента покупки. Данная гарантия является дополнительной и ни в коей мере не направлена на ущемление ваших юридических прав. Гарантия действует на территории стран-участниц Европейского союза и в Европейской зоне свободной торговли.

Чтобы подать заявку по гарантии, заявка должна соответствовать положениям и условиям Black & Decker; кроме того, вам потребуется предъявить продавцу или авторизованному специалисту по ремонту подтверждение покупки.

Положения и условия 2-летней гарантии Black & Decker и местонахождение ближайшего авторизованного специалиста по ремонту можно узнать через Интернет по адресу www.2helpU.com, или связавшись с местным представительством Black & Decker по адресу, указанному в данном руководстве.

Посетите наш веб-сайт www.blackanddecker.co.uk, чтобы зарегистрировать свое новое изделие Black & Decker и получать информацию о новинках и специальных предложениях.

EST	Tallmac Tehnika OÜ Liimi 4/2 10621 Tallinn	(+372) 6563683 remont@tallmac.ee www.tallmac.ee
	Tallmac Tehnika OÜ Riia 130 B/1 TARTU 50411	(+372) 6668510 tartu@tallmac.ee www.tallmac.ee
	Stokker AS Peterburi tee 44 11415 Tallinn	(+372) 6201111 stokker@stokker.com www.stokker.com
LV	LIC GOTUS SIA Ulbrokas Str. 1021 Riga	(+371) 67556949 info@licgotus.lv www.licgotus.lv
	Stokker SIA Krasta iela 42 LV1003 Riga	(+371) 27354354 krasta.riga@stokker.com www.stokker.com
	Visico Fastening Systems SIA Mazā Rāmavas iela 2 1076 Valdauci, Riga	(+371) 67 452 453 (+371) 67 452 454 info@visico.eu www.visico.eu
LT	ELREMTA MASTERMANN UAB NAGLIO STR 4C 52367 Kaunas	(+370) 69840004 servisas@elmast.lt www.elremta.lt
	Stokker UAB Islandijos pl.5 LT-49179 Kaunas	(+370) 650 05730 kaunas@stokker.com www.stokker.com

Rohkem infot lähima hoolduspartneri kohta leiate siit:
www.2helpu.com

Informāciju par tuvāko servisa pārstāvi skatiet tīmekļa vietnē:
www.2helpu.com

Informāciju apie artimiausias remonto dirbtuves rasite tinklalapyje:
www.2helpu.com





LIETUVŠKAI

Garantija

„Black & Decker“ užtikrina, kad gaminio, kuris pristatomas vartotojui, medžiagos ir (arba) jo surinkimas yra kokybiškas. Garantija yra priedas prie vartotojo teisių ir įj nekeičia. Garantija galioja visose Europos Bendrijos valstybėse narėse ir Europos laisvosios prekybos zonoje.

Jei „Black & Decker“ gaminy s sulūžta dėl nekokybiškų medžiagų ir (arba) surinkimo, arba, jei jis neatitinka techninių reikalavimų, 24 mėnesių laikotarpį nuo jo įsigijimo „Black & Decker“ sutaisys arba pakeis gaminį.

Garantija netaikoma, jei gedimas atsiranda dėl:

- normalaus susidėėjimo
- neinkamo įrankio eksploatavimo ar techninės priežiūros
- jei variklis buvo perkrautas
- jei gaminy s sugedo dėl neįprastų dalelių, medžiagų ar nelaimingo atsitikimo
- neinkamo matinimo

Garantija netaikoma, jei įrankis naudojamas komerciniams darbam s atlikti, kai jis yra skirtas namų ūkio darbam s.

Garantija netaikoma, jei gaminį remontavo arba išmontavo „Black & Decker“ neįgalotias technikas.

Garantijai pasinaudo ti gaminį, užpildyta garantinė kortelė ir pirkimo įrodyma (ček) reikia pristatyti pardavėjui arba tiesiogiai įgalotoms remonto dirbtuvėms ne vėliau kaip per du mėnesius nuo gedimo nustatymo.

Informaciją apie artimiausias „Black & Decker“ remonto dirbtuves rasite tinklalapyje www.2helpu.com.

Garantinis talonas:

Įrankio modelis/katalogo numeris

Serijinis numeris/datos kodas

Vartotojas

Pardavėjas

Data



EESTI

Garantii

Black & Decker garanteerib, et toode on klientile tamini sel vaba materjali ja/voi koostamise vigadest. Garantii isandub klendi seaduslikele oigustele ning ei mojuta neid. Garantii kehtib kogi Euroopa Uhenduse liikmesriikide territooriumitel ja Euroopa vabakaubanduspiirkonnas.

Kui 24 kuu jooksul ostmisest esineb mõnel Black & Decker tootel rike materjali ja/või koostamise vea tõttu või see on spetsifikatsiooni suhtes defektne, parandab või vahetab Black & Decker toote klendi jaoks minimaalse vaeavaga.

Garantii ei kehti, kui vea põhjuseks on:

- Normaalse kulumine
- Tööriista väärkohtlemine või halb hooldamine
- Mootori ülekoormamine
- Kui toodet on kahjustanud võõrosakesed, materjal või õnnetus
- Vale toitepinge

Garantii ei kehti tööriista professionaalsel kasutamisel, kuna tööriist on loodud ainult koduseks kasutamiseks.

Garantii ei kehti, kui toodet on remontinud või demonteerinud Black & Decker volituseta isik.

Garantii kasutamiseks tuleb toode, täidetud garantiikaart ja ostutõend (t ekk) viia müüjale või otse volitatud teenindajale hiljemalt kaks kuud peale vea avastamise.

Teavet lähima Black & Decker teenindaja kohta leiate veebisaidilt: www.2helpu.com.

Garantiitalong:

Tööriista mudel/kataloogi number

Seria number/kuupäeva kood

Klient

Müüja

Kuupäev



РУССКИЙ

Гарантия

Black & Decker гарантирует, что Данное изделие в момент поставки потребителю не содержит каких-либо дефектов материалов или сборки. Данная гарантия дополняет законные права потребителя и не затрагивает их каким-либо образом.

Настоящая гарантия действует на территории стран-членов Европейского Союза и в Европейской зоне свободной торговли.

Если в течение 24 месяцев с даты приобретения произошла поломка изделия Black & Decker из-за некачественных материалов и/или сборки, либо изделие является дефектным в соответствии с техническими требованиями, то Black & Decker отремонтирует или заменит изделие с минимальным беспокоеством для потребителя.

Гарантия не действительна, если поломка произошла вследствие:

- Нормального износа
- Неправильного использования или плохого обслуживания
- Перегрузки двигателя
- Если изделие повреждено посторонними частями, материалом или вследствие аварии
- Использования ненадлежащего источника питания

Гарантия не действительна, если инструмент используется в профессиональной деятельности, поскольку этот инструмент предназначен только для бытового применения.

Гарантия не действительна, если изделие подвергалось ремонту или разборке лицом, не уполномоченным Black & Decker.

Для того, чтобы воспользоваться гарантией необходимо предоставить: изделие, заполненную Гарантийную карту и доказательство покупки (приемки) дилера или непосредственно уполномоченному агенту по обслуживанию не позднее двуху месяцев с момента обнаружения поломки.

Информацию о ближайшем агенте по обслуживанию Black & Decker можно найти на странице в Интернете: www.2helpu.com.

Гарантийный талон:

Модель инструмента / Номер по каталогу
Серийный номер / Код даты
Потребитель
Дилер
Дата



LATVIĒŠU

Garantija

Black & Decker garantē, ka produktam, to piegādājot Klientam, nav materiālu un/vai montāžas defektu. Garantija ir derīga kā juridiskam lēmībam un tas neietekmē. Garantija ir spēkā visas Eiropas kopienas dalībvalstīs un Eiropas Brīvās tirdzniecības zonā.

Ja Black & Decker produkts salūst materiālu un/vai montāžas trūkumu dēļ vai ja tam ir trūkumi saskaņā ar tehnisko specifikāciju, Black & Decker 24 mēnešu laikā no pirkšanas datuma veiks remontu vai produkta nomaiņu, cenšoties Klientam radīt iespējami mazāk grūtību.

Garantija nav spēkā, ja bojājums ir radies šāda iemesla dēļ:

- Normāls nodilums
- Ierīces nepareiza lietošana vai slikta uzturēšana
- Ja motors darbināts ar pārslogozi
- Ja produkta bojājumu radījis svešķermeni, oļis materiāls vai tas bojāts avārijas rezultātā
- Nepareiza strāvas padeve

Garantija nav spēkā, ja ierīce ir izmantota profesionālā mērķuļmā, jo tā ir paredzēta lietošanai tikai sadzīves vajadzībām.

Garantija nav spēkā, ja produktam remontu vai arkorpi veikusi persona, kam šādam nolikam nav Black & Decker atļaujas.

Lai izmantotu garantijas tiesības, produktā ar aizpildītu garantijas talonu un pirkuma apliecējumu (šķū) ir jānogādā pārdevējam vai tieši pirkumaotājam arkopēs pārstāvim vēlākais divus mēnešus pēc trūkuma konstatēšanas.

Informāciju par tuvāko Black & Decker servisa pārstāvi meklējiet mājas lapā: www.2helpu.com.

Garantijas talons:

Ierīces modelis/Katoloda numurs
Sērijas numurs/Datuma kods
Klients
Pārdevējs
Datums