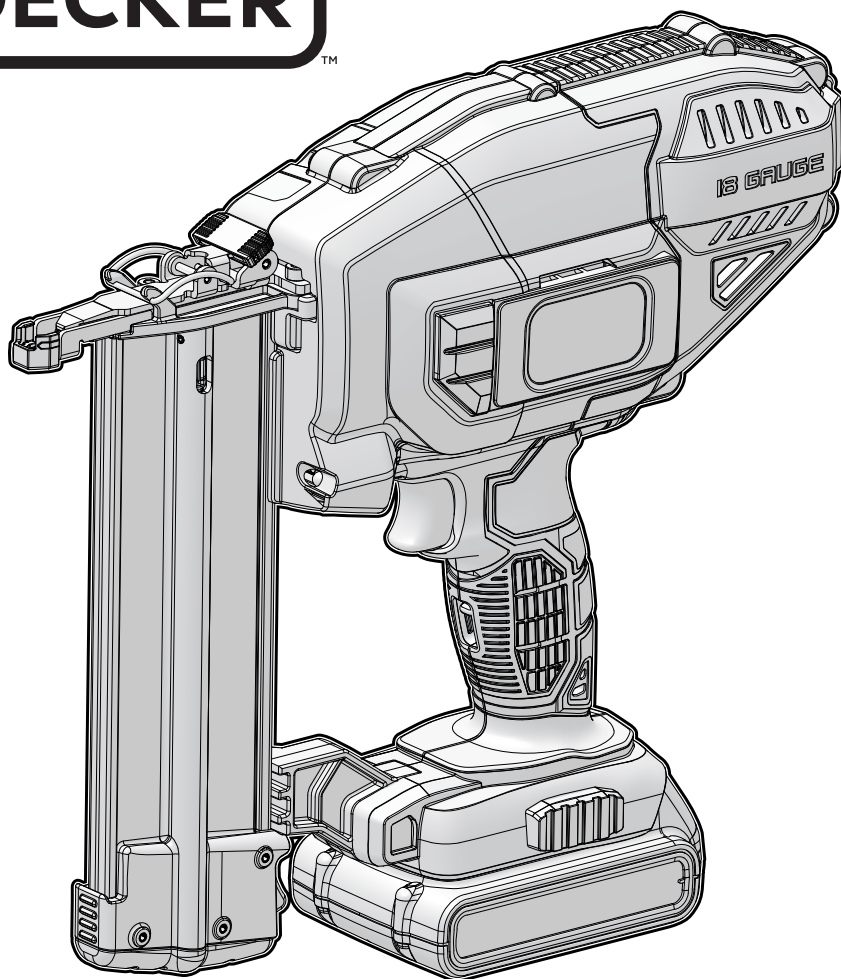


**BLACK+
DECKER**

TM



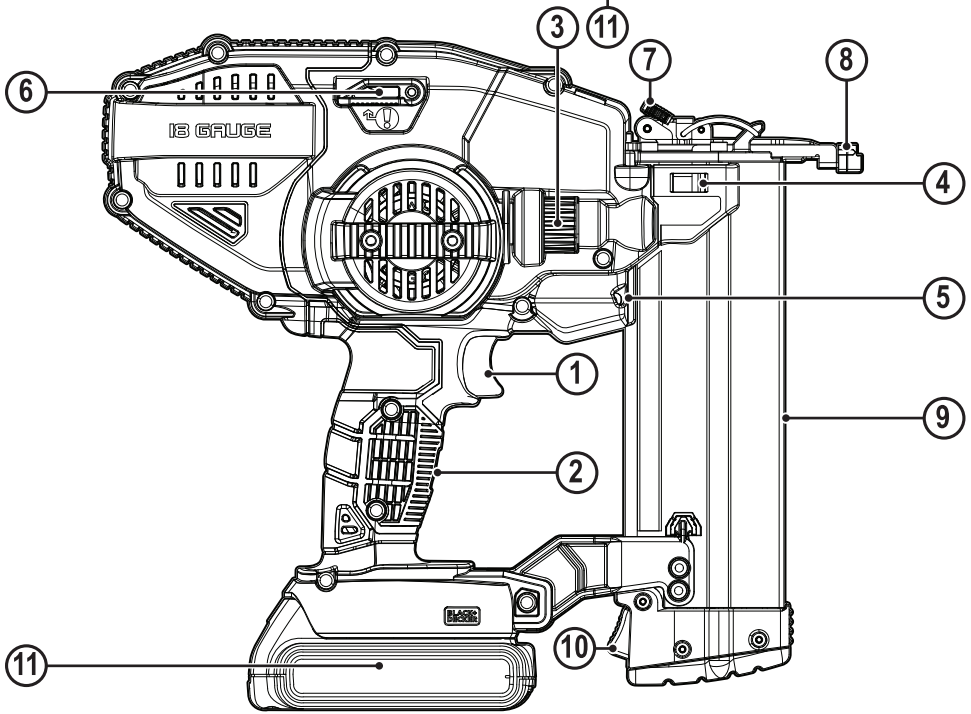
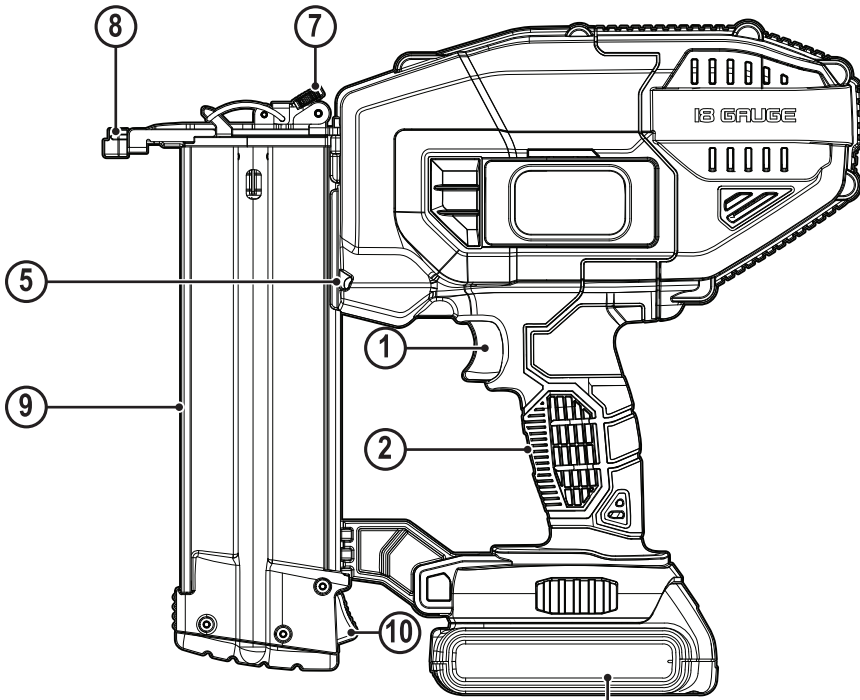
*A kéziszerszám iparszerű
használatra nem ajánlott.*

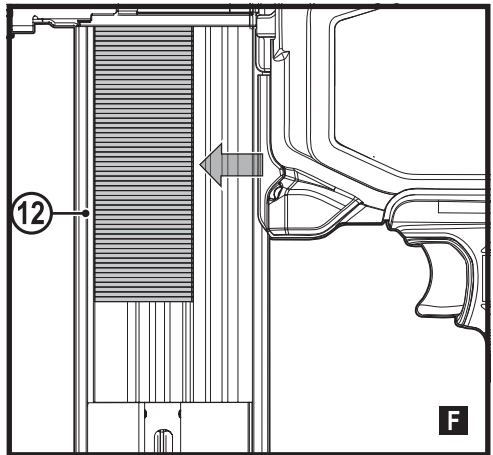
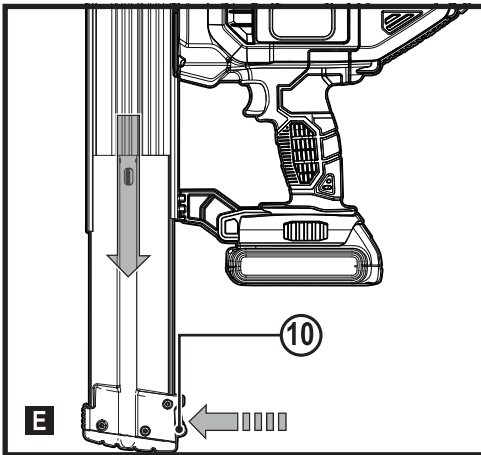
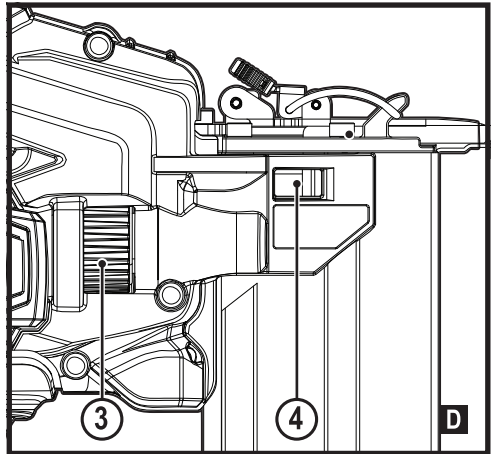
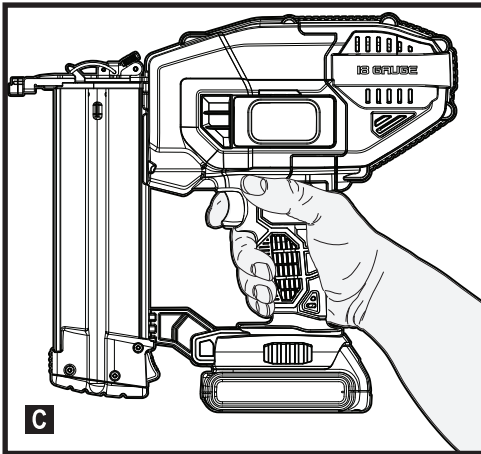
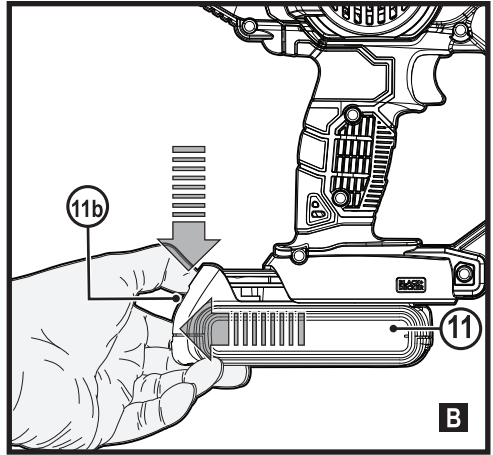
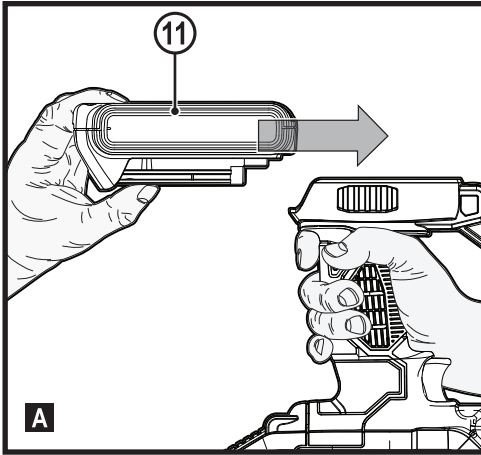
533229 - 87 H

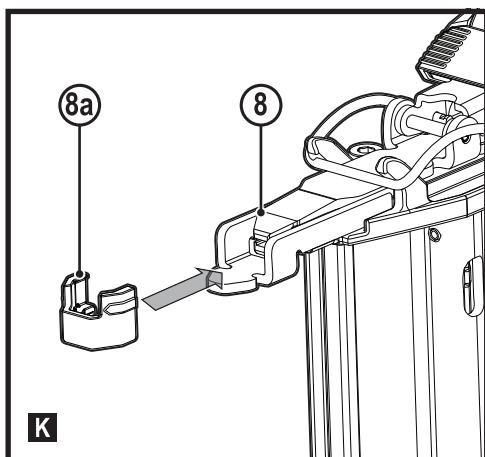
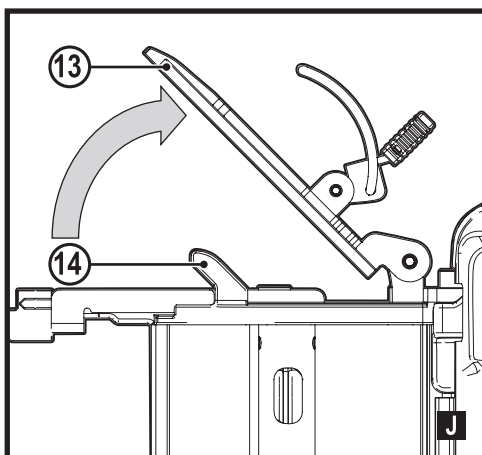
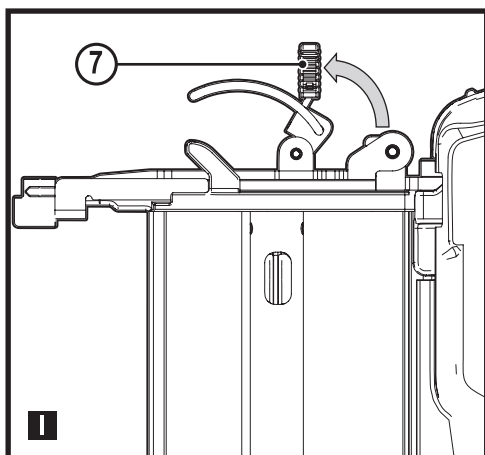
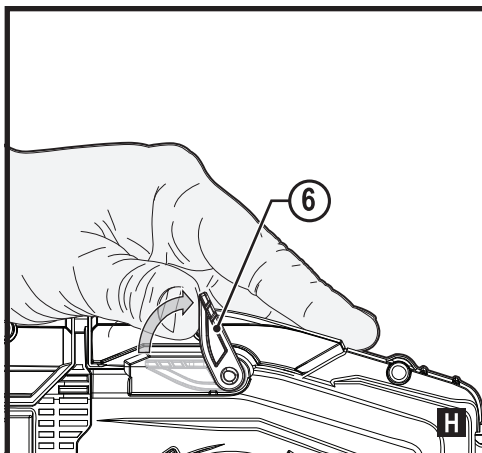
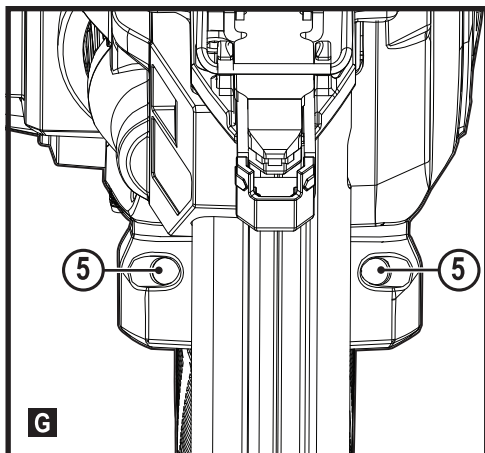
Fordítás az eredeti kezelési útmutató alapján készült

www.blackanddecker.eu

**BCNG01N
BCNG01D1**







Rendeltetésszerű használat

Az Ön BLACK+DECKER BCNG01N, BCNG01D1 típusú akkumulátoros szögbelövőjét szögezéshez terveztük. A készülék magáncélú, nem hivatásszerű felhasználásra készült.

Biztonságtechnikai útmutatások

Általános biztonságtechnikai figyelmeztetések elektromos szerszámokhoz



Figyelmeztetés! Olvassa át az elektromos szerszámhoz mellékelt összes utasítást, szemléltető ábrát és műszaki adatot. Az alábbi figyelmeztetések és útmutatások figyelmen kívül hagyása áramütést, tüzet és/vagy súlyos személyi sérülést okozhat.

Őrizze meg a figyelmeztetéseket és az útmutatót későbbi használatra.

Az „elektromos szerszám” kifejezés a figyelmeztetésekből az Ön által használt hálózati (vezetékes) vagy akkumulátoros (vezeték nélküli) elektromos szerszámot jelenti.

1. A munkaterület biztonsága

- a. **A munkaterületet tartsa tisztán, és világítsa meg jól.** A rendetlen vagy sötét munkaterület vonzza a baleseteket.
- b. **Ne használja az elektromos szerszámokat robbanásveszélyes légtérben, például ahol gyúlékony folyadékok, gázok vagy por vannak jelen.** Elektromos szerszámok használatakor szikra keletkezhet, amely begyújthatja a port vagy gázt.
- c. **A szerszám használata közben tartsa távol a gyerekeket és a nézelődőket.** Ha elterelik a figyelmét, elveszítheti a szerszám feletti uralmát.

2. Elektromos biztonság

- a. **Az elektromos szerszám csatlakozódugója a hálózati csatlakozóaljzat kialakításának megfelelő legyen. Soha ne alakítsa át a csatlakozódugaszt. Földelt elektromos szerszámokhoz ne használjon adapter dugaszt.** Eredeti (nem átalakított) csatlakozódugó és ahhoz illő konnektor használata mellett kisebb az áramütés kockázata.
- b. **Ügyeljen arra, hogy teste ne érintkezzék földelt felületekkel, például csővezetékekkel, radiátorral, tűzhellyel vagy hűtőszekrénnel.** Ha a teste leföldelődik, nagyobb az áramütés veszélye.
- c. **Esőtől és egyéb nedvességtől óvja az elektromos szerszámokat.** Ha víz kerül az elektromos szerszámba, nagyobb az áramütés veszélye.
- d. **Gondosan bánjon a kábellel. Soha ne a kábelnél fogva vigye az elektromos szerszámot, és kérjük, ne a kábelnél fogva húzza ki a csatlakozódugót a konnektorból. Óvja a kábelt hőtől, olajtól, éles szélektől és mozgó alkatrészekről.** Sérült vagy összetekeredett hálózati kábel használata mellett nagyobb az áramütés veszélye.
- e. **A szabadban kizárólag csak az arra alkalmas hosszabbító kábelt szabad használni.** Az mellett kisebb az áramütés veszélye.
- f. **Ha az elektromos szerszám nedves helyen való használata elkerülhetetlen, az elektromos biztonság növelhető egy hibaáramvédő kapcsoló (RCD) előkapcsolásán keresztül.** RCD használata mellett kisebb az áramütés veszélye.

3. Személyes biztonság

- a. **Elektromos szerszám használata közben ne veszítse el éberségét, figyeljen mindig arra, amit tesz, a józan esztét használja.**

Ne használja a szerszámot, ha fáradt, ha gyógyszer, alkohol hatása vagy gyógykezelés alatt áll.

Elektromos szerszám használata közben egy pillanatnyi figyelmetlenség is súlyos személyi sérülést okozhat.

- b. **Használjon személyi védőfelszerelést. Mindig viseljen védőszemüveget.** A védőfelszerelések, például porvédő maszk, biztonsági csúszásmentes cipő, védősisak vagy hallásvédő csökkentik a személyi sérülés kockázatát.
 - c. **Gondoskodjon arról, hogy a szerszám ne indulhasson be véletlenül. Ellenőrizze, hogy a kapcsoló kikapcsolt állásban van-e, mielőtt a hálózatra és/vagy akkumulátorra kapcsolja, a kezébe veszi vagy magával viszi a szerszámot.** Ha az elektromos szerszám hordozása közben az ujját a kapcsolón tartja, vagy bekapcsolt szerszámot helyez áram alá, balesetet okozhat.
 - d. **Mielőtt bekapcsolja az elektromos szerszámot, vegye le róla a szerelőkulcsot.** Forgó alkatrészen felejtett kulcs az elektromos szerszám beindulásakor személyi sérülést okozhat.
 - e. **Ne nyúljon ki túlságosan messzire. Kerülje a rendellenes testtartást, és egyensúlyát soha ne veszítse el munkavégzés közben.** Így jobban irányíthatja az elektromos szerszámot, még váratlan helyzetekben is.
 - f. **Megfelelő öltözéket viseljen. Ne hordjon ékszert vagy laza ruházatot munkavégzés közben. Haját, ruházatát és kesztyűjét tartsa távol a mozgó alkatrészekről.** A laza öltözék, ékszerek vagy hosszú haj beakadhatnak a mozgó részekbe.
 - g. **Ha a szerszámon megtalálható a porszivási lehetőség, vagy a porzsák, úgy figyeljen arra, hogy megfelelően csatlakoztassa és használja ezeket munka közben.** Porszivó berendezés használatával nagymértékben csökkenthetők a por okozta veszélyek.
 - h. **Ne engedje, hogy a szerszámok gyakori használata során szerzett tapasztalatai túlzott biztonságérzetet keltsenek Önben, és amiatt elhanyagolja a biztonsági alapelveket.** Gondatlan cselekvés már a másodperc töredéke alatt is súlyos sérülést okozhat.
- ### 4. Elektromos szerszámok használata és gondozása
- a. **Ne erőltesse az elektromos szerszámot. A munkafeladatnak megfelelő elektromos szerszámot használja.**
A megfelelő szerszámmal jobban és biztonságosabban elvégezheti a munkát, ha a teljesítmény kategóriájának megfelelően használja.
 - b. **Ne használja az elektromos szerszámot, ha a kapcsoló nem működőképes.** Bármely elektromos szerszám használata, amely nem irányítható megfelelően az indítókapcsolóval, nagyon veszélyes, ezért azonnal meg kell javíttatni a kapcsolót, ha sérült vagy nem működőképes.
 - c. **Mielőtt beállítást végez vagy változtat, vagy tartozékot cserél a szerszámon, illetve mielőtt eltávolítja, húzza ki a dugaszt a konnektorból és/vagy válassza le az**

akkumulátorról. Ezekkel a megelőző biztonságtechnikai intézkedésekkel csökkenti az elektromos szerszám véletlen beindulásának veszélyét.

- d. **A használaton kívüli elektromos szerszámot olyan helyen tárolja, ahol gyermekek nem férhetnek hozzá; és ne engedje, hogy olyan személyek használják, akik nem ismerik a szerszámot vagy ezeket az útmutatásokat.** Az elektromos szerszámok nem képzett felhasználó kezében veszélyt jelentenek.
- e. **Tartsa karban az elektromos szerszámokat és a tartozékokat. Ellenőrizze a részegységeket, olajzásúkat, esetleg előforduló töréseit, a kézvédő vagy a kapcsoló sérüléseit és minden olyan rendellenességet, amely befolyásolhatja a szerszám használatát. Ha sérült az elektromos szerszám, használat előtt javíttassa meg.** A nem megfelelően karbantartott elektromos szerszámok számos balesetet okoznak.
- f. **Tartsa élesen és tisztán a vágószerszámokat.** A megfelelően karbantartott éles vágószerszám beszorulásának kisebb a valószínűsége, és könnyebben irányítható.
- g. **Az elektromos szerszámot, tartozékokat, szerszámszárakat stb. ezeknek az útmutatásoknak megfelelően használja, a munkakörülmények és az elvégzendő feladat figyelembevételével.**
Az elektromos szerszám rendeltetésétől eltérő használata veszélyhelyzetet teremthet.
- h. **A fogantyúkat és a markolási felületeket tartsa szárazon és tisztán, olajtól és zsírtól mentesen.** Váratlan helyzetekben nem kezelhető és irányítható biztonságosan a szerszám, ha a fogantyúja vagy egyéb markolási felülete csúszós.
5. **Akkumulátoros szerszámok használata és gondozása**
 - a. **Csak a gyártó által előírt töltővel töltsze az akkumulátort.** Az a töltő, amely egy bizonyos fajta akkucsomag töltésére alkalmas, más típusú akkumulátornál tűzveszélyt okozhat.
 - b. **Az elektromos szerszámot csak a kifejezetten hozzá kijelölt akkucsomaggal használja.** Másfajta akkucsomag használata sérülést vagy tüzet okozhat.
 - c. **Amikor az akkucsomagot nem használja, tartsa távol minden fémestől, például tűzőkapszoktól, érméktől, kulcsoktól, szegektől, csavaroktól és minden más apró fémtárgytól, amelyek az érintkezőket rövidre zárhatnák.**
Az akkumulátor pólusainak rövidre zárása égési sérülést vagy tüzet okozhat.
 - d. **Kedvezőtlen körülmények között előfordulhat, hogy az akkumulátorból folyadék ömlik ki; kerülje a vele való érintkezést. Ha véletlenül érintkezésbe került a folyadékkal, öblítse le vízzel. Ha a szemébe folyadék került, ezenkívül forduljon orvoshoz is.** Az akkumulátorból kiömlő folyadék irritációt vagy égési sérülést okozhat.

- e) **Sérült vagy átalakított akkucsomagot vagy szerszámot ne használjon.** Sérült vagy átalakított akkumulátor kiszámíthatatlanul viselkedhet, tüzet, robbanást vagy sérülést okozhat.
- f) **Tűztől és szélsőséges hőmérséklettől védje.** Tűz vagy 130 °C feletti hőmérséklet hatására felrobbanhat.
- g) **Tartsa be minden töltési útmutatást, és ne az útmutatóban megadott tartományon kívüli hőmérséklet mellett töltsze az akkucsomagot.**
A helytelen töltés vagy a megadott tartományon kívüli hőmérséklet melletti töltés károsíthatja az akkumulátort, és tűzveszélyt okoz.
6. **Szerviz**
 - a. **A szerszámot csak képzett szakemberrel javíttassa, és csak eredeti gyári alkatrészeket használjon fel.** Ezzel biztosítja az elektromos szerszám folyamatosan biztonságos működését.
 - b. **Sérült AKKUCSOMAGOT soha ne szervizeljen.** AKKUCSOMAGOK szervizelését csak a gyártó vagy megbízott szerviz végezheti

További biztonságtechnikai figyelmeztetések elektromos szerszámokhoz

- ◆ **Használja a szerszámhoz mellékelt segédfogantyúkat. A szerszám feletti uralom elvesztése személyi sérüléssel végződhet.**
- ◆ **Az elektromos szerszámot csak a szigetelt markolatainál tartsa, amikor olyan műveletet végez vele, amelynél a vágótartozék rejtett kábeleket érhet.** Ha a vágótartozék áram alatt lévő vezetékkel ér, a szerszám csupasz fém alkatrészei is áram alá kerülhetnek, és a kezelő áramütést szenvedhet.
- ◆ **Az elektromos szerszámot csak a szigetelt markolási felületeinél tartsa, ha azzal olyan műveletet végez, amelynél a kötőelem rejtett vezetékkel érhet.**
Ha a kötőelem áram alatt lévő vezetékkel ér, az elektromos szerszám fém alkatrészei is áram alá kerülhetnek, és a kezelő áramütést szenvedhet.
- ◆ **Szorítókkal vagy más praktikus módon stabil felülethez biztonságosan rögzítse a munkadarabot.** Ha a kezében tartja, vagy a testéhez szorítja, az instabillá válik, Ön pedig elveszítheti a szerszám feletti uralmát.
- ◆ **Fal, padló vagy mennyezet fúrása előtt tájékozódjon az elektromos- és csővezetékek elhelyezkedéséről.**
- ◆ **Közvetlenül fúrás után ne érjen a fúrószár hegyéhez, mert a fúrás során felforrósodhatott.**
- ◆ **A szerszám rendeltetészerű használatát ebben a kézikönyvben ismertettük. A kézikönyvben nem ajánlott tartozék vagy kiegészítő használata, illetve itt fel nem sorolt műveletek végzése személyi sérülés és/vagy dologi kár veszélyével jár.**

Mások biztonsága

- ◆ Soha ne engedje, hogy a szerszámot gyerekek vagy csökkent fizikai, érzékelő vagy mentális képességű személyek, illetve olyanok használják, akiknek nincs meg a szerszám használatához szükséges tapasztalatuk és ismeretük, valamint nem ismerik ezt a kezelési útmutatót.
- ◆ A helyi rendelkezések tartalmazhatnak a kezelő korára vonatkozó korlátozást is.
- ◆ Soha ne használja a készüléket, ha más személyek, különösen gyerekek vagy háziállatok tartózkodnak a közelben.

További biztonságtechnikai előírások akkumulátoros szögbelvőkhöz.

- ◆ Mindig viseljen biztonsági szemüveget.
- ◆ Mindig viseljen hallásvédőt.
- ◆ Csak a kézikönyvünkben megadott típusú kötőelemeket használjon.
- ◆ Ne használjon állványt a szerszám megtámasztásához.
- ◆ Ne bontsa szét, és ne blokkolja a szögbelvő alkatrészeit, pl. a kontakttütközöt.
- ◆ Minden művelet előtt győződjön meg arról, hogy a biztonsági és a kioldó szerkezet megfelelően működik, valamint az anyák és a csavarok szorosan meg vannak húzva.
- ◆ Kalapácsként ne használja a szerszámot.
- ◆ Létrára mászva ne használja a szerszámot.
- ◆ Soha ne irányítson működőképes szögbelvőt önmaga vagy más személy felé.
- ◆ Munka közben úgy tartsa, hogy a feje vagy más testrésze ne sérülhessen meg, ha a szerszám esetleg visszarúg áramkimaradás miatt, vagy mert a munkadarabban kemény anyagrészebe ütközött a szög.
- ◆ Üres térbe soha ne hajtson be kötőelemet.
- ◆ A munkaterületen csak az egyik kezével hordozza a szerszámot, és soha ne működtesse a kioldót.
- ◆ Vegye figyelembe a munkaterület körülményeit; a kötőelemek behatolhatnak vékony munkadarabokba, vagy elcsúszhatnak a munkadarab széléinél vagy sarkainál, ami veszélyezteti a közelben tartózkodókat.
- ◆ A munkadarab szélének közelébe ne hajtson be kötőelemeket.
- ◆ Ne hajtson be kötőelemeket már meglévő kötőelemek tetejére.
- ◆ Mindig feltételezze azt, hogy a szerszámban vannak kötőelemek.
A szögbelvő gondatlan kezelése azt eredményezheti, hogy a szerszám váratlanul kötőelemeket lök ki, amivel személyi sérülést okozhat.

- ◆ **Ne irányítsa a szerszámot önmaga vagy a közelben tartózkodó más személy felé.** A szögbelvő véletlen működtetésével kilövi a kötőelemet, és azzal sérülést okoz.
- ◆ **A szerszámot csak akkor működtesse, amikor az erősen a munkadarabhoz van szorítva.** Ha a szerszám nem ér a munkadarabhoz, a kilőtt kötőelem eltérülhet, és nem a megfelelő helyre kerül.
- ◆ **Kapcsolja le a szerszámot az áramforrásról, ha elakad benne a kötőelem.** Elakadt kötőelem eltávolítása közben a szerszám véletlenül működésbe léphet, ha rá van dugaszolva az áramforrásra.
- ◆ **Elektromos kábelek szögeléséhez ne használja ezt a szerszámot.** Nem elektromos kábelek szereléséhez terveztük, mert felsértheti a kábel szigetelését, aminek tűz vagy áramütés lehet a következménye.

Maradványkockázatok

A szerszám használata további, a biztonsági figyelmeztetések között esetleg fel nem sorolt maradványkockázatokkal is járhat.

Ezek a nem rendeltetésszerű vagy hosszú ideig tartó használatból stb. adódhatnak.

Bizonyos maradványkockázatok a vonatkozó biztonsági előírások betartása és a védőeszközök használata ellenére sem kerülhetők el. Ezek a következők lehetnek:

- ◆ Forgó-mozgó alkatrészek megérintése miatti sérülések.
- ◆ Alkatrészek, vágó- vagy egyéb tartozékok cseréje közben bekövetkező sérülések.
- ◆ A készülék hosszú idejű használatából származó sérülések. Ha hosszú ideig használja, rendszeresen iktasson be szüneteket.
- ◆ Halláskárosodás.
- ◆ A használat közben keletkező por belégzése miatti egészségkárosodás, különös tekintettel tölgy, bükk és rétegelt lemez anyagok esetén.

Súlyozott effektív rezgésgyorsulás

A műszaki adatlapon és a megfelelőségi nyilatkozatban feltüntetett súlyozott effektív rezgésgyorsulási értékeket az EN60745 szabványnak megfelelően határoztuk meg, így azok felhasználhatók az egyes szerszámoknál mért értékek összehasonlítására is. A megadott érték felhasználható a súlyozott effektív rezgésgyorsulásnak való kitettség mértékének előzetes becsüléséhez is.

Figyelmeztetés! A tényleges súlyozott effektív rezgésgyorsulási érték az elektromos szerszám használata során a használat módjától függően eltérhet a feltüntetett értéktől. A tényleges súlyozott effektív rezgésgyorsulás szintje az itt feltüntetett szint fölé is emelkedhet.

A 2002/44/EK irányelv által az elektromos szerszámmal rendszeresen dolgozók számára megkövetelt szükséges biztonsági intézkedések meghatározásához végzett, a súlyozott effektív rezgésgyorsulásnak való kitettség

értékelésénél figyelembe kell venni a tényleges használat körülményeit, illetve azt, hogy a szerszámot hogyan használják, ideértve a munkafolyamat minden egyes részét, pl. azokat az időszakokat is, amikor a szerszám ki van kapcsolva vagy üresen jár.

Címkék a szerszámon

A szerszámon a dátumkóddal együtt a következő piktogramok láthatók:



Figyelmeztetés! A sérülés kockázatának csökkentése végett olvassa el a kezelési útmutatót.



Figyelmeztetés! A sérülés kockázatának csökkentése végett a felhasználónak el kell olvasnia a kezelési útmutatót.



Vigyázat: Ne nézzen a munkalámpába.



A munkalámpák megvilágítják a közvetlen munkaterületet, az alacsony akkufeszültségre és az elakadt szögre pedig kijelző figyelmeztet.



Kezét és többi testrészét a közvetlen munkaterülettől távol tartsa.

További biztonsági útmutatások akkumulátorokhoz és töltőkhöz

Akkumulátorok

- ◆ Soha, semmilyen okból ne próbálja szétbontani az akkumulátort.
- ◆ Vízről óvja.
- ◆ Ne tárolja olyan helyen, ahol a hőmérséklet 40 °C fölé emelkedhet.
- ◆ Csak 10 °C és 40 °C közötti környezeti hőmérsékleten töltsse.
- ◆ Elhasznált akkumulátorok ártalmatlanításánál tartsa be a „Környezetvédelem” című fejezet útmutatásait.
- ◆ Ne sértse fel és ne deformálja az akkucsomagot szúrással vagy ütéssel, mivel az személyi sérülést és tűzveszélyt okozhat.
- ◆ Sérült akkumulátort ne töltsön.
- ◆ Az akkumulátor szélsőséges körülmények között szivároghat.
- ◆ Ha az akkumulátoron folyadékszivárgást észlel, gondosan törölje le ronggyal. Vigyázzon, hogy a folyadék ne kerüljön érintkezésbe a bőrével.
- ◆ Ha a folyadék a bőrére vagy a szemébe jutott, az alábbi útmutatások szerint járjon el.

Figyelmeztetés! Az akkumulátor-folyadék személyi sérülést vagy anyagi kárt okozhat. Ha a bőrére került, azonnal öblítse le vízzel. Bőrpirosodás, fájdalom vagy irritáció esetén forduljon

orvoshoz. Ha a szemébe került, tiszta vízzel azonnal öblítse, és forduljon orvoshoz.



Ne kísérletezzen sérült akkumulátor töltésével.

Töltők

- ◆ BLACK+DECKER töltőjével csak a készülékhez mellékelt akkumulátort töltsen. Más akkumulátorok szétrobbanhatnak, személyi sérülést és anyagi kárt okozva.
- ◆ Soha ne kísérletezzen nem tölthető telepek töltésével.
- ◆ A hibás vezetékeket azonnal cseréltesse ki.
- ◆ Vízről óvja a töltőt.
- ◆ Ne bontsa szét.
- ◆ Ne próbálgassa mérőműszerrel

Szimbólumok a töltőn



A töltő csak beltéri használatra alkalmas.



Használata előtt olvassa el a kezelési útmutatót.

Elektromos biztonság



Az adapter kettős szigetelésű, ezért nincs szükség földelő vezetékre. Mindig ellenőrizze, hogy a hálózati feszültség megfelel-e a töltő adattábláján megadott feszültségnek. Soha ne próbálja az adaptert hagyományos hálózati csatlakozódugással helyettesíteni.

Részegységek

Ez a készülék az alábbi részegységek némelyikét vagy mindegyikét tartalmazza:

1. Indítókapcsoló
2. Kioldó reteszkapcsoló
3. Mélységállító tárcsa
4. Mélységállító jelző
5. Munkalámpák/alacsony telepfeszültség/elakadás jelzője
6. Elakadás-kioldó kar
7. Beszorulást megszüntető kilincs
8. Kontaktütköző
9. Tár
10. Nyomóretesz
11. Akkumulátor

A szerszám használata

Figyelmeztetés! Hagyja a szerszámot a saját tempójában működni.

Ne terhelje túl.

Az akkumulátor töltése (A ábra)

Az akkumulátort az első használat előtt és minden olyan esetben tölteni kell, amikor nem ad elég teljesítményt olyan munkánál, amelyet korábban könnyedén el lehetett végezni a szerszámmal.

Töltés közben az akkumulátor melegezhet, ami normális jelenség, nem jelent hibát.

Figyelmeztetés! Ne töltsé az akkumulátort 10 °C alatti vagy 40 °C feletti környezeti hőmérsékletnél. Töltéshez javasolt hőmérséklet: kb. 24 °C.

Megjegyzés: A töltő nem tölti az akkumulátort, ha a cellahőmérséklet kb. 10 °C alatt vagy 40 °C felett van.

Ilyenkor hagyja az akkumulátort a töltőben, és az automatikusan tölteni kezd, amint az akkumulátor a megfelelő hőmérsékletre felmelegszik, illetve lehűl.

Megjegyzés: A lítium-ion akkucsomagokat maximális teljesítményük és élettartamuk érdekében az első használat előtt teljesen töltsé fel.

- ◆ A töltőt dugaszolja egy megfelelő konnektorra, mielőtt behelyezi az akkucsomagot (11).
- ◆ A lemerült akkumulátorokat 1 héten belül töltsé fel. A lemerült állapotban tárolt akku élettartama jelentősen megrövidül.

Megjegyzés: Hibás akkucsomagot a kompatibilis töltő(k) nem tölt(enek). A töltő nem világít, ha hibás az akkucsomag.

Megjegyzés: Ugyanez a töltő hibáját is jelentheti. Ha a töltő hibát jelez, márkaszervizzel vizsgáltsa be a töltőt és az akkumulátort.

Az akkumulátor töltőben hagyása

Az akkucsomag korlátlan ideig maradhat a töltőben, miközben a LED határozatlan ideig világít. A töltő frissen és teljesen feltöltött állapotban tartja az akkucsomagot.

Meleg/hideg késleltetés

Ha a töltő azt érzékeli, hogy az akkumulátor túl meleg vagy túl hideg, automatikusan elindítja a meleg/hideg késleltetést, a zöld LED villog, a piros LED folyamatosan világít, felfüggesztve a töltést mindaddig, amíg az akkumulátor megfelelő hőmérsékletet nem ér el. A töltő ezután automatikusan töltési üzemmódrá kapcsol. Ez a funkció maximális élettartamot biztosít az akkumulátornak.

Az akkucsomag behelyezése a szerszámba és annak eltávolítása a szerszámból (A, B ábra)

Figyelmeztetés! Az akkumulátor behelyezése és eltávolítása előtt bizonyosodjon meg arról, hogy a szerszám biztonsági reteszgombja be van kapcsolva, hogy az indítókapcsoló véletlenül ne léphessen működésbe.

Akkucsomag behelyezése (A ábra)

- ◆ Illessze az akkucsomagot határozott mozdulattal a szerszámba, amíg kattantást nem hall, ahogyan az A ábra mutatja. Ügyeljen arra, hogy az akkucsomag teljes mértékben és stabilan illeszkedjen és rögzítődjön a helyén.

Az akkucsomag eltávolítása (B ábra)

- ◆ Nyomja meg az akkumulátor kioldógombját (11b), ahogyan a B ábrán látja, majd húzza ki az akkucsomagot a készülékből.

Kezelés

Figyelmeztetés! Olvassa el a Biztonsági figyelmeztetések szövegbelövőkzhöz című fejezetet kézikönyvünk elején.

A szerszám használata közben mindig viseljen védőszemüveget és hallásvédőt.

Ne irányítsa a szögbelövőt sem önmaga sem mások felé. A szerszám minden használata előtt a biztonságos működtetés érdekében végezze el az alábbi műveleteket és ellenőrzéseket.

Figyelmeztetés! A személyi sérülés kockázatának csökkentése érdekében válassza le az akkucsomagot a szerszámról, és kapcsolja be a reteszgombot, mielőtt karbantartást végez, beszorult kapcsot kiszabadít, elhagyja a munkaterületet, más munkaterületre viszi vagy más személynek adja át a szerszámot.

Figyelmeztetés! Amikor nem ló be kötőelemet, ujjait tartsa TÁVOL a kioldótól, hogy megelőzze a kötőelem véletlen kilövését. Soha ne tartsa ujját a kioldón, amikor a szerszámot a kezében hordozza.

- ◆ Viseljen megfelelő szem-, hallás- és légzésvédőt.
- ◆ Vegye ki az akkucsomagot, és kapcsolja be a kioldóreteszt.
- ◆ Rögzítse a nyomóreteszt a hátsó állásában, és vegye ki az összes szögzsalagot a tárból.
- ◆ Ellenőrizze, hogy a kontaktűtköző-nyomóretesz szerelvény megfelelően működik-e.
- ◆ Ha bármelyik szerelvény nem működik megfelelően, ne használja a szögbelövőt.
- ◆ Soha ne használja a szerszámot, ha annak valamelyik alkatrésze sérült.

Figyelmeztetés! Percenként 30-nál többször ne működtesse a szerszámot.

A szögbelövő működtetése

Figyelmeztetés! A kontaktűtközöt be kell nyomni minden egyes szög belövéséhez le kell nyomni, és teljesen be kell húzni a kioldót, majd minden egyes szög belövése után el kell engedni mind a kontaktűtközöt, mind a kioldót.

Figyelmeztetés! Mielőtt bármilyen karbantartást végez a szerszámon, illetve, amikor nem használja, mindig

vegye ki belőle az akkumulátort, valamint kapcsolja be a reteszgombot.

- ◆ Nyomja a kontaktütközőt teljesen a munkafelülethez.
- ◆ Húzza be teljesen a kioldót, és a motor beindul. (a szög behatol a munkafelületbe).
- ◆ Engedje el a kioldót.
- ◆ Emelje le a kontaktütközőt a munkadarab felületéről.
- ◆ A következő munkánál végezze el ismét a fenti 4 lépést.

A szerszám előkészítése

Figyelmeztetés! SOHA NE permetezzen, és más módon se juttasson kenőanyagokat vagy tisztítószereket a szerszám belsejébe. Az rendkívül rossz hatással lehet a szerszám élettartamára és teljesítményére.

Figyelmeztetés! Mielőtt bármilyen karbantartást végez a szerszámon, illetve, amikor nem használja, mindig vegye ki belőle az akkumulátort, valamint kapcsolja be a reteszgombot.

- ◆ Olvassa el a kézikönyv Biztonsági útmutató című fejezetét.
- ◆ Viseljen szem-, és hallásvédőt.
- ◆ Vegye ki az akkumulátort, és tölts fel teljesen.
- ◆ Ellenőrizze, hogy a kontaktütköző-nyomóretesz szerelvény megfelelően működik-e. Ha bármelyik szerelvény nem működik megfelelően, ne használja a szögbelevőt.
- ◆ Ne irányítsa a szerszámot sem ön maga sem mások felé.
- ◆ Tegyen be teljesen feltöltött akkucsomagot.

Helyes kéztartás (C ábra)

Figyelmeztetés! Súlyos személyi sérülés elkerülése érdekében MINDIG a(z) C ábrán a bemutatott helyes kéztartást alkalmazza.

Figyelmeztetés! A súlyos személyi sérülés elkerülése érdekében MINDIG biztonságosan tartsa a szerszámot, számítva annak hirtelen reakciójára.

A helyes kéztartás az, ha egyik keze a főfogantyún van.

A mélység beállítása (D ábra)

A szögek behajtásának mélysége a szerszám oldalán levő mélységállító kerékkel (3) szabályozható.

Figyelmeztetés! A szerszám véletlen működése által okozott súlyos sérülés veszélyének csökkentése végett a mélység beállítása előtt mindig:

- ◆ Vegye ki az akkucsomagot.
- ◆ Aktiválja a kioldó reteszt.
- ◆ Beállítás közben ne érjen a kioldóhoz.

Mélységbeállítások a csúszóskálán (4). Bal oldalon a legmélyebb, jobb oldalon pedig a legsekélyebb beállítást jelzi.

- ◆ Ha mélyebbre kívánja belőni a szöveget, forgassa a mélységállító kereket (3) felfelé. Ezzel a beállítás jelzőjét (4) a skála bal oldalára csúsztatja.

- ◆ Ha kevésbé mélyre kívánja belőni a szöveget, forgassa a mélységállító kereket (3) felfelé. Ezzel a beállítás jelzőjét (4) a skála jobb oldalára csúsztatja.

A szerszám betöltése és kiürítése (E, F ábra)

Figyelmeztetés! Ne irányítsa a szerszámot sem ön maga sem mások felé. Az súlyos személyi sérülést okozhat.

Figyelmeztetés! Soha ne töltsön szögeket a tárba, amíg a kontaktütköző vagy a kioldó aktíválva van.

Figyelmeztetés! Szögek betöltése vagy eltávolítása előtt mindig vegye ki az akkucsomagot.

Figyelmeztetés! Mielőtt bármilyen karbantartást végez a szerszámon, illetve, amikor nem használja, mindig vegye ki belőle az akkumulátort, valamint kapcsolja be a reteszgombot.

A szerszám betöltése

- ◆ Nyomja be a nyomóreteszt (10), majd húzza le a tárat.
- ◆ Tegyen kötőelemeket a tár oldalsó részébe. Győződjön meg arról, hogy a kötőelemek hegyei a szögvezető alatt (12), a szögcsatornában a tár felé mutatnak.
- ◆ Addig nyomja a tárat, amíg az a kívánt helyzetben rögzítődik.

Figyelmeztetés! A sérülés elkerülése végett ujjait tartsa a nyomóretesz útján kívül.

A szerszám kiürítése

Figyelmeztetés! Mielőtt bármilyen karbantartást végez a szerszámon, illetve, amikor nem használja, mindig vegye ki belőle az akkumulátort, valamint kapcsolja be a reteszgombot.

- ◆ Nyomja meg a szögnyomó reteszt, majd húzza le a tárat.
- ◆ Fordítsa a szerszámot felfelé, amíg a szögek szabadon ki nem csúsznak a tárból
- ◆ Nyissa ki az orr-részen az elakadás-kioldó ajtaját (7), hogy ellenőrizze, nem maradt-e szög a tárban.

Munkalámpák (G ábra)

A szögbelevő mindkét oldalán munkalámpákat (5) talál.

Azok a kontaktütköző benyomására kapcsolnak be.

Megjegyzés: A lámpák feladata, hogy a közvetlen munkaterületet világítsák meg, és nem arra készültek, hogy zseblámpaként használják őket.



Alacsony telepfeszültség kijelzője:

A munkalámpák négy egymást követő villogás után kialszanak, ami alacsony telepfeszültséget jelez.



Beszorult szögjelző:

A munkalámpák tartósan villognak, ha egy szög beszorul az orr-részbe (lásd a „Beszorult szög kiszabadítása” cím alatt).

Elakadás kioldása (H ábra)

Figyelmeztetés! Ha elakadás történik, a szerszám önmagától leáll, és Önnek alaphelyzetbe kell azt állítania. Ehhez nézze át az elakadás kioldásával kapcsolatos tudnivalókat. Azután vegye ki az akkucsomagot, majd tegye vissza. A szerszám most már üzemképes lesz.

Ha a szögbelevőt keményebb anyaghoz használják, ahol a motor kénytelen teljes energiáját a kötőelem behajtására fordítani, elakadhat a szerszám. A behajtó betét nem fejezte be a ciklust, és a beragadás/elakadás jelzője villog.

Fordítsa el az elakadás-kioldó kart (6), és a szerkezetet a H ábra szerint ki fog oldani.

Tartsa szem előtt! A szerszám működésképtelenné válik, és csak akkor áll alaphelyzetbe, ha az akkucsomagot kiveszik, majd visszateszik. Ha a szerszám továbbra is elakad, ellenőrizze az anyagot és a kötőelem hosszúságát, megbizonyosodva arról, hogy az adott munkát el lehet vele végezni. Ha a behajtó betét a z elakadás-kioldó kar forgatása után nem áll vissza automatikusan az alaphelyzetbe, lépjen a „Beszorult szög kiszabadítása” című fejezethez.

Beszorult szög kiszabadítása (I, J ábra)

Figyelmeztetés! A személyi sérülés kockázatának csökkentése érdekében karbantartás vagy beszorult szög kiszabadítása előtt vegye ki az akkucsomagot, és aktiválja a kioldó reteszt.

Ha egy szög beszorult az orr-részbe, tartsa a szerszámot úgy, hogy az ne Ön felé irányuljon, és a következőt tegye:

- ♦ Vegye ki az akkucsomagot, és kapcsolja be a kioldóreteszt.
- ♦ A szerszámba betöltött szöget eltávolítása Nézze át a „Szerszám betöltése és kiürítése” című részt.
- ♦ Emelje fel az elakadást megszüntető kilincset (7), majd felfelé húzva nyissa az elülső ajtót (13).
- ♦ Húzza ki az elgömbült szeget, szükség esetén fogóval is.
- ♦ Ha a behajtó betét lenti helyzetében van, mozgassa ide-oda az elakadás-kioldó kart (6) erősen, hogy a burkolat részének másik végéhez csússzon.
- ♦ Csukja be az elülső rész ajtaját, és zárja a kilincset csapszegét az orr-részen, a két kar (14) alatt. Addig nyomja a kilincset, amíg a kívánt helyzetben rögzítődik.
- ♦ Tegye be újra az akkucsomagot.

Figyelmeztetés! Ha elakadás történik, a szerszám önmagától leáll, és Önnek alaphelyzetbe kell azt állítania. Ehhez nézze

át az elakadt szög kiszabadítására vonatkozó tudnivalókat. Azután vegye ki az akkucsomagot, majd tegye vissza.

A szerszám most már üzemképes lesz.

Tartsa szem előtt! Ha a szögek gyakran elakadnak a kontaktütőközöben, hivatalos BLACK+DECKER szervizközpontban javíttassa meg a szerszámot.

A szerszám kezelése hideg időjárásnál

Ha fagypont alatti hőmérsékleten használja:

- ♦ Használat előtt tartsa a szerszámot a lehető legmelegebben.
- ♦ Használat előtt működtesse 5-szer vagy 6-ször egy hulladékfán.

A szerszám kezelése meleg időjárásnál

A szerszámnak normál módon kell működnie. Kimélje viszont közvetlen napfénytől, mivel a túlzott hőhatás megrongálhatja az ütőkőket és egyéb gumi alkatrészeket, és több karbantartást fog igényelni a szerszám.

Felületkímélő fej (K ábra)

A szerszám gyárilag fel van szerelve felületkímélő fejjel (8a), amely a szögtár oldalán található meg.

A karcolásmentes hegy cseréjéhez csak húzza le a régi hegyet, és tegye rá az újat a kontaktütőkőzre (8).

Cserealkatrészek

Figyelmeztetés! A személyi sérülés kockázatának csökkentése érdekében karbantartás vagy beszorult szög kiszabadítása előtt vegye ki az akkucsomagot, és aktiválja a kioldó reteszt.

A szerszám gyárilag fel van szerelve felületkímélő fejjel, amely a szögtár oldalán található meg.

Kizárólag eredeti gyári cserealkatrészeket használjon fel.

A cserealkatrészek listáját megtalálja szerviz-honlapunkon: www.stanley.eu/3co.

uk. Alkatrészeket a legközelebbi BLACK+DECKER gyári szerviztől vagy BLACK+DECKER megbízottól is rendelhet.

Tartozékok

Figyelmeztetés! Mivel a BLACK+DECKER által javasolt tartozékokon kívüli tartozékoknak ezzel a termékkel együt történő használhatóságát nem tesztelték, az ilyen jellegű tartozékok használata veszélyes lehet. A sérülésveszély csökkentése érdekében kizárólag a BLACK+DECKER által ajánlott tartozékokat használja ezzel a termékkel.

Az Ön szerszámához ajánlott tartozékok a helyi forgalmazónál vagy megbízott szervizben külön költség ellenében beszerezhetők.

Hibaelhárítás

Ha úgy látja, hogy a szerszám nem működik megfelelően, kövesse az alábbi útmutatásokat.

Ha ez nem oldja meg a problémát, vegye fel a kapcsolatot a helyi BLACK+DECKER márkaszervizzel.

Figyelmeztetés! Mielőtt folytatná, húzza ki a szerszám dugaszát a konnektorból.

Hiba	Lehetséges ok	Lehetséges megoldás
A készülék nem indul be.	Az akkucsomag helytelenül van behelyezve. Az akkucsomag nincs feltöltve. A kioldó retesz-gombja aktiválva van.	Ellenőrizze az akkucsomag behelyezését. Ellenőrizze, milyen követelmények vonatkoznak az akkucsomag töltésére. Deaktiválja a kioldó reteszt.
A szerszám nem működik. (A munkalámpák világítanak, de a motor nem jár.)	A motor 2 másodpercig jár, majd leáll.	Normál működés, oldja a kioldót vagy a kontaktút-közt, majd nyomja meg újból.
A szerszám nem működik. (A munkalámpák villognak.)	Az akkumulátor alacsony töltöttsége, vagy sérült az akkumulátor.	Tölts fel vagy cserélje ki az akkumulátort.
A szerszám nem működik. (A munkalámpák folyamatosan villognak.)	Beragadt kötőelem / elakadt a szerszám. Elakadt szerkezet.	Vegye ki az akkumulátort, és forgassa az elakadás-kioldó kart. Szabadítsa ki a beszorult kötőelemet, és tegye vissza az akkucsomagot. Keressen fel egy megbízott szervizt.
A szerszám nem működik. (A munkalámpák világítanak, a behajtott betét beragadt.)		Keressen fel egy megbízott szervizt.
A szerszám működik, de nem teljesen hajítja be a szögeket.	Az akkumulátor alacsony töltöttsége, vagy sérült az akkumulátor. Túl kis mélységre van állítva. A szerszámot nem elég erősen nyomta a munkadarabhoz. A munkafeladathoz nem megfelelő az anyag és a kötőelem hossza.	Tölts fel vagy cserélje ki az akkumulátort. Forgassa a mélységállítót nagyobb mélységre. Olvassa át a kezelési útmutatót. Megfelelő anyagot és megfelelő hosszúságú kötőelemet válasszon.

Karbantartás

Az Ön vezetékes/akkumulátoros BLACK+DECKER készülékét/szerszámát minimális karbantartás mellett hosszú távú használatra terveztük. A szerszám folyamatos és kielégítő működése függ a megfelelő gondozástól és a rendszeres tisztítástól is.

Figyelmeztetés! Tisztítás előtt kapcsolja ki és áramtalanítsa a szerszámot.

- ◆ A készülék külsején lerakódott szennyeződést és zsírt ronggyal távolíthatja el.

Figyelmeztetés! SOHA NE tisztítsa a szerszám nemfémeseit részzeit oldószerrel vagy más erős vegyszerrel. Ezek a vegyszerek kikezdehetik az alkatrészek anyagát. Csak kímélő szappanos vízzel megnedvesített ronggyal tisztítsa. Soha ne hagyja, hogy a készülék belsejébe folyadék kerüljön, és ne is merítse egyik részét sem folyadékba.

Figyelmeztetés! SOHA NE permetezzen, és más módon se juttasson kenőanyagokat vagy tisztítószereket a szerszám belsejébe. Az rendkívül rossz hatással lehet a szerszám élettartamára és teljesítményére.

Tudnivalók a szervizeléshez

Ezt a terméket a felhasználó nem szervizelheti. Nincsenek a szögbelövőben felhasználó által szervizelhető alkatrészek. A szerszámot a statikus elektromosságra érzékeny belső alkatrészek sérülésének elkerülése érdekében megbízott szervizzel kell javíttatni.

Környezetvédelem



Elkülönítve gyűjtendő. Ezzel a szimbólummal jelölt termékeket és akkumulátorokat tilos a normál háztartási hulladékba dobni.

A termékek és akkumulátorok tartalmaznak visszanyerhető vagy újrahasznosítható anyagokat, amelyek csökkentik a nyersanyagigényt.

Kérjük, hogy a helyi előírásoknak megfelelően gondoskodjon az elektromos termékek és akkumulátorok leselejtezéséről. További tájékoztatást a www.2helpU.com honlapon talál.

Műszaki adatok

		BCNG01N 1. típus	BCNG01D 1. típus
Feszültség	V _{DC}	18	18
Akkumulátor típusa		Li-ion	Li-ion
Üzem mód		Követőkioldó	Követőkioldó
Társzög		Egyenes	Egyenes
Üresjárat fordulat szám	/perc	9000	9000
Hajtóenergia	kb.	30,5 J	30,5 J
Súly (a szerszám önmagában)	kg	2,7	2,7

Kötőelemek			
Hosszúság	mm		16 – 50
Szárvastagság	mm		1,2
Szög			Egyenes

Töltő			N517388
Felvett feszültség	V_{AC}		220 – 240
Leadott feszültség	V_{DC}		8 – 20
Áramerősség	A		1

Akkumulátor			N764698
Feszültség	V_{DC}		18
Kapacitás	Ah		2,0
Típus			Li-ion

Hangnyomásszint az EN60745 szabvány szerint:			
Hangnyomás (L_{pA})	79,5 dB(A),	toleranciafaktor (K)	3 dB(A)
Hangteljesítmény (L_{WA})	90,5 dB(A),	toleranciafaktor (K)	3 dB(A)

Súlyozott effektív rezgés gyorsulás összértéke (három tengely vektorösszege) az EN60745 szabvány szerint:	
U-szögek (ah)	< 2,5 m/s ² , toleranciafaktor (K) 1,5 m/s ²

CE megfelelőségi nyilatkozat GÉPEKRE VONATKOZÓ IRÁNYELV



BCNG01N, BCNG01D - Akkumulátoros szögbelövő
A BLACK+DECKER kijelenti, hogy a termékek megfelelnek az alábbiakban foglaltaknak: 2006/42/EK; EN 60745-1:2009 + A11:2010; EN 60745-2-16:2010

Ezek a termékek a 2006/42/EK, a 2014/30/EU és a 2011/65/EU irányelveknek is megfelelnek. További tájékoztatásért forduljon a Black & Decker vállalathoz a következőkben megadott vagy a kézikönyv végén megtalálható elérhetőségeken.

További tájékoztatásért forduljon a BLACK+DECKER vállalathoz a következőkben megadott vagy a kézikönyv végén megtalálható elérhetőségeken.

Alulírott személy felelős a műszaki adatok összeállításáért, és nyilatkozatát a BLACK+DECKER vállalat nevében adja.

Ed Higgins

gazdátó – Fogyasztói elektromos szerszámok
Black & Decker Europe, 270 Bath Road, Slough,
Berkshire, SL1 4DX

Egyesült Királyság 2020.08.08.

Garancia határozat

A BLACK+DECKER elhivatott a termékei minősége iránt, és a vásárlás dátumától számított 12 hónapos garanciát kínál.

Ez a garancia határozat csak kiegészíti és semmi esetre sem befolyásolja hátrányosan az Ön törvényes jogait. A garancia az Európai Unió tagállamai területén, valamint az Európai Szabadkereskedelmi Társulás (EFTA) területén érvényes.

A garanciális igény meg kell, hogy feleljen a BLACK+DECKER feltételeinek, és a vásárlónak be kell mutatnia a vásárlás bizonyítékát az eladó vagy a megbízott szerviz felé.

A BLACK+DECKER 1 éves garanciájának feltételeit és a legközelebbi szerviz elérhetőségét megtalálja a www.2helpU.com honlapon, vagy megérdeklődhetheti a kézikönyvünkben megadott címen található BLACK+DECKER képviselőtől.

Kérjük, látogasson el a www.stanley.eu/3 weboldalunkra, és regisztrálja új BLACK+DECKER termékét, hogy új termékeinkről, azok frissítéseiről és különleges ajánlatainkról naprakész információkkal láthassuk el.

Az Önhöz legközelebb eső hivatalos márkaszervizt a kézikönyvben megadott helyi Black & Decker képviselet segítségével érheti el. Alternatív megoldásként a szerződött Black & Decker szervizek listája, illetve az eladás utáni szolgáltatásaink és ezek elérhetőségének részletes ismertetése a következő internetes címen érhető el:
www.2helpU.com

Kérjük, látogassa meg a www.blackanddecker.hu weboldalunkat, hogy regisztrálja az új BLACK+DECKER termékét, ill. hogy megismerje az új termékeinkkel és egyedi ajánlatainkkal kapcsolatos legújabb híreinket. A BLACK+DECKER márkával és termékválasztékunkkal kapcsolatos további tájékoztatást a www.blackanddecker.hu internetes címen találhat.

JÓTÁLLÁSI FELTÉTELEK

Gratulálunk Önnek ezen magas minőséget képviselő BLACK+DECKER készülék megvásárlásához!

Az elektromos kéziszerszámaink minősége iránti elhivatottságunk jegyében **a jogszabályban előírtnál kedvezőbb, már 5.000,- Ft-tól 250.000,- Ft bruttó értékhatárig 2 év jótállást** vállalunk a fogyasztói szerződések esetében. **250.000,- Ft bruttó értékhatár felett a jogszabályban előírt 3 év időtartamú jótállást** vállaljuk.

Az áru hibás teljesítése esetén a fogyasztót a jogszabály szerinti kellekszavatossági jogok gyakorlása térítésmentesen megilleti, e jogait a jótállás nem érinti. Felhívjuk szíves figyelmüket, hogy a termék ipari, professzionális felhasználásra nem alkalmazható!

- 1) A Stanley Black & Decker Hungary Kft. a jótállás, kellek- és termékszavatosság alapján végzett igényérvényesítést a Polgári Törvénykönyvről szóló 2013. évi V. törvény vonatkozó szabályozása, a 19/2014. (IV.29.) NGM rendelet és a 151/2003. (IX.22.) Kormányrendelet, továbbá a 373/2021. (VI.30.) Kormányrendelet szerint végzi a jótállási idő, illetve a kellek- és termékszavatossági jogok érvényesíthetőségének teljes időtartama alatt, aszerint, hogy a szerződés megkötésekor vagy azt megelőzően rendelkezésre álló, és kapcsolódó reklámokban foglalt feltételek szerint felel a hibás teljesítésért. Az igényérvényesítés lehetősége az áru részét képező, vagy azzal összekapcsolt digitális tartalomra és digitális szolgáltatásra is kiterjed.
 - a) A fogyasztó jótállási igényét a jótállási jeggyel érvényesítheti, ezért kérjük azt őrizze meg. Nem tehető az érvényesítés feltételévé a termék felbontott csomagolásának a fogyasztó általi visszaszolgáltatása.
 - b) Vásárláskor a forgalmazónak (kereskedőnek) a jótállási jegyen fel kell tüntetnie a vállalkozás nevét, a termék azonosítására alkalmas megnevezését és típusát, továbbá – ha van – gyártási számát, a gyártó nevét, címét, ha nem azonos a vállalkozással, valamint a szerződés-kötés, illetve a termék fogyasztó részére történő átadásának vagy vállalkozás általi üzembe helyezésének időpontját. A jótállási jegyet a forgalmazó (kereskedő) nevében eljáró személynek alá kell írnia és a kereskedés azonosítására alkalmas tartalmú (minimum cégnév, üzlet cím) belyegzővel olvashatóan le kell bélyegezni, továbbá elektronikus dokumentumon történő átadás esetén tartalmaznia kell az elektronikus aláírást. Kérjük, kísérje figyelemmel a jótállási jegy megfelelő érvényesíthetőségét, mivel a kijelölt szervizeknél a jótállási igény érvényesítéséhez a jótállási jeggyel érvényesíthető. Amennyiben a jótállási jegy szabálytalanul került kiállításra, jótállási igényével kérjük forduljon a terméket az Ön részére értékesítő partnerünkhöz (kereskedőhöz).
Az előírt tartalmú jótállási jegyet a vállalkozás elektronikus úton is átadhathatja a fogyasztó részére, ha annak tartalma megfelel a fenti követelményeknek, és amelyre legkésőbb a termék átadása vagy üzembe helyezése szükséges. Amennyiben nem köztételen megküldés kerül sor az átadásra, hanem letétlétést biztosító elérési cím formájában, úgy a letétlétőség a jótállási idő végéig nem szüntethető meg.
 - c) A jótállási jegy szabálytalan kiállítása vagy a fogyasztó rendelkezésére bocsátásának elmaradása nem érinti a jótállási érvényességét. Kérjük, hogy a jótállási jegyen kívüli a nyugtát vagy számlát is szíveskedjen megőrizni a gyorsabb és hatékonyabb ügyintézés érdekében, mert a szerződés megkötése az ellenérték megfizetését igazoló bizonylattal is bizonyítható.
 - d) Elvesztett jótállási jegyet csak a fogyasztói szerződés létrejöttét igazoló nyugta vagy számla ellenében tudunk pótolni!
- 2) **Nem terjed ki a jótállás:**
 - a) amennyiben a hiba oka rendeltetésellenes, illetve a mellékelt magyar nyelvű használati kezelési útmutatóban foglaltaktól eltérő használat, átalakítás, szakszerűtlen kezelés, helytelen tárolás, elemi kár vagy egyéb a vásárlás után a fogyasztó érdekkörében keletkezett ok miatt következnek be;
 - b) azon alkatrészekre, amelyek esetében a meghibásodás a jótállási időn belüli rendeltetéseszerű használat mellett az alkatrészek természetes elhasználódása, kopása miatt következett be (így különösen: fűrészlánc, fűrészlap, gyalukés, meghajtósíj, csapágyak, szénkefe, csillagkerék);
 - c) a készülék túlterhelése miatt jelentkező hibákra, amelyek a hajtómű meghibásodásához, vagy egyéb ebből adódó alkatrészek vezetékek; a termék nem hivatalos szervizben történt javításából eredő hibákra;
 - d) olyan károsodásokra, amelyek nem gyári kiegészítő készülékek és tartozékok használatából adódnak; amennyiben a jótállásra kötelezett a szakszerviz vagy szakvélemény által bizonyítja, hogy a hiba a fenti okok valamelyikére vezethető vissza.

3) A termék meghibásodása esetén a fogyasztót az alábbi jogok illetik meg:

- a) A fogyasztó elsősorban a kijavítás vagy csere iránti igényét a választása szerinti a vállalkozás székhelyén, bármely telephelyén, fióklepélén, illetve kijavítás iránti igényét közvetlenül a jótállási jegyen feltüntetett javítószolgálatnál is érvényesítheti.
Termékszavatosság keretében a fogyasztó a jótállási jegyen feltüntetett gyártói vagy forgalmazói is követelheti a hiba kijavítását vagy a termék kicserélését, melyre a forgalomba hozataltól számított két év elteltéig van lehetősége.
Kérjük, hogy a hiba felfedezését követő legrövidebb időn belül szíveskedjen azt a vállalkozásnál vagy a szervizben bejelenteni. A fogyasztónak az árut a kijavítás vagy kicserélés teljesítése érdekében a vállalkozás rendelkezésére kell bocsátania. A vállalkozásnak a saját költségére kell biztosítania a kicserélt áru visszatételét.
Ha a fogyasztó cikk a vásárlástól számított három munkanapon belül meghibásodik, a fogyasztó ezen időtartamon belül kérheti annak kicserélését feltéve, hogy a meghibásodás a rendeltetéseszerű használatot akadályozza. A hiba fennállásának, vagy a rendeltetéseszerű használatot akadályozó mérték megállapításához a kereskedő/gyártó a szakszerviz közreműködését kérheti / vagy szakvéleményt szerezhet be.
- d) Amennyiben a jótállási igény bejelentését követően a vállalkozás az igény teljesíthetőségéről azonnal nem tud nyilatkozni, úgy öt munkanapon belül, igazolható módon értesítenie kell a fogyasztót az álláspontjáról.
- e) A vállalkozásnak, illetve a javítószolgálatnak törekednie kell arra, hogy a kijavítási cikk a vásárlástól számított három munkanapon belül megfelelő minőségben elvégezze, elvegyezse. Ha a kijavítás vagy kicserélés időtartama a 15 napot meghaladja, akkor a vállalkozás a fogyasztót tájékoztatni köteles annak várható időtartamáról. A tájékoztatás a fogyasztó előzetes hozzájárulása esetén, elektronikus úton vagy a fogyasztó általi átételre alkalmas más módon történik.
- Ha a jótállási időtartam alatt a termék első alkalommal történő javítása során megállapítását nyer, hogy a termék nem javítható, úgy a fogyasztó eltérő rendelkezése hiányában 8 napon belül ki kell cserélni. Ha a csere nincs lehetőség, úgy a megfizetés igazoló bizonylaton szereplő bruttó vételárát 8 napon belül köteles a vállalkozás a fogyasztó részére visszatéríteni.
- Ha a jótállási időtartam alatt a termék 3 alkalommal történő javítást követően ismét meghibásodik - a fogyasztó eltérő rendelkezése hiányában, valamint ha a fogyasztó nem igényli a vételár arányos leszállítását, és nem kívánja a terméket a vállalkozás költségére kijavítani vagy mással kijavíttatni -, úgy a megfizetés igazoló bizonylaton szereplő bruttó vételárát 8 napon belül köteles a vállalkozás a fogyasztó részére visszatéríteni.
- Ha a termék kijavítására a vállalkozás részére való közléstől számított 30 napig nem kerül sor, a fogyasztó eltérő rendelkezése hiányában a vállalkozás köteles a terméket a határidő eredménytelen eltelteét követő 8 napon belül kicserélni. Ha a csere nincs lehetőség, úgy a megfizetés igazoló bizonylaton szereplő bruttó vételárát 8 napon belül köteles a vállalkozás a fogyasztó részére visszatéríteni.
- f) A fogyasztó az ellenszolgáltatás arányos leszállítását igényelheti, vagy a szerződéstől elállhat, ha a kötelezett a kijavítást vagy a kicserélést nem vállalta, e kötelezettségének nem tud eleget tenni, vagy ha a jogosultnak a kijavításához vagy kicseréléséhez fűződő érdeke megszűnt. Az ellenszolgáltatás leszállítása akkor arányos, ha annak összege megegyezik a fogyasztónak szerződéseszerű teljesítés esetén járó, valamint a fogyasztó által lényegesen megkapott áru értékének különbözetével.
- g) A vállalkozás megtagadhatja az áru szerződésszerűvé tételét, ha a kijavítás, illetve a kicserélés lehetetlen, vagy ha az aránytalan többletköltséget eredményezne a vállalkozásnak, figyelembe véve valamennyi körülményt, ideértve a szolgáltatás hibátlan állapotban képviselt értékét, valamint a szerződésszegés súlyát.
- h) A fogyasztó akkor is jogosult - a szerződésszegés súlyához igazodva - az ellenszolgáltatás arányos leszállítását igényelni, vagy az adásvételi szerződést megszüntetni, ha
- a vállalkozás nem végezte el a kijavítást vagy kicserélést, vagy elvégezte azt, de részben vagy egészben nem teljesítette, vagy megtagadta az áru szerződésszerűvé tételét;
- ismételt teljesítési hiba merült fel, annak ellenére, hogy a vállalkozás megkísérelte az áru szerződésszerűvé tételét;
- a teljesítési hibája olyan súlyú, hogy azonnali árszállítást vagy az adásvételi szerződés azonnali megszüntetését teszi indokolttá; vagy
- a vállalkozás nem vállalta az áru szerződésszerűvé tételét, vagy a körülményekből nyilvánvaló, hogy a vállalkozás észszerű határidőn belül vagy a fogyasztónak okozott jelentős érdeksérelmen nélkül nem fogja az árut szerződésszerűvé tenni.

- i) A fogyasztó adásvételi szerződés megszüntetésére vonatkozó kellékszavatossági joga a vállalkozásnak címzett, a megszüntetésre vonatkozó döntést kifejező jognyilatkozattal gyakorolható.
 - j) Jelentéktelen hiba miatt elállásnak nincs helye. Ha a fogyasztó hibás teljesítésre hivatkozva kívánja megszüntetni az adásvételi szerződést, a vállalkozást terheli annak bizonyítása, hogy a hiba jelentéktelen.
 - k) Nem számít bele a jótállási időbe a kijavítási időnek az a része, amely alatt a fogyasztó a terméket nem tudta rendeltetésszerűen használni.
 - l) A terméknek a kicseréléssel vagy kijavítással érintett részére a jótállási idő újból kezdődik.
- 4) **A jótállás keretében tartozó kijavítás vagy csere esetén a vállalkozásnak, illetve a javítószolgáltatnak a jótállási jegyen fel kell tüntetni:**
- a kijavítás iránti igény bejelentésének és a kijavításra történő átvétel időpontját,
 - a hiba okát és a kijavítás módját;
 - a termék fogyasztó részére történő visszaadásának időpontját,
 - a kicserélés tényét és időpontját.

Fogyasztói jogvita esetén a fogyasztó a megyei (fővárosi) kereskedelmi és iparkamarák által működtetett békéltető testület eljárását is kezdeményezheti!

Gyártó:

Black & Decker Europe,
270 Bath Road, Slough,
Berkshire, SL1 4DX
Egyesült Királyság

Forgalmazó:

Stanley Black & Decker Hungary Kft
1016. Budapest,
Mészáros u. 58/B
Tel.: +36-1-328-55-00

Központi Márkaszerviz

FIXIT Hungary Kft. 3526 Miskolc Zsolcai kapu 9-11. / 49
RMA system: <http://rma.fixit-service.com>
E-mail: blackanddecker@hu.fixit-service.com
Tel: +36 46 500 385

Kereskedő által a vásárlással egyidejűleg kitöltendő

Kereskedő neve és címe:

.....

A fogyasztási cikk megnevezése:.....

Típusa:

Gyártási száma:

Szerződéskötés és a termék fogyasztó részére történő átadásának dátuma:

A fogyasztási cikk bruttó vételára:.....,-Ft

..... P.H.

Aláírás

Kereskedő által kitöltendő kicserélés esetén

A fogyasztó a hibás terméket valamennyi tartozékával átadta.

A kicserélés időpontja:

..... P.H.

Aláírás

A hibátlan terméket átvettem.

A kicserélt új termék átvételének időpontja:

.....

..... fogyasztó aláírása

Kijavítás esetén a szerviz tölti ki:**1. javítás**

A kijavítási igény bejelentésének és a kijavításra átvétel időpontja

.....

Szervizbe érkezés időpontja:

Munkalap száma:

A bejelentett hiba oka.....

Elvégzett javítás:

Szervizből kiadás időpontja:.....

A fogyasztó részére történő visszaadás időpontja:

Amennyiben a termék nem javítható, a csereigény alapos: igen / nem (aláhúzással jelölendő)

..... P.H.

aláírás

2. javítás

A kijavítási igény bejelentésének és a kijavításra átvétel időpontja

.....

Szervizbe érkezés időpontja:

Munkalap száma:

A bejelentett hiba oka.....

Elvégzett javítás:

Szervizből kiadás időpontja:.....

A fogyasztó részére történő visszaadás időpontja:

Amennyiben a termék nem javítható, a csereigény alapos: igen / nem (aláhúzással jelölendő)

..... P.H.

aláírás

3. javítás

A kijavítási igény bejelentésének és a kijavításra átvétel időpontja

.....

Szervizbe érkezés időpontja:

Munkalap száma:

A bejelentett hiba oka.....

Elvégzett javítás:

Szervizből kiadás időpontja:.....

A fogyasztó részére történő visszaadás időpontja:

Amennyiben a termék nem javítható, a csereigény alapos: igen / nem (aláhúzással jelölendő)

..... P.H.

aláírás

4. javítás

A kijavítási igény bejelentésének és a kijavításra átvétel időpontja

.....

Szervizbe érkezés időpontja:

Munkalap száma:

A bejelentett hiba oka.....

Elvégzett javítás:

Szervizből kiadás időpontja:.....

A fogyasztó részére történő visszaadás időpontja:

Amennyiben a termék nem javítható, a csereigény alapos: igen / nem (aláhúzással jelölendő)

..... P.H.

aláírás





CZ ZÁRUČNÍ LIST

PL KARTA GWARANCYJNA

H JÓTÁLLÁSI JEGY

SK ZÁRUČNÝ LIST



CZ měsíců
H hónap

12

PL miesięcy
SK mesiacov

CZ Výrobní kód	Datum prodeje	Razítko prodejny Podpis	
H Gyári szám	A vásárlás napja	Pecsét helye Aláírás	
PL Numer seryjny	Data sprzedaży	Stempel Podpis	
SK Číslo série	Dátum predaja	Pečiatka predajne Podpis	

CZ

Adresy servisu
Band Servis
Klásterského 2
CZ-140 00 Praha 4
Tel.: 00420 244 403 247
Fax: 00420 241 770 167

Band Servis
K Pasekám 4440
CZ-760 01 Zlín
Tel.: 00420 577 008 550,1
Fax: 00420 577 008 559
<http://www.bandservis.cz>

H

FIXIT Hungary Kft.
Zsolcai kapu 9-11
3526 Miskolc
Tel.: +36 46 500 385
e-mail: blackanddecker@hu.fixit-service.com
<https://rma.fixit-service.com/>

PL

Adres servisu centralnego
ERPATECH
ul. Bakaliowa 26
05-080 Mościska
Tel.: 022-8620808
Fax: 022-8620809

SK

Adresa servisu
Band Servis
Paulínska ul. 22
SK-917 01 Trnava
Tel.: 00421 335 511 063
Fax: 00421 335 512 624

<p>CZ Dokumentace záruční opravy</p>	<p>PL Przebieg napraw gwarancyjnych</p>
<p>H A garanciális javítás dokumentálása</p>	<p>SK Záznamy o záručných opravách</p>

CZ	Číslo	Datum příjmu	Datum zakázky	Číslo zakázky	Závada	Razítko Podpis
H	Sorszám	Bejelentés időpontja	Javítási időpont	Javítási munkalapszám	Hiba jelleg oka	Pecsét Aláírás
	Jótállás új határideje					
PL	Nr.	Data zgłoszenia	Data naprawy	Nr. zlecenia	Przebieg naprawy	Stempel Podpis
SK	Číslo dodávky	Dátum nahlásenia	Dátum opravy	Číslo objednávky	Popis poruchy	Pečiatka Podpis