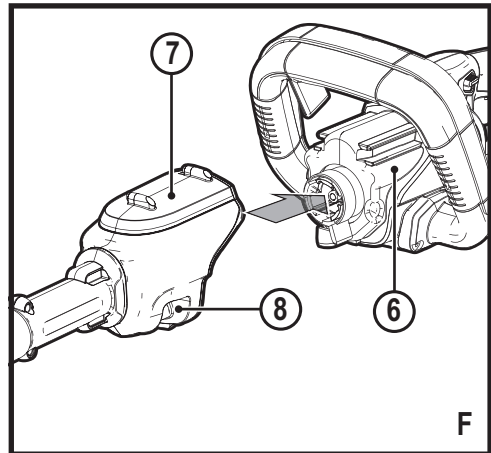
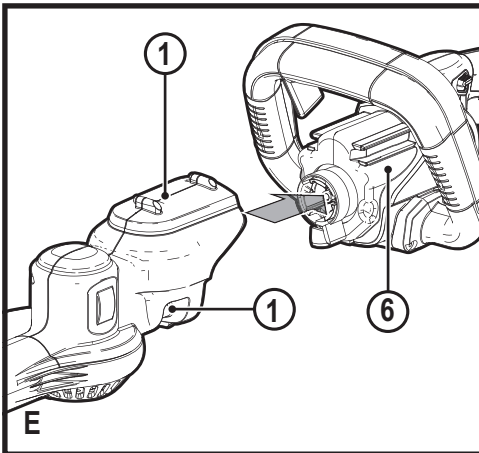
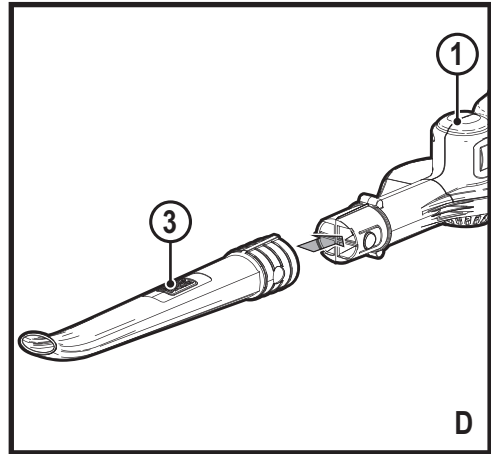
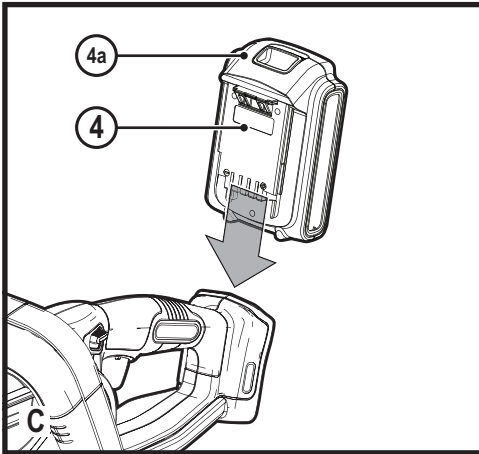
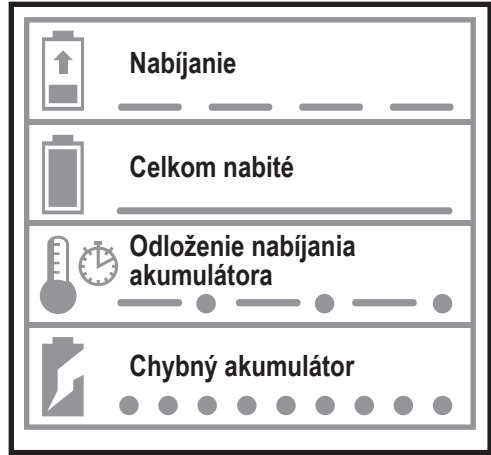
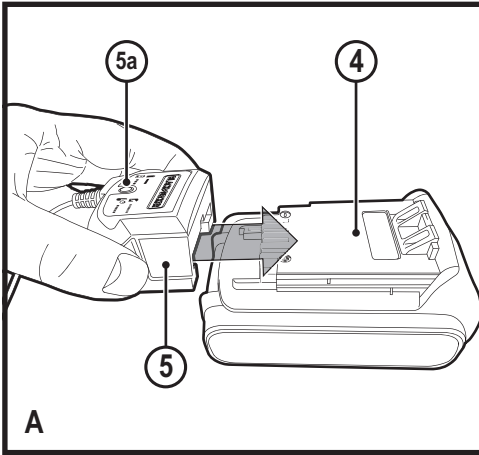


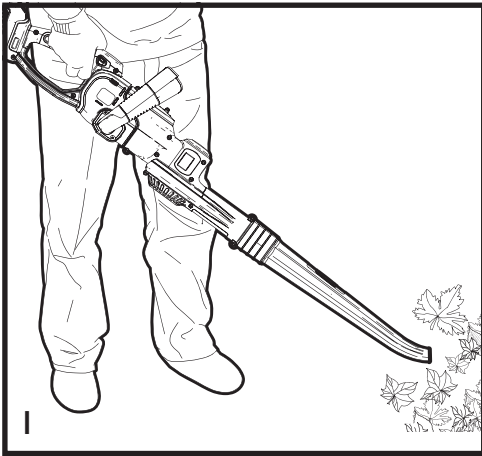
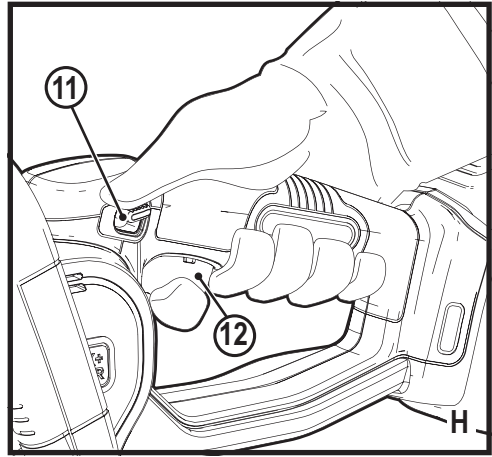
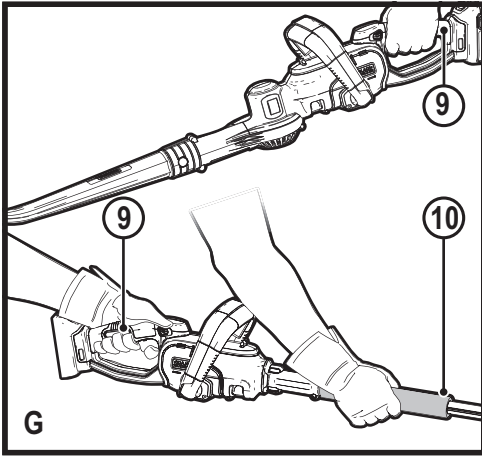
511116 - 06 SK

Preložené z pôvodného návodu

www.blackanddecker.eu

BCASBL71B





Použitie výrobku

Vaše príslušenstvo fúkár BLACK+DECKER BCASBL71B SEASONMASTER™ je určené na upratovanie lístia. Toto náradie je určené iba na spotrebiteľské použitie.

Bezpečnostné pokyny

Všeobecné bezpečnostné pokyny pre prácu s elektrickým náradím



Varovanie! Prečítajte si všetky pokyny a bezpečnostné výstrahy. Nedodržanie nižšie uvedených varovaní a pokynov môže viesť k spôsobeniu úrazu elektrickým prúdom, k vzniku požiaru alebo k vážnemu zraneniu.

Všetky bezpečnostné varovania a pokyny uschovajte na budúce použitie.

Termín „elektrické náradie“ vo všetkých upozorneniach odkazuje na Vaše náradie napájané zo siete (je vybavené prívodným káblom) alebo náradie napájané akumulátorom (bez prívodného kábla).

1. Bezpečnosť v pracovnom priestore

- a. **Udržujte pracovný priestor čistý a dobre osvetlený.** Preplnený a neosvetlený pracovný priestor môže viesť k spôsobeniu úrazov.
- b. **Nepracujte s elektrickým náradím vo výbušnom prostredí, ako sú priestory s výskytom horľavých kvapalín, plynov alebo prašných látok.** V elektrickom náradí dochádza k iskreniu, ktoré môže spôsobiť vznietenie horľavého prachu alebo výparov.
- c. **Pri práci s elektrickým náradím zaistíte bezpečnú vzdialenosť detí a ostatných osôb.** Rozptyľovanie môže spôsobiť stratu kontroly nad náradím.

2. Elektrická bezpečnosť

- a. **Zástrčka prívodného kábla náradia musí zodpovedať zásuvke. Zástrčku nikdy žiadnym spôsobom neupravujte. Nepoužívajte pri uzemnenom elektrickom náradí žiadne upravené zástrčky.** Neupravované zástrčky a zodpovedajúce zásuvky znižujú riziko vzniku úrazu elektrickým prúdom.
- b. **Nedotýkajte sa uzemnených povrchov, ako sú napríklad potrubia, radiátory, elektrické sporáky a chladničky.** Pri uzemnení Vášho tela vzrastá riziko úrazu elektrickým prúdom.
- c. **Nevystavujte elektrické náradie dažďu alebo vlhkému prostrediu.** Ak vnikne do elektrického náradia voda, zvýši sa riziko úrazu elektrickým prúdom.
- d. **S prívodným káblom zaobchádzajte opatrne. Nikdy nepoužívajte prívodný kábel na prenášanie alebo posúvanie náradia a neťahajte zaň, ak chcete náradie odpojiť od elektrickej siete. Zabráňte kontaktu kábla s masťnými, horúcimi a ostrými predmetmi alebo**

pohyblivými časťami. Poškodený alebo zapletený prívodný kábel zvyšuje riziko vzniku úrazu elektrickým prúdom.

- e. **Pri práci s náradím vonku používajte predĺžovacie káble určené na vonkajšie použitie.** Práca s káblom na vonkajšie použitie znižuje riziko úrazu elektrickým prúdom.
- f. **Ak musíte s elektrickým náradím pracovať vo vlhkom prostredí, použite napájací zdroj s prúdovým chráničom (RCD).**

Použitie prúdového chrániča (RCD) znižuje riziko úrazu elektrickým prúdom.

3. Bezpečnosť osôb

- a. **Pri použití elektrického náradia zostaňte stále pozorní, sledujte, čo robíte a pracujte s rozvahou. Nepoužívajte elektrické náradie, ak ste unavení alebo ak ste pod vplyvom drog, alkoholu alebo liekov.** Chvilka nepozornosti pri práci s elektrickým náradím môže viesť k vážnemu úrazu.
 - b. **Používajte prvky osobnej ochrany. Vždy používajte ochranu zraku.** Ochranné prostriedky ako respirátor, protišmyková pracovná obuv, prilba a chrániče sluchu, používané v príslušných podmienkach, znižujú riziko poranenia osôb.
 - c. **Zabráňte náhodnému zapnutiu náradia. Pred pripojením zdroja napätia alebo pred vložením akumulátora a pred zdvihnutím alebo prenášaním náradia skontrolujte, či je vypínač v polohe vypnuté.** Prenášanie elektrického náradia s prstom na vypínači alebo pripojenie náradia k napájaciemu zdroju, ak je vypínač náradia v polohe zapnuté, môže spôsobiť úraz.
 - d. **Pred zapnutím náradia sa vždy uistite, či nie sú v jeho blízkosti kľúče alebo nastavovacie prípravky.** Nastavovacie kľúče ponechané na náradí môžu byť zachytené rotujúcimi časťami náradia a môžu spôsobiť úraz.
 - e. **Neprekážajte sami sebe. Pri práci vždy udržiavajte vhodný postoj a rovnováhu.** Tak je umožnená lepšia ovládateľnosť náradia v neočakávaných situáciách.
 - f. **Vhodne sa obliekajte. Nenoste voľný odev alebo šperky. Dbajte na to, aby sa Vaše vlasy, odev a rukavice nedostali do kontaktu s pohyblivými časťami.** Voľný odev, šperky alebo dlhé vlasy môžu byť pohyblivými dielmi zachytené.
 - g. **Ak sú zariadenia vybavené adaptérom na pripojenie príslušenstva na zachytávanie prachu, zaistíte jeho správne pripojenie a riadnu funkciu.** Použitie týchto zariadení môže znížiť nebezpečenstvo týkajúce sa prachu.
4. **Použitie elektrického náradia a jeho údržba**
 - a. **Nepreťažujte elektrické náradie. Používajte na vykonávanú prácu správny typ náradia. Pri použití**

správneho typu náradia bude práca vykonávaná lepšie a bezpečnejšie.

- b. **Ak nie je možné hlavný spínač náradia zapnúť a vypnúť, s náradím nepracujte.** Každé elektrické náradie s nefunkčným vypínačom je nebezpečné a musí sa opraviť.
 - c. **Pred nastavovaním náradia, pred výmenou príslušenstva alebo ak náradie nepoužívate, odpojte zástrčku prírodného kábla od zásuvky alebo z náradia vyberte akumulátor.** Tieto preventívne bezpečnostné opatrenia znižujú riziko náhodného zapnutia náradia.
 - d. **Uložte elektrické náradie mimo dosahu detí a nedovoľte ostatným osobám, ktoré toto náradie nevedia ovládať, alebo ktoré nepoznajú tieto bezpečnostné pokyny, aby s týmto elektrickým náradím pracovali.** Elektrické náradie je v rukách nekvalifikovanej obsluhy nebezpečné.
 - e. **Vykonávajte údržbu elektrického náradia.** Skontrolujte vychýlenie alebo zablokovanie pohyblivých častí, poškodenie jednotlivých dielov a iné okolnosti, ktoré môžu ovplyvniť chod náradia. Ak je náradie poškodené, nechajte ho opraviť. Mnoho nehôd býva spôsobených zanedbanou údržbou náradia.
 - f. **Rezné nástroje udržiavajte ostré a čisté.** Riadne udržiavané rezné nástroje s ostrými reznými čepelami sú menej náchylné na zablokovanie a lepšie sa s nimi pracuje.
 - g. **Používajte elektrické náradie, príslušenstvo a držiaky nástrojov podľa týchto pokynov a berte do úvahy prevádzkové podmienky a prácu, ktorá sa bude vykonávať.** Použitie elektrického náradia na iné účely, než na aké je určené, môže byť nebezpečné.
- 5. Použitie akumulátorového náradia a jeho údržba**
- a. **Nabíjajte iba v nabíjačke určenej výrobcom.** Nabíjačka vhodná pre jeden typ akumulátora môže pri vložení iného nevhodného typu spôsobiť požiar.
 - b. **Používajte elektrické náradie výhradne s akumulátormi, ktoré sú určené pre daný typ náradia.** Použitie iných typov akumulátorov môže spôsobiť vznik požiaru alebo zranenie.
 - c. **Ak sa akumulátor nepoužíva, uložte ho mimo dosahu kovových predmetov, ako sú kancelárske sponky na papier, mince, kľúče, klince, skrutky alebo ďalšie drobné kovové predmety, ktoré môžu spôsobiť skratovanie kontaktov akumulátora.**
Skratovanie kontaktov akumulátora môže viesť k vzniku popálenín alebo požiaru.
 - d. **V nevhodných podmienkach môže z akumulátora unikať kvapalina. Vyvarujte sa kontaktu s touto kvapalinou. Ak dôjde k náhodnému kontaktu s touto kvapalinou, zasiahnuté miesto omyte vodou. Pri zasiahnutí očí zasiahnuté miesto umyte a vyhľadajte**

lekársku pomoc. Unikajúca kvapalina z akumulátora môže spôsobiť podráždenie pokožky alebo popáleniny.

6. Servis

- a. **Opravy elektrického náradia zverte iba kvalifikovanému technikovi, ktorý bude používať originálne náhradné diely.** Tým zaistíte bezpečnú prevádzku náradia.

Všeobecné bezpečnostné pokyny pre prácu s elektrickým náradím



Varovanie! Ďalšie bezpečnostné pokyny pre fukáre.

Termín „elektrické náradie“ vo všetkých upozorneniach odkazuje na Vaše náradie napájané zo siete (je vybavené prírodným káblom) alebo náradie napájané akumulátorom (bez prírodného kábla).

- ♦ **Vždy používajte pevnú obuv a dlhé nohavice, aby ste si chránili chodidlá a nohy.**
- ♦ **V nasledujúcich prípadoch vždy vypnite náradie, počkajte, kým sa nezastaví ventilátor a vyberte z náradia akumulátor:**
 - ♦ Ak ponecháte výrobok bez dozoru.
 - ♦ Ak odstraňujete zablokovanie.
 - ♦ Pri kontrole, nastavovaní, čistení a pri akejkoľvek práci na tomto náradí.
 - ♦ Ak začne toto náradie abnormálne vibrovať.
- ♦ **Pri prevádzke nenastavujte vstupný alebo výstupný otvor vysávača do blízkosti očí alebo uší.** Nikdy neodfukujte nečistoty smerom k okolitým osobám.
- ♦ **Nepoužívajte tento fukár počas dažďa a nenechávajte ho na daždi.**
- ♦ **Neprenášajte toto náradie cez štrkové chodníky alebo cesty, ak je spustené.** Chodte, nikdy nebehajte.
- ♦ **Ak je toto zariadenie zapnuté, nekladte ho na štrk.**
- ♦ **Vždy udržiavajte pevný postoj, najmä pri práci na svahu.** Neprecaňujte svoje sily a stále udržiavajte rovnováhu.
- ♦ **Nevkladajte do otvorov žiadne predmety.** Nikdy nepoužívajte toto zariadenie, ak sú zanesené jeho otvory – udržiavte ich v čistote bez nanesených vlasov, strapkaniny, prachu a iných nečistôt, ktoré môžu znížiť prietok vzduchu.
- ♦ **Dbajte na to, aby sa predlžovacie káble nedostali do blízkosti nožov.**

Bezpečnosť ostatných osôb

- ♦ Toto náradie nie je určené na použitie osobami (vrátane detí) so zníženými fyzickými, zmyslovými alebo duševnými schopnosťami, alebo s nedostatkom skúseností a znalostí, ak týmto osobám nebol stanovený dohľad, alebo ak im neboli poskytnuté inštrukcie

SLOVENSKY

týkajúce sa použitia výrobku osobou zodpovednou za ich bezpečnosť.

- ♦ Deti musia byť pod dozorom, aby sa zaistilo, že sa s týmto zariadením nebudú hrať.

Zvyškové riziká

Ak sa toto zariadenie používa iným spôsobom, než je uvedené v priložených bezpečnostných varovaniach, môžu sa objaviť dodatočné zvyškové riziká. Tieto riziká môžu vzniknúť v dôsledku nesprávneho použitia, dlhodobého použitia atď.

Napriek tomu, že sa dodržiavajú príslušné bezpečnostné predpisy a používajú sa bezpečnostné zariadenia, určité zvyškové riziká sa nemôžu vylúčiť. Tieto riziká sú nasledujúce:

- ♦ Zranenia spôsobené kontaktom s akoukoľvek rotujúcou alebo pohybujúcou sa časťou.
- ♦ Zranenia spôsobené pri výmene dielov, nožov alebo príslušenstva.
- ♦ Zranenia spôsobené dlhodobým použitím náradia. Ak používate akékoľvek náradie dlhší čas, zaistíte, aby sa robili pravidelné prestávky.
- ♦ Poškodenie sluchu.
- ♦ Zdravotné riziká spôsobené vdychovaním prachu vytváraného pri použití náradia (príklad: - práca s drevom, najmä s dubovým, bukovým a MDF).

Vibrácie

Deklarovaná úroveň vibrácií uvedená v technických údajoch a vo vyhlásení o zhode bola meraná v súlade so štandardnou skúšobnou metódou predpísanou normou EN 60745 a môže sa použiť na porovnanie jednotlivých náradí medzi sebou.

Deklarovaná úroveň vibrácií sa môže tiež použiť na predbežné stanovenie času práce s týmto náradím.

Varovanie! Úroveň vibrácií pri aktuálnom použití elektrického náradia sa môže od deklarovanej úrovne vibrácií líšiť v závislosti od spôsobu použitia náradia. Úroveň vibrácií môže byť vzhľadom na uvedenú hodnotu vyššia.

Pri stanovení času pôsobenia vibrácií z dôvodu určenia bezpečnostných opatrení podľa požiadaviek normy 2002/44/EC na ochranu osôb pravidelne používajúcich elektrické náradie v zamestnaní, musí predbežný odhad pôsobenia vibrácií brať na zreteľ aktuálne podmienky použitia náradia s prihliadnutím na všetky časti pracovného cyklu, ako sú časy, keď je náradie vypnuté a keď beží naprázdno.

Štítky na náradí

Na náradí sú spoločne s dátumovým kódom zobrazené nasledujúce piktogramy:

	Varovanie! Z dôvodu zníženia rizika spôsobenia úrazu si používateľ musí prečítať návod na použitie.
--	--

	Používajte ochranu zraku a sluchu
	Používajte rukavice
	Noste prilbu
	Pred vykonávaním akéhokoľvek čistenia alebo úkonov údržby z náradia vždy vyberte akumulátor.
	Dávajte pozor na odletujúce predmety. Udržujte ostatné osoby mimo pracovného priestoru
	Nevystavujte náradie dažďu alebo prostrediu s vysokou vlhkosťou.
	Noste protišmykovú obuv.
	Dajte pozor na padajúce predmety.
	Riziko smrteľného úrazu elektrickým prúdom. Udržujte od nadzemného elektrického vedenia vzdialenosť minimálne 10 m.
	Smernica 2000/14/ES týkajúca sa zaručeného akustického výkonu.

Ďalšie bezpečnostné pokyny pre akumulátory a nabíjačky (nie sú dodané)

Akumulátory (nie sú dodané)

- ♦ Akumulátor nikdy zo žiadneho dôvodu nerozoberajte.
- ♦ Zabráňte kontaktu akumulátora s vodou.
- ♦ Neskladujte akumulátory na miestach, kde môže teplota presiahnuť 40 °C.
- ♦ Nabíjajte akumulátory iba pri teplotách v rozsahu od 10 °C do 40 °C.
- ♦ Nabíjajte iba nabíjačkou dodanou s náradím.
- ♦ Pri likvidácii akumulátorov sa vždy riadte pokynmi, ktoré sú uvedené v časti „Ochrana životného prostredia“.



Nepokúšajte sa nabíjať poškodené akumulátory.

Nabíjačky (nie sú dodané)

- ◆ Používajte nabíjačku BLACK+DECKER iba na nabíjanie akumulátora, ktorý bol dodaný s týmto náradím. Iné akumulátory môžu prasknúť a spôsobiť zranenia alebo iné škody.
- ◆ Nikdy sa nepokúšajte nabíjať akumulátory, ktoré nie sú na nabíjanie určené.
- ◆ Poškodené káble ihneď vymeňte.
- ◆ Zabráňte kontaktu nabíjačky s vodou.
- ◆ Nesnažte sa nabíjačku demontovať.
- ◆ Nepokúšajte sa do nabíjačky preniknúť.



Táto nabíjačka nie je určená na vonkajšie použitie.



Pred použitím si pozorne prečítajte tento návod.

Elektrická bezpečnosť



Táto nabíjačka je opatrená dvojitoú izoláciou. Preto nie je nutné použiť uzemňovací vodič. Vždy skontrolujte, či napätie v elektrickej sieti zodpovedá napätiu uvedenému na výkonovom štítku. Nikdy sa nepokúšajte nahradiť nabíjačku priamym pripojením k sieťovej zásuvke.

- ◆ Ak je poškodený prívodný kábel, musí ho vymeniť výrobca alebo autorizovaný servis BLACK+DECKER, aby sa zabránilo možným rizikám.

Popis

Tento výrobok sa skladá z niekoľkých alebo zo všetkých nasledujúcich častí.

1. Príslušenstvo fukár
2. Uvoľňovacie tlačidlo fukára
3. Trubica fukára

Nabíjanie akumulátora (nie je dodaný) (obr. A)

Nabíjačky BLACK+DECKER sú určené na nabíjanie akumulátorov BLACK+DECKER.

- ◆ Pred vložením akumulátora (4) pripojte nabíjačku (5) k zodpovedajúcej zásuvke.
- ◆ Vložte akumulátor (4) do nabíjačky a uistite sa, či je akumulátor riadne usadený v drážkach nabíjačky (obr. A).



LED indikátor (5a) bude blikať, čo bude indikovať prebiehajúce nabíjanie.



Ukončenie nabíjania je indikované neprerušovaným svietením LED indikátora. Akumulátor je úplne nabitý a môže sa okamžite použiť alebo môže byť ponechaný v nabíjačke.

- ◆ Nabíjajte vybité akumulátory čo najskôr po ich použití, aby sa zabránilo značnému skráteniu ich prevádzkovej životnosti. Dbajte na to, aby nedošlo k úplnému vybitiu akumulátora, aby bola zaručená jeho čo najdlhšia prevádzková životnosť. Odporúčame Vám, aby ste akumulátory nabíjali po ich každom použití.

Diagnostika nabíjačky (obr. B)

Táto nabíjačka je určená na detekciu určitých problémov, ktoré sa môžu vyskytnúť na akumulátore alebo napájacom zdroji. Problémy sú indikované rôznymi spôsobmi blikania LED indikátora.

Chybný akumulátor



Táto nabíjačka môže detegovať slabý alebo poškodený akumulátor. LED indikátor bliká spôsobom znázorneným na nálepke. Ak uvidíte blikanie spôsobom označujúcim chybný akumulátor, nepokračujte v nabíjaní tohto akumulátora. Odovzdajte takýto akumulátor v autorizovanom servise alebo v zbernom dvore, kde sa bude vykonávať jeho recyklácia.

Odloženie nabíjania akumulátora



Hneď ako bude nabíjačka detegovať príliš vysokú alebo príliš nízku teplotu akumulátora, automaticky začne režim odloženia nabíjania a pozastaví nabíjanie, kým akumulátor nedosiahne predpísanú teplotu. Hneď ako akumulátor dosiahne predpísanú teplotu, nabíjačka sa automaticky prepne do režimu nabíjania akumulátora. Táto funkcia maximálne predlžuje prevádzkovú životnosť akumulátora. Indikátor bliká spôsobom znázorneným na nálepke.

Ponechanie akumulátora v nabíjačke

Akumulátor môže byť ponechaný v nabíjačke so svietiacim LED indikátorom neobmedzene dlhý čas. Nabíjačka bude akumulátor udržiavať v úplne nabitom stave. Táto nabíjačka je vybavená režimom automatického dobíjania, ktorý porovnáva alebo vyvažuje jednotlivé články akumulátora, aby tento akumulátor mohol využiť svoju špičkovú kapacitu. Akumulátor je nutné dobíjať každý týždeň alebo vždy, keď už neposkytuje dostatočný výkon na vykonávanie úkonov. Ak chcete použiť režim automatického dobíjania, vložte akumulátor do nabíjačky a nechajte ho v nabíjačke minimálne 8 hodín.

Dôležité poznámky týkajúce sa nabíjania

- ◆ Najdlhšiu prevádzkovú životnosť a najvyšší výkon dosiahnete, ak sa bude akumulátor nabíjať v rozmedzí teplôt 18° až 24 °C. NENABÍJAJTE tento akumulátor, ak je teplota okolitého vzduchu nižšia než +4,5 °C alebo

vyššia než +40 °C. Je to veľmi dôležité a zabráni to vážnemu poškodeniu akumulátora.

- ♦ Počas nabíjania môže dochádzať k zahrievaniu nabíjačky aj akumulátora. Ide o normálny stav, ktorý neznamená žiadny problém. Ak chcete po použití uľahčiť ochladenie akumulátora, neukladajte nabíjačku alebo akumulátory v teplom prostredí, ako sú kovové prístrešky alebo nechránené prívesy.
- ♦ Ak nedochádza k riadnemu nabíjaniu akumulátora:
 - ♦ Skontrolujte funkciu zásuvky pripojením lampy alebo iného zariadenia.
 - ♦ Skontrolujte, či nie je zásuvka prepojená s vypínačom osvetlenia a či nedôjde k odpojeniu napájania, ak zhasnete svetlo.
 - ♦ Premiestnite nabíjačku a akumulátor na miesto, kde sa teplota okolitého vzduchu pohybuje v rozmedzí zhruba 18 – 24 °C.
 - ♦ Ak problémy stále pretrvávajú, odovzdajte náradie, akumulátor a nabíjačku autorizovanému servisu.
- ♦ Tieto akumulátory sa musia nabíť v prípade, keď už neposkytujú dostatočný výkon na predtým ľahko vykonávané pracovné operácie. V TAKEJ SITUÁCII NEPOKRAČUJTE v používaní náradia. Postupujte podľa pokynov pre nabíjanie. Čiastočne vybitý akumulátor môže byť kedykoľvek znovu nabitý bez toho, aby to malo akýkoľvek vplyv na nabíjaný akumulátor.
- ♦ Cudzie vodivé predmety a materiály, ako sú brúsivá, kovové triesky, oceľová vlna, hliníkové fólie alebo nahromadené čiastočky kovu, sa nesmú dostať do vnútorného priestoru nabíjačky. Skôr ako budete čistiť nabíjačku, odpojte ju od siete.
- ♦ Zabráňte zmraznutiu akumulátora a neponárajte ho do vody alebo do iných kvapalín.

Vloženie a vybratie akumulátora (nie je dodaný) (obr. C)

- ♦ Ak chcete vložiť akumulátor (4) do náradia, zarovnajte ho s miestom jeho uloženia. Zasuňte akumulátor do náradia a tlačte naň, kým nedôjde k jeho riadnemu usadeniu.
- ♦ Ak chcete akumulátor vybrať, stlačte uvoľňovacie tlačidlo (4a) a súčasne vyťahujte akumulátor z náradia.

Použitie príslušenstva fúkár

Varovanie! Pred zostavením sa uistite, či je náradie vypnuté a či je z neho vybratý akumulátor.

Zostava trubice (obr. D)

- ♦ Ak chcete trubicu pripojiť k fúkáru, zarovnajte ju so skúňou fúkára, ako je zobrazené na obr. D.
- ♦ Vtlačte trubicu do skríne fúkára tak, aby došlo k zaisteniu zaistovacieho výstupku v príslušnom otvore na trubici.

Nasadenie a odobratie príslušenstva (obr. E, F)

- ♦ Ak chcete na základnú jednotku (6) upevniť príslušenstvo (1) alebo predĺžovaciu tyč (7) (nie je dodaná), zarovnajtie príslušenstvo/tyčovú základňu so základnou jednotkou, ako je zobrazené na obr. E a F.
- ♦ Tlačte príslušenstvo alebo predĺžovaciu tyč na základnú jednotku tak, aby došlo k jej riadnemu usadeniu a pokým nezačujete kliknutie.

Poznámka: Príslušenstvo sa nasadzuje na predĺžovaciu tyč rovnakým spôsobom ako na základnú jednotku.

- ♦ Uistite sa, či je príslušenstvo bezpečne upevnené k základnej jednotke alebo k predĺžovacej tyči, a to miernym zatiahnutím za toto príslušenstvo. Príslušenstvo alebo predĺžovacia tyč musí zostať na základnej jednotke.
- ♦ Ak chcete príslušenstvo alebo predĺžovaciu tyč odobrať, stlačte uvoľňovacie tlačidlo (2) alebo (8) nachádzajúce sa na bočnej časti príslušenstva alebo na predĺžovacej tyči a odoberte príslušenstvo alebo predĺžovaciu tyč zo základnej jednotky alebo z predĺžovacej tyče.

Poznámka: Používajte príslušenstvo, ktoré je špecificky určené pre toto náradie a ktoré je kompatibilné s motorovou jednotkou.

Správna poloha rúk (obr. G)

Režim Základňa: Správna poloha rúk vyžaduje, aby ste mali jednu ruku na hlavnej rukoväti (9).

Režim Predĺžený dosah/Tyč: Správna poloha rúk vyžaduje, aby ste mali jednu ruku na hlavnej rukoväti (9) a druhú ruku na tyčovej rukoväti (10).

Zapnutie (obr. H)

- ♦ Držte stlačené odisťovacie tlačidlo (11) a stlačte hlavný vypínač (12). Hneď ako bude náradie v chode, môžete odisťovacie tlačidlo uvoľniť. Čím viac je hlavný vypínač (12) stlačený, tým vyššie sú otáčky náradia.
- ♦ Ak chcete, aby bolo náradie stále v chode, musíte mať stále stlačený hlavný vypínač (12). Ak chcete náradie vypnúť, hlavný vypínač (12) uvoľnite.

Použitie fúkára (obr. I)

- ♦ Jednou rukou držte hlavnú rukoväť, ako je zobrazené na obr. I a pohybujte s trubicou zo strany na stranu vo výške niekoľkých centimetrov nad povrchom.
- ♦ Postupujte pomaly dopredu a udržiajte pred sebou nahromadené nečistoty.

Doplňkové príslušenstvo

V ponuke sú aj iné druhy príslušenstva, ktoré môžu Vaše náradie zmeniť na strunovú kosačku Strimmer®, reťazovú pilu alebo nožnice na živé ploty.

BCASST91B – Strunová kosačka Strimmer®

BCASCS61B – Reťazová píla.

Ak chcete zistiť ďalšie podrobnosti, kontaktujte najbližší autorizovaný servis BLACK+DECKER alebo navštívte adresu www.blackanddecker.co.uk.

Odstraňovanie porúch

Problém	Možná príčina	Možné riešenie
Náradie nie je možné spustiť.	Akumulátor nie je správne vložený.	Skontrolujte vloženie akumulátora
	Akumulátor nie je nabitý.	Skontrolujte, či nie je nutné nabitie akumulátora.
	Vnútročné komponenty sú príliš horúce.	Nechajte náradie vychladnúť.
Akumulátor sa nenabíja.	K základnej jednotke nie je upevnené príslušenstvo alebo predlžovacia tyč.	Uistite sa, či je príslušenstvo riadne usadené a zaistené v určenej polohe na predlžovacej tyči.
	Prívodný kábel nabíjačky nie je pripojený k sieťovej zásuvke.	Uistite sa, či je predlžovacia tyč riadne usadená a zaistená v určenej polohe na základnej jednotke.
	Príliš vysoká alebo príliš nízka teplota okolitého prostredia.	Vloďte akumulátor do nabíjačky tak, aby došlo k rozsvieteniu LED indikátora.
Náradie sa náhle vypne.	Príliš vysoká alebo príliš nízka teplota okolitého prostredia.	Pripojte prívodný kábel nabíjačky k sieťovej zásuvke. Pozrite časť „Dôležité pokyny pre nabíjanie“, kde nájdete ďalšie podrobnosti.
	Akumulátor dosiahol svoj maximálny teplotný limit.	Premiestnite nabíjačku a prívodný do prostredia, v ktorom je teplota vyššia než 4,5 °C alebo nižšia než +40,5 °C.
Náradie sa náhle vypne.	Akumulátor je vybitý. (Tento akumulátor je vyrobený tak, aby došlo k jeho okamžitému vypnutiu, ak dôjde k jeho vybitiu, aby bola maximalizovaná jeho prevádzková životnosť.)	Nechajte akumulátor vychladnúť.
	Akumulátor je vybitý. (Tento akumulátor je vyrobený tak, aby došlo k jeho okamžitému vypnutiu, ak dôjde k jeho vybitiu, aby bola maximalizovaná jeho prevádzková životnosť.)	Vložte ho do nabíjačky a nechajte ho úplne nabíť.

Údržba

Vaše zariadenie BLACK+DECKER bolo skonštruované tak, aby Vám slúžilo dlhý čas s minimálnymi nárokmi na údržbu. Riadna starostlivosť a pravidelné čistenie Vám zaisťujú bezproblémový chod.

- ♦ Pomocou vlhkej handričky pravidelne čistite kryt motora. Nepoužívajte žiadne abrazívne čistiace prostriedky alebo rozpúšťadlá. Nikdy nedovoľte, aby sa do náradia dostala akákoľvek kvapalina. Nikdy neponárajte žiadnu časť náradia do kvapaliny.

Ochrana životného prostredia



Triedte odpad. Výrobky a akumulátory označené týmto symbolom sa nesmú vyhadzovať do bežného domáceho odpadu.

Výrobky a akumulátory obsahujú materiály, ktoré je možné obnoviť alebo recyklovať, čo znižuje dopyt po surovinách. Recyklujte, prosím, elektrické výrobky a akumulátory podľa miestnych predpisov.

Ďalšie informácie nájdete na internetovej adrese www.2helpU.com.

Technické údaje

BCASBL71B – Fukár	
Vstupné napätie	V 18
Otáčky naprázdno	m ³ /min 2,5
	km/hod. 202

Akumulátor (nie je dodaný)	90617054
Napájacie napätie	V 18
Kapacita	Ah 2
Typ	Li-Ion
Nabíjačka (nie je dodaná)	90634971
Vstupné napätie	V 230
Prúd	A 1
Približný čas nabíjania	min 120

Hladina akustického tlaku podľa normy EN 60745:
Akustický tlak (L_{pa}) 82 dB (A), odchýlka (K) 1,9 dB (A) akustický výkon (L_{wa}) 99,5 dB (A), odchýlka (K) 0,6 dB (A)
Celková úroveň vibrácií (priestorový vektorový súčet) podľa normy EN 60745:
2,5 m/s ² , odchýlka (K) 1,5 m/s ²

SLOVENSKY



BCASBL71B SEASONMASTER™

Spoločnosť Black & Decker vyhlasuje, že tieto výrobky popisované v časti „Technické údaje“ spĺňajú požiadavky nasledujúcich noriem:
2006/42/ES,

EN 60335-1:2012+A11:2014+A13:2017,
EN 50636-2-100:2014

Tieto výrobky spĺňajú taktiež požiadavky smerníc 2014/30/EÚ a 2011/65/EÚ.

Číslo úradne stanoveného orgánu: 0344

Úroveň akustického výkonu podľa normy 2000/14/EC (Príloha V):

Meraný akustický výkon (L_{WA}) 99 dB (A)

Odchýlka (K) 1,5 dB (A)

Zaručený akustický výkon (L_{WA}) 101 dB (A)

Ak chcete získať ďalšie informácie, kontaktujte, prosím, spoločnosť Black & Decker na tejto adrese alebo na adresách, ktoré sú uvedené na konci tohto návodu.

Nižšie podpísaná osoba je zodpovedná za zostavenie technických údajov a vydáva toto vyhlásenie v zastúpení spoločnosti Black & Decker.

R. Laverick
Riaditeľ technického oddelenia
Black & Decker Europe,
210 Bath Road, Slough,
Berkshire, SL1 3YD
United Kingdom
4. 1. 2018

Záruka

Spoločnosť Black & Decker je presvedčená o kvalite svojich výrobkov a ponúka spotrebiteľom záruku 24 mesiacov od dátumu kúpy. Táto záruka sa ponúka v prospech zákazníka a nijako neovplyvní jeho zákonné záručné práva. Táto záruka je platná vo všetkých členských štátoch EÚ a európskej zóny voľného obchodu EFTA.

Ak požadujete reklamáciu v rámci záruky, táto reklamácia musí spĺňať obchodné podmienky spoločnosti Black & Decker a predajcovi alebo autorizovanému servisu budete musieť predložiť doklad o kúpe. Obchodné podmienky týkajúce sa záruky spoločnosti Black & Decker v trvaní 2 rokov a adresu najbližšieho autorizovaného servisu nájdete na internetovej adrese www.2helpU.com, alebo kontaktujte najbližšieho autorizovaného predajcu Black & Decker na adrese uvedenej v tomto návode.

Navštívte, prosím, naše internetové stránky www.blackanddecker.co.uk, kde môžete zaregistrovať svoj nový výrobok Black & Decker a kde môžete získať informácie o našich nových výrobkoch a špeciálnych ponukách.







STANLEY BLACK & DECKER SLOVAKIA S.R.O.

Vysoká 2/b
811 06 Bratislava
Tel.: 00420 261 009 772
Fax: 00420 261 009 784
www.blackanddecker.sk
obchod@sbdinc.com

STANLEY BLACK & DECKER CZECH REPUBLIC S.R.O.

Türkova 5b
149 00 Praha 4
Česká Republika
Tel.: 00420 261 009 772
Fax: 00420 261 009 784
Servis: 00420 244 403 247
www.blackanddecker.cz
obchod@sbdinc.com

BAND SERVIS

Paulínska 22
917 01 Trnava
Tel.: 00421 335 511 063
Fax: 00421 335 512 624
www.bandservis.sk
p.talajka@bandservis.sk

BAND SERVIS

Južná trieda 17 (budova TWD)
040 01 Košice
Tel.: 00421 556 233 155
bandservis@zoznam.sk

BAND SERVIS

K Pasekám 4440
760 01 Zlín
Tel.: 00420 577 008 550,1
Fax: 00420 577 008 559
www.bandservis.cz
bandservis@bandservis.cz

BAND SERVIS

Klásterského 2
140 00 Praha 4
Tel.: 00420 244 403 247
Fax: 00420 241 770 167
j.kraus@bandservis.cz
www.bandservis.cz
bandservis@bandservis.cz

CZ ZÁRUČNÍ LIST

PL KARTA GWARANCYJNA

H JÓTÁLLÁSI JEGY

SK ZÁRUČNÝ LIST



CZ měsíců
H hónap

24

PL miesiące
SK mesiacov

CZ	Výrobní kód	Datum prodeje	Razítko prodejny Podpis
H	Gyári szám	A vásárlás napja	Pecset helye Aláírás
PL	Numer seryjny	Data sprzedaży	Stempel Podpis
SK	Číslo série	Dátum predaja	Pečiatka predajne Podpis

(CZ)

Adresy servisu
Band Servis
Klásterského 2
CZ-140 00 Praha 4
Tel.: 00420 244 403 247
Fax: 00420 241 770 167

Band Servis
K Pasekám 4440
CZ-76001 Zlín
Tel.: 00420 577 008 550,1
Fax: 00420 577 008 559
http://www.bandservis.cz

(H)

Black & Decker Központi
Garanciális-és Márkaszerviz
1163 Budapest
(Sashalom) Thököly út 17.
Tel.: 403-2260
Fax: 404-0014
www.rotelkft.hu

(PL)

Adres serwisu centralnego
ERPATECH
ul. Bakaliowa 26
05-080 Mościska
Tel.: 022-8620808
Fax: 022-8620809

(SK)

Adresa servisu
Band Servis
Paulínska ul. 22
SK-91701 Trnava
Tel.: 00421 335 511 063
Fax: 00421 335 512 624

(CZ) Dokumentace záruční opravy

(PL) Przebieg napraw gwarancyjnych

(H) A garanciális javítás dokumentálása

(SK) Záznamy o záručných opravách

CZ	Číslo	Datum příjmu	Datum zakázky	Číslo zakázky	Závada	Razítko Podpis
H	Sorszám	Bejelentés időpontja	Javítási időpont	Javítási munkalapszám	Hiba jelleg oka	Pecsét Aláírás
	Jótállás új határideje					
PL	Nr.	Data zgłoszenia	Data naprawy	Nr. zlecenia	Przebieg naprawy	Stempel Podpis
SK	Číslo dodávky	Dátum nahlásenia	Dátum opravy	Číslo objednávky	Popis poruchy	Pečiatka Podpis