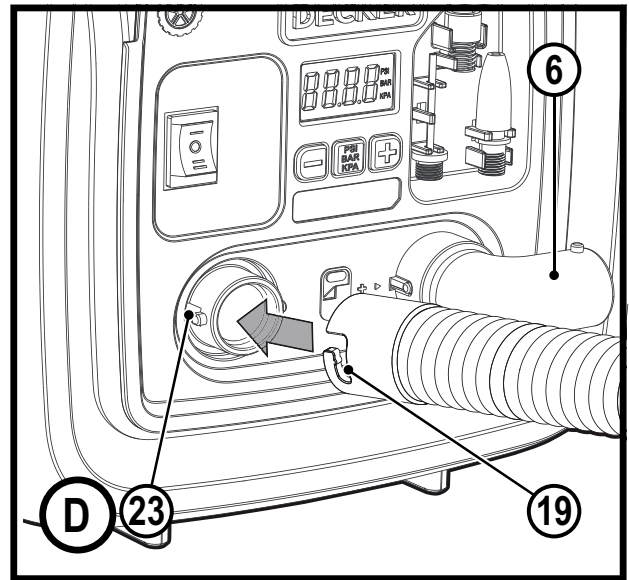
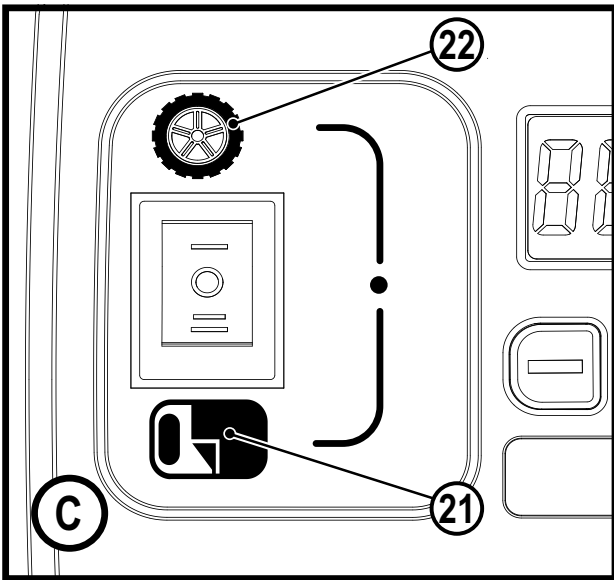
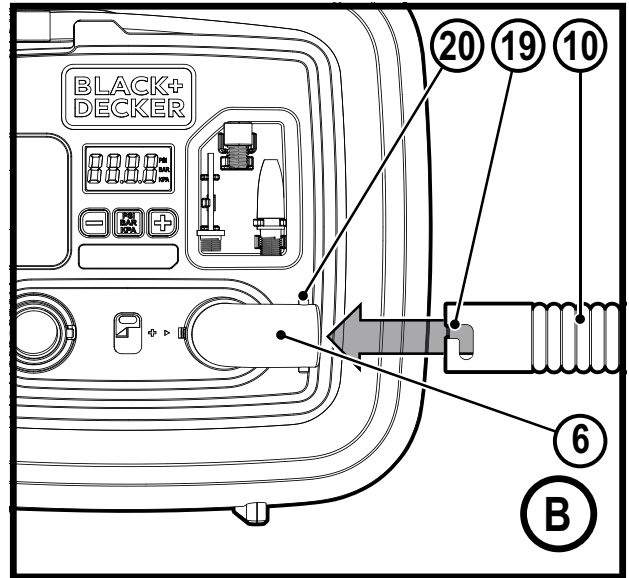
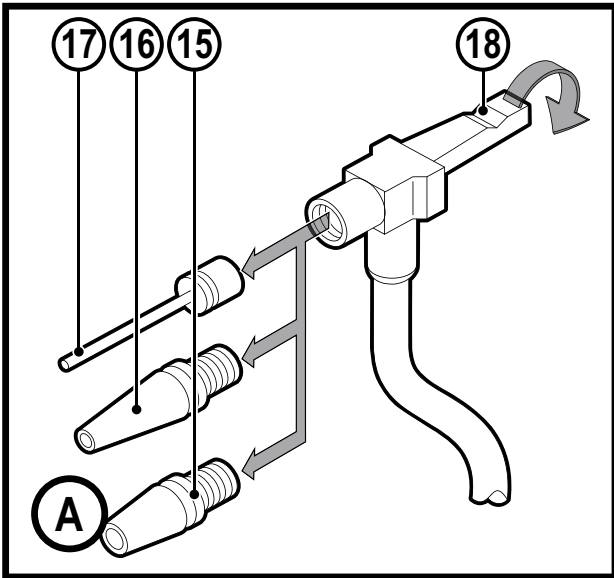


402116 - 00 RO

Traducere a instruciunilor originale

[www.blackanddecker.eu](http://www.blackanddecker.eu)

**ASI400**



## Destinația de utilizare

Compresorul BLACK+DECKER ASI400 este conceput să fie utilizat fără fir sau, cu priza standard de 12 Vc.c., prevăzută pe majoritatea vehiculelor, cu scopul de a umfla anvelope de mașină și bicicletă, mingi, bărci, saltele gonflabile etc. Acest aparat este destinat exclusiv uzului casnic.



Citiți cu atenție acest manual în întregime înainte de a utiliza aparatul.

## Instrucțiuni de siguranță



**Avertisment! Citiți toate avertizările de siguranță și toate instrucțiunile.**

Nerespectarea avertizărilor și a instrucțiunilor enumerate în continuare poate conduce la electrocutare, incendii și/sau vătămări grave.

- ◆ Destinația de utilizare este descrisă în acest manual. Utilizarea vreunui accesoriu sau atașament sau efectuarea vreunei operațiuni cu acest aparat diferite de cele recomandate în prezentul manual de instrucțiuni poate implica un risc de vătămare corporală.
- ◆ Păstrați acest manual pentru consultarea ulterioară.

## Utilizarea aparatului dvs.

- ◆ Nu utilizați aparatul pentru a aspira lichide sau orice materiale care se pot aprinde.
- ◆ Nu scufundați aparatul în apă.
- ◆ Nu trageți niciodată de cablul încărcătorului pentru a deconecta din priză.

Țineți cablul încărcătorului departe de surse de căldură, ulei și muchii ascuțite.

## Siguranța terților

- ◆ Acest aparat poate fi utilizat de copiii peste 8 ani și de către persoane cu capacități fizice, senzoriale sau mentale reduse sau de către persoane lipsite de experiență și cunoștințe dacă acestea au fost supravegheate și instruite cu privire la utilizarea aparatului în condiții de siguranță și înțeleg riscurile pe care le implică. Nu lăsați copiii să se joace cu unealta. Curățarea și operațiunile de întreținere nu trebuie efectuate de copii fără supraveghere.

## Inspecția și reparațiile

Înainte de utilizare, verificați aparatul pentru a depista componentele eventual deteriorate sau defecte.

Verificați dacă există componente rupte, întrerupătoare deteriorate sau orice altă condiție ce ar putea afecta utilizarea aparatului.

- ◆ Nu utilizați aparatul în cazul în care există vreo componentă deteriorată sau defectă.
- ◆ Prevedeți repararea sau înlocuirea componentelor deteriorate sau defecte de către un agent autorizat de reparații.
- ◆ Verificați în mod regulat cablul încărcătorului pentru a depista eventualele

deteriorări. Înlocuiți încărcătorul în cazul în care cablul este deteriorat sau defect.

- ◆ Nu încercați niciodată să îndepărtați sau să înlocuiți vreo componentă diferită de cele specificate în acest manual.

## Instrucțiuni suplimentare de siguranță

- ◆ Umflați anvelope de bicicletă, mingi, plute, saltele de piscină, saltele cu aer și multe alte obiecte din gospodărie. Sarcina maximă recomandată la 65 psi este 2 minute pornire cu 5 minute oprire.
- ◆ Aerul comprimat din compresor nu trebuie să fie respirat. Nu inhalați niciodată aer din compresor sau dintr-un dispozitiv de respirat conectat la compresor.
- ◆ Presiunea prea mare a aerului determină un pericol de explozie. Verificați specificația de presiune maximă a producătorului obiectelor ce trebuie umflate.
- ◆ Nu lăsați compresorul în funcțiune nesupravegheat. Poate sparge anvelopele sau alte obiecte.
- ◆ Utilizați un manometru de anvelope pentru a verifica presiunea anvelopelor înainte de fiecare utilizare și în timp ce umflați anvelopele; consultați partea laterală a anvelopei pentru o presiune corectă a acestora.

- ◆ Nu modificați și nu încercați să reparați. Nu perforați, nu sudați și nu faceți vreo modificare asupra compresorului sau asupra atașamentelor acestuia.
- ◆ Operați numai cu accesoriile incluse sau cu piesele de aer care au un caracteristici pentru cel puțin 160 psi.
- ◆ Utilizarea unui accesoriu nerecomandat pentru această unealtă ar putea fi periculoasă.
- ◆ Niciodată nu-l folosiți pentru a vă juca. Aerul la presiune ridicată este periculos. Nu orientați fluxul de aer către dvs. sau către alte persoane.

**Avertisment!** Întotdeauna lăsați maneta adaptorului de valvă deschisă atunci când nu-l o utilizați.

- ◆ Compresorul se poate încălzi în timpul utilizării. Lăsați compresorul să se răcească timp de 30 de minute înainte de a-l depozita.

## După utilizare

- ◆ Deconectați încărcătorul înainte de curățarea acestuia.
- ◆ Atunci când nu este folosit, acest aparat trebuie să fie depozitat într-un spațiu uscat.
- ◆ Copiii nu trebuie să aibă acces la aparatele depozitate.

## Riscuri reziduale

Pot surveni riscuri reziduale suplimentare în timpul utilizării unelei, riscuri ce este posibil să nu fie incluse în avertiză-

rile de siguranță atașate. Aceste riscuri pot fi determinate de utilizarea incorectă, utilizarea prelungită etc.

Nici măcar în cazul aplicării regulamentelor de siguranță corespunzătoare și implementării dispozitivelor de siguranță, anumite riscuri reziduale nu pot fi evitate. Acestea includ:

- ◆ Vătămări cauzate de atingerea componentelor în rotire/mișcare.
- ◆ Vătămări cauzate în momentul schimbării componentelor, discurilor sau accesoriilor.
- ◆ Vătămări cauzate de utilizarea prelungită a unei unelte. La utilizarea unei unelte pe perioade prelungite, asigurați-vă că faceți pauze la intervale regulate.
- ◆ Afectarea auzului.
- ◆ Pericole asupra sănătății cauzate de inhalarea prafului rezultat în urma utilizării uneltei (exemplu:- prelucrarea lemnului, în special a stejarului, fagului și MDF.)

## Acumulatori

- ◆ Nu încercați niciodată să desfaceți acumulatorul pentru niciun fel de motiv.
- ◆ Nu expuneți acumulatorul la apă.
- ◆ Nu depozitați în spații în care temperatura poate depăși 40 °C.
- ◆ Încărcați numai în condiții de temperatură ambiantă cuprinsă între 10 °C și 40 °C.

- ◆ Încărcați folosind exclusiv încărcătorul furnizat împreună cu uneltele.
- ◆ Dacă aparatul trebuie să fie depozitat neutilizat pentru o perioadă lungă de timp, bateriile trebuie îndepărtate.
- ◆ Atunci când eliminați acumulatorii, urmați instrucțiunile furnizate în secțiunea „Protejarea mediului înconjurător”.



Nu încercați să încărcați acumulatori deteriorați.

## Etichetele prezente pe unelte

Pictogramele următoare, împreună cu codul de dată sunt afișate pe uneltele:



**Avertisment!** Pentru a reduce riscul vătămării, utilizatorul trebuie să citească manualul de instrucțiuni.



Nu expuneți aparatul la ploaie sau umiditate ridicată.



Înainte de a efectua operații de întreținere sau curățare a aparatului, deconectați cablul de alimentare.



Nu lăsați compresorul nesupravegheat.



Aparat de clasa III

### Descriere

Această unelă dispune de unele sau de toate caracteristicile următoare.

1. Întrerupător acționare
2. LCD
3. Buton de comutare a modului
4. Butoane de setare a presiunii

5. Mâner
6. Racord pompă umflare pentru volum mare
7. Racord pompă dezumflare pentru volum mare
8. Furtun de înaltă presiune
9. Adaptor universal de supape
10. Furtun volum mare
11. Duză conică
12. Conector vehicul 12V c.c.
13. Element de fixare cablu
14. Depozitare accesorii

## Asamblare

### Spațiu de depozitare pentru furtun și cablul de alimentare

- ◆ Înfășurați cablul de 12V c.c. în jurul dispozitivului de prindere a cablului 13 și fixați conectorul 12V c.c. (12) în locașul său de stocare de pe elementul de fixare a cablului.
- ◆ Furtunul de presiune mare (8) este amplasat într-un canal de depozitare în jurul feței unității. Deschideți pârghia de pe adaptorul valvei (9) și glisați adaptorul peste elementul de prindere (15) din interiorul canalului. Închideți pârghia pentru a fixa adaptorul în elementul de prindere.
- ◆ Accesoriile sunt stocate pe fața aparatului, în interiorul zonei de depozitare a accesoriiilor (14).
- ◆ Furtunul pentru volum mare (10) este depozitat pe marginea unității aflat în și se fixează pe poziție la ambele capete.

### Montarea accesoriiilor

#### Adaptor universal de valvă (Fig. A)

Compresorul este furnizat împreună cu duzele conice standard (15) și (16) și cu duza de umflare în formă de ac (17), amplasate pe partea frontală a unității.

- ◆ Pentru a utiliza adaptorul universal de supape (9), asigurați-vă că maneta este în poziție ridicată.
- ◆ Poziționați adaptorul de valvă peste tija acului de umflare sau a duzei conice.
- ◆ Apăsăți maneta (18) de pe adaptorul de valve în jos pentru a o bloca.
- ◆ Poziționați acul de umflare sau duza conică în obiectul de umflat.

**Notă:** Asigurați-vă întotdeauna că maneta este în poziția sus atunci când aparatul nu este folosit. Utilizați compresorul numai împreună cu adaptorul universal de supape sau cu duzele incluse în pachet.

**Notă:** Înainte de a porni compresorul, asigurați-vă că adaptorul universal de supape este ferm blocat pe poziție.

#### Furtun volum mare (Fig. B)

- ◆ Scoateți furtunul pentru volum mare (10) din canalul pentru depozitare.
- ◆ Aliniați creștăturile (19) ale furtunului cu elementele de prindere (20) ale racordului de umflare de la pompa de volum mare (6). Apoi, glisați furtunul și răsuciți-l în sens invers acelor de ceasornic pentru a-l fixa.

- ◆ Pentru a-l scoate, rotiți recipientul în sens antiorar și glisați-l în afară.

**Notă:** Multe articole gonflabile dispun de o clapă internă care împiedică ieșirea aerului în timpul umflării, mai ales saltelele gonflabile. Dacă această clapă nu este deplasată de duză, nu se va efectua umflarea. Împingeți ferm duza în supapă pentru a vă asigura că deplasați această clapă.

**Avertisment! Pericol de desprindere bruscă.** Presiunea excesivă a aerului poate cauza riscul pericolului de explozie sau vătămare corporală. Verificați specificația de presiune maximă a producătorului obiectului ce trebuie umflat.

**Notă:** Dacă specificația de presiune pentru articolul ce trebuie umflat este mai mare de 100 psi, rețineți că timpul maxim de umflare este de 10 minute, lăsați aparatul inactiv timp de 20 de minute înainte de a-l utiliza din nou.

### Pornirea (Fig. C)

#### Pentru a porni modul de volum mare

Furtunul pentru volum mare este destinat pentru a fi folosit la obiecte care necesită cantități mari de aer, cum ar fi saltele de aer și spatele pentru piscină.

**Notă:** Volumul mare NU are o funcție de oprire automată.

- ◆ Atașați furtunul de volum mare (10) la pompa de volum mare, umflați conexiunea (6) conform descrierii din secțiunea „Furtun de volum mare”.
- ◆ Introduceți furtunul sau duza conică (11) în obiectul de umflat.
- ◆ Apăsăți partea de volum mare a comutatorului principal de alimentare (1), indicată de simbolul saltelei de aer (21).
- ◆ Pentru a opri, apăsați comutatorul de alimentare în poziția centrală.

#### Pentru a porni modul de presiune mare

Furtunul de presiune mare este destinat a fi utilizat pentru obiecte care necesită o presiune mai mare a aerului, cum ar fi anvelopele și mingile de baschet.

- ◆ Scoateți furtunul pentru presiune mare (8) din depozitare.
- ◆ Atașați o duză conform descrierii din secțiunea „Adaptor universal de supape”.
- ◆ Introduceți duza în obiectul de umflat.
- ◆ Apăsăți partea de presiune mare a comutatorului principal de alimentare (1), indicată de simbolul anvelopei (22).
- ◆ Pentru a opri, apăsați comutatorul de alimentare în poziția centrală.

#### Dezumflarea prin folosirea furtunului cu volum mare (Fig. D)

**Avertisment!** Feriți-vă de obiectele ejectate. La dezumflare, cantități mari de aer vor ieși din pompa de volum mare pe la racord (6). Asigurați-vă că racordul de la pompa de volum mare nu este îndreptat către nimeni sau nimic.

- ◆ Scoateți furtunul pentru volum mare (10) din canalul pentru depozitare.
- ◆ Aliniați creștăturile (19) ale furtunului cu elementele de prindere (23) ale racordului de umflare de la pompa de dezumflare pentru volum mare (7). Apoi,

- ◆ glisați furtunul și răsuciți-l în sens invers acelor de ceasornic pentru a-l fixa.
- ◆ Introduceți furtunul sau duza conică (11) în obiectul de dezumflat.
- ◆ Apăsați partea de volum mare a comutatorului principal de alimentare (1), indicată de simbolul saltelei de aer (21).
- ◆ Pentru a opri, apăsați comutatorul de alimentare în poziția centrală.
- ◆ Pentru a-l scoate, rotiți furtunul în sens antiorar și glisați-l în afară.

### Setarea presiunii de închidere automată

**Notă:** Ecranul LCD va afișa presiunile de umflare numai atunci când compresorul este utilizat. În ambele moduri de umflare și pompă, unitatea va afișa starea bateriei.

- ◆ Pentru a comuta între unități diferite (psi, bar sau kPa), apăsați butonul de comutare a modului (3) până când se afișează unitățile necesare.
- ◆ Apăsați butoanele de setare a presiunii - sau + (4) până când presiunea necesară este afișată.
- ◆ După 3 secunde, afișajul va lumina intermitent și va reveni la citirea „0.0”. Aceasta este o situație normală.
- ◆ Conectați adaptorul universal de supape și accesorii, dacă este necesar, la obiectul ce trebuie umflat, asigurându-vă că maneta adaptorului de supape este în poziția jos pentru a o bloca pe poziție.
- ◆ Pentru a porni compresorul, apăsați comutatorul principal 1 de pe partea simbolului anvelopei 22.
- ◆ Atunci când obiectul ce trebuie umflat a atins valoarea de presiune prestabilită, unitatea se va opri în mod automat.

**Notă:** S-ar putea să observați după câteva secunde o cădere a presiunii actuale. Aceasta este o situație normală.

- ◆ Pentru a opri compresorul în orice moment, apăsați întrerupătorul de pornire/oprire până la poziția centrală.

**Notă:** Dacă întrerupătorul principal este dezactivat, toate setările se vor pierde și vor trebui reintroduse. Aceasta este funcție de siguranță pentru prevenirea riscului de supra-umflare a obiectelor.

### Folosirea compresorului ca manometru

- ◆ Conectați adaptorul universal de supape 9 la obiectul care trebuie verificat.
- ◆ Apăsați comutatorul principal 1 de pe partea simbolului anvelopei 22.
- ◆ Ecranul LCD va afișa presiunea obiectelor verificate.
- ◆ După verificare, apăsați întrerupătorul de alimentare în poziția centrală și puneți furtunul de aer înapoi în compartimentul pentru depozitare.

### Întreținerea

Aparatul dvs. fără fir BLACK+DECKER a fost conceput pentru a opera o perioadă îndelungată de timp, cu un nivel minim de întreținere.

Funcționarea satisfăcătoare continuă depinde de îngrijirea corespunzătoare a unelei și de curățarea periodică.

**Avertisment!** Înainte de efectuarea operațiilor de întreținere pe aparatele fără cablu:

- ◆ Descărcați complet acumulatorul dacă este plin și apoi opriți unealta.
- ◆ Deconectați încărcătorul înainte de curățarea acestuia. Încărcătorul nu necesită nicio operație de întreținere în afara curățării periodice.
- ◆ Curățați periodic fantele de ventilare de pe aparat/încărcător, folosind o perie moale sau o cârpă uscată.
- ◆ Curățați în mod regulat carcasa motorului folosind o cârpă umedă. Nu utilizați nicio soluție de curățare abrazivă sau pe bază de solvenți.

### Protejarea mediului înconjurător



Colectarea selectivă. Produsele și acumulatorii marcați cu acest simbol nu trebuie să fie aruncate împreună cu gunoiul menajer.

Produsele și bateriile conțin materiale care pot fi recuperate sau reciclate, reducând cererea de materii prime. Vă rugăm să reciclați produsele electrice și bateriile în conformitate cu prevederile locale. Mai multe informații sunt disponibile la [www.2helpU.com](http://www.2helpU.com)

### Specificații tehnice

	ASI400
Tensiune	12V cc
Greutate	1,83Kg

### Garanție

Black & Decker are încredere în calitatea produselor sale și le oferă clienților o garanție de 24 de luni de la data achiziției. Această garanție completează și nu prejudiciază în niciun fel drepturile dumneavoastră legale. Garanția este valabilă pe teritoriile Statelor Membre ale Uniunii Europene și în Zona Europeană de Comerț Liber.

Pentru a revendica garanția, cererea trebuie să fie în conformitate cu Termenii și condițiile Black & Decker și clientul va trebui să prezinte dovada de cumpărare la vânzător sau la un agent de reparații autorizat. Termenii și condițiile garanției Black & Decker de 2 ani și localizarea celui mai apropiat agent de reparații autorizat pot fi obținute de pe Internet la [www.2helpU.com](http://www.2helpU.com), sau contactând biroul Black & Decker la adresa indicată în prezentul manual.

Vă rugăm să vizitați site-ul nostru [www.blackanddecker.co.uk](http://www.blackanddecker.co.uk) pentru a înregistra noul produs Black & Decker și pentru a fi informat cu privire la produsele noi și ofertele speciale.







Stanley Black & Decker Romania SRL  
Phoenicia Business Center  
Strada Turturelelor Nr. 11A, Etaj 4  
Module 12-15, Sect. 3, Bucuresti  
Tel: +4021.320.61.05  
Fax: +4037.225.36.84  
Email: Office.Bucharest@sbdinc.com

## Garanție legală de conformitate<sup>1</sup> pentru produsele Stanley Black & Decker

Produs: .....

COD: .....

Serie mașină: ..... / .....

Serie acumulatori: ..... / .....

Serie stație încărcare: .....

Distribuitorul (vânzător autorizat/magazin)/adresă, tel., fax:  
.....  
.....

Cumpărător: .....

Produs cumpărat cu factură/bon nr.: .....

Data: .....

Cumpărătorul a fost informat asupra caracteristicilor și a domeniului de utilizare ale produsului. S-a efectuat proba de funcționare a produsului, a fost instruit cumpărătorul cu privire la modul de funcționare și normele de siguranță a muncii, s-a predat produsul împreună cu accesoriile în perfectă stare de funcționare, s-au predat instrucțiunile în limba română privind transportul, depozitarea, utilizarea și întreținerea. S-a verificat corectitudinea datelor înscrise în garanția legală de conformitate „Documentul”).

### Condițiile de garanție de mai jos fac parte din prezentul document și au fost luate la cunoștință de către Cumpărător.

Persoana care aduce produsul și prezintă actele de proprietate (Documentul și factura sau bonul fiscal în original sau în copie) este considerată împuternicită să reprezinte proprietarul în relația cu distribuitorul (vânzătorul) autorizat. Conform prevederilor legale<sup>2</sup>, consumatorii (consumator - orice persoană fizică sau grup de persoane fizice constituite în asociații, care acționează în scopuri din afara activității

sale comerciale, industriale sau de producție, artisanale ori liberale), într-un termen de **doi ani** de la livrarea produsului (termen de garanție legală), vor avea dreptul:

- să ceară repararea produsului sau înlocuirea acestuia, fără plată, într-o perioadă de timp rezonabilă ce nu poate depăși 15 zile calendaristice de la data la care a fost adusă la cunoștință lipsa conformității sau a predat produsul vânzătorului ori persoanei desemnate de acesta pe baza unui document de predare-preluare, cu excepția situației când această măsură este imposibilă (dacă nu se pot asigura produse identice pentru înlocuire) sau disproporționată (dacă impune costuri nerezonabile vânzătorului);
- să ceară reducerea corespunzătoare a prețului sau rezoluțiunea contractului în cazul în care nu beneficiază de repararea sau înlocuirea produsului sau măsurile reparatorii nu au fost luate într-o perioadă rezonabilă. Rezoluțiunea nu este posibilă dacă lipsa conformității este minoră;
- să aleagă între înlocuirea produsului sau rezoluțiunea contractului în cazul în care produsele de folosință îndelungată (produs complex, constituit din piese și subansambluri, proiectat și construit pentru a putea fi utilizat pe durată medie de utilizare și asupra căruia se pot efectua reparații sau activități de întreținere) defecte în termenul de garanție legală nu pot fi reparate sau durata cumulată de nefuncționare din cauza deficiențelor apărute în termenul de garanție legală depășește 10% din durata acestui termen.

După expirarea termenului de doi ani menționat mai sus, consumatorii pot pretinde remedierea sau înlocuirea produselor care nu pot fi folosite în scopul pentru care au fost realizate ca urmare a unor vicii ascunse apărute în cadrul duratei medii de utilizare, în condițiile legii.

Pentru produsele a căror durată medie de utilizare este mai mică de doi ani, termenul de doi ani, menționat mai sus se reduce la această durată.

<sup>1</sup> Garanția legală de conformitate reprezintă protecția juridică a consumatorului rezultată prin efectul legii în raport cu lipsa de conformitate, reprezentând obligația legală a vânzătorului față de consumator ca, fără solicitarea unor costuri suplimentare, să aducă produsul la conformitate, incluzând restituirea prețului plătit de consumator, repararea sau înlocuirea produsului, dacă acesta nu corespunde condițiilor enunțate în declarațiile referitoare la garanție sau în publicitatea aferentă

<sup>2</sup> Legea nr. 449/2003 privind vânzarea produselor și garanțiilor asociate acestora, Ordonanța Guvernului nr. 21/1992 privind protecția consumatorilor.

Consumatorul trebuie să informeze vânzătorul despre lipsa de conformitate în termen de două luni de la data la care a constatat-o.

Până la proba contrară, lipsa de conformitate apărută în termen de șase luni de la livrarea produsului se prezumă că a existat la momentul livrării acestuia, cu excepția cazurilor în care prezumția este incompatibilă cu natura produsului sau a lipsei de conformitate.

Durata medie de utilizare a produselor de 6 (șase) ani de la data achiziției.

Piesele de schimb înlocuite la produs beneficiază de garanție numai în cazul în care acestea au fost montate într-un centru autorizat de întreținere și reparații.

În cadrul termenului de garanție, vânzătorul suportă toate costurile privind repararea sau înlocuirea pieselor de schimb executate defecte. Pentru lucrările de reparație executate se acordă garanție. Garanția nu se extinde asupra accesoriilor consumabilelor (precum baterii, furtunuri, curele, perii colectoare, lanțuri, cuțite, lance, pistol, cap prindere lamă, role ghidaj, cablu alimentare, întinzător lanț, bujii, ulei, filtre aer și benzină) care intră în componența produsului, cu excepția cazului în care acestea prezintă vicii ascunse.

Adăugați ulei la generatoarele **Black & Decker**. Verificați periodic nivelul de ulei al generatoarelor și compresoarelor. Este interzis a se utiliza generatoarele pentru invertoare sau aparate de sudură.

Produsele din gamele **Black & Decker** și **Stanley FatMax** sunt de uz gospodăresc (bricolaj) și nu sunt destinate uzului profesional, prestării de servicii sau lucrări către terți.

#### **Situații în care nu vom repara produsele în baza garanției legale de conformitate**

1. Nerespectarea de către consumator a condițiilor de transport, manipulare, instalare, depozitare, utilizare (inclusiv scopul utilizării) și întreținere precizate în instrucțiunile ce însoțesc produsul (aplicabil, după caz).
2. Defectele care au apărut ca urmare a utilizării unor accesorii ori consumabile care nu sunt originale Stanley Black & Decker Romania ori care nu sunt compatibile cu produsul.
3. Produsul prezintă defecțiuni cauzate de necunoaștere, omitere, neglijență ori accident.

În cazul în care constatați deteriorări (lovituri/defecte) la produsele Stanley Black & Decker Romania, vă rugăm să vă adresați celui mai apropiat centru service autorizat menționat la adresa web-site-ului **www.2helpU.com** ori vânzătorului.

Utilizatorii MyDeWALT și My STANLEY care își înregistrează în cel mult 28 de zile de la cumpărare produsele pe platformele destinate (<http://www.dewalt.ro/3/>, respectiv, <http://www.stanleyworks.ro/mystanley>) pot extinde gratuit garanția sculelor până la trei ani. Pentru a beneficia de această garanție este necesară prezentarea dovezii cumpărării, certificatul de garanție și imprimarea certificatului de garanție extinsă. Unele produse sunt excluse, pentru acestea se aplică Termenii și Condițiile DeWALT și Stanley.

#### **Garanția acordată persoanelor juridice**

În cazul persoanelor juridice termenul de garanție aplicabil este de un an. Acest termen de garanție este aplicabil tuturor produselor Stanley Black & Decker Romania, respectiv atât produselor pentru uz profesional cât și celor pentru uz gospodăresc (bricolaj).

În cadrul acestui termen, cumpărătorul persoană juridică poate solicita înlocuirea sau repararea produsului.

Situațiile care duc la pierderea garanției legale de conformitate, descrise mai sus, sunt aplicabile și în cazul garanției acordate persoanelor juridice.

## REPARAȚII ÎN PERIOADA DE GARANȚIE

Data intrării:	Data reparației:	Defecțiuni:
Comandă reparație:	Data predării:	
<i>Clientul confirmă prin semnătură executarea gratuită a reparației în garanție și primirea produsului reparat.</i>		
Semnătură client:	Semnătură și ștampilă service:	
Data intrării:	Data reparației:	Defecțiuni:
Comandă reparație:	Data predării:	
<i>Clientul confirmă prin semnătură executarea gratuită a reparației în garanție și primirea produsului reparat.</i>		
Semnătură client:	Semnătură și ștampilă service:	
Data intrării:	Data reparației:	Defecțiuni:
Comandă reparație:	Data predării:	
<i>Clientul confirmă prin semnătură executarea gratuită a reparației în garanție și primirea produsului reparat.</i>		
Semnătură client:	Semnătură și ștampilă service:	

## LISTA CENTRELOR SERVICE AUTORIZATE

Nr.	Oras	Agent Service	Adresa	Email	Telefon	Fax
1	Bucuresti	YALCO ROMANIA SRL	Sos. Pipera nr.48,020112	reparatii@yalco.ro	+4021 232 31 47 +4021 232 31 49	+4021 232 31 76
2	Bucuresti	Edelweiss Grup SRL	B-dul. Vasile Milea nr. 2F 061344	service@edelweissgrup.ro	+4021 319 13 13	+4021 319 13 14
3	Ploiesti	METATOOLS SRL	Str. Poligonului Nr. 2 100070	service@Metatools.ro	+40374 473 034 +40747 118 112	+40244 406 698
4	Bacau	PARTENER SRL	Calea Moinești nr. 34, 600281	service@partner.ro	+4023 451 03 77	+40234 510 955
5	Cluj	EPINVEST S.R.L.	Stra. Avram Iancului Nr. 502-504 407280	service@epinvest.ro	+40745 637 949	+40264 594 565
6	Baia Mare	PRO TOOLS S.R.L.	Str. Iuliu Maniu, Nr. 28 430131	office@protools.ro	+40262 218 794	+40262 276 535
7	Constanta	TRITON SRL	B-dul Aurel Vlaicu, Nr. 217	office@triton.com.ro	+4037 048 41 55	+4037 048 41 18
8	Tulcea	ABC International SRL	Str. Babadag, Nr. 5, Bl. 1, Sc. A, Parter	service@unelte.com.ro	+40240 518 260	+40240 517 669