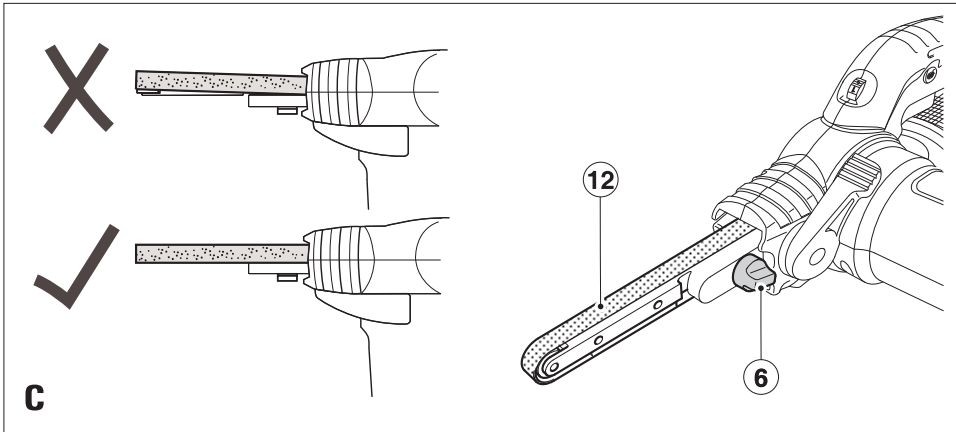
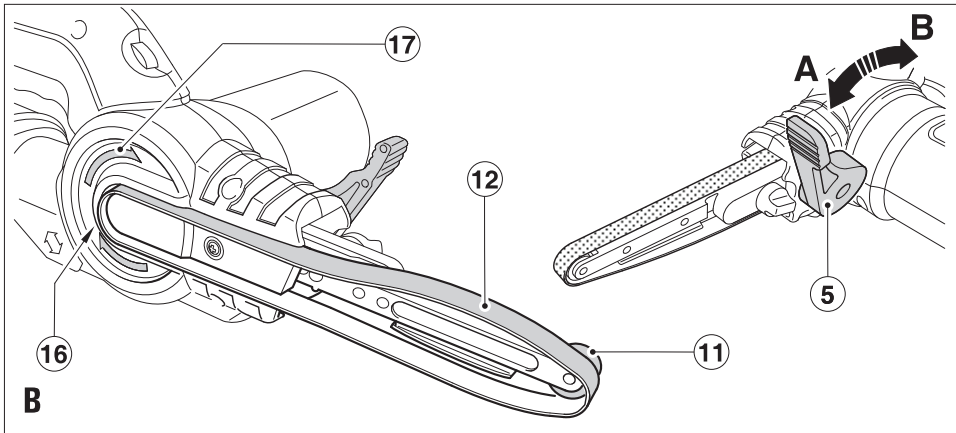
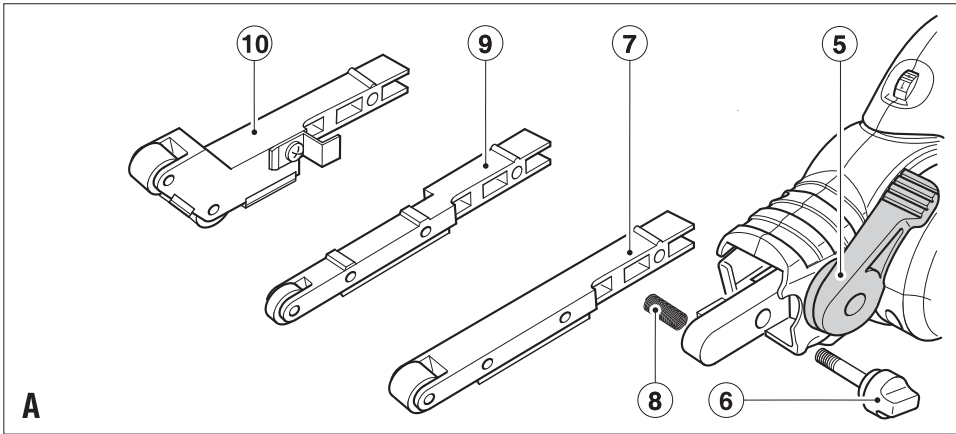


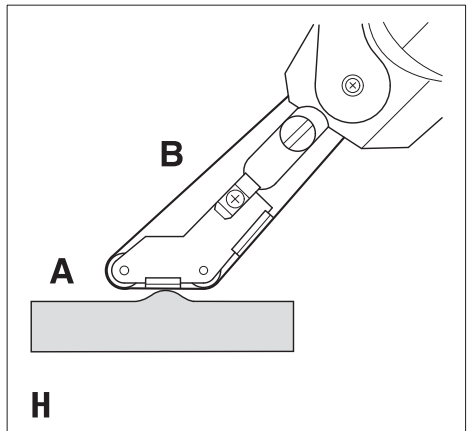
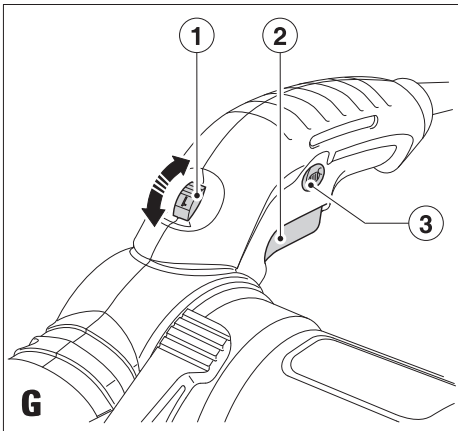
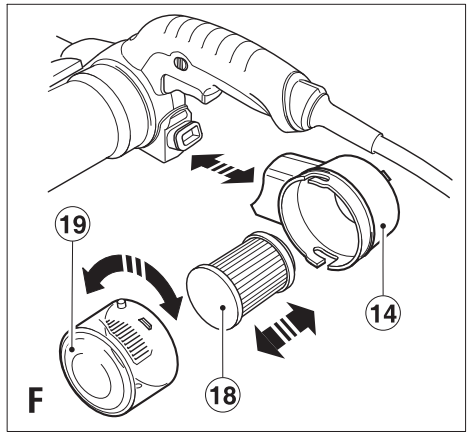
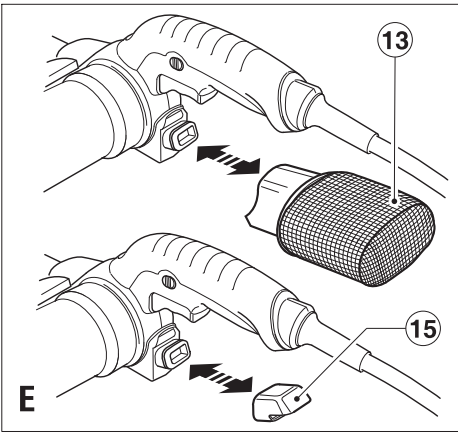
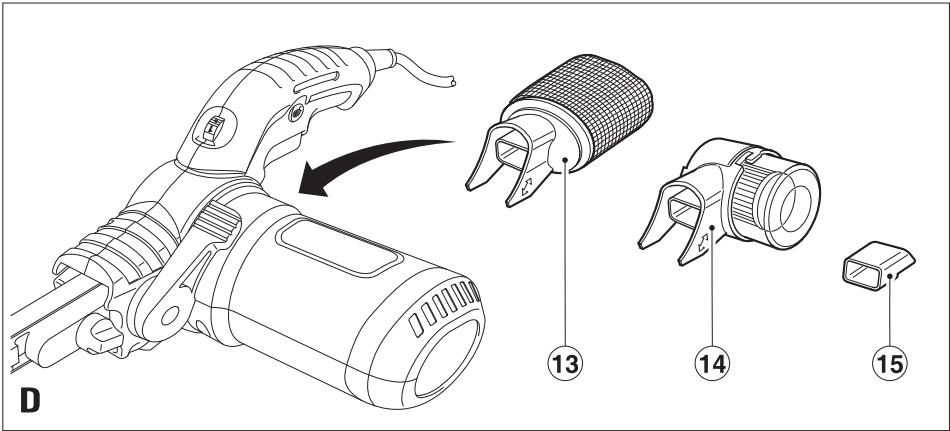
370123 - 39 BLT

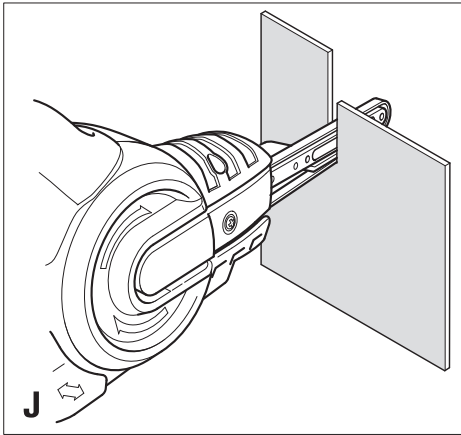
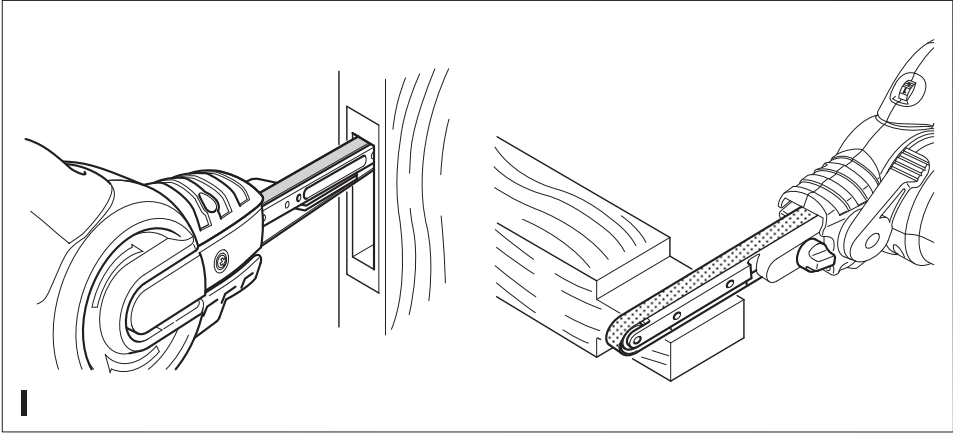
www.blackanddecker.eu

KA900E

Eesti keel	(Originaaljuhend)	6
Lietuvių	(Originalių instrukcijų vertimas)	12
Latviešu	(Tulkojums no rokasgrāmatas oriģinālvalodas)	18
Русский язык	(Перевод с оригинала инструкции)	24







Ettenähtud otstarve

Lintihviija BLACK+DECKER KA900E Powerfile™ on mõeldud puidu, metalli, plasti ja värvitud pindade lihvimiseks. See tööriist on mõeldud ainult laiatarbeksutuseks.

Ohutuseeskirjad

Elektritööriistadega seotud üldised hoiatused



Hoiatus! Lugege kõiki elektritööriistaga kaasas olevaid hoiatusi, juhiseid, jooniseid ja tehnilisi andmeid. Kõigi alltoodud hoiatuste ja juhiste täpne järgimine aitab vältida elektrilöögi, tulekahju ja/või raske kehavigastuse ohtu.

Hoidke kõik hoiatused ja juhised tuleviku tarvis alles

Hoiatuses kasutatud termin „elektritööriist“ viitab võrgutoitel töötavatele (juhtmega) ja akutoitel töötavatele (juhtmeta) elektritööriistadele.

1. Tööpiirkonna ohutus

- a. **Tööpiirkond peab olema puhas ja hästi valgustatud.** Korralageduse ja puuduliku valgustuse korral võivad kergesti juhtuda õnnetused.
- b. **Ärge kasutage elektritööriista plahvatusohtlikus keskkonnas, kus leidub tuleohtlikke vedelikke, gaase või tolmu.** Elektritööriistad tekitavad sädemeid, mis võivad tolmu või auru süüdata.
- c. **Hoidke lapsed ja kõrvalised isikud elektritööriista kasutamise ajal eemal.** Tähelepanu hajumisel võite kaotada tööriista üle kontrolli.

2. Elektriohutus

- a. **Elektritööriista pistik peab sobima pistikupesaga.** Ärge muutke pistikut mis tahes moel. Ärge kasutage maandatud elektritööriistade puhul adapterpistikut. Originaalpistikud ja nendega sobivad pistikupesad vähendavad elektrilöögi ohtu.
- b. **Vältige kokkupuudet maandatud pindadega, nagu torud, radiaatorid, pliidid ja külmikud.** Elektrilöögi saamise oht suureneb, kui teie keha on maandatud.
- c. **Vältige elektritööriistade sattumist vihma või niiskuse kätte.** Elektritööriista sattunud vesi suurendab elektrilöögi ohtu.
- d. **Käsitsege toitejuhet õigesti.** Ärge kunagi kasutage elektritööriista juhet selle kandmiseks, tõmbamiseks ega pistiku eemaldamiseks vooluvõrgust. Kaitske juhet kuumuse, õli, teravate servade ja liikuvate osade eest. Kahjustatud või sassis juhtmed suurendavad elektrilöögi ohtu.
- e. **Kui töötate seadmega väljas, kasutage kindlasti välitingimustesse sobivat pikendusjuhet.** Välitingimustesse sobiva pikendusjuhtme kasutamine vähendab elektrilöögi ohtu.

- f. **Kui elektritööriistaga töötamine niisketes tingimustes on vältimatu, kasutage rikkevoolukaitset.** Rikkevoolukaitse kasutamine vähendab elektrilöögi ohtu.
3. **Isiklik ohutus**
 - a. **Säilitage valvsus, jälgige, mida teete, ja kasutage elektritööriista mõistlikult. Ärge kasutage elektritööriista väsinuna ega alkoholi, narkootikumide või arstimite mõju all olles.** Kui elektritööriistaga töötamise ajal tähelepanu kas või hetkeks hajub, võite saada raskeid kehavigastusi.
 - b. **Kasutage isikukaitsevahendeid. Kandke alati silmade kaitset.** Isikukaitsevahendid, nagu tolmutumask, mittelibesevad jalanõud, kiiver ja kõrvaklapid, vähendavad vastavates tingimustes kasutamisel tervisekahjustusi.
 - c. **Vältige seadme ootamatut käivitumist. Enne tööriista ühendamist vooluvõrku ja/või aku paigaldamist veenduge, et lüliti oleks väljalülitatud asendis.** Kandes tööriista, sõrm lüliti, või ühendades toiteallikaga tööriista, mille lüliti on tööasendis, võib juhtuda õnnetus.
 - d. **Enne elektritööriista sisselülitamist eemaldage kõik reguleerimis- ja mutrivõtmed.** Tööriista pöörleva osa külge jäetud reguleerimis- või mutrivõti võib tekitada kehavigastusi.
 - e. **Ärge küünitage. Seiske alati kindlalt jalgal ja hoidke tasakaalu.** Siis on võimalik ettearvamatutes olukordades tööriista paremini valitseda.
 - f. **Riietuge sobival. Ärge kandke lehvivaid rõivaid ega ehteid. Hoidke juuksed, riided ja kindad liikuvatest osadest eemal.** Lehvivad riided, ehted ja pikad juuksed võivad jääda liikuvate osade vahele.
 - g. **Kui tööriistal on tolmuemaldusliidesed, siis veenduge, et need on ühendatud ja õigesti kasutatavad.** Tolmukogumisseadme kasutamine võib vähendada tolmu seotud ohte.
 - h. **Hoolimata tööriistade sagedasel kasutamisel omandatud vilumusest ei tohi muutuda lohakaks ja eirata tööohutusnõudeid.** Isegi hetkeline hooletus võib lõppeda raskete vigastustega.
 4. **Elektritööriistade kasutamine ja hooldamine**
 - a. **Ärge koormake elektritööriista üle. Kasutage kavandatavaks tööks sobivat elektritööriista.** Elektritööriist tuleb tööga paremini ja ohutumalt toime ettenähtud koormusel.
 - b. **Ärge kasutage elektritööriista, kui seda ei saa lülitist sisse ja välja lülitada.** Elektritööriist, mida ei saa juhtida lülitist, on ohtlik ja vajab remonti.
 - c. **Enne reguleerimist, tarvikute vahetamist ja hoiualepanemist lahutage tööriist vooluvõrgust ja/või eemaldage aku.** Nende ettevaatusabinõude rakendamine vähendab elektritööriista ootamatu käivitumise ohtu.

- d. **Kui elektritööriista ei kasutata, hoidke seda lastele kättesaamatus kohas ning ärge lubage tööriista kasutada inimestel, kes seda ei tunne või pole lugenud käesolevat kasutusjuhendit.** Oskamatutes kätes on elektritööriistad ohtlikud.
- e. **Elektritööriistu ja tarvikuid tuleb hooldada.** Veenduge, et liikuvad osad on õiges asendis ega ole kinni kiilunud, detailid on terved ja puuduvad muud asjaolud, mis võivad mõjutada tööriista tööd. **Kahjustuste korral laske tööriista enne edasist kasutamist remontida.** Paljude õnnetuste põhjuseks on halvasti hooldatud elektriseadmed.
- f. **Hoidke löiketarvikud terava ja puhtana.** Õigesti hooldatud ja teravate servadega lõikeriistad kiiluvad väiksema tõenäosusega kinni ning neid on lihtsam juhtida.
- g. **Kasutage elektritööriista, tarvikuid, otsikuid jms vastavalt juhendile, võttes arvesse nii tööpiirkonda kui ka tehtava töö iseloomu.** Tööriista kasutamine mittesihtotstarbelselt võib põhjustada ohtlikke olukordi.
- h. **Hoidke käepidemed ja haardepinnad kuivad, puhtad ning vabad õlist ja määretest.** Libedad käepidemed ja haardepinnad ei võimalda tööriista ohutut käsitlemist ja valitsemist ootamatutes olukordades.
5. **Teenindus**
- a. **Laske tööriista korrapäraselt hooldada kvalifitseeritud hooldustehnikul, kes kasutab ainult originaalvaruosi.** Nii tagate elektriseadme ohutuse.

Täiendavad hoiatused elektritööriistade kohta



Hoiatus! Täiendavad ohutusnõuded lihvasinate kasutamisel



Hoiatus! Kokkupuude lihvimisel tekkiva tolmuaga või selle sissehingamine võib mõjuda halvasti seadme kasutaja ning võimalike kõrvalseisjate tervisele. Kandke tolumumaski, mis on mõeldud kaitseks tolmu ja aurude eest, ning veenduge, et tööpiirkonda sisenevad isikud on samuti kaitstud.

- ♦ **Hoidke elektritööriista isoleeritud käepidemetest, kuna lihvimispind võib riivata seadme juhet.** Voolu all oleva juhtme riivamisel võivad voolu alla sattuda ka elektritööriista lahtised metallosad, andes kasutajale elektrilöögi.
- ♦ **Kinnitage detail pitskruvidega või muul sobival viisil stabiilse aluse külge.** Kui hoiate töödeldavat detaili käes või keha vastas, on see ebastabiilne ja võib põhjustada tööriista üle kontrolli kaotamist.



Hoiatus! Hoolitsege selle eest, kui lihvite puitu (nt pook, tamm) ja metalli, mis võib moodustada toksilist tolmu. Kandke tolumumaski, mis on mõeldud kaitseks tolmu ja aurude eest; veenduge, et tööala- le sisenevad isikud oleks samuti kaitstud.



Hoiatus! Mustmetalle lihvides kasutage seda tööriista hea ventilatsiooniga kohas. Ärge kasutage seda tööriista süttivate vedelike, gaaside või tolmu läheduses. Lihvimisest või kaaremootori harjadest tulenevad leegid või tulised osakesed võivad tu- leohtlikud materjalid süüdata.



Hoiatus! Ärge lihvide magneesiumi! Sellega kaasneb tulekahju või plahvatuse oht.

- ♦ Eemaldage pärast lihvimist hoolikalt kogu tolm.
- ♦ Selles kasutusjuhendis kirjeldatakse seadme ettenähtud otstarvet. Mis tahes tarvikute või lisaseadmete kasutamine või tööriista kasutamine viisil, mida selles kasutusjuhendis ei soovitata, võib põhjustada kehavigastuse või varalise kahju ohtu.

Ohutus värvi maha lihvides



Hoiatus! Värvi lihvimisel järgige kehtivaid eeskirju. Pöörake erilist tähelepanu alljärgnevale.

- ♦ Kui võimalik, kasutage tolmu kogumiseks imurit.
- ♦ Olge eriti ettevaatlik, kui lihvite värvi, mis võib sisaldada pliidi, kuna selle lihvimisel võib eralduda mürgist tolmu:
 - ♦ Ärge laske tööpiirkonda lapsi ega rasedaid naisi.
 - ♦ Kõik tööpiirkonda sisenevad inimesed peavad kandma maski, mis on mõeldud spetsiaalselt kaitseks pliivärvitolmu ja -aurude vastu.
 - ♦ Tööpiirkonnas ei tohi süüa, juua ega suitsetada.
- ♦ Kõrvaldage tolmuosakesed ja muud jäägid ohutult.

Juuresviibijate ohutus

- ♦ Lapsed alates 8. eluaastast ning isikud, kelle füüsilised, tajumis- või vaimsed võimed on piiratud või kellel puuduvad kogemused ja teadmised seadme kasutamise kohta, võivad seda seadet kasutada, kui neid jälgitakse või juhendatakse seadme ohutul kasutamisel ning selgitatakse seonduvaid ohte.
- ♦ Lapsed ei tohi seadmega mängida. Järelevalveta lapsed ei tohi seadet puhastada ega hooldada.

Muud ohud

Tööriista kasutamisel võivad tekkida täiendavad ohud, mida pole hoiatuses märgitud. Need ohud võivad tekkida valest või pikaajalisest kasutamisest jne.

Ka asjakohaste ohutusnõuete järgimisel ja turvaseadeldiste kasutamisel ei saa teatud ohte vältida. Need on järgmised.

- ♦ Liikuvate osade puudutamist põhjustatud vigastused.
- ♦ Detailide, terade või tarvikute vahetamisel tekkivad vigastused.
- ♦ Tööriista pikaajalisest kasutamisest põhjustatud vigastused. Tööriista pikemaajalisel kasutamisel tehke korrapäraselt puhkepause.
- ♦ Kuulmiskahjustused.
- ♦ Tervisekahjustused, mille põhjuseks onööriista kasutamise käigus sisse hingatud tolm (näiteks puiduga töötamisel, eriti tamme, pöõgi ja MDF-plaatide puhul).

Vibratsioon

Tehnilistes andmetes ja vastavusdeklaratsioonis esitatud vibratsiooni mõju väärtused on mõõdetud vastavalt standardis EN62841 kirjeldatud standardsele katsemeetodile ning neid võib kasutada tööriistade omavaheliseks võrdlemiseks. Deklareeritud vibratsioonitaset võib kasutada ka kokkupuute esmaseks hindamiseks.

Hoiatus! Elektritööriista tegeliku kasutamise ajal tekkiva vibratsiooni väärtused võivad selle kasutamise viisist sõltuvalt deklareeritud väärtustest erineda. Vibratsioonitugevus võib tõusta üle deklareeritud taseme.

Paigatöö käigus regulaarselt elektritööriistu kasutavate isikute kaitsemeetmeid reguleerivas direktiivis (2002/44/EÜ) esitatud nõuete raames vibratsiooniväärtuseid hinnates tuleks vibratsioonitaseme hindamisel arvesse võtta tegelikke kasutamistingimusi jaööriista kasutamise viisi, arvestades seejuures töötajate kõiki osi (lisaks päästiku allhoidmise ajale ka neid aegu, milööriista on välja lülitatud või töötab tühikäigul).

Tööriistal olevad sildid

Tööriistal on järgmised sümbolid koos kuupäevakoodiga:



Hoiatus! Vigastusohu vähendamiseks tuleb lugeda kasutusjuhendit.



Kandke metallist detailide töötlemisel alati kindaid.



Kandkeööriista kasutamisel kaitseprille.



Kandkeööriista kasutamisel kõrvaklappe.



Paigaldage tolmukott või -kassett enneööriista kasutamist puidu töötlemiseks.



Enne metalli töötlemist eemaldage tolmukott või -kassett ja paigaldage deflektor.

Elektriohutus



See tööriist on topeltisolatsiooniga ega vaja seega lisamaandust. Veenduge alati, et toitepinge vastaks andmesildile märgitud väärtusele.

- ♦ Kui toitejuhe on kahjustunud, tuleb lasta see ohutuse tagamiseks tootjal või BLACK+DECKERi volitatud hooldusesinduses välja vahetada.

Osad

Sellel tööriistal on mõned või kõik järgmised osad.

1. Kiirusenupp
2. Toitelüliti
3. Lukustusnupp
4. Lisakäepide
5. Lindipingutushoob
6. Lindisuunamisnupp
7. Sirge laba

Joonis A

9. Kitsas laba (kui see kuulub komplekti)
10. Nurgaga laba (kui see kuulub komplekti)

Joonis D

13. Tolmukott (kui see kuulub komplekti)
14. Tolmukassett
15. Deflektor

Kokkupanemine

Hoiatus! Enne kokkupanemist veenduge, etööriista oleks välja lülitatud ja vooluvõrgust eemaldatud.

Lihvimislabade paigaldamine ja eemaldamine (joonis A)

Enne esimest kasutuskorda tuleb tööriistale paigaldada lihvimislaba. Tööriistaga on kaasas järgmised tarvikud:

- ♦ Sirge laba (7, lihvimislaius 13 mm).

Need osad on saadaval ka lisatarvikutena BLACK+DECKERi edasimüüjalt (välja arvatud Austraalias ja Uus-Meremaal).

Paigaldamine

- ♦ Veenduge, et lindipingutushoob (5) on joonisel näidatud asendis.
- ♦ Keerake lahti ja eemaldage lindi suunamisnupp (6).
- ♦ Eemaldage teip, mis hoiab kinni vedru (8) (kui on olemas).
- ♦ Kontrollige, et vedru (8) asetseks kinnitusavas.
- ♦ Paigutage laba (7, 9 või 10) joonisel näidatud viisil.

- ♦ Paigaldage lindsuunamisnupp (6) ja pingutage seda, kuni laba (7) on seadmega ühel joonel.

Eemaldamine

- ♦ Eemaldage lihvimislint (12) (kui see on paigaldatud), järgides alltoodud juhiseid.
- ♦ Keerake lahti ja eemaldage lindi suunamisnupp (6).
- ♦ Eemaldage laba (7, 9 või 10).

Hoiatus! Jälgige, et vedru (8) ära ei kaoks.

Lihvimislintide paigaldamine ja eemaldamine (joonis B)

Hoiatus! Vedru peab olema paigaldatud. Jälgige, et vedru (8) ära ei kaoks.

Paigaldamine

- ♦ Lükake lindipingutushoob (5) eesmisasse asendisse (A).
- ♦ Jälgige, et lihvimislindi (12) siseküljel olevate noolte suund kattuks korpusel olevate noolte (17) suunaga.
- ♦ Asetage lihvimislint (12) esiratta (11) ja tagumise ratta (16) peale, libistades selle läbi korpusel oleva pilu.
- ♦ Lükake lindipingutushoob (5) tagumisse asendisse (B).
- ♦ Reguleerige lindi jooksu vastavalt alltoodud kirjeldusele.

Eemaldamine

- ♦ Lükake lindipingutushoob (5) eesmisasse asendisse (A).
- ♦ Lükake lihvimislint (12) ratastelt maha.

Lihvimislindi jooksu reguleerimine (joonis C)

- ♦ Lülitage tööriist sisse.
- ♦ Keerake vastavalt vajadusele lindsuunamishooba (6), kuni lihvimislint jookseb otse üle lihvimislaba.

Tolmukasseti või tolmu koti paigaldamine ja eemaldamine (joonised D, E ja F) (kui kuulub komplekti)

Hoiatus! Eemaldage alati tolmu kott või tolmu kassett ja paigaldage deflektor, kui kasutate tööriista metalli töötlemiseks.

Paigaldamine

- ♦ Paigaldage tolmu kassett (14) või tolmu kott (13) tolmu eemaldusava kohale.
- ♦ Libistage detail (13 või 14) tööriista külge ja veenduge, et see oleks kindlalt paigas.

Eemaldamine

- ♦ Tolmu kasseti (14) või tolmu koti (13) eemaldamiseks tõmmake see (13 või 14) taha ja väljalaskeava küljest lahti.

Deflektori paigaldamine ja eemaldamine (joonised D ja E)

Hoiatus! Metallil lihvimisel tuleb kasutada deflektorit.

Paigaldamine

- ♦ Paigaldage deflektor (15) tolmu eemaldusava kohale.
- ♦ Libistage deflektor (15) tööriista külge ja veenduge, et see oleks kindlalt paigas.

Eemaldamine

- ♦ Deflektori (15) eemaldamiseks tõmmake see taha ja väljalaskeava kohalt ära.

Kasutamine

Hoiatus! Laske tööriistal töötada omas tempos. Ärge koormake seda üle.

Kiirusenupp (joonis G)

Kiirusenupu (1) abil saate kohandada tööriista kiirust vastavalt töödeldavale materjalile.

Kui kasutate peeneteralist lihvimislinti, töötate plastmassi või keraamikaga ja eemaldate värvi või lakki, valige väike kiirus. Kui kasutate jämedateralist lihvimislinti ja soovite eemaldada paksema kihi, valige suur kiirus.

- ♦ Seadke kiirusenupp (1) soovitud kiirusele.

Sisse- ja väljalülitamine (joonis G)

- ♦ Tööriista sisselülitamiseks vajutage toitelüliti (2).
- ♦ Tööriista väljalülitamiseks vabastage toitelüliti (2).
- ♦ Katkematu töö:
 - Vajutage toitelüliti (2).
 - Vajutage lukustusnuppu (3).
 - Vabastage toitelüliti (2).
- ♦ Tööriista väljalülitamiseks pidevalt töörežiimilt vajutage korra toitelüliti (2).

Tolmu kasseti tühjendamine (joonis F) (kui see kuulub komplekti)

Tolmu kasseti (14) tuleb tühjendada iga 10 minuti tagant.

- ♦ Tõmmake tolmu kassett (14) taha ja eemaldage tööriista küljest.
- ♦ Eemaldage kate (19), keerates seda vastupäeva.
- ♦ Hoidke tolmu kasseti (14) nii, et filter (18) on suunatud allapoole, ja raputage kassett (14) tühjaks.
- ♦ Raputage kate (19) tühjendamiseks.
- ♦ Paigaldage kate (19) tagasi tolmu kasseti (14) peale, keerates seda päripäeva, kuni see kohale asetub.
- ♦ Paigaldage tolmu kassett (14) tagasi tööriista külge.

Tolmu kasseti filtri puhastamine (joonis F) (kui see kuulub komplekti)

Hoiatus! Ärge kasutage filtri puhastamiseks harja ega suruõhku või teravaid esemeid. Ärge peske filtrit.

- ♦ Tolmukasseti filter (18) on korduvkasutatav ja seda tuleb korrapäraselt puhastada.
- ♦ Tühjendage tolmuks (14), nagu eespool kirjeldatud.
- ♦ Tõmmake filter (18) tolmuks (14) küljest lahti.
- ♦ Raputage liigne tolm maha, koputades filtrit (18) vastu prügikasti.
- ♦ Paigaldage filter (18) tagasi.
- ♦ Paigaldage kate (19).
- ♦ Libistage tolmuks (14) tööriista külge ja veenduge, et see oleks kindlalt paigas.

Tolmukoti tühjendamine (joonis E) (kui see kuulub komplekti)

Tolmukotti (13) tuleb kasutamisel tühjendada iga 10 minuti tagant.

- ♦ Tõmmake tolmuks (13) taha ja eemaldage tööriista küljest.
- ♦ Hoidke toru allapoole suunatuna ja raputage tolmuks (13) tühjaks.
- ♦ Libistage tolmuks (13) tööriista külge ja veenduge, et see oleks kindlalt paigas.

Vajadusel saab tolmuks (13) raamist eemaldada ja puhtaks pesta. Enne tagasi panemist laske sellel kuivada.

Eriarandused (joonised H, I ja J)

Nurgaga laba (joonis H) (kui see kuulub komplekti)

- ♦ Kasutage A-osa soonte lõikamiseks ja lihvimiseks tooriku keskosas ja kitsastel pindadel.
- ♦ Kaarjate pindade puhul kasutage B-osa.

Sirge laba (joonis I)

- ♦ Tavalist või kitsast laba kasutage üldotstarbeliselt, soonte lihvimiseks ja liidete tegemiseks.

Kitsas laba (joonis J) (kui see kuulub komplekti)

- ♦ Kitsast laba kasutage täpsemateks töödeks, lõikamiseks ja graveerimiseks.

Soovitusi optimaalseks kasutamiseks

- ♦ Hoidke tööriista alati kahe käega.
- ♦ Ärge avaldage tööriistale liiga suurt survet.
- ♦ Kontrollige regulaarselt lihvimislindi (12) töökorda. Vajadusel vahetage see välja.
- ♦ Lihvige alati piki puidukiudu.
- ♦ Kui lihvite uusi värvikihte enne järgmise värvikihi pealekandmist, kasutage eriti peent lihvimislinti.
- ♦ Lisateavet saadaolevate tarvikute kohta saate edasimüüjalt.

Hooldus

Teie tööriist on mõeldud pikaajaliseks kasutamiseks ja selle hooldustarve on minimaalne. Et tööriist teid pikka aega korralikult teeniks, tuleb seda nõuetekohaselt hooldada ja korrapäraselt puhastada.

Hoiatus! Enne mis tahes hooldustööde tegemist lülitage tööriist välja ja eemaldage see vooluvõrgust.

- ♦ Puhastage tööriista ventilatsiooniväsiid regulaarselt pehme harja või kuiva lapiga.
- ♦ Puhastage mootori korpus regulaarselt niiske lapiga. Ärge kasutage abrasiivseid ega lahustipõhiseid puhastusvahendeid.

Toitepistikute vahetamine (ainult Ühendkuningriik ja Iirimaa)

Kui on vaja paigaldada uus toitepistik, toimige järgmiselt.

- ♦ Kõrvaldage vana pistik ohutult.
- ♦ Ühendage pruu juhe uue pistiku faasiklemmiga.
- ♦ Ühendage sinine juhe nullklemmiga.

Hoiatus! Maandusklemmiga ühendusi ei tehta.

Järgige kvaliteetsete pistikutega kaasasolevaid paigaldusjuhiseid. Soovitav kaitse: 5 A.

Keskonnakaitse



Jäätmete sortimine. Selle sümboliga märgistatud tooteid ja akusid ei tohi kõrvaldada koos olmejäätmetega.

Seadmed ja akud sisaldavad aineid, mida saab eemaldada ja taaskasutada, et vähendada toorainepuudust.

Elektriseadmed ja akud tuleb ringluses võtta vastavalt kohalikele eeskirjadele. Lisateavet leiate aadressilt www.2helpU.com.

Tehnilised andmed

		KA900E tüüp 1
Pinge	Vac	230
Tarbitav võimsus	W	350
Tühikäigukiirus	min ⁻¹	900–1600
Kaal	kg	1,6

Helirõhu tase vastavalt standardile EN 62841:	
L_{pA} (helirõhk) 84 dB(A), määramatus (K) 3 dB(A)	
L_{WA} (helivõimsus) 95 dB(A), määramatus (K) 3 dB(A)	
Vibratsiooni koguväärtused (kolme telje vektorsumma) vastavalt standardile EN 62841:	
Vibratsioonitase (a_w) 1,7 m/s ² , määramatus (K) 1,5 m/s ²	

EÜ vastavusdeklaratsioon
MASINADIREKTIIV

KA900E lintihvija Powerfile™

Black & Decker kinnitab, et jaotises „Tehnilised andmed“ kirjeldatud tooted vastavad järgmistele nõuetele:
EN62841-1:2015, EN62841-2-4:2014.

Need seadmed vastavad ka direktiividele 2006/42/EÜ,
2014/30/EL ja 2011/65/EL.

Lisateabe saamiseks võtke ühendust Black & Deckeriga alltoodud aadressil või vaadake kasutusjuhendi tagaküljel olevat infot.

Allakirjutanu vastutab tehnilise toimiku koostamise eest ja on vormistanud deklaratsiooni Black & Deckeri nimel.

A. Smith
Tehnikadirektor
Black & Decker Europe, 210 Bath Road, Slough,
Berkshire, SL1 3YD
Ühendkuningriik
06.02.2019

Garantii

Black & Decker on oma toodete kvaliteedis kindel ja pakub tarbijatele 24-kuulist garantiid alates ostukuupäevast. See garantii täiendab teie seaduslikke õigusi ega piira neid kuidagi. Garantii kehtib Euroopa Liidu liikmesriikide territooriumil ja Euroopa vabakaubanduspiirkonnas.

Garantiinõude esitamiseks peab nõue olema kooskõlas Black & Deckeri kasutustingimustega ning müüjale või volitatud remonditöökojale tuleb esitada ostukviitung. Black & Deckeri 2-aastase garantii kasutustingimused ja lähima volitatud remonditöökoja asukohta leiata veebiaadressilt www.2helpU.com või võttes ühendust Black & Deckeri kohaliku esindusega kasutusjuhendis toodud aadressil.

Meie veebilehel www.blackanddecker.co.uk saate registreerida oma uue Black & Deckeri seadme ning tutvuda uudistoodete ja eripakkumistega.

Naudojimo paskirtis

Šis BLACK+DECKER „Powerform™“ juostinis šlifuoklas KA900E skirtas medienai, metalui, plastikui ir dažytiems paviršiams šlifuoti. Šis įrankis skirtas naudoti tik buityje.

Saugos instrukcijos

Bendrieji elektrinių įrankių saugos įspėjimai



Įspėjimas! Perskaitykite visus su elektrinių įrankių pateiktus saugos įspėjimus, nurodymus, iliustracijas ir specifikacijas. Jei bus nesilaikoma toliau pateiktų įspėjimų ir nurodymų, gali kilti elektros smūgio, gaisro ir (arba) sunkaus sužeidimo pavojus.

Išsaugokite visus įspėjimus ir nurodymus ateičiai.

Sąvoka „elektrinis įrankis“ visuose toliau pateiktuose nurodymuose reiškia į elektros tinklą jungiamą (laidinį) arba akumuliatorinį (belaidį) elektrinį įrankį.

1. Darbo vietos sauga

- a. **Darbo vieta turi būti švari ir gerai apšviesta.** Užgrozdintos ir tamsios vietos dažnai tampa nelaimingų atsitikimų priežastimi.
- b. **Nenaudokite elektrinių įrankių sprogiojoje aplinkoje, pvz., kur yra liepsniųjų skysčių, dujų arba dulkių.** Elektriniai įrankiai sukelia kibirkštis, nuo kurių gali užsidegti dulkės arba garai.
- c. **Dirbdami elektriniu įrankiu, neleiskite artyn vaikų ir pašalinių asmenų.** Jie gali blaškyti dėmesį ir dėl to galite nesuvaldyti įrankio.

2. Elektros sauga

- a. **Elektrinių įrankių kištukai privalo atitikti elektros lizdus. Niekada niekaip nemodifikuokite kištuko. Su žemintais elektriniais įrankiais niekada nenaudokite jokių kištukinių adapterių.** Nemodifikuoti, originalūs kištukai ir juos atitinkantys elektros lizdai sumažins elektros smūgio pavojų.
- b. **Venkite sąlyčio su žemintais paviršiais, pvz., vamzdžiais, radiatoriais, viryklėmis ir šaldytuvais.** Kai kūnas žemintas, didėja elektros smūgio pavojus.
- c. **Nedirbkite šiuo įrankiu lietuje arba esant drėgnoms oro sąlygoms.** Į elektrinį įrankį patekus vandens, didėja elektros smūgio pavojus.
- d. **Atsargiai elkitės su maitinimo kabeliu. Niekada neneškite elektrinio įrankio už kabelio, taip pat netraukite už kabelio kištuko iš lizdo. Saugokite kabelį nuo karščio, alyvos, aštrių kraštų arba judančių dalių.** Pažeisti arba susinarijoję kabeliai didina elektros smūgio pavojų.
- e. **Dirbdami elektriniais įrankiais lauke, naudokite tam pritaikytą ilginimo kabelį.** Naudojant darbui lauke tinkamą kabelį, sumažėja elektros smūgio pavojus.

- f. **Jei elektrinį įrankį neišvengiamai reikia naudoti drėgnoje aplinkoje, naudokite maitinimo šaltinį, apsaugotą liekamosios elektros srovės įtaisų (RCD).** Naudojant RCD, mažėja elektros smūgio pavojus.
3. **Asmens sauga**
 - a. **Dirbdami elektriniu įrankiu, būkite budrūs, žiūrėkite, ką darote ir vadovaukitės sveika nuovoka. Nenaudokite elektrinio įrankio pavargę arba apsvaigę nuo narkotikų, alkoholio ar vaistų.** Akimirka nukreipus dėmesį, dirbant su elektriniais įrankiais galima sunkiai susižaloti.
 - b. **Dėvėkite asmenines apsaugos priemones. Visada naudokite akių apsaugos priemones.** Apsauginės priemonės, pvz., dulkių kaukė, apsauginiai batai neslidžiais padais, šalmas ar ausų apsaugos, naudojamos atitinkamomis sąlygomis, mažina susižeidimo pavojų.
 - c. **Būkite atsargūs, kad netyčia nepaleistumėte įrenginio. Prieš prijungdami įrankį prie maitinimo tinklo ir (arba) įdėdami akumuliatorių, prieš paimdami ar nešdami įrankį, visuomet patikrinkite, ar išjungtas jo jungiklis.** Nešant elektrinius įrankius uždėjus pirštą ant jų jungiklio arba įjungiant įrankius į elektros tinklą, kai jų jungikliai yra įjungti, gali nutikti nelaimingų atsitikimų.
 - d. **Prieš įjungdami elektrinį įrankį, pašalinkite nuo jo visus reguliavimo raktus ar veržliarakčius.** Neištraukę veržliarakčio iš besisukančios elektrinio įrankio dalies, rizikuojate susižeisti.
 - e. **Nesiekite per toli. Visuomet stovėkite tvirtai ir išlaikykite pusiausvyrą.** Taip galėsite lengviau suvaldyti elektrinį įrankį netikėtose situacijose.
 - f. **Dėvėkite tinkamą aprangą. Nedėvėkite laisvų drabužių arba papuošalų.** Plaukus, drabužius ir pirštines laikykite atokiau nuo judančių dalių. Judančios dalys gali įtraukti laisvus drabužius, papuošalus ar ilgus plaukus.
 - g. **Jei yra įrenginių, skirtų prijungti dulkių trauktuvus ir dulkių surinkimo prietaisus, būtinai juos prijunkite ir tinkamai naudokite.** Naudojant dulkių surinkimo įrenginius, galima sumažinti su dulkelėmis susijusius pavojus.
 - h. **Net jei dažnai naudojate įrankiais, nepraraskite budrumo ir neignoruokite saugos principų.** Elgiantis nerūpestingai, galima smarkiai susižaloti per mažą sekundės dalį.
4. **Elektrinių įrankių naudojimas ir priežiūra**
 - a. **Per daug neapkraukite elektrinio įrankio.** Darbui atlikti naudokite tinkamą elektrinį įrankį. Tinkamu elektriniu įrankiu geriau ir saugiau atliksite darbą tokiu greičiu, kuriam jis yra numatytas.
 - b. **Nenaudokite elektrinio įrankio, jei jungiklis jo neįjungia arba neišjungia.** Bet kuris elektrinis įrankis, kurio negalima valdyti jungikliu, yra pavojingas – jį privaloma pataisyti.

- c. Prieš atlikdami bet kokius reguliavimo, papildomų įtaisų keitimo arba paruošimo sandėliuoti darbus, atjunkite šį elektrinį įrankį nuo energijos šaltinio ir (arba) ištraukite akumuliatorių. Tokios apsauginės priemonės sumažina pavojų netyčia įjungti elektrinį įrankį.
 - d. Nenaudojamus elektrinius įrankius laikykite vaikams nepasiekiamoje vietoje ir neleiskite jo naudoti su šiuo elektriniu įrankiu arba šiomis instrukcijomis nesusipažinusiems asmenims. Neparengtų naudotojų rankose elektriniai įrankiai kelia pavojų.
 - e. Tinkamai prižiūrėkite elektrinius įrankius ir jų priedus. Patikrinkite, ar tinkamai sulygiuotos ir nestringa judančios dalys, ar nėra sulūžusių dalių ir kitų gedimų, kurie galėtų turėti įtakos elektrinių įrankių veikimui. Jei elektrinis įrankis apgadintas, prieš naudojant jį reikia sutaisyti. Dėl netinkamai prižiūrimų elektrinių įrankių įvyksta daug nelaimingų atsitikimų.
 - f. Pjovimo įrankiai turi būti aštrūs ir švarūs. Tinkamai prižiūrimi pjovimo įrankiai aštriomis pjovimo briaunomis mažiau strigs, juos bus lengviau valdyti.
 - g. Elektrinius įrankius, priedus, įrankių antgalius ir pan. naudokite vadovaudamiesi šiomis instrukcijomis ir atsizvelgdami į darbo sąlygas bei darbą, kurį reikia atlikti. Jei elektrinį įrankį naudosite ne pagal paskirtį, gali susidaryti pavojinga situacija.
 - h. Rankenos ir paėmimo paviršiai turi būti sausi, švarūs, nealyvuoti ir netepaluoti. Slidžios rankenos ir riebaluoti paviršiai netikėtose situacijose trukdys saugiai tvarkyti ir kontroliuoti įrankį.
5. Priežiūra
- a. Šį elektrinį įrankį privalo prižiūrėti kvalifikuotas remonto specialistas, naudodamas originalias atsargines dalis. Taip užtikrinsite saugų elektrinio įrankio veikimą.

Papildomi elektrinių įrankių saugos įspėjimai



Įspėjimas! Papildomi šlifuoančių saugos įspėjimai



Įspėjimas! Palietus arba įkvėpus šlifuojant kylančių dulkių, gali kilti pavojus operatoriaus ir šalia esančiųjų sveikatai. Dėvėkite specialią, nuo dulkių bei dūmų apsaugančią kaukę ir užtikrinkite, kad taip pat būtų apsaugoti ir darbo vietoje esantys arba į ją įeinantys žmonės.

- ♦ Laikykite elektrinį įrankį už izoliuotų, suimti skirtų paviršių, nes šlifavimo paviršius gali paliesti įrankio kabelį. Perpjovus kabelį, kuriuo teka srovė, neuždengtose metalinėse elektrinio įrankio dalyse gali atsirasti įtampa ir operatorius gali gauti elektros smūgį.

- ♦ Naudokite veržiklius arba kitas praktiškas priemones ruošiniui užfiksuoti ir atremti į stabilią platformą. Laikant ruošinį ranka arba atrėmus į kūną, jis nėra stabilus, todėl galima prarasti kontrolę.



Įspėjimas! Būkite itin atsargūs, šlifudami tam tikrą medieną (pvz., beržą, ąžuolą) ir metalus, kuriuos apdorojant kyla nuodingų dulkių. Dėvėkite specialias, nuo nuodingų dulkių bei dūmų apsaugančias kaukes ir užtikrinkite, kad taip pat būtų apsaugoti ir darbo vietoje esantys arba į ją įeinantys žmonės.



Įspėjimas! Šlifudami juoduosius metalus, naudokite šį įrankį gerai vėdinamoje vietoje. Nesinaudokite įrankiu, jei šalia yra liepsniųjų skysčių, dujų arba dulkių. Kibirkštys arba karštos dalelės, atsirandančios atliekant šlifavimo darbus arba besisukant variklio šepetėliams, gali uždegti degias medžiagas.



Įspėjimas! Draudžiama šlifuoti magnį! Kitaip gali kilti gaisras arba sprogdymas.

- ♦ Nušlifavę, kruopščiai nuvalykite visas dulkes.
- ♦ Šiame naudotojo vadove aprašyta naudojimo paskirtis. Naudojant šiame vadove nerekomenduojamus papildomus įtaisus arba priedus arba naudojant įrankį ne pagal naudojimo paskirtį, gali kilti susižalojimo ir (arba) turinės žalos pavojus.

Dažų šlifavimo saugos taisyklės



Įspėjimas! Šlifudami dažytus paviršius, laikykitės saugos taisyklių. Ypač atkreipkite dėmesį į šiuos punktus:

- ♦ Kur įmanoma, dulkems rinkti naudokite dulkių siurblių.
- ♦ Ypač būkite atsargūs šlifudami dažus, kurie galėtų būti pagaminti švino pagrindu, nuo kurių gali kilti nuodingų dulkių:
 - ♦ Į darbo vietą neleiskite vaikų ir nėščiąjų.
 - ♦ Visi į darbo teritoriją patekę asmenys turi dėvėti kaukę, skirtą apsaugai nuo švino turinčių dažų dulkių bei dūmų.
 - ♦ Darbo vietoje nevalgykite, negerkite ir nerūkykite.
- ♦ Saugiai pašalinkite dulkių daleles bei kitas atliekas.

Kitų asmenų sauga

- ♦ Šį įrankį galima naudoti vaikams nuo 8 metų amžiaus ir asmenims, turintiems fizinį, jutiminių arba protinių negalių ar stokojančių patirties bei žinių, jei juos prižiūri arba pamoko, kaip saugiai naudoti šį prietaisą, ir jie supranta susijusius pavojus.
- ♦ Neleiskite vaikams žaisti šiuo prietaisu. Be suaugusiųjų priežiūros vaikams draudžiama valyti ir prižiūrėti šį prietaisą.

Liekamieji pavojai

Naudojant šį įrankį, gali kilti liekamųjų pavojų, kurie gali būti nenurodyti pateiktuose saugos įspėjimuose. Šie pavojai gali kilti naudojant įrankį ne pagal paskirtį, ilgai naudojant įrankį ir pan.

Net ir pritaikius atitinkamus saugos nurodymus ir naudojant saugos įtaisus, tam tikrų liekamųjų pavojų išvengti neįmanoma. Galimi pavojai:

- ♦ susižalojimai prisilietus prie bet kurių besisukančių (judančių) dalių;
- ♦ susižalojimai keičiant bet kokias dalis, pjūklelius arba priedus;
- ♦ žala, patiriama įrankį naudojant ilgą laiką. Jei įrankį reikia naudoti ilgą laiką, būtinai reguliariai darykite pertraukas;
- ♦ klausos pablogėjimas;
- ♦ sveikatai kylančios pavojai įkvėpus dulkių, susidariusių naudojant įrankį (pvz., apdirbant medieną, ypač ažuolą, beržą ir MDF).

Vibracija

Techninių duomenų skyriuje ir atitiktis deklaracijoje pateiktos deklaruotosios vibracijos emisijos vertės išmatuotos standartiniu bandymų būdu pagal standartą EN62841; jos gali būti naudojamos vienu įrankių palyginimui su kitais. Deklaruojama vibracijos emisijos vertė taip pat gali būti naudojama preliminariam poveikiui įvertinti.

Įspėjimas! Elektrinio įrankio faktinio veikimo vibracijos emisija gali skirtis nuo nurodytojo dydžio, atsižvelgiant į tai, kokiais būdais naudojamas šis įrankis. Vibracijos lygis gali viršyti nurodytąjį lygį.

Vertinant vibracijos poveikį ir siekiant nustatyti apsaugos priemones, reikalaujamas pagal 2002/44/EB žmonių, darbe reguliariai naudojančių elektrinius įrankius, apsaugai, reikia atsižvelgti į vibracijos poveikio įvertinimą, faktines įrankio naudojimo sąlygas ir naudojimo būdus, taip pat reikia atsižvelgti į visas darbo ciklo dalis, pvz., ne tik į įrankio naudojimo laiką, bet ir protarpus, kai įrankis būna išjungtas ir kai jis veikia laisvai.

Ant įrankio pateikiamos etiketės

Kartu su datos kodu ant įrankio rasite pavaizduotus šiuos simbolius:



Įspėjimas! Siekdami sumažinti pavojų susižaloti, perskaitykite šį vadovą.



Dirbdami su metaliniais ruošiniais, būtinai mūvėkite apsaugines pirštines.



Naudodami įrankį, dėvėkite apsauginius arba darbinus akinius.



Naudodami šį įrankį, visuomet dėvėkite ausų apsaugas.



Prieš pradėdami įrankiu apdoroti medinius ruošinius, sumontuokite dulkių maišą arba kasetę.



Prieš pradėdami įrankiu apdoroti ruošinius, kurių sudėtyje yra metalo, nuimkite dulkių maišą arba kasetę.

Elektros sauga



Šis įrankis turi dvigubą izoliaciją, todėl žemimo laido nereikia. Visada patikrinkite, ar elektros tinklo įtampa atitinka rodiklių plokštelėje nurodytą įtampą.

- ♦ Jei maitinimo laidas būtų pažeistas, siekiant išvengti pavojaus, jį nedelsiant privalo pakeisti įgaliotasis BLACK+DECKER serviso centro darbuotojas.

Komponentai

Šis įrankis turi kai kuriuos arba visus toliau nurodytus komponentus.

1. Apsukų reguliavimo rankenėlė
2. Įjungiklis / išjungiklis
3. Užrakinimo mygtukas
4. Antrinė rankena
5. Juostos įtempimo svirtis
6. Juostos sukimosi reguliavimo rankenėlė
7. Tiesusis kreiptuvus

A pav.

9. Siaurasis kreiptuvus (jei yra komplekte)
10. Lenktasis kreiptuvus (jei yra komplekte)

D pav.

13. Dulkių maišas (jei yra komplekte)
14. Dulkių kasetė
15. Deflektorius

Surinkimas

Įspėjimas! Prieš surenkant įrankis turi būti išjungtas ir atjungtas nuo elektros tinklo.

Kai sumontuoti ir nuimti šlifavimo kreiptuvus (A pav.)

Prieš naudodami pirmą kartą turite uždėti šlifavimo kreiptuvą ant įrankio. Įrankis pateikiamas su šiais priedais:

- ♦ tiesusis kreiptuvus (7, šlifavimo plotis – 13 mm).

Šias dalis taip pat galima įsigyti kaip priedą iš BLACK+DECKER pardavėjo (neparduodama Australijoje ir Naujojoje Zelandijoje).

Montavimas

- ♦ Įsitikinkite, kad juostos įtempimo svirtis (5) yra nurodytoje padėtyje.
- ♦ Atlaisvinkite ir nuimkite juostos sukimosi reguliavimo rankenėlę (6).
- ♦ Nuimkite spyruoklę (8) laikinąją juostelę (jei yra).
- ♦ Patikrinkite, ar spyruoklė (8) įstatyta į savo montavimo angą.
- ♦ Uždėkite kreiptuvą (7, 9 arba 10).
- ♦ Sumontuokite juostos sukimosi reguliavimo rankenėlę (6) ir priveržkite, kad kreiptuvą (7) būtų sulgyjuotas su įrankiu.

Nuėmimas

- ♦ Nuimkite šlifavimo juostą (12) (jei yra), kaip aprašyta toliau.
- ♦ Atlaisvinkite ir nuimkite juostos sukimosi reguliavimo rankenėlę (6).
- ♦ Nuimkite kreiptuvą (7, 9 arba 10).

Įspėjimas! Būkite atidūs ir nepameskite spyruoklės (8).

Kai sumontuoti ir nuimti šlifavimo juostas (B pav.)

Įspėjimas! Spyruoklę būtina sumontuoti. Būkite atidūs ir nepameskite spyruoklės (8).

Montavimas

- ♦ Perjunkite juostos įtempimo svirtį (5) į priekinę padėtį (A).
- ♦ Užtikrinkite, kad rodyklės, esančios šlifavimo juostos (12) viduje, būtų nukreiptos ta pačia kryptimi kaip ir rodyklės (17) ant korpuso.
- ♦ Uždėkite šlifavimo juostą (12) ant priekinio (11) ir galinio skriemulių (16), prakišdami pro angą korpuse.
- ♦ Perjunkite juostos įtempimo svirtį (5) į galinę padėtį (B).
- ♦ Sureguliuokite juostos sukimąsi, kaip aprašyta toliau.

Nuėmimas

- ♦ Perjunkite juostos įtempimo svirtį (5) į priekinę padėtį (A).
- ♦ Nuslinkite šlifavimo juostą (12) nuo skriemulių.

Šlifavimo juostos sukimosi reguliavimas (C pav.)

- ♦ Įjunkite įrankį.
- ♦ Pagal poreikį pasukite juostos sukimosi reguliavimo rankenėlę (6), kad šlifavimo juosta būtų nukreipta tiesiai išilgai kreiptuvo.

Dulkių kasetės arba dulkių maišo uždėjimas ir nuėmimas (D, E ir F pav.) (jei yra komplekte)

Įspėjimas! Jei ketinate naudoti įrankį metaliniams ruošiniams apdoroti, būtina nuimkite dulkių kasetę ar dulkių maišą ir sumontuokite deflektorių.

Montavimas

- ♦ Sumontuokite dulkių kasetę (14) ar dulkių maišą (13) ant dulkių ištraukimo angos.
- ♦ Nuslinkite elementą (13 ar 14) ant įrankio ir įsitikinkite, kad ji gerai užfiksuota.

Nuėmimas

- ♦ Norėdami nuimti dulkių kasetę (14) arba dulkių maišą (13), patraukite elementą (13 arba 14) atgal ir nuimkite nuo išleidimo angos.

Deflektoriaus sumontavimas ir nuėmimas (D ir E pav.)

Įspėjimas! Šlifuojant metalinius ruošinius, reikia naudoti deflektorių.

Montavimas

- ♦ Sumontuokite deflektorių (15) ant dulkių ištraukimo angos.
- ♦ Užstumkite deflektorių (15) ant įrankio ir užtikrinkite, kad jis gerai užsifiksuotų.

Nuėmimas

- ♦ Norėdami nuimti deflektorių (15), patraukite jį atgal ir nuimkite nuo išleidimo angos.

Naudojimas

Įspėjimas! Leiskite įrankiui veikti savo greičiu. Neperkraukite jo.

Apsukų reguliavimo valdiklis (G pav.)

Apsukų reguliavimo valdiklis (1) leidžia nustatyti ruošinio medžiagai tinkamą įrankio greitį.

Naudodami smulkų šlifavimo popierių, dirbdami su plastikumu ar keramika, šlifavimui dažytus ar lakuotus paviršius, naudokite mažo greičio nustatymą.

Naudodami stambų šlifavimo popierių ar šalinami daug medžiagos, naudokite didelio greičio nustatymą.

- ♦ Nustatykite apskukų reguliavimo rankenėlę (1) į pageidaujamą nustatymą.

Įjungimas ir išjungimas (G pav.)

- ♦ Norėdami įrankį įjungti, paspauskite įjungiklį / išjungiklį (2).
- ♦ Jei įrankį norite įrankį išjungti, atleiskite įjungiklį / išjungiklį (2).
- ♦ Nepertraukiamam darbui:
 - Paspauskite įjungiklį / išjungiklį (2).
 - Paspauskite atrakinimo mygtuką (3).
 - Atleiskite įjungiklį / išjungiklį (2).
- ♦ Norėdami išjungti nepertraukiamai veikiančią įrankį, paspauskite ir atleiskite įjungiklį / išjungiklį (2).

Dulkių kasetės ištuštinimas (F pav.) (jei yra komplekte)

Dulkių kasetę (14) reikia ištuštinti kas 10 minučių.

- ♦ Patraukite dulkių kasetę (14) link įrankio galinės dalies ir nuimkite.
- ♦ Nuimkite dangtį (19), pasukdami prieš laikrodžio rodyklę.
- ♦ Laikydami dulkių kasetę (14) nukreipę filtrą (18) žemyn, supurtykite kasetę (14), kad išpiltumėte turinį.
- ♦ Papurtykite dangtį (19), kad išpiltumėte turinį.
- ♦ Sumontuokite dangtį (19) atgal ant dulkių kasetės (14), sukdami pagal laikrodžio rodyklę, kad užsifiksuotų.
- ♦ Sumontuokite dulkių kasetę (14) ant įrankio.

Dulkių kasetės valymas (F pav.) (jei yra komplekte)

[spėjimas!] Filtrui valyti nenaudokite šepetėlių, suslėgtojo oro arba aštrių daiktų. Neplaukite filtro.

- ♦ Dulkių kasetės filtras (18) yra daugkartinio naudojimo, jį reikia reguliariai valyti.
- ♦ Ištuštinkite dulkių kasetę (14), kaip aprašyta pirmiau.
- ♦ Ištraukite filtrą (18) iš dulkių kasetės (14).
- ♦ Nupurtykite dulkių perteklių, patapšnodami filtrą (18) į šiukšliadėžę.
- ♦ Sumontuokite filtrą (18) atgal.
- ♦ Sumontuokite dangtį (19).
- ♦ Nuslinkite dulkių kasetę (14) ant įrankio ir užtikrinkite, kad ji gerai užsifiksuotų.

Dulkių maišo ištuštinimas (E pav.) (jei yra komplekte)

Dulkių maišą (13) reikia ištuštinti kas 10 darbo minučių.

- ♦ Patraukite dulkių maišą (13) link įrankio galinės dalies ir nuimkite.
- ♦ Laikydami nulenktą snapelį pakratykite dulkių maišą (13) ir ištuštinkite jį.
- ♦ Užstumkite dulkių maišą (13) ant įrankio ir užtikrinkite, kad jis gerai užsifiksuotų.

Jei reikia, dulkių maišą (13) galima nuimti nuo rėmo ir išplauti. Prieš vėl jį uždėdami, palaukite, kol išdžius.

Ypatingi atvejai (H, I ir J pav.)

Lenktasis kreiptuvas (H pav.) (jei yra komplekte)

- ♦ Naudokite dalį A grioveliams įrengti arba ruošinių vidurinei daliai šlifuoti, taip pat – prireikus dirbti ankštoje erdvėje.
- ♦ Naudokite dalį B kreiviniams paviršiams apdoroti.

Tiesusis kreiptuvas (I pav.)

- ♦ Naudokite įprastą arba siaurąjį kreiptuvą bendrojo pobūdžio darbams, įpjovoms ir lankstams įrengti.

Siaurasis kreiptuvas (J pav.) (jei yra komplekte)

- ♦ Naudokite siaurąjį kreiptuvą prireikus dirbti tiksliau, pjauti arba drožinėti.

Optimalaus naudojimo patarimai

- ♦ Įrankį visada laikykite abiem rankomis.
- ♦ Per daug nespauskite įrankio.
- ♦ Reguliariai tikrinkite šlifavimo juostos (12) būklę. Prireikus pakeiskite.
- ♦ Visada šlifuokite pagal medienos pluoštą.
- ♦ Nušlifavę naujus dažų sluoksnius, prieš dažydami dar vieną sluoksnį, naudokite labai smulkų šlifavimo popierių.
- ♦ Norėdami gauti daugiau informacijos apie galimus priedus, kreipkitės į pardavėją.

Techninė priežiūra

Šis įrankis skirtas ilgalaikiai eksploatacijai, prireikiant minimalios techninės priežiūros. Įrankis veiks kokybiškai ir ilgai, jei jį tinkamai prižiūrėsite ir reguliariai valysite.

[spėjimas!] Prieš atlikdami bet kokius techninės priežiūros darbus, išjunkite įrankį ir atjunkite nuo elektros tinklo.

- ♦ Įrankio ventiliacijos angas reguliariai valykite minkštu šepetėliu arba sausa šluoste.
- ♦ Reguliariai drėgna šluoste nuvalykite variklio korpusą. Nenaudokite jokių šveičiamųjų arba tirpiklių pagrindu pagamintų valiklių.

Maitinimo kištuko keitimas (tik Jungtinės Karalystės ir Airijos naudotojams)

Jei reikia sumontuoti naują maitinimo kištuką:

- ♦ Saugiai išmeskite senąjį kištuką.
- ♦ Rudą laidą prijunkite prie naujojo kištuko srovės kontakto.
- ♦ Mėlyną laidą prijunkite prie neutralaus kontakto.

[spėjimas!] Prie įžeminimo kontakto nieko jungti nereikia. Vadovaukitės montavimo instrukcijomis, pateikiamomis su aukštos kokybės kištukais. Rekomenduojamas saugiklis: 5 A.

Aplinkosauga



Atskiras surinkimas. Šiuo simboliu pažymėtų gaminių ir akumuliatorių negalima išmesti kartu su kitomis buitinėmis atliekomis.

Gaminiuose ir akumuliatoriuose yra medžiagų, kurias galima pakartotinai panaudoti arba perdirbti: taip sumažinsite aplinkos taršą ir naujų žaliavų poreikį.

Atiduokite elektrinius prietaisus ir akumuliatorius perdirbti, laikydamiesi vietinių reglamentų. Daugiau informacijos rasite adresu www.2helpU.com.

Techniniai duomenys

KA900E, 1 tipas		
Įtampa	V (KS)	230
Maitinimo įvadas	W	350
Apsukos be apkrovos	min. ⁻¹	900-1.600
Svoris	kg	1,6

Garso slėgio lygis pagal standartą EN 62841:	
L _{pa} (garso slėgis) 84 dB(A), neapibrėžtis (K) 3 dB(A)	
L _{wa} (garso galia) 95 dB(A), neapibrėžtis (K) 3 dB(A)	
Bendrosios vibracijos vertės (trიაšio vektoriaus suma) pagal EN 62841:	
Vibracijos emisijos vertė (a _v) 1,7 m/s ² , paklaida (K) 1,5 m/s ²	

EB atitikties deklaracija
 MAŠINŲ DIREKTYVA


KA900E juostinis šlifaviklis „Powerfile™“

„Black & Decker“ deklaruoja, kad šie gaminiai, aprašyti „Techninių duomenų“ skyriuje, atitinka: EN62841-1:2015, EN62841-2-4:2014.

Šie gaminiai taip pat atitinka direktyvas 2006/42/EB, 2014/30/ES ir 2011/65/ES.

Dėl papildomos informacijos prašome kreiptis į „Black & Decker“ įgaliotąjį atstovą toliau nurodytu adresu arba žr. vadovo pabaigoje pateiktą informaciją.

Toliau pasirašęs asmuo yra atsakingas už techninės bylos sukūrimą ir pateikia šią deklaraciją „Black & Decker“ vardu.

A. Smith
 Technikos direktorius
 „Black & Decker Europe“, 210 Bath Road, Slough,
 Berkshire, SL1 3YD
 United Kingdom
 2019-02-06

Garantija

„Black & Decker“ neabejoja aukšta savo gaminių kokybe ir siūlo vartotojams 24 mėnesių trukmės garantiją, skaičiuojant nuo pirkimo datos. Ši garantija papildo, bet jokiais būdais nepanaikina jūsų įstatymais nustatytų teisių. Ši garantija galioja Europos Sąjungos valstybių narių ir Europos laisvosios prekybos zonos teritorijose.

Norint pasinaudoti šia garantija, privaloma laikytis „Black & Decker“ sąlygų ir nuostatų bei pardavėjui arba įgaliotajam remonto agentui pateikti pirkimą įrodantį dokumentą, „Black & Decker“ 2 metų garantijos sąlygas ir nuostatus bei artimiausio įgaliotojo remonto agento adresą rasite interneto svetainėje www.2helpU.com arba gausite susisiekę su „Black & Decker“ vietos atstovybe šiame vadove nurodytu adresu.

Apsilankykite mūsų interneto svetainėje adresu www.blackanddecker.co.uk, užregistruokite savo naująjį „Black & Decker“ gaminį ir gaukite naujausios informacijos apie naujus gaminius bei specialius pasiūlymus.

Paredzētā lietošana

Šī BLACK+DECKER lentes slīpmašīna KA900E Powerfile™ ir paredzēta koksnes, metāla, plastmasas un krāsotu virsmu slīpēšanai. Šis instruments paredzēts tikai personīgai lietošanai.

Drošības norādījumi

Vispārīgi elektroinstrumenta drošības brīdinājumi



Brīdinājums! Izlasiet visus drošības brīdinājumus, norādījumus, ilustrācijas un tehniskos datus, kas atrodas elektroinstrumenta komplektācijā. Ja netiek ievēroti turpmāk redzami brīdinājumi un norādījumi, var gūt elektriskās strāvas triecienu, izraisīt ugunsgrēku un/vai gūt smagus ievainojumus.

Saglabājiet visus brīdinājumus un norādījumus turpmākām uzziņām.

Termins "elektroinstruments" visos turpmākajos brīdinājumos attiecas uz šo elektroinstrumentu (ar vadu), ko darbina ar elektrības palīdzību, vai ar akumulatoru darbināmu elektroinstrumentu (bez vada).

1. Darba zonas drošība

- a. **Rūpējieties, lai darba zona būtu tīra un labi apgaismota.** Nesakārtota un vāji apgaismota darba zona var izraisīt negadījumus.
- b. **Elektroinstrumentus nedrīkst darbināt sprādzienbīstamā vidē, piemēram, viegli uzliesmojošu šķidrumu, gāzu vai putekļu tuvumā.** Elektroinstrumenti rada dzirksteles, kas var aizdedzināt putekļus vai izgarojumu tvaikus.
- c. **Strādājot ar elektroinstrumentu, neļaujiet tuvumā atrasties bērniem un nepiederošām personām.** Novēršot uzmanību, jūs varat zaudēt kontroli pār instrumentu.

2. Elektrodrošība

- a. **Elektroinstrumenta kontaktdakšai jāatbilst kontaktligzdai. Kontaktdakšu nekādā gadījumā nedrīkst pārveidot. Iezemētiem elektroinstrumentiem nedrīkst izmantot pārejas kontaktdakšas.** Nepārveidotas kontaktdakšas un piemērotas kontaktligzdas rada mazāku elektriskās strāvas triecienu risku.
- b. **Nepieskarieties iezemētām virsmām, piemēram, caurulēm, radiatoriem, plītim un ledusskapjiem.** Ja jūsu ķermenis ir iezemēts, pastāv lielāks elektriskās strāvas triecienu risks.
- c. **Elektroinstrumentus nedrīkst pakļaut lietus vai mitru laika apstākļu iedarbībai.** Ja elektroinstrumentā iekļūst ūdens, palielinās elektriskās strāvas triecienu risks.

- d. **Lietojiet vadu pareizi. Nekad nepārnēsājiet, nevelciet vai neatvienojiet elektroinstrumentu no kontaktligzdas, turot to aiz vada. Netuviniet vadu karstuma avotiem, eļļai, asām šķautnēm vai kustīgām detaļām.** Ja vads ir bojāts vai sapinies, pastāv lielāks elektriskās strāvas triecienu risks.
 - e. **Strādājot ar elektroinstrumentu ārpus telpām, izmantojiet tādu pagarinājuma vadu, kas paredzēts lietošanai ārpus telpām.** Izmantojot vadu, kas paredzēts lietošanai ārpus telpām, pastāv mazāks elektriskās strāvas triecienu risks.
 - f. **Ja elektroinstrumentu nākas ekspluatēt mitrā vidē, ierīkojiet elektrobarošanu ar noplūdstrāvas aizsargierīci.** Lietojot noplūdstrāvas aizsargierīci, mazinās elektriskās strāvas triecienu risks.
- ### 3. Personīgā drošība
- a. **Elektroinstrumenta lietošanas laikā esat uzmanīgs, skatieties, ko jūs darāt, rīkojieties saprātīgi. Nelietojiet elektroinstrumentu, ja esat noguris vai atrodaties narkotiku, alkohola vai medikamentu ietekmē.** Pat viens mirklis neuzmanības elektroinstrumentu ekspluatācijas laikā var izraisīt smagus ievainojumus.
 - b. **Lietojiet individuālos aizsardzības līdzekļus. Vienmēr valkājiet acu aizsargus.** Attiecīgos apstākļos lietojot aizsardzības līdzekļus, piemēram, putekļu masku, aizsargapavus ar neslīdošu zoli, aizsargķiveri vai ausu aizsargus, samazinās risks gūt ievainojumus.
 - c. **Nepieļaujiet nejausu iedarbināšanu. Pirms instrumenta pievienošanas kontaktligzdai un/ vai akumulatora pievienošanas, instrumenta pacelšanas vai pārnēsāšanas pārbaudiet, vai slēdzis ir izslēgtā pozīcijā.** Ja elektroinstrumentu pārnēsājat, turot pirkstu uz slēdža, vai ja kontaktligzdai pievienojat elektroinstrumentu ar ieslēgtu slēdzi, var rasties negadījumi.
 - d. **Pirms elektroinstrumenta ieslēgšanas noņemiet no tā visas regulēšanas atslēgas vai uzgriežņatslēgas.** Ja elektroinstrumenta rotējošajai daļai ir piestiprināta uzgriežņatslēga vai regulēšanas atslēga, var gūt ievainojumus.
 - e. **Nesniedzieties pārāk tālu. Vienmēr cieši stāviet uz piemērota atbalsta un saglabājiet līdzsvaru.** Tādējādi neparedzētās situācijās daudz labāk varat saglabāt kontroli pār elektroinstrumentu.
 - f. **Valkājiet piemērotu apģērbu. Nevalkājiet pārāk brīvu apģērbu vai rotaslietas. Netuviniet matus, apģērbu un cimdus kustīgām detaļām.** Brīvs apģērbs, rotaslietas vai gari mati var iekerties kustīgajās detaļās.
 - g. **Ja instrumentam ir paredzēts pievienot putekļu atsūkšanas un savākšanas ierīces, tās jāpievieno un jālieto pareizi.** Lietojot putekļu savākšanas ierīci, var mazināt putekļu kaitīgo ietekmi.

- h. **Kaut arī jums ir labas iemaņas darbā ar instrumentiem, kas apgūtas, tos bieži lietojot, neaizmirstiet par piesardzību un instrumenta drošības noteikumu ievērošanu.** Bezrūpīgas rīcības sekas var būt smagi ievainojumi, ko var gūt vienā acumirknī.
4. **Elektroinstrumenta ekspluatācija un apkope**
- a. **Nelietojiet elektroinstrumentu ar spēku. Izmantojiet konkrētām gadījumiem piemērotu elektroinstrumentu.** Ar pareizi izvēlētu elektroinstrumentu tā efektivitātes robežās paveiksiet darbu daudz labāk un drošāk.
- b. **Neekspluatējiet elektroinstrumentu, ja to ar slēdzi nevar ne ieslēgt, ne izslēgt.** Ja elektroinstrumentu nav iespējams kontrolēt ar slēdža palīdzību, tas ir bīstams un ir jāsalabo.
- c. **Pirms elektroinstrumentu regulēšanas, piederumu nomainīšanas vai novietošanas glabāšanā atvienojiet kontaktdakšu no barošanas avota un/ vai no elektroinstrumenta izņemiet akumulatoru.** Šādu profilaktisku drošības pasākumu rezultātā mazinās nejaušas elektroinstrumenta iedarbināšanas risks.
- d. **Glabājiet elektroinstrumentus, kas netiek darbināti, bērniem nepieejamā vietā un neatļaujiet tos ekspluatēt personām, kas nav apmācītas to lietošanā vai nepārzina šos norādījumus.** Elektroinstrumenti ir bīstami, ja tos ekspluatē neapmācītas personas.
- e. **Veiciet elektroinstrumenta un piederumu apkopi. Pārbaudiet, vai kustīgās detaļas ir pareizi savienotas un nostiprinātas, vai detaļas nav bojātas, kā arī vai nav kāds cits apstāklis, kas varētu ietekmēt elektroinstrumenta darbību. Ja instruments ir bojāts, pirms ekspluatācijas tas ir jāsalabo.** Daudzu negadījumu cēlonis ir tādi elektroinstrumenti, kam nav veikta pienācīga apkope.
- f. **Regulāri uzasiniet un tīriet griežņus.** Ja griežņiem ir veikta pienācīga apkope un tie ir uzasināti, pastāv mazāks to iestrēgšanas risks, un tos ir vieglāk vadīt.
- g. **Elektroinstrumentu, tā piederumus, detaļas u. c. ekspluatējiet saskaņā ar šiem norādījumiem, ņemot vērā darba apstākļus un veicamā darba specifiku.** Ja elektroinstrumentu izmanto mērķiem, kam tas nav paredzēts, var rasties bīstama situācija.
- h. **Rūpējieties, lai rokturi un satveršanas virsmas vienmēr būtu sausi, tīri un lai uz tiem nebūtu eļļas un smērvielas.** Ja rokturi ir slideni un virsmas taukainas, negaidītās situācijās instrumentu nevar savaldīt.
5. **Remonts**
- a. **Elektroinstrumentu drīkst remontēt vienīgi kvalificēts remonta speciālists, izmantojot tikai oriģinālās rezerves daļas.** Tādējādi tiek saglabāta elektroinstrumenta drošība.

Elektroinstrumenta papildu drošības brīdinājumi



Brīdinājums! Papildu drošības brīdinājumi slīpmašīnām



Brīdinājums! Putekļi, kas rodas slīpēšanas laikā, var kaitēt veselībai, ja operators vai tuvumā esošas personas nonāk saskarē ar putekļiem vai tos ieelpo. Valkājiet putekļu masku, kas īpaši paredzēta aizsardzībai pret putekļiem un izgarojumiem, turklāt arī tām personām, kas atrodas darba zonā, jālieto aizsardzības līdzekļi.

- ♦ **Veicot darbu, turiet elektroinstrumentu pie izolētajām satveršanas virsmām, jo slīpēšanas virsma var saskarties ar instrumenta vadu.** Ja notiek saskare ar vadu, kurā ir strāva, visas elektroinstrumenta ārējās metāla virsmas vada strāvu, kā rezultātā operators var gūt elektriskās strāvas triecienu.
- ♦ **Izmantojiet spaiļes vai kādā citā praktiskā veidā nostipriniet un atbalstiet apstrādājamo materiālu uz stabilas platformas.** Turot materiālu ar roku vai pie sava ķermeņa, t. i., nestabilā stāvoklī, jūs varat zaudēt kontroli pār to.



Brīdinājums! Ievērojiet īpašu piesardzību, slīpējot atsevišķus kokmateriālus (piemēram, bērzu, ozolu) un metālu, kas var radīt toksiskus putekļus. Valkājiet putekļu masku, kas īpaši paredzēta aizsardzībai pret toksiskiem putekļiem un izgarojumiem, turklāt tām personām, kas atrodas darba zonā, arī jālieto aizsardzības līdzekļi.



Brīdinājums! Slīpējot melno metālu, strādājiet labi vēdinātā vietā. Instrumentu nedrīkst darbināt viegli uzliesmojošu šķidrums, gāzu vai putekļu tuvumā. Slīpēšanas laikā radušās dzirksteles vai karstas daļiņas vai motora suku dzirksteļošana var aizdedzināt uzliesmojošus materiālus.



Brīdinājums! Nedrīkst slīpēt magniju! Pastāv ugunsgrēka vai sprādziena risks.

- ♦ Pēc slīpēšanas rūpīgi iztīriet putekļus no darba zonas.
- ♦ Šajā lietošanas rokasgrāmatā ir aprakstīta paredzētā lietošana. Lietojot jebkuru citu piederumu vai pierīci, kas nav ieteikta šajā lietošanas rokasgrāmatā, vai veicot darbu, kas nav paredzēts šim instrumentam, var gūt ievainojumus un/vai radīt materiālos zaudējumus.

Drošība, slīpējot krāsu



Brīdinājums! Ievērojiet spēkā esošus noteikumus attiecībā uz krāsas slīpēšanu. Īpaši jāievēro šādi noteikumi.

- ♦ Ja iespējams, putekļu savākšanai lietojiet putekļsūcēju.
- ♦ Ievērojiet īpašu piesardzību, slīpējot krāsu, kas var būt gatavota uz svina bāzes radīt toksiskus putekļus:
 - ♦ neļaujiet darba zonā atrasties bērniem vai grūtniecēm;
 - ♦ visām personām, kas atrodas darba zonā, jāvalkā maska, kas ir īpaši paredzēta aizsardzībai pret svina krāsas putekļiem un izgarojumiem;
 - ♦ darba vietā nedrīkst ne ēst, ne dzert, ne smēķēt.
- ♦ Atbrīvojieties no putekļu daļiņām un citiem savācamiem netīrumiem drošā veidā.

Citu personu drošība

- ♦ Šo instrumentu var ekspluatēt bērni vecumā no 8 gadiem un personas, kam ir ierobežotas fiziskās, sensorās vai psihiskās spējas vai trūkst pieredzes un zināšanu, ja šīs personas vai bērni tiek uzraudzīti vai apmācīti instrumenta drošā lietošanā un ja viņi izprot visus riskus saistībā ar to.
- ♦ Nedrīkst ļaut bērniem spēlēties ar instrumentu. Bērni drīkst tīrīt instrumentu un veikt tam apkopi tikai pieaugušo uzraudzībā.

Atlikušie riski

Lietojot instrumentu, var rasties papildu atlikušie riski, kuri var nebūt minēti šeit iekļautajos drošības brīdinājumos. Šie riski var rasties nepareizas lietošanas, pārāk ilgās lietošanas u. c. gadījumos.

Lai arī tiek ievēroti attiecīgie drošības noteikumi un tiek uzstādītas drošības ierīces, dažus riskus nav iespējams novērst. Tie ir šādi:

- ♦ ievainojumi, kas radušies, pieskaroties rotējošām detaļām;
- ♦ ievainojumi, kas radušies, mainot detaļas, ripas vai citus piederumus;
- ♦ ievainojumi, kas radušies instrumenta ilgstošas lietošanas rezultātā. Ilgstoši strādājot ar instrumentu, regulāri jāpārtrauc darbs un jāatpūšas;
- ♦ dzirdes pasliktināšanās;
- ♦ kaitējums veselībai, kas rodas, ieelpojot putekļus, kuri rodas, strādājot ar instrumentu (piemēram, apstrādājot koksi, it īpaši ozolu, dižskābardi un MDF paneļus).

Vibrācija

Deklarētās vibrāciju emisijas vērtības, kas minētas tehniskajos datos un atbilstības deklarācijā, ir izmērītas saskaņā ar standarta pārbaudes metodi, kas noteikta ar standartu EN62841, un vērtības var izmantot viena instrumenta salīdzināšanai ar citu. Tāpat deklarēto vibrāciju emisijas vērtību var izmantot, lai iepriekš novērtētu iedarbību.

Brīdinājums! Vibrāciju emisijas vērtība elektroinstrumenta faktiskās lietošanas laikā var atšķirties no deklarētās vērtības atkarībā no instrumenta izmantošanas apstākļiem. Vibrāciju līmenis var pārsniegt norādīto līmeni.

Novērtējot vibrāciju iedarbību, lai definētu Direktīvā 2002/44/EK minētos drošības pasākumus, lai aizsargātu personas, kuras darba pienākumu veikšanai regulāri lieto elektroinstrumentus, vibrāciju iedarbības novērtējumā jāņem vērā instrumenta lietošanas veids un faktiskie apstākļi, tostarp visas darba cikla fāzes, t. i., ne tikai instrumenta ekspluatācijas laiks, bet arī laiks, kad instruments ir izslēgts un darbojas tukšgaitā.

Marķējumi uz instrumenta

Uz instrumenta ir attēloti šādi apzīmējumi kopā ar datuma kodu:



Brīdinājums! Lai mazinātu ievainojuma risku, jāizlasa lietošanas rokasgrāmata.



Strādājot ar metāla loksniem, jāvalkā aizsargcimdi.



Strādājot ar instrumentu, valkājiet aizsargbrilles vai acu aizsargus.



Strādājot ar instrumentu, valkājiet ausu aizsargus.



Apstrādājot kokmateriālus, instrumentam jābūt uzstādītam putekļu maisam vai putekļu tvertnei.



Noņemiet putekļu maisu vai putekļu tvertni un uzstādiat novirzītāju, ja apstrādājat materiālus no metāla.

Elektrodrošība



Šim instrumentam ir dubulta izolācija, tāpēc nav jālieto iezemēts vads. Pārbaudiet, vai barošanas avota spriegums atbilst kategorijas plāksnītē norādītajam spriegumam.

- ♦ Ja barošanas vads ir bojāts, to drīkst nomainīt tikai ražotājs vai BLACK+DECKER pilnvarots apkopes centrs, lai novērstu bīstamību.

Funkcijas

Šim instrumentam ir šādas funkcijas (visas vai tikai dažas no tām):

1. Ātruma regulēšanas ripa
2. Ieslēgšanas/izslēgšanas slēdzis
3. Bloķēšanas poga
4. Palīgrokturis
5. Siksas spriegojuma svira
6. Siksas gaitas līdzināšanas poga
7. Taisnais plecs

A. att.

9. Šaurais plecs (ja ir iekļauts komplektācijā)
10. Leņķveida plecs (ja ir iekļauts komplektācijā)

D. att.

13. Putekļu maiss (ja ir iekļauti komplektācijā)
14. Putekļu tvertne
15. Novirzītājs

Salikšana

Bridinājums! Pirms salikšanas pārbaudiet, vai instruments ir izslēgts un atvienots no barošanas.

Slīpēšanas plecu uzstādīšana un noņemšana (A. att.)

Pirms pirmās lietošanas reizes jāuzstāda slīpēšanas plecs uz instrumenta. Šī instrumenta komplektācijā ir šādas detaļas:

- ♦ taisnais plecs (7, slīpēšanas platums: 13 mm).

Šīs detaļas ir pieejamas arī kā piederumi no vietējā BLACK+DECKER izplatītāja (nav pieejami Austrālijā un Jaunzēlandē).

Uzstādīšana

- ♦ Siksas spriegojuma svirai (5) jābūt attēlā norādītajā pozīcijā.
- ♦ Atskrūvējiet un noņemiet siksas gaitas līdzināšanas pogu (6).
- ♦ Noņemiet līmlenti, ar ko pielīmēta atspere (8) (ja ir).
- ♦ Pārbaudiet, vai atspere (8) atrodas attiecīgajā uzstādīšanas caurumā.
- ♦ Novietojiet plecu (7, 9 vai 10), kā norādīts.
- ♦ Uzstādiet siksas gaitas līdzināšanas pogu (6) un pievelciet to, līdz plecs (7) sakrīt ar instrumentu.

Noņemšana

- ♦ Noņemiet slīpēšanas siksnu (12) (ja ir), kā aprakstīts iepriekš.
- ♦ Atskrūvējiet un noņemiet siksas gaitas līdzināšanas pogu (6).
- ♦ Noņemiet plecu (7, 9 vai 10).

Bridinājums! Nenozaudējiet atspere (8).

Slīpēšanas siksas uzstādīšana un noņemšana (B. att.)

Bridinājums! Atsperei jābūt uzstādītai. Nenozaudējiet atspere (8).

Uzstādīšana

- ♦ Pārvietojiet siksas spriegojuma sviru (5) pozīcijā (A) priekšpusē.
- ♦ Bultiņām slīpēšanas siksas (12) iekšpusē jābūt vērstām tajā pašā virzienā, kurā vēsta bultiņa (17) uz korpusa.
- ♦ Uzlieciet slīpēšanas siksnu (12) uz priekšējā (11) un aizmugurējā skriemeļa (16), virzot to cauri korpusa atverei.
- ♦ Novietojiet siksas spriegojuma sviru (5) aizmugurējā pozīcijā (B).
- ♦ Izlīdziniet siksas gaitu, kā aprakstīts turpmāk.

Noņemšana

- ♦ Pārvietojiet siksas spriegojuma sviru (5) pozīcijā (A) priekšpusē.
- ♦ Virziet slīpēšanas siksnu (12) nost no skriemeļiem.

Slīpēšanas siksas gaitas līdzināšana (C. att.)

- ♦ Ieslēdziet instrumentu.
- ♦ Vajadzības gadījumā pagrieziet siksas gaitas līdzināšanas pogu (6) tā, lai slīpēšanas siksna būtu taisna visā slīpēšanas pleca garumā.

Putekļu tvertnes vai putekļu maisa uzstādīšana un noņemšana (D., E., F. att.) (ja ir iekļauti komplektācijā)

Bridinājums! Noņemiet putekļu tvertni vai putekļu maisu un uzstādiet novirzītāju, ja apstrādājat materiālus no metāla.

Uzstādīšana

- ♦ Uzstādiet putekļu tvertni (14) vai putekļu maisu (13) uz putekļu izvadatveres.
- ♦ Bīdīet piederumu (13 vai 14) uz instrumenta un pārliecinieties, vai tas ir cieši nofiksēts.

Noņemšana

- ♦ Lai noņemtu putekļu tvertni (14) vai putekļu maisu (13), velciet to (13 vai 14) atpakaļ, līdz atvenoņas no izvadatveres.

Novirzītāja uzstādīšana un noņemšana (D., E. att.)

Bridinājums! Slīpējot metālu, jāizmanto novirzītājs.

Uzstādīšana

- ♦ Uzstādiet novirzītāju (15) uz putekļu izvadatveres.
- ♦ Bīdīet novirzītāju (15) uz instrumenta un pārliecinieties, vai tas ir cieši nofiksēts.

Noņemšana

- ◆ Noņemiet novirzītāju (15), pavelkot to atpakaļ, līdz tas atvienojas no izvadatveres.

Lietošana

Bridinājums! Ļaujiet instrumentam darboties savā gaitā. Nepārslodziet to.

Ātruma regulēšanas ripa (G. att.)

Ātruma regulēšanas ripa (1) ļauj noregulēt instrumenta ātrumu atbilstīgi apstrādājamajam materiālam.

Izmantojiet maza ātruma iestatījumu, ja lietojat ļoti smalku smilšpapīru, strādājiet ar plastmasu vai keramiku vai noņemat krāsu vai laku no virsmām.

Izmantojiet liela ātruma iestatījumu, ja lietojat raupju smilšpapīru un noņemat lielu daudzumu materiāla.

- ◆ Iestatiet ātruma regulēšanas ripu (1) izvēlētajā iestatījumā.

Ieslēgšana un izslēgšana (G. att.)

- ◆ Lai ieslēgtu instrumentu, nospiediet ieslēgšanas/izslēgšanas slēdzi (2).
- ◆ Lai izslēgtu instrumentu, atlaidiet ieslēgšanas/izslēgšanas slēdzi (2).
- ◆ Lai instruments darbotos nepārtraukti:
 - nospiediet ieslēgšanas/izslēgšanas slēdzi (2);
 - nospiediet bloķēšanas pogu (3);
 - atlaidiet ieslēgšanas/izslēgšanas slēdzi (2).
- ◆ Lai nepārtrauktas darbības laikā instrumentu izslēgtu, nospiediet un atlaidiet ieslēgšanas/izslēgšanas slēdzi (2).

Putekļu tvertnes iztukšošana (F. att.) (ja ir iekļauta komplektācijā)

Putekļu tvertne (14) jāiztukšo ik pēc 10 minūtēm.

- ◆ Noņemiet putekļu tvertni (14), pavelkot to atpakaļ, līdz tas atvienojas no instrumenta.
- ◆ Noņemiet uzgali (19), griežot to pretēji pulksteņrādītāja virzienam.
- ◆ Turiet putekļu tvertni (14) ar filtru (18) vērstu lejup un pakratiet tvertni (14), lai iztukšotu tās saturu.
- ◆ Pakratiet uzgali (19), lai iztukšotu tā saturu.
- ◆ No jauna uzstādiat uzgali (19) uz putekļu tvertnes (14), griežot to pulksteņrādītāja virzienā, līdz tas nokļūst savā vietā.
- ◆ No jauna uzstādiat uz instrumenta putekļu tvertni (14).

Putekļu tvertnes filtra tīrīšana (F. att.) (ja ir iekļauts komplektācijā)

Bridinājums! Filtra tīrīšanai neizmantojiet saspiestu gaisu vai asus priekšmetus, kā arī neberziet to. Nemazgājiet filtru.

- ◆ Putekļu tvertnes filtrs (18) ir vairākkārt izmantojams un regulāri jātīra.
- ◆ Iztukšojiet putekļu tvertni (14), kā aprakstīts iepriekš.
- ◆ Novelciet filtru (18) nost no putekļu tvertnes (14).

- ◆ Pasītiat filtru (18) pret atkritumu grozu, lai izkratītu putekļu pārpalikumus.
- ◆ No jauna uzstādiat filtru (18).
- ◆ Uzstādiat uzgali (19).
- ◆ Bīdiat putekļu tvertni (14) uz instrumenta un pārliecinieties, vai tā ir cieši nofiksēta.

Putekļu maisa iztukšošana (E. att.) (ja ir iekļauts komplektācijā)

Darba laikā putekļu maisis (13) jāiztukšo ik pēc 10 minūtēm.

- ◆ Noņemiet putekļu maisu (13), pavelkot to atpakaļ, līdz tas atvienojas no instrumenta.
- ◆ Turiet cauruli uz leju un pakratiet putekļu maisu (13), lai iztukšotu tā saturu.
- ◆ Bīdiat putekļu maisu (13) uz instrumenta un pārliecinieties, vai tas ir cieši nofiksēts.

Vajadzības gadījumā putekļu maisu (13) var noņemt no rāmja un izmazgāt. Pirms uzstādīšanas atpakaļ tas ir jāizžāvē.

Specifiski darbi (H., I., J. att.)

Leņķveida plecs (H. att.) (ja ir iekļauts komplektācijā)

- ◆ Izmantojiet to pleca daļu, kas apzīmēta ar burtu A, tādiem darbiem kā rievšanai un slīpēšanai apstrādājamā materiālu vidū un norobežotu vietu aizsniegšanai.
- ◆ Izlietām virsmām izmantojiet to pleca daļu, kas apzīmēta ar burtu B.

Taisnais plecs (I. att.)

- ◆ Taisnais un šaurais plecs paredzēts vispārīgiem darbiem, rievšanai un savienojumu veidošanai.

Šaurais plecs (J. att.) (ja ir iekļauts komplektācijā)

- ◆ Šaurais plecs paredzēts smalkākiem darbiem — griešanai un grebšanai.

Ieteikumi optimālai darbībai

- ◆ Instruments ir jātur ar abām rokām.
- ◆ Nespiediet instrumentu pārāk spēcīgi.
- ◆ Regulāri pārbaudiet slīpēšanas siksnas (12) stāvokli. Vajadzības gadījumā nomainiet pret jaunu.
- ◆ Vienmēr slīpējiet koka šķiedras virzienā.
- ◆ Slīpējot jaunas krāsas kārtas pirms vēl vienas krāsas kārtas uzklāšanas, lietojiet ļoti smalku smilšpapīru.
- ◆ Sīkāku informāciju par pieejamajiem piederumiem jautājiet pārdevējam.

Apkope

Šis instruments ir paredzēts ilglaicīgam darbam ar mazāko iespējamo apkopi. Nepārtraukti nevainojama darbība ir atkarīga no pareizas instrumenta apkopes un regulāras tīrīšanas.

Bridinājums! Pirms apkopes veikšanas instruments ir jāizslēdz un jāatvieno no barošanas avota.

- ♦ Ar mīkstu birstīti vai sausu lupatiņu regulāri iztīriet instrumenta ventilācijas atveres.
- ♦ Ar mitru lupatiņu regulāri iztīriet motora korpusu. Nelietojiet abrazīvus tīrīšanas līdzekļus vai šķīdinātājus.

Barošanas vada kontaktdakšas nomaīņa (tikai Apvienotajai Karalistei un Īrijai)

Ja ir jāuzstāda jauna barošanas vada kontaktdakša:

- ♦ nekaitīgā veidā atbrīvojieties no nederīgās kontaktdakšas;
- ♦ pievienojiet brūno vadu pie kontaktdakšas fāzes spaiļes;
- ♦ pievienojiet zilo vadu pie neitrālās spaiļes.

Bridinājums! Vadus nedrīkst pievienot pie zemējuma spaiļes. Ievērojiet uzstādīšanas norādījumus, kas ietilpst labas kvalitātes kontaktdakšu komplektācijā. Ieteicamais drošinātājs: 5 A.

Vides aizsardzība



Dalīta atkritumu savākšana. Izstrādājumus un akumulatorus ar šo apzīmējumu nedrīkst izmest kopā ar parastiem sadzīves atkritumiem.

Izstrādājumu un akumulatoru sastāvā ir materiāli, ko var atgūt vai atreizēji pārstrādāt, samazinot pieprasījumu pēc izejvielām.

Nododiet atreizējai pārstrādei elektriskos izstrādājumus un akumulatorus saskaņā ar vietējiem noteikumiem. Sīkāka informācija ir pieejama vietnē www.2helpU.com.

Tehniskie dati

		KA900E 1. veids
Spriegums	Vac	230
Ieejas jauda	W	350
Tukšgaitas ātrums	apgr./min	900–1600
Svars	kg	1,6

Skaņas spiediena līmenis saskaņā ar EN 62841	
L_{pa} (skaņas spiediens) 84 dB(A), neprecizitāte (K) 3 dB(A)	
L_{WA} (skaņas jauda) 95 dB(A), neprecizitāte (K) 3 dB(A)	
Vibrāciju kopējā vērtība (trīs asu vektoru summa) saskaņā ar EN 62841	
vibrāciju emisijas vērtība (a_h) 1,7 m/s ² , neprecizitāte (K) 1,5 m/s ²	

EK atbilstības deklarācija MAŠĪNU DIREKTĪVA



Lentes slīpmašīna KA900E Powerfile™

Black & Decker apliecina, ka šie izstrādājumi, kas aprakstīti tehniskajos datos, atbilst šādiem dokumentiem:
EN62841-1:2015, EN62841-2:4:2014.

Šie izstrādājumi atbilst arī Direktīvai 2006/42/EK, 2014/30/ES un 2011/65/ES.

Lai iegūtu sīkāku informāciju, lūdzu, sazinieties ar Black & Decker turpmāk minētajā adresē vai skatiet rokasgrāmatas pēdējo vāku.

Persona, kas šeit parakstījusies, atbild par tehnisko datu sagatavošanu un Black & Decker vārdā izstrādā šo apliecinājumu.

A. Smith
tehniskais direktors
Black & Decker Europe, 210 Bath Road, Slough,
Berkshire, SL1 3YD
Apvienotā Karaliste
06.02.2019.

Garantija

Black & Decker rūpējas par savu izstrādājumu kvalitāti un sniedz patērētājiem 24 mēnešu garantiju no iegādes brīža. Šī garantija papildina jūsu līgumiskās tiesības un nekādā gadījumā tās nekavē. Šī garantija ir spēkā Eiropas Savienības dalībvalstīs un Eiropas brīvās tirdzniecības zonā.

Lai iesniegtu garantijas prasību, tai ir jābūt saskaņā ar Black & Decker noteikumiem un nosacījumiem, un jums jāuzrāda pārdevējam vai pilnvarotam remontdarbnīcas speciālistam pirkuma čeks. Black & Decker 2 gadu garantijas noteikumus un nosacījumus un tuvākās pilnvarotās remontdarbnīcas adresi skatiet vietnē www.2helpU.com vai uzziniet vietējā Black & Decker birojā, kura adrese norādīta šajā rokasgrāmatā.

Lūdzu, apmeklējiet mūsu tīmekļa vietni www.blackanddecker.co.uk, lai reģistrētu savu Black & Decker izstrādājumu un uzzinātu par jaunākajiem izstrādājumiem un īpašajiem piedāvājumiem.

Назначение

Ленточная шлифовальная машина BLACK+DECKER Powerfile™ KA900E предназначена для шлифования дерева, металла, пластика и окрашенных поверхностей. Данный инструмент не является профессиональным и предназначен для домашнего использования потребителем.

Правила техники безопасности

Общие правила безопасности при работе с электроинструментом



Осторожно! Прочитайте все правила техники безопасности, инструкции, иллюстрации и спецификации по данному электроинструменту. Несоблюдение представленных ниже предупреждений и инструкций может привести к поражению электрическим током, возгоранию и/или тяжелым травмам.

Сохраните все инструкции для последующего обращения к ним.

Термин «электроинструмент» во всех приведенных ниже предупреждениях относится к питаемому от электросети (проводному) или от аккумуляторных батарей (беспроводному) электроинструменту.

1. **Безопасность на рабочем месте**
 - a. **Содержите рабочее место в чистоте и обеспечьте его хорошую освещенность.** Плохое освещение или беспорядок на рабочем месте может привести к несчастному случаю.
 - b. **Не используйте электроинструмент во взрывоопасной атмосфере, например, при наличии горючих жидкостей, газов или пыли.** Искры, которые появляются при работе электроинструмента, могут привести к воспламенению пыли или паров.
 - c. **Не разрешайте детям и посторонним лицам находиться рядом с вами при работе с электроинструментом.** Отвлекаясь от работы, вы можете потерять контроль над инструментом.
2. **Электробезопасность**
 - a. **Сетевые вилки электроинструмента должны соответствовать розеткам. Никогда не меняйте вилку инструмента. Запрещается использовать переходники к вилкам для электроинструментов с заземлением.** Использование оригинальных штепсельных вилок, соответствующих типу сетевой розетки, снижает риск поражения электрическим током.
 - b. **Следует избегать контакта с заземленными поверхностями, такими как трубы, радиаторы, батареи и холодильник.** Если вы будете заземлены, увеличивается риск поражения электрическим током.
 - c. **Не допускайте нахождения электроинструментов под дождем или в условиях повышенной влажности.** Попадание воды в электроинструмент может привести к поражению электрическим током.
 - d. **Бережно обращайтесь с кабелем питания. Никогда не используйте кабель для переноски инструмента, не тяните за него, пытайтесь отключить инструмент от сети. Держите кабель подальше от источников тепла, масла, острых углов или движущихся предметов.** Поврежденный или запутанный кабель питания повышает риск поражения электротоком.
 - e. **При работе с электроинструментом вне помещения необходимо пользоваться удлинительным кабелем, рассчитанным на эксплуатацию вне помещения.** Использование кабеля, предназначенного для применения на открытом воздухе, снижает риск поражения электрическим током.
 - f. **При необходимости эксплуатации электроинструмента в местах с повышенной влажностью используйте устройство защиты от токов замыкания на землю (УЗО).** Использование УЗО сокращает риск поражения электрическим током.
3. **Обеспечение индивидуальной безопасности**
 - a. **При работе с электроинструментом сохраняйте бдительность, следите за своими действиями и руководствуйтесь здравым смыслом. Запрещается работать с электроинструментом в состоянии усталости, наркотического, алкогольного опьянения или под воздействием лекарственных препаратов. Минутная невнимательность при работе с электроинструментом может привести к серьезным травмам.**
 - b. **Используйте средства индивидуальной защиты. Всегда используйте защитные очки.** Средства защиты, такие как пылезащитная маска, обувь на нескользящей подошве, каска и защитные наушники, используемые при работе, уменьшают риск получения травм.
 - c. **Примите меры для предотвращения случайного включения. Перед тем как подключить электроинструмент к сети и/или аккумуляторной батарее, возьмите инструмент или перенести его на другое место, убедитесь в том, что выключатель находится в положении «Выкл.». Если при переноске электроинструмента он подключен к сети, и при этом ваш палец находится на выключателе, это может стать причиной несчастных случаев.**

- d. **Уберите все регулировочные или гаечные ключи перед включением электроинструмента.** Ключ, оставленный на вращающейся части электроинструмента, может привести к травме.
 - e. **Не пытайтесь дотянуться до слишком удаленных поверхностей. Всегда твердо стойте на ногах, сохраняя равновесие.** Это позволит лучше контролировать электроинструмент в непредвиденных ситуациях.
 - f. **Надевайте подходящую одежду. Избегайте носить свободную одежду и ювелирные украшения. Следите за тем, чтобы волосы, одежда и перчатки не попадали под движущиеся детали.** Возможно наматывание свободной одежды, ювелирных изделий и длинных волос на движущиеся детали.
 - g. **При наличии устройств для подключения оборудования для удаления и сбора пыли необходимо обеспечить правильность их подключения и эксплуатации.** Использование устройства для пылеудаления сокращает риски, связанные с пылью.
 - h. **Не позволяйте хорошему знанию от частого использования инструментов стать причиной самонадеянности и игнорирования правил техники безопасности.** Небрежное действие может повлечь серьезные травмы за долю секунды.
4. **Эксплуатация электроинструмента и уход за ним**
- a. **Избегайте чрезмерной нагрузки электроинструмента. Используйте электроинструмент в соответствии с назначением.** Правильно подобранный электроинструмент выполнит работу более эффективно и безопасно при стандартной нагрузке.
 - b. **Не используйте электроинструмент, если не работает его выключатель.** Любой электроинструмент, управлять выключением и включением которого невозможно, опасен, и его необходимо отремонтировать.
 - c. **Перед выполнением любой регулировки, заменой дополнительных приспособлений или хранением электроинструмента отключите устройство от сети или извлеките батарею из устройства.** Такие превентивные меры безопасности сокращают риск случайного включения электроинструмента.
 - d. **Храните электроинструмент в недоступном для детей месте и не позволяйте работать с инструментом людям, не имеющим соответствующих навыков работы с такого рода инструментами.** Электроинструмент представляет опасность в руках неопытных пользователей.
 - e. **Поддерживайте электроинструмент и принадлежности в исправном состоянии. Проверьте движущиеся детали на точность совмещения или заклинивание, поломку либо**

- какие-либо другие условия, которые могут повлиять на эксплуатацию электроинструмента. В случае обнаружения повреждений, прежде чем приступить к эксплуатации электроинструмента, его нужно отремонтировать.** Большинство несчастных случаев происходит из-за электроинструментов, которые не обслуживаются должным образом.
- f. **Необходимо содержать режущий инструмент в остро заточенном и чистом состоянии.** Вероятность заклинивания инструмента, за которым следят должным образом и который хорошо заточен, значительно меньше, а работать с ним легче.
- g. **Используйте данный электроинструмент, а также дополнительные приспособления и насадки в соответствии с данными инструкциями и с учетом условий и специфики работы.** Использование электроинструмента для работ, для которых он не предназначен, может привести к несчастным случаям.
- h. **Все рукоятки и поверхности захватывания должны быть сухими и без следов смазки.** Скользкие рукоятки и поверхности не позволяют обеспечить безопасность работы и управления инструментом в непредвиденных ситуациях.

5. Сервисное обслуживание

- a. **Обслуживание электроинструмента должно выполняться только квалифицированным техническим персоналом.** Это позволит обеспечить безопасность обслуживаемого электроинструмента.

Дополнительные правила безопасности при работе с электроинструментом



Осторожно! Дополнительные правила техники безопасности при использовании шлифовальных машин.



Осторожно! Контакт с пылью или вдыхание пыли, которая может образоваться при шлифовании, представляет опасность здоровью оператора и тех, кто находится поблизости. Надевайте пылезащитную маску, которая специально предназначена для защиты от пыли и испарений, и обеспечивает защиту для людей, выполняющих данные работы или находящихся в зоне проведения работ.

- ♦ **Удерживайте электроинструмент только за изолированные рукоятки, так как шлифовальная поверхность может задеть собственный кабель питания.** Если вы держитесь за металлические детали, то в случае контакта с находящимся под напряжением проводом, возможно поражение электрическим током.

- ♦ **Используйте зажимы или другие уместные средства фиксации заготовки на устойчивой опоре.** Если держать заготовку руками или с упором в собственное тело, то можно потерять контроль над инструментом или заготовкой.



Осторожно! При шлифовании некоторых пород дерева (например, береза, дуб) и металлов предпринимайте особые меры безопасности, т. к. их пыль может быть токсичной. Надевайте пылезащитную маску, которая специально предназначена для защиты от токсической пыли и испарений, и обеспечивает защиту для людей, выполняющих эту работу или находящихся в зоне проведения работ.



Осторожно! При шлифовке черных металлов пользуйтесь инструментом в хорошо проветриваемом месте. Запрещается работа с инструментом в присутствии легковоспламеняющихся жидкостей, газов и пыли. Искры и раскаленные частицы, возникающие в процессе шлифования или при искрении щеток электродвигателя, могут привести к воспламенению горючих материалов.



Осторожно! Шлифование магния запрещается! Существует риск возгорания или взрыва.

- ♦ Тщательно удаляйте всю пыль после шлифования.
- ♦ Далее в руководстве приводятся виды работ, для которых предназначен данный инструмент. Использование любых принадлежностей или приспособлений, а также выполнение данным инструментом любых видов работ, не рекомендованных данным руководством по эксплуатации, может привести к несчастному случаю и/или повреждению личного имущества.

Безопасность при шлифовании окрашенных поверхностей



Осторожно! Выполняйте требования действующих норм в отношении шлифования окрашенных поверхностей. Необходимо обращать особое внимание на следующие требования:

- ♦ При наличии такой возможности следует обеспечить удаление пыли при помощи вакуумного пылеуловителя.
- ♦ Предпринимайте особые меры предосторожности при шлифовке окрашенных поверхностей, в составе краски которых может быть свинец и пыль которых может быть токсична:

- ♦ не разрешайте детям или беременным женщинам находиться в рабочей зоне;
- ♦ всем лицам, находящимся на рабочем месте, необходимо пользоваться респиратором, предназначенным для защиты от пыли и паров краски на свинцовой основе;
- ♦ запрещается принимать пищу, пить и курить на рабочем месте.
- ♦ Необходимо обеспечить безопасную утилизацию пыли и другого мусора.

Безопасность окружающих

- ♦ Данное зарядное устройство могут использовать дети в возрасте от 8 лет и старше, а также лица с ограниченными физическими, сенсорными или умственными способностями или лица с недостаточным опытом и знаниями, если они находятся под наблюдением или действуют согласно указаниям в отношении безопасного использования устройства и понимают связанные с ним риски.
- ♦ Не позволяйте детям играть с устройством. Чистку и обслуживание не должны выполнять дети, если они не находятся под присмотром.

Остаточные риски

При работе с данным устройством возможно возникновение дополнительных остаточных рисков, которые не вошли в описанные здесь правила техники безопасности. Эти риски могут возникнуть при неправильном или продолжительном использовании изделия и т. п.

Несмотря на соблюдение соответствующих инструкций по технике безопасности и использование предохранительных устройств, некоторые остаточные риски невозможно полностью исключить. К ним относятся:

- ♦ Травмы в результате касания вращающихся/движущихся частей.
- ♦ Травмы в результате замены каких-либо компонентов, полотен или принадлежностей.
- ♦ Травмы в результате длительного использования инструмента. При использовании любого инструмента в течение продолжительного периода времени, не забывайте делать перерывы.
- ♦ Ухудшение слуха.
- ♦ Угроза здоровью в результате вдыхания пыли, которая образуется при использовании инструмента (например, при работе с деревом, особенно дубом, буком и ДВП).

Вибрация

Заявленные значения вибрации, указанные в технических спецификациях и заявлении о соответствии, были измерены в соответствии со стандартным методом тестирования EN62841 и пригодны для сравнения

инструментов. Заявленное значение эмиссии вибрации также может использоваться при предварительной оценке воздействия вибрации.

Осторожно! Значение эмиссии вибрации в каждом конкретном случае применения электроинструмента может отличаться от заявленного в зависимости от того, каким образом используется инструмент. Уровень вибрации может быть выше заявленного.

При оценке уровня вибрации для определения степени безопасности, предусмотренного 2002/44/ЕС для защиты людей, регулярно пользующихся электроинструментом при работе, нужно принимать во внимание уровень вибрации, реальные условия использования и способ использования инструмента, а также учитывать все этапы цикла работы (когда инструмент выключается, когда он работает на холостом ходу, а также время переключения с одного режима на другой).

Условные обозначения на инструменте

Помимо кода даты на инструменте имеются следующие знаки:



Осторожно! Во избежание риска получения травм, прочтите руководство по эксплуатации.



Всегда надевайте перчатки при работе с металлическими заготовками.



При работе с инструментом, надевайте защитные очки или маску.



При работе с инструментом, надевайте наушники.



Установите мешок для пыли или кассету пылеуловителя перед тем, как использовать инструмент на деревянных заготовках.



Снимите мешок для пыли или кассету и установите устройство для направления стружки перед тем, как использовать инструмент на заготовках, содержащих металлы.

Электробезопасность



Данное устройство имеет двойную изоляцию, поэтому заземление не требуется. Следите за напряжением электрической сети, оно должно соответствовать величине, обозначенной на информационной табличке устройства.

- ♦ Если повреждена сетевая кабель, его нужно заменить у производителя или в официальном сервисном центре BLACK+DECKER, чтобы избежать рисков.

Составные части

Данный прибор может содержать все или некоторые из перечисленных ниже составных частей.

1. Ручка регулятора скорости
2. Пусковой выключатель
3. Кнопка блокировки пускового выключателя
4. Дополнительная рукоятка
5. Рычаг натяжения ленты
6. Ручка центровки ленты
7. Прямая подошва

Рис. А

9. Узкая подошва (при наличии в комплектации)
10. Изогнутая подошва (при наличии в комплектации)

Рис. D

13. Пылесборник (при наличии в комплектации)
14. Кассета пылеуловителя
15. Устройство для направления стружки

Сборка

Осторожно! Перед сборкой убедитесь в том, что инструмент выключен и отключен от сети.

Установка и снятие шлифовальных подошв (рис. А)

Перед первым использованием на инструмент необходимо установить шлифовальную подошву. В комплект поставки инструмента входит следующее:

- ♦ прямая подошва (7, ширина шлифовки 13 мм).

Некоторые детали также доступны в виде дополнительных принадлежностей у дилера BLACK+DECKER (за исключением Австралии и Новой Зеландии).

Установка

- ♦ Убедитесь, что рычаг натяжения ленты находится в указанном положении (5).
- ♦ Ослабьте и снимите ручку центровки ленты (6).
- ♦ Удалите ленту, фиксирующую пружину (8) (если имеется).
- ♦ Убедитесь, что пружина (8) находится в своем монтажном отверстии.
- ♦ Расположите подошву (7, 9 или 10), как показано на рисунке.
- ♦ Установите ручку центровки ленты (6) и затягивайте ее до тех пор, пока подошва (7) не будет совмещена с инструментом.

Снятие

- ◆ Снимите шлифовальную ленту (12) (если имеется), как описано ниже.
- ◆ Ослабьте и снимите ручку центровки ленты (6).
- ◆ Снимите подошву (7, 9 или 10).

Осторожно! Не потеряйте пружину (8).

Установка и снятие шлифовальных лент (рис. В)

Осторожно! Пружина должна быть установлена. Не потеряйте пружину (8).

Установка

- ◆ Переместите рычаг натяжения ленты (5) в переднее положение (А).
- ◆ Убедитесь, что стрелки на внутренней стороне шлифовальной ленты (12) указывают в том же направлении, что и стрелки (17) на корпусе.
- ◆ Наденьте шлифовальную ленту (12) на передний ролик (11) и задний ролик (16), продев ее сквозь паз в корпусе.
- ◆ Переместите рычаг натяжения ленты (5) в заднее положение (В).
- ◆ Отрегулируйте центровку ленты, как описано ниже.

Снятие

- ◆ Переместите рычаг натяжения ленты (5) в переднее положение (А).
- ◆ Стяните шлифовальную ленту (12) с роликов.

Регулировка центровки шлифовальной ленты (рис. С)

- ◆ Включите инструмент.
- ◆ Поворачивайте ручку центровки ленты (6) по мере необходимости до тех пор, пока шлифовальная лента не станет строго параллельно подошве.

Установка и снятие пылеуловителя или пылесборника (рис. D, E и F) (при наличии в комплектации)

Осторожно! Всегда снимайте пылесборник или кассету пылеуловителя и устанавливайте устройство для направления стружки при использовании инструмента на металлических заготовках.

Установка

- ◆ Установите кассету пылеуловителя (14) или пылесборник (13) на вывод для удаления пыли.
- ◆ Наденьте устройство (13 или 14) на инструмент и убедитесь, что оно надежно закреплено.

Снятие

- ◆ Чтобы снять кассету пылеуловителя (14) или пылесборник (13), потяните устройство (13 или 14) назад и снимите его с отверстия.

Установка и снятие устройства для направления стружки (рис. D и E)

Осторожно! Устройство для направления стружки обязательно должно быть установлено при шлифовке металлических заготовок.

Установка

- ◆ Установите устройство для направления стружки (15) на вывод для удаления пыли.
- ◆ Наденьте устройство для направления стружки (15) на инструмент и убедитесь, что оно надежно закреплено.

Снятие

- ◆ Чтобы снять устройство для направления стружки (15), потяните устройство назад и снимите его с отверстия.

Использование

Осторожно! Инструмент должен работать в обычном режиме. Избегайте перегрузок.

Регулятор скорости (рис. G)

Регулятор скорости (1) позволяет адаптировать скорость инструмента к материалу заготовки.

Используйте низкую скорость с мелкозернистой лентой, при работе с пластмассой или керамическими изделиями и при удалении краски или лака.

Используйте высокую скорость с крупнозернистой лентой при удалении большого количества материала.

- ◆ Установите регулятор скорости (1) в необходимое положение скорости.

Включение и выключение (рис. G)

- ◆ Чтобы включить инструмент, нажмите пусковой выключатель (2).
- ◆ Чтобы выключить инструмент, отпустите пусковой выключатель (2).
- ◆ Для длительной работы:
 - нажмите пусковой выключатель (2);
 - нажмите кнопку блокировки (3);
 - отпустите выключатель (2).
- ◆ Чтобы отключить инструмент в режиме длительной работы, нажмите пусковой выключатель (2) еще раз и отпустите его.

Опорожнение кассеты пылеуловителя (рис. F) (при наличии в комплектации)

Кассету пылеуловителя (14) следует опорожнять каждые 10 минут использования.

- ◆ Потяните кассету пылеуловителя (14) за ее заднюю часть в направлении от инструмента.
- ◆ Снимите крышку (19), повернув ее против часовой стрелки.
- ◆ Удерживайте кассету пылеуловителя (14) фильтром (18) вниз и встряхните кассету, (14) чтобы опорожнить ее.
- ◆ Встряхните крышку (19), чтобы опорожнить ее содержимое.
- ◆ Установите крышку обратно (19) на кассету пылеуловителя (14), поворачивая ее по часовой стрелке до тех пор, пока она не будет зафиксирована на месте.
- ◆ Установите кассету пылеуловителя (14) на инструмент.

Опорожнение кассеты пылеуловителя (рис. F) (при наличии в комплектации)

Осторожно! Не используйте щетки, сжатый воздух или острые предметы для чистки фильтра. Не мойте фильтр.

- ◆ Фильтр кассеты пылеуловителя (18) является многоразовым и нуждается в регулярной очистке.
- ◆ Опорожните кассету пылеуловителя (14), следуя приведенному выше порядку действий.
- ◆ Снимите фильтр (18) с кассеты пылеуловителя (14).
- ◆ Выбейте лишнюю пыль, постукая по фильтру (18) над мусорной корзиной.
- ◆ Замените фильтр (18).
- ◆ Установите крышку (19).
- ◆ Наденьте кассету пылеуловителя (14) на инструмент и убедитесь, что она надежно закреплена.

Опорожнение пылесборника (рис. E) (при наличии в комплектации)

Пылесборник (13) следует опорожнять каждые 10 минут использования.

- ◆ Потяните пылесборник (13) за заднюю часть в направлении от инструмента.
- ◆ Держите пылесборник (13) отверстием вниз и встряхните его, чтобы опорожнить.
- ◆ Наденьте пылесборник (13) на инструмент и убедитесь, что он надежно закреплён.

При необходимости, пылесборник (13) можно снять с рамы и помыть. Дайте ему высохнуть перед тем, как устанавливать его обратно.

Особые виды применения (рис. H, I, J)

Изогнутая подошва (рис. H) (при наличии в комплектации)

- ◆ Используйте часть А для вырезания канавок или шлифовки в центре заготовок и труднодоступных местах.
- ◆ Используйте часть В для изогнутых поверхностей.

Прямая подошва (рис. I)

- ◆ Используйте прямые или узкие подошвы для общих работ, вырезания пазов и изготовления соединений.

Изогнутая подошва (рис. J) (при наличии в комплектации)

- ◆ Используйте узкую подошву для тонкой работы, резки и резьбы.

Советы по оптимальному использованию

- ◆ Всегда держите инструмент двумя руками.
- ◆ Не применяйте к инструменту чрезмерное усилие.
- ◆ Регулярно проверяйте состояние шлифовальной ленты (12). Заменяйте по необходимости.
- ◆ Всегда шлифуйте вдоль волокон древесины.
- ◆ При шлифовании новых слоев краски перед нанесением еще одного слоя, используйте мелкое зерно.
- ◆ Проконсультируйтесь со своим продавцом для получения дополнительной информации о доступных принадлежностях.

Техническое обслуживание

Ваш инструмент имеет длительный срок эксплуатации и требует минимальных затрат на техобслуживание. Срок службы и надежность прибора увеличивается при правильном уходе и регулярной чистке.

Осторожно! Перед выполнением обслуживания выключите инструмент и отключите его от сети.

- ◆ Регулярно очищайте вентиляционные отверстия и зарядное устройство с помощью мягкой щетки или сухой тканевой салфетки.
- ◆ Регулярно очищайте корпус электродвигателя с помощью влажной салфетки. Не используйте никакие абразивные чистящие средства или средства на основе растворителей.

Замена штепсельной вилки (только для Великобритании и Ирландии)

Если нужно установить штепсельную вилку:

- ◆ осторожно снимите старую вилку;
- ◆ подсоедините коричневый провод к терминалу фазы в новой вилке;

- ♦ подсоедините синий провод к нулевому терминалу.
- Осторожно!** Заземления не требуется.
Соблюдайте инструкции по установке вилок высокого качества. Рекомендованный предохранитель: 5 А.

Защита окружающей среды



Отдельная утилизация. Изделия и аккумуляторные батареи с данным символом на маркировке запрещается утилизировать с обычными бытовыми отходами.

Изделия и аккумуляторные батареи содержат материалы, которые могут быть извлечены или переработаны, снижая потребность в исходном сырье.

Пожалуйста, утилизируйте электрические изделия и аккумуляторные батареи в соответствии с местными нормами. Дополнительная информация доступна по адресу www.2helpU.com.

Технические характеристики

		KA900E тип 1
Напряжение	В перем. тока	230
Потребляемая мощность	Вт	350
Скорость без нагрузки	мин ⁻¹	900–1 600
Вес	кг	1,6

Уровень звукового давления в соответствии с EN 62841:

L_{pa} (акустическое давление) 84 дБ(А), погрешность (К) 3 дБ(А)

L_{wA} (уровень звуковой мощности) 95 дБ(А), погрешность (К) 3 дБ(А)

Сумма величин вибрации (сумма векторов по трем осям), измеренных в соответствии со стандартом EN 62841:

Уровень вибрации (a_v) 1,7 м/сек², погрешность (К) 1,5 м/сек²

Заявление о соответствии норм ЕС ДИРЕКТИВА ПО МЕХАНИЧЕСКОМУ ОБОРУДОВАНИЮ



Ленточная шлифовальная машина Powerfile™ KA900E

Black & Decker заявляет, что продукция, описанная в «технических характеристиках» соответствует:
EN62841-1:2015, EN62841-2-4:2014.

Эти изделия также соответствуют директиве 2006/42/ЕС, 2014/30/EU и 2011/65/EU.

За дополнительной информацией обращайтесь в компанию Black & Decker по адресу, указанному ниже или приведенному на задней стороне обложки руководства.

Нижеподписавшийся несет ответственность за составление технической документации и составил данную декларацию по поручению компании Black & Decker.

А. Смит (A. Smith)
Технический директор
Black & Decker Europe, 210 Bath Road, Slough,
Berkshire, SL1 3YD
Великобритания
06.02.2019

Гарантия

Компания Black & Decker с уверенностью в качестве своей продукции предлагает клиентам гарантию на 24 месяца с момента покупки. Данная гарантия является дополнительной и ни в коей мере не направлена на ущемление Ваших юридических прав. Гарантия действует на территории стран-участниц ЕС и в Европейской зоне свободной торговли.

Чтобы подать заявку по гарантии, заявка должна соответствовать положениям и условиям Black & Decker; кроме того, Вам потребуется предъявить продавцу или авторизованному специалисту по ремонту подтверждение покупки. Положения и условия 2-летней гарантии Black & Decker и местонахождение ближайшего авторизованного специалиста по ремонту можно узнать через Интернет по адресу www.2helpU.com, или связавшись с местным представительством Black & Decker по адресу, указанному в данном руководстве.

Посетите наш веб-сайт www.blackanddecker.co.uk, чтобы зарегистрировать свое новое изделие Black & Decker и получать информацию о новинках и специальных предложениях.

EST	Tallmac Tehnika OÜ Liimi 4/2 10621 Tallinn	(+372) 6563683 remont@tallmac.ee www.tallmac.ee
	Tallmac Tehnika OÜ Riia 130 B/1 TARTU 50411	(+372) 6668510 tartu@tallmac.ee www.tallmac.ee
	Stokker AS Peterburi tee 44 11415 Tallinn	(+372) 6201111 stokker@stokker.com www.stokker.com
LV	LIC GOTUS SIA Ulbrokas Str. 1021 Riga	(+371) 67556949 info@licgotus.lv www.licgotus.lv
	Stokker SIA Krasta iela 42 LV1003 Riga	(+371) 27354354 krasta.riga@stokker.com www.stokker.com
	Visico Fastening Systems SIA Mazā Rāmavas iela 2 1076 Valdlauci, Riga	(+371) 67 452 453 (+371) 67 452 454 info@visico.eu www.visico.eu
LT	ELREMTA MASTERMANN UAB NAGLIO STR 4C 52367 Kaunas	(+370) 69840004 servisas@elmast.lt www.elremta.lt
	Stokker UAB Islandijos pl.5 LT-49179 Kaunas	(+370) 650 05730 kaunas@stokker.com www.stokker.com

Rohkem infot lähima hoolduspartneri kohta leiate siit:
www.2helpu.com

Informāciju par tuvāko servisa pārstāvi skatiet tīmekļa vietnē:
www.2helpu.com

Informāciju apie artimiausias remonto dirbtuves rasite tinklalapyje:
www.2helpu.com









LIETUVŠKAI

Garantija

„Black & Decker“ užtikrina, kad gaminio, kuris pristatomas varitotojui, medžiagos ir (arba) jo surinkimas yra kokybiškas. Garantija yra priėdama prie varitotojo teisių ir jų nekeičia. Garantija galioja visose Europos Bendrijos valstybėse narėse ir Europos laisvosios prekybos zonoje.

Jei „Black & Decker“ gaminys sulūžta dėl nekokybiškų medžiagų ir (arba) surinkimo, arba, jei jis neatitinka techninių reikalavimų, 24 mėnesių laikotarpiu nuo jo įsigijimo „Black & Decker“ sutaisys arba pakeis gaminį.

Garantija netaikoma, jei gedimas atsiranda dėl:

- normalaus susidėvėjimo
- netinkamo įrankio eksploatavimo ar techninės priežiūros
- jei variklis buvo perkrautas
- jei gaminys sugedo dėl neprašytų dalių, medžiagų ar nelaimingo aistitikimo
- netinkamo montavimo

Garantija netaikoma, jei įrankis naudojamas komerciniams darbams atlikti, kai jis yra skirtas namų ūkio darbams.

Garantija netaikoma, jei gaminį remontavo arba išmontavo „Black & Decker“ neįgaliosios technikos.

Garantijai pasinaudoti gaminiui, užpildyti garantinę kortelę ir pirkimo įrodymą (čekį) reikia pristatyti pardavėjui arba tiesiogiai įgaliotoms remonto dirbtuvėms ne vėliau kaip per du mėnesius nuo gedimo nustatymo.

Informacija apie artimiausias „Black & Decker“ remonto dirbtuves rasite tinklalapyje www.2helpu.com.

Garantinis talonas:

Įrankio modelis/katalogo numeris

Serijinis numeris/datos kodas

Varotojas

Pardavėjas

Data



EESTI

Garantii

Black & Decker garanteerib, et toode on liidndile tarnimisel vaba materjalil ja/voi koostamise vigadest. Garantii liisandub liidndi seaduslikele otigustele ning ei mjuuta neid. Garantii kehtib korgi Euroopa Uhenduse liikmesriikide territooriumitel ja Euroopa vabakaubanduspiirkonnas.

Kui 24 kuu jooksul ostmisest esineb nmel Black & Decker tootel rike materjalil ja/voi koostamise vea tttu voi see on spetsifikatsiooni suhtes defektne, parandab voi vahetab Black & Decker toote liidndi jaoks minimaalse vaeuuga.

Garantii ei kehti, kui vea põhjuseks on:

- Normaalne kulumine
- Töörista väärkohtlemine või halb hooldamine
- Mootori ülekoormamine
- Kui toodet on kahjustanud võõrasakesed, materjal või õnnetus
- Vale toitepinge

Garantii ei kehti tööriista professionaalsel kasutamisel, kuna tööriist on loodud ainult koduseks kasutamiseks.

Garantii ei kehti, kui toodet on remontinud või demonteerinud Black & Decker volituseta isik.

Garantii kasutamiseks tuleb toode, täidetud garantiikaart ja osturõend (t ekk) vria müüjale või otse volitatud teenindajale hiljemalt kaks kuud peale vea avastamise.

Teavet lähima Black & Decker teenindaja kohta leiata veebisaidilt: www.2helpu.com.

Garantiitalong:

Töörista mudel/kataloogi number

Seria number/kuupaeva kood

Klient

Müüja

Kuupaev



РУССКИЙ

Гарантия

Black & Decker гарантирует, что данное изделие в момент поставки потребителю не содержит каких-либо дефектов материала или сборки. Данная гарантия дополняет законные права потребителя и не затрагивает их каким-либо образом. Настоящая гарантия действует на территории стран-членов Европейского Союза и в Европейской зоне свободной торговли.

Если в течение 24 месяцев с даты приобретения произошла поломка изделия Black & Decker из-за некачественных материалов и/или сборки, либо изделие является дефектным в соответствии с техническими требованиями, то Black & Decker отремонтирует или заменит изделие с минимальным беспокойством для потребителя.

Гарантия не действительна, если поломка произошла вследствие:

- Нормального износа
- Неправильного использования или плохого обслуживания
- Перегрузки двигателя
- Если изделие повреждено посторонними частями, материалом или вследствие аварии
- Истощения неадекватного источника питания

Гарантия не действительна, если инструмент использовался в профессиональной деятельности, поскольку этот инструмент предназначен только для бытового применения.

Гарантия не действительна, если изделие подвергалось ремонту или разборке лицом, не уполномоченным Black & Decker.

Для того, чтобы воспользоваться гарантией необходимо предоставить: изделие, заполненную Гарантийную карту и доказательство покупки (приемки) дилеру или непосредственно уполномоченному агенту по обслуживанию не позднее двух месяцев с момента обнаружения поломки.

Информацию о ближайшем агенте по обслуживанию Black & Decker можно найти на странице в Интернете: www.zhebr.ru.com.

Гарантийный талон:

Модель инструмента / Номер по каталогу

Серийный номер / Код даты

Потребитель

Дилер

Дата



LATVIŠU

Garantija

Black & Decker garantē, ka produktam, to piegādājot Klientam, nav materiālu un/vai montāžas defektu. Garantija ir parakšus Klienta juridiskajam iespaidam un tas neietekmē. Garantija ir spēkā visās Eiropas Kopienas dalībvalstīs un Eiropas Brīvās tirdzniecības zonā.

Ja Black & Decker produkts saņem materiālu un/vai montāžas trūkumu dēļ vai ja tam ir trūkumi saskaņā ar tehniskajiem specifikāciju, Black & Decker 24 mēnešu laikā no pirkšanas datuma veiks remontu vai produkta nomaiņu, ceroties Klientam radīt iespējamu mazāk grūtību.

Garantija nav spēkā, ja bojājums ir radies šāda iemesla dēļ:

- Normāls nodilums
- Ierces nepareiza lietošana vai slikta uzlietošana
- Ja motors darbināts ar pārslodzi
- Ja produkta bojājumu radījuši svešķermeņi, cits materiāls vai tas bojāts avārijas rezultātā
- Nepareiza strāvas padeve

Garantija nav spēkā, ja ierces ir zņmatīda profesionālā pielietojumā, jo tā ir paredzēta lietošanai tikai sadzīves vajadzībām.

Garantija nav spēkā, ja produktam remontu vai apkopi veikusi persona, kam šādam nolīkam nav Black & Decker atļaujas.

Lai izmantotu garantijas tiesības, produkts ar aizpildītu garantijas talonu un rīkuma apliecinājumu (seku) ir jānogādā pārdevējam vai tiesī pilnvarotajam arokpes pārstāvim vai kāks citus mēnesus pēc rīkuma konstatēšanas.

Informāciju par tuvāko Black & Decker servisa pārtāvi meklējiet mājas lapā: www.zhebr.ru.com.

Garantijas talons:

Ierces modeļa/kataloga numurs

Serijs numurs/Datuma kods

Klients

Pārdevējs

Datums