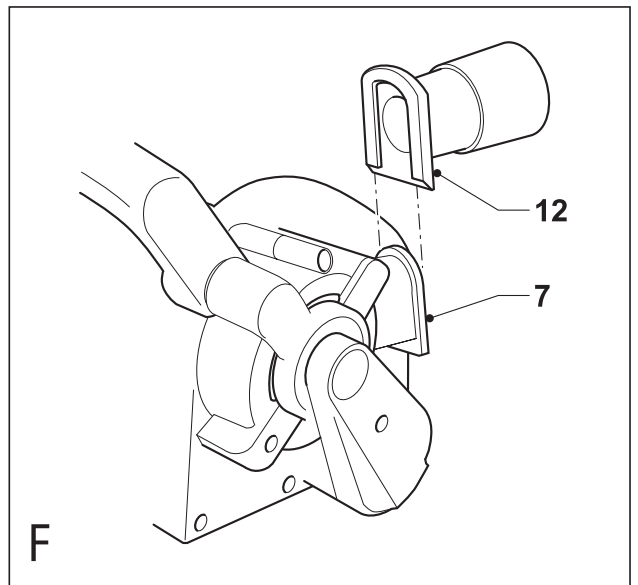
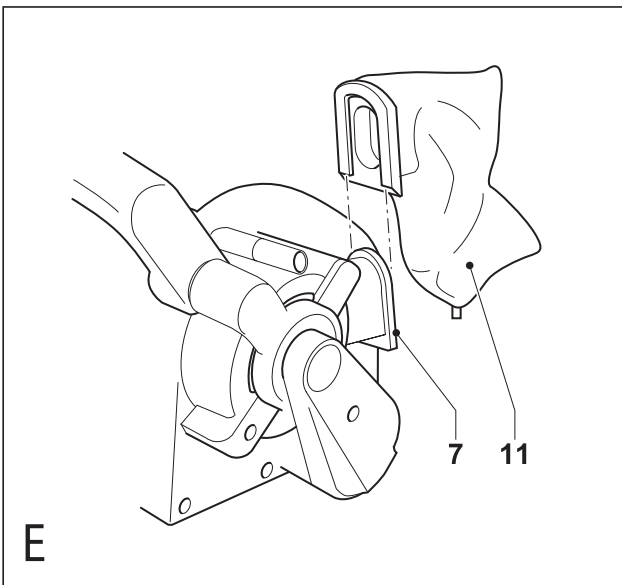
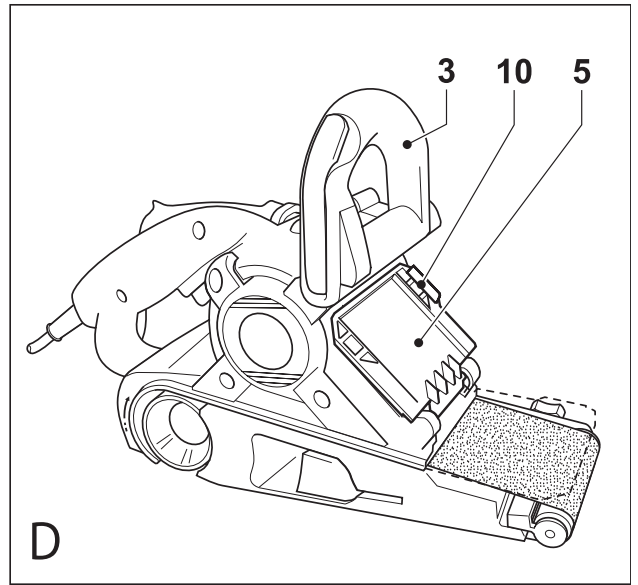
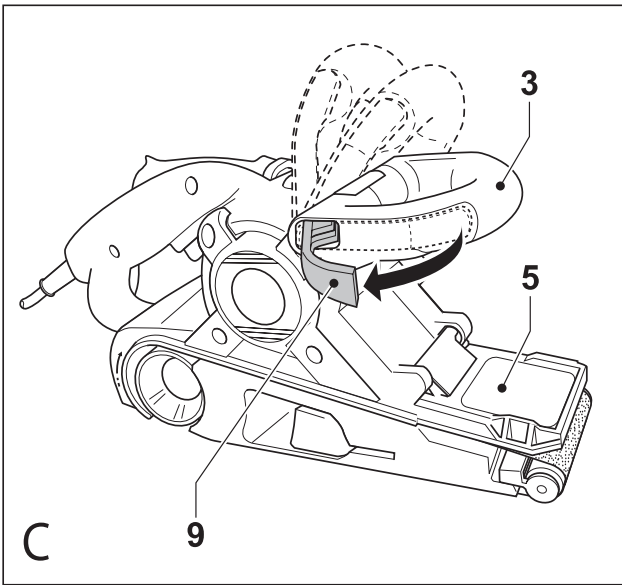
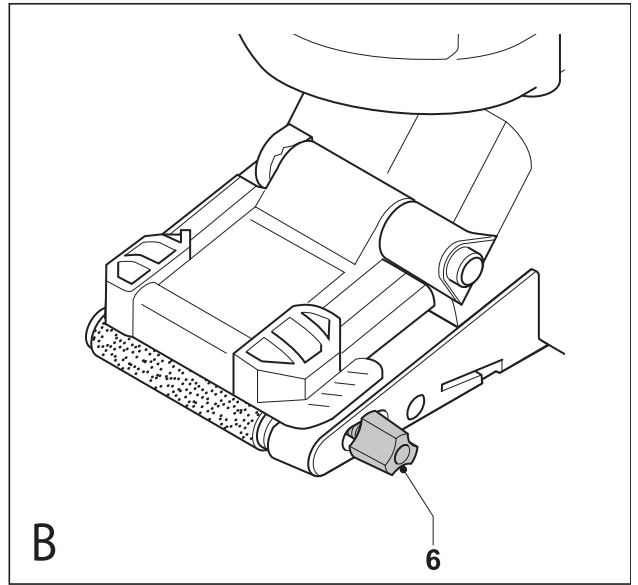
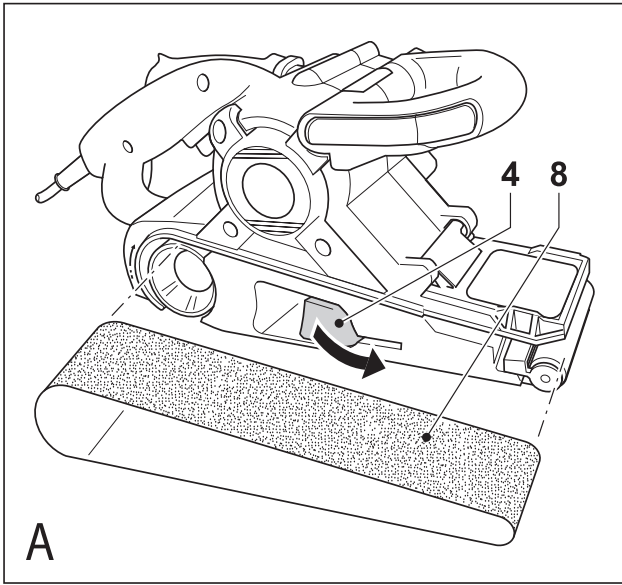


Upozornenie !
Určené pre domácich
majstrov.



Použitie

Vaša elektrická pásová brúska Black & Decker je určená na brúsenie dreva, kovu, plastov a lakovaných povrchov. Toto náradie je určené len na použitie v domácnosti.

Bezpečnostné predpisy

Varovanie! Prečítajte si riadne všetky pokyny. Nedodržanie nižšie uvedených pokynov môže mať za následok úraz elektrickým prúdom, vznik požiaru alebo vážne poranenie. Označenie "elektrické náradie" vo všetkých nižšie uvedených upozneniach odkazuje na vaše náradie napájané zo siete (obsahuje napájací prírodný kábel) alebo náradie napájané batériami (bez napájacieho kábla). **USCHOVAJTE TIETO POKYNY.**

1. Pracovný priestor

- a. **Pracovný priestor udržiajte v čistote a dobre osvetlený.** Preplnený a neosvetlený pracovný priestor môže viesť k spôsobeniu úrazu.
- b. **Nepracujte s elektrickým náradím v priestoroch s výbušnou atmosférou, ako sú napríklad priestory obsahujúce horľavé kvapaliny, plyny alebo výbušnú koncentráciu prachu.** Elektrické náradie je zdrojom iskrenia, ktoré môže zapáliť prach alebo výpary.
- c. **Pri práci s elektrickým náradím dbajte na to, aby sa do jeho blízkosti nedostali deti a okolo stojace osoby.** Rozptyľovanie môže spôsobiť stratu kontroly nad náradím.

2. Elektrická bezpečnosť

- a. **Zástrčka napájacieho kábla náradia musí zodpovedať zásuvke. Nikdy akýmkoľvek spôsobom zástrčku neupravujte. Pri náradí, ktoré je chránené zemnením, nepoužívajte žiadne redukcie zástrčiek.** Originálne zástrčky a zásuvky znižujú riziko spôsobenia úrazu elektrickým prúdom.
- b. **Vyvarujte sa kontaktu s uzemnenými povrchmi ako sú potrubia, radiátory, sporáky a chladničky.** Ak dôjde k uzemneniu Vášho tela, vzrastá riziko úrazu elektrickým prúdom.
- c. **Nevystavujte elektrické náradie dažďu alebo vlhkým prevádzkovým podmienkam.** Pokiaľ do náradia vnikne voda, zvýši sa riziko úrazu elektrickým prúdom.
- d. **S napájacím káblom zaobchádzajte opatrne. Nikdy nepoužívajte napájací kábel na prenášanie náradia, na jeho posúvanie a pri odpájaní náradia od elektrickej siete za neho neťahajte. Dbajte na to, aby sa napájací kábel nedostal do kontaktu s tepelnými zdrojmi, olejom, ostrými hranami alebo pohyblivými časťami.** Poškodené alebo spletené káble zvyšujú riziko úrazu elektrickým prúdom.
- e. **Pokiaľ s náradím pracujete vo vonkajšom prostredí, používajte predĺžovací kábel určený do vonkajšieho prostredia.** Použitie napájacieho kábla vhodného pre vonkajšie prostredie znižuje riziko úrazu elektrickým prúdom.

3. Bezpečnosť osôb

- a. **Buďte pozorní, stále sledujte, čo robíte a o práci s elektrickým náradím vždy premýšľajte. Nepoužívajte elektrické náradie, ak ste unavení alebo ak ste pod vplyvom drog, alkoholu alebo liekov.** Chvilková nepozornosť pri práci s elektrickým náradím môže mať za následok vážne zranenie.
 - b. **Používajte prostriedky na ochranu bezpečnosti. Vždy používajte ochranu zraku.** Bezpečnostné vybavenie ako sú respirátor, nekízavá pracovná obuv, pevná prilba alebo ochrana sluchu, použité v zodpovedajúcich podmienkach, znižujú riziko vzniku úrazu.
 - c. **Zabráňte náhodnému spusteniu. Pred pripojením napájacieho kábla k zásuvke sa uistite, či je hlavný spínač v polohe vypnuté.** Prenášanie elektrického náradia s prstom na hlavnom spínači alebo pripojenie napájacieho kábla náradia k sieti, ak je hlavný vypínač v polohe zapnuté zvyšuje riziko nehody.
 - d. **Pred spustením náradia sa vždy uistite, či nie sú v jeho blízkosti kľúče alebo nastavovacie prípravky.** Kľúče alebo nastavovacie prípravky ponechané na rotačných častiach náradia môžu spôsobiť úraz.
 - e. **Neprekážajte sami sebe. Pri práci vždy udržiajte vhodný a pevný postoj.** To umožní lepšiu ovládateľnosť náradia v neočakávaných situáciách.
 - f. **Vhodne sa obliekajte. Nenoste voľný odev alebo šperky. Dbajte na to, aby sa Vaše vlasy, odev alebo rukavice nedostali do nebezpečnej blízkosti pohyblivých častí.** Voľný odev, šperky alebo dlhé vlasy môžu byť pohyblivými dielmi zachytené.
 - g. **Pokiaľ je zariadenie vybavené adaptérom na pripojenie zariadení na zachytávanie prachu, zaistite jeho správne pripojenie a riadne fungovanie.** Použitie týchto zariadení môže znížiť nebezpečenstvo týkajúce sa prachu.
- ### 4. Použitie elektrického náradia a jeho údržba
- a. **Náradie nepreťažujte. Používajte správne elektrické náradie, ktoré zodpovedá vykonávanej práci.** Náradie bude pracovať lepšie a bezpečnejšie, ak sa bude používať vo výkonnostnom rozsahu, pre ktorý bolo určené.
 - b. **Pokiaľ nejde hlavný vypínač náradia zapnúť a vypnúť, s náradím nepracujte.** Akékoľvek náradie s nefunkčným hlavným vypínačom je nebezpečné a musí byť opravené.
 - c. **Pred prevádzaním akéhokoľvek nastavenia, pred výmenou príslušenstva alebo pred uložením náradia vždy odpojte napájací kábel od zásuvky.** Tieto preventívne bezpečnostné opatrenia znižujú riziko náhodného spustenia náradia.
 - d. **Uložte elektrické náradie mimo dosahu detí a nedovoľte ostatným osobám, ktoré toto náradie nevedia ovládať alebo ktoré nepoznajú tieto bezpečnostné pokyny, aby s týmto elektrickým**

náradím pracovali. Elektrické náradie je v rukách nekvalifikovanej obsluhy nebezpečné.

- e. **Údržba náradia. Skontrolujte, či náradie nemá vychýlené alebo rozpojené pohyblivé časti, zlomené diely alebo akúkoľvek inú poruchu, ktorá môže mať vplyv na jeho správny chod. Pokiaľ je náradie poškodené, nechajte ho opraviť.** Veľa nehôd je spôsobených nedostatočnou údržbou náradia.
- f. **Rezné nástroje udržiavajte ostré a čisté.** Riadne udržiavané rezné nástroje s ostrými reznými britmi sú menej náchylné na zanášanie nečistotami a lepšie sa s nimi manipuluje.
- g. **Používajte elektrické náradie, príslušenstvo a pracovné nástroje podľa tu uvedených pokynov a spôsobom, ktorý je určený pre každý jednotlivý typ elektrického náradia. Vždy berte do úvahy pracovné podmienky a typ práce, ktorú budete vykonávať.** Používanie elektrického náradia na iné než určené aplikácie môže viesť k spôsobeniu rizikových situácií.
5. **Opravy**
- a. **Zverte údržbu elektrického náradia kvalifikovanému mechanikovi, ktorý bude používať iba originálne náhradné diely.** Týmto spôsobom zaistíte stálu bezpečnosť elektrického náradia.

Ďalšie bezpečnostné pokyny týkajúce sa brúsok

- **Varovanie!** Vyvarujte sa kontaktu alebo vdýchnutiu prachu vzniknutého pri brúsení, pretože tento prach môže ohrozovať zdravie obsluhy a okolitých osôb. Používajte masku proti prachu určenú špeciálne na ochranu pred toxickým prachom a podobnými splodinami a zaistite, aby boli takto chránené všetky osoby nachádzajúce sa alebo vstupujúce do pracovného priestoru.
- Po ukončení brúsenia odstráňte všetok prach.
- Buďte veľmi opatrní pri brúsení povrchov s nátermi, ktoré môžu obsahovať prísadu olova, alebo pri brúsení drevených alebo kovových materiálov, pri ktorom môžu vznikať toxické látky:
 - Zamedzte vstupu detí a tehotných žien do pracovného priestoru.
 - V pracovnom priestore nejeďte, nepijte a nefajčite.
 - Zaistite bezpečnú likvidáciu prachu a ostatných nečistôt vzniknutých pri brúsení.
- Toto náradie nie je určené na to, aby ho používala mládež alebo neskúsená osoba bez dozoru. Deti musia byť pod dozorom, aby sa s náradím nehrali.
- Poškodený napájací kábel musí byť vymenený výrobcom alebo mechanikom značkového servisu Black & Decker.

Elektrická bezpečnosť



Toto náradie je chránené dvojitoú izoláciou. Preto nie je nutné použitie zemniaceho vodiča. Vždy skontrolujte, či napätie zdroja zodpovedá napätiu na výkonovom štítku.

Popis

1. Hlavný spínač
2. Zaisťovacie tlačidlo
3. Nastaviteľná rukoväť
4. Napínacia páka
5. Odklápací kryt
6. Strediaci skrutka
7. Výstup na odvádzanie prachu

Montáž náradia

Varovanie! Pred montážou sa uistite, či je náradie vypnuté a či je napájací kábel odpojený zo zásuvky.

Uchytenie brúsneho pásu (obr. A)

Varovanie! Nikdy nepoužívajte brúsku bez brúsneho pásu.

- Vytiahnite napínaciu páku (4) smerom von, aby ste uvoľnili napnutie brúsneho pásu (8).
- Vyberte starý brúsny pás.
- Nasadte na vodiace valce nový brúsny pás. Uistite sa, či sú šípky na brúsnom páse v rovnakom smere ako šípky na náradí.
- Zatláčajte napínaciu páku (4) smerom dovnútra, aby došlo k napnutiu brúsneho pásu.

Nastavovanie brúsneho pásu (obr. B)

Ak chcete zaistiť správny pohyb brúsneho pásu, musí byť tento pás na vodiacich valcoch správne vystredený.

- Otočte náradie spodnou stranou nahor a zapnite ho.
- Podľa potreby otáčajte nastavovacou skrutkou (6), pokiaľ nebude pohyb pásu úplne vystredený.

Nastavenie rukoväte (obr. C)

Rukoväť brúsky môže byť nastavená do 3 polôh.

- Vyklopte zaisťovaciu rukoväť (9) smerom von a odistite tak rukoväť (3).
- Nastavte rukoväť do požadovanej polohy.
- Zaistite rukoväť v tejto polohe spätným sklopením zaisťovacej rukoväte.

Odklopenie krytu (obr. D)

Pri brúsení na miestach s obmedzeným priestorom môžete odklopiť kryt.

Varovanie! Kryt môže byť odklopený iba v prípade, ak je nastaviteľná rukoväť v hornej polohe.

- Nastavte rukoväť (3) do kolmej polohy.
- Zvihnite kryt (5).
- Ak chcete kryt opať sklopiť, najskôr rozťahnite príchytky (10).

Nasadenie a vybratie prachového sáčku (obr. E)

- Nasuňte prachový sáčok (11) na výstupný otvor na odvádzanie prachu (7).
- Ak chcete tento sáčok vybrať, vysuňte ho z výstupného otvoru.

Pripojenie vysávača (obr. F)

- Nasuňte držiak na hadicu (12) na výstupný otvor na odvádzanie prachu (7).
- Pripojte hadicu vysávača k výstupnému otvoru držiaka.

Použitie

Varovanie! Nechajte náradie pracovať jeho vlastným tempom. Zamedzte preťažovaniu náradia.

Zapnutie a vypnutie

- Ak chcete náradie zapnúť, stisnete hlavný spínač (1).
- Nepretržitý chod spustíte stisnutím zaistovacieho tlačidla (2) a uvoľnením hlavného spínača.
- Ak chcete náradie vypnúť, uvoľníte hlavný spínač. Náradie v režime nepretržitého chodu vypnete opätovným stisnutím hlavného vypínača a jeho následným uvoľnením.

Vyprázdnenie prachového sáčku

Prachový sáčok by mal byť vyprázdnený každých 10 minút.

- Otvorte sáčok a vyprázdňte ho.

Rady na optimálne použitie náradia

- Náradie držte vždy oboma rukami.
- Nevývijajte na náradie nadmerný tlak.
- Pravidelne kontrolujte stav brúsneho pásu. Ak je to nutné, vymeňte ho.
- Vždy brúste v smere vlákien dreva.
- Ak brúsíte náterové vrstvy pred nanesením novej vrstvy farby, používajte brúsny papier s veľmi jemnými brúsnymi zrnami.
- Na veľmi nerovných povrchoch alebo pri odstraňovaní náterových vrstiev zahájte prácu s brúsnym papierom s hrubými zrnami. Na ostatných povrchoch zahájte prácu s brúsnym papierom so strednou veľkosťou zrn. V oboch prípadoch postupne nahradzujte hrubší brúsny papier jemnejším, aby ste dosiahli dokonalú povrchovú úpravu.
- Ďalšie informácie týkajúce sa príslušenstva získate u svojho značkového predajcu.

Údržba

Vaše náradie bolo navrhnuté tak, aby bola zaistená jeho dlhá prevádzková životnosť s minimálnymi nárokmi na údržbu. Dlhodobá bezproblémová funkcia náradia závisí od jeho správnej údržby a pravidelného čistenia.

- Pravidelne čistite vetracie drážky na náradí pomocou mäkkej kefy alebo suchej handričky.
- Pomocou mäkkej vlhkej handričky pravidelne čistite kryt motora. Nepoužívajte žiadne brúsne alebo rozpúšťacie čistiace prostriedky.

Ochrana životného prostredia



Triedenie odpadu. Tento výrobok nesmie byť likvidovaný spolu s bežným komunálnym odpadom.

Ak nebudete náradie Black & Decker ďalej používať alebo ak chcete náradie nahradiť novým, nelikvidujte toto náradie v bežnom komunálnom odpadu. Odovzdajte výrobok do miestnej zberne triedeného odpadu.



Triedený odpad umožňuje recykláciu a opätovné využitie použitých výrobkov a obalových materiálov. Opätovné použitie recyklovaných

materiálov pomáha chrániť životné prostredie pred znečistením a znižuje spotrebu surovín.

Miestne predpisy môžu upravovať spôsob likvidácie domácich elektrických spotrebičov v miestnych zberniciach alebo v mieste nákupu výrobku.

Po ukončení životnosti výrobkov Black & Decker poskytuje spoločnosť Black & Decker možnosť recyklácie týchto výrobkov. Ak chcete využiť túto službu, dopravte prosím Vaše nepotrebné výrobky do značkového servisu, kde na vlastné náklady zaistia ich recykláciu a ekologické spracovanie.

Adresu najbližšieho značkového servisu nájdete u svojho značkového predajcu Black & Decker na adrese, ktorá je uvedená v tomto návode. Prehľad autorizovaných servisov Black & Decker a rovnako ďalšie informácie týkajúce sa nášho popredajného servisu môžete nájsť tiež na internetovej adrese: www.2helpU.com

Technické údaje

	KA88
Napájacie napätie	V 230
Príkion	W 720
Rýchlosť brúsneho pásu	m/min 250
Brúsna plocha	mm 75 x 533
Hmotnosť	kg 3,5

Vyhlasenie o zhode



Spoločnosť Black & Decker vyhlasuje, že tento výrobok zodpovedá nasledujúcim normám: 98/37/EC, 89/336/EEC, 2002/95/EC, EN 60745, EN 55014, EN 61000

L_{PA} (akustický tlak)	87 dB(A)
L_{WA} (akustický výkon)	98 dB(A)
merané vibrácie ruka/paža	3,8 m/s ²
K_{PA} (nepresnosť akustického tlaku)	3 dB(A)
K_{WA} (nepresnosť akustického výkonu)	3 dB(A)

Kevin Hewitt
Riaditeľ oddelenia
spotrebiteľskej techniky
Spennymoor, County Durham
DL16 6JG, United Kingdom
1-7-2004

Politika služieb zákazníkom

Spokojnosť zákazníka s výrobkom a servisom je náš najvyšší cieľ.

Kedykoľvek budete potrebovať radu či pomoc, obráťte sa s dôverou na náš najbližší servis Black & Decker, kde Vám vyškolený personál poskytne naše služby na najvyššej úrovni.

Záruka Black & Decker 2 roky

Blahoželáme Vám k zakúpeniu tohto kvalitného výrobku Black&Decker.

Náš záväzok ku kvalite zahŕňa v sebe samozrejme tiež naše služby zákazníkom.

Preto ponúkame záručnú dobu ďaleko presahujúcu minimálne požiadavky vyplývajúce zo zákona.

Kvalita tohto prístroja nám umožňuje ponúknuť Vám **2 ročnú záruku istoty**. Ak sa objavia akékoľvek materiálové, alebo výrobné chyby v priebehu 24 mesiacov od zakúpenia prístroja, ručíme za ich bezplatné odstránenie, prípadne, podľa nášho uváženia, bezplatnú výmenu prístroja za nasledujúcich podmienok:

- Prístroj bude dopravený (spolu s originálnym záručným listom Black & Decker a s dokladom o nákupe), do jedného z poverených servisných stredísk Black & Decker, ktoré sú autorizované na vykonávanie záručných opráv.
- Prístroj bol používaný iba s originálnym príslušenstvom alebo prídavnými zariadeniami a príslušenstvom BBW či Piranha, ktoré je vyslovene odporúčané ako vhodné na použitie spolu s prístrojom Black & Decker.
- Prístroj bol používaný a udržiavaný v súlade s návodom na obsluhu.
- Prístroj nevykazuje žiadne príčiny poškodenia spôsobené opotrebovaním.

Naviac servis Black & Decker poskytuje na všetky vykonávané prevedené opravy a vymenené náhradné diely ďalšiu servisnú záručnú dobu v trvaní 6 mesiacov.

Záruka sa nevzťahuje na spotrebné príslušenstvo (vrtáky, skrutkovacie nástavce, pílové kotúče, hobľovacie nože, brúsne kotúče, pílové listy, brúsny papier a pod.) ani na príslušenstvo prístroja poškodené opotrebovaním.

Toto náradie nie je vhodné pre profesionálne použitie.

Black & Decker

Stará Vajnorská cesta 8

831 04 Bratislava 3

Slovenská republika

Tel.: +421 2 446 38 121, 3

Fax: +421 2 446 38 122

www.blackanddecker.sk

www.dewalt.sk

informacie@blackanddecker.sk

Právo na prípadné zmeny vyhradené.

02/2007

BLACK & DECKER

Stará Vajnorská cesta 8
831 04 Bratislava
Slovenská republika
Tel.: 00421 2 446 38 121,3
www.blackanddecker.sk
www.dewalt.sk
informacie@blackanddecker.sk

Fax: 00421 2 446 38 122

BAND SERVIS

Paulínska 22
917 01 Trnava
Tel.: 00421 33 551 10 63
www.bandservis.sk
p.talajka@bandservis.sk

Fax: 00421 33 551 26 24

BAND SERVIS

Garbiarska 5
040 01 Košice
Tel.: 00421 55 623 31 55
bandservis@zoznam.sk

BLACK & DECKER

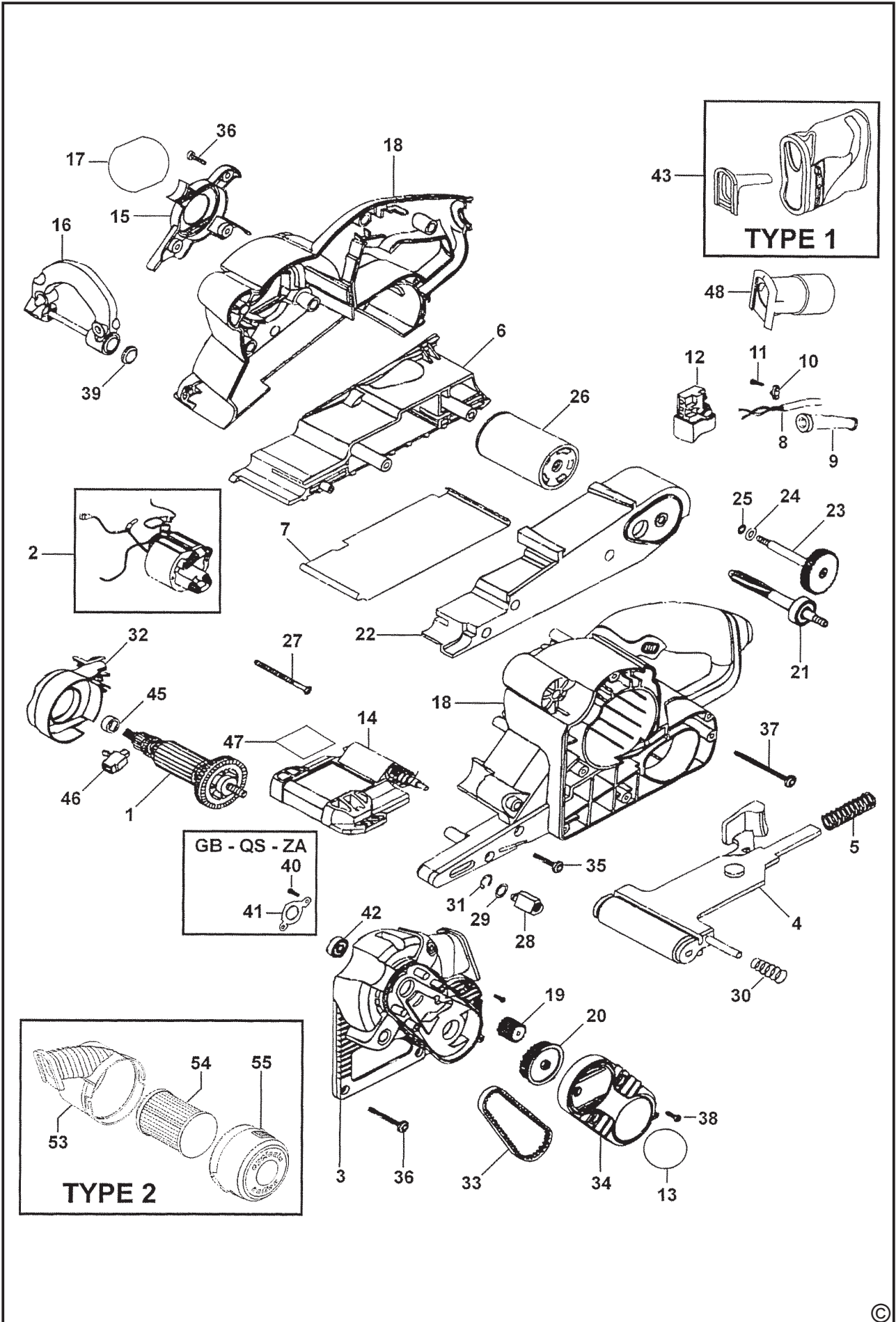
Kláštorského 2
143 00 Praha 412 – Modřany
Česká Republika
Tel.: 00420 2 444 02 450
00420 2 417 76 655,6
Servis: 00420 2 444 03 247
www.blackanddecker.cz
www.dewalt.cz
recepce@blackanddecker.cz

Fax: 00420 2 417 70 204

BAND SERVIS

K Pasekám 4440
760 01 Zlín
Tel.: 00420 577 008 550,1
www.bandservis.cz
bandservis@bandservis.cz

Fax: 00420 577 008 559



CZ ZÁRUČNÍ LIST

PL KARTA GWARANCYJNA

H JÓTÁLLÁSI JEGY

SK ZÁRUČNÝ LIST



**BLACK &
DECKER**®

CZ měsíců
H hónap

24

PL miesiące
SK mesiacov

CZ	Výrobní kód	Datum prodeje	Razítko prodejny Podpis
H	Gyári szám	A vásárlás napja	Pecsét helye Aláírás
PL	Numer seryjny	Data sprzedaży	Stempel Podpis
SK	Číslo série	Dátum predaja	Pečiatka predajne Podpis

(CZ)

Adresy servisu
Band Servis
Klásterského 2
CZ-14300 Praha 4
Tel.: 00420 2 444 03 247
Fax: 00420 2 417 70 204

Band Servis
K Pasekám 4440
CZ-76001 Zlín
Tel.: 00420 577 008 550,1
Fax: 00420 577 008 559
<http://www.bandservis.cz>

(H)

Black & Decker Központi
Garanciális-és Márkaszerviz
1163 Budapest
(Sashalom) Thököly út 17.
Tel.: 403-2260
Fax: 404-0014

(PL)

Adres serwisu centralnego
ERPATECH
ul. Obozowa 61
01-418 Warszawa
Tel.: 022-8620808
Fax: 022-8620809

(SK)

Adresa servisu
Band Servis
Paulínska ul. 22
SK-91701 Trnava
Tel.: 00421 33 551 10 63
Fax: 00421 33 551 26 24

(CZ) Dokumentace záruční opravy

(PL) Przebieg napraw gwarancyjnych

(H) A garanciális javítás dokumentálása

(SK) Záznamy o záručných opravách

CZ	Číslo	Datum příjmu	Datum zakázky	Číslo zakázky	Závada	Razítko Podpis
H	Sorszám	Bejelentés időpontja	Javítási időpont	Javítási munkalapszám	Hiba jelleg oka	Pecset Aláírás
	Jótállás új határideje					
PL	Nr.	Data zgłoszenia	Data naprawy	Nr. zlecenia	Przebieg naprawy	Stempel Podpis
SK	Číslo dodávky	Dátum nahlásenia	Dátum opravy	Číslo objednávky	Popis poruchy	Pečiatka Podpis