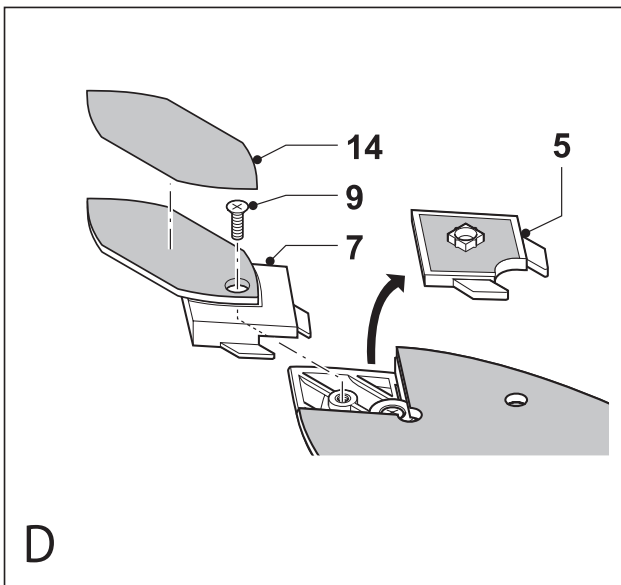
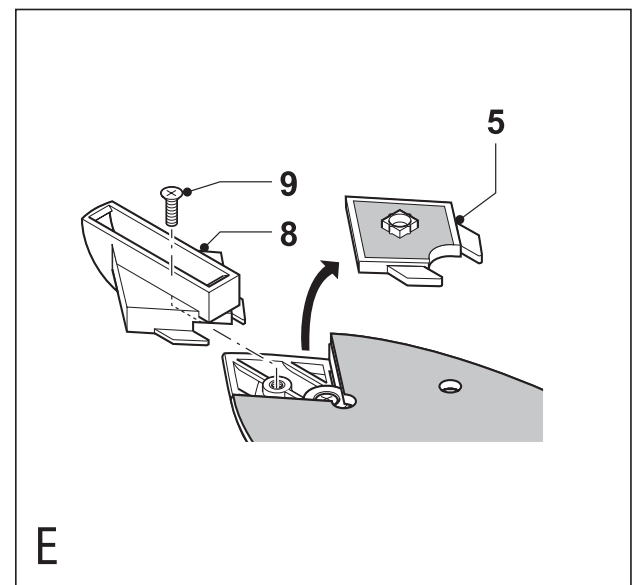
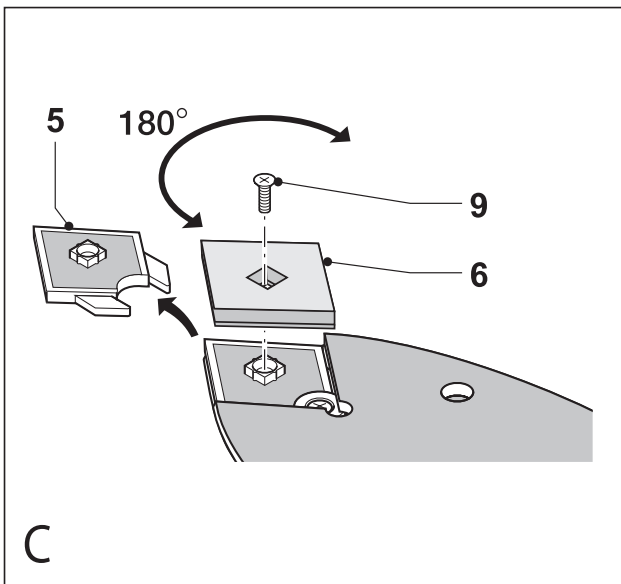
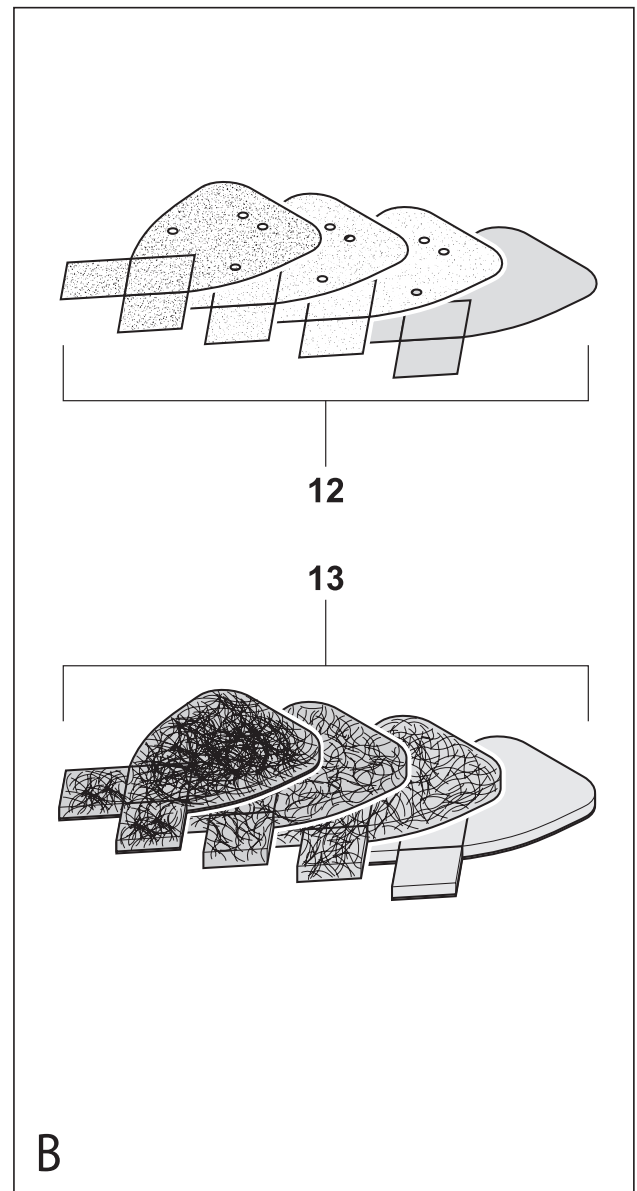
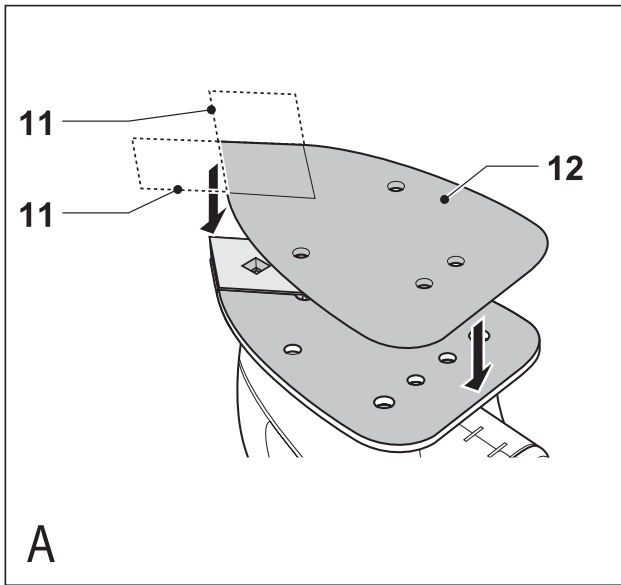
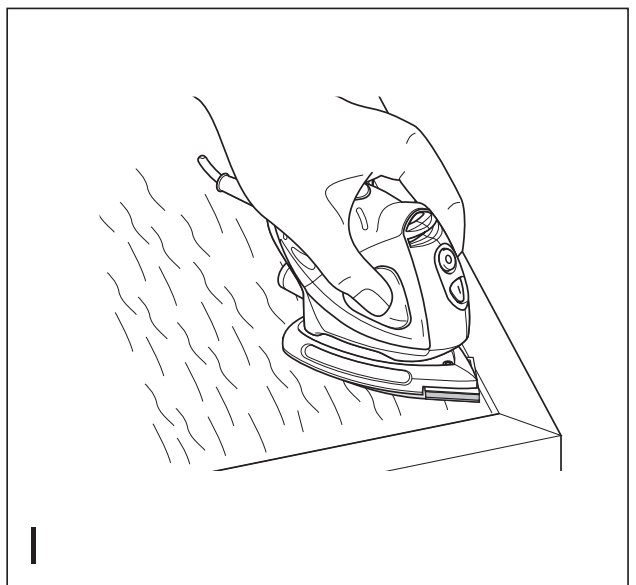
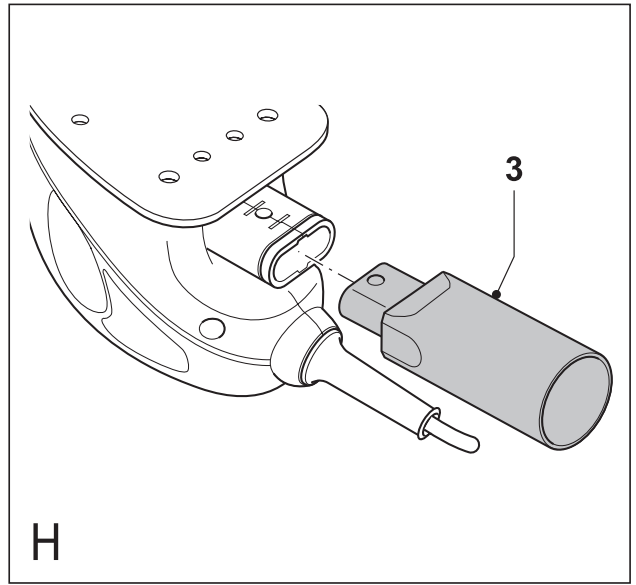
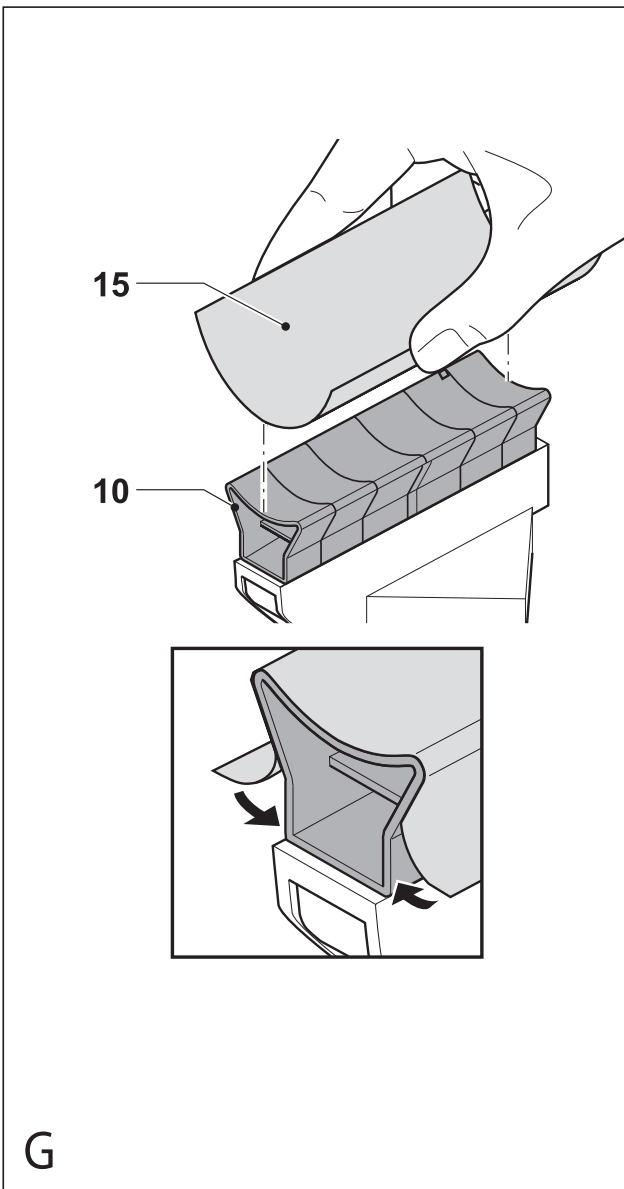
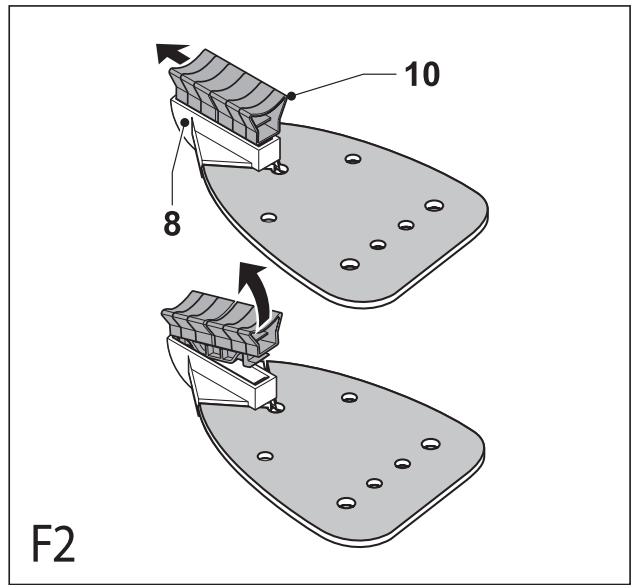
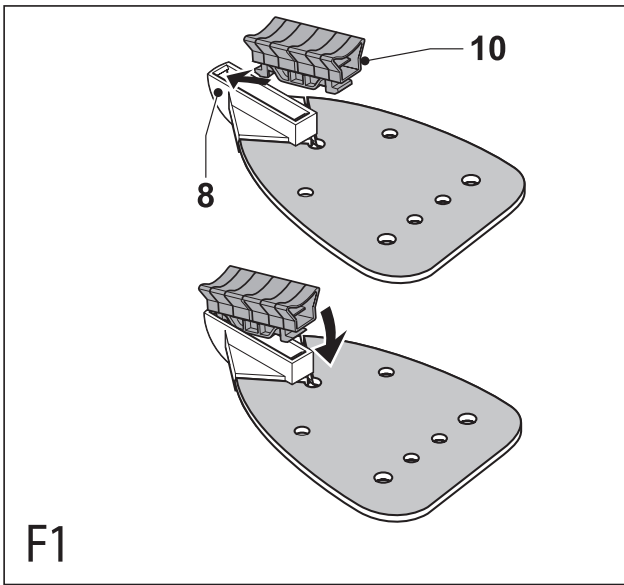


Upozornenie !
Určené pre domácich
majstrov.

504999-30 SK

KA165GT
KA165GTK





Použitie

Vaša elektrická brúska Black & Decker je určená na brúsenie a leštenie dreva, kovu, plastov a lakovaných povrchov.

Tento výrobok je určený iba na spotrebiteľské použitie

Bezpečnostné pokyny

- **Varovanie!** Pri použití elektrického náradia napájaného z elektrickej siete musia byť starostlivo dodržované základné bezpečnostné pokyny, vrátane pokynov uvedených v tomto návode, aby ste znížili riziko vzniku poranení alebo materiálnych škôd.
- Pred použitím tohto výrobku si poriadne preštudujte celý návod.
- Tento návod uschovajte pre prípadné ďalšie použitie.
- Pred prevádzaním nastavenia, opravy alebo údržby vždy odpojte napájací kábel od siete.

Udržujte poriadok na pracovisku

Neporiadok na pracovnom stole a preplnený pracovný priestor môžu viesť k vzniku úrazu.

Berte ohľad na okolie pracovnej plochy

Nevystavujte náradie dažďu. Nepracujte s náradím v podmienkach s vysokou vlhkosťou. Zaisťte si kvalitné osvetlenie pracovnej plochy. Nepoužívajte náradie tam, kde je riziko vzniku explózie, tj. v blízkosti horľavých kvapalín alebo plynov.

Držte deti mimo dosahu

Nedovoľte deťom, ostatným osobám alebo zvieratám, aby sa dostali do blízkosti pracovného priestoru a aby sa dotýkali náradia alebo prírodného kábla.

Vhodne sa obliekajte

Nenoste voľné oblečenie alebo šperky, tieto môžu byť zachytené pohybujúcimi sa časťami náradia. Ak pracujete vonku, používajte pokiaľ možno gumené rukavice a nekĺzavú obuv. Ak máte dlhé vlasy, používajte vhodnú pokrývku hlavy.

Prvky osobnej ochrany

Vždy používajte ochranné okuliare. Ak sa pri práci s náradím práši alebo pokiaľ odlietavajú drobné čiastočky materiálu, používajte proti prachu ochranný štít alebo respirátor. Pri nadmernej hlučnosti používajte vhodnú ochranu sluchu.

Ochrana proti úrazu elektrickým prúdom

Zabráňte kontaktu tela s uzemnenými povrchmi (napr. potrubie, radiátory, sporáky a chladničky). Elektrická bezpečnosť môže byť ďalej zvýšená použitím vysoko citlivého zariadenia (30 mA / 30 mS) pre zbytkový prúd (RCD).

Neprekážajte sami sebe

Pri práci vždy udržujte vhodný a pevný postoj.

Zostaňte stále pozorní

Stále sledujte, čo robíte. Premýšľajte. Pokiaľ ste unavení, prácu prerušite.

Upnite si obrobok

Na pripevnenie obrobku používajte svorky alebo zverák. Je to bezpečnejšie a umožňuje to manipuláciu s náradím oboma rukami.

Pripojenie zariadenia na odsávanie prachu

Pokiaľ je zariadenie vybavené adaptérom na pripojenie zariadení na zachytávanie prachu, zaisťte jeho správne pripojenie a riadne fungovanie.

Odpratanie nastavovacích prípravkov a kľúčov

Pred spustením náradia sa vždy uistite, či nie sú v jeho blízkosti kľúče alebo nastavovacie prípravky.

Predlžovacie káble

Pred použitím tieto káble prehladnite a pokiaľ sú poškodené, tak ich vymeňte. Pokiaľ používate náradie vonku, používajte iba predlžovacie káble určené na vonkajšie použitie. Môžete používať predlžovacie káble Black & Decker až do dĺžky 30 m, bez toho, aby došlo ku strate výkonu.

Používajte vhodné náradie

Použitie tohto náradia je popísané v tomto návode. Nepreťažujte malé náradia alebo prídavné zariadenia pri práci, ktorá je určená pre výkonnejšie náradie. Náradie bude pracovať lepšie a bezpečnejšie, ak sa bude používať vo výkonnostnom rozsahu, pre ktorý bolo určené. Náradie nepreťažujte. Nepoužívajte náradie za iným účelom, než pre ktoré je určené, nepoužívajte napríklad okružnú pílu na rezanie vetiev stromov alebo klad.

Varovanie! Použitie iného príslušenstva alebo prídavného zariadenia a prevádzanie iných pracovných operácií než je odporúčané v tomto návode môže zapríčiniť poranenie obsluhy.

Kontrola poškodených častí

Pred každým použitím starostlivo skontrolujte, či nedošlo k poškodeniu náradia alebo napájacieho kábla. Skontrolujte vychýlenie a uloženie pohybujúcich sa častí, opotrebenie jednotlivých častí, poškodenie ochranných krytov a spínačov a ďalších prvkov, ktoré môžu ovplyvniť správny chod náradia. Zaisťte, aby bol chod náradia celkom v poriadku a aby náradie správne plnilo funkciu, na ktorú je určené. Pokiaľ je akákoľvek časť náradia chybná alebo poškodená, náradie nepoužívajte. Pokiaľ nejde hlavný vypínač náradia zapnúť a vypnúť, s náradím nepracujte. Poškodené a zničené diely nechajte opraviť alebo vymeniť v autorizovanom servisnom stredisku. Nikdy sa nepokúšajte prevádzkať akékoľvek opravy sami.

Odpojte napájací kábel

Pred výmenou akýchkoľvek častí, príslušenstva alebo iných pripojených súčastí, pred prevádzaním servisu alebo pokiaľ náradie nepoužívate, odpojte ho od elektrickej siete.

Zabráňte neúmyselnému spusteniu

Neprenášajte náradie s prstom na hlavnom vypínači. Uistite sa, či je náradie pri pripájaní ku zdroju napätia vypnuté.

Zamedzte poškodeniu napájacieho kábla

Nikdy neprenášajte náradie uchopením za napájací prírodný kábel a pri vyťahovaní zo zásuvky za tento kábel neťahajte. Kábel nekladte tak, aby prechádzal cez ostré hrany alebo horúce a mastné povrchy.

Uskladnenie nepoužívaného náradia

Pokiaľ náradie nepoužívate, malo by byť uskladnené na suchom mieste a uzamknuté alebo inak vhodne zabezpečené mimo dosahu detí.

Prevádzajte údržbu starostlivo

Ostrie nástrojov udržiavajte nabrušené a čisté, docielite tým bezpečnejšiu prevádzku a vyššiu výkonnosť. Pri údržbe a výmene príslušenstva sa riadte pokynmi. Udržiavajte všetky rukoväte a ovládacie prvky čisté, suché a neznečistené olejmi či inými mazivami.

Opravy

Toto náradie vyhovuje platným bezpečnostným predpisom. Opravy by mali byť prevádzané kvalifikovanými servisnými technikmi s použitím originálnych náhradných dielov; v ostatných prípadoch môže dôjsť k nebezpečnému ohrozeniu užívateľa.

Elektrická bezpečnosť



Toto náradie je chránené dvojito izoláciou; z tohto dôvodu nie je nutná ochrana zemnením. Vždy skontrolujte, či sieťové napätie zodpovedá napätiu uvedenému na typovom štítku náradia.

Ďalšie bezpečnostné pokyny týkajúce sa brúsok

- Pri každom brúsení používajte vždy respirátor alebo ochrannú masku proti prachu.
- Po ukončení brúsenia odstráňte všetok prach.
- Pri použití náradia na opracovávanie drevených obrobkov sa uistite, že ste pripojili zariadenie na odsávanie prachu.
- Pri použití náradia na opracovávanie kovových obrobkov sa uistite, že ste odpojili zariadenie na odsávanie prachu.
- Nikdy nepoužívajte brúsku bez brúsneho listu.
- Nikdy nepoužívajte brúsku bez brúsnej základne.
- Pri nadmernej hlučnosti používajte vhodnú ochranu sluchu.

Brúsenie náterov obsahujúcich olovo alebo MDF

Brúsenie náterov obsahujúcich olovo nie je odporúčané, pretože kontaminovaný prach je obtiažne udržať pod kontrolou. Jedovaté olovo je najviac nebezpečné pre deti a tehotné ženy. Ktorákoľvek z budov postavených pred rokom 1960 mohla byť natretá náterom s obsahom olova. Tieto mohli byť prekryté ďalšími vrstvami náterov. Pred začatím práce je dôležité určiť, či brúsený náter neobsahuje olovo. To je možné zistiť pomocou testovacej sady alebo to určí profesionálny maliar interiérov.

Prvky osobnej ochrany

- Zamedzte vstupu detí a tehotných žien do pracovného priestoru.
- Používajte masku proti prachu určenú špeciálne na ochranu pred toxickým prachom a podobnými splodinami a zaistite, aby boli takto chránené všetky osoby nachádzajúce sa alebo vstupujúce do pracovného priestoru.
- V pracovnom priestore nejedzte, nepijte a nefajčite.
- V pracovnom priestore neskladujte akékoľvek potraviny alebo nápoje.
- Pred jedením, pitím alebo fajčením sa dobre opláchnite.

Pracovné prostredie

- Odstráňte náter takým spôsobom, aby bolo množstvo prachu čo najmenšie.
- Pracovný priestor uzavrite fóliami z plastu.
- Zabezpečte, aby sa mimo pracovný priestor dostalo čo najmenej prachu.

Čistenie

- Každý deň dôsledne vysajte a očistite všetky povrchy pracovného priestoru.
- Vo vysávači pravidelne vymieňajte prachový sáčok a filtre.
- Pred použitím starostlivo omyte všetky zaprášené predmety.

Popis

Toto náradie je vybavené niektorými alebo všetkými nasledujúcimi prvkami.

1. Hlavný vypínač Zap/vyp
2. Komfortná gélová rukoväť
3. Pripojenie na odsávanie prachu
4. Základňa
5. Držiak násady na špičku
6. Brúsna päťka
7. Prídavná predĺžená špička
8. Profilová násada (iba pri KA165GTK)
9. Skrutka
10. Brúsne profily (iba KA165GTK)

Okrem uvedeného je náradie dodávané s niektorými alebo so všetkými nasledujúcimi doplnkami:

Príslušenstvo	Odporúčené príslušenstvo a jeho použitie
- Hrubozrný brúsny papier	Rýchle odstránenie náteru, glazúry a hrdze
- Brúsny papier so strednou veľkosťou zrna	Odstránenie náteru, glazúry a hrdze
- Jemný brúsny papier	Dočisťovanie a konečná úprava povrchu
- Veľmi jemný brúsny papier	Brúsenie medzi jednotlivými nátermi
- Členené brúsne násady	Rohy a ťažko dostupné miesta
- 1 OT leštiaca/brúsna vlna	Leštenie kovov, odstraňovanie lesku a čistenie skiel
- Šedý penový vankúšik	Nanášanie a odstraňovanie leštidiel
- Červený netkaný vankúšik	Hrubé kefovanie a odstraňovanie hrdze
- Šedý brúsny papier	Brúsenie plastov
- Profilované násady	Zakrivené a profilované povrchy

Montáž

Varovanie! Pred montážou sa uistite, či je náradie vypnuté a či je napájací kábel odpojený od zásuvky.

Uchytenie brúsneho listu (obr. A & B)

- Oddel'te z brúsneho listu (12) dva koncové cípy v tvare kosoštvorca (11).
- Držte náradie tak, aby bola brúsna základňa otočená smerom nahor.
- Umiestnite brúsny list (12) na brúsnu základňu a uistite sa, či sú otvory v brúsnom liste zarovnané s otvormi v základni.

Ak sú časti brúsneho listu v tvare kosoštvorca (11) opotrebované, môžu byť otočené alebo vymenené.

- Ak je predná časť špičky brúsneho listu opotrebovaná, oddel'te ju od brúsneho listu, obráťte ju a pritlačte ju opäť na brúsnu základňu.
- Ak je celá špička brúsneho listu opotrebovaná, vyberte ju z brúsnej základne a nahradte ju novou.
- Leštiace penové vankúšiky (13) je možné nasadiť podobným spôsobom, ako brúsne listy.

Špička brúsnej základne (obr. C)

Pokiaľ je špička brúsnej základne (6) alebo držiak špičky (5) opotrebovaný, je možné ich otočiť alebo vymeniť. Náhradné diely sú k dispozícii u vášho dodávateľa alebo v servise Black & Decker.

- Odstráňte skrutku (9).
- Obráťte alebo vymeňte opotrebovanú časť.
- Zaskrutkujte a dotiahnite skrutku.

Prídavná predĺžená špička (obr. D)

Prídavná predĺžená špička sa používa na brúsenie jemných detailov.

- Odstráňte skrutku (9).
- Vyberte z brúsnej základne kosoštvorcový držiak násady (5).
- Pripevnite k brúsnej základni prídavnú predĺženú špičku (7).
- Zaskrutkujte a dotiahnite skrutku.
- Pripevnite k špičke vhodný brúsny list (14).

Profilová násada (obr. E)

- Profilová násada sa používa na brúsenie obrysov.
- Odstráňte skrutku (9).
- Vyberte z brúsnej základne kosoštvorcový držiak násady (5).
- Pripevnite k brúsnej základni profilovú násadu (8).
- Zaskrutkujte a dotiahnite skrutku.

Nasadenie a vybratie brúsneho profilu (obr. F1 a F2)

- Vyberte si brúsny profil, ktorý bude najlepšie vyhovovať vykonávanej brúsnej aplikácii.
- Vložte jeden koniec brúsneho profilu (10) do drážky v prednej časti držiaku brúsnych profilov (8).
- Zatláčte na druhý koniec brúsneho profilu tak, aby došlo k jeho zacvaknutiu a riadnemu usadeniu.
- Ak chcete brúsny profil vybrať, zatláčte ho dopredu a vytiahnite jeho zadnú časť z držiaku profilov (obr. F2).

Pripravenie brúsneho listu k brúsnemu profilu (obr. G)

- Zarovnajete brúsny list (15) s brúsnym profilom (10).
- Pritlačte brúsny list na brúsny profil a uistite sa, či brúsny list kopíruje tvar profilu.

Pripojenie vysávača (obr. H)

Náradie obsahuje adaptér na pripojenie vysávača, pokiaľ brúsime drevené obrobky. Pripojenie vysávača k náradiu vykonáte nasledovne:

- Pripojku na odsávanie prachu (3) zasuňte do adaptéra umiestneného na zadnej strane náradia.
- Hadicu vhodného vysávača zastrčte do výstupného otvoru pripojky.

Použitie

Varovanie! Nechajte náradie pracovať jeho vlastným tempom. Zamedzte preťažovaniu náradia.

Varovanie! Vetracie štrbiny počas chodu náradia nezakrývajte. Náradie uchopte tak, ako je znázornené na obrázku I. Uistite sa, či je brúsna základňa v jednej rovine s obrobkom.

Zapnutie a vypnutie

- Ak chcete prístroj zapnúť, posuňte hlavný spínač (1) do polohy I.
- Ak chcete prístroj vypnúť, posuňte hlavný spínač do polohy O.

Príslušenstvo

Výkon Vášho náradia závisí od použitého príslušenstva. Príslušenstvo Black & Decker a Piranha dosahuje vysokú kvalitu a zvyšuje výkon Vášho náradia. Ak budete používať toto príslušenstvo, získate s Vaším náradím najlepšie pracovné výsledky.

Údržba

Vaše náradie bolo navrhnuté tak, aby malo dlhú životnosť spoločne s minimálnymi nárokmi na údržbu. Predpokladom jeho dlhodobej bezproblémovej funkcie je jeho pravidelné čistenie a starostlivosť.

- Chladiace prieduchy a štrbiny čistite čistým suchým štetcom.
- Kryty náradia čistite čistou navlhčenou handričkou. Nepoužívajte rozpúšťadlá

Ochrana životného prostredia



Triedenie odpadu. Tento výrobok nesmie byť likvidovaný spolu s bežným komunálnym odpadom.

Ak nebudete náradie Black & Decker ďalej používať alebo ak chcete náradie nahradiť novým, nelikvidujte toto náradie v bežnom komunálnom odpade. Odovzdajte výrobok do miestnej zberne triedeného odpadu.



Triedený odpad umožňuje recykláciu a opätovné využitie použitých výrobkov a obalových materiálov. Opätovné použitie recyklovaných materiálov pomáha chrániť životné prostredie pred znečistením a znižuje spotrebu surovín.

Miestne predpisy môžu upravovať spôsob likvidácie domácich elektrických spotrebičov v miestnych zberniach alebo v mieste nákupu výrobku.

Po ukončení životnosti výrobkov Black & Decker poskytuje spoločnosť Black & Decker možnosť recyklácie týchto výrobkov. Ak chcete využiť túto službu, dopravte prosím Vaše nepotrebné výrobky do značkového servisu, kde na vlastné náklady zaistia ich recykláciu a ekologické spracovanie.

Adresu najbližšieho značkového servisu nájdete u svojho značkového predajcu Black & Decker na adrese, ktorá je uvedená v tomto návode. Prehľad autorizovaných servisov Black & Decker a rovnako ďalšie informácie týkajúce sa nášho popredajného servisu môžete nájsť tiež na internetovej adrese: **www.2helpU.com**

Technické údaje

KA165GT/KA165GTK		
Napájacie napätie	V _{AC}	230
Príkion	W	55
Otáčky naprázdno	min ⁻¹	11,000

Vyhlásenie o zhode



KA165GT/KA165GTK

Spoločnosť Black & Decker prehlasuje, že tieto výrobky zodpovedajú nasledujúcim normám: 98/37/EC, 89/336/EEC, EN 50144, EN 55014, EN 61000

L_{PA} (akustický tlak) 59 dB(A)
L_{WA} (akustický výkon) 72 dB(A)
Vibrácie prenášané na obsluhu 2.5 m/s²

Kevin Hewitt
Riaditeľ oddelenia
spotrebiteľskej techniky
Spennymoor, County Durham
DL16 6JG, United Kingdom

Politika služieb zákazníkom

Spokojnosť zákazníka s výrobkom a servisom je náš najvyšší cieľ.

Kedykoľvek budete potrebovať radu či pomoc, obráťte sa s dôverou na náš najbližší servis Black & Decker, kde Vám vyškolený personál poskytne naše služby na najvyššej úrovni.

Záruka Black & Decker 2 roky

Blahoželáme Vám k zakúpeniu tohto kvalitného výrobku Black&Decker.

Náš záväzok ku kvalite zahŕňa v sebe samozrejme tiež naše služby zákazníkom.

Preto ponúkame záručnú dobu ďaleko presahujúcu minimálne požiadavky vyplývajúce zo zákona.

Kvalita tohto prístroja nám umožňuje ponúknuť Vám **2 ročnú záruku istoty**. Ak sa objavia akékoľvek materiálové, alebo výrobné chyby v priebehu 24 mesiacov od zakúpenia prístroja, ručíme za ich bezplatné odstránenie, prípadne, podľa nášho uváženia, bezplatnú výmenu prístroja za nasledujúcich podmienok:

- Prístroj bude dopravený (spolu s originálnym záručným listom Black & Decker a s dokladom o nákupe), do jedného z poverených servisných stredísk Black & Decker, ktoré sú autorizované na vykonávanie záručných opráv.
- Prístroj bol používaný iba s originálnym príslušenstvom alebo prídavnými zariadeniami a príslušenstvom BBW či Piranha, ktoré je vyslovene odporúčané ako vhodné na použitie spolu s prístrojom Black & Decker.
- Prístroj bol používaný a udržiavaný v súlade s návodom na obsluhu.
- Prístroj nevykazuje žiadne príčiny poškodenia spôsobené opotrebovaním.

Naviac servis Black & Decker poskytuje na všetky vykonávané prevedené opravy a vymenené náhradné diely ďalšiu servisnú záručnú dobu v trvaní 6 mesiacov.

Záruka sa nevzťahuje na spotrebné príslušenstvo (vrtáky, skrutkovacie nástavce, pílové kotúče, hobľovacie nože, brúsne kotúče, pílové listy, brúsny papier a pod.) ani na príslušenstvo prístroja poškodené opotrebovaním.

Toto náradie nie je vhodné pre profesionálne použitie.

Black & Decker

Stará Vajnorská cesta 8

831 04 Bratislava 3

Slovenská republika

Tel.: +421 2 446 38 121, 3

Fax: +421 2 446 38 122

www.blackanddecker.sk

www.dewalt.sk

informacie@blackanddecker.sk

Právo na prípadné zmeny vyhradené.

02/2007

BLACK & DECKER

Stará Vajnorská cesta 8
831 04 Bratislava
Slovenská republika
Tel.: 00421 2 446 38 121,3
www.blackanddecker.sk
www.dewalt.sk
informacie@blackanddecker.sk

Fax: 00421 2 446 38 122

BAND SERVIS

Paulínska 22
917 01 Trnava
Tel.: 00421 33 551 10 63
www.bandservis.sk
p.talajka@bandservis.sk

Fax: 00421 33 551 26 24

BAND SERVIS

Garbiarska 5
040 01 Košice
Tel.: 00421 55 623 31 55
bandserviske@zoznam.sk

BLACK & DECKER

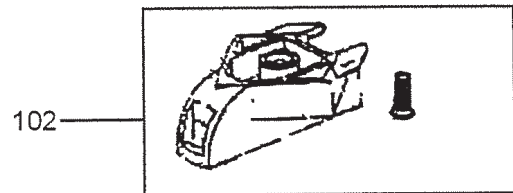
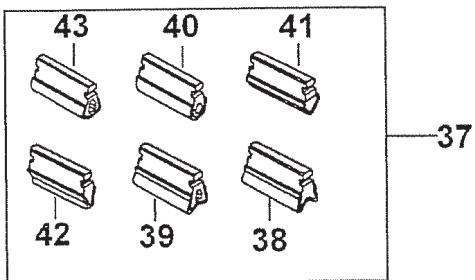
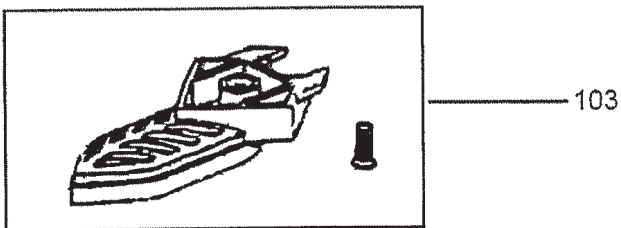
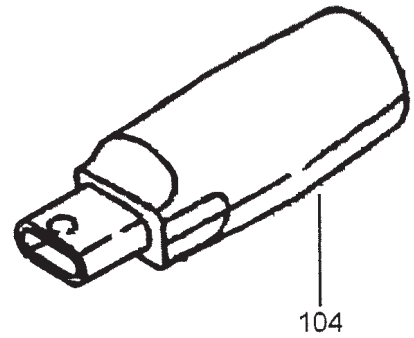
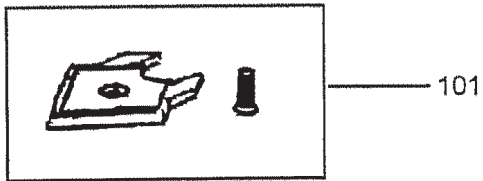
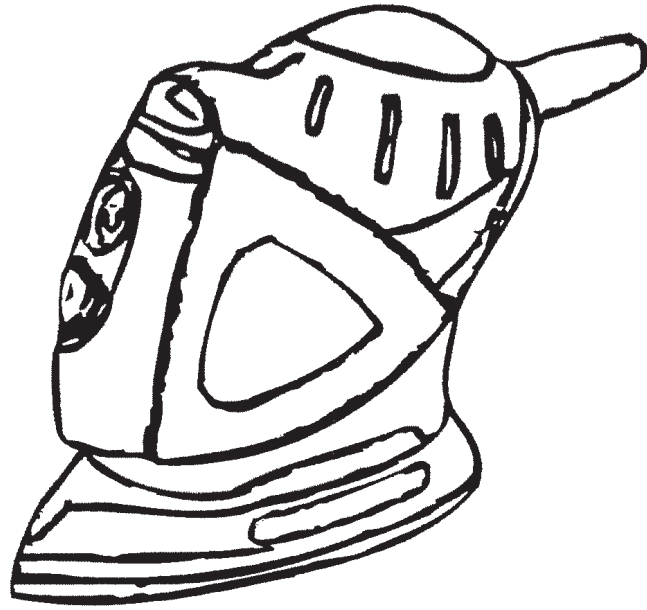
Kláštorského 2
143 00 Praha 412 – Modřany
Česká Republika
Tel.: 00420 2 444 02 450
00420 2 417 76 655,6
Servis: 00420 2 444 03 247
www.blackanddecker.cz
www.dewalt.cz
recepce@blackanddecker.cz

Fax: 00420 2 417 70 204

BAND SERVIS

K Pasekám 4440
760 01 Zlín
Tel.: 00420 577 008 550,1
www.bandservis.cz
bandservis@bandservis.cz

Fax: 00420 577 008 559



CZ ZÁRUČNÍ LIST

PL KARTA GWARANCYJNA

H JÓTÁLLÁSI JEGY

SK ZÁRUČNÝ LIST



**BLACK &
DECKER**®

CZ měsíců
H hónap

24

PL miesiące
SK mesiacov

CZ	Výrobní kód	Datum prodeje	Razítko prodejny Podpis
H	Gyári szám	A vásárlás napja	Pecsét helye Aláírás
PL	Numer seryjny	Data sprzedaży	Stempel Podpis
SK	Číslo série	Dátum predaja	Pečiatka predajne Podpis

(CZ)

Adresy servisu
Band Servis
Klásterského 2
CZ-14300 Praha 4
Tel.: 00420 2 444 03 247
Fax: 00420 2 417 70 204

Band Servis
K Pasekám 4440
CZ-76001 Zlín
Tel.: 00420 577 008 550,1
Fax: 00420 577 008 559
<http://www.bandservis.cz>

(H)

Black & Decker Központi
Garanciális-és Márkaszerviz
1163 Budapest
(Sashalom) Thököly út 17.
Tel.: 403-2260
Fax: 404-0014

(PL)

Adres serwisu centralnego
ERPATECH
ul. Obozowa 61
01-418 Warszawa
Tel.: 022-8620808
Fax: 022-8620809

(SK)

Adresa servisu
Band Servis
Paulínska ul. 22
SK-91701 Trnava
Tel.: 00421 33 551 10 63
Fax: 00421 33 551 26 24

(CZ) Dokumentace záruční opravy

(PL) Przebieg napraw gwarancyjnych

(H) A garanciális javítás dokumentálása

(SK) Záznamy o záručných opravách

CZ	Číslo	Datum příjmu	Datum zakázky	Číslo zakázky	Závada	Razítko Podpis
H	Sorszám	Bejelentés időpontja	Javítási időpont	Javítási munkalapszám	Hiba jelleg oka	Pecset Aláírás
	Jótállás új határideje					
PL	Nr.	Data zgłoszenia	Data naprawy	Nr. zlecenia	Przebieg naprawy	Stempel Podpis
SK	Číslo dodávky	Dátum nahlásenia	Dátum opravy	Číslo objednávky	Popis poruchy	Pečiatka Podpis