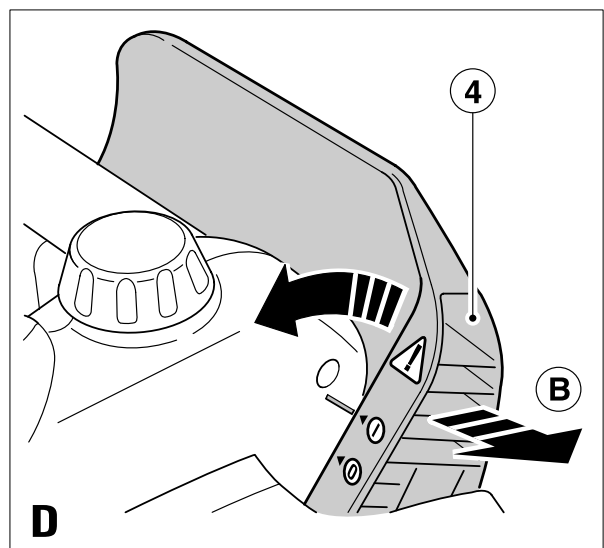
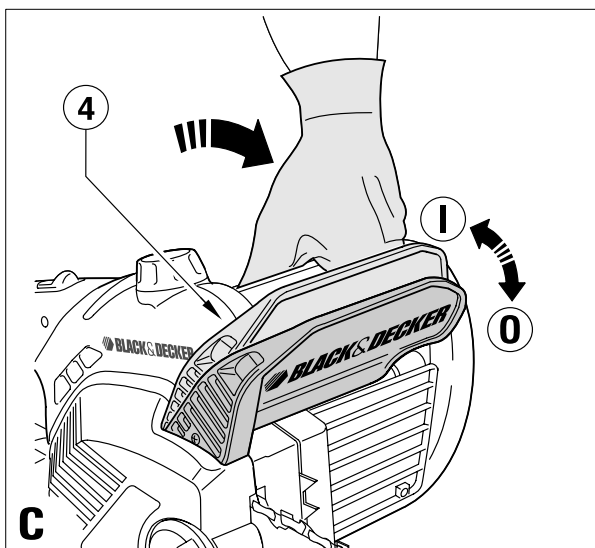
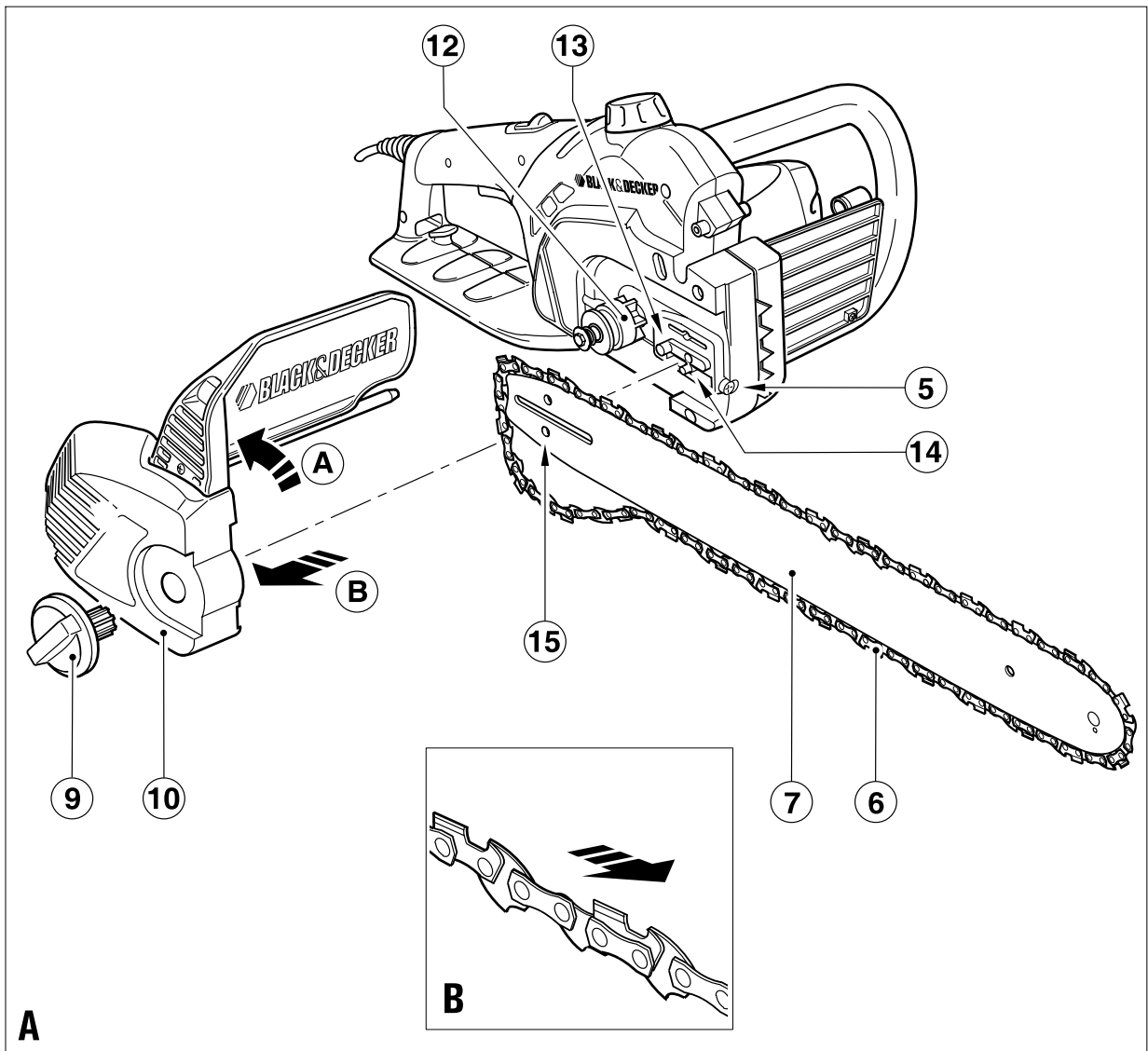
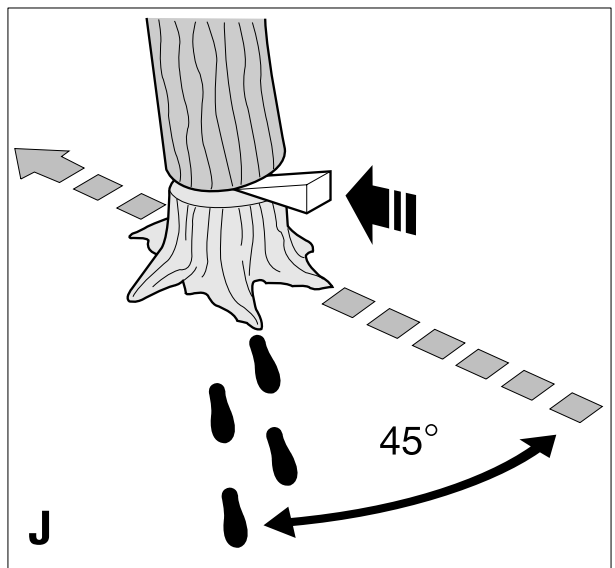
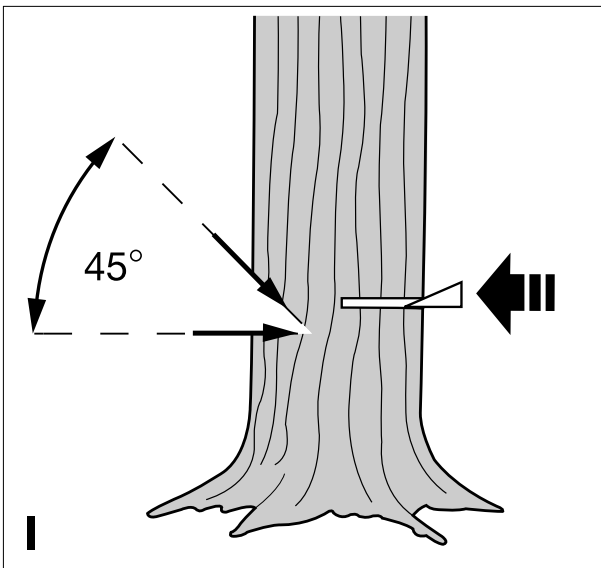
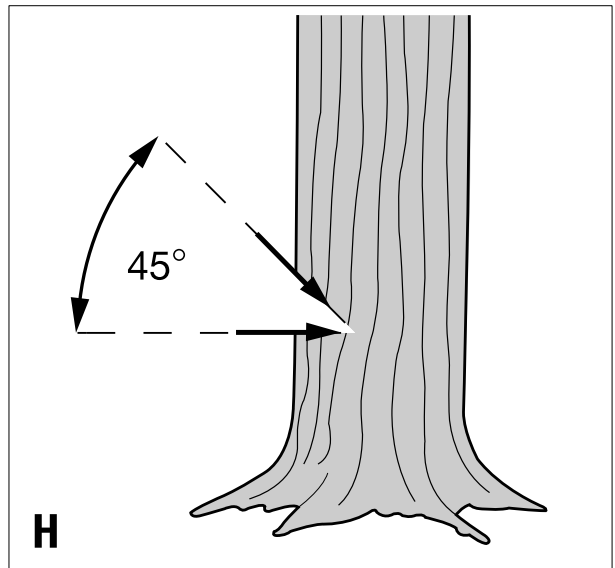
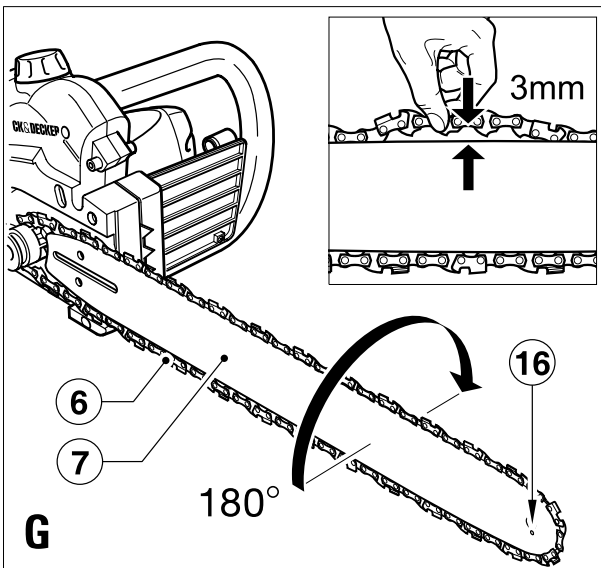
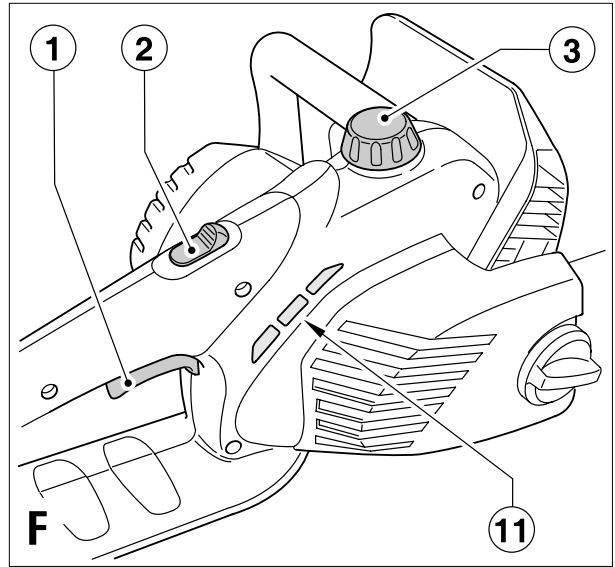
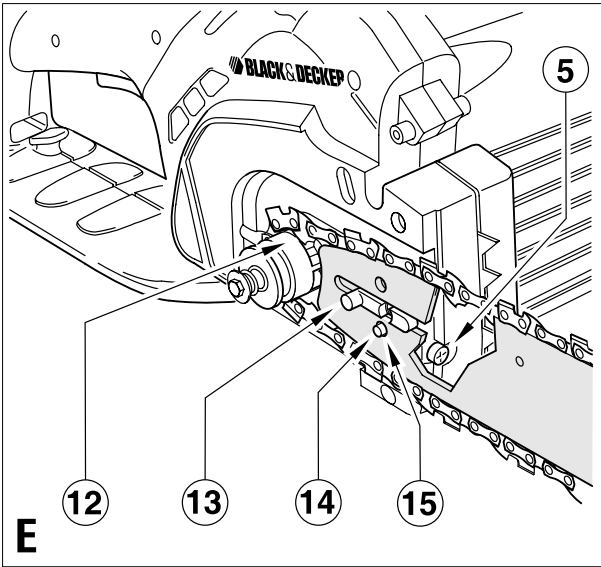
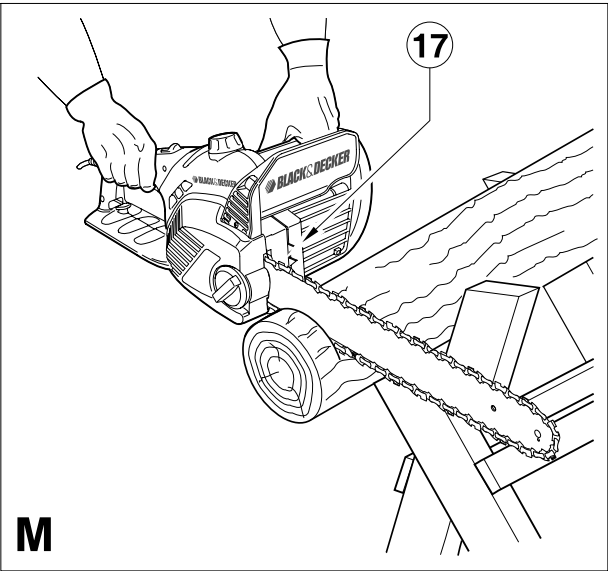
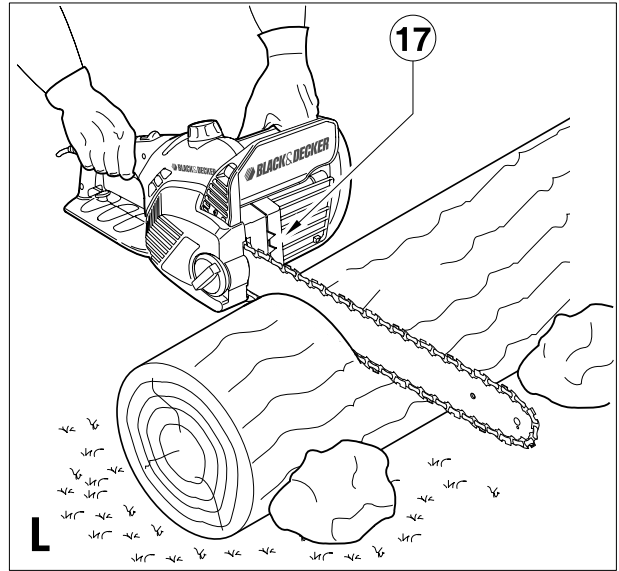
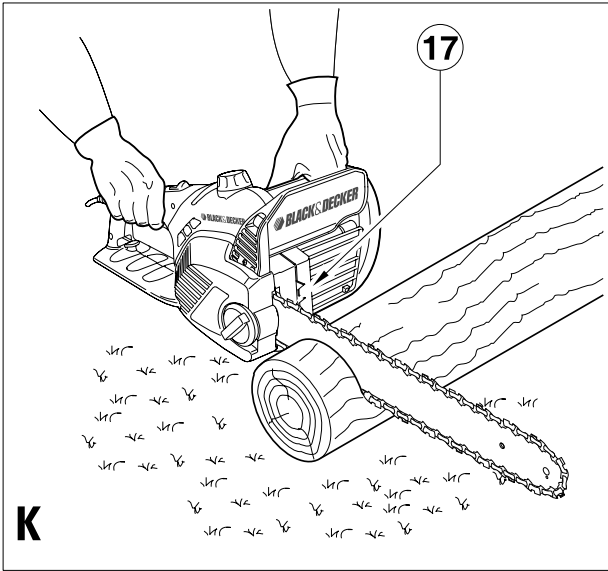


**Upozornění !**  
**Určeno pro kutily.**







## Použití

Řetězová pila Black & Decker je určena pro prořezávání větví a stromů a pro řezání kulatiny. Tento výrobek je určen pouze pro spotřebitelské použití.

### Bezpečnostní předpisy

**Varování!** Přečtěte si veškeré pokyny. Nedodržení níže uvedených pokynů může mít za následek úraz elektrickým proudem, vznik požáru nebo vážné poranění. Označení „elektrické nářadí“ ve všech níže uvedených upozorněních odkazuje na vaše nářadí napájené ze sítě (s napájecím kabelem) nebo nářadí napájené bateriemi (bez napájecího kabelu).

USCHOVEJTE TYTO POKYNY.

#### 1. Pracovní prostor

- a. **Udržujte pracovní prostor v čistotě a dobře osvětlený.** Přeplněný a neosvětlený pracovní prostor může způsobit úraz.
- b. **S elektrickým nářadím nepracujte ve výbušných prostorách, jako jsou například prostory obsahující hořlavé kapaliny, plyny nebo prostory s výbušnou koncentrací prachu.** Elektrické nářadí je zdrojem jiskření, které může zapálit prach nebo výpary.
- c. **Při práci s elektrickým nářadím držte děti a nepovolané osoby mimo jeho dosah.** Rozptylování může způsobit ztrátu kontroly nad nářadím.

#### 2. Elektrická bezpečnost

- a. **Zástrčka napájecího kabelu nářadí musí odpovídat zásuvce. Zástrčku nikdy žádným způsobem neupravujte. Nepoužívejte u uzemněného elektrického nářadí žádné upravené zástrčky.** Originální zástrčky a zásuvky snižují riziko způsobení úrazu elektrickým proudem.
- b. **Nedotýkejte se uzemněných povrchů, jako jsou například potrubí, radiátory, sporáky a chladničky.** Při uzemnění vašeho těla hrozí zvýšené nebezpečí úrazu elektrickým proudem.
- c. **Nevystavujte elektrické nářadí dešti ani vlhkému prostředí.** Pokud do nářadí vnikne voda, zvýší se riziko úrazu elektrickým proudem.
- d. **S napájecím kabelem zacházejte opatrně. Nikdy nepoužívejte napájecí kabel k přenášení nebo posouvání nářadí a netahejte za něj, chcete-li nářadí odpojit od elektrické sítě. Napájecí kabel držte z dosahu tepelných zdrojů, oleje, ostrých hran nebo pohyblivých částí.** Poškozený nebo zapletený napájecí kabel zvyšuje riziko úrazu elektrickým proudem.
- e. **Pracujete-li s elektrickým nářadím venku, používejte prodlužovací kabel, který je určen pro venkovní použití.** Použití napájecího kabelu vhodného pro venkovní prostředí snižuje riziko úrazu elektrickým proudem.

#### 3. Bezpečnost obsluhy

- a. **Buďte pozorní, stále sledujte, co děláte a při práci s elektrickým nářadím přemýšlejte. Nepoužívejte elektrické nářadí, jste-li unaveni nebo jste-li**

**pod vlivem drog, alkoholu nebo léků.** Chvilková nepozornost při práci s elektrickým nářadím může mít za následek vážné zranění.

- b. **Používejte bezpečnostní výbavu. Vždy používejte ochranu zraku.** Bezpečnostní výbava jako je respirátor, neklouzavá bezpečnostní obuv, pevná přilba nebo ochranné sluchátka, používaná v odpovídajících podmínkách snižuje riziko úrazu.
- c. **Zabraňte náhodnému spuštění. Dříve než kabel nářadí připojíte k elektrické zásuvce zajistěte, aby byl hlavní spínač ve vypnuté poloze.** Přenášení elektrického nářadí s prstem na hlavním spínači nebo připojení napájecího kabelu k elektrickému rozvodu pokud je hlavní spínač v poloze zapnuto, může způsobit úraz.
- d. **Před spuštěním nářadí se vždy ujistěte, zda nejsou v jeho blízkosti klíče nebo seřizovací přípravky.** Klíče nebo seřizovací přípravky ponechané na rotujících částech nářadí mohou způsobit úraz.
- e. **Nepřekázejte sami sobě. Při práci vždy udržujte vhodný a pevný postoj.** To umožní lepší ovladatelnost nářadí v neočekávaných situacích.
- f. **Vhodně se oblékejte. Nenoste volný oděv a šperky. Udržujte vlasy, oděv a rukavice mimo dosah pohyblivých částí.** Volný oděv, šperky nebo dlouhé vlasy mohou být pohyblivými díly zachyceny.
- g. **Pokud je zařízení vybaveno adaptérem pro připojení zařízení k odsávání nebo k zachytávání prachu, zajistěte jeho správné připojení a řádnou funkci.** Použití těchto zařízení může snížit nebezpečí týkající se prachu.
4. **Použití elektrického nářadí a jeho údržba**
  - a. **Elektrické nářadí nepřetěžujte. Používejte správný typ nářadí pro vaši práci.** Správné elektrické nářadí bude pracovat lépe a bezpečněji, bude-li používáno ve výkonnostním rozsahu, pro který je určeno.
  - b. **Pokud nelze hlavní spínač nářadí zapnout a vypnout, s nářadím nepracujte.** Každé nářadí, které nemůže být ovládáno spínačem, je nebezpečné a musí být opraveno.
  - c. **Před výměnou jakýchkoliv částí, příslušenství nebo jiných připojených součástí, před prováděním údržby nebo pokud nářadí nepoužíváte, odpojte jej od elektrické sítě.** Tato preventivní bezpečnostní opatření snižují riziko náhodného spuštění nářadí.
  - d. **Pokud nářadí nepoužíváte, uložte jej mimo dosah dětí a zabraňte osobám neobeznámených s jeho obsluhou nebo s tímto návodem, aby s nářadím pracovali.** Elektrické nářadí je v rukách neproškolených osob velmi nebezpečné.
  - e. **Údržba elektrického nářadí. Zkontrolujte, zda se u nářadí nevyskytují vychýlené nebo rozpojené pohyblivé části, zlomené díly nebo jakékoliv jiné závady, které mohou mít vliv na jeho správný chod. Pokud je nářadí poškozeno, nechejte jej opravit.** Mnoho nehod bývá způsobeno zanedbanou údržbou nářadí.

- f. **Udržujte řezné nástroje ostré a čisté.** Řádně udržované řezné nástroje s ostrými řeznými břity jsou méně náchylné k zanášení nečistotami a lépe se ovládají.
- g. **Elektrické nářadí, příslušenství a nástroje používejte podle těchto pokynů a způsobem určeným použitým typem nářadí, berte v úvahu provozní podmínky a práci, kterou je nutné vykonat.** Použití nářadí jiným způsobem a k jiným než doporučeným účelům může vést ke vzniku nebezpečných situací.

## 5. Opravy

- a. **Svěřte opravu vašeho elektrického nářadí pouze osobě s příslušnou kvalifikací, která bude používat výhradně originální náhradní díly.** Tak zajistíte bezpečný chod elektrického nářadí.

### Další bezpečnostní pokyny pro řetězové pily

- **Je-li řetězová pila v provozu, udržujte všechny části těla mimo dosah řetězové pily. Dříve než pilu zapnete, ujistěte se, zda se řetěz pily ničeho nedotýká.** Chvilková nepozornost při práci s řetězovou pilou může způsobit kontakt pily s oblečením nebo částí těla.
- **Vždy držte řetězovou pilu pravou rukou za zadní rukojeť a levou rukou za přední rukojeť.** Držení pily opačným způsobem zvyšuje riziko způsobení zranění a nemělo by být nikdy prováděno.
- **Používejte ochranné brýle a vhodnou ochranu sluchu. Doporučujeme vám používat další ochranné pomůcky na hlavu, ruce a nohy.** Odpovídající ochranný oděv snižuje riziko vzniku zranění, které bude způsobeno odlétávajícími úlomky nebo náhodným kontaktem s řetězem pily.
- **Nepoužívejte řetězovou pilu na stromech.** Použití řetězové pily, jste-li na stromě, může vést ke způsobení zranění.
- **Vždy udržujte správný postoj a obsluhujte řetězovou pilu pouze v případě, stojíte-li na pevném, bezpečném a rovném povrchu.** Kluzké nebo nestabilní povrchy jako jsou žebříky mohou způsobit ztrátu rovnováhy nebo ovladatelnosti pily.
- **Řežete-li větev, která je zatížená, dávejte pozor na její odskočení.** Jakmile dojde k uvolnění napětí ve vláknech dřeva, zatížená větev může uhodit obsluhu pily nebo může způsobit ztrátu kontroly nad pilou.
- **Při řezání větví a stromků buďte velmi opatrní.** Tenký materiál se může zachytit do řetězu pily a může vás šlehnout nebo může způsobit ztrátu vaší rovnováhy.
- **Přenášejte pilu za přední rukojeť a dbejte na to, aby byla pila vždy vypnutá a aby lišta pily směřovala od vás. Při přepravě nebo skladování pily dbejte na to, aby byla lišta pily vždy opatřena krytem.** Správná manipulace s řetězovou pilou snižuje pravděpodobnost náhodného kontaktu s pohybujícím se řetězem pily.
- **Dodržujte pokyny pro mazání, napnutí řetězu**

**a výměnu příslušenství.** Nesprávně napnutý nebo špatně namazaný řetěz může prasknout a zvyšuje riziko zpětného rázu při zaseknutí.

- **Udržujte rukojeti stále čisté, suché a neznečištěné olejem nebo mazivou.** Rukojeti pokryté mazivou nebo olejem jsou kluzké a způsobují ztrátu kontroly.
- **Řežte pouze dřevo. Nepoužívejte pilu k jiným účelům, než pro které je určena. Například: nepoužívejte řetězovou pilu pro řezání plastových, zdících nebo jiných nedřevěných stavebních materiálů.** Použití řetězové pily jiným způsobem a k jiným než doporučeným účelům může vést ke vzniku nebezpečných situací.

### Příčiny a ochrana obsluhy před působením zpětného rázu:

Ke zpětnému rázu může dojít v případě, kdy se přední část lišty pily dostane do kontaktu s jiným předmětem nebo v případě, kdy dřevěný materiál sevře v řezu řetěz pily. Kontakt přední části lišty pily může v některých případech způsobit náhlou zpětnou reakci, odkopnutí lišty pily směrem nahoru a dozadu směrem k obsluze.

Sevržení řetězu pily podél horní části lišty pily může zatlačit lištu pily rychle zpět směrem k obsluze.

Každá z těchto reakcí může způsobit ztrátu ovladatelnosti nad pilou a následné zranění. Nespoléhejte se pouze na bezpečnostní prvky ve vybavení vaší pily. Jako uživatel řetězové pily byste měli dodržovat několik základních pokynů, aby vaše práce skončila bez nehod a zranění.

Zpětný ráz je výsledkem nesprávného použití pily nebo nesprávných pracovních postupů nebo provozních podmínek. Tomuto jevu můžete zabránit, budete-li dodržovat níže uvedené pokyny:

- **Používejte pevný úchop tak, aby palec a prsty ruky obepínaly rukojeti řetězové pily. S oběma rukama na rukojetích řetězové pily se postavte tak, abyste mohli odolávat síle zpětného rázu.** Síly zpětného rázu mohou být regulovány obsluhou pily, jsou-li provedena vhodná opatření. Řetězovou pilu nepouštějte.
- **Nepřečunujte se a neprovádějte řezy ve výšce přesahující výšku vašich ramen.** Tímto způsobem zabráníte neočekávaným kontaktům přední části lišty pily a umožníte lepší ovladatelnost řetězové pily v neočekávaných situacích.
- **Používejte pouze náhradní lišty pily a řetězy specifikované výrobcem.** Nesprávné lišty pily a řetězy mohou způsobit prasknutí řetězu nebo zpětné rázy.
- **Dodržujte pokyny výrobce týkající se broušení a údržby řetězu pily.** Snížení výšky omezovače může vést ke zvýšení rizika zpětného rázu.

### Bezpečnostní pokyny pro řetězovou pilu

- **Zásadně doporučujeme, aby začínající uživatelé řetězové pily prošli praktickým proškolením o použití pily a ochranného vybavení, které povede zkušený pracovník.** První zkouška by měla proběhnout při řezání kulatiny na vhodném stojanu.

- Doporučujeme vám, abyste se při přenášení řetězové pily ujistili, zda je zajištěna brzda.
- Chraňte pilu, není-li používána. Neskladujte řetězovou pilu, aniž byste nejdříve sejmuli řetěz pily a lištu pily, které by během skladování měly být ponořeny v oleji. Skladujte všechny části řetězové pily na suchém a bezpečném místě, mimo dosah dětí.
- Před uskladněním vám doporučujeme vypuštění oleje z nádržky pily.
- Dodržujte správný postoj a naplánujte si bezpečný únik před padajícími stromy nebo větvemi.
- Při kácení stromů používejte klíny a zabraňte ohýbání vodící lišty pily a řetězu v řezu.
- Pečujte o řetěz pily. Dbejte na to, aby byl řetěz stále ostrý a aby byl řádně usazen na vodící liště. Dbejte na to, aby byly řetěz a vodící lišta čisté a správně namazané. Udržujte všechny ovládací prvky čisté, suché a neznečištěné olejem nebo mazivy.

Zpětný ráz může být způsoben:

- Náhodným kontaktem mezi přední částí lišty pily a větví nebo jiným předmětem, je-li řetěz pily v pohybu.
- Kontaktem s kovem, betonem nebo jiným tvrdým materiálem nacházejícím se v blízkosti dřeva, nebo který se nachází ve dřevě.
- Tupým nebo uvolněným řetězem.
- Řezáním ve výšce, která je větší než je výška ramen obsluhy.
- Nedostatečnou pozorností při držení nebo vedení řetězové pily při řezání.
- Přetěžováním. Při práci vždy udržujte správný postoj a rovnováhu a nepřeceňujte se.
- Nepokoušejte se zasunout pilu do původního řezu. Tímto způsobem může dojít ke zpětnému rázu. Vždy provádějte nový řez.
- Zásadně doporučujeme, abyste se nepokoušeli používat řetězovou pilu na stromech, na žebříku nebo na jiném nestabilním povrchu. Rozhodnete-li se takové akce provádět, uvědomte si, že jsou tyto pozice velmi nebezpečné.
- Pokud řežete napnutou větev, dejte pozor, aby vás po odřezání větev nešlehla.

Vyvarujte se řezání:

- Upraveného dřeva.
- Do země.
- Pletiva, hřebíků atd.
- Příliš tenkých větvíček a stromků, protože tenké větvičky mohou být řetězem pily zachyceny a odmrštěny směrem k vám, popřípadě může dojít ke ztrátě vaší rovnováhy.
- Nepoužívejte řetězovou pilu ve výšce, která je větší než výška vašich ramen.
- Zajistěte, aby byla v případě nehody v blízkosti pomoc (ale v bezpečné vzdálenosti).
- Musíte-li se z jakéhokoliv důvodu dotýkat řetězu pily, ujistěte se, zda je pila odpojena od sítě.
- Hlučnost tohoto nářadí může překročit 85 dB(A).
- Proto vám doporučujeme provádět vhodná opatření pro ochranu sluchu.

**Na nářadí můžete nalézt následující výstražné symboly:**



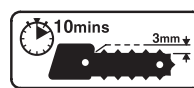
Přečtěte si pečlivě celý tento návod.



Nepoužívejte pilu ve vlhkém prostředí a nevystavujte ji dešti.



Vždy použijte ochranu sluchu a zraku.



Provádějte kontrolu napnutí řetězu každých 10 minut provozu. Upravte vůli na hodnotu 3 mm.



Před kontrolou poškozeného kabelu vždy odpojte zástrčku napájecího kabelu od zásuvky. Nepoužívejte pilu, je-li poškozen její napájecí kabel.



Hlučnost tohoto nářadí může překročit 85 dB(A).

### Elektrická bezpečnost



Toto nářadí je opatřeno dvojitou izolací. Proto není nutné použití zemního vodiče. Vždy zkontrolujte, zda napájecí napětí zdroje odpovídá napětí na výkonovém štítku.

### Doplňující bezpečnostní pokyny

- Toto nářadí není určeno pro použití nedospělými osobami bez dozoru dospělé osoby. Děti musí být pod dozorem, aby si s nářadím nehrály.
  - V případě poškození napájecího kabelu musí být tento kabel z bezpečnostních důvodů vyměněn výrobcem nebo v autorizovaném servisním středisku Black & Decker.
- Ochrana před úrazem způsobeným elektrickým proudem.
- Nedotýkejte se uzemněných povrchů (například kovového zábradlí, sloupů lamp atd.). Elektrická bezpečnost může být dále zvýšena použitím vysoce citlivého zařízení (30 mA / 30 ms) pro zbytkový proud (RCD).

**Varování!** Použití jističe RCD nebo jiné jisticí jednotky nezabývá obsluhu řetězové pily povinnosti dodržovat bezpečnostní pokyny a bezpečné pracovní postupy popsané v návodu k obsluze.

### Popis

1. Hlavní spínač
2. Zajišťovací tlačítko
3. Víčko nádržky oleje
4. Přední kryt / sestava řetězové brzdy
5. Seřizovací šroub napnutí řetězu
6. Řetěz
7. Lišta pily
8. Kryt řetězové lišty
9. Přichytka krytu řetězu
10. Kryt řetězu
11. Indikátor množství oleje

# KOMPLETOVÁNÍ

## Mazání řetězu (obr. A)

Tento úkon musíte provést vždy, když použijete poprvé nový řetěz (6). Vyjměte nový řetěz (6) z plastového obalu a před použitím řetěz nejdříve alespoň na jednu hodinu ponořte do oleje pro řetězy řetězových pil. Použijte řetězový olej Black & Decker.

Doporučujeme vám, abyste během provozní životnosti pily používali pouze olej jedné značky, protože smíchání olejů různých značek může vést ke snížení kvality oleje, což může značně zkrátit provozní životnost řetězu pily.

Nikdy nepoužívejte již použitý olej, hustý olej nebo velmi řídký olej pro šicí stroje.

Tyto typy olejů mohou řetězovou pilu poškodit.

## Montáž vodící lišty a řetězu (obr. A - F)



**Varování!** Při práci s řetězovou pilou vždy použijte ochranné rukavice.

- Umístěte řetězovou pilu na stabilní povrch.
- Uvolněte a sejměte příchytka krytu řetězu (9) (obr. A).
- Nastavte přední kryt do polohy ① (obr. C).
- Sejměte kryt řetězu (10).
- Nasaďte řetěz (6) na vodící lištu pily (7) a ujistěte se, zda břity řetězu na horní části vodící lišty pily (7) směřují dopředu (obr. B).
- Nasaďte řetěz (6) na vodící lištu pily (7) a zatahejte za něj, abyste u zadní části vodící lišty pily (7) vytvořili na řetězu oko.
- Nasaďte řetěz (6) a vodící lištu pily (7) na řetězovou pilu.  
Nasaďte řetěz (6) na hnací kolo řetězu (12). Nasaďte vodící lištu pily (7) na čepy (13). Ujistěte se, zda je kolík kluzné matice (14) umístěn v napínacím otvoru (15) (obr. E).
- Před zkompletováním se ujistěte, zda je sestava řetězové brzdy (4) nastavena do polohy ① (obr. C).
- Nasaďte kryt řetězu (10) na řetězovou pilu.
- Nasaďte příchytka krytu řetězu (9) a přitáhněte ji rukou.
- Otáčejte seřizovacím šroubem napínání řetězu (5) (obr. E) po směru pohybu hodinových ručiček, dokud nebude řetěz (6) napnutý. Ujistěte se, zda je řetěz (6) řádně nasazen na vodící liště pily (7). Dbejte na to, aby nedošlo k nadměrnému napnutí řetězu.
- Přitáhněte příchytka krytu řetězu (9).

## Kontrola a seřízení napnutí řetězu (obr. E a G)

- Před použitím pily a potom po každých 10 minutách provozu musíte zkontrolovat napnutí řetězu.
- Zlehka zatahejte za řetěz (6) jako na uvedeném obrázku (obrázek v obr. G). Napnutí je správné, vrátí-li se řetěz (6) zpět na vodící lištu pily (7), došlo-li k jeho vysunutí z lišty o 3 mm. Na spodní části vodící lišty pily (7) nesmí dojít k žádnému průhybu mezi vodící lištou a řetězem (6).

**Poznámka:** Dbejte na to, aby nedocházelo k nadměrnému napnutí řetězu (6), protože by docházelo k nadměrnému opotřebování a ke zkrácení provozní životnosti vodící lišty pily (7) a řetězu (6).

**Poznámka:** Je-li řetěz (6) nový, kontrolujte jeho napnutí často (po odpojení napájecího kabelu pily od sítě) během prvních 2 hodin jeho použití, protože se nový řetěz (6) lehce rozpíná.

Chcete-li zvýšit napnutí řetězu:

- Otáčejte seřizovacím šroubem napnutí řetězu (5a) po směru pohybu hodinových ručiček.

## Naplnění nádržky oleje (obr. F)

- Sejměte víčko nádržky (3) a naplňte nádržku doporučeným typem řetězového oleje. Množství oleje v nádržce můžete sledovat pomocí indikátoru (11). Znovu nasaďte víčko nádržky (3).
- Pravidelně vypínejte pilu a kontrolujte množství oleje v nádržce pomocí indikátoru (11). Klesne-li hladina oleje pod jednu čtvrtinu maximálního množství, odpojte napájecí kabel pily od sítě a naplňte nádržku správným typem oleje.

## Automatická brzda řetězu (obr. C)

- Tato pila je vybavena brzdou řetězu s automatickým zastavením (4), která zastaví řetěz (6) během 150 ms při každém uvolnění zadního spínače nebo v případě, kdy dojde ke zpětnému rázu. Brzda řetězu (4) by měla být vyzkoušena před každým použitím pily.

## Nastavení brzdy řetězu (obr. C)

- Ujistěte se, zda je napájecí kabel pily odpojen od sítě.
- Nastavte přední kryt / brzdu řetězu (4) zpět do polohy označené ① (obr. C).

Nyní je pila připravena k použití.

## Princip práce brzdy řetězu aktivované zpětným rázem

Dojde-li ke zpětnému rázu, vaše levá ruka se dostane do kontaktu s předním krytem, zatlačí tento kryt dopředu směrem k obrobku a zastaví pilu během 150 ms.

## Princip práce brzdy řetězu aktivované setrvačností

Přední kryt / brzda řetězu (4) je aktivována v okamžiku, kdy dojde k zatlačení krytu přední rukojeti směrem dopředu, ať již ručně, zadní částí ruky obsluhy nebo působením vlastní hmotnosti. Výhodou brzdy aktivované setrvačností je to, že je aktivována několika zpětnými rázy. Například: Narazí-li řetěz (6) na kov, a to i v případě, i když se ruka obsluhy nedostane do kontaktu s předním krytem. To znamená, je-li pila v poloze pro kácení stromů.

## Princip zkoušky brzdy řetězu aktivované zpětným rázem (obr. C)

- Postavte se na pevný povrch a uchopte pilu pevně oběma rukama. Ujistěte se, zda je řetěz (6) nad zemí a zapněte pilu (viz „Zapnutí řetězové pily“).
- Otočte levou ruku dopředu kolem přední rukojeti tak, aby se zadní část ruky dostala do kontaktu



s předním krytem /brzdou řetězu (4) a zatlačte dopředu, směrem k obrobku (obr. C). Řetěz (6) by se měl zastavit během několika zlomků sekundy.

Obnovení funkce pily po aktivaci předního krytu / brzdy řetězu (4):

- Postupujte podle pokynů v části „Nastavení brzdy řetězu“.

**Poznámka:** Pilu nelze zapnout, není-li přední kryt / brzda řetězu (4) nastavena v pracovní poloze ①.

**Poznámka:** Nepokoušejte se pilu znovu zapnout, dokud neuslyšíte, že se motor zcela zastavil.

**Poznámka:** Nedojde-li k okamžitému zastavení řetězu (6), znamená to, že musí být provedeno napnutí řetězu (viz část „Nasazení vodící lišty pily a řetězu“).

### Zapnutí řetězové pily (obr. F)

- Uchopte řetězovou pilu pevně oběma rukama. Zatlačte zajišťovací tlačítko (2) dopředu a potom stiskněte hlavní spínač (1), aby došlo k zapnutí pily.
- Jakmile se roztočí motor, sejměte palec se zajišťovacího tlačítka (2) a uchopte pevně rukojeť.

Na nářadí netlačte - nechejte jej pracovat vlastním tempem.

Práce bude provedena lépe a bezpečněji, pokud bude nářadí pracovat vlastním tempem. Nadměrná síla způsobí namáhání řetězu (6).

Dojde-li k zaseknutí řetězu (6) nebo vodící lišty pily (7):

- Vypněte nářadí hlavním spínačem.
- Odpojte napájecí kabel nářadí od sítě.
- Rozevřete řez pomocí klínů, abyste uvolnili zablokovanou vodící lištu pily (7). Nepokoušejte se uvolnit pilu páčením. Zahajte nový řez.

### Kácení stromů (obr. H - J)

Nezkušení pracovníci by se neměli pokoušet kácet stromy. Obsluha může utrpět zranění nebo může způsobit hmotné škody. K těmto událostem může dojít nesprávnou volbou směru pádu stromu, prasknutím kmenu stromu nebo může dojít k pádu poškozených a uschlých větví během kácení stromu.

Bezpečná vzdálenost mezi káceným stromem a okolostojícími lidmi, budovami a jinými objekty musí být rovna minimálně 2,5 násobku výšky stromu. Všechny okolostojící osoby, budovy nebo objekty nacházející se v této oblasti jsou vystaveny riziku zasažení při pádu káceného stromu.

Dříve, než se pokusíte kácet strom:

- Ujistěte se, zda kácení stromu nezakazuje místní platný zákon nebo předpis.
- Vezměte v úvahu všechny okolnosti, které mohou ovlivnit směr pádu, včetně:
  - Předpokládaného směru pádu.
  - Přirozeného sklonu stromu.
  - Jakéhokoliv neobvyklého tvaru těžké nebo hniјící větve.
  - Okolních stromů a překážek, včetně nadzemních a podzemních inženýrských sítí.
  - Rychlosti a směru větru.

Předem si naplánujte bezpečný únik před padajícími větvemi a stromy. Zajistěte, aby byla úniková cesta zbavena překážek. Pamatujte, že vlhká tráva a čerstvě oloupaná kůra stromů je kluzká.

Nepokoušejte se kácet stromy, jejichž průměr kmenu je větší než řezná délka pily.

Směrový zářez je řez, který určuje směr pádu stromu.

Horizontální řez je veden do hloubky odpovídající 1/5 až 1/3 průměru kmenu, kolmo na směr pádu, v základně kmenu stromu (obr. H). Druhý řez je veden nad prvním řezem jako průsečnice v úhlu 45°.

Provedte samostatný horizontální řez na druhé straně kmenu ve výšce zhruba 2,5 až 5 cm nad směrovým zářezem (obr. I). Dbejte nato, aby nedošlo k prořezání až ke směrovému zářezu, protože by mohlo dojít ke ztrátě kontroly nad směrem pádu stromu.

Zarazte klín nebo klíny do výše uvedeného řezu, aby došlo k jeho rozevření a k následnému pádu stromu (obr. J).

### Prořezávání stromů

Ujistěte se, zda prořezávání větví stromů nezakazuje nebo nereguluje místní platný zákon nebo předpis. Prořezávání by mělo být prováděno zkušenými pracovníky, protože hrozí zvýšené riziko sevření vodící lišty pily a zpětného rázu.

Před prořezáváním vezměte v úvahu všechny okolnosti, které mohou ovlivnit směr pádu, včetně:

- Délky a hmotnosti řezané větve.
- Jakéhokoliv neobvyklého tvaru těžké nebo hniјící větve.
- Okolních stromů a překážek, včetně nadzemních.
- Rychlosti a směru větru.
- Větví, které jsou propleteny s jinými větvemi

Pracovník by měl brát v úvahu přístup k větvím stromu a směr jejich pádu. Větve stromu se mohou snadno zhoupnout směrem ke kmenu. Mimoto mohou větve ohrozit okolostojící osoby, objekty a jiný majetek, nacházející se pod nimi.

Chcete-li zabránit štípání, první řez musí být veden směrem nahoru, maximálně do hloubky odpovídající jedné třetině průměru větve. Druhý řez je veden směrem dolů k prvnímu řezu.

### Řezání dřeva (obr. K, L a M)

Způsob řezání závisí na způsobu podepření kulatiny. Je-li to možné, vždy používejte vhodný stojan pro řezání dřeva. Vždy zahajujte řez pilou a řetězem (6) v chodu a tak, aby byl hrotový nárazník (17) v kontaktu se dřevem (obr. K). Při ukončení řezu proveďte otočný pohyb pomocí hrotového nárazníku.

Je-li kulatina při řezání podepřena po celé délce:

- Provádějte řez směřující dolů, ale zabraňte tomu, aby se pila dostala do kontaktu se zemí, protože by došlo k rychlému otupení řetězu.

Je-li kulatina při řezání podepřena na obou koncích:

- Nejdříve řežte směrem dolů do jedné třetiny, abyste zabránili štípání a potom vedte druhý řez směrem proti prvnímu řezu.

Je-li kulatina při řezání podepřena na jednom konci:

- Nejdříve řežte směrem nahoru do jedné třetiny, abyste zabránili štípání a potom vedte druhý řez směrem dolů proti prvnímu řezu.

Řežete-li na svahu (obr. L):

- Vždy stůjte na svahu nad kmenem.

Používáte-li při řezání stojan (obr. M):

Je-li to možné, vždy zásadně doporučujeme použití stojanu.

- Umístěte kmen do stabilní polohy. Vždy provádějte řez vně opěrných bodů stojanu. K zajištění obrobku použijte svorky nebo řemeny.

Pokoušíte-li se řezat kulatinu ležící na zemi, zajistěte ji pomocí špalků a klínů. Pracovník nebo jeho pomocníci by neměli zajišťovat řezaný kmen postavením nebo posazením se na tento kmen. Zajistěte, aby se řetězová pila nedostala do kontaktu se zemí.

## Údržba

Pravidelná údržba zajišťuje dlouhou provozní životnost nářadí. Doporučujeme vám pravidelně provádět následující kontroly.

### Množství oleje

Množství oleje v nádržce by nemělo být menší než jedna čtvrtina maximálního množství.

### Řetěz a vodící lišta pily (obr. G)

- Po každých několika hodinách použití sejměte vodící lištu pily (7) i řetěz (6) a kompletně je očistěte.
- Při opětovné montáži by měla být vodící lišta pily (7) otočena o 180° a hnací kolo řetězu by mělo být namazáno mazacím otvorem (16). Tímto způsobem zajistíte rovnoměrné opotřebování celé vodící lišty pily.

### Broušení řetězu pily

Chcete-li od pily získat maximální výkon, je důležité, aby byly zuby řetězu stále ostré.

Návod k tomuto postupu naleznete na balení brousící sady. Pro tento účel doporučujeme zakoupení brousící sady Black & Decker (tato sada je k dispozici u autorizovaných servisů a vybraných dealerů Black & Decker).

### Výměna opotřebovaných řetězů

Nové řetězy jsou k dispozici u autorizovaných prodejců nebo servisů Black & Decker. Vždy používejte originální náhradní díly.

### Broušení řetězu

Břity řetězu se při kontaktu se zemí nebo hřebíkem okamžitě otupí.

### Napnutí řetězu

Provádějte pravidelnou kontrolu napnutí řetězu pily.

## Co dělat, potřebuje-li vaše pila opravu.

Tato řetězová pila odpovídá požadavkům platných bezpečnostních předpisů. Opravy by měly být prováděny pouze kvalifikovanými osobami při použití originálních náhradních dílů. Nedodržení tohoto pokynu může vést ke značnému ohrožení obsluhy. Doporučujeme vám, abyste tento návod uložili na bezpečném místě.

## Ochrana životního prostředí



Třídění odpadu. Tento výrobek nesmí být likvidován spolu s běžným komunálním odpadem.

Pokud nebudete nářadí Black & Decker dále používat nebo přejete-li si nářadí nahradit novým, nelikvidujte toto nářadí v běžném komunálním odpadu. Odevzdejte výrobek do místní sběrný tříděného odpadu.



Tříděný odpad umožňuje recyklaci a opětovné využití použitých výrobků a obalových materiálů. Opětovné použití recyklovaných materiálů pomáhá chránit životní prostředí před znečištěním a snižuje spotřebu surovin.

Místní předpisy mohou upravovat způsob likvidace domácích elektrických spotřebičů v místních sběrnách nebo v místě nákupu výrobku.

Po ukončení životnosti výrobků Black & Decker, poskytuje společnost Black & Decker možnost recyklace těchto výrobků. Chcete-li využít této služby, dopravte prosím Vaše nepotřebné výrobky do značkového servisu, kde na vlastní náklady zajistí jejich recyklaci a ekologické zpracování.

Adresu nejbližšího značkového servisu naleznete u svého značkového prodejce Black & Decker na adrese, která je uvedena v tomto návodu. Přehled autorizovaných servisů Black & Decker a rovněž další informace, týkající se našeho poprodejního servisu, můžete nalézt také na internetové adrese: [www.2helpU.com](http://www.2helpU.com)

## Technické údaje

	GK1730	GK1735	GK1740	GK1930	GK1935	GK1940
Napětí (V <sub>ac</sub> )	230	230	230	230	230	230
Příkon (W)	1700	1700	1700	1850	1850	1850
Otáčky naprázdno (min <sup>-1</sup> )	5500	5500	5500	5500	5500	5500
Maximální délka řezu (cm)	30	35	40	30	35	40
Množství oleje (ml)	100	100	100	100	100	100
Hmotnost (kg)	5.55	5.65	5.8	5.6	5.7	5.85
Třída bezpečnosti	II	II	II	II	II	II

Vzor pro EU, číslo  
000417274-0001

## ES Prohlášení o shodě



**GK1730, GK1735, GK1740, GK1930, GK1935, GK1940**

Společnost Black & Decker prohlašuje, že tento výrobek odpovídá následujícím normám:

98/37/EC, 89/336/EEC, 73/23/EEC, 2002/96/EC, 2002/95/EC, EN 50144, EN 55014, EN61000, EN60745, 2000/14/EC.

Řetězová pila \_ 1600 W. Doplněk V

Úroveň akustického tlaku měřená dle normy 2000/14 EC:

$L_{pA}$ (akustický tlak)	94,2 dB(A)
$L_{WA}$ (akustický výkon)	105,2 dB(A)
$L_{WA}$ (zaručený akustický výkon)	104 dB(A)

Pokud hlučnost překročí 85 dB (A),  
vždy používejte sluchátka.

Vibrace ruka/paže měřené dle normy  
EN 60745: 3,5 m/s<sup>2</sup>

Kevin Hewitt  
Ředitel oddělení  
spotřebitelské techniky  
Spennymoor,  
County Durham DL16 6JG,  
Spojené království  
31-10-2006

## Politika služby zákazníkům

Spokojenost zákazníka s výrobkem a servisem je náš nejvyšší cíl.

Kdykoli budete potřebovat radu či pomoc, obraťte se s důvěrou na nejbližší servis Black & Decker, kde Vám vyškolený personál poskytne naše služby na nejvyšší úrovni.

## Záruka Black & Decker 2 roky

Blahopřejeme Vám ke koupi tohoto kvalitního výrobku Black & Decker.

Náš závazek ke kvalitě v sobě samozřejmě zahrnuje také naše služby zákazníkům.

Proto nabízíme záruční lhůtu daleko přesahující minimální požadavky vyplývající ze zákona.

Kvalita tohoto přístroje nám umožňuje nabídnout Vám záruční lhůtu po dobu 24 měsíců.

Objeví-li se jakékoliv materiálové nebo výrobní vady v průběhu **24 měsíců** záruční lhůty, garantujeme jejich bezplatné odstranění případně, dle našeho uvážení, bezplatnou výměnu přístroje za následujících podmínek:

- Příklad bude dopraven (spolu s originálním záručním listem Black & Decker a s dokladem o nákupu) do jednoho z pověřených servisních středisek Black & Decker, která jsou autorizována k provádění záručních oprav.
  - Příklad byl používán pouze s originálním příslušenstvím či přídatnými zařízeními a příslušenstvím BBW či Piranha, které je výslovně doporučeno jako vhodné k používání spolu s přístroji Black & Decker.
  - Příklad byl používán a udržován v souladu s návodem k obsluze.
  - Příklad nevykazuje žádné příčiny poškození způsobené opotřebením.
  - Motor přístroje nebyl přetěžován a nejsou patrné žádné známky poškození vnějšími vlivy.
  - Do přístroje nebylo zasahováno nepovolanou osobou. Osoby

povolané tvoří personál pověřených servisních středisek Black & Decker, která jsou autorizována k provádění záručních oprav.

Navíc servis Black & Decker poskytuje na veškeré provedené opravy a vyměněné náhradní díly další servisní záruční lhůtu 6 měsíců.

Záruka se nevztahuje na spotřební příslušenství (vrtáky, šroubovací nástavce, pilové kotouče, hoblovací nože, brusné kotouče, pilové listy, brusný papír a pod.).

Black & Decker nabízí rozsáhlou síť autorizovaných servisních oprav a sběrných středisek, jejichž seznam naleznete na záručním listu.

## Black & Decker

Klásterského 2  
143 00 Praha 4 - Modřany  
Česká republika

Tel.: +420 244 402 450  
Fax: +420 241 770 204  
recepce@blackanddecker.cz

Právo na případné změny vyhrazeno.

**02/2007**

**BLACK & DECKER**

Klásterského 2  
143 00 Praha 412 – Modřany  
Česká Republika

Tel.: 00420 2 444 02 450  
00420 2 417 76 655,6

Fax: 00420 2 417 70 204

Servis: 00420 2 444 03 247

[www.blackanddecker.cz](http://www.blackanddecker.cz)

[www.dewalt.cz](http://www.dewalt.cz)

[recepce@blackanddecker.cz](mailto:recepce@blackanddecker.cz)

**BAND SERVIS**

K Pasekám 4440

760 01 Zlín

Tel.: 00420 577 008 550,1

Fax: 00420 577 008 559

[www.bandservis.cz](http://www.bandservis.cz)

[bandservis@bandservis.cz](mailto:bandservis@bandservis.cz)

**BLACK & DECKER**

Stará Vajnorská cesta 8

831 04 Bratislava

Slovenská republika

Tel.: 00421 2 446 38 121,3

Fax: 00421 2 446 38 122

[www.blackanddecker.sk](http://www.blackanddecker.sk)

[www.dewalt.sk](http://www.dewalt.sk)

[informacie@blackanddecker.sk](mailto:informacie@blackanddecker.sk)

**BAND SERVIS**

Paulínska 22

917 01 Trnava

Tel.: 00421 33 551 10 63

Fax: 00421 33 551 26 24

[www.bandservis.sk](http://www.bandservis.sk)

[p.talajka@bandservis.sk](mailto:p.talajka@bandservis.sk)

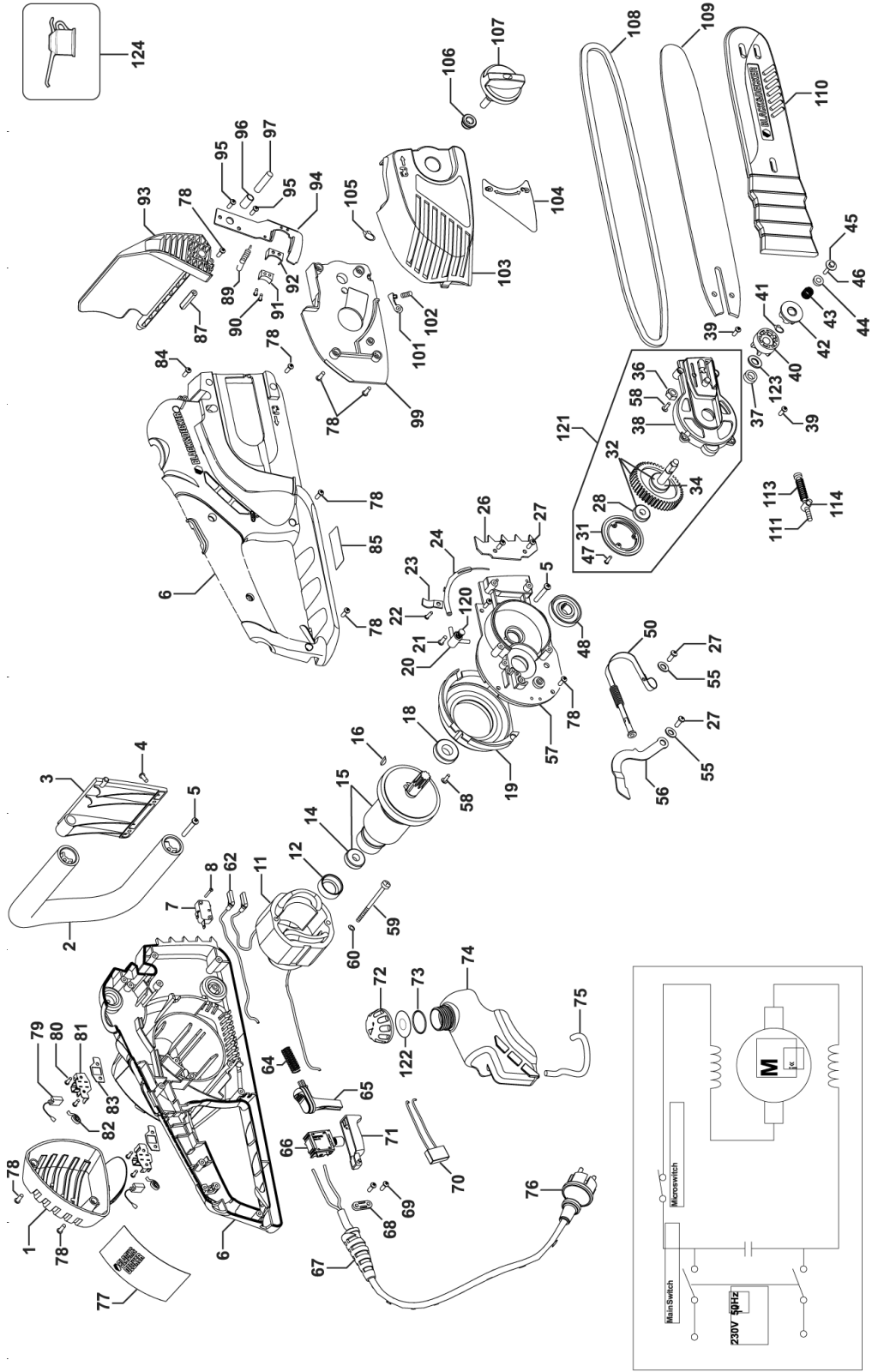
**BAND SERVIS**

Garbiarska 5

040 01 Košice

Tel.: 00421 55 623 31 55

[bandserviske@zoznam.sk](mailto:bandserviske@zoznam.sk)



**CZ** ZÁRUČNÍ LIST

**PL** KARTA GWARANCYJNA

**H** JÓTÁLLÁSI JEGY

**SK** ZÁRUČNÝ LIST



**BLACK &  
DECKER**®

**CZ** měsíců  
**H** hónap

**24**

**PL** miesiące  
**SK** mesiacov

<b>CZ</b>	Výrobní kód	Datum prodeje	Razítko prodejny Podpis
<b>H</b>	Gyári szám	A vásárlás napja	Pecsét helye Aláírás
<b>PL</b>	Numer seryjny	Data sprzedaży	Stempel Podpis
<b>SK</b>	Číslo série	Dátum predaja	Pečiatka predajne Podpis

(CZ)

Adresy servisu  
Band Servis  
Klásterského 2  
CZ-14300 Praha 4  
Tel.: 00420 2 444 03 247  
Fax: 00420 2 417 70 204

Band Servis  
K Pasekám 4440  
CZ-76001 Zlín  
Tel.: 00420 577 008 550,1  
Fax: 00420 577 008 559  
<http://www.bandservis.cz>

(H)

Black & Decker Központi  
Garanciális-és Márkaszerviz  
1163 Budapest  
(Sashalom) Thököly út 17.  
Tel.: 403-2260  
Fax: 404-0014

(PL)

Adres serwisu centralnego  
ERPATECH  
ul. Obozowa 61  
01-418 Warszawa  
Tel.: 022-8620808  
Fax: 022-8620809

(SK)

Adresa servisu  
Band Servis  
Paulínska ul. 22  
SK-91701 Trnava  
Tel.: 00421 33 551 10 63  
Fax: 00421 33 551 26 24

(CZ) Dokumentace záruční opravy

(PL) Przebieg napraw gwarancyjnych

(H) A garanciális javítás dokumentálása

(SK) Záznamy o záručných opravách

CZ	Číslo	Datum příjmu	Datum zakázky	Číslo zakázky	Závada	Razítko Podpis
H	Sorszám	Bejelentés időpontja	Javítási időpont	Javítási munkalapszám	Hiba jelleg oka	Pecset Aláírás
	Jótállás új határideje					
PL	Nr.	Data zgłoszenia	Data naprawy	Nr. zlecenia	Przebieg naprawy	Stempel Podpis
SK	Číslo dodávky	Dátum nahlásenia	Dátum opravy	Číslo objednávky	Popis poruchy	Pečiatka Podpis